

ГРУППА



ООО "Грузовые автомобили-Группа ГАЗ"

**Конструктивные изменения
автомобилей «Урал», внедренные
в 2010-2011 г.г.**

(выпуск 10)

© УралАЗ, 2011
Перепечатка, размножение или перевод, как в полном, так и частичном виде, не разрешается без письменного разрешения ОАО «АЗ «УРАЛ»

Мнасс-2011

Введение.

Автомобильный завод «УРАЛ» входящий в «Группу ГАЗ», является крупнейшим предприятием России, специализирующимся на выпуске грузовых автомобилей высокой проходимости.

Автомобильный завод «УРАЛ» выпускает:

- полноприводные внедорожные грузовые автомобили и шасси с колесными формулами 4x4, 6x6, 8x8 грузоподъемностью от 4 до 15 тонн;
- специальные автобусы на базе полноприводных автомобилей «УРАЛ» с колесными формулами 4x4 и 6x6 (на 22-30 пассажиров) с капотной и бескапотной компоновкой, грузопассажирские автомобили на их базе, в т.ч. оснащенные гидроманипулятором.

Высокая проходимость, большая грузоподъемность, надежность, простота технического обслуживания сделали автомобили «УРАЛ» незаменимой техникой для различных отраслей промышленности, сельского хозяйства, силовых структур. Отличительной особенностью полноприводных автомобилей «УРАЛ» является высокий уровень проходимости.

На базе шасси автомобилей «УРАЛ» монтируются более 400 образцов спецтехники: кузова-фургоны, подъемные краны, автоцистерны, топливозаправщики, пожарные цистерны, ремонтные мастерские, разнообразные агрегаты для нефтегазового и лесопромышленного комплекса, горной промышленности и коммунального хозяйства.

В настоящее время автомобильный завод «УРАЛ» «Группы ГАЗ» продолжает обновление модельного ряда выпускаемой продукции, обладающей целым рядом преимуществ: повышенной проходимостью и высокой грузоподъемностью, комфортными условиями работы водителя.

С июля 2010 года началась конвейерная сборка автомобилей новой модели Урал-6370. Данные автомобили повышенной проходимости с колесной формулой 6x6 и грузоподъемностью до 20 тонн расширяют семейство полноприводных «Уралов» в соответствии с современными требованиями рынка и желаниями потенциальных потребителей.

Реализация автомобилей «УРАЛ» и их сервисное обслуживание осуществляется через Дирекцию по продажам ООО «Грузовые автомобили - Группа ГАЗ» и сервисную сеть в регионах РФ и СНГ.

Настоящий сборник подготовлен Управлением сервиса и запасных частей ООО «Грузовые автомобили - Группа ГАЗ» для сервисных центров и торговых организаций на основе разработанных ИКЦ ОАО «АЗ «УРАЛ» информационных бюллетеней о конструктивных изменениях автомобилей «Урал» в 2010-2011 годах и размещенных на сайте www.uralaz.ru, в разделе «Сервис и запчасти».

Замечания и предложения о содержании данного выпуска конструктивных изменений просим направлять по адресу:

456300, г. Миасс, Челябинской области, пр-т Автозаводцев, 1,
ООО «Грузовые автомобили - Группа ГАЗ», e-mail: avtoservis@tduralaz.ru

Контактная информация:

тел: (3513) 55-37-00, 55-67-22, факс: 55-09-39, 55-16-66

Содержание

1.	Автомобиль Урал-6370 и его модификации. Основные технические характеристики и расходные материалы.	4
1.1.	Краткая характеристика	4
1.2.	Виды и периодичность технического обслуживания	4
1.3.	Номенклатура применяющихся фильтров и приводных ремней	6
2.	Указатель давления масла	6
3.	Управление раздаточной коробки	7
4.	Вал редуктора заднего моста автомобиля Урал-5323	9
5.	Регулировочные прокладки редуктора, поворотного кулака и промежуточной опоры	9
6.	Средний и задний ведущие мосты	10
7.	Передняя подвеска	12
8.	Амортизаторы	12
9.	Ось балансира	13
10.	Реактивные штанги	16
11.	Применение буферов производства КамАЗ в задней подвеске	16
12.	Соединение трубопроводов пневмосистемы тормозов с применением уплотнительных резиновых колец	19
13.	Реле-прерыватель указателя поворотов	20

1. Автомобиль Урал-6370

1.1 Краткая характеристика

С 2010 года началась сборка автомобилей новой модели Урал-6370 с колесной формулой бхб и грузоподъемностью до 20 тонн.

На автомобиль Урал-6370 устанавливается двигатель ЯМЗ-652 экологического класса «Евро-4» мощностью до 412 л.с. (выпускается по лицензии Renault-Trucks на ООО «Автодизель»), механическая 16-ти ступенчатая коробка передач ZF 16S2220TD с синхронизаторами, механическая двухступенчатая раздаточная коробка ZF VG2000/396 с цилиндрическим блокируемым межосевым дифференциалом, ведущие мосты Raba Maxs с разнесенной главной передачей и с блокировкой межколесного дифференциала и межосевого дифференциала на среднем мосту, фильтр грубой очистки топлива PreLine, модульная светотехника Hella с повышенной ударопрочностью, трехконтурная пневматическая рабочая тормозная система с ABS и тормозными аппаратами Wabco и Knorr-Bremse и др.

Автомобиль Урал-6370 оснащен двухместной кабиной бескапотного исполнения повышенной комфортности со спальным местом, в которой улучшены интерьер и параметры рабочего места (обзорность и шумоизоляция). Кабина установлена на пружинной подвеске с четырьмя гидравлическими амортизаторами, рулевая колонка регулируется по высоте и наклону. Рабочее место водителя комплектуется сиденьем Pilot на пневмоподвеске, зеркала заднего вида оборудованы электрообогревом и электроуправлением. Улучшенные параметры эргономики кабины способствуют снижению утомляемости водителя, а применение в автомобилях агрегатов мирового стандарта качества позволило достигнуть показателей надежности, сопоставимых с лучшими иностранными аналогами.

1.2 Виды и периодичность технического обслуживания

1.2.1 Техническое обслуживание автомобиля Урал-6370 по периодичности и трудоемкости выполняемых работ подразделяется на следующие виды:

- ежедневное техническое обслуживание (ЕО) проводится перед выездом автомобиля на линию и после его возвращения;
- техническое обслуживание в начальный период эксплуатации выполняется после первых 1000 км пробега (ТО-1000);
- техническое обслуживание после первых 5 000 км;
- техническое обслуживание после каждых 5000 км (ТО-5000);
- техническое обслуживание после каждых 10 000 км (ТО-10 000);
- техническое обслуживание после каждых 20 000 км пробега автомобиля (ТО);
- дополнительные операции по техническому обслуживанию один раз в 3 года.

Работы по ЕО, ТО-5000, ТО-10000 не требуют высокой квалификации и специального оборудования и могут проводиться силами потребителя.

1.2.2 Техническое обслуживание силового агрегата проводится совместно с очередным техническим обслуживанием шасси автомобиля и подразделяется на следующие виды:

- первое техническое обслуживание ТО-1 после первых 20 000 км (400 часов) пробега или 6 месяцев эксплуатации автомобиля;
- второе техническое обслуживание ТО-2 через каждые 40 000 км (800 часов) пробега автомобиля;
- ежегодное техническое обслуживание производится один раз в год или через 120 000 км пробега;
- разовые операции технического обслуживания.

Величина пробега автомобиля между операциями технического обслуживания приведена для первой категории эксплуатации в соответствии с ГОСТ 21624.

Техническое обслуживание следует выполнять при вышеуказанных пробегах с отклонением не более ± 500 км, за исключением технического обслуживания в начальный период эксплуатации (ТО-1000), которое проводится после пробега 1000 км.

Периодичность технического обслуживания корректируется в зависимости от категории условий эксплуатации автомобиля в соответствии с таблицей 1 и природно-климатических районов эксплуатации автомобиля в соответствии с таблицей 2.

Для определения общего коэффициента корректировки, коэффициенты, определенные по таблицам 1 и 2, необходимо перемножить между собой. Для определения периодичности технического обслуживания автомобиля применительно к конкретным условиям эксплуатации необходимо периодичность при первой категории условий эксплуатации умножить на общий коэффициент корректировки.

Таблица 1

Категория условий эксплуатации	Коэффициент корректирования периодичности ТО
I	1
II	0.9
III	0.8
IV	0.7
V	0.6

Таблица 2

Природно-климатический район	Коэффициент корректирования периодичности ТО
Умеренно-холодный	1
Умеренно-теплый, умеренно-теплый влажный, теплый влажный	1
Жаркий сухой, очень жаркий сухой	0,9
Холодный (со средней температурой января от минус 15 до минус 35°C)	0.9
Очень холодный (со средней температурой января от минус 35°C и ниже)	0.8

1.3 Номенклатура применяющихся фильтров и приводных ремней

Номенклатура применяющихся сменных фильтрующих элементов и приводных ремней приведена в табл. 3.

Таблица 3

№ п/п	Обозначение	Наименование	Кол-во, шт.	Примечание
1	650.1012075	Элемент фильтрующий масляный	2	
2	650.1028101	Прокладка корпуса фильтра тонкой очистки масла	1	
3	650.1028180	Ротор центрифуги с кольцом уплотнительным	1	
4	650.1105514	Сменный фильтроэлемент к ФГОТ PRELINE 420	1	
5	8421.1109080	Элемент фильтрующий воздушного фильтра	1	допускается замена на 8421.1109080M
6	650.1117039	Элемент фильтра тонкой очистки топлива	2	
7	650.1308020	Ремень поликлиновой привода вентилятора	1	
8	650.3701032	Ремень поликлиновой привода генератора	1	

2. Указатель давления масла

На автомобилях Урал-43206, 4320, 5557 и модификациях (кроме автомобилей для МО) с июня 2009 года не устанавливается указатель давления масла УК170М-3810 (или 33.3810), вместо него на правом щитке приборов устанавливается заглушка.

Сигнал аварийного давления масла, подключавшийся ранее в указателе давления, выведен в блок контрольных ламп ПД511Е-3803-01.

До внедрения указанный сигнал будет подключен к сигнализатору 2212.3803-34 (оранжевый, без символа).

В зависимости от комплектации автомобиля, возможно два варианта размещения сигнализатора 2212.3803-34:

а) на автомобилях без системы БМКД сигнализатор устанавливается на накладке панели приборов левой вместо сигнализатора БМКД (см. рис. 1 а);

б) на автомобилях с системой БМКД сигнализатор устанавливается на накладке панели приборов левой во вновь введенное отверстие (см. рис. 1 б).

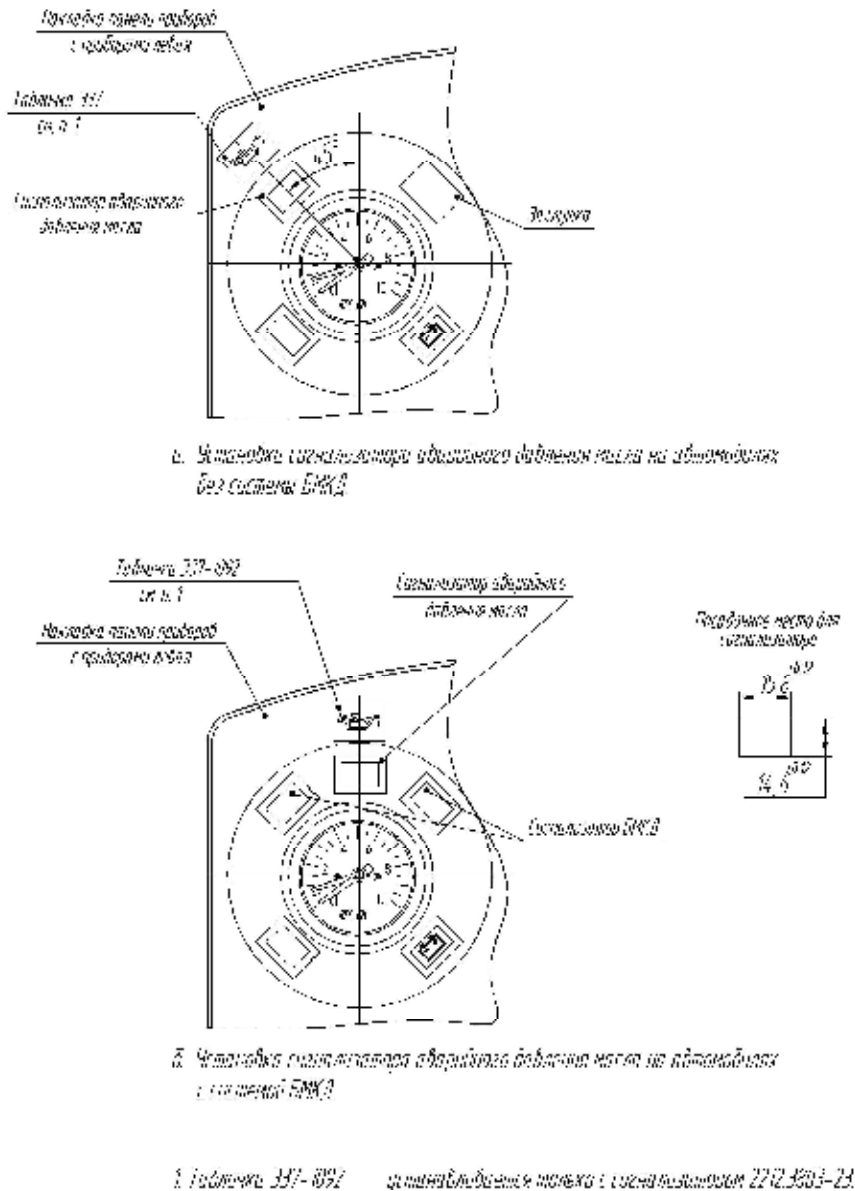


Рис. 1. Сигнализатор аварийного давления масла

3. Управление раздаточной коробки

С 01.04.2012 года на автомобилях Урал-4320, 43206, 5557 и их модификациях вместо механического управления (рычаги и тяги) внедряется механизм *пневмоуправления* переключением передач и блокировкой дифференциала РК.

Привод спидометра в РК на разных модификациях автомобилей может быть, как с электронным, так и с механическим приводом.

Номенклатура и комплектации раздаточных коробок, поставляемых в запасные части приведены в табл.4.

Таблица 4

№ п/п.	Обозначение РК	Отличия				Применяемость РК на автомобилях со следующими значениями передаточного числа главной передачи и радиуса колеса
		Привод спидометра	Передаточное число спидометра	Кол-во фланцев с торцевыми шлицами	Процент отбора мощности коробки ДОМ	
1	4320П2-1800018-01	электронный	-	2	нет	При любых значениях. (Настройка спидометра осуществляется при его установке)
2	4320П2-1800012-01		-	2	40%	
3	4320П2-1800012-11		-	2	100%	
4	4320П2-1800018-10		-	3	нет	
5	4320П2-1800012-20		-	3	40%	
6	4320П2-1800012-30		-	3	100%	
7	4320П2-1800018-20	электронный (бесконтактный)	-	2	нет	При любых значениях. (Настройка спидометра осуществляется при его установке на автомобили с ДВС Евро-4)
8	4320П2-1800012-40		-	2	40%	
9	4320П2-1800012-50		-	2	100%	
10	4320П2-1800018-30		-	3	нет	
11	4320П2-1800012-60		-	3	40%	
12	4320П2-1800012-70		-	3	100%	
13	4320П2-1800018-40	механический	3,67	2	нет	6,7 (6,77) / 0,6
14	4320П2-1800012-80	механический	3,67	2	40%	6,7 (6,77) / 0,6
15	4320П2-1800012-90	механический	3,67	2	100%	6,7 (6,77) / 0,6
16	4320П2-1800018-50	механический	3,67	3	нет	6,7 (6,77) / 0,6
17	4320П2-1800012-100	механический	3,67	3	40%	6,7 (6,77) / 0,6
18	4320П2-1800012-110	механический	3,67	3	100%	6,7 (6,77) / 0,6
19	4320П2-1800018-60	механический	4,00	2	нет	6,7(6,77) / 0,55; 7,32 (7,49) / 0,6
20	4320П2-1800012-120	механический	4,00	2	40%	6,7(6,77) / 0,55; 7,32 (7,49) / 0,6
21	4320П2-1800012-130	механический	4,00	2	100%	6,7(6,77) / 0,55; 7,32 (7,49) / 0,6
22	4320П2-1800018-70	механический	4,00	3	нет	6,7(6,77) / 0,55; 7,32 (7,49) / 0,6
23	4320П2-1800012-140	механический	4,00	3	40%	6,7(6,77) / 0,55; 7,32 (7,49) / 0,6
24	4320П2-1800012-150	механический	4,00	3	100%	6,7(6,77) / 0,55; 7,32 (7,49) / 0,6
25	4320П2-1800018-80	механический	4,40	2	нет	7,32 (7,49) / 0,55; 8,05 / 0,6
26	4320П2-1800012-160	механический	4,40	2	40%	7,32 (7,49) / 0,55; 8,05 / 0,6
27	4320П2-1800012-170	механический	4,40	2	100%	7,32 (7,49) / 0,55; 8,05 / 0,6
28	4320П2-1800018-90	механический	4,40	3	нет	7,32 (7,49) / 0,55; 8,05 / 0,6
29	4320П2-1800012-180	механический	4,40	3	40%	7,32 (7,49) / 0,55; 8,05 / 0,6
30	4320П2-1800012-190	механический	4,40	3	100%	7,32 (7,49) / 0,55; 8,05 / 0,6
31	4320П2-1800018-100	механический	4,80	2	нет	8,05 / 0,55
32	4320П2-1800012-200	механический	4,80	2	40%	8,05 / 0,55
33	4320П2-1800012-210	механический	4,80	2	100%	8,05 / 0,55
34	4320П2-1800018-110	механический	4,80	3	нет	8,05 / 0,55
35	4320П2-1800012-220	механический	4,80	3	40%	8,05 / 0,55
36	4320П2-1800012-230	механический	4,80	3	100%	8,05 / 0,55

4. Вал редуктора заднего моста Урал-5323

С июля 2011 года на автомобилях Урал-5323 и их модификациях для исключения вредного контакта крышки редуктора заднего моста с лебедкой, вместо вала 4320Х-2402040-01 и крышки 375-2402048-А (колпак) устанавливается короткий вал 4320Х-2402040 и плоская крышка 4322-2402048 (см. табл.5 и рис. 2)

Таблица 5

Наименование агрегата и детали	№ детали до изменения	Кол	№ детали после изменения	Кол	Взаимозаменяемость
Вал	4320Х-2402040-01	1	4320Х-2402040	1	Не сохраняется
Крышка	375-2402048-А	1	4322-2402048	1	

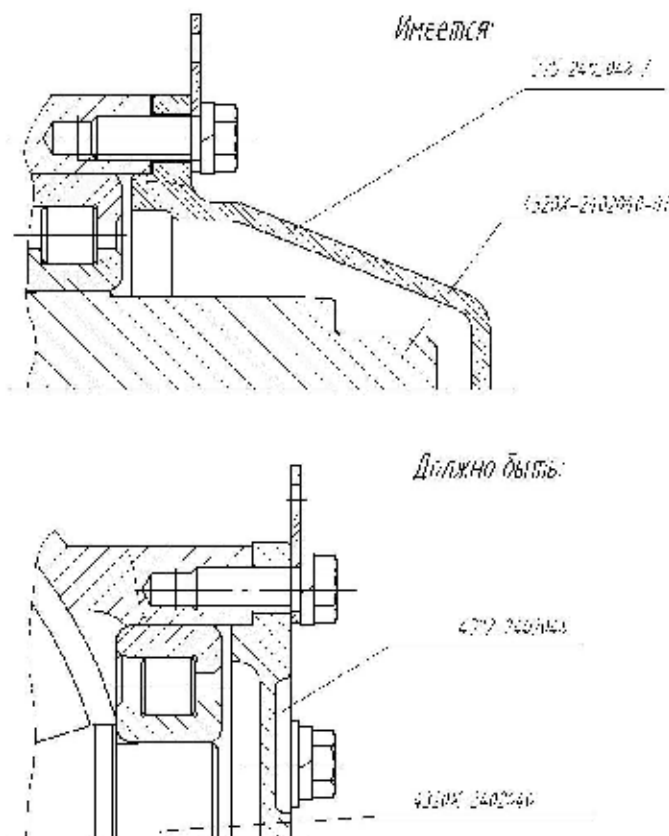


Рис. 2. Редуктор заднего моста автомобиля Урал-5323.

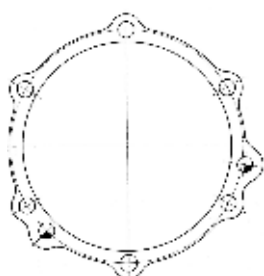
5. Регулировочные прокладки редуктора, поворотного кулака и промежуточной опоры

С июня 2011 года в редукторах, поворотных кулаках, опорах промежуточных устанавливаются регулировочные прокладки с увеличенной толщиной материала (см. рис3,4).

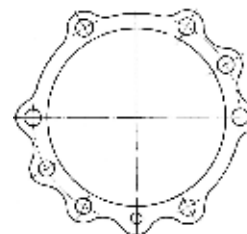
В связи с увеличением толщины материала соответственно уменьшилось количество устанавливаемых прокладок (см. табл. 6)

Таблица 6

Наименование агрегата и детали	№ детали до изменения	Кол-во	№ детали после изменения	Кол-во	Взаимозаменяемость
Редуктор моста: Прокладка регулировочная стакана подшипников	4320-2402036	6 (макс. 8)	4320-2402036	2 (макс. 4)	Сохраняется (регулируется количеством)
	375-2402128	6 (макс. 16)	375-2402128	2 (макс. 6)	
Кулак поворотный: прокладка	55571-2304074	6 (макс. 7)	55571-2304074	2 (макс. 3)	Сохраняется (регулируется количеством)
Опора промежуточная прокладка	375-2402055	1	375-2402055	1	Сохраняется

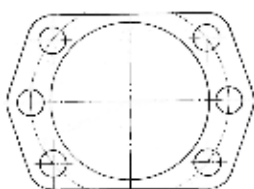


4320-2402036

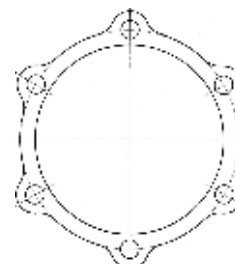


375-2402128

Рис. 3. Прокладка регулировочная стакана подшипников редуктора моста.



55571-2304074



375-2402055

Рис.4. Прокладка регулировочная:
поворотного кулака – 55571-2304074
опоры промежуточной - 375-2402055

6. Средний и задний ведущие мосты

Со второго квартала 2012 г. в задней подвеске автомобилей «Урал» с колесной формулой 4x4, 6x6 и 8x8 на раме планируется устанавливать буфера задней рессоры 5320-2912624, применяемые на автомобилях «КамАЗ».

При этом на автомобилях с колесной формулой 6x6 и 8x8 изменяется площадка буфера 4320-2401015-10 на 4320-2401015-21 и на автомобилях Урал-43206 площадка буфера 43206-2401015-10 изменяется на 43206-2401015-21. Соответственно изменяются номера средних и задних мостов (см . рис.5 и табл.7).

Взаимозаменяемость мостов не сохраняется. Мосты прежней конструкции поставляются в запасные части.

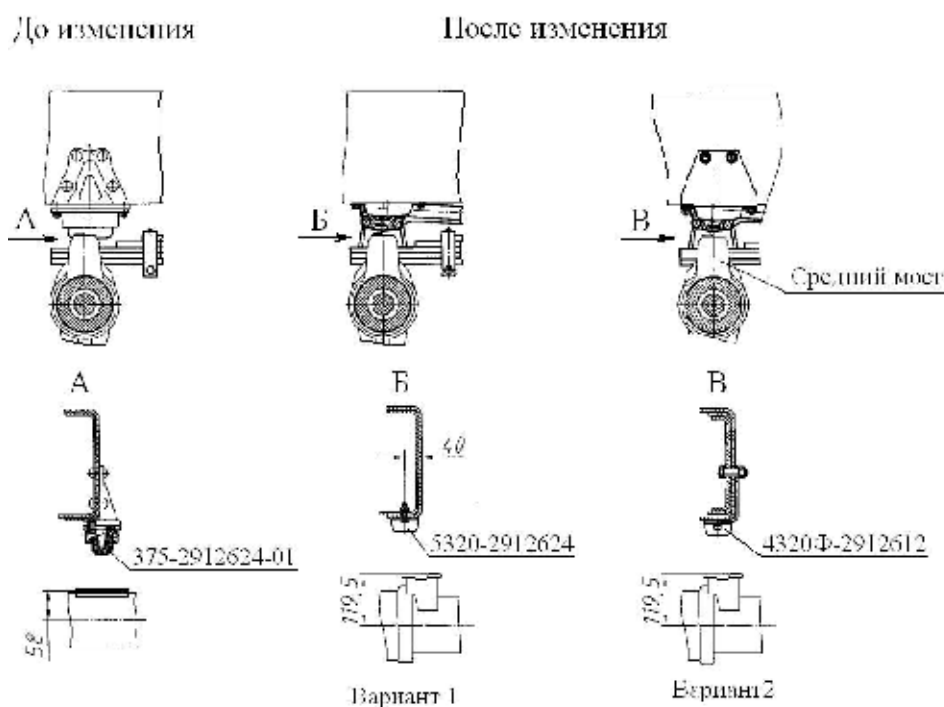


Рис. 5. Изменение конструкции площадки буфера на балке моста:

- вариант 1 – для средних и задних мостов автомобилей 6х6 и 8х8;
- вариант 2 – для средних мостов автомобилей 6х6 с базой 4445 мм.

Таблица 7

№№ п/п	Обозначение моста до изменения	Обозначение моста после изменения	Отличительная особенность
Мост задний автомобилей 6х6 и 8х8			
1	4320ЯХ-2400010	4320Ф-2400010-04	$i=6,77$
2	4320ЯХ-2400010-01	4320Ф-2400010-05	$i=6,77$ с АБС
3	4320Х-2400010	4320Ф-2400010-14	$i=7,49$
4	4320Х-2400010-01	4320Ф-2400010-15	$i=7,49$ с АБС
5	4320ЯХ-2400010-02	4320Ф-2400010-06	$i=6,77$ с БМКД
6	4320ЯХ-2400010-03	4320Ф-2400010-07	$i=6,77$ с АБС и БМКД
7	4320Х-2400010-02	4320Ф-2400010-16	$i=7,49$ с БМКД
8	4320Х-2400010-03	4320Ф-2400010-17	$i=7,49$ с АБС и БМКД
9	4320Х-2400010-13	4320Ф-2400010-11	$i=7,49$ с БМКД, торцевые шлицы
10	4320Х-2400010-14	4320Ф-2400010-12	$i=7,49$ с АБС и БМКД, торцевые шлицы
11	4320ЯХ-2400010-12	4320Ф-2400010-01	$i=6,77$ с АБС и БМКД, торцевые шлицы
12	4320ЯХ-2400010-13	4320Ф-2400010-02	$i=6,77$ с БМКД, торцевые шлицы
13	4320Х-2400010-15	4320Ф-2400010-13	$i=7,49$ с АБС торцевые шлицы
14	4320ЯХ-2400010-14	4320Ф-2400010-03	$i=6,77$ с АБС торцевые шлицы
15	4320Х-2400010-16	4320Ф-2400010-10	$i=7,49$ торцевые шлицы
16	4320ЯХ-2400010-15	4320Ф-2400010	$i=6,77$ торцевые шлицы

Мост средний автомобилей бхб и 8х8			
17	4320ЯХ-2500010-50	4320Ф-2500010	i=6,77 торцевые шлицы (на 1 фланце)
18	4320ЯХ-2500010-07	4320Ф-2500010-01	i=6,77, торцевые шлицы (на 1 фланце), с БМКД
19	4320Х-2500010-40	4320Ф-2500010-10	i=7,49 торцевые шлицы (на 1 фланце)
20	4320Х-2500010-07	4320Ф-2500010-11	i=7,49, торцевые шлицы (на 1 фланце), с БМКД
21	4320Х-2500010-12	4320Ф-2500010-12	i=7,49, торцевые шлицы (на 2х фланцах), с БМКД
22	4320ЯХ-2500010-12	4320Ф-2500010-02	i=6,77, торцевые шлицы (на 2х фланцах), с БМКД
23	4320Х-2500010-14	4320Ф-2500010-13	i=7,49 торцевые шлицы (на 2х фланцах)
24	4320ЯХ-2500010-13	4320Ф-2500010-03	i=6,77 торцевые шлицы (на 2х фланцах)
Мост задний автомобилей 4х4			
25	43206Х-2400010-11	43206Ф-2400010-01	i=6,77 торцевые шлицы
26	43206Х-2400010-12	43206Ф-2400010-02	i=6,77 с АБС, торцевые шлицы
27	43206Х-2400010-13	43206Ф-2400010-03	i=6,77 с БМКД, торцевые шлицы
28	43206Х-2400010-14	43206Ф-2400010-04	i=6,77 с АБС и БМКД, торцевые шлицы
29	43206Х-2400010-23	43206Ф-2400010	i=7,49 с БМКД, торцевые шлицы
Картер моста			
1	55571-2401010		без БМКД
2	55571-2401010-10		с БМКД
3	43206-2401010		без БМКД
4	43206-2401010-10		с БМКД

7. Передняя подвеска

С марта 2011 г. в передней подвеске автомобилей Урал-4320, 5557, 55571 (с колесной формулой бхб), а также в рамках поставляемых в запасные части для этих автомобилей, **не устанавливается** стяжка с кронштейнами изд. № 4320-2902432 и элементы ее крепления (см. табл. 8).

Для ранее выпущенных автомобилей стяжка в запасные части поставляется.

Таблица 8

Наименование	№ детали	Количество, шт.
Стяжка с кронштейнами	4320-2902432	1
Пластина	4320-2902437	2
Болт	330022-П29	2

8. Амортизаторы

С июня 2011 г. на автомобилях с колесной формулой 4х4, 6х6, 8х8 в исполнении для МО устанавливаются амортизаторы с жидкостью Лукойл-АЖ или ГРЖ-12 на минеральной основе вместо ранее устанавливаемых амортизаторов с жидкостью АЖ-12Т на синтетической основе.

В передних подвесках полноприводных автомобилей с колесной формулой 4х4, 6х6, 8х8 и задних подвесках автомобилей 4х4 вместо амортизаторов 50.5.2905006-01 производства ГЗАА (г. Гродно) с жидкостью на синтетической основе устанавливаются амортизаторы 50.5.2905006 с жидкостью на минеральной основе, вместо амортизаторов П50.5.2905006-10 производства ПААЗ (г. Первоуральск) устанавливаются П50.5.2905006 и вместо амортизаторов УЛИГ.452995.005

производства БААЗ (г. Барановичи) устанавливаются амортизаторы А1-300/475.2905006 (см. табл. 9).

На автомобилях для НХ амортизаторы устанавливаются без изменений (А1-300/475.2905006, 50.5.2905006 и П50.5.2905006).

Амортизаторы с жидкостью Лукойл-АЖ или ГРЖ-12 на минеральной основе по присоединительным размерам и конструкции клапанной системы полностью унифицированы с ранее применяемыми амортизаторами и могут без ограничений устанавливаться на все ранее выпущенные полноприводные автомобили «Урал». При установке на ранее выпущенные автомобили амортизаторов с жидкостью Лукойл-АЖ или ГРЖ-12 одновременно рекомендуется менять оба амортизатора (вязкостные свойства жидкости на синтетической основе и жидкости на минеральной основе отличаются). Не рекомендуется устанавливать на один автомобиль с правой и левой стороны амортизаторы разных заводов изготовителей (амортизаторы разных заводов-изготовителей имеют разную конструкцию клапанной системы и их характеристики могут несколько отличаться). Маркировка амортизатора и завод-изготовитель наносится на нижней части корпуса или кожуха амортизатора.

Таблица 9

Наименование агрегата и детали	№ детали до изменения	№ детали после изменения	Взаимозаменяемость
Амортизатор	УЛИГ.452995.005 или П50.5.2905006-10; или 50.5.2905006-01.	А1-300/475.2905006* или П50.5.2905006; или 50.5.2905006.	Сохраняется при замене комплектом

9. Ось балансира

9.1. С января 2011г. в передней подвеске автомобилей «Урал» с колесной формулой 8х8 и в задней подвеске автомобилей с колесной формулой 6х6 и 8х8 *с втулками из гроднамида* устанавливается штампованный колпак балансира изд. 5557Ф-2918152, вместо ранее устанавливаемого литого колпака 5557-2918152-10.

Новый колпак полностью взаимозаменяем со старым (см. табл. 10) и может применяться на автомобилях более раннего года выпуска без всякого ограничения (при условии применения консистентной смазки в ступицах балансира).

Таблица 10

Наименование агрегата и детали	№ детали до изменения	Кол-во	№ детали после изменения	Кол-во	Взаимозаменяемость
Колпак балансира	5557-2918152-10	2	5557Ф-2918152	2	Сохраняется (в комплекте и при условии применения консистентной смазки в ступицах балансира)
Болт М8-6g x18	201455-П29	12	--	-	
Болт М8-6g x12	--	-	201452-П29	12	

9.2. С апреля 2011г. в задней балансирующей подвеске автомобилей «Урал» дорожной гаммы с колесной формулой 6х4, 8х4, а также большегрузного полноприводного автомобиля Урал-6370 (колесная формула 6х6) вместо жидкой смазки ступиц балансирующих подвесок стала применяться консистентная смазка Литол-24. Для этого доработаны балансиры задней подвески (установлены пресс-масленки для шприцевания консистентной смазкой) и применены колпаки балансиров без заливной пробки (изд. 5320-2918120-10).

Входящие в состав задней подвески новые балансиры с кронштейнами в сборе внешне отличаются от старых отсутствием заливной пробки на колпаке балансира и наличием пресс-масленки для шприцевания ступицы балансира, а также способом установки уплотнительной манжеты (пружиной наружу).

Новые балансиры с кронштейнами в сборе полностью взаимозаменяемы со старыми и могут применяться на ранее выпущенных автомобилях без ограничений (см. табл.11 и рис.6).

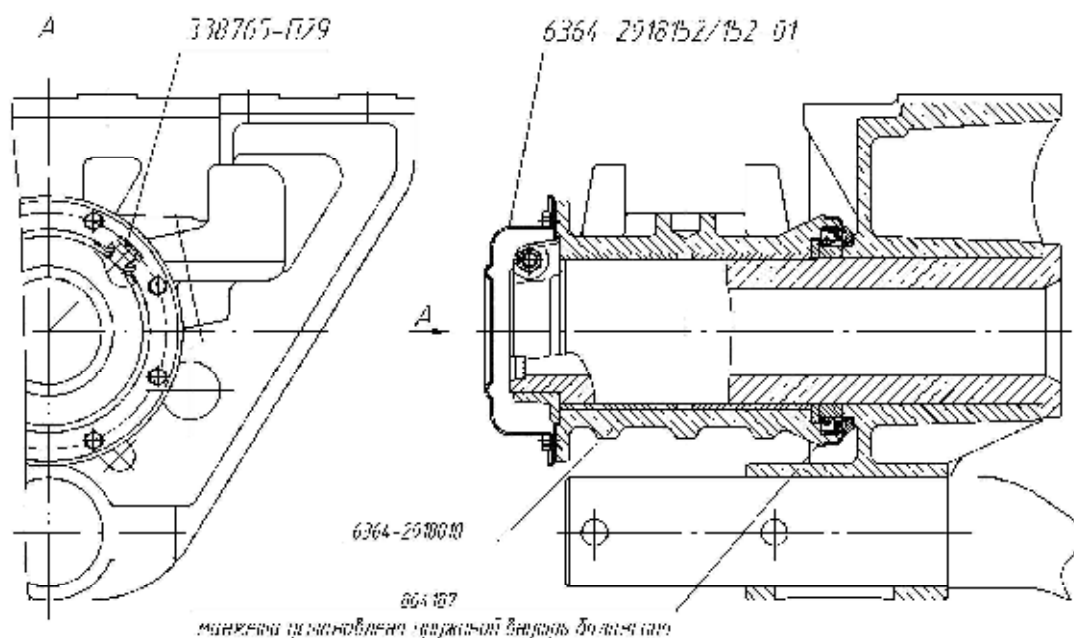
В случае приобретения в запчасти отдельно новых балансиров со втулками и манжетой изд. 6364-2918010-10 (с резьбовым отверстием под масленку) следует убедиться в правильности установки манжеты (пружиной наружу) и после сборки шприцевать ступицу балансира смазкой Литол-24 до появления смазки из-под уплотнительного кольца (предварительно установив масленку).

Таблица 11

Наименование агрегата и детали	№ детали до изменения	К о л	№ детали после изменения	К о л	Взаимозаменяемость
Балансиры с кронштейнами в сборе	6364-2918050-20	1	6364-2918050-21	1	Сохраняется
Балансир с втулками и манжетой	6364-2918010	2	6364-2918010-10	2	
Балансир с втулками	6364-2918011	2	6364-2918011-10	2	
Балансир	6364-2918020	2	6364-2918020-10	2	
Втулка балансира	6364-2918026	4	6364-2918026-01	4	
Колпак балансира	6364-2918152				
Крышка башмака рессоры	---	-	5320-2918120-10	2	
Пробка К 3/8"	338765-П29	2	---	-	
Масленка 1.3.Цб ГОСТ 19853-74	---	-	264020-П29	2	

Применение на автомобилях "Урал" дорожной гаммы и Урал-6370 в задней балансирующей подвеске консистентной смазки

До изменения
(изд. 6364-2918050-20)



После изменения
(изд. 6364-2918050-21)

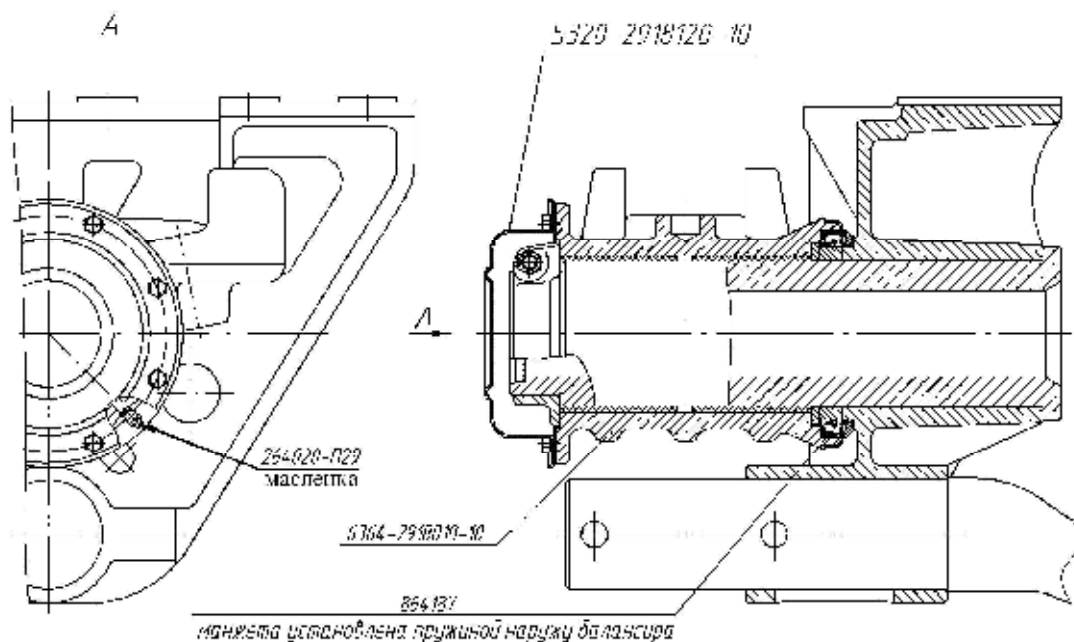


Рис. 6. Балансиры задней подвески.

10. Реактивные штанги

С июля 2011г. в задней подвеске автомобиля Урал-6370 вместо реактивных штанг 632-2919012-20 (сняты с производства) устанавливаются реактивные штанги 1631-2919012-21 (см. табл. 12).

Реактивные штанги 1631-2919012-21 полностью взаимозаменяемы со штангами 632-2919012-20 и отличаются уменьшенными размерами головок шарниров (присоединительные размеры не изменились). Применяемые в штангах 1631-2919012-21 резинометаллические шарниры (РМШ) 180.5521-026 не взаимозаменяемы с РМШ 6520-2919026, применявшимися в штангах 632-2919012-20.

Реактивные штанги 1631-2919012-21 могут устанавливаться на ранее выпущенные автомобили без всяких ограничений, при этом на одном мосту следует заменять обе нижние штанги, *установка на один мост нижних реактивных штанг старого и нового образцов не допускается*. На среднем и заднем мостах допускается использование верхних реактивных штанг разных образцов.

Таблица 12

Наименование агрегата и детали	№ детали до изменения	К о л	№ детали после изменения	К о л	Взаимозаменяемость
Штанга реактивная	632-2919012-20	6	1631-2919012-21	6	Сохраняется

11. Применение буферов производства «КамАЗ» в задней подвеске

Со второго квартала 2012 г. в задней подвеске автомобилей «Урал» с колесной формулой 4x4, 6x6 и 8x8 устанавливаются буфера задней подвески 5320-2912624, применяемые на автомобилях «КамАЗ» (см. рис.7, 8). При этом на раму автомобиля не устанавливаются кронштейны буфера заднего моста 4320-2912612-01 (375-2912612-10, 55223-2912612, 53236X-2912612, 43206-2912612) - в зависимости от модели автомобиля, обоймы буфера задней подвески 375-2912614-10, буфера задней подвески 375-2912624-01 (375-2912624-02), подкладки буфера 375-2912636-30.

На автомобилях с колесной формулой 4x4, 6x6, 8x8 буфер задней рессоры 5320-2912624 крепится болтами непосредственно к нижней полке лонжерона рамы, а на автомобилях с колесной формулой 6x6 (с увеличенной колесной базой) для среднего моста буфер устанавливается на винтах на кронштейн буфера 4320Ф-2912615, который крепится к раме автомобиля болтами. Одновременно под установку новых буферов увеличена высота (см. рис. 7 и 8) площадки буфера среднего и заднего мостов (номенклатура мостов с буферами приведена в табл.7).

Номенклатура деталей для автомобилей «Урал» с различной колесной формулой приведена в таблице 13.

Рамы и мосты под установку новых буферов не взаимозаменяемы с ранее изготавливаемыми. Рамы и мосты старой конструкции поставляются в запасные части.

Таблица 13

Наименование агрегата и детали	№ детали до изменения	Кол	№ детали после изменения	Кол	Взаимозаменяемость
Автомобили «Урал» с колесной формулой 4x4					
Кронштейн буфера заднего моста	43206-2912612	2	---	-	Не сохраняется
Обойма буфера задней подвески	375-2912614-10	2	---	-	
Буфер задней подвески	375-2912624-01 или 375-2912624-02	2 2	5320-2912624	2	
Подкладка буфера	375-2912636-30	2	---	-	
Болт М10-6х22	201496-П29	8	---	-	
Болт М10-6х25	---	-	201497-П29	4	
Гайка М10-6Н	---	-	250512-П29	4	
Шайба 10.ОТ	252136-П2	8	252136-П2	4	
Автомобили «Урал» с колесной формулой 6х6, 8х8 (с короткой базой)					
Кронштейн буфера заднего моста	4320-2912612-01 или 375-2912612-10 или 55223-2912612 или 53236Х-2912612	4 4 4 4	---	-	Не сохраняется
Обойма буфера задней подвески	375-2912614-10	4	---	-	
Буфер задней подвески	375-2912624-01 или 375-2912624-02	4 4	5320-2912624	4	
Подкладка буфера	375-2912636-30	4	---	-	
Болт М10-6е22	201496-П29	16	---	-	
Болт М10-6х38	---	-	201502-П29	8	
Гайка М10-6Н	---	-	250512-П29	8	
Шайба 10.ОТ	252136-П2	16	252136-П2	8	
Автомобили «Урал» с колесной формулой 6х6, 8х8 (с удлиненной базой)					
Кронштейн буфера в сборе (для среднего моста)	---	-	4320Ф-2912612 (для среднего моста)	2	Не сохраняется
Буфер задней подвески	375-2912624-01 или 375-2912624-02	4 4	5320-2912624 (для заднего моста)	2	
Кронштейн буфера заднего моста	4320-2912612-01 или 375-2912612-10 или 55223-2912612 или 53236Х-2912612	4 4 4 4	---	-	
Обойма буфера задней подвески	375-2912614-10	4	---	-	
Подкладка буфера	375-2912636-30	4	---	-	
Болт М10-6е22	201496-П29	16	---	-	
Болт М10-6х38	---	-	201502-П29	4	
Гайка М10-6Н	---	-	250512-П29	4	
Гайка М16х1,5-6Н	---	-	250561-П29	4	
Шайба 10.ОТ	252136-П2	16	252136-П2	4	
Шайба 16.ОТ	---	-	252139-П2	4	

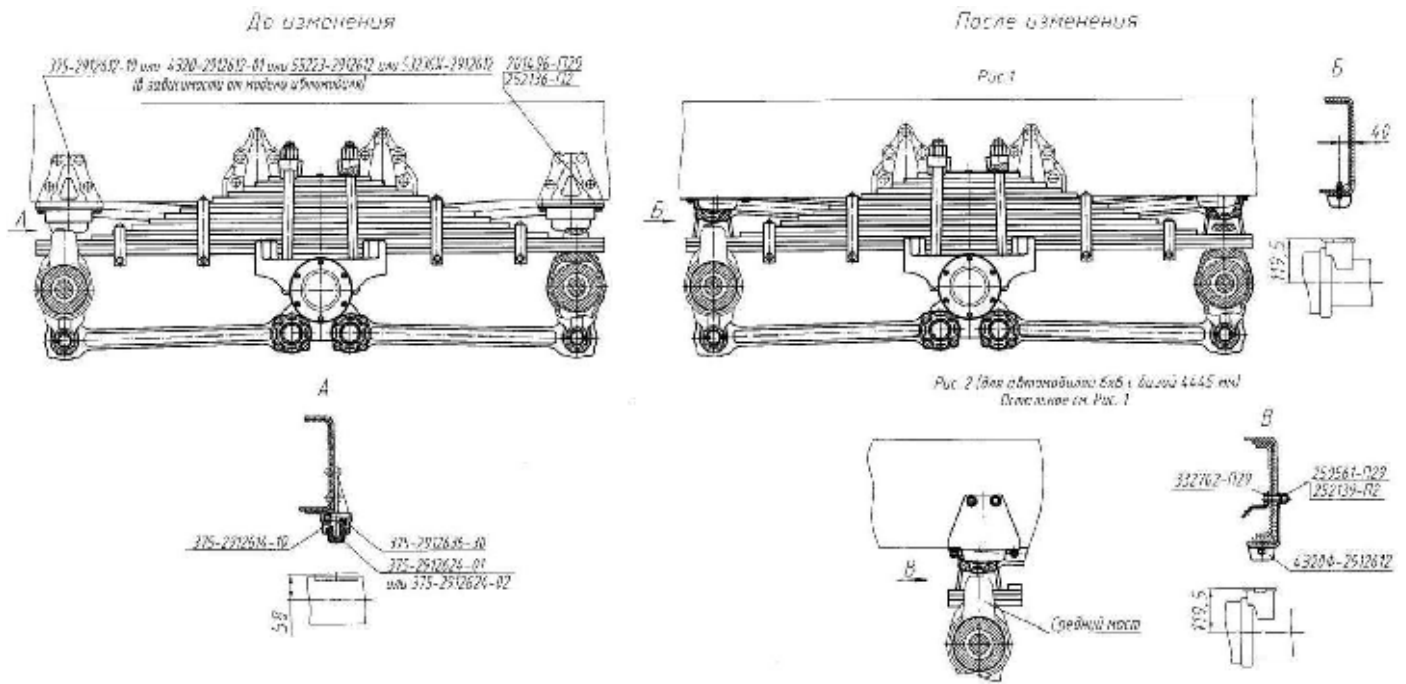


Рис. 7. Задняя подвеска автомобилей «Урал» 6x6 и 8x8

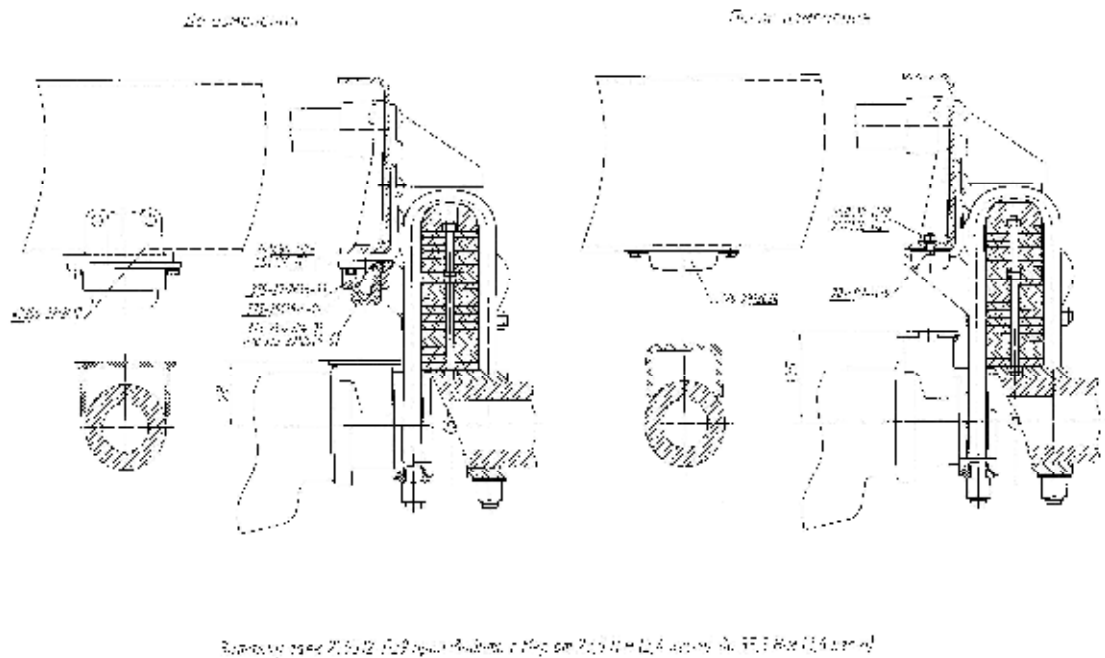


Рис. 8. Задняя подвеска автомобилей «Урал» 4x4

12. Соединение трубопроводов пневмосистемы тормозов с применением уплотнительных резиновых колец

Для повышения герметичности пневмосистемы тормозов с 1.12.04 на автомобилях «Урал» устанавливаются трубопроводы с резиновыми кольцами (см. рис.9). Изменилась конфигурация муфты конусной (поз.1) и добавилось кольцо уплотнительное (поз. 2).

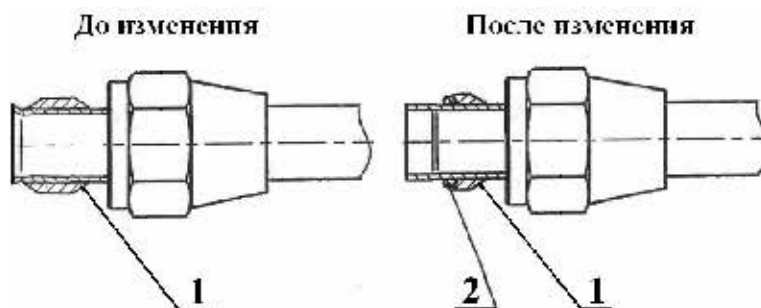


Рис. 9. Уплотнение трубопроводов пневмосистемы тормозов

При сборке шлангов пневмосистемы с резиновыми кольцами необходимо дослать до упора наконечник шланга в арматуру, после чего затянуть накидную гайку моментом (см. табл. 14), удерживая наконечник шланга в упор. При этом необходимо контролировать размер L (см. рис. 10) расстояние от торца гайки до торца шестигранника наконечника или втулки в соответствии с таблицей 14.

При затяжке соединения происходит обжим муфты и ее фиксация на трубопроводе. Поставка шлангов и трубопроводов в запасные части осуществляется в комплекте с резиновыми кольцами. Номенклатура резиновых колец приведена в табл.15.

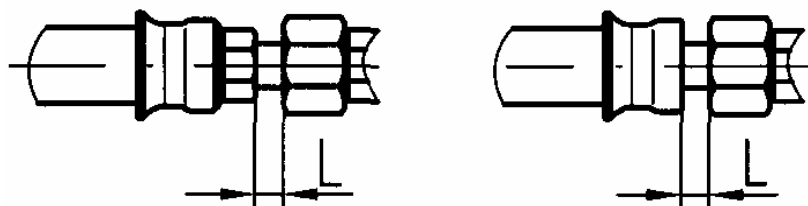


Рис. 10.

Таблица 14

Типо-размер рукава	L, мм	Момент затяжки, Н·м (кгс·м)
6x14	7,0...7,4	15...25 (1,5...2,5)
10x17,5	7,7...8,4	25...30 (2,5...3,0)
14x23	19,1...22	25...40 (2,5...4,0)

Таблица 15

№№ п/п	Обозначение базового комплекта типоразмера трубок	Обозначение резинового кольца
1	4320X-3506732 трубка Ø 5 мм	4320X-3506729 (005-008-19-2-2 ГОСТ 18829-73)
2	4320X-3125330 трубка Ø 8 мм	4320X-3125030 (008-011-19-2-2 ГОСТ 9833-73)
3	4320X-3506730 трубка Ø 10 мм	4320X-3506727 (010-013-19-2-2 ГОСТ 18829-73)
4	4320X-3506731 трубка Ø 14 мм	335949 (014-017-19-2-2 ГОСТ 18829-73 или 33.1111083)
5	4320X-3506384 трубка Ø 14 мм для шланга	

13. Реле - прерыватель указателя поворотов

На всех автомобилях «Урал» с 01.02.2011 года для улучшения качества выпускаемой продукции, вместо ранее устанавливаемых реле-прерывателей указателя поворота: РС951А-3726010-УХЛ или 9132.3777, устанавливается реле-прерыватель - 5412.3777010.