

АВТОМОБИЛЬ УРАЛ-55571-1121-70

КАТАЛОГ ДЕТАЛЕЙ И СБОРОЧНЫХ ЕДИНИЦ



Миасс 2011 г.

АВТОМОБИЛЬ УРАЛ-55571-1121-70

КАТАЛОГ ДЕТАЛЕЙ И СБОРОЧНЫХ ЕДИНИЦ

Миасс 2011 г.

Подготовка материалов: Ветошкина О.И., Новикова Н.В., Петрова Н.А., Соколова М.В.

Дизайн, обработка, верстка: Лапаева С.В., Фомина Е.В.

Главный редактор Трофимов В.А.

Каталог деталей и сборочных единиц предназначен для помощи в составлении заявок на запасные части, а также может служить техническим пособием для изучения конструкции и порядка сборки-разборки агрегатов шасси автомобилей Урал-5557-1121-70. Данный каталог должен использоваться совместно с каталогами на силовой агрегат ЯМЗ-536, коробку переключения передач ZF 9S1310 TO.

Каталог содержит детали, сборочные единицы и агрегаты, сгруппированные в спецификации (СП) к рисункам по конструктивным и функциональным признакам. В спецификациях приводятся обозначения, наименования и количество каждого изделия на автомобиль. Если деталь или комплект деталей используются только для запасных частей, то в графе "Количество" вместо цифры указано <<з.ч.>>.

Большинство изделий обозначается семизначными номерами. Префикс, стоящий в начале обозначения, означает модель автомобиля. Префиксы, отличные от 5557, означают, что на данном автомобиле применяются изделия, унифицированные с другими моделями. Например, штуцер, имеющая номер 5323-1104235, используется от автомобиля Урал-5323, а кронштейн усилителя, имеющий номер 5557-3510095- от модели Урал-5557.

Крепежные изделия имеют шестизначные номера и указание на антикоррозионное покрытие, например, 200315-П29 - первые шесть цифр обозначают номер болта с шестигранной головкой, а П29 - тип антикоррозионного покрытия (цинковое с хромированием).

Обозначения восьмизначными номерами крепежных изделий разделяются на три группы: цифры первой группы - постоянный индекс, второй - основной номер изделия, в третьей группе даны шифры материала (первая цифра) и антикоррозионного покрытия (вторая цифра). Например, номер 1-05201-01 расшифровывается: 1 - постоянный индекс; 05201 - основной номер плоской шайбы; 01 - материал и антикоррозионное покрытие.

Каталог составлен по состоянию технической документации на 1 октября 2011г. В связи с постоянной работой по совершенствованию изделия в конструкцию могут быть внесены отдельные изменения, не отраженные в настоящем каталоге.

ДЕТАЛИ, СБОРОЧНЫЕ ЕДИНИЦЫ И АГРЕГАТЫ

1 ДВИГАТЕЛЬ

1.1 Подвеска двигателя передняя

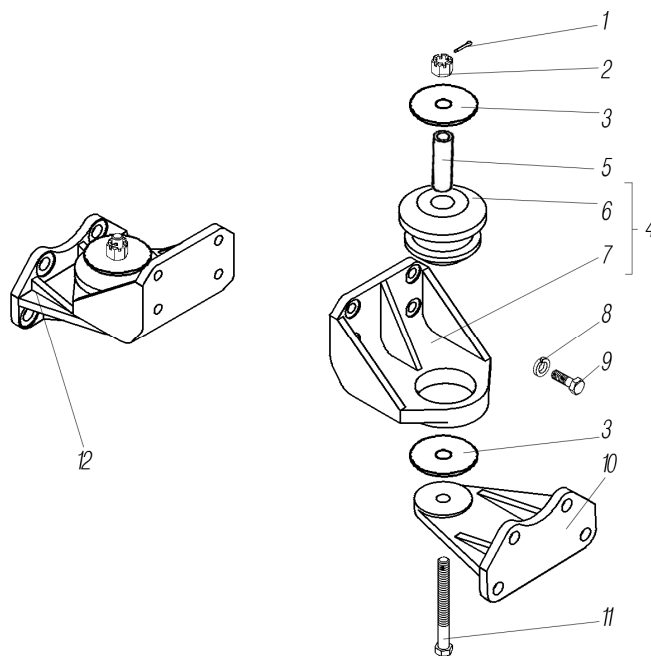


Рисунок 1.1

1	2	3	4	5
1.1	1	252039-П29	Шплинт 3,2x20	2
	2	250871-П29	Гайка M16x1,5-6H	2
	3	4320-1001085	Шайба опорная верхняя	4
	4	4320Я5-1001009	Кронштейн передней опоры двигателя верхний	2
	5	4320-1001053	Втулка распорная передней опоры двигателя	2
	6	4320-1001027	Подушка	2
	7	4320Я5-1001016	Кронштейн передней опоры двигателя	2
	8	252137-П29	Шайба 12 ОТ	8
	9	201541-П29	Болт M12x32	8
	10	4320Я5-1001013* ¹	Кронштейн передней опоры двигателя левый	1
	11	332689-П29	Болт	2
	12	4320Я5-1001012* ¹	Кронштейн передней опоры двигателя правый	1

*¹ См. рисунок 3.4

1.2 Подвеска двигателя задняя

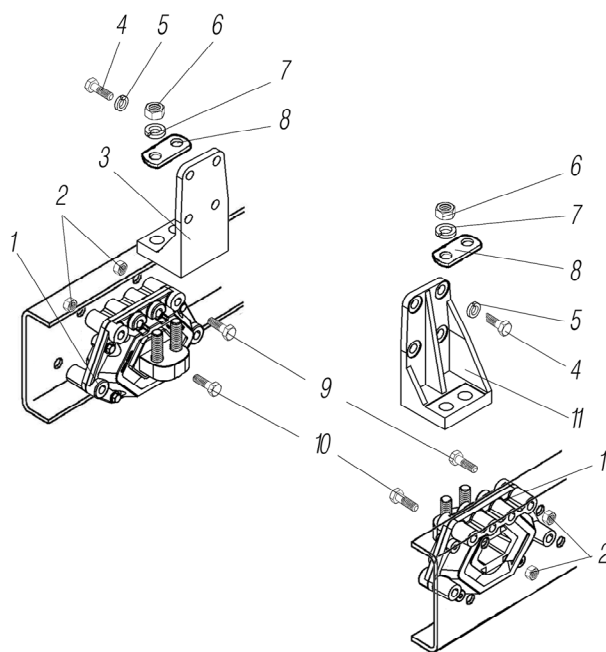


Рисунок 1.2

1	2	3	4	5
1.2	1	4320Я5-1001034-10	Опора двигателя задняя	2
	2	251648-П29	Гайка М14х1,5-6Н	8
	3	4320Я5-1001040	Опора двигателя боковая правая	1
	4	202118-П29	Болт М16-6gx38	8
	5	252139-П29	Шайба 16 ОТ	8
	6	250563-П29	Гайка М18х1,5-6Н	4
	7	252140-П29	Шайба 18.ОТ	4
	8	4320Я5-1001070	Пластина крепления задней опоры	2
	9	4320Я5-1001081	Болт крепления опоры задней двигателя	4
	10	4320Я5-1001082	Болт крепления опоры задней двигателя	4
	11	4320Я5-1001041	Опора двигателя боковая левая	1

1.3 Установка агрегатов системы предпускового подогрева двигателя

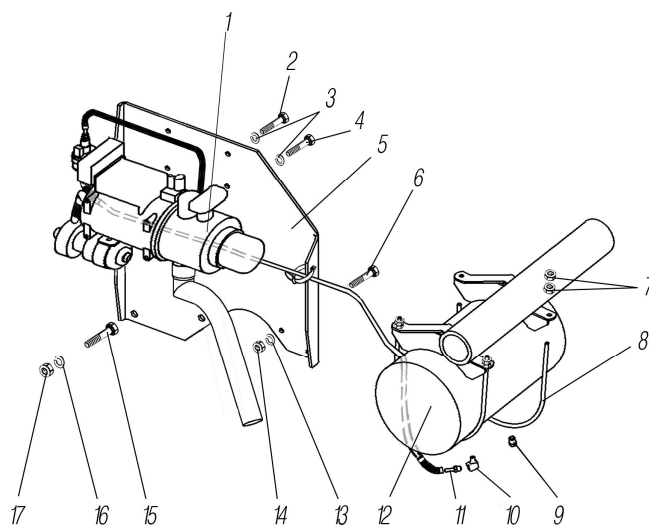


Рисунок 1.3

1	2	3	4	5
1.3	1	14ТС.451.20.00.00.000-22* ¹	Подогреватель предпусковой дизельный	1
	2	201457-П29	Болт М8-6gx22	3
	3	252135-П2	Шайба 8Т	4
	4	201456-П29	Болт М8-6gx20	1
	5	4320Я5-1015506	Кронштейн подогревателя	1
	6	331504-П29	Болт М10-6gx30	2
	7	250510-П29	Гайка М8-6Н	8
	8	63685-1015534-10	Хомут бака подогревателя	2
	9	262541-П29	Пробка РК	1
	10	375-4245114	Штуцер	1
	11	432001-3706013	Штуцер	1
	12	ПЖД12Д-1015740-20	Бак топливный	1
	13	252136-П2	Шайба 10.ОТ	2
	14	250512-П29	Гайка М10-6Н	2
	15	201588-П29	Болт М14-6gx38	2
	16	252138-П2	Шайба 14.ОТ	2
	17	250558-П29	Гайка М14-6Н	2

*¹ Устанавливается в комплекте с пультом управления предпускового подогревателя (См. рисунок 6.7)

1.4 Трубопроводы и шланги системы предпускового подогрева двигателя

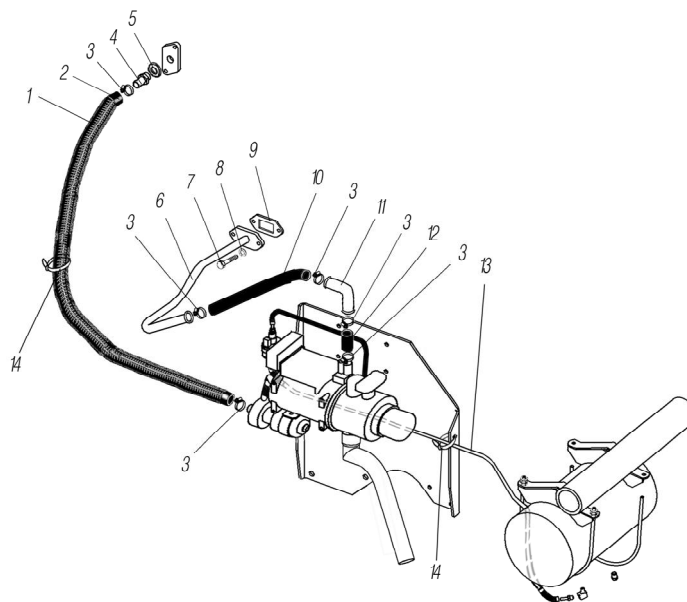


Рисунок 1.4

1	2	3	4	5
1.4	1	5323РХ-8101481	Броня шланга	3
	2	4320Я5-1015069	Рукав-деталь 20-28-680-0,3(3)	1
	3	00.10.00-02	Хомут	6
	4	336909	Штуцер	1
	5	4320-3514023	Прокладка	1
	6	4320Я5-1015552	Труба подводящая	1
	7	201458-П29	Болт М8-6gx25	2
	8	252135-П2	Шайба 8Т	2
	9	4320Я5-1015555	Прокладка уплотнительная	1
	10	63685-1015069	Рукав-деталь 20-28-350-0,3(3)	1
	11	4320Я5-1015248	Труба угловая	1
	12	375-1015104	Рукав-деталь 20-28-65-0,3(3)	1
	13	6363-3570301	Трубка 6-1230	1
	14	2108-3401228	Хомут	2

1.5 Основной топливный бак

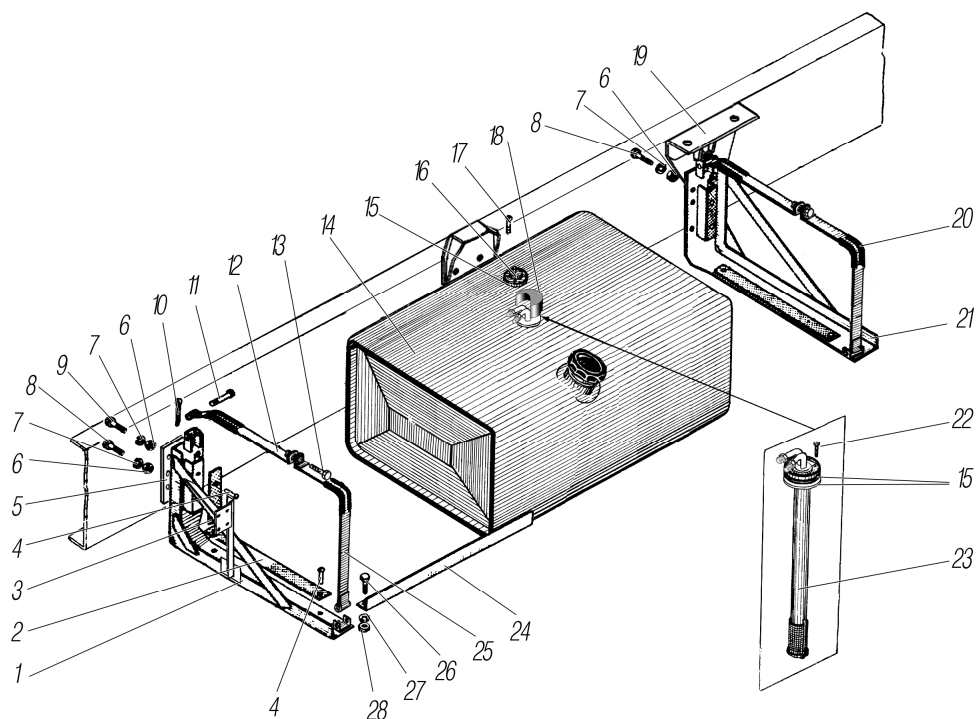


Рисунок 1.5

1	2	3	4	5
1.5	1	4320Я5-1101100	Кронштейн топливного бака	2
	2	375Д-1101107	Прокладка кронштейна	2
	3	375Д-1101121	Прокладка кронштейна	2
	4	255805	Заклепка 6x13	8
	5	55571-1101166	Планка	1
	6	250558-П29	Гайка М14х6Н	12
	7	252138-П2	Шайба 14.ОТ	12
	8	201593-П29	Болт М14-6gx50	8
	9	200818-П29	Болт М14-6gx65	4
	10	258038-П29	Шплинт 3,2x16	4
	11	260067-П52	Палец 10x55	4
	12	4322-1101174	Лента хомута с гайкой	2
	13	200822-П29	Болт М14-6gx85	2
	14	432001-1101002	Бак топливный	1
	15	375-3806748* ¹	Прокладка	2
	16	5202.3827010	Датчик указателя уровня топлива	1
	17	Н-11302-П29	Болт М5-6gx13	5
	18	6370-1104030	Колпак защитный	1
	19	55571Я-8601040-10* ²	Кронштейн надрамника	1
	20	4320-1101120	Прокладка хомута	4
	21	4320Я3-1101099	Кронштейн задний	1
	22	330358	Болт М5-6gx17	5
	23	4320Я5-1104002	Топливозаборник	1
	24	375-1101108	Угольник кронштейнов	1
	25	4322-1101173	Лента хомута с втулкой	2
	26	201497-П29	Болт М10-6gx25	4
	27	252136-П2	Шайба 10.ОТ	4
	28	250512-П29	Гайка М10-6Н	4

*¹ Допускается замена на 12-1104022

*² См. рисунок 3.4

1.6 Трубопроводы и шланги системы питания

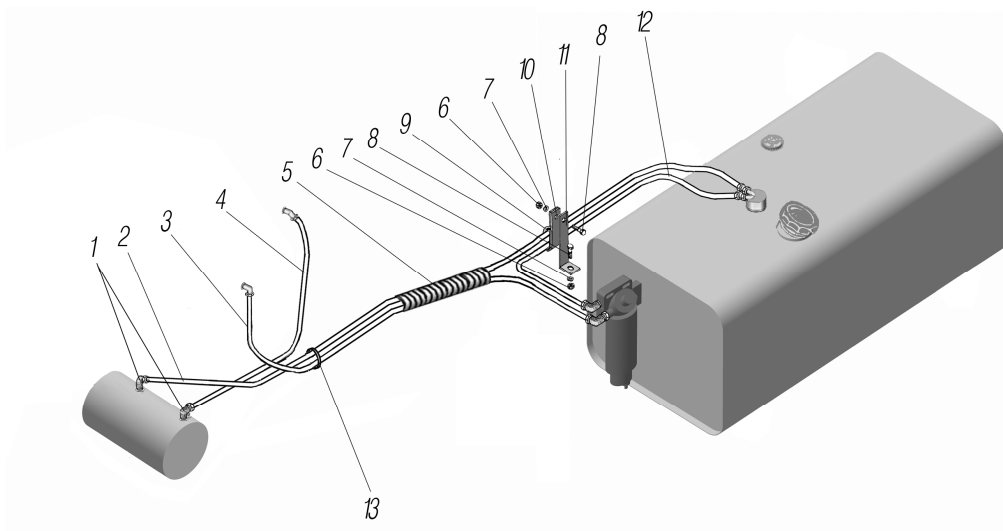


Рисунок 1.6

1	2	3	4	5
1.6	1	334079	Угольник	2
	2	4320Я5-1104312	Трубка в сборе	1
	3	4320Я5-1104150	Трубка в сборе	1
	4	4320Я5-1104320	Трубка в сборе	1
	5	53205-3506431	Лента спиральная	1
	6	250510-П29	Гайка М8-6Н	2
	7	252135-П2	Шайба 8Т	2
	8	201456-П29	Болт М8-6gx20	2
	9	4320Я5-1101119	Прокладка хомута	1
	10	337831	Хомут	1
	11	432001-1104177	Кронштейн	1
	12	4320Я5-1104025	Трубка в сборе	1
	13	2108-3401228	Хомут	1

1.7 Установка фильтра грубой очистки топлива

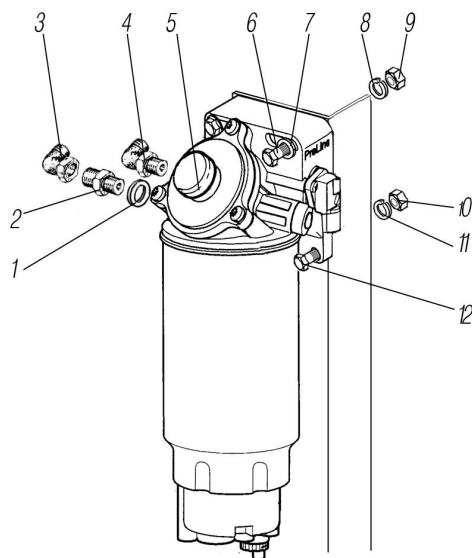


Рисунок 1.7

1	2	3	4	5
1.7	1	63685P-1104139	Прокладка уплотнительная	1
	2	339983	Штуцер	1
	3	334079	Угольник	1
	4	63685P-1104154	Угольник	1
	5	66 604 62 276	Фильтр грубой очистки топлива Preline 270	1
	6	200373-П29	Болт М12-6gx70	2
	7	252045-П29	Шайба 12	2
	8	252137-П2	Шайба 12 ОТ	2
	9	250514-П29	Гайка М12-6Н	2
	10	250512-П29	Гайка М10-6Н	2
	11	252136-П2	Шайба 10 ОТ	2
	12	201501-П29	Болт М10-6gx35	2

1.8 Установка педали акселератора

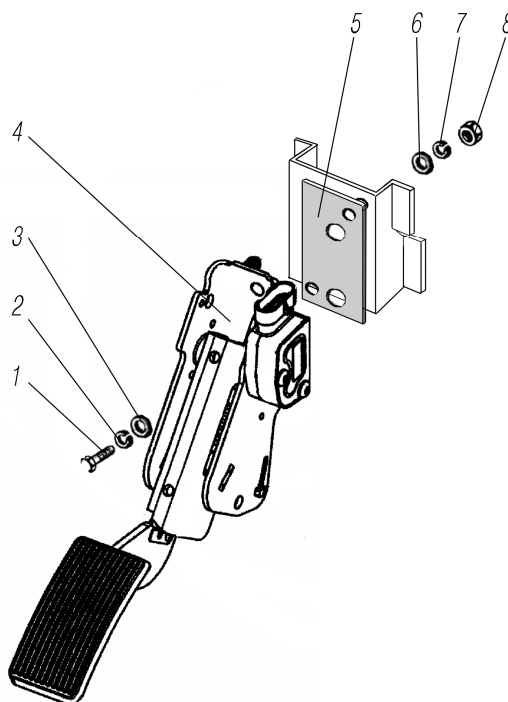


Рисунок 1.8

1	2	3	4	5
1.8	1	201418-П29	Болт М6-6gx16	2
	2	252154-П2	Шайба 6Л	2
	3	252004-П29	Шайба 6	2
	4	61000NO-51SD-42	Педаля акселератора	1
	5	63674P-1108205	Накладка	1
	6	252005-П29	Шайба 8	2
	7	252135-П2	Шайба 8Т	2
	8	250510-П29	Гайка М8-6Н	2

1.9 Система питания двигателя воздухом

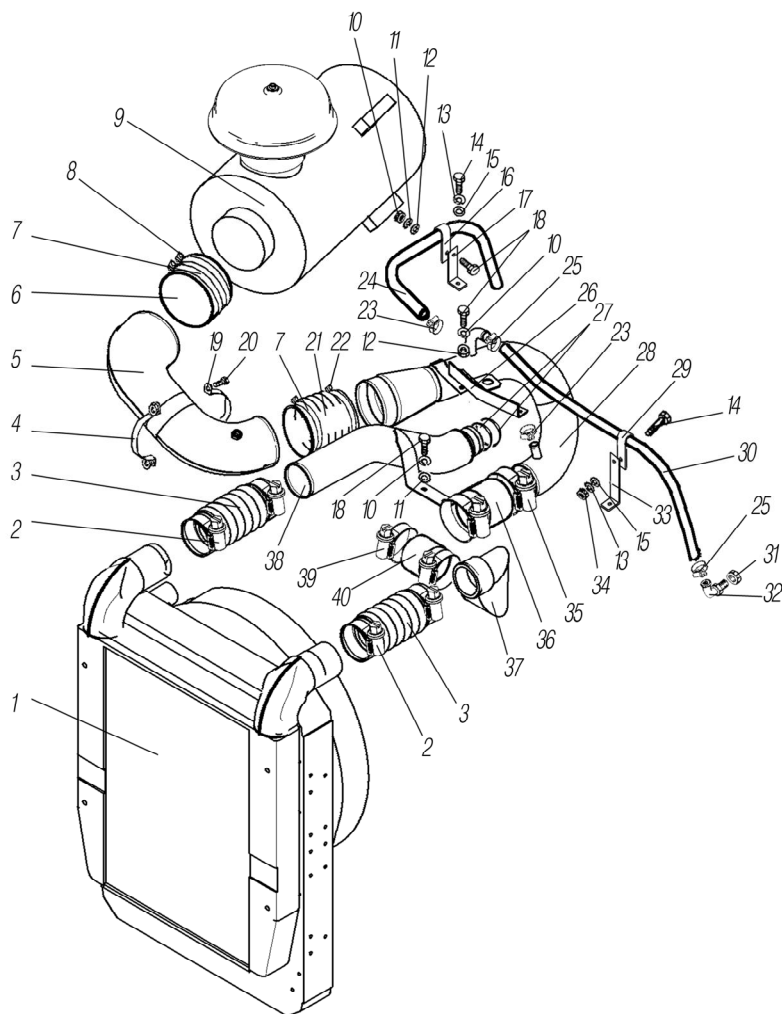


Рисунок 1.9

1	2	3	4	5
1.9	1	4320Я5-1301012* ¹	Блок радиаторов с кожухом	1
	2	00.10.00-11	Хомут (87-112)	4
	3	4320Я3-1109215-01* ²	Шланг соединительный с кольцами	2
	4	4320Я3-1109163-10	Лента кронштейна	1
	5	4320Я5-1109110	Воздуховод от фильтра	1
	6	6361КХ-1109041	Муфта соединительная	1
	7	6361КХ-1109182	Лента хомута	4
	8	331006	Болт хомута	4
	9	ФВ 721.1109510-30* ³	Фильтр воздушный в сборе	1
	10	250510-П29	Гайка М8-6Н	2
	11	252038-П29	Шайба 8	3
	12	252135-П29	Шайба 8Т	4
	13	252134-П29	Шайба 6Т	3
	14	201419-П29	Болт М6-6gx18	3
	15	252037-П29	Шайба 6	4
	16	339976	Хомут	1
	17	4320Я5-1109226	Кронштейн	1
	18	201455-П29	Болт М8-6gx18	4
	19	4320Я3-1109161	Половина кронштейна	1
	20	201457-П29	Болт М8-6gx22	2
	21	4322-1109428	Шланг соединительный	1
	22	5323-1109182	Лента хомута	2

1	2	3	4	5
1.9	23	00.10.00-02	Хомут (20-32)	2
	24	6370-1015542	Рукав-деталь 20-28-750-0,3(3,0)	1
	25	00.10.00-03	Хомут (32-50)	2
	26	4320Я5-1109130	Кронштейн воздуховода	1
	27	067-075-46-2-5	Кольцо 067-075-46-2-5	2
	28	4320Я5-1109112	Воздуховод турбокомпрессора	1
	29	337807	Хомут	1
	30	5323РХ-3408727	Рукав	1
	31	4320-3570146	Гайка	1
	32	4320Я5-1109150	Угольник	1
	33	43205Я5-1109227	Кронштейн	1
	34	250508-П29	Гайка М6-6Н	1
	35	00.10.00-11	Хомут (87-112)	2
	36	63621-1109043-03	Муфта соединительная	1
37	4320Я5-1109116	Воздуховод от охладителя наддувочного воздуха	1	
38	4320Я5-1109114	Воздуховод к охладителю наддувочного воздуха	1	
39	00.10.00-10	Хомут (77-95)	2	
40	4320ЯХ-1109043-04	Муфта турбокомпрессора	1	

*¹ См. рисунок 1.12

*² Допускается замена на 4320Я3-1109215-03

*³ См. рисунок 1.10

1.10 Установка воздушного фильтра

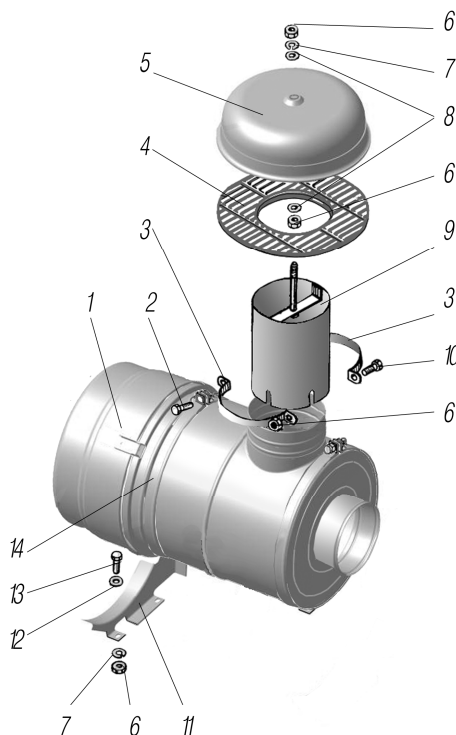


Рисунок 1.10

1	2	3	4	5
1.10	1	ФВ 721.1109510-30* ¹ * ²	Фильтр воздушный в сборе	1
	2	331006-П29	Болт хомута	2
	3	6361КХ-1109182	Лента хомута	2
	4	5323РХ-1109124	Обечайка колпака	1
	5	4322-1109119-10	Колпак	1
	6	250510-П29	Гайка М8-6Н	8
	7	252135-П2	Шайба 8Т	9

1	2	3	4	5
1.10	8	252005-П29	Шайба 8	3
	9	4320Я3-1109126	Труба воздухозаборная	1
	10	201457-П29	Болт М8х22	2
	11	4320Я3-1109141	Ложе фильтра воздушного	2
	12	252038-П29	Шайба 8	8
	13	201454-П29	Болт М8х16	8
	14	4320Я-1109182	Лента хомута	2

*¹ См. рисунок 1.9.

*² В сборочную единицу входит сменный фильтрующий элемент ЭФВ721.1109560

1.11 Система выпуска газов

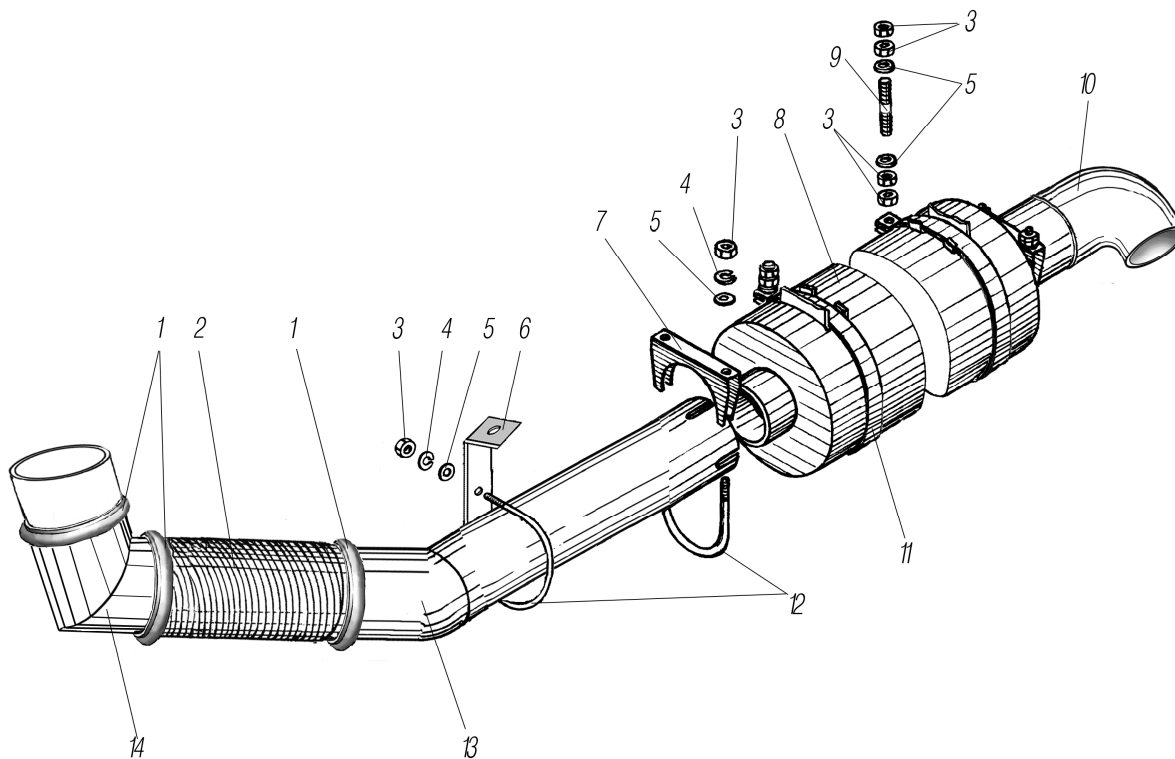


Рисунок 1.11

1	2	3	4	5
1.11	1	0611 4009 123	Хомут	3
	2	4320Я5-1203099	Металлорукав с фланцем	1
	3	250512-П29	Гайка М10-6Н	14
	4	252136-П2	Шайба 10.ОТ	6
	5	252006-П29	Шайба 10	8
	6	4320Я5-1203323	Кронштейн приемной трубы	1
	7	5323РХ-1203060	Хомут крепления выпускной трубы к глушителю	2
	8	36.1201010-02	Глушитель выхлопа	1
	9	63685Р-1203316	Шпилька М10х100	2
	10	63685-1203182	Труба выпускная	1
	11	4320-1203043	Хомут крепления глушителя выхлопа	2
	12	5323РХ-1203065	Стремянка крепления выпускной трубы к глушителю	3
	13	4320Я5-1203008	Труба приемная глушителя передняя	1
	14	4320Я5-1203142	Патрубок выпускной	1

1.12 Система охлаждения

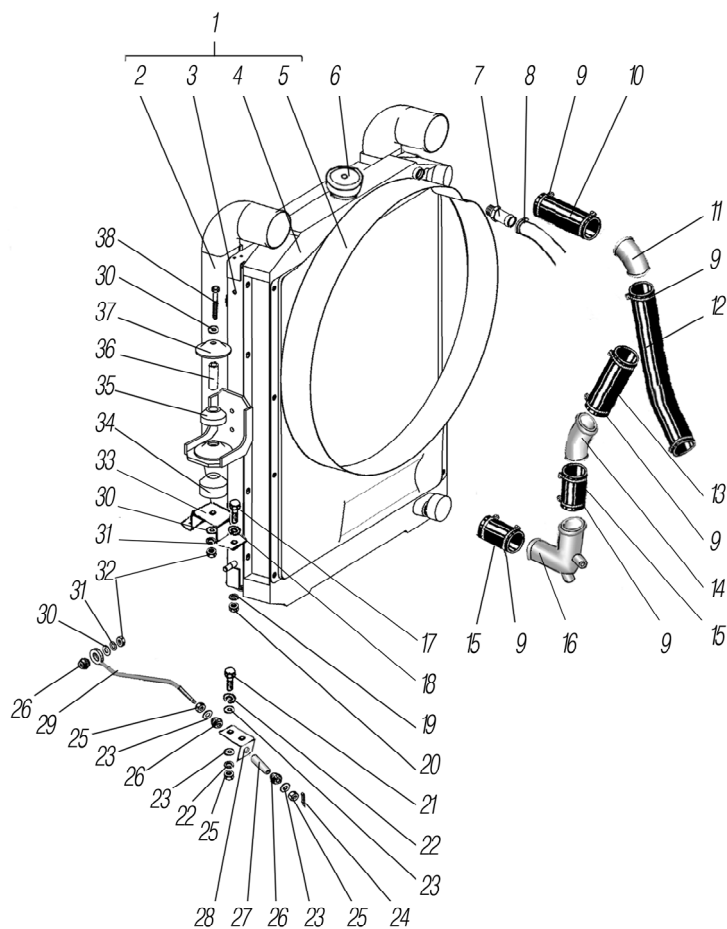


Рисунок 1.12

1	2	3	4	5
1.12	1	4320Я5-1301012* ¹	Блок радиаторов с кожухом	1
	2	6363A-1172010	Теплообменник охлаждения наддувочного воздуха	1
	3	4320Я5-1302010-01	Рамка подвески радиатора	1
	4	4320Я5-1301010	Радиатор	1
	5	4320Б5-1309008	Кожух вентилятора	1
	6	63674-1304010	Пробка радиатора	1
	7	4320Я-1104122	Штуцер	1
	8	00.10.00	Хомут (12-22)	1
	9	00.10.00-08* ²	Хомут (50-70)	10
	10	375-1303030	Рукав-деталь 50x61-100-0,3	1
	11	4320Я5-1303053	Пагрубок водоотводящий	1
	12	4320Я5-1303057	Рукав-деталь 54x65-360-0,2	1
	13	5323-1303119	Рукав-деталь 58x69-120-0,2	1
	14	4320Я5-1303051	Пагрубок соединительный	1
	15	5323РХ-1303030	Рукав-деталь 58x69-70-0,2	2
	16	4320Я5-1303121	Пагрубок водоподводящий	1
	17	201587-П29	Болт М14-6gx35	4
	18	252016-П29	Шайба 14	8
	19	252138-П2	Шайба 14.ОТ	4
	20	250558-П29	Гайка М14-6Н	4
	21	201497-П29	Болт М10-6gx25	4
	22	252136-П2	Шайба 10.ОТ	8
	23	252039-П29	Шайба 10	12
	24	258038-П29	Шплинт 3,2x16	2
	25	250512-П29	Гайка М10-6Н	8

1	2	3	4	5
1.12	26	375Б-1203090-01	Амортизатор подвески глушителя	6
	27	375-1302054	Трубка распорная подвески радиатора	2
	28	4320Я5-1302046	Кронштейн тяги радиатора	2
	29	4320Я5-1302030	Тяга крепления радиатора	2
	30	252045-П29	Шайба 12	6
	31	252137-П2	Шайба 12.ОТ	4
	32	250514-П29	Гайка М12-6Н	4
	33	4320Я5-1302039	Скоба опорная	2
	34	6370-1302040-20	Подушка подвески радиатора	2
	35	6370-1302040-10	Подушка подвески радиатора верхняя	2
	36	6370-1202054	Трубка распорная подвески радиатора	2
	37	6370-1302063	Чашка верхняя	2
	38	200383-П29	Болт М12-6gx120	2

*1 См. рисунок 1.9

*2 Допускается замена на 00.78-03

1.13 Установка расширительного бачка

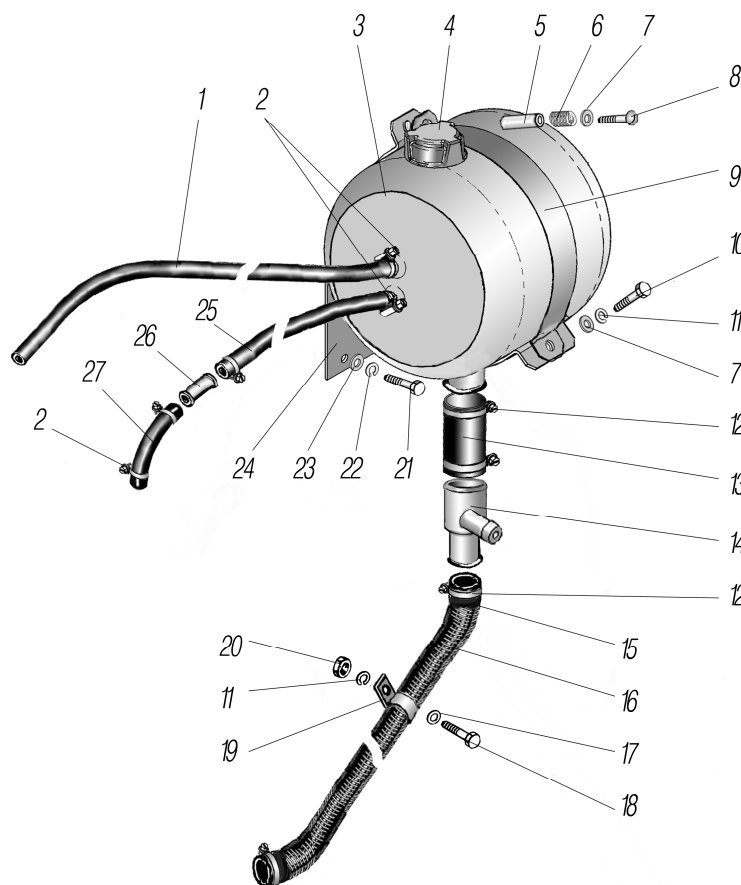


Рисунок 1.13

1	2	3	4	5
1.13	1	4322-1104344	Рукав 12x20-1,6 L=1700	1
	2	00.10.00-01	Хомут 00.10.00-01 (16-27)	5
	3	5320-1311010-30	Бачок расширительный	1
	4	9527-1311060-02*1	Пробка расширительного бачка	1
	5	4320Я8-1311081	Втулка	1
	6	4320-1311085	Пружина	1
	7	252038-П2	Шайба 8	2

1	2	3	4	5
1.13	8	220174-П29	Винт М8-6gx45	1
	9	4320Я8-1311092	Лента хомута	1
	10	201456-П29	Болт М8-6gx20	1
	11	252135-П2	Шайба 8Т	1
	12	00.10.00-03	Хомут 00.10.00-03 (32-50)	4
	13	4320Я8-1303010	Рукав 32x43-1,6 L=150	1
	14	4320Я8-1303025	Тройник	1
	15	4320Я8-1311107	Рукав-деталь 27-35-1600-0,3	1
	16	532303-1303027	Броня шланга	5
	17	252005-П2	Шайба 8	1
	18	201455-П29	Болт М8-6gx18	1
	19	5323-1015569	Хомут наливной трубы	1
	20	250510-П29	Гайка М8-6Н	1
	21	201539-П29	Болт М12-6gx28	2
	22	252045-П2	Шайба 12	2
	23	252137-П2	Шайба 12.ОТ	2
	24	4320Я5-1311074	Хомут стяжной	1
	25	432001-1015560	Рукав 12x20-1,6 L=550	1
	26	4320Я5-1311009	Переходник	1
	27	375-3510058В	Рукав 10x17,5-1,47 L=120	1

*Допускается замена на 9527-1311060-02

2 ТРАНСМИССИЯ

2.1 Привод педалей сцепления и тормоза

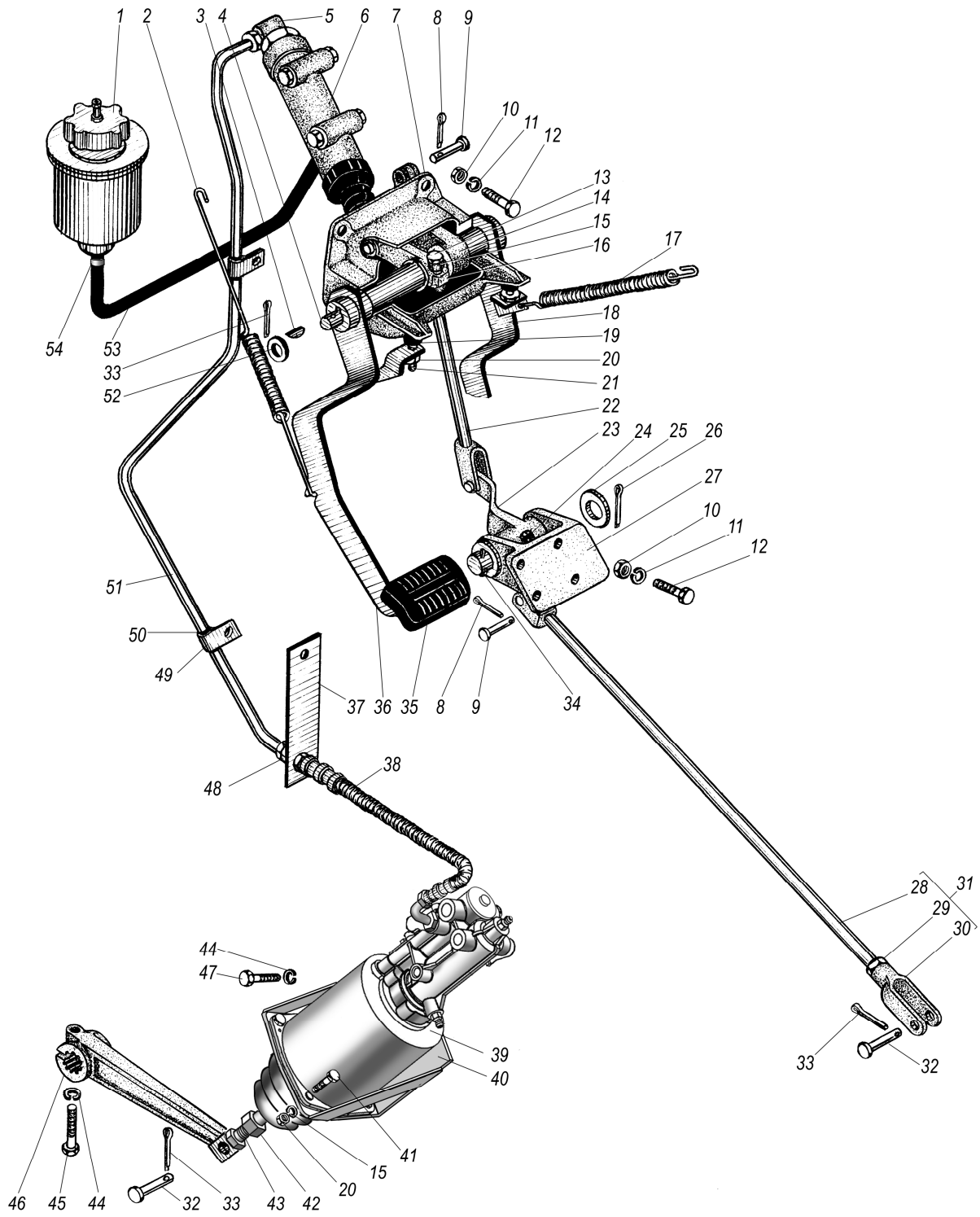


Рисунок 2.1

1	2	3	4	5
2.1	1	375-3505082-10* ¹	Бачок	1
	2	4320-1602119	Пружина	1
	3	338062	Шпонка сигментная	2
	4	4320Я3-1602055	Вал педали сцепления	1
	5	339147-П29	Угольник	1
	6	6361-1602510	Цилиндр гидравлический	1
	7	4320-1602063	Кронштейн педалей сцепления и тормоза в сборе	1
	8	258038-П29	Шплинт 3,2x16	4
	9	339640-П29	Палец	3
	10	250512-П29	Гайка М10-Н6	13
	11	252136-П2	Шайба 10.0Т	14
	12	201501-П29	Болт М10-6gx35	8
	13	200265-П29	Болт М8-6gx40	1
	14	5557Я-3504026	Рычаг вала педали тормоза	1
	15	252135-П2	Шайба 8Т	1
	16	4320Я3-1602060	Рычаг вала педали сцепления	1
	17	4320-3504032	Пружина	1
	18	4320-3504010-01	Педаля тормоза	1
	19	4320-1602070-02	Буфер	2
	20	250510-П29	Гайка М8-6Н	2
	21	4320-1602091	Наконечник регулировочный	2
	22	4320-3504052	Тяга педали тормоза	1
	23	5557Я-3504058	Рычаг управления тормозным краном	1
	24	264020-П29	Масленка	1
	25	293508-П29	Шайба	2
	26	258056-П29	Шплинт	2
	27	5557Я-1602082-01	Кронштейн	1
	28	4320-3504065	Тяга	1
	29	250515-П29	Гайка М12x1,25-6Н	3
	30	375-3504036	Вилка	1
	31	4320-3504061	Тяга в сборе	1
	32	260087-П29	Палец 12x35	4
	33	258052-П29	Шплинт 4x20	5
	34	4320Я3-1602032	Вал привода выключения сцепления	1
	35	5557-3504015	Подушка педали	2
	36	5557Я-1602010	Педаля сцепления	1
	37	4320Я3-1602027	Кронштейн	1
	38	6363-1602180	Шланг привода сцепления	1
	39	4320Я3-1602410	Цилиндр выключения сцепления	1
	40	4320Я3-1602196-21	Кронштейн	1
	41	200263-П29	Болт М8-6g35	4
	42	250514-П29	Гайка М12-6Н	1
	43	4320Я3-1602180	Вилка	1
	44	252156-П2	Шайба 10Л	4
	45	200319-П29	Болт М10-6gx50	1
	46	4320Я3-1602074	Рычаг	1
	47	201496-П29	Болт М10-6gx22	3
	48	250640-П29	Гайка М20x1,5-6Н	1
	49	339098-П29	Хомут	2
	50	375-3506023	Прокладка	2
	51	4320Я3-1602181	Трубка привода сцепления	1
	52	252016-П29	Шайба 14	2
	53	6363-1602170	Рукав 8x15-098 L=380	1
	54	00.10.00	Хомут	2

*¹ См. рисунок 2.3

2.2 Установка пневмопривода выключения сцепления

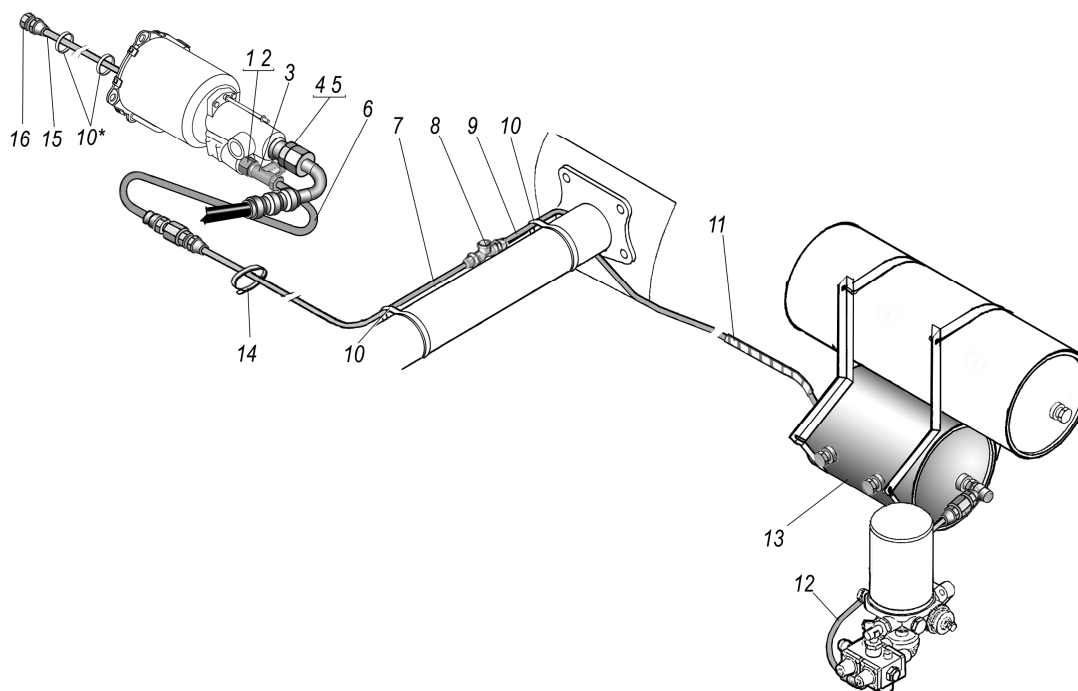


Рисунок 2.2

1	2	3	4	5
2.2	1	339983	Штуцер	1
	2	5323-3506054	Прокладка	1
	3	339236	Тройник	1
	4	333720	Штуцер	1
	5	4320-1104139	Прокладка	1
	6	4320Я3-1602170-01	Шланг	1
	7	6363-1602200-10	Трубка к баллону	1
	8	339296	Тройник	1
	9	63645-1602211	Трубка от баллона	1
	10	150-47595* ¹	Хомут	2
	10*	150-47595* ²	Хомут	2
	11	6363-3506108	Лента	1
	12	63645-1602208	Трубка	1
	13	4320-3513015* ³	Баллон воздушный	1
	14	2108-3401228* ⁴	Хомут чехла рулевого механизма	3
	15	55571-3570312	Трубка к пневмоцилиндру	1
	16	339538	Штуцер	1

*¹ Допускается замена на 4209 9076 ED 12-8328

*² Допускается замена на 2108-3401228-10

*³ См. рисунок 5.5, 5.9

*⁴ Допускается замена на 25314

2.3 Установка бачка привода сцепления

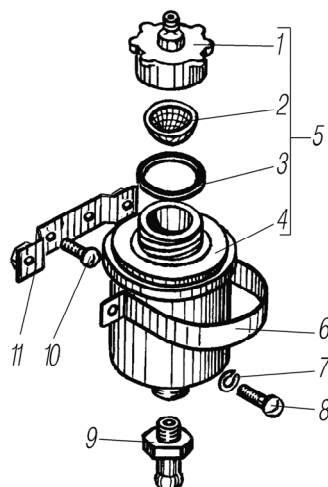


Рисунок 2.3

1	2	3	4	5
2.3	1	375-3505074-01	Пробка	1
	2	375-3505050	Сетка	1
	3	375-3505094	Кольцо уплотнительное	1
	4	375-3505085-10	Бачок	1
	5	375-3505082-10* ¹	Бачок в сборе	1
	6	4320Я3-1602022	Стяжка	1
	7	252154-П2	Шайба 6Л	2
	8	220101-П29	Винт М6х8	2
	9	3255-1104235	Штуцер	1
	10	240818-П29	Винт М14х12	2
	11	5323ЯХ-1602021	Кронштейн	1

*¹ См. рисунок 2.1

2.4 Установка рычага переключения передач

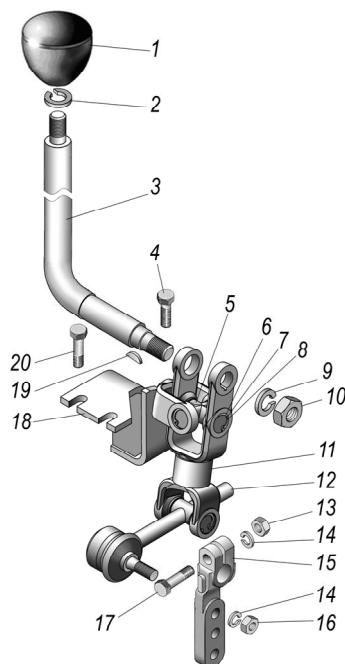


Рисунок 2.4

1	2	3	4	5
2.4	1	4322-1703088	Рукоятка рычага переключения передач	1
	2	252137-П2	Шайба 12.ОТ	1
	3	4320Я5-1702120	Рычаг переключения передач	1
	4	201538-П29	Болт М12-6gx25	1
	5	ИМЗ-8.103-05311	Крестовина кардана	1
	6	5323РХ-1703073	Кольцо В 19	6
	7	2108-3510372-10	Кольцо уплотнительное	6
	8	904700К2С10	Подшипник	6
	9	252138-П2	Шайба 14.ОТ	1
	10	250634-29	Гайка	1
	11	4320Я5-1703104	Скоба	1
	12	4320Я5-1703420	Хвостовик	1
	13	250512-П29	Гайка М10-6Н	1
	14	252136-П2	Шайба 10.ОТ	2
	15	1316 307 415	Рычаг	1
	16	250517-П29	Гайка М10x1,25-6Н	1
	17	201502-П29	Болт М10-6gx38	1
	18	4320Я5-1703176	Кронштейн опоры	1
	19	338082-П29	Шпонка сегментная	1
	20	200267-П29	Болт М8-6gx45	2

2.5 Картер и подвеска раздаточной коробки

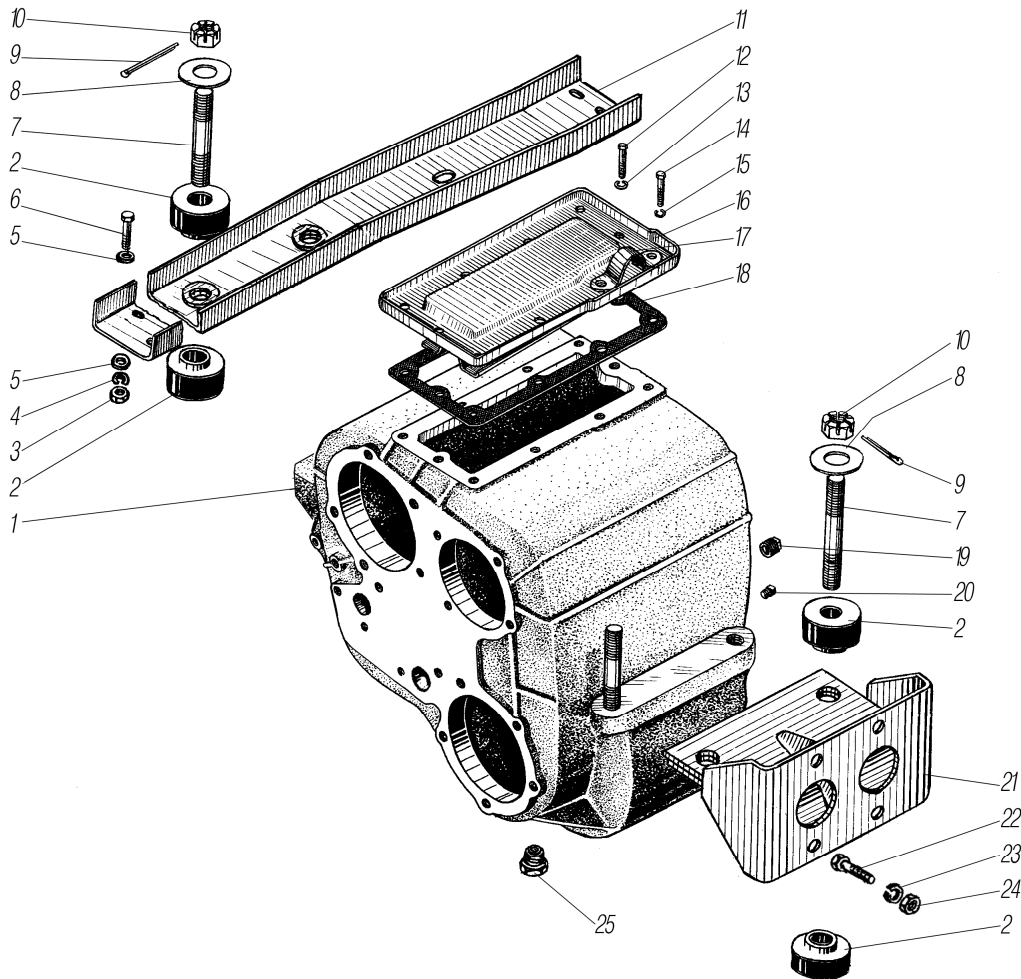


Рисунок 2.5

1	2	3	4	5
2.5	1	4320П2-1802012-21	Картер раздаточной коробки	1
	2	375-1801030	Подушка подвески	8
	3	250514-П29	Гайка М12-6Н	4
	4	252137-П2	Шайба 12.ОТ	4
	5	335917-П29	Шайба	4
	6	201543-П29	Болт М12-6gx38	4
	7	333683-П29	Шпилька	4
	8	336449	Шайба 22	4
	9	258069-П29	Шплинт 5x36	4
	10	334933-П29	Гайка	4
	11	4320Х-1801008-10	Кронштейн правый	1
	12	201453-П29	Болт М8-6gx14	8
	13	252135-П2	Шайба 8Т	8
	14	331472-П29	Болт М10x25	2
	15	252136-П2	Шайба 10.ОТ	2
	16	375-1802270-Б	Крышка верхнего люка РК	1
	17	375-1801043	Скоба подъема РК	1
	18	375-1802268-Б	Прокладка уплотнительная крышки	1
	19	375-1802278	Пробка МК24x1,5	1
	20	338765	Пробка К 3/8"	1
	21	4320Я5-1801017	Кронштейн левый	1
	22	332560-П29	Болт М14-45	2
	23	252138-П2	Шайба 14.ОТ	2
	24	250558-П29	Гайка М14-6Н	2
	25	375-1802285	Пробка магнитная	1

2.6 Первичный вал раздаточной коробки

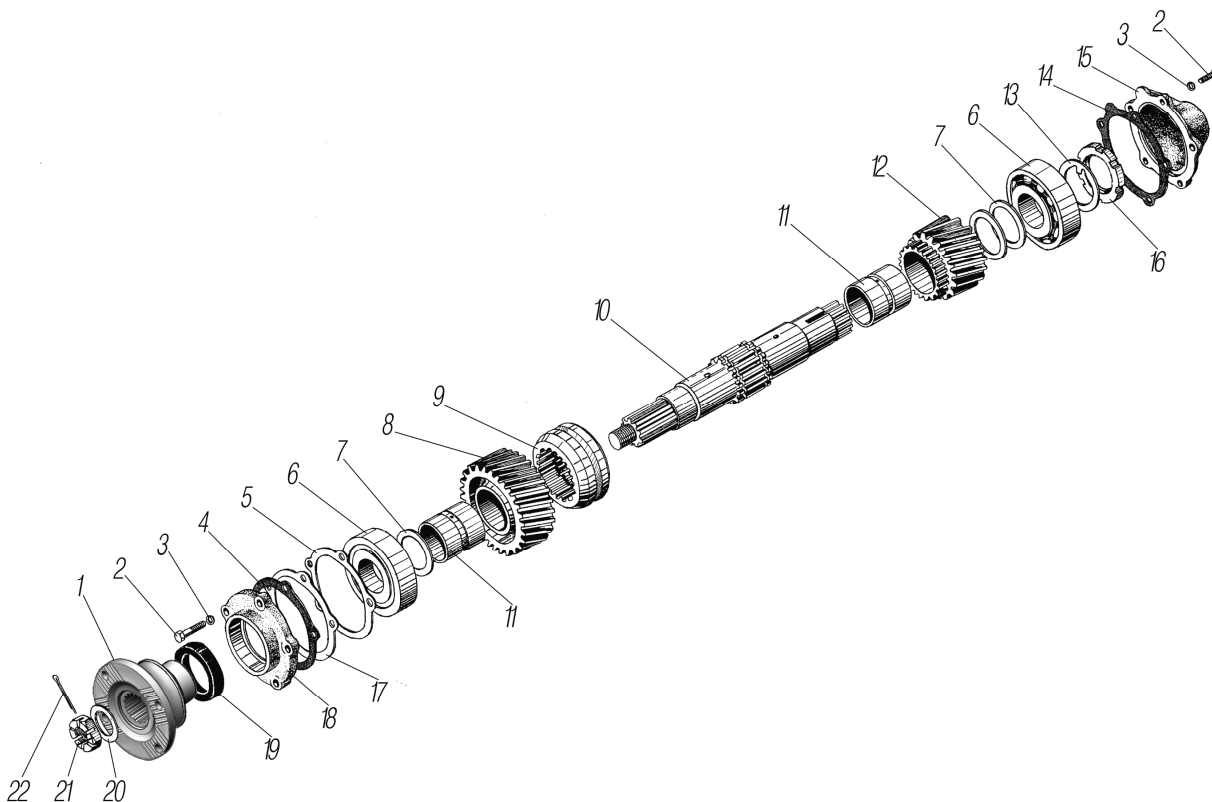


Рисунок 2.6

1	2	3	4	5
2.6	1	6361ЯХ-2502134* ¹	Фланец среднего моста	1
	2	331473-П29	Болт	10
	3	252136-П2	Шайба 10.ОТ	10
	4	375-1802049	Прокладка уплотнительная крышки	1
	5	375-1802031-Б	Прокладка регулировочная 0,25мм	4*
	6	7312А	Подшипник роликовый	2
	7	375-1802043-Б	Шайба опорная шестерни	3
	8	4322-1802036	Шестерня высшей передачи	1
	9	4320-1802039	Каретка переключения передач	1
	10	375-1802023-В	Вал первичный	1
	11	375-1802037-Г	Втулка шестерен	1
	12	375-1802041-Б2	Шестерня низшей передачи	1
	13	4320-1802073	Шайба стопорная	1
	14	5920-1802029	Прокладка крышки заднего подшипника	1
	15	4320-1802031* ²	Крышка заднего подшипника	1
	16	4320-1802072-01	Гайка подшипника	1
	17	375-1802032-Б	Прокладка регулировочная 0,1мм	10*
	18	375-1802027-01	Крышка передняя подшипника	1
	19	РТ 864176-02	Манжета 70х92	1
	20	336432-П29	Шайба 31	1
	21	335033-П29	Гайка М30х1,5	1
	22	258084-П29	Шплинт 6,3х45	1

* По потребности

*¹ Допускается замена на 6361ЯХ-2502134-01

*² Для автомобиля без лебедки.

2.7 Промежуточный вал раздаточной коробки и привод спидометра

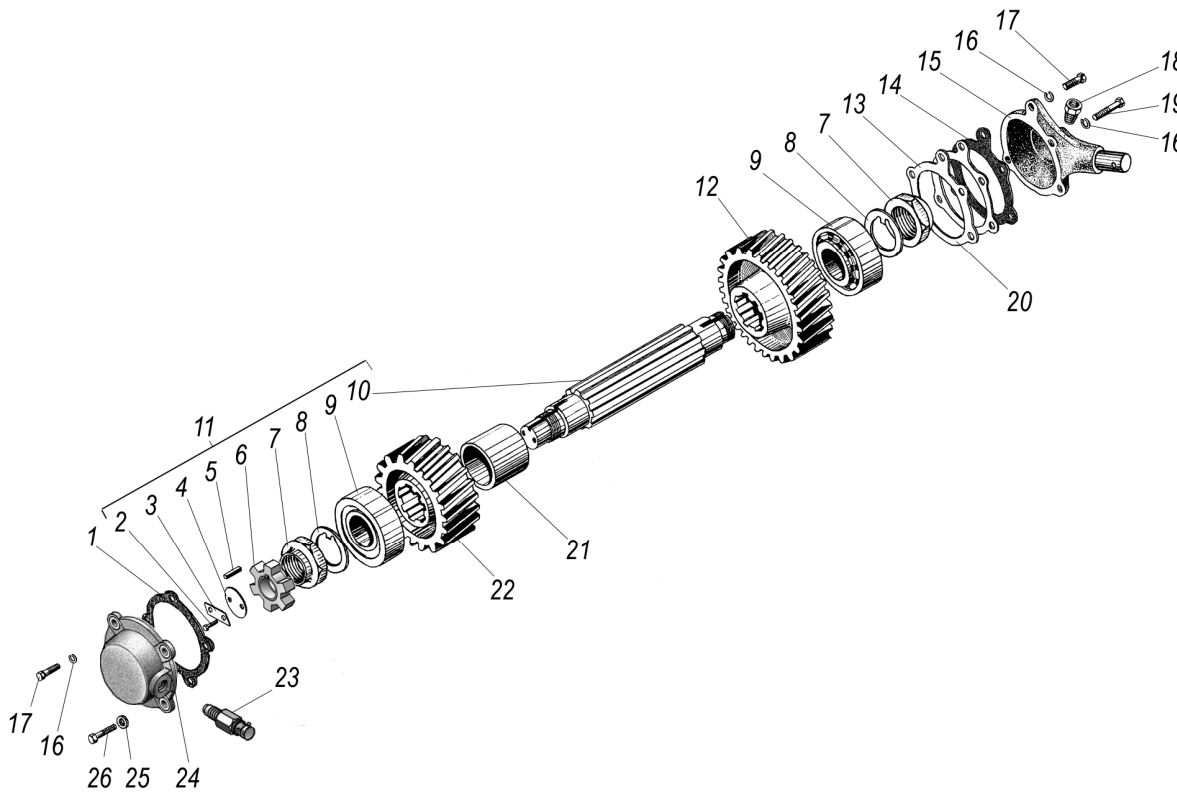


Рисунок 2.7

1	2	3	4	5
2.7	1	375-1802103-B	Прокладка крышки	1
	2	201475-П29	Болт М8х1-6gx18	2
	3	375-102063-Б	Пластина стопорная	1
	4	375-1802084	Шайба упорная	1
	5	375-1802081-Б	Шпонка ведущей шестерни	1
	6	4320Я5-3802033	Звездочка привода спидометра	1
	7	4320-1802197	Гайка подшипника	2
	8	4320-1802086	Шайба упорная	2
	9	6-7610-А	Подшипник роликовый	2
	10	375-1802085-Б	Вал промежуточный	1
	11	4320-1802084	Вал промежуточный в сборе	1
	12	375-1802090-Б	Шестерня низшей передачи	1
	13	375-1802105-Б	Прокладка толщиной 0,1мм	8*
	14	375-1802108	Прокладка	1
	15	375-1802107	Крышка подшипника задняя	1
	16	252136-П2	Шайба 10.0Т	8
	17	331473-П29	Болт М10-6gx30	7
	18	298429	Сапун	1
	19	200319-П29	Болт М10-6gx50	1
	20	375-1802104-Б	Прокладка толщиной 0,25мм	12*
	21	375-1802061-02	Втулка распорная	1
	22	4322-1802088	Шестерня высшей передачи	1
	23	ПД 8093-1* ¹	Датчик импульсов	1
	24	4320Я5-1802098	Крышка переднего подшипника	1
	25	375-1802123	Прокладка	1
	26	331578-П29	Болт М10х32	1

* По потребности

*¹ Допускается замена на 2159.20102301-датчик скорости

2.8 Вал привода переднего моста и дифференциал раздаточной коробки

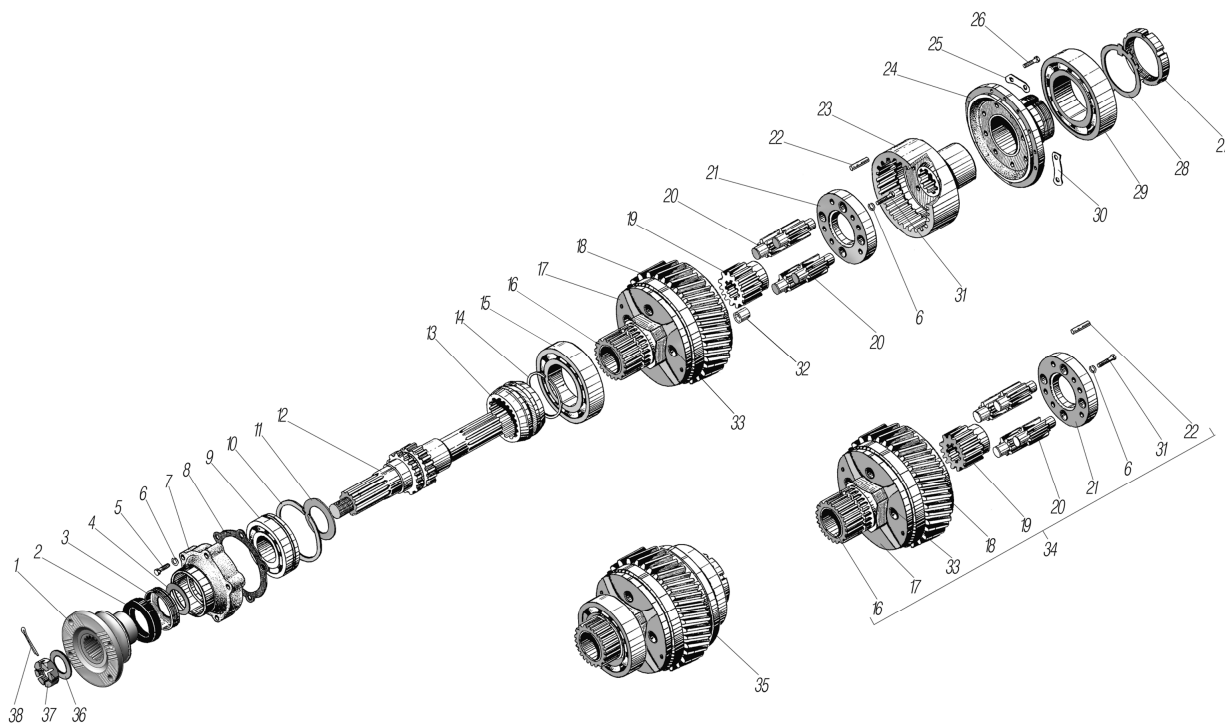


Рисунок 2.8

1	2	3	4	5
2.8	1	6361ЯХ-2402134	Фланец заднего моста	1
	2	РТ 864176-02	Манжета в сборе	2
	3	375-1802051-01	Шайба упорная	1
	4	375-1802038	Шайба упорная	1
	5	200319-П29	Болт М10-6х50	5
	6	252136-П2	Шайба 10.ОТ	15
	7	4320Х-1802246	Крышка подшипника	1
	8	375-1802235-Б	Прокладка крышки подшипника	1
	9	50311А	Подшипник шариковый	1
	10	375-1802216	Кольцо стопорное	1
	11	375-1802251	Шайба упорная	1
	12	4320-1802110	Вал привода переднего моста	1
	13	375-1802148-Б	Муфта блокировки	1
	14	375-1802166	Кольцо стопорное	1
	15	218	Подшипник шариковый	1
	16	375-1802169	Втулка	1
	17	375-1802161-10	Обойма передняя	1
	18	375-1802189-10	Шестерня нижнего вала	1
	19	375-1802112-Б	Шестерня солнечная	1
	20	375-1802158-Б	Сателлит	4
	21	3751802164-В	Шайба	1
	22	337563	Штифт 12х30	4
	23	375-1802190-Б	Шестерня коронная	1
	24	375-1802176	Обойма задняя в сборе	1
	25	375-1802170	Пластина стопорная	1
	26	331505	М10х25	12
	27	375-1802258	Гайка подшипника	1
	28	375-1802057	Шайба замочная	1
	29	220А	Подшипник шариковый	1
	30	375-1802168	Пластина стопорная	5
	31	201498-П29	М10-6х28	2
	32	375-1802171	Втулка	8
	33	375-1802160-10	Обойма передняя в сборе	1
	34	375-1802155	Обойма дифференциала с шестерней нижнего вала	1
	35	375-1802150-01	Дифференциал раздаточной коробки	1
	36	336432	Шайба	1
	37	335033-П29	Гайка прорезная	1
	38	258084	Шплинт 6,3х45	1

2.9 Вал привода заднего моста раздаточной коробки

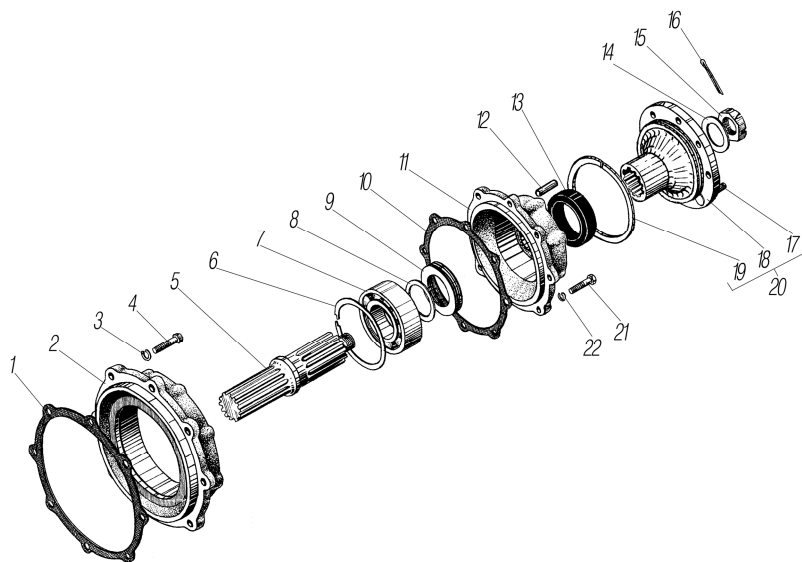


Рисунок 2.9

1	2	3	4	5
2.9	1	375-1802195-Б	Прокладка картера	1
	2	4320X-1802194	Картер заднего подшипника	1
	3	252137-П2	Шайба 12.ОТ	8
	4	201543-П29	Болт М12-6gx38	8
	5	375-1802186-В	Вал привода переднего моста	1
	6	375-1802216	Кольцо стопорное	2
	7	311А	Подшипник шариковый	1
	8	375-1802038	Шайба упорная	1
	9	375-1802030-01	Кольцо маслосгонное	1
	10	375-1802196-Б	Прокладка крышки подшипника	1
	11	4320X-1802213	Крышка подшипника	1
	12	337570-П29	Штифт 12x25	2
	13	РТ 864176-02	Манжета 70x92	1
	14	336432	Шайба 31	1
	15	335033-П29	Гайка М30x1,5	2
	16	258084-П29	Шплинт 6,3x45	2
	17	4320-1802228	Болт	4
	18	4320-1802214	Фланец задний	1
	19	4320-1802229	Шайба	1
	20	4320-1802211	Фланец задний в сборе	1
	21	331473-П29	Болт М10x32	8
	22	252136-П2	Шайба 10.ОТ	8

2.10 Управление и механизм переключения раздаточной коробки

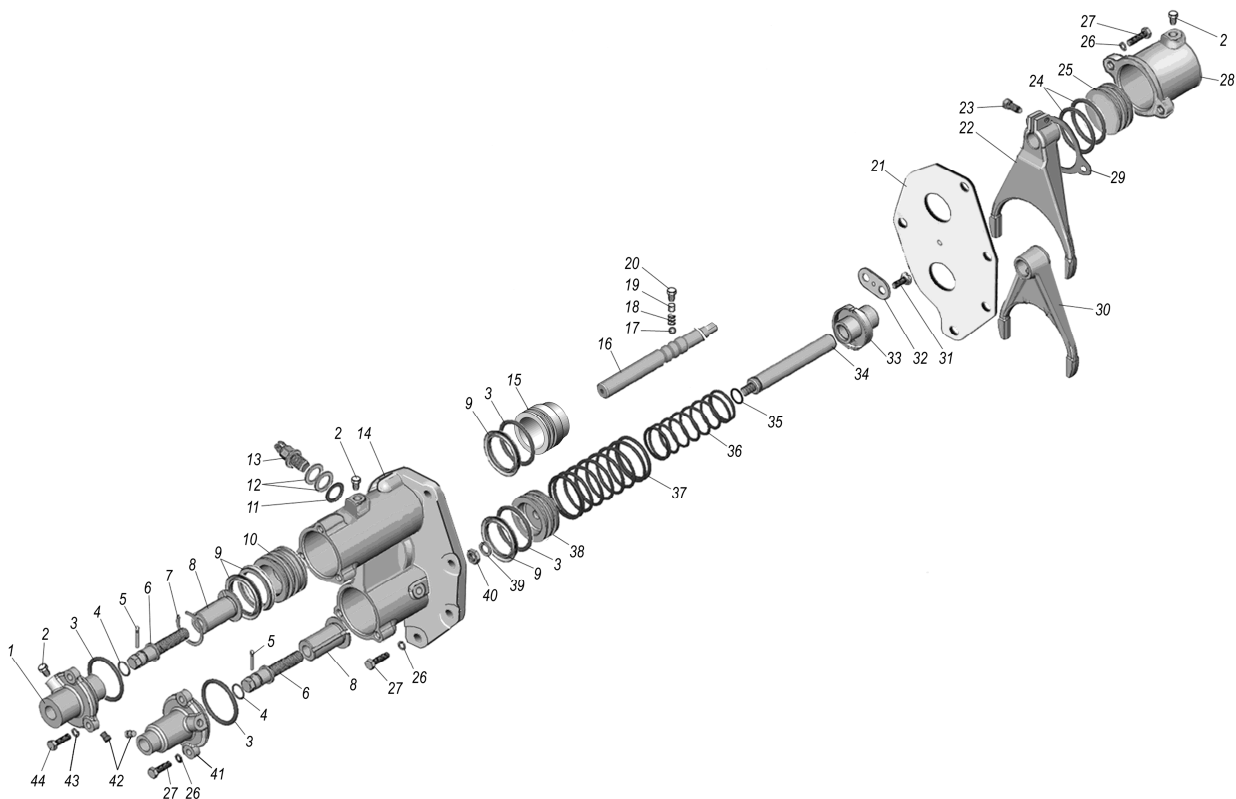


Рисунок 2.10

1	2	3	4	5
2.10	1	5323-1803208	Крышка механизма	1
	2	262541-П29	Пробка КГ1/8"	4
	3	055-065-58-2-2	Кольцо	4
	4	016-020-25-2-2	Кольцо	2

1	2	3	4	5
2.10	5	258068-П29	Шплинт 5x32	2
	6	5323-1803033	Болт	2
	7	5323-1803027	Кольцо стопорное	1
	8	5323-1803026	Втулка	2
	9	5323-1803226	Манжета	4
	10	4320П2-1803222	Поршень нейтрالي	1
	11	4322-3721063	Прокладка	2
	12	44201-1804131	Прокладка регулировочная	14*
	13	ВК403А-3716000	Выключатель света заднего хода	2
	14	4320П2-1803201	Корпус механизма переключения	1
	15	4320П2-1803202-10	Поршень механизма переключения	1
	16	4320П2-1803022-20	Шток механизма переключения	1
	17	Б11.112-100	Шарик	1
	18	32-0615	Пружина защелки стержня переключения	1
	19	337567	Штифт	1
	20	339299	Пробка	1
	21	4320П2-1803233	Прокладка	1
	22	4320П2-1803020-10	Вилка переключения передач	1
	23	331570	Болт	1
	24	038-046-46-2-2	Кольцо	2
	25	4320П2-1803223	Поршень высшей передачи и нейтрالي	1
	26	252136-П2	Шайба 10.ОТ	9
	27	201498-П29	Болт М10-6gx28	9
	28	4320П2-1803224	Цилиндр механизма включения	1
	29	4320П2-1803225	Прокладка уплотнительная	1
	30	4320П2-1803028-10	Вилка муфты блокировки дифференциала	1
	31	4320-3414081	Винт	2
	32	4320П2- 1803052	Планка механизма переключения	1
	33	4320П2- 1803050	Упор поршня механизма блокировки	1
	34	4320П2-1803195	Шток механизма блокировки	1
	35	018-022-25-2-2	Кольцо	
	36	5323-1803210	Пружина внутренняя	1
	37	5323-1803215	Пружина наружная	1
	38	4320П2-1803202	Поршень механизма переключения	1
	39	252157-П2	Шайба 12.Л	1
	40	250615-П29	Гайка М12x1,25-6Н	1
	41	4320П2-1803219	Крышка механизма	1
	42	339693-П29	Штифт	2
	43	252135-П2	Шайба 8.Т	3
	44	201460-П29	Болт М8-6gx3	3

* По потребности

2.11 Установка управления раздаточной коробкой

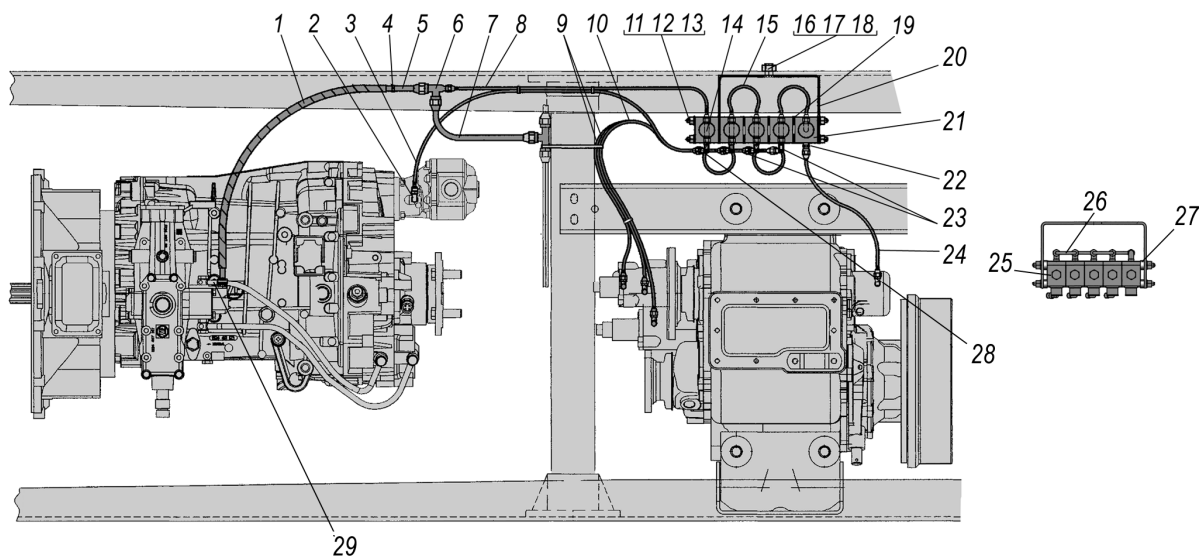


Рисунок 2.11

1	2	3	4	5
2.11	1	4320Я5-1803398	Лента защитная	1
	2	DS6510 6-M12x1,5-S* ¹	Фитинг прямой	1
	3	4320Я5-1803386	Трубка воздуховодная 6	1
	4	25310* ²	Хомут	7
	5	4320Я5-1803392	Трубка воздуховодная 10	1
	6	337759	Тройник	1
	7	4320Я5-1803390	Трубка воздуховодная 10	1
	8	4320Я5-1803388	Трубка воздуховодная 5	1
	9	4320Я5-1803380	Трубка воздуховодная 5	2
	10	4320Я5-1803382	Трубка воздуховодная 5	1
	11	4320П2-1803396	Шпилька	2
	12	250510-П29	Гайка М8-6Н	4
	13	252135-П29	Шайба 8Т	4
	14	339690	Тройник ввертный	4
	15*	4320Я7-1803320	Трубка воздуховодная	4
	16	55571-2402066	Болт М16x1,5	2
	17	250561-П29	Гайка М16x1,5-6Н	2
	18	252139-П2	Шайба 16	2
	19*	252038-П29	Шайба 8	12
	20	4320П2-1803360	Кронштейн	1
	21*	7Д3.254.022	Клапан электромагнитный КЭБ-420	5
	22	339200-П29	Штуцер	1
	23	339520-П29	Угольник ввертный	8
	24	4320Я5-1803384	Трубка воздуховодная 5	1
	25*	КЭМ 10Д	Клапан электромагнитный	5
	26*	4320П2-1803320	Трубка воздуховодная	4
	27*	4320П2-1803272	Втулка проставочная	4
	28	95006-02	Фитинг угловой	1
	29	DS6510 10-M12x1,5-S* ³	Фитинг прямой	1

* Допускается замена комплектно поз. 15;19;21 на поз. 25;26;27

*¹ Допускается замена на 800 060401215

*² Допускается замена на 2108-3401228

*³ Допускается замена на 800 100801215

2.12 Карданная передача на шасси

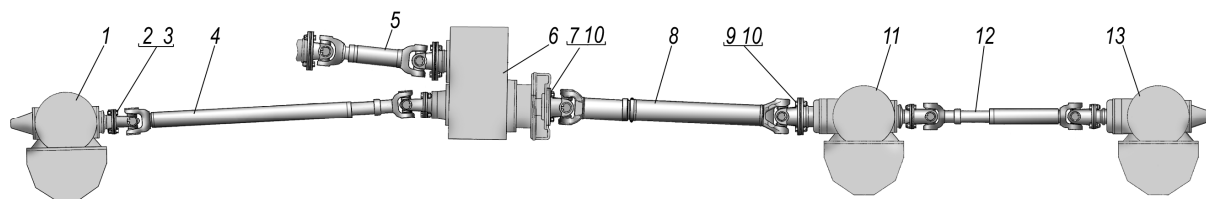


Рисунок 2.12

1	2	3	4	5
2.12	1	4320ЯХ-2300010-03* ¹	Мост передний с АБС	1
	2	251647/00	Гайка М12х1,25	16
	3	870026	Болт М12х1,25-6gx45	16
	4	6361ЯХ-2203010	Вал карданный переднего моста в сборе	1
	5	4320-2202010-20	Вал карданный промежуточный в сборе	1
	6	4320М-1800018-60* ²	Коробка раздаточная	1
	7	252138-П2	Шайба 140Т	4
	8	6361ЯХ-2205010	Вал карданный среднего моста в сборе	1
	9	1/13943/31	Болт М14х1,5-6gx45	12
	10	251648/00	Гайка М14х1,5	16
	11	4320ЯХ-2500010-13* ³	Мост средний	1
	12	6361ЯХ-2201010	Вал карданный заднего моста в сборе	1
	13	4320ЯХ-2400010-14* ⁴	Мост задний с АБС	1

*¹ Допускается замена на 4320Я5-2300010

*² Допускается замена на 4320Я5-1800018

*³ Допускается замена на 4320Я5-2500010

*⁴ Допускается замена на 4320Я5-2400010

2.13 Вал карданный заднего (переднего, среднего) моста

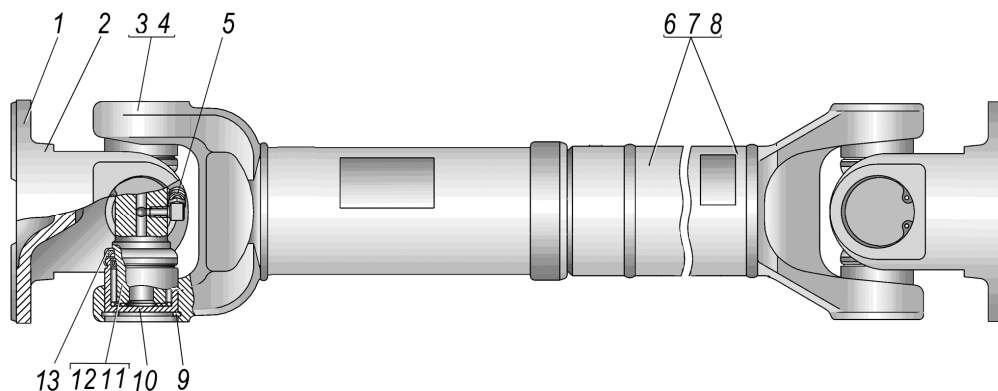


Рисунок 2.13

1	2	3	4	5
2.13	1	53205-2201023-21* ¹ * ²	Фланец-вилка	4
	2	53205-2205023-22* ³	Фланец-вилка	2
	3	53205-2201047-10* ¹ * ²	Вилка скользящая	2
	4	53205-2201047-20* ³	Вилка скользящая	1
	5	24-2904142	Колпачок пресс-масленки	8
	6	6361ЯХ-2201015* ¹	Вал карданный (сварка)	1
	7	6361ЯХ-2203015* ²	Вал карданный (сварка)	1
	8	63655-2203015* ³	Вал карданный (сварка)	1

1	2	3	4	5
2.13	9	53205-2205040	Кольцо стопорное	*
		53205-2205041	Кольцо стопорное	*
		53205-2205042	Кольцо стопорное	*
		53205-2205043	Кольцо стопорное	*
		53205-2205044	Кольцо стопорное	*
		53205-2205045	Кольцо стопорное	*
		53205-2205046	Кольцо стопорное	*
		53205-2205047	Кольцо стопорное	*
		10	804707A1C10	Подшипник игольчатый
	11	53205-2201026-10* ¹ * ²	Крестовина	4
	12	53205-2205026-10* ³	Крестовина	2
	13	53205-2205036	Уплотнение торцевое	32

* По потребности

*¹ Для карданного вала заднего моста

*² Для карданного вала переднего моста

*³ Для карданного вала среднего моста

2.14 Картер переднего моста

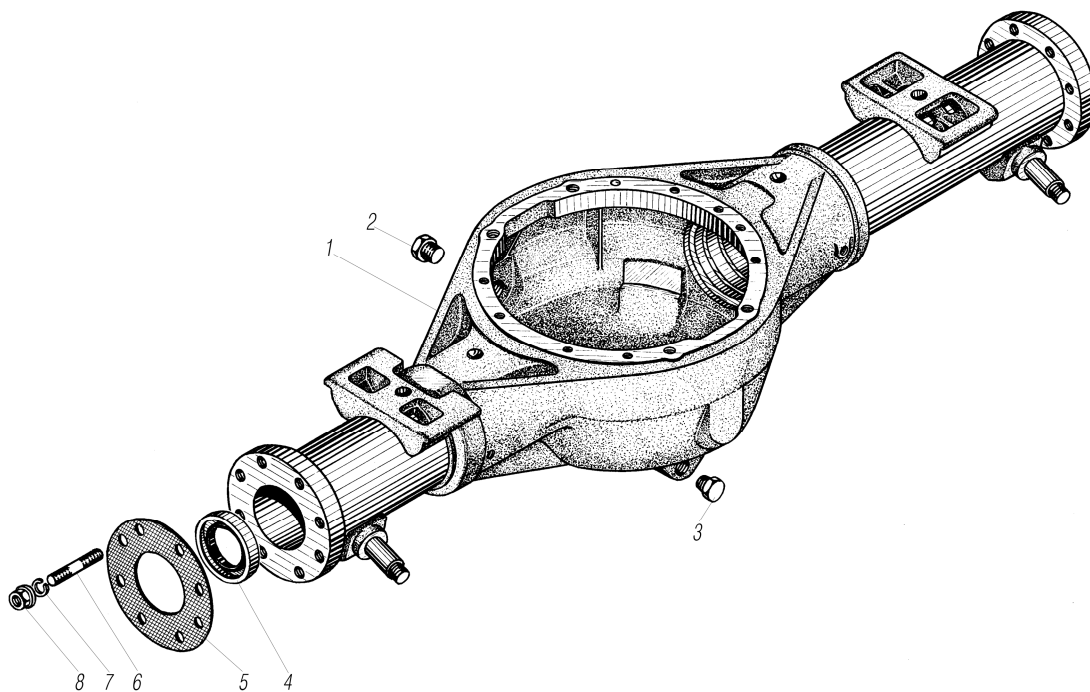


Рисунок 2.14

1	2	3	4	5
2.14	1	5557-2301010	Картер переднего моста в сборе	1
	2	375-1802278	Пробка 2-2МК24.А12.Ц6хр	1
	3	375-1802285	Пробка магнитная	1
	4	4320-2301077	Манжета полуоси	2
	5	6361X-2301055	Прокладка шаровой опоры	2
	6	333675-П29	Шпилька М18х1,5х71х23	22
	7	252140-П2	Шайба 18. ОТ	22
	8	334842	Гайка М18х1,5	22

2.15 Передний мост

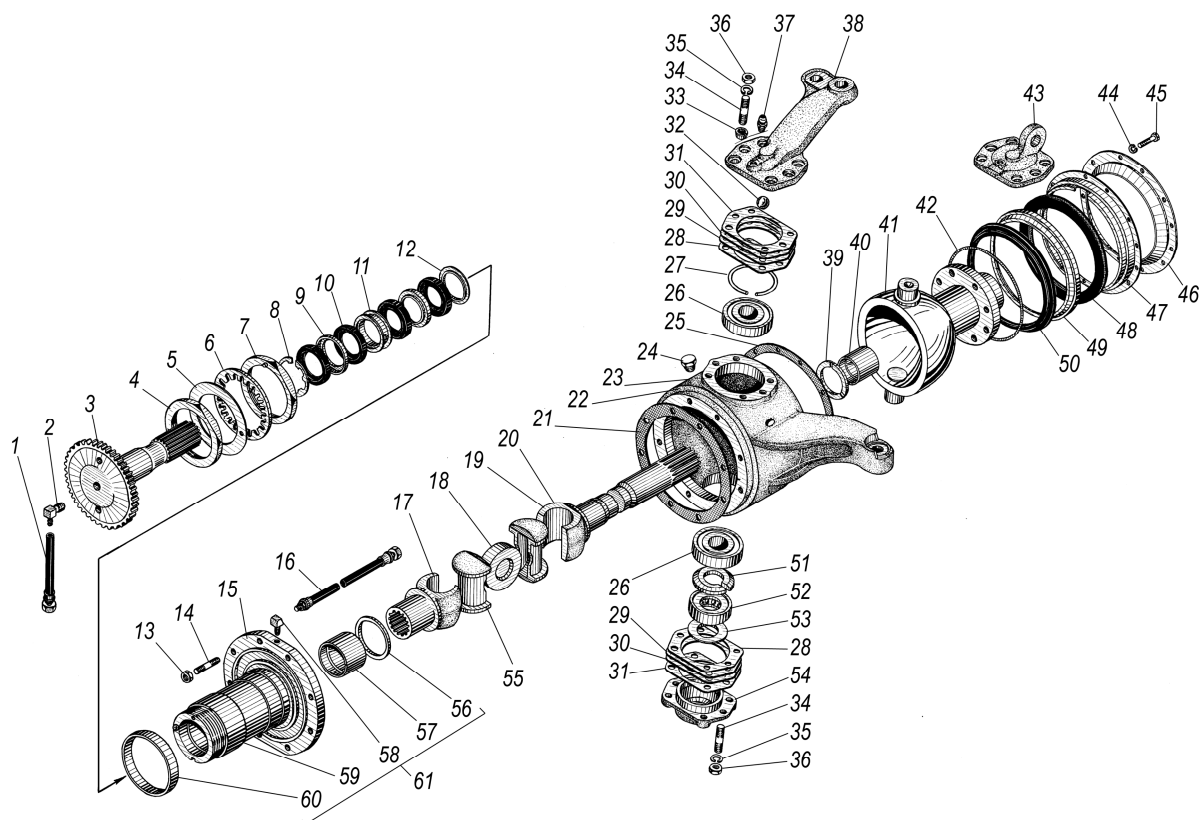


Рисунок 2.15

1	2	3	4	5
2.15	1	375-4225073-02	Шланг гибкий в сборе	2
	2	375-3124094	Угольник подвода воздуха	2
	3	5557-2303065	Полуось передняя	2
	4	375-3103081-Г	Контргайка подшипников колеса	2
	5	375-3103080-Б	Шайба стопорная	2
	6	375-3103079-01	Шайба замочная гайки	2
	7	4320-3103076	Гайка подшипника колеса в сборе	2
	8	375-2303067-А	Кольцо стопорное	2
	9	375-4224020-01	Обойма сальника	4
	10	375-4224017-03	Манжета в сборе	8
	11	375-3124013	Кольцо распорное	2
	12	375-4224081	Обойма	4
	13	251649	Гайка 16x1,5-6Н	24
	14	333681	Шпилька М16x1,5x46x23	24
	15	55571-3103042	Отражатель	2
	16	375-4225077	Шланг	2
	17	5557X-2303072	Вилка наружной полуоси	2
	18	5557-2303075	Диск шарнира	2
	19	5557-2303070-10	Полуось внутренняя правая	1
	20	5557-2303071-10	Полуось внутренняя левая	1
	21	55571-2304052-01	Прокладка цапфы	2
	22	6361-2304030	Корпус поворотного кулака правый	1
	23	6361-2304031	Корпус поворотного кулака левый	1
	24	375-1802278	Пробка 2-2 МК24А12 Цб.хр	2
	25	375-2304098-01	Прокладка сальника	2
	26	12309	Подшипник роликовый	4
	27	5557-2304071	Кольцо	2
	28	55571-2304074	Прокладка 0,15мм	*

1	2	3	4	5
2.15	29	55571-2304075	Прокладка 0,1мм	*
	30	55571-2304076	Прокладка 0,22 мм	*
	31	55571-2304077	Прокладка 0,5 мм	*
	32	Б26.988-100	Шарик	2
	33	5557-2304082	Втулка разжимная	12
	34	333677	Шпилька М18х1,5х43х29	20
	35	252140-П2	Шайба 18.0Т	20
	36	250563-П29	Гайка М18х1,5-6Н	20
	37	264035-П29	Масленка 2.3.45	2
	38	6361-2304100	Рычаг поворотного кулака	1
	39	375-2301037	Шайба полуоси упорная	2
	40	375-2301036	Втулка шаровой опоры	2
	41	6361-2304013	Опора шаровая	2
	42	375-2304094	Пружина сальника	2
	43	55571-2304037-02	Крышка верхняя	1
	44	252135-П2	Шайба 8Т	24
	45	201475-П29	Болт М8х1-6gx18	24
	46	55571-2304097	Крышка сальника	2
	47	375-2304092-В	Обойма сальника	2
	48	55571-2304096	Кольцо уплотнительное	2
	49	375-2304095-Б	Кольцо распорное	2
	50	375-2304093-Б1	Манжета сальника	2
	51	5557-2304067	Кольцо дистанционное	2
	52	108710	Подшипник шариковый	2
	53	5557-2304073-10	Шайба шкворня	2
	54	55571-2304033	Крышка подшипника	2
	55	5557-2303074	Кулак шарнира	2
	56	375-2304087	Шайба опорная	2
	57	375-2304088	Втулка цапфы	2
	58	375-4225053-Б	Штуцер подвода воздуха	2
	59	55571-2304084-01	Цапфа поворотная	2
	60	4320-2304085	Кольцо сальника	2
	61	6361-2304080	Цапфа поворотная в сборе	2

*По потребности

2.16 Картер заднего (среднего) моста

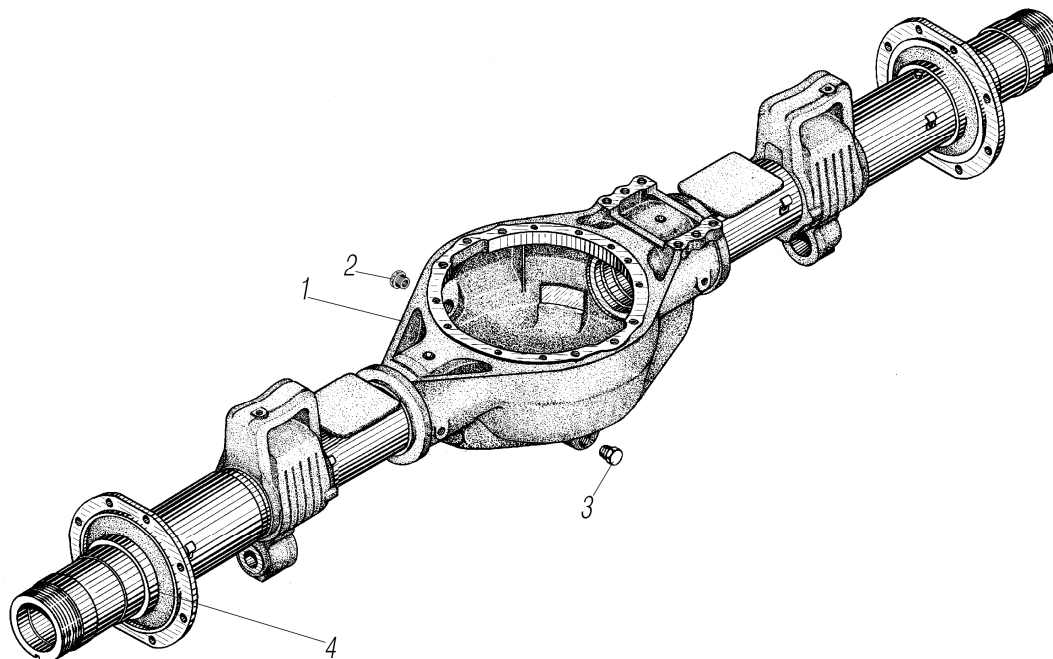


Рисунок 2.16

1	2	3	4	5
2.16	1	55571-2401010	Картер заднего (среднего) моста в сборе	2
	2	375-1802278	Пробка 2-2МК24.А12.Цб.хр	2
	3	375-1802285	Пробка магнитная	2
	4	4320-2304085	Кольцо сальника	4

2.17 Редуктор главной передачи

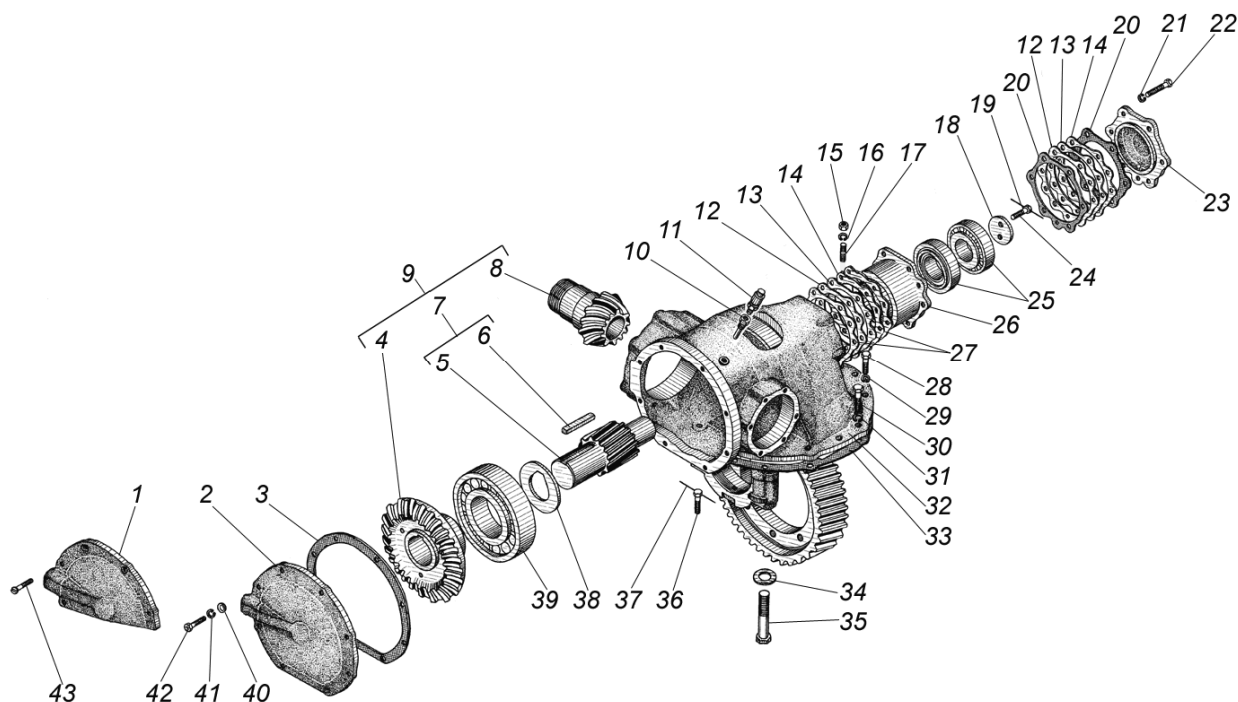


Рисунок 2.17

1	2	3	4	5
2.17	1	4320X-2302145-01* ¹	Крышка картера в сборе	1
	2	4320X-2402145-01* ^{3*2}	Крышка картера в сборе	2
	3	636106-2402146	Прокладка крышки	3
	4	4320X-2402061	Шестерня ведомая коническая	3
	5	4320X-2402110* ⁴	Шестерня ведущая цилиндрическая	3
	6	375-2402108	Шпонка призматическая	3
	7	4320X-2402105* ⁵	Шестерня в сборе	3
	8	4320X-2402017* ⁶	Шестерня ведущая коническая	3
	9	4320X-2402009	Шестерни редуктора (комплект)	3,ч
	10	4320X-4212072	Пробка герметизации мостов в сборе	3
	11	298430	Сапун	3
	12	375-2402126	Прокладка толщиной 0,22 мм	*
	13	375-2402127	Прокладка толщиной 0,1 мм	*
	14	375-2402128	Прокладка толщиной 0,15 мм	*
	15	250559-П29	Гайка М14х1,5-6Н	6
	16	252138-П2	Шайба 14.ОТ	6
	17	333581-П29	Шпилька М14х1,5х43х20	6
	18	375-2402109-10	Шайба прижимная	3
	19	258280-П	Шплинт 1,6х150	3
	20	375-2402043	Прокладка крышки	6
	21	252137-П2	Шайба 12.ОТ	18
	22	331970-П29	Болт М12х40	18
	23	375-2402135	Крышка стакана	3

1	2	3	4	5
2.17	24	331950-П29	Болт М12х30	6
	25	7310А	Подшипник роликовый конический	6
	26	375-2402124	Стакан подшипника	3
	27	375-2402129	Прокладка стакана подшипника	6
	28	55571-2402066	Болт М16Х1,5х34	15
	29	252139-П2	Шайба 16.0Т	15
	30	332762-П29	Болт М18х1,5х36	18
	31	252140-П2	Шайба 18.0Т	18
	32	4320Х-2402015* ¹ * ² * ³	Картер редуктора в сборе	3
	33	55571-2402142	Прокладка картера	3
	34	375-2402047-11	Шайба	12
	35	332905- П	Болт М20х100	12
	36	55571-2402067	Болт М16х1,5х34	6
	37	258286-П29	Шплинт 1,6х300	3
	38	4320Х-2402065	Шайба опорная	3
	39	12318КМ	Подшипник роликовый	3
	40	252006-П29	Шайба 10	22
	41	252136-П2	Шайба 10.0Т	22
	42	331504-П29	Болт М10х30	22
	43	221720-П29* ¹	Винт М10-6gx22	2

* По потребности

*¹ Для переднего моста

*² Для среднего моста

*³ Для заднего моста

*⁴ Допускается замена на 4320Я5-2402110 (i=5,62) или на 4320ЯХ-2402110 (i=6,77) (поставляется в комплекте см. рисунок 2.19, 2.20)

*⁵ Допускается замена на 4320Я5-2402105 (i=5,62) или на 4320ЯХ-2402105 (i=6,77) (поставляется в комплекте см. рисунок 2.19, 2.20)

*⁶ См. рисунок 2.18

2.18 Проходной вал редуктора главной передачи

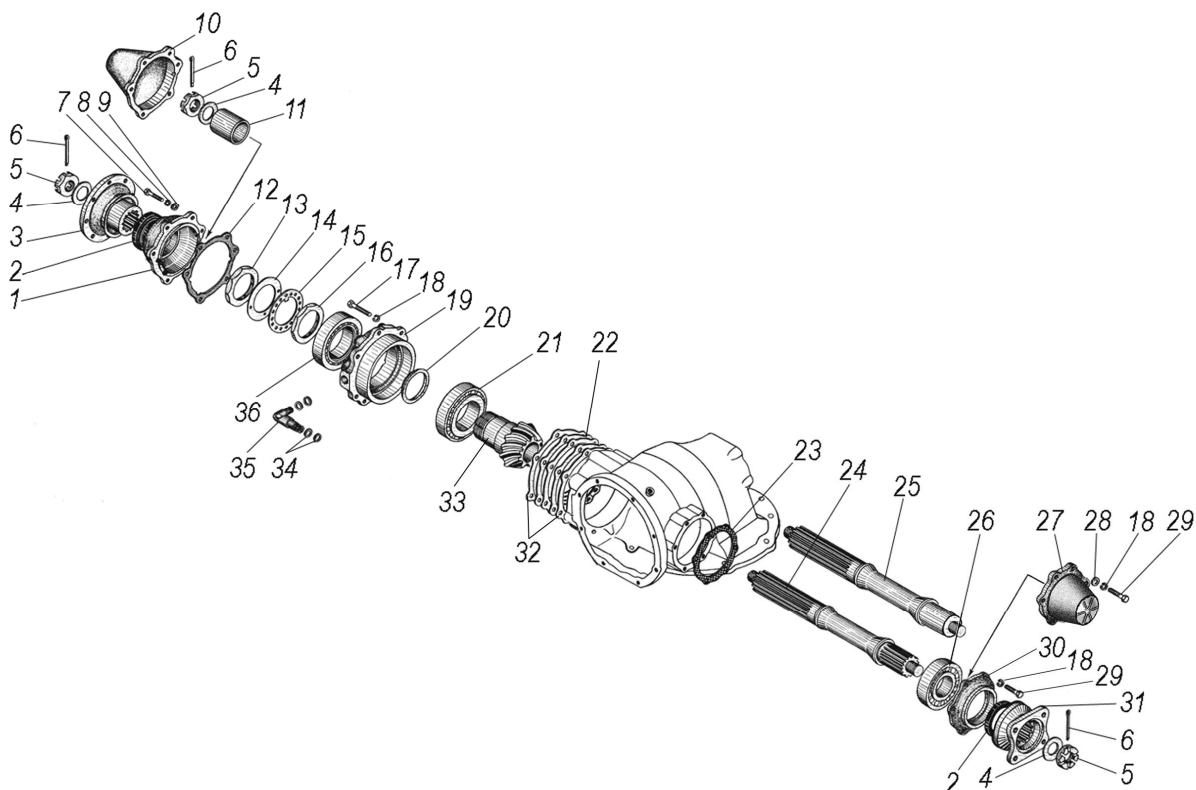


Рисунок 2.18

1	2	3	4	5	
2.18	1	4320-2402051-10* ¹ * ³	Крышка передних подшипников	2	
	2	PT864176-02	Манжета 70x92x12x16	4	
	3	6361ЯХ-2502134* ¹	Фланец	1	
	4	336432-П	Шайба 31	5	
	5	335033-П29	Гайка М30x1,5	5	
	6	258084-П	Шплинт 6,3x45	5	
	7	201459-П29	Болт М8-6gx28	18	
	8	252135-П2	Шайба 8Г	18	
	9	252005-П29	Шайба 8	18	
	10	4320-2302051-10* ²	Крышка передних подшипников	1	
	11	375- 2302042* ²	Втулка распорная	1	
	12	4320-2402038-10	Прокладка крышки	3	
	13	4320-2502077	Гайка регулировочная	3	
	14	4320-2502078	Шайба отгибная	3	
	15	4320-2502079	Шайба стопорная	3	
	16	4320-2502075	Гайка регулировочная	3	
	17	331970-П29	Болт М12x40	18	
	18	252137-П2	Шайба 12.ОТ	24	
	19	4320-2402049-10	Стакан подшипников	3	
	20		Шайбы регулировочные толщиной:	*	
			4320-2502053-01	14,00 мм	
			4320-2502055-01	14,05 мм	
			4320-2502056-01	14,10 мм	
			4320-2502057-01	14,15 мм	
			4320-2502058-01	14,20 мм	
			4320-2502059-01	14,25 мм	
			4320-2502065-01	14,30 мм	
			4320-2502066-01	14,35 мм	
			4320-2502069-01	14,40 мм	
			4320-2502074-01	14,45 мм	
		4320-2502080	14,50 мм		
		4320-2502081	14,55 мм		
		4320-2502082	14,60 мм		
		4320-2502083	14,65 мм		
		4320-2502084	14,70 мм		
		4320-2502085	14,75 мм		
		4320-2502086	14,80 мм		
		4320-2502087	14,85 мм		
		4320-2502088	14,90 мм		
		4320-2502089	14,95 мм		
		4320-2502090	15,00 мм		
		4320-2502091	15,05 мм		
		4320-2502092	15,10 мм		
		4320-2502093	15,15 мм		
		4320-2502094	15,20 мм		
		4320-2502095	15,25 мм		
		4320-2502096	15,30 мм		
		4320-2502097	15,35 мм		
		4320-2502098	15,40 мм		
	21	7516А	Подшипник роликовый конический	3	
	22		Прокладки регулировочные толщиной:	*	
		4320-2402034	0,22 мм		
		4320-2402035	0,1 мм		
		4320-2402036	0,15 мм		
	23	375-2402039	Прокладка крышки	3	
	24	4320Х-2502022* ¹ * ²	Вал ведущей шестерни	2	
	25	4320Х-2402040-01* ³	Вал ведущей шестерни	1	
	26	12311К1М	Подшипник роликовый радиальный	3	
	27	375-2402048-А* ³	Крышка заднего подшипника	1	
	28	252007-П29	Шайба 12	5	
	29	331969-П29	Болт М12x32	18	
	30	4320-2502048* ¹ * ²	Крышка заднего подшипника	2	

1	2	3	4	5
2.18	31	6361ЯХ-2402134* ² * ³	Фланец заднего моста	3
	32	375-2402038-01	Прокладка	6
	33	4320Х-2402017* ⁴	Шестерня ведущая коническая	3
	34	018-022-25-2-2	Кольцо уплотнительное	12
	35	4320-2402147	Штуцер маслоподводящий	1
	36	6-7515А	Подшипник роликовый конический	3

* По потребности

*¹ Для среднего моста

*² Для переднего моста

*³ Для заднего моста

*⁴ См. рисунок 2.17

2.19 Дифференциал переднего моста

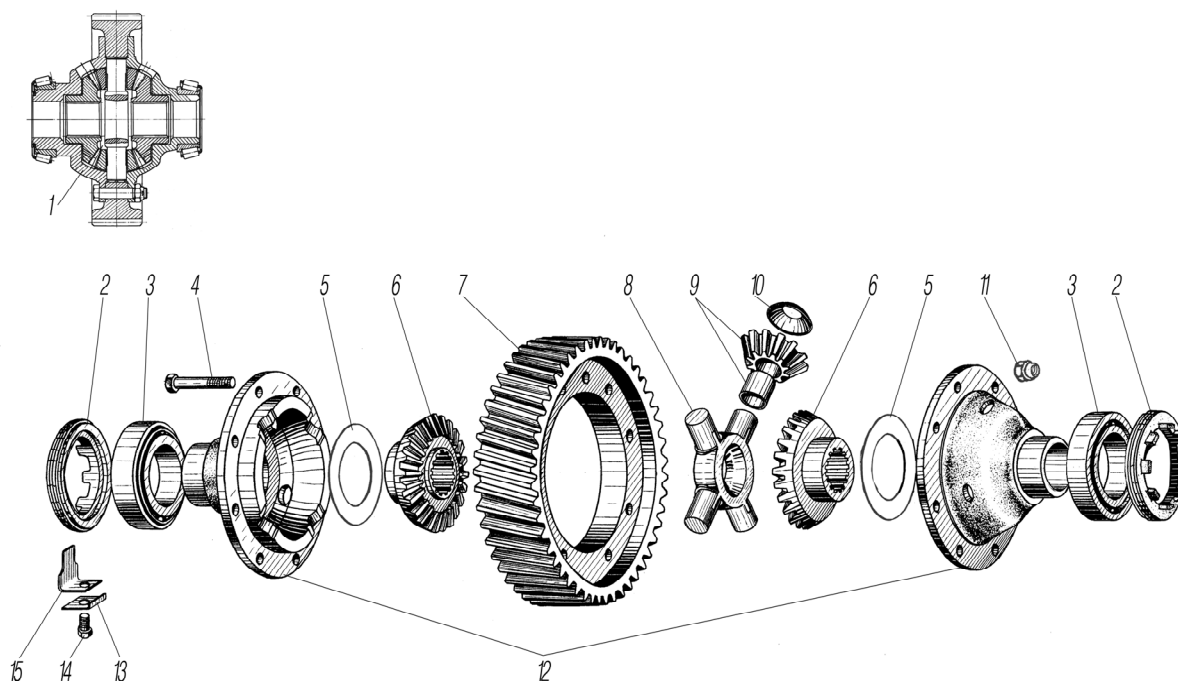


Рисунок 2.19

1	2	3	4	5
2.19	1	4320Х-2403010* ¹	Дифференциал в сборе	1
	2	4320Х-2403040	Гайка регулировочная	2
	3	6-7515	Подшипник роликовый конический	2
	4	332710-П	Болт М16х1,5-6gx68	8
	5	4320-2403051	Шайба опорная	2
	6	375-2403050-20	Шестерня полуоси	2
	7	4320Х-2402120* ²	Шестерня ведомая цилиндрическая	1
	8	375-2403060	Крестовина дифференциала	1
	9	375-2403055-20	Сателлит дифференциала в сборе	4
	10	375-2403058	Шайба сателлита опорная	4
	11	251649	Гайка М16х1,5-6Н	8
	12	375-2403022	Чашки дифференциала (комплект)	1
	13	375-2403043	Шайба замковая	2
	14	201534-П29	Болт М12-6gx16	2
	15	375-2403042	Пластина стопорная	2

*¹ Допускается замена на 4320Я5-2403010 (i=5,62) или на 4320ЯХ-2403010 (i=6,77) (поставляется в комплекте см. рисунок 2.17)

*² Допускается замена на 4320Я5-2402120 (i=5,62) или на 4320ЯХ-2402120 (i=6,77) (поставляется в комплекте с шестерней см. рисунок 2.17)

2.20 Дифференциал и полуоси среднего и заднего моста

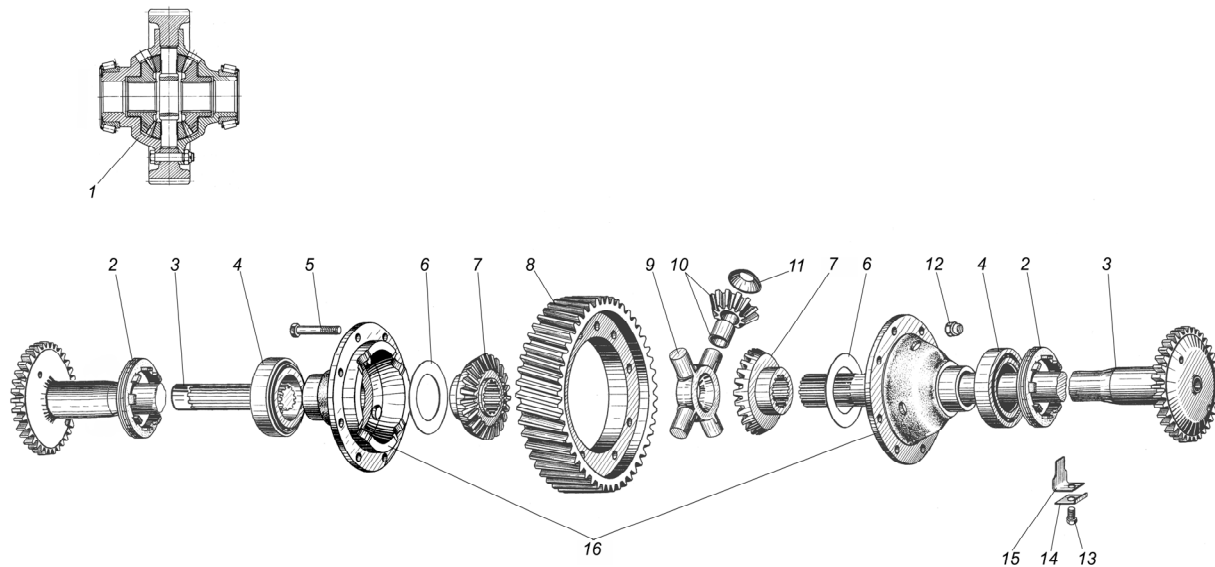


Рисунок 2.20

1	2	3	4	5
2.20	1	4320X-2403010* ¹	Дифференциал в сборе	2
	2	4320X-2403040	Гайка регулировочная	4
	3	375-2403070-11	Полуось задняя	4
	4	6-7515A	Подшипник роликовый конический	4
	5	332710-П	Болт М16х1,5х68	16
	6	4320-2403051	Шайба опорная	4
	7	375-2403050-20	Шестерня полуоси	4
	8	4320X-2402120* ²	Шестерня ведомая цилиндрическая	2
	9	375-2403060	Крестовина дифференциала	2
	10	375-2403055-20	Сателлит дифференциала в сборе	8
	11	375-2403058	Шайба сателлита опорная	8
	12	251649	Гайка М16х1,5	16
	13	201534-П29	Болт М12-6gx16	4
	14	375-2403043	Шайба замковая	4
	15	375-2403042	Пластина стопорная	4
	16	375-2403022	Чашки дифференциала (комплект)	2

*¹ Допускается замена на 4320Я5-2403010 (i=5,62) или на 4320ЯХ-2403010 (i=6,77) (поставляется в комплекте см. рисунок 2.17)

*² Допускается замена на 4320Я5-2402120 (i=5,62) или на 4320ЯХ-2402120 (i=6,77) (поставляется комплекте с шестерней см. рисунок 2.17)

3 ХОДОВАЯ ЧАСТЬ

3.1 Буксирный прибор и ЗЗУ

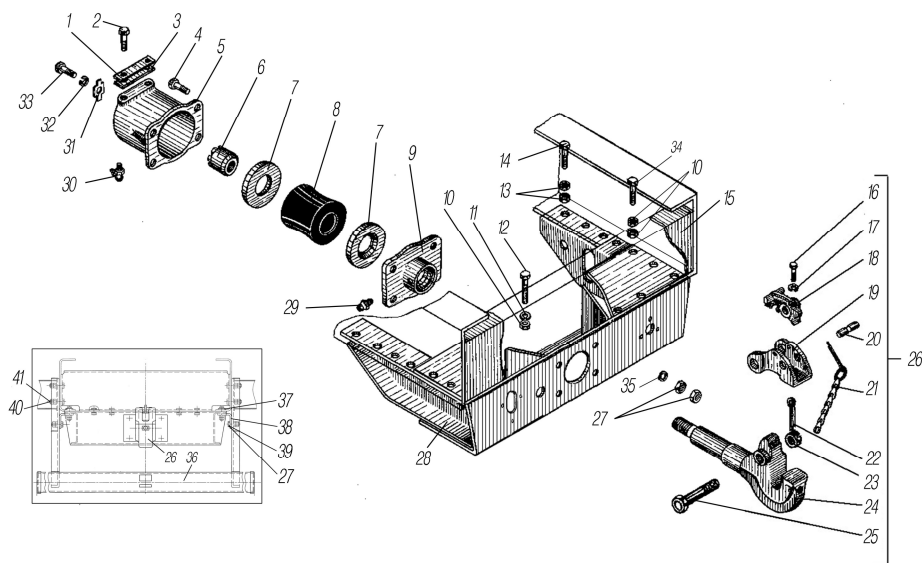


Рисунок 3.1

1	2	3	4	5
3.1	1	5557-2707247	Пластина стопорная	2
	2	330021-П29	Болт М14х29	4
	3	5557-2707246	Пластина	2
	4	200866-П29	Болт М16-6gx70	4
	5	4320-2707234	Корпус буксирного прибора	1
	6	5323-2707235	Гайка буксирного прибора	1
	7	4320-2707254	Кольцо нажимное	2
	8	4320-2707253-01* ¹	Буфер	1
	9	4320-2707233	Втулка буксирного прибора	1
	10	250558-П29	Гайка М14-6Н	16
	11	252138-П2	Шайба 14.ОТ	4
	12	201586-П29	Болт М14-6ex32	4
	13	250559-П29	Гайка М14х1,5-6Н	16
	14	330019-П29	Болт М14х1,5х50	8
	15	4320-2801198	Поперечина N6	1
	16	201460-П29	Болт М8х1,25-6ex30	1
	17	252135-П2	Шайба 8Т	1
	18	375-2805017	Собачка защелки буксирного крюка	1
	19	375-2805016-А3	Защелка буксирного крюка	1
	20	375-2805020-10	Ось собачки буксирного крюка	1
	21	375-2805022	Цепочка	1
	22	258069-П	Шплинт 5х36	1
	23	251035-П	Гайка М24х2-6Н	1
	24	5323-2707214	Крюк буксирного прибора	1
	25	5323-2805021	Палец защелки с гайкой	1
	26	5323-2707212	Крюк буксирного прибора в сборе	1
	27	250560-П29	Гайка М16-6Н	20
	28	5557-2707228	Поперечина буксирного прибора в сборе	1
	29	264020-П29	Масленка 1.3.01	1
	30	264040-П29	Масленка 2.3.90.01	1
	31	5323-2707236	Пластина стопорная	1
	32	252136-П2	Шайба 10.ОТ	1
	33	201496-П29	Болт М10-6gx22	1
	34	201594-П29	Болт М14х55	6

1	2	3	4	5
3.1	35	336052-П29	Шайба	4
	36	4320-2809010	Устройство заднее защитное	1
	37	375-2805044	Пластина	2
	38	4320-2809030	Уголок	2
	39	332685	Болт М16х42	6
	40	250561-П29	Гайка М16х1,5-6Н	16
	41	332736-П29	Болт М16х1,5-6х60	8

*¹ Допускается замена на 4320-2707253

3.2 Установка боковых защитных устройств

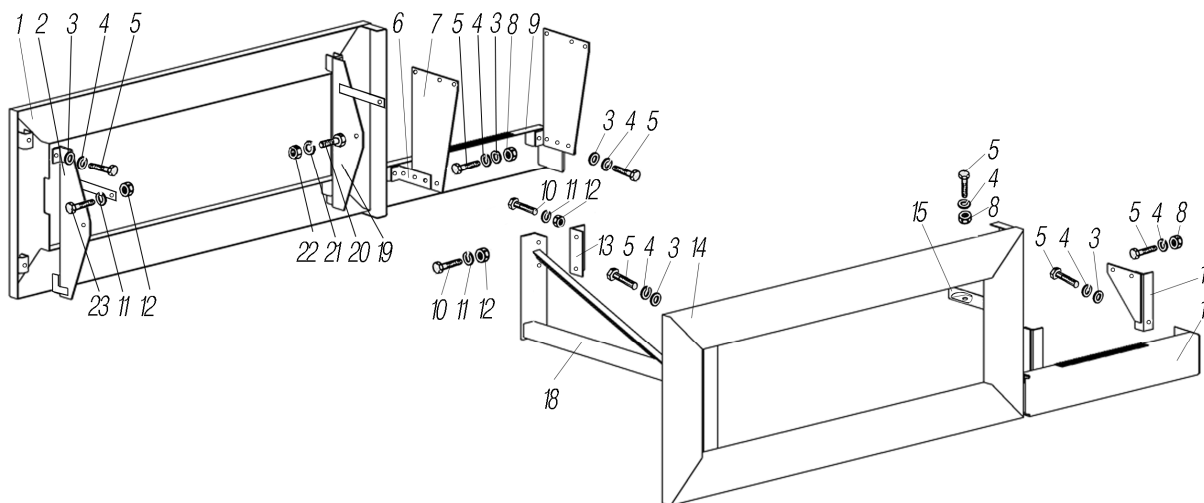


Рисунок 3.2

1	2	3	4	5
3.2	1	4320Я5-3932003	Устройство боковое защитное левое	1
	2	4320Ф-3932097	Пластина соединительная	1
	3	252038-П29	Шайба 8	12
	4	252135-П2	Шайба 8Т	18
	5	201457-П29	Болт М8-6х22	18
	6	4320Ф-3932075	Уголок	2
	7	4320Ф-3932103	Кронштейн	2
	8	250510-П29	Гайка М8-6Н	10
	9	4320Ф-3932004	Устройство боковое защитное левое переднее	1
	10	201544-П29	Болт М12-6х40	4
	11	252137-П2	Шайба 120Т	6
	12	250514-П29	Гайка М12-6Н	6
	13	4320Ф-3932077	Угольник соединительный	1
	14	4320Я5-3932062	Устройство боковое защитное правое	1
	15	4320Ф-3932018	Кронштейн передний	1
	16	4320Ф-3932076	Кронштейн	2
	17	4320Ф-3932005	Устройство боковое защитное правое переднее	
	18	4320Ф-3932030	Кронштейн	1
	19	4320Ф-3932096	Пластина соединительная	1
	20	201497-П29	Болт М10-6х25	2
	21	252136-П2	Шайба 10 ОТ	2
	22	250512-П29	Гайка М10-6Н	2
	23	201538-П29	Болт М12-6х25	2

3.3 Передний буфер и буксирные крюки

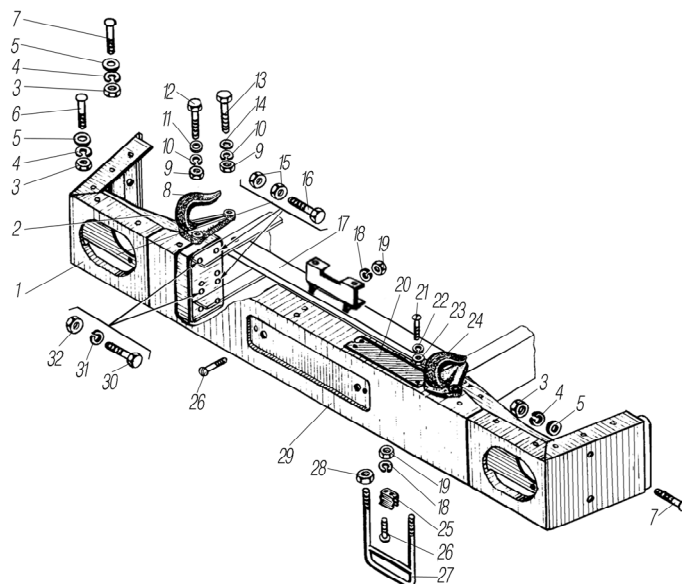


Рисунок 3.3

1	2	3	4	5
3.3	1	5557-2803023-01	Буфер передний боковой	2
	2	5557X-2803017	Кронштейн	2
	3	250510-П29	Гайка М8-6Н	18
	4	252135-П2	Шайба 8Т	18
	5	252038-П29	Шайба 8	18
	6	210381-П29	Болт М8-6gx30	4
	7	210380-П29	Болт М8-6gx25	14
	8	4320-2806016	Крюк буксирный правый	1
	9	250563-П29	Гайка М18x1,5-6Н	6
	10	252140-П2	Шайба 18.ОТ	6
	11	4320-2806038	Шайба	4
	12	332791	Болт М18x1,5-6gx65	4
	13	332756-П29	Болт М18x1,5-6gx65	2
	14	252018-П29	Шайба 18	2
	15	250561-П29	Гайка М16x1,5	8
	16	332702-П29	Болт М16x1,5-6gx55	4
	17	4320X-2801080-10	Поперечина №1 рамы	1
	18	252134-П2	Шайба 6Т	4
	19	250508-П29	Гайка М6-6Н	4
	20	4320-2803046	Площадка буфера	2
	21	220079-П29	Винт М5-6gx14	8
	22	252153-П2	Шайба 5Л	8
	23	250464-П29	Гайка М5-6Н	8
	24	4320-2806017	Крюк буксирный левый	1
	25	375-2803018	Защелка подножки	1
	26	220105-П29	Винт М6-6gx16	4
	27	5557-2803110-10	Подножка	1
	28	250558-П29	Гайка М14-6Н	2
	29	5557-2803011-10	Буфер передний центральный	1
	30	330009-П29	Болт М14x1,5-6gx39	4
	31	252138-П2	Шайба 14.ОТ	4
	32	250559-П29	Гайка М14x1,5-6Н	4

3.4 Рама

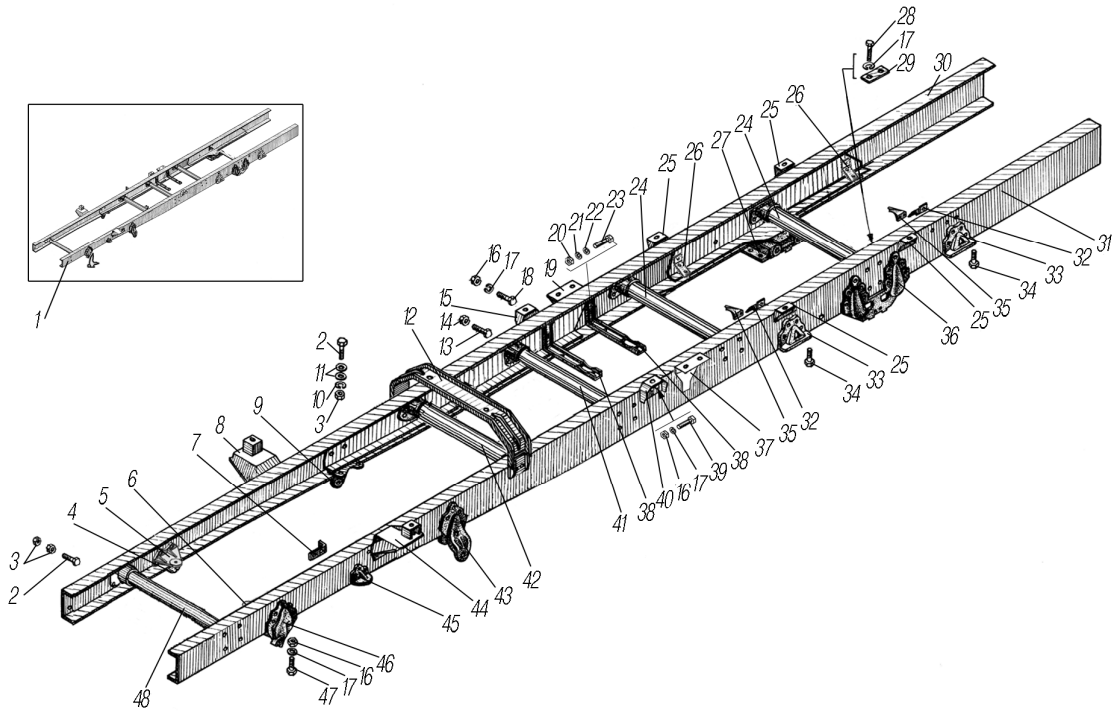


Рисунок 3.4

1	2	3	4	5
3.4	1	55571E-2800010	Рама в сборе	1
	2	332702-П29	Болт М16х1,5-6ех55	8
	3	250561-П29	Гайка М16х1,5-6Н	4
	4	4320-2902444	Кронштейн передней рессоры передний правый	1
	5	4320Я5-1001012* ¹	Кронштейн передней опоры двигателя нижний правый	1
	6	4320Я5-1001013* ¹	Кронштейн передней опоры двигателя нижний левый	1
	7	375-3506098	Угольник крепления гибкого шланга	1
	8	4320Я5-2905534	Кронштейн амортизатора со скобой правый	1
	9	4320-2902442	Кронштейн передней рессоры задний правый	1
	10	252139-П2	Шайба 16.ОТ	4
	11	336047-П29	Шайба	8
	12	4320Я5-2801136	Опора кабины задняя	1
	13	332572-П29	Болт М14х1,5	1
	14	251648-П29	Гайка М14х1,5-6Н	1
	15	55571-8601130	Кронштейн правый	1
	16	250558-П29	Гайка М14-6Н	6
	17	252138-П2	Шайба 14.ОТ	14
	18	201594-П29	Болт М14-6ех55	1
	19	55571-8601040	Кронштейн	1
	20	250514-П29	Гайка М12-6Н	1
	21	335917-П29	Шайба	1
	22	252137-П2	Шайба 12.ОТ	1
	23	331970-П29	Болт М12-6ех40	1
	24	4320У2-2801174	Поперечина дополнительная №1	2
	25	55571-8601095	Кронштейн	4
	26	5323РХ-4712139	Кронштейн	2
	27	55571-2918154	Кронштейн балансира задней подвески правый	1
	28	330020-П29	Болт М14-6ех35	8
	29	375-2918156	Пластина	4

1	2	3	4	5
3.4	30	55571E-2801020	Лонжерон рамы правый	1
	31	55571E-2801021	Лонжерон рамы левый	1
	32	5323-4245039	Кронштейн	2
	33	55223-2912612	Кронштейн буфера заднего моста	4
	34	201496-П29	Болт М10-6ех22	16
	35	4320-3506035	Кронштейн тормозного шланга	2
	36	55571-2918155	Кронштейн балансира задней подвески левый	1
	37	55571Я-8601040-10* ²	Кронштейн надрамника	1
	38	4320-3513029-01	Кронштейн воздушных баллонов	2
	39	201591-П29	Болт М14-6ех45	4
	40	55571-8601131	Кронштейн левый	1
	41	4320Я5-2801152	Поперечина №3 рамы	1
	42	4320Я5-2801100	Поперечина №2 рамы	1
	43	4320-2902443	Кронштейн передней рессоры задний левый	1
	44	4320Я5-2905535	Кронштейн амортизатора со скобой левый	1
	45	375-2902610-Б	Кронштейн буфера передней рессоры	2
	46	4320-2902445	Кронштейн передней рессоры передний левый	1
	47	332560-П29	Болт М14-6ех45	6
48	4320Я5-2801082	Поперечина рамы дополнительная	1	

*¹ См. рисунок 1.1

*² См. рисунок 1.5

3.5 Передняя подвеска

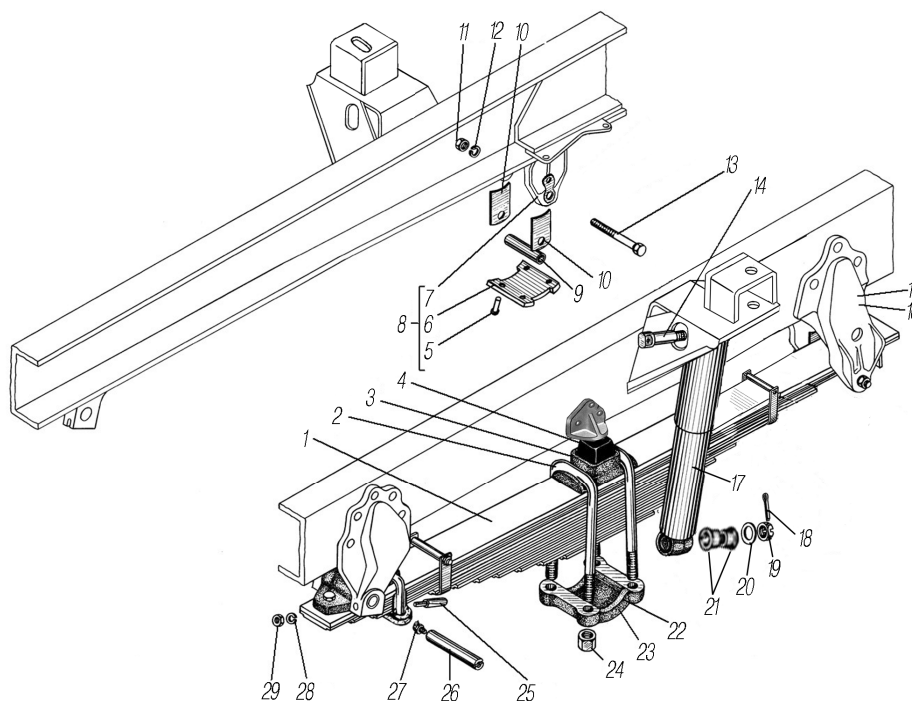


Рисунок 3.5

1	2	3	4	5
3.5	1	55571-2902012-03	Рессора передняя в сборе	2
	3	4320-2902408	Стремянка передней рессоры	4
	2	4320-2902413	Накладка передней рессоры	2
	4	375-2902414*1	Буфер передней рессоры	2
	5	257045-П	Заклепка 10х40	8
	6	375-2902449-20	Вкладыш заднего кронштейна	2
	7	4320-2902446	Кронштейн задний правый	1

1	2	3	4	5
3.5	8	4320-2902442	Кронштейн передней рессоры задний правый в сборе	1
	9	43206-2912448	Втулка распорная	2
	10	375-2902453	Вкладыш боковой	4
	11	250560-П29	Гайка М16-6Н	2
	12	252139-П2	Шайба 16.ОТ	2
	13	332722-П29	Болт	2
	14	338321	Палец амортизатора верхний	2
	15	4320-2902443	Кронштейн передний рессоры задний левый в сборе	1
	16	4320-2902447	Кронштейн задний левый	1
	17	A1-300/475.2905006*2	Амортизатор в сборе	2
	18	258054-П29	Шплинт 4x32	4
	19	6361-2905130	Гайка	4
	20	336448	Шайба	4
	21	5557-2905410	Втулка ушка амортизатора	8
	22	6361X-2301042-01	Хомут правый	1
	23	6361X-2301025-01	Хомут левый	1
	24	334932-П29	Гайка М22	8
	25	375-2902479-01	Клин стопорный	4
	26	375-2902478-В	Палец переднего ушка	2
	27	264040-П29	Масленка 2.3.90.01	2
	28	252136-П2	Шайба 10.ОТ	4
	29	250512-П29	Гайка М10-6Н	4

*1 Допускается замена на 375-2902414-01

*2 Допускается замена на 50.5.2905006 или П50.5.2905006

3.6 Передняя рессора

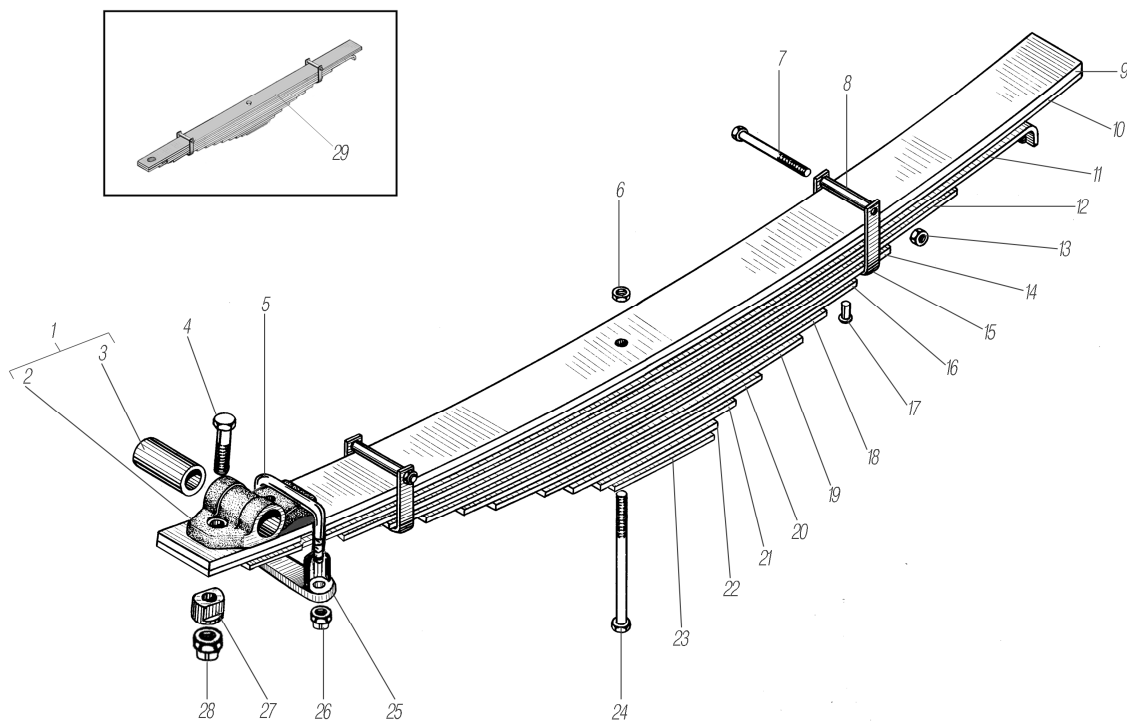


Рисунок 3.6

1	2	3	4	5
3.6	1	4320X-2902015	Ушко с втулкой	2
	2	55224-2902016	Ушко	2
	3	4320X-2902028	Втулка ушка	2

1	2	3	4	5
3.6	4	6364-2902043	Болт	2
	5	4320-2902024	Стремянка ушка	2
	6	250515-П29* ¹	Гайка М12х1,25-6Н	2
	7	200333-П29* ²	Болт М10-6х120	4
	8	375-2902068	Трубка распорная хомута рессоры	4
	9	4320-2902101	Лист рессоры №1	2
	10	5557-2902102-01	Лист рессоры №2	2
	11	55224-2902103	Лист рессоры №3	2
	12	55224-2902104	Лист рессоры №4	2
	13	250512-П29* ³	Гайка М10-6Н	4
	14	5557-2902105	Лист рессоры №5	2
	15	5557-2902062-01	Хомут 5-го листа	4
	16	5557-2902106	Лист рессоры №6	2
	17	256869-П* ⁴	Заклепка 12х26	4
	18	5557-2902107	Лист рессоры №7	2
	19	5557-2902108	Лист рессоры №8	2
	20	5557-2902109	Лист рессоры №9	2
	21	5557-2902110	Лист рессоры №10	2
	22	5557-2902111	Лист рессоры №11	2
	23	5557-2902020	Лист подкладной	2
	24	4320-2902032	Болт центральной	2
	25	43206-2912025	Накладка ушка	2
	26	251649-П29	Гайка М16х1,5-6Н	4
	27	4320-2902018-10	Втулка	2
	28	853528/00	Гайка М20х1,5	2
	29	55571-2902014-01	Рессора передняя	3/ч

*¹ Допускается замена на Гайка М12х1,25.6Н.6.016 ГОСТ 5915-70

*² Допускается замена на Болт М10-6х120.68.016 ГОСТ 7798-70

*³ Допускается замена на Гайка М10-6Н.6.016 ГОСТ 5915-70

*⁴ Допускается замена на Заклепка 12х26.01 ГОСТ 10299-80

3.7 Задняя подвеска

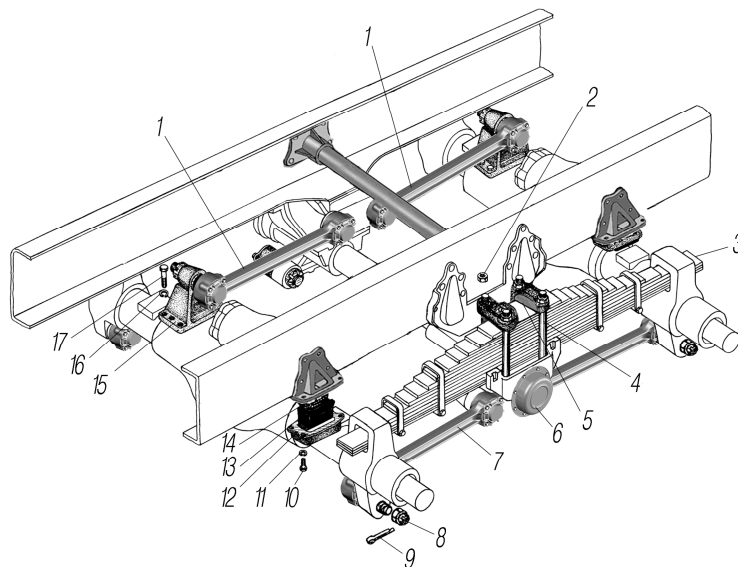


Рисунок 3.7

1	2	3	4	5
3.7	1	640-2919010-01* ¹	Штанга реактивная верхняя в сборе	2
	2	4322-2912410	Гайка стремянки	8
	3	55571X-2912012	Рессора задняя	2
		55571X-2912122	Рессора задняя	3/ч

1	2	3	4	5
3.7	4	55571X-2912408	Стремянка задней рессоры	4
	5	55571X-2912412	Накладка стремянки	4
	6	4320Ф-2918050	Ось задней балансирной подвески в сборе	1
	7	640-2919012-01* ²	Штанга реактивная нижняя в сборе	4
	8	55571-2919101	Гайка пальца реактивной штанги	12
	9	258085-П29	Шплинт 6,3х50	12
	10	201496-П29	Болт М10-6gx22	16
	11	252136-П2	Шайба 10.ОТ	16
	12	375-2912614-10	Обойма буфера	4
	13	375-2912624-01* ³	Буфер	4
	14	375-2912636-30	Подкладка буфера	4
	15	4320Я2-2919038	Кронштейн верхней реактивной штанги	2
	16	252140-П2	Шайба 18.ОТ	12
	17	332763-П29	Болт М18х1,5х55	12

*¹ Допускается замена на 620-2919010, 640-2919010

*² Допускается замена на 620-2919012 или 640-2919012

*³ Допускается замена на 375-2912624-02

3.8 Задняя рессора

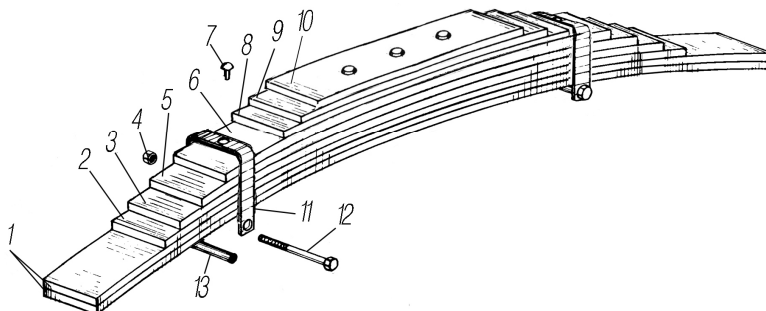


Рисунок 3.8

1	2	3	4	5
3.8	1	55571X-2912101	Лист рессоры №1	4
	2	55571X-2912103	Лист рессоры №3	2
	3	55571X-2912104	Лист рессоры №4	2
	4	250514-П29* ¹	Гайка М12-6Н	4
	5	55571X-2912105	Лист рессоры №5	2
	6	55571X-2912106	Лист рессоры №6	2
	7		Заклепка 12х32.01	4
	8	55571X-2912107	Лист рессоры №7	2
	9	55571X-2912108	Лист рессоры №8	2
	10	55571X-2912109-01	Лист рессоры №9	2
	11	55571X-2912061	Хомут 6-го листа	4
	12	200383-П29* ²	Болт М12-6gx120	4
	13	5323-2902068	Втулка распорная	4

*¹ Допускается замена на Гайка М12-6Н.6.016 ГОСТ 5915-70

*² Допускается замена на Болт М12-6gx120.68 ГОСТ 7798-70

3.9 Ось балансира задней подвески в сборе с кронштейнами и балансиром

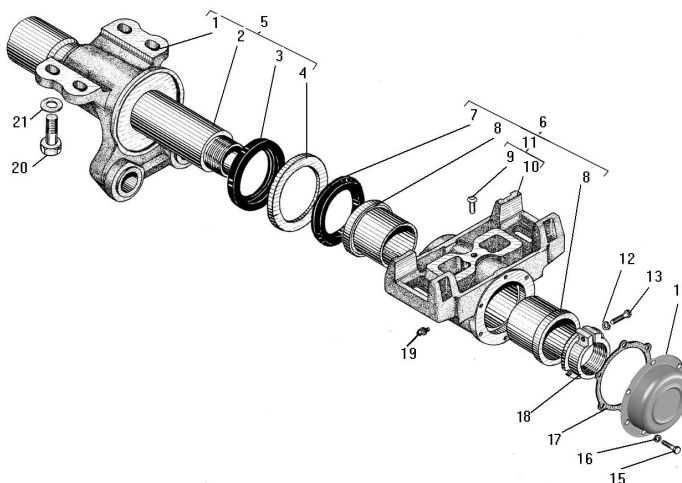


Рисунок 3.9

1	2	3	4	5
3.9	1	4320-2918056	Кронштейн	2
	2	4320Ф-2918053	Ось балансирной подвески	1
	3	864117	Манжета 115x145 с пружиной	2
	4	4322-2918184	Чашка защитная	2
	5	4320Ф-2918052	Ось с кронштейнами в сборе	1
	6	4320Х-2918010	Балансир со втулками в сборе	2
	7	4320Х-2918180* ¹	Кольцо уплотнительное	2
	8	4320Х-2918026	Втулка балансира	4
	9	4322-2918012	Штифт	2
	10	4322-2918020	Балансир	2
	11	6361Х-2918009	Балансир задней подвески со штифтом	2
	12	252136-П2	Шайба 10.0Т	2
	13	331503	Болт М10х37	2
	14	5557Ф-2918152	Колпак балансира	2
	15	201452-П29	Болт М8-6gx12	12
	16	252155-П2	Шайба 8Л	12
	17	375-2918148	Прокладка уплотнительная	2
	18	375-2918038	Гайка балансира	2
	19	264020-П29	Масленка 1.3.01	2
	20	375-2918158	Болт М24х2-6gx62	8
	21	336440-П29	Шайба 25x45x8	8

*¹ Допускается замена на 5320-2918180

3.10 Реактивная штанга

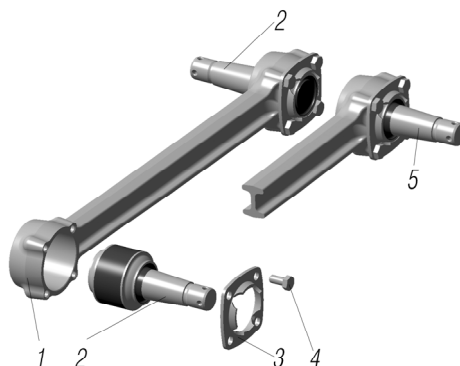


Рисунок 3.10

1	2	3	4	5
3.10	1	640-2919016	Штанга реактивная	6
	2	640-2919026	Шарнир реактивной штанги нижней (с длинным пальцем)	10
	3	630-2919060-02* ¹	Крышка	12
	4	1/55403/21	Болт М12х1,25х25	48
	5	640-2919024	Шарнир реактивной штанги верхней (с коротким пальцем)	2

*¹ Допускается замена на 630-2919060

3.11 Колесо и шина

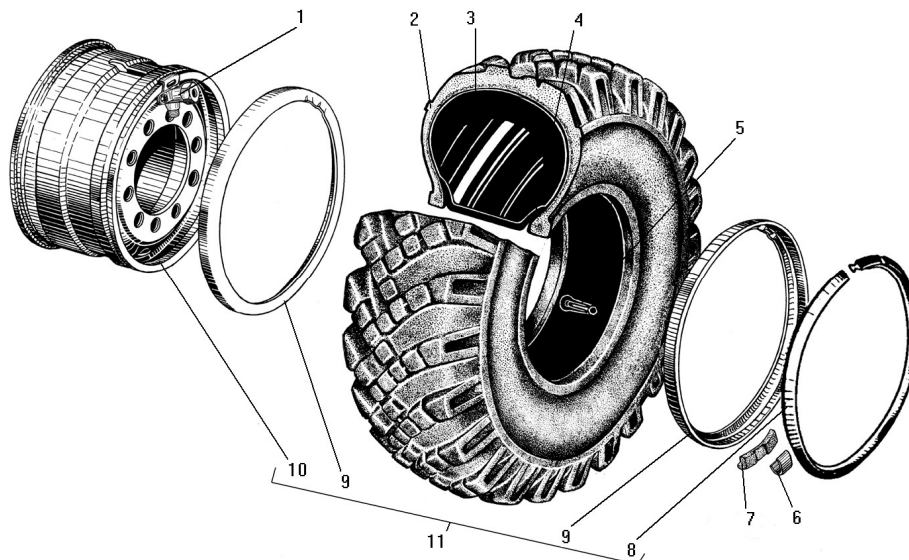


Рисунок 3.11

1	2	3	4	5
3.11	1	375-4224120-Ж	Кран колесный в сборе	7
	2	1200х500-508 мод. ИД-П284 НС16 * ¹ (ОШЗ)	Покрышка	7
	3	1200х500-508	Камера	7
	4	475-508	Лента ободная	7
	5	375-3106013-01* ²	Уплотнитель вентильного паза	7
	6	375-3101305	Пружина	14
	7	4320-3101302	Груз колеса балансировочный	14
	8	654.3101031	Кольцо замочное	7
	9	654.3101027	Кольцо бортовое	14
	10	654.3101015	Основание обода колеса	7
	11	670.3101012* ³	Колесо дисковое 400Г-508 в сборе	7

*¹ Допускается замена на 1200х500-508 мод. ИД-П284 НС16 (НКШЗ)

*² Допускается замена на 375-3106013-02

*³ Допускается замена на 670.3101012-01, 670.3101012-05 или 669.3101012

3.12 Кран колесный

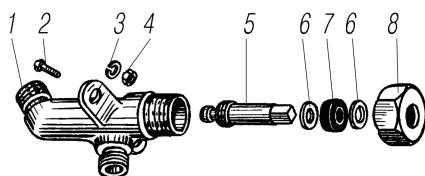


Рисунок 3.12

1	2	3	4	5
3.12	1	375-4224126-Ж	Корпус	7
	2	201420-П29	Болт М6-6х20	14
	3	252134-П2	Шайба 6Т	14
	4	250508-П29	Гайка М6-6Н	14
	5	375-4224129-Г	Клапан в сборе	7
	6	335616-П29	Шайба 8	14
	7	375-4224130-В	Кольцо уплотнительное	7
	8	334928-П29	Гайка М20х1,5	7

3.13 Ступица колеса и тормозной барабан

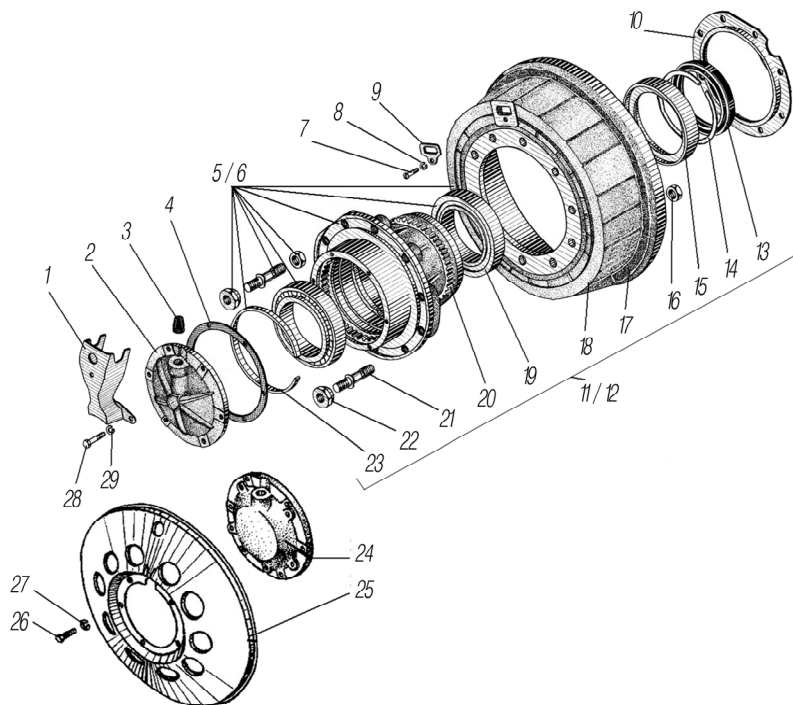


Рисунок 3.13

1	2	3	4	5
3.13	1	5557-3124087	Кожух защитный	4
	2	375-3103014	Крышка	4
	3	375-3103032-01* ¹	Уплотнитель крышки	6
	4	375-3103019-Б	Прокладка	6
	5	55571-3103002-10* ²	Ступица колеса переднего и заднего моста	3.ч
	6	4320-3103002-11* ³	Ступица колеса среднего моста	3.ч
	7	220103-П29	Винт М6-6х12	6
	8	252134-П2	Шайба 6Т	6
	9	4320-3501073	Крышка барабана	6

1	2	3	4	5
3.13	10	55571-3103042* ⁴	Отражатель	2
	11	55571-3103006-10* ²	Ступица с тормозным барабаном (с АВС)	4
	12	4320-3103006-11* ³	Ступица с тормозным барабаном (без АВС)	2
	13	4320-3104033-03	Манжета в сборе	6
	14	4320-3103030	Кольцо	6
	15	4320-3103074-01	Обойма	6
	16	853528	Гайка М20х1,5-6Н	60
	17	4320Х-3501070	Барабан тормоза	6
	18	4320-3501070	Барабан тормоза	3.ч.
	19	2007124А	Подшипник роликовый конический	12
	20	55571-3533020* ² * ⁵	Кольцо импульсное	4
	21	4320-3103009	Шпилька	60
	22	375-3101040	Гайка	60
	23	375-3103044-Б	Кольцо стопорное	6
	24	4320-3103014* ⁴	Крышка	2
	25	5557-3102010* ⁴	Колпак колес	2
	26	201493-П29* ⁴	Болт М10-6gx16	10
	27	252136-П2* ⁴	Шайба 10.ОТ	10
	28	201458-П29	Болт М8-6gx25	36
	29	252135-П2	Шайба 8Т	36

*¹ Допускается замена на 375-3103032-02

*² Устанавливается на передний и задний мосты

*³ Устанавливается на средний мост

*⁴ Устанавливается на передний мост

*⁵ Допускается замена на 8170-353320, R3533021

3.14 Система регулирования давления воздуха в шинах

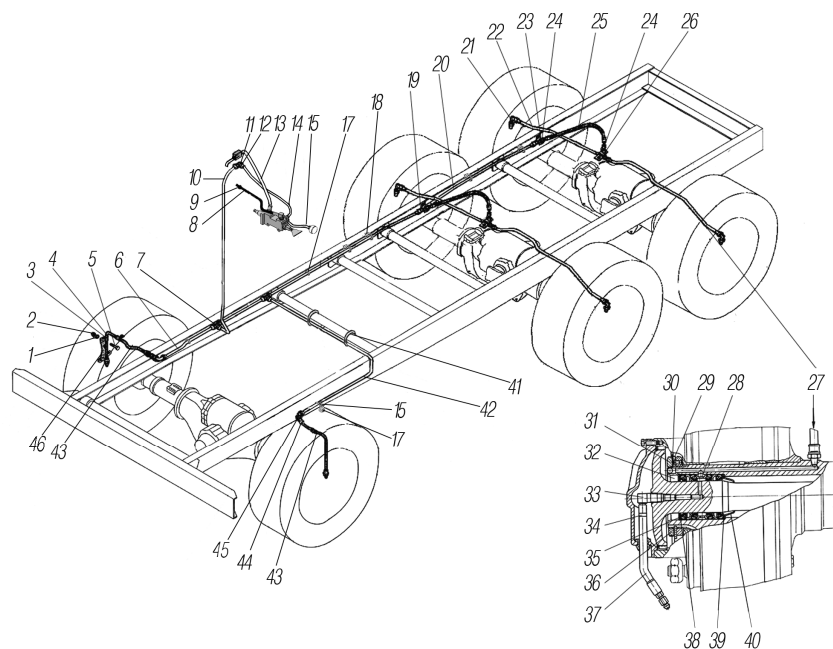


Рисунок 3.14

1	2	3	4	5
3.14	1	252135-П2	Шайба 8.ОТ	2
	2	250510-П29	Гайка М8-6Н	2
	3	339124-П29	Хомут	2
	4	375-3506023	Прокладка	2
	5	201455-П29	Болт М8-6gx18	2

1	2	3	4	5
3.14	6	4320Я3-3125092	Трубка в сборе к правому переднему колесу	1
	7	339435-П	Тройник	2
	8	6361Х-1602170	Рукав 8х15-098	1
	9	Н-202	Втулка	1
	10	4320ЯХ-3225094-30	Трубка к правым колесом первая	1
	11	339835	Угольник подвода воздуха	1
	12	250636-П29	Гайка М16х1,5-6Н	1
	13	4320-3125102-02	Трубка от крестовины разбора воздуха к крану управления давлением в сборе	1
	14	4320-3125100-01	Трубка от крана управления к центральному тройнику	1
	15	4320-3125132-01	Трубка к шинному манометру в сборе	1
	16	2108-3401228* ¹	Хомут	7
	17	4320Я3-3125218	Трубка в сборе к среднему мосту	1
	18	375-8402321	Буфер	4
	19	339860	Тройник	1
	20	4320Я3-3125192-10	Трубка средних к задним колесам	1
	21	339358	Угольник	4
	22	4320ЯХ-3125106-01	Трубка в сборе к правому колесу	1
	23	339835	Угольник подвода воздуха	1
	24	250636-П29	Гайка М16х1,5-6Н	4
	25	43206Х-3125086	Шланг к заднему мосту	2
	26	339547	Тройник	2
	27	4320ЯХ-3125108-01	Трубка в сборе к левому колесу	2
	28	375-3124013* ²	Кольцо распорное	4
	29	4320-3103076* ²	Гайка подшипника колеса	4
	30	375-3103079-01* ²	Шайба замочная	4
	31	375-3103081-Г* ²	Контргайка подшипников колеса	4
	32	375-2303067-А* ²	Кольцо стопорное	4
	33	375-3124094* ²	Угольник подвода воздуха	4
	34	00.10.00* ²	Хомут	4
	35	375-4224017-03* ²	Манжета в сборе	16
	36	375-3103080-Б* ²	Шайба стопорная	4
	37	375-4225073-02* ²	Шланг гибкий в сборе	4
	38	375-4224020-01* ²	Обойма манжеты	8
	39	375-4224081* ²	Обойма	8
	40	375-2303066* ²	Направляющая полуоси	4
	41	4209 9076 ЕД 12-1832* ³	Хомут	3
	42	4320Я5-3125050	Трубка к левому переднему колесу	1
	43	4320ЯХ-3125075	Шланг к левому колесу	2
	44	334624-П29	Гайка	2
	45	339361	Угольник	2
	46	4320-3125032	Кронштейн шланга	2

*¹ Допускается замена на 25314

*² Для среднего и заднего мостов, для переднего моста см. рисунок передний мост

*³ Допускается замена на 150-47595

3.15 Установка крана управления давлением

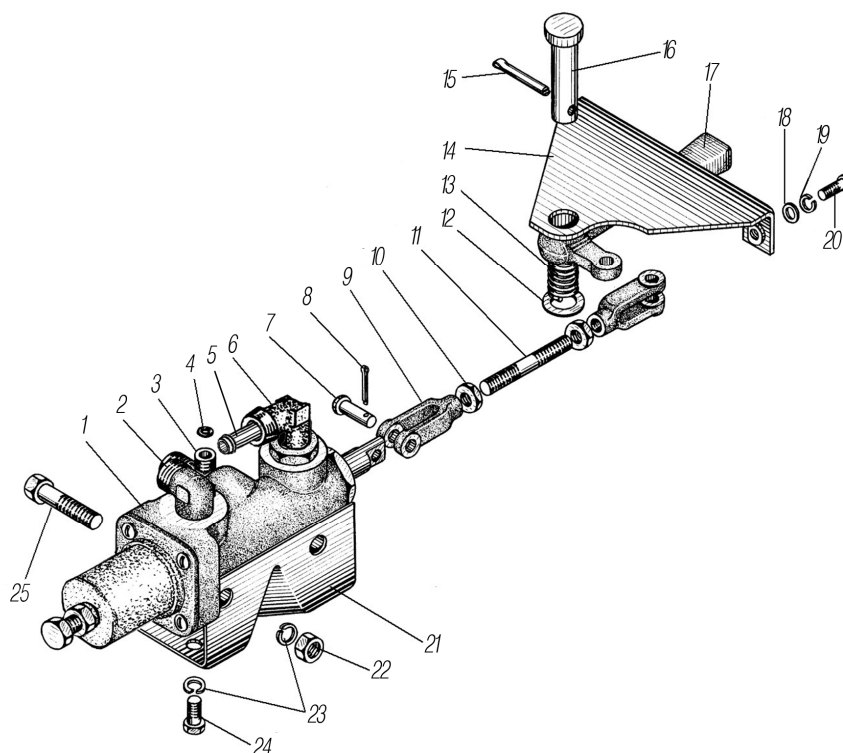


Рисунок 3.14

1	2	3	4	5
3.15	1	131-4222010-Б* ¹	Кран управления давлением с клапаном-ограничителем в сборе	1
	2	339039	Угольник М16х1,5-К 3/8"	1
	3	339236-П	Тройник М16х1,5-М10х1-К 3/8"	1
	4	4320-3122070	Шайба	1
	5	375-3706013	Штуцер вентиляции распределителя	1
	6	4320X-3522090	Угольник	1
	7	260012-П52	Палец 2х10	2
	8	258011-П29	Шплинт 2х10	2
	9	4320-3122065	Вилка	2
	10	250508-П29	Гайка М6-6Н	2
	11	375-4222024-10	Тяга	1
	12	252007-П29	Шайба 12	1
	13	375-4222017	Пружина нажимная рычага крана управления	1
	14	4320-3122014	Кронштейн рычага в сборе	1
	15	258039-П29	Шплинт 3,2х32	1
	16	260089-П52	Палец 12х40	1
	17	4320-3122012	Рычаг крана управления с наконечником	1
	18	252004-П29	Шайба 6	2
	19	252134-П2	Шайба 6Т	2
	20	220104-П29	Винт М6-6gx14	2
	21	375-4222018	Кронштейн	1
	22	250510-П29	Гайка М8-6Н	2
	23	252135-П2	Шайба 8Т	4
	24	201455-П29	Болт М8-6gx18	2
	25	200265-П29	Болт М8-6gx40	2

*¹ Допускается установка крана 11.3122009-02

3.16 Вертикальный держатель запасного колеса

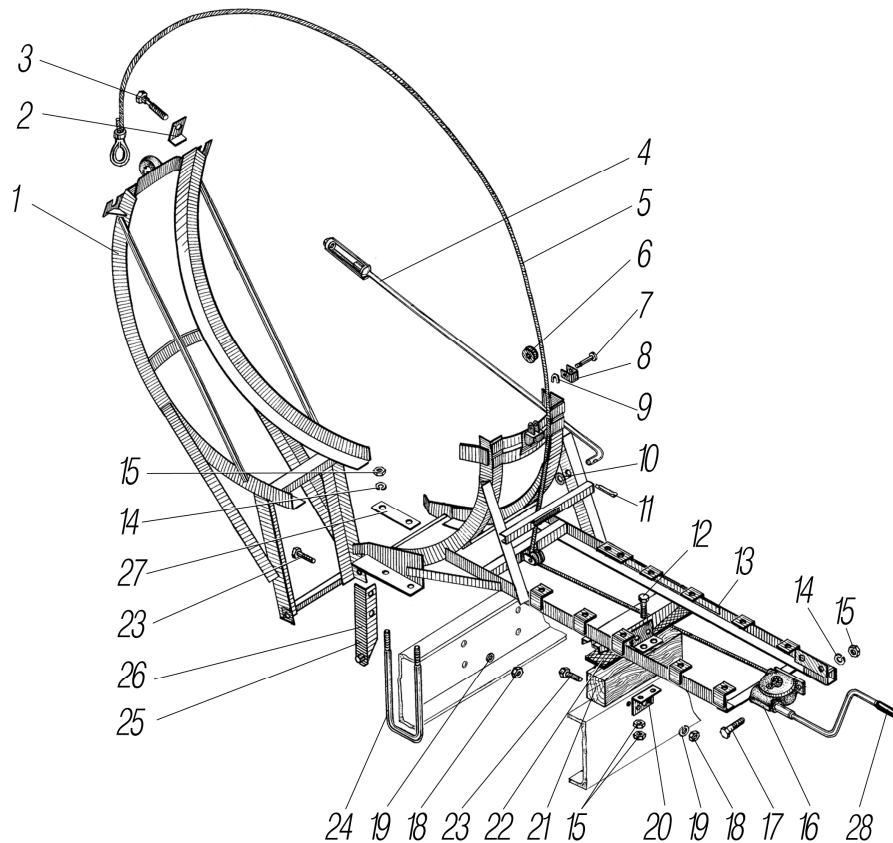


Рисунок 3.16

1	2	3	4	5
3.16	1	43206P-3105065	Кронштейн откидной в сборе	1
	2	375-3105013-10	Скоба стяжки	2
	3	332692-П29	Болт	2
	4	55571-3105460	Стяжка	2
	5	4322-3105894	Трос редуктора	1
	6	43203-3105320	Ролик	2
	7	43203-3105191	Ось ролика	2
	8	4322-3105329	Скоба	1
	9	43203-3105638	Шайба замковая	2
	10	252016-П29	Шайба 14	2
	11	258068-П29	Шплинт 5x32	2
	12	200370-П29	Болт М12-6gx55	2
	13	4320ЯХ-3105200-10	Основание держателя	1
	14	252137-П2	Шайба 12.ОТ	6
	15	250514-П29	Гайка М12-6Н	10
	16	4320-3105850	Редуктор подъема запасного колеса	1
	17	201543-П29	Болт М12-6gx38	2
	18	250559-П29	Гайка М14x1,5-6Н	6
	19	252138-П2	Шайба 14.ОТ	6
	20	4320Я5-3105162	Угольник поперечины	1
	21	375-3105164-10	Брус основания	1
	22	375-3105489	Прокладка бруса основания	1
	23	332572-П29	Болт М14x1,5-6gx45	6
	24	375-3105493	Стремянка	2
	25	375-3105031	Кронштейн передний	1
	26	375-3105050	Кронштейн задний	1
	27	375-3105457	Накладка стремянки	2
	28	4320-3105862	Рукоятка лебедки	1

3.17 Редуктор подъема запасного колеса

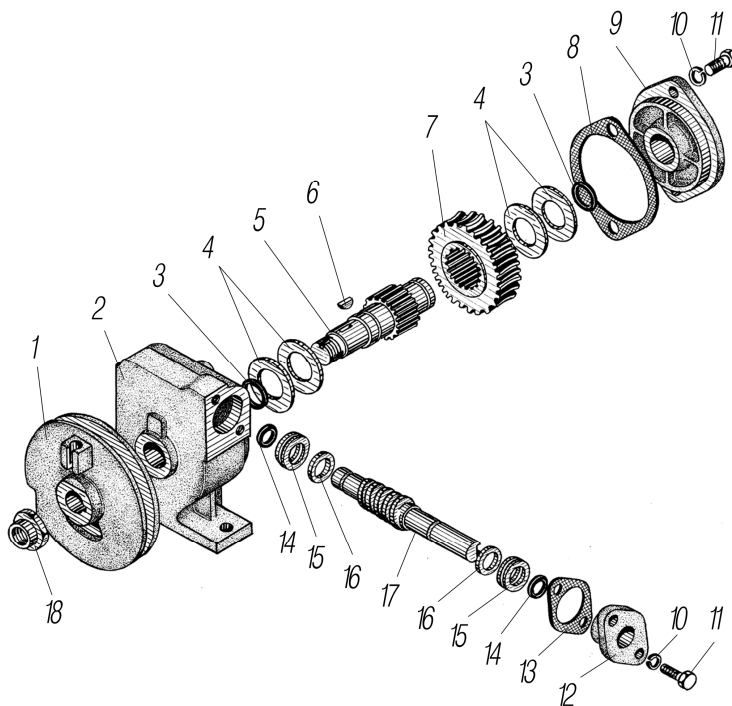


Рисунок 3.17

1	2	3	4	5
3.17	1	4320-3105985	Барабан	1
	2	4320-3105900	Картер червячного редуктора	1
	3	021-025-25-2-2	Кольцо	2
	4	4320-4204035	Шайба опорная	4
	5	4320-3105982-10	Вал	1
	6	260415	Шпонка 5x8 сегментная	1
	7	4320-3105978-10	Колесо червячное	1
	8	4320-3105991	Прокладка	1
	9	4320-3105970	Крышка	1
	10	252136-П2	Шайба 10 ОТ	4
	11	201496-П29	Болт М10-6gx22	4
	12	4320-3105988	Крышка	1
	13	4320-3105992	Прокладка	1
	14	014-017-19-2-2	Кольцо	2
	15	8103	Подшипник шариковый	2
	16	4320-3105997	Шайба	2
	17	4320-3105975	Червяк	1
	18	334997-П29	Гайка М20x1,5-6Н	1

4 РУЛЕВОЕ УПРАВЛЕНИЕ

4.1 Рулевое управление

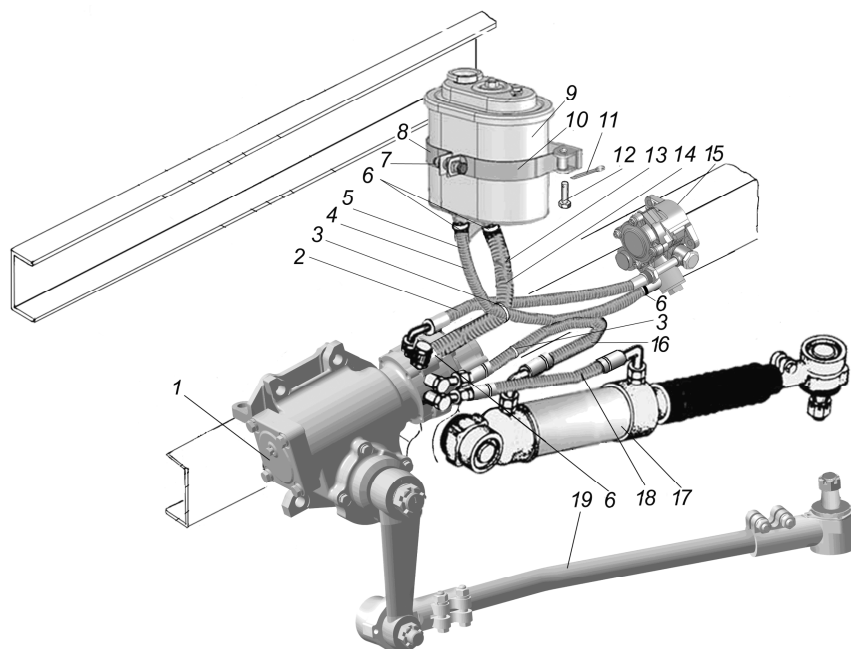


Рисунок 4.1

1	2	3	4	5
4.1	1	4320П2-3400020	Механизм рулевого управления	1
	2	5557Я2-3408679-01	Шланг высокого давления	1
	3	25314	Хомут кабельный	2
	4	4320Я5-3408727	Рукав 22x32-1,47	1
	5	5557Я-3408728	Броня шланга	2
	6	00.10.00-02	Хомут	4
	7	200269-П29	Болт М8-6gx50	1
	8	63685-3410304	Лента хомута	1
	9	4320-3410010	Бачок в сборе	1
	10	63685-3410305	Лента хомута	1
	11	258011-П29	Шплинт 2x10	2
	12	260022-П52	Палец 6x45	2
	13	4320Я-1013105	Рукав 16x25-1,6	1
	14	4320-3408673	Броня шланга	2
	15		Насос* ¹	1
	16	4320Я2-3408679-01	Шланг высокого давления	1
	17	5557Я2-3405012-10	Усилительный механизм рулевого управления	1
	18	4320Х-3408678	Шланг высокого давления	1
	19	5557Я-3414010-10* ¹	Тяга сошки	1

*¹ Поставляется в комплекте с двигателем

*² См. рисунок 4.2

4.2 Установка рулевого механизма

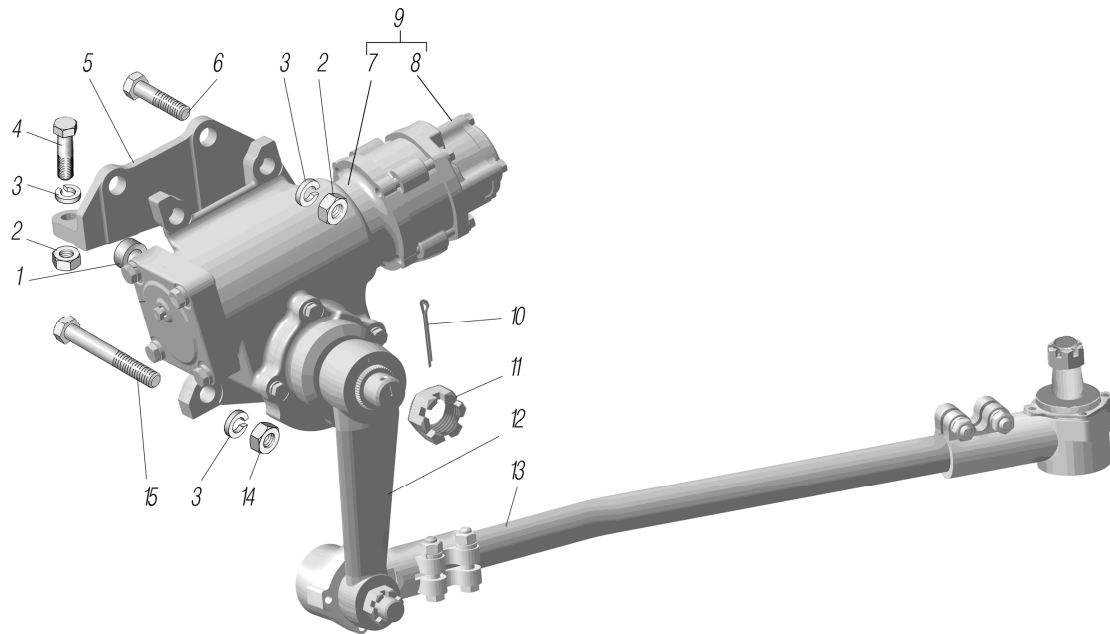


Рисунок 4.2

1	2	3	4	5
4.2	1	4320-3403017	Проставка	2
	2	250560-П29	Гайка М16-6Н	4
	3	252139-П2	Шайба 16.0Т	6
	4	332666-П29	Болт М16х45	2
	5	5557Я-3403016	Кронштейн крепления рулевого механизма	1
	6	332682	Болт крепления рулевого механизма М16х59	2
	7	64229-3401005	Механизм рулевой	1
	8	5336-3416010-01	Распределитель	1
	9	64229-3400010-50	Механизм рулевой с распределителем	1
	10	4598711226	Шплинт 5х63	1
	11	335065-П29	Гайка вала сошки	1
	12	5557Я-3401090-10	Сошка	1
	13	5557Я-3414010-10* ¹	Тяга сошки	1
	14	332676-П29	Болт М16х78	2

*¹ См. рисунок 4.1

4.3 Механизм рулевой

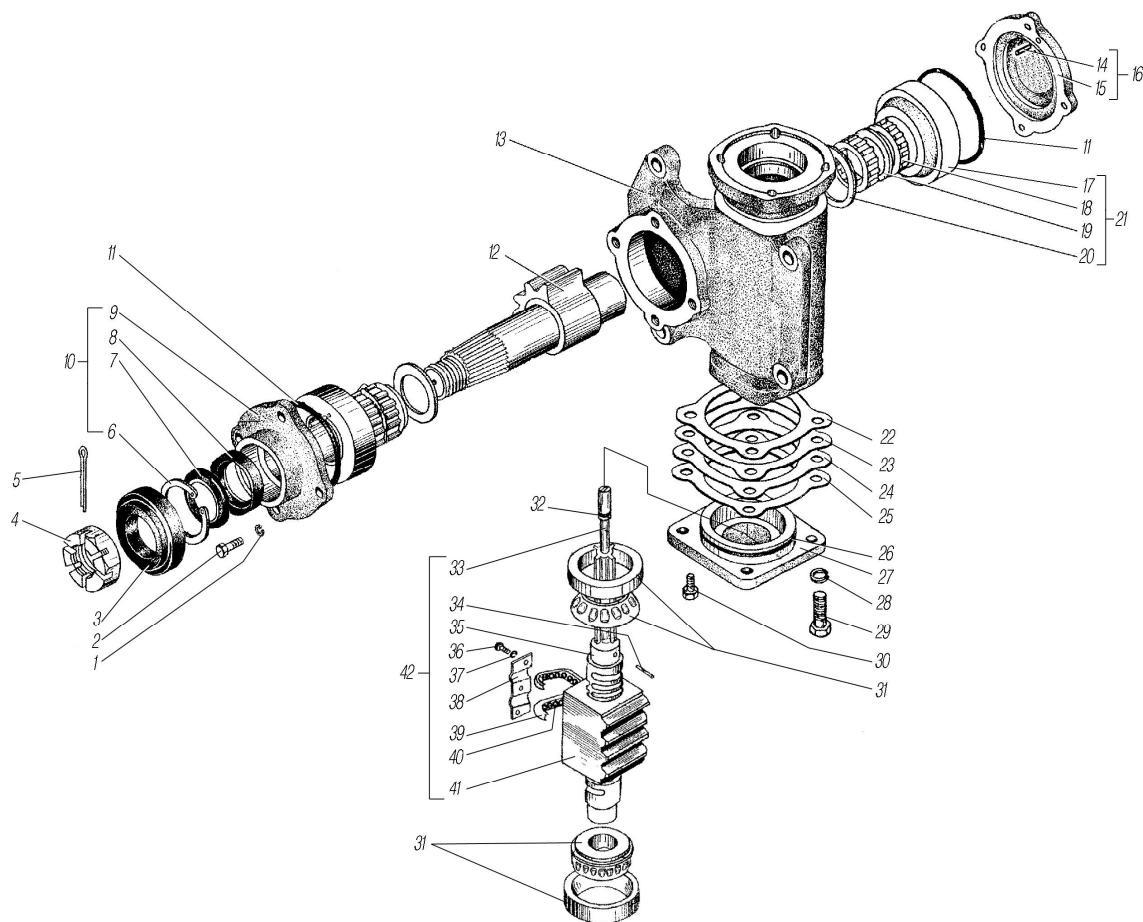


Рисунок 4.3

1	2	3	4	5
4.3	1	252156-П2	Шайба 10.Л	8
	2	201497-П29	Болт М10-6gx25	8
	3	64221-3401066	Уплотнитель	1
	4	335065-П29	Гайка вала сошки М33x1,5-6Н	1
	5	258074	Шплинт 5x60	1
	6	400424	Кольцо А65	1
	7	5336-3401108-01	Кольцо защитное	1
	8	1.2-45x65-3	Манжета	1
	9	5336-3401083	Крышка	1
	10	5336-3401080	Крышка в сборе	1
	11	098-102-25-2-3	Кольцо	2
	12	6422-3401065-02	Сектор	1
	13	5336-3401015	Картер	1
	14	5336-3401159	Фиксатор	2
	15	5336-3401087	Крышка	1
	16	5336-3401086	Крышка в сборе	1
	17	6422-3401084-10	Вкладыш	2
	18	6-ИК8-45x55x16	Подшипник роликовый	2
	19	6422-3401122-20	Втулка	1
	20	5336-3401156	Кольцо	2
	21	6422-3401086-20	Крышка в сборе	1
	22	5336-3401185	Прокладка	*
	23	5336-3401186	Прокладка	*
	24	5336-3401187	Прокладка	*
	25	5336-3401188	Прокладка	*
	26	082-090-46-2-3	Кольцо	1

1	2	3	4	5
4.4	1	5557Я-3402035-10	Шарнир вала рулевого управления	1
	2	4322-3402117-10	Вилка кардана	4
	3	412-2201026-02	Крестовина кардана с сальниками	4
	4	412-2201033-04	Подшипник роликовый игольчатый	16
	5	400-2201043	Кольцо стопорное подшипника кардана	16
	6	5557Я-3402053	Вал шлицевый с вилкой	1
	7	5557Я-3403103	Опора промежуточная	1
	8	5557Я-3403111	Кольцо	2
	9	5557Я-3403108	Кольцо стопорное	2
	10	180206	Подшипник	2
	11	5557Я-3403105	Втулка распорная	1
	12	5557Я-3403107	Вал промежуточной опоры	1
	13	5557Я-3403104	Корпус промежуточной опоры	1
	14	250513-П29	Гайка М10х1	1
	15	252136-П2	Шайба 10.0Т	2
	16	3420П-3402048	Вилка скользящая кардана	1
	17	4320П2-3402074	Вилка скользящая с шарниром	1
	18	4320Х-3403007	Кронштейн корпуса	1
	19	251646-П29	Гайка М10х1,25-6Н	1
	20	4320Ф-3402240	Колонка рулевого управления	1
	21	5323РХ-3402290	Кронштейн	1
	22	250659-П29	Гайка М22х1,5-6Н	1
	23	ИК5-003-00.000	Колесо рулевое	1
	24	250508-П29	Гайка М6-6Н	2
	25	252134-П2	Шайба 6Т	2
	26	5323РХ-3402296	Кронштейн	1
	27	201421-П29	Болт М6-6gx22	2
	28	4320Ф-3402280	Опора рулевой колонки	1
	29	4320Х-3402281	Болт	1
	30	201495-П29	Болт М10-6gx20	1
	31	5557ЯХ-3402053	Вал шлицевый с вилкой	1
	32	5557ЯХ-3402035	Шарнир вала рулевого управления	1
	33	331557	Болт М10-6gx42	1
	34	260415-П	Шпонка	1
	35	4320Ф-3402109-10	Втулка шлицевая с шарниром	1
	36	4320Ф-3401118-10	Вилка карданного вала рулевого управления	1
	37	25314	Хомут	2
	38	4322-3402052	Муфта защитная	1
	39	ИК-003-20.000	Крышка	1

4.5 Усилительный механизм

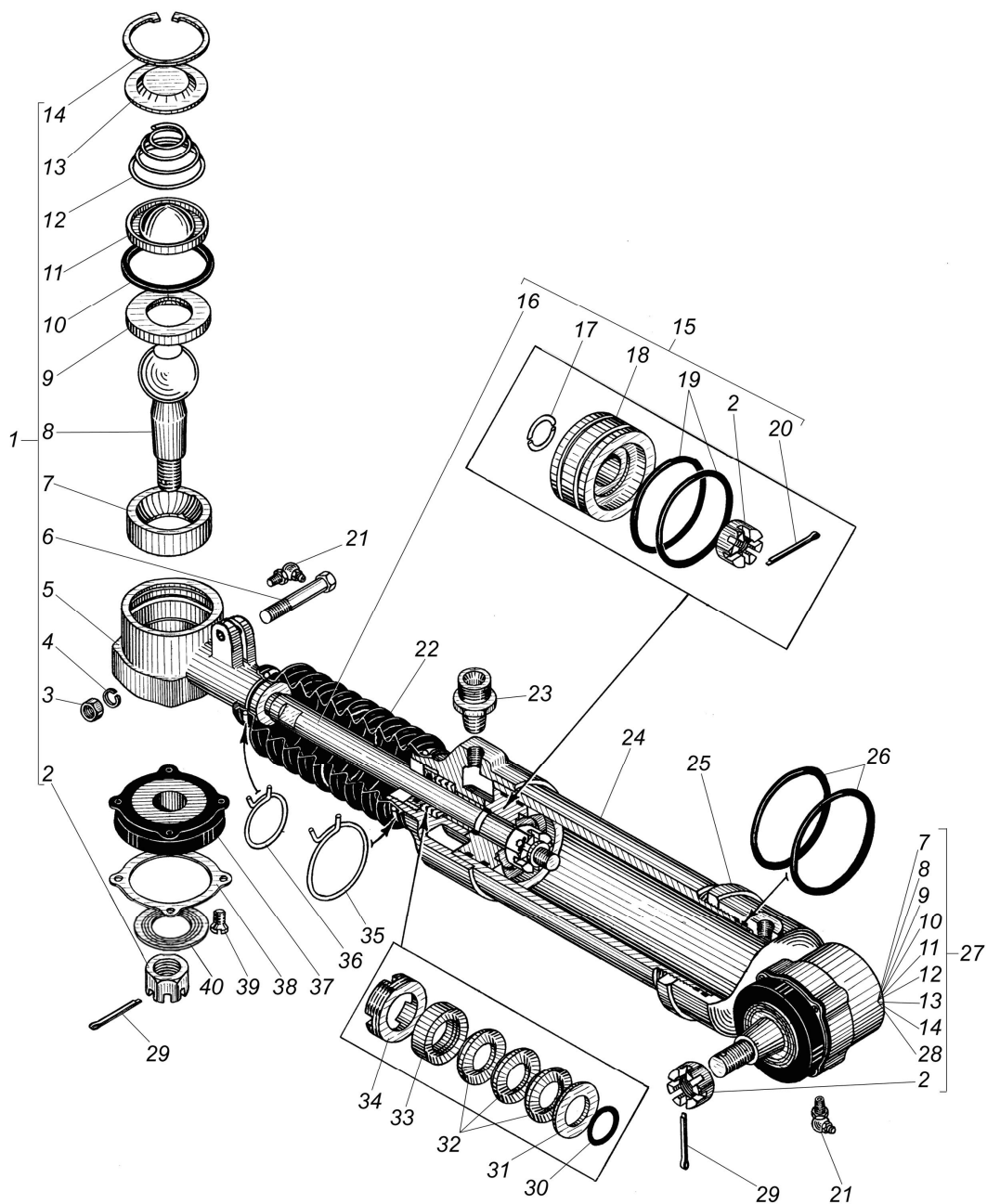


Рисунок 4.5

1	2	3	4	5
4.5	1	4320-3405060-10	Наконечник штока в сборе	1
	2	334933-П29	Гайка	3
	3	250558-П29	Гайка М6-6Н	1
	4	252138-П2	Шайба 14.0Т	1
	5	5323-3405061-01	Наконечник штока	1
	6	201593-П29	Болт	1
	7	375-3003058-10	Вкладыш верхний	2
	8	4320-3414065	Палец	2
	9	375-3003059	Вкладыш нижний	2
	10	4320-3414127*1	Уплотнитель	2
	11	4320-3414085	Обойма пружины	2

1	2	3	4	5
4.5	12	375-3003128	Пружина	2
	13	375-3003129	Заглушка	2
	14	375-3003122	Кольцо стопорное	2
	15	4320-3405030	Поршень со штоком в сборе	1
	16	4320-3405046	Шток	1
	17	375-3405041	Полукольцо штока	2
	18	375-3405037-01	Поршень	1
	19	060-070-58-2-2	Кольцо	2
	20	258053	Шплинт	1
	21	264040-П29	Масленка	2
	22	375-3405051-02	Муфта защитная	1
	23	375-3407603-Б	Штуцер	2
	24	375-3405013	Цилиндр усилительного механизма	1
	25	375-3405081	Гайка наконечника	1
	26	375-3405084	Кольцо уплотнительное	2
	27	4320-3405075-10	Наконечник цилиндра в сборе	1
	28	4322-3405076	Наконечник цилиндра	1
	29	358054-П29	Шплинт	2
	30	022-028-36-2-2	Кольцо	1
	31	КО22х42-2	Кольцо опорное	1
	32	М22х42-2	Манжета	3
	33	375-3405050	Кольцо нажимное	1
	34	335058-П29	Гайка	1
	35	339946-П2	Хомут	1
	36	339945-П2	Хомут	1
	37	4320-3414076-01	Муфта защитная	2
	38	4320-3414078	Накладка муфты	2
	39	4320-3414081	Винт	8
	40	4320-3414095	Шайба	2

4.6 Масляный бак

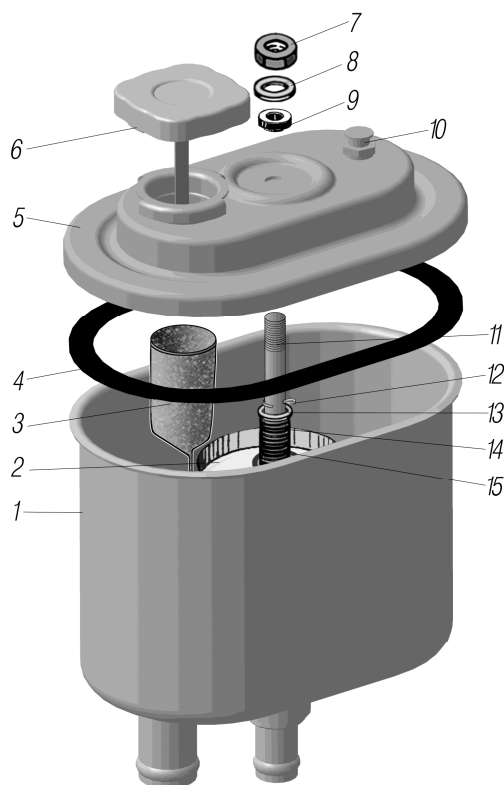


Рисунок 4.6

1	2	3	4	5
4.6	1	6363-02.01.000	Бачок масляный	1
	2	4320-3407359	Элемент фильтрующий	1
	3	53212-02.02.000	Фильтр заливной	1
	4	53212-02.00.005	Прокладка крышки	1
	5	53212-02.05.000	Крышка	1
	6	53212-02.03.000	Пробка заливной горловины	1
	7		Гайка М8-6Н.6.05 ГОСТ 5927-70	1
	8	53212-02.00.005	Шайба	1
	9	53212-02.00.006	Кольцо уплотнительное	1
	10	53212-02.06.000	Клапан предохранительный	1
	11	6363-02.00.003	Шпилька	1
	12		Шплинт 2х12 ГОСТ 397-79	1
	13		Шайба А8.05.05 ГОСТ 11371-78	1
	14	4310-02.00.004	Пружина	1
	15	4310-02.00.002	Уплотнение	1

4.7 Тяга сошки рулевого управления

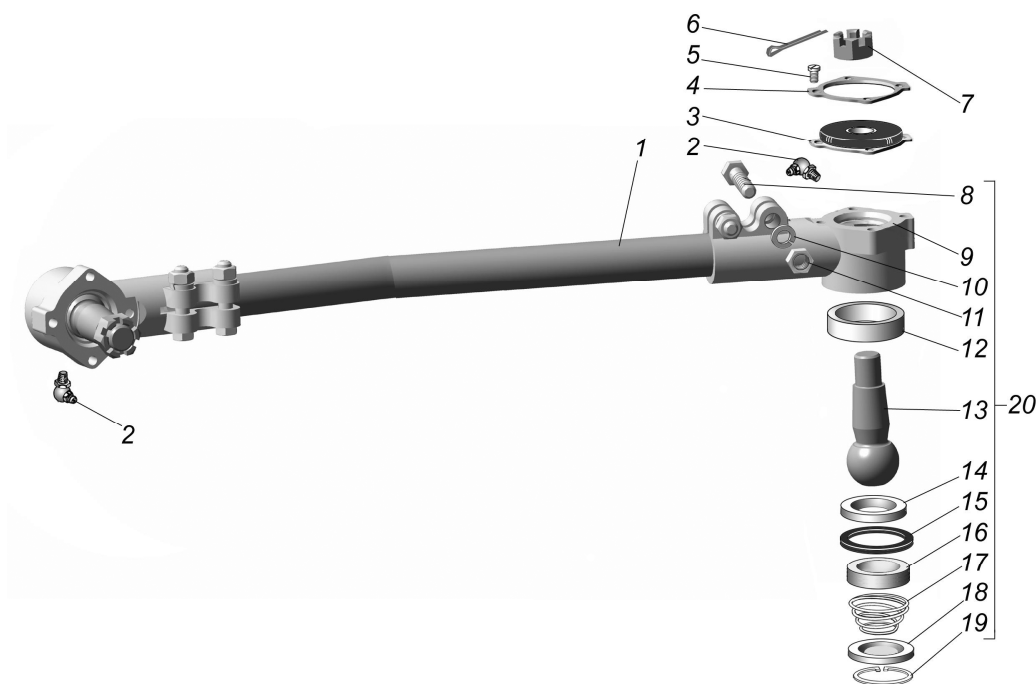


Рисунок 4.7

1	2	3	4	5
4.7	1	5557Я-3414013	Тяга сошки рулевого управления	1
	2	264040-П29	Масленка	2
	3	4320-3414076-01	Муфта защитная в сборе	2
	4	4320-3414078	Накладка защитной муфты	2
	5	4320-3414081	Винт	8
	6	258054-П29	Шплинт 4х32	2
	7	334933-П29	Гайка М22х1,5-6Н	2
	8	200320-П29	Болт М10-6g х55	4
	9	4320-3414016	Наконечник	1
	10	252136-П2	Шайба 10.0Т	4
	11	250512-П29	Гайка М10-6Н	4
	12	375-3003058-10	Вкладыш верхний	2
	13	4320-3414065	Палец	2
	14	375-3003059	Вкладыш нижний	2
	15	4320-3414127* ¹	Уплотнитель	2

1	2	3	4	5
4.7	16	4320-3414085	Обойма пружины	2
	17	375-3003128	Пружина	2
	18	375-3003129	Заглушка	2
	19	375-3003122	Кольцо стопорное	2
	20	4320-3414027-10	Наконечник в сборе	2

*¹ Допускается замена на 4320-3414127-01

4.8 Распределитель гидросилителя

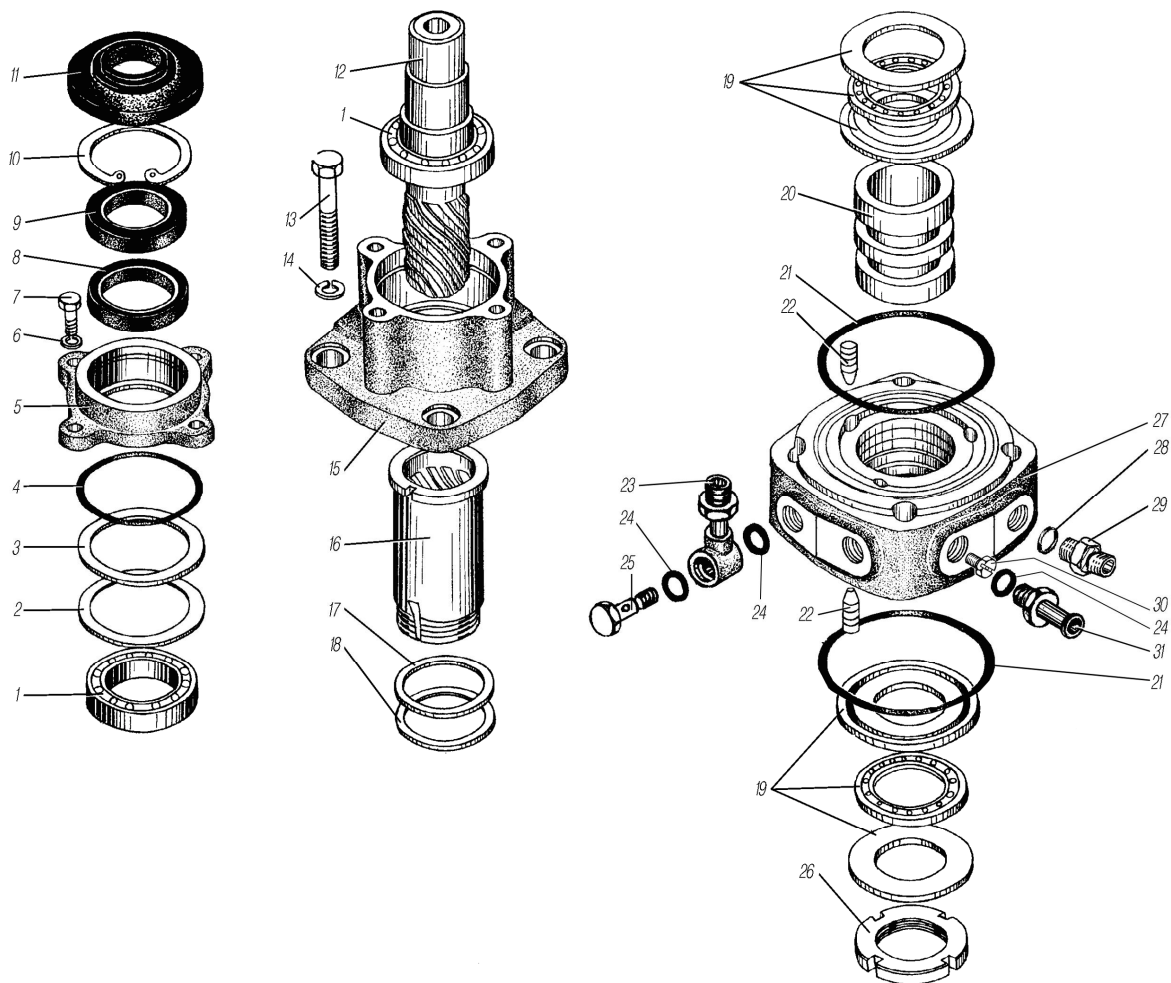


Рисунок 4.8

1	2	3	4	5
4.8	1	1000907	Подшипник шариковый	2
	2	5336-3416095	Прокладка	1
	3	5336-3416094	Прокладка	1
	4	056-060-25-2-3	Кольцо	1
	5	5336-3416036	Крышка	1
	6	252135-П2	Шайба 8Т	4
	7	201456-П29	Болт М8-6gx20	4
	8	1.2-30x52-3	Манжета	1
	9	5336-3416080-01	Кольцо защитное	1
	10	307702-П2	Кольцо упорное 52	1
	11	5336-3416037	Колпак	1
	12	5336-3416044	Вал	1
	13	200325-П29	Болт М10-6gx80	4

1	2	3	4	5
4.8	14	252136-П2	Шайба 10.ОТ	4
	15	5336-3416034	Крышка	1
	16	5336-3416048	Втулка	1
	17	5336-3416092	Прокладка	2
	18	5336-3416093	Прокладка	4
	19	958108	Подшипник шариковый	2
	20	5336-3416030	Золотник	1
	21	085-090-25-2-3	Кольцо	2
	22	5336-3416060	Плунжер	6
	23	5557Я-3408599	Угольник поворотный	2
	24	018-022-25-2-2	Кольцо	5
	25	5557Я-3408017	Болт приводной	2
	26	5336-3416053	Гайка	1
	27	5336-3416020	Корпус	1
	28	014-017-19-2-2	Кольцо	1
	29	4322-3408603	Штуцер	1
30	43205-3410322	Пробка	1	
31	4322-3408660	Штуцер сливной	1	

5 ТОРМОЗНАЯ СИСТЕМА

5.1 Рабочий тормоз

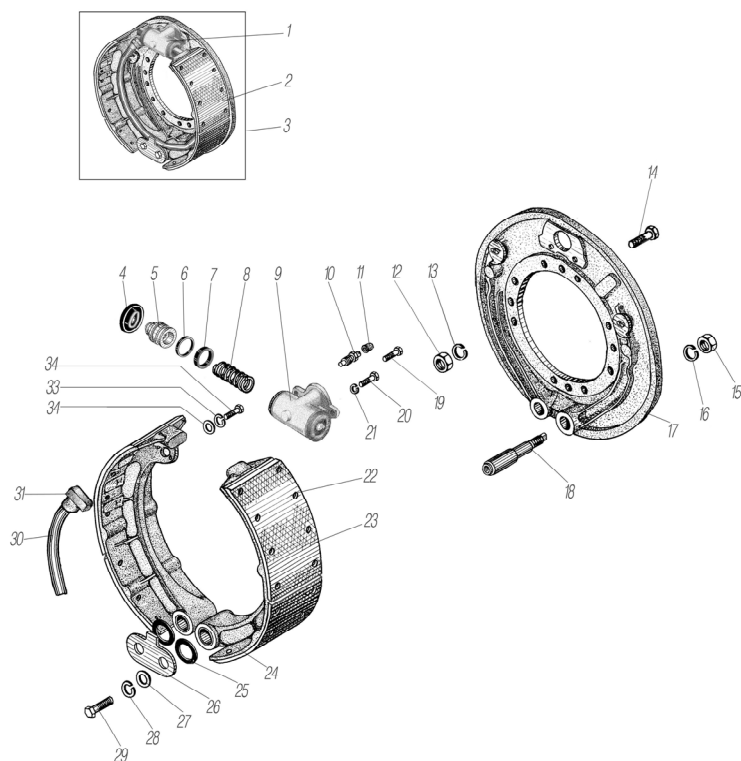


Рисунок 5.1

1	2	3	4	5
5.1	1	5557ЯХ-3501040	Цилиндр колесный в сборе	6
	2	55571Х-3501090	Колодка тормоза в сборе	12
	3	55571Х-3501010-10	Тормоз в сборе	6
	4	6361-3501058	Колпак защитный	12
	5	5557ЯХ-3501050	Поршень колесного цилиндра в сборе	12
	6	100-3522159	Кольцо	12
	7	6361-3501051	Манжета	12
	8	55571Х-3501053	Пружина	6
	9	55571Х-3501046	Цилиндр колесный	6
	10	375-3501048-Б	Клапан перепускной	6
	11	375-3501049-01* ¹	Колпачок перепускного клапана	6
	12	250561-П29	Гайка М16х1,5-6Н	48
	13	252139-П29	Шайба 16.ОТ	48
	14	5920-3204164	Болт	48
	15	1/21643/11	Гайка	12
	16	252141-П2	Шайба 20.ОТ	12
	17	55571Х-3501012-10	Суппорт тормоза	6
	18	55571-3501132	Ось колодки	12
	19	333830-П2	Болт	6
	20	201498-П29	Болт М10-6gx28	12
	21	252136-П2	Шайба 10.ОТ	12
	22	55571Х-3501150	Заклепка 8x13	192
	23	55571Х-3501105* ²	Накладка колодки фрикционная	12
	24	55571Х-3501096	Колодка тормоза	12
	25	55571-3501099	Кольцо	24
	26	55571-3501144	Накладка осей	6
	27	335917-П29	Шайба 12,5	12
	28	252137-П2	Шайба 12.ОТ	12
	29	201537-П29	Болт М12-6gx22	12

1	2	3	4	5
5.1	30	6361-3501036	Пружина колодки стяжная	6
	31	55571X-3501089	Упор пружины	12
	32	252038-П29	Шайба 8	24
	33	252135-П2	Шайба 8Т	24
	34	201453-П29	Болт М8х14	24

*¹ Допускается замена на 375-3501049-02

*² Допускается замена на 55571X-3501105-01

5.2 Стояночный тормоз

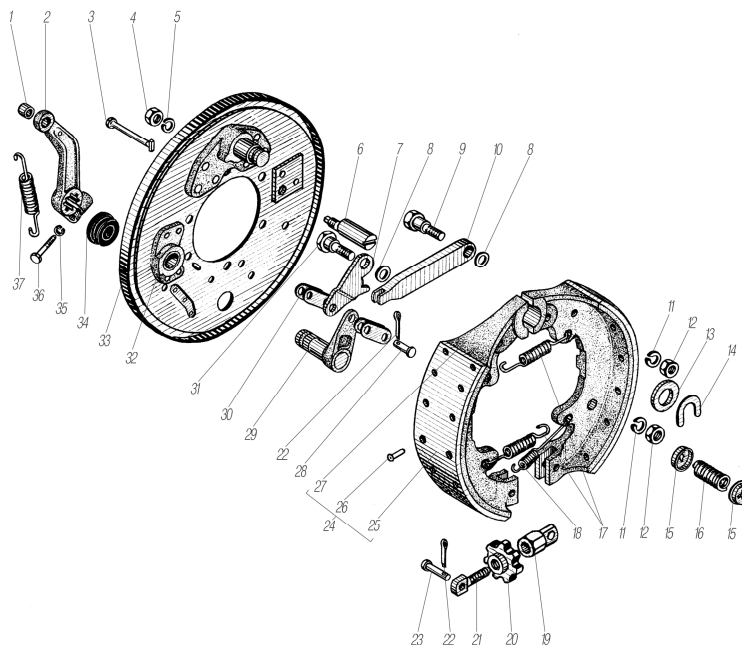


Рисунок 5.2

1	2	3	4	5
5.2	1	375-3508022	Втулка	1
	2	4320-3507135	Рычаг регулировочный в сборе	1
	3	4320-3507167	Стержень	2
	4	250 515-П29	Гайка М12х1,25-6Н	1
	5	252137-П2	Шайба 12 ОТ	1
	6	4320-3507172	Эксцентрик	1
	7	4320-3507159	Рычаг разжимной	2
	8	252006-П29	Шайба 10	2
	9	4320-3507161	Ось штанги	1
	10	4320-3507162	Штанга	1
	11	252136-П2	Шайба 10 ОТ	2
	12	250512-П29	Гайка М10-6Н	2
	13	252020-П29	Шайба 22	1
	14	14-0283	Скоба	1
	15	4320-3507168	Чашка верхняя	4
	16	4320-3507166	Пружина	2
	17	5323-3507047	Пружина стяжная	2
	18	4320-3507047	Пружина стяжная нижняя	1
	19	4320-3507156-10	Корпус	1
	20	4320-3507164-10	Звездочка	1
	21	4320-3507163-10	Винт	1
	22	258039-П29	Шплинт 3,2х20	4
	23	260087-П52	Палец 12х35	2
	24	4320-3507015-01	Колодка тормоза в сборе	2
	25	375-3507020-02	Накладка фрикционная	2

1	2	3	4	5
5.2	26	255923	Заклепка 5x12	28
	27	4320-3507019-01	Колодка	2
	28	260054-П52	Палец 10x20	2
	29	4320-3507140	Валик с рычагом	1
	30	4320-3507165	Серьга	4
	31	4320-3507160	Ось	1
	32	375-3507126-10	Втулка	1
	33	4320-3507005-01	Щит тормоза с осью в сборе	1
	34	4320-3507174	Заглушка	1
	35	252135-П2	Шайба 8Т	1
	36	200263-П29	Болт М8 – 6gx35	1
	37	4320-1602119	Пружина	1

5.3 Пневмопривод стояночного тормоза

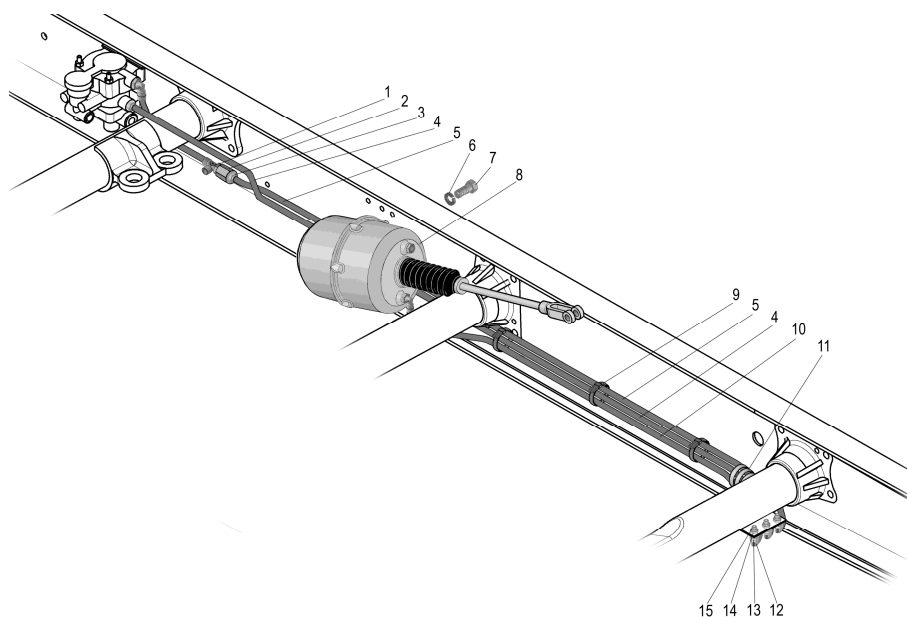


Рисунок 5.3

1	2	3	4	5
5.3	1	63685-3506770* ¹	Гайка	1
	2	100-3562210-20* ²	Клапан обратный	1
	3	DS 6510 10-M22x1,5* ³	Фитинг прямой	1
	4	4320П2-3508522-30	Трубка к клапану управления тормозами прицепа	1
	5	4320П2-3508520-30	Трубка к обратному клапану	1
	6	252159-П2	Шайба 16Л	2
	7	332666-П29	Болт	2
	8	55571П-3519180-10* ⁴	Камера тормозная	1
	9	4209 9076 ED 12-8328* ⁵	Хомут	3
	10	4320Я5-3508516-30	Трубка к энергоаккумулятору	1
	11	6363-3506108	Лента спиральная	1
	12	810 1008016153* ⁶	Фитинг угловой	3
	13	336907	Штуцер	3
	14	250659-П29	Гайка	3
	15	9512 8-M16x1,5* ⁷	Фитинг прямой	3

*¹ Допускается замена на гайку 1593 M16x1,5-S01 и уплотнительное кольцо OR 117

*² Допускается замена на 11.3567010-10

*³ Допускается замена на 800 100802215

*⁴ См. рисунок 5.4

*⁵ Допускается замена на 150-47595

*⁶ Допускается замена на D6502 10-M16x1,5-S

*⁷ Допускается замена на 800 080601615

5.4 Камера тормозная

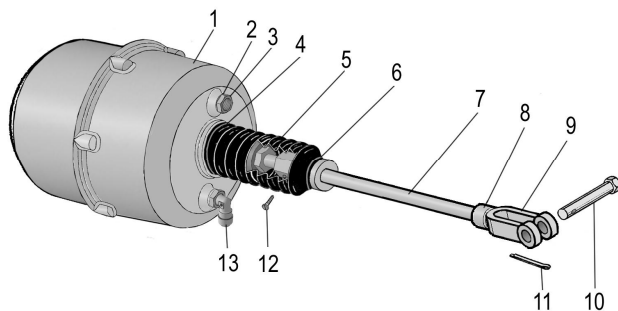


Рисунок 5.4

1	2	3	4	5
5.4	1	55571П-3519180-10* ¹	Камера тормозная	1
	2	US-M16-NBR* ²	Кольцо уплотнительное	1
	3	334169	Штуцер	1
	4	258233	Шплинт	1
	5	4322-3402052	Муфта защитная	1
	6	258225	Шплинт	1
	7	44202П-3508043-20	Тяга	1
	8	250515	Гайка M12x1,5-6H	1
	9	375-3504036	Вилка	1
	10	260087-П52	Палец	1
	11	258052-П29	Шплинт	1
	12	221602-П29	Винт M6x10	1
	13	9502 10-M16x1,5	Фитинг угловой	1

*¹ См. рисунок 5.3

*² Допускается замена на прокладку 5323-3506054

5.5 Установка агрегатов пневмогидравлического привода рабочих тормозов

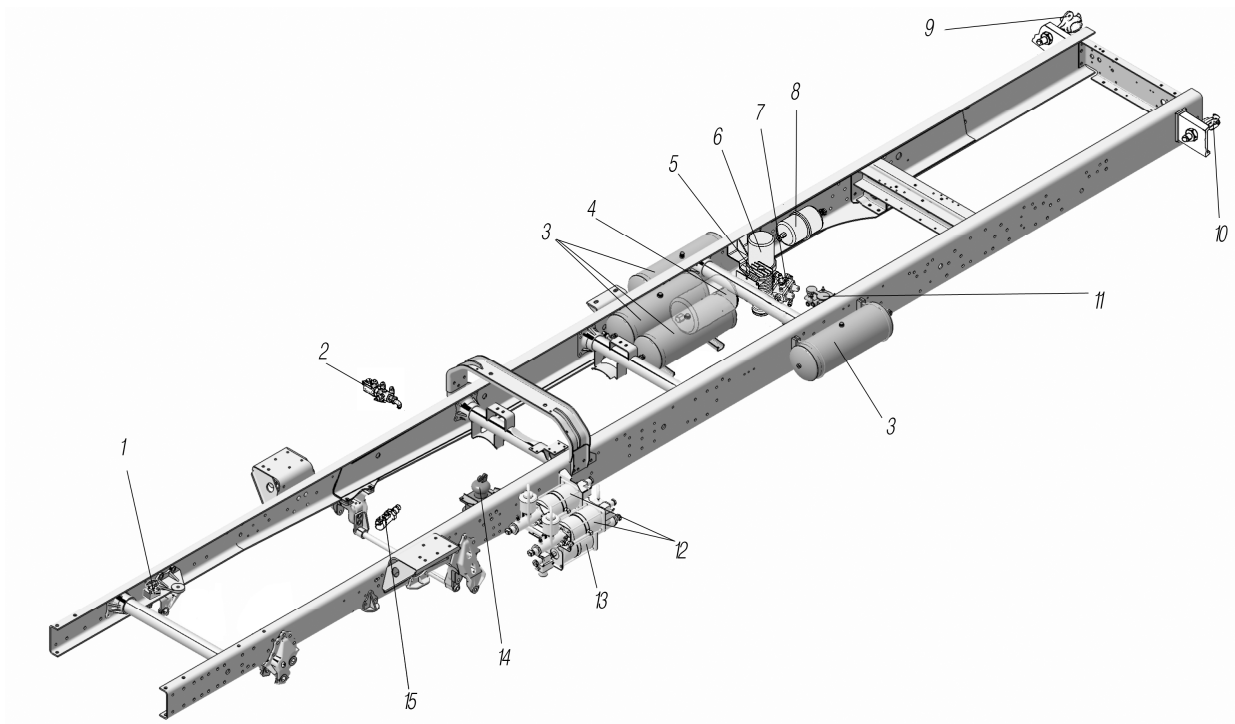


Рисунок 5.5

1	2	3	4	5
5.5	1	100-3515310-01* ¹	Клапан контрольного вывода	1
	2	5557-3506145* ²	Крестовина разбора воздуха	1
	3	375-3513015-10* ³	Баллон воздушный в сборе	4
	4	4320-3513015* ³ * ⁴	Ресивер	1
	5	8175.35.12.100-10* ⁵	Влагомаслоотделитель	1
	6	8043.35.12.010-21* ⁶	Адсорбер со встроенным регулятором давления	1
	7	8040.35.15.310-10* ⁶	Клапан защитный четырехконтурный	1
	8	4320-3513050* ⁵	Баллон дополнительный	1
	9	4320Ф-3521010* ⁷	Головка соединительная автоматическая	1
	10	4320Ф-3521011* ⁷	Головка соединительная автоматическая	1
	11	11.3522008* ⁸	Клапан управления тормозами прицепа	1
	12	55571П-3510011-10* ⁹	Усилитель тормоза пневматический	2
	13	4320Б-3510011* ⁹	Усилитель тормоза пневматический	1
	14	100-3514008* ¹⁰	Кран тормозной в сборе	1
	15	100-3537110* ¹¹	Кран пневматический	1

*¹ См. рисунок 5.14

*² См. рисунок 5.10

*³ См. рисунок 5.9

*⁴ См. рисунок 2.2

*⁵ См. рисунок 5.16

*⁶ См. рисунок 5.15

*⁷ См. рисунок 5.17

*⁸ См. рисунок 5.13

*⁹ См. рисунок 5.8

*¹⁰ См. рисунок 5.12

*¹¹ См. рисунок 5.11

5.6 Трубопроводы и шланги пневмогидравлического привода рабочих тормозов

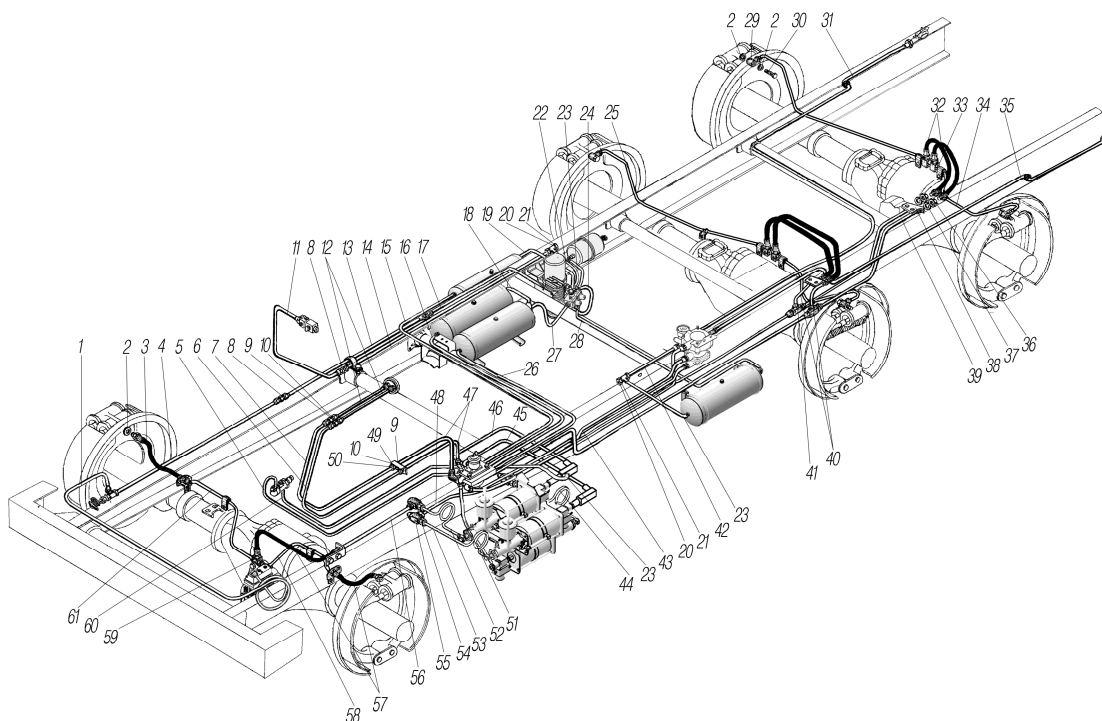


Рисунок 5.6

1	2	3	4	5
5.6	1	4320Я5-3506380	Трубка к компрессору	1
	2	4320-3506054	Прокладка	10
	3	4320Х-3506045	Шланг гибкий тормозов	3
	4	375-3506490	Трубка от компрессора к регулятору давления, третья	1
	5	4320Ф-3506452	Трубка к крану дополнительного торможения	1

1	2	3	4	5
5.6	6	4320Я5-3506330-10	Трубка к манометру	1
	7	4320Я5-3506330	Трубка к манометру	1
	8	339222	Штуцер М20х1,5	3
	9	339396	Штуцер М10х1	3
	10	250513-П29	Гайка М10х1-6Н	6
	11	375-3506330-01	Трубка от баллона к крестовине	1
	12	4320-3506430	Трубка к манометру	2
	13	4320-3506182-10	Трубка к регулятору давления	1
	14	4320Ф-3506362	Трубка от клапана к тройнику	1
	15	4320Ф-3506214	Трубка от баллона	1
	16	4320Ф-3506216	Трубка от баллона	1
	17	4320Х-3506182	Трубка от компрессора к регулятору давления, первая	1
	18	4320Ф-3506394	Трубка от баллона к баллону	1
	19	4320Ф-3506486	Трубка от клапана к баллону	1
	20	D2003 М16х1,5-S* ¹	Тройник	2
	21	SD6510 10-М16х1,5-S* ²	Прямой фитинг	5
	22	4320Ф-3506478	Трубка от клапана 4-х контурного к тройнику	1
	23	4320Х-3506744	Трубка от баллона адсорбера	3
	24	4320П2-3125132	Трубка	1
	25	375-3506100-Б2	Трубка от тройника к правому заднему тормозу	2
	26	4320Ф-3506218	Трубка от баллона	1
	27	55571Х-3506396	Трубка от клапана к баллону второму	1
	28	4320Ф-3506486	Трубка от клапана к баллону	1
	29	4320-3506002	Муфта соединительная	4
	30	51-3506012	Болт соединительный	4
	31	55571Х-3506170	Трубка к красной головке	1
	32	375-3506024-01	Шланг гибкий	4
	33	4320-3506091	Угольник	4
	34	375-3506113-Б2	Трубка от тройника к левому заднему тормозу	2
	35	55571Х-3506228	Трубка к желтой головке	1
	36	250636-П29	Гайка М16х1,5-6Н	4
	37	252159-П2	Шайба	4
	39	375-3506083-Б	Трубка к заднему мосту	2
	40	4320-3506055	Трубка от тройника к среднему мосту	2
	41	4320-3506099	Тройник	1
	42	4320Ф-3506376	Трубка от клапана прицепа	1
	43	5557Ф-3506080-10	Трубка от тройника к задним тормозам	1
	44	4320Б-3506014	Трубка к тормозному цилиндру	1
	45	4320Ф-3506484	Трубка от силового к крану тормозному	1
	46	4320Ф-3506480	Трубка от силового к крану тормозному	1
	47	55571П-3125136-10	Трубка к манометру	2
	48	4320Ф-3506080-10	Трубка от тройника	1
	49	9463 6М10х1	Фитинг прямой	2
	50	252136-П29	Шайба 10.ОТ	2
	51	4320Ф-3506482	Трубка от силового к крану тормозному	1
	52	375-3506005-Б	Трубка к тормозному цилиндру	1
	53	5557-3506592	Трубка к цилиндру	1
	54	5323РХ-3506017	Тройник	1
	55	375-3506017-20	Тройник	2
	56	5557Я-3506012	Трубка от тройника к передним тормозам	1
	57	4320Х-3506045	Шланг гибкий тормозов	3
	58	375-3506062Б	Трубка к левому переднему тормозу	1
	59	375-3506091-01	Тройник	1
	60	4320Ф-35066450	Трубка от 2-х магистрального клапана	1
	61	375-3506036-Б	Трубка к правому переднему тормозу	1

*¹ Допускается замена на 770 5

*² Допускается замена на 800 100801615

5.7 Крепление трубопроводов и шлангов пневмогидравлического привода рабочих тормозов

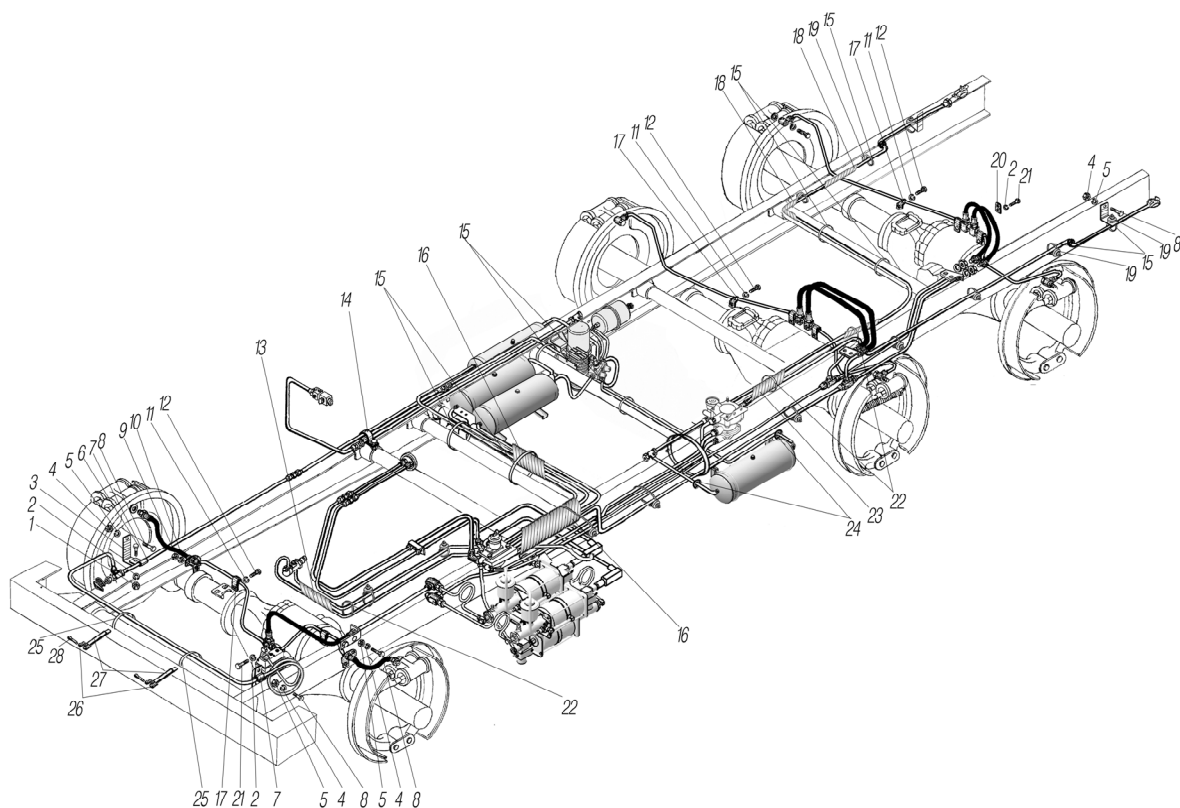


Рисунок 5.7

1	2	3	4	5
5.7	1	250510-П29	Гайка М8-6Н	7
	2	252135-П2	Шайба 8Т	10
	3	5323-3506153	Кронштейн	4
	4	252136-П2	Шайба 10Т	9
	5	250512-П29	Гайка М10-6Н	8
	6	201454-П29	Болт М8-6gx16	3
	7	339097-П29	Хомут	2
	8	201498-П29	Болт М10-6gx28	6
	9	250636-П29	Гайка М16x1,5-6Н	4
	10	252159-П2	Шайба 16Л	4
	11	252006-П2	Шайба 10	3
	12	201493-П29	Болт М10-6gx16	3
	13	63645-2411314	Лента спиральная	1
	14	339696-П29	Хомут	1
	15	4209 9076 ED 12-328*1	Хомут	13
	16	6363-3506108	Лента спиральная	2
	17	337875	Скоба	3
	18	4320X-3724224	Лента защитная	2
	19	375-8402321*2	Буфер	13
	20	339392-П29	Хомут	4
	21	201457-П29	Болт М8-6gx22	7
	22	25314	Хомут	6
	23	53205-3506431	Лента спиральная	1
	24	339058	Втулка	2
	25	4320-1104097	Прокладка хомута	2
	26	339000-П29	Пряжка хомутика	2
	27	339109-П29	Лента стяжная	2
	28	297575-П29	Шплинт	2

*¹ Допускается замена 150-47595

*² Допускается замена 4212 5406 ED 50-3449

5.8 Установка пневмогидравлических усилителей тормозов

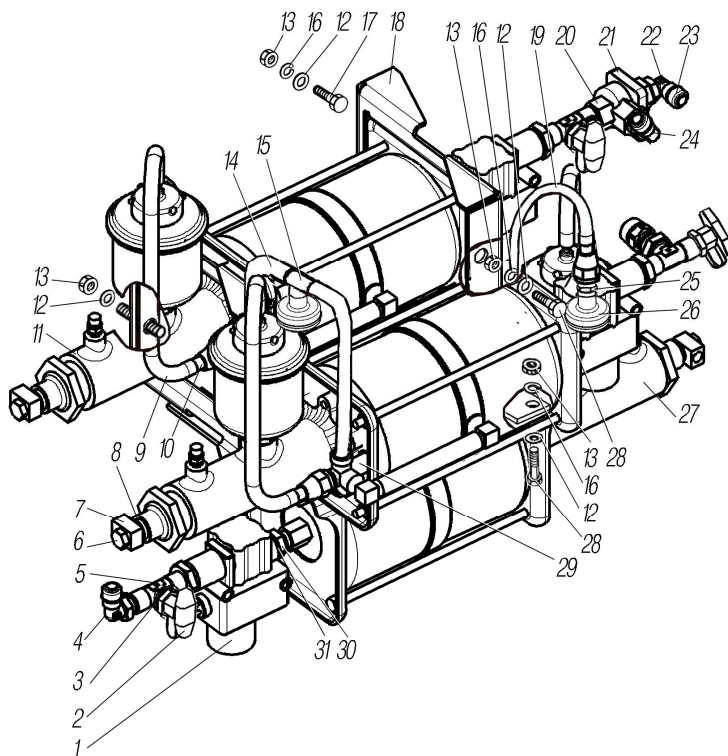


Рисунок 5.8

1	2	3	4	5
5.8	1	472 192 018 0* ¹	Модулятор ABC SMV	3
	2	100-3515310-10* ²	Клапан контрольного вывода	3
	3	5323-3506054	Прокладка	3
	4	D 6502 10-M16x1,5-S* ³	Фитинг угловой	1
	5	D 2072 M16x1,5-M22X1,5* ⁴	Тройник	3
	6	51-3506012	Болт соединительный	3
	7	4320-3506002	Муфта соединительная	3
	8	4320-3506054	Прокладка	6
	9	375-4245043-10	Шланг	3
	10	5323-4712164	Трубка от бачка	3
	11	55571П-3510011* ⁵	Усилитель тормоза пневматический	2
	12	252007-П29	Шайба 12	11
	13	250514-П29	Гайка M12-6H	11
	14	4320Ф-4712057-10	Трубка выводная пневмоусилителей	2
	15	4320П-4712140	Тройник	1
	16	252137-П2	Шайба 12OT	11
	17	200367-П29	Болт M12-6gx45	2
	18	4320Б-3510095	Кронштейн усилителей	2
	19	4320Б-4712054	Трубка герметизации пневмоусилителей	1
	20	339545-П	Штуцер	1
	21	100-3562010	Клапан двухмагистральный	1
	22	D 2022 M16xM22x1,5* ⁶	Фитинг угловой	1
	23	DS 6510 6-M16x1,5-S* ⁷	Фитинг прямой	1
	24	D 6502 10-M22x221.5-S* ⁸	Фитинг угловой	1
	25	339947	Штуцер	1
	26	4320Ф-4712130* ⁹	Глушитель шума в сборе	2
	27	4320Б-3510011	Усилитель тормоза пневматический	1

1	2	3	4	5
5.8	28	201541-П29	Болт М12-6gx32	6
	29	ВК 503-3710-0	Выключатель сигнализации	1
	30	334161	Штуцер	3
	31	4320-3514023	Прокладка	9

*¹ Допускается замена на АДЮИ.453643.004-01, BR9156-П326612

*² Допускается замена на 13.3515310-10

*³ Допускается замена на 810 1008016153

*⁴ Допускается замена на 720 52215

*⁵ См. рисунок 5.5

*⁶ Допускается замена на 710 52215

*⁷ Допускается замена на 800 060401615

*⁸ Допускается замена на 810 1008022153

*⁹ Допускается замена на 25.3512080

5.9 Установка воздушных баллонов

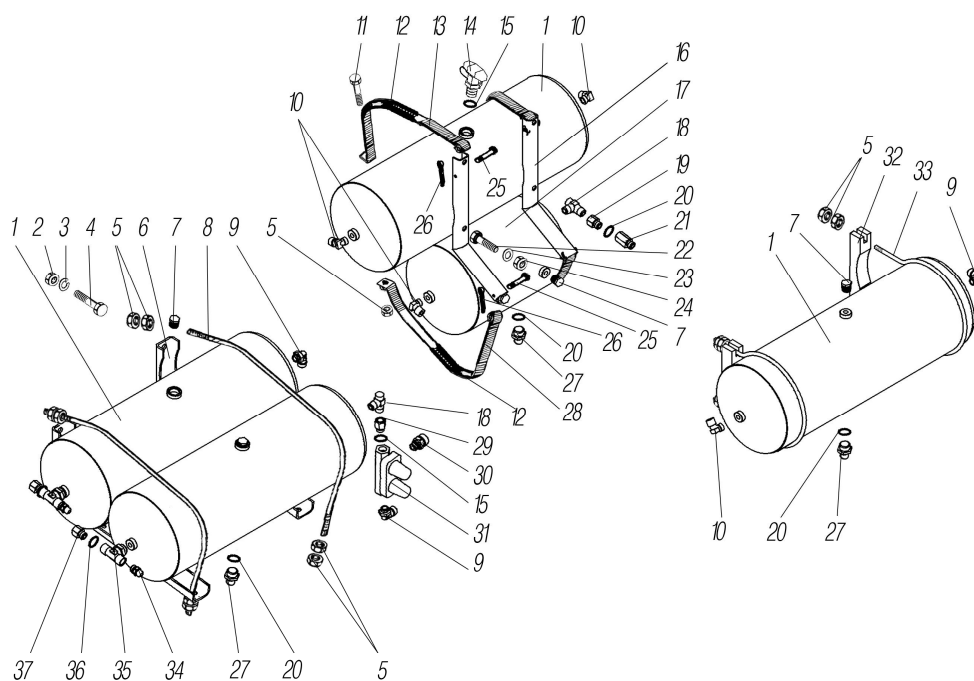


Рисунок 5.9

1	2	3	4	5
5.9	1	375-3513015-10* ¹	Баллон воздушный	4
	2	250514-П29	Гайка М12-6Н	2
	3	252007-П29	Шайба 12	2
	4	201544-П29	Болт М12-6gx40	2
	5	250510-П29	Гайка М8-6Н	18
	6	4320-3513029-01	Кронштейн баллонов	2
	7	338765	Пробка КГ 3/8"	5
	8	4320-3513018-01	Хомут баллонов	2
	9	D 6502 10-M16x1,5-S	Фитинг угловой	3
	10	339039	Угольник	3
	11	201466-П29	Болт М8-6gx60	2
	12	4320-1101120	Прокладка хомута основного бака	4
	13	5323У1-3513154	Лента хомута с втулкой	2
	14	13.3515310-10* ²	Клапан контрольного вывода	1
	15	5323-3506054* ³	Прокладка	1
	16	5323У1-3513029	Кронштейн воздушных баллонов	2
	17	4320-3513015* ⁴	Ресивер	1

1	2	3	4	5
5.9	18	339904	Угольник	2
	19	4320-3515068	Пробка	1
	20	4320-3514023* ⁵	Прокладка	6
	21	11.3567010-10* ⁶	Клапан обратный	1
	22	201499-П29	Болт М10х1.25-6х35	2
	23	252156-П29	Шайба 10	2
	24	250517-П29	Гайка М10х1,25-6Н	2
	25	260022-П29	Палец 6,0х45	4
	26	258011-П29	Шплинт 2х10	4
	27	100-3513110* ⁷	Кран слива конденсата	5
	28	5323У1-3513157	Лента хомута с гайкой	2
	29	339983	Штуцер	1
	30	D S 6510 10-M22х1,5-S	Фитинг прямой	1
	31	8806.35.15.320	Клапан защитный двухконтурный	1
	32	375-3513017	Прокладка баллона	2
	33	4320-3513018-01	Хомут баллонов	2
	34	D S 6510 15-M16х1,5-S	Фитинг прямой	2
	35	D 2062 M16х1,5-M16х1,5-S	Тройник	2
	36	4320-3506054	Прокладка	2
	37	334169	Переходник	2

*¹ См. рисунок 5.5

*² Допускается замена на 100-3515310-10

*³ Допускается замена на US-M16-NBR

*⁴ См. рисунок 2.2, 5,5

*⁵ Допускается замена на US-M16-NBR

*⁶ Допускается замена 100-3562210-20

*⁷ Допускается замена на 11.3513110

5.10 Установка крестовины разбора воздуха

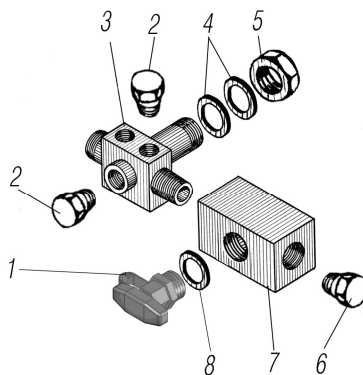


Рисунок 5.10

1	2	3	4	5
5.10	1	100.3515310-01* ¹	Клапан контрольного вывода	1
	2	262541-П29	Пробка РК 1/8"	5
	3	5557-3506145* ²	Крестовина разбора воздуха	1
	4	252017-П2	Шайба 16	2
	5	250636-П29	Гайка М16х1,5-6Н	1
	6	262542-П29	Пробка РК 1/4"	1
	7	339999	Переходник	1
	8	5323-3506054* ³	Прокладка	1

*¹ Допускается замена на 13.3513310-10

*² См. рисунок 5.5

*³ Допускается замена на US-M16-NBR

5.11 Установка крана дополнительного торможения

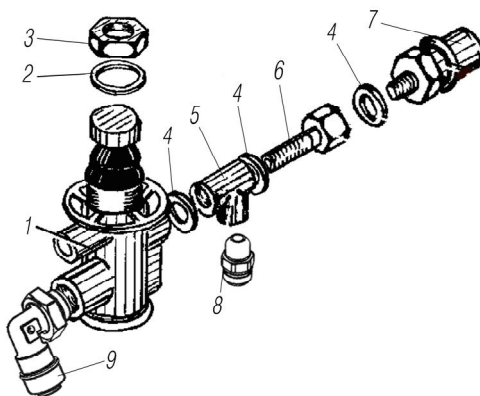


Рисунок 5.11

1	2	3	4	5
5.11	1	100-3537110* ¹	Кран пневматический	1
	2	4320-35700140	Шайба	1
	3	4320-35700146	Гайка	1
	4	4320-3506054	Прокладка	3
	5	5557-1602184	Муфта соединительная	1
	6	5557-1602186	Болт соединительный	1
	7	MM125Д-3810600* ²	Выключатель пневматический сигнала тормоза	1
	8	DS 6510 6-M10x1-S	Фитинг прямой	1
	9	DS 6502 6-M12x1.5-S	Фитинг угловой	1

*¹ Допускается замена на 64221.35.37.110. см. рисунок 5.5

*² Допускается установка выключателей 7ШЗ.602.021, АДЮИ.407529.2802.3829010

5.12 Установка крана тормозного

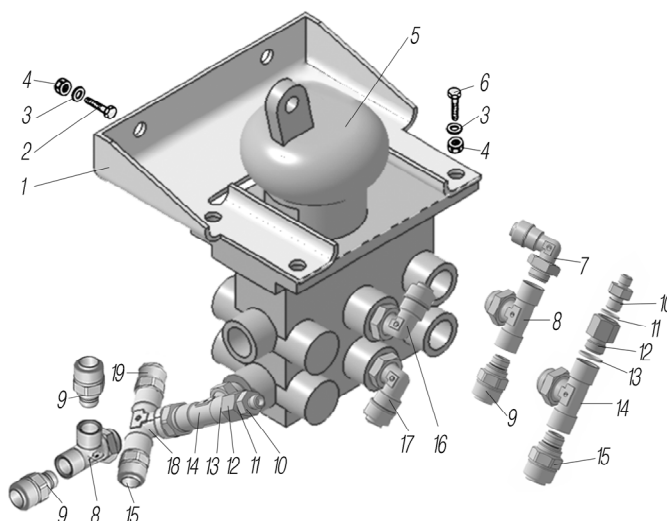


Рисунок 5.12

1	2	3	4	5
5.12	1	4320-3514150	Кронштейн крана	1
	2	201500-П29	Болт М10-6х32	2
	3	252136-П2	Шайба 10.0Т	6
	4	250512-П29	Гайка М10-6Н	6

1	2	3	4	5
5.12	5	11.3514010-05* ¹	Кран тормозной трехсекционный	1
	6	201497-П29	Болт М10-6х25	4
	7	D6502 10-M16x1,5-S* ²	Фитинг угловой	1
	8	D2072 M16x1,5-M22x1,5-S* ³	Тройник	2
	9	DS6510 10-M16x1,5-S* ⁴	Фитинг прямой	3
	10	339538-П	Штуцер	2
	11	4320-3506054	Прокладка	2
	12	334169	Штуцер	2
	13	5323-3506054	Прокладка	2
	14	D2062 M16x1,5-M22x1,5-S* ⁵	Тройник горизонтальный	2
	15	DS6510 15-M16x1,5-S* ⁶	Фитинг прямой	2
	16	D6502 10-M22x1,5-S* ⁷	Фитинг угловой	1
	17	D6502 15-M22x1,5-S* ⁸	Фитинг угловой	1
	18	D2062 M16x1,5-M16x1,5-S* ⁹	Тройник	1
	19	DS6510 6-M16x1,5-S* ¹⁰	Фитинг прямой	1

*² Допускается замена на 810 1008016153

*¹ См. рисунок 5.5

*³ Допускается замена на 725 52215В

*⁴ Допускается замена на 800 100801615

*⁵ Допускается замена на 725 52215А

*⁶ Допускается замена на 800 151201615

*⁷ Допускается замена на 810 1008022153

*⁸ Допускается замена на 810 1512022155

*⁹ Допускается замена на 725 5161В

*¹⁰ Допускается замена на 800 060401615

5.13 Установка клапана прицепа

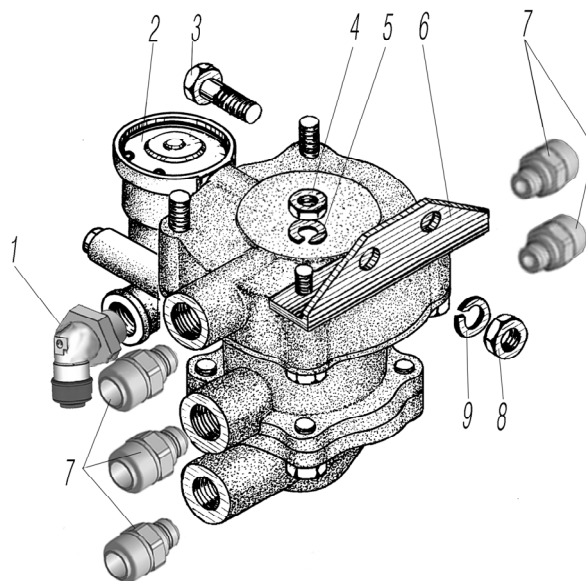


Рисунок 5.13

1	2	3	4	5
5.13	1	D6502 10-M16x1,5-S* ¹	Фитинг угловой	1
	2	11.3522008* ² * ³	Клапан управления тормозами прицепа	1
	3	201500-П29	Болт М10-6г х 32	2
	4	250510-П29	Гайка М8-6Н	2
	5	252135-П2	Шайба 8Т	2

1	2	3	4	5
5.13	6	5557-3522011	Кронштейн	1
	7	DS 6510 10-M16x1,5-S* ⁴	Штуцер	5
	8	250512-П29	Гайка М10-6Н	2
	9	252136-П2	Шайба 10.ОТ	2

*¹ Допускается замена на 810 1008016153

*² См. рисунок 5.5

*³ Допускается замена на 6024.35.22.010-10 или 25.3522210

*⁴ Допускается замена на 800 100801615

5.14 Установка клапана контрольного вывода

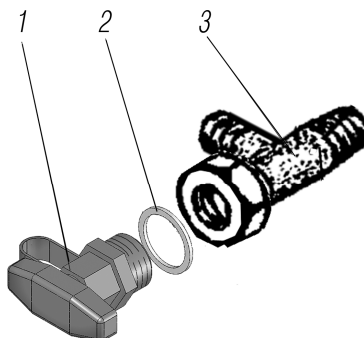


Рисунок 5.14

1	2	3	4	5
5.14	1	100-3515310-01* ¹	Клапан контрольного вывода	1
	2	4320-3514023	Прокладка	1
	3	333622	Тройник	1

*¹ См. рисунок 5.5

5.15 Установка влагомаслоотделителя и 4-х контурного защитного клапана

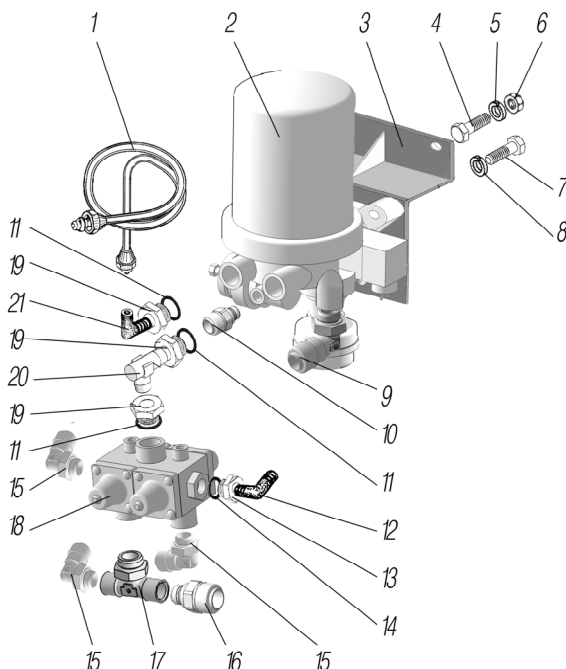


Рисунок 5.15

1	2	3	4	5
5.15	1	4320Ф-3506314	Трубка	1
	2	8043.35.12.010-21* ¹	Адсорбер со встроенным регулятором давления	1
	3	5557X-3511042	Кронштейн влагомаслоотделителя	1
	4	201587-П29	Болт М14-6gx35	2
	5	252138-П2	Шайба 14.ОТ	2
	6	250558-П29	Гайка М14-6Н	2
	7	5557X-3511081	Болт крепления влагомаслоотделителя	3
	8	252137-П2	Шайба 12. ОТ	3
	9	9502 10-М12х1,5* ²	Фитинг угловой	1
	10	DS 6510 10-М12х1,5-S* ³	Фитинг прямой	1
	11	4320-3514023	Прокладка	3
	12	339039-П	Угольник	1
	13	339983	Штуцер	1
	14	4320-3506054	Прокладка	1
	15	D 6502 10-М16-1,5- S* ⁴	Фитинг угловой	2
	16	DS 6510 10-М16х1,5-S* ⁵	Фитинг прямой	1
	17	D 2062 М16х1,5-М16-1,5- S* ⁶	Фитинг-тройник	1
	18	8040.35.15.310-10* ^{1*7}	Клапан защитный четырехконтурный	1
	19	4320-3515068	Пробка	3
	20	339904-П	Угольник	1
	21	339046-П	Угольник	1

*¹ См. рисунок 5.5

*² Допускается замена на 815 1008012153

*³ Допускается замена на 800 100801215

*⁴ Допускается замена на 810 1008016153

*⁵ Допускается замена на 800 100801615

*⁶ Допускается замена на 735 51615А

*⁷ Допускается замена на 53205-3515400-20

5.16 Установка баллона адсорбера и маслоотделителя

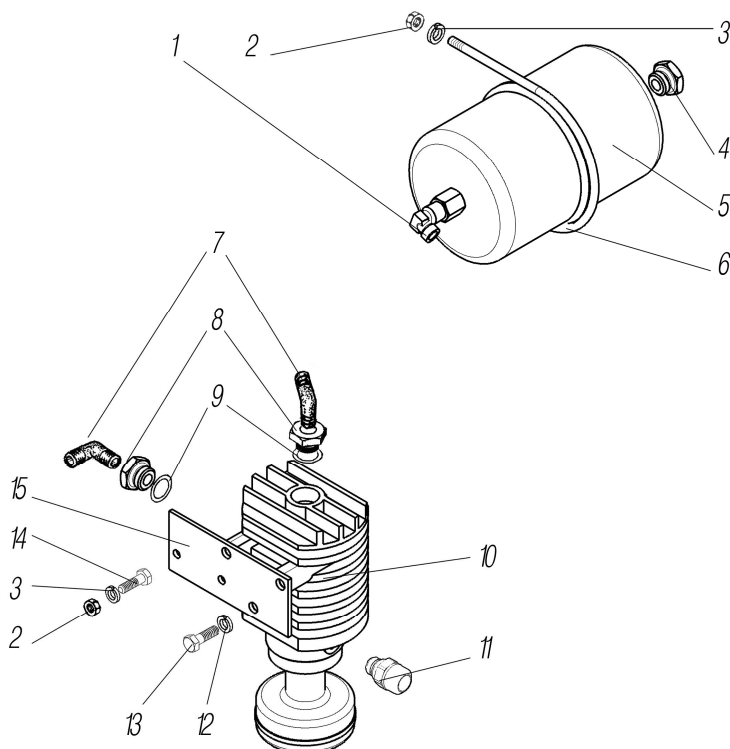


Рисунок 5.16

1	2	3	4	5
5.16	1	339039-П	Угольник	1
	2	250510-П29	Гайка М8-6Н	5
	3	252135-П2	Шайба 8Т	5
	4	338765	Пробка КГ 3/8"	1
	5	4320-3513050* ¹	Баллон дополнительный адсорбера	1
	6	4320-3513057	Хомут баллона	1
	7	339046-П	Угольник	2
	8	6470Р-3515068	Штуцер	2
	9	4320-3570140	Шайба	2
	10	8175.35.12.100-10* ¹	Влагомаслоотделитель	1
	11	DS 6510 10-М12х1,5-S	Фитинг прямой	1
	12	201495-П29	Болт М10-6gx20	3
	13	252136-П2	Шайба 10.ОТ	3
	14	201459-П29	Болт М8-6gx28	2
	15	4320Ф-3511044	Кронштейн маслоотделителя	1

*¹ См. рисунок 5.5

5.17 Установка соединительных головок

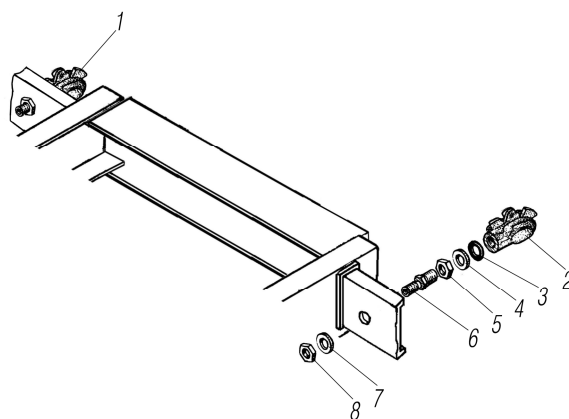


Рисунок 5.17

1	2	3	4	5
5.17	1	4320Ф-3521010* ¹ * ²	Головка соединительная	1
	2	4320Ф-3521011* ¹ * ³	Головка соединительная	1
	3	377-6105160	Кольцо уплотнительное	2
	4	375-3521066	Шайба	2
	5	335026-П29	Гайка М22х1,5	2
	6	55571-3520030	Штуцер	2
	7	252020-П29	Шайба 22	2
	8	250561-П29	Гайка М16х1,5	2

*¹ См. рисунок 5.5

*² Допускается замена на 100-3521110-10 или 452 200 2110

*³ Допускается замена на 100-3521111-10 или 452 200 2120

6 ЭЛЕКТРООБОРУДОВАНИЕ

6.1 Установка фар, фонарей знака автопоезда, габаритных и указателей поворота

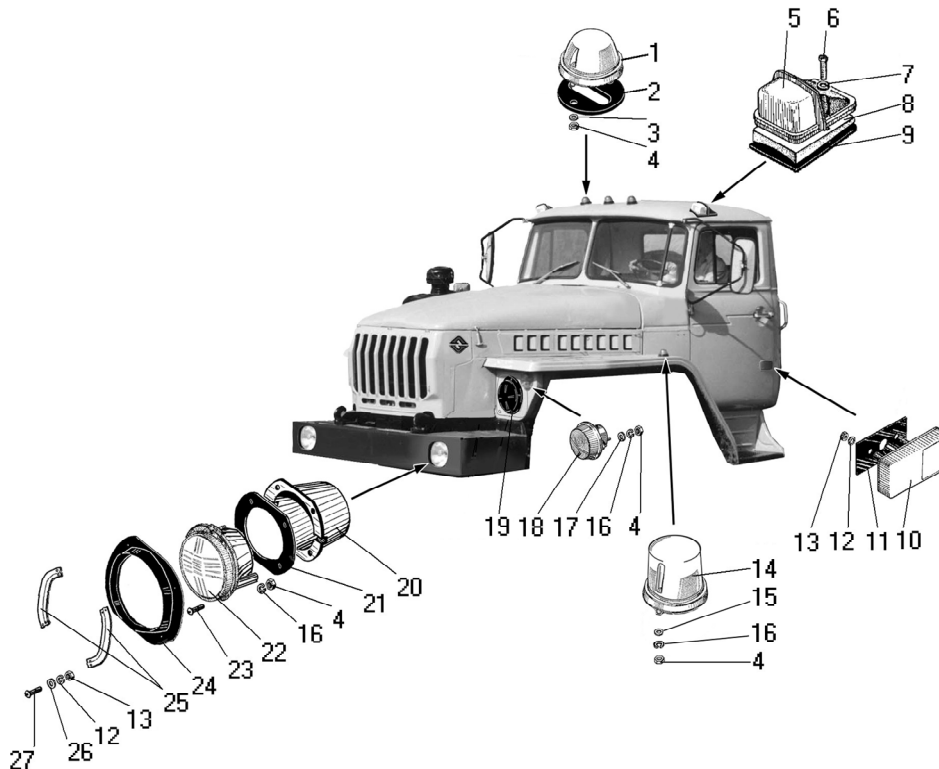


Рисунок 6.1

1	2	3	4	5
6.1	1	2512.3726010-02	Фонарь знака автопоезда	3
	2	375Д-3726036	Прокладка к фонарю знака автопоезда	3
	3	252269-П29	Шайба 6	6
	4	250464-П29	Гайка М5-6Н	22
	5	264.3712010	Фонарь передний габаритный	2
	6	220089-П29	Винт М5-6gx38	4
	7	252003-П29	Гайка М6-6Н	4
	8	4320Х-3712065	Проставка	2
	9	4320Х-3712066	Прокладка	2
	10	4320Х-3731001* ¹	Комплект фонаря габаритного	2
	11	4320-3731068	Прокладка	2
	12	252154-П2	Шайба 6Л	8
	13	250508-П29	Гайка М6-6Н	8
	14	511.3726010	Указатель поворота боковой	2
	15	1/26052/70	Шайба 5 зубчатая	4
	16	252153-П2	Шайба 5Л	16
	17	252036-П29	Шайба 5	4
	18	ПФ130АБ-3712010-01* ²	Фонарь передний	2
	19	4320Х-3711070	Заглушка	2
	20	430Х-3711128	Кожух защитный	2
	21	4320Х-3711124	Прокладка	2
	22	671.3711010	Фара в сборе	2
	23	220082-П29	Винт М5-6gx20	8
	24	4320Х-3711121-10	Ободок фары	2
	25	4320Х-3711120	Накладка	4
	26	252037-П29	Шайба 6	8
	27	220109-П29	Винт М6-6gx25	8

*¹ Допускается замена на фонарь боковой габаритный 431.3731-01

*² Допускается замена на ПФ130Б-3712010

6.2 Установка замка зажигания

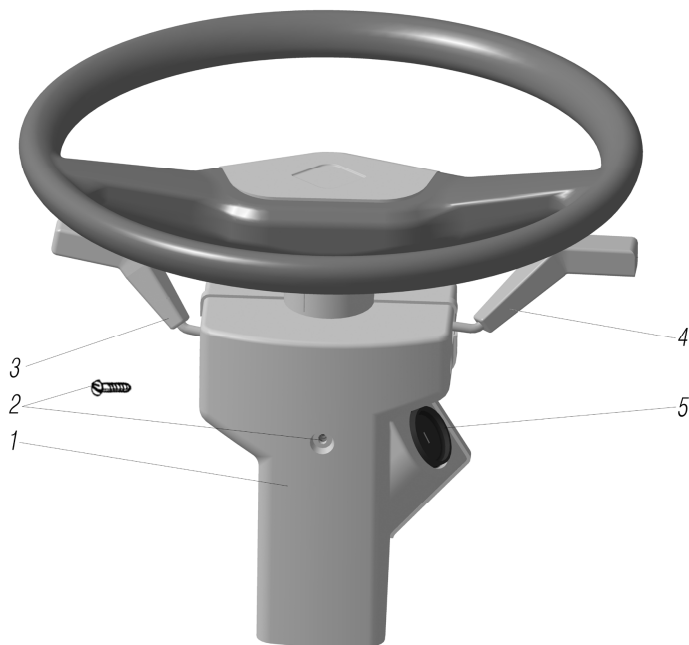


Рисунок 6.2

1	2	3	4	5
6.2	1	4320Ф-3403070-01* ¹	Комплект кожухов рулевой колонки	1
	2	220082-П29	Винт М5-6гх20	5
	3	1102.3769-02	Переключатель указателей поворота	1
	4	9902.3709-01	Переключатель стеклоочистителя	1
	5	2109-3704005-30	Выключатель зажигания (комплект)	1

*¹ Допускается замена на 4320Ф-3403070

6.3 Установка электрического сигнала

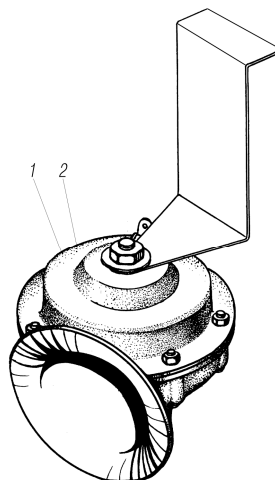


Рисунок 6.3

1	2	3	4	5
6.3	1	С306Д-3721000* ¹	Сигнал звуковой низкого тона	1
	2	С307Д-3721000* ²	Сигнал звуковой высокого тона	1

*¹ Допускается замена на 24.3721010

*² Допускается замена на 241.3721010

6.4 Установка контейнера аккумуляторных батарей

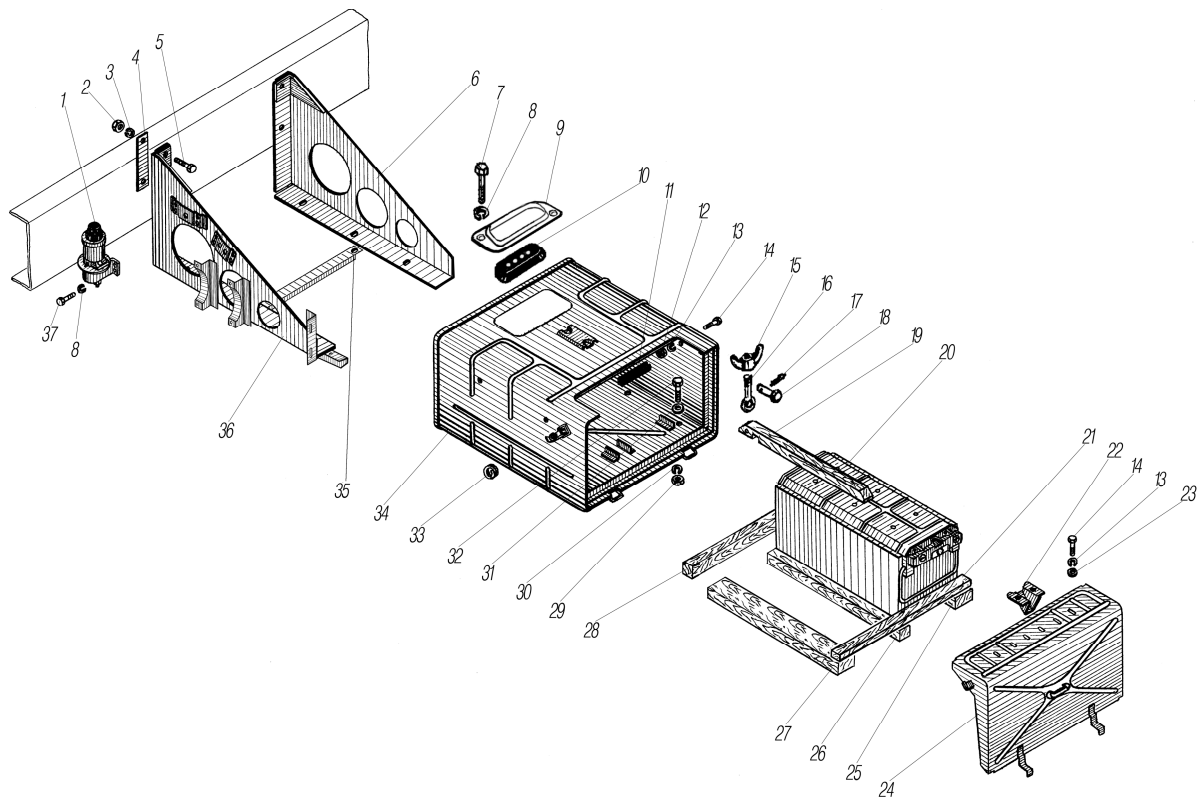


Рисунок 6.4

1	2	3	4	5
6.4	1	1402.3737	Выключатель «массы»	1
	2	250559-П29	Гайка М14х1,5-6Н	4
	3	252158-П2	Шайба 14Л	4
	4	4320-2801143	Пластина усилительная	1
	5	330032	Болт М14х1,5-6gx60	4
	6	4320-3748126-03	Кронштейн аккумуляторных батарей передний в сборе	1
	7	201415-П29	Болт М6-6gx10	2
	8	252134-П2	Шайба 6Т	4
	9	4322-3724142	Рамка втулки	1
	10	4322-3724148	Втулка проходная	1
	11	4320-3748158	Прокладка	1
	12	250508-П29	Гайка М6-6Н	4
	13	252154-П2	Шайба 6Л	6
	14	201420-П29	Болт М6-6gx20	6
	15	251513-П29	Гайка М8-6Н	1
	16	4322-3748648	Болт откидной	1
	17	258024-П29	Шплинт 2,5x16	1
	18	260016-П52	Палец 6x30	1
	19	5557-3748334	Прижим верхний	2
	20	6СТ-190N3*1	Батарея аккумуляторная	2
	21	5557-3748331	Упор передний	1
	22	4320-3748192	Клин передний	2
	23	252004-П29	Шайба 6	2
	24	432007-3748056	Крышка контейнера в сборе	1
	25	4320-3748328	Опора правая	1
	26	4320-3748330	Опора средняя	1
	27	4320-3748329	Опора левая	1
	28	4320-3748332	Упор задний	1
	29	250512-П29	Гайка М10-6Н	6
	30	252156-П2	Шайба 10Л	6

1	2	3	4	5
6.4	31	252006-П29	Шайба 10	6
	32	201498-П29	Болт М10-6gx28	6
	33	4320-37488097	Кольцо замка	1
	34	4320Я2-3748010	Контейнер аккумуляторных батарей	1
	35	4320X-3748147	Стяжка кронштейнов	1
	36	4320X-3748128	Кронштейн аккумуляторных батарей задний в сборе	1
	37	201418-П29	Болт М6-6gx16	2

*¹ Допускается замена на 6СТ-190N

6.5 Установка задних осветительных приборов

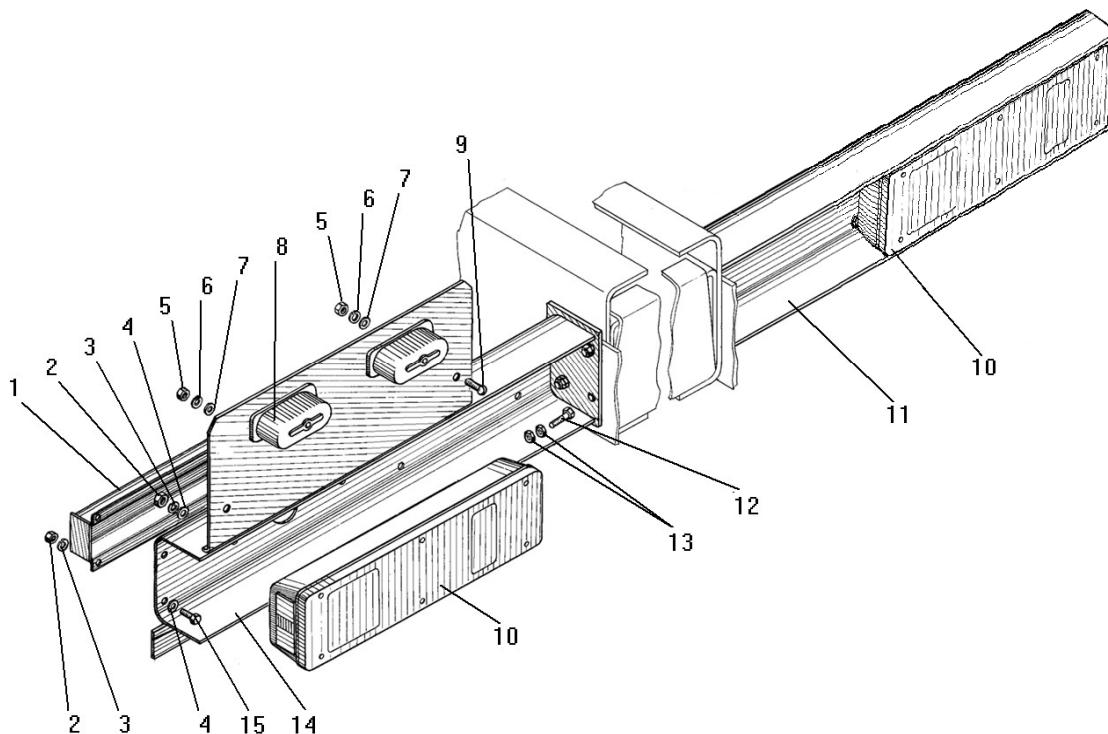


Рисунок 6.5

1	2	3	4	5
6.5	1	63645-3716057	Кожух	2
	2	250510-П29	Гайка М8-6Н	16
	3	252155-П2	Шайба 8Л	16
	4	252005-П29	Шайба 8	28
	5	250508-П29	Гайка М6-6Н	6
	6	252154-П2	Шайба 6Л	6
	7	252004-П29	Шайба 6	6
	8	ФП131АБ-3717010-02	Фонарь освещения номерного знака	2
	9	220104-П29	Винт М6-6gx14	2
	10	7442.3716-10* ¹	Фонарь задний	2
	11	5557X-3716014	Кронштейн правый	1
	12	330019-П29	Болт М14x1,5x60	8
	13	250559-П29	Гайка М14x1,5-6Н	16
	14	4320X-3716015	Кронштейн левый	1
	15	201474-П29	Болт М8-6gx20	12

*¹ Допускается замена на 8512.3716-01

6.6 Панель приборов

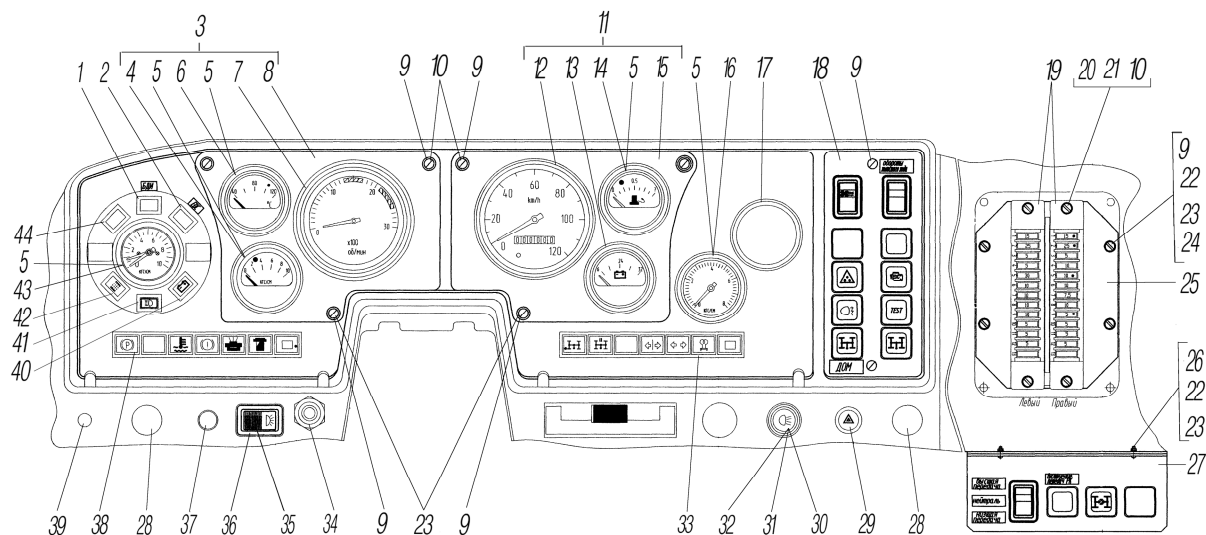


Рисунок 6.6

1	2	3	4	5
6.6	1	2212.3803-34	Сигнализатор включения диагностики блока двигателя интерфейсного (БДИ)	1
	2	2212.3803-85	Сигнализатор включения диагностики блока управления двигателем (EDC)	1
	3	4320Я5-3805013	Щиток приборов левый	1
	4	33.3810010* ¹	Приемник указателя давления	1
	5	ЛВ 211-3714329	Патрон со штекером	11
	6	36.3807010* ²	Приемник указателя температуры	1
	7	A2C53218711	Тахометр электронный	1
	8	4320Я5-3805031	Панель щитка приборов левая	1
	9	220082-П29	Винт М5-6gx20	12
	10	252269- П29	Шайба 6	6
	11	4320Я5-3805012	Щиток приборов правый	1
	12	A2C53194640	Спидометр электронный	1
	13	11.3812010	Указатель напряжения	1
	14	34.3806010* ³	Приемник указателя уровня топлива	1
	15	4320Я5-3805030	Панель щитка приборов правая	1
	16	2411.3830010	Манометр шинный	1
	17	4322-3805114	Заглушка	1
	18	4320Я3-3805126-10* ⁴	Панель щитка выключателей	1
	19	41.3722-09* ⁴	Блок предохранителей	2
	20	201418-П29	Болт М6-6gx16	4
	21	252154-П2	Шайба 6Л	4
	22	250464-П29	Гайка М5-6Н	6
	23	252003-П29	Шайба 5	6
	24	252153-П2	Шайба 5Л	4
	25	4320М-3722011* ⁴	Кронштейн блоков предохранителей	1
	26	220081-П29	Винт М5-6gx18	2
	27	4320Я5-3805127* ⁴	Кронштейн щитка выключателей дополнительного	1
	28	375-3505076-12	Заглушка	2
	29	245.3710-01* ⁵	Выключатель аварийной сигнализации	1
	30	П305-3709	Переключатель наружного освещения	1
	31	375-3709012	Ручка переключателя наружного освещения	1
	32	250615-П29	Гайка М12x1,25-6Н	1
	33	ПД511Е-3803010-У-ХЛ	Блок контрольных ламп правый	1
	34	11.3704000-01	Выключатель кнопочный «массы»	1
	35	ВК343-3709-01.08	Выключатель плафона	1
	36	4320-3710014	Рамка выключателя	1
	37	43202-5301214	Заглушка	1
	38	ПД512Е-3803010-У-ХЛ	Блок контрольных ламп левый	1
	39	4334196 ЕУ	Пробка	1

1	2	3	4	5
	40	2212.3803-16	Сигнализатор заряда аккумуляторных батарей	1
	41	2212.3803-28	Сигнализатор включения дальнего света фар	1
	42	2212.3803-20	Сигнализатор засорения воздушного фильтра	1
	43	1921.3830010	Указатель давления	1
	44	2212.3803-17	Сигнализатор предпускового подогрева двигателя	1

*¹ Допускается замена на УК170М-3810-У-ХЛ

*² Допускается замена на УК171М-3807-У-ХЛ

*³ Допускается замена на УБ170М-3806-У-ХЛ

*⁴ См. рисунок 6.7

*⁵ Допускается замена на 249.3710-02

6.7 Щитки выключателей и блоки предохранителей

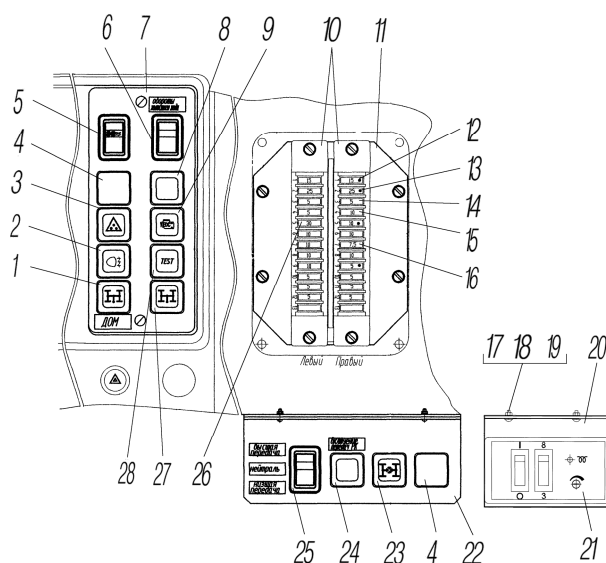


Рисунок 6.7

1	2	3	4	5
6.7	1	3842.3710-02.30	Выключатель ДОМ	1
	2	3842.3710-11.04	Выключатель задних противотуманных фонарей	1
	3	3842.3710-02.38	Выключатель знака автопоезда	1
	4	5323PX-3805128	Заглушка	2
	5	82.3709-25.09	Переключатель режимов отопления	1
	6	771.3709-02.00	Переключатель оборотов холостого хода	1
	7	4320Я3-3805126-10* ¹	Панель щитка выключателей	1
	8	3842.3710-11.00	Выключатель оборотов холостого хода двигателя	1
	9	3842.3710-11.161	Выключатель диагностики блока управления двигателем (EDC)	1
	10	41.3722-09* ¹	Блок предохранителей	2
	11	4320М-3722011* ¹	Кронштейн блоков предохранителей	1
	12	353.3722	Предохранитель, 15А	2
	13	355.3722	Предохранитель, 25А	2
	14	35.3722	Предохранитель, 5А	10
	15	352.3722	Предохранитель, 10А	8
	16	351.3722	Предохранитель, 7,5А	1
	17	220079-П29	Винт М5-6gx14	2
	18	252003-П29	Шайба 5	2
	19	250464-П29	Гайка М5-6Н	2
	20	4320Я5-3805128	Кронштейн	1

1	2	3	4	5
	21	14ТСП.451.00.00.00.000* ²	Пульт управления предпусковым подогревателем	1
	22	4320Я5-3805127* ¹	Кронштейн щитка выключателей дополнительного	1
	23	3842.3710-02.29	Выключатель блокировки межосевого дифференциала	1
	24	3842.3710-11.00	Выключатель передач раздаточной коробки	1
	25	82.3709-28.00	Переключатель передач раздаточной коробки	1
	26	356.3722	Предохранитель, 30А	1
	27	3842.3710-02.30	Выключатель КОМ	1
	28	3842.3710-11.88	Выключатель диагностики блока двигателя интерфейсного (БДИ)	1

*¹ См. рисунок 6.6

*² Устанавливается в комплекте с 14ТС.451.00.00.00.000-20 (см. рисунок 1.3)

7 СПЕЦИАЛЬНОЕ ОБОРУДОВАНИЕ

7.1 Установка инструментального ящика и масляного бака

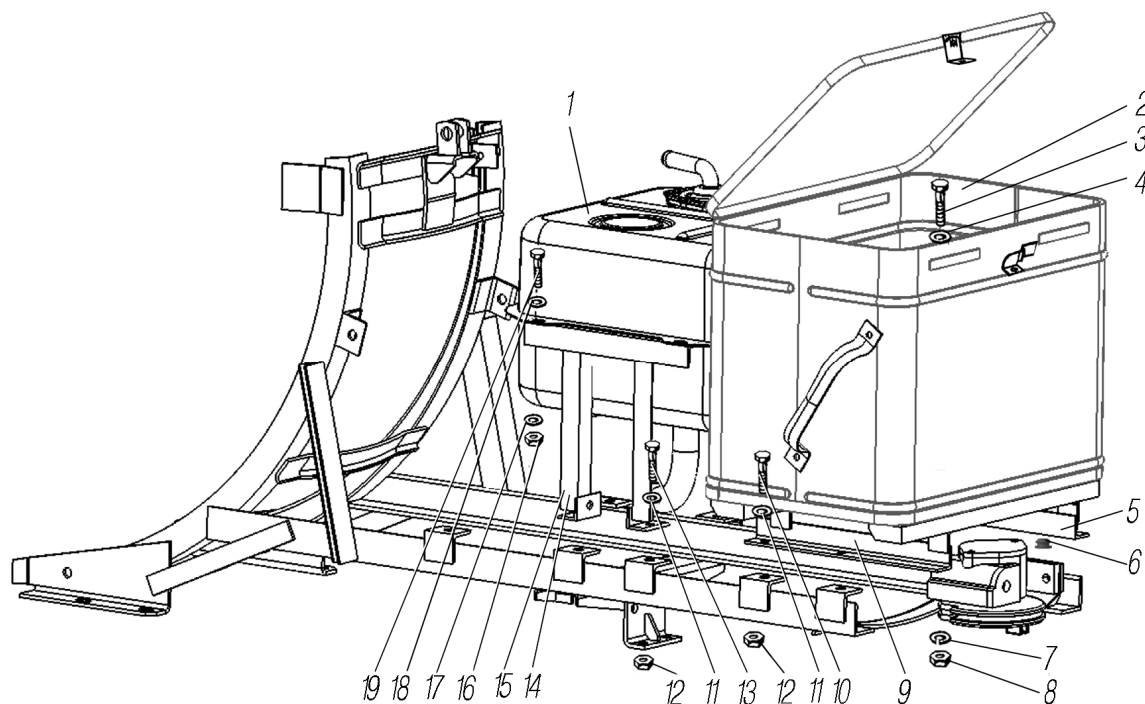


Рисунок 7.1

1	2	3	4	5
7.1	1	5557-8608009	Бак масляный	1
	2	43202-3919005	Ящик инструментальный	1
	3	200263-П29	Болт М8-6х35	4
	4	252038-П29	Шайба 8	4
	5	4320Ф-3919481	Стойка крепления задняя	1
	6	377-5000048	Заглушка	2
	7	252135-П2	Шайба 8Т	4
	8	252510-П29	Гайка М8-6Н	4
	9	4320Ф-3919480	Стойка крепления передняя	1
	10	201541-П29	Болт М12-6х32	4
	11	252137-П29	Шайба 12 ОТ	8
	12	250514-П29	Гайка М12-6Н	8
	13	201538-П29	Болт М12-6gx25	4
	14	55571X-8608090	Кронштейн крепления масляного бака передний	1
	15	55571X-8608091	Кронштейн крепления масляного бака задний	1
	16	250512-П29	Гайка М10-6Н	3
	17	252039-П29	Шайба 10	3
	18	252156-П2	Шайба 10 ОТ	3
	19	201497-П29	Болт М10-6gx25	3

7.2 Масляный бак, фильтры и сапун

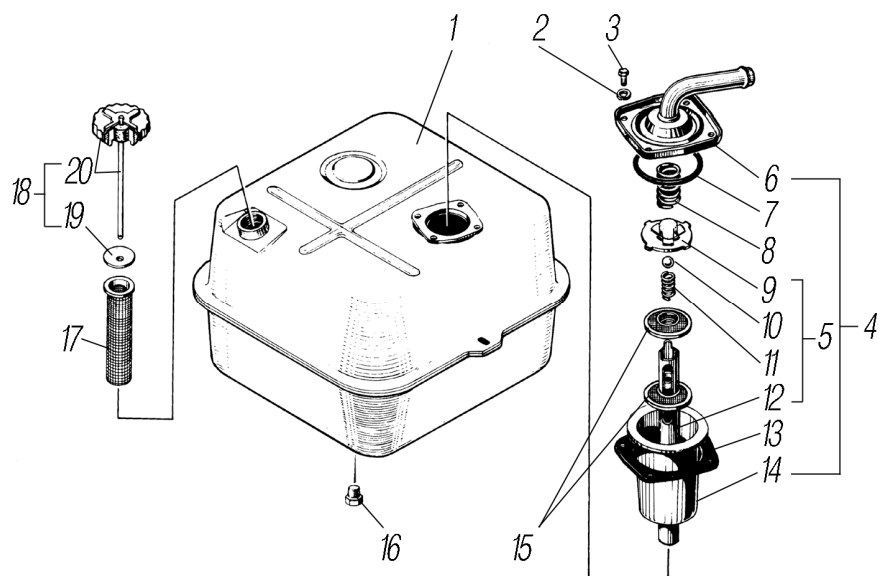


Рисунок 7.2

1	2	3	4	5
7.2	1	5557-8608014-01	Бак масляный в сборе	1
	2	252155-П2	Шайба 8Л	4
	3	201453-П29	Болт М8-6х14	4
	4	5511-8608310	Фильтр масляного бака в сборе	1
	5	5511-8608320	Труба фильтра с клапаном в сборе	1
	6	5511-8608316	Крышка фильтра в сборе	1
	7	080-090-58-2-2	Кольцо уплотнительное	1
	8	555-8608319	Пружина	1
	9	555-8608311	Шайба отражательная в сборе	1
	10	46 9115 8361	Шарик Б IY 14-Н	1
	11	555-8608322	Пружина	1
	12	5511-8608330	Труба фильтра в сборе	1
	13	555-8608059-10	Прокладка	1
	14	555-8608315	Корпус фильтра	1
	15	54.57.020.A	Фильтрующий элемент	15
	16	338767	Пробка	1
	17	5511-8608055	Фильтр заливной в сборе	1
	18	5557-8608045* ¹	Сапун в сборе	1
	19	554-8608112	Заглушка	1
	20	5557-8608046	Сапун со шупом в сборе	1

*¹Набивка: волос конский

8 КАБИНА И ОПЕРЕНИЕ

8.1 Кабина в сборе

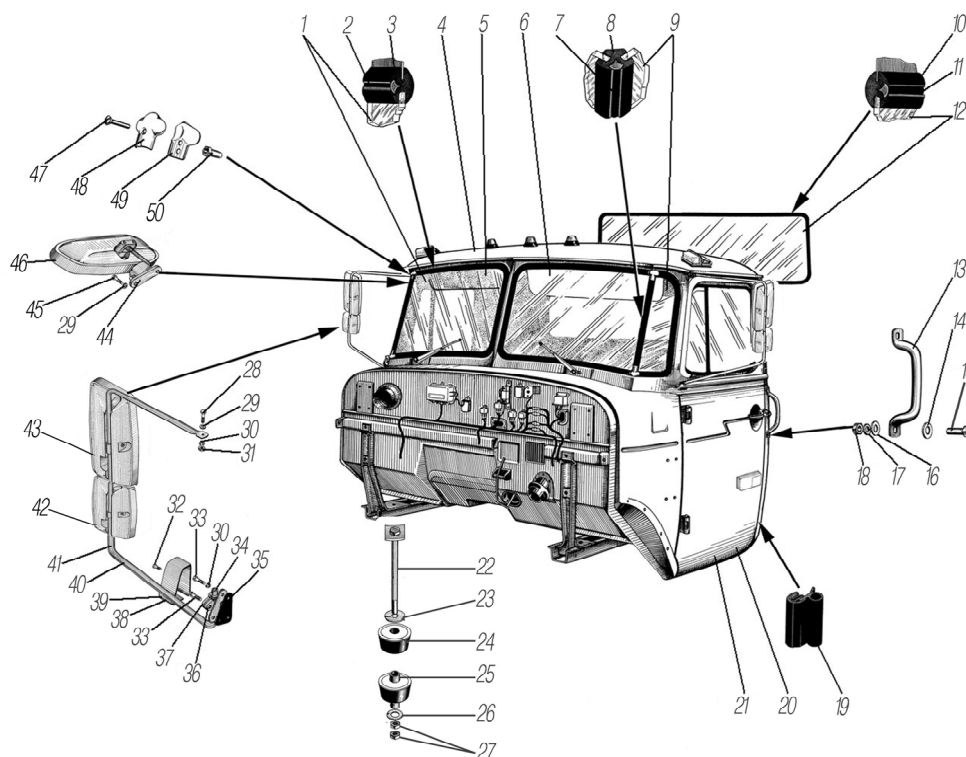


Рисунок 8.1

1	2	3	4	5
8.1	1	4320X-5206010	Стекло большое	2
	2	377-5206051	Замок уплотнителя	2
	3	377-5206050-01	Уплотнитель	2
	4	4320Я5-5000010	Кабина в сборе	1
	5	4320Ф-8204011	Козырек противосолнечный левый	1
	6	4320Ф-8204010	Козырек противосолнечный правый	1
	7	377-5206056	Замок уплотнителя	2
	8	377-5206055-A	Уплотнитель стыка стекол	2
	9	4320X-5206020	Стекло малое	2
	10	377-5603018	Уплотнитель	1
	11	377-5603019	Замок уплотнителя	1
	12	377-5603016	Стекло заднего окна	1
	13	375-5601040	Поручень панели задка	2
	14	252004-П29	Шайба 6	4
	15	201419-П29	Болт М6-6gx18	4
	16	252037-П29	Шайба 6	4
	17	252134-П2	Шайба 6Т	4
	18	250508-П29	Гайка М6-6Н	4
	19	377-6107020-10	Уплотнитель проема двери	2
	20	4320Ф-6100006	Дверь правая с арматурой и стеклами в сборе	1
	21	4320Ф-6100007	Дверь левая с арматурой и стеклами в сборе	1
	22	375-5001118-02	Болт М14x180 в сборе	4
	23	335911-П29	Шайба 15,5	4
	24	375-5001030	Подушка в сборе	8
	25	375-5001033-Б	Втулка распорная	4
	26	252046-П29	Шайба 14	4

1	2	3	4	5
8.1	27	250558-П29	Гайка М14-6Н	8
	28	Е24515-П2	Болт М8-6gx30	2
	29	252005-П29	Шайба 8	4
	30	252135-П2	Шайба 8Т	8
	31	250510-П29	ГайкаМ8-6Н	2
	32	Е30306	Винт резьбовыдавливающий	2
	33	201458-П29	Болт М8-6gx25	8
	34	4320-8201111-10	Втулка	2
	35	4320-8201099-10	Прокладка	2
	36	4320-8201088-10	Кронштейн нижний, правый	1
	37	4320-8201089-10	Кронштейн нижний, левый	1
	38	4320-8201100	Крышка кронштейна правая	1
	39	4320-8201101	Крышка кронштейна левая	1
	40	4320-8201050-10	Держатель зеркала, правый	1
	41	4320Я5-8201051	Держатель зеркала, левый	1
	42	57.8201020	Зеркало широкоугольное	2
	43	49.8201020	Зеркало заднего вида	2
	44	4320-8201040-20	Кронштейн	1
	45	221663-П29	Винт М8	2
	46	58.8201020	Зеркало бокового обзора	1
	47	223045-П29	Винт М8-6gx28	4
	48	377-5206103-01	Накладка прижимная наружная	4
	49	377-5206102-01	Накладка прижимная внутренняя	4
	50	377-5206024	Гайка	4

8.2 Уплотнители рычагов и коврики пола кабины

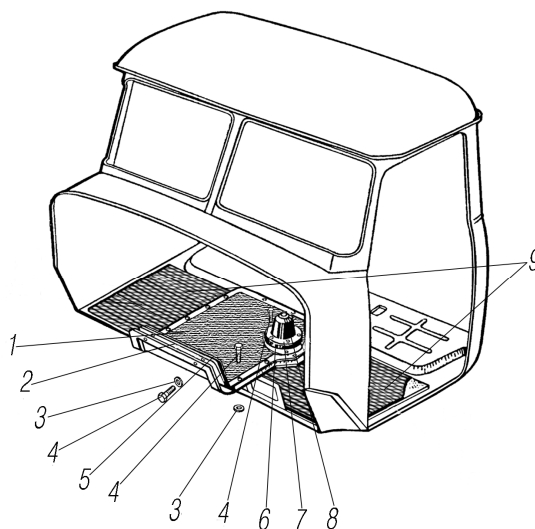


Рисунок 8.2

1	2	3	4	5
8.2	1	4320Я5-5107050	Кожух пола	1
	2	377-5107022	Прокладка кожуха пола	1
	3	252037-П29	Шайба 6	2
	4	Е24410-Н6	Болт резьбовыдавливающий	13
	5	377-5107052	Накладка кожуха	1
	6	5557-5130103	Прокладка уплотнителя	1
	7	375-5130074	Накладка уплотнителя	1
	8	375-5130071-02	Уплотнитель рычага	1
	9	4320Я5-5109010	Коврик пола (цельный)	1

8.3 Стеклоочиститель и его привод

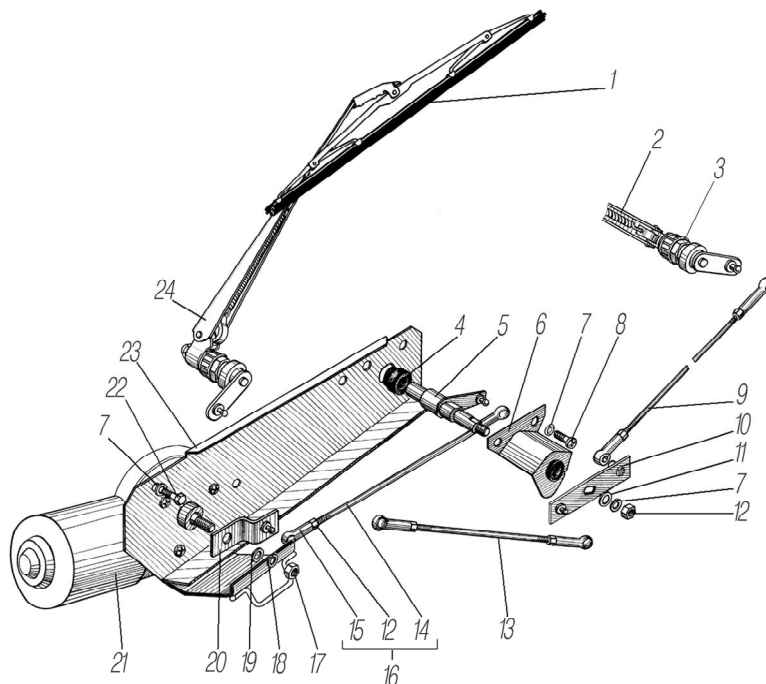


Рисунок 8.3

1	2	3	4	5
8.3	1	494.5205900-40	Щетка стеклоочистителя	2
	2	4320-5205700	Рычаг щеток правый	1
	3	4320X-5205600	Штуцер в сборе	2
	4	4320X-5205096	Втулка	2
	5	4320X-5205066	Рычаг с валиком	1
	6	4320X-5205118	Кронштейн коромысла	1
	7	252154-П2	Шайба 6Л	9
	8	220103-П29	Винт М6-6ех12	5
	9	4320X-5205460	Тяга правая в сборе	1
	10	4320X-5205070-10	Коромысло	1
	11	252004-П29	Шайба 6	1
	12	250508-П29	Гайка М6-6Н	3
	13	4320X-5205400	Тяга левая в сборе	1
	14	4320X-5205117	Тяга	1
	15	4320X-5205410	Наконечник	6
	16	4320X-5205115	Тяга привода в сборе	1
	17	250510-П29	Гайка М8-6Н	1
	18	252155-П2	Шайба 8Л	1
	19	252005-П29	Шайба 8	1
	20	4320X-5205074	Кривошип	1
	21	200406	Электродвигатель с редуктором	1
	22	E24406	Болт СПМ 6x12	3
	23	4320X-5205036-01	Кронштейн	1
	24	4320-5205800	Рычаг щеток левый	1

8.4 Омыватель ветрового стекла

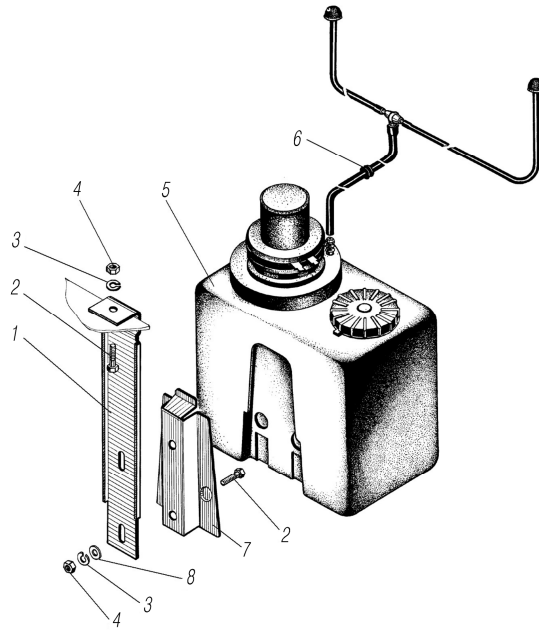


Рисунок 8.4

1	2	3	4	5
8.4	1	4320-5208016	Держатель кронштейна	1
	2	201418-П29	Болт М6-6х16	3
	3	252134-П2	Шайба 6Т	3
	4	250508-П29	Гайка М6-6Н	3
	5	1112.5208000-14* ¹	Омыватель ветрового стекла	1
	6	4320-1108155	Втулка	1
	7	4322-5208118	Кронштейн крепления омывателя	1
	8	252037-П29	Шайба 6	2

*¹ Допускается замена на 22.5208010

8.5 Двери кабины

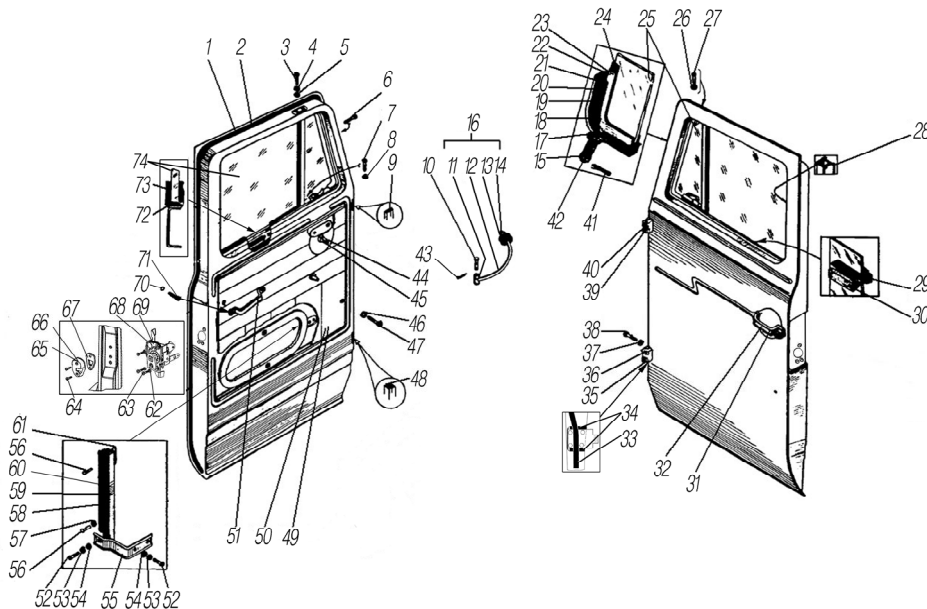


Рисунок 8.5

1	2	3	4	5
8.5	1	377-6107025-01	Уплотнитель двери	2
	2	377-6107027-01	Уплотнитель двери, передний	2
	3	224600-П29	Винт М6-6gx16	4
	4	252153-П2	Шайба 6Л	12
	5	252036-П29	Шайба 5	4
	6	241822-П29	Винт М4x25	4
	7	240820-П29	Винт М4x18	2
	8	252002-П29	Шайба 4	2
	9	377-6107012	Уплотнитель верхней петли	2
	10	260018-П52	Палец 6x35	2
	11	4320-6107033	Уплотнитель отверстия под ограничитель хода двери	4
	12	377-6106083	Ограничитель хода двери	2
	13	377-6106085	Буфер	2
	14	250510-П29	Гайка М8-6Н	2
	15	377-6103088	Пружина	2
	16	377-6106082	Ограничитель хода двери с буфером в сборе	2
	17	252005-П29	Шайба 8	6
	18	377-6103130	Обойма уплотнительная правая в сборе	1
	19	377-6103131	Обойма уплотнительная левая в сборе	1
	20	377-6103122-А	Уплотнитель правый	1
	21	377-6103123-А	Уплотнитель левый	1
	22	377-6103064	Рамка правая в сборе	1
	23	377-6103065	Рамка левая в сборе	1
	24	377-6103055	Прокладка	2
	25	377-6103052	Стекло поворотное	2
	26	252002-П29	Шайба 4	2
	27	255063-П29	Заклепка 4x8	2
	28	4320X-6103296	Желобок верхний (длина 1265 мм)	2
	29	377-6103286	Уплотнитель	4
	30	377-6103283	Держатель нижнего уплотнителя	4
	31	377-6105150-02	Ручка двери левая в сборе	1
	32	377-6105151-01	Ручка двери правая в сборе	1
	33	4320X-6107026	Уплотнитель проема двери	2
	34	4320X-6107027	Уплотнитель двери	8
	35	A230-6106026-01	Петля нижняя правая в сборе	1
	36	A230-6106027-01	Петля нижняя левая в сборе	1
	37	252135-П2	Шайба 8Л	16
	38	201458-П29	Болт М8-6gx25	16
	39	A230-6106012-01	Петля верхняя правая в сборе	1
	40	A230-6106013-01	Петля верхняя левая в сборе	1
	41	258025-П29	Шплинт 2,5x20	2
	42	334734-П29	Гайка М8x1	2
	43	258011-П29	Шплинт 2x10	2
	44	ДЗС 4320-6104010-01	Стеклоподъемник правый в сборе	1
	45	ДЗС 4320-6104011-01	Стеклоподъемник левый в сборе	1
	46	5557-6102043	Шайба	6
	47	241819-П29	Винт 4x16	6
	48	377-6107014-А	Уплотнитель нижней петли	2
	49	377-6102010	Обивка двери правая	2
	50	377-6102011	Обивка двери левая	2
	51	330-8202040	Поручень для ветрового стекла	2
	52	Е 24406	Болт СПМ6x12	6
	53	252154-П2	Шайба 6Л	6
	54	252004-П29	Шайба 6	6
	55	377-6103260	Кронштейн нижний в сборе	2
	56	255028-П29	Заклепка 3x10	6
	57	255025-П29	Заклепка 3x7	2
	58	377-6103262-02	Желобок	2
	59	377-6103254	Стойка правая в сборе	1

1	2	3	4	5
8.5	60	377-6103255	Стойка левая в сборе	1
	61	377-6103265	Уплотнитель в сборе	2
	62	335422-П	Шайба пружинная зубчатая	6
	63	231603-П29	Винт М6-6ех12	6
	64	221670-П29	Винт М8-6ех35	4
	65	330-6105233	Фиксатор замка левый	1
	66	330-6105234	Фиксатор замка правый	1
	67	330-6106038	Пластина регулировочная	*
	68	4320X-6105022	Замок двери левый	1
	69	4320X-6105023	Замок двери правый	1
	70	1/06154/71	Шайба зубчатая ОЕ6	2
	71	220113-П29	Винт М6-6ех16	4
	72	377-6103422	Обойма опускного стекла	2
	73	377-6103218	Прокладка	2
74	377-6103216	Стекло опускное	2	

* 4...6, количество по потребности

8.6 Стеклоподъемник

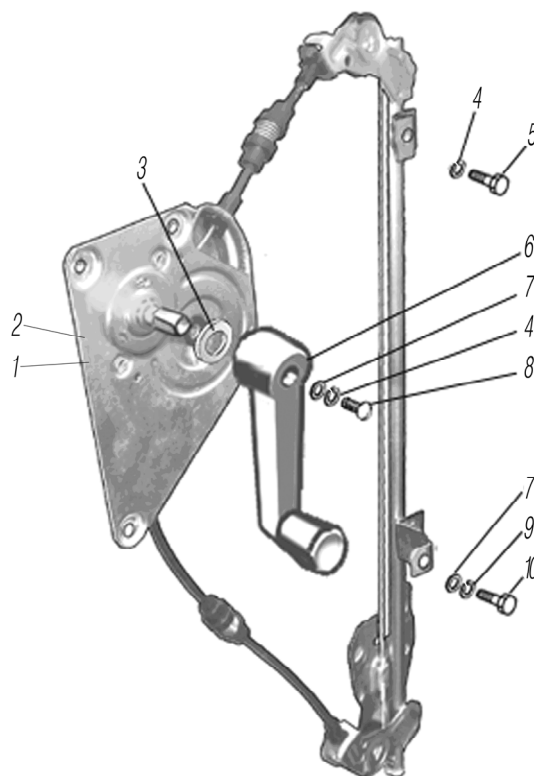


Рисунок 8.6

1	2	3	4	5
8.6	1	ДЗС330-6104010-01	Стеклоподъемник правый	1
	2	ДЗС330-6104011-01	Стеклоподъемник левый	1
	3	377-6104066	Кольцо	1
	4	252134-П2	Шайба 6Т	2
	5	E24406	Болт СП М6х12	1
	6	375-6104100-01	Ручка стеклоподъемника	1
	7	252004-П29	Шайба 6	2
	8	1/32760/01	Винт М6-6ех12	1
	9	252154-П2	Шайба 6Л	6
	10	E24408	Болт СП М6х16	6

8.7 Замок двери

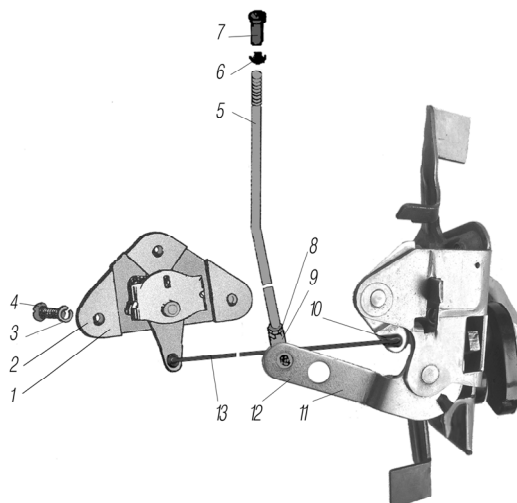


Рисунок 8.7

1	2	3	4	5
8.7	1	4320X-6105081	Привод замка двери левый	1
	2	4320X-6105080	Привод замка двери правый	1
	3	252154-П2	Шайба 6Л	3
	4	E24406	Болт СП6х12	3
	5	4320X-6105075	Тяга фиксатора	1
	6	2101-6205129	Втулка направляющая кнопки привода выключения замка двери	1
	7	2108-6105125	Кнопка включения замка двери	1
	8	250462-П29	Гайка М4-6Н	1
	9	330-6105202	Переходник	1
	10	330-6105216	Зажим резиновый	1
	11	4320X-6105022	Замок двери левый	1
	12	4320X-6105023	Замок двери правый	1
	13	4320X-6105100	Тяга	1

8.8 Ручки двери

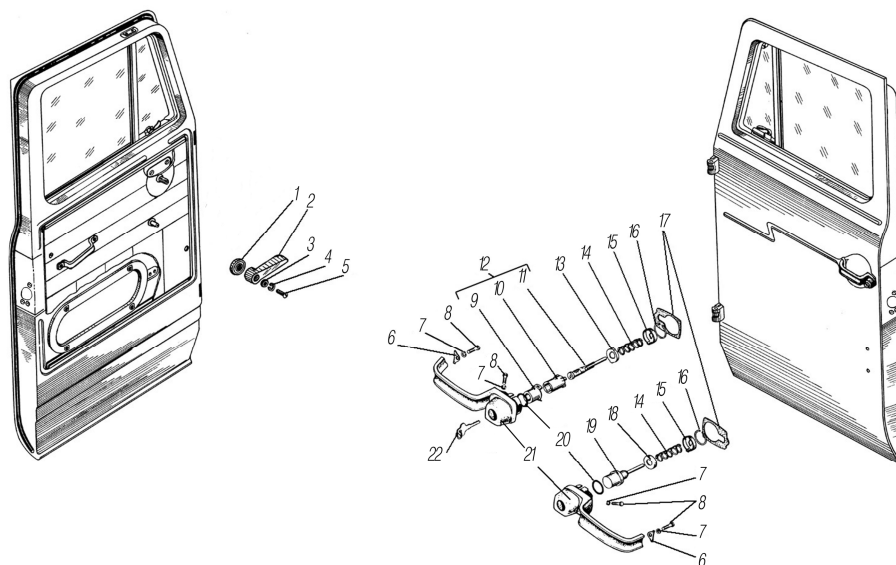


Рисунок 8.8

1	2	3	4	5
8.8	1	377-6104066	Кольцо	2
	2	377-6105083-02	Ручка привода замка	2
	3	252003-П29	Шайба 5	2
	4	252133-П2	Шайба 5Т	2
	5	220080-П29	Винт М5-6gx16	2
	6	377-6105224	Прокладка малая	2
	7	252154-П2	Шайба 6Л	4
	8	201415-П29	Болт М6-6gx10	4
	9	377-6105158	Колпачок	1
	10	377-6105157-Б	Кнопка левая	1
	11	377-6105155-Б	Замок английский в сборе	1
	12	377-6105154-Б	Замок английский с кнопкой и колпачком в сборе	1
	13	377-6105171	Шайба опорная левая	1
	14	377-6105162	Пружина	2
	15	377-6105163	Крышка	2
	16	377-6105164	Кольцо замочное	2
	17	377-6105222	Прокладка большая	2
	18	377-6105161	Шайба опорная правая	1
	19	377-6105165	Кнопка со штоком, правая в сборе	1
	20	377-6105160	Кольцо уплотнительное	2
	21	377-6105152-01	Ручка наружная	2
	22	120-3704100	Ключ английского замка	1

8.9 Сиденья водителя и пассажиров

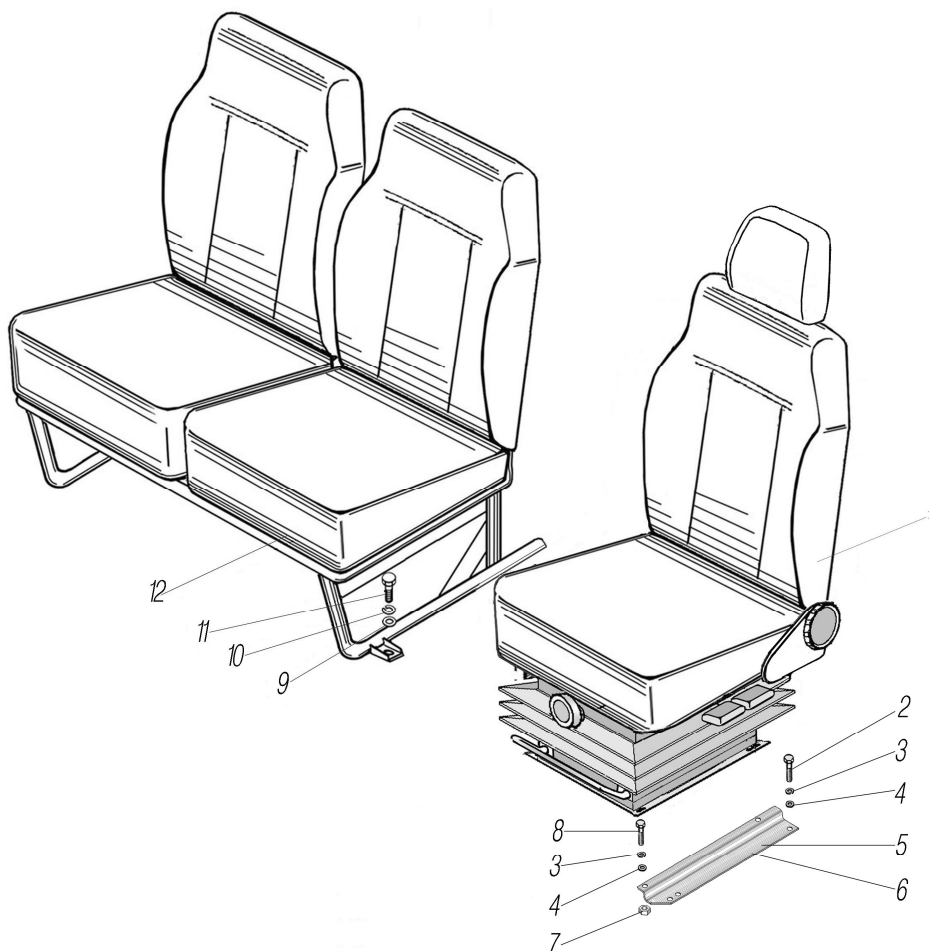


Рисунок 8.9

1	2	3	4	5
8.9	1	P488C/M80HL	Сиденье водителя в сборе	1
	2	201460-П29	Болт М8-6х30	6
	3	252005-П29	Шайба 8	10
	4	252155-П2	Шайба 8Л	10
	5	4320X-6807014	Кронштейн сиденья правый	1
	6	4320X-6807015	Кронштейн сиденья левый	1
	7	250510-П29	Гайка М8-6Н	4
	8	201455-П29	Болт М8-6х18	4
	9	252135-П2	Шайба 8Т	4
	10	252038-П29	Шайба 8	4
	11	201459-П29	Болт М8-6х28	4
	12	700 УП-01	Сиденье пассажиров	1

8.10 Вентиляция и отопление кабины

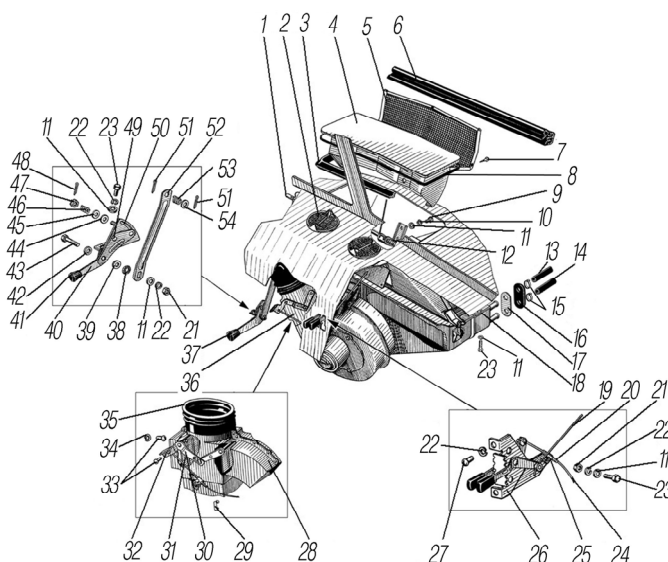


Рисунок 8.10

1	2	3	4	5
8.10	1	377-5304030	Ось крышки в сборе	1
	2	377-8102132	Дефлектор	4
	3	375-5304118-01	Уплотнитель люка	1
	4	375-5304010	Крышка люка в сборе	1
	5	375-5304020	Сетка в сборе	1
	6	377-5304142-02	Уплотнитель панели	1
	7	240018-П29	Винт 4x12	3
	8	4320Ф-5304145	Уплотнитель крышки люка	1
	9	201415-П29	Болт М6-6х10	4
	10	252154-П2	Шайба 6Л	4
	11	252004-П29	Шайба 6	8
	12	32-094	Пружина	1
	13	4320Я3-8101170* ¹	Рукав	1
	14	4320-3408689* ¹	Шланг сливной	1
	15	00.10-00-02	Хомут	2
	16	4320-8101170	Уплотнитель патрубков	1
	17	377-8101174	Пластина уплотнительная	1
	18	4320-8101010-01	Отопитель в сборе	1
	19	377-8109324	Трос	1
	20	377-8109146	Оболочка троса	1
	21	250508-П29	Гайка М6-6Н	3

1	2	3	4	5
8.10	22	252134-П2	Шайба 6Т	6
	23	201418-П29	Болт М6-6gx16	6
	24	377-8109144	Трос гибкий	1
	25	Н2910-П29	Скоба	2
	26	377-8109050	Кронштейн в сборе	1
	27	220101-П29	Винт М6-6gx8	2
	28	377-8103013	Корпус распределителя	1
	29	377-8103029	Скоба	4
	30	377-8103020	Рычаг в сборе	1
	31	377-8103018	Заслонка	2
	32	377-8103024	Тяга в сборе	1
	33	220050-П29	Винт М4-6gx8	8
	34	252132-П2	Шайба 4Т	4
	35	377-8102056-01	Шланг	1
	36	377-8103010	Распределитель воздухообогрева в сборе	1
	37	4320-5304050	Привод вентиляции в сборе	1
	38	353-5304072	Шайба	1
	39	335404-П29	Шайба 7	1
	40	4320-5304055	Рычаг	1
	41	375-1310239	Ручка	1
	42	335622	Шайба 11,5	1
	43	332451-П29	Болт М6x22	1
	44	335402	Шайба 6,5	2
	45	335403-П29	Шайба 6,5	2
	46	353-5304088	Пружина	1
	47	334173-П29	Гайка М6	1
	48	258003-П29	Шплинт 1,6x20	1
	49	336600-П29	Заклепка 8x16	1
	50	377-5304058	Кронштейн	1
	51	258039-П29	Шплинт 3,2x20	3
	52	377-5304065-10	Тяга	1
	53	353-5304070	Пружина тяги	1
	54	252006-П29	Шайба 10	1

*1 См. рисунок 8.11

8.11 Установка трубопроводов и крана отопителя кабины

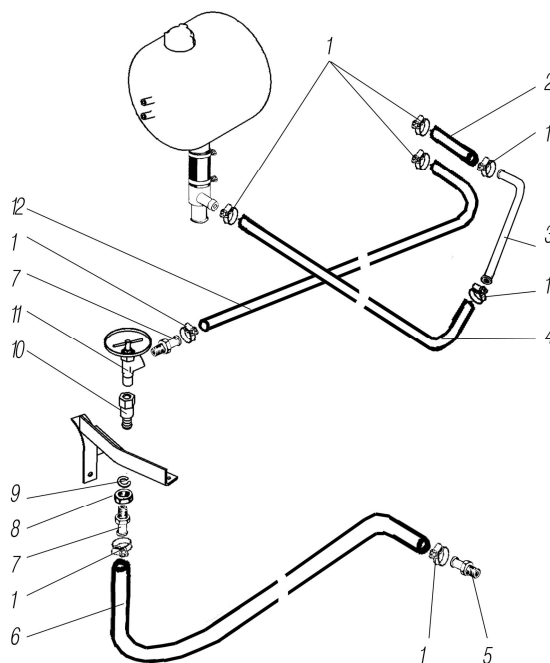


Рисунок 8.11

1	2	3	4	5
8.11	1	00.10.00-02	Хомут 00.10.00-01 (20-32)	8
	2	4320Я3-8101170* ¹	Рукав 16x25-1,47 L=60	1
	3	4320Я5-8101207	Труба отводящая отопления	1
	4	43205-3408670	Рукав 16x25-1,47 L=460	1
	5	338614	Штуцер	1
	6	4322-34086670	Рукав 16x25-1,47 L=560	1
	7	4320-1013123	Штуцер	2
	8	250659-П29	Гайка М22x1,5-6Н	1
	9	252142-П2	Шайба 22 Т	1
	10	5323РХ-350322	Штуцер проходной	1
	11	5557-8101180	Кран отопителя	1
	12	4320-3408689* ¹	Рукав 16x25-1,47 L=355	1

*¹ См. рисунок 8.10

8.12 Облицовка радиатора

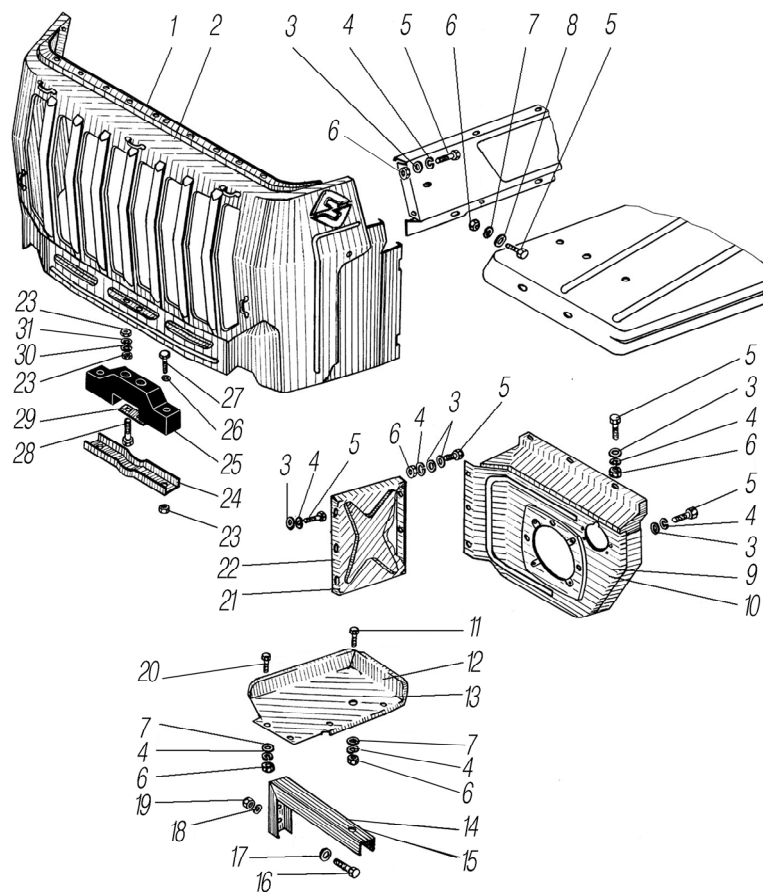


Рисунок 8.12

1	2	3	4	5
8.12	1	4320X-8401131	Окантовка облицовки радиатора	1
	2	4320Я2-8401010	Облицовка радиатора в сборе	1
	3	252005-П29	Шайба 8	28
	4	252135-П2	Шайба 8Т	34
	5	201458-П29	Болт М8-6gx25	34
	6	250510-П29	Гайка М8-6Н	24
	7	252038-П29	Шайба 8	26
	8	335615-П29	Шайба 8	6
	9	4320-8403270	Панель фар правая в сборе	1
	10	4320-8403271	Панель фар левая в сборе	1
	11	201457-29	Болт М8-6gx22	4

1	2	3	4	5
8.13	8	220105-П29	Винт М6-6gx16	4
	9	200265-П29	Болт М8-6gx40	6
	10	252038-П29	Шайба 8	26
	11	250510-П29	Гайка М8-6Н	16
	12	375-8402320* ¹	Буфер	4
	13	375-8402321* ²	Буфер	4
	14	200269-П29	Болт М8-6gx50	2
	15	201458-П29	Болт М8-6gx25	1
	16	252005-П29	Шайба 8	4
	17	375-8403018-01	Крыло левое	1
	18	4320Я5-8403260	Брызговик крыла правый	1
	19	532301-8403579	Брызговик	2
	20	4320Я5-8403108	Уголок	2
	21	201456-П29	Болт М8-6ex20	2
	22	4320Я5-8403261	Брызговик крыла левый	1
	23	4320Я3-8402305-01	Боковина капота левая в сборе	1
	24	375-8402306-А	Амортизатор капота	10
	25	353-8402680	Застежка капота в сборе	2
	26	252037-П29	Шайба 6	4
	27	252134-П2	Шайба 6Т	5
	28	250508-П29	Гайка М6-6Н	4
	29	4320Я2-8402010	Капот в сборе	1

*¹ Допускается замена на 375-8402320-01, 375-8402320-02

*² Допускается замена на 375-8402321-01, 375-8402321-02

8.14 Установка правой и левой подножек

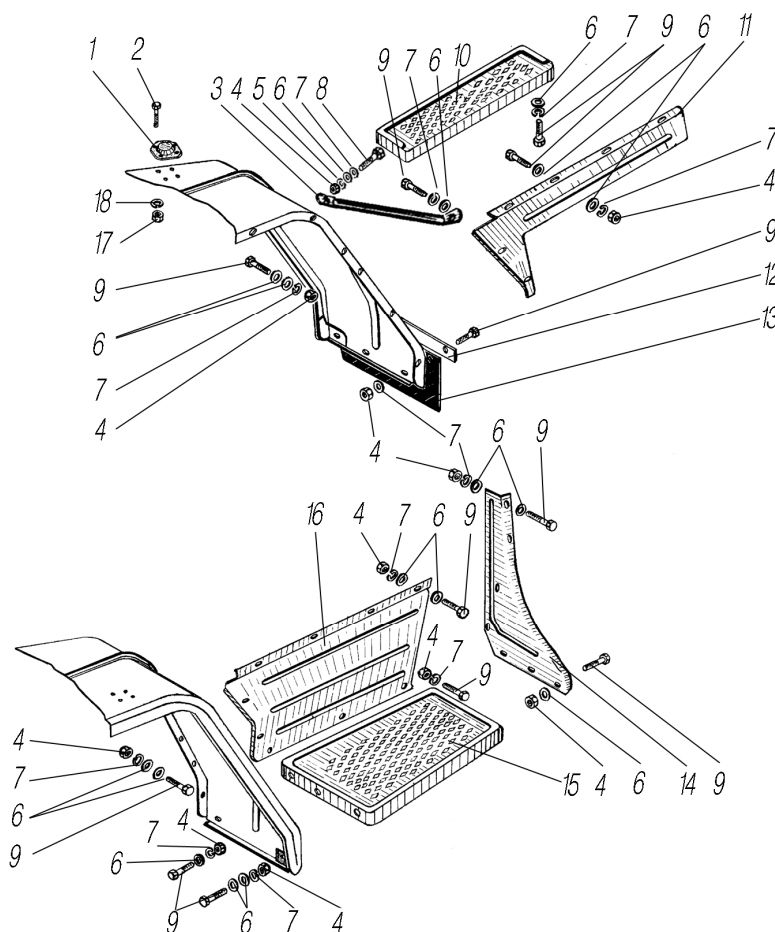


Рисунок 8.14

1	2	3	4	5
8.14	1	5557Я-8403098	Кронштейн указателя поворота	1
	2	4320Я2-8401307	Болт	4
	3	5557Я-8403152	Растяжка	1
	4	250510-П29	Гайка М8-6Н	36
	5	335615-П29	Шайба	1
	6	252038-П29	Шайба 8	49
	7	252135-П2	Шайба 8Т	26
	8	4320Я2-8401303	Болт	1
	9	201458-П29	Болт М8-6х20	36
	10	4320-8405010-10	Подножка правая в сборе	1
	11	4320Я2-8405018	Брызговик правый	1
	12	4320-8405036	Планка грязевая	1
	13	4320Я2-8405035	Грязевик	1
	14	375-8405025-11	Кронштейн левый	1
	15	4320Я2-8405385	Подножка левая в сборе	1
	16	375-8405023-Б	Брызговик левый	1
	17	250508-П29	Гайка М6-6Н	4
	18	252134-П2	Шайба 6Т	4

8.15 Установка брызговиков задних колес

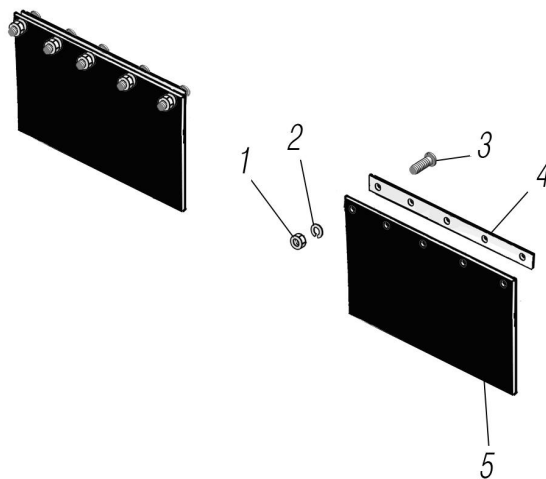


Рисунок 8.15

1	2	3	4	5
8.15	1	250464-П29	Гайка М5-6Н	10
	2	252153-П2	Шайба 5Л	10
	3	220079-П29	Винт М5-6х14	10
	4	375-8500029	Планка заднего брызговика	2
	5	375-8511069* ¹	Брызговик задний нижний	2

*¹ Допускается замена на 375-8511069-01

ПРИЛОЖЕНИЕ А

А.1 Перечень электрооборудования

Обозначение	Наименование	Количество
Панель приборов		
41.3722-09	Блок предохранителей	2
ПД511Е-3803010-У-ХЛ	Блок контрольных ламп правый	1
ПД512Е-3803010-У-ХЛ	Блок контрольных ламп левый	2
ВК343-3709-01.08	Выключатель плафона	1
3842.3710-02.38	Выключатель знака автопоезда	1
3842.3710-11.04	Выключатель задних противотуманных фонарей	1
11.3704000-01	Выключатель кнопочный «массы»	1
245.3710-01* ¹	Выключатель аварийной сигнализации	1
П305-3709010-0	Переключатель наружного освещения	1
82.3709-25.09	Переключатель режимов отопления	1
34.3806010* ²	Приемник указателя уровня топлива	1
36.3807010* ³	Приемник указателя температуры охлаждающей жидкости	1
33.3810010* ⁴	Приемник указателя давления масла	1
2212.3803-16	Сигнализатор заряда аккумуляторных батарей	1
2212.3803-28	Сигнализатор включения дальнего света фар	1
2212.3803-20	Сигнализатор засорения воздушного фильтра	1
2212.3803-85	Сигнализатор включения диагностики блока управления двигателем (EDC)	1
2212.3803-34	Сигнализатор включения диагностики блока двигателя интерфейсного (БДИ)	1
A2C53194640	Спидометр электронный	1
A2C53218711	Тахометр электронный	1
11.3812010	Указатель напряжения	1
1921.3830010	Указатель давления	1
2411.3830010	Манометр шинный	1
3842.3710-02.30	Выключатель ДОМ	1
771.3709-02.00	Переключатель оборотов холостого хода	1
3842.3710-11.00	Выключатель оборотов холостого хода двигателя	1
3842.3710-11.161	Выключатель диагностики блока управления двигателем (EDC)	1
3842.3710-02.29	Выключатель блокировки межосевого дифференциала	1
3842.3710-11.00	Выключатель передач раздаточной коробки	1
82.3709-28.00	Переключатель передач раздаточной коробки	1
3842.3710-02.30	Выключатель КОМ	1
3842.3710-11.88	Выключатель диагностики блока двигателя интерфейсного (БДИ)	1
Силовой агрегат		
EDC 7	Электронный блок управления (ЭБУ)	1
AAN 5750	Генератор	1
AZF 4137	Стартер электрический	1
11 722 608	Средство облегчения холодного пуска (теплоэлемент электрический)	1
V23132-B2002-A100	Реле включения средства облегчения холодного пуска	1
0 261 B 01 593	Датчик частоты вращения коленчатого вала	1
0 281 002 209	Датчик температуры охлаждающей жидкости	1
0 261 B 01 593	Датчик частоты вращения распределительного вала	1
0 281 002 576	Датчик давления надувочного воздуха	1
0 261 230 112	Датчик давления и температуры масла	1
0 281 002 755	Датчик давления топлива в рампе	1
0 281 002 209	Датчик давления и температуры топлива в магистрали низкого давления	1
ВК403А-3716000	Выключатель сигнализатора стояночного тормоза	1
4088506000000000	Клапан электромагнитный привода заслонки EGR	1
КЭМ 16-20	Клапан электромагнитный управления заслонкой в системе выпуска отработавших газов	1
Кабина		
ПФ130АБ-3712010-01* ⁵	Фонарь передний	2

Обозначение	Наименование	Количество
671.3711010	Фара	2
511.3726010	Указатель поворота боковой	2
С306Д-3721000* ⁶	Звуковой сигнал низкого тона	1
С307Д-3721000* ⁷	Звуковой сигнал высокого тона	1
ВКП-2	Выключатель педальный	1
БДИ1	Блок двигателя интерфейсный	1
1391.210010010100	Эмулятор тахографа	1
3842.3710-11.00	Выключатель АБС	1
1112.5208000-14	Стеклоомыватель	1
264.3712010	Фонарь передний габаритный	2
4320Х-3731001* ⁸	Комплект фонаря габаритного	2
291.3722000-01	Предохранитель биметаллический	1
738.3747000-20	Реле стартера	1
47К	Розетка	1
3412.3777010-22	Реле-прерыватель указателей поворота	1
211.3777М	Реле задних противотуманных фонарей	1
751.3777-02	Реле	8
733.3747000-10	Реле-сигнализатор	1
ЭМКФ 35	Электромеханический корректор фар	1
16.3730000	Электродвигатель стеклоочистителя	1
ПТ-37-3М-УХЛ2	Плафон кабины	1
2512.3726010-02	Фонарь знака автопоезда	3
МЭ226В-3730000-У-ХЛ	Электродвигатель отопителя	1
СЭ300-8102100	Соппротивление электродвигателя отопителя	1
1102.-3769-02	Переключатель указателей поворота	1
9902.3709-01	Переключатель стеклоочистителя	1
2109-3704005-30	Выключатель зажигания (комплект)	1
Шасси		
6СТ-190N3* ⁹	Батарея аккумуляторная	2
1402.3737	Выключатель «массы»	1
2702.3829010	Датчик падения давления воздуха в баллонах	3
ВК503-3710110-0	Датчик неисправности тормозов	3
ВК12Б-3720000	Выключатель сигнала торможения	2
ВК403А-3716000	Датчик включения ДОМ	1
ВК403А-3716000	Датчик включения блокировки межколесного дифференциала	1
5202.3827010	Датчик указателя уровня топлива	1
ФП131АБ-3717010-02	Фонарь освещения номерного знака	2
7442.3716-10* ¹⁰	Фонарь задний	2
ПС326-3723100* ¹¹	Розетка прицепа	1
ПС325-3723100* ¹²	Розетка прицепа	1
ПД 8093-1* ¹³	Датчик импульсов	1

*¹ Допускается замена на 249.3710-02

*² Допускается замена на УБ170М-3806-У-ХЛ

*³ Допускается замена на УК171М-3807-У-ХЛ

*⁴ Допускается замена на УК170М-3810-У-ХЛ

*⁵ Допускается замена на ПФ130Б-3712010

*⁶ Допускается замена на 24.3721010

*⁷ Допускается замена на 241.3721010

*⁸ Допускается замена на фонарь боковой габаритный 431.3731-01

*⁹ Допускается замена на 6СТ-190N

*¹⁰ Допускается замена на 8512.3716-01

*¹¹ Допускается замена на СНЦ 125-7/45P034-01

*¹² Допускается замена на СНЦ 124-7/45P034-01

*¹³ Допускается замена на датчик скорости 2159.20102301

СОДЕРЖАНИЕ

Введение	3
1 Двигатель	4
1.1 Подвеска двигателя передняя	4
1.2 Подвеска двигателя задняя	5
1.3 Установка агрегатов системы предпускового подогрева двигателя	5
1.4 Трубопроводы и шланги системы предпускового подогрева двигателя	6
1.5 Основной топливный бак	7
1.6 Трубопроводы и шланги системы питания	8
1.7 Установка фильтра грубой очистки топлива	8
1.8 Установка педали акселератора	9
1.9 Система питания двигателя воздухом	10
1.10 Установка воздушного фильтра	11
1.11 Система выпуска газов	12
1.12 Система охлаждения	13
1.13 Установка расширительного бачка	14
2 Трансмиссия	16
2.1 Сцепление	16
2.2 Установка пневмопривода выключения сцепления	18
2.3 Установка бочка привода сцепления	19
2.4 Установка рычага переключения передач	19
2.5 Картер и подвеска раздаточной коробки	20
2.6 Вал привода переднего моста и дифференциал раздаточной коробки	21
2.7 Промежуточный вал раздаточной коробки и привод спидометра	22
2.8 Вал привода переднего моста и дифференциал раздаточной коробки	23
2.9 Вал привода заднего моста раздаточной коробки	24
2.10 Управление и механизм переключения раздаточной коробки	25
2.11 Установка управления раздаточной коробкой	27
2.12 Карданная передача на шасси	28
2.13 Вал карданный заднего (переднего, среднего) моста	28
2.14 Картер переднего моста	29
2.15 Передний мост	30
2.16 Картер заднего (среднего) моста	31
2.17 Редуктор главной передачи	32
2.18 Проходной вал редуктора главной передачи	33
2.19 Дифференциал переднего моста	35
2.20 Дифференциал и полуоси среднего и заднего моста	36
3 Ходовая часть	37
3.1 Буксирный прибор и ЗЗУ	37
3.2 Установка боковых защитных устройств	38
3.3 Передний буфер и буксирные крюки	39
3.4 Рама	40
3.5 Передняя подвеска	41
3.6 Передняя рессора	42
3.7 Задняя подвеска	43
3.8 Задняя рессора	44
3.9 Ось балансира задней подвески в сборе с кронштейнами и балансиrom	45
3.10 Реактивная штанга	45
3.11 Колесо и шина	46
3.12 Кран колесный	47
3.13 Ступица колеса и тормозной барабан	47
3.14 Система регулирования давления воздуха в шинах	48
3.15 Установка крана управления давлением	50
3.16 Вертикальный держатель запасного колеса	51
3.17 Редуктор подъема запасного колеса	52
4 Рулевое управление	53
4.1 Рулевое управление	53
4.2 Установка рулевого механизма	54
4.3 Механизм рулевой	55
4.4 Колесо и вал рулевого управления	56

4.5	Усилительный механизм	58
4.6	Масляный бак	59
4.7	Тяга сошки рулевого управления	60
4.8	Распределитель гидроусилителя	61
5	Тормозная система	63
5.1	Рабочий тормоз	63
5.2	Стояночный тормоз	64
5.3	Пневмопривод стояночного тормоза	65
5.4	Камера тормозная	66
5.5	Установка агрегатов пневмогидравлического привода рабочих тормозов	66
5.6	Трубопроводы и шланги пневмогидравлического привода рабочих тормозов	67
5.7	Крепление трубопроводов и шлангов пневмогидравлического привода рабочих тормозов	69
5.8	Установка пневмогидравлических усилителей тормозов	70
5.9	Установка воздушных баллонов	71
5.10	Установка крестовины разбора воздуха	72
5.11	Установка крана дополнительного торможения	73
5.12	Установка крана тормозного	73
5.13	Установка клапана прицепа	74
5.14	Установка клапана контрольного вывода	75
5.15	Установка влагомаслоотделителя и 4-х контурного защитного клапана	75
5.16	Установка баллона адсорбера и маслоотделителя	76
5.17	Установка соединительных головок	77
6	Электрооборудование	78
6.1	Установка фар, фонарей знака автопоезда, габаритных и указателей поворота	78
6.2	Установка замка зажигания	79
6.3	Установка электрического сигнала	79
6.4	Установка контейнера аккумуляторных батарей	80
6.5	Установка задних осветительных приборов	81
6.6	Панель приборов	82
6.7	Щитки выключателей и блоки предохранителей	83
7	Специальное оборудование	85
7.1	Установка инструментального ящика и масляного бака	85
7.2	Масляный бак, фильтры и сапун	86
8	Кабина и оперение	87
8.1	Кабина в сборе	87
8.2	Уплотнители рычагов и коврики пола кабины	88
8.3	Стеклоочиститель и его привод	89
8.4	Омыватель ветрового стекла	90
8.5	Двери кабины	90
8.6	Стеклоподъемник	92
8.7	Замок двери	93
8.8	Ручки двери	93
8.9	Сиденья водителя и пассажиров	94
8.10	Вентиляция и отопление кабины	95
8.11	Установка трубопроводов и крана отопителя кабины	96
8.12	Облицовка радиатора	97
8.13	Оперение кабины	98
8.14	Установка правой и левой подножек	99
8.15	Установка брызговиков задних колес	100
Приложение А		101
А.1. Перечень электрооборудования		101