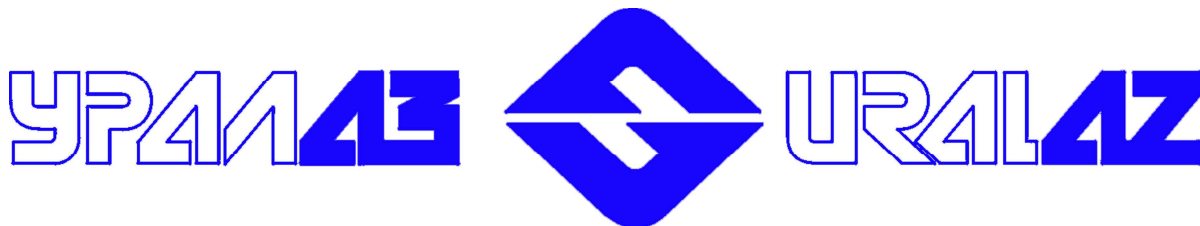


**АВТОМОБИЛИ  
УРАЛ-532361, УРАЛ-532362,  
УРАЛ-542301, УРАЛ-542301-10**

**КАТАЛОГ ДЕТАЛЕЙ И СБОРОЧНЫХ ЕДИНИЦ**



**Миасс 2015 г.**



**АВТОМОБИЛИ**  
**УРАЛ-532361, УРАЛ-532362,**  
**УРАЛ-542301, УРАЛ-542301-10**

**КАТАЛОГ ДЕТАЛЕЙ И СБОРОЧНЫХ ЕДИНИЦ**

© ОАО «АЗ «УРАЛ»,

Перепечатка, размножение или перевод, как в полном, так и частичном виде, не разрешается без письменного разрешения

ОАО «Автомобильный завод «Урал»

Миасс – 2015 г.

Подготовка материалов и дизайн: Ветошкина О.И., Соколова М.В., Фомина Е.В.

Обработка, верстка: Лапаева С.В., Фомина Е.В.

Главный редактор: Трофимов В.А.

## ВВЕДЕНИЕ

Каталог деталей и сборочных единиц предназначен для помощи в составлении заявок на запасные части, а также может служить техническим пособием для изучения конструкции и порядка сборки-разборки агрегатов автомобилей Урал 532361-0000311, Урал 532361-0000311П, Урал 532361-0000312, Урал 532361-0000312П, Урал 532362-0001026, Урал 532362-0001042, Урал 542301-0000011, Урал 542301-0000011П, Урал 542301-0000011П1, Урал 542301-0000017 с двигателем ЯМЗ-238Б и Урал 542301-0000011-10, Урал 542301-0000017-10, Урал 542301-0000017-10П1, Урал 542301-0000117-10 с двигателем ЯМЗ-7601. Данный каталог должен использоваться совместно с каталогом на силовой агрегат ЯМЗ-238 Б и ЯМЗ-7601 соответственно.

Каталог содержит детали, сборочные единицы и агрегаты, сгруппированные в спецификации (СП) к рисункам по конструктивным и функциональным признакам. В спецификациях приводятся обозначения, наименования и количество каждого изделия на автомобиль. Если деталь или комплект деталей используются только для запасных частей, то в графе "Количество" вместо цифры указано <<з.ч.>>.

Большинство изделий обозначается семизначными номерами. Префикс, стоящий в начале обозначения, означает модель автомобиля. Префиксы, отличные от 5323, означают, что на данном автомобиле применяются изделия, унифицированные с другими моделями. Например, штуцер, имеющая номер 4320-1013123, используется от автомобиля Урал-4320, а кран масляного радиатора, имеющий номер 5557-8101180- от модели Урал-5557

Крепежные изделия имеют шестизначные номера и указание на антикоррозионное покрытие, например, 200315-П29 - первые шесть цифр обозначают номер болта с шестигранной головкой, а П29 - тип антикоррозионного покрытия (цинковое с хромированием).

Обозначения восьмизначными номерами крепежных изделий разделяются на три группы: цифры первой группы - постоянный индекс, второй - основной номер изделия, в третьей группе даны шифры материала (первая цифра) и антикоррозионного покрытия (вторая цифра). Например, номер 1-05201-01 расшифровывается: 1 - постоянный индекс; 05201 - основной номер плоской шайбы; 01 - материал и антикоррозионное покрытие.

Каталог составлен по состоянию технической документации на 1 августа 2014г. В связи с постоянной работой по совершенствованию изделия в конструкцию могут быть внесены отдельные изменения, не отраженные в настоящем каталоге.

# ДЕТАЛИ, СБОРОЧНЫЕ ЕДИНИЦЫ И АГРЕГАТЫ

## 1 ДВИГАТЕЛЬ

### 1.1 Подвеска двигателя для автомобилей с двигателем ЯМЗ-238Б

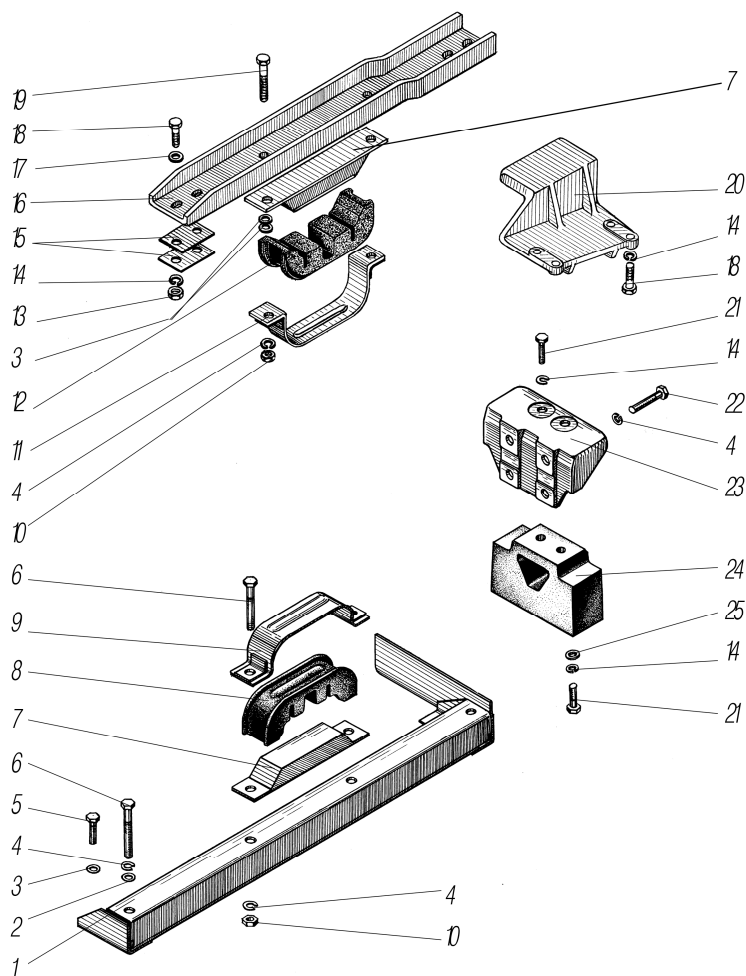


Рисунок 1.1

Рис.	Поз.	Обозначение	Наименование	Кол-во на автомобиль		
				Урал 532361	Урал 532362	Урал 542301
1	2	3	4	5	6	7
1	1	5323PX-1001150	Балка передней опоры двигателя	1	1	1
	2	252016-П29	Шайба 14	6	6	6
	3	5323PX-1001063	Шайба	2	2	2
	4	252138-П2	Шайба 14.0Т	12	12	12
	5	201591-П29	Болт М14-6gx45	2	2	2
	6	330026-П29* <sup>1</sup>	Болт М14-6gx115	4	4	4
	7	4320Я-1001020	Подушка	2	2	2
	8	4320ЯХ-1001029	Амортизатор	1	1	1
	9	4320ЯХ-1001031	Скоба	1	1	1
	10	250558-П29	Гайка М14-6Н	6	6	6
	11	4320Я-1001031-10	Скоба	1	1	1
	12	4320Я-1001029	Амортизатор	1	1	1
	13	250514-П29	Гайка М12-6Н	4	4	4

1	2	3	4	5	6	7
1	14	252137-П2	Шайба 12.ОТ	16	16	16
	15	5323РХ-1001178	Прокладка регулировочная	6*	6*	6*
	16	5323РХ-1001176	Балка задней опоры двигателя	1	1	1
	17	252007-П29	Шайба 12	4	4	4
	18	331970-П29	Болт М12х40	8	8	8
	19	200819-П29	Болт М14-6гх70	2	2	2
	20	5323РХ-1001177	Кронштейн задней опоры	1	1	1
	21	331969-П29	Болт М12х32	8	8	8
	22	201587-П29	Болт М14-6гх35	8	8	8
	23	5323ЯХ-1001040	Опора двигателя боковая	2	2	2
	24	6422-1001035	Подушка боковой опоры двигателя	2	2	2
	25	335917-П29	Шайба 12,5	4	4	4

\* Наибольшее количество по потребности

\*<sup>1</sup> Допускается замена на 200825-П29

### 1.2 Подвеска двигателя для автомобилей с двигателем ЯМЗ-7601

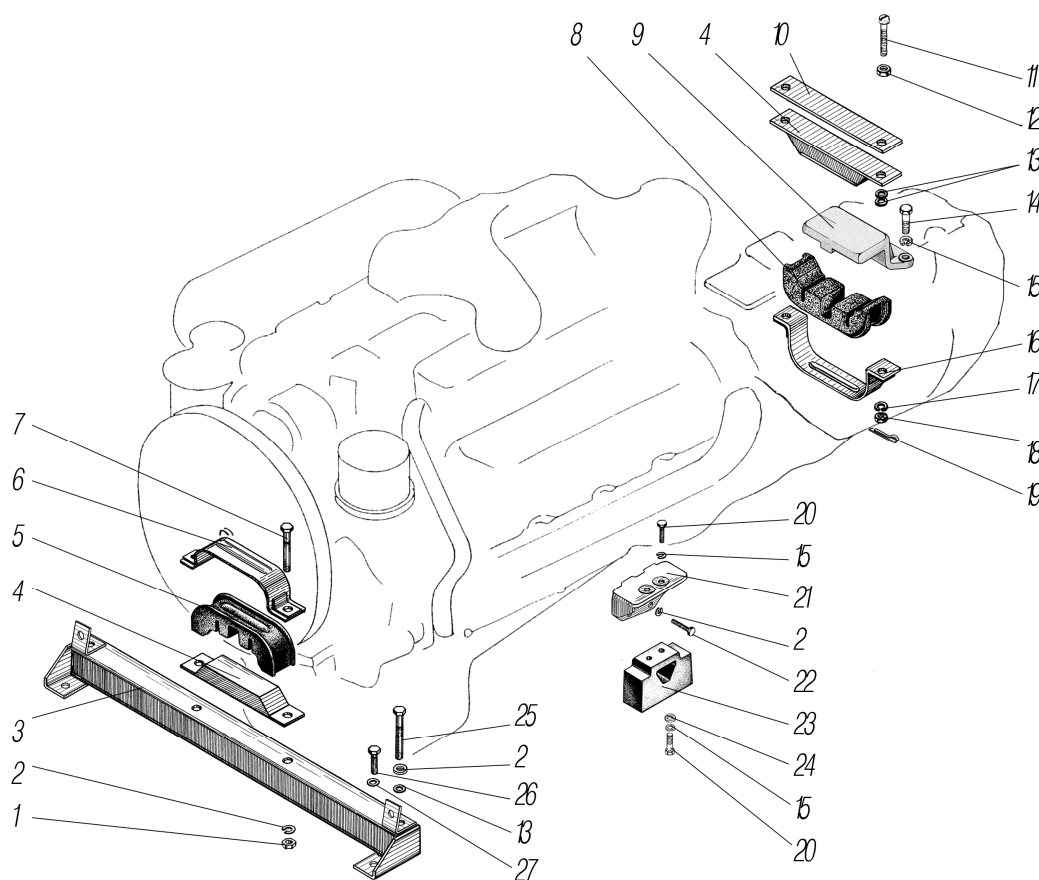


Рисунок 1.2

Рис.	Поз.	Обозначение	Наименование	Кол-во на автомобиль		
				Урал 532361	Урал 532362	Урал 542301
1	2	3	4	5	6	7
1.2	1	250558-П29	Гайка М14-6Н	-	-	2
	2	252138-П2	Шайба 14.ОТ	-	-	12
	3	5323Е-1001150	Балка передней опоры двигателя	-	-	1
	4	4320Я-1001020	Подушка	-	-	2
	5	4320ЯХ-1001029	Амортизатор	-	-	1

1	2	3	4	5	6	7
1.2	6	4320ЯХ-1001031	Скоба	-	-	1
	7	200825-П29	Болт М14-6gx100	-	-	2
	8	4320Я-1001029	Амортизатор	-	-	1
	9	5323Е-1001177	Кронштейн задней опоры	-	-	1
	10	4320Я4-1001183	Усилитель подушки подвески двигателя	-	-	1
	11	4320Я4-1001184	Винт задней опоры двигателя	-	-	2
	12	250640-П29	Гайка М20-6Н	-	-	2
	13	252016-П29	Шайба 14	-	-	6
	14	331970-П29	Болт М12x40	-	-	4
	15	252137-П2	Шайба 12.0Т	-	-	12
	16	4320Я-1001031-10	Скоба	-	-	1
	17	335912-П29	Шайба 15	-	-	2
	18	250870-П29	Гайка М14x1,5-6Н	-	-	2
	19	258039-П29	Шплинт 3,2x20	-	-	2
	20	331969-П29	Болт М12x32	-	-	8
	21	5323Е-1001040	Опора двигателя боковая	-	-	2
	22	201587-П29	Болт М14-6gx35	-	-	8
	23	6422-1001035-15	Подушка боковой опоры двигателя	-	-	2
	24	335917-П29	Шайба 12,5	-	-	4
	25	330026-П29	Болт М14x115	-	-	2
	26	201588-П29	Болт М14-6gx38	-	-	2
	27	5323РХ-1001063	Шайба	-	-	2

### 1.3 Установка указателя уровня масла

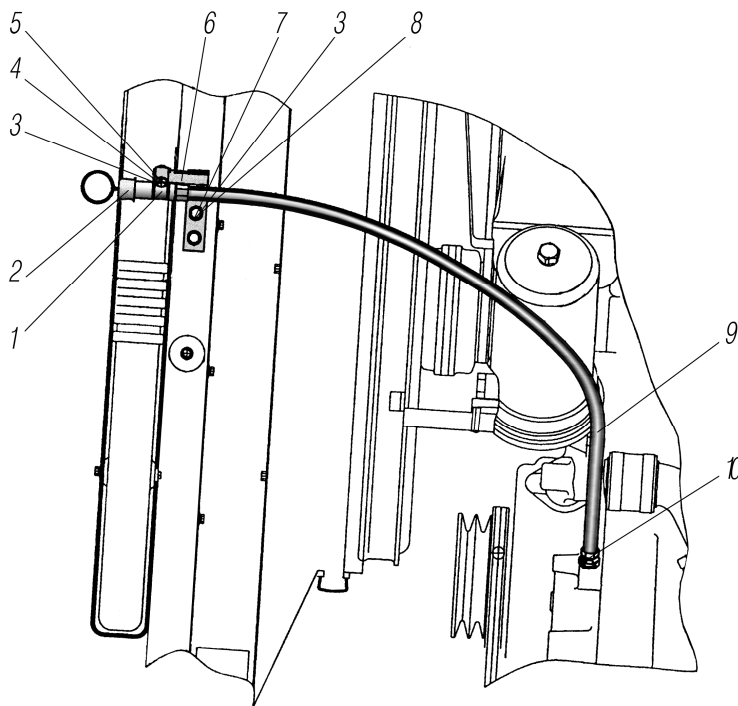


Рисунок 1.3

Рис.	Поз.	Обозначение	Наименование	Кол-во на автомобиль		
				Урал 532361	Урал 532362	Урал 542301
1	2	3	4	5	6	7
1.3	1	339098-П29	Хомут	1	1	1
	2	532301-1009040	Указатель уровня масла	1	1	1

1	2	3	4	5	6	7
1.3	3	252135-П2	Шайба 8Т	3	3	3
	4	250510-П29	Гайка М8-6Н	1	1	1
	5	201456-П29	Болт М8-6gx20	1	1	1
	6	6363-1009165	Кронштейн крепления указателя уровня масла	1	1	1
	7	201454-П29	Болт М8-6gx16	2	2	2
	8	252005-П29	Шайба 8	2	2	2
	9	6363-1009050	Оболочка направляющая указателя уровня масла	1	1	1
	10	312326-П34* <sup>1</sup>	Шайба плоская	1	1	1

\*<sup>1</sup> Поставляется с двигателем

#### 1.4 Вентиляция картера

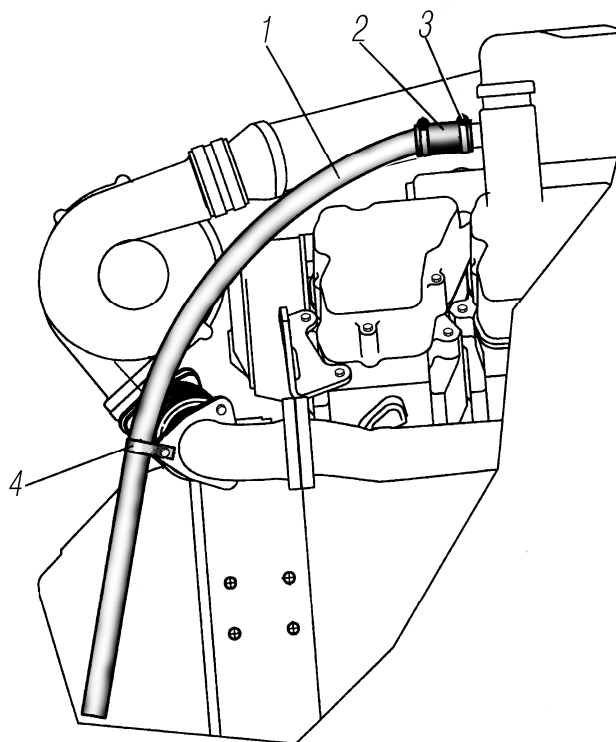


Рисунок 1.4

Рис.	Поз.	Обозначение	Наименование	Кол-во на автомобиль		
				Урал 532361	Урал 532362	Урал 542301
1.4	1	5323РХ-1014012	Труба вентиляции картера	1	1	1
	2	4320Я-1015067	Рукав-деталь 30-38-140-0,2(2)	1	1	1
	3	00.10.00-03	Хомут	2	2	2
	4	375-1109225	Хомут	1	1	1



### 1.5 Масляный радиатор для автомобилей с двигателем ЯМЗ-238Б

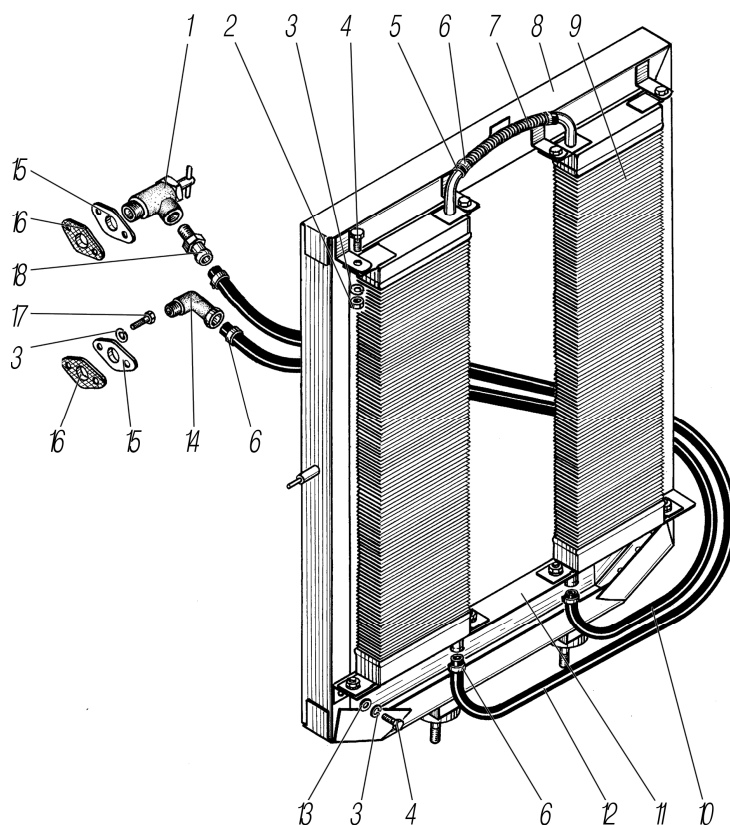


Рисунок 1.5

Рис.	Поз.	Обозначение	Наименование	Кол-во на автомобиль		
				Урал 532361	Урал 532362	Урал 542301
1.5	1	5557-8101180	Кран масляного радиатора в сборе	1	1	1
	2	250510-П29	Гайка М8-6Н	8	8	8
	3	252135-П2	Шайба 8Т	10	10	10
	4	201455-П29	Болт М8-6gx18	10	10	10
	5	5323PX-1013049	Рукав 16x25-1,6 L=220	1	1	1
	6	00.10.00-01* <sup>1</sup>	Хомут (16-27)	6	6	6
	7	5323PX-1013078	Броня шланга	1	1	1
	8	5323PX-1302010* <sup>2</sup>	Рамка подвески радиатора	1	1	1
	9	5323P-1013010* <sup>2</sup>	Масляный радиатор	2	2	2
	10	5323PX-1013111	Рукав 16x25-1,6 L=1200	1	1	1
	11	5323PX-1013042	Кронштейн масляного радиатора нижний	1	1	1
	12	5323PX-1013105	Рукав 16x25-1,6 L=1560	1	1	1
	13	252005-П29	Шайба 8	2	2	2
	14	339868	Угольник К3/8" – Ø18	1	1	1
	15	4320Я2-1013096	Фланец	2	2	2
	16	4320Я-1015555	Прокладка уплотнительная	2	2	2
	17	201456-П29	Болт М8-6gx20	4	4	4
	18	4320-1013123	Штуцер	1	1	1

\* Допускается замена ТВОС-049.001-04

\*<sup>2</sup> См. рисунок 1.29

**1.6 Установка агрегатов системы предпускового подогрева двигателя  
для автомобилей с двигателем ЯМЗ-238Б**

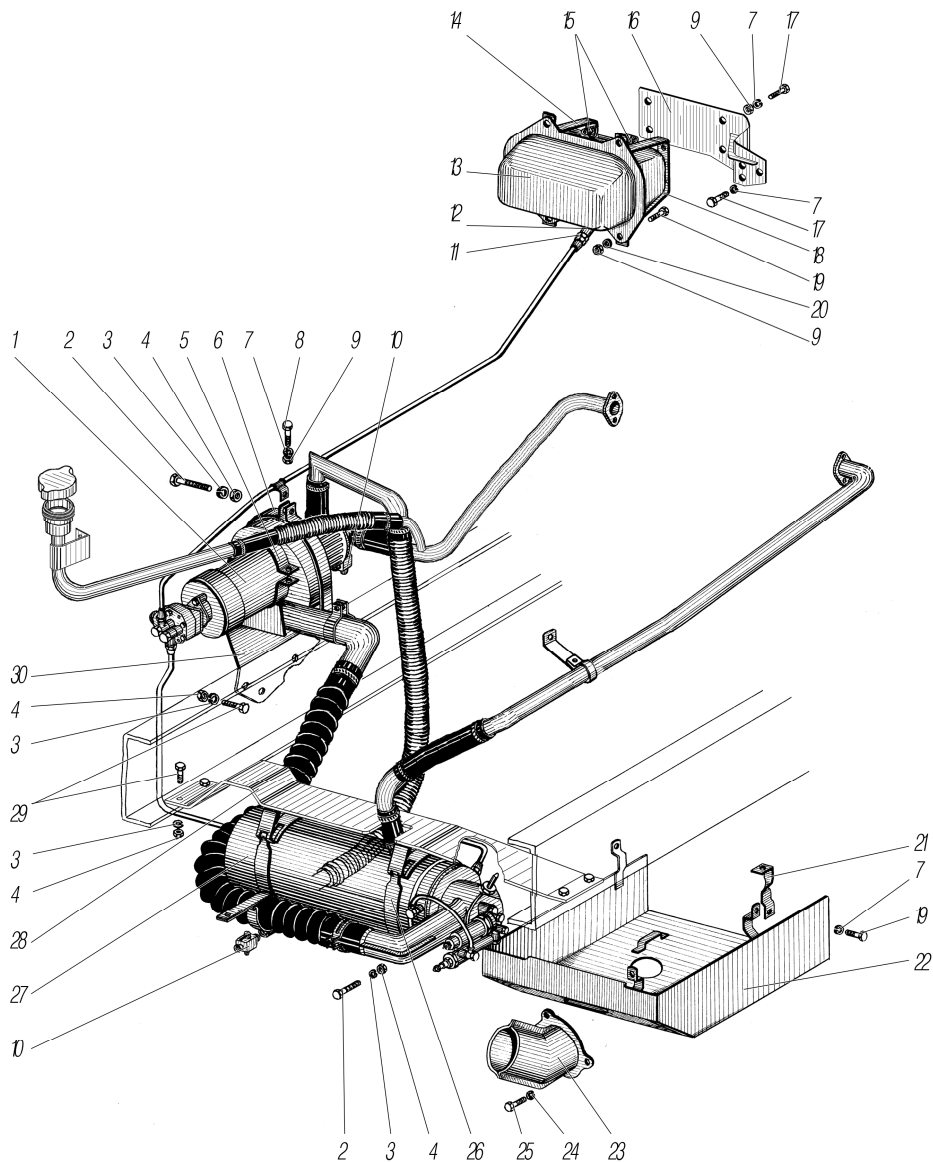


Рисунок 1.6

Рис.	Поз.	Обозначение	Наименование	Кол-во на автомобиль		
				Урал 532361	Урал 532362	Урал 542301
1	2	3	4	5	6	7
1.6	1	ПЖД30А-1015200-01	Агрегат насосный	1	1	1
	2	200319-П29	Болт М10-6gx50	3	3	3
	3	252136-П2	Шайба 10.0Т	10	10	10
	4	250512-П29	Гайка М10-6Н	10	10	10
	5	4320-1015525	Скоба кронштейна	1	1	1
	6	4320-1015533	Скоба кронштейна	2	2	2
	7	252135-П2	Шайба 8Т	9	12	9
	8	201460-П29	Болт М8-6gx30	2	2	2
	9	250510-П29	Гайка М8-6Н	10	10	10
	10	353-1305010-А	Краник сливной	2	2	2
	11	333628	Штуцер М14х1,5 – К1/8"	1	1	1
	12	375-1015174	Кран проходной	1	1	1
	13	4320Я2-1015300	Бачок топливный	1	1	1

1	2	3	4	5	6	7
1.6	14	4322-1015312-01	Кронштейн	1	2	1
	15	339039	Угольник К3/8"-М16х1,5	2	2	2
	16	532302-1015322	Кронштейн	-	1	-
	17	201457-П29	Болт М8-6х22	-	7	-
		210380-П29	Болт М8-6х25	4	-	4
	18	5323РХ-1015312	Кронштейн	1	-	1
	19	201455-П29	Болт М8-6х18	7	7	7
	20	335549	Шайба волнистая 8	4	4	4
	21	4320Я2-1015757	Тяга кожуха	3	3	3
	22	5323РХ-1015630	Кожух масляного картера	1	1	1
	23	532301-1015632	Труба газонаправляющая	1	1	1
	24	252134-П2	Шайба 6Т	3	3	3
	25	201418-П29	Болт М6-6х16	3	3	3
	26	43223-1015508	Скоба	4	4	4
	27	ПЖД30-1015010-01	Котел подогревателя	1	1	1
	28	5323Е-1015130	Балка крепления котла	1	1	1
	29	331504-П29	Болт М10х30	7	7	7
30	5323РХ-1015506	Кронштейн	1	1	1	

**1.7 Трубопроводы и шланги системы предпускового подогрева двигателя для автомобилей с двигателем ЯМЗ-238Б**

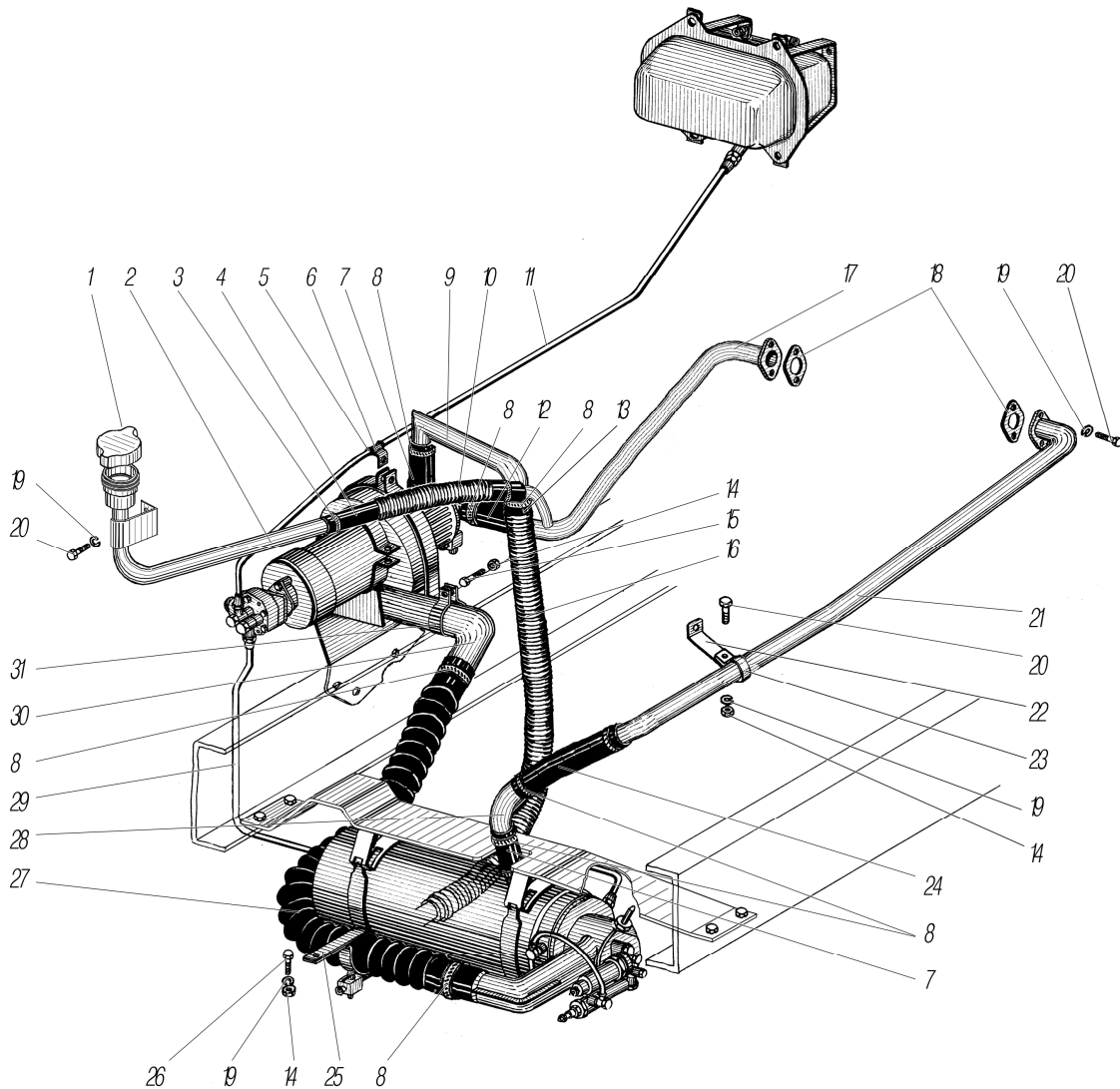


Рисунок 1.7

Рис.	Поз.	Обозначение	Наименование	Кол-во на автомобиль		
				Урал 532361	Урал 532362	Урал 542301
1.7	1	4320-1015162	Пробка	1	1	1
	2	532301-1015590	Труба наливная подогревателя	1	1	1
	3	ТВОС-049.001-03* <sup>1</sup>	Хомут (20-32)	2	2	2
	4	6363-1015542	Рукав-деталь 20-28-650-0,3(3)	1	1	1
	5	375-3506023	Прокладка	1	1	1
	6	4320-1015649	Хомут	1	1	1
	7	4320-1109220	Рукав-деталь 30-38-70-0,2(2)	2	2	2
	8	ТВОС-049.001-12* <sup>2</sup>	Хомут (32-50)	12	12	12
	9	532301-1015511	Труба соединительная	1	1	1
	10	5323РХ-8101481	Броня шланга	1	1	1
	11	532301-1015646	Трубка подачи топлива	1	-	1
		532302-1015646	Трубка подачи топлива	-	1	-
	12	4320Я2-1015058	Рукав-деталь 30-38-120-0,2(2)	1	1	1
	13	5323РХ-1015541	Рукав-деталь 30-38-850-0,2(2)	1	1	1
	14	250510-П29	Гайка М8-6Н	3	3	3
	15	201459-П29	Болт М8-6gx28	1	1	1
	16	5323ЯХ-1015536	Броня шланга	3	3	3
	17	532301-1015204-30	Труба отводящая	1	1	1
	18	4320Я-1015555	Прокладка	2	2	2
	19	252135-П2	Шайбы 8Т	8	8	8
	20	201455-П29	Болт М8-6gx18	7	7	7
	21	532301-1015559	Труба подводящая	1	1	1
	22	532301-1015539	Кронштейн	1	1	1
	23	339976	Хомут	1	1	1
	24	4320Я-1015548	Рукав-деталь 27-35-210-0,2(2)	1	1	1
	25	333617	Хомут	1	1	1
	26	201457-П29	Болт М8-6gx22	1	1	1
	27	5323РХ-1015128	Рукав 44x1070	1	1	1
	28	532301-1015281-10	Труба передняя	1	1	1
	29	532301-1015654	Трубка подачи топлива	1	1	1
	30	5323РХ-1015604	Патрубок воздушного насоса	1	1	1
31	4320-1015569	Хомут крепления воздушного пат- рубка	1	1	1	

\*<sup>1</sup> Допускается замена на 00.10.00-02

\*<sup>2</sup> Допускается замена на 00.10.00-03

**1.8 Установка агрегатов системы предпускового подогрева двигателя  
для автомобилей с двигателем ЯМЗ-7601**

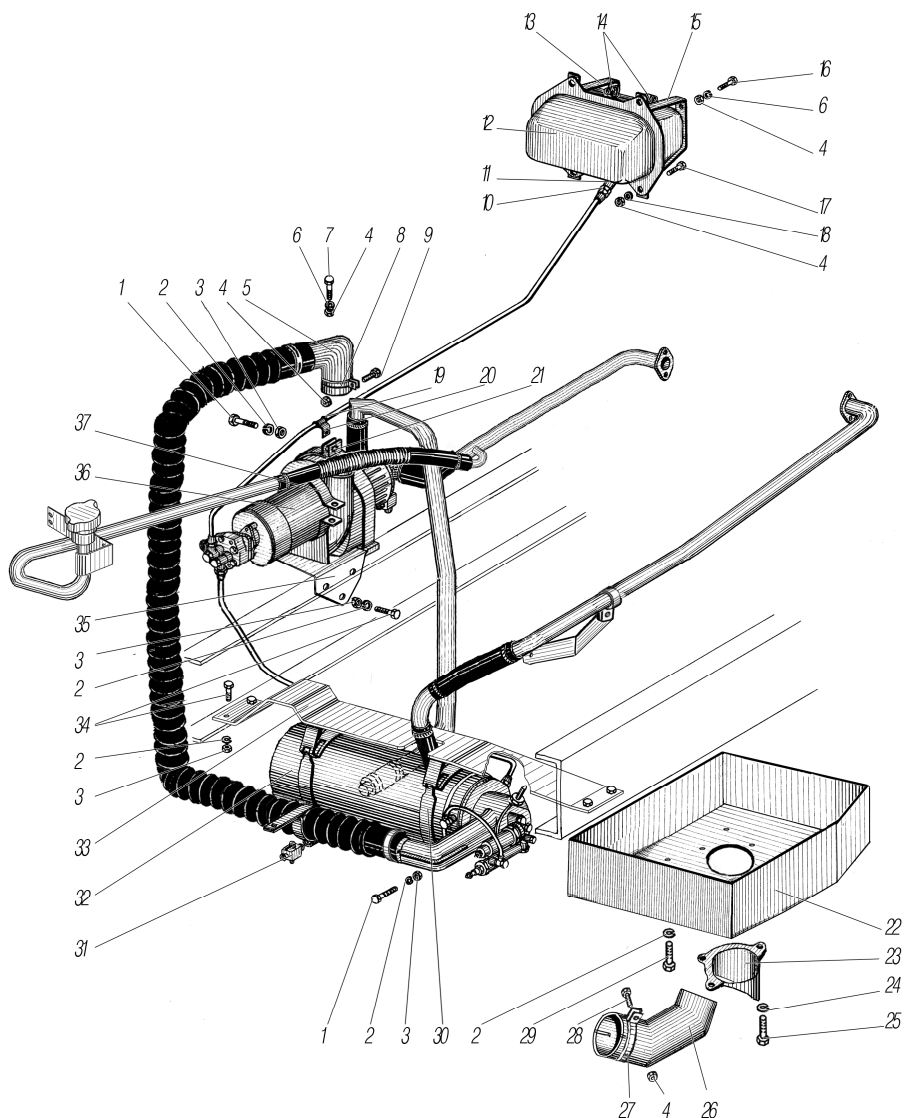


Рисунок 1.8

Рис.	Поз.	Обозначение	Наименование	Кол-во на автомобиль		
				Урал 532361	Урал 532362	Урал 542301
		3	4	5	6	7
1.8	1	200319-П29	Болт М10-6gx50	-	-	3
	2	252136-П2	Шайба 10.0Т	-	-	14
	3	250512-П29	Гайка М10-6Н	-	-	10
	4	250510-П29	Гайка М8-6Н	-	-	11
	5	4320-1015604	Патрубок воздушного насоса	-	-	1
	6	252135-П2	Шайба 8Т	-	-	6
	7	201460-П29	Болт М8-6gx30	-	-	2
	8	4320-1015569	Хомут крепления воздушного пат- рубка	-	-	1
	9	201459-П29	Болт М8-6gx28	-	-	4
	10	333628	Штуцер М14х1,5 – К1/8"	-	-	1
	11	375-1015174	Кран проходной	-	-	1
	12	4320Я2-1015300	Бачок топливный	-	-	1
	13	4322-1015312-01	Кронштейн	-	-	1
	14	339039	Угольник К3/8"-М16х1,5	-	-	2

1	2	3	4	5	6	7
1.8	15	5323PX-1015312	Кронштейн	-	-	1
	16	210380-П29	Болт М8-6gx25	-	-	4
	17	201455-П29	Болт М8-6gx18	-	-	4
	18	335549	Шайба волнистая 8	-	-	4
	19	375-3506023	Прокладка	-	-	1
	20	4320-1015649	Хомут	-	-	1
	21	4320-1015533	Скоба кронштейна	-	-	2
	22	5323E-1015630	Кожух масляного картера	-	-	1
	23	5323E-1015666	Труба газонаправляющая	-	-	1
	24	252134-П2	Шайба 6Т	-	-	3
	25	201418-П29	Болт М6-6gx16	-	-	3
	26	5323E-1015632	Труба газонаправляющая	-	-	1
	27	4320-1015609	Хомут крепления газонаправляющего патрубка	-	-	1
	28	201458-П29	Болт М8-6gx25	-	-	1
	29	201493-П29	Болт М10-6gx16	-	-	4
	30	43223-1015508	Скоба	-	-	4
	31	353-1305010-А	Краник сливной	-	-	2
	32	ПЖД30-1015010-01	Котел подогревателя	-	-	1
	33	5323E-1015130	Балка крепления котла подогревателя	-	-	1
	34	331504-П29	Болт М10-6gx30	-	-	7
	35	5323E-1015506	Кронштейн	-	-	1
	36	ПЖД30Г-1015200	Агрегат насосный	-	-	1
	37	4320-1015525	Скоба кронштейна	-	-	1

**1.9 Трубопроводы и шланги системы предпускового подогрева двигателя для автомобилей с двигателем ЯМЗ-7601**

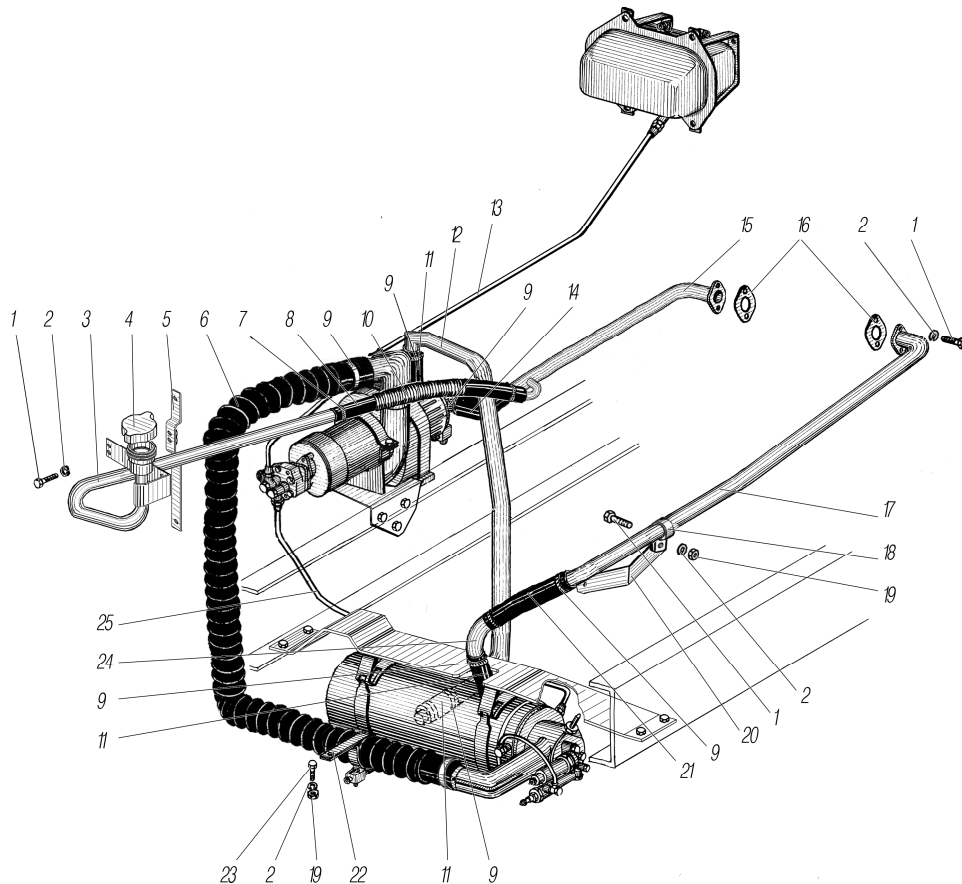


Рисунок 1.9

Рис.	Поз.	Обозначение	Наименование	Кол-во на автомобиль		
				Урал 532361	Урал 532362	Урал 542301
1.9	1	201455-П29	Болт М8-6gx18	-	-	7
	2	252135-П2	Шайбы 8Т	-	-	8
	3	5323ЕМ-1015590	Труба наливная подогревателя	-	-	1
	4	4320-1015162	Пробка	-	-	1
	5	5323ЕМ-1015623	Кронштейн крепления наливной трубы	-	-	1
	6	4320Я2-1015128-10	Рукав 44x1350	-	-	1
	7	00.10.00-02	Хомут (20-32)	-	-	2
	8	6363-1015542	Рукав-деталь 20-28-650-0,3(3)	-	-	1
	9	00.10.00-03	Хомут (32-50)	-	-	12
	10	5323РХ-8101481	Броня шланга	-	-	1
	11	4320-1109220	Рукав-деталь 30-38-70-0,2(2)	-	-	3
	12	5323Е-1015511	Труба подводящая котла подогревателя	-	-	1
	13	5323Е-1015646	Трубка подачи топлива к насосному агрегату	-	-	1
	14	4320-1015573-04	Шланг соединительный угловой	-	-	1
	15	5323ЕМ-1015204	Труба отводящая	-	-	1
	16	4320Я-1015555	Прокладка	-	-	2
	17	5323ЕМ-1015559	Труба подводящая	-	-	1
	18	339976	Хомут	-	-	1
	19	250510-П29	Гайка М8-6Н	-	-	2
	20	5323Е-1015545	Кронштейн	-	-	1
	21	4320Я-1015548	Рукав-деталь 27-35-210-0,2(2)	-	-	1
	22	333617	Хомут	-	-	1
	23	201457-П29	Болт М8-6gx22	-	-	1
	24	5323Е-1015280	Труба передняя	-	-	1
	25	5323Е-1015654	Трубка подачи топлива к теплообменнику	-	-	1

### 1.10 Котел предпускового подогревателя

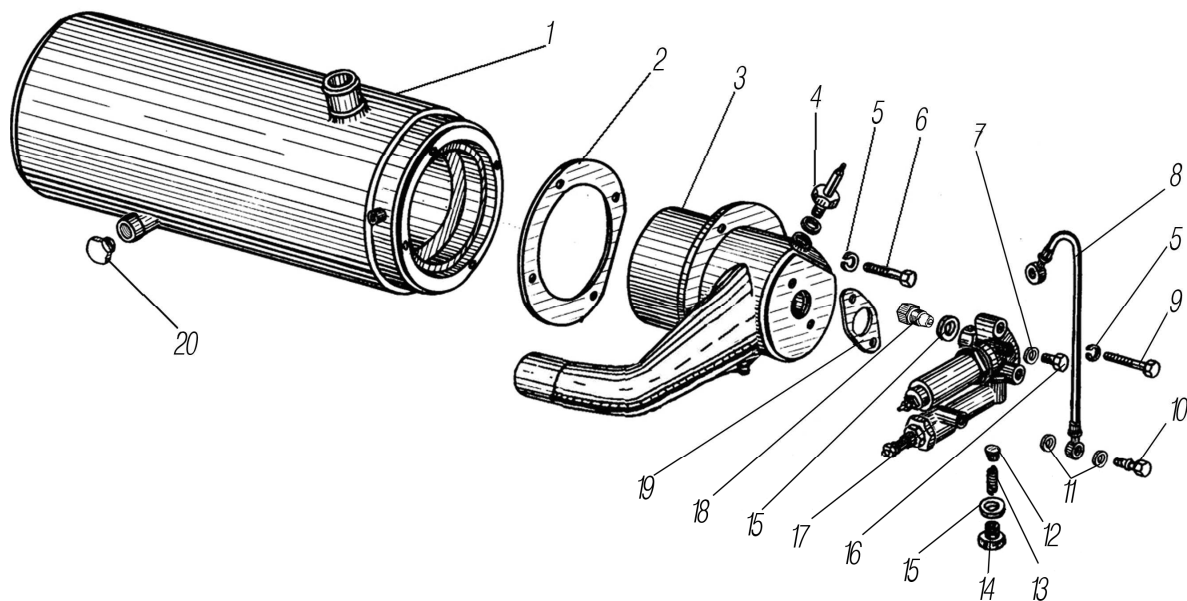


Рисунок 1.10

Рис.	Поз.	Обозначение	Наименование	Кол-во на автомобиль		
				Урал 532361	Урал 532362	Урал 542301
1.10	1	ПЖД30-1015012-20	Теплообменник в сборе	1	1	1
	2	ПЖД30-1015123-01	Прокладка уплотнительная	1	1	1
	3	ПЖД30-1015100-11	Горелка в сборе	1	1	1
	4	СН423-3707000	Свеча зажигания искровая в сборе	1	1	1
	5	1/05166/77	Шайба пружинная 8	6	6	6
	6	1/60432/21	Болт М8х16	4	4	4
	7	ПЖД30-1015533-04* <sup>1</sup>	Шайба	1	1	1
	8	ПЖД30-1015160	Трубка топливная в сборе	1	1	1
	9	1/60439/21	Болт М8х35	2	2	2
	10	ПЖД30-1015135-10	Штуцер топливный	2	2	2
	11	ПЖД30-1015137	Прокладка штуцера	4	4	4
	12	Ар20-1112145* <sup>1</sup>	Фильтр	1	1	1
	13	201-1015935-Б* <sup>1</sup>	Пружина фильтра	1	1	1
	14	ПЖД30-1015512-04* <sup>1</sup>	Корпус фильтра	1	1	1
	15	ПЖД600-1015622* <sup>1</sup>	Прокладка	2	2	2
	16	ПЖД30-1015532-05* <sup>1</sup>	Болт спуска воздуха	1	1	1
	17	ПЖД30-1015500-04	Клапан электромагнитный с форсункой и электронагревателем в сборе	1	1	1
	18	ПЖД30-1015610-10* <sup>1</sup>	Форсунка	1	1	1
	19	ПЖД600-1015126	Прокладка уплотнительная	1	1	1
	20	850480	Пробка КГ 1/4"	1	1	1

\*<sup>1</sup> Входят в состав электромагнитного клапана поз. 17

### 1.11 Форсунка котла предпускового подогревателя

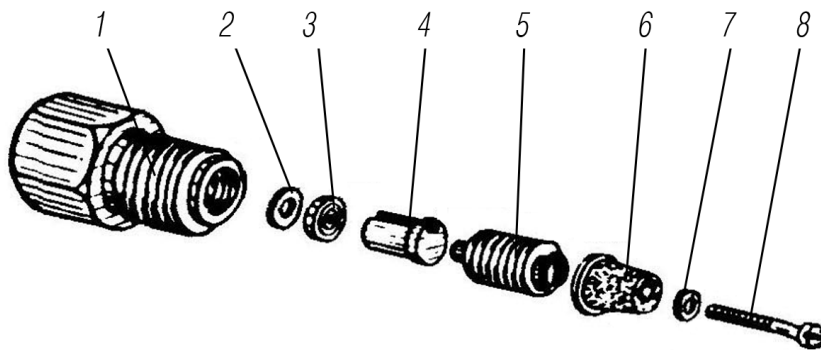


Рисунок 1.11

Рис.	Поз.	Обозначение	Наименование	Кол-во на автомобиль		
				Урал 532361	Урал 532362	Урал 542301
1.11	1	ПЖД30-1015611-10	Корпус форсунки	1	1	1
	2	ПЖД30-1015619	Прокладка распылителя	1	1	1
	3	ПЖД30-1015620-14	Распылитель	1	1	1
	4	ПЖД30-1015621-10	Проставка	1	1	1
	5	ПЖД30-1015612-10	Винт	1	1	1
	6	ПЖД600-1015616	Фильтр форсунки	1	1	1
	7	901019-0	Шайба 3x0,5	1	1	1
	8	ПЖД30-1015618	Винт М3-6gx18	1	1	1



### 1.12 Нагнетатель насосного агрегата

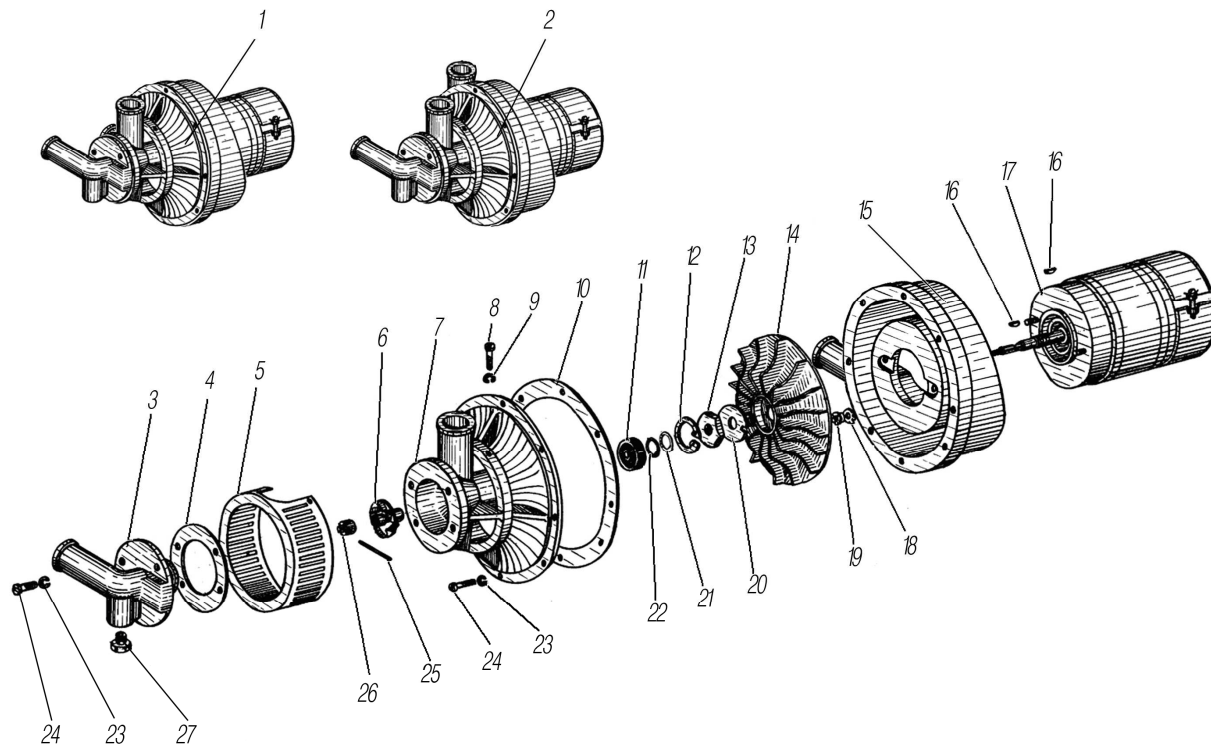


Рисунок 1.12

Рис.	Поз.	Обозначение	Наименование	Кол-во на автомобиль			
				Урал 532361	Урал 532362	Урал 542301	
						238Б	7601
1.12	1	ПЖД30А-1015210-01	Нагнетатель в сборе	1	1	1	-
	2	ПЖД30Г-1015210	Нагнетатель в сборе	-	-	-	1
	3	ПЖД30-1015222-01	Патрубок подводящий	1	1	1	1
	4	ПЖД600-1015221	Прокладка патрубка	4	4	4	4
	5	ПЖД600-1015212-10	Сетка нагнетателя в сборе	1	1	1	1
	6	ПЖД30-1015236-12	Колесо рабочее в сборе	1	1	1	1
	7	ПЖД30-1015220-12	Корпус нагнетателя	1	1	1	1
	8	1/03747/01	Винт М4х8	3	3	3	3
	9	1/11953/71	Шайба пружинная 4	3	3	3	3
	10	ПЖД600-1015233	Прокладка	4	4	4	4
	11	ПЖД30-1015240	Сальник в сборе	1	1	1	1
	12	ОВ65-0320	Кольцо стопорное	1	1	1	1
	13	ПЖД30-1015224-20	Гайка крепления крыльчатки	1	1	1	1
	14	ПЖД30-1015230-20	Крыльчатка вентилятора	1	1	1	1
	15	ПЖД30-1015231-02	Улитка нагнетателя	1	1	1	1
	16	ПЖД30-1015225	Шпонка сегментная	2	2	2	2
	17	МЭ252-3730000	Электродвигатель типа МЭ-252	1	1	1	1
	18	ПЖД600-1015232	Шайба стопорная	2	2	2	2
	19	ПЖД600-1015229	Гайка крепления улитки	2	2	2	2
	20	ПЖД30-1015228-10	Шайба стопорная	1	1	1	1
	21	ПЖД600Е-1015227-10	Воротник пылезащитный	2	2	2	2
	22	ПЖД600Е-1015226-10	Кольцо сальника	1	1	1	1
	23	1/05164/71	Шайба пружинная 6	12	12	12	12
	24	1/03767/01	Винт М6х16	12	12	12	12
	25	ПЖД600-1015244	Проволока контровки гайки	1	1	1	1
	26	ПЖД30-1015223	Гайка крепления рабочего колеса	1	1	1	1
	27	45 9932 1302	Пробка КГ 1/4"	1	1	1	1

### 1.13 Топливный насос насосного агрегата

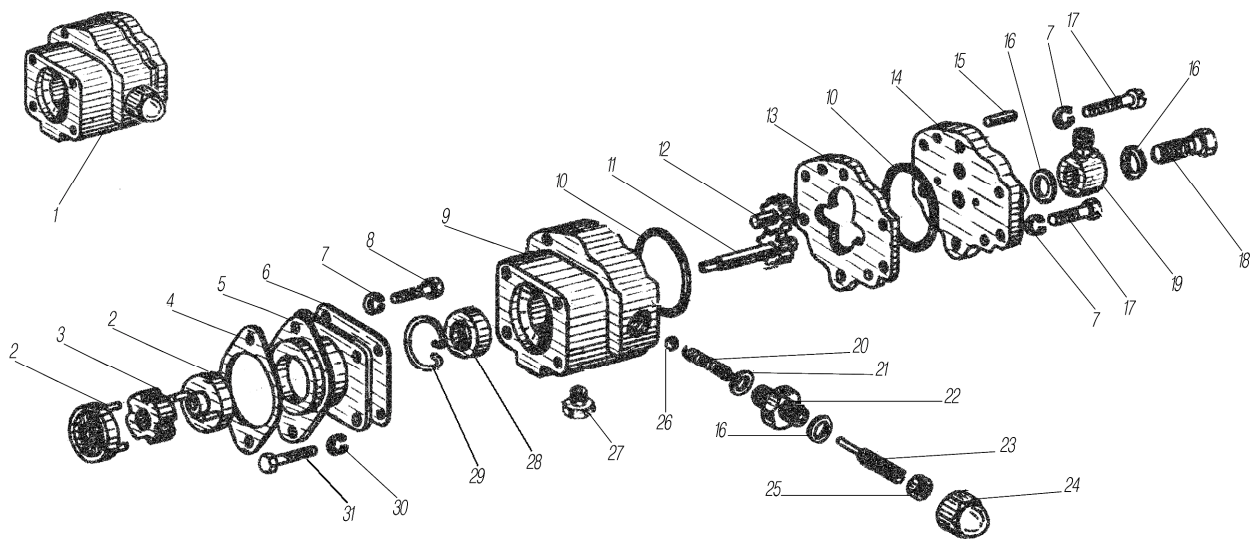


Рисунок 1.13

Рис.	Поз.	Обозначение	Наименование	Кол-во на автомобиль		
				Урал 532361	Урал 532362	Урал 542301
1.13	1	ПЖД30А-1015251	Насос топливный в сборе	1	1	1
	2	ПЖД30-1015265-20	Полумуфта	2	2	2
	3	ПЖД30-1015269	Муфта	1	1	1
	4	ПЖД30-1015270	Прокладка электродвигателя	1	1	1
	5	ПЖД30-1015264	Переходник	1	1	1
	6	ПЖД600-1015263	Прокладка	1	1	1
	7	1/05164/77	Шайба пружинная 6	8	8	8
	8	1/09022/21	Болт М6х16	2	2	2
	9	ПЖД30-1015252-10	Корпус топливного насоса	1	1	1
	10	ПЖД30-1015255	Кольцо уплотнительное	2	2	2
	11	ПЖД30-1015260	Шестерня ведущая	1	1	1
	12	ПЖД30-1015261	Шестерня ведомая	1	1	1
	13	ПЖД30-1015254	Проставка	1	1	1
	14	ПЖД30-1015253	Крышка	1	1	1
	15	ПЖД30-1015674	Штифт	2	2	2
	16	ПЖД30-1015672	Кольцо уплотнительное	5	5	5
	17	1/09025/21	Болт М6х25	6	6	6
	18	ПЖД30-1015281	Болт топливопровода	2	2	2
	19	ПЖД30-1015282	Угольник поворотный	2	2	2
	20	ПЖД30-1015275-11	Пружина	1	1	1
	21	ПЖД30-1015673	Кольцо уплотнительное	1	1	1
	22	ПЖД30-1015969-20	Штуцер	1	1	1
	23	ПЖД30-1015271-11	Винт регулировочный	1	1	1
	24	45 9563 1610	Гайка М12х1,25	1	1	1
	25	ПЖД30-1015274-11	Гайка	1	1	1
	26	46 9117 3861	Шарик 4,763-200	1	1	1
	27	Д1-3913036-Б	Заглушка	1	1	1
	28	ПЖД30-1015258	Сальник	1	1	1
	29	ПЖД30-1015259	Кольцо стопорное	1	1	1
	30	1/11954/77	Шайба пружинная 5	4	4	4
	31	1/09776/21	Болт М5х12	4	4	4

### 1.14 Основной топливный бак

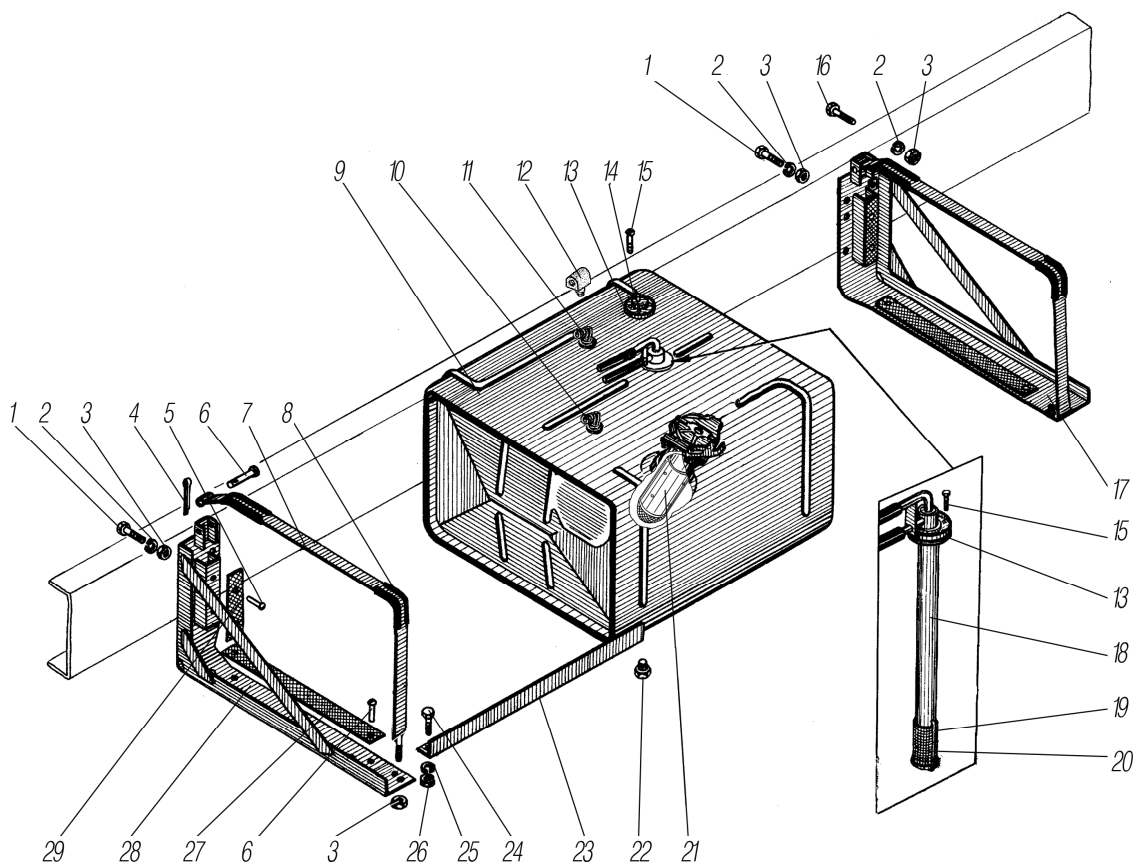


Рисунок 1.14

Рис.	Поз.	Обозначение	Наименование	Кол-во на автомобиль		
				Урал 532361	Урал 532362	Урал 542301
1	2	3	4	5	6	7
1.14	1	201591-П29	Болт М14-6gx45	6	6	6
	2	252138-П2	Шайба 14.ОТ	8	8	8
	3	250558-П29	Гайка М14-6Н	10	10	10
	4	258038-П29	Шплинт 3,2x16	4	4	4
	5	255805	Заклепка 6x13	8	8	8
	6	260067-П52	Палец 10x55	4	4	4
	7	375Д-1101113	Лента хомута с втулкой	2	2	2
	8	4320Я5-1101120	Прокладка хомута	4	4	4
	9	432001-1101002	Бак топливный в сборе	1* <sup>1</sup>	1	1
		532361-1101002	Бак топливный в сборе	1* <sup>2</sup>	-	-
	10	339843	Угольник К3/8" – М10	1	1	1
	11	339115-П29	Угольник К1/4" – М14x1,5	1	1	-
	12	339146-П29	Тройник К1/4" – М14x1,5 – М14x1,5	-	-	1
	13	375-3806748	Прокладка	2	2	2
	14	5202.3827010	Датчик указателя уровня топлива	1	1	1
	15	Н-11302-П29	Болт М5-6gx13	10	10	10
	16	201594-П29	Болт М14-6gx55	2	2	2
	17	4320Я3-1101099-10	Кронштейн задний в сборе	1	1	1
	18	432001-1104012-10	Трубка топливозаборника	1	1	1
	19	432001-1104057-01	Фиксатор топливозаборника	1	1	1
	20	432001-1104003	Фильтр приемной трубки	1	1	1
21	43206-2202254	Стакан с фильтром	1	-	-	
	432001-2202254	Стакан с фильтром	-	1	1	

1	2	3	4	5	6	7
1.14	22	432001-1101018	Пробка сливного крана	1	1	1
	23	375-1101108-10	Угольник кронштейнов	1	1	-
		375С-1101110-10	Угольник кронштейнов	-	-	1
	24	201539-П29	Болт М12-6gx28	4	4	4
	25	252137-П2	Шайба 12.ОТ	4	4	4
	26	250513-П29	Гайка М12-6Н	4	4	4
	27	375Д-1101107	Прокладка кронштейна	2	2	2
	28	43203-1101100-10	Кронштейн передний в сборе	1	1	1
	29	375Д-1101121	Прокладка	2	2	2

\*<sup>1</sup> Для автомобилей Урал 532361-0000311 и Урал 532361-0000311П

\*<sup>2</sup> Для автомобилей Урал 532361-0000312 и Урал 532361-0000312П

### 1.15 Дополнительный топливный бак для автомобилей Урал 532361, Урал 542301

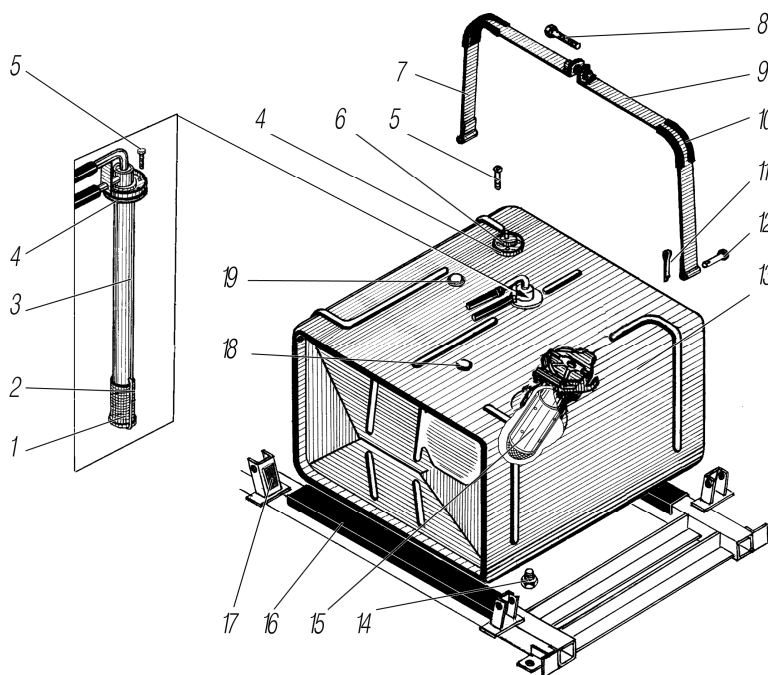


Рисунок 1.15

Рис.	Поз.	Обозначение	Наименование	Кол-во на автомобиль		
				Урал 532361	Урал 532362	Урал 542301
1.15	1	432001-1104003	Фильтр приемной трубки	1	-	1
	2	432001-1104057-01	Фиксатор топливозаборника	1	-	1
	3	432001-1104012-10	Трубка топливозаборника	1	-	1
	4	375-3806748	Прокладка	2	-	2
	5	Н-11302-П29	Болт М5-6gx13	10	-	10
	6	5202.3827010	Датчик указателя уровня топлива	1	-	1
	7	5323РХ-1101173	Лента хомута с втулкой	2	-	2
	8	200822-П29	Болт М14-6gx85	2	-	2
	9	5323РХ-1101174	Лента хомута с гайкой	2	-	2
	10	4320-1101120	Прокладка хомута	4	-	4
	11	258038-П29	Шплинт 3,2x16	4	-	4
	12	260067-П29	Палец 10x55	4	-	4
	13	5323РХ-1101010	Бак топливный	1	-	1
	14	432001-1101018	Пробка	1	-	1
	15	432001-2202254	Стакан с фильтром	1	-	1
	16	5323РХ-1101120	Прокладка	2	-	2
	17	5323РХ-1102063	Прокладка	4	-	4
	18	262541-П29	Пробка К1/8"	1	-	1
	19	262542-П29	Пробка К1/4"	1	-	1

### 1.16 Дополнительный топливный бак для автомобилей Урал 542301

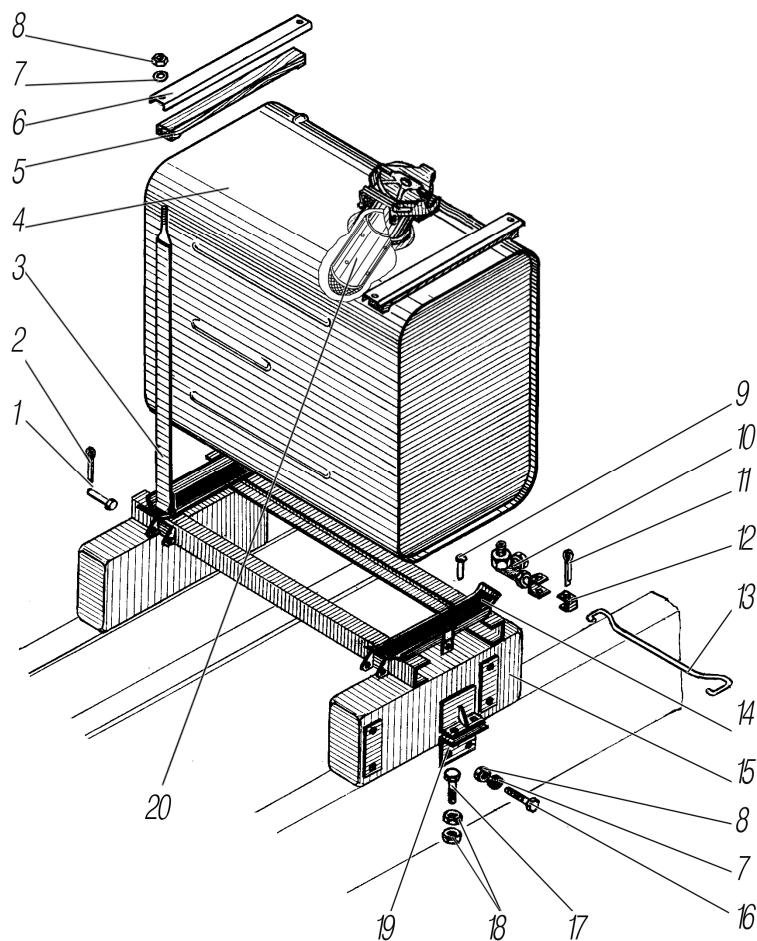


Рисунок 1.16

Рис.	Поз.	Обозначение	Наименование	Кол-во на автомобиль			
				Урал 532361	Урал 532362	Урал 542301	
						238Б	7601
1.16	1	260069-П52	Палец 10x65	-	-	4	4
	2	258038-П29	Шплинт 3,2x16	-	-	4	4
	3	5920-1101110	Хомут	-	-	4	4
	4	5920-1101010	Топливный бак	-	-	1	1
	5	5920-1101141	Брус	-	-	2	2
	6	5920-1101140	Накладка	-	-	2	2
	7	252138-П2	Шайба 14.ОТ	-	-	8	8
	8	250558-П29	Гайка М14-6Н	-	-	8	8
	9	255810	Заклепка 6x18	-	-	4	4
	10	4320-1104325	Кран топливный в сборе	-	-	1	1
	11	258053-П29	Шплинт 4x25	-	-	1	1
	12	375-1305065	Вилка	-	-	1	1
	13	40202X-1305046	Ручка управления	-	-	1	1
	14	5920-1101120	Подкладка	-	-	2	2
	15	5423Р-1101100	Держатель топливного бака	-	-	1	-
	16	332206-П29	Болт М14x1,5-6gx41,5	-	-	4	-
	17	200367-П29	Болт М12-6gx45	-	-	4	-
	18	250514-П29	Гайка М12-6Н	-	-	8	-
	19	375-3105162	Угольник в сборе	-	-	2	-
	20	432001-2202254	Стакан с фильтром	-	-	1	1

1.17 Дополнительный топливный бак для автомобилей Урал 532362-0001026

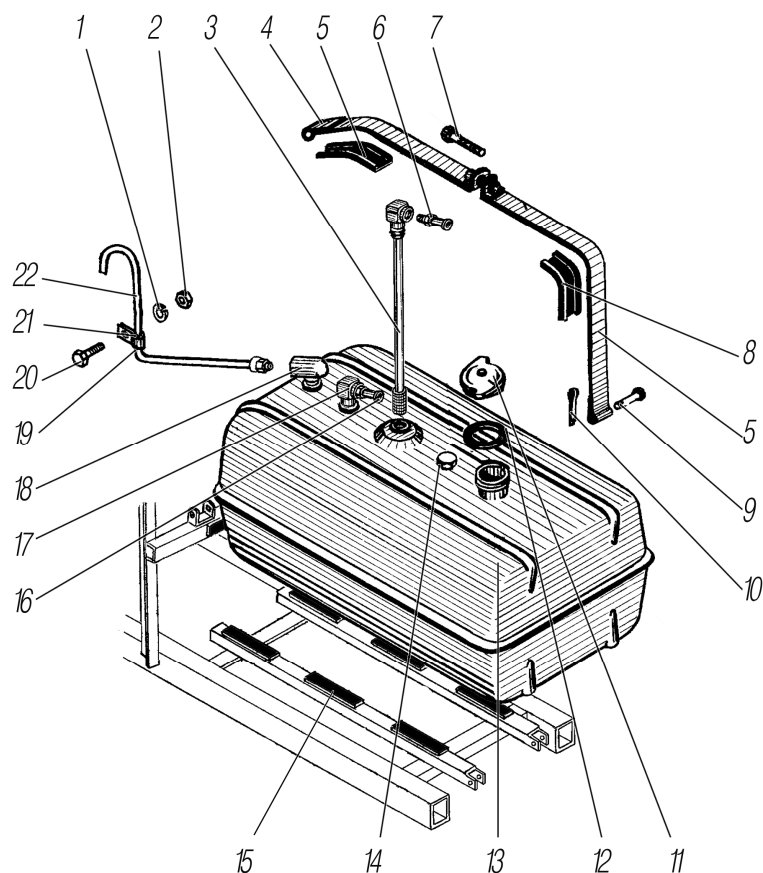


Рисунок 1.17

Рис.	Поз.	Обозначение	Наименование	Кол-во на автомобиль		
				Урал 532361	Урал 532362	Урал 542301
1.17	1	252136-П29	Шайба10.0Т	-	1	-
	2	250512-П29	Гайка М10-6Н	-	1	-
	3	5323-1104013	Угольник с приемной трубкой	-	1	-
	4	4322-1102157	Лента хомута с гайкой	-	2	-
	5	4320-1102063	Прокладка хомута	-	4	-
	6	5323-1104236	Штуцер	-	1	-
	7	200267-П29	Болт М8-6gx45	-	2	-
	8	4322-1102154	Лента хомута с втулкой	-	2	-
	9	260018-П52	Палец 6x35	-	4	-
	10	258011-П29	Шплинт 2x10	-	4	-
	11	4320-1103020	Корпус пробки	-	1	-
	12	4320-1103026	Прокладка	-	1	-
	13	5920-1101010	Топливный бак	-	1	-
	14	262543-П29	Пробка К3/8"	-	1	-
	15	377С-1102063	Прокладка дополнительного бензо-бака	-	5	-
	16	5323-1104235	Штуцер	-	1	-
	17	5323-1104240	Угольник	-	1	-
	18	339115-П29	Угольник К 1/4"-М14x1,5	-	1	-
	19	375-3506023	Прокладка хомута	-	1	-
	20	201496-П29	Болт М10-6gx22	-	1	-
	21	339178-П29	Хомут	-	1	-
	22	4320-4712065	Трубка выводная	-	1	-

1.18 Дополнительный топливный бак для автомобилей Урал 532362-0001042

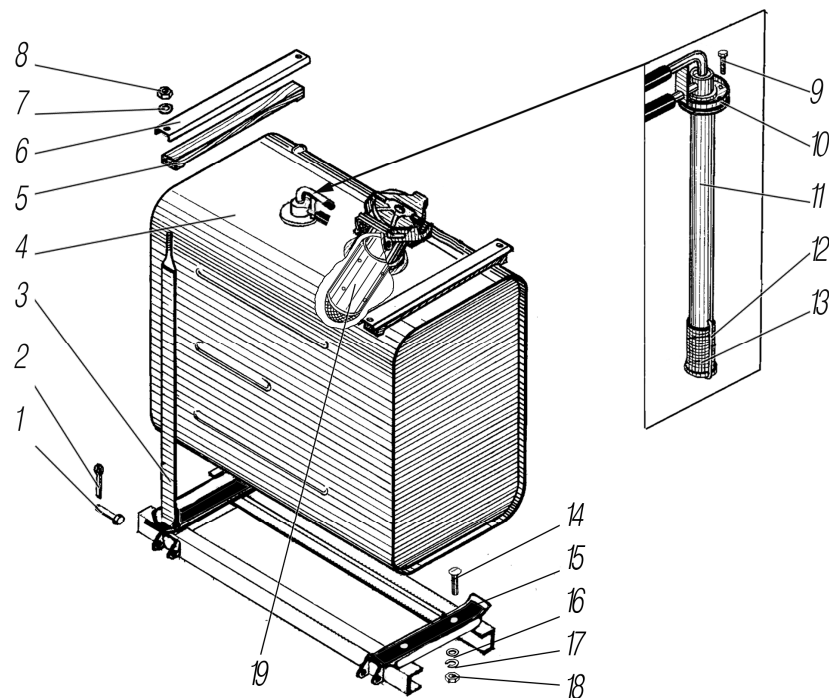


Рисунок 1.18

Рис.	Поз.	Обозначение	Наименование	Кол-во на автомобиль		
				Урал 532361	Урал 532362	Урал 542301
1.18	1	260069-П52	Палец 10x65	-	4	-
	2	258038-П29	Шплинт 3,2x16	-	4	-
	3	5920-1101110	Хомут	-	4	-
	4	532361-1101010	Топливный бак	-	1	-
	5	5920-1101141	Брус	-	2	-
	6	5920-1101140	Накладка	-	2	-
	7	252138-П2	Шайба 14.0Т	-	4	-
	8	250558-П29	Гайка М14-6Н	-	4	-
	9	Н-11302-П29	Болт М5-6gx13	-	5	-
	10	375-3806748	Прокладка	-	1	-
	11	532362-1104012	Трубка топливозаборника	-	1	-
	12	432001-1104057-01	Фиксатор топливозаборника	-	1	-
	13	432001-1104003	Фильтр приемной трубки	-	1	-
	14	221607-П29	Винт М6x20	-	4	-
	15	5920-1101120	Подкладка	-	2	-
	16	252004-П29	Шайба 6	-	4	-
	17	252154-П2	Шайба 6Л	-	4	-
	18	250508-П29	Гайка М6-6Н	-	4	-
	19	432001-2202254	Стакан с фильтром	-	1	-

### 1.19 Трубопроводы и шланги системы питания для автомобилей Урал 532361, Урал 532362

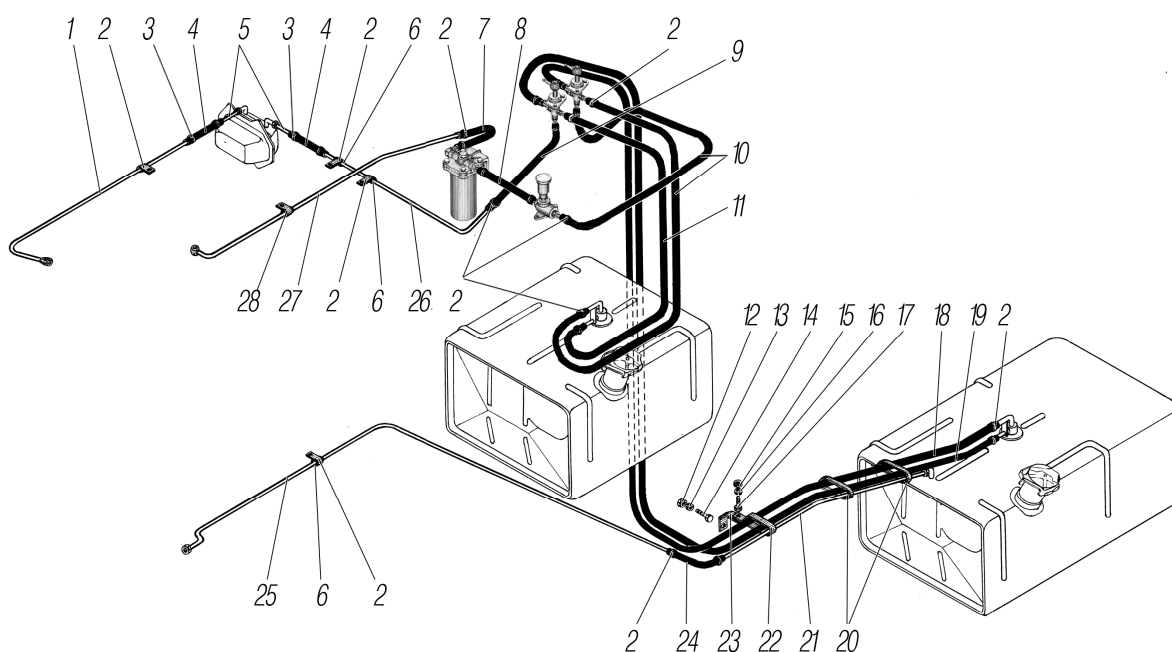


Рисунок 1.19

Рис.	Поз.	Обозначение	Наименование	Кол-во на автомобиль		
				Урал 532361	Урал 532362	Урал 542301
1	2	3	4	5	6	7
1.19	1	5323PX-1104320	Трубка от ФТОТ (фильтра тонкой очистки топлива) к бачку подогревателя	1	1	-
	2	339178-П29	Хомут	5	5	-
	3	00.10.00	Хомут	22	22	-
	4	375-3508682	Шланг сливной низкого давления	2	2	-
	5	4320-1104312	Трубка от топливного бачка	2	2	-
	6	375-3506023	Прокладка хомута	4	4	-
	7	432001-1015556	Рукав 12x20-1,6 L=700	1	-	-
	8	532303-1104069*1*2	Рукав 12x20-1,6 L=300	-	1	-
	8	5323-1104069	Рукав 12x20-1,6 L=210	1	-	-
	9	5323-3125076	Рукав 10x17,5-1,47 L=1000	1	1	-
	10	5323-1104338	Рукав 12x20-1,6 L=730	2	3	-
	11	432001-1104069*3	Рукав 10x17,5-1,5 L=410	-	1	-
	11	4322-1104059	Рукав 10x17,5-1,5 L=640	1	1	-
	11	432007-1104069*4	Рукав 10x17,5-1,5 L=300	-	1	-
	12	250512-П29	Гайка М10-6Н	1	1	-
	13	252136-П2	Шайба 10.ОТ	1	1	-
	14	201497-П29	Болт М10-6gx25	1	1	-
	15	250510-П29	Гайка М8-6Н	1	1	-
	16	252135-П2	Шайба 8Т	1	1	-
	17	201456-П29	Болт М8-6gx18	1	1	-
	18	4320Я-1104069	Рукав 12x20-1,6 L=2500	1	1	-
	19	4320Я-1104059	Рукав 10x17,5-1,5 L=2500	1	1	-
	20	3,6/200	Хомут	2	2	-
	21	5323ЯХ-1104202	Трубка возврата топлива от форсунок	1	1	-
	22	339909	Хомут	1	1	-
	23	5323-1104176	Кронштейн	1	1	-
	24	4320-1104059	Рукав 6x14-1,4 L=270	1	1	-
	25	5323ЯХ-1104115	Трубка возврата топлива от форсунок, первая	1	1	-



1	2	3	4	5	6	7
1.19	26	5323ЯХ-1104172	Трубка от бачка подогревателя, первая Трубка к топливоподкачивающему насосу Хомут	1	1	-
	27	532301-1104150		1	1	-
	28	339664-П29		1	1	-

\*<sup>1</sup> Для автомобилей Урал-532362-0001026, вместо поз. 8 устанавливается поз. 10

\*<sup>2</sup> Для автомобилей Урал-532362-0001042 устанавливается вместо рукава поз. 10 от тормозного крана к дополнительному баку

\*<sup>3</sup> Для автомобилей Урал-532362-0001042 устанавливается вместо рукава поз. 10 от ручного насоса к тормозному крану

\*<sup>4</sup> Для автомобилей Урал-532362-0001042, количество поз.15, 16, 17, 22 меняется на 2

### 1.20 Трубопроводы и шланги системы питания для автомобилей Урал 542301

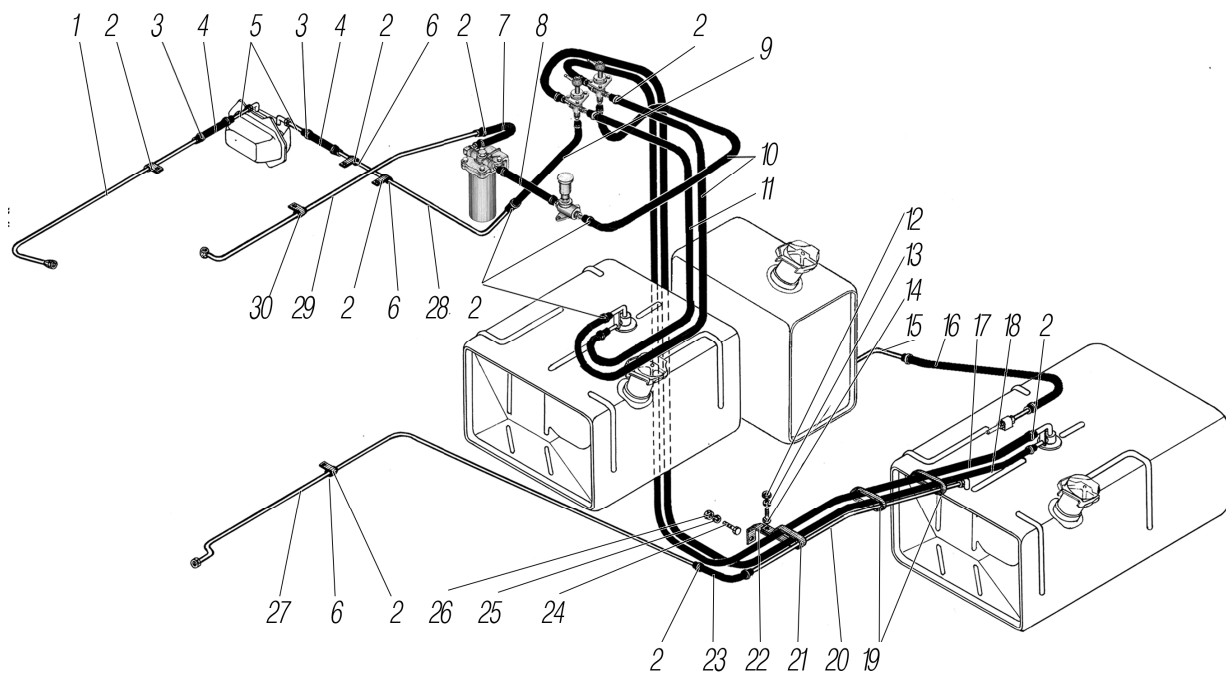
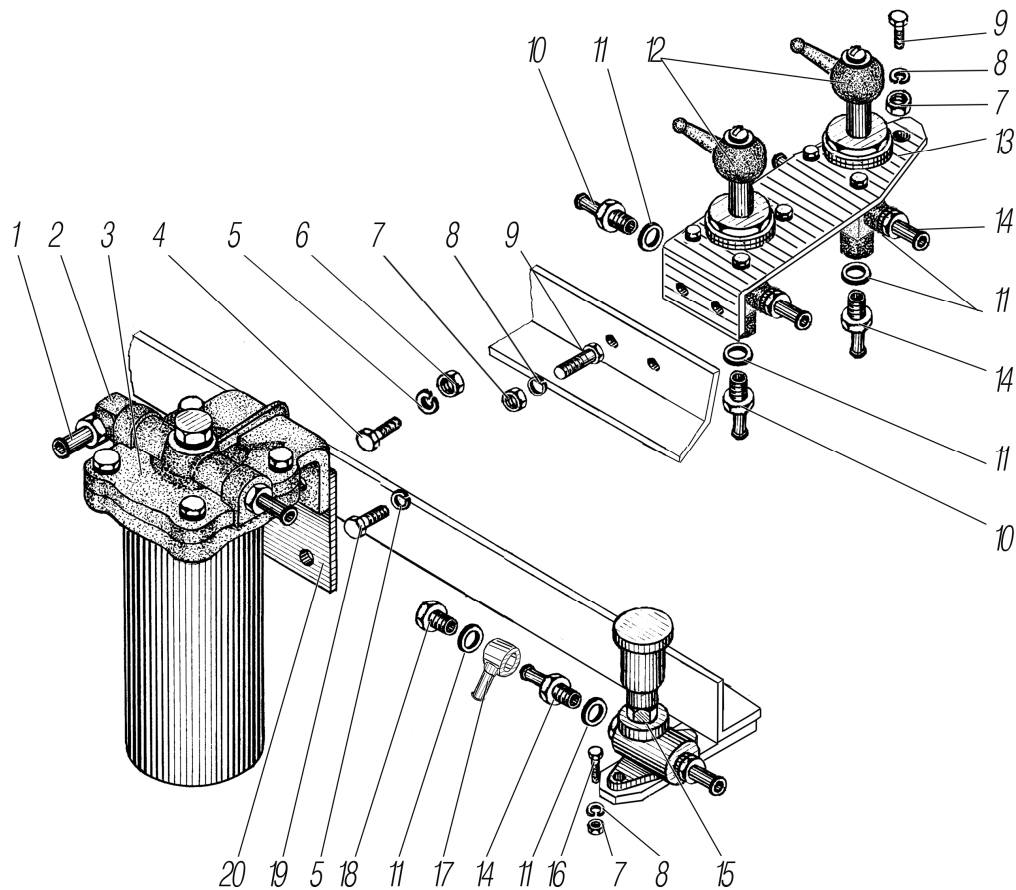


Рисунок 1.20

Рис.	Поз.	Обозначение	Наименование	Кол-во на автомобиль			
				Урал 532361	Урал 532362	Урал 542301	
						238Б	7601
1	2	3	4	5	6	7	8
1.20	1	532301-1104320	Трубка от ФТОТ к бачку подогревателя	-	-	1	-
		5323Е-1104320	Трубка от ФТОТ к бачку подогревателя	-	-	-	1
	2	339178-П29	Хомут	-	-	5	5
	3	00.10.00	Хомут	-	-	24	24
	4	375-3508682	Шланг сливной низкого давления	-	-	2	2
	5	4320-1104312	Трубка от топливного бачка	-	-	2	2
	6	375-3506023	Прокладка хомута	-	-	4	4
	7	432001-1015556	Рукав 12x20-1,6 L=700	-	-	1	1
	8	5323-1104069	Рукав 12x20-1,6 L=210	-	-	1	1
	9	5323-3125076	Рукав 10x17,5-1,47 L=1000	-	-	1	1
	10	5323-1104338	Рукав 12x20-1,6 L=730	-	-	2	2
	11	4322-1104059	Рукав 10x17,5-1,5 L=640	-	-	1	1
	12	250510-П29	Гайка М8-6Н	-	-	1	1
	13	252135-П2	Шайба 8Т	-	-	1	1
14	201456-П29	Болт М8-6gx18	-	-	1	1	

1	2	3	4	5	6	7	8
1.20	15	4320-1104048-01	Трубка от дополнительного топливного бака первая	-	-	1	1
	16	5423P-1104059	Рукав ТУ 10 8x14 L=1350	-	-	1	-
		5423EM-1104059 <sup>2</sup>	Рукав 8x15 L=1660	-	-	-	1
	17	4320Я-1104069	Рукав 12x20-1,6 L=2500	-	-	1	1
	18	4320Я-1104059	Рукав 10x17,5-1,5 L=2500	-	-	1	1
	19	3,6/200	Хомут	-	-	2	2
	20	5323ЯХ-1104202	Трубка возврата топлива от форсунок	-	-	1	1
	21	339909	Хомут	-	-	1	1
	22	5323-1104176	Кронштейн	-	-	1	1
	23	4320-1104059	Рукав 6x14-1,4 L=270	-	-	1	1
	24	201497-П29	Болт М10-6gx25	-	-	1	1
	25	252136-П2	Шайба 10.0Т	-	-	1	1
	26	250512-П29	Гайка М10-6Н	-	-	1	1
	27	5323ЯХ-1104115	Трубка возврата топлива от форсунок, первая	-	-	1	-
		5323Е-1104115	Трубка возврата топлива от форсунок, первая	-	-	-	1
	28	5323ЯХ-1104172	Трубка от бачка подогревателя, первая	-	-	1	1
	29	532301-1104150	Трубка к топливopодкачивающему насосу	-	-	1	1
	30	339664-П29	Хомут	-	-	1	1

**1.21 Установка фильтра грубой очистки, насоса предпусковой прокачки и топливораспределительного крана**



**Рисунок 1.21**

Рис.	Поз.	Обозначение	Наименование	Кол-во на автомобиль		
				Урал 532361	Урал 532362	Урал 542301
1.21	1	4320Я-1104122	Штуцер	2	2	2
	2	5323-1104237	Угольник	2	2	2
	3	204А-1105510-Б	Фильтр грубой очистки топлива	1	1	1
	4	201459-П29	Болт М8-6gx28	2	2	2
	5	252135-П2	Шайба 8Т	2	4	2
	6	250510-П29	Гайка М8-6Н	2	2	2
	7	250508-П29	Гайка М6-6Н	10	10	10
	8	252134-П2	Шайба 6Т	10	10	10
	9	201418-П29	Болт М6-6gx16	10	10	10
	10	532301-1104122	Штуцер	3	3	3
	11	US-M14-NBR	Прокладка	8	8	8
	12	3151-1104160	Топливный кран тройной	2	2	2
	13	532301-1105170	Кронштейн топливных кранов	1	1	1
	14	432001-1104122	Штуцер	5	5	5
	15	37.1141010	Насос предпусковой прокачки топлива	1	1	1
	16	201420-П29	Болт М6-6gx20	2	2	2
	17	4320Я4-1104040* <sup>1</sup>	Трубка	-	1	-
	18	4320-1104134* <sup>1</sup>	Болт М14x1,5x20	-	1	-
	19	201456-П29	Болт М8-6gx22	-	2	-
	20	532302-1105013	Кронштейн	-	1	-

\*<sup>1</sup> Для автомобиля 532362-00001042 устанавливается вместо поз.14 и количество поз. 11 меняется на 9, поз. 14 - на 4

### 1.22 Привод акселератора для автомобилей с двигателем ЯМЗ-238Б

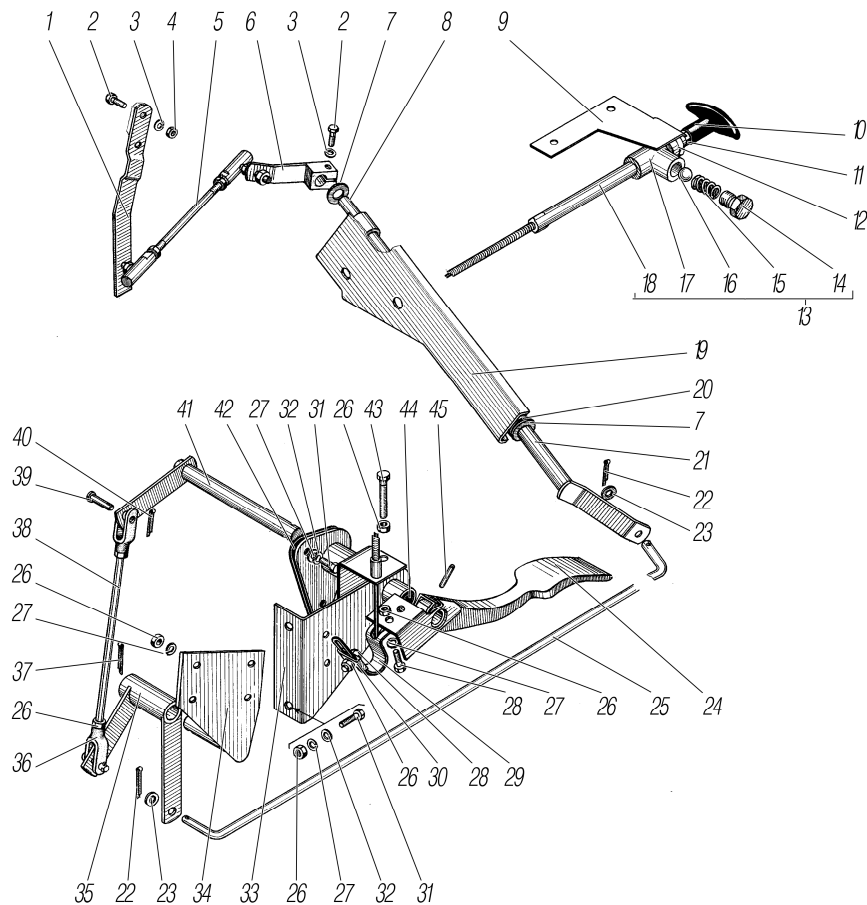


Рисунок 1.22

Рис.	Поз.	Обозначение	Наименование	Кол-во на автомобиль		
				Урал 532361	Урал 532362	Урал 542301
1.22	1	4320Я-1108187	Рычаг управления регулятором	1	1	1
	2	201457-П29	Болт М8-6gx22	3	3	3
	3	252135-П2	Шайба 8Т	3	3	3
	4	250510-П29	Гайка М8-6Н	2	2	2
	5	5323ЯХ-1108042	Тяга	1	1	1
	6	5323ЯХ-1108077	Рычаг вала акселератора	1	1	1
	7	252007-П29	Шайба 8	2	2	2
	8	5323ЯХ-1108090	Вал акселератора	1	1	1
	9	6361Х-1108143	Кронштейн тяги ручного управления акселератором	1	1	1
	10	4320Я-1108105	Ручка тяги ручного управления акселератором	1	1	1
	11	250464-П29	Гайка М5-6Н	1	1	1
	12	334624-П29	Гайка М12х1,5	1	1	1
	13	6361Х-1108120	Тяга ручного привода акселератора	1	1	1
	14	4320-1108189-01	Пробка	1	1	1
	15	4320-1108048-20	Пружина	1	1	1
	16	7.938-200	Шарик	1	1	1
	17	43205-1108102	Корпус в сборе	1	1	1
	18	6361Х-1108124	Рейка с тягой	1	1	1
	19	5323ЯХ-1108008	Кронштейн вала акселератора	1	1	1
	20	4320-3504023	Втулка	2	2	2
	21	5323ЯХ-1108164	Втулка	1	1	1
	22	258024-П29	Шплинт 2,5х16	1	1	1
	23	252005-П29	Шайба 8	1	1	1
	24	6361Х-1108200	Педаля	1	1	1
	25	5323РХ-1108064	Тяга привода акселератора	1	1	1
	26	250508-П29	Гайка М6-6Н	6	6	6
	27	252154-П2	Шайба 6Л	8	8	8
	28	201417-П29	Болт М6-6gx14	2	2	2
	29	6361Х-1108170	Хомут	1	1	1
	30	6361Х-1108208	Зажим	1	1	1
	31	201419-П29	Болт М6-6gx18	4	4	4
	32	252037-П29	Шайба 6	4	4	4
	33	6361Х-1108186	Опора	1	1	1
	34	5323РХ-1108008	Кронштейн акселератора	1	1	1
	35	5323РХ-1108055	Рычаг двуплечий с втулками	1	1	1
	36	4320-3122065	Вилка	2	2	2
	37	258054-П29	Шплинт 4х23	1	1	1
	38	5323РХ-1108053	Тяга	1	1	1
	39	260012-П52	Палец 6х20	2	2	2
	40	258012-П29	Шплинт 2х12	2	2	2
	41	5323РХ-1108213	Ось педали	1	1	1
	42	6361Х-1108173	Прокладка	1	1	1
	43	200213-П29	Болт М6-6gx35	1	1	1
	44	6361Х-1108192	Втулка оси педали	2	2	2
	45	6361Х-1108161	Штифт пружинный	1	1	1

### 1.23 Привод акселератора для автомобилей с двигателем ЯМЗ-7601

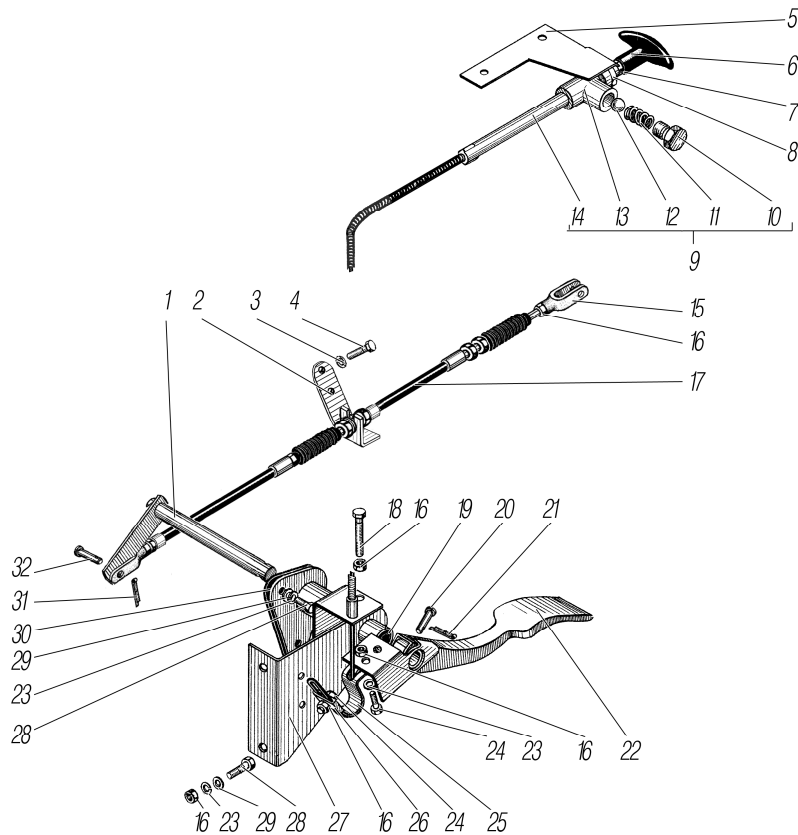


Рисунок 1.23

Рис.	Поз.	Обозначение	Наименование	Кол-во на автомобиль		
				Урал 532361	Урал 532362	Урал 542301
1.23	1	5323Е-1108213	Ось педали	-	-	1
	2	5323Е-1108217-01	Кронштейн	-	-	1
	3	252156-П2	Шайба 10Л	-	-	2
	4	201493-П29	Болт М10-6gx16	-	-	2
	5	6361Х-1108143	Кронштейн тяги ручного управления акселератором	-	-	1
	6	4320Я-1108105	Ручка тяги ручного управления акселератором	-	-	1
	7	250464-П29	Гайка М5-6Н	-	-	1
	8	334624-П29	Гайка М12x1,5	-	-	1
	9	6361Х-1108120	Тяга ручного привода акселератора	-	-	1
	10	4320-1108189-01	Пробка	-	-	1
	11	4320-1108048-20	Пружина	-	-	1
	12	7.938-200	Шарик	-	-	1
	13	43205-1108102	Корпус в сборе	-	-	1
	14	6361Х-1108124	Рейка с тягой	-	-	1
	15	4320-3122065	Вилка	-	-	2
	16	250508-П29	Гайка М6-6Н	-	-	6
	17	5323Е-1108280	Трос управления подачей топлива	-	-	1
	18	200213-П29	Болт М6-6gx35	-	-	1
	19	6361Х-1108192	Втулка оси педали	-	-	2
	20	338322	Палец	-	-	1
	21	258012-П29	Шплинт 2x12	-	-	1
	22	6361Х-1108200	Педадь	-	-	1
	23	252154-П2	Шайба 6Л	-	-	8

1	2	3	4	5	6	7
1.23	24	201417-П29	Болт М6-6gx14	-	-	2
	25	6361X-1108170	Хомут	-	-	1
	26	6361X-1108208	Зажим	-	-	1
	27	6361X-1108186	Опора	-	-	1
	28	201419-П29	Болт М6-6gx18	-	-	4
	29	252037-П29	Шайба 6	-	-	4
	30	6361X-1108173	Прокладка	-	-	1
	31	258012-П29	Шплинт 2x12	-	-	2
	32	260012-П52	Палец 6x20	-	-	2

#### 1.24 Тяга ручного останова двигателя для автомобилей с двигателем ЯМЗ-238Б

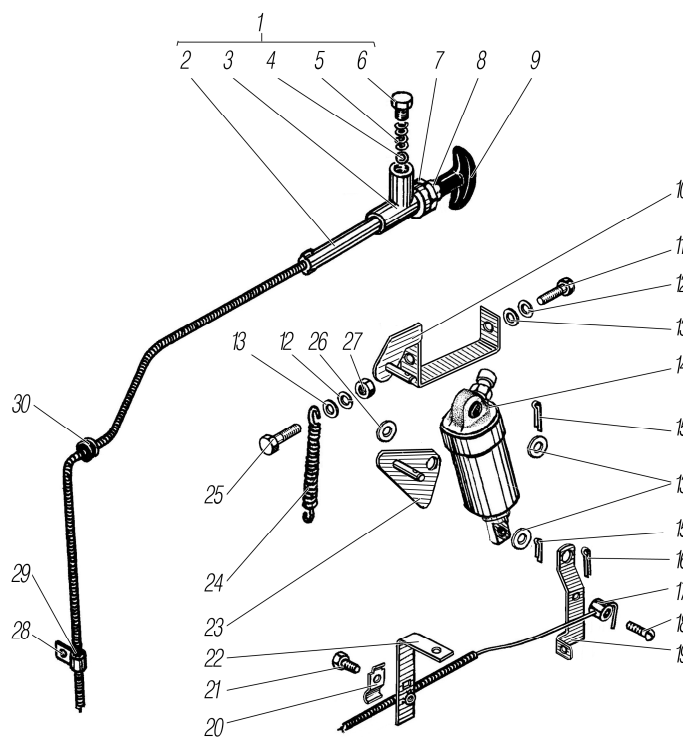
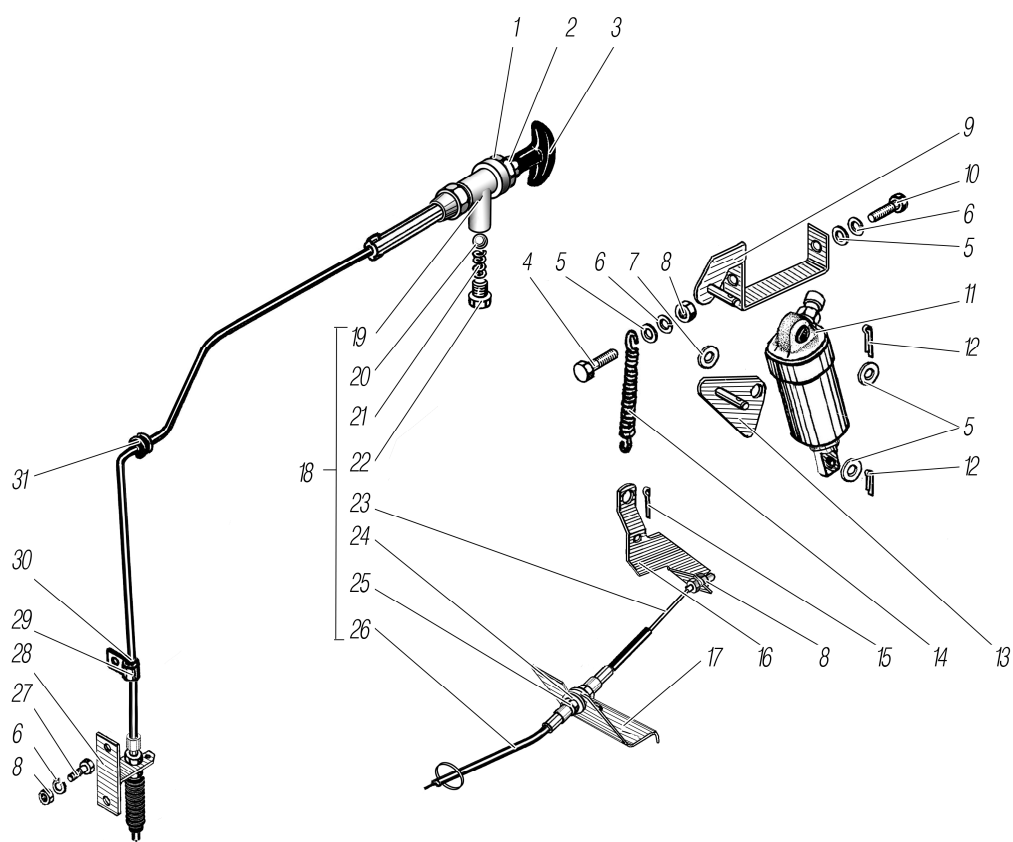


Рисунок 1.24

Рис.	Поз.	Обозначение	Наименование	Кол-во на автомобиль		
				Урал 532361	Урал 532362	Урал 542301
1	2	3	4	5	6	7
1.24	1	5323-1108112	Тяга ручного останова	1	1	1
	2	5323-1108124	Рейка с тягой	1	1	1
	3	43205-1108102	Корпус в сборе	1	1	1
	4	7.938-200	Шарик	1	1	1
	5	4320-1108048-20	Пружина	1	1	1
	6	4320-1108189-01	Пробка	1	1	1
	7	334624-П29	Гайка М12x1,5	1	1	1
	8	250464-П29	Гайка М5-6Н	1	1	1
	9	4320Я-1108107	Ручка останова двигателя	1	1	1
	10	5323Е-1108337-30	Кронштейн пневмоцилиндра	1	1	1
	11	201418-П29	Болт М6-6ex16	1	1	1
	12	252154-П29	Шайба 6Л	4	4	4
	13	252004-П29	Шайба 6	2	2	2
	14	4320Б-3570100	Цилиндр останова двигателя	1	1	1
	15	258013-П29	Шплинт 2,5x16	1	1	1
	16	258024-П29	Шплинт 2x16	3	3	3
	17	43223-1108095	Зажим жилы троса	1	1	1

1	2	3	4	5	6	7
1.24	18	220077-П29	Винт М5-6gx10	1	1	1
	19	5323ЯХ-1108272	Рычаг останова двигателя	1	1	1
	20	375-1108047	Скоба	1	1	1
	21	Н-11302-П29	Болт М5-6gx15	1	1	1
	22	5323ЯХ-1108046	Кронштейн оболочки тяги останова	1	1	1
	23	5323Е -1108342-20	Рычаг пневмоцилиндра привода останова	1	1	1
	24	4320-1109424	Пружина скобы останова	1	1	1
	25	201422-П29	Болт М6-6ex25	1	1	1
	26	252005-П29	Шайба 8	1	1	1
	27	250508-П29	Гайка М6-6Н	1	1	1
	28	339459-П29	Хомут	1	1	1
	29	375-3506023	Прокладка хомута	1	1	1
30	330-8101021	Заглушка	1	1	1	

**1.25 Тяга ручного останова двигателя для автомобилей с двигателем ЯМЗ-7601**



**Рисунок 1.25**

Рис.	Поз.	Обозначение	Наименование	Кол-во на автомобиль		
				Урал 532361	Урал 532362	Урал 542301
1	2	3	4	5	6	7
1.25	1	334624-П29	Гайка М12x1,5	-	-	1
	2	250464-П29	Гайка М5-6Н	-	-	1
	3	4320Я-1108107	Ручка останова двигателя	-	-	1
	4	201422-П29	Болт М6-6ex25	-	-	1
	5	252004-П29	Шайба 6	-	-	2
	6	252154-П29	Шайба 6Л	-	-	4
	7	252005-П29	Шайба 8	-	-	1

1	2	3	4	5	6	7
1.25	8	250508-П29	Гайка М6-6Н	-	-	1
	9	5323Е-1108337-30	Кронштейн пневмоцилиндра	-	-	1
	10	201418-П29	Болт М6-6гх16	-	-	1
	11	4320Б-3570100	Цилиндр останова двигателя	-	-	1
	12	258013-П29	Шплинт 2,5х16	-	-	1
	13	5323Е -1108342-20	Рычаг пневмоцилиндра привода останова	-	-	1
	14	4320-1109424	Пружина скобы останова	-	-	1
	15	258024-П29	Шплинт 2х16	-	-	3
	16	4320Б-1108272	Рычаг останова двигателя	-	-	1
	17	4320Б-1108046	Кронштейн оболочки тяги останова	-	-	1
	18	63645-1108112	Тяга ручного останова двигателя в сборе	-	-	1
	19	63645-1108104	Корпус с трубкой	-	-	1
	20	7.938-200	Шарик	-	-	1
	21	4320-1108048-20	Пружина	-	-	1
	22	4320-1108189-01	Пробка	-	-	1
	23	63645-1108124	Рейка с тягой	-	-	1
	24	252007-П29	Шайба 12	-	-	2
	25	250615-П29	Гайка М12х1,25	-	-	2
	26	63645-1108284	Оболочка троса с наконечником	-	-	1
	27	201419-П29	Болт М6-6гх18	-	-	2
	28	5323Е-11089210	Кронштейн	-	-	1
	29	339459-П29	Хомут	-	-	1
	30	375-3506023	Прокладка хомута	-	-	1
	31	330-8101021	Заглушка	-	-	1

### 1.26 Система питания воздухом

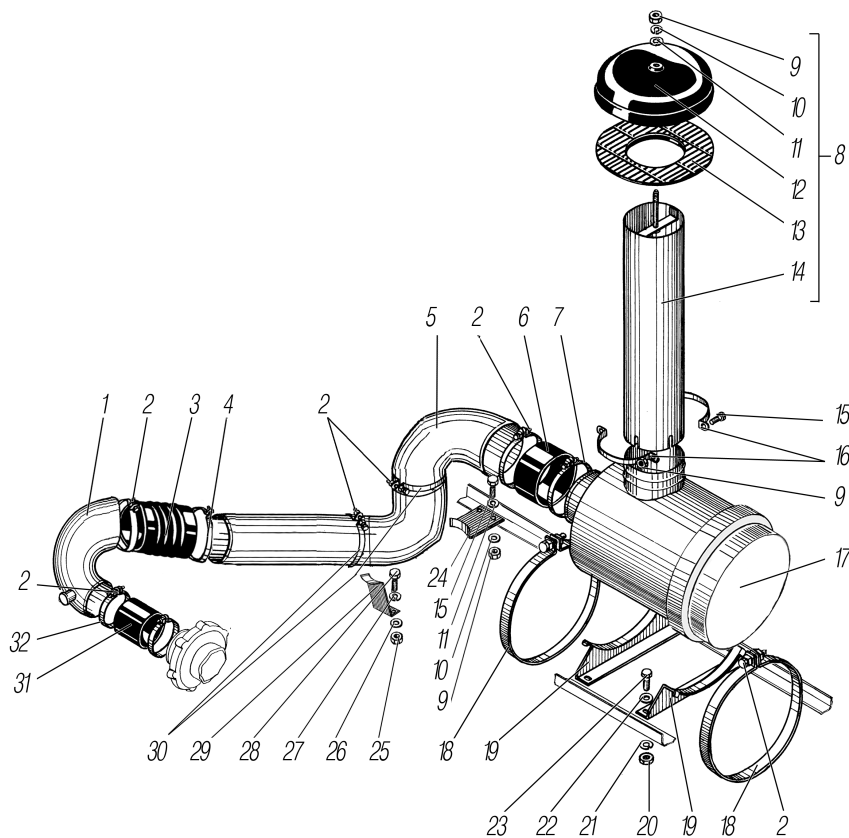


Рисунок 1.26



Рис.	Поз.	Обозначение	Наименование	Кол-во на автомобиль			
				Урал 532361	Урал 532362	Урал 542301	
						238Б	7601
1.26	1	5323PX-1109300	Патрубок воздухоподводящий	1	1* <sup>1</sup>	1	-
		532302-1109300	Патрубок воздухоподводящий	-	1* <sup>2</sup>	-	-
		5323E-1109300	Патрубок воздухоподводящий	-	-	-	1
	2	331006-П29	Болт	9	10	9	9
	3	4322-1109428	Шланг соединительный	1	1	1	1
	4	5323-1109182	Лента хомута	2	2	2	2
	5	5323PX-1109293	Труба воздухопровода	1	-	1	-
		532302-1109293	Труба воздухопровода	-	1* <sup>1</sup>	-	-
		532362-1109293	Труба воздухопровода	-	1* <sup>2</sup>	-	-
		5323E-1109293	Труба воздухопровода	-	-	-	1
	6	6361КХ-1109041	Муфта соединительная	1	1	1	1
	7	6361КХ-1109182	Хомут	2	2	2	2
	8	5323PX-1109118	Труба воздухоподводящая в сборе	1	1	1	1
	9	250510-П29	Гайка М8-6Н	5	5	5	5
	10	252135-П2	Шайба 8Т	3	5	3	3
	11	252005-П29	Шайба 8	3	3	3	3
	12	4322-1109119-10	Колпак	1	1	1	1
	13	5323PX-1109124	Обечайка колпака	1	1	1	1
	14	5323PX-1109126	Труба воздухоподводящая	1	1	1	1
	15	201457-П29	Болт М8-6gx22	4	4	4	4
	16	6361КХ-1109390	Хомут	2	2	2	2
	17	ФВ721.1109510-30Р* <sup>3</sup> * <sup>4</sup>	Фильтр воздушный в сборе	1	1	1	1
	18	4320Я-1109182	Хомут	2	2	2	2
	19	5323PX-1109141-01	Ложе	2	-	2	2
		532302-1109151-01	Ложе	-	2	-	-
	20	250512-П29	Гайка М10-6Н	4	4	4	4
	21	252156-П2	Шайба 10Л	4	4	4	4
	22	252006-П29	Шайба 10	4	4	4	4
	23	201497-П29	Болт М10-6gx25	4	4	4	4
	24	5323PX-1109152	Кронштейн	1	1* <sup>2</sup>	1	1
		532362-1109400	Кронштейн	-	1* <sup>1</sup>	-	-
	25	2505508-П29	Гайка М6-6Н	-	2	-	-
26	252134-П2	Шайба 6Т	-	2	-	-	
27	252004-П29	Шайба 6	-	2	-	-	
28	201419-П29	Болт М6-6gx18	-	2	-	-	
29	532302-1109152* <sup>1</sup>	Кронштейн	-	1	-	-	
	532362-1109305* <sup>2</sup>	Кронштейн	-	1	-	-	
	5323E-1109401	Кронштейн	-	-	-	1	
30	4320Я-1109184	Лента хомута	1	2	1	1	
31	5323PX-1109041	Муфта соединительная	1	1	1	1	
32	43205-1109395	Лента хомута	2	2	2	2	

\* Для автомобилей Урал 532362-00001026

\*<sup>2</sup> Для автомобилей Урал 532362-00001042

\*<sup>3</sup> В сборочную единицу входит сменный фильтрующий элемент ЭФВ721.1109560

\*<sup>4</sup> Допускается замена на ФВ721.1109510-30

### 1.27 Установка воздухопроводов для автомобилей с двигателем ЯМЗ-7601

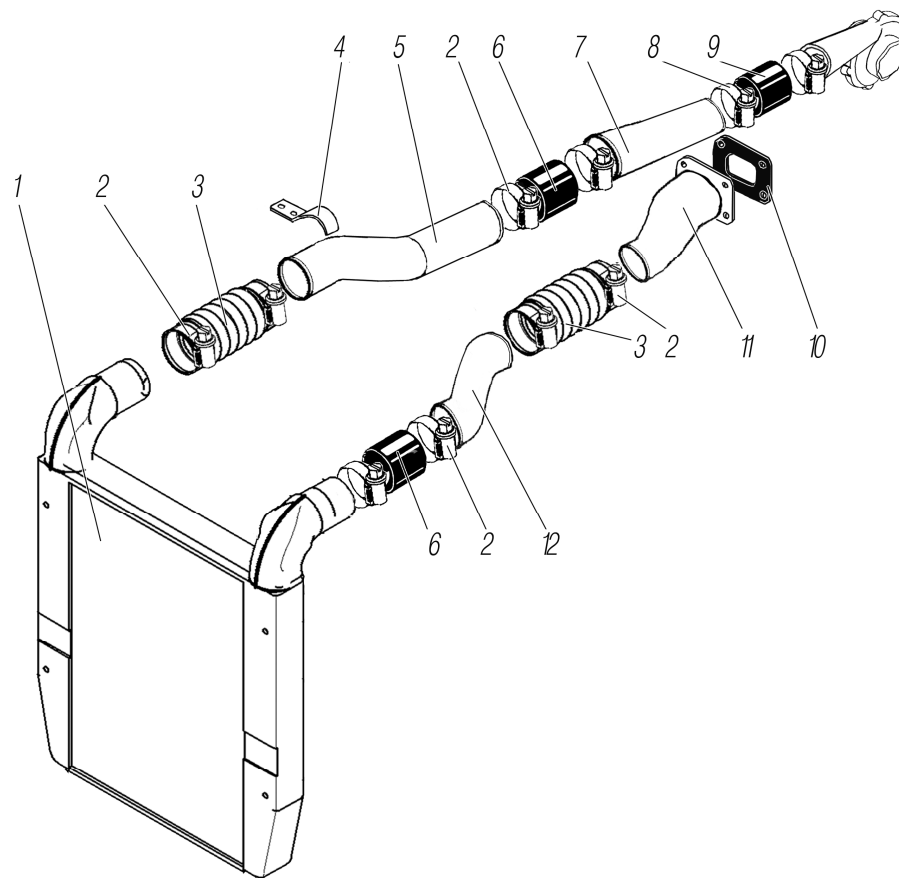


Рисунок 1.27

Рис.	Поз.	Обозначение	Наименование	Кол-во на автомобиль		
				Урал 532361	Урал 532362	Урал 542301
1.27	1	6363А-1109530* <sup>1</sup>	Охладитель	-	-	1
	2	00.10.00-11	Хомут 00.10.00-11	-	-	6
	3	4320ЯЗ-1109215-01* <sup>2</sup>	Шланг соединительный	-	-	2
	4	5323Е-1109216	Кронштейн	-	-	1
	5	5323Е-1109030-01	Трубопровод правый	-	-	1
	6	63621-1109043* <sup>3</sup>	Муфта соединительная	-	-	2
	7	5323Е-1109075	Патрубок правый прямой	-	-	1
	8	00.10.00-10	Хомут 00.10.00-10	-	-	2
	9	4320ЯЗ-1109043-03* <sup>4</sup>	Муфта турбокомпрессора	-	-	1
	10	5323Е-1109071	Прокладка патрубка впускного	-	-	1
	11	5323Е-1109068	Патрубок впускной	-	-	1
	12	5323Е-1109032	Патрубок левый	-	-	1

\*<sup>1</sup> См. рисунок 1.30

\*<sup>2</sup> Допускается замена на 4320ЯЗ-1109215-03

\*<sup>3</sup> Допускается замена на 63621-1109043-03

\*<sup>4</sup> Допускается замена на 4320ЯЗ-1109043 или 4320ЯЗ-1109043-04

### 1.28 Система выпуска газов

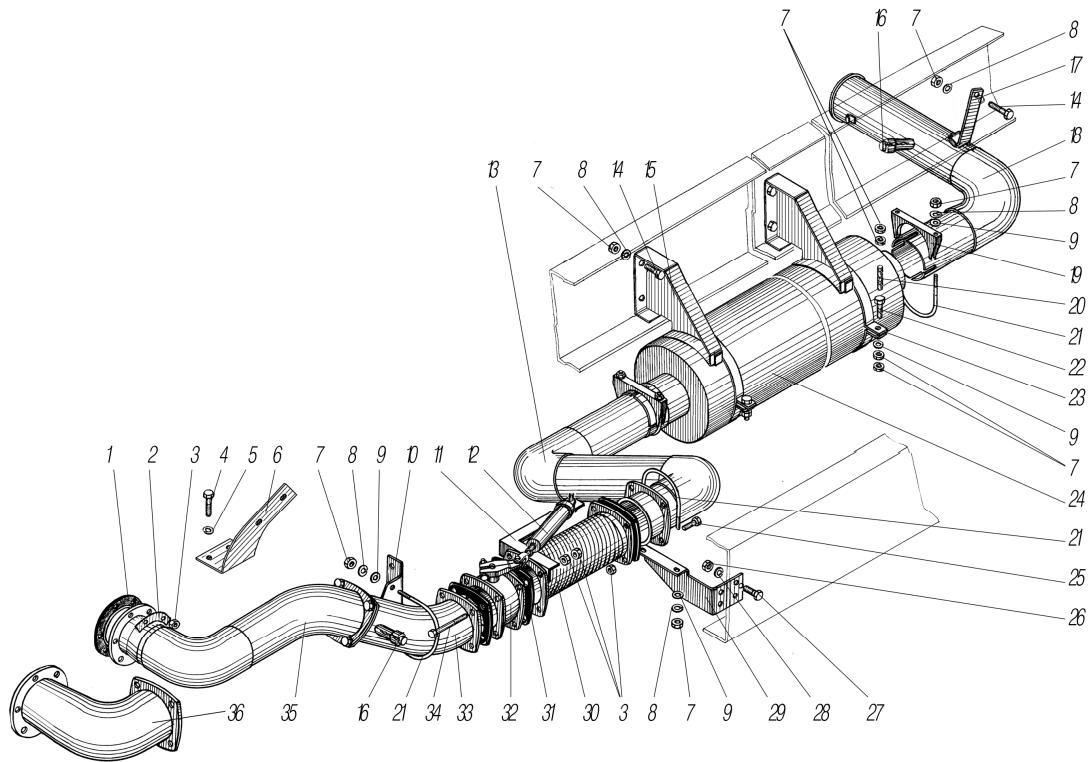


Рисунок 1.28

Рис.	Поз.	Обозначение	Наименование	Кол-во на автомобиль			
				Урал 532361	Урал 532362	Урал 542301	
						238Б	7601
1	2	3	4	5	6	7	8
1.28	1	5323PX-1203020	Прокладка уплотнительная	1	1	1	1
	2	4320Я3-1203143	Пластина опорная	3	3	3	3
	3	250536	Гайка М10-6Н	30	30	30	30
	4	201457-П29	Болт М8-6gx22	-	-	-	2
	5	252135-П2	Шайба 8Т	-	-	-	2
	6	5323Е-1203324-10	Кронштейн передней приемной трубы	-	-	-	1
	7	250512-П29	Гайка М10-6Н	13	13	13	17
	8	252136-П2	Шайба 10.0Т	11	11	11	11
	9	252006-П29	Шайба 10	8	8	8	8
	10	5323PX-1203324-01	Кронштейн средней приемной тру- бы	1	1	1	-
	11	55571Д-3570164* <sup>1</sup>	Кронштейн пневмоцилиндра	1	1	1	-
		4320Я3-3570164* <sup>1</sup>	Кронштейн пневмоцилиндра	-	-	-	1
	12	5323-3570175-01* <sup>1</sup>	Цилиндр вспомогательного тормоза	1	1	1	1
	13	5323PX-1203006-10	Труба приемная глушителя задняя	1	1	1	-
		5323Е-1203006-20	Труба приемная глушителя задняя	-	-	-	1
	14	331504-П29	Болт М10x30	5	5	5	-
		201499-П29	Болт М10-6gx30	-	-	-	5
	15	5323PX-1203040	Кронштейн глушителя	2	2	2	2
	16	375-1203230-01* <sup>2</sup>	Заглушка	1	1	1	1
	17	542362-1203432-11	Кронштейн выпускной трубы	1	1	1	1
	542362-1203432-21	Кронштейн выпускной трубы	-	-	1	1	
18	5323PX-1203182-12	Труба выпускная	1	1	1	-	
	5323ЕМ-1203182	Труба выпускная	-	-	-	1	
19	5323PX-1203060	Хомут крепления выпускной трубы к глушителю	2	2	2	2	
20	63685P-1203316	Шпилька М10x100	-	-	-	2	

1	2	3	4	5	6	7	8
1.28	21	5323PX-1203065	Стремянка крепления выпускной трубы к глушителю	4	4	4	4
	22	200315-П29	Болт М10-6gx40	2	2	2	-
	23	4320-1203043	Хомут крепления глушителя	2	2	2	2
	24	5323PX-1201010-10	Глушитель	1	1	1	-
		АТ-12010010 * <sup>3</sup>	Глушитель	-	-	-	1
	25	200317-П29	Болт М10-6gx45	8	8	8	8
	26	250559-П29	Гайка М14х1,5-6Н	2	2	2	2
	27	332572	Болт М14х1,5х75	2	2	2	2
	28	252138-П2	Шайба 14.ОТ	2	2	2	2
	29	5323PX-1203323-01	Кронштейн задней приемной трубы	1	1	1	1
	30	5323PX-1203099	Металлорукав с фланцами	1	1	1	1
	31	5423-1203165	Прокладка уплотнительная	4	4	4	4
	32	4320ЯЗ-3570010	Тормоз вспомогательный	1	1	1	1
	33	5323PX-1203019-01	Труба приемная глушителя средняя	1	1	1	-
		5323Е-1203008-20	Труба приемная глушителя передняя	-	-	-	1
	34	4320ЯЗ-1203332	Болт М10х115	4	4	4	4
	35	5323PX-1203008	Труба приемная глушителя передняя	1	1	1	-
	36	5323Е-1203142	Патрубок выпускной	-	-	-	1

\*<sup>1</sup> См. рисунок 5.28

\*<sup>2</sup> Для автомобилей с двигателем ЯМЗ-238Б поз.16 устанавливается на поз. 33, а для автомобилей с двигателем ЯМЗ-7601 на поз. 18

\*<sup>3</sup> Возможна замена на 36.12010010

### 1.29 Система охлаждения для автомобилей с двигателем ЯМЗ-238Б

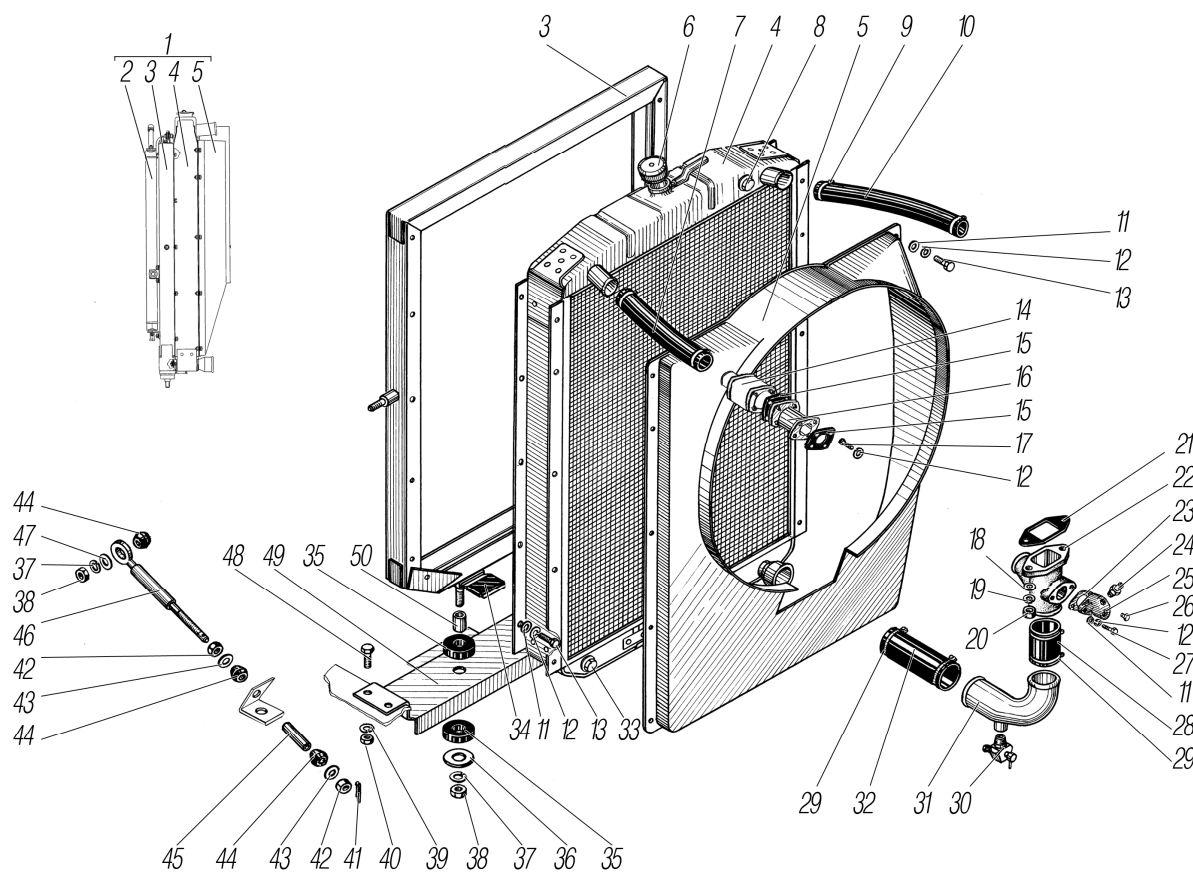


Рисунок 1.29

Рис.	Поз.	Обозначение	Наименование	Кол-во на автомобиль		
				Урал 532361	Урал 532362	Урал 542301
1.29	1	5323PX-1301012-10	Радиаторы со шторой	1	1	1
	2	5323P-1013010* <sup>1</sup>	Масляный радиатор	2	2	2
	3	5323PX-1302010* <sup>1</sup>	Рамка подвески радиатора	1	1	1
	4	532301-1301010	Радиатор	1	1	1
	5	5323PX-1309008	Кожух вентилятора	1	1	1
	6	4320-1304010	Пробка радиатора	1	1	1
	7	4320Я-1303010	Рукав-деталь 42-51-420-0,2(2)	1	1	1
	8	_* <sup>2</sup>	Пробка КГ 3/8"	1	1	1
	9	00.10.00-04	Хомут (40-56)	4	4	4
	10	5323PX-1303010	Рукав-деталь 42-51-500-0,2(2)	1	1	1
	11	252005-П29	Шайба 8	22	22	22
	12	252135-П2	Шайба 8Т	26	26	26
	13	201455-П29	Болт М8-6gx18	20	20	20
	14	_* <sup>3</sup>	Коробка термостата	1	1	1
	15	5323PX-1306043	Прокладка	2	2	2
	16	5323PX-1306031	Проставка коробки термостата	1	1	1
	17	201458-П29	Болт М8-6gx25	4	4	4
	18	252006-П29	Шайба 10	2	2	2
	19	252136-П2	Шайба 10.ОТ	2	2	2
	20	250513-П29	Гайка М10-6Н	2	2	2
	21	4320ЯХ-1303041	Прокладка уплотнительная	1	1	1
	22	5323PX-1303053-10	Патрубок водоподводящий	1	1	1
	23	4320Я-1015011	Прокладка	1	1	1
	24	339510	Штуцер К3/8"	1	1	1
	25	432007-1303027	Фланец	1	1	1
	26	338765	Пробка	1	1	1
	27	201460-П29	Болт М8-6gx30	2	2	2
	28	5323PX-1303030	Рукав-деталь 58-69-70-0,2(2)	1	1	1
	29	00.10.00-08* <sup>4</sup>	Хомут (50-70)	4	4	4
	30	353-1305010-А	Кран сливной	1	1	1
	31	5323PX-1303120	Патрубок соединительный	1	1	1
	32	6363КХ-1303030	Рукав-деталь 58-69-225-0,2(2)	1	1	1
	33	_* <sup>2</sup>	Пробка КГ 1/4"	1	1	1
	34	4320-1302076	Накладка кронштейна	2	2	2
	35	4320-1302040-01* <sup>5</sup>	Подушка подвески радиатора	4	4	4
	36	335632-П29	Шайба подушек подвески	2	2	2
	37	252137-П2	Шайба 12.ОТ	4	4	4
	38	250514-П29	Гайка М12-6Н	4	4	4
	39	252138-П2	Шайба 14.ОТ	4	4	4
	40	250558-П29	Гайка М14-6Н	4	4	4
	41	258038-П29	Шплинт 3,2x16	2	2	2
	42	250512-П29	Гайка М10-6Н	4	4	4
	43	252039-П29	Шайба 10	4	4	4
	44	375Б-1203090* <sup>6</sup>	Амортизатор подвески глушителя	6	6	6
	45	375-1302054	Трубка распорная подвески радиатора	2	2	2
	46	5323PX-1302030	Тяга крепления радиатора	2	2	2
	47	252045-П29	Шайба 12	2	2	2
	48	201587-П29	Болт М14-6gx35	4	4	4
	49	5323PX-1302033	Балка опоры радиатора	1	1	1
	50	4320-1302071	Втулка распорная	2	2	2

\*<sup>1</sup> См. рисунок 1.5

\*<sup>2</sup> Поставляется с двигателем

\*<sup>3</sup> Поставляется с радиатором

\*<sup>4</sup> Допускается замена на 00.78-03

\*<sup>5</sup> Допускается замена на 4320-1302040-02

\*<sup>6</sup> Допускается замена на 375Б-1203090-01

### 1.30 Система охлаждения для автомобилей с двигателем ЯМЗ-7601

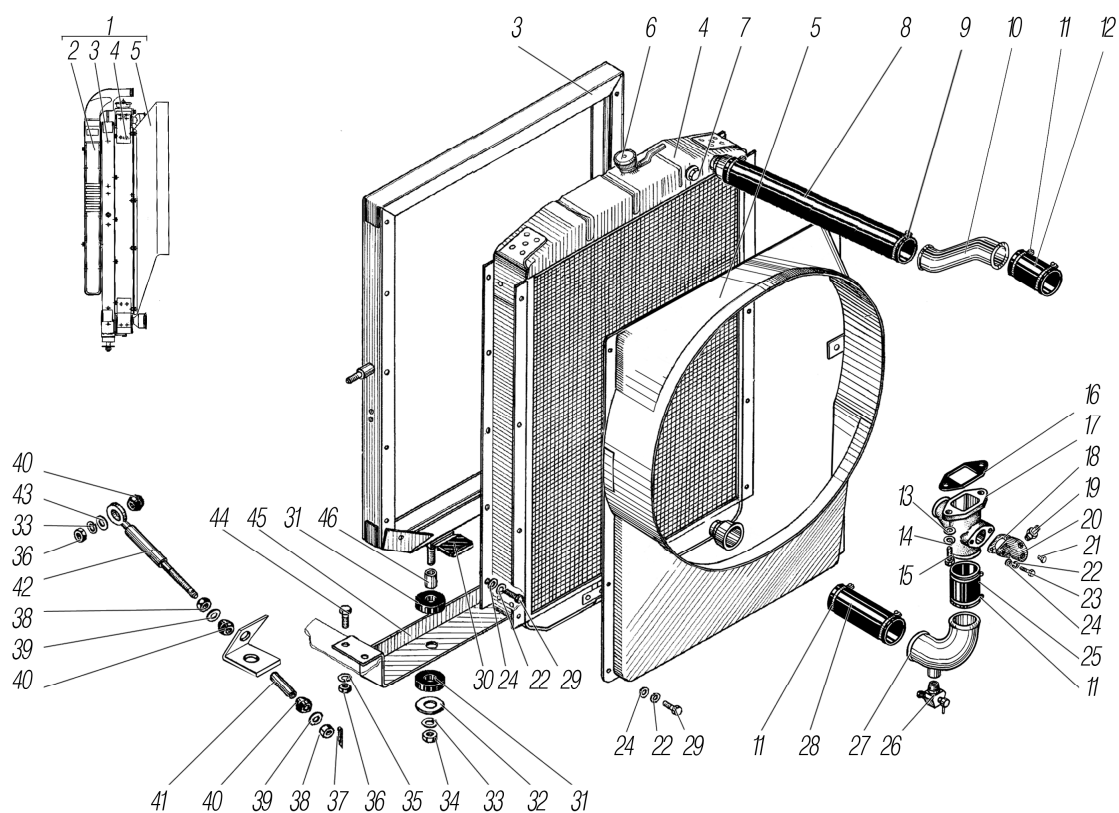


Рисунок 1.30

Рис.	Поз.	Обозначение	Наименование	Кол-во на автомобиль		
				Урал 532361	Урал 532362	Урал 542301
1	2	3	4	5	6	7
1.30	1	5323E-1301012-12* <sup>1</sup>	Блок радиаторов с кожухом	-	-	1
	2	6363A-1109530* <sup>1*2</sup>	Охладитель	-	-	1
	3	5323E-1302010-01	Рамка подвески радиатора	-	-	1
	4	5323E-1301010-10	Радиатор	-	-	1
	5	5323E-1309012	Кожух вентилятора	-	-	1
	6	4320-1304010	Пробка радиатора	-	-	1
	7	-* <sup>3</sup>	Пробка КГ 1/4"	-	-	2
	8	5323E-1303030	Рукав-деталь 57-65-270-0,2(2)	-	-	1
	9	00.10.00-04	Хомут (40-56)	-	-	2
	10	5323E-1303120	Патрубок отводящий	-	-	1
	11	00.10.00-08* <sup>4</sup>	Хомут (50-70)	-	-	4
	12	6363ЯХ-1303010	Рукав-деталь 54-65-80-0,2(2)	-	-	1
	13	252006-П29	Шайба 10	-	-	2
	14	252136-П2	Шайба 10.ОТ	-	-	2
	15	201501-П29	Болт М10-6gx35	-	-	2
	16	4320ЯХ-1303041	Прокладка уплотнительная	-	-	1
	17	5323РХ-1303053-10	Патрубок водоподводящий	-	-	1
	18	4320Я-1015011	Прокладка	-	-	1
	19	339510	Штуцер К3/8"	-	-	1
	20	432007-1303027	Фланец	-	-	1
	21	338765	Пробка	-	-	1
	22	252135-П2	Шайба 8Т	-	-	22
	23	201460-П29	Болт М8-6gx30	-	-	2
	24	252005-П29	Шайба 8	-	-	22
	25	5323РХ-1303030	Рукав-деталь 58-69-70-0,2(2)	-	-	1
	26	353-1305010-А	Кран сливной	-	-	1

1	2	3	4	5	6	7
1.30	27	5323E-1303050	Патрубок соединительный	-	-	1
	28	5323E-1303057	Рукав-деталь 58-69-380-0,2(2)	-	-	1
	29	201455-П29	Болт М8-6gx18	-	-	20
	30	4320-1302076	Накладка кронштейна	-	-	2
	31	4320-1302040-01* <sup>5</sup>	Подушка подвески радиатора	-	-	4
	32	335632-П29	Шайба подушек подвески	-	-	2
	33	252137-П2	Шайба 12.ОТ	-	-	4
	34	250514-П29	Гайка М12-6Н	-	-	4
	35	252138-П2	Шайба 14.ОТ	-	-	4
	36	250558-П29	Гайка М14-6Н	-	-	4
	37	258038-П29	Шплинт 3,2x16	-	-	2
	38	250512-П29	Гайка М10-6Н	-	-	4
	39	252039-П29	Шайба 10	-	-	4
	40	375Б-1203090* <sup>6</sup>	Амортизатор подвески глушителя	-	-	6
	41	375-1302054	Трубка распорная подвески радиатора	-	-	2
	42	5323E-1302030	Тяга крепления радиатора	-	-	2
	43	252045-П29	Шайба 12	-	-	2
	44	201587-П29	Болт М14-6gx35	-	-	4
	45	5323PX-1302033	Балка опоры радиатора	-	-	1
	46	4320-1302071	Втулка распорная	-	-	2

\*<sup>1</sup> Допускается совместная замена на 5323E-1301012-11 и БР6363-1109530

\*<sup>2</sup> См. рисунок 1.27

\*<sup>3</sup> Поставляется с радиатором

\*<sup>4</sup> Допускается замена на 00.78-03

\*<sup>5</sup> Допускается замена на 4320-1302040-02

\*<sup>6</sup> Допускается замена на 375Б-1203090-01

### 1.31 Установка расширительного бачка

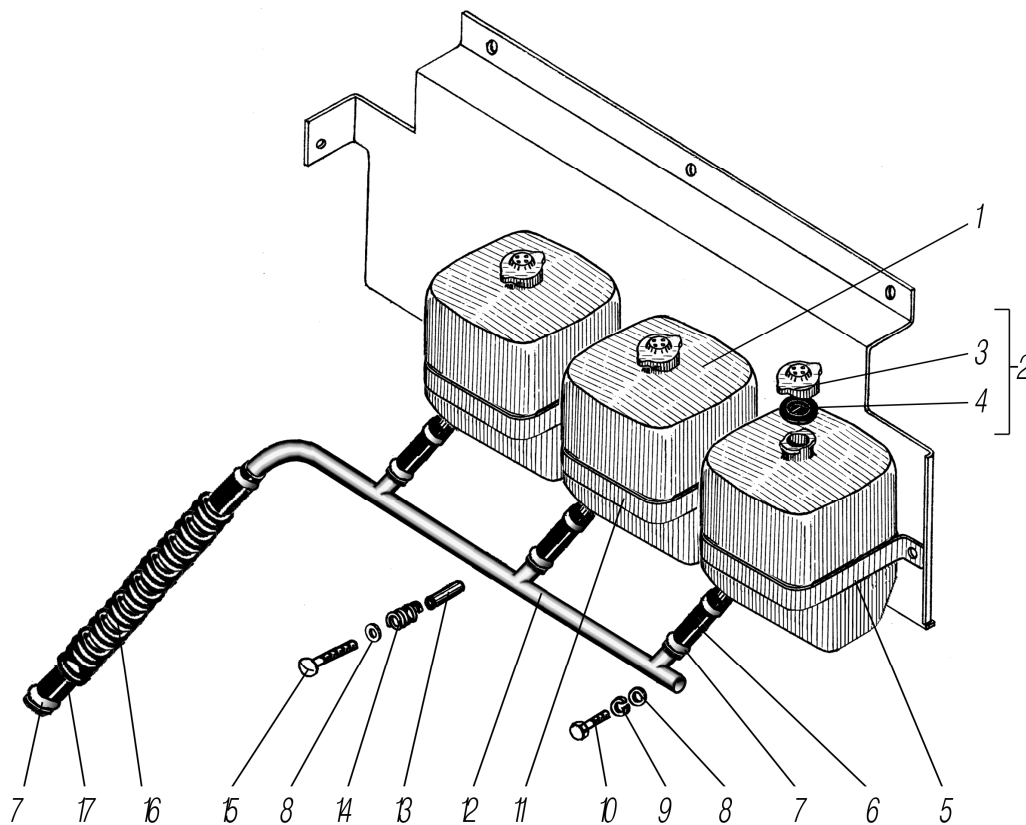


Рисунок 1.31

Рис.	Поз.	Обозначение	Наименование	Кол-во на автомобиль		
				Урал 532361	Урал 532362	Урал 542301
1.31	1	2101-1311014	Расширительный бачок	3	3	3
	2	4320-1311068	Пробка расширительного бачка	3	3	3
	3	4320-1311069	Корпус пробки расширительного бачка	3	3	3
	4	4320-1311070	Прокладка пробки расширительного бачка	3	3	3
	5	5323РХ-1311077	Хомут стяжной расширительного бачка	2	2	2
	6	5323РХ-1311044	Рукав 18x27-1,6 L=70	3	3	3
	7	00.10.00-02	Хомут	8	8	8
	8	252037-П29	Шайба 6	4	4	4
	9	252134-П2	Шайба 6Т	2	2	2
	10	201419-П29	Болт М6-6gx18	2	2	2
	11	5323РХ-1311041	Хомут стяжной расширительного бачка	1	1	1
	12	5323РХ-1311062	Труба перепускная	1	1	1
	13	4320-1311081	Втулка	2	2	2
	14	4320-1311085	Пружина	2	2	2
	15	220117-П29	Винт М6-6gx45	2	2	2
	16	5323РХ-8101481	Броня шланга масляного радиатора	3	3	3
	17	4320Я2-1013105-10	Рукав 16x25-1,47 L=1020	1	1	1

### 1.32 Установка системы отопления на двигателе

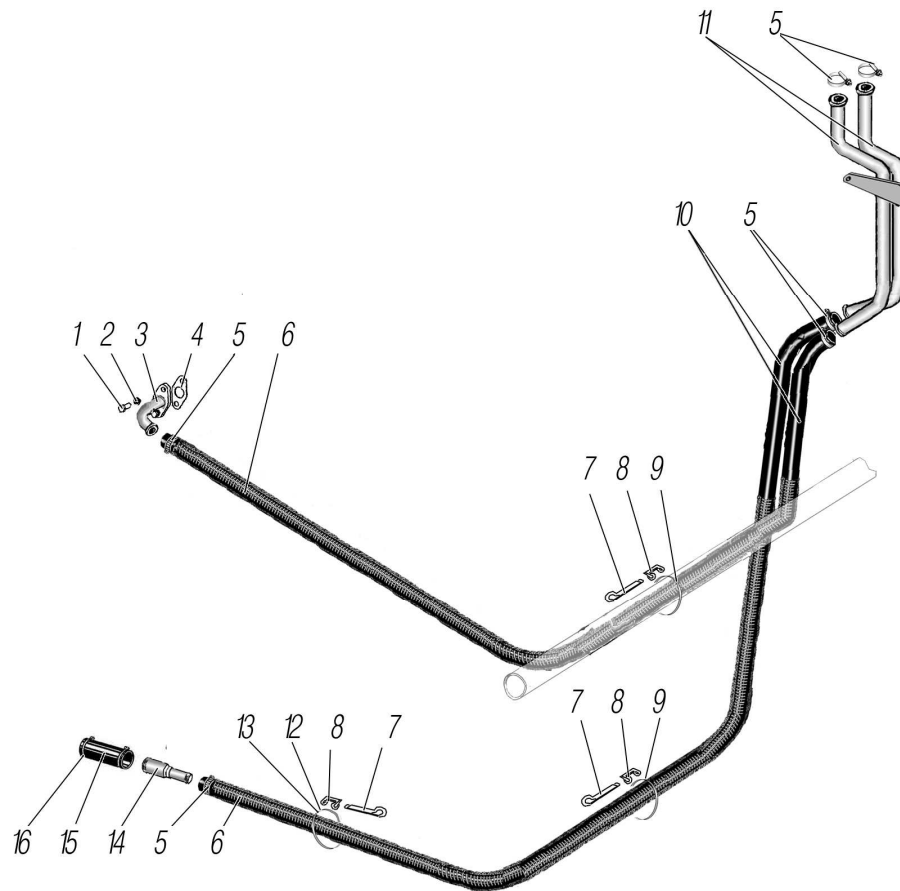


Рисунок 1.32



Рис.	Поз.	Обозначение	Наименование	Кол-во на автомобиль			
				Урал 532361	Урал 532362	Урал 542301	
						238Б	7601
1.32	1	201456-П29* <sup>1</sup>	Болт М8-6gx22	2	2	2	2
	2	252135-П2	Шайба 8Т	2	2	2	2
	3	5323РХ-8101132	Патрубок крана отопителя	1	1	1	1
	4	4320Я-1015555	Прокладка уплотнительная	1	1	1	1
	5	00.10.00-02	Хомут (20-32)	6	6	6	6
	6	5323РХ-8101481	Броня шланга	7	7	5	5
	7	297575-П29	Шплинт	3	3	3	3
	8	339000-П29	Пряжка хомута	3	3	3	3
	9	339109-П29	Лента стяжная	2	2	2	2
	10	5323РХ-8101478	Рукав-деталь 20x28-1560-0,3	2	2	2	-
		5323Е-8101478	Рукав-деталь 20x28-1750-0,3	-	-	-	2
	11	63645-8101483	Трубки отопителя в сборе	1	1	1	1
	12	339102-П29	Лента стяжная	1	1	1	1
	13	2108-3401228	Хомут чехла рулевого механизма	-	-	-	1
	14	5323РХ-8101754	Переходник	1	1	1	1
	15	6363-8101222	Рукав-деталь 27x35-150-0,2	1	1	1	-
	5323Е-8101222	Рукав-деталь 27x35-60-0,2	-	-	-	1	
16	00.10.00-03	Хомут (32-50)	2	2	2	2	

1.33 Штора радиатора для автомобилей с двигателем ЯМЗ-238Б

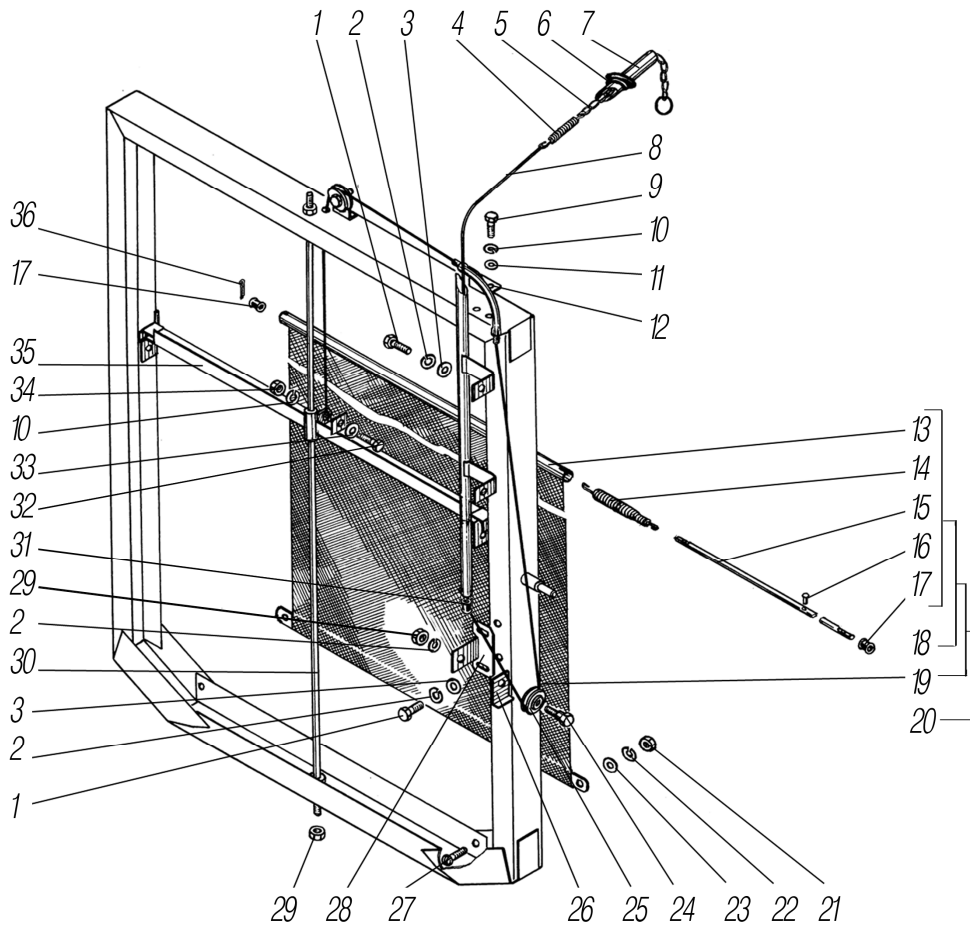


Рисунок 1.33

Рис.	Поз.	Обозначение	Наименование	Кол-во на автомобиль		
				Урал 532361	Урал 532362	Урал 542301
1.33	1	201455-П29	Болт М8-6gx18	4	4	4
	2	252135-П2	Шайба 8Т	4	4	4
	3	252005-П29	Шайба 8	4	4	4
	4	375-1310389	Компенсатор	1	1	1
	5	5323РХ-1310385	Цепь привода шторы	1	1	1
	6	5323РХ-1310379	Втулка	1	1	1
	7	5323РХ-1310375	Трубка направляющая привода шторы	1	1	1
	8	5323РХ-1310206	Трос тяги привода шторы	1	1	1
	9	201419-П29	Болт М6-6gx18	2	2	2
	10	252134-П2	Шайба 6Т	3	3	3
	11	252004-П29	Шайба 6	2	2	2
	12	5323РХ-1310220	Кронштейн с трубкой	1	1	1
	13	5323РХ-1310272	Валик шторы радиатора	1	1	1
	14	5323РХ-1310276	Пружина валика шторы	1	1	1
	15	5323РХ-1310271	Ось валика шторы	1	1	1
	16	252542-П29	Заклепка 3x12	1	1	1
	17	375-1310298	Подшипник валика шторы	2	2	2
	18	5323РХ-1310254	Валик шторы радиатора	1	1	1
	19	5323РХ-1310265	Полотно шторы радиатора	1	1	1
	20	5323РХ-1310285	Валик шторы с полотном	1	1	1
	21	250464-П29	Гайка М5-6Н	3	3	3
	22	252133-П2	Шайба 5Т	3	3	3
	23	252036-П29	Шайба 5	2	2	2
	24	5323РХ-1310290	Ось ролика	2	2	2
	25	375-1310291	Ролик	2	2	2
	26	375-1310357	Ограничитель	2	2	2
	27	220078-П29	Винт М5-6gx12	2	2	2
	28	5323РХ-1310338	Кронштейн ролика боковой	1	1	1
	29	250510-П29	Гайка М8-6Н	5	5	5
	30	5323РХ-1310410	Шток	1	1	1
	31	5323РХ-1310403	Уплотнитель привода шторы	1	1	1
	32	201420-П29	Болт М6-6ex20	1	1	1
	33	336404-П29	Шайба 7	1	1	1
	34	250464-П29	Гайка М6-6Н	1	1	1
	35	5323РХ-1310287-01	Кронштейн валика шторы	1	1	1
	36	258024-П29	Шплинт 2,5x16	2	2	2

## 2 ТРАНСМИССИЯ

### 2.1 Привод педалей сцепления и тормоза

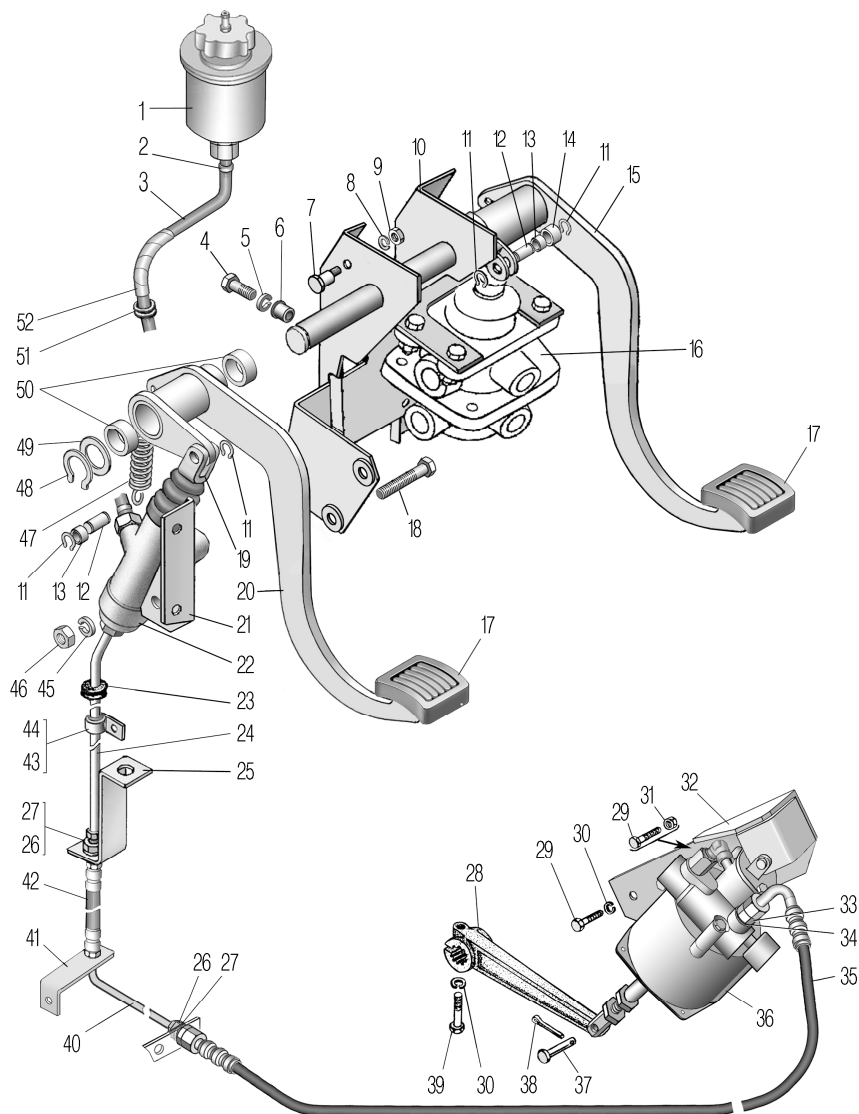


Рисунок 2.1

Рис.	Поз.	Обозначение	Наименование	Кол-во на автомобиль		
				Урал 532361	Урал 532362	Урал 542301
1	2	3	4	5	6	7
2.1	1	375-3505082-10* <sup>1</sup>	Бачок	1	1	1
	2	00.11.00	Хомут	2	2	2
	3	6361X-1602170* <sup>2</sup>	Рукав 8x15-098	1	1	1
	4	201497-П29	Болт М10-6gx22	4	4	4
	5	252136-П2	Шайба 10.0Т	4	4	4
	6	433 4196 ЕУ	Пробка	2	2	2
	7	6361-1602111	Эксцентрик	3	3	3
	8	252155-П2	Шайба 8Л	3	3	3
	9	250510-П29	Гайка М8-6Н	3	3	3
	10	6361-3504050	Кронштейн педали	1	1	1
	11	5557-1602177	Стопор	4	4	4
	12	6361-1602032	Ось	2	2	2

1	2	3	4	5	6	7
2.1	13	1-941/12К	Подшипник	2	2	2
	14	6361-3504037	Ролик	1	1	1
	15	6363-3504010	Педадь тормоза	1	1	1
	16	6361-3514008	Кран тормозной	1	1	1
	17	450-1602047	Накладка площадок педалей	2	2	2
	18	43206-2913032	Болт центральной	2	2	2
	19	6361-1602104	Толкатель	1	1	1
	20	6363-1602010	Педадь сцепления	1	1	1
	21	6361-1602020	Кронштейн	1	1	1
	22	6361-1602510	Цилиндр гидравлический	1	1	1
	23	375-3802025	Втулка резиновая	1	1	1
	24	6361X-1602183	Трубка гидропривода сцепления	1	1	1
	25	6361X-1602167	Кронштейн	1	1	1
	26	250640-П29	Гайка М20х1,5-6Н	3	3	3
	27	252161-П2	Шайба 20Л	3	3	3
	28	4320Я3-1602074	Рычаг	1	1	1
	29	201496-П29	Болт М10-6gx22	6	6	6
	30	252136-П2	Шайба 10.ОТ	4	4	4
	31	250512-П29	Гайка М10-6Н	1	1	1
	32	5323ЕМ-1602196	Кронштейн	1	1	1
	33	333720	Штуцер	1	1	1
	34	4320-1104139* <sup>3</sup>	Прокладка уплотнительная	1	1	1
	35	6363-1602180-01* <sup>4</sup>	Шланг привода сцепления	1	1	1
	36	11.1602410	Усилитель сцепления пневмогидравлический	1	1	1
	37	260087-П52	Палец 12х35	2	2	2
	38	258052-П29	Шплинт 4х20	2	2	2
	39	200319-П29	Болт М10-6gx50	1	1	1
	40	6363-1602185	Трубка гидропривода выключения сцепления	1	1	1
	41	4320Я3-1602025-01	Кронштейн	1	1	1
	42	6363-1602182* <sup>5</sup>	Шланг привода сцепления	1	1	1
	43	4320-1015649	Хомут	1	1	1
	44	375-3506023	Прокладка хомута	1	1	1
	45	252137-П2	Шайба 12.ОТ	2	2	2
	46	250615-П29	Гайка М12х1,25-6Н	2	2	2
	47	4320-1602119	Пружина	2	2	2
	48	14-0283	Скоба	2	2	2
49	252021-П29	Шайба 24	2	2	2	
50	1-943/25К	Подшипник	4	4	4	
51	Н-203	Втулка резиновая проходная	1	1	1	
52	4320X-3724224	Лента защитная	1	1	1	

\*<sup>1</sup> См. рисунок 2.3

\*<sup>2</sup> Допускается замена на 6361X-1602070-01

\*<sup>3</sup> Допускается замена на US-M14-NRB

\*<sup>4</sup> Допускается замена на 6363-1602180

\*<sup>5</sup> Допускается замена на 6363-1602182-01

## 2.2 Установка пневмосистемы выключения сцепления

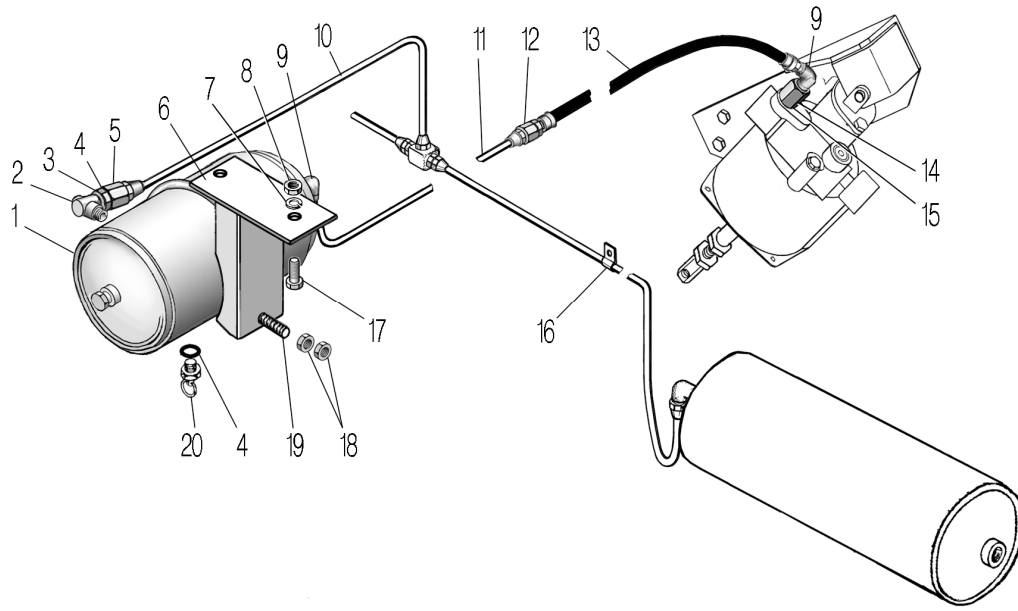


Рисунок 2.2

Рис.	Поз.	Обозначение	Наименование	Кол-во на автомобиль		
				Урал 532361	Урал 532362	Урал 542301
2.2	1	4320-3513015	Баллон воздушный	1	1	1
	2	339904	Угольник	1	1	1
	3	4320-3515068	Пробка	1	1	1
	4	4320-3514023* <sup>1</sup>	Прокладка	2	2	2
	5	100-3562210-20* <sup>2</sup>	Клапан обратный	1	1	1
	6	5323PX-3513020	Кронштейн	1	1	1
	7	252137-П2	Шайба 12.0Т	2	2	2
	8	250514-П29	Гайка М12-6Н	2	2	2
	9	339039	Угольник	2	2	2
	10	6361-1609023	Трубка от баллона	1	1	1
	11	6361X-1609036	Трубка к ПГУ	1	1	1
	12	339715	Штуцер	1	1	1
	13	4320Я3-1602170* <sup>3</sup>	Шланг	1	1	1
	14	339983	Штуцер	1	1	1
	15	5323-3506054* <sup>4</sup>	Прокладка	1	1	1
	16	339664-П29	Хомут	1	1	1
	17	201537-П29	Болт М12-6gx22	2	2	2
	18	250510-П29	Гайка М8-6Н	4	4	4
	19	375-3513018-01	Хомут воздушного баллона	1	1	1
	20	100-3513110* <sup>5</sup>	Кран слива конденсата	1	1	1

\*<sup>1</sup> Допускается замена на US M22 NRB

\*<sup>2</sup> Допускается замена на 11.3567010-10

\*<sup>3</sup> Допускается замена на 4320Я3-1602170-01

\*<sup>4</sup> Допускается замена на US M16 NRB

\*<sup>5</sup> Допускается замена на 11.3513110

### 2.3 Установка бачка привода сцепления

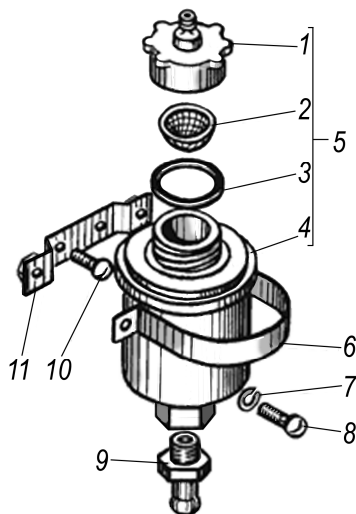


Рисунок 2.3

Рис.	Поз.	Обозначение	Наименование	Кол-во на автомобиль		
				Урал 532361	Урал 532362	Урал 542301
2.3	1	375-3505074-01	Пробка	1	1	1
	2	375-3505050	Сетка	1	1	1
	3	375-3505094	Кольцо уплотнительное	1	1	1
	4	375-3505085-10	Бачок	1	1	1
	5	375-3505082-10* <sup>1</sup>	Бачок в сборе	1	1	1
	6	4320ЯЗ-1602022	Стяжка	1	1	1
	7	252154-П2	Шайба 6Л	2	2	2
	8	220101-П29	Винт М6х8	2	2	2
	9	3255-1104235	Штуцер	1	1	1
	10	240818-П29	Винт М14х12	2	2	2
	11	5323ЯХ-1602021	Кронштейн	1	1	1

\*<sup>1</sup> См. рисунок 2.1

## 2.4 Установка управления коробкой передач для автомобилей с двигателем ЯМЗ-238Б

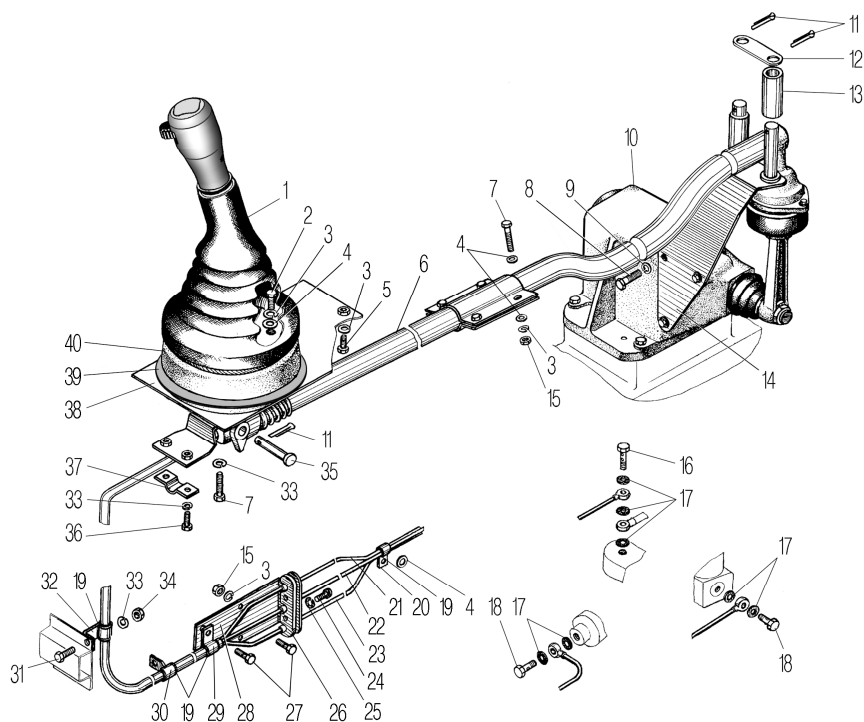


Рисунок 2.4

Рис.	Поз.	Обозначение	Наименование	Кол-во на автомобиль		
				Урал 532361	Урал 532362	Урал 542301
1	2	3	4	5	6	7
2.4.	1	5323PX-1703016-11	Рычаг переключения передач	1	1	1
	2	201456-П29	Болт М8-6gx20	4	4	4
	3	252155-П2	Шайба 8Л	15	15	15
	4	252005-П29	Шайба 8	9	9	9
	5	201453-П29	Болт М8-6gx14	1	1	1
	6	5323Е-1703325	Механизм промежуточный	1	1	1
	7	200263-П29	Болт М8-6gx35	8	8	8
	8	201498-П29	Болт М10-6gx28	3	3	3
	9	252136-П2	Шайба 10.ОТ	3	3	3
	10	5323PX-1702200-21	Механизм дистанционного переключения передач	1	1	1
	11	258052-П29	Шплинт 4x20	3	3	3
	12	5323PX-1702257	Пластина ограничительная	1	1	1
	13	5323PX-1702255	Втулка	2	2	2
	14	5323PX-1702260	Опора тяги	1	1	1
	15	250510-П29	Гайка М8-6Н	5	5	5
	16	5323ЯХ-1772036	Болт	1	1	1
	17	43223-1015753	Прокладка уплотнительная	7	7	7
	18	5323ЯХ-1772034	Болт	2	2	2
	19	375-3506023	Прокладка хомута	4	4	4
	20	339098-П29	Хомут	1	1	1
	21	5323PX-1772039	Трубка	1	1	1
	22	5323PX-1772047	Трубка	1	1	1
	23	5323PX-1772041	Трубка	1	1	1
	24	220080-П29	Винт М5-6gx16	2	2	2
	25	252153-П2	Шайба 5Л	2	2	2
	26	5323PX-1772037	Скоба	1	1	1
	27	201453-П29	Болт М8-6gx14	2	2	2
	28	5323PX-1772030	Кронштейн крепления шлангов	1	1	1

1	2	3	4	5	6	7
2.4	29	339458-П29	Хомут	1	1	1
	30	339124-П29	Хомут	1	1	1
	31	201418-П29	Болт М6-6gx16	1	1	1
	32	339823-П29	Хомут	1	1	1
	33	252154-П2	Шайба 6Л	3	3	3
	34	250508-П29	Гайка М6-6Н	1	1	1
	35	260097-П29	Палец 12x70	1	1	1
	36	220105-П29	Винт М6-6gx16	2	2	2
	37	5323РХ-1703103	Скоба	1	1	1
	38	63621-1703076	Кожух	1	1	1
	39	5323РХ-1703081	Накладка	1	1	1
	40	5323РХ-1703079	Проставка	1	1	1

### 2.5 Механизм дистанционного переключения передач для автомобилей с двигателем ЯМЗ-238Б

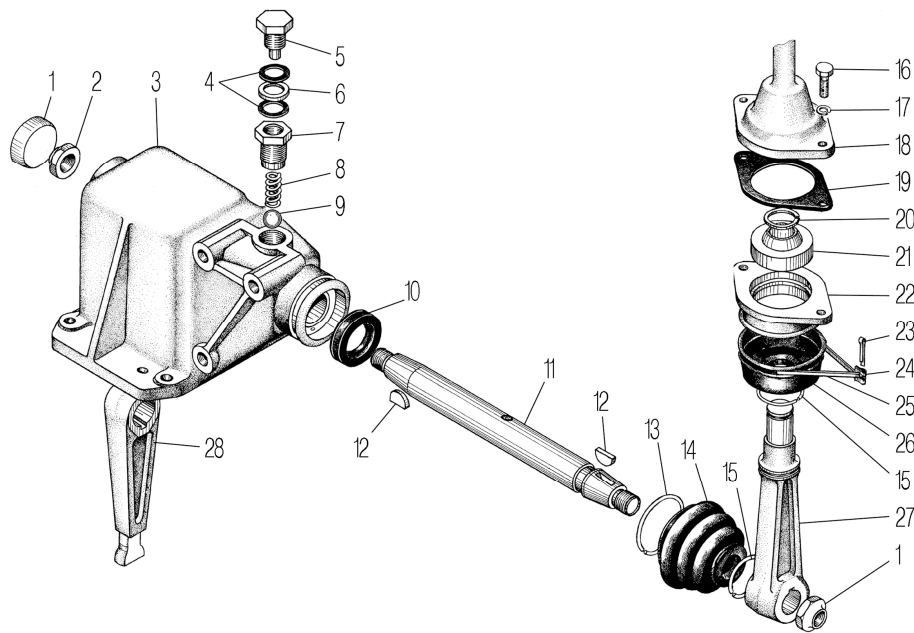


Рисунок 2.5

Рис.	Поз.	Обозначение	Наименование	Кол-во на автомобиль		
				Урал 532361	Урал 532362	Урал 542301
1	2	3	4	5	6	7
2.5	1	339718	Заглушка	1	1	1
	2	334735	Гайка М16х1,5-6Н	2	2	2
	3	5323ЯХ-1702210	Корпус механизма дистанционного переключения передач	1	1	1
	4	375-1802272	Прокладка уплотнительная	2	2	2
	5	5323ЯХ-1702202	Упор	1	1	1
	6	5323ЯХ-1702204	Шайба	1	1	1
	7	5323ЯХ-1702201	Штуцер	1	1	1
	8	5323ЯХ-1702203	Пружина	1	1	1
	9	Б12,7-60	Шарик	1	1	1
	10	1.2-25x42-1-1	Манжета	1	1	1
	11	5323ЯХ-1702226	Валик переключения передач	1	1	1
	12	338065	Шпонка сегментная 6x22	2	2	2
	13	4320-3402095	Пружина	1	1	1
	14	5323РХ-1702252	Чехол	1	1	1
	15	5323-1702356	Пружина	2	2	2
	16	201418-П29	Болт М6-6gx16	2	2	2



1	2	3	4	5	6	7
2.5	17	252154-П2	Шайба 6Л	2	2	2
	18	5323РХ-1702287-21	Корпус подшипника с тягой	1	1	1
	19	5323-1702213	Прокладка	1	1	1
	20	5323-1702249	Шайба стопорная	1	1	1
	21	2Ш20	Подшипник шарнирный	1	1	1
	22	5323-1702247	Крышка подшипника	1	1	1
	23	45 9871 1152* <sup>1</sup>	Шплинт хомута	1	1	1
	24	45 9871 1592	Пряжка хомута	1	1	1
	25	5323-1702251	Лента хомута	1	1	1
	26	5323-1702328	Чехол защитный	1	1	1
	27	5323ЯХ-1702227	Рычаг валика верхний	1	1	1
28	5323ЯХ-1702235* <sup>2</sup>	Рычаг валика нижний	1	1	1	

\*<sup>1</sup> Допускается замена на 258038-П29

\*<sup>2</sup> Допускается замена на 5323ЯХ-1702235-01

## 2.6 Установка управления коробкой передач для автомобилей с двигателем ЯМЗ-7601

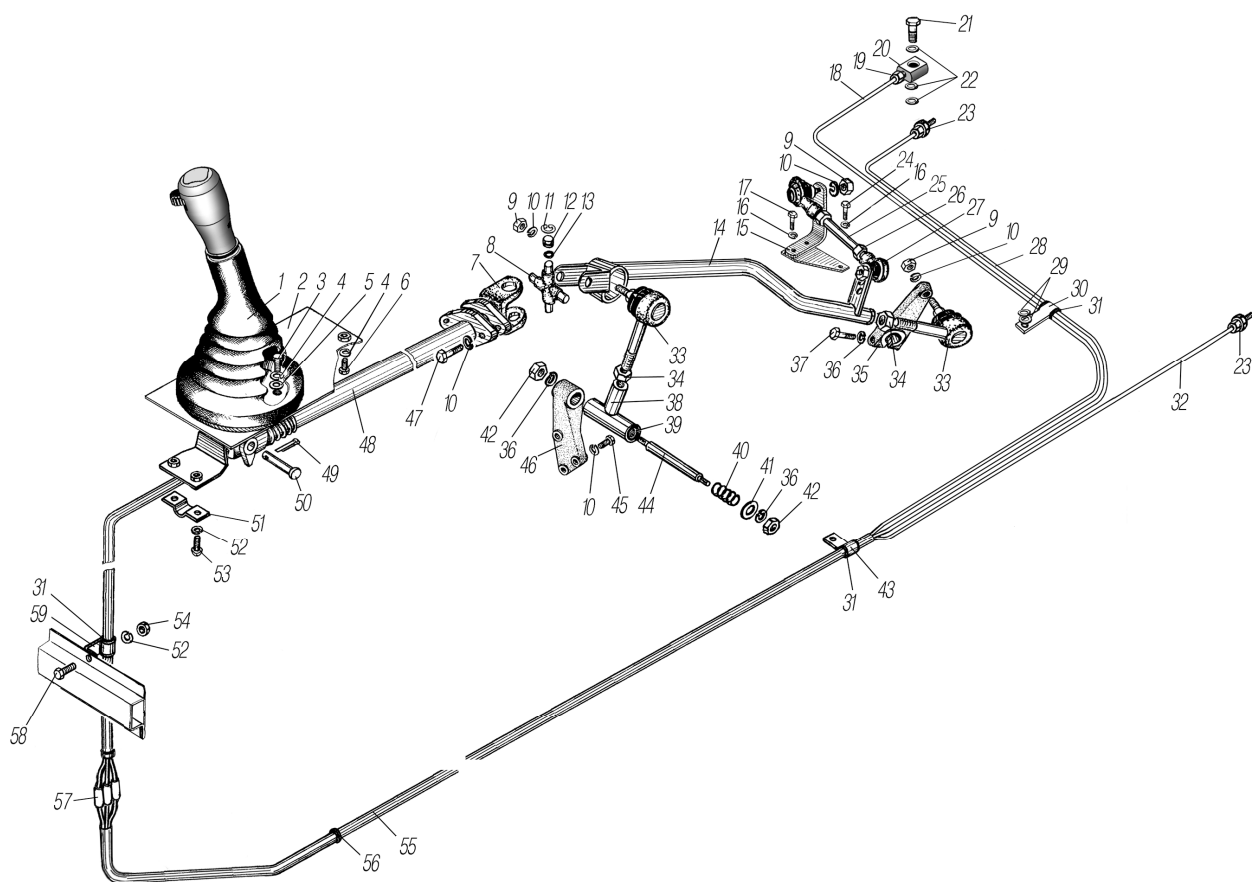


Рисунок 2.6

Рис.	Поз.	Обозначение	Наименование	Кол-во на автомобиль		
				Урал 532361	Урал 532362	Урал 542301
1	2	3	4	5	6	7
2.6	1	5323Е-1703016-11	Рычаг переключения передач	-	-	1
	2	63621-1703076	Кожух	-	-	1
	3	201456-П29	Болт М8-6gx20	-	-	4
	4	252155-П2	Шайба 8Л	-	-	9
	5	252005-П29	Шайба 8	-	-	1
	6	201453-П29	Болт М8-6gx14	-	-	1

1	2	3	4	5	6	7
2.6	7	63645-1703130-10	Вилка кардана с фланцем	-	-	1
	8	ИМЗ-8.103-05311	Крестовина кардана	-	-	1
	9	250517-П29	Гайка М10х1,25-6Н	-	-	4
	10	252136-П2	Шайба 10.ОТ	-	-	9
	11	5323РХ-1703073	Кольцо В19	-	-	4
	12	904700К2С10	Подшипник роликовый игольчатый	-	-	4
	13	2108-3510372-10	Кольцо уплотнительное	-	-	4
	14	5323Е-1703060	Хвостовик	-	-	1
	15	5323Е-1703075	Кронштейн с пластиной	-	-	1
	16	252135-П2	Шайба 8Т	-	-	3
	17	201461-П29	Болт М8-6gx32	-	-	2
	18	5323Е-1772020	Трубка	-	-	1
	19	63645-1772033	Гайка накидная	-	-	1
	20	63645-1772042	Наконечник	-	-	1
	21	5323ЯХ-1772036	Болт	-	-	1
	22	43223-1015753	Прокладка уплотнительная	-	-	3
	23	S6510 4-1/8	Фитинг цанга прямой	-	-	2
	24	201457-П29	Болт М8-6gx22	-	-	1
	25	63645-1703113	Стержень	-	-	1
	26	250515-П29	Гайка М12х1,25-6Н	-	-	2
	27	362-1703521* <sup>1</sup>	Наконечник	-	-	2
	28	5323Е-1772018	Трубка	-	-	1
	29	252006-П29	Шайба 10	-	-	2
	30	63645-1772050	Хомут	-	-	1
	31	375-3506023	Прокладка хомута	-	-	2
	32	5323Е-1772019	Трубка	-	-	1
	33	362-1703420* <sup>2</sup>	Хвостовик	-	-	1
	34	250599-П29	Гайка М14х1,5-6Н	-	-	1
	35	63645-1703159	Рычаг валика переключения передач	-	-	1
	36	252137-П2	Шайба 12.ОТ	-	-	1
	37	201569-П29	Болт М12-1,25-6gx45	-	-	1
	38	5323Е-1703144	Рычаг поворотный	-	-	1
	39	375-3504020	Втулка вала педали	-	-	2
	40	63645-1703172	Пружина	-	-	1
	41	252045-П29	Шайба 12	-	-	1
	42	250514-П29	Гайка М12-6Н	-	-	2
	43	339097-П29	Хомут	-	-	1
	44	63645-1703179	Ось	-	-	1
	45	200315-П29	Болт М10-6gx40	-	-	3
	46	63645-1703176-10	Кронштейн опоры	-	-	1
	47	201497-П29	Болт М10-6gx25	-	-	2
	48	63645-173325-02	Механизм промежуточный	-	-	1
	49	258052-П29	Шплинт 4х20	-	-	1
	50	260097-П29	Палец 12х70	-	-	1
	51	5323РХ-1703103	Скоба	-	-	1
	52	252154-П2	Шайба 6Л	-	-	3
	53	220105-П29	Винт М6-6gx16	-	-	2
	54	250508-П29	Гайка М6-6Н	-	-	1
	55	5323Е-1772021	Трубка защитная	-	-	1
	56	2108-3401228	Хомут	-	-	4
	57	6580 4* <sup>3</sup>	Фитинг цанга прямой	-	-	3
	58	201418-П29	Болт М6-6gx16	-	-	1
	59	339823-П29	Хомут	-	-	1

\*<sup>1</sup> Допускается замена на МК362-1703521

\*<sup>2</sup> Допускается замена на МК362-1703420

\*<sup>3</sup> Допускается замена на 64301-1703860

## 2.7 Картер и подвеска раздаточной коробки

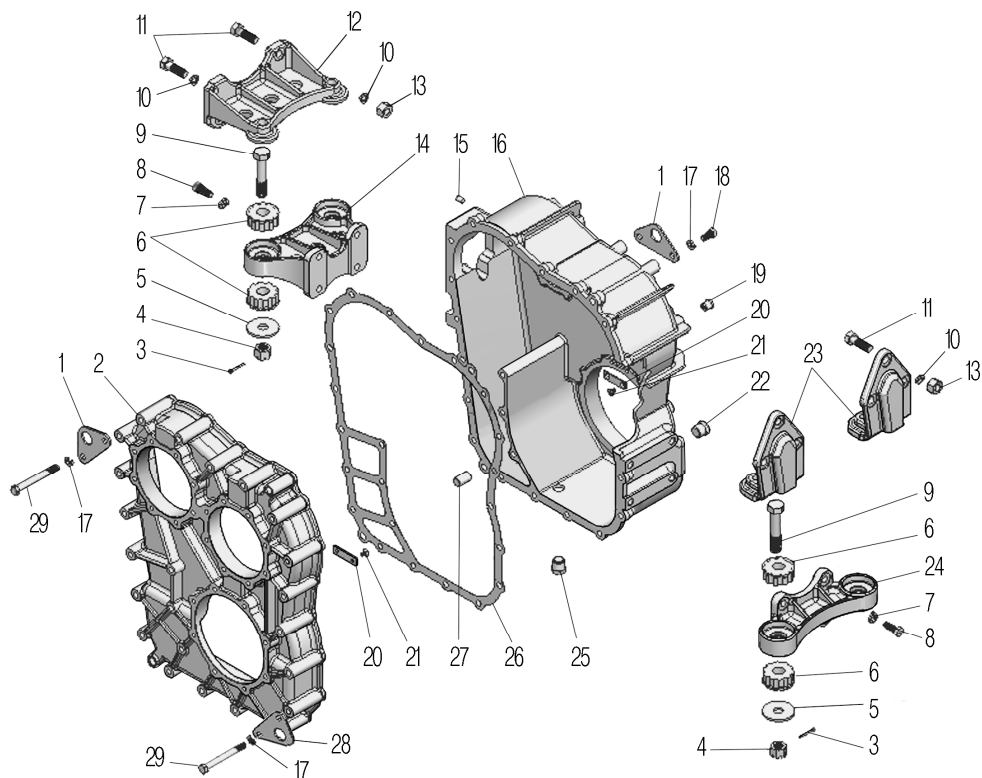


Рисунок 2.7

Рис.	Поз.	Обозначение	Наименование	Кол-во на автомобиль		
				Урал 532361	Урал 532362	Урал 542301
1	2	3	4	5	6	7
2.7	1	55571-1802220	Пластина	2	2	2
	2	55571-1802020	Крышка картера	1	1	1
	3	258069-П29	Шплинт 5x36	4	4	4
	4	250910-П29	Гайка	4	4	4
	5	55571X-1801032	Шайба	4	4	4
	6	5323-1801030	Подушка	8	8	8
	7	252138-П2	Шайба 14.ОТ	8	8	8
	8	330020-П29	Болт 14-6gx35	8	8	8
	9	55571X-1801009	Болт	4	4	4
	10	252139-П2	Шайба 16.ОТ	10	10	10
	11	332727	Болт М16х1,5-6gx50	10	10	10
	12	55571X-1801012	Кронштейн верхний правый	1	1	1
	13	250561-П29	Гайка М16х1,5-6Н	9	9	9
	14	55571-1801011-10	Кронштейн нижний правый	1	1	1
	15	258625	Штифт 5x12	2	2	2
	16	55571-1802012	Картер раздаточной коробки	1	1	1
	17	252137-П2	Шайба 12.ОТ	25	25	25
	18	201538-П29	Болт М12-6gx25	2	2	2
	19	338779	Пробка	1	1	1
	20	55571-1802134	Пластина	6	6	6
	21	4320-3414081	Винт	12	12	12
	22	375-1802278	Пробка МК 24x1,5	1	1	1
	23	55571X-1801017-10	Кронштейн верхний левый	2	2	2
	24	55571-1801022	Кронштейн нижний левый	1	1	1
	25	375-1802285	Пробка магнитная	2	2	2
	26	55571-1802021	Прокладка	1	1	1

1	2	3	4	5	6	7
2.7	27	339682-П29	Штифт 14x30	2	2	2
	28	5323РХ-1802220	Пластина технологическая	2	2	2
	29	332007	Болт М12х115	23	23	23

## 2.8 Первичный вал раздаточной коробки

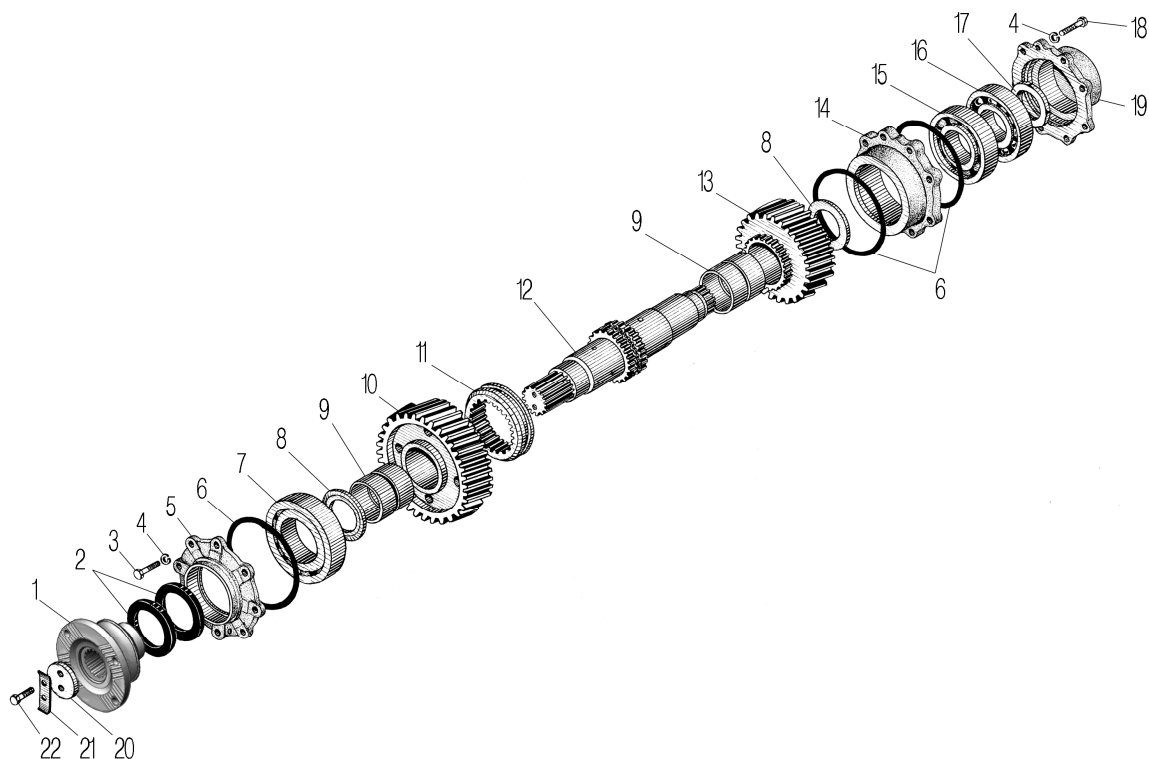


Рисунок 2.8

Рис.	Поз.	Обозначение	Наименование	Кол-во на автомобиль		
				Урал 532361	Урал 532362	Урал 542301
2.8	1	4320Я4-1802079	Фланец передний	1	1	1
	2	80x105x10	Манжета	2	2	2
	3	332003	Болт М12-6gx35	8	8	8
	4	252137-П2	Шайба 12.ОТ	16	16	16
	5	55571-1802027	Крышка переднего подшипника	1	1	1
	6	6361ЯХ-1802050-10	Кольцо	3	3	3
	7	42413М	Роликоподшипник	1	1	1
	8	5323-1802043	Шайба опорная	2	2	2
	9	55571-1802037	Втулка	2	2	2
	10	55571-1802036-10	Шестерня высшей передачи	1	1	1
	11	55571-1802039-01	Муфта переключения передач	1	1	1
	12	55571-1802025	Вал первичный	1	1	1
	13	55571-1802041	Шестерня низшей передачи	1	1	1
	14	55571-1802089	Стакан задних подшипников	1	1	1
	15	2313КМ	Роликоподшипник	1	1	1
	16	313	Шарикоподшипник	1	1	1
	17	55571-1802060-01	Гайка подшипника	1	1	1
	18	332005	Болт М12-6gx55	8	8	8
	19	55571-1802047*1	Крышка задних подшипников	1	1	1
	20	55571-1802136	Шайба	1	1	1
	21	55571-1802063	Пластина стопорная	1	1	1
	22	332572-П29	Болт	2	2	2

\*1 Для автомобилей без установки ДОМ

## 2.9 Промежуточный вал раздаточной коробки и привод спидометра

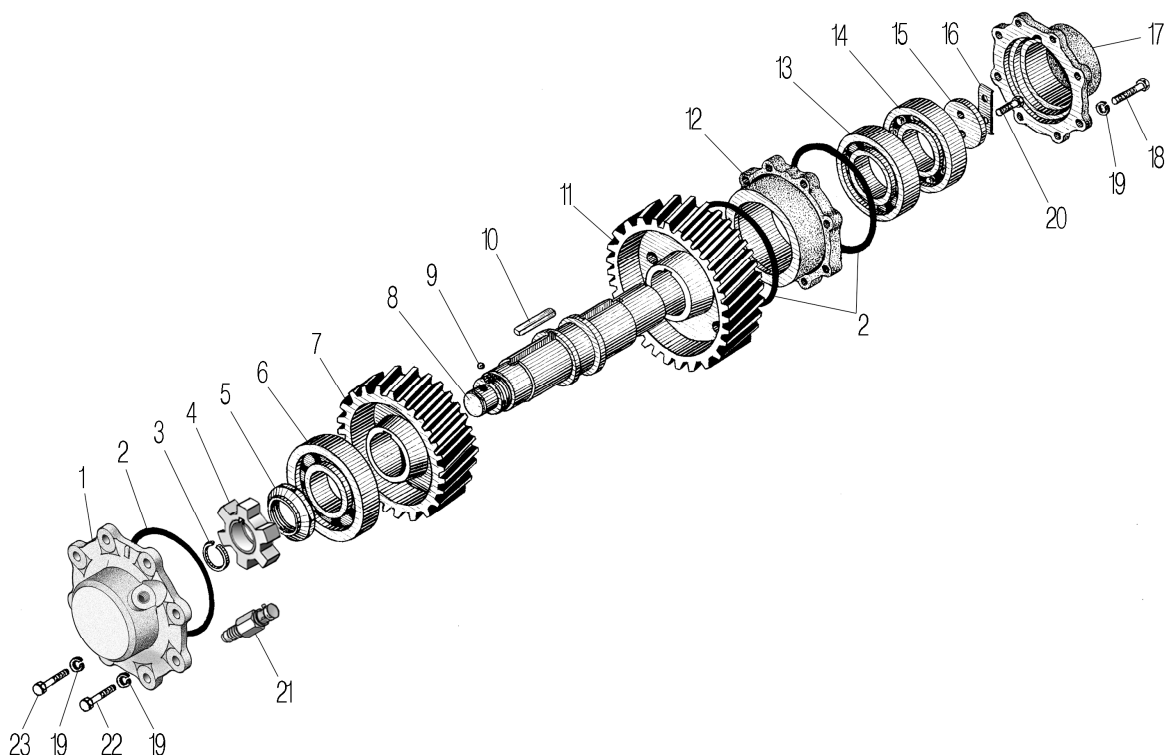


Рисунок 2.9

Рис.	Поз.	Обозначение	Наименование	Кол-во на автомобиль		
				Урал 532361	Урал 532362	Урал 542301
2.9	1	5323E5-1802098	Крышка переднего подшипника	1	1	1
	2	6361ЯХ-1802050-10	Кольцо	3	3	3
	3	5323-1802131	Шайба стопорная	1	1	1
	4	4320Я5-3802033	Звездочка привода спидометра	1	1	1
	5	55571-1802060-01	Пластина стопорная	1	1	1
	6	43413М	Роликоподшипник	1	1	1
	7	55571-1802088-10	Шестерня высшей передачи	1	1	1
	8	55571-1802085	Вал промежуточный	1	1	1
	9	Б 5,953-100	Шарик	1	1	1
	10	375-2402108	Шпонка	2	2	2
	11	55571-1802090	Шестерня низшей передачи	1	1	1
	12	55571-1802089	Стакан задних подшипников	1	1	1
	13	2313КМ	Роликоподшипник	1	1	1
	14	313	Шарикоподшипник	1	1	1
	15	55571-1802229	Шайба	1	1	1
	16	55571-1802063	Пластина стопорная	1	1	1
	17	55571-1802047	Крышка задних подшипников	1	1	1
	18	332005	Болт М12-6gx55	8	8	8
	19	252137-П2	Шайба 12.0Т	16	16	16
	20	332572-П29	Болт	2	2	2
	21	2159.20102301* <sup>1</sup>	Датчик скорости	1	1	1
	22	332003	Болт М12-6gx35	7	7	7
	23	332029	Болт	1	1	1

\*<sup>1</sup> Допускается замена на датчик импульсов ПД 8093-1

## 2.10 Вал привода переднего моста, дифференциал и вал привода заднего моста раздаточной коробки

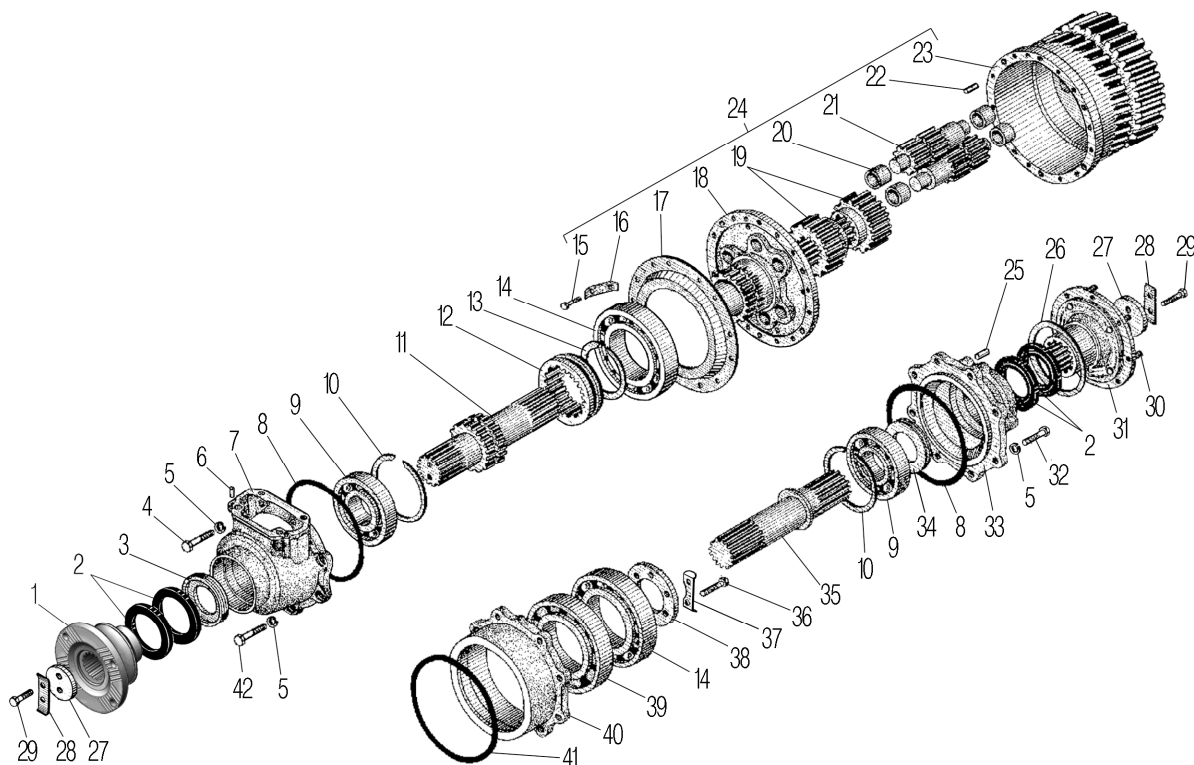


Рисунок 2.10

Рис.	Поз.	Обозначение	Наименование	Кол-во на автомобиль		
				Урал 532361	Урал 532362	Урал 542301
1	2	3	4	5	6	7
2.10	1	4320Я4-1802079	Фланец передний	1	1	1
	2	80x105x10	Манжета	4	4	4
	3	55571X-1802051	Кольцо маслосгонное	1	1	1
	4	332004	Болт	2	2	2
	5	252137-П2	Шайба 12.0Т	16	16	16
	6	258 625	Штифт 5x12	2	2	2
	7	55571X-1802246	Крышка подшипника	1	1	1
	8	6361ЯХ-1802245-10	Кольцо	2	2	2
	9	312А	Шарикоподшипник	2	2	2
	10	А130	Кольцо	2	2	2
	11	55571-1802110	Вал привода переднего моста	1	1	1
	12	55571-1802148	Муфта блокировки дифференциала	1	1	1
	13	5323-1802167	Шайба стопорная	1	1	1
	14	220А	Шарикоподшипник	2	2	2
	15	331505	Болт М10x25	16	16	16
	16	55571-1802168	Пластина стопорная	6	6	6
	17	55571-1802151	Конус маслосборный	1	1	1
	18	5323РХ-1802162	Обойма дифференциала передняя	1	1	1
	19	5323РХ-1802112	Шестерня солнечная	2	2	2
	20	55571-1802171	Втулка	12	12	12
	21	5323РХ-1802158	Сателлит дифференциала	6	6	6
	22	337563	Штифт 12x30	6	6	6
	23	5323РХ-1802189	Шестерня нижнего вала	1	1	1
	24	5323РХ-1802150	Дифференциал в сборе	1	1	1
	25	337570-П29	Штифт 12x25	1	1	1
	26	4320-1802229	Шайба	1	1	1
	27	55571-1802136	Шайба	2	2	2

1	2	3	4	5	6	7
2.10	28	55571-1802063	Пластина стопорная	2	2	2
	29	332572-П29	Болт М12х1,5-6gx45	4	4	4
	30	4320-1802228	Болт	4	4	4
	31	4320Я4-1802214	Фланец задний	1	1	1
	32	332005	Болт М12-6gx55	8	8	8
	33	55571-180213	Крышка подшипника	1	1	1
	34	55571X-1802030	Кольцо маслосгонное	1	1	1
	35	55571-1802186	Вал привода задних мостов	1	1	1
	36	331561	Болт	6	6	6
	37	55571-1802146	Пластина стопорная	3	3	3
	38	55571-1802144	Шайба	1	1	1
	39	2220К2	Роликподшипник	1	1	1
	40	55571-1802194	Стакан подшипников дифференциала	1	1	1
	41	6361ЯХ-1802188-10	Кольцо	1	1	1
42	332003	Болт	6	6	6	

### 2.11 Управление и механизм переключения раздаточной коробки

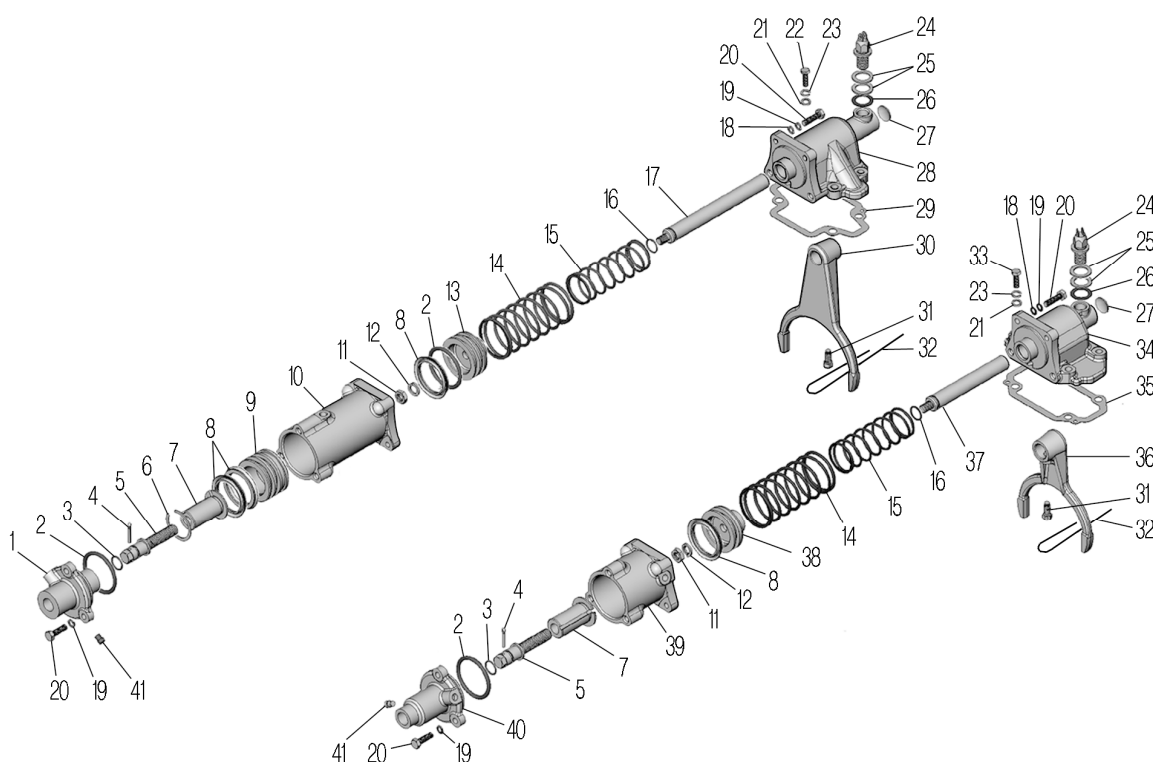


Рисунок 2.11

Рис.	Поз.	Обозначение	Наименование	Кол-во на автомобиль		
				Урал 532361	Урал 532362	Урал 542301
1	2	3	4	5	6	7
2.11	1	5323-1803208	Крышка механизма переключения	1	1	1
	2	055-065-58-2-2	Кольцо	3	3	3
	3	016-020-25-2-2	Кольцо	2	2	2
	4	258068-П29	Шплинт 5x32	2	2	2
	5	5323-1803033	Болт	2	2	2
	6	5323-1803027	Кольцо стопорное	1	1	1
	7	5323-1803026	Втулка	2	2	2
	8	5323-1803226	Манжета	4	4	4
	9	5323-1803222	Поршень нейтрали	1	1	1

1	2	3	4	5	6	7
2.11	10	5323-1803207	Цилиндр механизма переключения	1	1	1
	11	250615-П29	Гайка М12х1,25-6Н	2	2	2
	12	252157-П2	Шайба 12Л	2	2	2
	13	5323-1803202	Поршень механизма переключения	1	1	1
	14	5323-1803215	Пружина наружная	2	2	2
	15	5323-1803210	Пружина внутренняя	2	2	2
	16	018-022-25-2-2	Кольцо	2	2	2
	17	55571-1803022	Шток механизма переключения	1	1	1
	18	252005-П29	Шайба 8	8	8	8
	19	252155-П2	Шайба 8Л	14	14	14
	20	201460-П29	Болт М8-6gx30	14	14	14
	21	252006-П29	Шайба 10	8	8	8
	22	331473-П29	Болт М10х1,5-6gx32	4	4	4
	23	252156-П2	Шайба 10Л	8	8	8
	24	ВК403В* <sup>1</sup>	Выключатель света заднего хода	2	2	2
	25	44201-1804131	Прокладка регулировочная	16*	16*	16*
	26	4322-3721063	Прокладка	2	2	2
	27	260309-П29	Заглушка 24	2	2	2
	28	55571-1803206	Корпус механизма переключения	1	1	1
	29	55571-1803017	Прокладка	2	2	2
	30	55571-1803020	Вилка переключения передач	1	1	1
	31	331495-П29	Болт стопорный	2	2	2
	32	258225	Шплинт 0,8х175	2	2	2
	33	201502-П29	Болт М10-6gx38	4	4	4
	34	55571-1803216	Корпус механизма блокировки дифференциала	1	1	1
	35	55571-1803025	Прокладка	1	1	1
	36	55571-1803028	Вилка муфты блокировки дифференциала	1	1	1
	37	55571-1803195	Шток механизма блокировки дифференциала	1	1	1
	38	5323-1803213	Поршень механизма блокировки дифференциала	1	1	1
	39	5323-1803218	Цилиндр механизма блокировки дифференциала	1	1	1
	40	5323-1803219	Крышка механизма блокировки дифференциала	1	1	1
	41	339693-П29	Штифт 4х6	2	2	2

\* Наибольшее количество по потребности

\*<sup>1</sup> Допускается замена на выключатель ВК24-1



**2.12 Установка пневмоуправления для автомобилей Урал 532361-0000312,  
Урал 532361-0000312П, Урал 532362-0001026, Урал 532362-0001042,  
Урал 542301-0000011-10, Урал 542301-0000017-10, Урал 542301-0000117-10**

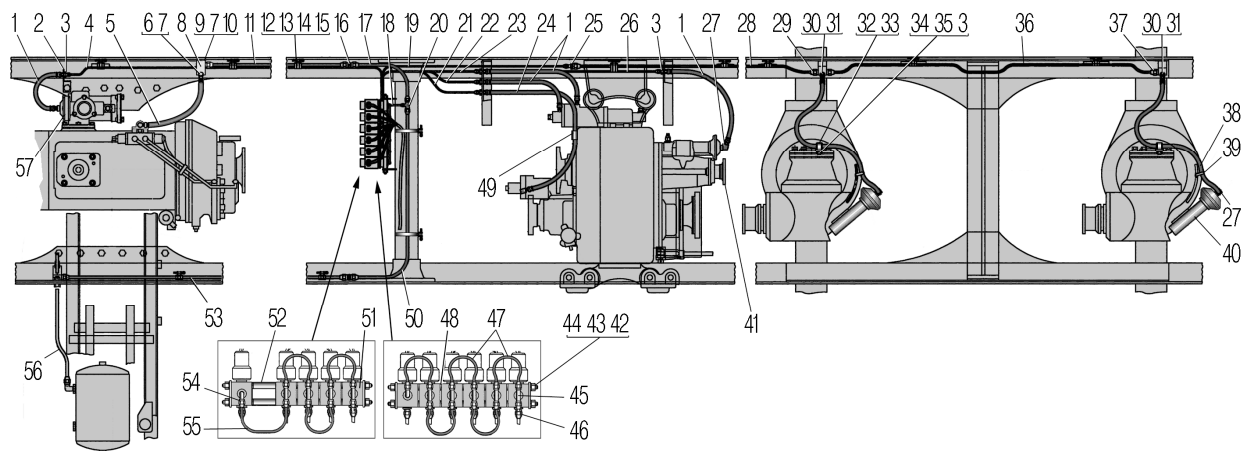


Рисунок 2.12

Рис.	Поз.	Обозначение	Наименование	Кол-во на автомобиль			
				Урал 532361	Урал 532362	Урал 542301	
1	2	3	4	5	6	7	
2.12	1	5323-1803326-01* <sup>1</sup>	Шланг гибкий	3	4	3	
	2	5323-4206150	Кронштейн	-	1	-	
	3	250513-П29	Гайка	6	7	6	
	4	5323PX-1803383-10	Трубка воздуховодная	-	1	-	
	5	4320Я7-1772045-01	Шланг гибкий	1	1	1	
	6	339835	Угольник	2	2	2	
	7	250636-П29	Гайка М16х1,5-6Н	3	3	3	
	8	5323-4245039	Кронштейн	1	1	1	
	9	55571-2402067	Болт М16х1,5	1	1	1	
	10	252139-П2	Шайба 16.0Т	1	1	1	
	11	5323PX-1772018	Трубка воздуховодная	1	1	1	
	12	297575	Шплинт стяжной	5	8	5	
	13	339000-П29	Пряжка хомута	5	8	5	
	14	339491	Лента стяжная	5	8	5	
	15	4320-1104097	Прокладка хомута	5	8	5	
	16	339050	Штуцер	2	2	2	
	17	5323PX-1772024-10	Трубка воздуховодная	1	1	1	
	18	5323PX-1803391-10	Трубка воздуховодная	1	1	1	
	19	5323PX-2411381-10	Трубка воздуховодная	-	-	1	
			53236P-1803381	Трубка воздуховодная	1	1	-
	20	5323PX-1803482	Тройник	1	1	1	
	21	5323PX-1803379-10	Трубка воздуховодная	1	1	1	
	22	5323PX-1803377-10	Трубка воздуховодная	1	1	1	
	23	5323PX-1803375-10	Трубка воздуховодная	1	1	1	
	24	5323-1803327-01* <sup>2</sup>	Шланг гибкий	1	1	1	
	25	339938	Штуцер	1	1	1	
	26	5323PX-1803389-20	Трубка воздуховодная	1	1	1	
	27	375-4245114	Штуцер подвода воздуха	5	5	5	
	28	5323PX-2411043-10	Трубка воздуховодная 8	1	1	1	
	29	339144-П29	Тройник	1	1	1	
	30	250634-П29	Гайка М14х1,5-6Н	2	2	2	
	31	252158-П2	Шайба 14Л	2	2	2	
	32	339098-П29	Хомут	2	2	2	
	33	375-3506023	Прокладка хомута	2	2	2	
	34	201492-П29	Болт М10-6gx14	2	2	2	
35	252156-П2	Шайба 10Л	2	2	2		

1	2	3	4	5	6	7
2.12	36	432007-2411042-10	Трубка воздуховодная	1	1	1
	37	339145-П29	Угольник	1	1	1
	38	4320X-3125075-01	Шланг	2	2	2
	39	25310* <sup>3</sup>	Хомут	2	2	2
	40	4320-2409020	Механизм включения блокировки меж-колесного дифференциала	2	2	2
	41	55571-4202010	Отбор мощности дополнительный	1	1	1
	42	5323PX-1803480	Шпилька	2	2	2
	43	250510-П29	Гайка М8-6Н	2	2	2
	44	252135-П2	Шайба 8Т	2	2	2
	45	339690	Тройник ввертный	4	5	4
	46	339200-П29	Штуцер	5	6	5
	47	4320Я7-1803320	Трубка воздуховодная	3	5	3
	48	252038-П29	Шайба 8	16	20	16
	49	339168-П29	Хомут	1	1	1
	50	5323PX-1772020	Трубка воздуховодная	1	1	1
	51	7Д3.254.022	Клапан электромагнитный КЭБ-420	5	6	5
	52	5323PX-1803272-10	Втулка проставочная	2	-	2
	53	5323PX-1772022	Трубка воздуховодная	1	1	1
	54	339520-П29	Угольник ввертный	1	1	1
	55	5323PX-1803387-20	Трубка воздуховодная	1	-	1
56	5323PX-1772026	Трубка воздуховодная	1	1	1	
57	532361-4209008	Коробка отбора мощности	-	1	1	

\*<sup>1</sup> Допускается замена на 5323-1803326-01-01

\*<sup>2</sup> Допускается замена на 5323-1803327-01-01

\*<sup>3</sup> Допускается замена на 2108-3401228

**2.13 Установка пневмоуправления для автомобилей Урал 532361-0000311, Урал 532361-0000311П, Урал 542301-0000011, Урал 542301-0000011П, Урал 542301-0000011П1, Урал 542301-0000017, Урал 542301-0000017-10П1**

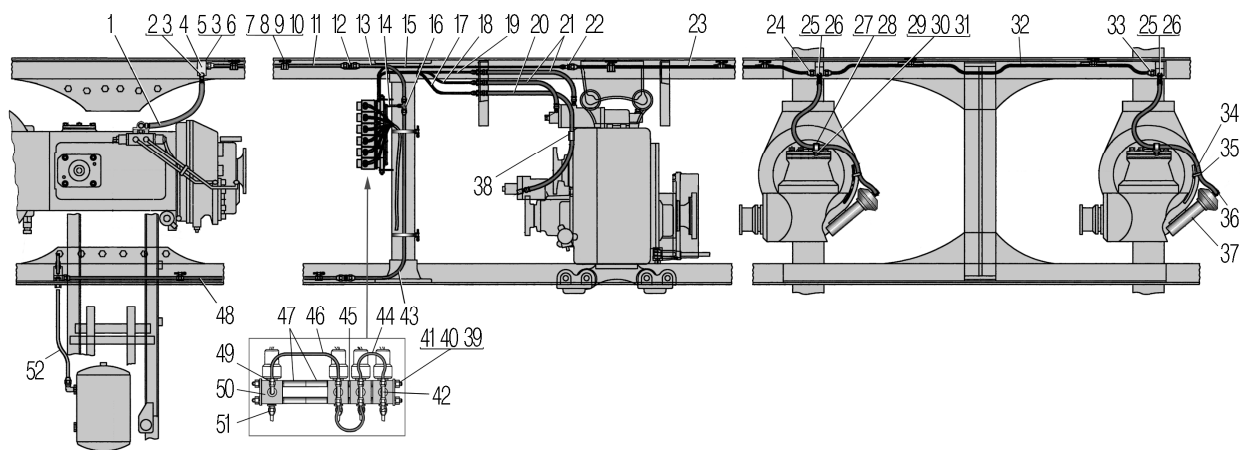


Рисунок 2.13

Рис.	Поз.	Обозначение	Наименование	Кол-во на автомобиль		
				Урал 532361	Урал 532362	Урал 542301
1	2	3	4	5	6	7
2.13	1	4320Я7-1772045-01	Шланг гибкий	1	-	1
	2	339835	Угольник	2	-	2
	3	250636-П29	Гайка М16x1,5-6Н	3	-	3
	4	5323-4245039	Кронштейн	1	-	1
	5	55571-2402067	Болт М16x1,5	1	-	1
	6	252139-П2	Шайба 16.0Т	1	-	1

1	2	3	4	5	6	7	
2.13	7	297575	Шплинт стяжной	5	-	5	
	8	339000-П29	Пряжка хомута	5	-	5	
	9	339491	Лента стяжная	5	-	5	
	10	4320-1104097	Прокладка хомута	5	-	5	
	11	5323PX-1772018	Трубка воздухопроводная	1	-	1	
	12	339050	Штуцер	2	-	2	
	13	5323PX-1772024-10	Трубка воздухопроводная	1	-	1	
	14	5323PX-1803391-10	Трубка воздухопроводная	1	-	1	
	15	5323PX-2411381-10	Трубка воздухопроводная	-	-	1	
			53236P-1803381	Трубка воздухопроводная	1	-	-
	16	5323PX-1803482	Тройник	1	-	1	
	18	5323PX-1803377-10	Трубка воздухопроводная	1	-	1	
	19	5323PX-1803375-10	Трубка воздухопроводная	1	-	1	
	20	5323-1803327-01* <sup>1</sup>	Шланг гибкий	1	-	1	
	21	5323-1803326-01* <sup>2</sup>	Шланг гибкий	2	-	2	
	22	339938	Штуцер	1	-	1	
	23	5323PX-2411043-10	Трубка воздухопроводная 8	1	-	1	
	24	339144-П29	Тройник	1	-	1	
	25	250634-П29	Гайка М14х1,5-6Н	2	-	2	
	26	252158-П2	Шайба 14Л	2	-	2	
	27	339098-П29	Хомут	2	-	2	
	28	375-3506023	Прокладка хомута	2	-	2	
	29	201492-П29	Болт М10-6gx14	2	-	2	
	30	252156-П2	Шайба 10Л	2	-	2	
	31	250513-П29	Гайка М10-6Н	5	-	5	
	32	432007-2411042-10	Трубка воздухопроводная	1	-	1	
	33	339145-П29	Угольник	1	-	1	
	34	4320X-3125075-01	Шланг	2	-	2	
	35	25310* <sup>3</sup>	Хомут	2	-	2	
	36	375-4245114	Штуцер подвода воздуха	4	-	4	
	37	4320-2409020	Механизм включения блокировки меж- колесного дифференциала	2	-	2	
	38	339168-П29	Хомут	1	-	1	
	39	5323PX-1803480	Шпилька	2	-	2	
	40	250510-П29	Гайка М8-6Н	2	-	2	
	41	252135-П2	Шайба 8Т	2	-	2	
	42	339690	Тройник ввертный	3	-	3	
	43	5323PX-1772020	Трубка воздухопроводная	1	-	1	
	44	4320Я7-1803320	Трубка воздухопроводная	3	-	3	
	45	252038-П29	Шайба 8	12	-	12	
	46	5323PX-1803385-20	Трубка воздухопроводная	1	-	1	
	47	5323PX-1803272-10	Втулка проставочная	4	-	4	
	48	5323PX-1772022	Трубка воздухопроводная	1	-	1	
	49	339520-П29	Угольник ввертный	1	-	1	
	50	7Д3.254.022	Клапан электромагнитный КЭБ-420	4	-	4	
	51	339200-П29	Штуцер	4	-	4	
	52	5323PX-1772026	Трубка воздухопроводная	1	-	1	

\*<sup>1</sup> Допускается замена на 5323-1803327-01-01

\*<sup>2</sup> Допускается замена на 5323-1803326-01-01

\*<sup>3</sup> Допускается замена на 2108-3401228

## 2.14 Механизм включения блокировки дифференциала

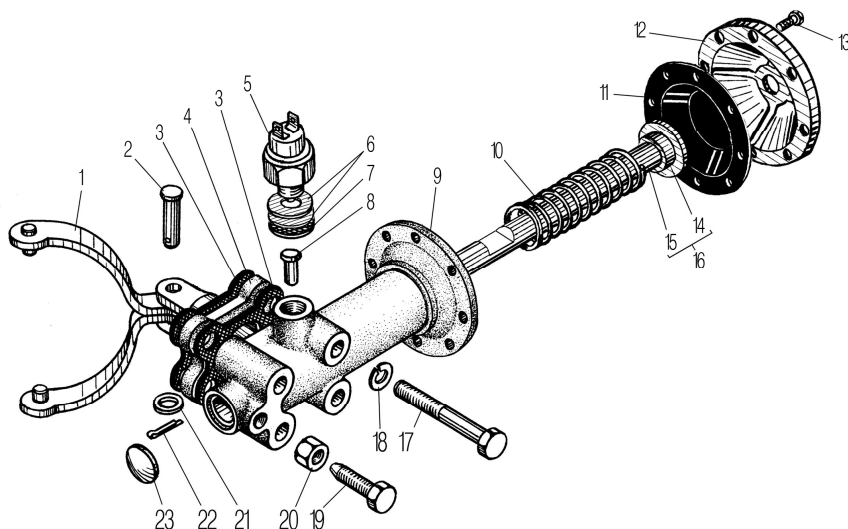


Рисунок 2.14

Рис.	Поз.	Обозначение	Наименование	Кол-во на автомобиль		
				Урал 532361	Урал 532362	Урал 542301
2.14	1	4320-2409018	Вилка	2	2	2
	2	260060-П52	Палец 10x35	2	2	2
	3	4320-2409031	Прокладка	4	4	4
	4	4320-2409024	Кронштейн	2	2	2
	5	ВК403В-3716000	Выключатель света заднего хода	2	2	2
	6	44201-1804131	Прокладка регулировочная	4	4	4
	7	4322-3721063	Прокладка уплотнительная	2	2	2
	8	4320-2409023	Палец	2	2	2
	9	4320-2409030	Корпус механизма включения блокировки	2	2	2
	10	5557-4202117	Пружина	2	2	2
	11	5557-4209136	Диафрагма	2	2	2
	12	55571-4209034	Крышка камеры включения	2	2	2
	13	201416-П29	Болт М6-6gx12	16	16	16
	14	5557-4202123	Бобышка штока	2	2	2
	15	4320-2409029	Шток	2	2	2
	16	4320-2409016	Шток в сборе	2	2	2
	17	200324-П29	Болт М10-6gx75	8	8	8
	18	252136-П2	Шайба 10.ОТ	8	8	8
	19	4320-2409025	Ограничитель	2	2	2
	20	250689-П29	Гайка М12x1,25	2	2	2
	21	252006-П29	Шайба 10	2	2	2
	22	258024-П29	Шплинт 2,5x16	2	2	2
	23	260308-П29	Заглушка 22	2	2	2

## 2.15 Карданная передача

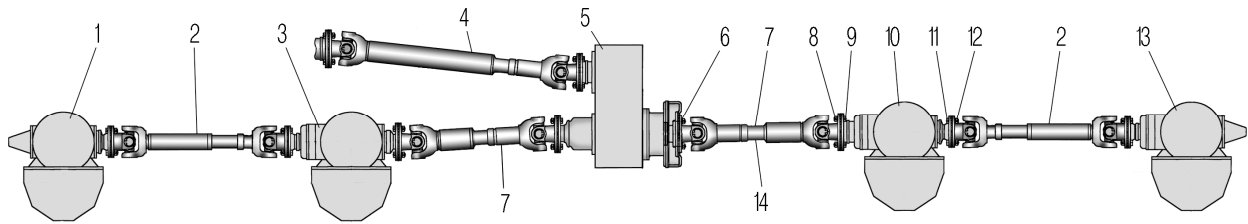


Рисунок 2.15

Рис.	Поз.	Обозначение	Наименование	Кол-во на автомобиль			
				Урал 532361	Урал 532362	Урал 542301	
						238Б	7601
2.15	1	5423Ф-2300010-10	Мост передний	1	1	1	1
	2	6361ЯХ-2201010	Вал карданный	2	2	2	2
	3	5423Ф-2320010-10	Мост передний	1	1	1	1
	4	6361ЯХ-2205010	Вал карданный	1	1	1	1
		43206-2201011	Вал карданный	-	-	-	1
	5	5323Е5-1800018* <sup>1</sup>	Раздаточная коробка	1	-	1	1
		5323Е5-1800012* <sup>2*3</sup>	Раздаточная коробка	1	1	1	1
	6	252138-П2	Шайба 14.ОТ	4	4	4	4
	7	5323РХ-2205011	Вал карданный	1	1	2	2
	8	251648/00	Гайка М14х1,5-6Н	20	20	20	20
	9	1/13943/31	Болт М14х1,5-6gx45	20	20	20	20
	10	5323Х-2500010-10	Мост средний	1	1	1	1
	11	870026/00	Болт М12х1,25-6gx45	16	16	16	16
	12	251647/00	Гайка М12х1,25-6Н	16	16	16	16
13	5323Х-2400010-10	Мост задний	1	1	1	1	
14	53236Р-2205011	Вал карданный	1	1	-	-	

\*<sup>1</sup> Для автомобилей Урал 532361-0000311, Урал 532361-0000311П, Урал 542301-0000011, Урал 542301-0000011П, Урал 542301-0000011П1, Урал 542301-0000017, Урал 542301-0000017-10П1

\*<sup>2</sup> Для автомобилей Урал 532361-0000312, Урал 532361-0000312П, Урал 532362-0001026, Урал 532362-0001042, Урал 542301-0000011-10, Урал 542301-0000017-10, Урал 542301-0000117-10

\*<sup>3</sup> Для автомобилей Урал 542301-0000017-10 см. рисунок 8.3

## 2.16 Картер переднего первого (второго) моста

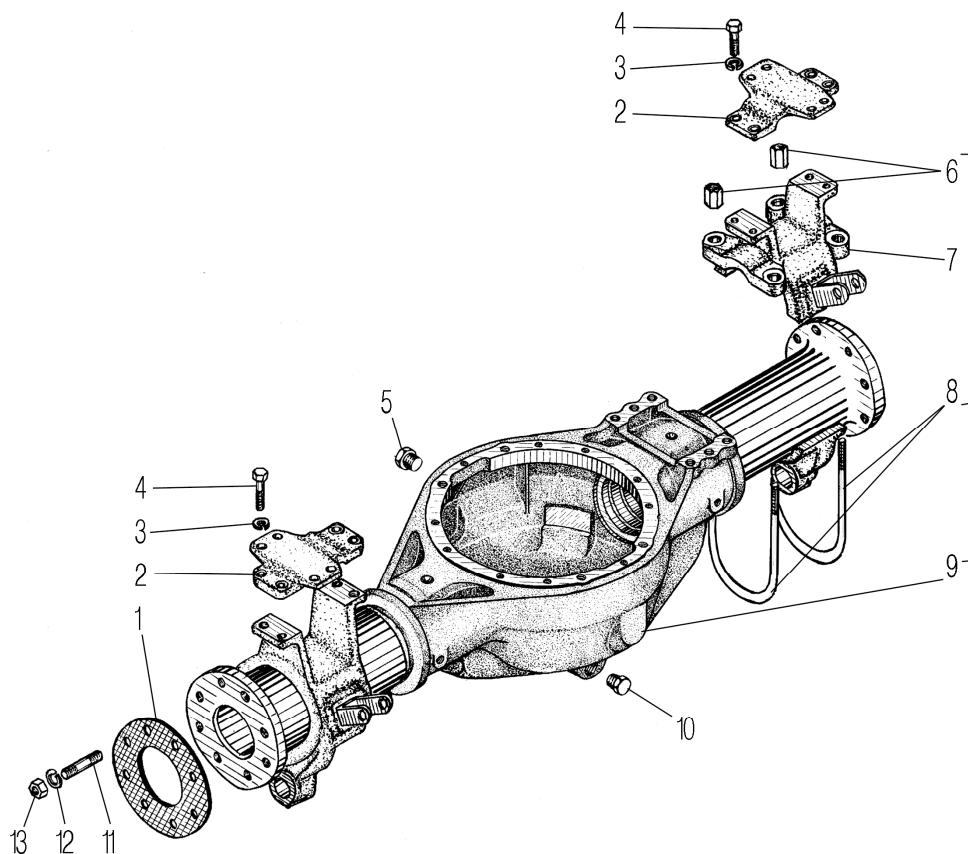


Рисунок 2.16

Рис.	Поз.	Обозначение	Наименование	Кол-во на автомобиль		
				Урал 532361	Урал 532362	Урал 542301
2.16	1	6361X-2301055	Прокладка шаровой опоры	4	4	4
	2	5323-2301076	Крышка опорного кронштейна	4	4	4
	3	252138-П2	Шайба 14.ОТ	16	16	16
	4	332572-П29	Болт М14х1,5-6х45	16	16	16
	5	375-1802278	Пробка 2-2МК24.А12.Ц6хр	2	2	2
	6	375-2902412	Гайка стремянки	8	8	8
	7	5323X-2301066-10	Кронштейн опорный рессоры верхний передний	1	1	1
		5323X-2301067-10	Кронштейн опорный рессоры верхний задний	1	1	1
	8	532301-2301097	Стремянка	4	4	4
	9	5323X-2301008	Картер переднего первого моста	1	1	1
		5323X-2301010	Картер переднего второго моста	1	1	1
	10	375-1802285	Пробка магнитная	2	2	2
	11	333675-П29	Шпилька М18х1,5х71х23	44	44	44
12	252140-П2	Шайба 18.ОТ	44	44	44	
13	334842	Гайка М18х1,5-6Н	44	44	44	

## 2.17 Передние мосты

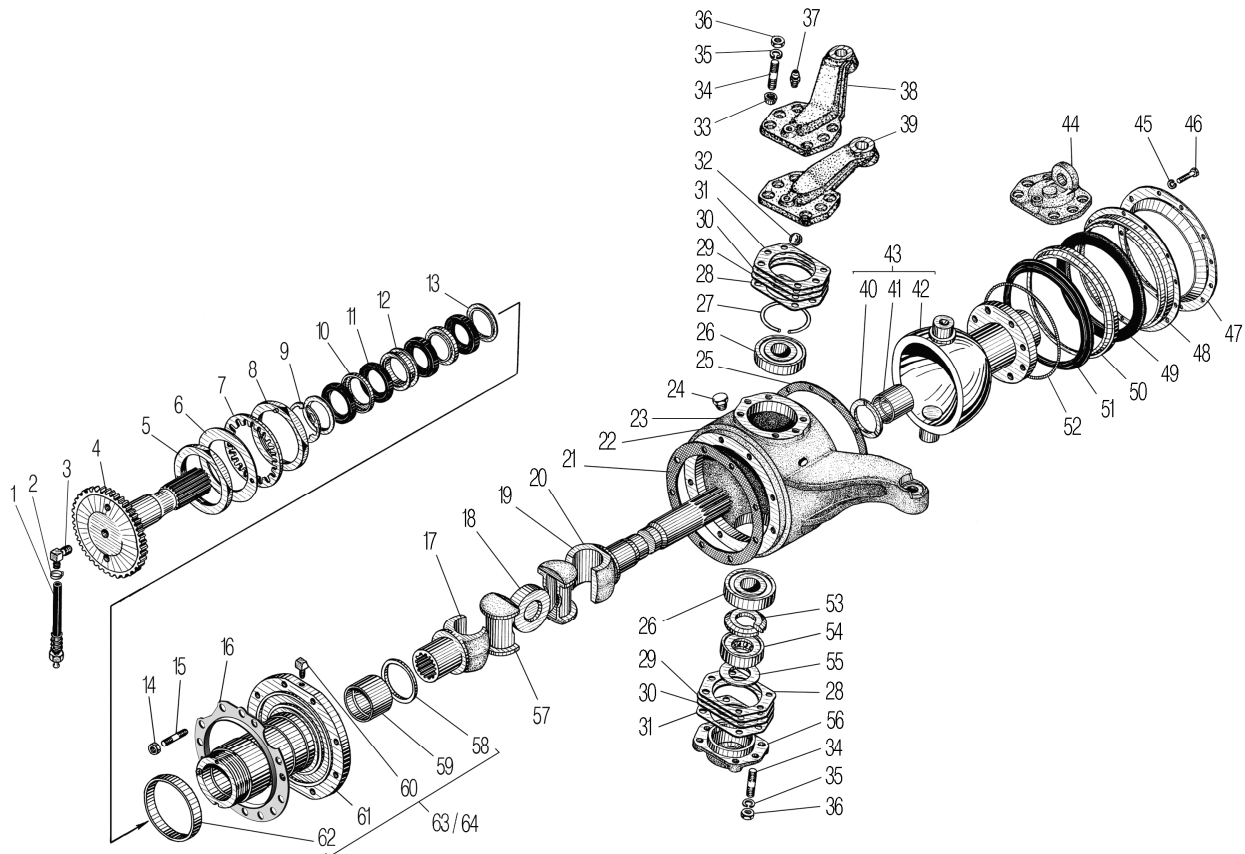


Рисунок 2.17

Рис.	Поз.	Обозначение	Наименование	Кол-во на автомобиль		
				Урал 532361	Урал 532362	Урал 542301
1	2	3	4	5	6	7
2.17	1	375-4225073-03* <sup>1</sup>	Шланг гибкий в сборе	4	4	4
	2	00.10.00	Хомут	4	4	4
	3	375-3124094	Угольник подвода воздуха	4	4	4
	4	5557-2303065	Полуось передняя	4	4	4
	5	375-3103081-Г	Контргайка подшипников колеса	4	4	4
	6	375-3103080-Б	Шайба стопорная	4	4	4
	7	375-3103079-01	Шайба замочная гайки	4	4	4
	8	4320-3103076	Гайка подшипника колеса в сборе	4	4	4
	9	375-2303067-А	Кольцо стопорное	4	4	4
	10	375-4224020-01	Обойма сальника	8	8	8
	11	375-4224017-03	Манжета в сборе	16	16	16
	12	375-3124013	Кольцо распорное	4	4	4
	13	375-4224081	Обойма	8	8	8
	14	251649-П29	Гайка 16x1,5-6Н	24	24	24
	15	333681	Шпилька М16x1,5x46x23	24	24	24
	16	55571-3103042	Отражатель	4	4	4
	17	5557Х-2303072	Вилка наружной полуоси	4	4	4
	18	5557-2303075	Диск шарнира	4	4	4
	19	5557-2303070-10	Полуось внутренняя правая	2	2	2
	20	5557-2303071-10	Полуось внутренняя левая	2	2	2
	21	55571-2304052-01	Прокладка цапфы	4	4	4
	22	532301-2304030	Корпус поворотного кулака правый	2	2	2
	23	532301-2304031	Корпус поворотного кулака левый	2	2	2
	24	375-1802278	Пробка 2-2 МК24А12 Ц6.хр	4	4	4

1	2	3	4	5	6	7
2.17	25	375-2304098-01	Прокладка сальника	4	4	4
	26	12309	Подшипник роликовый	8	8	8
	27	5557-2304071	Кольцо	4	4	4
	28	55571-2304074	Прокладка 0,15мм	*	*	*
	29	55571-2304075	Прокладка 0,1мм	*	*	*
	30	55571-2304076	Прокладка 0,2 мм	*	*	*
	31	55571-2304077	Прокладка 0,5 мм	*	*	*
	32	Б26.988-100	Шарик	4	4	4
	33	5557-2304082	Втулка разжимная	12	12	12
	34	333677	Шпилька М18х1,5х43х29	20	20	20
	35	252140-П2	Шайба 18.ОТ	20	20	20
	36	250563-П29	Гайка М18х1,5-6Н	20	20	20
	37	264035-П29	Масленка 2.3.45	4	4	4
	38	532301-2304100* <sup>2</sup>	Рычаг поворотного кулака	1	1	1
	39	532301-2324100* <sup>3</sup>	Рычаг поворотного кулака	1	1	1
	40	375-2301037	Шайба полуоси упорная	4	4	4
	41	375-2301036	Втулка шаровой опоры	4	4	4
	42	-	Опора шаровая	4	4	4
	43	6361-2304013	Опора шаровая	4	4	4
	44	55571-2304037-02	Крышка верхняя	2	2	2
	45	252135-П2	Шайба 8Т	24	24	24
	46	201475-П29	Болт М8х1-6gx18	24	24	24
	47	55571-2304097	Крышка сальника	4	4	4
	48	375-2304092-В	Обойма сальника	4	4	4
	49	55571-2304096	Кольцо уплотнительное	4	4	4
	50	375-2304095-Б	Кольцо распорное	4	4	4
	51	375-2304093-Б1	Манжета сальника	4	4	4
	52	375-2304094	Пружина сальника	4	4	4
	53	5557-2304067	Кольцо дистанционное	4	4	4
	54	108710	Подшипник шариковый	4	4	4
	55	5557-2304073-10	Шайба шкворня	4	4	4
	56	55571-2304033	Крышка подшипника	4	4	4
	57	5557-2303074	Кулак шарнира	4	4	4
	58	375-2304087	Шайба опорная	4	4	4
	59	375-2304088	Втулка цапфы	4	4	4
	60	375-4225053-Б	Штуцер подвода воздуха	4	4	4
	61	55571-2304084-01	Цапфа поворотная	4	4	4
	62	4320-2304085* <sup>4</sup>	Кольцо сальника	4	4	4
	63	6361-2304080	Цапфа поворотная в сборе левая	2	2	2
	64	6361-2304080-10	Цапфа поворотная в сборе правая	2	2	2

\* По потребности

\*<sup>1</sup> Допускается замена на 375-4225073-02

\*<sup>2</sup> Для переднего первого моста

\*<sup>3</sup> Для переднего второго моста

\*<sup>4</sup> Допускается замена на 4320-2304085-04



### 2.18 Картер заднего (среднего) моста

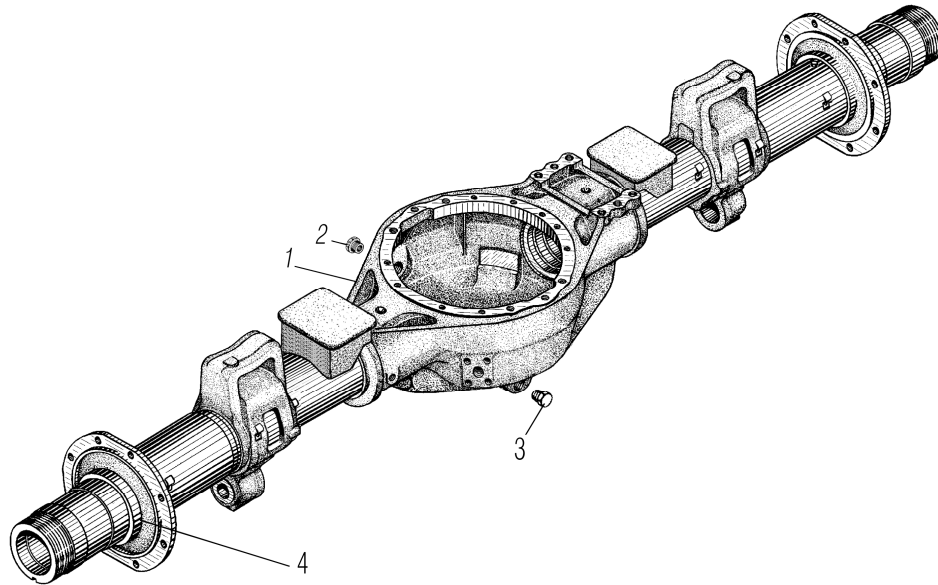


Рисунок 2.18

Рис.	Поз.	Обозначение	Наименование	Кол-во на автомобиль		
				Урал 532361	Урал 532362	Урал 542301
2.18	1	55571-2401010-30	Картер заднего (среднего) моста в сборе	2	2	2
	2	375-1802278	Пробка 2-2МК24.А12.Ц6.хр	2	2	2
	3	375-1802285	Пробка магнитная	2	2	2
	4	4320-2304085	Кольцо сальника	4	4	4

### 2.19 Редуктор главной передачи

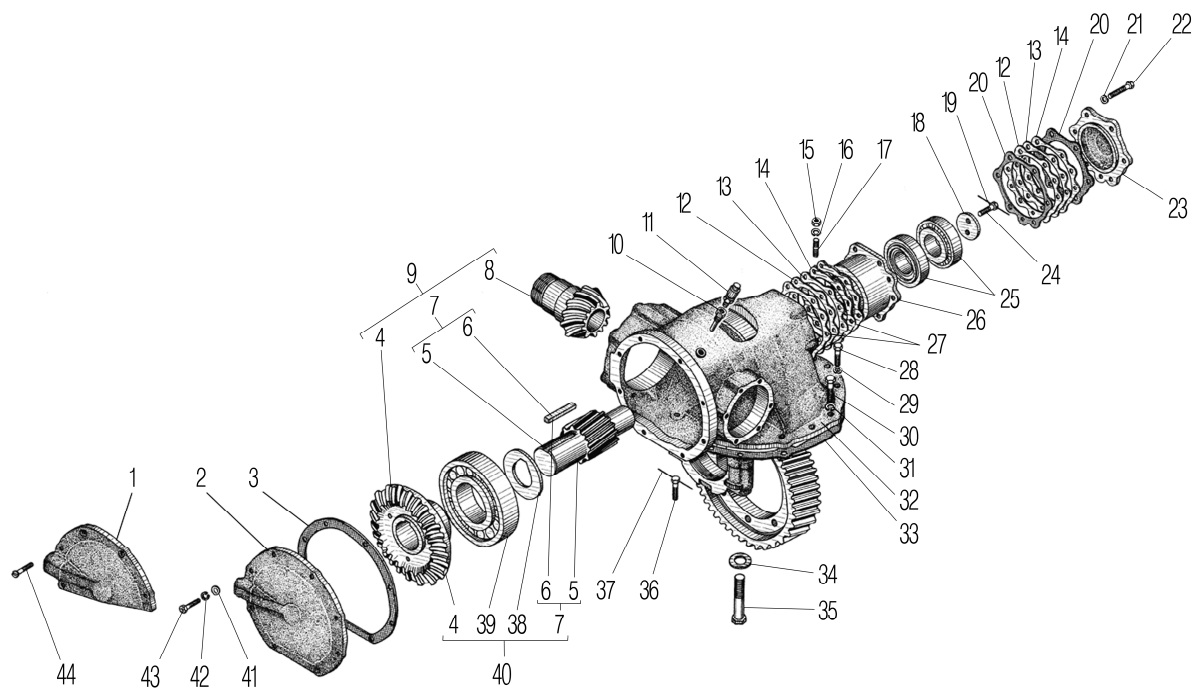


Рисунок 2.19

Рис.	Поз.	Обозначение	Наименование	Кол-во на автомобиль		
				Урал 532361	Урал 532362	Урал 542301
2.19	1	4320X-2302145-01* <sup>1</sup>	Крышка картера редуктора в сборе	1	1	1
	2	4320X-2402145-01* <sup>2</sup> * <sup>3</sup>	Крышка картера редуктора в сборе	3	3	3
	3	636106-2402146	Прокладка крышки	4	4	4
	4	4320X-2402061	Шестерня ведомая коническая	4	4	4
	5	4320X-2402110	Шестерня ведущая цилиндрическая	4	4	4
	6	4320X-2402108	Шпонка призматическая	4	4	4
	7	4320X-2402105	Шестерня в сборе	4	4	4
	8	4320X-2402017	Шестерня ведущая коническая	4	4	4
	9	4320X-2402009	Шестерни редуктора (комплект)	з.ч.	з.ч.	з.ч.
	10	4320X-4712072	Пробка герметизации мостов в сборе	4	4	4
	11	298430	Сапун	4	4	4
	12	375-2402126	Прокладка толщиной 0,22 мм	*	*	*
	13	375-2402127	Прокладка толщиной 0,1 мм	*	*	*
	14	375-2402128	Прокладка толщиной 0,15 мм	*	*	*
	15	250559-П29	Гайка М14х1,5-6Н	8	8	8
	16	252138-П2	Шайба 14.ОТ	8	8	8
	17	333581-П29	Шпилька М14х1,5х43х20	8	8	8
	18	375-2402109-10	Шайба прижимная	4	4	4
	19	258280-П	Шплинт 1,6х150	4	4	4
	20	375-2402043	Прокладка крышки	8	8	8
	21	252137-П2	Шайба 12.ОТ	24	24	24
	22	332030-П29	Болт	24	24	24
	23	375-2402135	Крышка стакана	4	4	4
	24	331950-П29	Болт М12х30	8	8	8
	25	7310А	Подшипник роликовый конический	8	8	8
	26	375-2402124	Стакан подшипников	4	4	4
	27	375-2402129	Прокладка стакана подшипника	8	8	8
	28	55571-2402066	Болт М16Х1,5х34	20	20	20
	29	252139-П2	Шайба 16.ОТ	20	20	20
	30	332762-П29	Болт М18х1,5х36	24	24	24
	31	252140-П2	Шайба 18.ОТ	24	24	24
	32	4320X-2402015* <sup>1</sup> * <sup>2</sup>	Картер редуктора в сборе	2	2	2
		4320X-2402015-10* <sup>3</sup>	Картер редуктора в сборе	2	2	2
	33	55571-2402142	Прокладка картера	4	4	4
	34	375-2402047-11	Шайба	16	16	16
	35	332905-П29	Болт М20х100	16	16	16
	36	55571-2402067	Болт М16х1,5х34	8	8	8
	37	258286-П29	Шплинт 1,6х300	4	4	4
	38	4320X-2402065	Шайба опорная	4	4	4
	39	12318КМ	Подшипник роликовый	4	4	4
	40	4320X-2402059	Шестерня ведомая главной передачи	4	4	4
	41	252006-П29	Шайба 10	30	30	30
	42	252136-П2	Шайба 10.ОТ	30	30	30
	43	331582-П29	Болт	30	30	30
44	221720-П29* <sup>1</sup>	Винт М10-6gx22	2	2	2	

\* По потребности

\*<sup>1</sup> Для переднего первого моста

\*<sup>2</sup> Для переднего второго моста

\*<sup>3</sup> Для среднего и заднего мостов

## 2.20 Проходной вал редуктора главной передачи

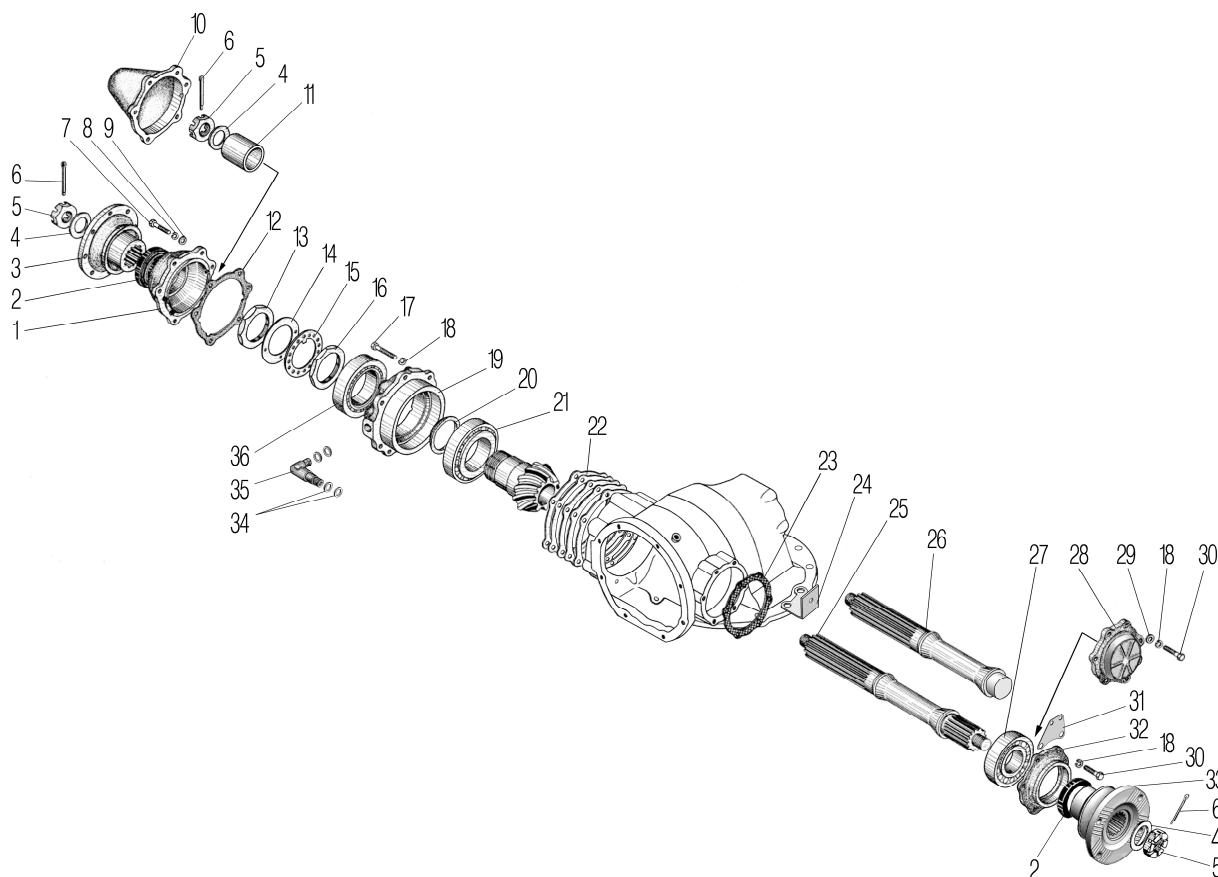


Рисунок 2.20

Рис.	Поз.	Обозначение	Наименование	Кол-во на автомобиль		
				Урал 532361	Урал 532362	Урал 542301
1	2	3	4	5	6	7
2.20	1	4320-2402051-11*1*3*4	Крышка передних подшипников	2	2	2
	2	BDUM5SLX26	Манжета 70-92-13/18,5	6	6	6
	3	6361 ЯХ-2502134*1*4	Фланец	4	4	4
	4	336432	Шайба 31	6	6	6
	5	335033	Гайка М30х1,5	6	6	6
	6	258084	Шплинт 6,3х45	6	6	6
	7	201459-П29	Болт М8-6gx28	24	24	24
	8	252135-П2	Шайба 8Т	24	24	24
	9	252005-П29	Шайба 8	24	24	24
	10	4320-2302051-10*2	Крышка передних подшипников	1	1	1
	11	375- 2302042*2	Втулка распорная	1	1	1
	12	4320-2402038-10	Прокладка крышки	4	4	4
	13	4320-2502077	Гайка регулировочная	4	4	4
	14	4320-2502078	Шайба отгибная	4	4	4
	15	4320-2502079	Шайба стопорная	4	4	4
	16	4320-2502075	Гайка регулировочная	4	4	4
	17	332030-П29	Болт	24	24	24
	18	252137-П2	Шайба 12.ОТ	48	48	48
	19	4320-2402022-10	Стакан подшипников	4	4	4

1	2	3	4	5	6	7
2.20	20		Шайбы регулировочные толщиной:			
		4320-2502053-01	14,00 мм			
		4320-2502055-01	14,05 мм			
		4320-2502056-01	14,10 мм			
		4320-2502057-01	14,15 мм			
		4320-2502058-01	14,20 мм			
		4320-2502059-01	14,25 мм			
		4320-2502065-01	14,30 мм			
		4320-2502066-01	14,35 мм			
		4320-2502069-01	14,40 мм			
		4320-2502074-01	14,45 мм			
		4320-2502080	14,50 мм			
		4320-2502081	14,55 мм			
		4320-2502082	14,60 мм			
		4320-2502083	14,65 мм	*	*	*
		4320-2502084	14,70 мм			
		4320-2502085	14,75 мм			
		4320-2502086	14,80 мм			
		4320-2502087	14,85 мм			
		4320-2502088	14,90 мм			
		4320-2502089	14,95 мм			
		4320-2502090	15,00 мм			
		4320-2502091	15,05 мм			
		4320-2502092	15,10 мм			
		4320-2502093	15,15 мм			
		4320-2502094	15,20 мм			
		4320-2502095	15,25 мм			
		4320-2502096	15,30 мм			
		4320-2502097	15,35 мм			
		4320-2502098	15,40 мм			
	21	7516A	Подшипник роликовый конический	4	4	4
	22		Прокладки регулировочные толщиной:			
		4320-2402034	0,22 мм	*	*	*
		4320-2402035	0,1 мм			
		4320-2402036	0,15 мм			
	23	375-2402039	Прокладка крышки	4	4	4
	24	4320X-3506697* <sup>1</sup>	Кронштейн	1	1	1
	25	4320X-2502022* <sup>1</sup> * <sup>2</sup> * <sup>4</sup>	Вал ведущей шестерни	3	3	3
	26	4320X-2402040* <sup>3</sup>	Вал ведущей шестерни	1	1	1
	27	12311K1M	Подшипник роликовый радиальный	4	4	4
	28	4322-2402048* <sup>3</sup>	Крышка заднего подшипника	1	1	1
	29	252007-П29* <sup>3</sup>	Шайба 12	4	4	4
	30	332031-П29	Болт	24	24	24
	31	4320-3506094* <sup>1</sup> * <sup>3</sup>	Кронштейн	2	2	2
	32	4320-2502048* <sup>1</sup> * <sup>3</sup> * <sup>4</sup>	Крышка заднего подшипника	2	2	2
	33	6361ЯХ-2402134* <sup>1</sup> * <sup>4</sup>	Фланец	2	2	2
	34	018-022-25-2-2	Кольцо уплотнительное	16	16	16
	35	4320-2402147	Штуцер маслоподводящий	4	4	4
	36	6-7515A	Подшипник роликовый конический	4	4	4

\* По потребности

\*<sup>1</sup> Для среднего моста

\*<sup>2</sup> Для переднего первого моста

\*<sup>3</sup> Для заднего моста

\*<sup>4</sup> Для переднего второго моста

## 2.21 Дифференциал передних мостов

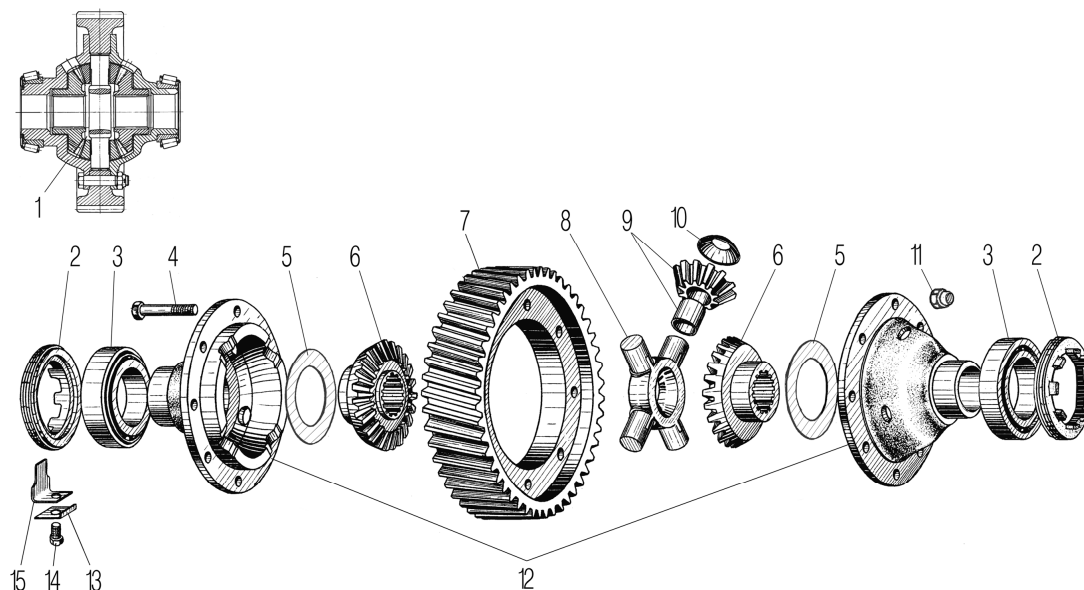


Рисунок 2.21

Рис.	Поз.	Обозначение	Наименование	Кол-во на автомобиль		
				Урал 532361	Урал 532362	Урал 542301
2.21	1	4320X-2403010	Дифференциал в сборе	2	2	2
	2	4320X-2403040	Гайка регулировочная	4	4	4
	3	6-7515A	Подшипник	4	4	4
	4	332710	Болт	16	16	16
	5	4320-2403051	Шайба опорная	4	4	4
	6	375-2403050-20	Шестерня полуоси	4	4	4
	7	4320X-2402120	Шестерня ведомая цилиндрическая	2	2	2
	8	375-2403060	Крестовина дифференциала	2	2	2
	9	375-2403055-20	Сателлит дифференциала в сборе	8	8	8
	10	375-2403058	Шайба сателлита опорная	8	8	8
	11	251649	Гайка М16х1,5-6Н	16	16	16
	12	375-2403022	Чашки дифференциала (комплект)	2	2	2
	13	375-2403043	Шайба замковая	4	4	4
	14	201534-П29	Болт М12-6gx16	4	4	4
	15	375-2403042	Пластина стопорная	4	4	4

## 2.22 Дифференциал и полуоси среднего и заднего мостов

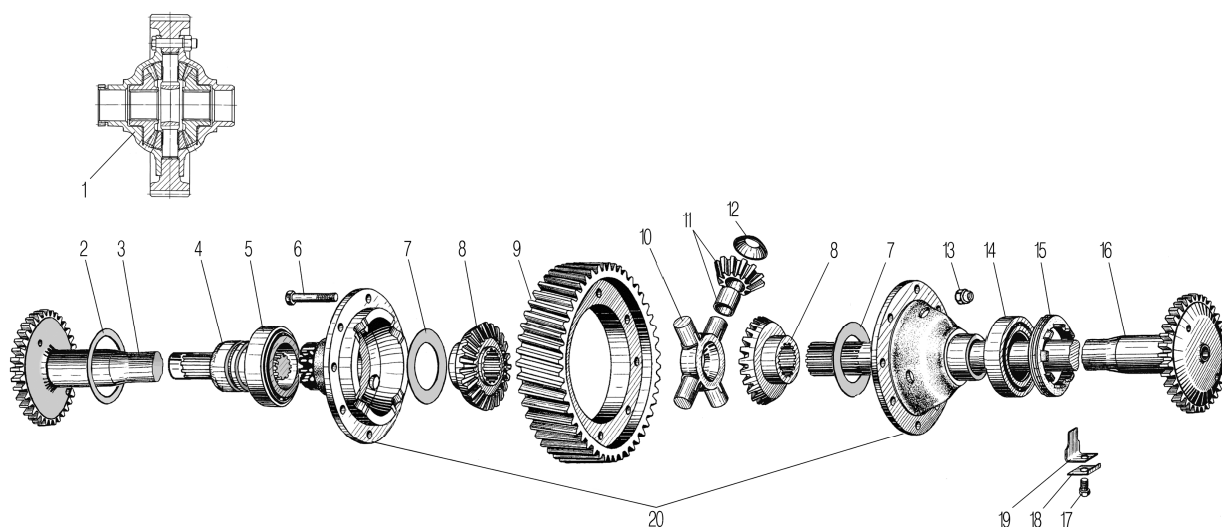


Рисунок 2.22

Рис.	Поз.	Обозначение	Наименование	Кол-во на автомобиль		
				Урал 532361	Урал 532362	Урал 542301
2.22	1	4320X-2403010-10	Дифференциал в сборе	2	2	2
	2	4320-2402023	Кольцо	2	2	2
	3	4320-2403070	Полуось заднего моста левая	2	2	2
	4	4320-2409022	Муфта	2	2	2
	5	2007118А	Подшипник роликовый конический	2	2	2
	6	332710	Болт М16х1,5х68	16	16	16
	7	4320-2403051	Шайба опорная	4	4	4
	8	375-2403050-20	Шестерня полуоси	4	4	4
	9	4320X-2402120	Шестерня ведомая цилиндрическая	2	2	2
	10	375-2403060	Крестовина дифференциала	2	2	2
	11	375-2403055-20	Сателлит дифференциала в сборе	8	8	8
	12	375-2403058	Шайба сателлита опорная	8	8	8
	13	251649	Гайка М16х1,5	16	16	16
	14	6-7515А	Подшипник роликовый конический	2	2	2
	15	4320X-2403040	Гайка регулировочная	2	2	2
	16	375-2403070-11	Полуось заднего моста правая	2	2	2
	17	201534-П29	Болт М12-6х16	2	2	2
	18	375-2403043	Шайба замочная	2	2	2
	19	375-2403042	Пластина стопорная	2	2	2
	20	4320-2403022	Чашки дифференциала (комплект)	2	2	2

## ХОДОВАЯ ЧАСТЬ

### 3.1 Установка седельного устройства для автомобилей Урал 542301 с двигателем ЯМЗ-238Б

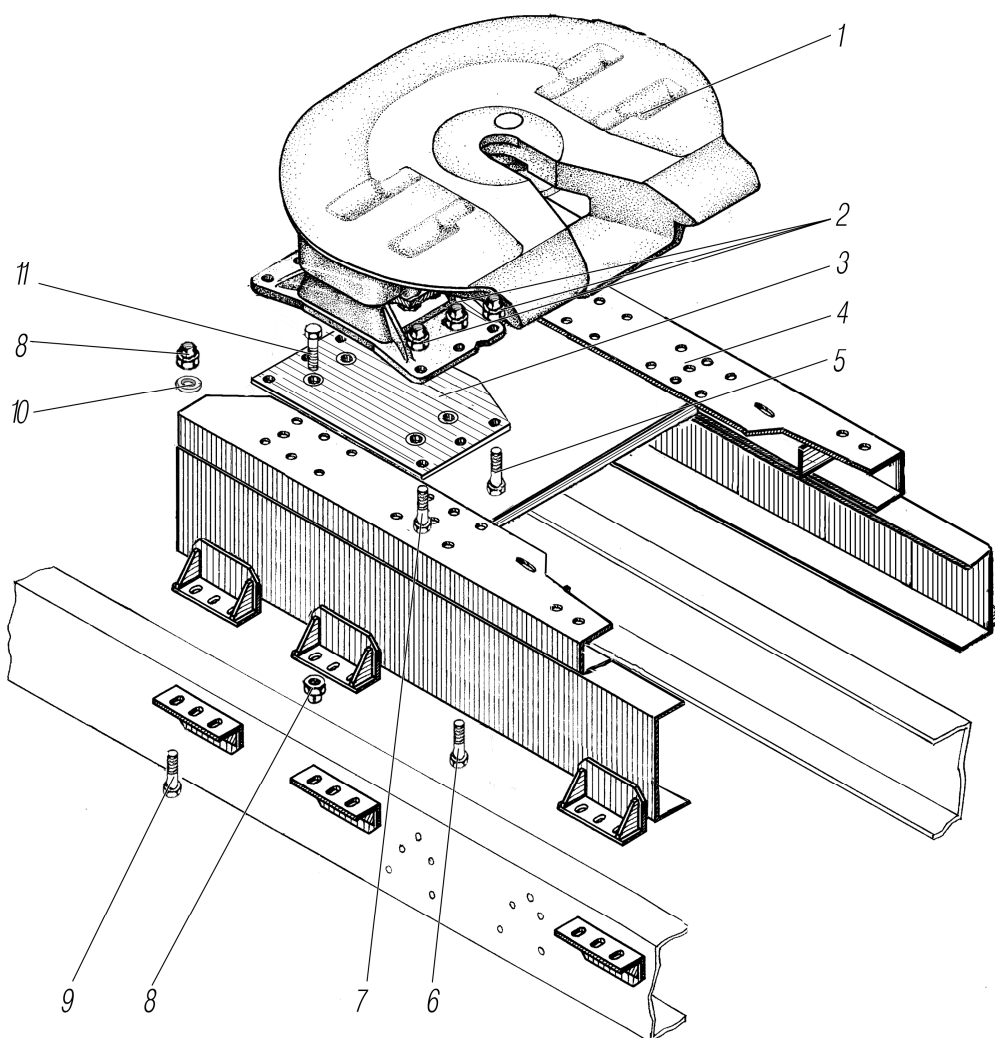
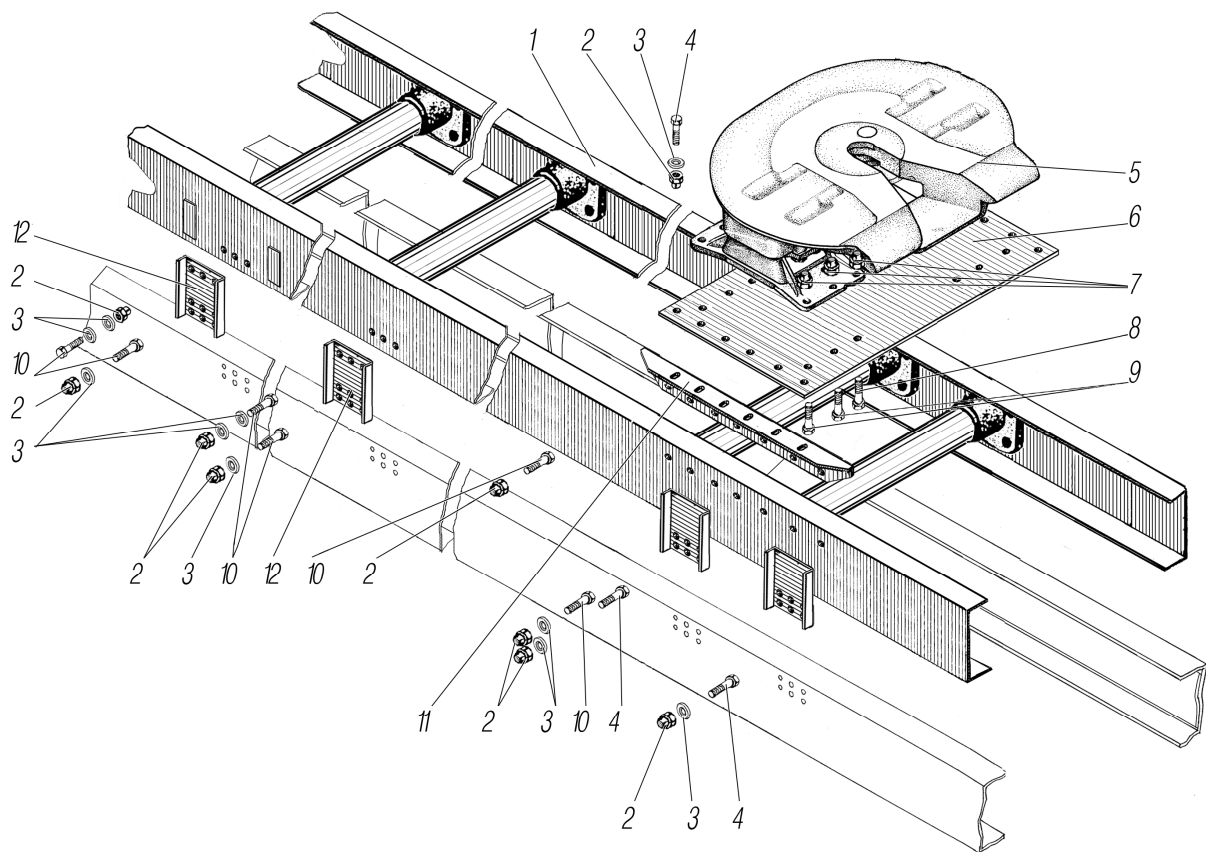


Рисунок 3.1

Рис.	Поз.	Обозначение	Наименование	Кол-во на автомобиль		
				Урал 532361	Урал 532362	Урал 542301
3.1	1	64221-2702010-01* <sup>1</sup>	Устройство седельное	-	-	1
	2	251649-П29	Гайка М16х1,5-6Н	-	-	12
	3	44202Ф-2702171	Подставка	-	-	2
	4	5423Р-2702055	Надрамник	-	-	1
	5	332702-П29	Болт М16х1,5-6gx55	-	-	4
	6	332736-П29	Болт М16х1,5-6gx60	-	-	4
	7	5920-3204164	Болт М16х1,5-6gx40	-	-	4
	8	251648-П29	Гайка М14х1,5-6Н	-	-	26
	9	330032	Болт М14х1,5-6gx60	-	-	18
	10	252016-П29	Шайба 14	-	-	18
	11	330009-П29	Болт М14х1,5-6gx39	-	-	8

\*<sup>1</sup> Для автомобилей Урал 542301-0000011П и Урал 542301-0000011П1 допускается замена на SK-S 36.20 185 или JSK 37C 185Z

**3.2 Установка седельного устройства для автомобилей  
Урал 542301-000011-10, Урал 542301-000017-10, Урал 542301-0000117-10 с двигателем ЯМЗ-7601**



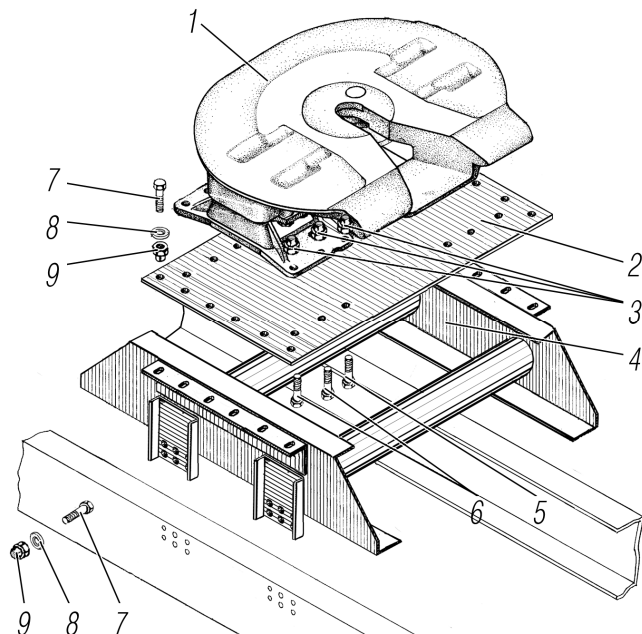
**Рисунок 3.2**

Рис.	Поз.	Обозначение	Наименование	Кол-во на автомобиль		
				Урал 532361	Урал 532362	Урал 542301
3.2	1	5423EM-2702045	Надрамник	-	-	1
	2	251648-П29	Гайка М14х1,5-6Н	-	-	86
	3	335930-П29	Шайба 14	-	-	84
	4	332572-П29	Болт М14х1,5-6х45	-	-	32
	5	64221-2702010-01* <sup>1</sup>	Устройство седельное	-	-	1
	6	44202-2702171	Подставка	-	-	1
	7	251649-П29	Гайка М16х1,5-6Н	-	-	12
	8	332736-П29	Болт М16х1,5-6х60	-	-	4
	9	5423EM-2702098	Болт	-	-	8
	10	330009-П29	Болт М14х1,5-6х39	-	-	54
	11	5423EM-2702109-10	Усилитель	-	-	2
	12	5423EM-2702220-20	Кронштейн	-	-	4

\*<sup>1</sup> Допускается замена на 5410-2702010-01



**3.3 Установка седельного устройства  
для автомобилей Урал 542301-0000017-10П1 с двигателем ЯМЗ-7601**

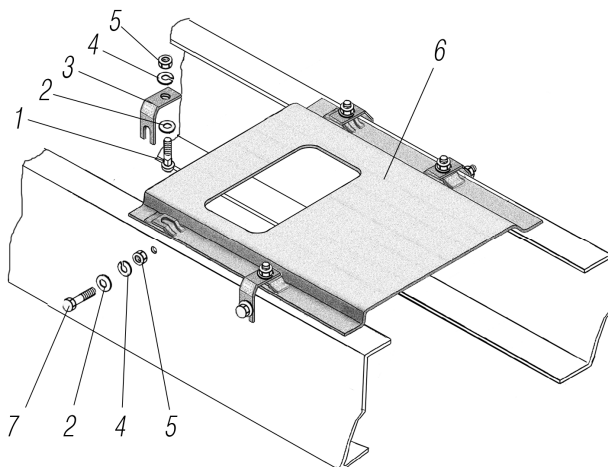


**Рисунок 3.3**

Рис.	Поз.	Обозначение	Наименование	Кол-во на автомобиль		
				Урал 532361	Урал 532362	Урал 542301
3.3	1	64221-2702010-01* <sup>1</sup>	Устройство седельное	-	-	1
	2	44202-2702171	Подставка	-	-	2
	3	251649-П29	Гайка М16х1,5-6Н	-	-	12
	4	542ЕМ-2702055	Надрамник	-	-	1
	5	332736-П29	Болт М16х1,5-6х60	-	-	4
	6	5423ЕМ-2702098	Болт	-	-	8
	7	332572-П29	Болт М14х1,5-6х45	-	-	36
	8	252016-П29	Шайба 14	-	-	36
	9	251648-П29	Гайка М14х1,5-6Н	-	-	36

\*<sup>1</sup> Допускается замена на 5410-2702010-01

**3.4 Установка передней площадки для автомобилей Урал 542301**



**Рисунок 3.4**

Рис.	Поз.	Обозначение	Наименование	Кол-во на автомобиль			
				Урал 532361	Урал 532362	Урал 542301	
						238Б	7601
3.4	1	331487-П29	Болт	-	-	4	4
	2	252006-П29	Шайба 10	-	-	8	8
	3	5423Р-2801329	Уголок крепления площадки	-	-	4	4
	4	252136-П2	Шайба 10.0Т	-	-	7	8
	5	250512-П29	Гайка М10-6Н	-	-	7	8
	6	5423Р-2801318	Площадка передняя	-	-	1	-
	7	5423ЕМ-2801318	Площадка передняя	-	-	-	1
	7	201499-П29	Болт М10-6gx30	-	-	3	4

**3.5 Установка буксирного прибора  
для автомобилей Урал 532361, Урал 532362**

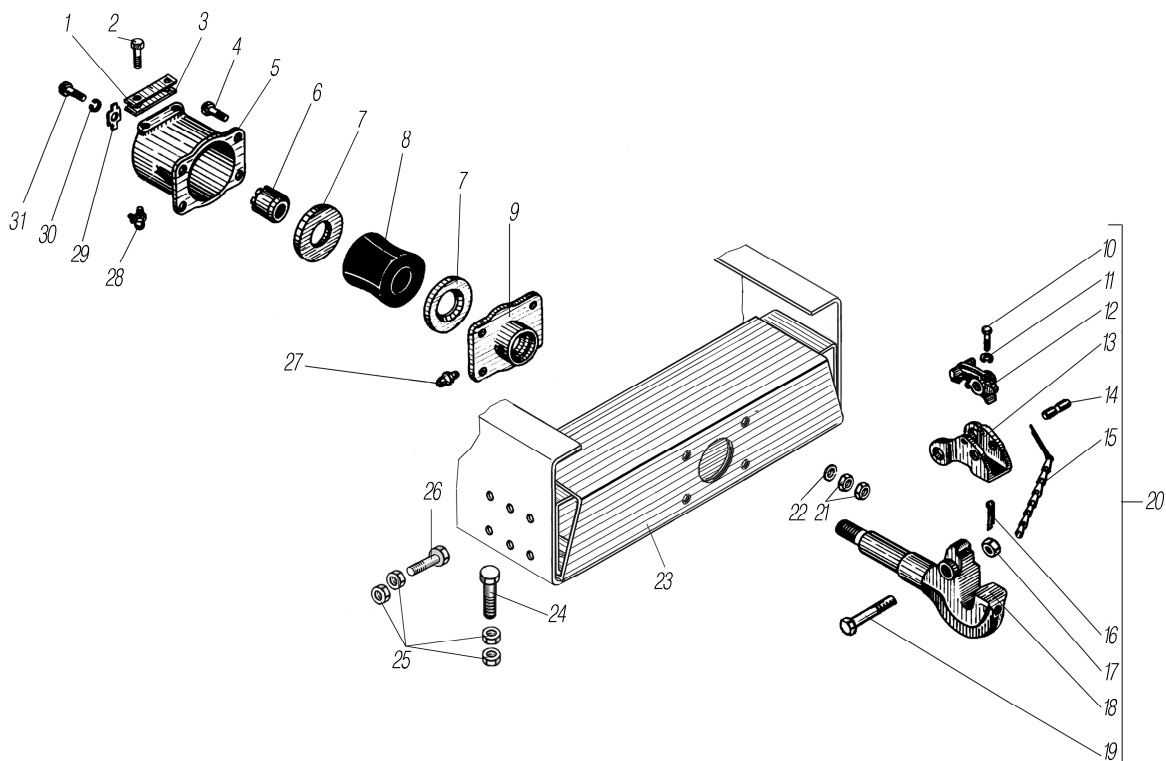


Рисунок 3.5

Рис.	Поз.	Обозначение	Наименование	Кол-во на автомобиль			
				Урал 532361	Урал 532362	Урал 542301	
							5
	1	2	3	4	5	6	7
3.5	1	5557-2707247	Пластина стопорная	2	2	-	-
	2	330021-П29	Болт М14х27	4	4	-	-
	3	5557-2707246	Пластина	2	2	-	-
	4	200866-П29	Болт М16-6gx70	4	4	-	-
	5	4320-2707234	Корпус буксирного прибора	1	1	-	-
	6	5323-2707235	Гайка буксирного прибора	1	1	-	-
	7	4320-2707254	Кольцо нажимное	2	2	-	-
	8	4320-2707253-01* <sup>1</sup>	Буфер буксирного прибора	1	1	-	-
	9	4320-2707233	Втулка буксирного прибора	1	1	-	-
	10	201460-П29	Болт М8-6gx30	1	1	-	-
	11	252135-П2	Шайба 8Т	1	1	-	-
	12	375-2805017	Собачка защелки буксирного крюка	1	1	-	-
	13	375-2805016-А3	Защелка буксирного крюка	1	1	-	-

1	2	3	4	5	6	7
3.5	14	375-2805020-10	Ось собачки буксирного крюка	1	1	-
	15	375-2805022	Цепочка	1	1	-
	16	258069-П	Шплинт 5x36	1	1	-
	17	251035	Гайка М24x2-6Н	1	1	-
	18	5323-2707214	Крюк буксирного прибора	1	1	-
	19	5323-2805021	Палец защелки с гайкой	1	1	-
	20	5323-2707212	Крюк буксирного прибора в сборе	1	1	-
	21	250560-П29	Гайка М16-6Н	8	8	-
	22	336052-П29	Шайба	4	4	-
	23	5557-2707228	Поперечина буксирного прибора в сборе	1	1	-
	24	330019-П29	Болт М14x1,5x50	6	6	-
	25	250559-П29	Гайка М14x1,5-6Н	36	36	-
	26	332572	Болт М14x1,5x45	12	12	-
	27	264020-П29	Масленка 1.3.01	1	1	-
	28	264040-П29	Масленка 2.3.90.01	1	1	-
	29	5323-2707236	Пластина стопорная	1	1	-
	30	252136-П2	Шайба 10.0Т	1	1	-
	31	201496-П29	Болт М10-6gx22	1	1	-

\*1 Допускается замена на 4320-2707253

### 3.6 Установка задних крюков и поперечины №6 для автомобилей Урал 542301

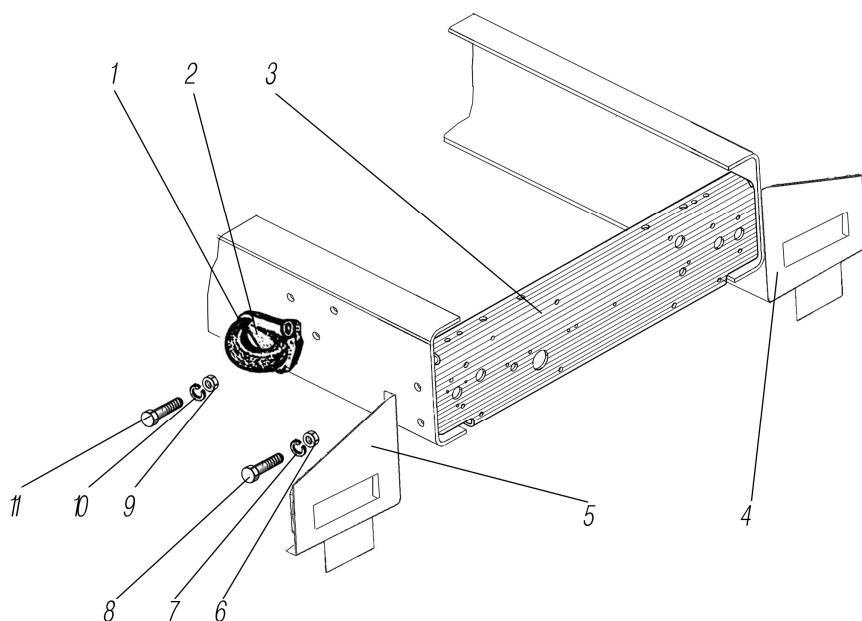


Рисунок 3.6

Рис.	Поз.	Обозначение	Наименование	Кол-во на автомобиль		
				Урал 532361	Урал 532362	Урал 542301
3.6	1	4320-2806016	Крюк буксирный передний правый	-	-	1
	2	4320-2806017	Крюк буксирный передний левый	-	-	1
	3	4320-2801198	Поперечина №6 рамы	-	-	1
	4	377С-3716014	Кронштейн заднего фонаря правый	-	-	1
	5	377С-3716015	Кронштейн заднего фонаря левый	-	-	1
	6	250560-П29	Гайка М16-6Н	-	-	4
	7	252139-П2	Шайба 16.0Т	-	-	4
	8	202121-П29	Болт М16-6gx45	-	-	4
	9	250563-П29	Гайка М18x1,5-6Н	-	-	6
	10	252140-П2	Шайба 18.0Т	-	-	6
	11	332756-П29	Болт М18x1,5-6gx65	-	-	6

### 3.7 Рама

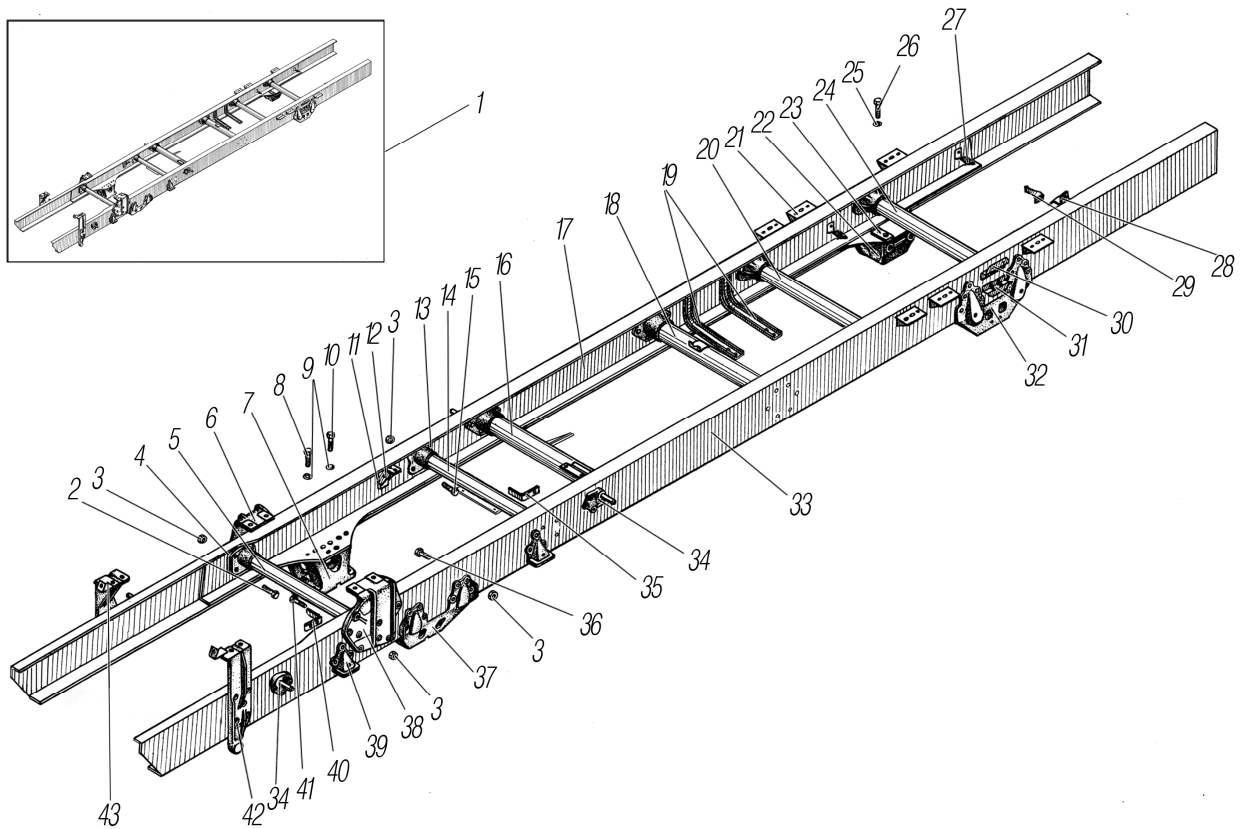


Рисунок 3.7

Рис.	Поз.	Обозначение	Наименование	Кол-во на автомобиль			
				Урал 532361	Урал 532362	Урал 542301	
						238Б	7601
1	2	3	4	5	6	7	8
3.7	1	53236P-2800010	Рама в сборе	1	-	-	-
		532362-2800010-02	Рама в сборе	-	1* <sup>1</sup>	-	-
		532362-2800010	Рама в сборе	-	1* <sup>2</sup>	-	-
		5423P-2800010	Рама в сборе	-	-	1* <sup>3</sup>	-
		542362-2800010	Рама в сборе	-	-	1* <sup>4</sup>	-
		5423P-2800010-10	Рама в сборе	-	-	-	1
	2	332721	Болт М16х1,5х82	4	4	4	-
	3	251649-П29	Гайка М16х1,5-6Н	24	24	24	23
	4	5323PX-2801281	Подкладка кронштейна поперечины	2	2	2	2
	5	5323PX-2801169	Поперечина №2 рамы	1	1	1	-
	6	532302 -1001050	Кронштейн двигателя задний, правый	-	1	1* <sup>4</sup>	-
	7	53236X-2908036	Кронштейн балансира передней подвески, правый	1	1	1	1
	8	5323-2908060	Болт	12	12	12	12
	9	252139-П2	Шайба 16.0Т	14	14	14	14
	10	5323-2908061	Болт	2	2	2	2
	11	5323PX-1001173	Проставка	-	-	2* <sup>3</sup>	-
12	5323PX -1001180	Кронштейн балки	2	2	2	-	
13	5323E-2801284	Пластина	-	-	-	2	
14	5323E-2801169	Поперечина рамы	-	-	-	1	
15	332710	Болт М16х1,5х68	-	-	-	7	
16	53236P-2801152-10	Поперечина №3 рамы	1	1	1* <sup>4</sup>	-	
	5323PX-2801152-10	Поперечина №3 рамы	-	-	1* <sup>3</sup>	1	

1	2	3	4	5	6	7	8	
3.7	17	53236P-2801020	Лонжерон рамы правый	1	1	-	-	
		5423P-2801020	Лонжерон рамы правый	-	-	1* <sup>3</sup>	-	
		542362-2801020	Лонжерон рамы правый	-	-	1* <sup>4</sup>	-	
		5423P-2801020-10	Лонжерон рамы правый	-	-	-	1	
		18	53236P-2801172	Поперечина №4 рамы	1	1* <sup>2</sup>	1* <sup>4</sup>	-
			532362-2801172	Поперечина №4 рамы	-	1* <sup>1</sup>	-	-
			5323PX-2801172	Поперечина №4 рамы	-	-	1* <sup>3</sup>	1
		19	5323-3513029-01	Кронштейн воздушного баллона	-	-	2	2
		20	4320Y2-2801174	Поперечина №1, дополнительная	1	-	-	-
		21	542362-2702225	Кронштейн нижний	-	-	6* <sup>4</sup>	-
			375C-2702225	Кронштейн нижний	-	-	6* <sup>3</sup>	-
		22	55571-2918154	Кронштейн балансира задней подвески, правый	1	1	1	1
		23	375-2918156	Пластина	4	4	4	4
		24	55571П-2801184	Поперечина №5 рамы	1	1	1	1
		25	252138-П2	Шайба 14.ОТ	8	8	8	8
		26	330020-П29	Болт М14х35	8	8	8	8
		27	5323-4245039	Кронштейн	3	3	3	3
		28	5323PX-4712139	Кронштейн	2	2	2	2
		29	375-3506035	Кронштейн тормозного шланга	2	2	2	2
		30	542362-8404044	Кронштейн переходной верхний	-	-	2	2
		31	542362-8404043	Кронштейн переходной нижний	-	-	2	2
		32	55571-2918155	Кронштейн балансира задней подвески, левый	1	1	1	1
		33	53236P-2801021	Лонжерон рамы, левый	1	1	-	-
			5423P-2801021	Лонжерон рамы, левый	-	-	1* <sup>3</sup>	-
			542362-2801021	Лонжерон рамы, левый	-	-	1* <sup>4</sup>	-
			5423P-2801021-10	Лонжерон рамы, левый	-	-	-	1
		34	5323-2905528-10	Кронштейн амортизатора верхний	4	4	4	4
		35	375-3506098	Угольник крепления гибкого шланга	1	1	1	1
		36	332666-П29	Болт М16х1,5х50	16	16	16	16
		37	53236X-2908037	Кронштейн балансира передней подвески, левый	1	1	1	1
		38	532302-1001051	Кронштейн двигателя задний, левый	-	1	1* <sup>4</sup>	-
		39	53236X-2902617	Кронштейн буфера	4	4	4	4
		40	5323-3506098	Кронштейн	1	1	1	1
		41	332712	Болт М16х1,5х90	4	4	4	-
		42	5323PX-1001013	Кронштейн опоры двигателя передний, левый	1	1	1	-
			5323E-1001013	Кронштейн опоры двигателя передний, левый	-	-	-	1
		43	5323PX-1001012	Кронштейн опоры двигателя передний, правый	1	1	1	-
			5323E-1001012	Кронштейн опоры двигателя передний, правый	-	-	-	1

\*<sup>1</sup> Для автомобилей Урал 532362-0001026

\*<sup>2</sup> Для автомобилей Урал 532362-0001042

\*<sup>3</sup> Для автомобилей Урал 542301-0000011, Урал 542301-0000011П, Урал 542301-0000011ПП

\*<sup>4</sup> Для автомобилей Урал 542301-0000017

### 3.8 Установка удлинителя рамы для автомобилей Урал 532361

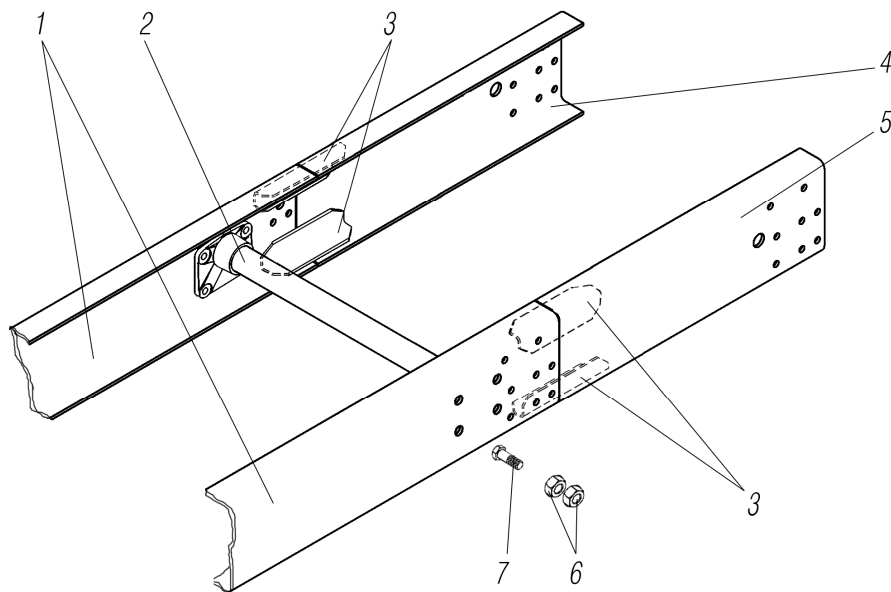


Рисунок 3.8

Рис.	Поз.	Обозначение	Наименование	Кол-во на автомобиль		
				Урал 532361	Урал 532362	Урал 542301
3.8	1	-	Шасси автомобиля	1	-	-
	2	4320У2-2801169-01	Поперечина рамы	1	-	-
	3	4320Х-2801040* <sup>1</sup> * <sup>3</sup>	Накладка внутренняя	4	-	-
	4	53236Р-2801074-10* <sup>2</sup> * <sup>3</sup>	Удлинитель лонжерона правый	1	-	-
	5	53236Р-2801073-10* <sup>2</sup> * <sup>3</sup>	Удлинитель лонжерона левый	1	-	-
	6	250561-П29	Гайка М16х1,5-6Н	16	-	-
	7	332666-П29	Болт М16х1,5-6gx50	8	-	-

\*<sup>1</sup> Каждую из 4-х накладок приварить сварным швом Н1- $\nabla$  5 по ГОСТ 14771-76

\*<sup>2</sup> Удлинители приварить к лонжеронам рамы сварным швом С12 по ГОСТ 14771-76, сварные швы зачистить

\*<sup>3</sup> После установки, детали покрыть эмалью, класс VI ГОСТ 9.032-74

### 3.9 Передний бумер и буксирные крюки

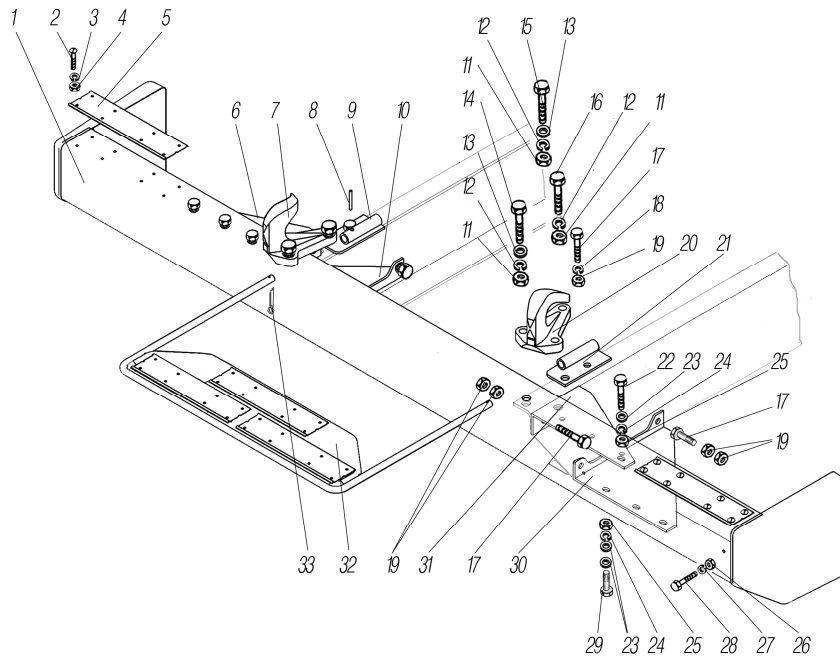


Рисунок. 3.9

Рис.	Поз.	Обозначение	Наименование	Кол-во на автомобиль		
				Урал 532361	Урал 532362	Урал 542301
3.9	1	532301-2803010	Бумер передний	1	1	1
	2	220079-П29	Винт М5-6gx14	8	8	8
	3	252153-П2	Шайба 5Л	8	8	8
	4	250464-П29	Гайка М5-6Н	8	8	8
	5	4320-2803046	Площадка бумера	2	2	2
	6	532301-2803036	Кронштейн бумера верхний правый	1	1	1
	7	4320-2806016	Крюк буксирный передний правый	1	1	1
	8	375-6804140	Ось	1	1	1
	9	532301-2803066	Кронштейн подножки правый	1	1	1
	10	532301-2803038	Кронштейн бумера нижний правый	1	1	1
	11	250563-П29	Гайка М18x1,5-6Н	6	6	6
	12	252140-П2	Шайба 18.ОТ	6	6	6
	13	4320-2806038	Шайба	4	4	4
	14	332794-П29	Болт М18x1,5-6gx75	2	2	2
	15	332756-П29	Болт М18x1,5-6gx65	2	2	2
	16	332786-П29	Болт М18x1,5-6gx73	2	2	2
	17	332572	Болт М14x1,5-6gx45	10	10	10
	18	252138-П2	Шайба 14.ОТ	2	2	2
	19	250559-П29	Гайка М14x1,5-6Н	18	18	18
	20	4320-2806017	Крюк буксирный передний левый	1	1	1
	21	532301-2803067	Кронштейн подножки левый	1	1	1
	22	210411-П29	Болт М10-6gx55	6	6	6
	23	252039-П29	Шайба 10	18	18	18
	24	252136-П2	Шайба 10.ОТ	12	12	12
	25	250512-П29	Гайка М10-6Н	12	12	12
	26	250508-П29	Гайка М6-6Н	2	2	2
	27	252134-П2	Шайба 6Т	2	2	2
	28	201418-П29	Болт М6-6gx16	2	2	2
	29	201499-П29	Болт М10-6gx30	6	6	6
	30	532301-2803039	Кронштейн бумера верхний левый	1	1	1
	31	532301-2803037	Кронштейн бумера верхний левый	1	1	1
	32	532301-2803059	Подножка	1	1	1
	33	258053-П29	Шплинт	2	2	2

### 3.10 Передняя подвеска

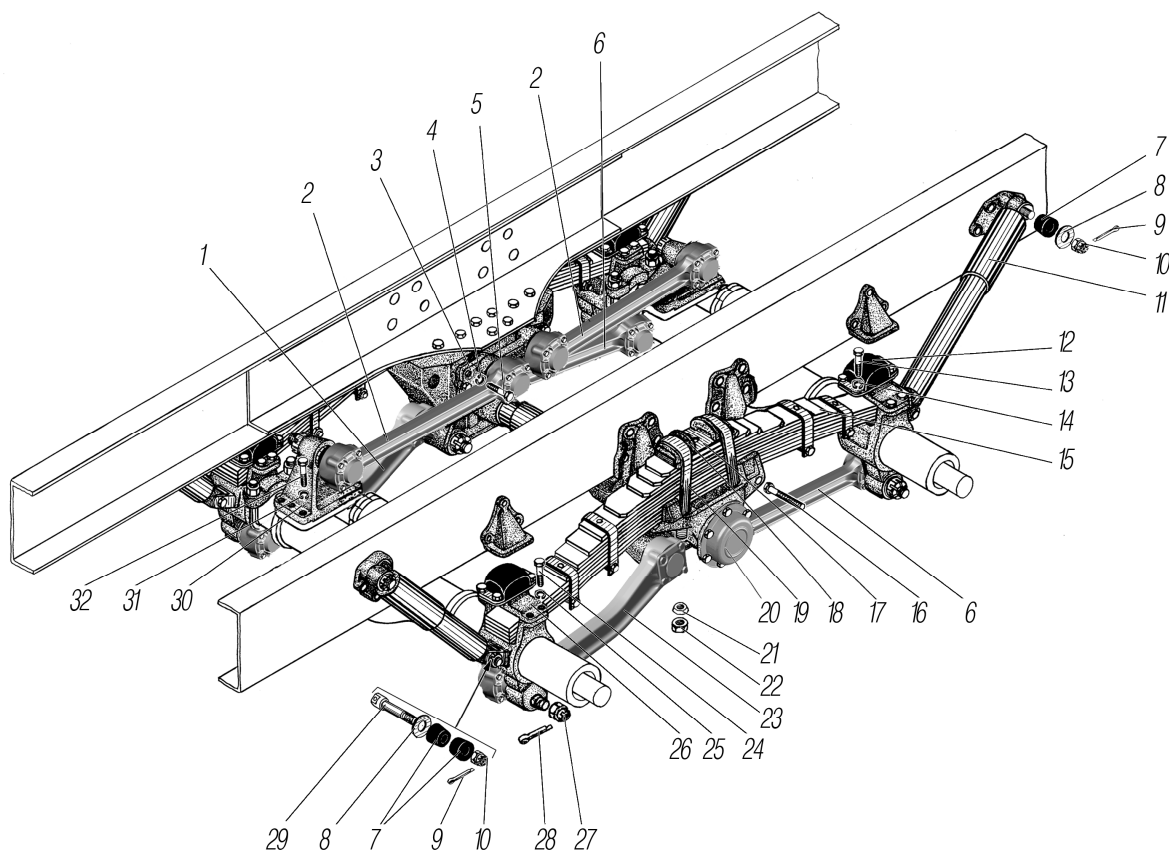


Рисунок 3.10

Рис.	Поз.	Обозначение	Наименование	Кол-во на автомобиль			
				Урал 532361	Урал 532362	Урал 542301	
1	2	3	4	5	6	7	
3.10	1	651-2909012-01* <sup>1</sup>	Штанга реактивная нижняя передняя правая	1	1	1	
	2	640-2909010* <sup>2</sup>	Штанга реактивная верхняя в сборе	2	2	2	
	3	5323-2908039	Кронштейн	1	1	1	
	4	252139-П2* <sup>3</sup>	Шайба 16.ОТ	6	6	6	
	5	332666-П29	Болт М16х1,5-6х50	6	6	6	
	6	640-2919012-01* <sup>4</sup> * <sup>5</sup>	Штанга реактивная нижняя в сборе	2	2	2	
	7	5557-2905410	Втулка	16	16	16	
	8	336448	Шайба	8	8	8	
	9	258054-П29	Шплинт 4х30	8	8	8	
	10	6361-2905130	Гайка	8	8	8	
	11	50.5.2905006* <sup>6</sup>	Амортизатор	4	4	4	
	12	377-2912624	Буфер задней рессоры	4	4	4	
	13	201493-П29	Болт М10-6х16	16	16	16	
	14	252136-П2* <sup>7</sup>	Шайба 10.ОТ	16	16	16	
	15	53236Х-2902012* <sup>8</sup>	Рессора передняя	2	2	2	
			53236Х -2902122* <sup>8</sup>	Рессора передняя с транспортно-вочной скобой	з.ч.	з.ч.	з.ч.
	16	332905	Стяжной болт проушины балансира М20х100	4	4	4	
	17	53236Х-2902413	Фиксатор накладок	2	2	2	
	18	53236Х-2902412	Наладка передней рессоры	4	4	4	
	19	53236Х-2902408	Стремянка передней рессоры	4	4	4	
20	5323Ф-2908050	Ось передней балансирной подвески	1	1	1		



1	2	3	4	5	6	7
3.10	21	4322-2912416	Шайба	8	8	8
	22	4322-2912410	Гайка стремянки	8	8	8
	23	651-2909013-01* <sup>9</sup>	Штанга реактивная нижняя передняя левая	1	1	1
	24	332572-П29	Болт М14х1,5-6gx45	16	16	16
	25	252138-П2* <sup>10</sup>	Шайба 14.ОТ	16	16	16
	26	5323-2301076	Крышка опорного кронштейна ресоры	4	4	4
	27	55571-2919101	Гайка М33х1.5	12	12	12
	28	258085-П29	Шплинт 6.3х50	12	12	12
	29	338321	Палец	4	4	4
	30	4320Я2-2919038	Кронштейн верхней реактивной штанги	2	2	2
	31	252140-П2* <sup>11</sup>	Шайба 18.ОТ	12	12	12
	32	332763-П29	Болт М18х1,5-6gx55	12	12	12

\*<sup>1</sup> Допускается замена на 532301-2909012, см. рисунок 3.14, 3.15

\*<sup>2</sup> Допускается замена на 651-2909010-01, см. рисунок 3.13

\*<sup>3</sup> Допускается замена на шайбу 16.ОТ 65Г 019 ГОСТ 6402-70

\*<sup>4</sup> Допускается замена на 650-2919012-01

\*<sup>5</sup> См. рисунок 3.13

\*<sup>6</sup> Допускается замена на А1-300/475.2905006 или П50.5.2905006

\*<sup>7</sup> Допускается замена на шайбу 10.ОТ 65Г 019 ГОСТ 6402-70

\*<sup>8</sup> См. рисунок 3.11

\*<sup>9</sup> Допускается замена на 532301-2909013, см. рисунок 3.14, 3.15

\*<sup>10</sup> Допускается замена на шайбу 14.ОТ 65Г 019 ГОСТ 6402-70

\*<sup>11</sup> Допускается замена на шайбу 18.ОТ 65Г 019 ГОСТ 6402-70

### 3.11 Рессора передняя

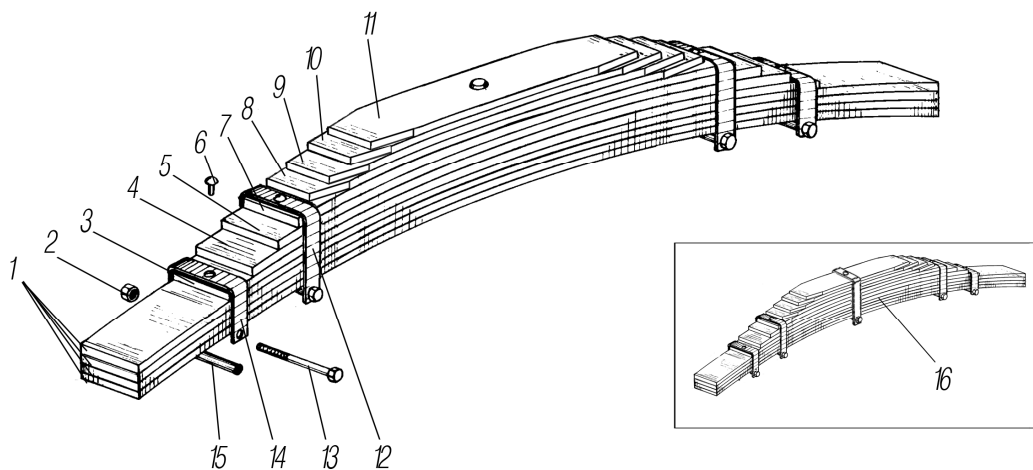


Рисунок 3.11

Рис.	Поз.	Обозначение	Наименование	Кол-во на автомобиль		
				Урал 532361	Урал 532362	Урал 542301
1	2	3	4	5	6	7
3.11	1	5557-2912101	Лист №1	8	8	8
	2	250514-П29* <sup>1</sup>	Гайка М12-6Н	8	8	8
	3	53236X-2902105	Лист №5	2	2	2
	4	53236X-2902106	Лист №6	2	2	2
	5	53236X-2902107	Лист №7	2	2	2
	6	256869-П29* <sup>2</sup>	Заклепка 12х26	8	8	8
	7	53236X-2902108	Лист №8	2	2	2
	8	53236X-2902109	Лист №9	2	2	2
	9	53236X-2902110	Лист №10	2	2	2
	10	53236X-2902111	Лист №11	2	2	2

1	2	3	4	5	6	7
3.11	11	53236X-2902112	Лист №12	2	2	2
	12	5323-2902064	Хомут 8-ого листа	4	4	4
	13	200383-П29* <sup>3</sup>	Болт М12-6gx120	8	8	8
	14	5323-2902063	Хомут 5-ого листа	4	4	4
	15	5323-2902068	Втулка распорная	8	8	8
	16	53236X -2902122* <sup>4</sup>	Рессора передняя с транспортировочной скобой	з.ч.	з.ч.	з.ч.

\*<sup>1</sup> Допускается замена на гайку М12-6Н.6.016 ГОСТ 5915-70

\*<sup>2</sup> Допускается замена на заклепку 12x26.01 ГОСТ 10299-80

\*<sup>3</sup> Допускается замена на болт М12-6gx120.68 ГОСТ 7798-70

\*<sup>4</sup> См. рисунок 3.10

### 3.12 Ось передней балансирной подвески

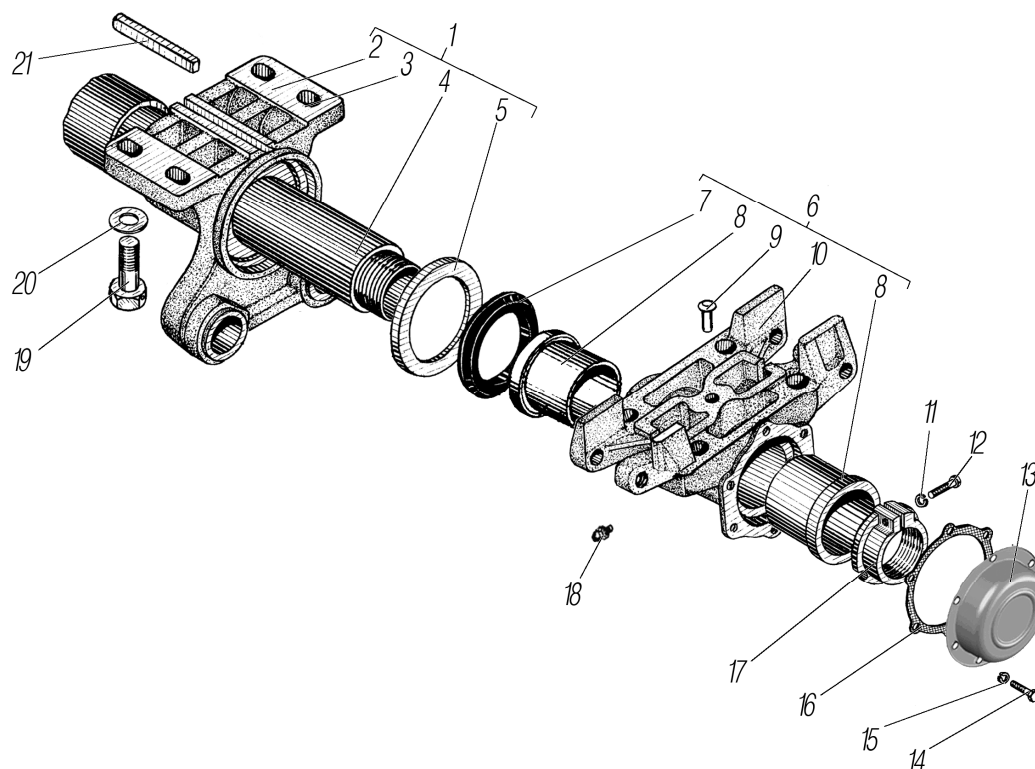


Рисунок 3.12

Рис.	Поз.	Обозначение	Наименование	Кол-во на автомобиль		
				Урал 532361	Урал 532362	Урал 542301
1	2	3	4	5	6	7
3.12	1	5323Ф-2908052	Ось с кронштейнами в сборе	1	1	1
	2	5323РХ-2908056	Кронштейн оси правый	1	1	1
	3	5323РХ-2908057	Кронштейн оси левый	1	1	1
	4	5323Ф-2908053	Ось балансирной подвески	1	1	1
	5	4322-2918184	Чашка защитная	2	2	2
	6	532301-2908010	Балансир со втулками в сборе правый	1	1	1
		532301-2908011	Балансир со втулками в сборе левый	1	1	1
	7	1115-2918180* <sup>1</sup>	Манжета	2	2	2
	8	532301-2908026* <sup>2</sup>	Втулка балансира	4	4	4
	9	4322-2918012	Штифт	2	2	2
	10	53236X-2908020	Балансир правый	1	1	1
		53236X-2908021	Балансир левый	1	1	1
11	252136-П2* <sup>3</sup>	Шайба 10.0Т	2	2	2	
12	331503	Болт М10-6gx37	2	2	2	

1	2	3	4	5	6	7
3.12	13	5557Ф-2918152	Колпак балансира	2	2	2
	14	201452-П29	Болт М8-6gx12	12	12	12
	15	252155-П2* <sup>4</sup>	Шайба 8Л	12	12	12
	16	375-2918148	Прокладка уплотнительная	2	2	2
	17	375-2918038	Гайка балансира	2	2	2
	18	264020-П29	Масленка 1.3.01	2	2	2
	19	375-2918158	Болт М24x2-6gx62	8	8	8
	20	336440-П29	Шайба 25x45x8	8	8	8
	21	5323РХ-2908063	Шпонка	2	2	2

\*<sup>1</sup> Допускается замена на 5320-2918180 или 4320Х-2918180

\*<sup>2</sup> Допускается замена на 532301-2908026-01

\*<sup>3</sup> Допускается замена на шайбу 10.ОТ 65Г 019 ГОСТ 6402-70

\*<sup>4</sup> Допускается замена на шайбу 8Л 65Г 019 ГОСТ 6402-70

### 3.13 Реактивные штанги

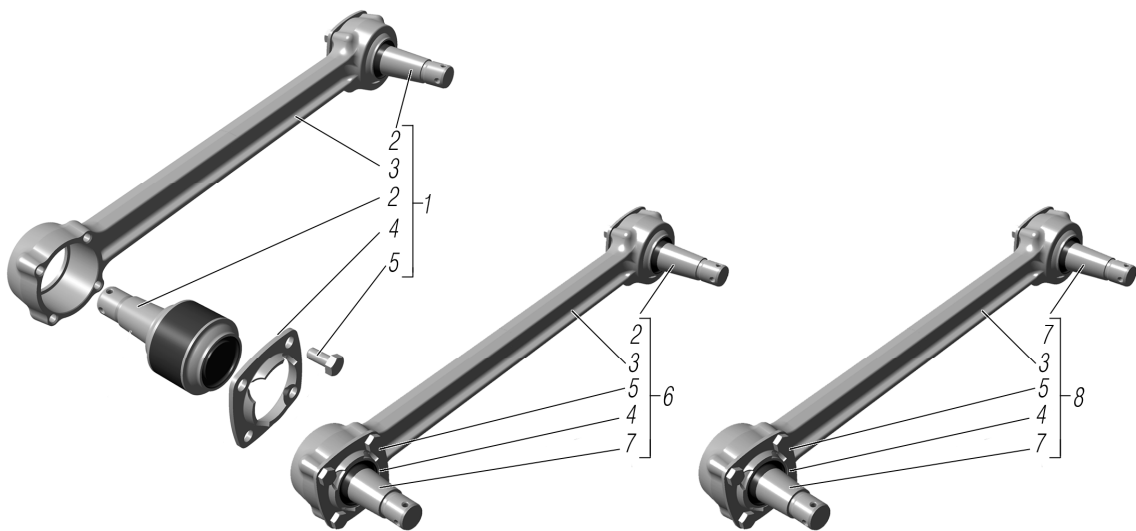


Рисунок 3.13

Рис.	Поз.	Обозначение	Наименование	Кол-во на автомобиль		
				Урал 532361	Урал 532362	Урал 542301
3.13	1	640-2919012-01* <sup>1</sup> * <sup>2</sup>	Штанга реактивная нижняя в сборе	6	6	6
	2	640-2919026* <sup>3</sup>	Шарнир реактивной штанги (с длинным пальцем)	14	14	14
	3	640-2919016* <sup>4</sup>	Штанга реактивная	10	10	10
	4	630-2919060-02* <sup>5</sup>	Крышка	20	20	20
	5	1/55403/21* <sup>6</sup>	Болт М12x1,25x25	80	80	80
	6	640-2919010-01* <sup>1</sup>	Штанга реактивная задней подвески верхняя в сборе	2	2	2
	7	640-2919024* <sup>7</sup>	Шарнир реактивной штанги (с коротким пальцем)	6	6	6
	8	640-2909010* <sup>8</sup> * <sup>9</sup>	Штанга реактивная передней подвески верхняя в сборе	2	2	2

\*<sup>1</sup> См. рисунок 3.10, 3.16, 3.17

\*<sup>2</sup> Допускается замена на 650-2919012-01

\*<sup>3</sup> Допускается замена на 620-2919026 или 650-2919026 или 650-2919026-01

\*<sup>4</sup> Допускается замена на 620-2919016 или 650-2919016-01

\*<sup>5</sup> Допускается замена на 630-2919060 или 650-2919060

\*<sup>6</sup> Допускается замена на 332027

\*<sup>7</sup> Допускается замена на 620-2919024 или 650-2919024 или 650-2919024-01

\*<sup>8</sup> См. рисунок 3.10

\*<sup>9</sup> Допускается замена на 651-2909010-01

### 3.14 Реактивные штанги передние нижние\*<sup>1</sup>

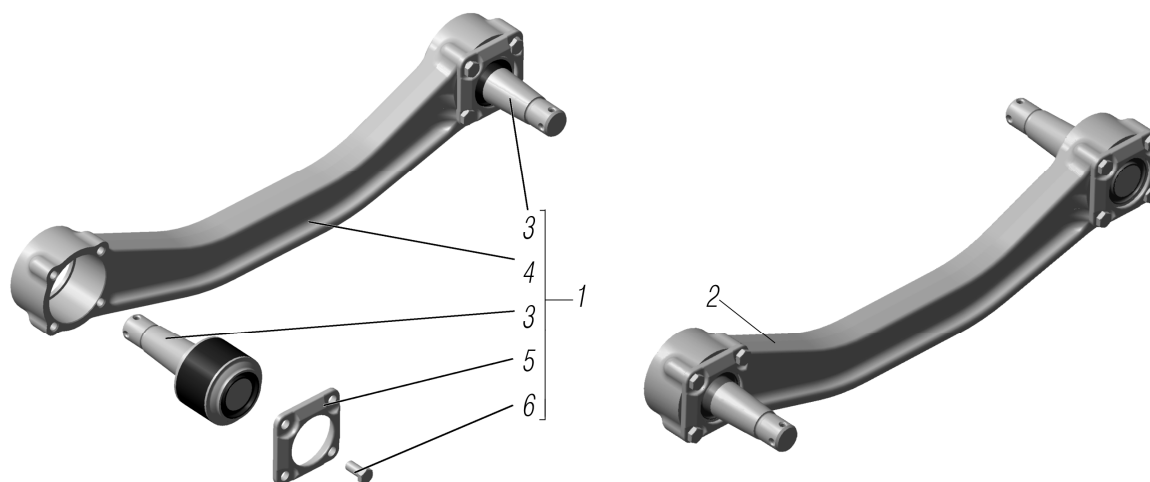


Рисунок 3.14

Рис.	Поз.	Обозначение	Наименование	Кол-во на автомобиль		
				Урал 532361	Урал 532362	Урал 542301
3.14	1	651-2909012-01* <sup>2</sup> * <sup>3</sup>	Штанга реактивная нижняя правая в сборе	1	1	1
	2	651-2909013-01* <sup>2</sup> * <sup>4</sup>	Штанга реактивная нижняя левая в сборе	1	1	1
	3	650-2919026* <sup>5</sup>	Шарнир реактивной штанги (с длинным пальцем)	4	4	4
	4	651-2919017-01	Штанга реактивная нижняя	2	2	2
	5	650-2919060* <sup>6</sup>	Крышка	4	4	4
	6	332027* <sup>7</sup>	Болт М12х1,25х25	16	16	16

\*<sup>1</sup> Допускается замена, см. рисунок 3.15

\*<sup>2</sup> См. рисунок 3.10

\*<sup>3</sup> Допускается замена на 532301-2909012, см. рисунок 3.15

\*<sup>4</sup> Допускается замена на 532301-2909013, см. рисунок 3.15

\*<sup>5</sup> Допускается замена на 620-2919026 или 640-2919026 или 650-2919026-01

\*<sup>6</sup> Допускается замена на 630-2919060 или 630-2919060-02

\*<sup>7</sup> Допускается замена на 1/55403/21

### 3.15 Реактивные штанги передние нижние (для замены штанг 651-2909012-01 и 651-2909013-01, см. рисунок 3.14)

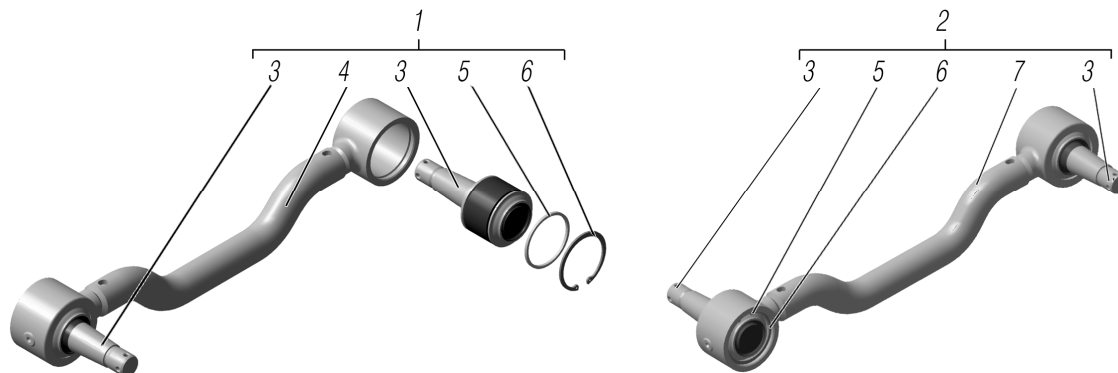


Рисунок 3.15

Рис.	Поз.	Обозначение	Наименование	Кол-во на автомобиль		
				Урал 532361	Урал 532362	Урал 542301
3.15	1	532301-2909013* <sup>1</sup>	Штанга реактивная нижняя левая в сборе	1	1	1
	2	532301-2909012* <sup>1</sup>	Штанга реактивная нижняя правая в сборе	1	1	1
	3	640-2919026* <sup>2</sup>	Шарнир реактивной штанги (с длинным пальцем)	4	4	4
	4	532301-2909016	Штанга реактивная нижняя левая	1	1	1
	5	55571X-2919046	Кольцо	4	4	4
	6	DIN 472-85x3	Кольцо DIN 472-85x3	4	4	4
	7	532301-2909017	Штанга реактивная нижняя правая	1	1	1

\*<sup>1</sup> См. рисунок 3.10

\*<sup>2</sup> Допускается замена на 620-2919026 или 650-2919026 или 650-2919026-01

### 3.16 Задняя подвеска для автомобилей Урал 532361, Урал 532362

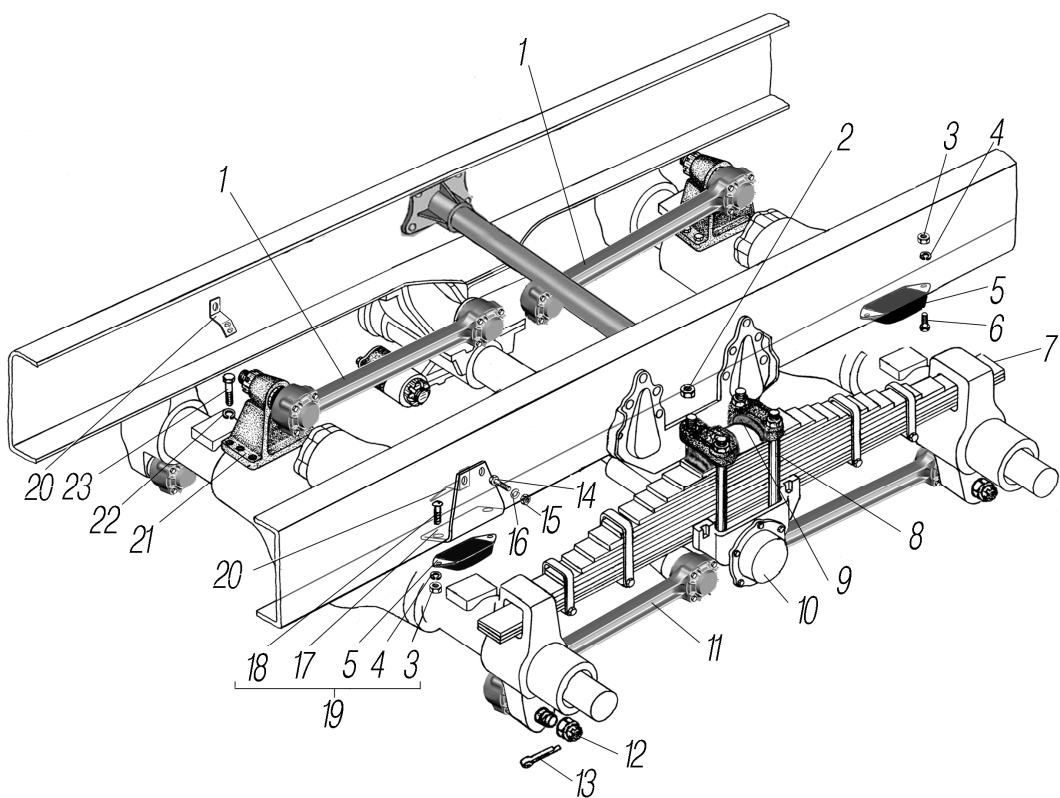


Рисунок 3.16

Рис.	Поз.	Обозначение	Наименование	Кол-во на автомобиль		
				Урал 532361	Урал 532362	Урал 542301
1	2	3	4	5	6	7
3.16	1	640-2919010-01* <sup>1</sup> * <sup>2</sup>	Штанга реактивная верхняя в сборе	2	2	-
	2	4322-2912410	Гайка стремянки	8	8	-
	3	250512-П29	Гайка М10-6Н	8	8	-
	4	252136-П2* <sup>3</sup>	Шайба 10.0Т	8	8	-
	5	5320-2912624* <sup>4</sup>	Буфер задней рессоры	4	4	-
	6	201502-П29	Болт М10-6gx38	4	4	-
	7	55571X-2912012* <sup>5</sup> 55571X-2912122* <sup>5</sup>	Рессора задняя Рессора задняя с транспортировочной скобой	2 з.ч.	2* <sup>6</sup> з.ч.* <sup>6</sup>	- -

1	2	3	4	5	6	7
3.16	7	4320X-2912012* <sup>1</sup> 4320X -2912122* <sup>7</sup>	Рессора задняя Рессора задняя с транспортировочной скобой	- -	2* <sup>8</sup> 3.ч.* <sup>8</sup>	- -
	8	55571X-2912408 5323-2912408	Стремянка задней рессоры Стремянка задней рессоры	4 -	4* <sup>6</sup> 4* <sup>8</sup>	- -
	9	55571X-2912412	Накладка стремянки	4	4	-
	10	4320Ф-2918050	Ось задней балансирной подвески в сборе	1	1	-
	11	640-2919012-01* <sup>2</sup> * <sup>9</sup>	Штанга реактивная нижняя в сборе	4	4	-
	12	55571-2919101	Гайка пальца реактивной штанги	12	12	-
	13	258085-П29	Шплинт 6,3x50	12	12	-
	14	332702-П29	Болт М16х1,5х55	4	4	-
	15	250561-П29	Гайка М16х1,5-6Н	4	4	-
	16	252139-П2* <sup>10</sup>	Шайба 16.ОТ	4	4	-
	17	4320Ф-2912615	Кронштейн буфера	2	2	-
	18	221720-П29	Винт М10-6gx22	4	4	-
	19	4320Ф-2912612	Кронштейн с буфером	2	2	-
	20	5323-4245039-01	Кронштейн	2	2	-
	21	4320Я2-2919038	Кронштейн верхней реактивной штанги	2	2	-
	22	252140-П2* <sup>11</sup>	Шайба 18.ОТ	12	12	-
	23	332763-П29	Болт М18х1,5х55	12	12	-

\*<sup>1</sup> Допускается замена на 620-2919010, 640-2919010, 650-2919010, 650-2919010-01

\*<sup>2</sup> См. рисунок 3.13

\*<sup>3</sup> Допускается замена на шайбу 10.ОТ 65Г 019 ГОСТ 6402-70

\*<sup>4</sup> Допускается замена на 6370-2912624

\*<sup>5</sup> См. рисунок 3.18

\*<sup>6</sup> Для автомобилей Урал 532362-0001026

\*<sup>7</sup> См. рисунок 3.19

\*<sup>8</sup> Для автомобилей Урал 532362-0001042

\*<sup>9</sup> Допускается замена на 620-2919012, 640-2919012, 650-2919012, 650-2919012-01

\*<sup>10</sup> Допускается замена на шайбу 16.ОТ 65Г 019 ГОСТ 6402-70

\*<sup>11</sup> Допускается замена на шайбу 18.ОТ 65Г 019 ГОСТ 6402-70

### 3.17 Задняя подвеска для автомобилей Урал 542301

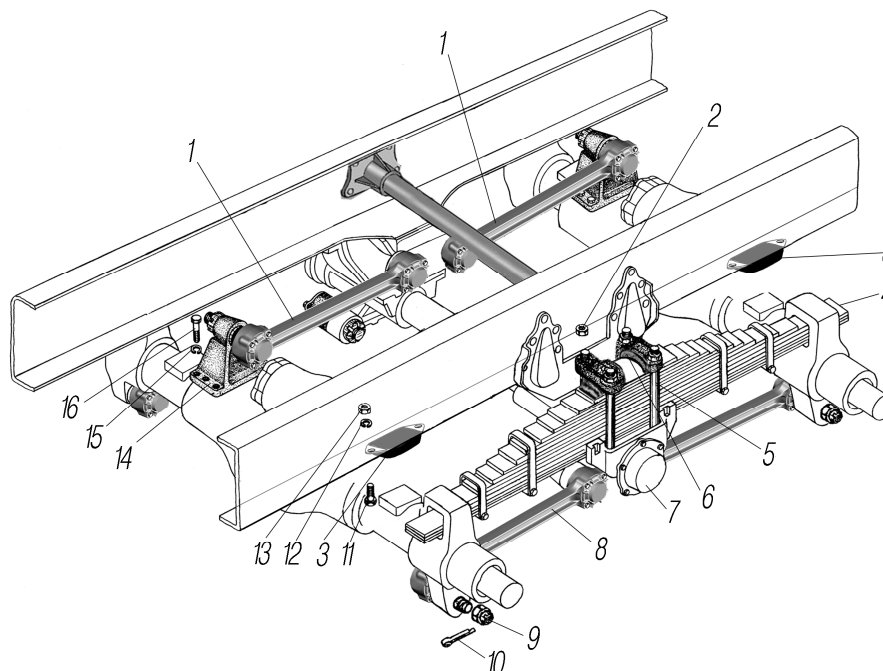


Рисунок 3.17

Рис.	Поз.	Обозначение	Наименование	Кол-во на автомобиль			
				Урал 532361	Урал 532362	Урал 542301	
						238Б	7601
3.17	1	640-2919010-01* <sup>1</sup> * <sup>2</sup>	Штанга реактивная верхняя в сборе	-	-	2	2
	2	4322-2912410	Гайка стремянки	-	-	8	8
	3	5320-2912624* <sup>3</sup>	Буфер задней рессоры	-	-	4	4
	4	55571X-2912012* <sup>4</sup>	Рессора задняя	-	-	-	2
		55571X-2912122* <sup>4</sup>	Рессора задняя с транспортировочной скобой	-	-	-	3.ч.
		5557-2912012-12* <sup>5</sup>	Рессора задняя	-	-	2	-
		5557-2912122-12* <sup>5</sup>	Рессора задняя с транспортировочной скобой	-	-	3.ч.	-
	5	55571X-2912408	Стремянка задней рессоры	-	-	-	4
		5353-2912408	Стремянка задней рессоры	-	-	4	-
	6	55571X-2912412	Накладка стремянки	-	-	4	4
	7	4320Ф-2918050	Ось задней балансирной подвески в сборе	-	-	1	1
	8	640-2919012-01* <sup>2</sup> * <sup>6</sup>	Штанга реактивная нижняя в сборе	-	-	4	4
	9	55571-2919101	Гайка пальца реактивной штанги	-	-	12	12
	10	258085-П29	Шплинт 6,3x50	-	-	12	12
	11	201502-П29	Болт М10-6gx38	-	-	8	8
	12	252136-П2* <sup>7</sup>	Шайба 10.ОТ	-	-	8	8
13	250512-П29	Гайка М10-6Н	-	-	8	8	
14	4320Я2-2919038	Кронштейн верхней реактивной штанги	-	-	2	2	
15	252140-П2* <sup>8</sup>	Шайба 18.ОТ	-	-	12	12	
16	332763-П29	Болт М18x1,5x55	-	-	12	12	

\*<sup>1</sup> Допускается замена на 620-2919010, 640-2919010, 650-2919010, 650-2919010-01

\*<sup>2</sup> См. рисунок 3.13

\*<sup>3</sup> Допускается замена на 6370-2912624

\*<sup>4</sup> См. рисунок 3.18

\*<sup>5</sup> См. рисунок 3.20

\*<sup>6</sup> Допускается замена на 620-2919012, 640-2919012, 650-2919012, 650-2919012-01

\*<sup>7</sup> Допускается замена на шайбу 10.ОТ 65Г 019 ГОСТ 6402-70

\*<sup>8</sup> Допускается замена на шайбу 18.ОТ 65Г 019 ГОСТ 6402-70

### 3.18 Задняя рессора 55571X-2912012\*<sup>1</sup>

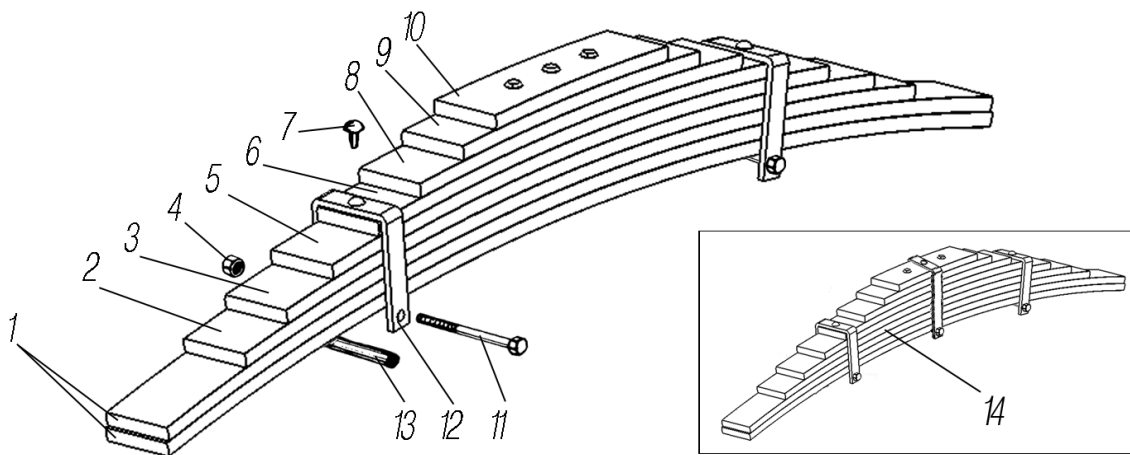


Рисунок 3.18

Рис.	Поз.	Обозначение	Наименование	Кол-во на автомобиль		
				Урал 532361	Урал 532362	Урал 542301
3.18	1	55571X-2912101	Лист рессоры №1	4	4	4
	2	55571X-2912103	Лист рессоры №3	2	2	2
	3	55571X-2912104	Лист рессоры №4	2	2	2
	4	250514-П29* <sup>2</sup>	Гайка М12-6Н	4	4	4
	5	55571X-2912105	Лист рессоры №5	2	2	2
	6	55571X-2912106	Лист рессоры №6	2	2	2
	7	256873* <sup>3</sup>	Заклепка 12x36	4	4	4
	8	55571X-2912107	Лист рессоры №7	2	2	2
	9	55571X-2912108	Лист рессоры №8	2	2	2
	10	55571X-2912109-01	Лист рессоры №9	2	2	2
	11	200383-П29* <sup>4</sup>	Болт М12-6gx120	4	4	4
	12	55571X-2912061	Хомут 6-го листа	4	4	4
	13	5323-2902068	Втулка распорная	4	4	4
	14	55571X -2912122* <sup>1</sup>	Рессора задняя с транспортировочной скобой	з.ч.	з.ч.	з.ч.

\*<sup>1</sup> См. рисунок 3.16, 3.17

\*<sup>2</sup> Допускается замена на гайку М12-6Н.6.016 ГОСТ 5915-70

\*<sup>3</sup> Допускается замена на заклепку 12x36.01 ГОСТ 10299-80

\*<sup>4</sup> Допускается замена на болт М12-6gx120.68 ГОСТ 7798-70

**3.19 Задняя рессора 4320X-2912012\*<sup>1</sup>**

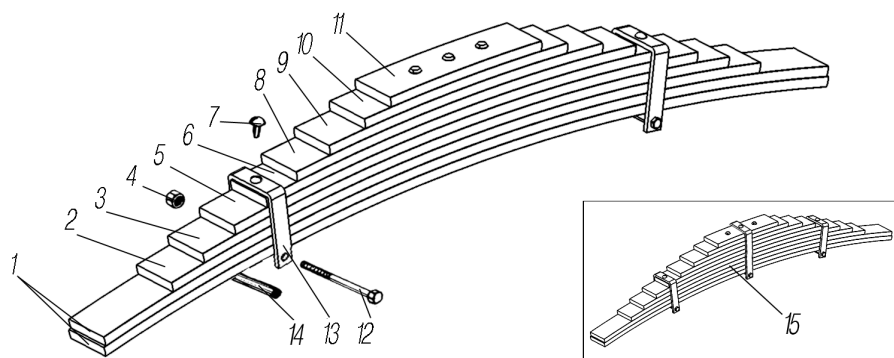


Рисунок 3.19

Рис.	Поз.	Обозначение	Наименование	Кол-во на автомобиль		
				Урал 532361	Урал 532362	Урал 542301
3.19	1	55571X-2912101	Лист рессоры №1	-	4	-
	2	55571X-2912103	Лист рессоры №3	-	2	-
	3	4320X-2912104	Лист рессоры №4	-	2	-
	4	250514-П29* <sup>2</sup>	Гайка М12-6Н	-	4	-
	5	4320X-2912105	Лист рессоры №5	-	2	-
	6	4320X-2912106	Лист рессоры №6	-	2	-
	7	256873* <sup>3</sup>	Заклепка 12x36	-	4	-
	8	4320X-2912107	Лист рессоры №7	-	2	-
	9	4320X-2912108	Лист рессоры №8	-	2	-
	10	4320X-2912109	Лист рессоры №9	-	2	-
	11	55571X-2912109-01	Лист рессоры №9	-	2	-
	12	200383-П29* <sup>4</sup>	Болт М12-6gx120	-	4	-
	13	55571X-2912061	Хомут 6-го листа	-	4	-
	14	5323-2902068	Втулка распорная	-	4	-
	15	4320X -2912122* <sup>1</sup>	Рессора задняя с транспортировочной скобой	-	з.ч.	-

\*<sup>1</sup> См. рисунок 3.16

\*<sup>2</sup> Допускается замена на гайку М12-6Н.6.016 ГОСТ 5915-70

\*<sup>3</sup> Допускается замена на заклепку 12x36.01 ГОСТ 10299-80

\*<sup>4</sup> Допускается замена на болт М12-6gx120.68 ГОСТ 7798-70



### 3.20 Задняя рессора 5557-2912012-12\*<sup>1</sup>

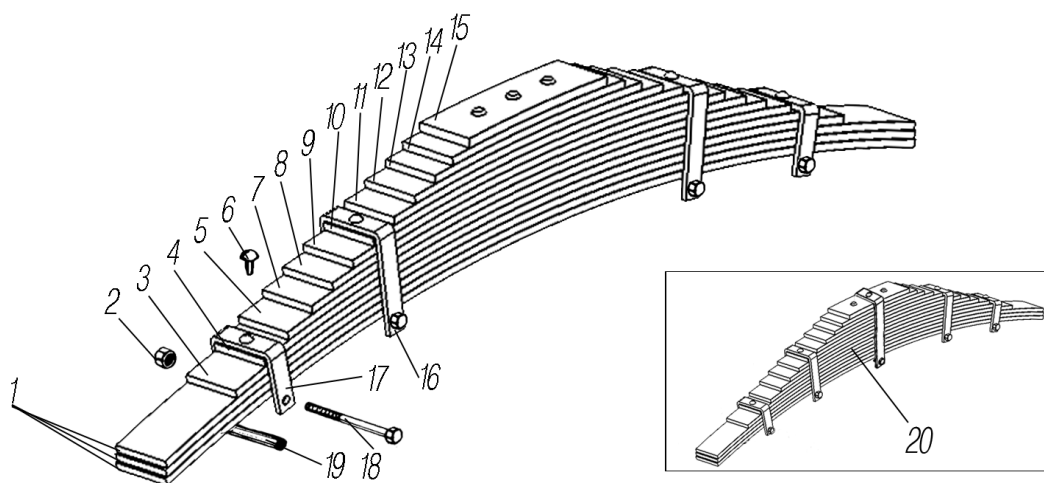


Рисунок 3.20

Рис.	Поз.	Обозначение	Наименование	Кол-во на автомобиль		
				Урал 532361	Урал 532362	Урал 542301
3.20	1	5557-2912101	Лист рессоры №1	-	-	6
	2	250514-П29* <sup>2</sup>	Гайка М12-6Н	-	-	8
	3	5557-2912104-11	Лист рессоры №4	-	-	2
	4	5557-2912105	Лист рессоры №5	-	-	2
	5	5557-2912106	Лист рессоры №6	-	-	2
	6	256869* <sup>3</sup>	Заклепка 12x26	-	-	8
	7	5557-2912107-11	Лист рессоры №7	-	-	2
	8	5557-2912108	Лист рессоры №8	-	-	2
	9	5557-2912109	Лист рессоры №9	-	-	2
	10	5557-2912110	Лист рессоры №10	-	-	2
	11	5557-2912111-11	Лист рессоры №11	-	-	2
	12	5557-2912112	Лист рессоры №12	-	-	2
	13	5557-2912113	Лист рессоры №13	-	-	2
	14	5557-2912114-10	Лист рессоры №14	-	-	2
	15	4320-2912116-01	Лист рессоры №16	-	-	2
	16	5557-2912062-10	Хомут 10-го листа	-	-	4
	17	5323-2902063	Хомут 5-го листа	-	-	4
	18	200383-П29* <sup>4</sup>	Болт М12-6gx120	-	-	8
	19	5323-2902068	Втулка распорная	-	-	8
	20	5557-2912122-12* <sup>1</sup>	Рессора задняя с транспортировочной скобой	-	-	з.ч.

\*<sup>1</sup> См. рисунок 3.17

\*<sup>2</sup> Допускается замена на гайку М12-6Н.6.016 ГОСТ 5915-70

\*<sup>3</sup> Допускается замена на заклепку 12x26.01 ГОСТ 10299-80

\*<sup>4</sup> Допускается замена на болт М12-6gx120.68 ГОСТ 7798-70

### 3.21 Ось балансира задней подвески в сборе с кронштейнами и балансиром

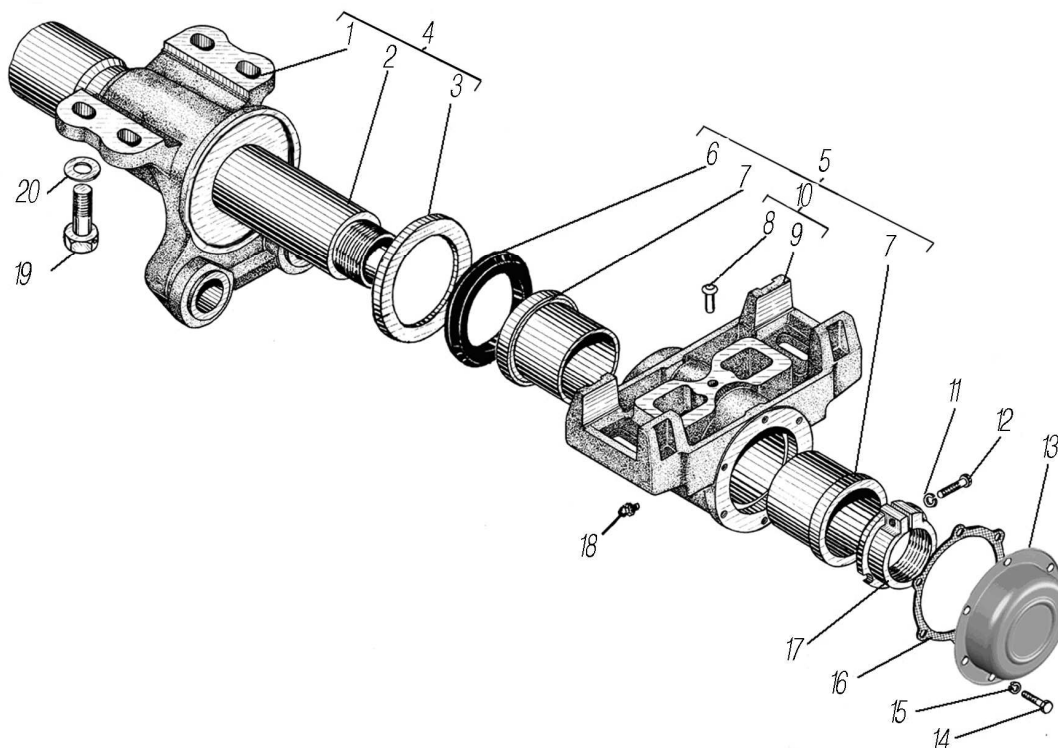


Рисунок 3.21

Рис.	Поз.	Обозначение	Наименование	Кол-во на автомобиль		
				Урал 532361	Урал 532362	Урал 542301
3.21	1	4320Ф-2918056	Кронштейн оси	2	2	2
	2	4320Ф-2918053	Ось балансирной подвески	1	1	1
	3	4322-2918184	Чашка защитная	2	2	2
	4	4320Ф-2918052	Ось с кронштейнами в сборе	1	1	1
	5	4320Х-2918010	Балансир со втулками в сборе	2	2	2
	6	1115-2918180* <sup>1</sup>	Манжета	2	2	2
	7	4320Х-2918026* <sup>2</sup>	Втулка балансира	4	4	4
	8	4322-2918012	Штифт	2	2	2
	9	4322-2918020	Балансир	2	2	2
	10	6361Х-2918009	Балансир задней подвески со штифтом	2	2	2
	11	252136-П2* <sup>3</sup>	Шайба 10.ОТ	2	2	2
	12	331503	Болт М10-6gx37	2	2	2
	13	5557Ф-2918152	Колпак балансира	2	2	2
	14	201452-П29	Болт М8-6gx12	12	12	12
	15	252155-П2* <sup>4</sup>	Шайба 8Л	12	12	12
	16	375-2918148	Прокладка уплотнительная	2	2	2
	17	375-2918038	Гайка балансира	2	2	2
	18	264020-П29	Масленка 1.3.01	2	2	2
	19	375-2918158	Болт М24x2-6gx62	8	8	8
	20	336440-П29	Шайба 25x45x8	8	8	8

\*<sup>1</sup> Допускается замена на 5320-2918180 или 4320Х-2918180

\*<sup>2</sup> Допускается замена на 4320Х-2918026-01

\*<sup>3</sup> Допускается замена на шайбу 10.ОТ 65Г 019 ГОСТ 6402-70

\*<sup>4</sup> Допускается замена на шайбу 8Л 65Г 019 ГОСТ 6402-70

### 3.22 Колесо и шина

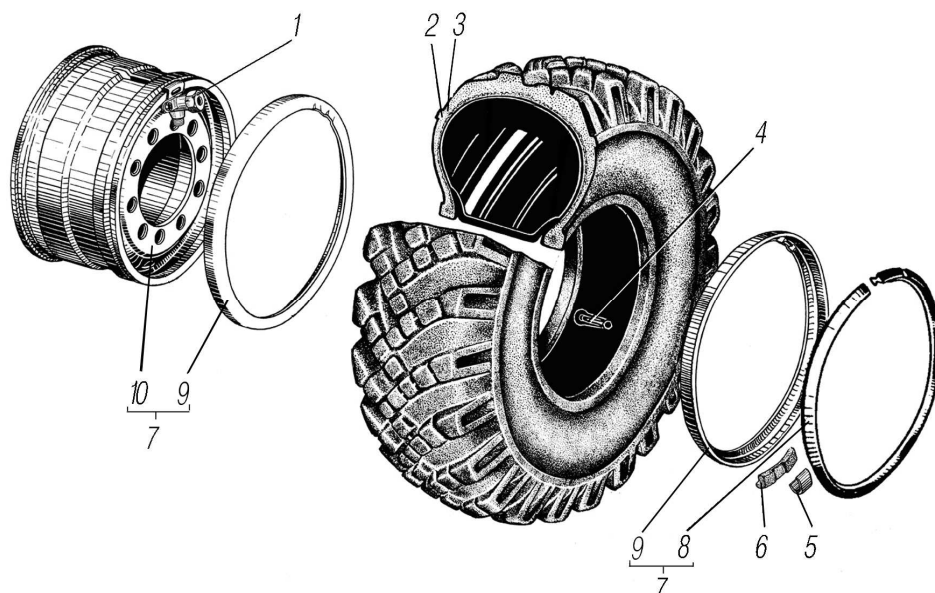


Рисунок 3.22

Рис.	Поз.	Обозначение	Наименование	Кол-во на автомобиль			
				Урал 532361	Урал 532362	Урал 542301	
						238Б	7601
3.22	1	375-4224120-Ж* <sup>1</sup>	Кран колесный в сборе	9	9	9	9
	2	43206X-3106009-10	Шина левая 425/85R21 146J КАМА-1260 НС 14 (НкШЗ)	4	-	4* <sup>2</sup>	-
		53236X-3106009-10	Шина левая 425/85R21 156G КАМА-1260 НС 18 (НкШЗ)	-	4	4* <sup>3</sup>	-
		53236X-3106009* <sup>4</sup>	Шина левая 425/85R21 156G КАМА-1260-1 НС 18 (НкШЗ)	-	-	-	4
	3	43206X -3106008-10	Шина правая 425/85R21 146J КАМА-1260 НС 14 (НкШЗ) (1 шт. запасная)	5	-	5* <sup>2</sup>	-
		53236X -3106008-10	Шина правая 425/85R21 156G КАМА-1260 НС 18 (НкШЗ) (1 шт. запасная)	-	5	5* <sup>3</sup>	-
		53236X-3106008* <sup>5</sup>	Шина правая 425/85R21 156G КАМА-1260-1 НС 18 (НкШЗ) (1 шт. запасная)	-	-	-	5
	4	375-3106013-01* <sup>6</sup>	Уплотнитель вентиляного паза	9	9	9	9
	5	375-3101305	Пружина	18	18	18	18
	6	4320-3101302	Груз колеса балансируочный	18	18	18	18
7	659.3101012-01	Колесо дисковое 533-310 в сборе	9	9	9	9	
8	659.3101031	Кольцо замочное	9	9	9	9	
9	659.3101027	Кольцо бортовое	18	18	18	18	
10	659.3101015-01	Основание обода колеса	1	1	1	1	

\*<sup>1</sup> См. рисунок 3.23

\*<sup>2</sup> Для автомобилей Урал 542301-0000011, Урал 542301-0000011П, Урал 542301-0000011П1

\*<sup>3</sup> Для автомобилей Урал 542301-0000017

\*<sup>4</sup> Допускается замена на 53236X-3106009-10

\*<sup>5</sup> Допускается замена на 53236X-3106008-10

\*<sup>6</sup> Допускается замена на 375-3106013-02

### 3.23 Кран колесный

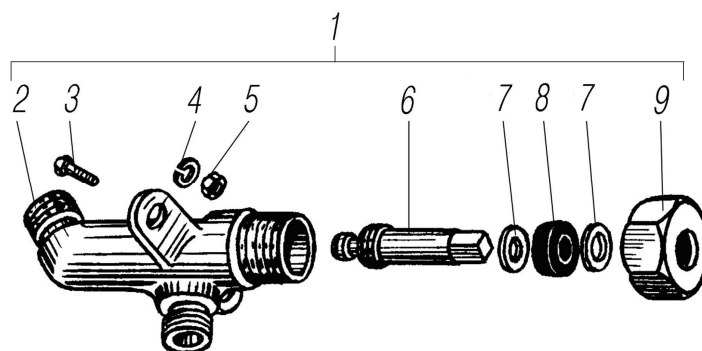


Рисунок 3.23

Рис.	Поз.	Обозначение	Наименование	Кол-во на автомобиль		
				Урал 532361	Урал 532362	Урал 542301
3.23	1	375-4224120-Ж* <sup>1</sup>	Кран колесный в сборе	9	9	9
	2	375-4224126-Ж	Корпус	9	9	9
	3	201420-П29	Болт М6-6х20	18	18	18
	4	252134-П2	Шайба 6Т	18	18	18
	5	250508-П29	Гайка М6-6Н	18	18	18
	6	375-4224129-Г	Клапан в сборе	9	9	9
	7	335616-П29	Шайба 8	18	18	18
	8	375-4224130-В	Кольцо уплотнительное	9	9	9
	9	334928-П29	Гайка М20х1,5	9	9	9

\*<sup>1</sup> См. рисунок 3.22

### 3.24 Ступица колеса и тормозной барабан

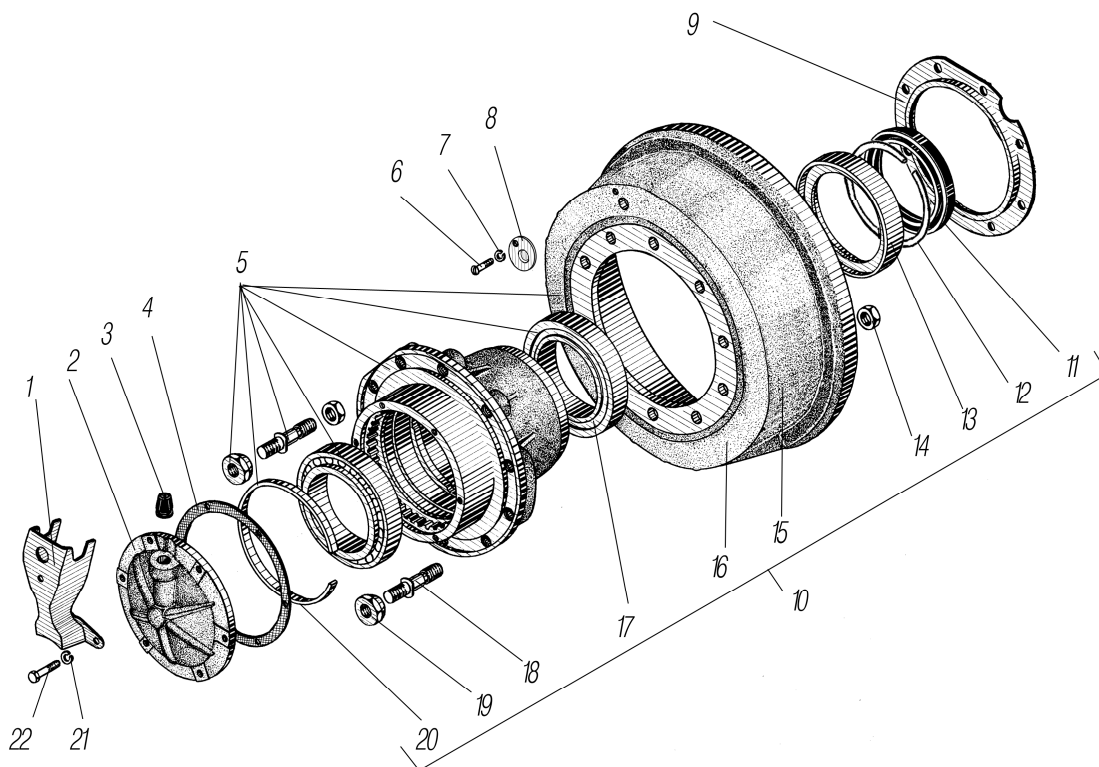


Рисунок 3.24

Рис.	Поз.	Обозначение	Наименование	Кол-во на автомобиль		
				Урал 532361	Урал 532362	Урал 542301
3.24	1	53236X-3124087-01* <sup>1</sup>	Кожух защитный	6	6	6
		53236X-3124088* <sup>2</sup>	Кожух защитный	2	2	2
	2	375-3103014	Крышка	8	8	8
	3	375-3103032-01* <sup>3</sup>	Уплотнитель крышки	8	8	8
	4	375-3103019-Б	Прокладка	8	8	8
	5	4320-3103002-11	Ступица колеса	з.ч.	з.ч.	з.ч.
	6	220103-П29	Винт М6-6gx12	8	8	8
	7	252134-П2	Шайба 6Т	8	8	8
	8	4320-3501073	Крышка барабана	8	8	8
	9	55571-3103042* <sup>4</sup>	Отражатель	4	4	4
	10	4320-3103006-11	Ступица колеса в сборе	8	8	8
	11	4320-3104033-03	Манжета	8	8	8
	12	4320-3103030	Кольцо стопорное	8	8	8
	13	4320-3103074-01	Обойма	8	8	8
	14	853528	Гайка М20x1,5-6Н	80	80	80
	15	4320X-3501070	Барабан тормоза	8	8	8
	16	4320-3501070	Барабан тормоза	з.ч.	з.ч.	з.ч.
	17	2007124А	Подшипник роликовый конический	16	16	16
	18	4320-3103009	Шпилька	80	80	80
	19	375-3101040-Б	Гайка колеса правая	80	80	80
	20	375-3103044-Б	Кольцо стопорное	8	8	8
	21	252135-П2	Шайба 8Т	48	48	48
22	201458-П29	Болт М8-6gx25	48	48	48	

\*<sup>1</sup> Устанавливается на передний второй, средний и задний мосты

\*<sup>2</sup> Устанавливается на передний первый мост

\*<sup>3</sup> Допускается замена на 375-3103032-02

\*<sup>4</sup> Устанавливается на передние мосты см. рис. 2.17

### 3.25 Система регулирования давления воздуха в шинах (за исключением автомобилей Урал 542301-0000117-10)

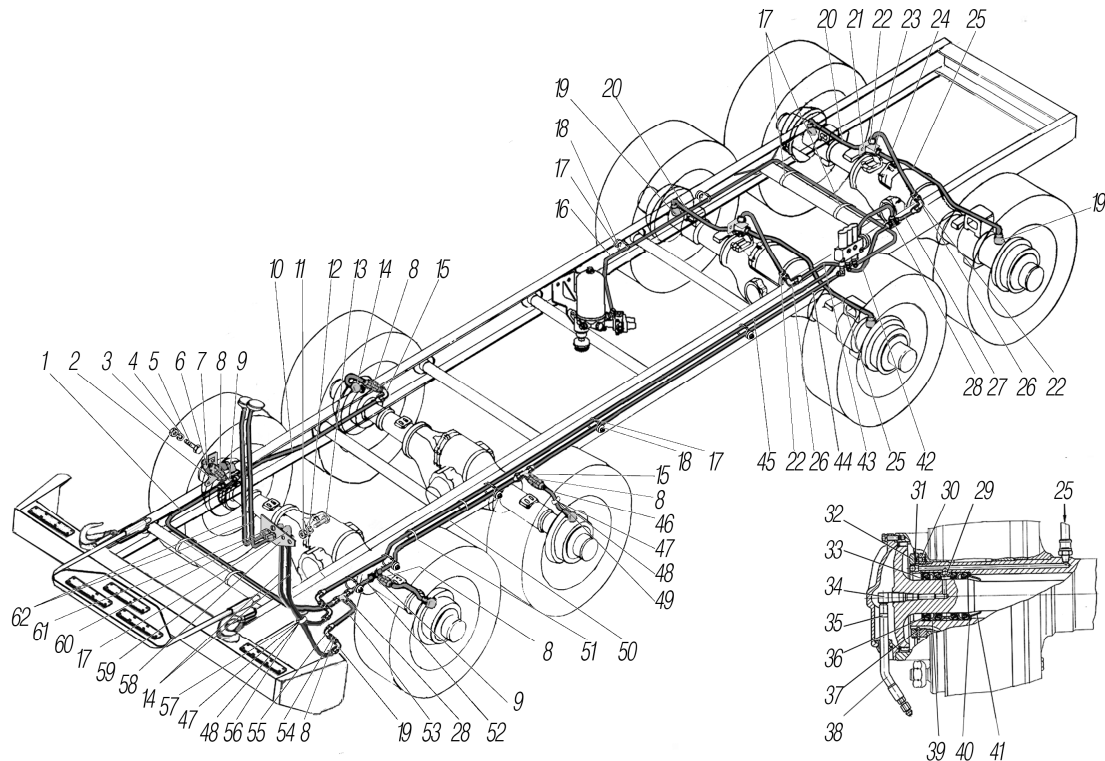


Рисунок 3.25

Рис.	Поз.	Обозначение	Наименование	Кол-во на автомобиль			
				Урал 532361	Урал 532362	Урал 542301	
1	2	3	4	5	6	7	
3.25	1	5323Т-3125234	Трубка к передним колесам	1	1	1	
	2	4320-3125032	Кронштейн шланга	2	2	2	
	3	250510-П29	Гайка М8-6Н	2	2	2	
	4	252135-П2	Шайба 8.0Т	2	2	2	
	5	201455-П29	Болт М8-6gx18	2	2	2	
	6	375-3506023	Прокладка хомута	2	2	2	
	7	339124-П29	Хомут крепления шланга	2	2	2	
	8	334624-П29	Гайка	4	4	4	
	9	339827	Тройник системы накачки шин М16x1,5 – М14x1,5 – М16x1,5	3	3	3	
	10	532301-3125242	Трубка от первого моста ко второму	1	1	1	
	11	250508-П29	Гайка М6-6Н	2	2	2	
	12	252134-П2	Шайба 6.0Т	2	2	2	
	13	201418-П29	Болт М6-6gx16	2	2	2	
	14	4320Х-3125075-01	Шланг гибкий	4	4	4	
	15	339361	Угольник М16x1,5 – М14x1,5	2	2	2	
	16	5323Т-3125220	Трубка от четырех контурного за- щитного клапана	1	1	-	
			5323Т-3125220-10	Трубка от четырех контурного за- щитного клапана	-	-	1
	17	ГТА380 RH-B* <sup>1</sup>	Хомут	10	10	10	
	18	375-8402321	Буфер	6	6	6	
	19	339358	Угольник М14x1,5 – К1/8"	6	6	6	
	20	4320ЯХ-3125106-01	Трубка правому колесу	2	2	2	
	21	5323РХ-3125149	Кронштейн	2	2	2	
	22	250636-П29	Болт М16x1,5-6Н	3	3	3	
	23	339547	Тройник М16x1,5 – М14x1,5 – М14x1,5	2	2	2	
	24	43206Х-3125086-01	Шланг к заднему мосту	2	2	2	
	25	4320ЯХ-3125108-01	Трубка к левому колесу	2	2	2	
	26	339835	Угольник М16x1,5 - М16x1,5	2	2	2	
	27	5323Т-3125224	Трубка от тройника к четвертому мосту	1	1	1	
	28	5323РХ-1803482	Тройник	2	2	2	
	29	375-3124013* <sup>2</sup>	Кольцо распорное	4	4	4	
	30	4320-3103076* <sup>2</sup>	Гайка подшипника колеса	4	4	4	
	31	375-3103079-01* <sup>2</sup>	Шайба замочная	4	4	4	
	32	375-3103081-Г* <sup>2</sup>	Контргайка подшипников колеса	4	4	4	
	33	375-2303067-А* <sup>2</sup>	Кольцо стопорное	4	4	4	
	34	375-3124094* <sup>2</sup>	Угольник подвода воздуха	4	4	4	
	35	00.10.00* <sup>2</sup>	Хомут	4	4	4	
	36	375-4224017-03* <sup>2</sup>	Манжета в сборе	16	16	16	
	37	375-3103080-Б* <sup>2</sup>	Шайба стопорная	4	4	4	
	38	375-4225073-03* <sup>2</sup> * <sup>3</sup>	Шланг гибкий в сборе	4	4	4	
	39	375-4224020-01* <sup>2</sup>	Обойма манжеты	8	8	8	
	40	375-4224081* <sup>2</sup>	Обойма	8	8	8	
	41	375-2303066* <sup>2</sup>	Направляющая полуоси	4	4	4	
	42	5323Т-3125222	Трубка от клапана накачки шин	1	1	1	
	43	5323Т-3125226	Трубка от тройника к третьему мос- ту	1	1	1	
	44	5323Т-3125228	Трубка от клапана накачки шин ко второму мосту	1	1	-	
	45	5323Т-3125228-10	Трубка от клапана накачки шин ко второму мосту	-	-	1	
			5323Т-3125132	Трубка к манометру задней тележки	1	1	-
46	5323Т-3125132-10	Трубка к манометру задней тележки	-	-	1		
		5323РХ-3125074-01	Шланг гибкий	2	2	2	
47	339000-П29	Пряжка	3	3	3		

1	2	3	4	5	6	7
3.25	48	297575-П29	Шплинт 5,6x42	3	3	3
	49	339003-П29	Лента стяжная	2	2	2
	50	5323Е5-3125230	Трубка от второго моста к первому	1	1	1
	51	25313* <sup>4</sup>	Хомут	6	6	6
	52	5323Т-3125232	Трубка от первого моста к тройнику	1	1	1
	53	5323Т-3125134	Трубка к манометру передней тележки	1	1	1
	54	336906	Штуцер	2	2	2
	55	339520-П29	Угольник	2	2	2
	56	339145-П29	Лента хомута	1	1	1
	57	4320-3909039	Прокладка хомута дополнительного бака	1	1	1
	58	532362-3125044	Кронштейн	1	1	1
	59	375-4245114	Угольник	2	2	2
	60	250513-П29	Гайка М10-6Н	2	2	2
	61	339575	Штуцер	2	2	2
	62	5323РХ-1803437-01	Трубка воздухопроводная	2	2	2

\*<sup>1</sup> Допускается замена на 150-47595

\*<sup>2</sup> Для среднего и заднего мостов, для переднего моста см. рисунок 2.17

\*<sup>3</sup> Допускается замена на 375-4225073-02

\*<sup>4</sup> Допускается замена на 3,6/200

### 3.26 Система регулирования давления воздуха в шинах для автомобилей Урал 542301-0000117-10

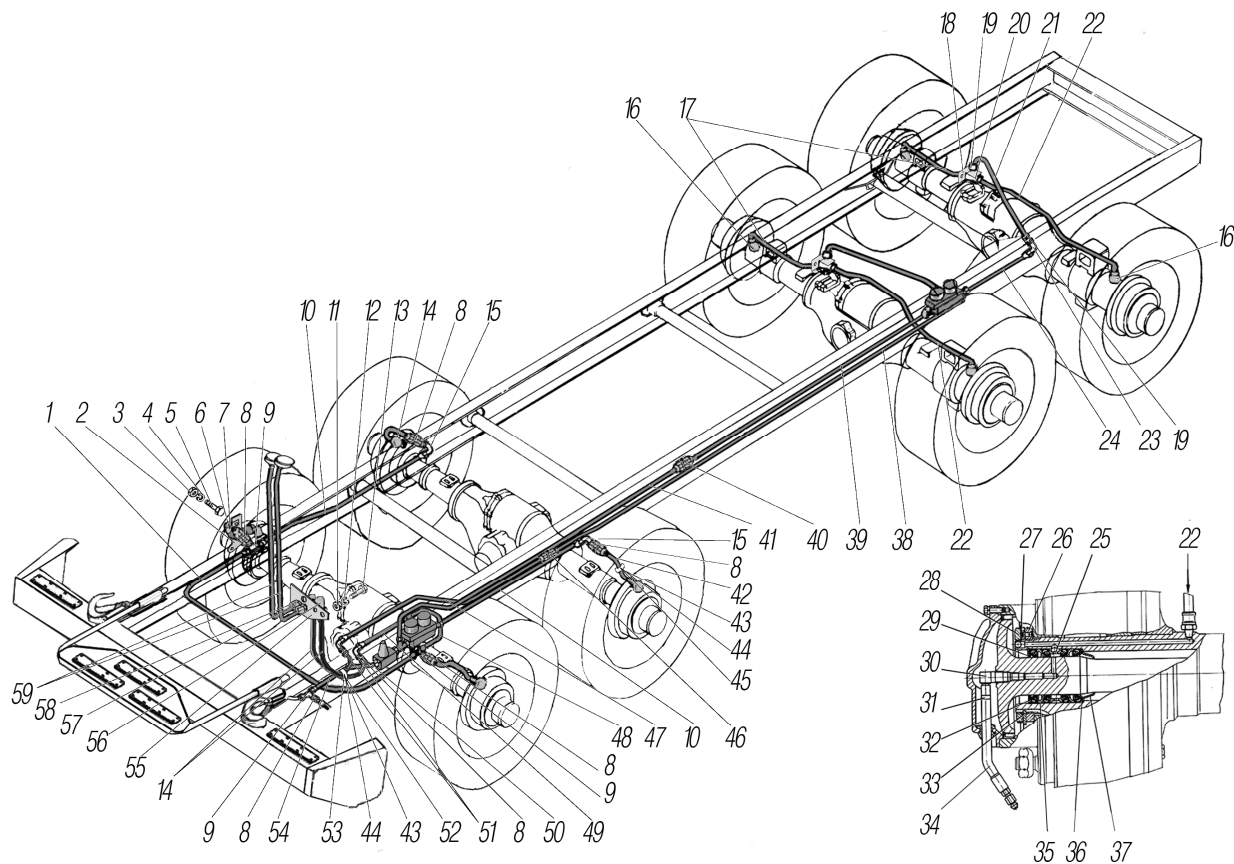


Рисунок 3.26

Рис.	Поз.	Обозначение	Наименование	Кол-во на автомобиль		
				Урал 532361	Урал 532362	Урал 542301
1	2	3	4	5	6	7
3.26	1	532301-3125228	Трубка к правым колесам первая	-	-	1
	2	4320-3125032	Кронштейн шланга	-	-	2
	3	250510-П29	Гайка М8-6Н	-	-	2
	4	252135-П2	Шайба 8.0Т	-	-	2
	5	201455-П29	Болт М8-6gx18	-	-	2
	6	375-3506023-01	Прокладка хомута	-	-	2
	7	339124-П29	Хомут крепления шланга	-	-	2
	8	334624-П29	Гайка	-	-	7
	9	339827	Тройник системы накачки шин М16x1,5 – М14x1,5 – М16x1,5	-	-	3
	10	532301-3125242	Трубка к заднему колесу передней тележки	-	-	2
	11	250508-П29	Гайка М6-6Н	-	-	2
	12	252134-П2	Шайба 6.0Т	-	-	2
	13	201418-П29	Болт М6-6gx16	-	-	2
	14	4320X-3125075-01* <sup>1</sup>	Шланг гибкий	-	-	4
	15	339361	Угольник М16x1,5 – М14x1,5	-	-	2
	16	339358	Угольник М14x1,5 – К1/8"	-	-	4
	17	4320ЯХ-3125106-01	Трубка правому колесу	-	-	2
	18	5323РХ-3125149	Кронштейн	-	-	2
	19	250636-П29	Болт М16x1,5-6Н	-	-	3
	20	339547	Тройник М16x1,5 – М14x1,5 – М14x1,5	-	-	2
	21	43206X-3125086-01* <sup>2</sup>	Трубка к заднему мосту	-	-	2
	22	4320ЯХ-3125108-01	Трубка к левому колесу	-	-	2
	23	339835	Угольник М16x1,5 - М16x1,5	-	-	1
	24	532301-3125192	Трубка к заднему мосту	-	-	1
	25	375-3124013* <sup>3</sup>	Кольцо распорное	-	-	4
	26	4320-3103076* <sup>3</sup>	Гайка подшипника колеса	-	-	4
	27	375-3103079-01* <sup>3</sup>	Шайба замочная	-	-	4
	28	375-3103081-Г* <sup>3</sup>	Контргайка подшипников колеса	-	-	4
	29	375-2303067-А* <sup>3</sup>	Кольцо стопорное	-	-	4
	30	375-3124094* <sup>3</sup>	Угольник подвода воздуха	-	-	4
	31	00.10.00* <sup>3</sup>	Хомут	-	-	4
	32	375-4224017-03* <sup>3</sup>	Манжета в сборе	-	-	16
	33	375-3103080-Б* <sup>3</sup>	Шайба стопорная	-	-	4
	34	375-4225073-03* <sup>3</sup> * <sup>4</sup>	Шланг гибкий в сборе	-	-	4
	35	375-4224020-01* <sup>3</sup>	Обойма манжеты	-	-	8
	36	375-4224081* <sup>3</sup>	Обойма	-	-	8
	37	375-2303066* <sup>3</sup>	Направляющая полуоси	-	-	4
	38	55571X-3125138	Трубка к шинному манометру	-	-	1
	39	532301-3125238	Трубка к задней тележке	-	-	1
	40	339050	Штуцер М16x1,5 - М16x1,5	-	-	2
	41	43206X-3125192-11	Трубка к заднему мосту	-	-	1
	42	5323РХ-3125074-01* <sup>5</sup>	Шланг гибкий	-	-	2
	43	339000-П29	Пряжка	-	-	3
	44	297575-П29	Шплинт 5,6x42	-	-	3
	45	339003-П29	Лента стяжная	-	-	2
	46	339396	Штуцер	-	-	1
	47	532301-3125234	Трубка к левому переднему колесу	-	-	1
	48	532301-3125136	Трубка к манометру колес задней тележки	-	-	1
	49	532301-3125134	Трубка к манометру передних колес	-	-	1
	50	333650	Штуцер	-	-	2
	51	339520-П29	Угольник	-	-	2
	52	339145-П29	Лента хомута	-	-	1
	53	4320-3909039	Прокладка хомута дополни- тельного бака	-	-	1



1	2	3	4	5	6	7
3.26	54	532301-3125112	Трубка к электромагнитному клапану	-	-	1
	55	532362-3125044	Кронштейн	-	-	1
	56	375-4245114	Угольник	-	-	2
	57	250513-П29	Гайка М10-6Н	-	-	2
	58	339575	Штуцер	-	-	2
	59	5323PX-1803437-01	Трубка воздуховодная	-	-	2

\*<sup>1</sup> Допускается замена на 4320X-3125075

\*<sup>2</sup> Допускается замена на 43206X-3125086

\*<sup>3</sup> Для среднего и заднего мостов, для переднего моста см. рисунок 2.17

\*<sup>4</sup> Допускается замена на 375-4225073-02

\*<sup>5</sup> Допускается замена на 5323PX-3125074

### 3.27 Установка электромагнитного клапана системы накачки шин (за исключением автомобилей Урал 542301-0000117-10)

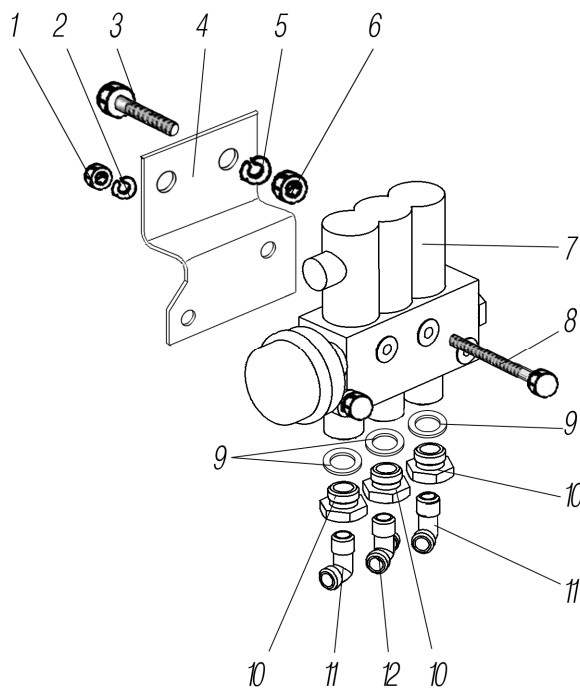


Рисунок 3.27

Рис.	Поз.	Обозначение	Наименование	Кол-во на автомобиль		
				Урал 532361	Урал 532362	Урал 542301
3.27	1	250510-П29	Гайка М8-6Н	2	2	2
	2	252135-П2	Шайба 8Т	2	2	2
	3	201502-П29	Болт М10-6gx38	2	2	2
	4	55571П-3125316	Кронштейн	1	1	1
	5	252136-П2	Шайба 10.ОТ	2	2	2
	6	250512-П29	Гайка М10-6Н	2	2	2
	7	472 900 053 0* <sup>1</sup>	Клапан электромагнитный WABCO	1	1	1
	8	200273-П29	Болт М8-6gx70	2	2	2
	9	4320-3514023	Прокладка	3	3	3
	10	4320-3515068	Пробка	3	3	3
	11	339039	Угольник	2	2	2
	12	339556	Тройник	1	1	1

\*<sup>1</sup> Допускается замена на А500 326 091 KNORR-BREMSE

**3.28 Установка электромагнитного клапана системы накачки шин для передних колес  
для автомобилей Урал 542301-0000117-10**

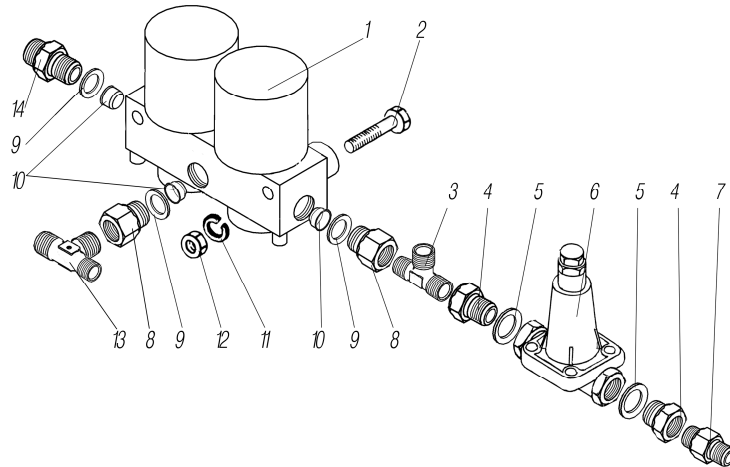


Рисунок 3.28

Рис.	Поз.	Обозначение	Наименование	Кол-во на автомобиль		
				Урал 532361	Урал 532362	Урал 542301
3.28	1	ММММ.306577.018* <sup>1</sup>	Клапан электромагнитный КЭМ-5	-	-	1
	2	200273-П29	Болт М8-6gx70	-	-	2
	3	337776	Тройник	-	-	1
	4	4320-3515068	Пробка	-	-	2
	5	4320-3514023	Прокладка	-	-	2
	6	100-3515010	Клапан защитный одинарный	-	-	1
	7	339442-П29	Штуцер	-	-	1
	8	339943	Штуцер	-	-	2
	9	4320-3506054	Прокладка	-	-	3
	10	899 360 2604* <sup>2</sup>	Фильтр М16х1,5	-	-	3
	11	252135-П2	Шайба 8Т	-	-	2
	12	250510-П29	Гайка М8-6Н	-	-	2
	13	339611	Тройник	-	-	1
	14	339983	Штуцер	-	-	1

\*<sup>1</sup> Допускается замена на КЭМ-3122001

\*<sup>2</sup> Допускается замена на 114.9303

**3.29 Установка электромагнитного клапана системы накачки шин для задних колес  
для автомобилей Урал 542301-0000117-10**

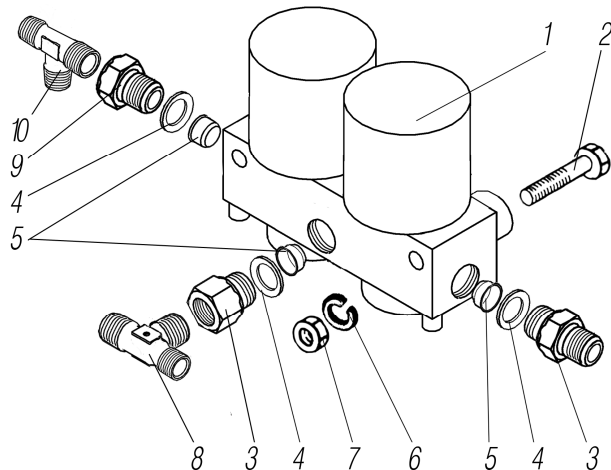


Рисунок 3.29

Рис.	Поз.	Обозначение	Наименование	Кол-во на автомобиль		
				Урал 532361	Урал 532362	Урал 542301
3.29	1	ММММ.306577.018* <sup>1</sup>	Клапан электромагнитный КЭМ-5	-	-	1
	2	200273-П29	Болт М8-6gx70	-	-	2
	3	339943	Штуцер	-	-	2
	4	4320-3506054	Прокладка	-	-	3
	5	899 360 2604* <sup>2</sup>	Фильтр М16x1,5	-	-	3
	6	252135-П2	Шайба 8Т	-	-	2
	7	250510-П29	Гайка М8-6Н	-	-	2
	8	339611	Тройник	-	-	1
	9	339983	Штуцер	-	-	1
	10	339236	Тройник	-	-	1

\*<sup>1</sup> Допускается замена на КЭМ-3122001

\*<sup>2</sup> Допускается замена на 114.9303

### 3.30 Вертикальный держатель запасного колеса для автомобилей Урал 532361, Урал 542301

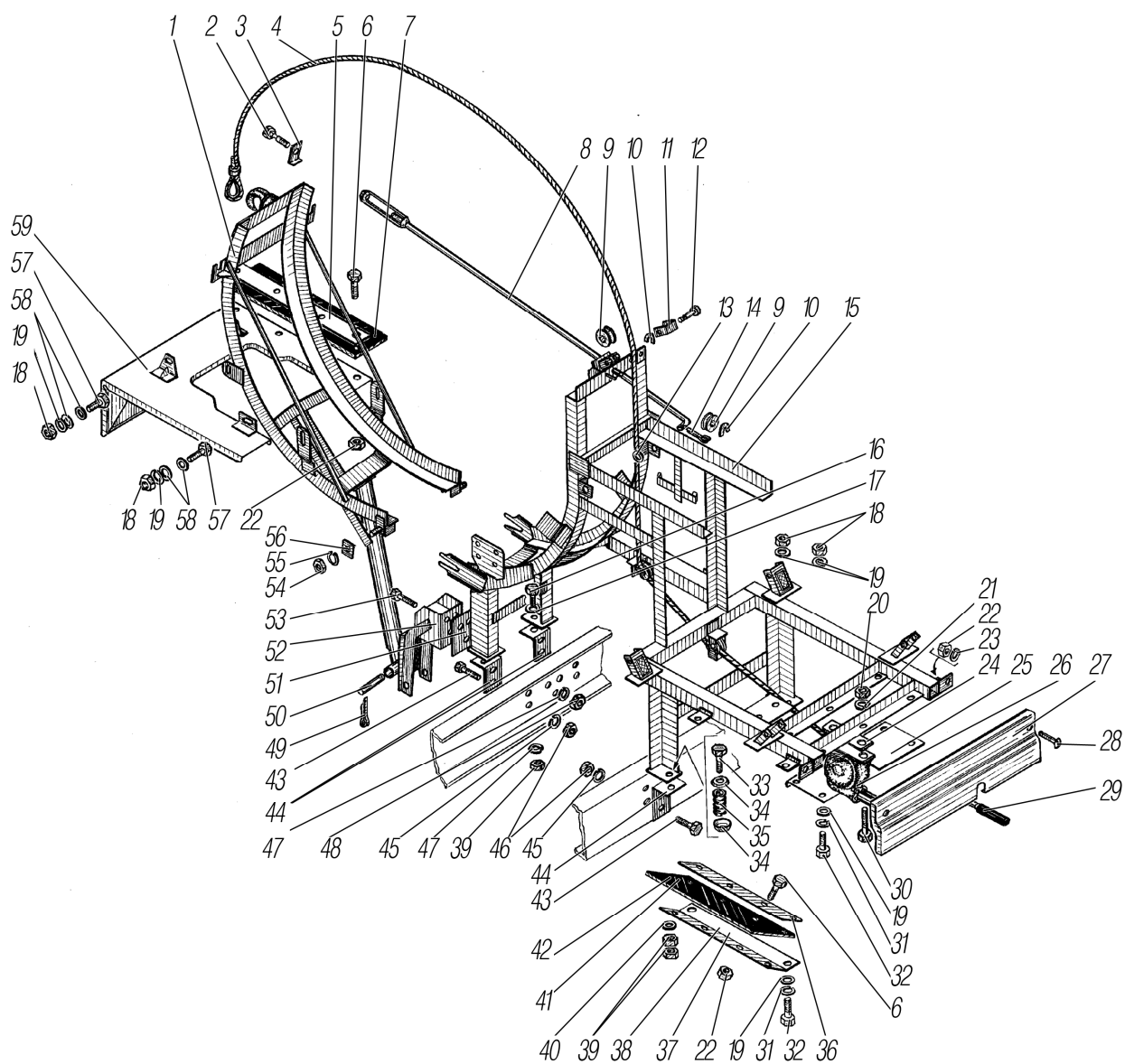


Рисунок 3.30

Рис.	Поз.	Обозначение	Наименование	Кол-во на автомобиль		
				Урал 532361	Урал 532362	Урал 542301
3.30	1	5323PX-3105065-01	Кронштейн откидной	1	-	1
	2	332692-П29	Болт М16х50	2	-	2
	3	375-3105013-10	Скоба стяжки	2	-	2
	4	5323-8405894	Трос редуктора	1	-	1
	5	5323PX-8403306	Планка прижимная верхняя правая	1	-	1
	6	201418-П29	Болт М6-6gx16	12	-	12
	7	532361-8403300	Грязевик верхний правый	1	-	1
	8	4320-3105460	Стяжка	2	-	2
	9	43203-3105320	Ролик	4	-	4
	10	43203-3105638	Шайба замковая	4	-	4
	11	4322-3105329	Скоба	2	-	2
	12	43203-3105191	Ось ролика	3	-	3
	13	252016-П29	Шайба 14	2	-	2
	14	258054-П29	Шплинт 4x32	2	-	2
	15	5323PX-3105024	Основание держателя запасного колеса	1	-	1
	16	202120-П29	Болт М6-6gx42	2	-	2
	17	252017-П29	Шайба 16	2	-	2
	18	250510-П29	Гайка М8-6Н	12	-	12
	19	252005-П29	Шайба 8	16	-	16
	20	250514-П29	Гайка М12-6Н	2	-	2
	21	252157-П2	Шайба 12Л	2	-	2
	22	250508-П29	Гайка М6-6Н	12	-	12
	23	252154-П2	Шайба 6Л	2	-	2
	24	44202-3105316	Плита редуктора	1	-	1
	25	5323PX-8403450	Грязевик нижний	1	-	1
	26	5323-3105850	Редуктор подъема запасного колеса	1	-	1
	27	5323PX-8403203	Проставка брызговика левая	1	-	1
	28	220105-П29	Винт М6-6gx16	2	-	2
	29	4320-3105862	Рукоятка лебедки	1	-	1
	30	201543-П29	Болт М12-6gx38	2	-	2
	31	252155-П2	Шайба 8Л	12	-	12
	32	201455-П29	Болт М8-6gx18	8	-	8
	33	332672-П29	Болт задней опоры коробки передач М16х1,5х100	2	-	2
	34	5323-3105659	Шайба пружины	4	-	4
	35	375-3501113	Пружина эксцентрика колодок тормоза	2	-	2
	36	5323PX-8403307	Планка прижимная верхняя левая	2	-	2
	37	5323PX-8403439	Грязевик задний	1	-	1
	38	5323PX-8403440	Грязевик передний	1	-	1
	39	250561-П29	Гайка М16х1,5-6Н	6	-	6
	40	336047-П29	Шайба 17	2	-	2
	41	532302-8403301	Грязевик верхний правый	1	-	1
	42	532302-8403301-10	Грязевик верхний левый	1	-	1
	43	332572-П29	Болт	8	-	8
	44	5323PX-3105752	Кронштейн опоры	4	-	4
	45	252138-П2	Шайба 14.ОТ	11	-	11
	46	250559-П29	Гайка М14х1,5-6Н	8	-	8
	47	252139-П2	Шайба 16.ОТ	2	-	2
	48	250560-П29	Гайка М16-6Н	3	-	3
	49	258069-П29	Шплинт 5x35	2	-	2
	50	5323-3105073	Ось подъемника	1	-	1
	51	5323PX-3105699	Накладка	2	-	2
	52	532302-3105550-01	Кронштейн	1	-	1
	53	202127-П29	Болт М16-6gx70	3	-	3
	54	250563-П29	Гайка М18х1,5-6Н	2	-	2
	55	252140-П2	Шайба 18.ОТ	2	-	2
	56	375Т-3105602	Накладка стяжной шпильки	2	-	2
	57	201457-П29	Болт М8-6gx22	4	-	4
	58	252038-П29	Шайба 8	8	-	8
	59	5323PX-8403436	Грязевик задний правый	1	-	1

### 3.31 Вертикальный держатель запасного колеса для автомобилей Урал 532362

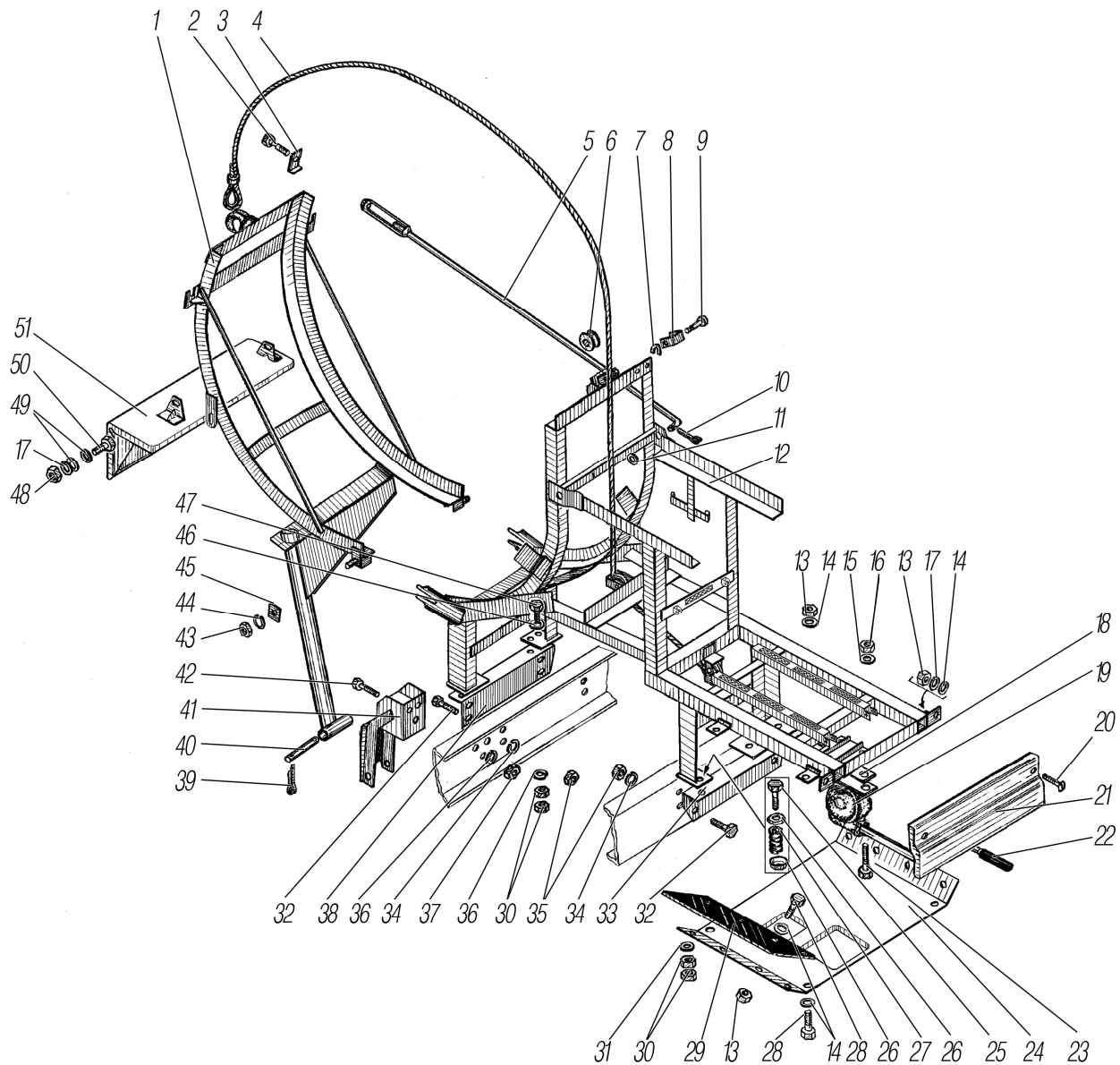


Рисунок 3.31

Рис.	Поз.	Обозначение	Наименование	Кол-во на автомобиль		
				Урал 532361	Урал 532362	Урал 542301
1	2	3	4	5	6	7
3.31	1	532302-3105065-01	Кронштейн откидной запасного колеса	-	1	-
	2	332692-П29	Болт М16х50	-	2	-
	3	375-3105013-10	Скоба стяжки	-	2	-
	4	5323-8405894	Трос редуктора	-	1	-
	5	4320-3105460	Стяжка	-	1	-
	6	43203-3105320	Ролик	-	3	-
	7	43203-3105638	Шайба замковая	-	3	-
	8	4322-3105329	Скоба	-	3	-
	9	43203-3105191	Ось ролика	-	3	-
	10	258054-П29	Шплинт 4х32	-	2	-
	11	252016-П29	Шайба 14	-	2	-

1	2	3	4	5	6	7
3.31	12	532302-3105200* <sup>1</sup>	Основание держателя запасного колеса	-	1	-
		532362-3105200* <sup>2</sup>	Основание держателя запасного колеса	-	1	-
	13	250508-П29	Гайка М6-6Н	-	14	-
	14	252004-П29	Шайба 6	-	6	-
	15	252157-П2	Шайба 12Л	-	2	-
	16	250514-П29	Гайка М12-6Н	-	3	-
	17	252134-П2	Шайба 6Т	-	10	-
	18	44202-3105316	Плита редуктора	-	1	-
	19	5323-3105850	Редуктор подъема запасного колеса	-	1	-
	20	220105-П29	Винт М6-6gx16	-	2	-
	21	532302-8403255* <sup>1</sup>	Проставка брызговика левая	-	1	-
		532362-8403255* <sup>2</sup>	Проставка брызговика левая	-	1	-
	22	4320-3105862	Рукоятка лебедки	-	1	-
	23	201543-П29	Болт М12-6gx38	-	2	-
	24	532302-8403459	Брызговик задний левый	-	1	-
	25	332672-П29	Болт задней опоры коробки передач М16x1,5x100	-	2	-
	26	5323-3105659	Шайба пружины	-	4	-
	27	375-3501113	Пружина эксцентрика колодок тормоза	-	2	-
	28	201418-П29	Болт М6-6gx16	-	12	-
	29	5323РХ-8403301	Грязевик верхний левый	-	2	-
	30	250561-П29	Гайка М16x1,5-6Н	-	12	-
	31	336047-П29	Шайба 17	-	2	-
	32	201591-П29	Болт М14-6gx45	-	8	-
	33	532302-3105753	Кронштейн левой опоры	-	1	-
	34	252138-П2	Шайба 14.ОТ	-	8	-
	35	250558-П29	Гайка М14x-6Н	-	8	-
	36	252139-П2	Шайба 16.ОТ	-	3	-
	37	250560-П29	Гайка М16-6Н	-	3	-
	38	532302-3105752	Кронштейн правой опоры	-	1	-
	39	258069-П29	Шплинт 5x35	-	2	-
	40	5323-3105073	Ось подъемника	-	1	-
41	532302-3105550-01	Кронштейн	-	1	-	
42	202127-П29	Болт М16-6gx70	-	3	-	
43	250563-П29	Гайка М18x1,5-6Н	-	2	-	
44	252140-П2	Шайба 18.ОТ	-	2	-	
45	532302-3105602	Накладка	-	2	-	
46	252017-П29	Шайба 16	-	4	-	
47	202120-П29	Болт М6-6gx42	-	4	-	
48	250510-П29	Гайка М8-6Н	-	2	-	
49	252038-П29	Шайба 8	-	4	-	
50	201457-П29	Болт М8-6gx22	-	2	-	
51	532302-8403436	Брызговик задний правый	-	1	-	

\*<sup>1</sup> Для автомобиля Урал 532362-0001026

\*<sup>2</sup> Для автомобиля Урал 532362-0001042

### 3.32 Редуктор подъема запасного колеса

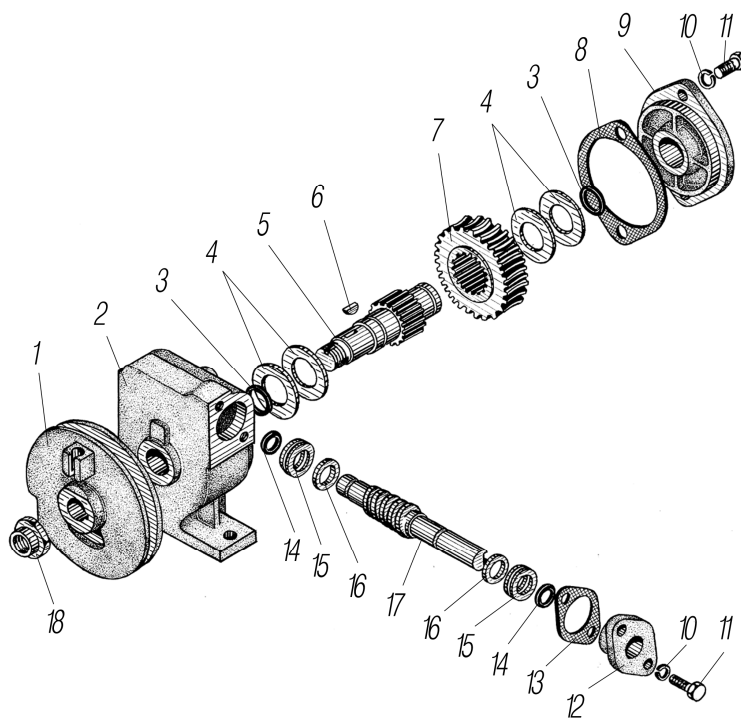


Рисунок 3.32

Рис.	Поз.	Обозначение	Наименование	Кол-во на автомобиль		
				Урал 532361	Урал 532362	Урал 542301
3.32	1	5323X-3105985-02	Барaban	1	1	1
	2	4320-3105900	Картер червячного редуктора	1	1	1
	3	021-025-25-2-2	Кольцо	2	2	2
	4	4320-4204035	Шайба опорная	4	4	4
	5	4320-3105982-10	Вал	1	1	1
	6	260415	Шпонка 5x8 сегментная	1	1	1
	7	4320-3105978-10	Колесо червячное	1	1	1
	8	4320-3105991	Прокладка	1	1	1
	9	4320-3105970	Крышка	1	1	1
	10	252156-П2	Шайба 10.0Т	4	4	4
	11	201496-П29	Болт М10-6gx22	4	4	4
	12	4320-3105988	Крышка	1	1	1
	13	4320-3105992	Прокладка	1	1	1
	14	014-017-19-2-2	Кольцо	2	2	2
	15	8103	Подшипник шариковый	2	2	2
	16	4320-3105997	Шайба	2	2	2
	17	4320-3105975	Червяк	1	1	1
	18	334997-П29	Гайка М20x1,5-6Н	1	1	1

## 4 РУЛЕВОЕ УПРАВЛЕНИЕ

### 4.1 Гидравлическая система рулевого управления для автомобилей с двигателем ЯМЗ-238Б

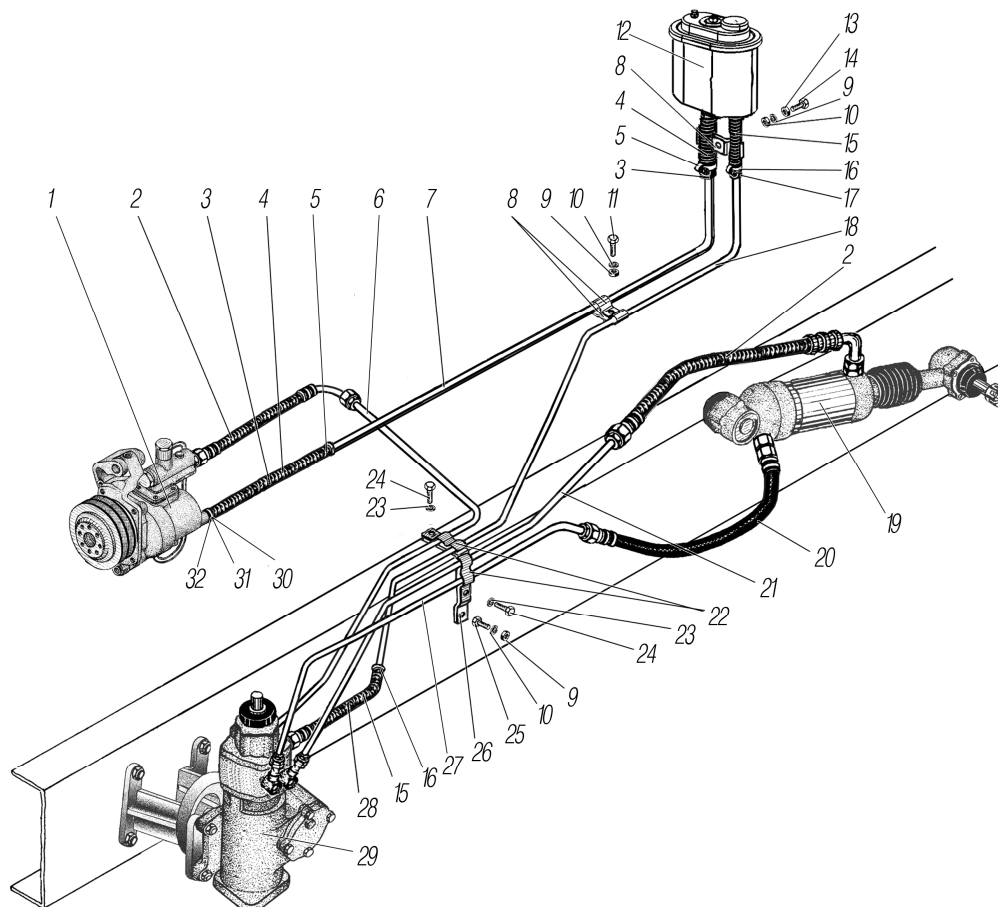


Рисунок 4.1

Рис.	Поз.	Обозначение	Наименование	Кол-во на автомобиль			
				Урал 532361	Урал 532362	Урал 542301	
	1	2	3	4	5	6	7
4.1	1	5323PX-3407010-10	Насос в сборе	1	1	1	
	2	4322-3408678* <sup>1</sup>	Шланг гидроусилителя	2	2	2	
	3	5323-3408727* <sup>2</sup>	Рукав 25x35-1,6 L-500	2	2* <sup>3</sup>	2	
		32551-1875050	Рукав 25x35-1,6 L-900	-	2* <sup>4</sup>	-	
	4	5323PX-3408728	Броня шланга гидроусилителя	2	2	2	
	5	ТВОС-049.001-12* <sup>5</sup>	Хомут (32x55)	4	4	4	
	6	5323PX-3408254	Трубка от насоса	1	1	1	
	7	5323PX-3408152	Трубка всасывающая	1	1	1	
	8	339749	Скоба	3	3	3	
	9	250512-П29	Гайка М10-6Н	4	4	4	
	10	252156-П2	Шайба 10Л	4	4	4	
	11	201497-П29	Болт М10-6gx30	1	1	1	
	12	532301-3410010* <sup>6</sup>	Бачок в сборе	1	1	1	
	13	250558-П29	Гайка М14-6Н	1	1	1	
	14	201502-П29	Болт М10-6gx38	1	1	1	
	15	4320-3408673	Броня шланга	2	2	2	
	16	ТВОС-049.001-11* <sup>7</sup>	Хомут (16x28)	4	4	4	
	17	4320-3408670* <sup>8</sup>	Рукав 16x25-1,6 L-420	1	1* <sup>3</sup>	1	
	4320-8101224	Рукав 16x25-1,6 L-840	-	1* <sup>4</sup>	-		
18	5323PX-3408651	Трубка сливная	1	1	1		



1	2	3	4	5	6	7
4.1	19	5323-3405010* <sup>9</sup>	Механизм усилительный	1	1	1
	20	375-3407669-03* <sup>10</sup>	Шланг высокого давления	1	1	1
	21	5323РХ-3408252	Трубка от распределителя вторая	1	1	1
	22	339940-П29	Скоба	2	2	2
	23	252155-П2	Шайба 8Л	2	2	2
	24	201454-П29	Болт М8-6х16	2	2	2
	25	201499-П29	Болт М10-6х30	1	1	1
	26	5323РХ-3408738	Кронштейн	1	1	1
	27	5323РХ-3408250	Трубка от распределителя первая	1	1	1
	28	4320Я-1013105* <sup>11</sup>	Рукав 16х25-1,6 L=710	1	1	1
	29	5323РХ-3400020-10* <sup>9</sup>	Механизм рулевой с сошкой	1	1	1
	30	45 9871 1151	Шплинт	1	1	1
	31	45 9871 1551	Лента хомута 25	1	1	1
	32	45 9871 1591	Пряжка хомута	1	1	1

\*<sup>1</sup> Допускается замена на 4320Х-3408678-01

\*<sup>2</sup> Допускается замена на 5323-3408727-01

\*<sup>3</sup> Для автомобиля Урал 532362-0001026

\*<sup>4</sup> Для автомобиля Урал 532362-0001042

\*<sup>5</sup> Допускается замена на 00.10.00-01

\*<sup>6</sup> См. рисунок 4.12

\*<sup>7</sup> Допускается замена на 00.10.00-03

\*<sup>8</sup> Допускается замена на 4320-3408670-01

\*<sup>9</sup> См. рисунок 4.3

\*<sup>10</sup> Допускается замена на 375-3407669-04

\*<sup>11</sup> Допускается замена на 4320Я-1013105-01

#### 4.2 Гидравлическая система рулевого управления для автомобилей с двигателем ЯМЗ-7601

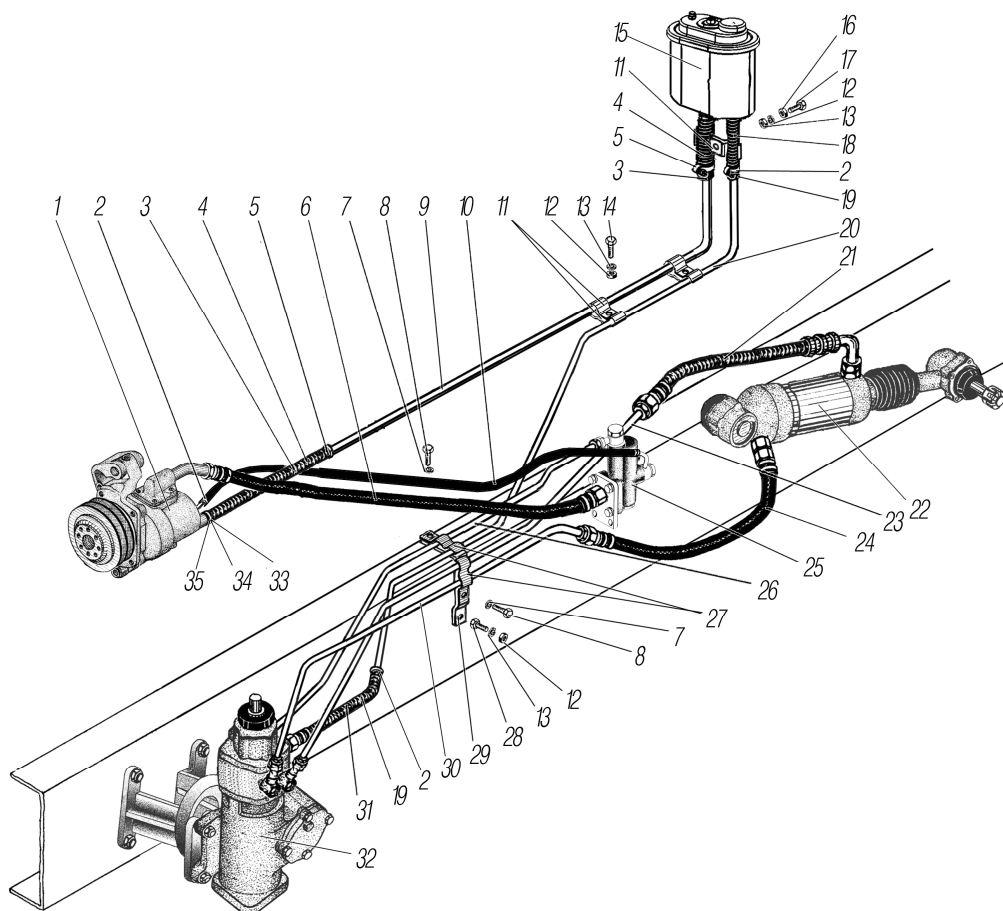


Рисунок 4.2

Рис.	Поз.	Обозначение	Наименование	Кол-во на автомобиль		
				Урал 532361	Урал 532362	Урал 542301
4.2	1	5323Е-3407010	Насос в сборе	-	-	1
	2	ТВОС-049.001-11* <sup>1</sup>	Хомут (16x28)	-	-	6
	3	5323-3408727* <sup>2</sup>	Рукав 25x35-1,6 L=500	-	-	2
	4	5323РХ-3408728	Броня шланга гидроусилителя	-	-	2
	5	ТВОС-049.001-12* <sup>3</sup>	Хомут (32x55)	-	-	4
	6	5323Е-3408669	Шланг нагнетательный	-	-	1
	7	252155-П2	Шайба 8Л	-	-	2
	8	201454-П29	Болт М8-6gx16	-	-	2
	9	5323РХ-3408152	Трубка всасывающая	-	-	1
	10	4320Я2-1015598	Рукав 14x23-1,6 L=560	-	-	1
	11	339749	Скоба	-	-	5
	12	250512-П29	Гайка М10-6Н	-	-	5
	13	252156-П2	Шайба 10Л	-	-	5
	14	201497-П29	Болт М10-6gx30	-	-	2
	15	532301-3410010* <sup>4</sup>	Бачок в сборе	-	-	1
	16	250558-П29	Гайка М14-6Н	-	-	1
	17	201502-П29	Болт М10-6gx38	-	-	1
	18	4320-3408673	Броня шланга	-	-	2
	19	4320-3408670* <sup>5</sup>	Рукав 16x25-1,6 L=420	-	-	1
	20	5323РХ-3408651	Трубка сливная	-	-	1
	21	4320Х-34078678* <sup>6</sup>	Шланг высокого давления	-	-	1
	22	5323-3405010* <sup>7</sup>	Механизм усилительный	-	-	1
	23	5323РХ-3408252	Трубка от распределителя вторая	-	-	1
	24	375-3407669-03* <sup>8</sup>	Шланг высокого давления	-	-	1
	25	5323Е-3407263	Клапан расхода и давления	-	-	1
	26	5323Е-3408250	Трубка от клапана к золотнику	-	-	1
	27	339940-П29	Скоба	-	-	2
	28	201499-П29	Болт М10-6gx30	-	-	1
	29	5323РХ-3408738	Кронштейн	-	-	1
	30	5323РХ-3408250	Трубка от распределителя первая	-	-	1
	31	4320Я-1013105* <sup>9</sup>	Рукав 16x25-1,6 L=710	-	-	1
	32	5323РХ-3400020-10* <sup>7</sup>	Механизм рулевой с сошкой	-	-	1
	22	45 9871 1151	Шплинт	-	-	1
	34	45 9871 1551	Лента хомута 25	-	-	1
	35	45 9871 1591	Пряжка хомута	-	-	1

\*<sup>1</sup> Допускается замена на 00.10.00-03

\*<sup>2</sup> Допускается замена на 5323-3408727-01

\*<sup>3</sup> Допускается замена на 00.10.00-01

\*<sup>4</sup> См. рисунок 4.12

\*<sup>5</sup> Допускается замена на 4320-3408670-01

\*<sup>6</sup> Допускается замена на 4320Х-34078678-01

\*<sup>7</sup> См. рисунок 4.3

\*<sup>8</sup> Допускается замена на 375-3407669-034

\*<sup>9</sup> Допускается замена на 4320Я-1013105-05

### 4.3 Рулевое управление

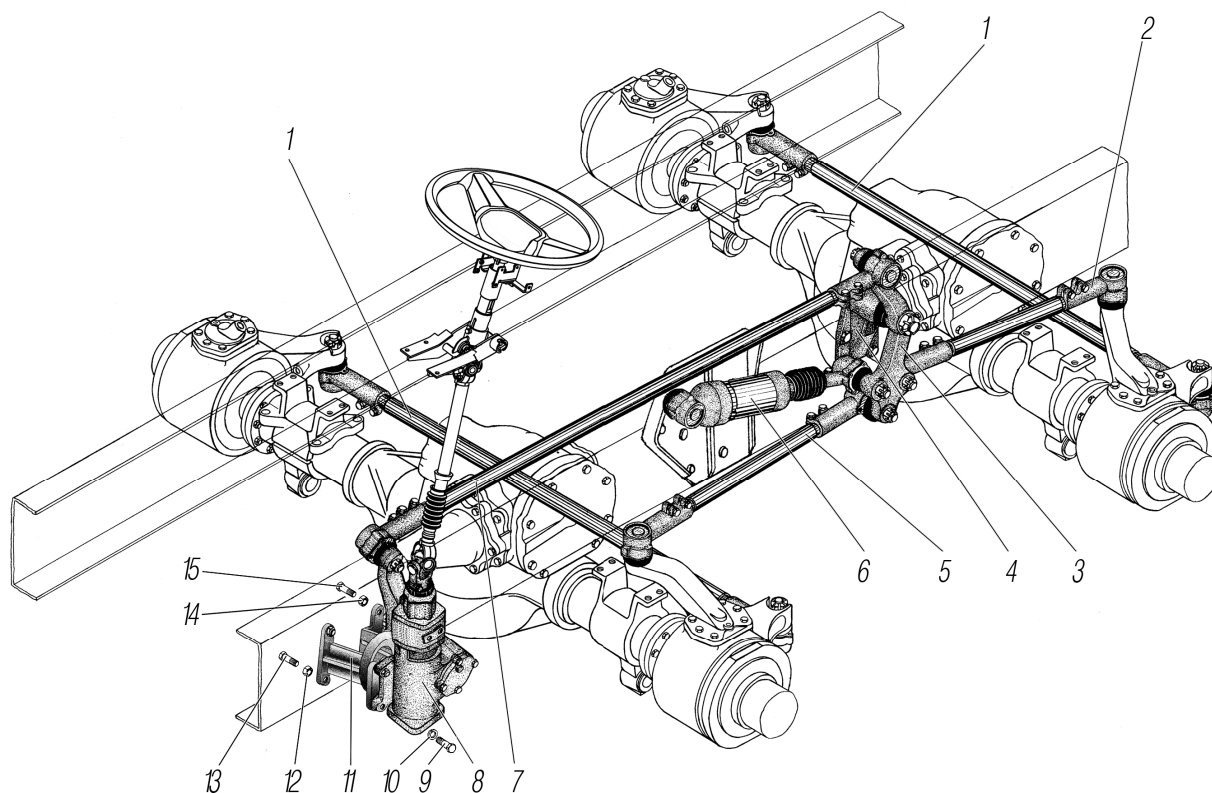


Рисунок 4.3

Рис.	Поз.	Обозначение	Наименование	Кол-во на автомобиль		
				Урал 532361	Урал 532362	Урал 542301
4.3	1	5557-3414052-10* <sup>1</sup>	Тяга рулевой трапеции	2	2	2
	2	5323X-3414017* <sup>2</sup>	Тяга продольная переднего второго моста	1	1	1
	3	5323X-3414084* <sup>3</sup>	Рычаг маятниковый	1	1	1
	4	532302-5001070-01	Кронштейн задней опоры кабины с осью	1	1	1
	5	5323X-3414015* <sup>2</sup>	Тяга продольная переднего первого моста	1	1	1
	6	5323-3405010* <sup>4</sup>	Механизм усилительный	1	1	1
	7	5323PX-3414010-10* <sup>5</sup>	Тяга сошки в сборе	1	1	1
	8	5323PX-3400020-10* <sup>4</sup>	Рулевой механизм с распределителем и сошкой	1	1	1
	9	202121-П29	Болт М16-6gx45	4	4	4
	10	252139-П2	Шайба 16.ОТ	4	4	4
	11	5323PX-3403016	Кронштейн	1	1	1
	12	251649-П29	Гайка М16x1,5-6Н	2	2	2
	13	5920-3204164	Болт М16x1,5x40	2	2	2
	14	251648-П29	Гайка М14x1,5-6Н	2	2	2
	15	330019-П29	Болт М14x1,5-6gx50	2	2	2

\*<sup>1</sup> См. рисунок 4.14

\*<sup>2</sup> См. рисунок 4.16

\*<sup>3</sup> См. рисунок 4.8

\*<sup>4</sup> См. рисунок 4.1, 4.2

\*<sup>5</sup> См. рисунок 4.15

#### 4.4 Механизм рулевой с распределителем

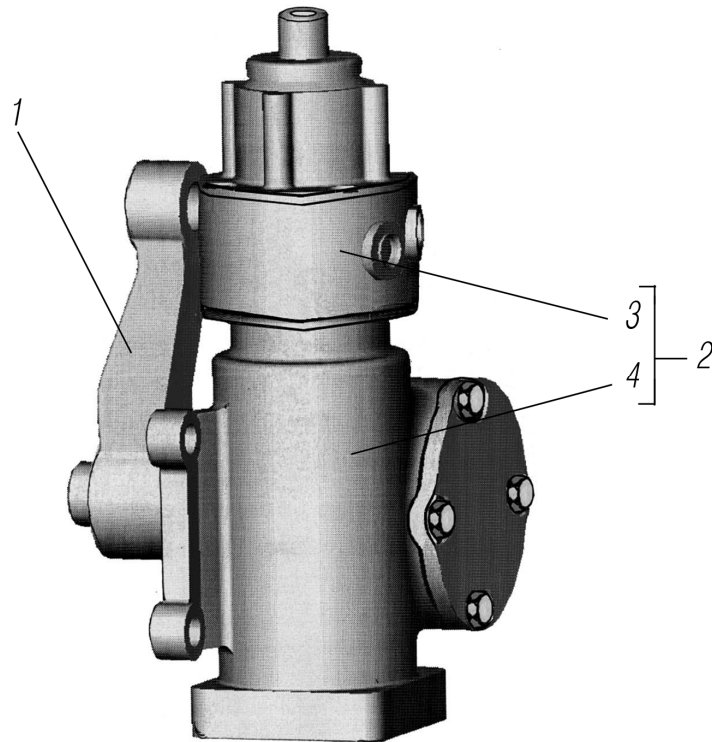


Рисунок 4.4

Рис.	Поз.	Обозначение	Наименование	Кол-во на автомобиль		
				Урал 532361	Урал 532362	Урал 542301
4.4	1	5323PX-3401090-10	Сошка	1	1	1
	2	64229-3400010-90	Механизм рулевой с распределителем	1	1	1
	3	5336-3416010-01	Распределитель	1	1	1
	4	64229-3401005	Механизм рулевой	1	1	1

#### 4.5 Механизм рулевой

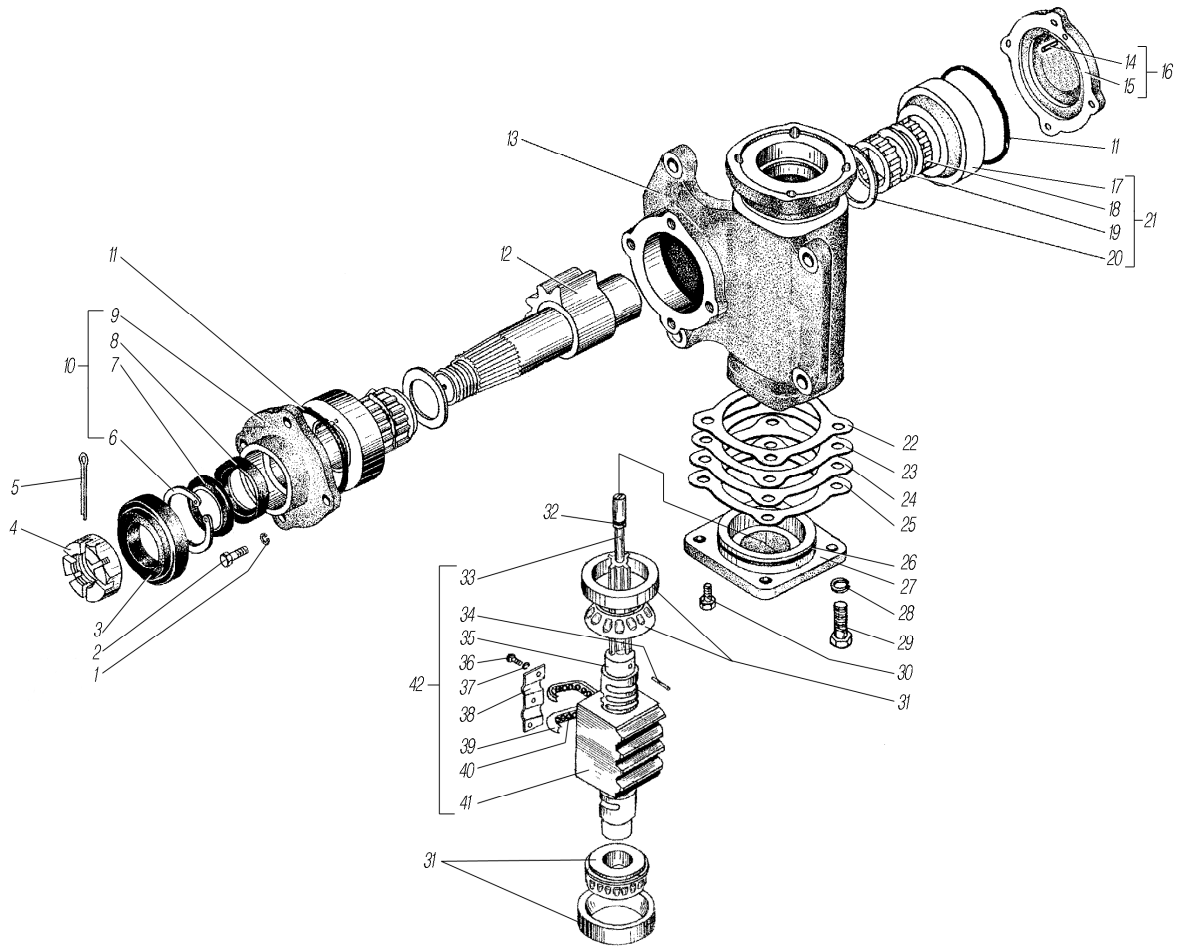


Рисунок 4.5

Рис.	Поз.	Обозначение	Наименование	Кол-во на автомобиль		
				Урал 532361	Урал 532362	Урал 542301
1	2	3	4	5	6	7
4.5	1	252156-П2	Шайба 10Л	8	8	8
	2	201497-П29	Болт М10-6gx25	8	8	8
	3	64221-3401066	Уплотнитель	1	1	1
	4	335065-П29	Гайка вала сошки М33х1,5-6Н	1	1	1
	5	45 9871 1226	Шплинт 5х63	1	1	1
	6	400424	Кольцо А65	1	1	1
	7	5336-3401108-01	Кольцо защитное	1	1	1
	8	1.2-45х65-3	Манжета	1	1	1
	9	5336-3401083	Крышка	1	1	1
	10	5336-3401080	Крышка в сборе	1	1	1
	11	098-102-25-2-3	Кольцо	2	2	2
	12	6422-3401065-02	Сектор	1	1	1
	13	5336-3401015	Картер	1	1	1
	14	5336-3401159	Фиксатор	2	2	2
	15	5336-3401087	Крышка	1	1	1
	16	5336-3401086	Крышка в сборе	1	1	1
	17	6422-3401084-10	Вкладыш	2	2	2
	18	6-ИК8-45х55х16	Подшипник роликовый	2	2	2
	19	6422-3401122-20	Втулка	1	1	1
	20	5336-3401156	Кольцо	2	2	2
	21	6422-3401086-20	Крышка в сборе	1	1	1

1	2	3	4	5	6	7
4.5	22	5336-3401185	Прокладка	*	*	*
	23	5336-3401186	Прокладка	*	*	*
	24	5336-3401187	Прокладка	*	*	*
	25	5336-3401188	Прокладка	*	*	*
	26	082-090-46-2-3	Кольцо	1	1	1
	27	5336-3401061	Крышка нижняя	1	1	1
	28	252137-П2	Шайба 12.ОТ	4	4	4
	29	371700	Болт М12х1,25-6gx30	4	4	4
	30	2-2 МК10	Пробка МК10	1	1	1
	31	263706Е	Подшипник роликовый	2	2	2
	32	008-012-25-2-3	Кольцо	1	1	1
	33	5336-3401148	Торсион	1	1	1
	34	5336-3401162	Фиксатор торсиона	1	1	1
	35	5336-3401038	Винт	1	1	1
	36	220101-П29	Винт М6-6gx8	3	3	3
	37	252134-П2	Шайба 6Т	3	3	3
	38	500-3401057	Прижим	1	1	1
	39	5336-3401056	Направляющая	2	2	2
	40	7,938-40	Шарик	102	102	102
	41	5336-3401036	Гайка-рейка	1	1	1
42	5336-3401030	Винт с гайкой	1	1	1	

\* По потребности

#### 4.6 Распределитель гидросилителя

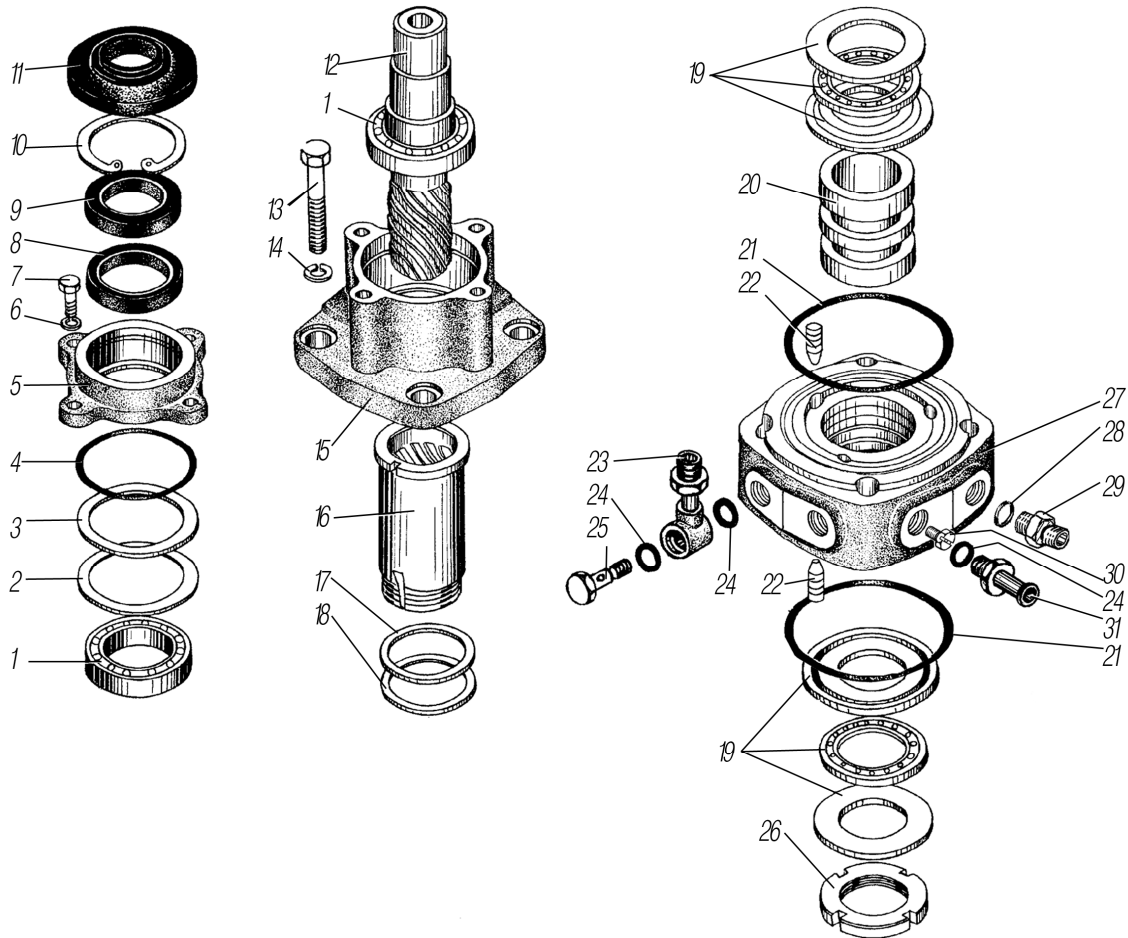


Рисунок 4.6

Рис.	Поз.	Обозначение	Наименование	Кол-во на автомобиль		
				Урал 532361	Урал 532362	Урал 542301
4.6	1	1000907	Подшипник шариковый	2	8	8
	2	5336-3416095	Прокладка	1	8	8
	3	5336-3416094	Прокладка	1	1	1
	4	056-060-25-2-3	Кольцо	1	1	1
	5	5336-3416036	Крышка	1	1	1
	6	252135-П2	Шайба 8Т	4	1	1
	7	201456-П29	Болт М8-6gx20	4	1	1
	8	1.2-30x52-3	Манжета	1	1	1
	9	5336-3416080-01	Кольцо защитное	1	1	1
	10	307702-П2	Кольцо упорное 52	1	1	1
	11	5336-3416037	Колпак	1	2	2
	12	5336-3416044	Вал	1	1	1
	13	200325-П29	Болт М10-6gx80	4	4	4
	14	252136-П2	Шайба 10.0Т	4	4	4
	15	5336-3416034	Крышка	1	1	1
	16	5336-3416048	Втулка	1	1	1
	17	5336-3416092	Прокладка	2	2	2
	18	5336-3416093	Прокладка	4	4	4
	19	958108	Подшипник шариковый	2	2	2
	20	5336-3416030	Золотник	1	1	1
	21	085-090-25-2-3	Кольцо	2	2	2
	22	5336-3416060	Плунжер	6	6	6
	23	5557Х-3408599	Угольник поворотный	2	2	2
	24	018-022-25-2-2	Кольцо	5	5	5
	25	5557Я-3408017	Болт приводной	2	2	2
	26	5336-3416053	Гайка	1	1	1
	27	5336-3416020	Корпус	1	1	1
	28	014-017-19-2-2	Кольцо	1	1	1
	29	4322-3408603	Штуцер	1	1	1
	30	43205-3410322	Пробка	1	1	1
	31	4322-3408660	Штуцер сливной	1	1	1





1	2	3	4	5	6	7
	3	ИК5-019-05.000	Колесо рулевое	1	1	1
	4	250659-П29	Гайка М22-1,5-6Н	1	1	1
	5	63685Х-3402296	Кронштейн	1	1	1
	6	250508-П29	Гайка М6-6Н	4	4	4
	7	252134-П2	Шайба 6Т	4	4	4
	8	201421-П29	Болт М6-6gx22	4	4	4
	9	250513-П29	Гайка М10x1	2	2	2
	10	252156-П2	Шайба 10Л	2	2	2
	11	331557	Болт М10x1-6gx42	2	2	2
	12	260415	Шпонка	2	2	2
	13	6563Х-3402109	Втулка шлицевая с шарниром	1	1	1
	14	5323Ф-5130075	Втулка	1	1	1
	15	ТВОС-049.001-12* <sup>1</sup>	Хомут (32x50)	1	1	1
	16	4322-3402052	Муфта защитная	1	1	1
	17	5323РХ-3402298	Втулка	1	1	1
	18	4322-3402117-10	Вилка кардана рулевого управления	1	1	1
	19	412-2201026-02	Крестовина с сальниками	1	1	1
	20	У805.1* <sup>2</sup>	Кольцо упорное	4	4	4
	21	704902К6 УС 10	Подшипник роликовый игольчатый	4	4	4
	22	5323РХ-3402053-10	Вал шлицевый с вилкой	1	1	1
	23	5323Ф-3402035	Шарнир вала рулевого управления	1	1	1
	24	200324-П29	Болт М10-6gx75	2	2	2
	25	252136-П2	Шайба 10.0Т	4	4	4
	26	250512-П29	Гайка М10-6Н	2	2	2
	27	201676-П29	Болт М10x1,25-6gx25	2	2	2
	28	6563Х-3402240	Колонка рулевого управления	1	1	1
	29	6563Р-3402290	Кронштейн	1	1	1

\*<sup>1</sup> Допускается замена на 00.10.00-03

\*<sup>2</sup> Допускается замена на 356-75783 (862805)

#### 4.8 Кронштейн задней опоры кабины с осью

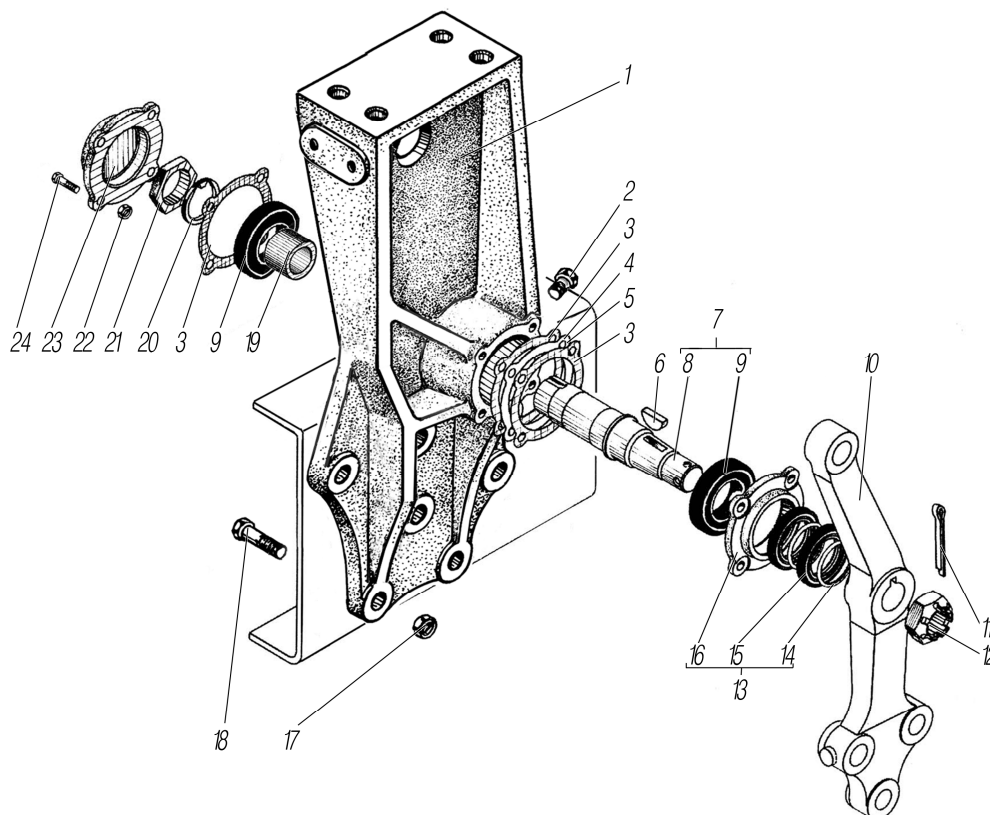


Рисунок 4.8

Рис.	Поз.	Обозначение	Наименование	Кол-во на автомобиль		
				Урал 532361	Урал 532362	Урал 542301
4.8	1	532302-5001075-10	Кронштейн задней опоры кабины левый	1	1	1
	2	262541	Пробка КГ 1/8"	1	1	1
	3	5323X-3414095	Прокладка уплотнительная	3	3	3
	4	5323X-3414108	Прокладка регулировочная	1*	1*	1*
	5	5323X-3414109	Прокладка регулировочная	1*	1*	1*
	6	H-1811	Шпонка	1	1	1
	7	5323X-3414105	Ось с подшипниками в сборе	1	1	1
	8	5323X-3414094	Ось	1	1	1
	9	7209	Подшипник роликовый конический однорядный	2	2	2
	10	5323X-3414084* <sup>1</sup>	Рычаг маятниковый	1	1	1
	11	258085-П29	Шплинт	1	1	1
	12	55571-2919101	Гайка М33х1,5	1	1	1
	13	5323X-3414096	Крышка с манжетами в сборе	1	1	1
	14	4320X-3401115* <sup>2</sup>	Пружина	2	2	2
	15	2.2-45x70-1-1	Манжета	2	2	2
	16	5323X-3414097	Крышка	1	1	1
	17	251649-П29	Гайка М16х1,5-6Н	7	7	7
	18	332727-П29	Болт М16х1,5х50	7	7	7
	19	5323X-3414107* <sup>3</sup>	Втулка	1	1	1
	20	5323X-3414106* <sup>3</sup>	Шайба	1	1	1
	21	4320-1802197* <sup>3</sup>	Гайка М42х1,5	1	1	1
	22	252136-П2	Шайба 10.ОТ	8	8	8
	23	5323X-3414100	Крышка	1	1	1
	24	201497-П29	Болт М10-6gx25	8	8	8

\* По потребности

\*<sup>1</sup> См. рисунок 4.3

\*<sup>2</sup> Допускается замена на 4320X-3401153

\*<sup>3</sup> Входят в состав сборочной единицы поз. 7

#### 4.9 Усилительный механизм

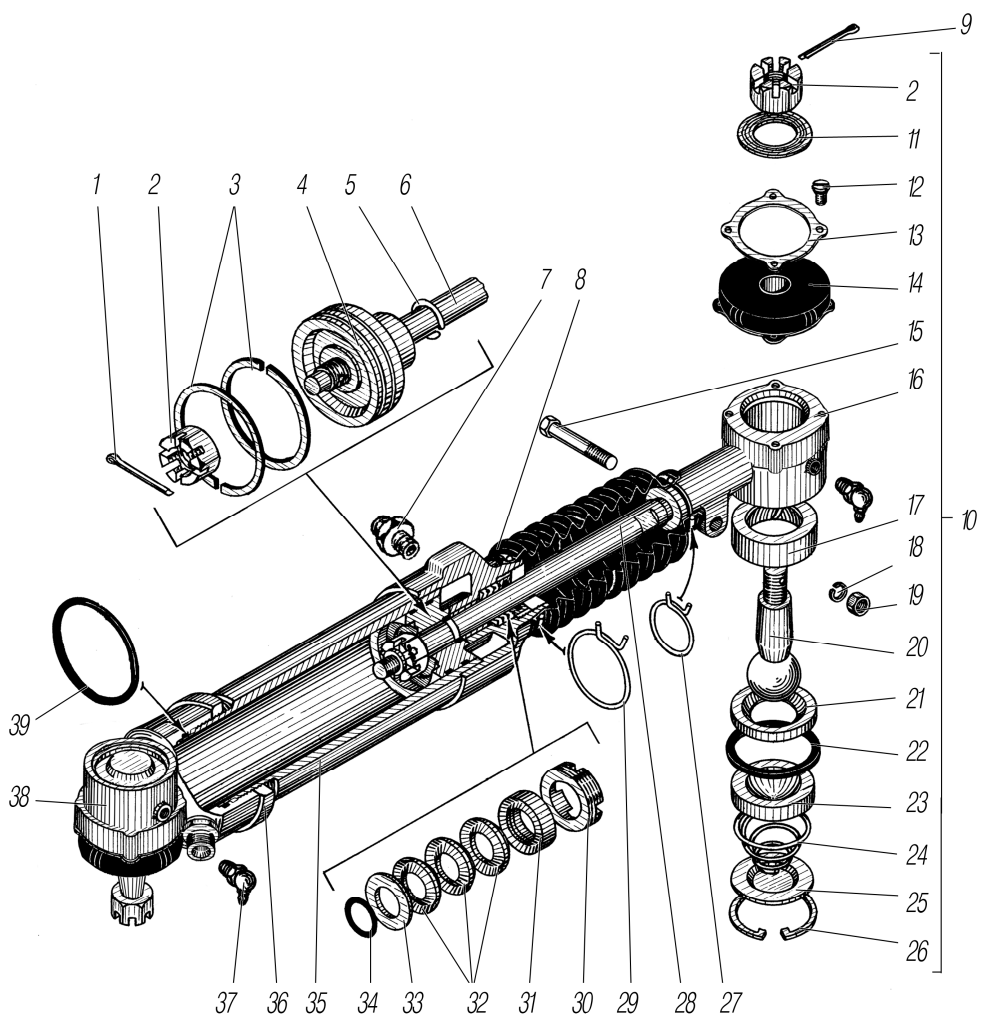


Рисунок 4.9

Рис.	Поз.	Обозначение	Наименование	Кол-во на автомобиль		
				Урал 532361	Урал 532362	Урал 542301
1	2	3	4	5	6	7
4.9	1	258053	Шплинт 4x25	1	1	1
	2	334933-П29	Гайка М22x1,5-6Н	3	3	3
	3	21083-1004025	Кольцо компрессионное	2	2	2
	4	5323-3405042	Поршень	1	1	1
	5	375-3405041	Полукольцо	2	2	2
	6	5323-3405046	Шток	1	1	1
	7	375-3407603-Б	Штуцер	2	2	2
	8	375-3405051-01* <sup>1</sup>	Муфта защитная	1	1	1
	9	258054-П29	Шплинт 4x32	2	2	2
	10	5323-3405060	Наконечник штока в сборе	1	1	1
	11	4320-3414095	Шайба	2	2	2
	12	4320-3414081	Винт	8	8	8
	13	4320-3414078	Накладка	2	2	2
	14	4320-3414076-01	Муфта защитная	2	2	2
	15	201593-П29	Болт М14-6gx50	1	1	1
	16	5323-3005061-01	Наконечник штока	2	2	2
	17	375-3003058-10	Вкладыш верхний	2	2	2
	18	252138-П2	Шайба 14.ОТ	1	1	1
	19	250558-П29	Гайка М14-6Н	1	1	1

1	2	3	4	5	6	7
4.9	20	5323-3405282	Палец	2	2	2
	21	375-3003059	Вкладыш нижний	2	2	2
	22	4320-3414127* <sup>2</sup>	Уплотнитель	2	2	2
	23	4320-3414085	Обойма пружины	2	2	2
	24	375-3003128	Пружина	2	2	2
	25	375-3003129	Заглушка	2	2	2
	26	375-3003122	Кольцо стопорное	2	2	2
	27	339945-П2	Хомут	1	1	1
	28	5323-3405038	Поршень со штоком в сборе	1	1	1
	29	339946-П2	Хомут	1	1	1
	30	335058	Гайка М45х1,5-6Н	1	1	1
	31	375-3405050	Кольцо нажимное	1	1	1
	32	М22х42-2	Манжета	3	3	3
	33	КО22х42-2	Кольцо опорное	1	1	1
	34	022-028-36-2-2	Кольцо	1	1	1
	35	5323-3405024	Цилиндр в сборе	1	1	1
	36	5323-3405081	Гайка наконечника	1	1	1
	37	264040-П29	Масленка 2.3.90	2	2	2
	38	5323-3405075	Наконечник цилиндра гидроусилителя в сборе	1	1	1
39	090-098-46-2-2	Кольцо	1	1	1	

\*<sup>1</sup> Допускается замена на 375-3405051-02

\*<sup>2</sup> Допускается замена на 4320-3414127-01

#### 4.10 Насос гидроусилителя

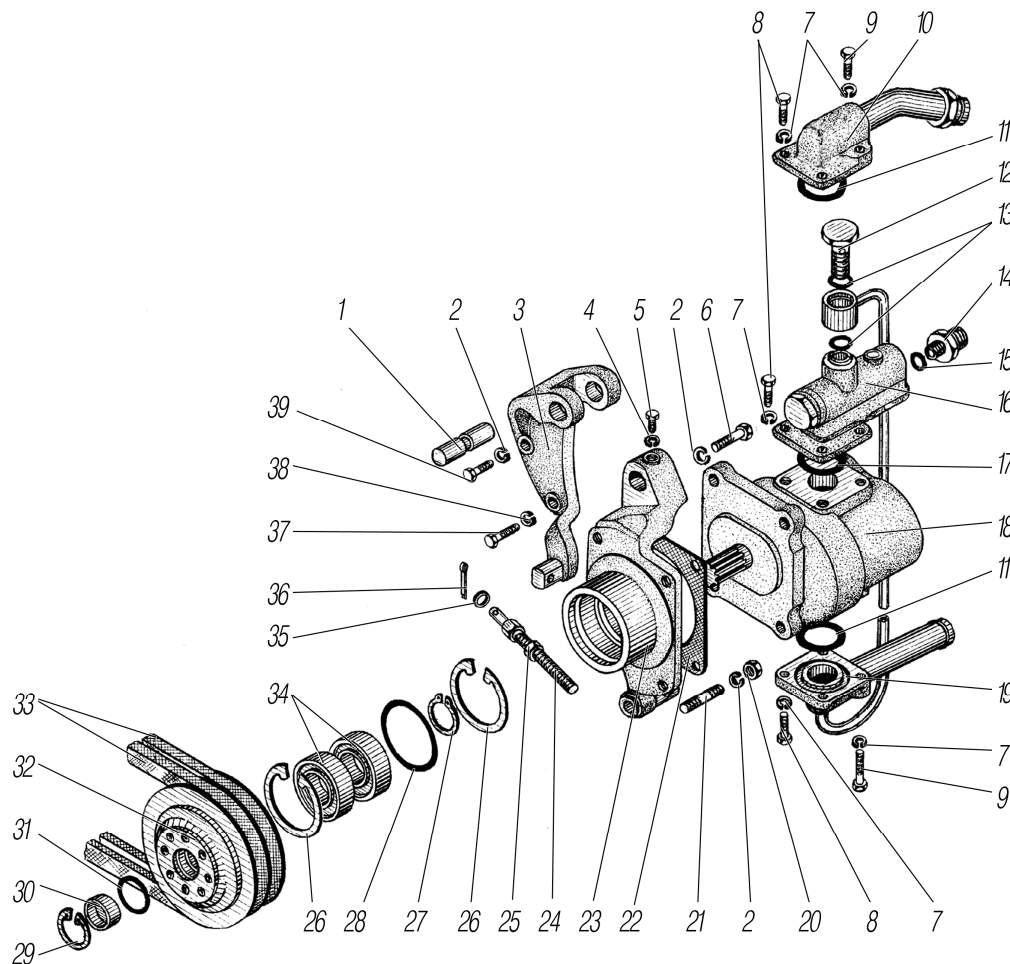


Рисунок 4.10

Рис.	Поз.	Обозначение	Наименование	Кол-во на автомобиль			
				Урал 532361	Урал 532362	Урал 542301	
						238Б	7601
4.10	1	5557Я-3407097	Ось кронштейнов	1	1	1	1
	2	252136-П2	Шайба 10.ОТ	4	4	4	4
	3	5323РХ-3407202-10	Кронштейн неподвижный	1	1	1	1
	4	252134-П2	Шайба 6Т	1	1	1	1
	5	201416-П29	Болт М6-6gx12	1	1	1	1
	6	201497-П29	Болт М10-6gx25	2	2	2	2
	7	252135-П2	Шайба 8Т	8	8	8	8
	8	201457-П29	Болт М8-6gx22	6	6	6	4
	9	200265-П29	Болт М8-6gx40	2	2	2	4
	10	5323Е-3407296	Труба нагнетательная с фланцем	-	-	-	1
	11	034-038-25-2-2	Кольцо	1	1	1	1
	12	5323-3407299	Болт приводной	1	1	1	-
	13	019-022-19-2-2	Кольцо	2	2	2	-
	14	4322-3408603	Штуцер	1	1	1	-
	15	014-017-19-2-2	Кольцо	1	1	1	-
	16	5336-3407260	Клапан расхода и давления	1	1	1	-
	17	028-033-30-2-2	Кольцо	1	1	1	1
	18	НШ-32У-3* <sup>1</sup>	Насос шестеренный	1	1	1	1
	19	5323РХ-3407285	Фланец с патрубком	1	1	1	-
		5323Е-3407285	Патрубок всасывающий с фланцем	-	-	-	1
	20	250517-П29	Гайка М10х1,25-6Н	2	2	2	2
	21	333343	Шпилька	2	2	2	2
	22	5557-4209117	Прокладка	1	1	1	1
	23	5323РХ-3407251	Кронштейн подвижный	1	1	1	1
	24	5323РХ-3407255	Болт регулировочный	1	1	1	1
	25	250559-П29	Гайка М10х1,5-6Н	1	1	1	1
	26	5557Я-3403108	Кольцо стопорное	2	2	2	2
	27	5557Я-3403111	Кольцо	1	1	1	1
	28	062-066-25-2-2	Кольцо	1	1	1	1
	29	5323РХ-3407453	Кольцо стопорное	1	1	1	1
	30	5323РХ-3407261	Заглушка	1	1	1	1
	31	030-033-19-2-2	Кольцо	1	1	1	1
	32	5323РХ-3407240	Шкив в сборе	1	1	1	1
	33	5323РХ-3407209-01	Ремень	2	2	2	2
	34	180206	Подшипник	2	2	2	2
	35	252005-П29	Шайба 8	1	1	1	1
	36	258039-П29	Шплинт 3,2х16	1	1	1	1
	37	200825-П29	Болт М14-6gx100	2	2	2	2
	38	252138-П2	Шайба 14.ОТ	2	2	2	2
39	201499-П29	Болт М10-6gx30	1	1	1	1	

\*<sup>1</sup> Допускается замена на НШ-32УК-3

**4.11 Установка клапана расхода и давления  
для автомобилей Урал 542301 с двигателем ЯМЗ-7601**

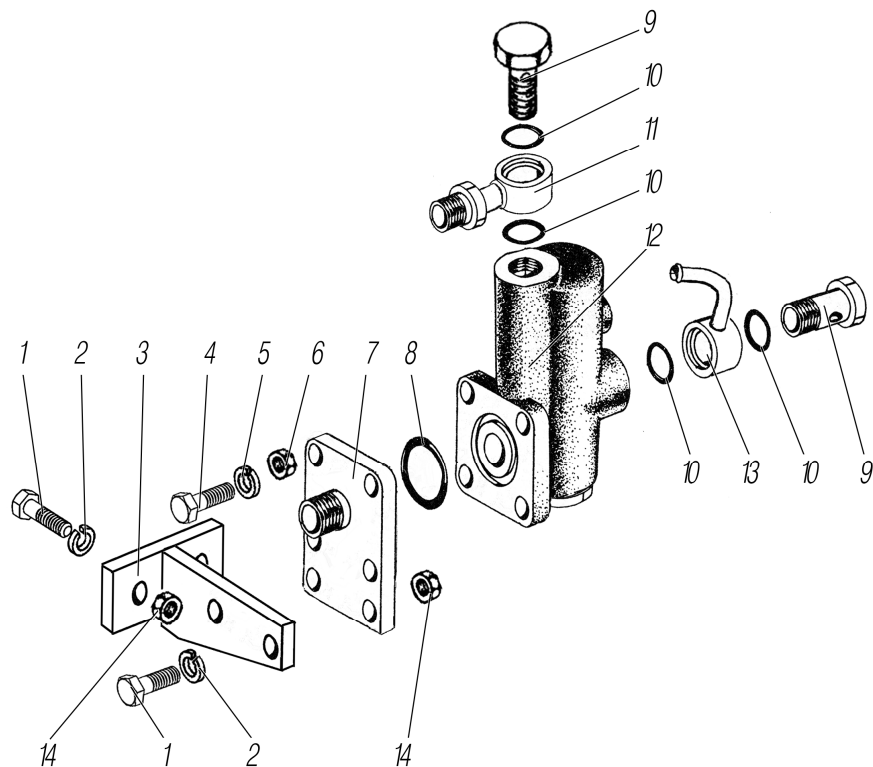


Рисунок 4.11

Рис.	Поз.	Обозначение	Наименование	Кол-во на автомобиль		
				Урал 532361	Урал 532362	Урал 542301
4.11	1	201499-П29	Болт М10-6gx30	-	-	4
	2	252136-П2	Шайба 10Т	-	-	4
	3	5253Е-3407264	Кронштейн клапана расхода	-	-	1
	4	201460-П29	Болт М8-6gx30	-	-	4
	5	252135-П2	Шайба 8Т	-	-	4
	6	250563-П29	Гайка М8х1,5-6Н	-	-	4
	7	5557-8607030	Крышка гидрораспределителя	-	-	1
	8	028-033-30-2-2	Кольцо	-	-	1
	9	5557ЯХ-3408017	Болт приводной	-	-	2
	10	018-022-25-2-2	Кольцо	-	-	4
	11	5557ЯХ-3408599	Угольник поворотный	-	-	1
	12	5336-3407260	Клапан расхода и давления	-	-	1
	13	5557ЯХ-3408599	Угольник поворотный	-	-	1
	14	250512-П29	Гайка М10-6Н	-	-	4

#### 4.12 Установка масляного бачка рулевого механизма

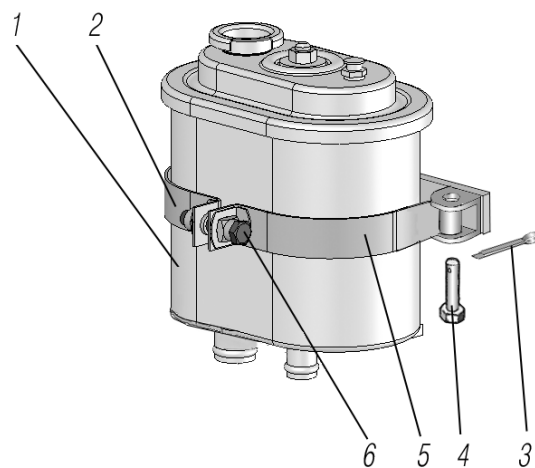


Рисунок 4.12

Рис.	Поз.	Обозначение	Наименование	Кол-во на автомобиль		
				Урал 532361	Урал 532362	Урал 542301
4.12	1	532301-3410010* <sup>1</sup>	Бачок масляный	1	1	1
	2	63685-3410304	Лента хомута	1	1	1
	3	258011-П29	Шплинт 2х10	2	2	2
	4	260022-П52	Палец 6х45	2	2	2
	5	63685-3410305	Лента хомута	1	1	1
	6	200269-П29	Болт М8-6gx50	1	1	1

\*<sup>1</sup> См. рисунок 4.1, 4.2

#### 4.13 Масляный бачок

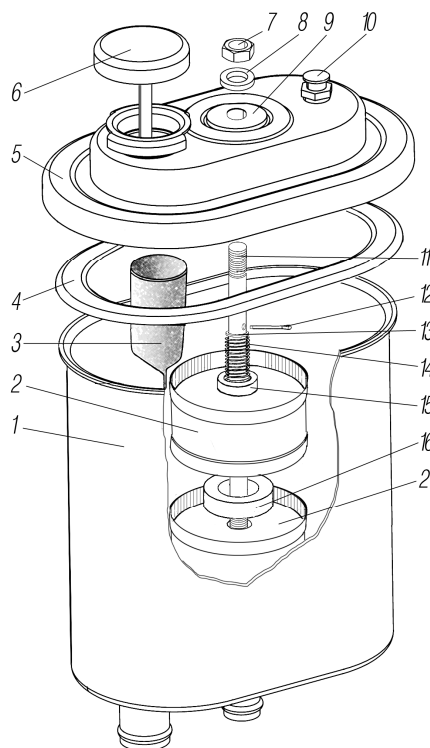


Рисунок 4.13

Рис.	Поз.	Обозначение	Наименование	Кол-во на автомобиль		
				Урал 532361	Урал 532362	Урал 542301
4.13	1	532301-02.01.000	Бачок масляный	1	1	1
	2	4320-3407359	Элемент фильтрующий	2	2	2
	3	53212-02.02.000	Фильтр заливной	1	1	1
	4	53212-02.00.005	Прокладка крышки	1	1	1
	5	53212-02.05.000	Крышка	1	1	1
	6	53212-02.03.000	Пробка заливной горловины	1	1	1
	7	-	Гайка М8-6Н.6.05 ГОСТ 5927-70	1	1	1
	8	53212-02.00.005	Шайба	1	1	1
	9	53212-02.00.006	Кольцо уплотнительное	1	1	1
	10	53212-02.06.000	Клапан предохранительный	1	1	1
	11	532301-02.00.003	Шпилька	1	1	1
	12	-	Шплинт 2х12 ГОСТ 397-79	1	1	1
	13	-	Шайба А8.05.05 ГОСТ 11371-78	1	1	1
	14	4310-02.00.004	Пружина	1	1	1
	15	4310-02.00.002	Уплотнение	1	1	1
	16	532301-02.00.002	Шайба	1	1	1

#### 4.14 Тяга рулевой трапеции

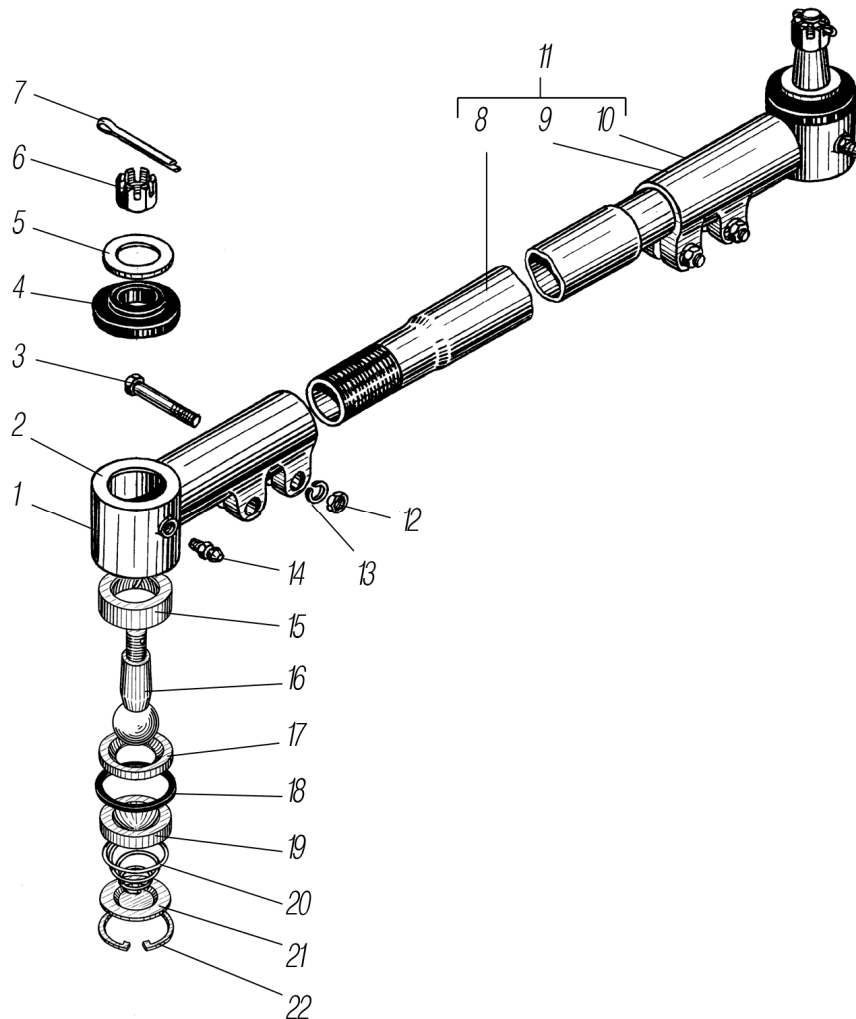


Рисунок 4.14



Рис.	Поз.	Обозначение	Наименование	Кол-во на автомобиль		
				Урал 532361	Урал 532362	Урал 542301
4.14	1	375-3003062-11	Наконечник правый	2	2	2
	2	375-3003063-11	Наконечник левый	2	2	2
	3	200370-П29	Болт М12-6х55	8	8	8
	4	375-3003090	Накладка защитная	8	8	8
	5	375-3003119	Обойма	4	4	4
	6	334933-П29	Гайка М22х1,5	4	4	4
	7	258054-П29	Шплинт 4х32	4	4	4
	8	5557-3414054	Тяга рулевой трапеции	2	2	2
	9	4320-3414056-10	Наконечник правый в сборе	2	2	2
	10	4320-3414057-10	Наконечник левый в сборе	2	2	2
	11	5557-3414052-10* <sup>1</sup>	Тяга рулевой трапеции в сборе	2	2	2
	12	250514-П29	Гайка М12-6Н	8	8	8
	13	252137-П2	Шайба 12.ОТ	8	8	8
	14	264020-П29	Масленка 1.3	2	2	2
	15	375-3003058-10	Вкладыш верхний	4	4	4
	16	4320-3414065	Палец	4	4	4
	17	375-3003059	Вкладыш нижний	4	4	4
	18	4320-3414127* <sup>2</sup>	Уплотнитель	4	4	4
	19	4320-3414085	Обойма пружины	4	4	4
	20	375-3003128	Пружина	4	4	4
	21	375-3003129	Заглушка	4	4	4
	22	375-3003122	Кольцо стопорное	4	4	4

\*<sup>1</sup> См. рисунок 4.3

\*<sup>2</sup> Допускается замена на 4320-3414127-01

#### 4.15 Тяга сошки

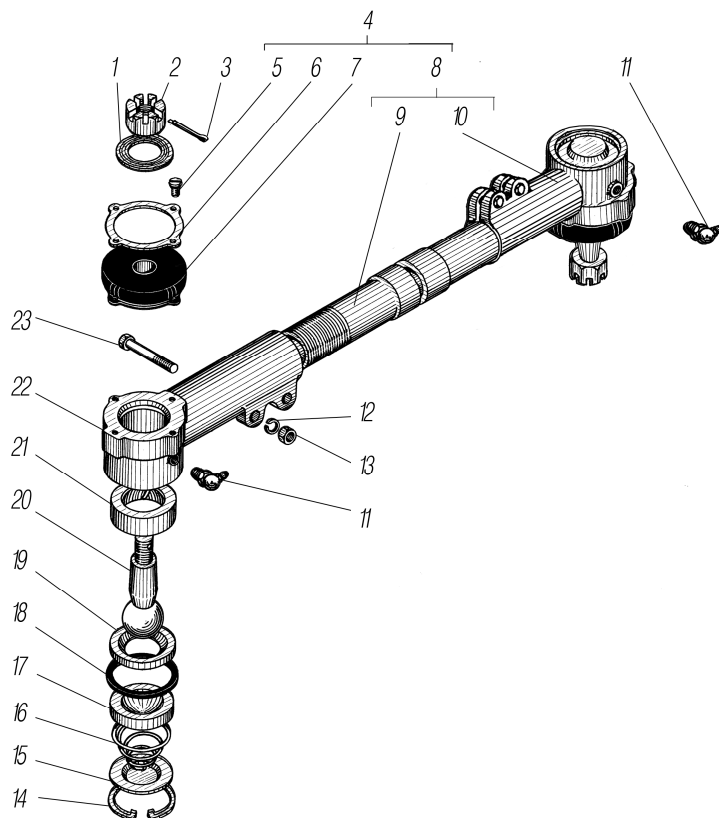


Рисунок 4.15

Рис.	Поз.	Обозначение	Наименование	Кол-во на автомобиль		
				Урал 532361	Урал 532362	Урал 542301
4.15	1	4320-3414095	Шайба	2	2	2
	2	334933-П29	Гайка 22x1,5	2	2	2
	3	258054-П29	Шплинт 4x32	2	2	2
	4	5323РХ-3414010-10* <sup>1</sup>	Тяга сошки рулевого механизма в сборе	1	1	1
	5	4320-3414081	Винт	8	8	8
	6	4320-3414078	Накладка муфты	2	2	2
	7	4320-3414076-01	Муфта защитная в сборе	2	2	2
	8	5323РХ-3414012-10	Тяга сошки в сборе	1	1	1
	9	5323РХ-3414013	Тяга сошки	1	1	1
	10	5323Х-3414098	Наконечник в сборе	2	2	2
	11	264040-П29	Масленка 1.3.90	2	2	2
	12	252137-П2	Шайба 12.0Т	4	4	4
	13	250514-П29	Гайка 12-6Н	4	4	4
	14	375-3003122	Кольцо стопорное	2	2	2
	15	375-3003129	Заглушка	2	2	2
	16	375-3003128	Пружина	2	2	2
	17	4320-3414085	Обойма пружины	2	2	2
	18	4320-3414127* <sup>2</sup>	Уплотнитель	2	2	2
	19	375-3003059	Вкладыш нижний	2	2	2
	20	4320-3414065	Палец	2	2	2
	21	375-3003058-10	Вкладыш верхний	2	2	2
	22	4320-3414062	Наконечник	2	2	2
	23	200370-П29	Болт М12-6gx55	4	4	4

\*<sup>1</sup> См. рисунок 4.3

\*<sup>2</sup> Допускается замена на 4320-3414127-01

#### 4.16 Тяга рулевая продольная переднего первого и переднего второго моста

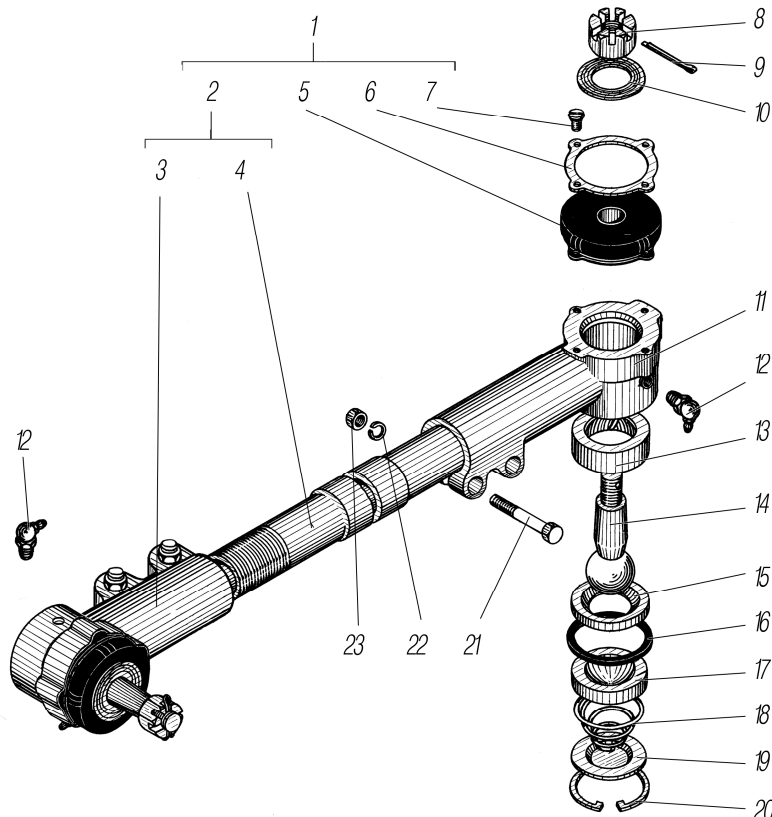


Рисунок 4.16

Рис.	Поз.	Обозначение	Наименование	Кол-во на автомобиль		
				Урал 532361	Урал 532362	Урал 542301
4.16	1	5323X-3414015* <sup>1</sup> * <sup>2</sup>	Тяга продольная переднего первого моста	1	1	1
		5323X-3414017* <sup>1</sup> * <sup>3</sup>	Тяга продольная переднего второго моста	1	1	1
	2	5323X-3414025* <sup>2</sup>	Тяга рулевая в сборе	1	1	1
		5323X-3414028* <sup>3</sup>	Тяга рулевая в сборе	1	1	1
	3	5323X-3414030* <sup>2</sup>	Наконечник в сборе	1	1	1
		5323X-3414098* <sup>2</sup> * <sup>3</sup>	Наконечник в сборе	2	2	2
	4	5323X-3414099* <sup>3</sup>	Наконечник в сборе	1	1	1
		5323-3414029	Тяга	2	2	2
	5	4320-3414076-01	Муфта защитная в сборе	4	4	4
	6	4320-3414078	Накладка муфты	4	4	4
	7	4320-3414081	Винт	16	16	16
	8	334933-П29	Гайка М22х1,5-6Н	4	4	4
	9	258054-П29	Шплинт 4х32	4	4	4
	10	4320-3414095	Шайба	4	4	4
	11	5323-3414031* <sup>2</sup>	Наконечник	1	1	1
		4320-3414062* <sup>2</sup> * <sup>3</sup>	Наконечник	2	2	2
		4320-3414063* <sup>3</sup>	Наконечник	1	1	1
	12	264040-П29	Масленка 2.3.90	4	4	4
	13	375-3003058-10	Вкладыш верхний	4	4	4
	14	4320-3414065	Палец	4	4	4
	15	375-3003059	Вкладыш нижний	4	4	4
	16	4320-3414127* <sup>4</sup>	Уплотнитель	4	4	4
	17	4320-3414085	Обойма пружины	4	4	4
18	375-3003128	Пружина	4	4	4	
19	375-3003129	Заглушка	4	4	4	
20	375-3003122	Кольцо стопорное	4	4	4	
21	200370-П29	Болт М12-6gx55	8	8	8	
22	252137-П2	Шайба 12.0Т	8	8	8	
23	250514-П29	Гайка М12-6Н	8	8	8	

\*<sup>1</sup> См. рисунок 4.3

\*<sup>2</sup> Для переднего первого моста

\*<sup>3</sup> Для переднего второго моста

\*<sup>4</sup> Допускается замена на 4320-3414127-01

# ТОРМОЗНАЯ СИСТЕМА

## 5.1 Рабочий тормоз

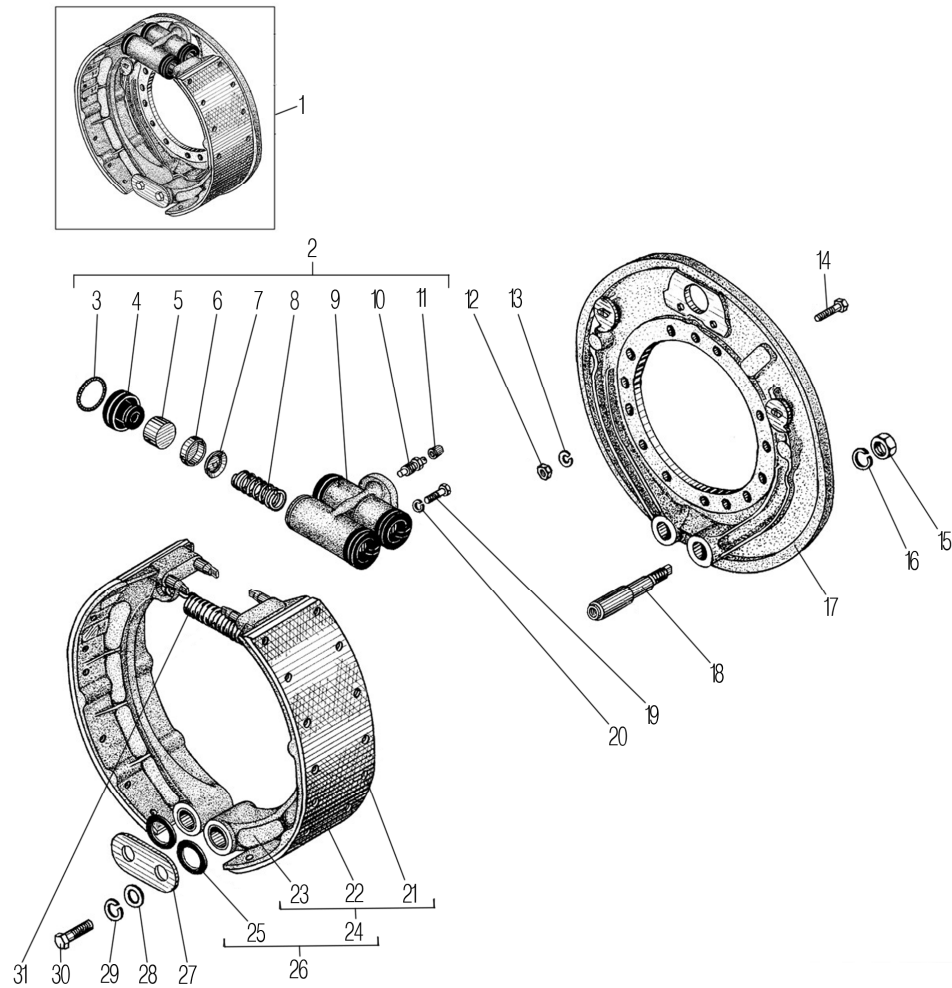


Рисунок 5.1

Рис.	Поз.	Обозначение	Наименование	Кол-во на автомобиль		
				Урал 532361	Урал 532362	Урал 542301
1	2	3	4	5	6	7
5.1	1	55571-3501010	Тормоз в сборе	8	8	8
	2	375-3501030-01	Цилиндр колесный в сборе	8	8	8
	3	375-3501167-01	Пружина	32	32	32
	4	375-3501058-Б* <sup>1</sup>	Колпак защитный	32	32	32
	5	375-3501050-02	Поршень колесного цилиндра в сборе	32	32	32
	6	375-3501051* <sup>2</sup>	Манжета поршня уплотнительная	32	32	32
	7	375-3501052	Держатель манжеты	32	32	32
	8	375-3501053-01	Пружина	16	16	16
	9	375-3501035-Г	Цилиндр колесный	8	8	8
	10	375-3501048-Б	Клапан перепускной	8	8	8
	11	375-3501049-01* <sup>3</sup>	Колпачок перепускного клапана	8	8	8
	12	250561-П29	Гайка М16х1,5-6Н	32	32	32
	13	252139-П2	Шайба 16.0Т	32	32	32
	14	5920-3204164	Болт	32	32	32
	15	250565-П29	Гайка М20х1,5-6Н	16	16	16
	16	252141-П2	Шайба 20.0Т	16	16	16
	17	55571-3501012	Щит тормоза в сборе	8	8	8

1	2	3	4	5	6	7
5.1	18	55571-3501132	Ось колодки	16	16	16
	19	201496-П29	Болт М10-6gx22	16	16	16
	20	252136-П2	Шайба 10.ОТ	16	16	16
	21	336610	Заклёпка 8x12	256	256	256
	22	55571-3501105-10	Накладка колодки фрикционная	16	16	16
	23	55571-3501095-01	Колодка тормоза	16	16	16
	24	55571-3501090-11	Колодка тормоза в сборе	16	16	16
	25	028-036-46-2-2* <sup>4</sup>	Кольцо	32	32	32
	26	55571X-3501092	Колодка тормоза с кольцами	16	16	16
	27	375-3501144	Накладка осей	8	8	8
	28	335917-П29	Шайба 12,5	2	2	2
	29	252137-П2	Шайба 12.ОТ	2	2	2
	30	201537-П29	Болт М12-6gx22	2	2	2
	31	375-3501036-01	Пружина колодки стяжная	8	8	8

\*<sup>1</sup> Допускается замена на 375-3501058-02

\*<sup>2</sup> Допускается замена на 51-3501051

\*<sup>3</sup> Допускается замена на 375-3501049-02

\*<sup>4</sup> Допускается замена на 55571-3501099

## 5.2 Установка пневматических усилителей с главными тормозными цилиндрами

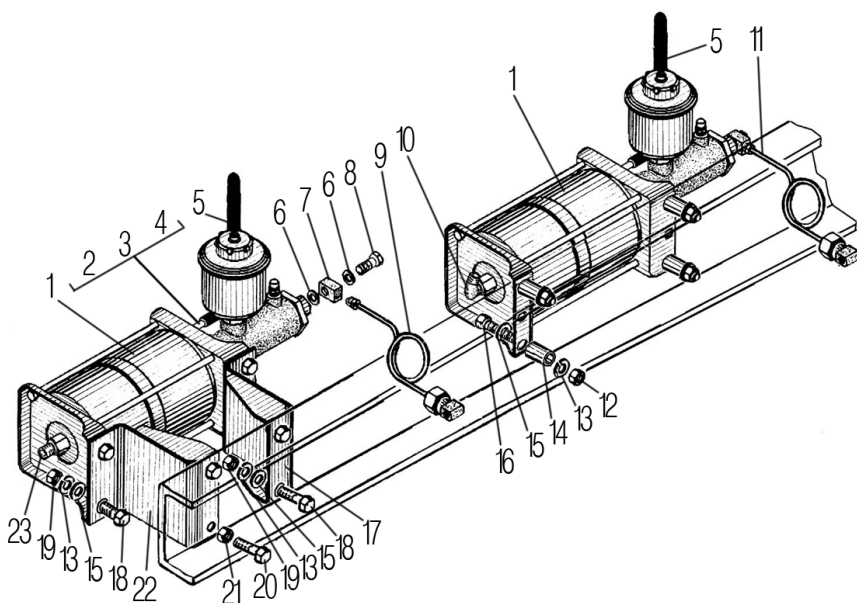


Рисунок 5.2

Рис.	Поз.	Обозначение	Наименование	Кол-во на автомобиль		
				Урал 532361	Урал 532362	Урал 542301
1	2	3	4	5	6	7
5.2	1	4320-3510011* <sup>1</sup>	Усилитель тормоза пневматический	2	2	2
	2	Н-2123	Муфта уплотнительная	2	2	2
	3	334828-П29	Гайка соединительная	2	2	2
	4	5323-4712165-01	Штуцер	2	2	2
	5	375-4245043-10	Шланг	2	2	2
	6	51.3506013	Прокладка	4	4	4
	7	4320-3506002	Муфта соединительная	2	2	2
	8	51-3506012	Болт соединительный	2	2	2
	9	5323PX-3506014	Трубка к тормозному цилиндру	1	1	1
	10	339046	Угольник	1	1	1
	11	5323PX-3506014-10	Трубка к тормозному цилиндру	1	1	1
	12	250515-П29	Гайка М12x1,25-6Н	4	4	4
	13	252137-П2	Шайба 12.ОТ	15	15	15
	14	5323PX-3510024	Кронштейн пневмоусилителя задний	4	4	4

1	2	3	4	5	6	7
5.2	15	252007-П29	Шайба 12	15	15	15
	16	200398-П29	Болт М12х1,25-6х65	4	4	4
	17	5323РХ-3510049	Кронштейн пневмоусилителя	1	1	1
	18	201544-П29	Болт М12-6х40	11	11	11
	19	250514-П29	Гайка М12-6Н	11	11	11
	20	332666-П29	Болт М16х1,5х50	1	1	1
	21	251649-П29	Гайка М16х1,5-6Н	1	1	1
	22	5323РХ-3510049-10	Кронштейн пневмоусилителя	1	1	1
	23	339227	Штуцер	1	1	1

\*1 См. рисунок 5.4, 5.5

### 5.3 Пневматический усилитель с главным тормозным цилиндром

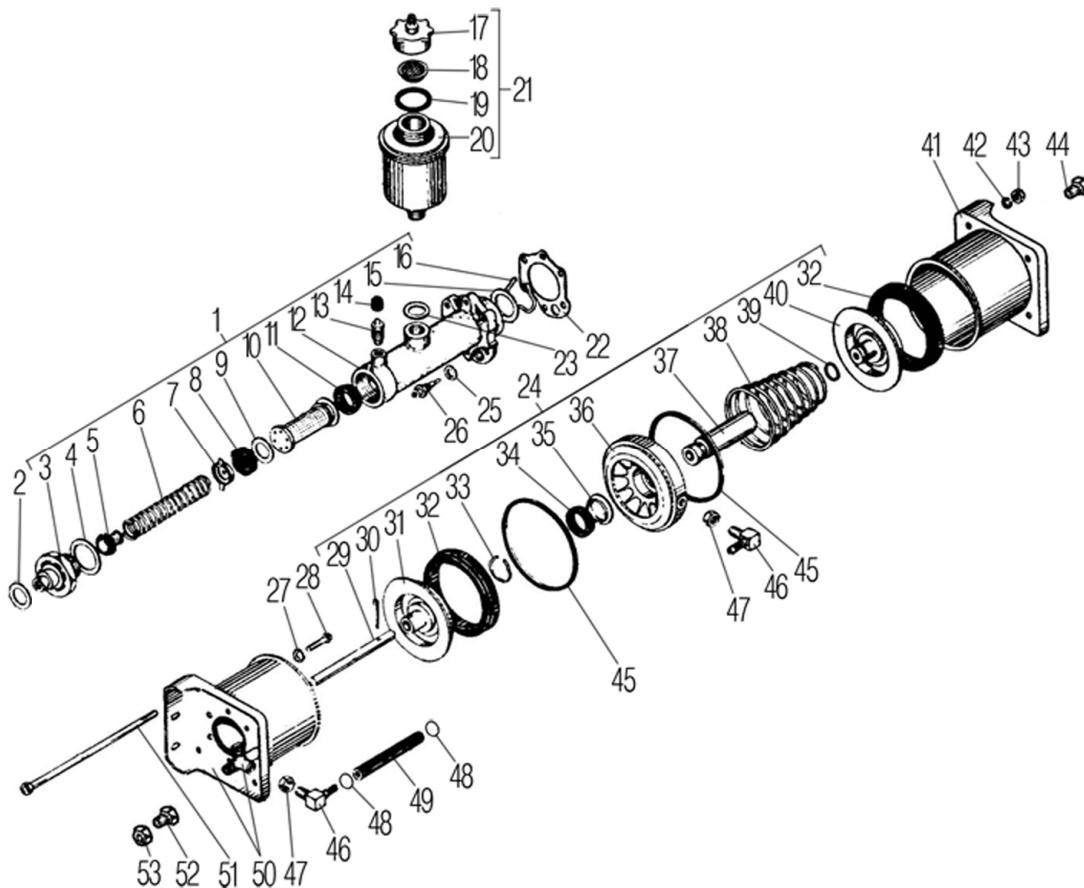


Рисунок 5.3

Рис.	Поз.	Обозначение	Наименование	Кол-во на автомобиль		
				Урал 532361	Урал 532362	Урал 542301
1	2	3	4	5	6	7
5.3	1	4320-3505010	Цилиндр тормозов главный в сборе	2	2	2
	2	252007	Шайба 12	1	1	1
	3	375-3505013-Б	Пробка главного цилиндра	2	2	2
	4	375-3505103	Кольцо уплотнительное	2	2	2
	5	375-3505020	Клапан главного цилиндра в сборе	2	2	2
	6	375-3505031-В	Пружина	2	2	2
	7	375-3505032-Б	Держатель пружины	2	2	2
	8	375-3505035-01	Манжета внутренняя	2	2	2
	9	375-3505042-Б	Шайба	2	2	2
	10	375-3505029	Поршень главного цилиндра	2	2	2
	11	375-3505033-01	Манжета наружная	2	2	2

1	2	3	4	5	6	7
5.3	12	4320-3505015-01	Цилиндр главный	2	2	2
	13	375-3501048-Б	Клапан перепускной	2	2	2
	14	375-3501049-01	Колпачок	2	2	2
	15	375-3505048	Шайба поршня упорная	2	2	2
	16	375-3505051	Кольцо стопорное	2	2	2
	17	375-3505074-01	Пробка бачка	2	2	2
	18	375-3505050	Сетка бачка в сборе	2	2	2
	19	375-3505094	Кольцо уплотнительное	2	2	2
	20	375-3505085	Бачок с крышкой в сборе	2	2	2
	21	4320-3505082-Б2	Бачок с сеткой в сборе	2	2	2
	22	4320-3505018-01	Прокладка	4	4	4
	23	375-3524004* <sup>1</sup>	Прокладка уплотнительная	2	2	2
	24	4320-3510050	Шток в сборе	2	2	2
	25	335903	Прокладка	2	2	2
	26	ВК503-3710110-О	Включатель сигнализации	2	2	2
	27	252038-П29	Шайба 8	12	12	12
	28	201457-П29	Болт М8-6gx22	12	12	12
	29	375-3510037-10	Толкатель поршня	2	2	2
	30	258041-П29	Шплинт 3,2x32	2	2	2
	31	4320-3510066	Поршень передний	2	2	2
	32	4320-3510060	Манжета в сборе	4	4	4
	33	4320-3510047	Кольцо пружинное	2	2	2
	34	353-3401022-01	Манжета в сборе	2	2	2
	35	375-3510042	Кольцо опорное	2	2	2
	36	375-3510039-10	Проставка усилителя	2	2	2
	37	4320-3510052	Шток усилителя тормоза	2	2	2
	38	375-3510041-01	Пружина возвратная	2	2	2
	39	377-6105160	Кольцо уплотнительное	2	2	2
	40	4320-3510067	Поршень задний	2	2	2
	41	4320-3510015	Пневмоцилиндр задний с крышкой	2	2	2
	42	252135-П2	Шайба 8Т	8	8	8
	43	250510-П29	Гайка М8-6Н	8	8	8
	44	338765	Пробка КГ 3/8"	1	1	1
	45	130-135-25-2-2* <sup>2</sup>	Кольцо	4	4	4
	46	375-3510006	Угольник	4	4	4
	47	334624-П29	Гайка М14x1,5	2	2	2
	48	00.10.00	Хомут	4	4	4
	49	375-3510058-Б	Шланг	2	2	2
	50	4320-3510013	Пневмоцилиндр с крышкой	2	2	2
	51	4320-3510063* <sup>3</sup>	Стяжка пневмоусилителя	8	8	8
	52	Н-2123	Муфта соединительная	2	2	2
	53	334828-П29	Гайка соединительная	2	2	2

\*<sup>1</sup> Допускается замена на кольцо уплотнительное US-M24-NBR

\*<sup>2</sup> Допускается замена на 4320-3510068

\*<sup>3</sup> Допускается замена на 4320-3510062-10

**5.4 Установка агрегатов пневмогидравлического привода рабочих тормозов  
для автомобилей Урал 532361 и Урал 532362**

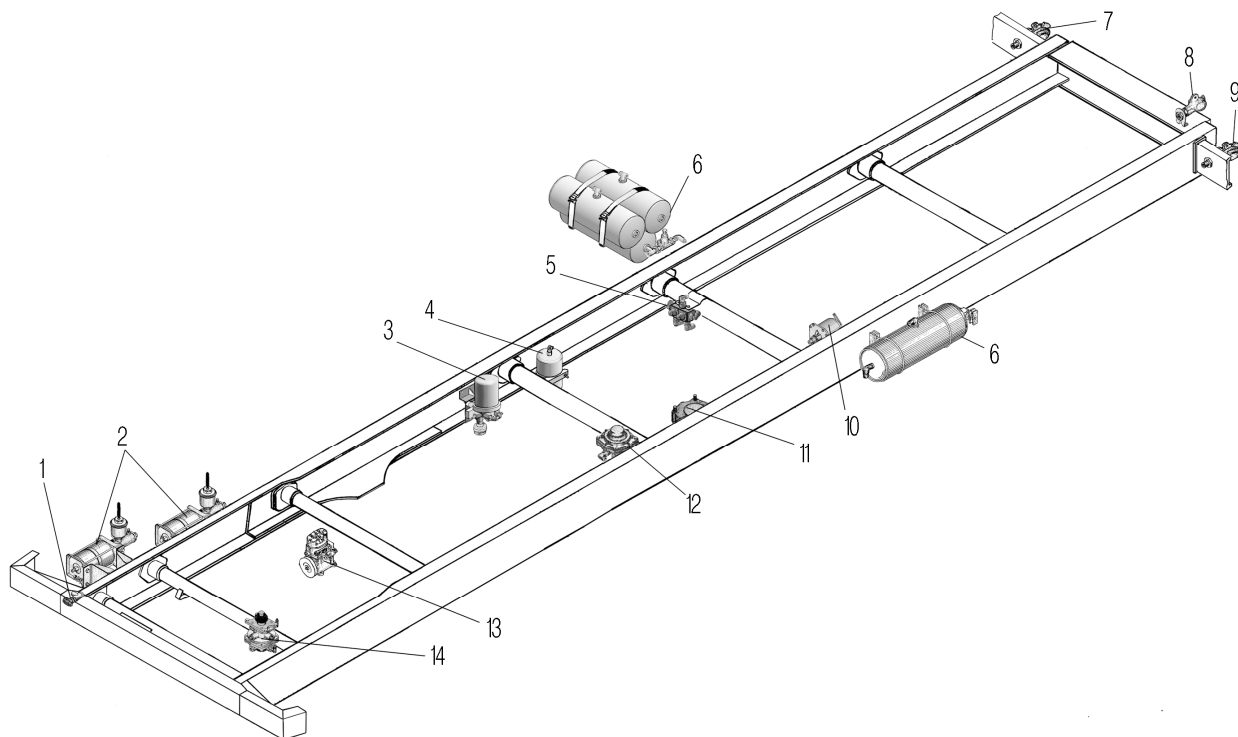


Рисунок 5.4

Рис.	Поз.	Обозначение	Наименование	Кол-во на автомобиль		
				Урал 532361	Урал 532362	Урал 542301
5.4	1	100-3515310-01* <sup>1</sup>	Клапан контрольного вывода	1	1	-
	2	4320-3510011* <sup>2</sup>	Усилитель пневматический	2	2	-
	3	8043.35.12.010-21* <sup>3</sup>	Регулятор давления с адсорбером	1	1	-
	4	4320-3513050* <sup>3</sup>	Баллон дополнительный абсорбера	1	1	-
	5	8040.35.15.310-10* <sup>4</sup>	Клапан защитный четырехконтурный	1	1	-
	6	375-3513015-10* <sup>5</sup>	Баллон воздушный	4	4	-
	7	100-3521110-10* <sup>6</sup>	Головка соединительная автоматическая	1	1	-
	8	100-3521010* <sup>6</sup>	Головка соединительная	1	1	-
	9	100-3521111-10* <sup>6</sup>	Головка соединительная автоматическая	1	1	-
	10	55571-3519180-20* <sup>7</sup>	Камера тормозная	1	1	-
	11	100-3522010* <sup>8</sup>	Клапан управления тормозами прицепа	1	1	-
	12	100-3522110* <sup>9</sup>	Кран управления тормозами прицепа	1	1	-
	13	5336-3509012* <sup>10</sup>	Компрессор	1	1	-
	14	11.3514208-20* <sup>11</sup>	Кран тормозной	1	1	-

\*<sup>1</sup> См. рис. 5.22

\*<sup>2</sup> См. рис. 5.2

\*<sup>3</sup> См. рис. 5.19

\*<sup>4</sup> См. рис. 5.21

\*<sup>5</sup> См. рис. 5.17

\*<sup>6</sup> См. рис. 5.23

\*<sup>7</sup> См. рис. 5.12

\*<sup>8</sup> См. рис. 5.25

\*<sup>9</sup> См. рис. 5.27

\*<sup>10</sup> См. рис. 5.13

\*<sup>11</sup> См. рис. 5.20



**5.5 Установка агрегатов пневмогидравлического привода рабочих тормозов  
для автомобилей Урал 542301**

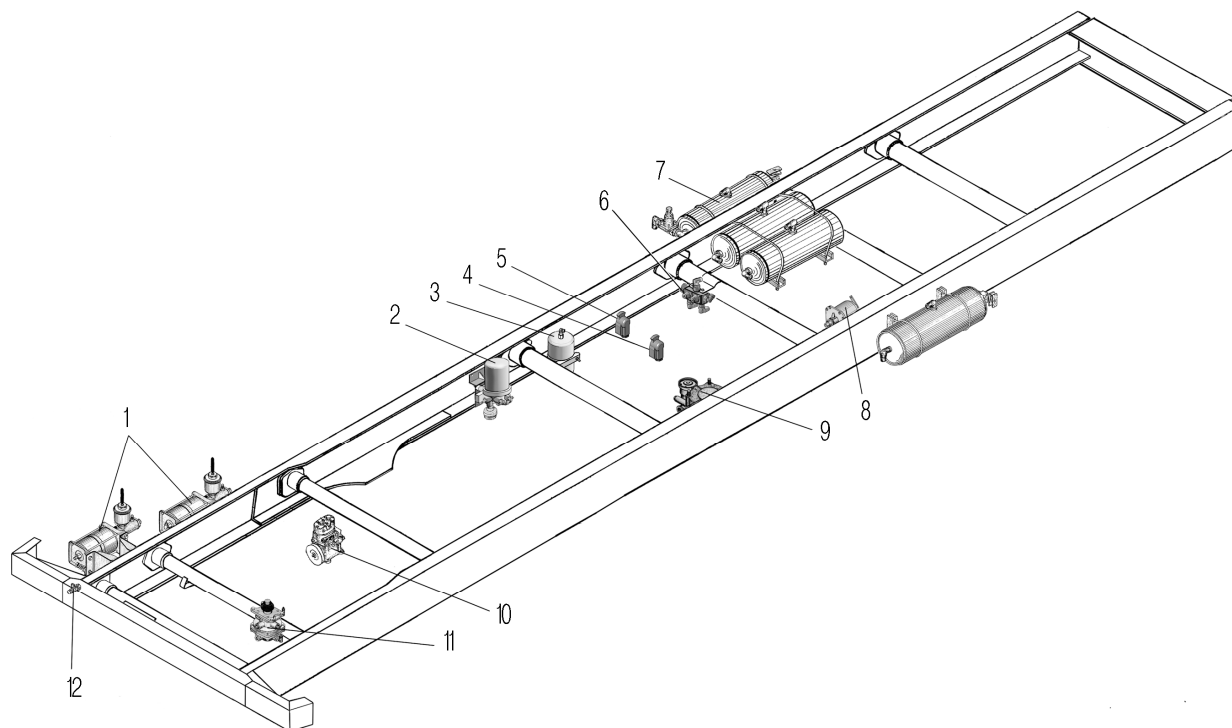


Рисунок 5.5

Рис.	Поз.	Обозначение	Наименование	Кол-во на автомобиль		
				Урал 532361	Урал 532362	Урал 542301
5.5	1	4320-3510011* <sup>1</sup>	Усилитель пневматический	-	-	2
	2	8043.35.12.010-21* <sup>2</sup>	Регулятор давления с адсорбером	-	-	1
	3	4320-3513050* <sup>2</sup>	Баллон дополнительный адсорбера	-	-	1
	4	100-3521111-10* <sup>3</sup>	Головка соединительная автоматическая	-	-	1
	5	100-3521110-10* <sup>3</sup>	Головка соединительная автоматическая	-	-	1
	6	8040.35.15.310-10* <sup>4</sup>	Клапан защитный четырехконтурный	-	-	1
	7	375-3513015-10* <sup>5</sup>	Баллон воздушный	-	-	4
	8	55571П-3519180-20* <sup>6</sup>	Камера тормозная	-	-	1
	9	25.3522210* <sup>7</sup>	Клапан прицепа с клапаном обрыва	-	-	1
	10	5336-3509012* <sup>8</sup>	Компрессор	-	-	1
	11	11.3514208-20* <sup>9</sup>	Кран тормозной	-	-	1
	12	100-3515310-01* <sup>10</sup>	Клапан контрольного вывода	-	-	1

\*<sup>1</sup> См. рисунок 5.2

\*<sup>2</sup> См. рисунок 5.19

\*<sup>3</sup> См. рисунок 5.24

\*<sup>4</sup> См. рисунок 5.21

\*<sup>5</sup> См. рисунок 5.18

\*<sup>6</sup> См. рисунок 5.12

\*<sup>7</sup> См. рисунок 5.26

\*<sup>8</sup> См. рисунок 5.13

\*<sup>9</sup> См. рисунок 5.20

\*<sup>10</sup> См. рисунок 5.22

**5.6 Трубопроводы и шланги гидропневматического привода рабочих тормозов  
для автомобилей Урал 532361 и Урал 532362**

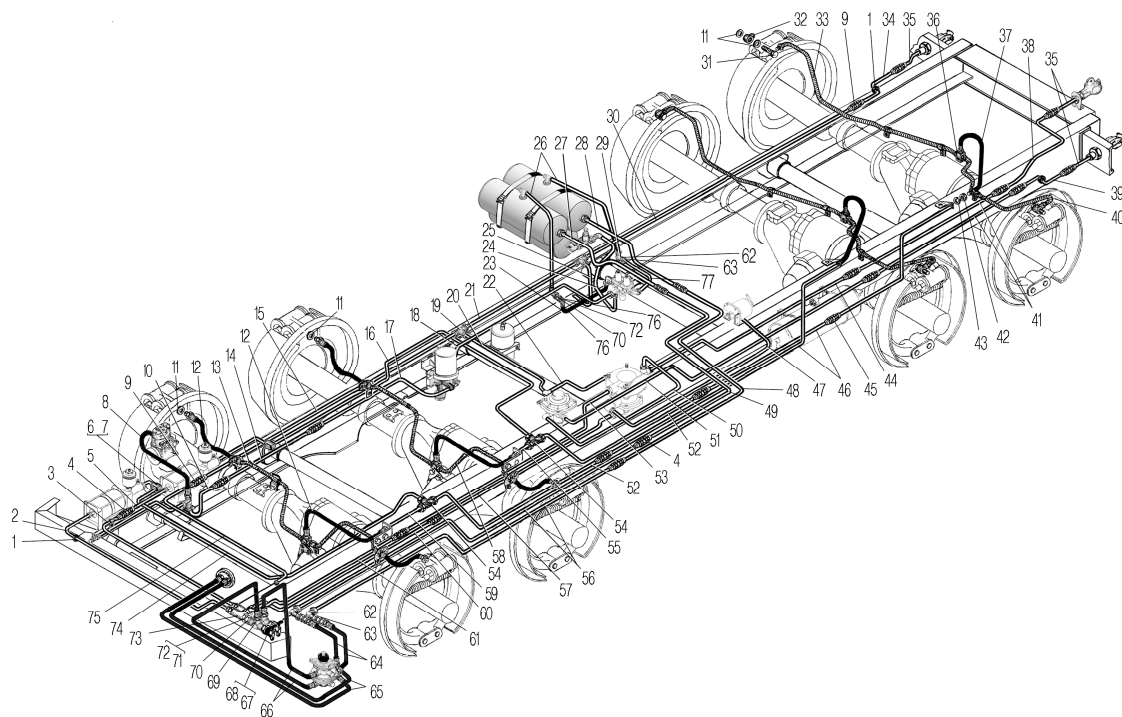


Рисунок 5.6

Рис.	Поз.	Обозначение	Наименование	Кол-во на автомобиль		
				Урал 532361	Урал 532362	Урал 542301
1	2	3	4	5	6	7
5.6	1	339058	Втулка	5	5	-
	2	5323PX-3506114	Трубка от тройника к первому пневмоусилителю	1	1	-
	3	5323-3506116	Трубка ко второму пневмоусилителю первая	1	1	-
	4	339222	Штуцер	4	6	-
	5	5323PX-3506118-01	Трубка от крана ко второму пневмоусилителю вторая	1	1	-
	6	5323PX-3506017	Тройник центральный тормозов	2	2	-
	7	250563-П29	Гайка М18х1,5-6Н	2	2	-
	8	375-3506380 ПА* <sup>1</sup>	Шланг компрессора	1	1	-
	9	339050	Штуцер	8	5	-
	10	5323PX-3506272-10	Трубка от компрессора первая	1	1	-
	11	4320-3506054* <sup>2</sup>	Прокладка	12	12	-
	12	4320X-3506045	Шланг гибкий	6	6	-
	13	375-3506036-Б	Трубка от тройника к правому переднему тормозу	2	2	-
	14	53236-3506274	Трубка от компрессора вторая	1	1	-
	15	5323-3506352	Трубка к крестовине разбора воздуха	1	1	-
	16	375-3506080	Трубка от центрального тройника к задним тормозам	1	1	-
	17	5323PX-3506192	Трубка к регулятору давления	1	1	-
	18	5323-3506178	Трубка от регулятора давления к защитному клапану	1	1	-
	19	339435	Тройник	2	2	-
	20	5323-3506374	Трубка от тройника к клапану прицепа	1	1	-
	21	4320У2-3506210-01	Трубка к крестовине разбора воздуха	1	1	-
	22	5323-3506376	Трубка от клапана прицепа к тройнику	1	1	-
	23	4320-3506398-01* <sup>3</sup>	Шланг гибкий	2	2	-
	24	5323-3506308-10	Трубка к третьему баллону	1	1	-
	25	53236P-3506460	Трубка от третьего баллона к тройнику	1	1	-

1	2	3	4	5	6	7
5.6	26	4320Я4-3506058	Трубка от баллона к клапану	2	2	-
	27	53236P-3506190	Трубка от крана к баллону вторая	1	1	-
	28	5323-3506308-10	Трубка к третьему баллону	1	1	-
	29	252141-П2	Шайба 20.ОТ	4	4	-
	30	53236P-3506484	Трубка от соединительной головки	1	1	-
	31	51-3506012	Болт соединительный	4	4	-
	32	4320-3506002	Муфта соединительная	4	4	-
	33	375-3506100-Б2	Трубка от тройника к правому тормозу	2	2	-
	34	5323-3506210	Трубка к соединительной головке левая	1	1	-
	35	5323PX-3506494	Трубка от клапана к головке третья	3	3	-
	36	375-3506091-01	Тройник	4	4	-
	37	375-3506024-01	Шланг гибкий	2	2	-
	38	4320-3506514-01	Трубка от клапана	1	1	-
	39	5323-3506228	Трубка к соединительной головке	1	1	-
	40	375-3506113-Б2	Трубка от тройника к левому заднему тормозу	2	2	-
	41	53236P-3506470	Трубка от крана прицепа к соединительной головке	2	2	-
	42	250636-П29	Гайка М16х1,5-6Н	4	4	-
	43	252159-П2	Шайба 16Л	4	4	-
	44	5323-3506465	Трубка к соединительной головке первая	1	1	-
	45	339226	Штуцер	2	2	-
	46	375-3506083-Б	Трубка к заднему мосту	2	2	-
	47	5323-3506498	Трубка от клапана прицепа к пневмопружинной камере	1	1	-
	48	5323-3506440	Трубка от баллона левого к тормозному крану первая	1	1	-
	49	5323-3506240	Трубка от баллона к тормозному крану первая	1	1	-
	50	5323-3506370	Трубка от крана к клапану прицепа	1	1	-
	51	5323-3506378	Трубка от крана к головке первая	1	1	-
	52	5323-3506080	Трубка от тройника к заднему мосту первая	2	2	-
	53	5323PX-3506455	Трубка к клапану прицепа верхняя первая	1	1	-
	54	4320-3506099	Тройник	2	2	-
	55	5323-3506074	Трубка от центрального тройника	1	1	-
	56	5323PX-3506250	Трубка от баллона к тормозному крану вторая	2	2	-
	57	5323PX-3506492	Трубка к клапану прицепа нижняя первая	1	1	-
	58	375-3506062-Б	Трубка от тройника к левому переднему тормозу	2	2	-
	59	5323-3506102	Трубка от тройника к переднему мосту	1	1	-
	60	53236X-3506173	Трубка к клапану прицепа вторая	1	1	-
	61	5323-3506173	Трубка к клапану прицепа вторая	2	2	-
	62	339635	Угольник	3	3	-
	63	250640-П29	Гайка М20х1,5-6Н	4	4	-
	64	6361-3506380-01	Шланг	2	2	-
	65	6361-3506207	Шланг манометра	2	2	-
	66	6361-3506380	Шланг	2	2	-
	67	4320-3514023* <sup>4</sup>	Прокладка	3	3	-
	68	100-3515310-01	Клапан контрольного вывода	3	3	-
	69	339831	Тройник	2	2	-
	70	5323PX-3506322	Штуцер проходной	5	5	-
	71	252142-П2	Шайба 22Т	4	4	-
	72	335026-П29	Гайка колесного цилиндра заднего тормоза	4	4	-
73	339543	Тройник	2	2	-	
74	5323-3506055	Трубка от тройника первая	1	1	-	
75	5323PX-5306354	Трубка к крестовине разбора воздуха третья	1	1	-	
76	339046	Угольник	4	4	-	
77	53236P-3506435	Трубка от клапана к баллону	1	1	-	

\*<sup>1</sup> Допускается замена на 375-3506380ТС-00

\*<sup>2</sup> Допускается замена на кольцо уплотнительное US M12-NBR

\*<sup>3</sup> Допускается замена на 4320-3506398-02

\*<sup>4</sup> Допускается замена на кольцо уплотнительное US M22-NBR

**5.7 Трубопроводы и шланги пневмогидравлического привода рабочих тормозов  
для автомобилей Урал 542301**

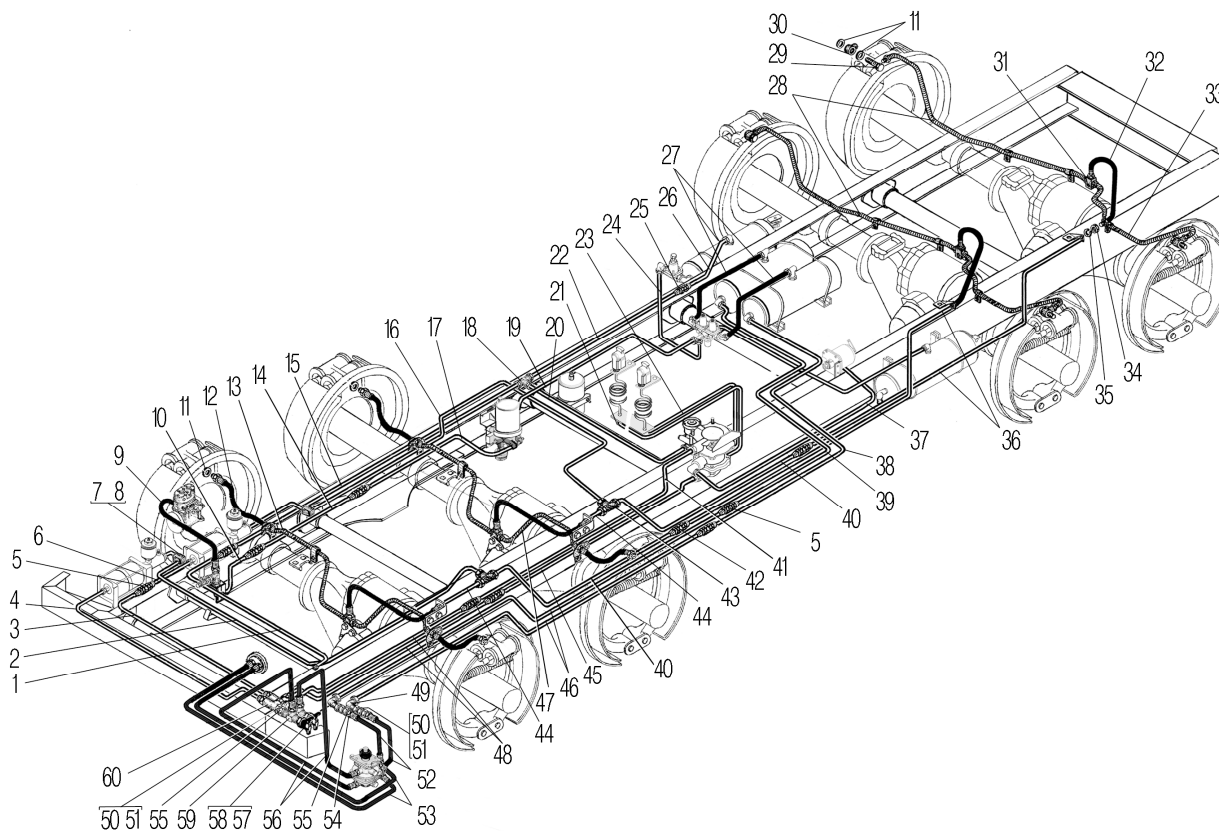


Рисунок 5.7

Рис.	Поз.	Обозначение	Наименование	Кол-во на автомобиль		
				Урал 532361	Урал 532362	Урал 542301
1	2	3	4	5	6	7
5.7	1	5323PX-5306354	Трубка к крестовине разбора воздуха	-	-	1
	2	5323-3506055	Трубка от тройника первая	-	-	1
	3	5323-3506116	Трубка ко второму пневмоусилителю первая	-	-	1
	4	5323PX-3506114	Трубка от тройника к первому пневмоусилителю	-	-	1
	5	339222	Штуцер	-	-	4
	6	5323PX-3506118-01	Трубка от крана ко второму пневмоусилителю вторая	-	-	1
	7	375-3506017-20	Тройник центральный тормозов	-	-	2
	8	250563-П29	Гайка М18х1,5-6Н	-	-	2
	9	375-3506380 ПФ	Шланг компрессора	-	-	1
	10	5323PX-3506272-10	Трубка от компрессора первая	-	-	1
	11	4320-3506054* <sup>1</sup>	Прокладка	-	-	12
	12	4320X-3506045	Шланг гибкий	-	-	6
	13	375-3506036-Б	Трубка от тройника к правому переднему тормозу	-	-	2
	14	53236-3506274	Трубка от компрессора вторая	-	-	1
	15	5323-3506352	Трубка к крестовине разбора воздуха	-	-	1
	16	5323-3506074	Трубка от центрального тройника первая	-	-	1
	17	5323PX-3506192	Трубка к регулятору давления	-	-	1
	18	339435	Тройник	-	-	1
	19	5323-3506178	Трубка от регулятору давления к защитному клапану	-	-	1
	20	53236-3506179	Трубка к клапану прицепа от тройника	-	-	1
	21	542301-3506228	Трубка к соединительной головке	-	-	1

1	2	3	4	5	6	7
5.7	22	5323-3506350	Трубка к крестовине разбора воздуха первая	-	-	1
	23	542301-3506228-10	Трубка к соединительной головке	-	-	1
	24	5323-3506308-10	Трубка к третьему баллону	-	-	1
	25	339943	Штуцер	-	-	1
	26	5323-3506460	Трубка от третьего баллона к тройнику	-	-	1
	27	6367-3506396-01* <sup>2</sup>	Шланг гибкий	-	-	2
	28	375-3506100-Б2	Трубка от тройника к правому тормозу	-	-	2
	29	51-3506012	Болт соединительный	-	-	4
	30	4320-3506002	Муфта соединительная	-	-	4
	31	375-3506091-01	Тройник	-	-	4
	32	375-3506024-01	Шланг гибкий	-	-	2
	33	375-3506113-Б2	Трубка от тройника к левому заднему тормозу	-	-	2
	34	250636-П29	Гайка М16х1,5-6Н	-	-	4
	35	252159-П2	Шайба 16Л	-	-	4
	36	5323-3506107	Трубка от тройника к заднему мосту вторая	-	-	2
	37	5323-3506498	Трубка от клапана прицепа к пневмопрусинной камере	-	-	1
	38	5323-3506440	Трубка от баллона левого к тормозному крану первая	-	-	1
	39	5323-3506240	Трубка от баллона к тормозному крану первая	-	-	1
	40	5323-3506080	Трубка от тройника к заднему мосту первая	-	-	2
	41	5323PX-3506455	Трубка к клапану прицепа верхняя первая	-	-	1
	42	339226	Штуцер	-	-	2
	43	4320-3506099	Тройник	-	-	2
	44	5323-3506102	Трубка от тройника к переднему мосту	-	-	2
	45	5323PX-3506492	Трубка к клапану прицепа нижняя первая	-	-	1
	46	5323PX-3506250	Трубка от баллона к тормозному крану вторая	-	-	2
	47	375-3506062-Б	Трубка от тройника к левому переднему тормозу	-	-	2
	48	5323-3506173	Трубка к клапану прицепа вторая	-	-	2
	49	339046	Угольник	-	-	2
	50	250659-П29	Гайка М22х1,5-6Н	-	-	4
	51	252142-П2	Шайба 22Т	-	-	4
	52	6361-3506380-01	Шланг	-	-	2
	53	6361-3506207	Шланг манометра	-	-	2
	54	339227	Штуцер	-	-	2
	55	5323PX-3506322	Штуцер проходной	-	-	4
	56	6361-3506380	Шланг	-	-	2
	57	4320-3514023* <sup>3</sup>	Прокладка	-	-	2
	58	100-3515310-01	Клапан контрольного вывода	-	-	2
	59	339831	Тройник	-	-	2
	60	339543	Тройник	-	-	2

\*<sup>1</sup> Допускается замена на кольцо уплотнительное US M12-NBR

\*<sup>2</sup> Допускается замена на 6367-3506396

\*<sup>3</sup> Допускается замена на кольцо уплотнительное US M22-NBR

**5.8 Крепление трубопроводов и шлангов пневмогидравлического привода рабочих тормозов для автомобилей Урал 532361 и Урал 532362**

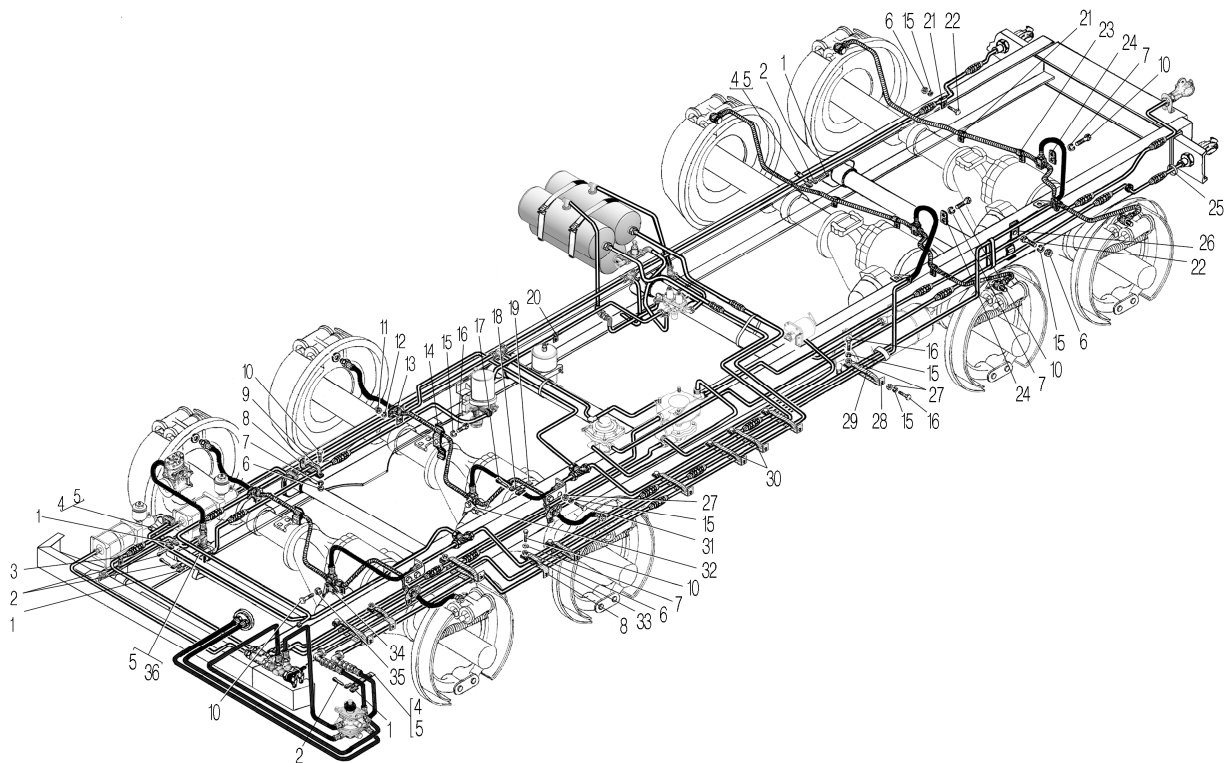


Рисунок 5.8

Рис.	Поз.	Обозначение	Наименование	Кол-во на автомобиль		
				Урал 532361	Урал 532362	Урал 542301
1	2	3	4	5	6	7
5.8	1	339000-П29	Пряжка хомута	7	7	-
	2	297575-П29	Шплинт	6	6	-
	3	339168-П29	Хомут	1	1	-
	4	339155-П29	Лента стяжная	4	4	-
	5	4320-1104097	Прокладка хомута	6	6	-
	6	250510-П29	Гайка М8-6Н	6	6	-
	7	252135-П2	Шайба 8Т	10	9	-
	8	53236Р-3506154	Кронштейн	5	5	-
	9	339159-П29	Хомут	3	3	-
	10	201457-П29	Болт М8-6gx22	9	9	-
	11	250636-П29	Гайка М16x1,5-6Н	2	2	-
	12	252159-П2	Шайба 16Л	2	2	-
	13	375-3506219	Кронштейн	2	2	-
	14	339880	Прижим трубопроводов	2	2	-
	15	252136-П2	Шайба 10.ОТ	20	20	-
	16	201493-П29	Болт М10-6gx16	8	8	-
	17	258038-П29	Шплинт 3,2x16	2	2	-
	18	353-3916017	Пряжка хомута	2	2	-
	19	375-3506093	Лента стяжная	2	2	-
	20	339696-П29	Хомут	1	1	-
	21	Н-2927-П29	Скоба	4	4	-
	22	201500-П29	Болт М10-6gx32	11	11	-
	23	339392-П29	Хомут	5	5	-
	24	375-3506007	Кронштейн	1	1	-
	25	339634-П29	Хомут	3	3	-
	26	339879	Прижим	1	1	-
	27	250512-П29	Гайка М10-6Н	16	16	-

1	2	3	4	5	6	7
5.8	28	53236P-3506153	Кронштейн	4	4	-
	29	5323-3506134	Скоба	5	5	-
	30	4209 9076 ED 12-8328*1	Хомут	2	2	-
	31	201498-П29	Болт М10-6gx28	4	4	-
	32	4320X-3506697	Кронштейн	1	1	-
	33	5323-3506133	Скоба	5	5	-
	34	4320-3506094	Кронштейн	2	2	-
	35	252155-П2	Шайба 8Л	2	2	-
	36	339109-П29	Лента стяжная	3	3	-

\*1 Допускается замена на 150-47595 или GTA-380 RH-B

### 5.9 Крепление трубопроводов и шлангов пневмогидравлического привода рабочих тормозов для автомобилей Урал 542301

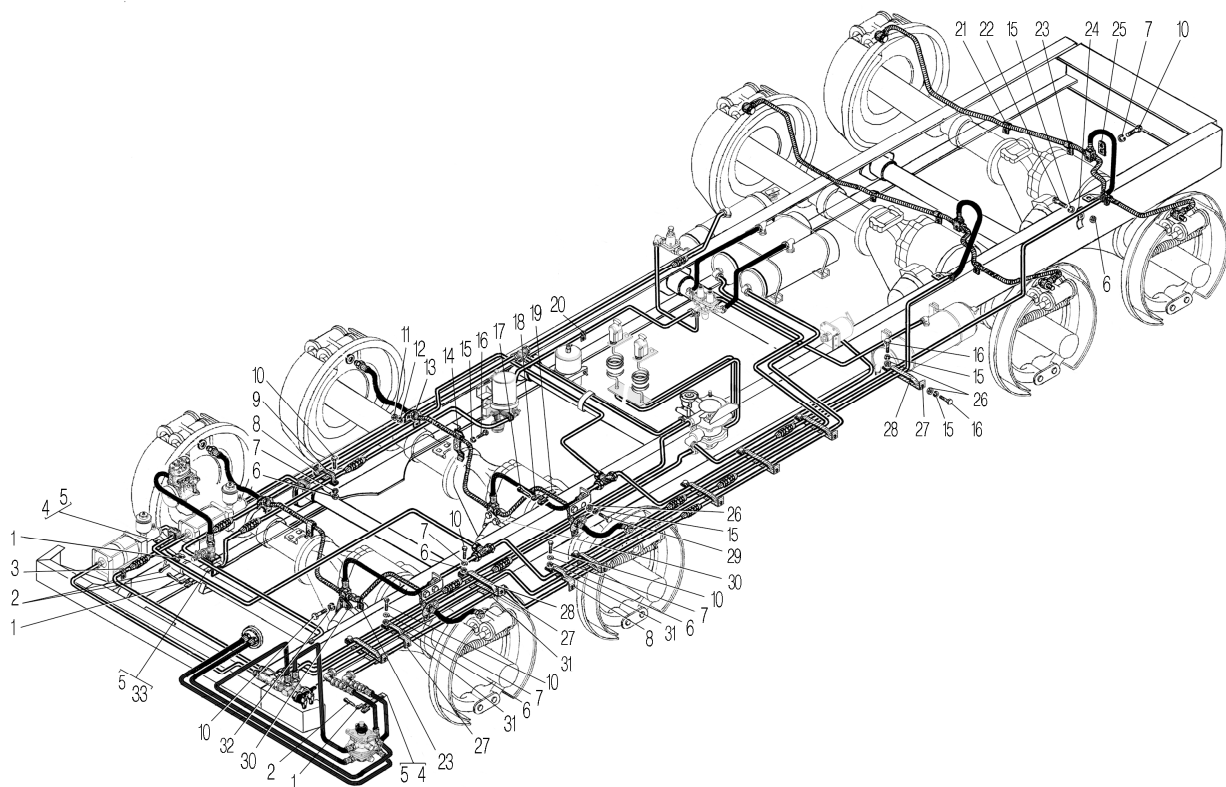


Рисунок 5.9

Рис.	Поз.	Обозначение	Наименование	Кол-во на автомобиль		
				Урал 532361	Урал 532362	Урал 542301
1	2	3	4	5	6	7
5.9	1	339000-П29	Пряжка хомута	-	-	6
	2	297575-П29	Шплинт	-	-	6
	3	339168-П29	Хомут	-	-	1
	4	339155-П29	Лента стяжная	-	-	4
	5	4320-1104097	Прокладка хомута	-	-	5
	6	250510-П29	Гайка М8-6Н	-	-	4
	7	252135-П2	Шайба 8Т	-	-	7
	8	53236P-3506154	Кронштейн	-	-	4
	9	339159-П29	Хомут	-	-	4
	10	201457-П29	Болт М8-6gx22	-	-	8
	11	250636-П29	Гайка М16х1,5-6Н	-	-	4
	12	252159-П2	Шайба 16Л	-	-	2
	13	375-3506219	Кронштейн	-	-	4

1	2	3	4	5	6	7
5.9	14	339880	Прижим трубопроводов	-	-	2
	15	252136-П2	Шайба 10.ОТ	-	-	16
	16	201493-П29	Болт М10-6gx16	-	-	5
	17	258038-П29	Шплинт 3,2x16	-	-	2
	18	353-3916017	Пряжка хомута	-	-	2
	19	375-3506093	Лента стяжная	-	-	2
	20	339696-П29	Хомут	-	-	1
	21	Н-2927-П29	Скоба	-	-	3
	22	201500-П29	Болт М10-6gx32	-	-	10
	23	339392-П29	Хомут	-	-	5
	24	339879	Прижим трубопроводов	-	-	1
	25	375-3506007	Кронштейн	-	-	2
	26	250512-П29	Гайка М10-6Н	-	-	13
	27	53236Р-3506153	Кронштейн	-	-	5
	28	5323-3506134	Скоба	-	-	4
	29	201498-П29	Болт М10-6gx28	-	-	4
	30	375-3506094	Кронштейн	-	-	4
	31	5323-3506133	Скоба	-	-	5
	32	252155-П2	Шайба 8Л	-	-	2
	33	339109-П29	Лента стяжная	-	-	2

### 5.10 Стояночный тормоз

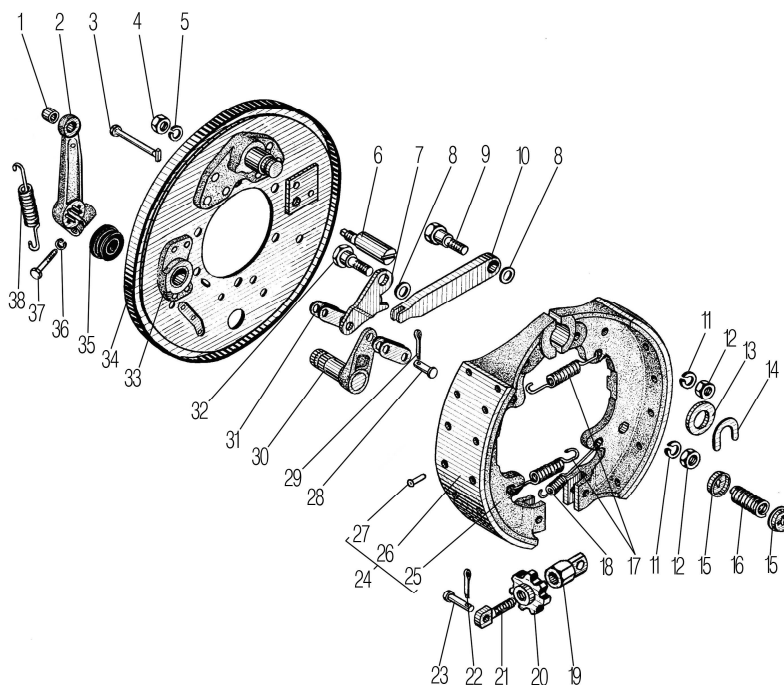


Рисунок 5.10

Рис.	Поз.	Обозначение	Наименование	Кол-во на автомобиль		
				Урал 532361	Урал 532362	Урал 542301
1	2	3	4	5	6	7
5.10	1	375-3508022	Втулка	1	1	1
	2	5323-3507138	Рычаг регулировочный в сборе	1	1	1
	3	4320-3507167	Стержень	2	2	2
	4	250515-П29	Гайка М12x1,25-6Н	1	1	1
	5	252137-П2	Шайба 12.ОТ	1	1	1
	6	4320-3507172	Эксцентрик	1	1	1
	7	4320-3507159	Рычаг разжимной	2	2	2
	8	252006-П29	Шайба 10	2	2	2
	9	4320-3507161	Ось штанги	1	1	1



1	2	3	4	5	6	7
5.10	10	4320-3507162	Штанга	1	1	1
	11	252136-П2	Шайба 10.0Т	2	2	2
	12	250512-П29	Гайка М10-6Н	2	2	2
	13	252020-П29	Шайба 22	1	1	1
	14	14-0283	Скоба	1	1	1
	15	4320-3507168	Чашка верхняя	4	4	4
	16	4320-3507166	Пружина	2	2	2
	17	5323-3507047	Пружина стяжная	2	2	2
	18	4320-3507047	Пружина стяжная нижняя	1	1	1
	19	4320-3507156-10	Корпус	1	1	1
	20	4320-3507164-10	Звёздочка	1	1	1
	21	4320-3507163-10	Винт	1	1	1
	22	258052-П29	Шплинт	2	2	2
	23	260087-П52	Палец 12x35	2	2	2
	24	4320-3507015-01	Колодка тормоза в сборе	2	2	2
	25	4320-3507019-01	Колодка	2	2	2
	26	375-3507020-02* <sup>1</sup>	Накладка фрикционная	2	2	2
	27	255923	Заклёпка 5x12	28	28	28
	28	260054-П52	Палец 10x20	2	2	2
	29	258039-П29	Шплинт 3,2x20	2	2	2
	30	5323-3507140-01	Валик с рычагом	1	1	1
	31	4320-3507165	Серьга	4	4	4
	32	4320-3507160	Ось	1	1	1
	33	375-3507126-10	Втулка	1	1	1
	34	5323-3507005-01	Щит тормоза с осью в сборе	1	1	1
	35	4320-3507174	Заглушка	1	1	1
	36	252135-П2	Шайба 8Т	1	1	1
	37	200263-П29	Болт М8- 6gx35	1	1	1
	38	4320-1602119	Пружина	1	1	1

\*<sup>1</sup> Допускается замена на 375-3507020-04

### 5.11 Пневмопривод стояночного тормоза

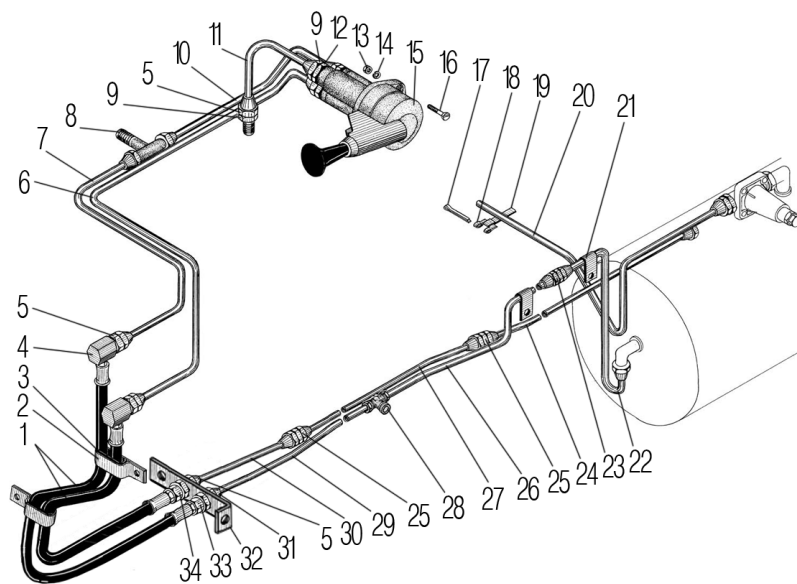


Рисунок 5.11

Рис.	Поз.	Обозначение	Наименование	Кол-во на автомобиль		
				Урал 532361	Урал 532362	Урал 542301
1	2	3	4	5	6	7
5.11	1	375-4225075-02	Шланг гибкий	2	2	2
	2	339844-П29	Хомут	2	2	2

1	2	3	4	5	6	7
5.11	3	4320-1104097	Прокладка	2	2	2
	4	339905	Угольник	2	2	2
	5	250634-П29	Гайка М14х1,5-6Н	4	4	4
	6	5323-3508354	Трубка от крана	1	1	1
	7	5323-3508380	Трубка к крану, первая	1	1	1
	8	339657	Тройник	1	1	1
	9	339900	Штуцер	4	4	4
	10	5323-3508382	Трубка к крану, вторая	1	1	1
	11	5323-3508364	Трубка выводная	1	1	1
	12	4320-1104139	Прокладка уплотнительная	3	3	3
	13	250508-П29	Гайка М6-6Н	2	2	2
	14	252134-П2	Шайба 6Т	2	2	2
	15	100-3537010	Кран тормозной с ручным управлением	1	1	1
	16	221605-П29	Винт М6-6х16	2	2	2
	17	258038-П29	Шплинт 3,2х16	1	1	1
	18	45 9871 1592	Пряжка хомута	1	1	1
	19	339002-П29	Лента стяжная	1	1	1
	20	5323-3506370-01	Трубка к четвёртому баллону	1	1	1
	21	339178-П29	Хомут	2	2	2
	22	5323-3508368	Трубка от четвёртого баллона, первая	1	1	1
	23	339050	Штуцер	1	1	1
	24	5323-3508362	Трубка к тормозной камере, третья	1	1	1
	25	339035	Штуцер	2	1	1
	26	5323-3508375	Трубка от четвёртого баллона, вторая	1	1	1
	27	5323-3508360	Трубка к тормозной камере, вторая	1	1	1
	28	339435	Тройник	1	1	1
	29	6361X-3508375	Трубка от четвёртого баллона, третья	1	1	1
	30	6361X-3508358	Трубка к тормозной камере, первая	1	1	1
	31	250636-П29	Гайка М16-6Н	1	1	1
	32	5323-3506151	Кронштейн	1	1	1
	33	339715	Штуцер	1	1	1
	34	339568	Штуцер	1	1	1

### 5.12 Установка тормозной камеры

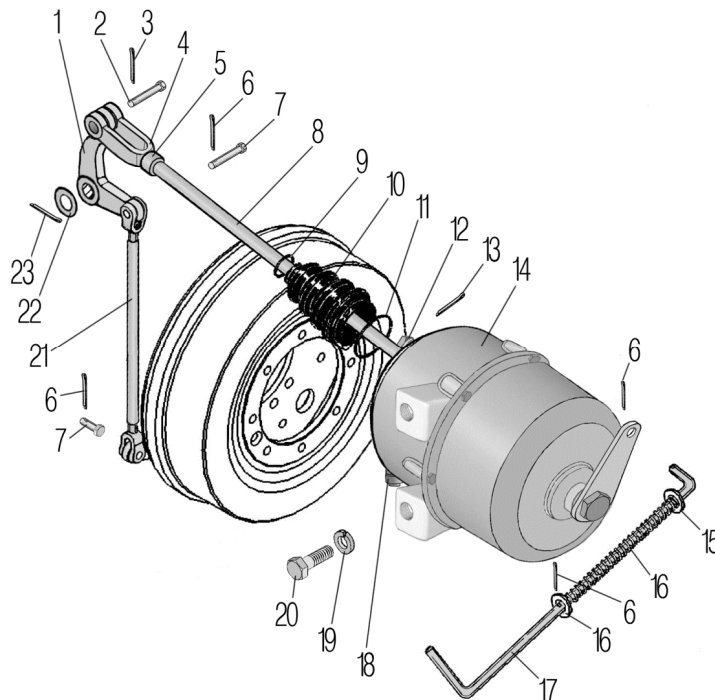


Рисунок 5.12

Рис.	Поз.	Обозначение	Наименование	Кол-во на автомобиль		
				Урал 532361	Урал 532362	Урал 542301
5.12	1	532302-3508100-10	Рычаг	1	1	1
	2	260087-П52	Палец 12х35	1	1	1
	3	258052-П29	Шплинт 4х20	1	1	1
	4	375-3504036	Вилка	1	1	1
	5	250515-П29	Гайка М12х1,25-6Н	1	1	1
	6	258039-П29	Шплинт 3,2х20	5	5	5
	7	339640-П52	Палец 9,7х28	2	2	2
	8	55571П-3508043	Тяга	1	1	1
	9	258225	Шплинт 0,8х175	1	1	1
	10	4322-3402052	Муфта защитная	1	1	1
	11	258233	Шплинт 0,8х375	1	1	1
	12	334169	Штуцер	1	1	1
	13	258056-П29	Шплинт 4х40	2	2	2
	14	55571П-3519180-20* <sup>1</sup>	Камера тормозная	1	1	1
	15	252006-П29	Шайба 10	2	2	2
	16	5323-3519189	Пружина	1	1	1
	17	5323-3519188	Рукоятка механизма растормаживания	1	1	1
	18	9502 10-М16х1,5* <sup>2</sup>	Фитинг угловой	1	1	1
	19	252159-П2	Шайба 16Л	2	2	2
	20	202118-П29	Болт М16-6gx38	2	2	2
	21	5323-3508070	Тяга	1	1	1
	22	293508-П29	Шайба	1	1	1
	23	258054-П29	Шплинт 4х32	1	1	1

\*<sup>1</sup> См. рисунок 5.4, 5.5

\*<sup>2</sup> Допускается замена на 810 1008016153

### 5.13 Установка компрессора

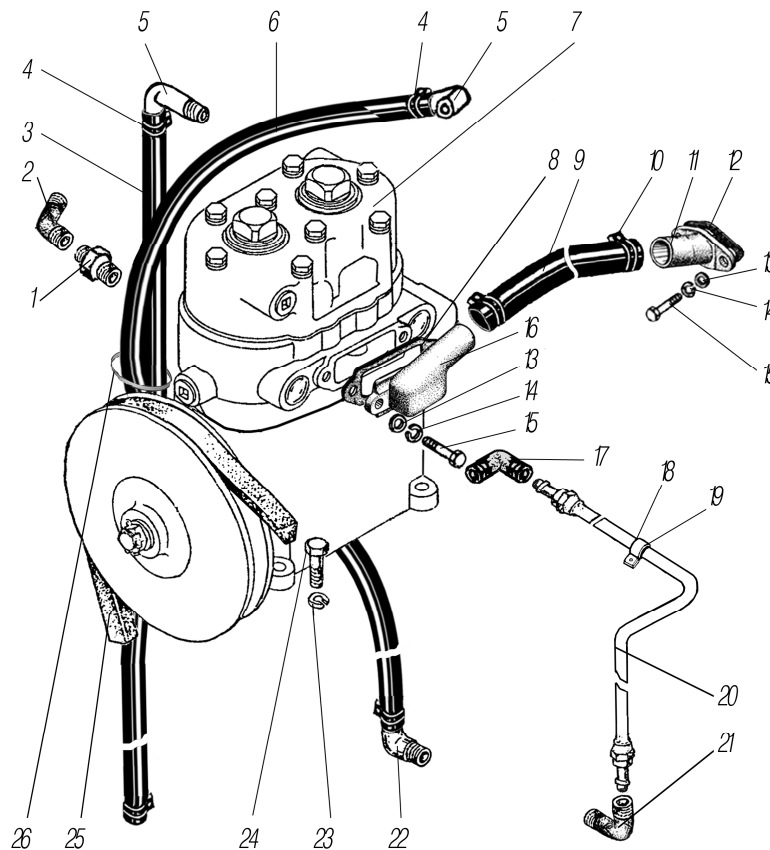


Рисунок 5.13

Рис.	Поз.	Обозначение	Наименование	Кол-во на автомобиль			
				Урал 532361	Урал 532362	Урал 542301	
						238Б	7601
5.13	1	339227	Штуцер	-	-	-	1
	2	339046	Угольник	1	1	1	-
	3	5323РХ-3125076	Рукав 10x17,5-1,47 L=900	1	1	1	1
	4	00.10.00	Хомут 00.10.00 (12-22)	4	4	4	4
	5	339832	Угольник	2	2	2	2
	6	5323-1104337	Рукав 10x17,5-1,47 L=550	1	1	1	-
		4322-1104059	Рукав 10x17,5-1,47 L=640	-	-	-	1
	7	5336-3509012* <sup>1</sup> * <sup>2</sup>	Компрессор	1	1	1	1
	8	4320Я-3509282	Прокладка	1	1	1	1
	9	5323РХ-3509276	Рукав-деталь 25-35-970-0,3(3)	1	1	1	-
		4320Я-3509276-10	Рукав-деталь 25-35-255-0,3(3)	-	-	-	1
	10	00.10.00-03	Хомут 00.10.00-03 (32-50)	2	2	2	2
	11	4320Я-3509277	Патрубок воздухоподводящий	-	-	-	1
	12	4320Я-3509281	Прокладка	-	-	-	1
	13	252005-П29	Шайба 8	2	2	4	4
	14	252135-П2	Шайба 8Т	2	2	4	4
	15	201457-П29	Болт М8-6gx22	2	2	4	4
	16	4320Я-3509275-10	Патрубок впускной компрессора	1	1	1	1
	17	339843	Угольник	1	1	1	1
	18	339178-П29	Хомут	1	1	1	1
	19	375-3506023	Прокладка	1	1	1	1
	20	4320Я-3509260	Трубка маслоподводящая к компрессору	1	1	1	1
	21	4320Я-3509266	Угольник	1	1	1	1
	22	339834	Угольник	1	1	1	1
	23	252136-П2	Шайба 10.ОТ	4	4	4	4
	24	201499-П29* <sup>3</sup>	Болт М10-6gx30	4	4	4	4
25	238НБ-1307170	Ремень П-14x10-937	1	1	1	1	
26	2180-3401228	Хомут чехла рулевого управления	1	1	1	-	

\*<sup>1</sup> См. рисунок 5.4, 5.5

\*<sup>2</sup> Для автомобилей с двигателем ЯМЗ-238Б допускается замена на 4331-3509012 или 16.3509012

\*<sup>3</sup> Поставляются с силовым агрегатом

#### 5.14 Блок-картер компрессора

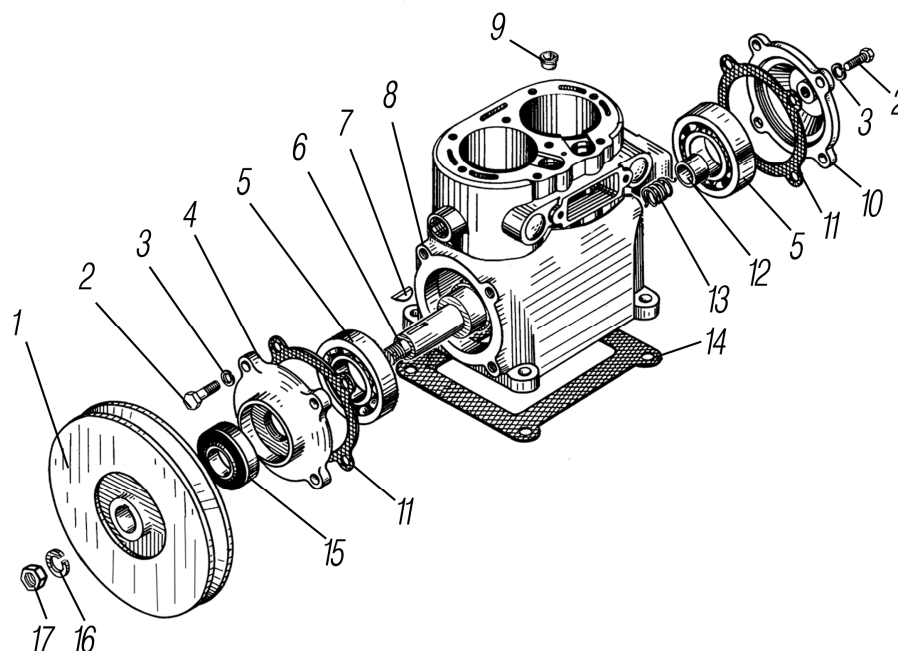


Рисунок 5.14

Рис.	Поз.	Обозначение	Наименование	Кол-во на автомобиль		
				Урал 532361	Урал 532362	Урал 542301
5.14	1	4320Я-3509130-01	Шкив компрессора	1	1	1
	2	201458-П29	Болт М8-6gx25	8	8	8
	3	252135-П2	Шайба 8Т	8	8	8
	4	130-3509060-А	Крышка передняя	1	1	1
	5	207	Подшипник	2	2	2
	6	130-3509110-22	Вал коленчатый	1	1	1
	7	418251	Шпонка	1	1	1
	8	130-3509024-11	Блок-картер	1	1	1
	9	130-3509069	Седло впускного клапана	2	2	2
	10	130-3509090-Б	Крышка задняя	1	1	1
	11	120-3509063	Прокладка крышки	2	2	2
	12	120-3509094-01	Уплотнитель	1	1	1
	13	120-3509093	Пружина уплотнителя	1	1	1
	14	130-3509103-Б	Прокладка	1	1	1
	15	120-3509070-А2	Манжета	1	1	1
	16	252160-П2	Шайба 18Л	1	1	1
	17	250638-П29	Гайка М18х1,5-6Н	1	1	1

### 5.15 Головка компрессора

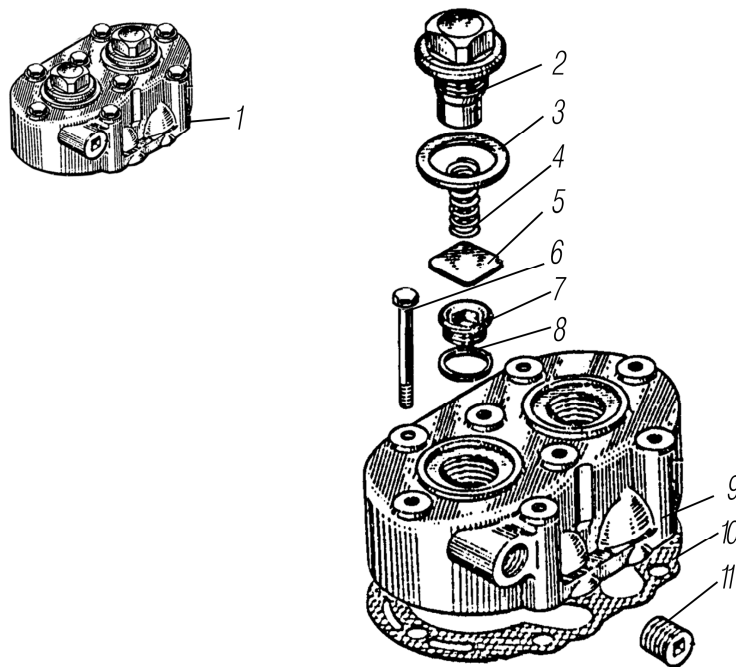


Рисунок 5.15

Рис.	Поз.	Обозначение	Наименование	Кол-во на автомобиль		
				Урал 532361	Урал 532362	Урал 542301
5.15	1	130-3509039-03	Головка компрессора в сборе	1	1	1
	2	120-3509044	Пробка нагнетательного клапана	2	2	2
	3	120-3509045	Прокладка пробки	2	2	2
	4	120-3509048	Пружина нагнетательного клапана	2	2	2
	5	130-3509050	Клапан нагнетательный	2	2	2
	6	200271-П29	Болт М8-6gx60	8	8	8
	7	130-3509051-А	Седло нагнетательного клапана	2	2	2
	8	130-3509055	Прокладка седла	2	2	2
	9	130-3509040-02	Головка компрессора	1	1	1
	10	130-3509043-А	Прокладка головки	1	1	1
	11	483014	Заглушка	1	1	1

### 5.16 Поршень компрессора

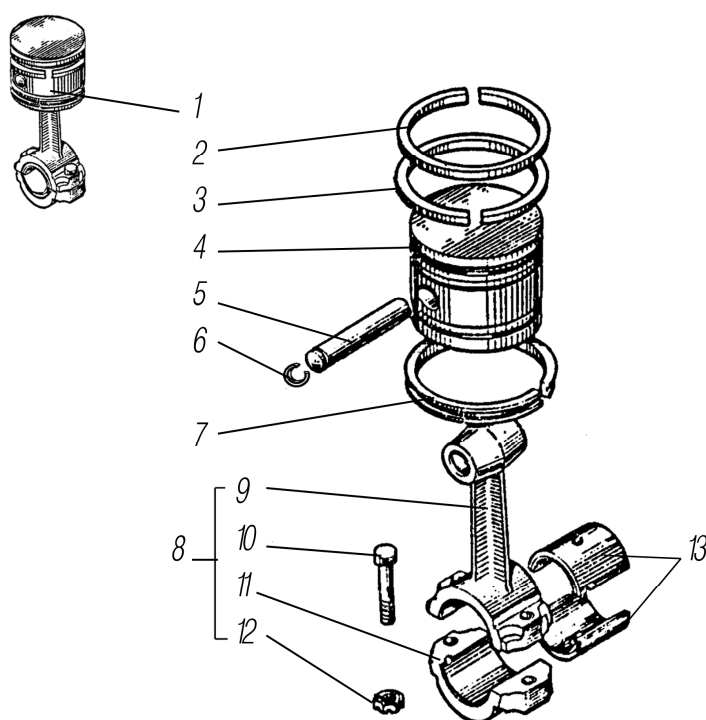


Рисунок 5.16

Рис.	Поз.	Обозначение	Наименование	Кол-во на автомобиль		
				Урал 532361	Урал 532362	Урал 542301
5.16	1	130-3509150-05	Поршень с шатуном	2	2	2
	2	130-3509164	Кольцо компрессионное	2	2	2
	3	130-3509164-01	Кольцо компрессионное	2	2	2
	4	130-3509160-02	Поршень	2	2	2
	5	130-3509170	Палец поршневой	2	2	2
	6	130-3509172	Кольцо стопорное	4	4	4
	7	130-3509166	Кольцо маслоъемное	2	2	2
	8	130-3509180-05	Шатун в сборе	2	2	2
	9	130-3509190-40	Шатун	2	2	2
	10	130-3509200-10	Болт	4	4	4
	11	130-3509196-30	Крышка шатуна	2	2	2
	12	303180-01	Гайка	4	4	4
	13	130-3509092-01	Вкладыш шатуна	4	4	4

**5.17 Установка воздушных баллонов  
для автомобилей Урал 532361 и Урал 532362**

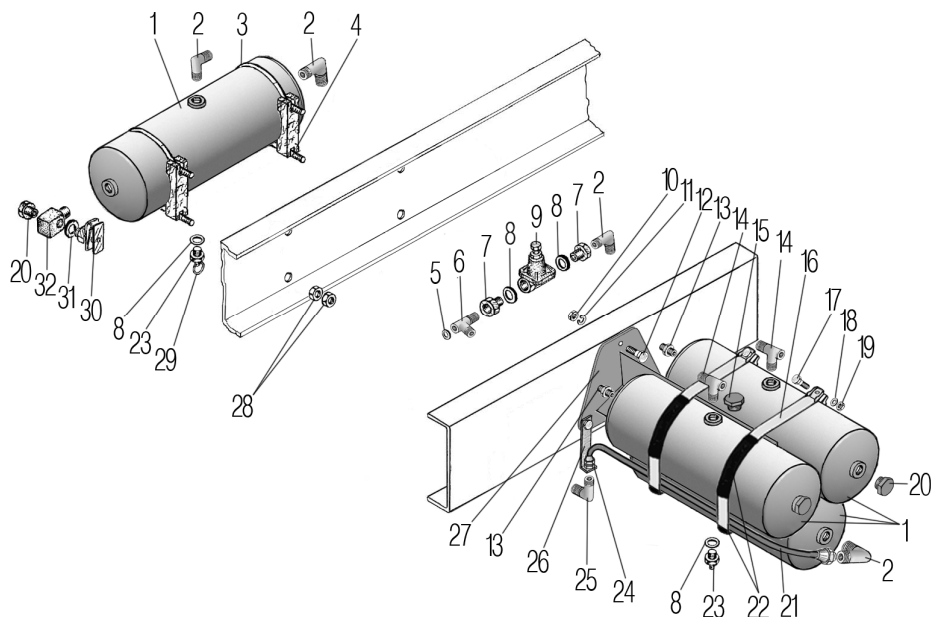


Рисунок 5.17

Рис.	Поз.	Обозначение	Наименование	Кол-во на автомобиль		
				Урал 532361	Урал 532362	Урал 542301
5.17	1	375-3513015-10* <sup>1</sup>	Баллон воздушный	4	4	-
	2	339039	Угольник	4	4	-
	3	532361-3513018	Хомут	2	2	-
	4	4322-3513017	Подкладка	4	4	-
	5	4320-3506054	Прокладка	1	1	-
	6	339707	Тройник	1	1	-
	7	4320-3515068	Пробка	2	2	-
	8	4320-3514023* <sup>2</sup>	Прокладка	6	6	-
	9	100-3515010	Клапан защитный одинарный	1	1	-
	10	250514-П29	Гайка М12-6Н	3	3	-
	11	252137-П2	Шайба 12.ОТ	3	3	-
	12	201543-П29	Болт М12-6gx38	3	3	-
	13	339227	Штуцер	2	2	-
	14	339668	Тройник	2	2	-
	15	262533	Пробка КГ 3/8"	1	1	-
	16	53236Р-3513047	Лента стяжная	2	2	-
	17	200324-П29	Болт М10-6gx75	2	2	-
	18	252006-П29	Шайба 10	2	2	-
	19	250512-П29	Гайка М10-6Н	2	2	-
	20	338765	Пробка КГ3/8"	3	3	-
	21	5323Р-3506245	Трубка от баллона к угольнику	1	1	-
	22	4320-1101120	Прокладка	4	4	-
	23	100-3513110	Кран слива конденсата	4	4	-
	24	250560-П29	Гайка М16-6Н	1	1	-
	25	339835	Угольник	1	1	-
	26	5323-3506154	Кронштейн	1	1	-
	27	53236Р-3513056	Кронштейн баллонов	1	1	-
	28	250510-П29	Гайка М8-6Н	8	8	-
	29	4320-3748097	Кольцо замка	1	1	-
	30	13.3515310-10	Клапан контрольного вывода	1	1	-
	31	5323-3506054	Прокладка	1	1	-
	32	337788	Тройник	1	1	-

\*<sup>1</sup> См. рисунок 5.4

\*<sup>2</sup> Допускается замена на кольцо уплотнительное US-M22-NBR

**5.18 Установка воздушных баллонов  
для автомобилей Урал 542301**

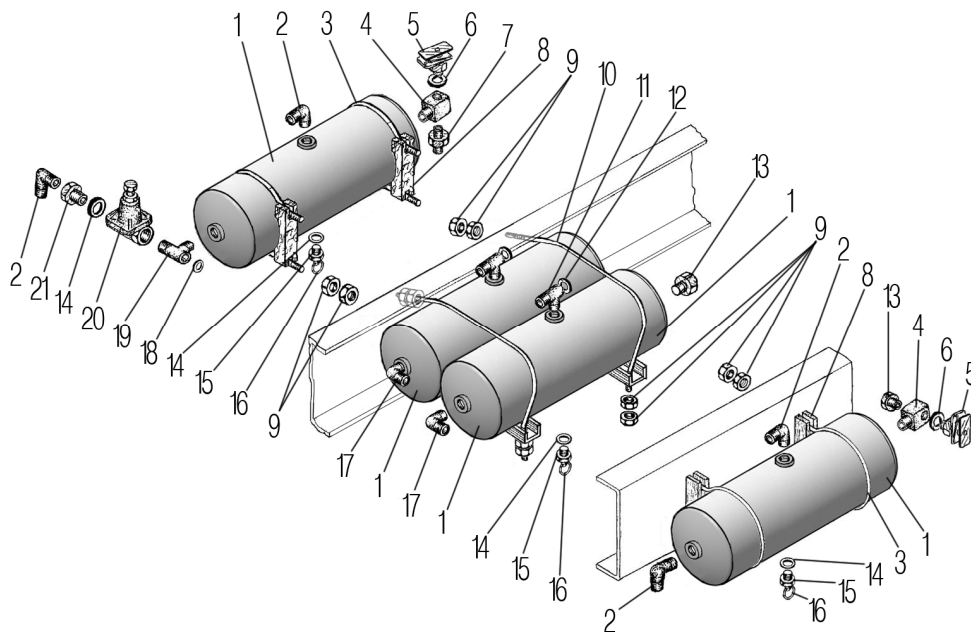


Рисунок 5.18

Рис.	Поз.	Обозначение	Наименование	Кол-во на автомобиль		
				Урал 532361	Урал 532362	Урал 542301
5.18	1	375-3513015-10* <sup>1</sup>	Баллон воздушный	-	-	4
	2	339039	Угольник	-	-	4
	3	532361-3513018	Хомут	-	-	4
	4	337788	Тройник	-	-	2
	5	13.3515310-10	Клапан контрольного вывода	-	-	2
	6	5323-3506054	Прокладка	-	-	2
	7	339051	Штуцер	-	-	1
	8	4322-3513017	Подкладка	-	-	4
	9	250510-П29	Гайка М8-6Н	-	-	24
	10	4320-3513018-01	Хомут	-	-	2
	11	339668	Тройник	-	-	2
	12	4320-3506054	Прокладка	-	-	2
	13	338765	Пробка КГ3/8"	-	-	3
	14	4320-3514023* <sup>2</sup>	Прокладка	-	-	5
	15	100-3513110	Кран слива конденсата	-	-	4
	16	4320-3748097	Кольцо замка	-	-	4
	17	339046	Угольник	-	-	2
	18	51-3506013	Прокладка	-	-	1
	19	339707	Тройник	-	-	1
	20	100-3515010	Клапан защитный одинарный	-	-	1
	21	4320-3515068	Пробка	-	-	1

\*<sup>1</sup> См. рисунок 5.5

\*<sup>2</sup> Допускается замена на кольцо уплотнительное US-M22-NBR



### 5.19 Установка регулятора давления и баллона адсорбера

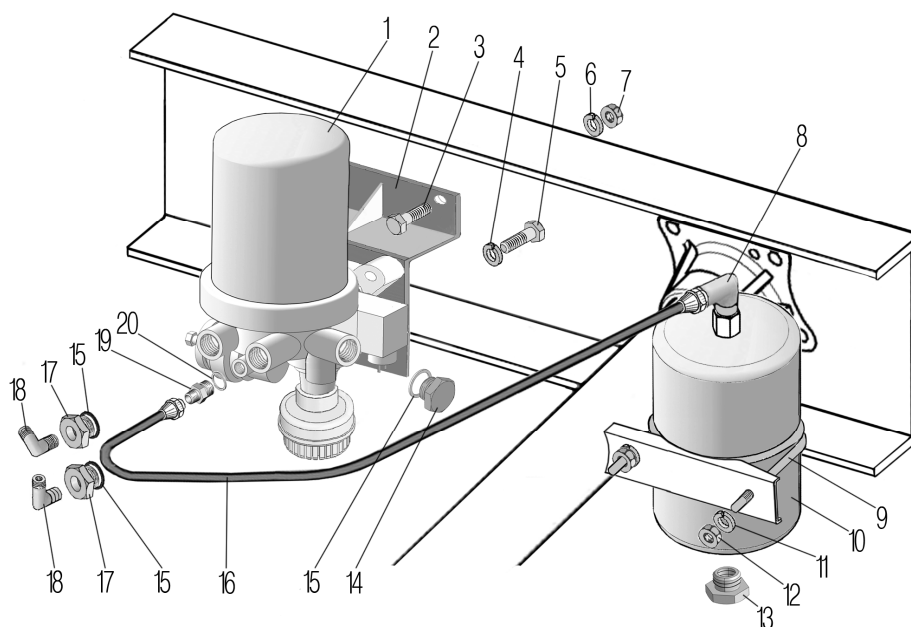


Рисунок 5.19

Рис.	Поз.	Обозначение	Наименование	Кол-во на автомобиль		
				Урал 532361	Урал 532362	Урал 542301
5.19	1	8043.35.12.010-21* <sup>1</sup> * <sup>2</sup>	Регулятор давления с адсорбером	1	1	1
	2	5557X-3511042	Кронштейн влагомаслоотделителя	1	1	1
	3	201587-П29	Болт М14-6gx35	2	2	2
	4	252137-П2	Шайба 12.ОТ	3	3	3
	5	5557X-3511081	Болт крепления влагомаслоотделителя	3	3	3
	6	252138-П2	Шайба 14.ОТ	2	2	2
	7	250558-П29	Гайка М14-6Н	2	2	2
	8	339039	Угольник	1	1	1
	9	4320-3513057	Хомут баллона	1	1	1
	10	4320-3513050* <sup>1</sup>	Баллон дополнительный адсорбера	1	1	1
	11	252135-П2	Шайба 8Т	2	2	2
	12	250510-П29	Гайка М8-6Н	2	2	2
	13	338765	Пробка КГ 3/8"	1	1	1
	14	339536-П29	Пробка	1	1	1
	15	4320-3514023* <sup>3</sup>	Прокладка	3	3	3
	16	53236-3506744	Трубка от баллона к влагомаслоотделителю	1	1	1
	17	4320-3515068	Пробка	3	3	3
	18	339046	Угольник	1	1	1
	19	339975	Штуцер	1	1	1
	20	4320-3506054* <sup>4</sup>	Прокладка	1	1	1
	21	4320-3515068	Пробка	-	-	1

\*<sup>1</sup> См. рисунок 5.4, 5.5

\*<sup>2</sup> Допускается замена на 2233-3512010-20

\*<sup>3</sup> Допускается замена на кольцо уплотнительное US-M22-NBR

\*<sup>4</sup> Допускается замена на кольцо уплотнительное US-M12-NBR

### 5.20 Установка тормозного крана

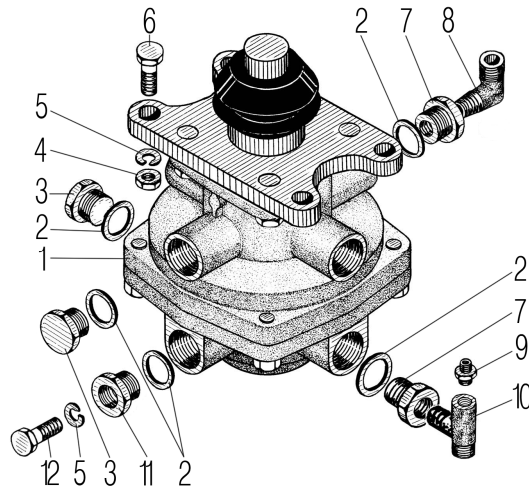


Рисунок 5.20

Рис.	Поз.	Обозначение	Наименование	Кол-во на автомобиль		
				Урал 532361	Урал 532362	Урал 542301
5.20	1	11.3514208-20* <sup>1</sup>	Кран тормозной	1	1	1
	2	4320-3514023* <sup>2</sup>	Прокладка	8	8	8
	3	339536	Пробка	3	3	3
	4	250512-П29	Гайка М10-6Н	4	4	4
	5	252136-П2	Шайба 10.0Т	5	5	5
	6	201499-П29	Болт М10-6gx30	4	4	4
	7	4320-3515068	Пробка	4	4	4
	8	339046	Угольник	2	2	2
	9	339200-П29	Штуцер	2	2	2
	10	339641	Тройник	2	2	2
	11	6361-3506563	Пробка	1	1	1
	12	201493-П29	Болт М10-6gx16	1	1	1

\*<sup>1</sup> См.рисунок 5.4, 5.5

\*<sup>2</sup> Допускается замена на кольцо уплотнительное US-M22-NBR

### 5.21 Установка четырёхконтурного защитного клапана

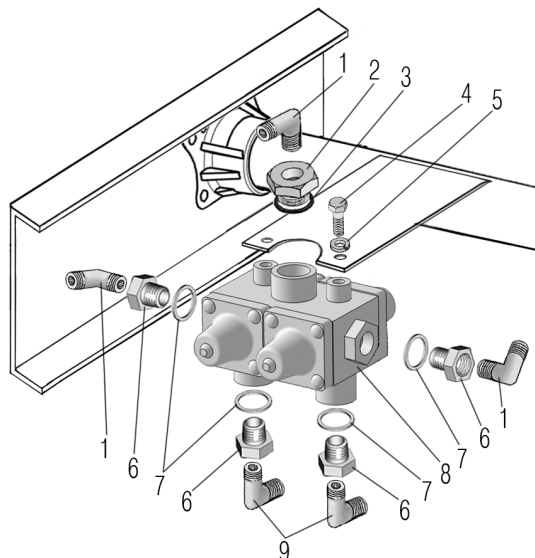


Рисунок 5.21

Рис.	Поз.	Обозначение	Наименование	Кол-во на автомобиль		
				Урал 532361	Урал 532362	Урал 542301
5.21	1	339046	Угольник	3	3	3
	2	4320-3515068	Пробка	1	1	1
	3	4320-3514023* <sup>1</sup>	Прокладка	1	1	1
	4	201456-П29	Болт М8-6gx20	2	2	2
	5	252135-П2	Шайба 8Т	2	2	2
	6	339983	Штуцер	4	4	4
	7	4320-3506054* <sup>2</sup>	Прокладка	4	4	4
	8	8040.35.15.310-10* <sup>3</sup> * <sup>4</sup>	Клапан защитный четырёхконтурный	1	1	1
	9	339039	Угольник	2	2	2

\*<sup>1</sup> Допускается замена на кольцо уплотнительное US-M22-NBR

\*<sup>2</sup> Допускается замена на кольцо уплотнительное US-M12-NBR

\*<sup>3</sup> См. рисунок 5.4, 5.5

\*<sup>4</sup> Допускается замена на 934 714 110 0 или 14.3515410-10

### 5.22 Установка клапана контрольного вывода

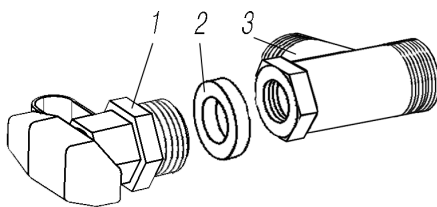


Рисунок 5.22

Рис.	Поз.	Обозначение	Наименование	Кол-во на автомобиль		
				Урал 532361	Урал 532362	Урал 542301
5.22	1	100-3515310-01* <sup>1</sup> * <sup>2</sup>	Клапан контрольного вывода	1	1	1
	2	4320-3514023* <sup>3</sup>	Прокладка	1	1	1
	3	333622	Тройник	1	1	1

\*<sup>1</sup> См. рисунок 5.4, 5.5

\*<sup>2</sup> Допускается замена на 13.3515310 или РП16-3515310

\*<sup>3</sup> Допускается замена на кольцо уплотнительное US-M22-NBR

### 5.23 Установка соединительных головок для автомобилей Урал 532361 и Урал 532362

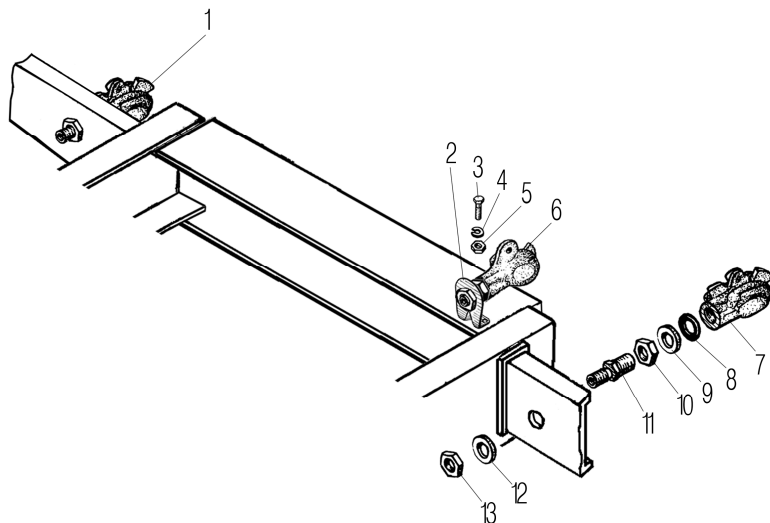


Рисунок 5.23

Рис.	Поз.	Обозначение	Наименование	Кол-во на автомобиль		
				Урал 532361	Урал 532362	Урал 542301
5.23	1	100-3521110-10* <sup>1</sup> * <sup>2</sup>	Головка соединительная автоматическая	1	1	-
	2	375-3521011-30	Кронштейн	1	1	-
	3	201493-П29	Болт М10-6gx16	2	2	-
	4	252136-П2	Шайба 10.0Т	2	2	-
	5	250512-П29	Гайка М10-6Н	2	2	-
	6	100-3521010* <sup>1</sup> * <sup>3</sup>	Головка соединительная	1	1	-
	7	100-3521111-10* <sup>1</sup> * <sup>4</sup>	Головка соединительная автоматическая	1	1	-
	8	377-6105160	Кольцо уплотнительное	2	2	-
	9	375-3521066	Шайба	2	2	-
	10	335026-П29	Гайка М22x1,5	2	2	-
	11	55571-3520030	Штуцер	2	2	-
	12	252020-П29	Шайба 22	3	3	-
	13	250561-П29	Гайка М16x1,5-6Н	2	2	-

\*<sup>1</sup> См. рисунок 5.4

\*<sup>2</sup> Допускается замена на 452 200 211 0

\*<sup>3</sup> Допускается замена на 12.3521010-01

\*<sup>4</sup> Допускается замена на 452 200 212 0

#### 5.24 Установка соединительных головок для автомобилей для автомобилей Урал 542301

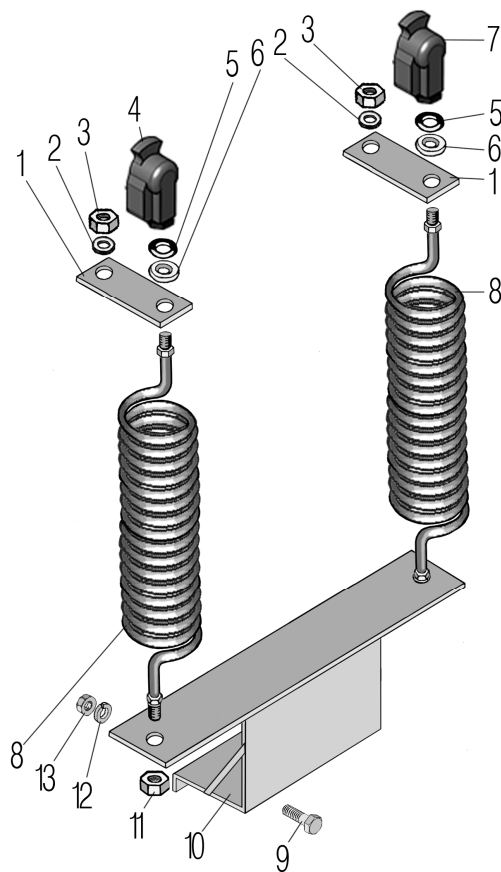


Рисунок 5.24

Рис.	Поз.	Обозначение	Наименование	Кол-во на автомобиль			
				Урал 532361	Урал 532362	Урал 542301	
	1	2	3	4	5	6	7
5.24	1	542301-3521011	Пластина	-	-	2	
	2	252016-П29	Шайба 14	-	-	2	

1	2	3	4	5	6	7
5.24	3	250558-П29	Гайка М14-6Н	-	-	2
	4	100-3521111-10* <sup>1</sup>	Головка соединительная автоматическая	-	-	1
	5	377-6105160* <sup>2</sup>	Кольцо уплотнительное	-	-	2
	6	375-3521066	Шайба	-	-	2
	7	100-3521110-10* <sup>1</sup>	Головка соединительная автоматическая	-	-	1
	8	542302-3506272	Трубопровод спиральный	-	-	2
	9	201538-П29	Болт М12-6gx25	-	-	2
	10	532301-3723104	Кронштейн в сборе	-	-	1
	11	250636-П29	Гайка М16x1,5-6Н	-	-	2
	12	252137-П2	Шайба 12.ОТ	-	-	2
	13	250514-П29	Гайка М12-6Н	-	-	2

\*<sup>1</sup> См. рисунок 5.5

\*<sup>2</sup> Допускается замена на US-M22-NBR

### 5.25 Установка клапана управления тормозами прицепа для автомобилей Урал 532361 и Урал 532362

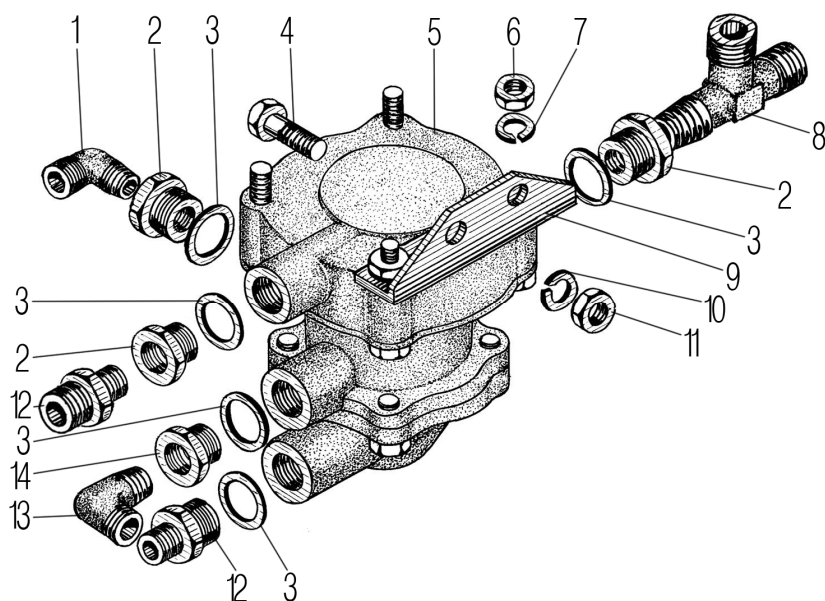


Рисунок 5.25

Рис.	Поз.	Обозначение	Наименование	Кол-во на автомобиль		
				Урал 532361	Урал 532362	Урал 542301
5.25	1	339039	Угольник	1	1	-
	2	4320-3515068	Пробка	3	3	-
	3	4320-3514023	Прокладка	5	5	-
	4	201501-П29	Болт М10-6gx35	2	2	-
	5	100-3522010* <sup>1</sup>	Клапан управления тормозами прицепа	1	1	-
	6	250510-П29	Гайка М8-6Н	2	2	-
	7	252135-П2	Шайба 8Т	2	2	-
	8	339204	Тройник	1	1	-
	9	5557-3522011	Кронштейн	1	1	-
	10	252136-П2	Шайба 10.ОТ	2	2	-
	11	250512-П29	Гайка М10-6Н	2	2	-
	12	339545	Штуцер	2	2	-
	13	339040	Угольник	1	1	-
	14	5323-3514012	Переходник	1	1	-

\*<sup>1</sup> См. рисунок 5.4

**5.26 Установка клапана управления тормозами прицепа  
для автомобилей Урал 542301**

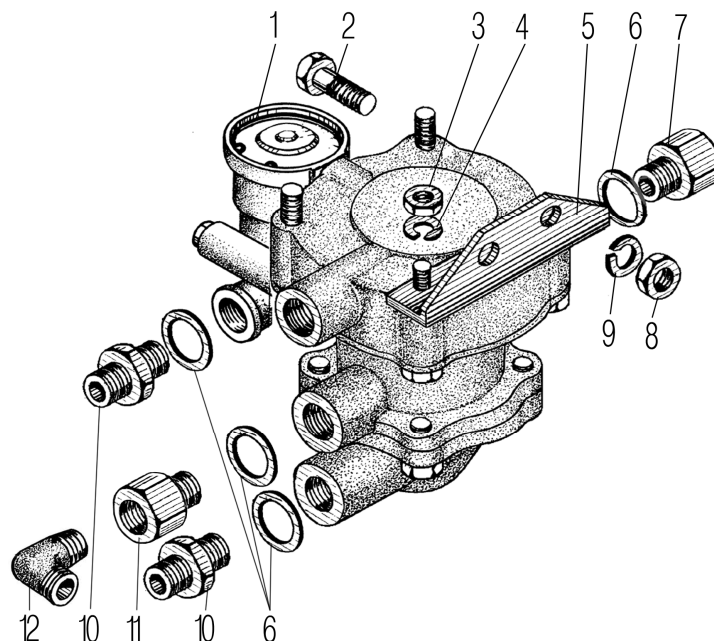


Рисунок 5.26

Рис.	Поз.	Обозначение	Наименование	Кол-во на автомобиль		
				Урал 532361	Урал 532362	Урал 542301
5.26	1	25.3522210* <sup>1</sup> * <sup>2</sup>	Клапан прицепа с клапаном обрыва	-	-	1
	2	201501-П29	Болт М10-6х35	-	-	2
	3	250510-П29	Гайка М8-6Н	-	-	2
	4	252135-П2	Шайба 8Т	-	-	2
	5	5557-3522011	Кронштейн	-	-	1
	6	5323-3506054	Прокладка	-	-	6
	7	339983	Штуцер	-	-	1
	8	250512-П29	Гайка М10-6Н	-	-	2
	9	252136-П2	Шайба 10.0Т	-	-	2
	10	339943	Штуцер	-	-	4
	11	333658	Штуцер	-	-	1
	12	339040	Угольник	-	-	1

\*<sup>1</sup> См. рисунок 5.5

\*<sup>2</sup> Допускается замена на 64221-3522010

**5.27 Установка крана управления тормозами прицепа  
для автомобилей Урал 532361 и Урал 532362**

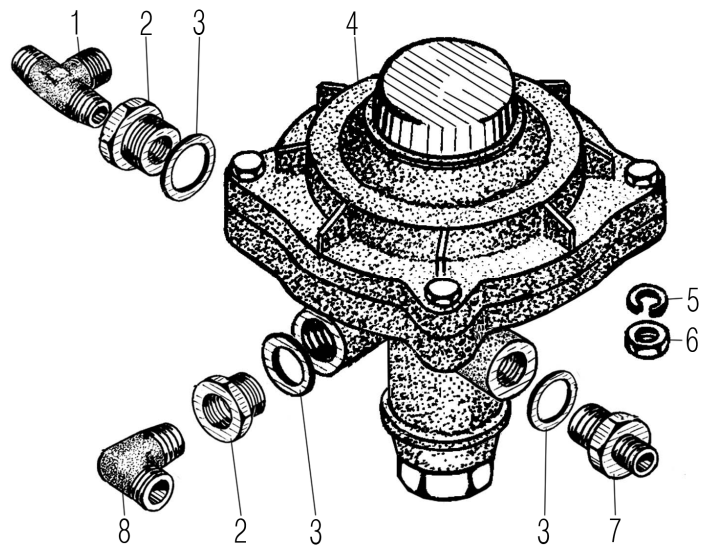


Рисунок 5.27

Рис.	Поз.	Обозначение	Наименование	Кол-во на автомобиль		
				Урал 532361	Урал 532362	Урал 542301
5.27	1	339204	Тройник	1	1	-
	2	4320-3515068	Пробка	2	2	-
	3	4320-3514023	Прокладка	3	3	-
	4	100-3522110* <sup>1</sup>	Кран управления тормозами прицепа	1	1	-
	5	252136-П2	Шайба 10.0Т	4	4	-
	6	250512-П29	Гайка М10-6Н	4	4	-
	7	339545	Штуцер	1	1	-
	8	339039	Угольник	1	1	-

\*<sup>1</sup> См. рисунок 5.4

### 5.28 Вспомогательный тормоз

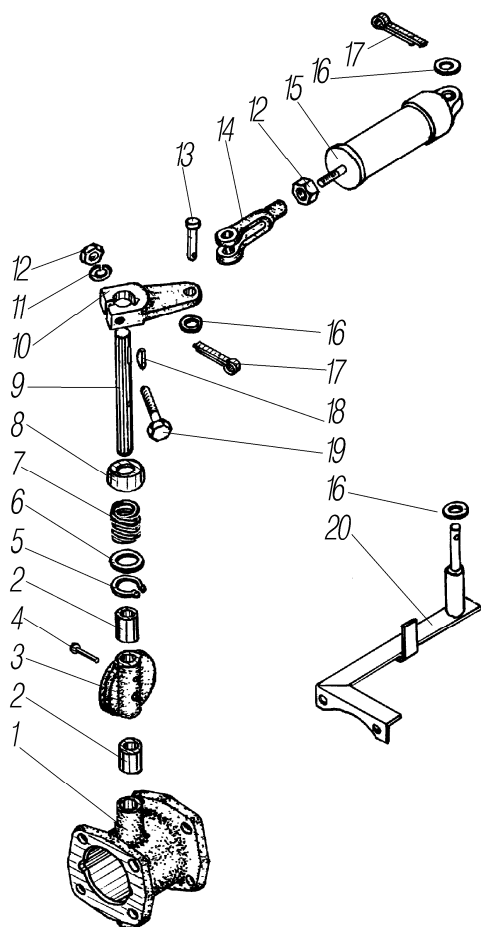


Рисунок 5.28

Рис.	Поз.	Обозначение	Наименование	Кол-во на автомобиль			
				Урал 532361	Урал 532362	Урал 542301	
						238Б	7601
5.28	1	4320ЯЗ-3570016	Корпус	1	1	1	1
	2	4320-3570092	Втулка	2	2	2	2
	3	4320ЯЗ-3570098	Заслонка	1	1	1	1
	4	4320Я-3570874	Заклепка 4x30	1	1	1	1
	5	339646-П2	Кольцо Б22 стопорное	1	1	1	1
	6	4320-3570089	Шайба	1	1	1	1
	7	4320-3570079	Пружина поджимная	1	1	1	1
	8	4320-3570085	Крышка	1	1	1	1
	9	4320ЯЗ-3570077	Вал заслонки	1	1	1	1
	10	43205-3570080	Рычаг	1	1	1	1
	11	252135-П2	Шайба 8Т	1	1	1	1
	12	250510-П29	Гайка М8-6Н	1	1	1	1
	13	260035-П29	Палец	1	1	1	1
	14	5557-3570188	Вилка	1	1	1	1
	15	5323-3570175* <sup>1</sup>	Цилиндр вспомогательного тормоза	1	1	1	1
	16	252005-П29	Шайба 8	3	3	3	3
	17	258039-П29	Шплинт 3,2x20	2	2	2	2
	18	4320-3570103	Фиксатор рычага	1	1	1	1
	19	200263-П29	Болт М8-6gx35	1	1	1	1
	20	55571Д-3570164* <sup>1</sup>	Кронштейн пневмоцилиндра	1	1	1	-
	4320ЯЗ-3570164* <sup>1</sup>	Кронштейн пневмоцилиндра	-	-	-	1	

\*<sup>1</sup> См. рисунок 1.28



## 6 ЭЛЕКТРООБОРУДОВАНИЕ

### 6.1 Установка фар, фонарей знака автопоезда, габаритных и указателей поворота

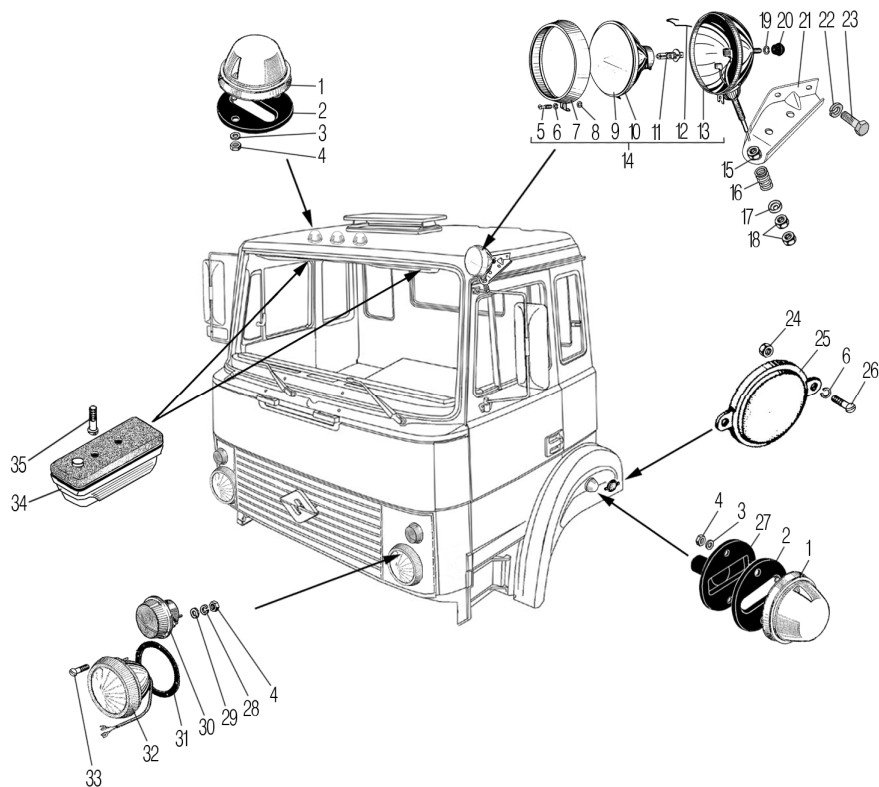


Рисунок 6.1

Рис.	Поз.	Обозначение	Наименование	Кол-во на автомобиль		
				Урал 532361	Урал 532362	Урал 542301
1	2	3	4	5	6	7
6.1	1	2512.3726010	Повторитель боковой указателя поворота	5	5	5
	2	375Д-3726036	Прокладка	5	5	5
	3	252003-П29	Шайба 5	10	10	10
	4	250464-П29	Гайка М5-6Н	22	22	22
	5	ФГ137-3711327	Винт	1	1	1
	6	252154-П2	Шайба 6Л	5	5	5
	7	17-3711300	Ободок в сборе	1	1	1
	8	ФГ7-3711326-А	Шайба	1	1	1
	9	17.3711201	Рассеиватель	1	1	1
	10	17.3711200	Элемент оптический в сборе	1	1	1
	11	АКГ24-70	Лампа	1	1	1
	12	ФГ138-371258	Держатель оптики	4	4	4
	13	17-3711100	Корпус в сборе	1	1	1
	14	171.3711010	Фара-прожектор в сборе	1	1	1
	15	250636-П29	Гайка М16-1,5-6Н	1	1	1
	16	375К-3711004	Пружина поворотной фары	1	1	1
	17	375К-3711043	Колпачок	1	1	1
	18	250515-П29	Гайка М12-1,25-6Н	2	2	2
	19	252156-П2	Шайба 10Л	1	1	1
	20	4320Х-1804045	Рукоятка	1	1	1
	21	4322-3711002	Кронштейн поворотной фары	1	1	1
	22	252135-П2	Шайба 8Т	2	2	2
	23	201455-П29	Болт М8-6gx18	2	2	2
	24	250508-П29	Гайка М6-6Н	4	4	4

1	2	3	4	5	6	7
6.1	25	ФП316-3731000-01	Световозвращатель	2	2	2
	26	220104-П29	Винт М6-6gx14	4	4	4
	27	375-3726032	Колпачок защитный	2	2	2
	28	252153-П2	Шайба 5Л	12	12	12
	29	252036-П29	Шайба 5	12	12	12
	30	ПФ133АБ-3712010	Фонарь передний	2	2	2
	31	375-3711007* <sup>1</sup>	Прокладка фары	2	2	2
	32	401.3711010	Фара в сборе	2	2	2
	33	220079-П29	Винт М5-6gx14	8	8	8
	34	ПТ-37-3М УХЛ	Плафон	4	4	4
	35	220079-П29	Винт М5-6gx14	8	8	8

\*<sup>1</sup> Допускается замена на 375-3711007-01

## 6.2 Установка подрулевых переключателей

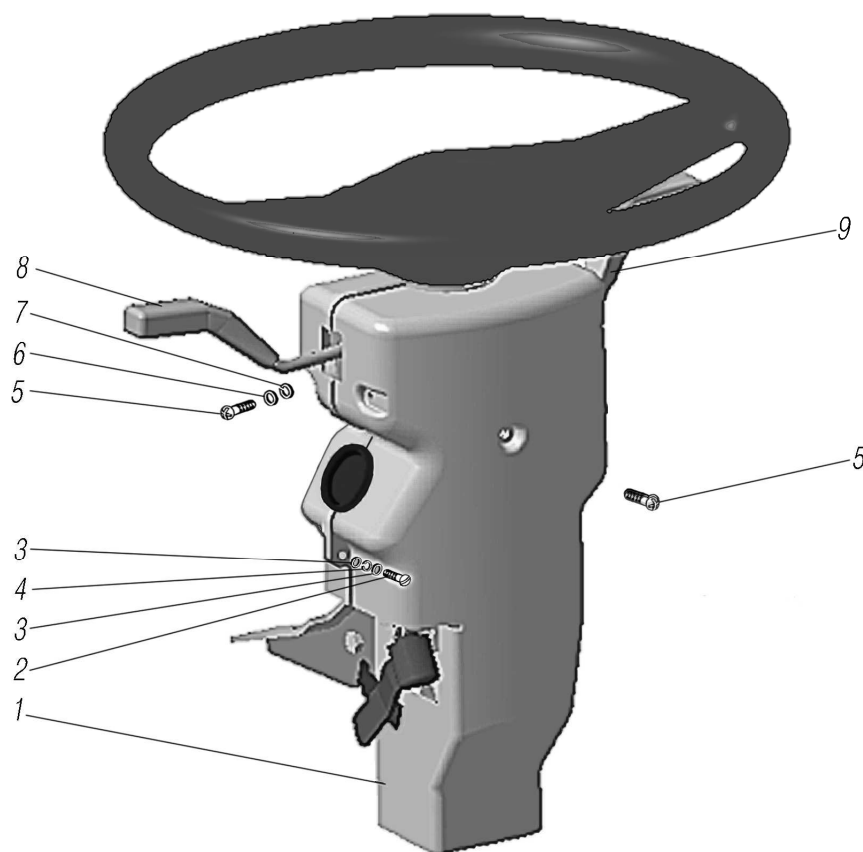


Рисунок 6.2

Рис.	Поз.	Обозначение	Наименование	Кол-во на автомобиль		
				Урал 532361	Урал 532362	Урал 542301
6.2	1	63685X-3403070-01* <sup>1</sup>	Комплект кожухов рулевой колонки	1	1	1
	2	220104-П29	Винт М6-6gx14	2	2	2
	3	252004-П29	Шайба 6	4	4	4
	4	252154-П2	Шайба 6Л	4	4	4
	5	220080-П29	Винт М5-6gx16	10	10	10
	6	252003-П29	Шайба 5	10	10	10
	7	252153-П2	Шайба 5Л	10	10	10
	8	1102.3769-02	Переключатель указателей поворота	1	1	1
	9	9902.3709-01	Переключатель стеклоочистителя	1	1	1

\*<sup>1</sup> Допускается замена на 63685X-3403070

**6.3 Установка задних осветительных приборов  
для автомобилей Урал 532361 и Урал 532362**

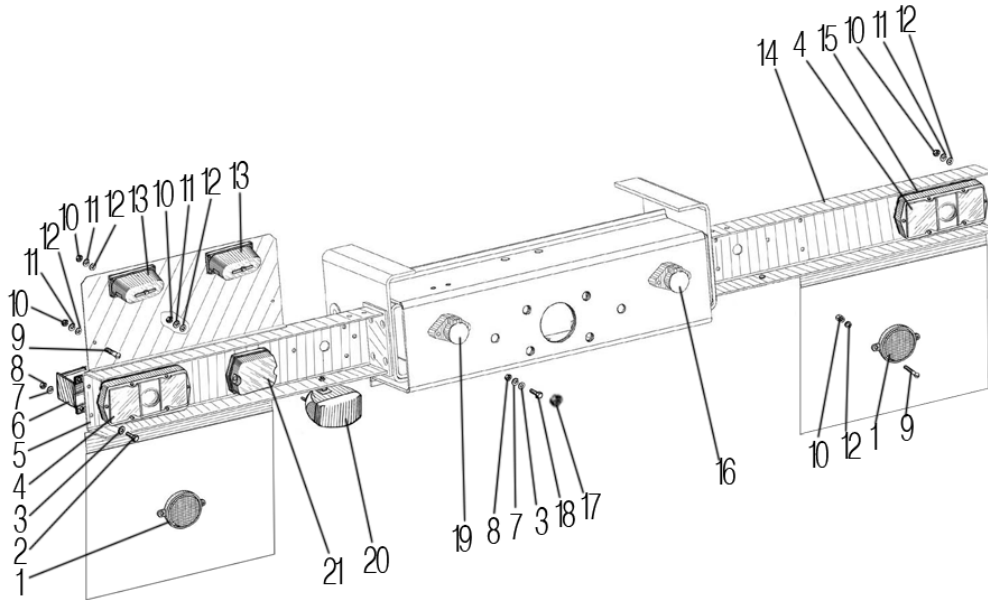


Рисунок 6.3

Рис.	Поз.	Обозначение	Наименование	Кол-во на автомобиль		
				Урал 532361	Урал 532362	Урал 542301
6.3	1	ФП310Е-3731000-01	Световозвращатель	2	2	-
	2	201457-П29	Болт М8-6gx22	18	18	-
	3	252005-П29	Шайба 8	22	22	-
	4	ФП133АБ-3716010	Фонарь задний	2	2	-
	5	4320Х-3716015	Кронштейн левый	1	1	-
	6	4320Х-3716057	Кожух	2	2	-
	7	252155-П2	Шайба 8Л	22	22	-
	8	250510-П29	Гайка М8-6Н	22	22	-
	9	220104-П29	Винт М6-6gx14	6	6	-
	10	250508-П29	Гайка М6-6Н	16	16	-
	11	252154-П2	Шайба 6Л	12	12	-
	12	252004-П29	Шайба 6	16	16	-
	13	ФП134Б-3717010	Фонарь освещения номерного знака	2	2	-
	14	5557Х-3716014	Кронштейн правый	1	1	-
	15	375-3716072	Прокладка	2	2	-
	16	ПС326-3723100* <sup>1</sup>	Розетка штепсельная	1	1	-
	17	5557-3723016	Втулка защитная штепсельной розетки прицепа	2	2	-
	18	200270-П29	Болт М8-6gx55	4	4	-
	19	ПС325-3723100* <sup>2</sup>	Розетка штепсельная	1	1	-
	20	2462.3716010	Фонарь задний противотуманный	1	1	-
	21	2112.3711010-01	Фара заднего хода	1	1	-

\*<sup>1</sup> Допускается замена на СНЦ125-7/45Р034-01

\*<sup>2</sup> Допускается замена на СНЦ124-7/45Р034-01

#### 6.4 Установка задних осветительных приборов для автомобилей Урал 542301

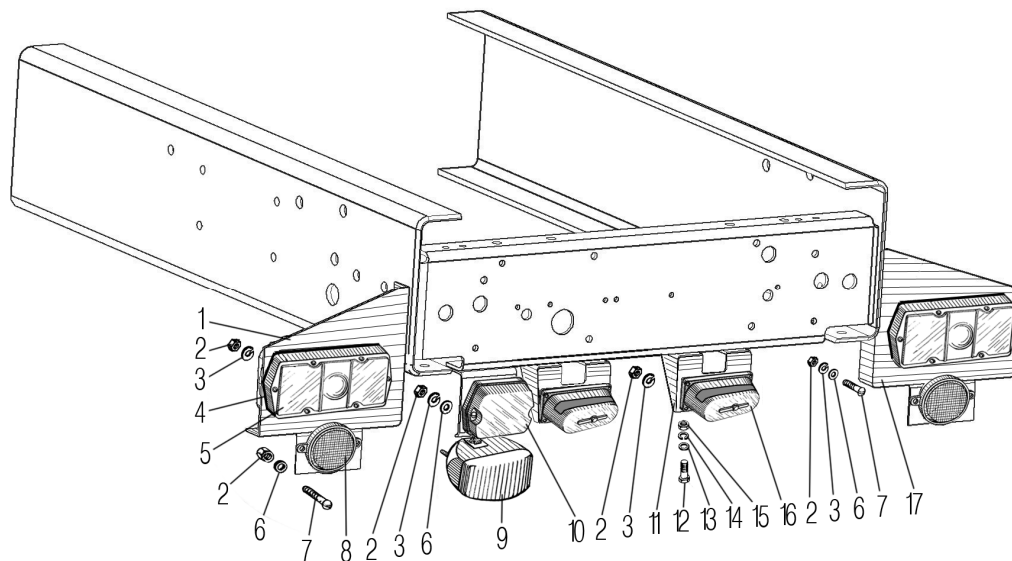


Рисунок 6.4

Рис.	Поз.	Обозначение	Наименование	Кол-во на автомобиль		
				Урал 532361	Урал 532362	Урал 542301
6.4	1	377С-3716015	Кронштейн левый	-	-	1
	2	250508-П29	Гайка М6-6Н	-	-	16
	3	252154-П2	Шайба 6Л	-	-	12
	4	4420-3716072	Прокладка	-	-	2
	5	ФП133АБ-3716010	Фонарь задний	-	-	2
	6	252004-П29	Шайба 6	-	-	8
	7	220104-П29	Винт М6-6gx14	-	-	6
	8	ФП310Е-3731000-01	Световозвращатель	-	-	2
	9	2462.3716010	Фонарь задний противотуманный	-	-	1
	10	2112.3711010-01	Фара заднего хода	-	-	1
	11	4320-3717014-01	Кронштейн осветителя номерного знака	-	-	2
	12	201456-П29	Болт М8-6gx22	-	-	6
	13	252005-П29	Шайба 8	-	-	6
	14	252155-П2	Шайба 8Л	-	-	6
	15	250510-П29	Гайка М8-6Н	-	-	6
	16	ФП134Б-3717010	Фонарь освещения номерного знака	-	-	2
	17	377С-3716014	Кронштейн правый	-	-	1

#### 6.5 Установка электрического сигнала

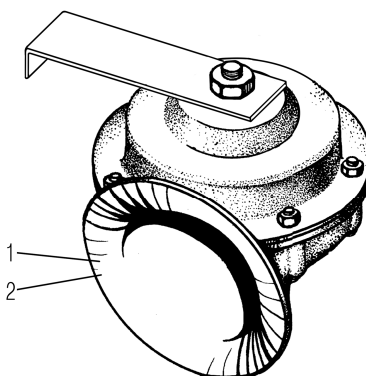


Рисунок 6.5

Рис.	Поз.	Обозначение	Наименование	Кол-во на автомобиль		
				Урал 532361	Урал 532362	Урал 542301
6.5	1	24.3721010* <sup>1</sup>	Сигнал звуковой низкой тона	1	1	1
	2	241.3721010* <sup>2</sup>	Сигнал звуковой высокой тона	1	1	1

\*<sup>1</sup> Допускается замена на С306Д-3721000

\*<sup>2</sup> Допускается замена на С307Д-3721000

### 6.6 Установка контейнера аккумуляторных батарей

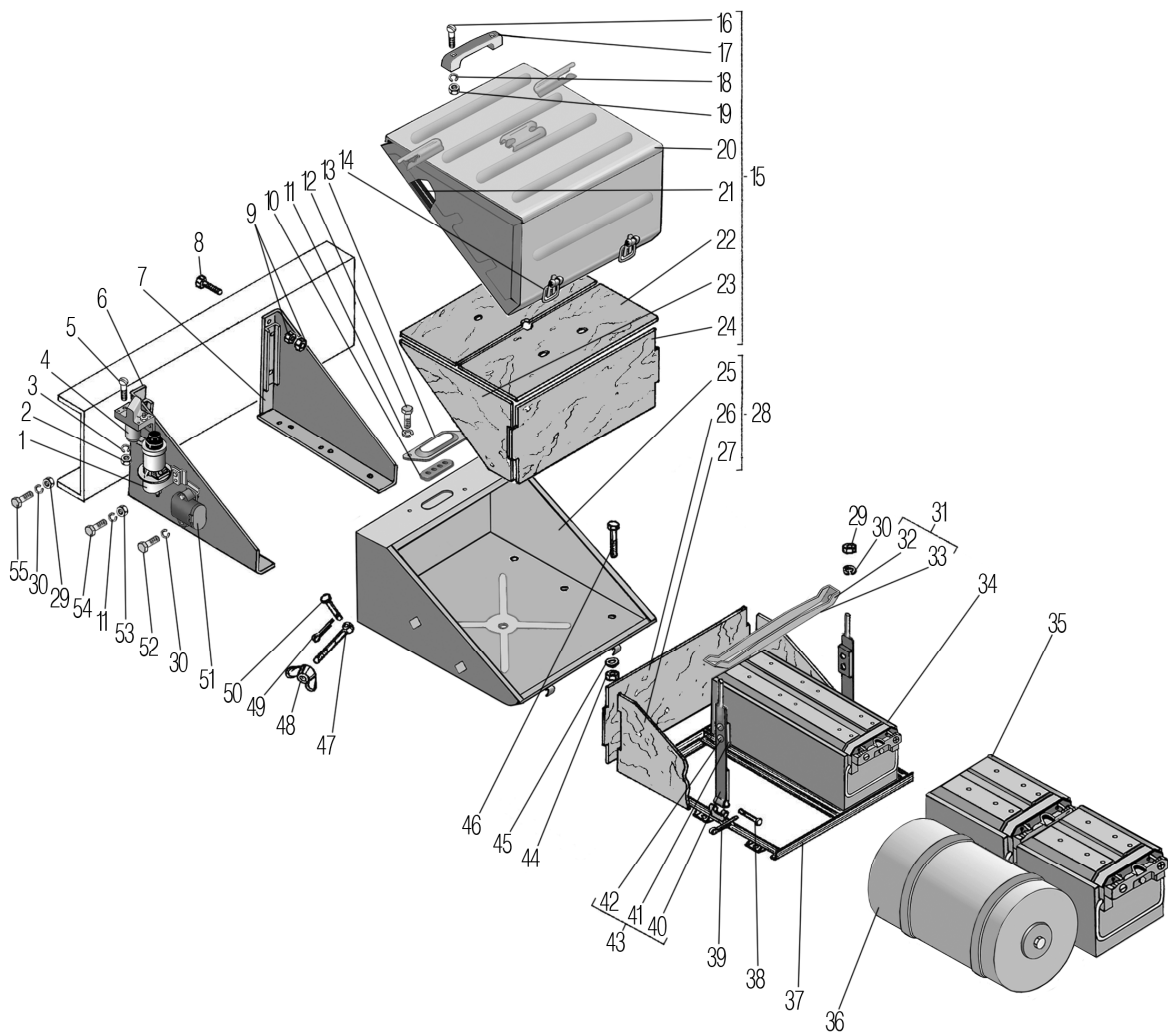


Рисунок 6.6

Рис.	Поз.	Обозначение	Наименование	Кол-во на автомобиль			
				Урал 532361	Урал 532362	Урал 542301	
	1	2	3	4	5	6	7
6.6	1	1402.3737000	Выключатель «массы»	1	1	1	
	2	250464-П29	Гайка М5-6Н	-	-	4	
	3	252153-П2	Шайба 5Л	-	-	4	
	4	ТКС 601 ДОД	Контактор	-	-	1	
	5	220081-П29	Винт М5-6гх18	-	-	4	
	6	532301-3748128	Кронштейн задний в сборе	1	1	1	
	7	532301-3748126	Кронштейн передний в сборе	1	1	1	
	8	330032-П29	Болт М14х1,5-6гх60	4	4	4	
	9	250559-П29	Гайка М14х1,5-6Н	8	8	8	

1	2	3	4	5	6	7
6.6	10	4322-3724148	Втулка проходная	1	1	1
	11	252134-П2	Шайба 6Т	6	6	6
	12	201415-П29	Болт М6-6gx10	2	2	2
	13	4322-3724142	Рамка	1	1	1
	14	4322-3748097	Кольцо замка	2	2	2
	15	5323-3748425	Крышка контейнера с теплоизоляцией	1	1	1
	16	220113-П29	Винт М6-6gx35	2	2	2
	17	330-8202040	Поручень для ветрового стекла	1	1	1
	18	252134-П2	Шайба 6Т	2	2	2
	19	250508-П29	Гайка М6-6Н	2	2	2
	20	5323-3748435	Крышка контейнера	1	1	1
	21	532301-3748604	Уплотнитель крышки	4	4	4
	22	4322-3748612	Теплоизоляция крышки верхняя	2	2	2
	23	4322-3748616	Теплоизоляция крышки боковая	2	2	2
	24	4322-3748608	Теплоизоляция крышки передняя	1	1	1
	25	4322-3748017	Корпус контейнера	1	1	1
	26	4322-3748400	Теплоизоляция корпуса задняя	1	1	1
	27	4322-3748395	Теплоизоляция корпуса боковая	2	2	2
	28	4322-3748008	Корпус контейнера с теплоизоляцией	1	1	1
	29	250510-П29	Гайка М8-6Н	2	4	6
	30	252135-П2	Шайба 8Т	2	6	8
	31	4320-3748104	Планка крепления аккумуляторных батарей в сборе	1	2	2
	32	4320-3748106	Планка крепления аккумуляторных батарей	1	2	2
	33	4320-3748108	Прокладка планки крепления аккумуляторных батарей	2	4	4
	34	6СТ-190N3 (ВП)* <sup>1</sup>	Батарея аккумуляторная сухозаряженная	2	-	-
	35	6ТСТС-10А3* <sup>2</sup>	Батарея аккумуляторная	-	4	2
	36	МНЭ-100/28БМ	Молекулярный накопитель энергии	-	-	1
	37	4322-3748625	Гнездо аккумуляторных батарей	1	1	1
	38	260048-П9	Палец 8x70	2	4	4
	39	258037-П29	Шплинт 3,2x12	2	4	4
	40	4320-3748076	Стяжка крепления аккумуляторных батарей	2	4	4
41	4320-3748091	Прокладка стяжки	2	4	4	
42	255025	Заклепка 3x7.01.016	4	8	8	
43	4320-3748075	Стяжка крепления аккумуляторных батарей в сборе	2	4	4	
44	250512-П29	Гайка М10-6Н	6	6	6	
45	252136-П2	Шайба 10Т	6	6	6	
46	201497-П29	Болт М10-6gx25	6	6	6	
47	4322-3748648	Болт откидной	2	2	2	
48	251513-П29	Гайка М8-6Н	2	2	2	
49	258024-П29	Шплинт 2,5x16	2	2	2	
50	260016-П52	Палец 6x30	2	2	2	
51	ПС315-3723100* <sup>3</sup>	Розетка штепсельного разъёма	-	1	1	
52	200265-П29	Болт М8-6gx40	-	2	2	
53	250508-П29	Гайка М6-6Н	4	4	4	
54	201420- П29	Болт М6-6gx20	4	4	4	
55	201455-П29	Болт М8-6gx18	-	-	2	

\*<sup>1</sup> Допускается замена на батарею аккумуляторную залитую 6СТ-190N (ВП)

\*<sup>2</sup> Допускается замена на 6СТС-100А

\*<sup>3</sup> Допускается замена на ММММ.685121.002

## 6.7 Панель приборов

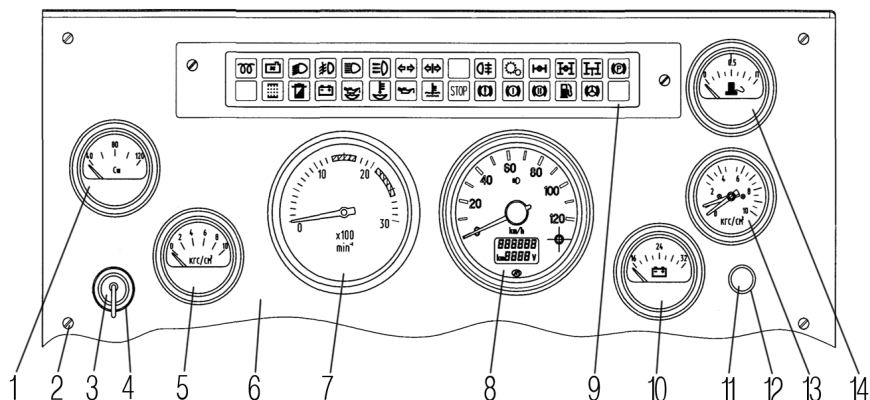


Рисунок 6.7

Рис.	Поз.	Обозначение	Наименование	Кол-во на автомобиль		
				Урал 532361	Урал 532362	Урал 542301
6.7	1	36.3807010* <sup>1</sup>	Приемник указателя температуры	1	1	1
	2	1/76705/07* <sup>2</sup>	Винт ТСр самонарезающий	4	4	4
	3	ВК353-3704000-0	Выключатель стартера и приборов	1	1	1
	4	4320-3704024	Облицовка выключателя зажигания	1	1	1
	5	33.3810010* <sup>3</sup>	Приемник указателя давления	1	1	1
	6	532301-3800101	Панель приборов	1	1	1
	7	6201.3813010	Тахометр электронный	1	1	1
	8	ПА 8046-4П* <sup>4</sup>	Спидометр	1	1	1
	9	ФГ8047-2	Панель сигнальная	1	1	1
	10	11.3812010	Указатель напряжения	1	1	1
	11	ВК416Б-3709000-02	Выключатель света щитка приборов с реостатом	1	1	1
	12	532301-3710012	Ручка реостата	1	1	1
	13	1921.3830010	Указатель давления	1	1	1
	14	34.3806010* <sup>5</sup>	Приемник указателя уровня топлива	1	1	1

\*<sup>1</sup> Допускается замена на УК171М-3807-У-ХЛ

\*<sup>2</sup> Допускается замена на 240622-П29

\*<sup>3</sup> Допускается замена на УК170М-3810-У-ХЛ

\*<sup>4</sup> Допускается замена на 87.3802010

\*<sup>5</sup> Допускается замена на УБ170М-3806010-У-ХЛ

### 6.8 Щиток выключателей

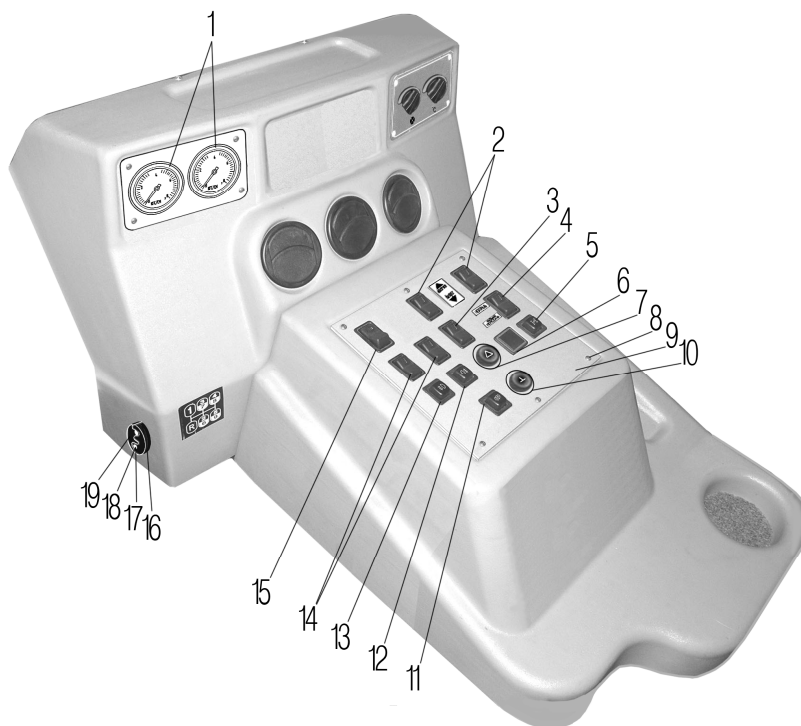


Рисунок 6.8

Рис.	Поз.	Обозначение	Наименование	Кол-во на автомобиль		
				Урал 532361	Урал 532362	Урал 542301
6.8	1	241.3830010	Указатель давления	2	2	2
	2	82.3709000-26.00	Переключатель накачки шин	2	2	2
	3	82.3709000-26.10 6361X-3805127	Переключатель датчиков уровня топлива Заглушка	1	-	1
	4	82.3709000-26.00	Переключатель «Нейтраль - низшая передача»	1	1	1
	5	3842.3710-02.29M	Выключатель межосевой блокировки	1	1	1
	6	5323PX-3805128	Заглушка	1	1	1
	7	245.3710000-01* <sup>1</sup>	Выключатель аварийной сигнализации	1	1	1
	8	1/76702/07* <sup>2</sup>	Винт ТСр самонарезающий	6	6	6
	9	532301-3709005	Пластина накладки мотоотсека	1	1	1
	10	21.3737000-10	Выключатель «массы»	1	1	1
	11	3842.3710-11.36M	Выключатель ЭФУ	1	1	1
	12	3842.3710-11.04M	Выключатель задних противотуманных огней	1	1	1
	13	3842.3710-02.05M	Выключатель фары-прожектора	1	1	1
	14	82.3709000-30.12	Переключатель плафонов	2	2	2
	15	82.3709000-24.33	Переключатель наружного освещения	1	1	1
	16	47K	Розетка	2	2	2
	17	221513-П29	Винт М3-6gx30	4	4	4
	18	250458-П29	Гайка М3-6Н	4	4	4
	19	375-3723015	Пластина крепления штепсельной розетки	2	2	2

\*<sup>1</sup> Допускается замена на 249.3710-02

\*<sup>2</sup> Допускается замена на 240820-П29



## 7 ШОФЕРСКИЙ ИНСТРУМЕНТ И ПРИНАДЛЕЖНОСТИ

### 7.1 Установка инструментального ящика

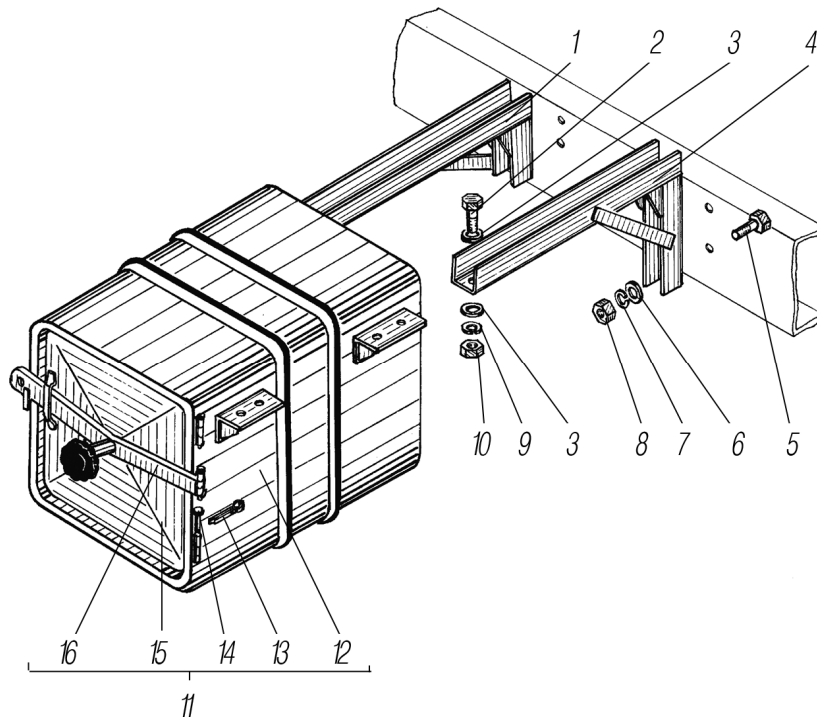


Рисунок. 7.1

Рис.	Поз.	Обозначение	Наименование	Кол-во на автомобиль		
				Урал 532361	Урал 532362	Урал 542301
7.1	1	5423P-3919445	Кронштейн ящика	1	1	1
	2	201458-П29	Болт М8-6gx25	8	8	8
	3	252038-П29	Шайба 8	16	16	16
	4	44202П-3919444	Кронштейн ящика	1	1	1
	5	201543-П29	Болт М12-6gx38	4	4	4
	6	252045-П29	Шайба 12	4	4	4
	7	252137-П2	Шайба 12.ОТ	4	4	4
	8	250514-П29	Гайка М12-6Н	4	4	4
	9	252135-П2	Шайба 8Т	8	8	8
	10	250510-П29	Гайка М8-6Н	8	8	8
	11	43206X-3919003	Ящик инструментальный с крыш- кой	1	1	1
	12	43206X-3919010	Ящик инструментальный	1	1	1
	13	258024-П29	Шплинт 2,5x16	3	3	3
	14	260042-П52	Палец 8x45	3	3	3
	15	4320-3919007	Дверца с уплотнителем	1	1	1
	16	4320-3919025	Планка прижимная с винтом	1	1	1

## 7.2 Установка противооткатных упоров

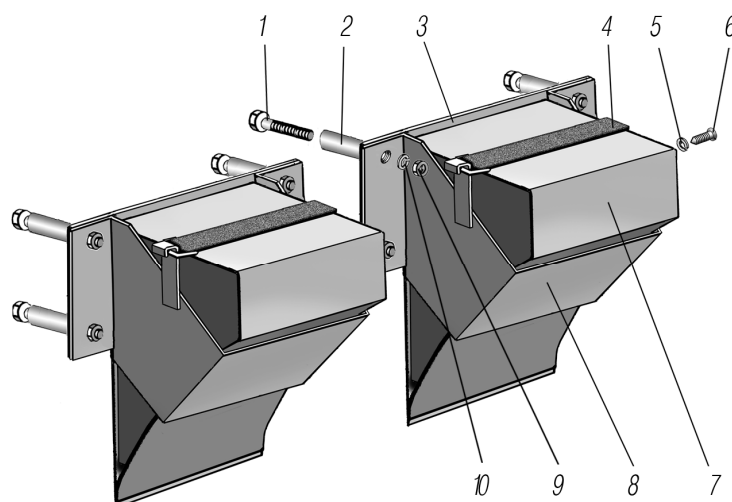


Рисунок 7.2

Рис.	Поз.	Обозначение	Наименование	Кол-во на автомобиль		
				Урал 532361	Урал 532362	Урал 542301
7.2	1	200369-П29	Болт М12-6gx50	8	8	-
		200212-П29* <sup>1</sup>	Болт М12-6gx32	-	-	8
	2	5323-1108040-10	Втулка	8	8	-
	3	5323РХ-3927029	Пластина	2	2	-
	4	2108-1311090	Ремень	2	2	2
	5	252152-П2	Шайба 4Л	2	2	2
	6	220051-П29	Винт М4х10	2	2	2
	7	63645-3927005	Упор противооткатный	2	2	2
	8	6367-3927031	Кронштейн противооткатного упора	2	2	2
	9	250514-П29	Гайка М12х6Н	8	8	8
10	252137-П2	Шайба 12.ОТ	8	8	8	

\*<sup>1</sup> Для автомобилей Урал 542301-0000011П и Урал 542301-0000011П1 устанавливается болт 200369-П29 совместно с поз. 2 и 3

## 8 СПЕЦИАЛЬНОЕ ОБОРУДОВАНИЕ

### 8.1 Коробка дополнительного отбора мощности для автомобилей Урал 532361-0000312, Урал 532361-0000312П, Урал 532362-0001026, Урал 532362-0001042, Урал 54301-0000011-10, Урал 542301-0000017-10, Урал 542301-0000117-10

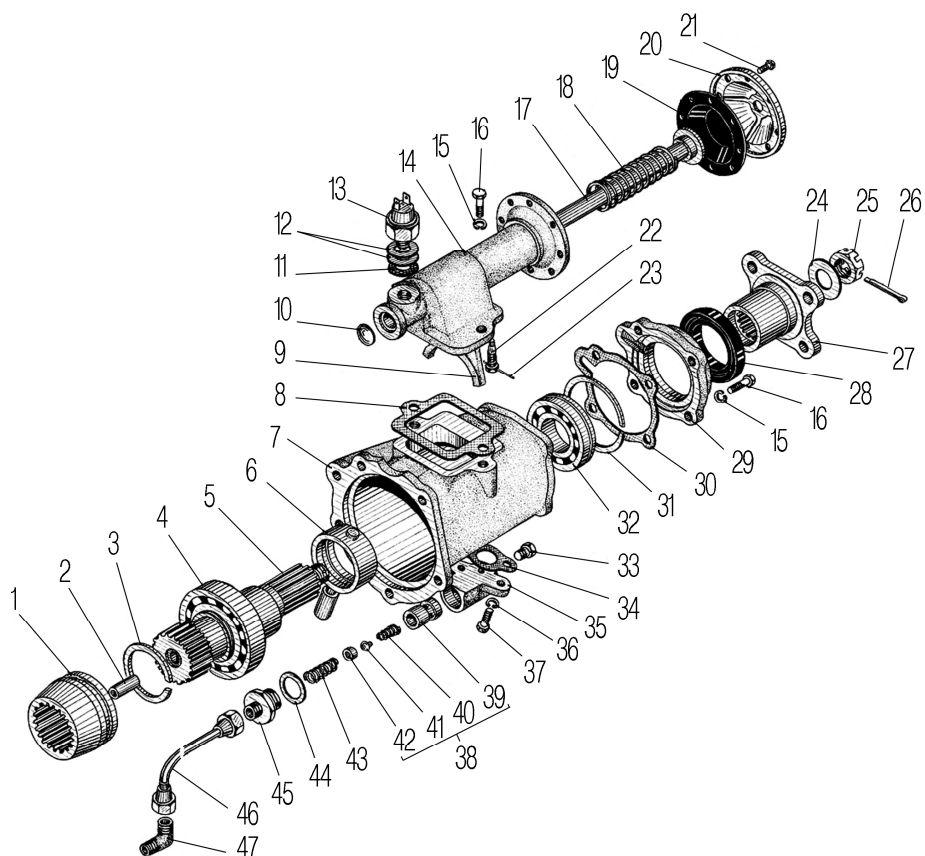


Рисунок 8.1

Рис.	Поз.	Обозначение	Наименование	Кол-во на автомобиль		
				Урал 532361	Урал 532362	Урал 542301
1	2	3	4	5	6	7
8.1	1	5557-4202061-01* <sup>1</sup>	Муфта включения	1	1	1
	2	375-4202074	Втулка	1	1	1
	3	375-4202018	Кольцо стопорное	1	1	1
	4	211А	Подшипник шариковый	1	1	1
	5	375-4202030-Б	Вал	1	1	1
	6	375-4202212-10	Поршень насоса в сборе	1	1	1
	7	55571-4202015	Картер дополнительного отбора	1	1	1
	8	5557-4202147	Прокладка	1	1	1
	9	5557-4202126* <sup>2</sup>	Вилка	1	1	1
	10	260308-П29	Заглушка 22	1	1	1
	11	4322-3721063	Прокладка уплотнительная	1	1	1
	12	44201-1804131	Прокладка регулировочная	*	*	*
	13	ВК 24-1* <sup>3</sup>	Выключатель	1	1	1
	14	5557-4202116	Корпус механизма включения	1	1	1
	15	252136-П2	Шайба 10.0Т	6	6	6
	16	331472-П29	Болт М10х25	6	6	6
	17	5557-4202120	Шток	1	1	1
	18	5557-4202117	Пружина	1	1	1
	19	5557-4209136	Диафрагма камеры включения	1	1	1
	20	55571-4209034	Крышка камеры включения	1	1	1

1	2	3	4	5	6	7
8.1	21	201416-П29	Болт М6-6gx12	8	8	8
	22	331402	Болт стопорный	1	1	1
	23	258224	Шплинт 0,8x150	1	1	1
	24	252020-П29	Шайба 22	1	1	1
	25	334920	Гайка М22x1,5	1	1	1
	26	258054-П29	Шплинт 4x32	1	1	1
	27	375-4202264-Б	Фланец	1	1	1
	28	2.1-51x76-1	Манжета в сборе	1	1	1
	29	55571-4202084	Крышка подшипника	1	1	1
	30	55571-4202073	Прокладка	1	1	1
	31	339053	Кольцо стопорное	1	1	1
	32	50208А	Подшипник шариковый	1	1	1
	33	262541-П29	Пробка КГ 1/8"	2	2	2
	34	375-4202211-10	Прокладка	1	1	1
	35	375-4202210-10	Корпус насоса	1	1	1
	36	252135-П2	Шайба 8Т	2	2	2
	37	201457-П29	Болт М8-6gx22	2	2	2
	38	375-4202213-10	Клапан предохранительный в сборе	1	1	1
	39	375-4202017-10	Корпус клапана	1	1	1
	40	375-4202207	Пружина	1	1	1
	41	375-4202208	Клапан	1	1	1
	42	375-4202206-10	Седло	1	1	1
	43	375-4202016	Пружина	1	1	1
	44	375-3524004	Прокладка уплотнительная	1	1	1
	45	375-4202203	Крышка корпуса насоса	1	1	1
	46	55571-4202215	Трубка насоса маслозаборная	1	1	1
	47	339039	Угольник	1	1	1

\* По потребности не более 10

\*<sup>1</sup> Допускается замена на 5557-4202061

\*<sup>2</sup> Допускается замена на 5557-4202126-01

\*<sup>3</sup> Допускается замена на ВК 403В

## 8.2 Коробка отбора мощности для автомобилей Урал 532362

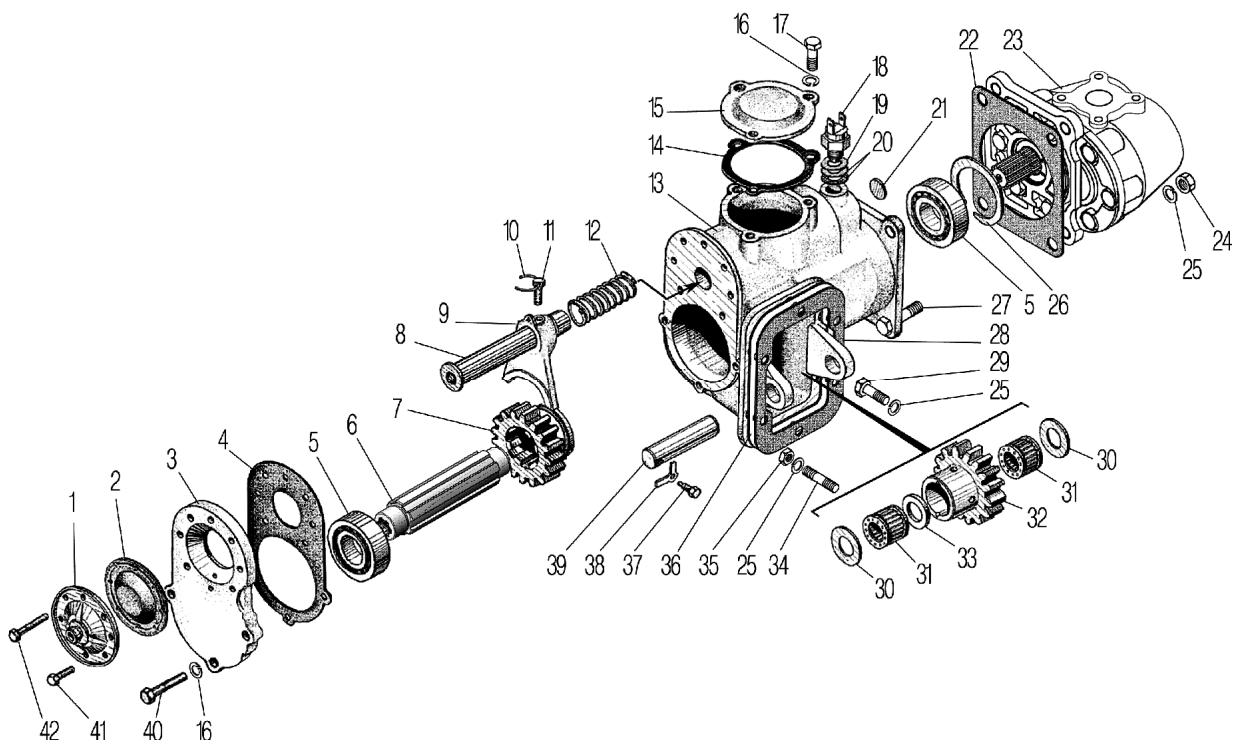


Рисунок 8.2

Рис.	Поз.	Обозначение	Наименование	Кол-во на автомобиль		
				Урал 532361	Урал 532362	Урал 542301
8.2	1	55571-4209034	Крышка камеры включения	-	1	-
	2	5557-4209136	Диафрагма камеры включения	-	1	-
	3	55571-4209025	Крышка картера	-	1	-
	4	55571-4209072	Прокладка	-	1	-
	5	307А	Шарикоподшипник	-	2	-
	6	55571-4209070	Вал ведомый	-	1	-
	7	55571-4209064	Шестерня ведомого вала	-	1	-
	8	55571-4209124	Шток вилки включения	-	1	-
	9	55571-4209126* <sup>1</sup>	Вилка	-	1	-
	10	258222	Шплинт 0,8х100	-	1	-
	11	331402	Болт стопорный	-	1	-
	12	5557-4209123	Пружина	-	1	-
	13	55571-4209015	Картер коробки отбора мощности	-	1	-
	14	375-2919041	Прокладка	-	1	-
	15	375-2919066	Крышка	-	1	-
	16	252155-П2	Шайба 8Л	-	6	-
	17	201453-П29	Болт М8-6gx14	-	3	-
	18	ВК24-1* <sup>2</sup>	Выключатель света	-	1	-
	19	4322-3721063	Прокладка уплотнительная	-	1	-
	20	44201-1804131	Прокладка регулировочная	-	3	-
	21	260308-П29	Заглушка 22	-	1	-
	22	5557-4209117	Прокладка	-	1	-
	23	НШ32УК-3Л-00-00А* <sup>3</sup>	Насос шестеренный	-	1	-
	24	250512-П29	Гайка М10-6Н	-	4	-
	25	252136-П2	Шайба 10.ОТ	-	10	-
	26	339736	Кольцо стопорное	-	1	-
	27	201502-П29	Болт М10-6gx38	-	4	-
	28	375-4207025	Прокладка основная	-	1	-
	29	201497-П29	Болт М10-6gx25	-	3	-
	30	55571-4209035	Шайба опорная	-	2	-
	31	64805	Роликоподшипник	-	2	-
	32	55571-4209029	Шестерня коробки отбора мощности ведущая	-	1	-
	33	4320-4204033	Кольцо распорное	-	1	-
	34	333313-П29	Шпилька	-	3	-
	35	250517-П29	Гайка М10х1,25-6Н	-	3	-
	36	375-4207023	Прокладка регулировочная	-	3	-
	37	331403	Болт	-	1	-
	38	375-4207033	Шайба стопорная	-	1	-
	39	55571-4209031	Ось ведущей шестерни	-	1	-
	40	201458-П29	Болт М8-6gx25	-	3	-
	41	201416-П29	Болт М6-6gx12	-	1	-
	42	201422-П29	Болт М6-6gx25	-	7	-

\*<sup>1</sup> Допускается замена на 55571-4209126-01

\*<sup>2</sup> Допускается замена на ВК 403В

\*<sup>3</sup> Допускается замена на НШ32У-3-Л

### 8.3 Привод лебедки для автомобилей Урал 542301-0000017-10

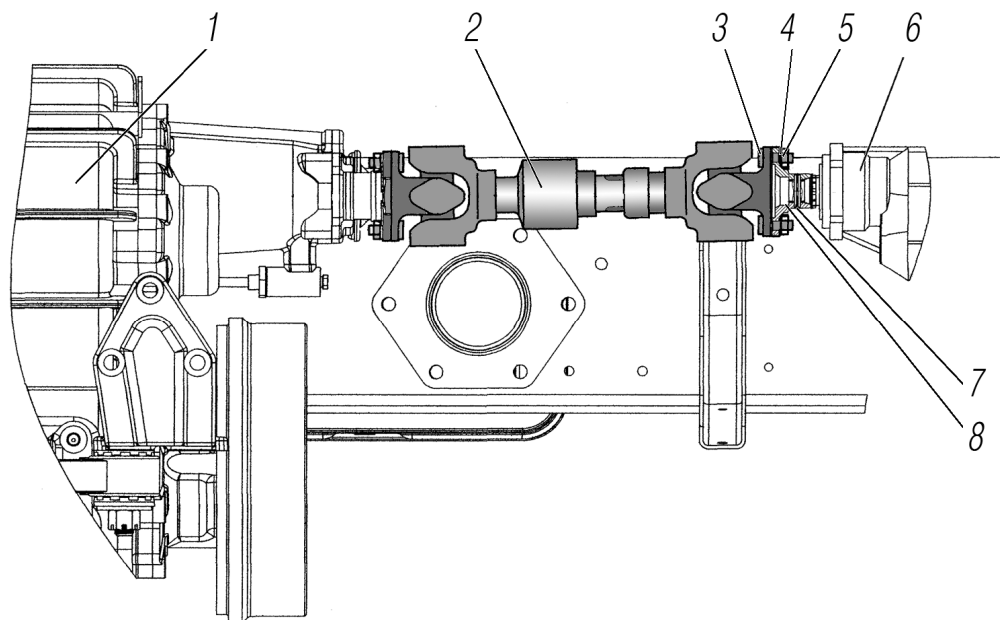


Рисунок 8.3

Рис.	Поз.	Обозначение	Наименование	Кол-во на автомобиль		
				Урал 532361	Урал 532362	Урал 542301
8.3	1	5323E5-1800012* <sup>1</sup>	Раздаточная коробка	-	-	1
	2	4320X-452011	Вал карданный	-	-	1
	3	331928-П29	Болт М14х1,5х34	-	-	8
	4	252137-П2	Шайба 12.0Т	-	-	8
	5	250515-П29	Гайка М12х1,25-6Н	-	-	8
	6	10591111082* <sup>2</sup>	Шестеренный гидронасос ВРН-82 DX ISO	-	-	1
	7	501-004-00183* <sup>3</sup>	Палец пружинный	-	-	1
	8	114-008000439* <sup>3</sup>	Фланец насоса	-	-	1

\*<sup>1</sup> См. рисунок 2.15

\*<sup>2</sup> См. рисунок 8.5, 8.6

\*<sup>3</sup> Входят в состав набора фланца 114008001329 из комплекта гидропривода лебедки  
ГП.УРАЛ.542301.100.082.004 (см. рисунок 8.6)

### 8.4 Установка лебедки для автомобилей Урал 542301-0000017-10

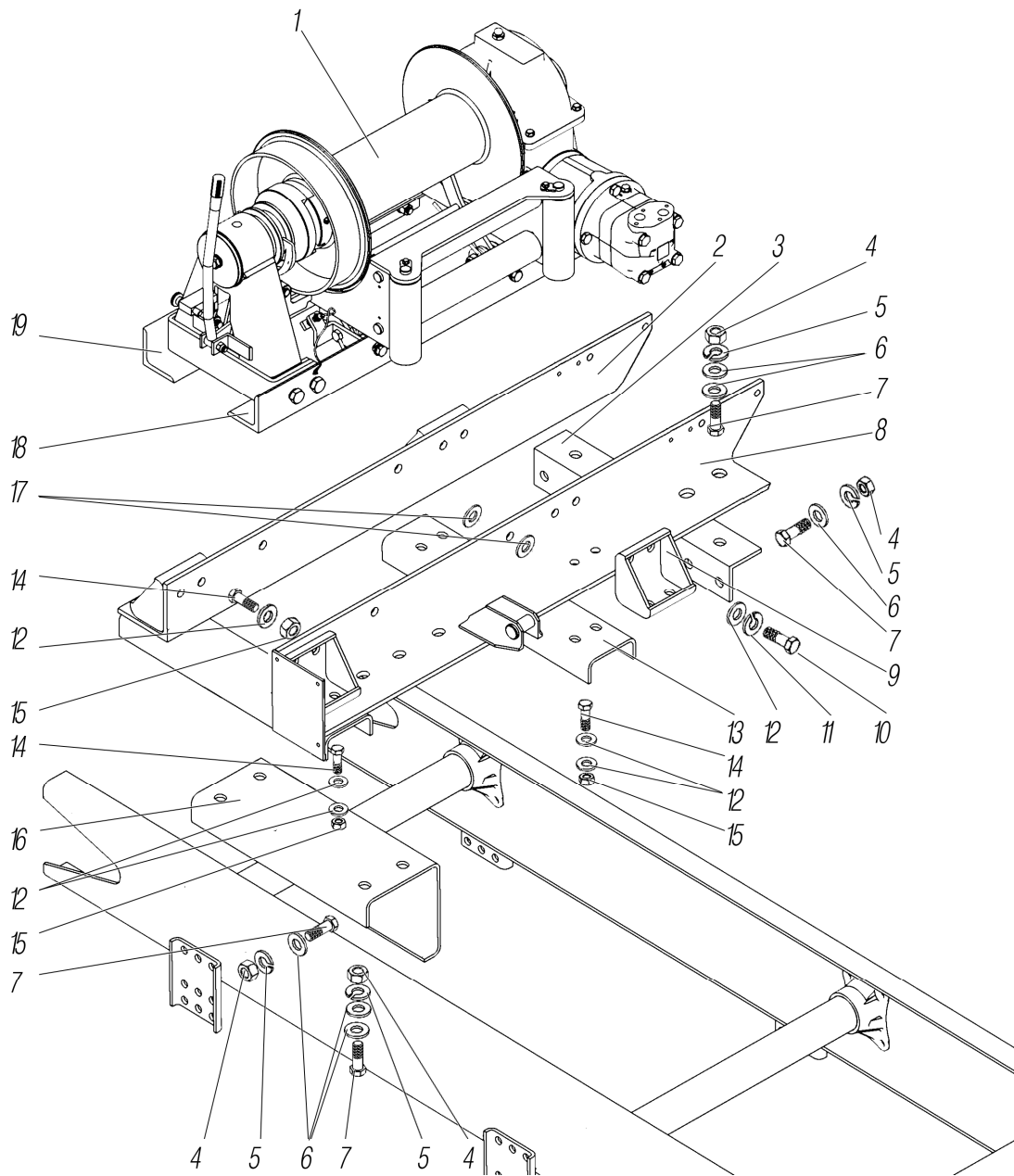


Рисунок 8.4

Рис.	Поз.	Обозначение	Наименование	Кол-во на автомобиль		
				Урал 532361	Урал 532362	Урал 542301
1	2	3	4	5	6	7
8.4	1	WHL 150D500KIT* <sup>1</sup>	Лебедка WHL 15000 в сборе (трос условно не показан)	-	-	1
	2	5423E-4501210	Кронштейн передний	-	-	1
	3	5423E-4501212	Уголок	-	-	1
	4	4320-2912410-01	Гайка стремянки	-	-	19
	5	252143	Шайба 24Т	-	-	19
	6	336448	Шайба	-	-	29
	7	375-2918158	Болт	-	-	19
	8	5423E-4501210-10	Кронштейн задний	-	-	1
	9	5423E-4501220	Косынка	-	-	4
	10	5423E-4501224	Болт кронштейнов лебедки	-	-	4

1	2	3	4	5	6	7
8.4	11	252141-П2	Шайба 20.ОТ	-	-	4
	12	6364-2918300	Шайба	-	-	24
	13	5423Е-4501211	Стяжка	-	-	2
	14	332922	Болт	-	-	12
	15	853528/00	Гайка М20х1,5-6Н	-	-	12
	16	5423Е-4501215	Усилитель в сборе	-	-	1
	17	252047-П29	Шайба 16	-	-	8
	18	08.0323* <sup>2</sup>	Уголок	-	-	1
	19	08.0322* <sup>2</sup>	Уголок	-	-	1

\*<sup>1</sup> См. рисунок 8.6

\*<sup>2</sup> Перед установкой поочередно демонтируются и устанавливая взамен детали поз. 2 и поз. 8, используя снятый крепеж

### 8.5 Установка гидропривода лебедки для автомобилей Урал 542301-0000017-10

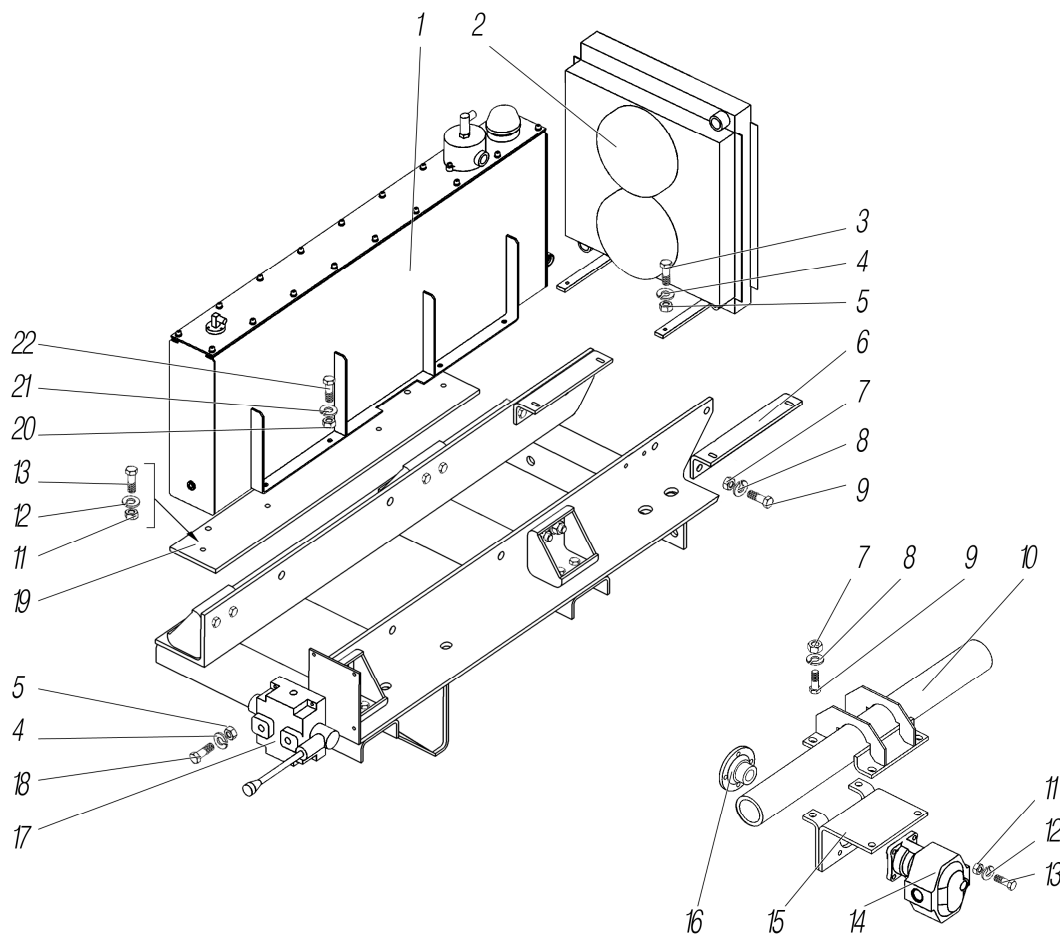


Рисунок 8.5

Рис.	Поз.	Обозначение	Наименование	Кол-во на автомобиль		
				Урал 532361	Урал 532362	Урал 542301
1	2	3	4	5	6	7
8.5	1	ГБ.УРАЛ.542301.100.01* <sup>1</sup>	Бак гидравлический 100 л	-	-	1
	2	CSL 5.24.A.38 BPV* <sup>1</sup>	Теплообменник	-	-	1
	3	201464-П29	Болт М8-6gx40	-	-	4
	4	252135- П2	Шайба 8.ОТ	-	-	7
	5	250510-П29	Гайка М8-6Н	-	-	7
	6	5423ЕМ-4508098	Кронштейн теплообменника	-	-	2
	7	250560-П29	Гайка М16-6Н	-	-	8



1	2	3	4	5	6	7
8.5	8	252139- П2	Шайба 16.ОТ	-	-	8
	9	202123-П29	Болт М16-6gx50	-	-	8
	10	5423ЕМ-2702045* <sup>2</sup>	Надрамник (показана только поперечина)	-	-	1
	11	250514-П29	Гайка М12-6Н	-	-	12
	12	252137- П2	Шайба 12.ОТ	-	-	12
	13	201542-П29	Болт М12-6gx35	-	-	12
	14	10591111082* <sup>1</sup>	Шестеренный гидронасос NPH-82 DX ISO	-	-	1
	15	5423ЕМ-4508092	Кронштейн насоса	-	-	1
	16	114008001329* <sup>1</sup>	Набор фланца для насоса	-	-	1
	17	13402300018 А13R2* <sup>1</sup>	Распределитель LT120 1L	-	-	1
	18	200270-П29	Болт М8x55	-	-	3
	19	5423ЕМ-4508102	Основание бака	-	-	1
	20	250558-П29	Гайка М14-6Н	-	-	2
	21	252138- П2	Шайба 14.ОТ	-	-	2
22	201591-П29	Болт М14-6gx45	-	-	2	

\*<sup>1</sup> См. рисунок 8.3, 8.6

\*<sup>2</sup> См. рисунок 3.2

### 8.6 Монтажная схема гидропривода лебедки для автомобилей Урал 542301-0000017-10

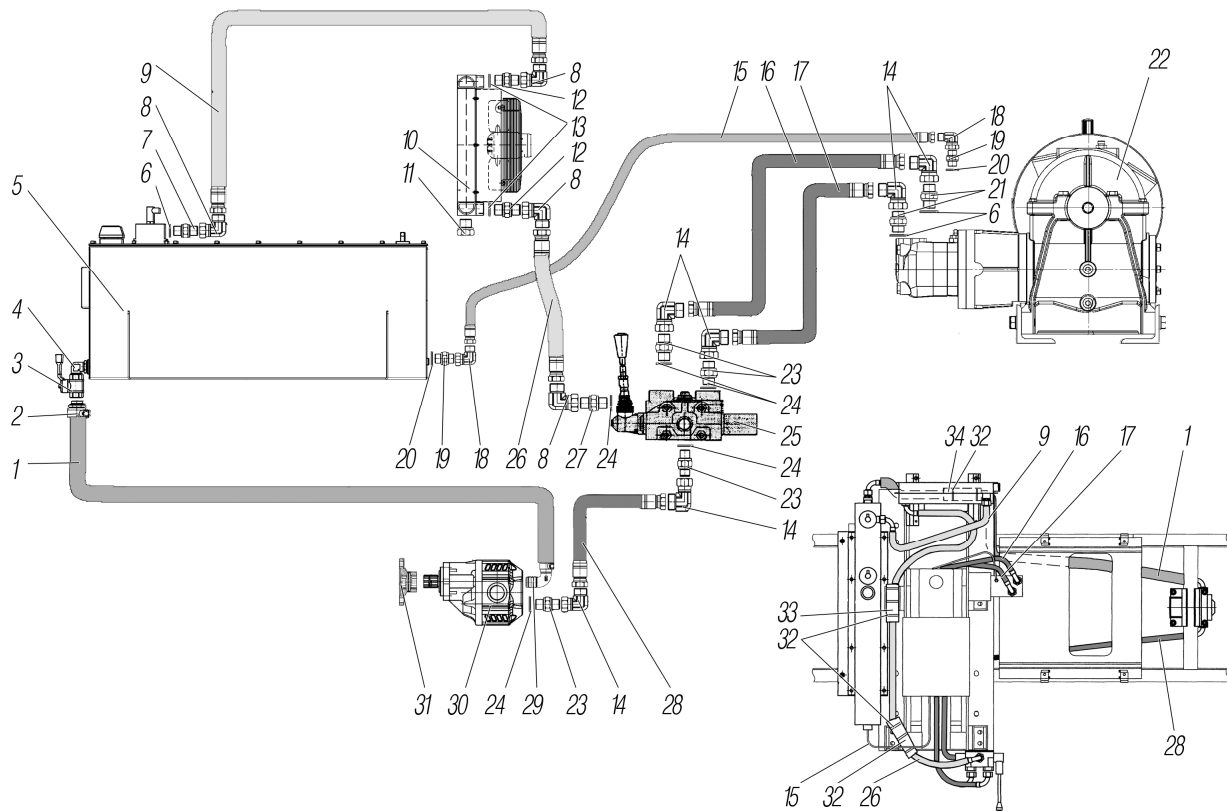


Рисунок 8.6

Рис.	Поз.	Обозначение	Наименование	Кол-во на автомобиль		
				Урал 532361	Урал 532362	Урал 542301
	1	15500500632* <sup>1</sup>	Рукав низкого давления (РНД) 63x77x4000	-	-	1
	2	15508000533* <sup>1</sup>	Фитинг всасывающий 63x74-79 Вход G 1"1/4	-	-	1

1	2	3	4	5	6	7
8.6	3	12600500071* <sup>1</sup>	Шаровой кран G 1"1/4	-	-	1
	4	15511000143* <sup>1</sup>	Фитинг всасывающий 90° G 1"1/4x G 1"1/4	-	-	1
	5	ГБ.УРАЛ.542301.100.01* <sup>1*2</sup>	Бак гидравлический 100 л	-	-	1
	6	11600911002* <sup>1</sup>	Уплотнение 1"	-	-	3
	7	460-16-20* <sup>1</sup>	Фитинг напорный G 1"- G 1 1/4"	-	-	1
	8	420-20* <sup>1</sup>	Фитинг напорный 90° G 1"1/4	-	-	4
	9	РВД 2SN 1 1/4" (0-0) L-1000 BSP* <sup>1</sup>	Рукав высокого давления (РВД) 1 1/4"	-	-	1
	10	CSL 5.24.A.38 BPV* <sup>1*2</sup>	Теплообменник	-	-	1
	11	TN185GG-1R	Заглушка НР 1"	-	-	1
	12	11600600188* <sup>1</sup>	Фитинг напорный G 1 1/4"-G 1 1/4"	-	-	2
	13	11600911137* <sup>1</sup>	Уплотнение 1 1/4"	-	-	2
	14	420-16* <sup>1</sup>	Фитинг напорный 90° G 1"	-	-	6
	15	РВД 2SN 1/4" (0-0) L-2500 BSP* <sup>1</sup>	Рукав высокого давления (РВД) 1/4"	-	-	1
	16	РВД 4SP 1" (0-0) L-2150 BSP* <sup>1</sup>	Рукав высокого давления (РВД) 1"	-	-	1
	17	РВД 4SP 1" (0-0) L-2150 BSP* <sup>1</sup>	Рукав высокого давления (РВД) 1"	-	-	1
	18	420-4* <sup>1</sup>	Фитинг напорный 90° G 1/4"	-	-	2
	19	11600600017* <sup>1</sup>	Фитинг напорный G 1/4"-G1/4"	-	-	2
	20	11600901111* <sup>1</sup>	Уплотнение 1/4"	-	-	2
	21	11600600179* <sup>1</sup>	Фитинг напорный G 1"-G 1"	-	-	2
	22	WHL 150D500KIT* <sup>3</sup>	Лебедка WHL 15000 в сборе	-	-	1
	23	11600600151* <sup>1</sup>	Фитинг напорный G 1"-G 3/4"	-	-	1
	24	11600910343* <sup>1</sup>	Уплотнение 3/4"	-	-	5
	25	13402300018 A13R2* <sup>1*2</sup>	Распределитель LT120 1L	-	-	1
	26	РВД 2SN 1 1/4" (0-0) L-2500 BSP* <sup>1</sup>	Рукав высокого давления (РВД) 1 1/4"	-	-	1
	27	11600600295* <sup>1</sup>	Фитинг напорный G 1 1/4"-G 3/4"	-	-	1
	28	РВД 4SP 1" (0-0) L-2600 BSP* <sup>1</sup>	Рукав высокого давления (РВД) 1"	-	-	1
	29	15510000538* <sup>1</sup>	Фитинг всасывающий 63x74-79 Вход G 1"1/4	-	-	1
	30	10591111082* <sup>1*2</sup>	Шестеренный гидронасос NPH-82 DX ISO	-	-	1
	31	114008001329* <sup>1*2</sup>	Набор фланца для насоса	-	-	1
	32	150-47595	Хомут	-	-	10
	33	-	Рукав 58x69-0,2 L=400	-	-	2
34	-	Рукав 42x51-0,2 L=400	-	-	1	

\*<sup>1</sup> Входят в комплект гидропривода лебедки ГП.УРАЛ.542301.100.082.004

\*<sup>2</sup> См рисунок 8.3, 8.5

\*<sup>3</sup> См рисунок 8.4

### 8.7 Система герметизации агрегатов

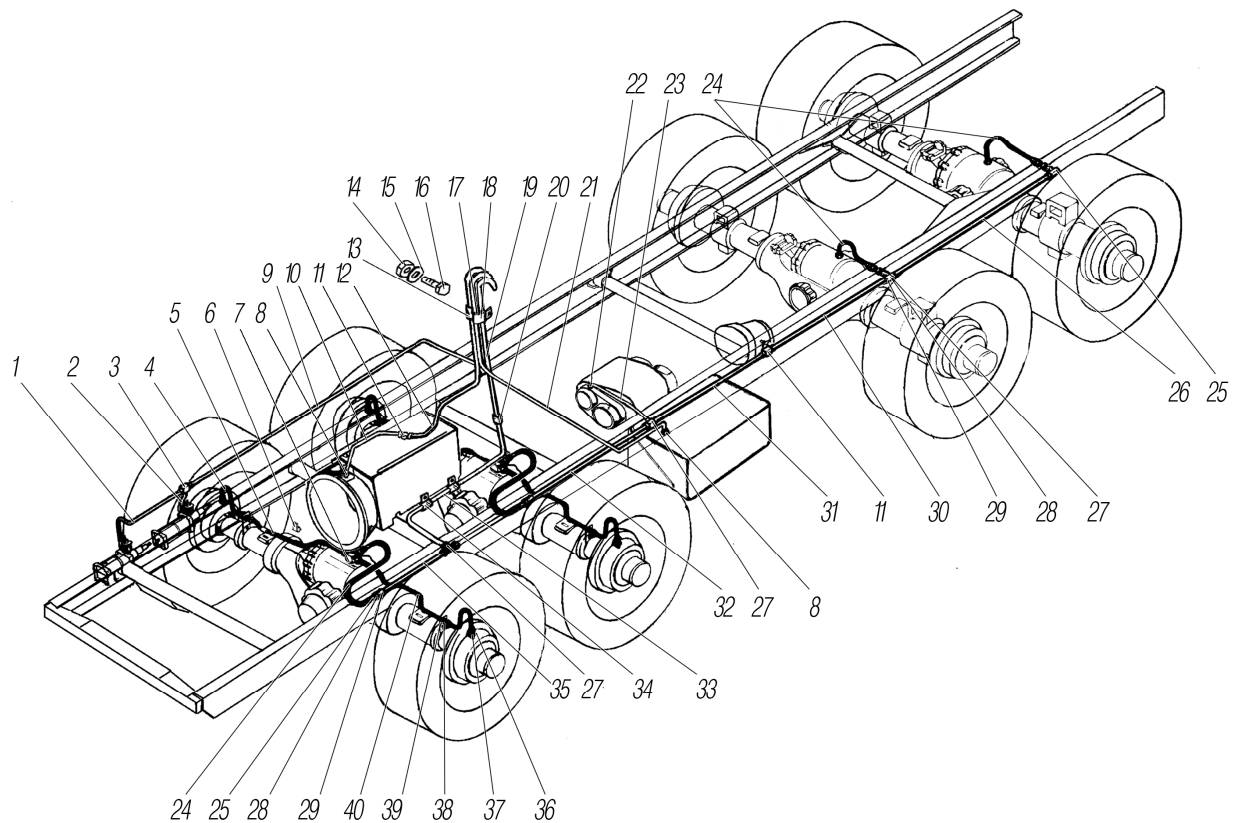


Рисунок 8.7

Рис.	Поз.	Обозначение	Наименование	Кол-во на автомобиль		
				Урал 532361	Урал 532362	Урал 542301
1	2	3	4	5	6	7
8.7	1	5323PX-4712055	Трубка выводная пневмоусилителей первая	1	1	1
	2	5323PX-4712254	Трубка выводная пневмоусилителя	1	1	1
	3	339961	Тройник	1	1	1
	4	4320X-3506045	Шланг гибкий тормозов	4	4	4
	5	375-4245025	Трубка переднего моста правая	2	2	2
	6	H-2927-П29	Скоба	4	4	4
	7	4320Я3-4247452	Тройник герметизации мостов с трубкой	2	2	2
	8	339115-П29	Угольник	2	2	2
	9	5323PX-4712057	Трубка выводная пневмоусилителей вторая	1	-	1
		532302-4712057	Трубка выводная пневмоусилителей вторая	-	1	-
	10	5323PX-4712064	Трубка выводная	1	1	1
	11	339146-П29	Тройник	2	2	2
	12	5323PX-4712085	Трубка выводная коробки передач	1	-	1
		532302-4712085	Трубка выводная коробки передач	-	1	-
	13	339098-П29	Хомут	1	1	1
	14	250510-П29	Гайка М8-6Н	1	1	1
	15	252135-П2	Шайба 8Т	1	1	1
	16	201456-П29	Болт М8-6gx20	1	1	1
	17	4320-3724232	Прокладка	1	1	1
	18	339159-П29	Хомут	1	1	1
19	5323PX-4712047	Трубка выводная	1	-	1	
	532302-4712047	Трубка выводная	-	1	-	
20	339982	Штуцер	1	1	1	

1	2	3	4	5	6	7
8.7	21	5323PX-4712090	Трубка выводная	1	-	1
		532302-4712090	Трубка выводная	-	1	-
	22	339263-П29	Штуцер	1	1	1
	23	5323-4712049	Трубка к раздаточной коробке	1	1	1
	24	375-4245070-02	Шланг гибкий	4	4	4
	25	339145-П29	Угольник	2	2	2
	26	5323-4712052	Трубка от среднего к заднему мосту	1	1	1
	27	339144-П29	Тройник	4	4	4
	28	260634-П24	Гайка М14х1,5-6Н	4	4	4
	29	252158-П2	Шайба 14Л	4	4	4
	30	532361-4712106	Трубка к заднему мосту	1	1	-
		5323PX-4712098	Трубка к заднему мосту	-	-	1
	31	5323PX -4712102	Трубка к заднему мосту	1	1	1
	32	5323-4712018	Трубка к среднему мосту первая	1	1	1
	33	5323-4712012	Трубка к переднему мосту	2	2	2
	34	339178-П29	Хомут	2	2	2
	35	5323PX-4712062	Трубка выводная	1	1	1
	36	339632-П29	Штуцер	4	4	4
	37	375-4225053-Б	Угольник	4	4	4
	38	250636-П29	Гайка М16х1,5-6Н	4	4	4
	39	252159-П2	Шайба 16Л	4	4	4
	40	375-4245020-01	Трубка переднего моста левая	2	2	2

## 9 КАБИНА И ОПЕРЕНИЕ

### 9.1 Кабина в сборе

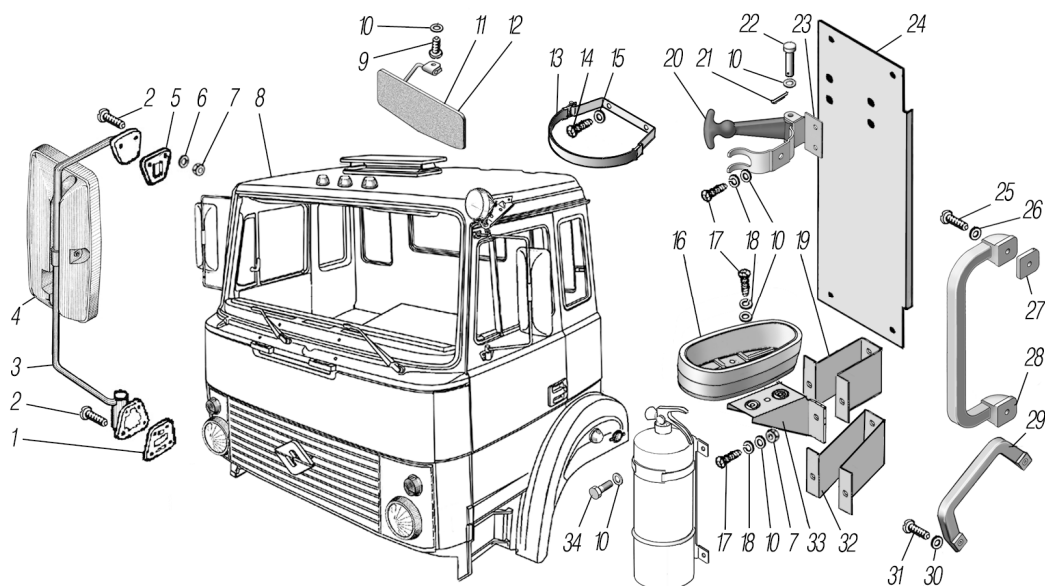


Рисунок 9.1

Рис.	Поз.	Обозначение	Наименование	Кол-во на автомобиль			
				Урал 532361	Урал 532362	Урал 542301	
						238Б	7601
1	2	3	4	5	6	7	8
9.1	1	330-8201118	Уплотнитель нижнего кронштейна	2	2	2	2
	2	233067-П29	Винт М6-6gx20	12	12	12	12
	3	330-8201028	Держатель зеркала с кронштейнами левый	2	2	2	2
	4	39.8201020	Зеркало заднего вида	2	2	2	2
	5	330-8201102	Уплотнитель верхнего кронштейна	2	2	2	2
	6	1/25995/71	Шайба упругая	2	2	2	2
	7	250508-П29	Гайка М6-6Н	8	6	8	8
	8	532301-5000008-20	Кабина с защитными покрытиями	1	-	1	-
		532302-5000008-20	Кабина с защитными покрытиями	-	1	-	-
		5323ЕМ-5000008	Кабина с защитными покрытиями	-	-	-	1
	9	220111-П29	Винт М6-6gx30	6	6	6	6
	10	252004-П29	Шайба 6	41	32	41	41
	11	4320Х-8204010-10	Козырек противосолнечный правый	2	2	2	2
	12	4320Х-8204011-10	Козырек противосолнечный левый	1	1	1	1
	13	4320-3909246	Хомут крепления термоса	1	1	1	1
	14	220189-П29	Винт М8-6gx14	2	2	2	2
	15	252005-П29	Шайба 8	2	2	2	2
	16	375-8047081-А	Обойма подпятника спецустановки	2	2	2	2
	17	220105-П29	Винт М6-6gx16	28	20	28	28
	18	252154-П2	Шайба 6Л	20	20	20	20
	19	532361-8047080	Проставка	1	2	1	1
	20	4310-8047013*1	Ручка запасного режима	2	2	2	2
	21	258011-П29	Шплинт 2x10	2	2	2	2
	22	260022-П52	Палец 6x45	2	2	2	2
	23	532361-8047012	Кронштейн запора спецустановки	2	2	2	2
	24	532361-8047096	Кронштейн	1	-	1	1
	25	220168-П29	Винт М8-6gx30	4	4	4	4
	26	335423	Шайба пружинная зубчатая	4	4	4	4
	27	330-8202042	Прокладка	4	4	4	4
	28	330-8202018	Входной поручень	2	2	2	2
29	330-8202012	Поручень	6	6	6	6	
30	252153-П2	Шайба 5Л	12	12	12	12	

1	2	3	4	5	6	7	8
9.1	31	220080-П29	Винт М5-6gx16	12	12	12	12
	32	5323РХ-8047015	Проставка	1	-	1	1
	33	4320-8047078	Кронштейн подпятника	2	2	2	2
	34	201415-П29	Болт М6-6gx10	4	4	4	4

\*1 Допускается замена на 375-8047024

### 9.2 Опора кабины передняя

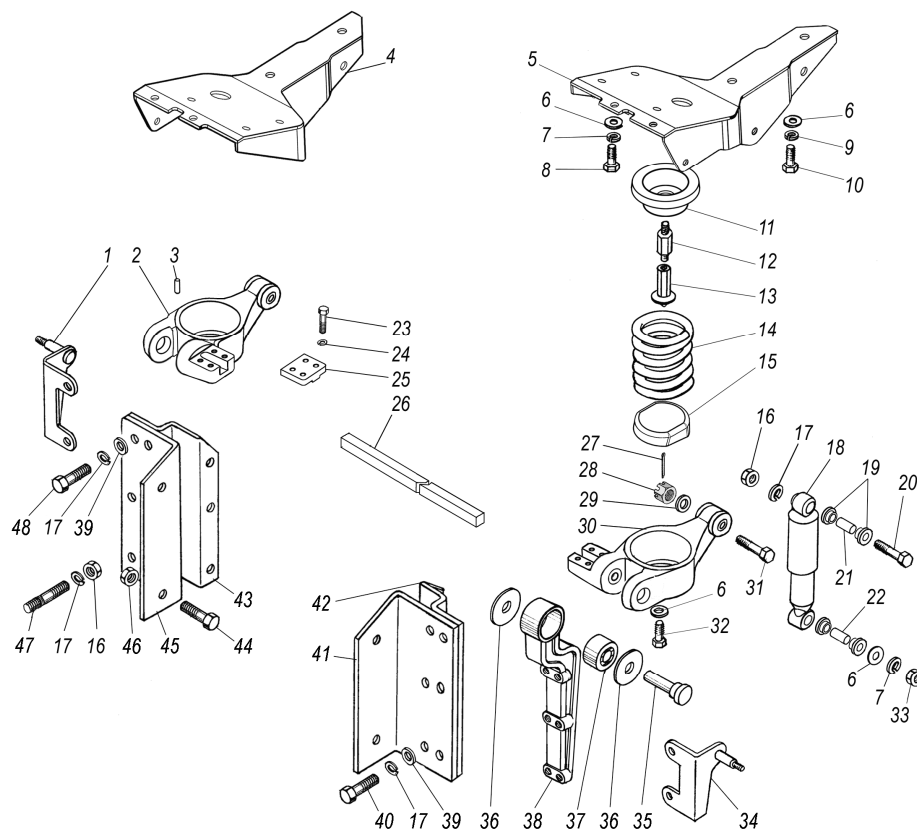


Рисунок 9.2

Рис.	Поз.	Обозначение	Наименование	Кол-во на автомобиль		
				Урал 532361	Урал 532362	Урал 542301
1	2	3	4	5	6	7
9.2	1	6361-5001342	Кронштейн амортизатора правый	1	1	1
	2	5323РХ-5001136-20	Балансир правый	1	1	1
	3	DIN 1481	Штифт 6x65	2	2	2
	4	6361-5001036	Кронштейн кабины в сборе правый	1	1	1
	5	6361-5001035	Кронштейн кабины в сборе левый	1	1	1
	6	252045-П29	Шайба 12	24	24	24
	7	252137-П2	Шайба 12.ОТ	18	18	18
	8	332014	Болт М12-6gx45	10	10	10
	9	336028-П29	Шайба специальная	2	2	2
	10	332015	Болт М12-6gx55	4	4	4
	11	5323РХ-5001392	Тарелка пружины верхняя	2	2	2
	12	6361-5001376	Шток	2	2	2
	13	5323РХ-5001338	Упор буфера	2	2	2
	14	6361-5001328	Пружина передней подвески кабины	2	2	2
	15	5323РХ-5001373	Упор	2	2	2
	16	250558-П29	Гайка М14-6Н	2	2	2
	17	252138-П2	Шайба 14.ОТ	14	14	14
	18	ДА21.2905004-02	Амортизатор	2	2	2
	19	5323РХ-5001351	Втулка	8	8	8

1	2	3	4	5	6	7
9.2	20	332588-П29	Болт М14-6gx75	2	2	2
	21	5323PX-5001362	Втулка верхняя	2	2	2
	22	5323PX-5001350	Втулка нижняя	2	2	2
	23	5557-8614069	Болт регулировочный	8	8	8
	24	252136-П2	Шайба 10.0Т	8	8	8
	25	5323PX-5001140-20	Зажим	2	2	2
	26	5323PX-5001339-20	Торсион	1	1	1
	27	258053-П29	Шплинт 4x25	2	2	2
	28	45 9555 1614	Гайка М16	2	2	2
	29	252017-П29	Шайба 16	2	2	2
	30	5323PX-5001135-20	Балансир левый	1	1	1
	31	45 9318 1773	Болт М16x100	2	2	2
	32	332013	Болт	2	2	2
	33	250514-П29	Гайка М12-6Н	2	2	2
	34	6361-5001341	Кронштейн амортизатора левый	1	1	1
	35	6361-5001377	Палец	2	2	2
	36	5323PX-5001353	Шайба	4	4	4
	37	500331830* <sup>1</sup>	Втулка амортизационная	2	2	2
	38	5323PX-5001367	Кронштейн кабины	2	2	2
	39	252016-П29	Шайба 14	12	12	12
	40	330033	Болт М14-6gx45	8	8	8
	41	5323PX-5001347	Кронштейн передний левый	1	1	1
	42	5323PX-5001345	Кронштейн задний левый	1	1	1
	43	5323PX-5001346	Кронштейн задний правый	1	1	1
	44	55571-2402066	Болт	7	7	7
	45	5323PX-5001348	Кронштейн передний правый	1	1	1
	46	251649-П29	Гайка М16x1,5-6Н	7	7	7
	47	291894	Шпилька М14x62	4	4	4
48	330035	Болт М14-6gx55	4	4	4	

\*<sup>1</sup> Допускается замена на 5323PX-5001363

### 9.3 Опора кабины задняя для автомобилей Урал 532361, Урал 542301

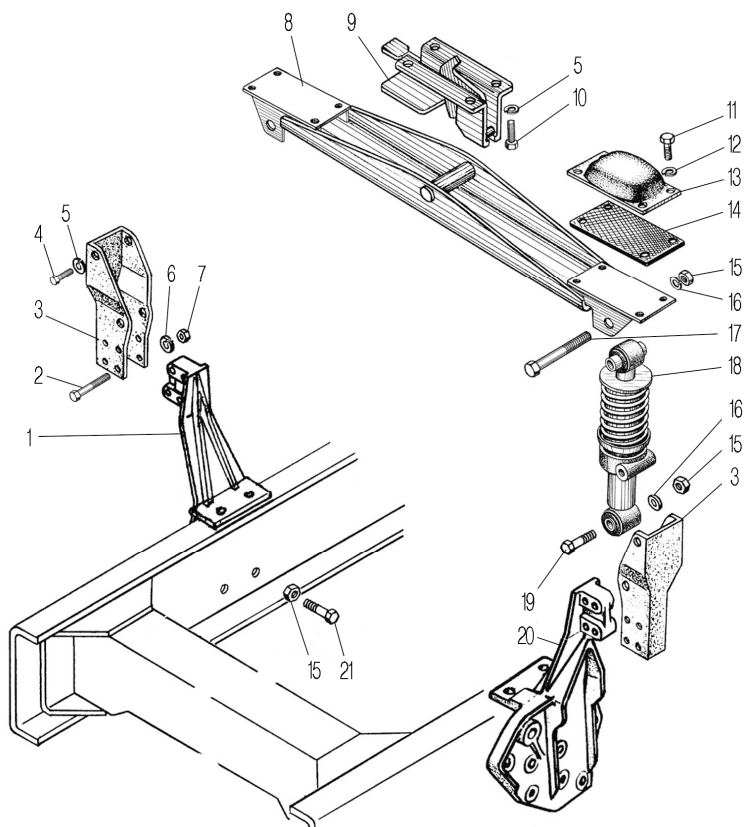


Рисунок 9.3

Рис.	Поз.	Обозначение	Наименование	Кол-во на автомобиль			
				Урал 532361	Урал 532362	Урал 542301	
						238Б	7601
9.3	1	5323Е-1001050	Кронштейн задний правый	-	-	-	1
		5323РХ-1001050	Кронштейн задний правый	1	-	1	-
	2	200820-П29	Болт М14-6g х65	8	-	8	8
	3	6361-5001368	Кронштейн	2	-	2	2
	4	201537-П29	Болт М12-6g х25	4	-	4	4
	5	252137-П2	Шайба 12.ОТ	4	-	4	4
	6	252138-П2	Шайба 14.ОТ	8	-	8	8
	7	250558-П29	Гайка М14-6Н	8	-	8	8
	8	532301-5001390	Балка опоры кабины	1	-	1	1
	9	6361-5018100	Замок	1	-	1	1
	10	201541-П29	Болт М12-6g х32	4	-	4	4
	11	201499-П29	Болт М10-6g х30	8	-	8	8
	12	252156-П2	Шайба 10Л	8	-	8	8
	13	377-2912624	Буфер	2	-	2	2
	14	532301-5001384	Пластина	6*	-	6*	6*
	15	251649-П29	Гайка М16х1,5-6Н	11	-	11	11
	16	252047-П29	Шайба 16	4	-	4	4
	17	332713	Болт М16х1,5-6g х105	2	-	2	2
	18	ДА21.2915004	Стойка амортизационная	2	-	2	2
	19	332712	Болт М16х1,5-6gх90	2	-	2	2
	20	5323Е-1001051	Кронштейн задний левый	-	-	-	1
	5323РХ-1001051	Кронштейн задний левый	1	-	1	-	
21	332702-П29	Болт М16х1,5-6g х55	7	-	7	7	

\* Подбор по толщине 2...6 шт.

#### 9.4 Опора кабины задняя для автомобилей Урал 532362

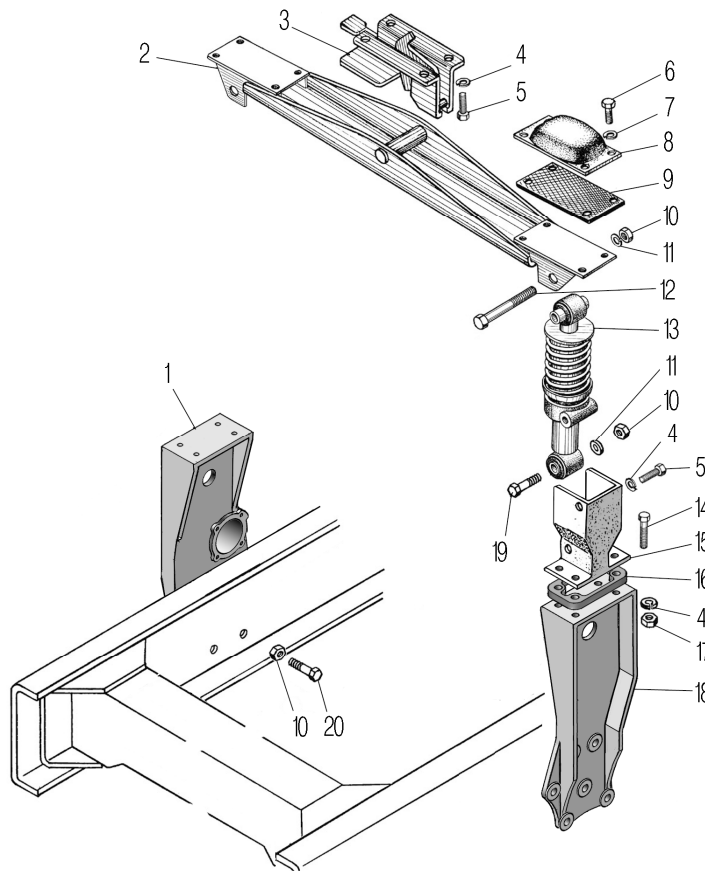


Рисунок 9.4



Рис.	Поз.	Обозначение	Наименование	Кол-во на автомобиль		
				Урал 532361	Урал 532362	Урал 542301
9.4	1	532302-1001075-10	Кронштейн задней опоры левый	-	1	-
	2	532302-5001390	Балка опоры кабины	-	1	-
	3	6361-5018100	Замок	-	1	-
	4	252137-П2	Шайба 12.0Т	-	12	-
	5	201538-П29	Болт М12-6g x25	-	4	-
	6	201499-П29	Болт М10-6g x30	-	8	-
	7	252156-П2	Шайба 10Л	-	8	-
	8	377-2912624	Буфер	-	2	-
	9	532301-5001384*	Пластина	-	6*	-
	10	251649-П29	Гайка М16x1,5-6Н	-	11	-
	11	252047-П29	Шайба 16	-	4	-
	12	332713	Болт М16x1,5-6g x105	-	2	-
	13	ДА21.2915004	Стойка амортизационная	-	2	-
	14	201541-П29	Болт М12-6g x32	-	8	-
	15	532302-5001080	Кронштейн	-	2	-
	16	532302-5001027	Проставка	-	2	-
	17	250514-П29	Гайка М12-6Н	-	8	-
	18	532302-5001074-10	Кронштейн задней опоры правый	-	1	-
	19	332712	Болт М16x1,5-6gx90	-	2	-
	20	331666-П29	Болт М16x1,5-6g x50	-	10	-

\* Подбор по толщине 2...6 шт.

### 9.5 Механизм опрокидывания кабины

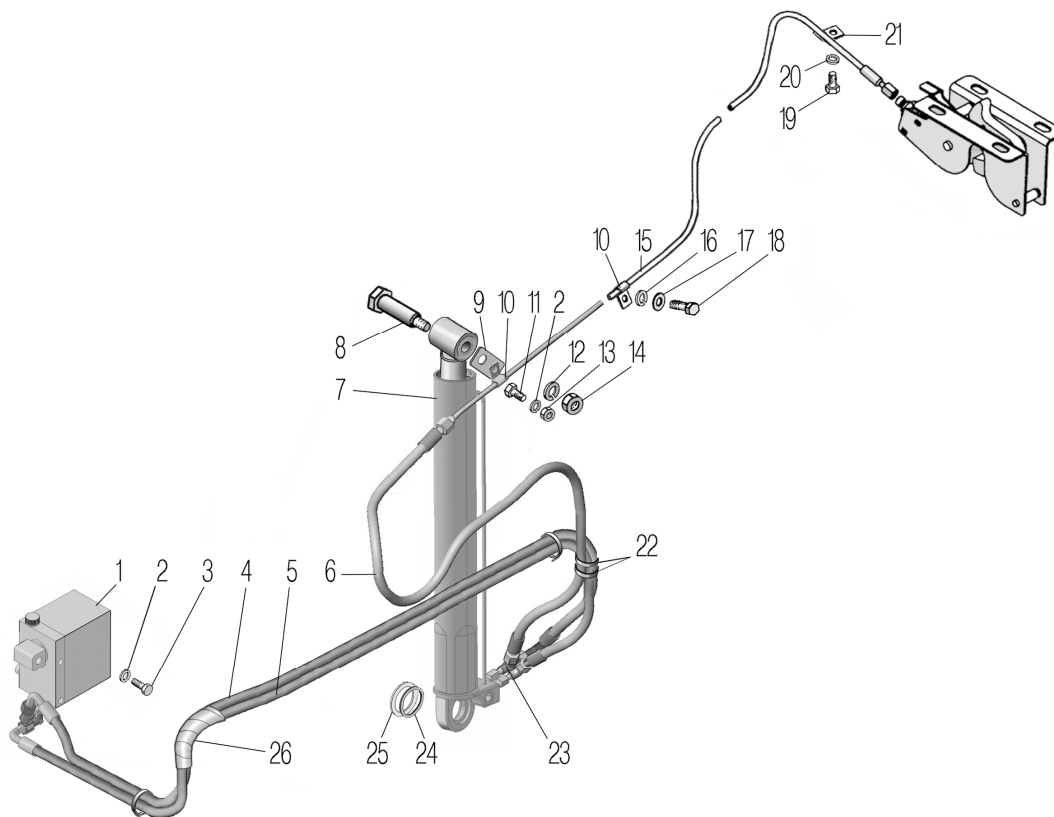


Рисунок 9.5

Рис.	Поз.	Обозначение	Наименование	Кол-во на автомобиль		
				Урал 532361	Урал 532362	Урал 542301
9.5	1	9945 8304 EZ* <sup>1</sup>	Насос	1	1	1
	2	252156-П2	Шайба 10Л	3	3	3
	3	201495-П29	Болт М10-х1,5-6х20	2	2	2
	4	НР-06.00.000-08	Шланг высокого давления L=1900мм	1	1	1
	5	НР-06.00.000-07	Шланг высокого давления L=1700мм	1	1	1
	6	РВД-8400000-80* <sup>2</sup>	Шланг высокого давления L=960мм	1	1	1
	7	5003 37311 EZ* <sup>3</sup>	Гидроцилиндр	1	1	1
	8	6361Х-5002047	Палец	1	1	1
	9	532303-5004187	Кронштейн	1	1	1
	10	339178-П29	Хомут	2	2	2
	11	201496-П29	Болт М10х-6х25	1	1	1
	12	252137-П2* <sup>4</sup>	Шайба 12.0Т	1	1	1
	13	250512-П29	Гайка М10-6Н	1	1	1
	14	250514-П29	Гайка М12-6Н	1	1	1
	15	6363-5004094-10	Трубка к замку запора кабины	1	1	1
	16	252155-П2	Шайба 8Л	3	3	3
	17	252005-П29	Шайба 8	1	1	1
	18	201456-П29	Болт М8-6х20	1	1	1
	19	201418-П29	Болт М6х1,5-16Н	1	1	1
	20	252134-П2	Шайба 6Т	1	1	1
	21	Н-2924-29	Скоба	1	1	1
	22	2108-3401228* <sup>5</sup>	Хомут	6	6	6
	23	1148-094* <sup>6</sup>	Тройник	1	1	1
	24	336268	Шайба распорная	1	1	1
	25	5557Я-3403111	Кольцо стопорное В30	1	1	1
	26	63-3506108	Лента спиральная	1	1	1

\*<sup>1</sup> Допускается замена на ручной насос DHP2-111091 REV A

\*<sup>2</sup> Допускается замена на НР-06.00.000-01

\*<sup>3</sup> Допускается замена на цилиндр DCD2-106999 REV A

\*<sup>4</sup> Допускается замена на 12 ОТ 65Г 019

\*<sup>5</sup> Допускается замена на 3,6/200

\*<sup>6</sup> Допускается замена на штуцер 16504515

### 9.6 Изоляция мотоотсека наружная для автомобилей с двигателем ЯМЗ-238Б

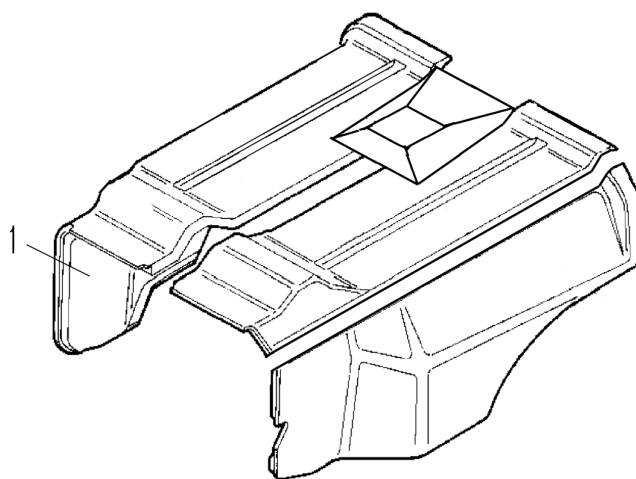


Рисунок 9.6

Рис.	Поз.	Обозначение	Наименование	Кол-во на автомобиль		
				Урал 532361	Урал 532362	Урал 542301
9.6	1	532301-5614100	Обивка мотоотсека наружная	1	1	1

### 9.7 Изоляция мотоотсека наружная для автомобилей с двигателем ЯМЗ-7601

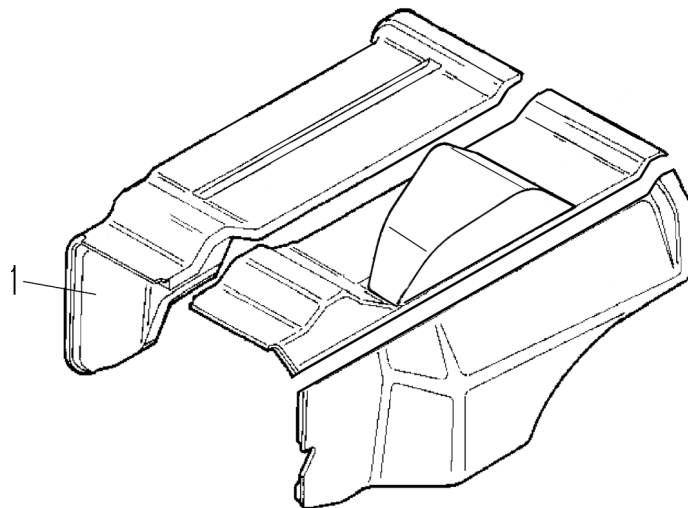


Рисунок 9.7

Рис.	Поз.	Обозначение	Наименование	Кол-во на автомобиль		
				Урал 532361	Урал 532362	Урал 542301
9.7	1	5323E-5102052	Обивка мотоотсека наружная	-	-	1

### 9.8 Настил пола

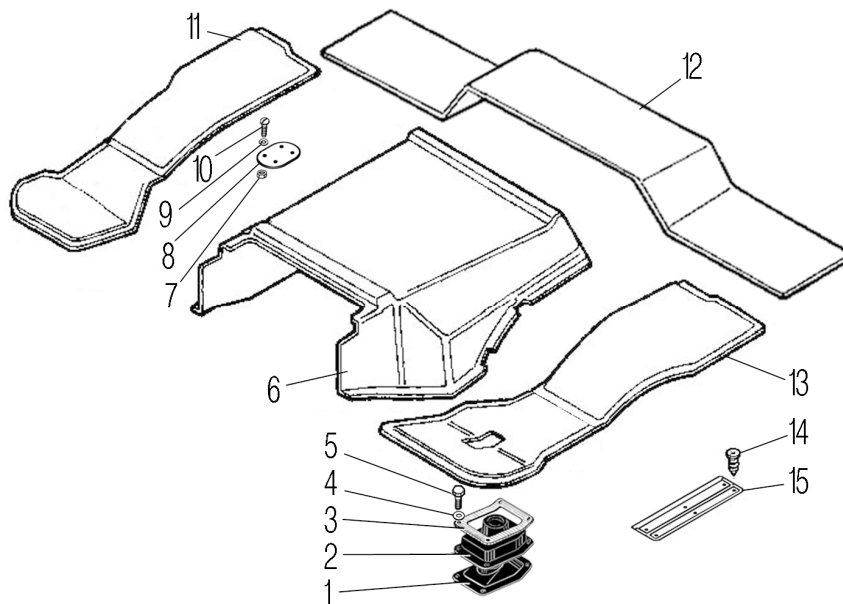


Рисунок 9.8

Рис.	Поз.	Обозначение	Наименование	Кол-во на автомобиль			
				Урал 532361	Урал 532362	Урал 542301	
	1	2	3	4	5	6	7
9.8	1	330-5130072	Чехол гофрированный внутренний	1	1	1	
	2	330-5130071	Чехол гофрированный наружный	1	1	1	
	3	330-5130074	Кольцо крепежное	1	1	1	
	4	252004-П29	Шайба 6	4	4	4	

1	2	3	4	5	6	7
9.8	5	201420-П29	Болт М6-6gx20	4	4	4
	6	532301-5614100	Обивка мотоотсека наружная	1	1	1
	7	250508-П29	Гайка М6-6Н	4	4	4
	8	4320Х-8107121	Заглушка	1	1	1
	9	252154-П2	Шайба 6Л	4	4	4
	10	221605-П29	Винт М-6gx16	4	4	4
	11	4320Б-5109015* <sup>1</sup>	Коврик пола левый	1	-	1
		4320Б2-5109015* <sup>2</sup>	Коврик пола левый	-	1	-
	12	532302-5109010-01	Коврик пола задний	-	1	-
	13	4320Б-5109014* <sup>3</sup>	Коврик пола правый	1	-	1
		4320Б2-5109014* <sup>4</sup>	Коврик пола правый	-	1	-
	14	Е24408	Болт СП М6x16	12	12	12
	15	5323Ф-5109059	Держатель	2	2	2

\*<sup>1</sup> Допускается замена на 4320Б-5109015-01

\*<sup>2</sup> Допускается замена на 4320Б2-5109015-01

\*<sup>3</sup> Допускается замена на 4320Б-5109014-01

\*<sup>4</sup> Допускается замена на 4320Б2-5109014-01

### 9.9 Стеклоочиститель

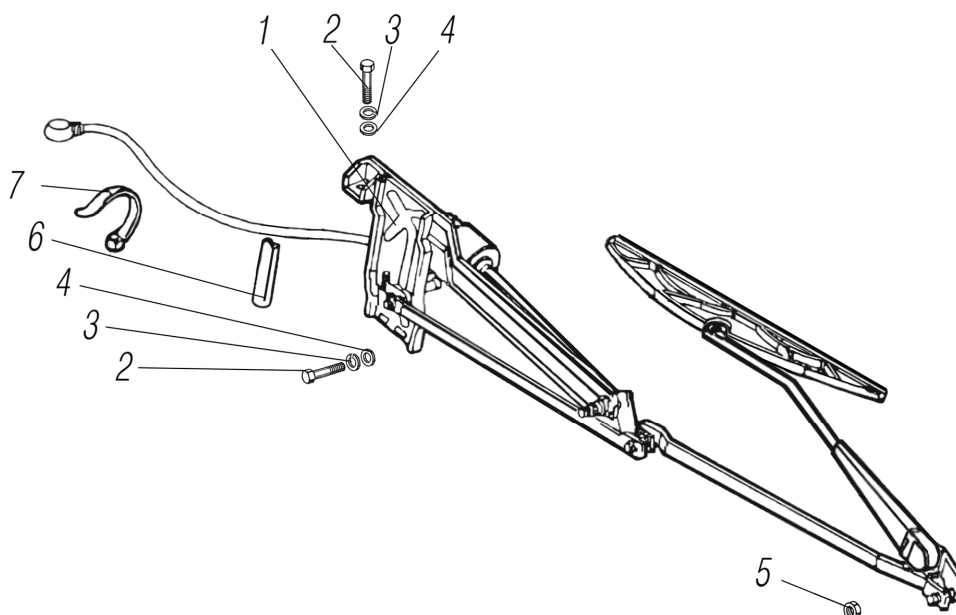


Рисунок 9.9

Рис.	Поз.	Обозначение	Наименование	Кол-во на автомобиль		
				Урал 532361	Урал 532362	Урал 542301
9.9	1	УХУГ 013* <sup>1</sup>	Стеклоочиститель в сборе	1	1	1
	2	201458-П29	Болт М8-6gx25	3	3	3
	3	252135-П2	Шайба 8Т	3	3	3
	4	252038-П29	Шайба 8	3	3	3
	5	1/61041/21	Гайка самостопорная М8-6Н	2	2	2
	6	4322-3805139	Окантовка подштамповки	1	1	1
	7	3,6/200* <sup>2</sup>	Кабельный хомут	2	2	2

\*<sup>1</sup> Допускается замена на 31.5215 000 или 31.5215 000-01

\*<sup>2</sup> Допускается замена на 25314

### 9.10 Стекла кабины

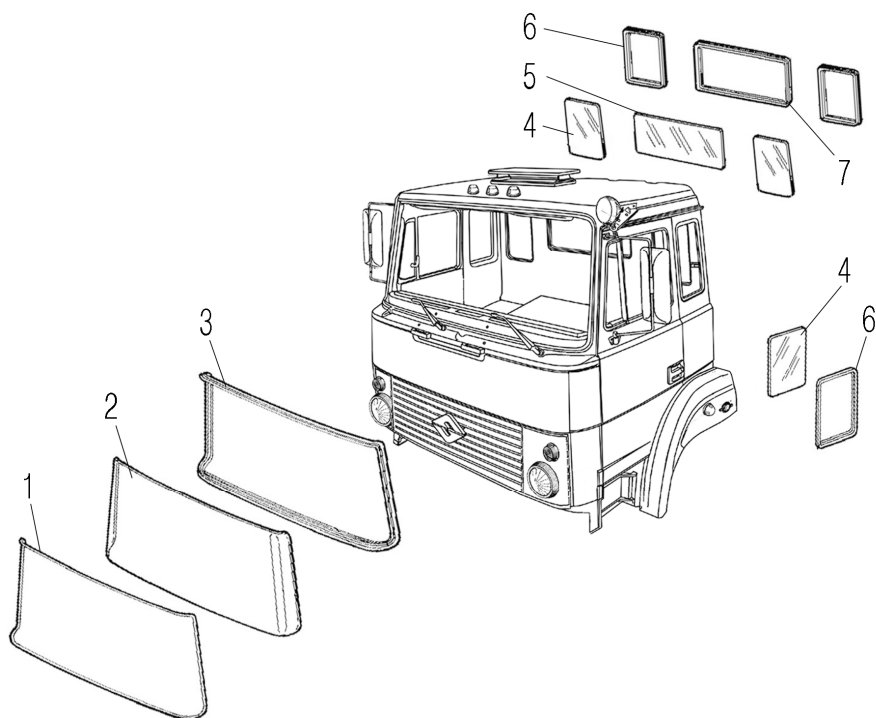


Рисунок 9.10

Рис.	Поз.	Обозначение	Наименование	Кол-во на автомобиль		
				Урал 532361	Урал 532362	Урал 542301
9.10	1	330-5206051	Замок уплотнителя	1	1	1
	2	330-5206010	Стекло ветрового окна	1	1	1
	3	330-5206050	Уплотнитель стекла ветрового окна	1	1	1
	4	330-5603042	Стекло малое	4	2	4
	5	3305603037	Стекло центральное заднее	1	1	1
	6	330-5403003	Уплотнитель стекла	4	2	4
	7	330-5603048	Уплотнитель центрального заднего окна	1	1	1

### 9.11 Омыватель ветрового стекла

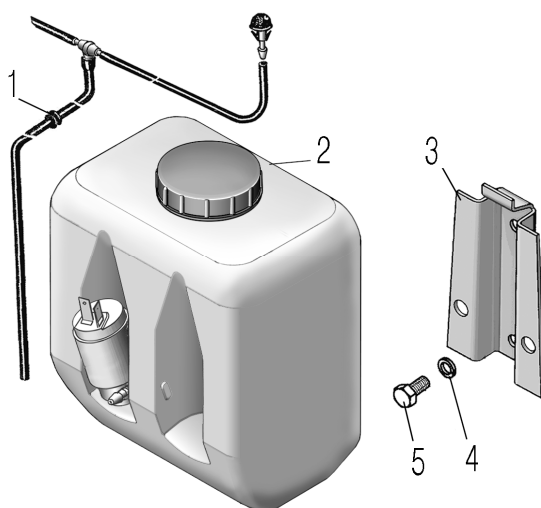


Рисунок 9.11

Рис.	Поз.	Обозначение	Наименование	Кол-во на автомобиль		
				Урал 532361	Урал 532362	Урал 542301
9.11	1	2101-8406162	Скоба	5	5	5
	2	22.5208010-01* <sup>1</sup>	Омыватель электрический	1	1	1
	3	4322-5208118	Кронштейн	1	1	1
	4	252134-П2	Шайба 6Т	2	2	2
	5	201418-П29	Болт М6-6g x16	2	2	2

\*<sup>1</sup> Допускается замена на 1212.5208000-15

### 9.12 Установка панели приборов

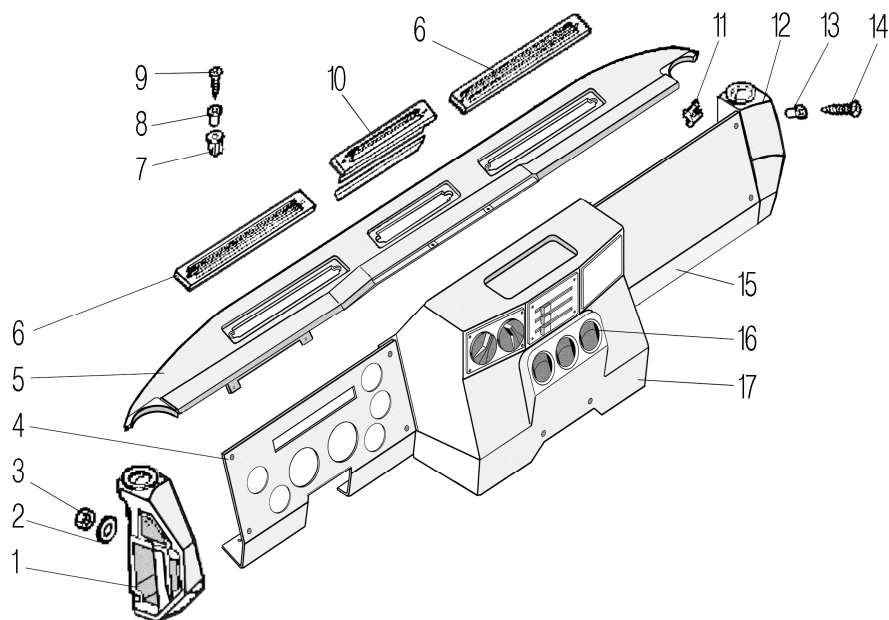


Рисунок 9.12

Рис.	Поз.	Обозначение	Наименование	Кол-во на автомобиль		
				Урал 532361	Урал 532362	Урал 542301
9.12	1	330-5325131	Панель боковая левая	1	1	1
	2	1/25983/71	Шайба зубчатая 8x16	8	8	8
	3	250510-П29	Гайка М8-6Н	8	8	8
	4	532301-3800101* <sup>1</sup>	Панель приборов	1	1	1
	5	6363-5325034	Накладка панели приборов верхняя	1	1	1
	6	330-8102286	Диффузор воздушный	2	2	2
	7	330-5325220	Втулка	6	6	6
	8	2101-2808020	Втулка крепления	12	12	12
	9	1/76717/07* <sup>2</sup>	Винт самонарезающий 4,9x38	8	8	8
	10	330-8102280	Дефлектор центральный	1	1	1
	11	292663	Скоба	12	12	12
	12	330-5325130	Панель боковая правая	1	1	1
	13	046-00-1	Пистон	4	4	4
	14	1/76705/07* <sup>3</sup>	Винт самонарезающий типа АВ 8x25,4	16	16	16
	15	6363-5325030	Накладка панели приборов правая	1	1	1
	16	330-8102064	Дефлектор	3	3	3
	17	5323Е-5325028	Накладка панели приборов центральная	1	1	1

\*<sup>1</sup> Смотри рисунок 6.6

\*<sup>2</sup> Допускается замена на 241842-П29

\*<sup>3</sup> Допускается замена на 240622-П29

### 9.13 Обивка кабины

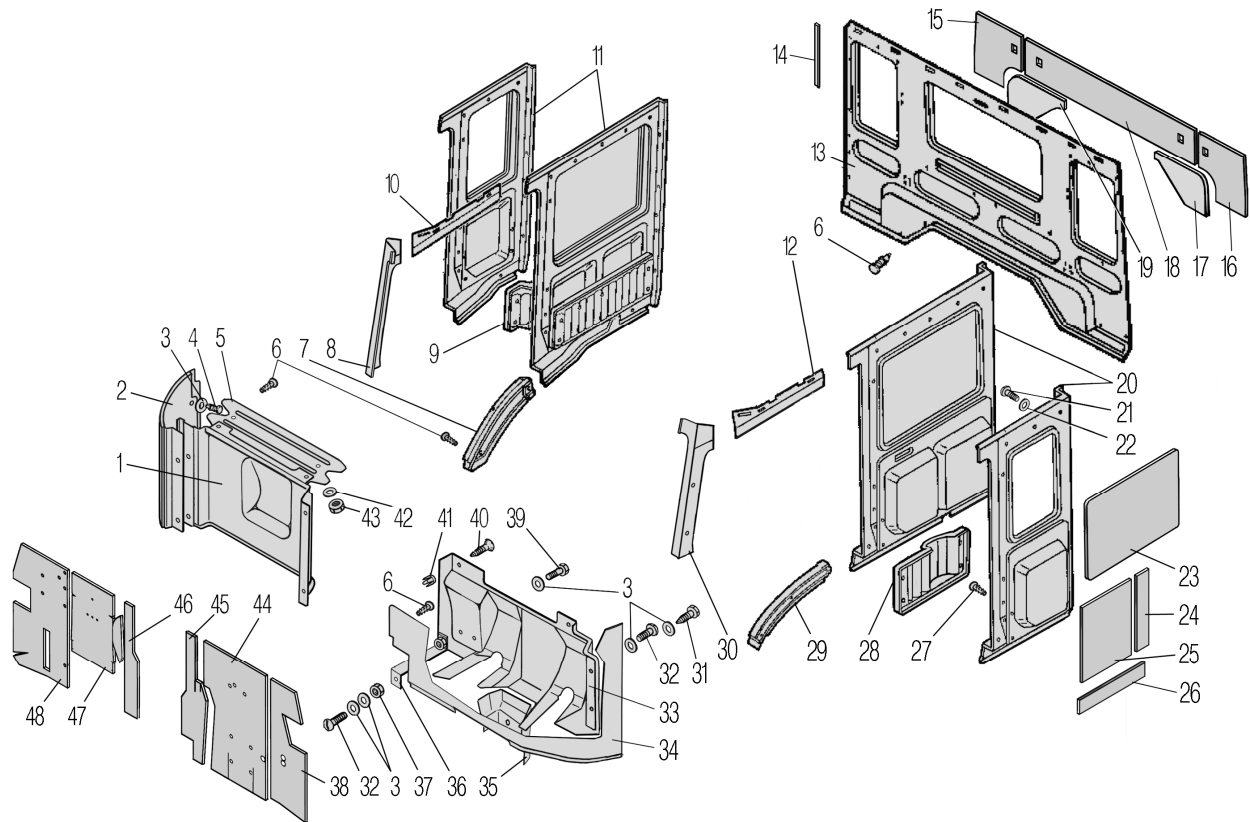


Рисунок 9.13

Рис.	Поз.	Обозначение	Наименование	Кол-во на автомобиль		
				Урал 532361	Урал 532362	Урал 542301
1	2	3	4	5	6	7
9.13	1	63645-5325102	Обивка передка правая	1	1	1
	2	532301-5325108	Накладка передка правая	1	1	1
	3	252037-П29	Шайба 6	8	8	8
	4	220084-П29	Винт М5-6gx25	5	5	5
	5	330-5325197	Накладка дополнительная	1	1	1
	6	2103-5004028	Кнопка крепления	54	56	54
	7	532301-5402028	Накладка колесной арки правая	1	1	1
	8	532301-5325198	Облицовка стойки правая	1	1	1
	9	63655-5402038	Карман правой боковины	1	-	1
	10	532301-5402046	Накладка наддверная правая	1	1	1
	11	532301-5402034	Обивка правой боковины	1	-	1
		4420БМ-5402007	Обивка правой боковины	-	1	-
	12	532301-5402047	Накладка наддверная левая	1	1	1
	13	532301-5602011-01	Обивка задка	1	-	1
		532302-5602011	Обивка задка	-	1	-
	14	377-5702053	Уплотнитель	1	1	1
	15	3255П2-5612028	Прокладка утеплительная	1	1	1
	16	3255П2-5612027	Прокладка утеплительная	1	1	1
	17	4320Б-5612030-10	Прокладка	1	1	1
	18	3255П2-5612025	Прокладка утеплительная	1	1	1
	19	4320Б-5612029-10	Прокладка	1	1	1
	20	532301-5402035	Обивка левой боковины	1	-	1
		4420БМ-5402008	Обивка левой боковины	-	1	-
21	240622-П29	Винт 4-6gx25	4	-	4	
22	252035-П29	Шайба 4	4	-	4	
23	4420БМ-5412016	Прокладка утеплительная	-	2	-	

1	2	3	4	5	6	7
9.13	24	3255П2-5412018	Прокладка утеплительная	2	2	2
	25	3255П2-5412019	Прокладка утеплительная	2	4	2
	26	375К-5612007	Прокладка утеплительная	8	6	8
	27	4234 5357 EZ	Кнопка крепления 12-0853	6	-	6
	28	63655-5402039	Карман левой боковины	1	-	1
	29	532301-5402029	Накладка колесной арки левая	1	1	1
	30	532301-5325199	Облицовка стойки левая	1	1	1
	31	220107-П29	Винт М6-6gx20	3	3	3
	32	1/32764/01	Винт М6-6gx20	6	6	6
	33	532301-5325196-10	Накладка pedalного механизма	1	1	1
	34	532301-5325101	Обивка передняя	1	1	1
	35	6361X-5325209	Накладка	1	1	1
	36	330-5325146	Кронштейн	1	1	1
	37	1/40987/00	Гайка М6	1	1	1
	38	4320Б-5312045	Прокладка утеплительная левая	1	1	1
	39	201420-П29	Болт М6-6gx20	1	1	1
	40	240619-П29	Винт М4-6gx16	2	2	2
	41	2101-2808020	Втулка	2	2	2
	42	1/25982/71	Шайба 6x16	4	4	4
	43	250508-П29	Гайка М6-6Н	4	4	4
	44	4320Б-5312052	Прокладка утеплительная левая средняя	1	1	1
	45	4320Б-5312051	Прокладка утеплительная левая крайняя правая	1	1	1
	46	4320Б-5312046	Прокладка утеплительная левая	1	1	1
	47	4320Б-5312047	Прокладка утеплительная верхняя	1	1	1
	48	4320Б-5312044	Прокладка утеплительная правая	1	1	1

#### 9.14 Установка наружной облицовки

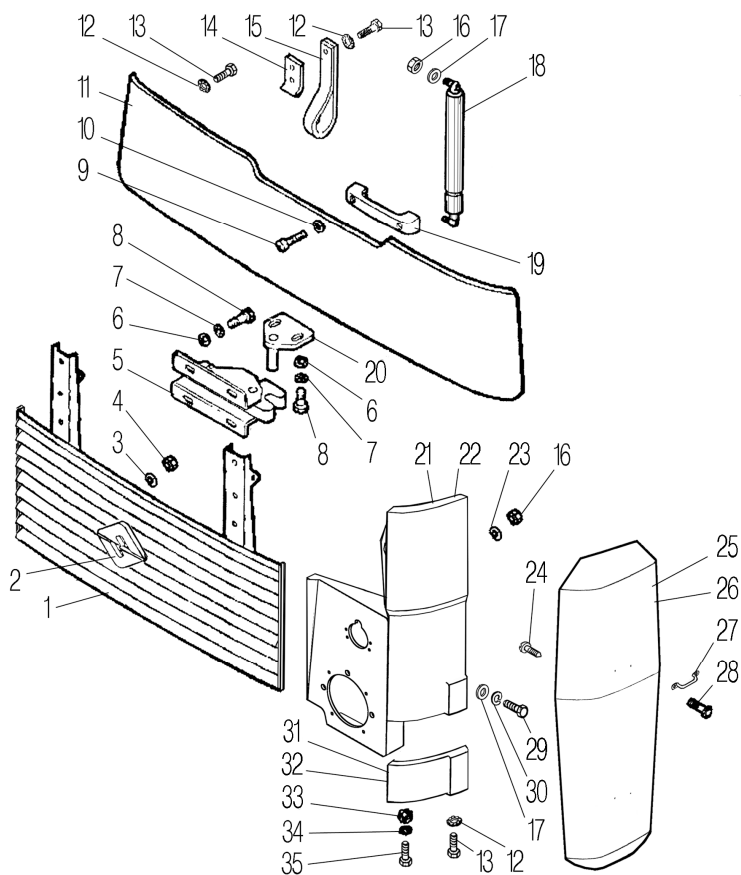


Рисунок 9.14



Рис.	Поз.	Обозначение	Наименование	Кол-во на автомобиль			
				Урал 532361	Урал 532362	Урал 542301	
						238Б	7601
9.14	1	532301-8401010	Облицовка радиатора	1	1	1	1
	2	6361-8212060-20	Товарный знак	1	1	1	1
	3	252134-П2	Шайба 6Т	2	2	2	2
	4	250508-П29	Гайка М6-6Н	2	2	2	2
	5	472 7248 KZ	Замок	1	1	1	1
	6	252004-П29	Шайба 6	6	6	6	6
	7	1/06154/71	Шайба зубчатая 6	6	6	6	6
	8	201418-П29	Болт М6-6gx16	6	6	6	6
	9	220113-П29	Винт М6x35	4	4	4	4
	10	1/06154/79	Шайба зубчатая ОС6	4	4	4	4
	11	532301-8401090	Облицовка верхняя	1	1	1	-
		5323ЕМ-8401090	Облицовка верхняя	-	-	-	1
	12	1/25984/71	Шайба зубчатая 8	10	10	10	10
	13	201454-П29	Болт М8-6gx16	10	10	10	10
	14	330-8401141	Скоба	1	1	1	1
	15	330-8401131	Ремень	1	1	1	1
	16	250510-П29	Гайка М8-6Н	8	8	8	8
	17	252005-П29	Шайба 8	8	8	8	8
	18	PL 0003* <sup>1</sup>	Газовый упор	2	2	2	2
	19	330-8202040	Поручень для ветрового стекла	2	2	2	2
	20	4230 9112 KZ	Кронштейн замка	1	1	1	1
	21	532301-5301045	Панель фары правой	1	1	1	1
	22	532301-5301046	Панель фары левой	1	1	1	1
	23	1/25983/71	Шайба зубчатая 8	2	2	2	2
	24	DIN7504М* <sup>1</sup>	Винт самонарезающий с шайбой	12	12	12	12
	25	532301-8401452	Обтекатель правый	1	1	1	-
	26	532301-8401451	Обтекатель левый	1	1	1	-
	27	5323ЕМ-8401152	Скоба	4	4	4	-
	28	240818-П29	Винт М4x14	8	8	8	-
	29	201456-П29	Болт М8-6gx20	8	8	8	8
	30	252155-П2	Шайба 8Л	4	4	4	4
	31	532301-8401446	Удлинитель правый	1	1	1	1
	32	532301-8401445	Удлинитель левый	1	1	1	1
	33	250462-П29	Гайка М4-6Н	4	4	4	4
	34	252002-П29	Шайба 4	4	4	4	4
35	221552-П29	Винт М4-6gx12	4	4	4	4	

\*<sup>1</sup> Допускается замена на газовую пружину 11.8407010

### 9.15 Обивка крыши

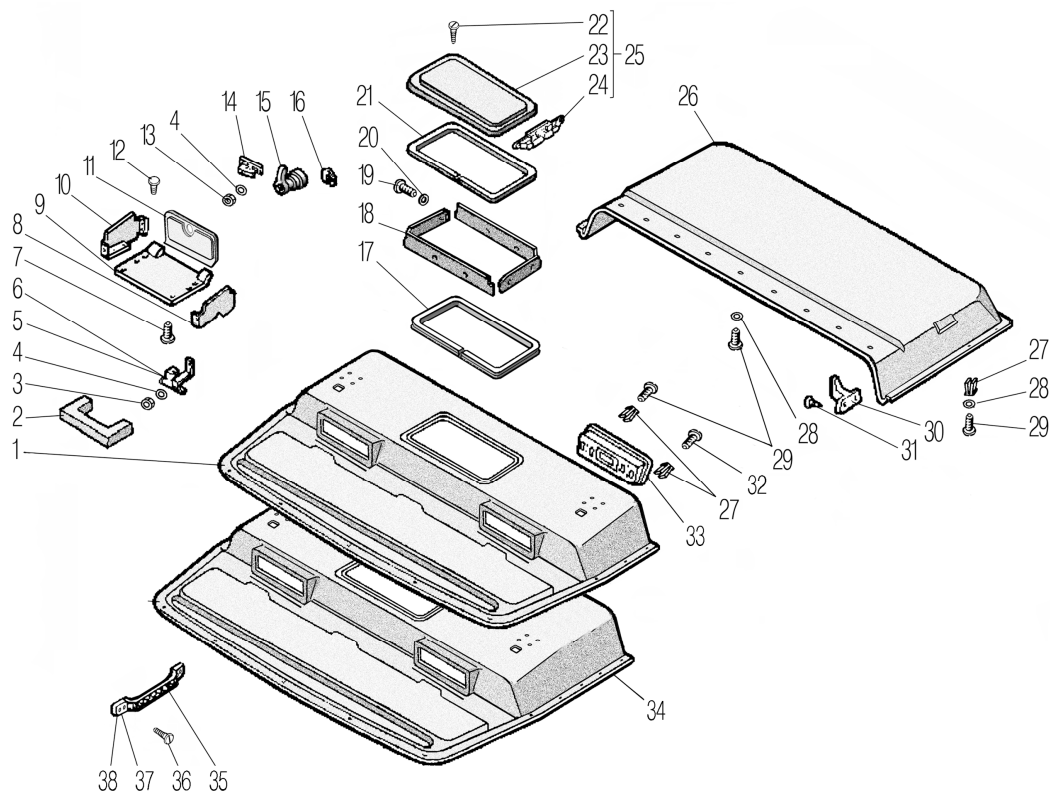


Рисунок 9.15

Рис.	Поз.	Обозначение	Наименование	Кол-во на автомобиль		
				Урал 532361	Урал 532362	Урал 542301
1	2	3	4	5	6	7
9.15	1	532302-5702015	Обивка крыши передняя	-	1	-
	2	330-5702091	Уплотнитель	1	1	1
	3	377-5206024	Гайка	4	4	4
	4	252003-П29	Шайба 5	6	6	6
	5	330-5702080	Шарнир правый	1	1	1
	6	330-5702081	Шарнир левый	1	1	1
	7	220107-П29	Винт М6-6gx20	8	12	8
	8	532301-5702086	Стенка съёмная левая	1	1	1
	9	532301-5702075	Основание	1	1	1
	10	532301-5702087	Стенка съёмная правая	1	1	1
	11	532301-5702030	Крышка	1	1	1
	12	2103-5004028	Кнопка	16	16	16
	13	250464-П29	Гайка М5-6Н	4	2	4
	14	6361X-5702058	Фиксатор замка	1	1	1
	15	21061-5303210	Замок	1	1	1
	16	2105-6105416	Скоба	1	1	1
	17	6370-5702076	Окантовка проема люка	1	1	1
	18	532301-5702071	Окантовка люка	2	2	2
	19	МБ24-10-3502044	Винт опорный	4	4	4
	20	1/26055/70	Шайба зубчатая 8	4	4	4
	21	3255-5713023	Уплотнитель крышки люка	1	1	1
	22	221602-П29	Винт М6-6gx10	6	6	6
	23	532301-5713012	Вентиляционный люк	1	1	1
	24	330-5713018	Механизм управления люком	2	2	2
	25	330-5713008* <sup>1</sup>	Люк вентиляционный	1	1	1
	26	532302-5702068	Обивка крыши задняя	-	1	-
	27	2101-2808020	Втулка крепёжная	36	30	36
	28	5557-6102043	Шайба 4.5	23	26	23

1	2	3	4	5	6	7
9.15	29	241822-П29	Винт 4-6gx25	37	27	37
	30	330-8202503	Крючок для одежды	1	1	1
	31	240018-П29	Винт М4-6gx12	-	2	-
		220105-П29	Винт М6-6gx16	2	-	2
	32	240619-П29	Винт 4-6gx16	-	13	-
	33	532301-5702078	Панель радио	1	1	1
	34	532301-5702070	Обивка крыши	1	-	1
	35	6361-8202053	Поручень боковой	1	1	1
	36	233067-П29	Винт М6-6gx20	4	4	4
	37	6361-8202055	Профиль	1	1	1
	38	4301-8202310	Розетка поручня	2	2	2

\*<sup>1</sup> Допускается замена на 532301-5713008

### 9.16 Двери кабины

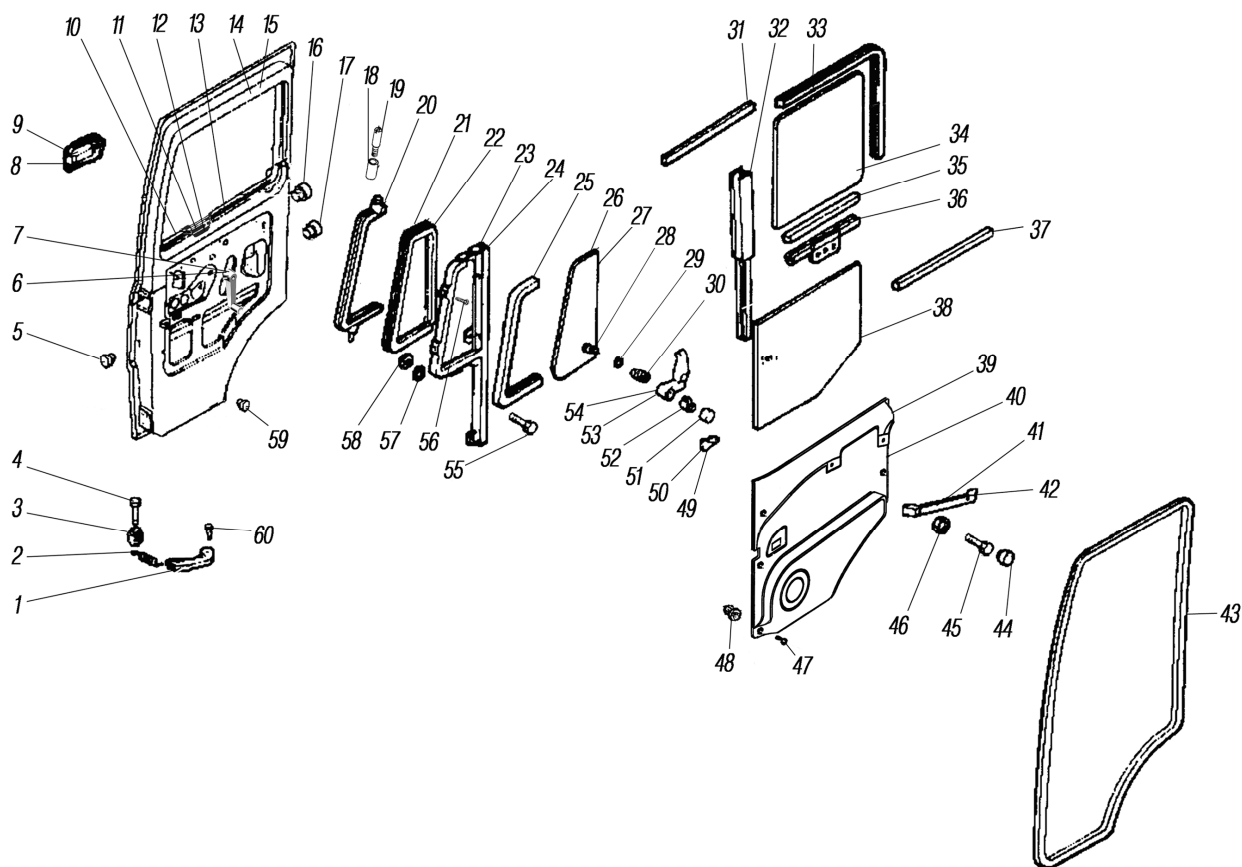


Рисунок 9.16

Рис.	Поз.	Обозначение	Наименование	Кол-во на автомобиль		
				Урал 532361	Урал 532362	Урал 542301
1	2	3	4	5	6	7
9.16	1	330-6107046	Ограничитель хода двери	2	2	2
	2	330-6107076	Пружина	2	2	2
	3	330-6107047	Ролик	4	4	4
	4	260042-П52	Палец 8x45	4	4	4
	5	885610 БЕ	Заглушка	6	6	6
	6	ДЗС 330-6104011* <sup>1</sup>	Стеклоподъемник левый	1	1	1
	7	ДЗС 330-6104010* <sup>1</sup>	Стеклоподъемник правый	1	1	1
	8	330-6105150	Ручка наружная правая	1	1	1
	9	330-6105151	Ручка наружная левая	1	1	1

1	2	3	4	5	6	7
9.16	10	5323PX-6103286	Уплотнитель опускающего стекла правый	2	2	2
	11	5323PX-6103283	Держатель нижнего уплотнителя	2	2	2
	12	5323PX-6103284	Держатель нижнего уплотнителя	2	2	2
	13	5323PX-6103287	Уплотнитель опускающего стекла левый	2	2	2
	14	5323PX-6100014	Дверь правая	1	1	1
	15	5323PX-6100015	Дверь левая	1	1	1
	16	426 2040 EE	Заглушка	4	4	4
	17	433 4196 EY	Пробка	4	4	4
	18	330-6103299	Втулка	2	2	2
	19	330-6103116	Ось	2	2	2
	20	3306103060	Рамка стекла поворотного	2	2	2
	21	330-6103122	Уплотнитель стекла поворотного правый	1	1	1
	22	330-6103123	Уплотнитель стекла поворотного левый	1	1	1
	23	330-6103056	Каркас стойки правый	1	1	1
	24	330-6103057	Каркас стойки левый	1	1	1
	25	330-6103205	Прокладка стекла	2	2	2
	26	330-6103094-01	Стекло поворотное правое	1	1	1
	27	330-6103095-01	Стекло поворотное левое	1	1	1
	28	4320-3710016	Винт стопорный	2	2	2
	29	335622	Шайба волнистая	2	2	2
	30	330-6103206	Пружина	2	2	2
	31	5323PX-6103096	Уплотнитель горизонтальный правый	2	2	2
	32	330-6103265	Уплотнитель стекла на стойке	2	2	2
	33	330-6103280	Уплотнитель опускающего стекла	2	2	2
	34	330-6103214	Опускающее стекло	2	2	2
	35	330-6103218	Прокладка стекла	2	2	2
	36	330-6103224	Обойма стекла	2	2	2
	37	5323PX-6103097	Уплотнитель горизонтальный левый	2	2	2
	38	330-6102073	Пленка водоотталкивающая	2	2	2
	39	5323Ф-6102060	Обивка двери внутренняя правая	1	1	1
	40	5323Ф-6102061	Обивка двери внутренняя левая	1	1	1
	41	330-6105174	Ручка внутренняя правая	1	1	1
	42	330-6105173	Ручка внутренняя левая	1	1	1
	43	330-6107010	Уплотнитель проема двери	2	2	2
	44	330-6102075	Заглушка	4	4	4
	45	220120-П29	Винт М6-6gx55	4	4	4
	46	5323PX-6105295	Гайка	4	4	4
	47	1/76712/01	Винт самонарезающий М4х12	6	6	6
	48	2101-2808020	Втулка	10	10	10
	49	330-6103200	Желоб водосточный правый	1	1	1
	50	330-6103201	Желоб водосточный левый	1	1	1
	51	330-6103203	Кнопка	2	2	2
	52	330-6103202	Толкатель	2	2	2
	53	330-6103102	Ручка стекла поворотного правая	1	1	1
	54	330-6103103	Ручка стекла поворотного левая	1	1	1
	55	Н-11302-П29	Болт	2	2	2
	56	220082-П29	Винт М5-6gx20	4	4	4
	57	252003-П29	Шайба 5	6	6	6
	58	251086-П29	Гайка	2	2	2
	59	436 2124 EE	Заглушка	2	2	2
	60	260035-П52	Палец 8x28	2	2	2

\*1 См. рисунок 9.17

### 9.17 Стеклоподъемник

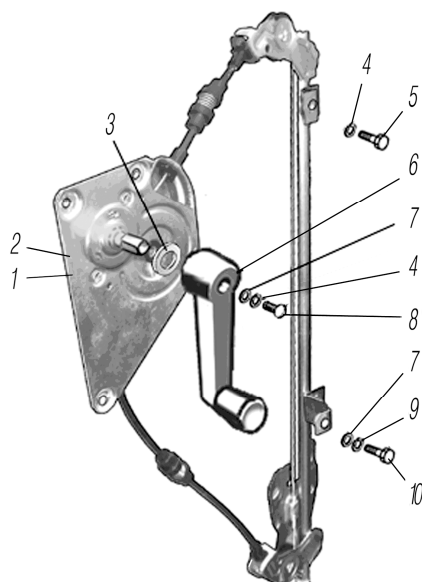


Рисунок 9.17

Рис.	Поз.	Обозначение	Наименование	Кол-во на автомобиль		
				Урал 532361	Урал 532362	Урал 542301
9.17	1	ДЗС 330-6104010* <sup>1</sup>	Стеклоподъемник правый	1	1	1
	2	ДЗС 330-6104011* <sup>1</sup>	Стеклоподъемник левый	1	1	1
	3	377-6104066	Кольцо	1	1	1
	4	252134-П2	Шайба 6Т	2	2	2
	5	E24406	Болт СП М6х12	1	1	1
	6	375-6104100-01	Ручка стеклоподъемника	1	1	1
	7	252004-П29	Шайба 6	2	2	2
	8	1/32760/01	Винт М6-6ех12	1	1	1
	9	252154-П2	Шайба 6Л	6	6	6
	10	E24408	Болт СП М6х16	6	6	6

\*<sup>1</sup> См. рисунок 9.16

### 9.18 Замок двери

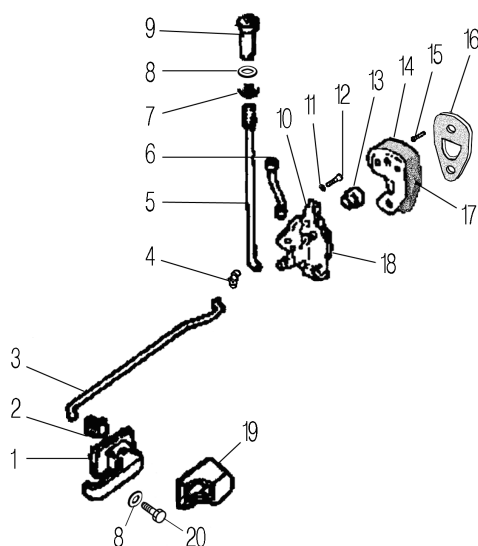


Рисунок 9.18

Рис.	Поз.	Обозначение	Наименование	Кол-во на автомобиль		
				Урал 532361	Урал 532362	Урал 542301
9.18	1	21213-6105180	Ручка двери внутренняя	2	2	2
	2	330-6105216	Зажим резиновый	4	4	4
	3	330-6105204	Тяга привода замка	2	2	2
	4	2108-6105094	Скоба крепления тяги	2	2	2
	5	330-6105203	Тяга привода стопора замка	2	2	2
	6	330-6105200	Штанга замка	2	2	2
	7	2101-6205129	Втулка направляющая	2	2	2
	8	252036-П29	Шайба 5.3x15x1.2	6	6	6
	9	2108-6105125	Кнопка	2	2	2
	10	5323РХ-6105023	Замок двери правый	1	1	1
	11	335422	Шайба пружинная зубчатая	6	6	6
	12	221603-П29	Винт М6-6gx12	6	6	6
	13	424 1740 ЕЕ	Втулка	2	2	2
	14	330-6105233	Фиксатор замка левый	1	1	1
	15	221670-П29	Винт М8-6gx35	4	4	4
	16	330-6106038	Пластина регулировочная	10	10	10
	17	330-6105234	Фиксатор замка правый	1	1	1
	18	5323РХ-6105022	Замок двери левый	1	1	1
	19	2107-6105197	Облицовка внутренней ручки двери	2	2	2
	20	220082-П29	Винт М5x20	4	4	4

9.19 Сиденье водителя

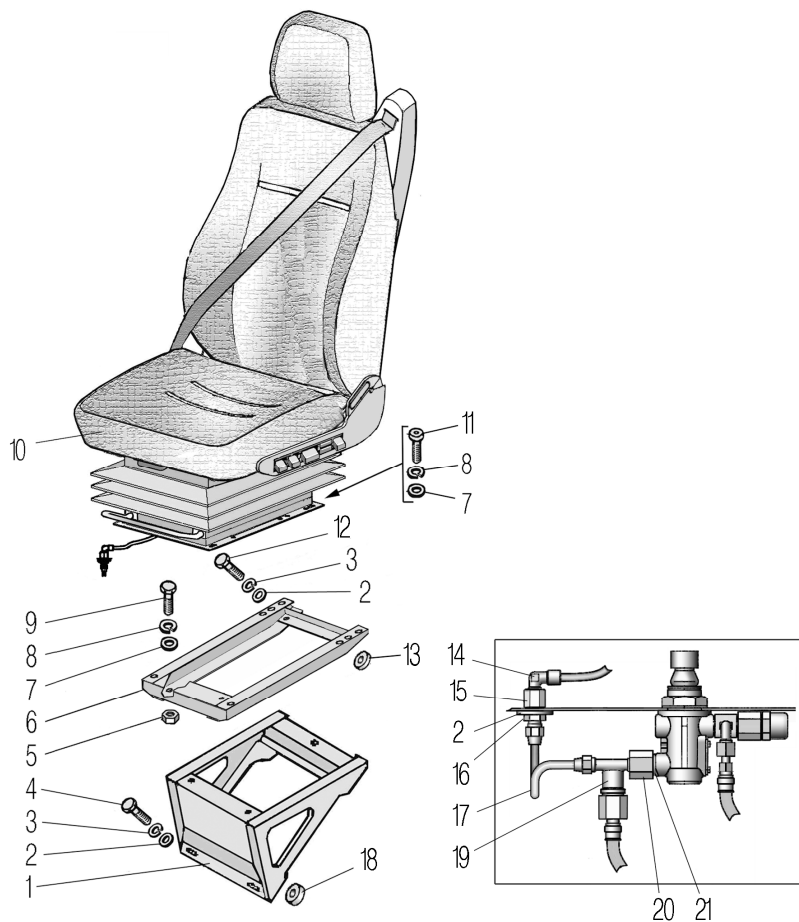


Рисунок 9.19

Рис.	Поз.	Обозначение	Наименование	Кол-во на автомобиль		
				Урал 532361	Урал 532362	Урал 542301
9.19	1	532301-6807009	Подстава сиденья	1	1	1
	2	252039-П29	Шайба 10	3	3	3
	3	252156-П2	Шайба 10Л	4	4	4
	4	201677-П29	Болт М10х1,25х28	2	2	2
	5	250510-П29	Гайка М8-6Н	2	2	2
	6	5323Ф-6807019	Кронштейн остова сиденья	1	1	1
	7	252005-П29	Шайба 8	8	8	8
	8	252155-П2	Шайба 8Л	8	8	8
	9	201454-П29	Болт М8-6gx16	2	2	2
	10	СО321-6800220-00	Сиденье водителя	1	1	1
	11	01-7002-2840	Винт М8-6gx20	6	6	6
	12	201680-П29	Болт М10х1,25-6gx35	2	2	2
	13	5323Ф-6807022	Втулка установочная	2	2	2
	14	D6502 6-M12X1.5-S	Фитинг угловой	1	1	1
	15	339706	Штуцер	1	1	1
	16	250513-П29	Гайка М10х1-6Н	1	1	1
	17	5323-6804150	Трубка к пневмосиденью	1	1	1
	18	330-6807083	Шайба установочная	2	2	2
	19	339733	Тройник	1	1	1
	20	339699	Штуцер	2	2	2
	21	4320-3506054	Прокладка	2	2	2

### 9.20 Сиденье пассажира

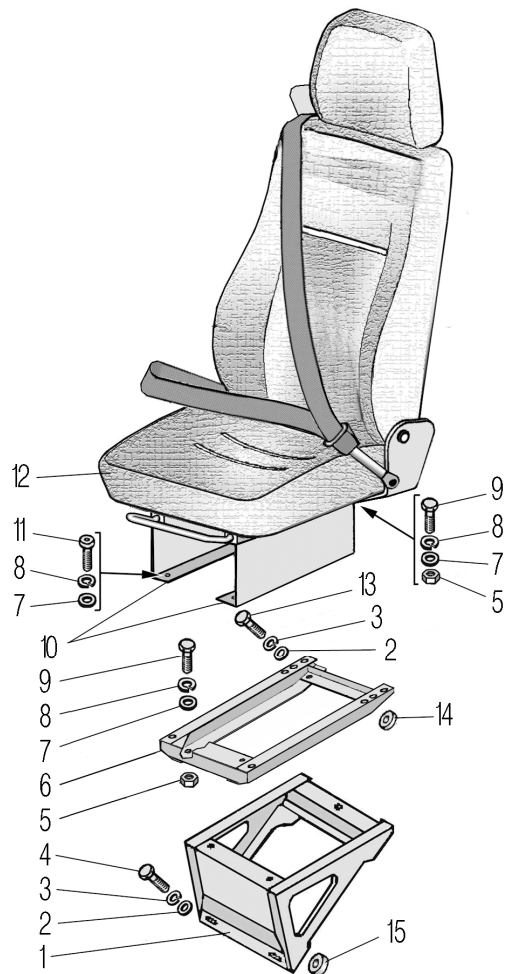


Рисунок 9.20

Рис.	Поз.	Обозначение	Наименование	Кол-во на автомобиль		
				Урал 532361	Урал 532362	Урал 542301
9.20	1	532301-6807009	Подставка сиденья	1	1	1
	2	252039-П29	Шайба 10	4	4	4
	3	252156-П2	Шайба 10Л	4	4	4
	4	201677-П29	Болт М10х1,25-6gx28	2	2	2
	5	250510-П29	Гайка М8-6Н	8	8	8
	6	5323Ф-6807019	Кронштейн остова сиденья	1	1	1
	7	252005-П29	Шайба 8	14	14	14
	8	252155-П2	Шайба 8Л	14	14	14
	9	201454-П29	Болт М8х1,25-6gx16	8	8	8
	10	532301-6817012	Кронштейн подставки сиденья	2	2	2
	11	01-7002-2840	Винт М8-6gx20	6	6	6
	12	S45F(R))	Сиденье пассажира	1	1	1
	13	201680-П29	Болт М10х1,25-6gx35	2	2	2
	14	5323Ф-6807022	Втулка установочная	2	2	2
	15	330-6807083	Шайба установочная	2	2	2

### 9.21 Установка системы отопления

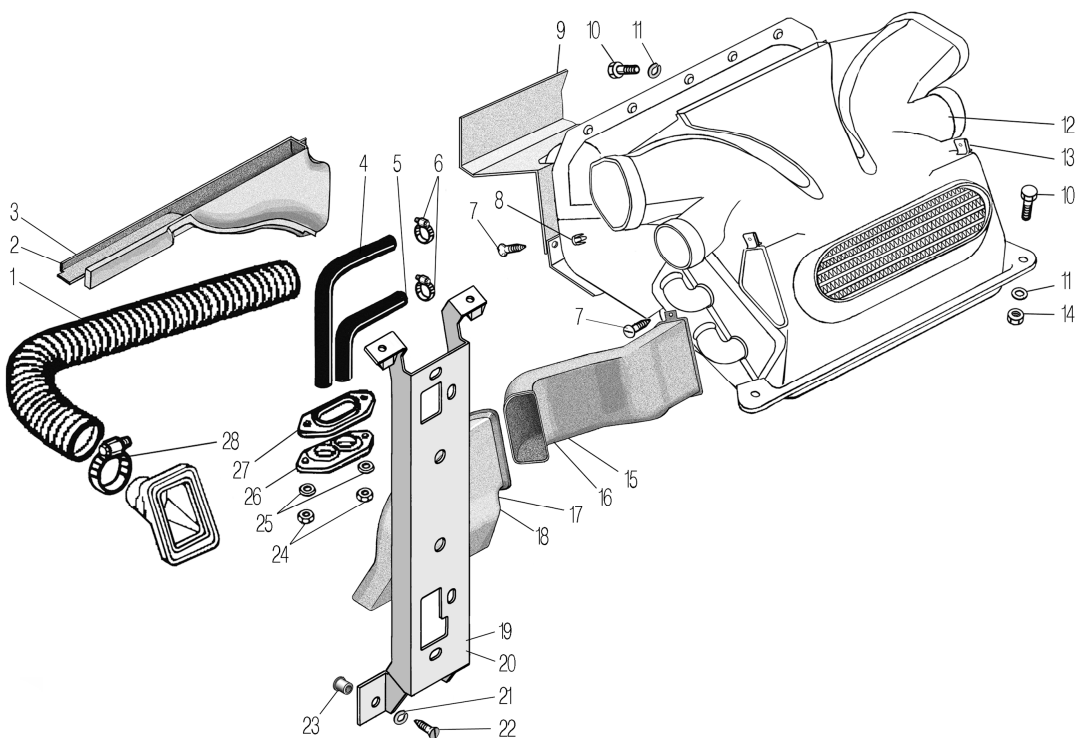


Рисунок 9.21

Рис.	Поз.	Обозначение	Наименование	Кол-во на автомобиль		
				Урал 532361	Урал 532362	Урал 542301
	1	2	3	5	6	7
9.21	1	6363-8102075* <sup>1</sup>	Рукав подачи воздуха	2	2	2
	2	6363-8102071* <sup>1</sup>	Сопло обдува ветрового стекла правое	1	1	1
	3	6363-8102072* <sup>1</sup>	Сопло обдува ветрового стекла левое	1	1	1
	4	532301-8120043* <sup>1</sup>	Шланг	1	1	1
	5	532301-8120044* <sup>1</sup>	Шланг	1	1	1
	6	00.10.00-02	Хомут	2	2	2
	7	240619-П29	Винт М4-6gx16	8	8	8
	8	2101-2808020	Втулка крепления	4	4	4
	9	532301-8101097	Козырек отопителя	1	1	1



1	2	3	4	5	6	7
9.21	10	201458-П29	Болт М8-6г x 25	4	4	4
	11	1/25983/71	Шайба упругая 8x16	4	4	4
	12	6363-8101010* <sup>1</sup>	Отопитель в сборе	1	1	1
	13	292663	Скоба	8	8	8
	14	250510-П29	Гайка М8-6Н	2	2	2
	15	6363-8102238* <sup>1</sup>	Воздуховод правый	1	1	1
	16	6363-8102239* <sup>1</sup>	Воздуховод левый	1	1	1
	17	6363-8102258* <sup>1</sup>	Сопло обдува ног правое	1	1	1
	18	6363-8102259* <sup>1</sup>	Сопло обдува ног левое	1	1	1
	19	6363-5325072	Усилитель центральный правый	1	1	1
	20	6363-5325073	Усилитель центральный левый	1	1	1
	21	252154-П2	Шайба 6Л	8	8	8
	22	220104-П29	Винт М6-6гx14	8	8	8
	23	FTC-0630	Шайба заклепочная М6	4	4	4
	24	250508-П29	Гайка М6-6Н	2	2	2
	25	1/26053/71	Шайба зубчатая 6x12	2	2	2
	26	330-8120041	Обойма уплотнителя	1	1	1
	27	330-8120042	Уплотнитель шлангов	1	1	1
	28	00.78-03	Хомут	4	4	4

\*<sup>1</sup> Допускается замена комплектно на рукав 532301-8102075-10, шланги 532301-8120043-10 и 532301-8120044-10, отопитель в сборе 25-430000-00, воздуховод в ноги правый 06-430030-00 воздуховод в ноги левый 06-430037-00

### 9.22 Установка шторок ветрового стекла

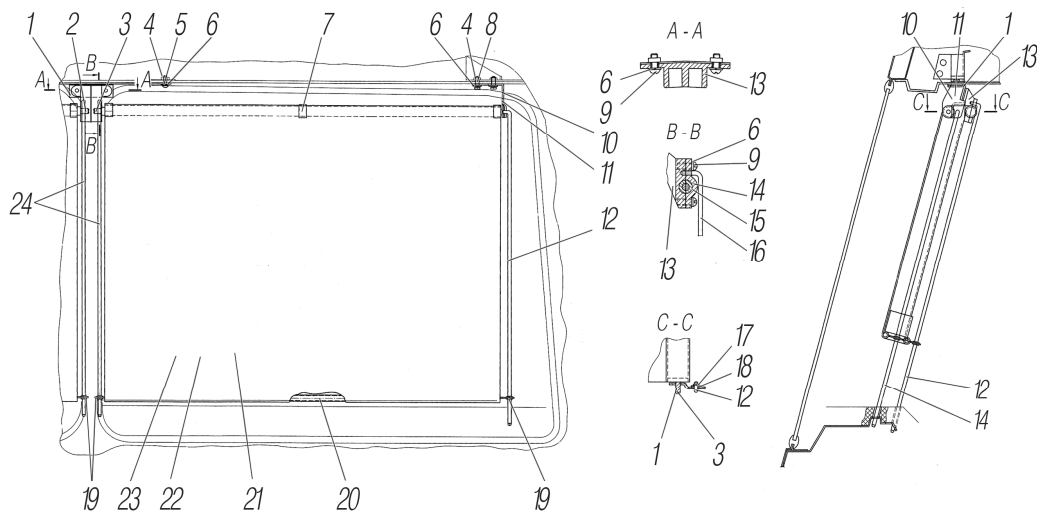


Рисунок 9.22

Рис.	Поз.	Обозначение	Наименование	Кол-во на автомобиль		
				Урал 532361	Урал 532362	Урал 542301
1	2	3	4	5	6	7
9.22	1	532301-8205229	Держатель	1	1	1
	2	532301-8205081* <sup>1</sup>	Барaban шторки левый	1	1	1
	3	532301-8205080* <sup>1</sup>	Барaban шторки правый	1	1	1
	4	252004-П2	Шайба 6	6	6	6
	5	220105-П29	Винт М6-6гx16	6	6	6
	6	252154-П2	Шайба 6Л	10	10	10
	7	5323-8205010* <sup>1</sup>	Скоба шторы	6	6	6
	8	201418-П29	Болт М6-6гx16	4	4	4
	9	532301-8205070	Кронштейн боковой правый	1	1	1
	10	532301-8205071	Кронштейн боковой левый	1	1	1
	11	532301-8205073	Направляющая шторки боковая	2	2	2
	12	532303-8205075	Кронштейн крепления шторки центральный	1	1	1

1	2	3	4	5	6	7
9.22	13	5323-8205076	Крышка центрального кронштейна правая	1	1	1
	14	5323-8205077	Крышка центрального кронштейна левая	1	1	1
	15	532301-8205072	Направляющая шторки	2	2	2
	16	258003-П29	Шплинт	2	2	2
	17	252002-П29	Шайба 4	2	2	2
	18	4320-1108155	Втулка оболочки тяги останова	4	4	4
	19	532301-8205095	Траверса шторки	2	2	2
	20	532301-8205018* <sup>1</sup>	Шторка ветрового окна	2	2	2
	21	532301-8205010	Шторка ветрового окна с опускным механизмом правая	1	1	1
	22	532301-8205011	Шторка ветрового окна с опускным механизмом левая	1	1	1

\*<sup>1</sup> Входят в состав сборочных единиц поз. 21, 22

### 9.23 Установка штор задних окон и боковин

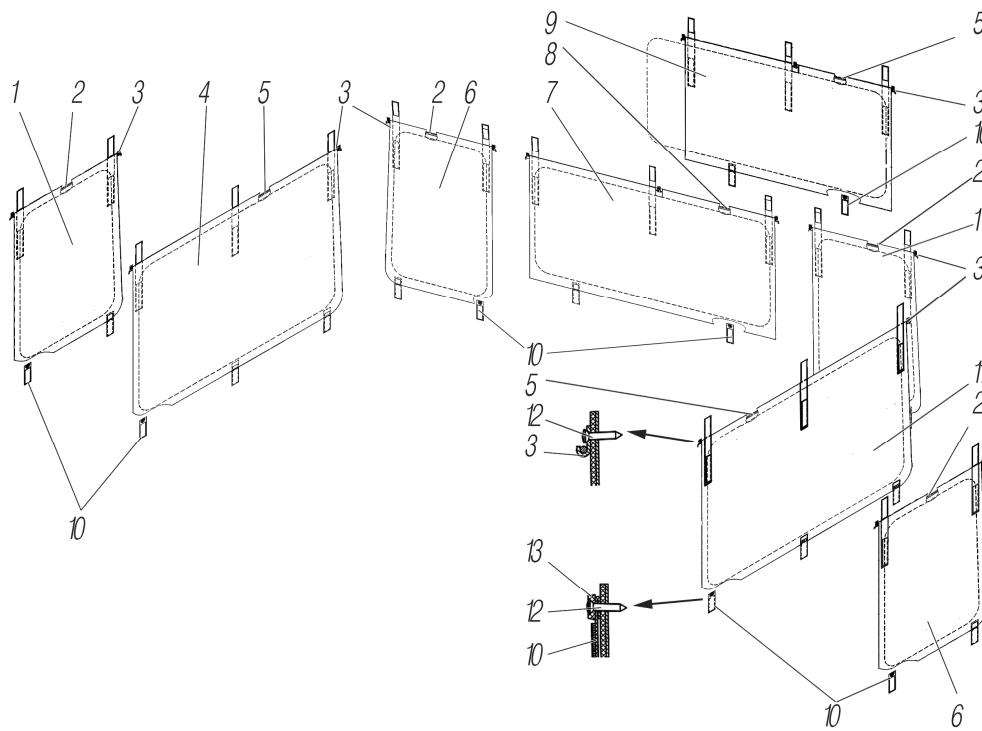


Рисунок 9.23

Рис.	Поз.	Обозначение	Наименование	Кол-во на автомобиль		
				Урал 532361	Урал 532362	Урал 542301
9.23	1	532301-8205015	Штора заднего окна левая	2	1	2
	2	532301-8205042	Ось	4	2	4
	3	532301-8205078	Держатель	11	11	11
	4	532302-8205032	Штора боковины правая	-	1	-
	5	532301-8205043	Ось	1	2	1
	6	532301-8205014	Штора заднего окна правая	2	1	2
	7	532301-8205019	Штора заднего окна	-	1	-
	8	532302-8205039	Ось	-	1	-
	9	532301-8205007	Штора заднего окна	1	-	1
	10	532301-8205029	Петля нижняя	10	12	10
	11	532302-8205033	Штора боковины левая	-	1	-
	12	240619-П29	Винт 4x16	21	23	21
	13	5557-6102043	Шайба	10	12	10

### 9.24 Установка штор окон дверей

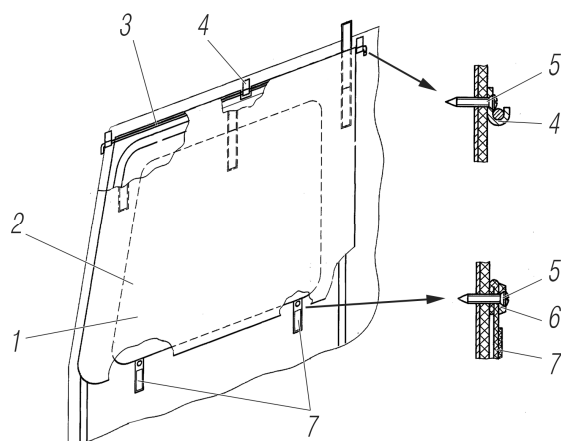


Рисунок 9.24

Рис.	Поз.	Обозначение	Наименование	Кол-во на автомобиль		
				Урал 532361	Урал 532362	Урал 542301
9.24	1	532301-8205044	Штора окна двери правая	1	1	1
	2	532301-8205045	Штора окна двери левая	1	1	1
	3	532301-8205043	Ось	2	2	2
	4	532301-8205078	Держатель	6	6	6
	5	240619-П29	Винт 4x16	10	10	10
	6	5557-6102043	Шайба	4	4	4
	7	532301-8205029	Петля нижняя	4	4	4

### 9.25 Установка спального места

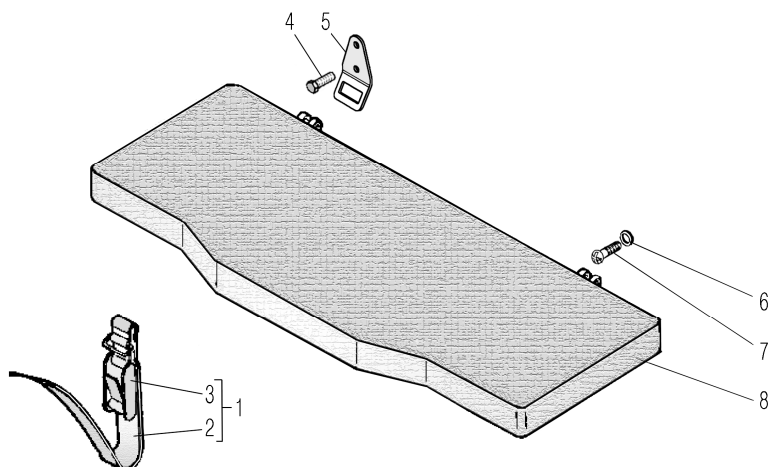


Рисунок 9.25

Рис.	Поз.	Обозначение	Наименование	Кол-во на автомобиль		
				Урал 532361	Урал 532362	Урал 542301
9.25	1	532302-8219042	Ремень спального места в сборе	-	2	-
	2	532302-8219043	Ремень	-	2	-
	3	532302-8219059	Карабин	-	2	-
	4	E39410	Винт СП М6x20	-	4	-
	5	4320Б2-8219050	Кронштейн	-	2	-
	6	1/26069/70	Шайба зубчатая	-	8	-
	7	1/33035/11	Винт М8x20	-	8	-
	8	ВОС.006.001А* <sup>1</sup>	Спальное место	-	1	-

\*<sup>1</sup> Допускается замена на СМ-8219005-10

### 9.26 Установка шумоизоляции и накладки мотоотсека

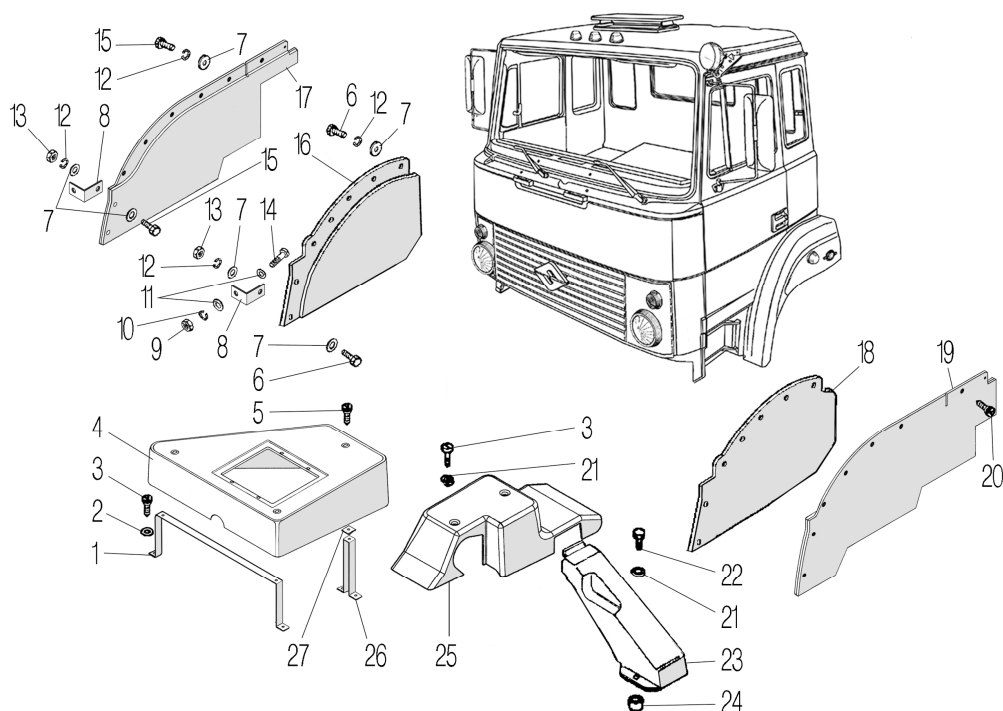


Рисунок 9.26

Рис.	Поз.	Обозначение	Наименование	Кол-во на автомобиль		
				Урал 532361	Урал 532362	Урал 542301
9.26	1	5323E-5614051	Кронштейн передний	1	1	1
	2	252004-П29	Шайба 6	4	4	4
	3	220105-П29	Винт М6х16-6g	4	4	4
	4	5323E-5614279	Накладка мотоотсека	1	1	1
	5	240820-П29	Винт М4х18	3	3	3
	6	201458-П29	Болт М8-6gx25	14	-	14
	7	252038-П29	Шайба 8	18	26	18
	8	6361X-8403108	Уголок	4	4	4
	9	250508-П29	Гайка М6-6Н	4	4	4
	10	252134-П2	Шайба 6Т	4	4	4
	11	252037-П29	Шайба 6	8	8	8
	12	252135-П2	Шайба 8Т	14	22	14
	13	250510-П29	Гайка М8-6Н	4	4	4
	14	201420-П29	Болт М6-6gx20	4	4	4
	15	201456-П29	Болт М8-6gx26	-	16	-
	16	6361X-8403123	Шумоизоляция правая	1	-	1
	17	532362-8403125	Шумоизоляция длинная правая	-	1	-
	18	6361X-8403124	Шумоизоляция левая	1	-	1
	19	532362-8403126	Шумоизоляция длинная левая	-	1	-
	20	240836-П29	Винт М5х12	-	2	-
	21	252269-П29	Шайба 6	4	4	4
	22	220113-П29	Болт М8-6gx35	2	2	2
	23	532301-5614008	Крышка	1	1	1
	24	330-5614020	Шайба подкладочная	4	4	4
	25	532301-5614007	Облицовка	1	1	1
	26	5323E-5614050	Кронштейн задний	1	1	1
	27	292663	Скоба	3	3	3

### 9.27 Установка крыльев передних

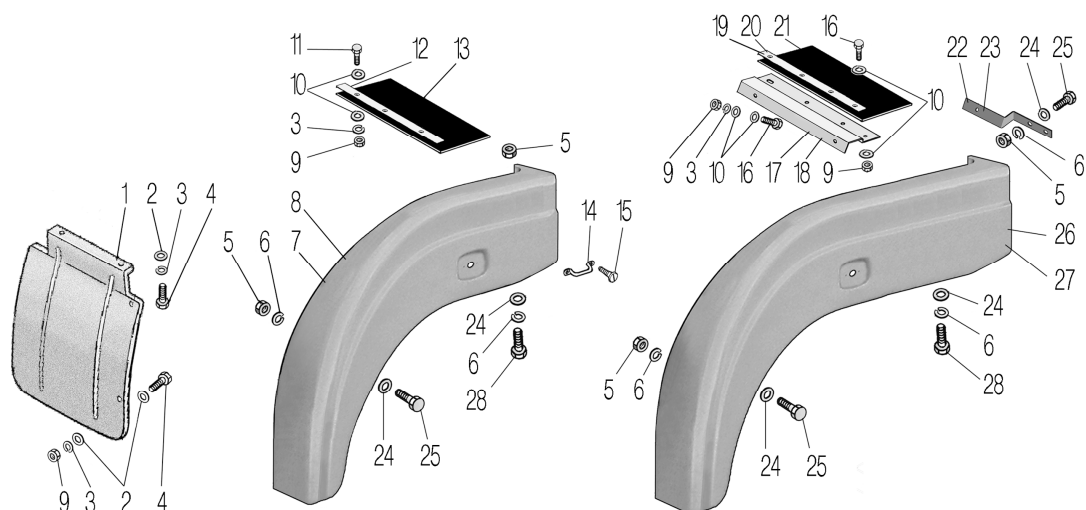


Рисунок 9.27

Рис.	Поз.	Обозначение	Наименование	Кол-во на автомобиль			
				Урал 532361	Урал 532362	Урал 542301	
						238Б	7601
9.27	1	532301-8403579	Брызговик	2	2	2	2
	2	252037-П29	Шайба 6	12	12	12	12
	3	252154-П2	Шайба 6Л	8	12	8	14
	4	201420-П29	Болт М6-6gx20	8	8	8	8
	5	250510-П29	Гайка М8-6Н	8	16	8	8
	6	252155-П2	Шайба 8Т	14	22	14	14
	7	532301-8403014	Крыло переднее правое	1	-	1	1
	8	532301-8403015	Крыло переднее левое	1	-	1	1
	9	250508-П29	Гайка М6-6Н	4	16	4	10
	10	252004-П29	Шайба 6	-	24	6	6
	11	201421-П29	Болт М6-6gx22	-	-	-	6
	12	5323РХ-8403306-10	Планка прижимная	-	-	-	2
	13	5323РХ-8403300-10	Грязевик	-	-	-	2
	14	5323ЕМ-8401152	Скоба	-	-	-	4
	15	240818-П29	Винт М4x12	-	-	-	8
	16	201418-П29	Болт М6-6gx16	-	12	-	-
	17	532302-8403568	Держатель грязевика правый	-	1	-	-
	18	532302-8403569	Держатель грязевика левый	-	1	-	-
	19	532302-8403307	Планка прижимная	-	1	-	-
	20	532302-8403308	Планка прижимная	-	1	-	-
	21	532302-8403300	Грязевик	-	2	-	-
	22	6370-8403018	Кронштейн крыла правый	-	1	-	-
	23	6370-8403019	Кронштейн крыла левый	-	1	-	-
	24	252005-П29	Шайба 8	14	22	14	14
	25	201456-П29	Болт М8-6gx20	10	18	10	10
	26	532362-8403014	Крыло переднее правое	-	1	-	-
	27	532362-8403015	Крыло переднее левое	-	1	-	-
	28	201419-П29	Болт М6-6gx20	4	4	4	4

### 9.28 Установка задних крыльев для автомобилей Урал 542301

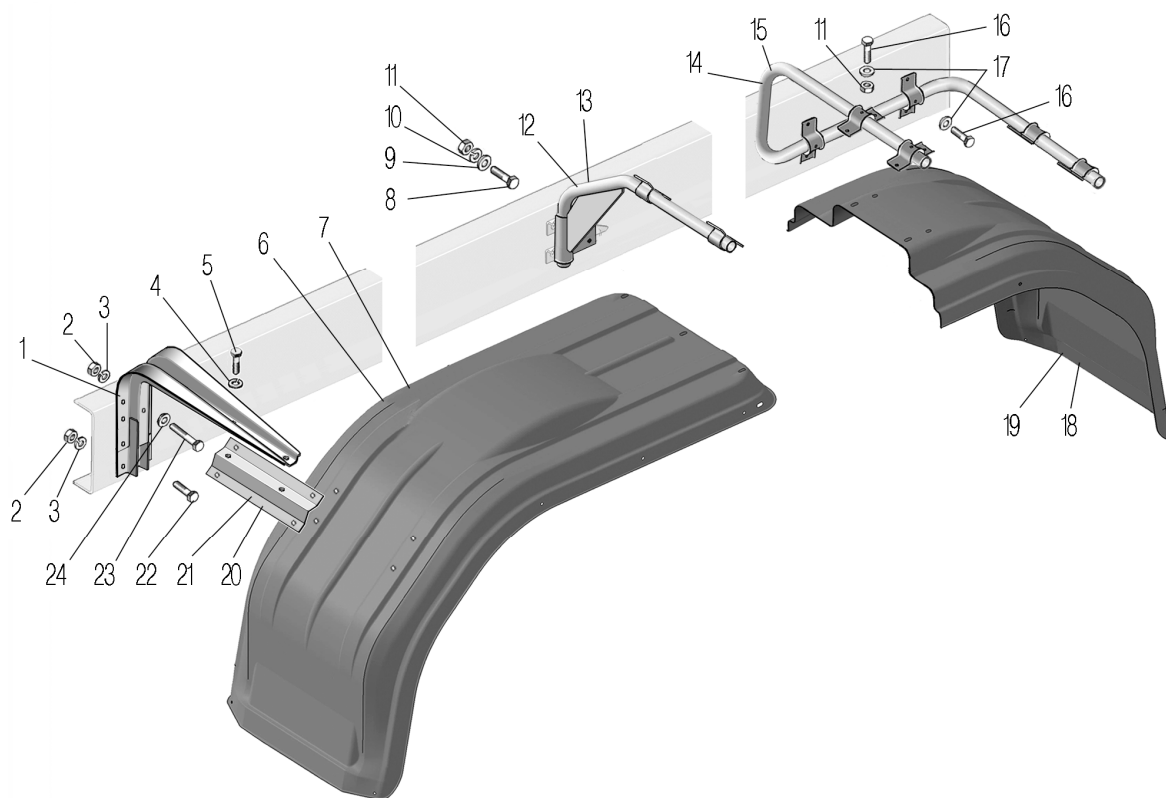


Рисунок 9.28

Рис.	Поз.	Обозначение	Наименование	Кол-во на автомобиль		
				Урал 532361	Урал 532362	Урал 542301
9.28	1	542362-8404051-10	Кронштейн заднего крыла	-	-	2
	2	250558-П29	Гайка М14-6Н	-	-	4
	3	252138-П2	Шайба 14Т	-	-	4
	4	252136-П2	Шайба 10Т	-	-	4
	5	201497-П29	Болт М10х1,25-6gx25	-	-	4
	6	542362-8404057-10	Крыло заднее левое	-	-	1
	7	542362-8404058-10	Крыло заднее правое	-	-	1
	8	201458-П29	Болт М8х-6gx25	-	-	24
	9	252038-П29	Шайба 8	-	-	24
	10	252135-П2	Шайба 8Т	-	-	24
	11	250510-П29	Гайка М8-6Н	-	-	40
	12	542362-8404032-10	Кронштейн крыла правый	-	-	1
	13	542362-8404033-10	Кронштейн крыла левый	-	-	1
	14	542362-8403069	Кронштейн переднего крыла правый	-	-	1
	15	542362-8403068	Кронштейн переднего крыла левый	-	-	1
	16	201456-П29	Болт М8х-6gx20	-	-	24
	17	252005-П29	Шайба 8	-	-	24
	18	542362-8403010	Крыло переднее правое	-	-	1
	19	542362-8403011	Крыло переднее левое	-	-	1
	20	542362-8404073	Кронштейн левый	-	-	1
	21	542362-8404075	Кронштейн правый	-	-	1
	22	201587-П29	Болт М14х-6gx35	-	-	2
	23	200825-П29	Болт М14х-6gx100	-	-	2
	24	252046-П29	Шайба 14	-	-	2

### 9.29 Установка подножек

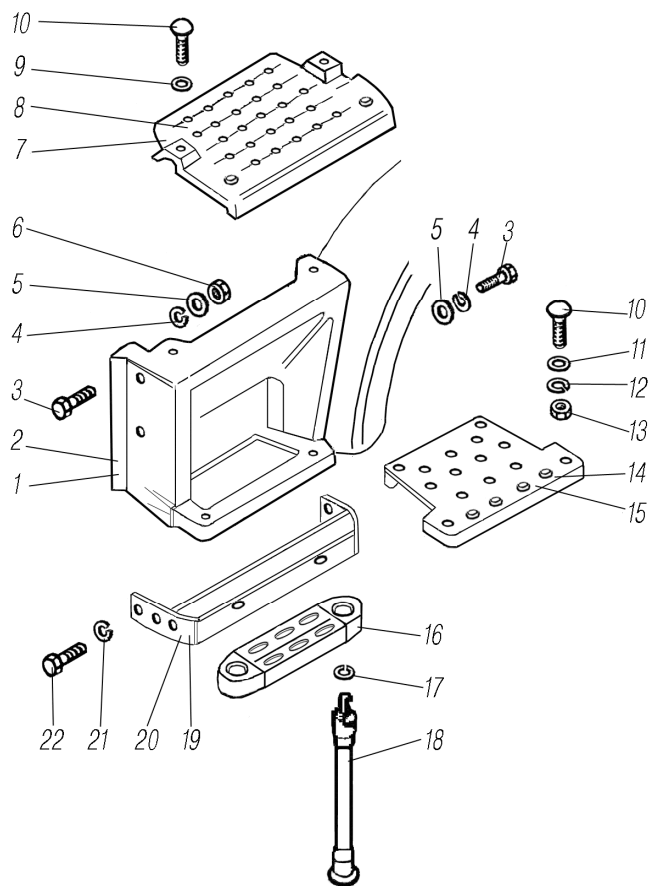


Рисунок 9.29

Рис.	Поз.	Обозначение	Наименование	Кол-во на автомобиль		
				Урал 532361	Урал 532362	Урал 542301
9.29	1	4220 2806 KZ	Подножка левая	1	1	1
	2	4220 2807 KZ	Подножка правая	1	1	1
	3	1/60434/21	Болт М8х20	6	6	6
	4	252155-П2	Шайба 8Л	6	6	6
	5	252005-П29	Шайба 8	6	6	6
	6	250510-П29	Гайка М8-6Н	2	2	2
	7	4220 2817 EZ	Ступень левая	1	1	1
	8	4220 2818 EZ	Ступень правая	1	1	1
	9	1/25203/02	Шайба 6	8	8	8
	10	221605-П29	Винт М6х16	16	16	16
	11	252037-П29	Шайба 6	8	8	8
	12	252154-П2	Шайба 6Л	8	8	8
	13	250508-П29	Гайка М6-6Н	8	8	8
	14	4220 2820 EZ	Ступень левая	1	1	1
	15	4220 2821 EZ	Ступень правая	1	1	1
	16	4320X-8405200	Подножка	2	2	2
	17	252136-П2	Шайба 10.ОТ	4	4	4
	18	4320X-8405375	Канат подножки	4	4	4
	19	532301-8405016	Кронштейн правый	1	1	1
	20	532301-8405017	Кронштейн левый	1	1	1
	21	252135-П2	Шайба 8Т	8	8	8
	22	201454-П29	Болт М8-6gx16	8	8	8

### 9.30 Установка дополнительной подножки

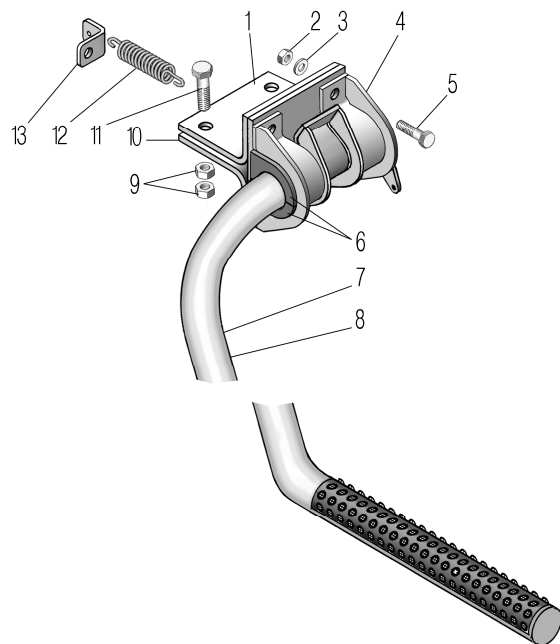


Рисунок 9.30

Рис.	Поз.	Обозначение	Наименование	Кол-во на автомобиль		
				Урал 532361	Урал 532362	Урал 542301
9.30	1	532301-8405043	Кронштейн опорный	2	2	2
	2	250512-П29	Гайка М10-6Н	8	8	8
	3	252156-П2	Шайба 10Л	8	8	8
	4	532301-8405040	Кронштейн подшипника	4	4	4
	5	201501-П29	Болт М10-6gx35	8	8	8
	6	532301-8405046	Подшипник	8	8	8
	7	532301-8405031	Подножка левая	1	1	1
	8	532301-8405032	Подножка правая	1	1	1
	9	250558-П29	Гайка М14-6Н	8	8	8
	10	532301-8405047	Кронштейн нижний	2	2	2
	11	201591-П29	Болт М14-6gx45	4	4	4
	12	44202М-2703146	Пружина	2	2	2
	13	532301-8405048	Кронштейн пружины	2	2	2



### 9.31 Установка платформы для автомобилей Урал 532361

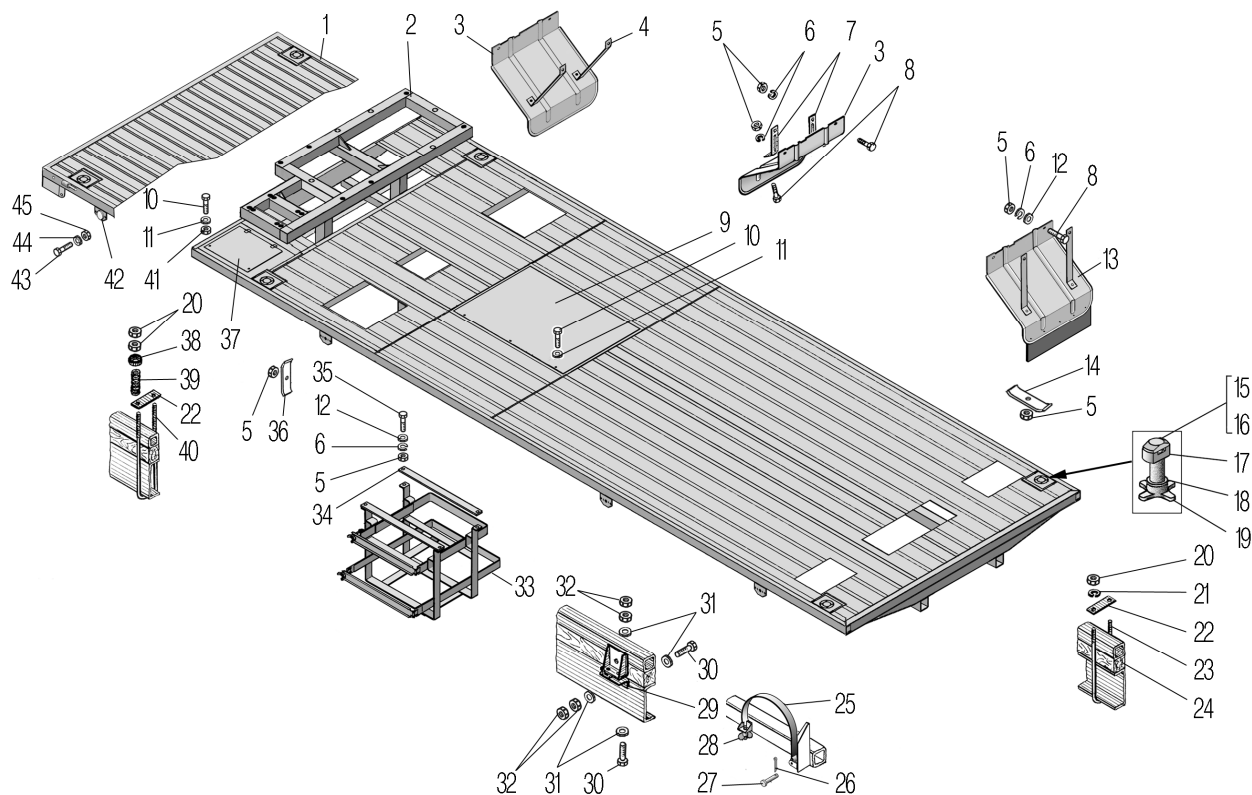


Рисунок 9.31

Рис.	Поз.	Обозначение	Наименование	Кол-во на автомобиль	
				Урал 532361-0000311, Урал 532361-0000311П	Урал 532361-0000312, Урал 532361-0000312П
1	2	3	4	5	6
9.31	1	5323Ф-8501007-90* <sup>1</sup>	Основание	1	-
	2	5323Ф-8501007-60* <sup>2</sup>	Основание	-	1
	3	4320X-8511037* <sup>3</sup>	Щиток брызговика	4	4
	4	532361-8511025	Распорка брызговика	4	4
	5	250510-П29	Гайка М8-6Н	49	49
	6	252135-П2	Шайба 8Т	46	46
	7	4320X-8511026	Распорка брызговика	8	8
	8	201455-П29	Болт М8-6gx18	42	42
	9	53236Г-8501230	Крышка люка	-	1
	10	201497-П29	Болт М10-6gx25	-	5
	11	252136-П2	Шайба 10Т	-	5
	12	252005-П29	Шайба 8	22	22
	13	3255-8511058-01* <sup>4</sup>	Брызговик	2	2
	14	4320Ф-3905033	Планка	1	1
	15	43206X-8501300-01* <sup>5</sup>	Замок	4	4
	16	43206X-8501267* <sup>6</sup>	Кольцо запорное	4	4
	17	43206X-8501262-01* <sup>7</sup>	Фиксатор	4	4
	18	43206X-8501268* <sup>8</sup>	Шайба	4	4
	19	43206X-8501264* <sup>9</sup>	Штурвал	4	4
	20	250561-П29	Гайка М16x1,5-6Н	24	48
	21	252139-П2	Шайба 16/0Т	16	-
	22	375-8500019	Накладка стремянки передняя	10	12
	23	4320-8521082	Стремянка	8	-
	4320X-8521082-10	Стремянка	-	10	

1	2	3	4	5	6	
9.31	24	532361-8500121-20	Подкладка под лонжерон	2	-	
		5323Ф-8500121-01	Подкладка под лонжерон	-	2	
	25	4320Х-3907016	Хомут крепления буксира с наконечником	2	2	
	26	258011-П29	Шплинт 2х20	2	2	
	27	260018-П52	Палец 6х35	2	2	
	28	251513-П29	Гайка М8-6Н	2	2	
	29	4322-851115	Угольник фиксирующий нижний	2	2	
	30	201594-П29	Болт М14-6gx1,5х55	8	8	
	31	252016-П29	Шайба 14	16	16	
	32	250558-П29	Гайка М14-6Н	16	16	
	33	4320Ф-3909048	Кронштейн крепления бидонов	1	1	
	34	4320Ф-3909010	Планка	2	2	
	35	201457-П29	Болт М8-6gx22	4	4	
	36	5557-3901208	Накладка кронштейна	2	2	
	37	53236Г-8501221	Крышка	-	1	
	38	375-8500109	Шайба	4	4	
	39	375-8500107	Пружина	4	4	
	40	375Н-8500106-10	Стремянка	2	-	
			53236Ф-8521082	Стремянка	-	2
	41	250512-П29	Гайка М10-6Н	-	2	
42	ФП316-3731000-01	Световозвращатель	6	6		
43	201417-П29	Болт М16-6gx14	12	12		
44	252154-П2	Шайба 6Л	12	12		
45	250508-П29	Гайка М6-6Н	12	12		

\*<sup>1</sup> Допускается замена на 532361-8501007-20

\*<sup>2</sup> Допускается замена на 53236Г-8501007

\*<sup>3</sup> Допускается замена на 375-8511037-20

\*<sup>4</sup> Допускается замена на 3255-851105058

\*<sup>5</sup> Допускается замена на 43206Х-8501300 или 9911.008036.122

\*<sup>6</sup> Допускается замена на 9911.008036.175

\*<sup>7</sup> Допускается замена на 4320Х-8501262 или 9911.008036.132

\*<sup>8</sup> Допускается замена на 9911.008036.170

\*<sup>9</sup> Допускается замена на 9911.008036.150-10 или 43206Х-8501264-01

ПРИЛОЖЕНИЕ А

Приложение А.1 Монтажная схема электрооборудования

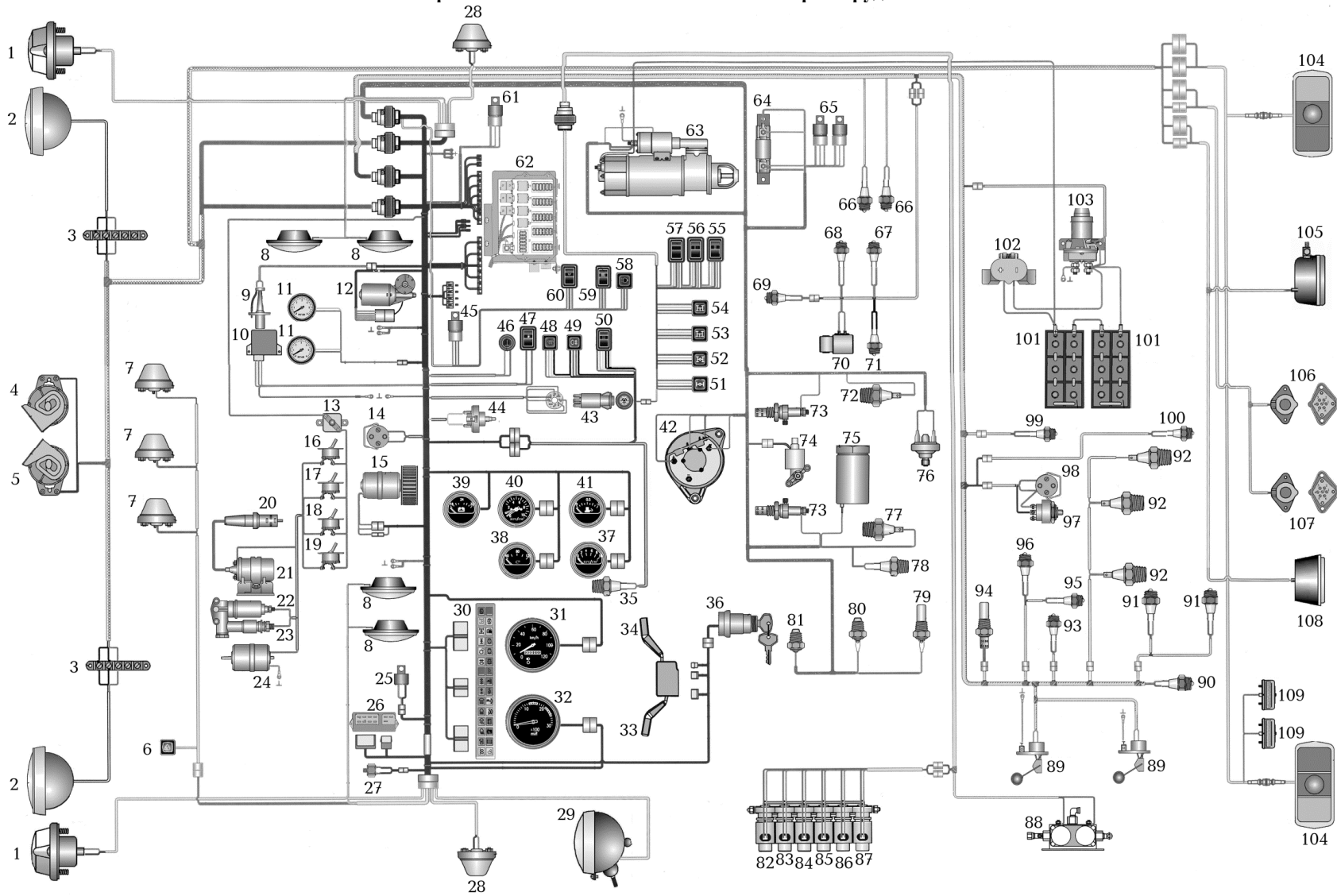


Рисунок А.1

**ПРИЛОЖЕНИЕ А**  
**(справочное)**

**Схема электрооборудования**

**Приложение А.1 Монтажная схема электрооборудования**

Рис	Поз	Обозначение	Наименование	Кол-во на автомобиль			
				Урал 532361	Урал 532362	Урал 542301	
				238Б	7601		
1	2	3	4	5	6	7	8
А.1	1	ПФ133АБ-3712010	Фонарь передний	2	2	2	2
	2	401.3711010	Фара в сборе	2	2	2	2
	3	14.3723000	Панель соединительная	2	2	2	2
	4	24.3721010* <sup>1</sup>	Сигнал звуковой низкого тона	1	1	1	1
	5	241.3721010* <sup>2</sup>	Сигнал звуковой высокого тона	1	1	1	1
	6	3842.3710-02.38М	Выключатель фонарей знака автопоезда	1	1	1	1
	7	2512.3726010	Фонарь знака автопоезда	3	3	3	3
	8	ПТ-37-3М УХЛ2	Плафон	4	4	4	4
	9	22.5208010-01* <sup>3</sup>	Стеклоомыватель	1	1	1	1
	10	6312.3747000	Реле блокировки демультипликатора	1	1	1	1
	11	2411.3830010	Указатель давления	2	2	2	2
	12	УХУГ 013* <sup>4</sup>	Стеклоочиститель электрический	1	1	1	1
	13	291.3722000	Предохранитель термовиметаллический	1	1	1	1
	14	47К	Розетка	2	2	2	2
	15	-	Электродвигатель отопителя кабины	1	1	1	1
	16	ВН45М	Выключатель свечи	1	1	1	1
	17	4602.3710010	Выключатель электродвигателя	1	1	1	1
	18	4602.3710010	Выключатель нагревателя топлива	1	1	1	1
	19	ВН45М	Выключатель электромагнитного клапана предпускового подогревателя	1	1	1	1
	20	СН423-3707000	Свеча искровая	1	1	1	1
	21	9301.3734010* <sup>5</sup>	Источник высокого напряжения	1	1	1	1
	22	-	Нагреватель топлива	1	1	1	1
	23	ПЖД30-1015500-04	Клапан электромагнитный предпускового подогревателя с форсункой и электронагревателем	1	1	1	1
	24	МЭ252-3730000* <sup>6</sup>	Электродвигатель типа МЭ252	1	1	1	1
	25	733.3747000-10	Реле-сигнализатор	1	1	1	1
	26	РС951А-3726010-У-ХЛ	Реле-прерыватель указателей поворота	1	1	1	1
	27	ВК12Б-02	Выключатель сигнала торможения	2	2	2	2
	28	2512.3726010	Повторитель боковой указателя поворота	2	2	2	2
	29	171.3711010	Фара-прожектор	1	1	1	1
	30	ФГ8047-2	Панель сигнальная	1	1	1	1
	31	ПА 8046-4П* <sup>7</sup>	Спидометр	1	1	1	1
	32	6201.3813010	Тахометр электронный	1	1	1	1
	33	1102.3769-02	Переключатель указателей поворота	1	1	1	1
	34	9902.3709-01	Переключатель стеклоочистителя	1	1	1	1
	35	2802.3829010	Выключатель вспомогательного тормоза	1	1	1	1
	36	ВК353-3704000-0	Выключатель стартера и приборов	1	1	1	1
	37	33.3810010* <sup>8</sup>	Приемник указателя давления	1	1	1	1
	38	36.3807010* <sup>9</sup>	Приемник указателя температуры	1	1	1	1
	39	11.3812010	Указатель напряжения	1	1	1	1
	40	1921.3830010	Указатель давления	1	1	1	1
	41	34.3806010* <sup>10</sup>	Приемник указателя уровня топлива	1	1	1	1
	42	4002.3737В-80	Генератор	1	1	1	-
		4002.3771В-80	Генератор	-	-	-	1
	43	245.3710000-01* <sup>11</sup>	Выключатель аварийной сигнализации	1	1	1	1
	44	ВК416Б-3709000-02	Выключатель света щитка приборов с реостатом	1	1	1	1
45	751.3777	Реле фрикционной муфты включения вентилятора	1	1	1	1	

1	2	3	4	5	6	7	8
А.1	46	21.3737000-10	Выключатель «массы» дистанционный	1	1	1	1
	47	82.3709000-26.10	Переключатель датчиков уровня топлива	1	1	1	1
	48	3842.3710-11.36М	Выключатель ЭФУ	1	1	1	1
	49	3842.3710-11.04М	Выключатель задних противотуманных огней	1	1	1	1
	50	82.3709000-24.33	Переключатель наружного освещения	1	1	1	1
	51	3842.3710-02.30М	Выключатель ДОМ	1*12	1	-	1*12
	52	3842.3710-02.30М	Выключатель КОМ	-	1	-	-
	53	3842.3710-02.29М	Выключатель межосевой блокировки	1	1	1	1
	54	3842.3710-02.28М	Выключатель межколёсной блокировки	1	1	1	1
	55	82.3709000-26.00	Переключатель накачки шин задней тележки	1	1	1	1
	56	82.3709000-26.00	Переключатель накачки шин передней тележки	1	1	1	1
	57	82.3709000-26.00	Переключатель «Нейтраль - низшая передача»	1	1	1	1
	58	3842.3710-02.05М	Выключатель фары-прожектора	1	1	1	1
	59	82.3709000-25.09	Переключатель фрикционной муфты вентилятора	1	1	1	1
	60	82.3709000-30.12	Переключатель плафонов	1	1	1	1
	61	4712.3787010	Реле блокировки стартера	1	1	1	1
	62	-	Коммутационный блок	1	1	1	1
	63	2562.3708-30	Стартер	1	1	1	-
		2562.3708-40	Стартер	-	-	-	1
	64	12.3741000	Резистор добавочный с электротермическим реле	1	1	1	1
	65	751.3777	Реле факельных свечей	2	2	2	2
	66	ВК503-3710110-0	Датчик неисправности рабочей тормозной системы	2	2	2	2
	67	ВК403А-3716000	Датчик включения низшей передачи (демультипликатор)	1	1	1	1
	68	ВК403В	Датчик нейтральной передачи в КПП	1	1	1	1
	69	1101.3843	Датчик скорости демультипликатора	1	1	1	1
	70	КЭМ 24-01	Клапан электромагнитный блокировки демультипликатора	1	1	1	1
	71	ВК403В*13	Выключатель фонаря заднего хода	1	1	1	1
	72	ТМ111-3808000	Датчик сигнализатора аварийной температуры охлаждающей жидкости	1	1	1	1
	73	1112.3740	Свечи факельные	2	2	2	2
	74	КЭМ 32-23М2	Клапан электромагнитный муфты вентилятора	-	-	-	1
	75	1102.3741	Клапан электромагнитный ЭФУ	1	1	1	1
	76	ДСФ-45*14	Датчик засоренности воздушного фильтра	1	1	1	1
	77	ТМ100А-3808000-0	Датчик указателя температуры охлаждающей жидкости	1	1	1	1
	78	661.3710-01	Термореле включения муфты вентилятора	-	-	-	1
	79	ММ370-3829010-У-ХЛ	Датчик указателя давления масла в системе смазки двигателя	1	1	1	1
	80	2602.3729010*15	Датчик указателя аварийного давления масла в системе смазки двигателя	1	1	1	1
	81	240-1017294-8	Датчик засорённости масляного фильтра	1	1	1	1
	82	7Д3.254.022	Клапан электромагнитный нейтрали (КЭБ-420)	1	1	1	1
	83	7Д3.254.022	Клапан электромагнитный низшей передачи (КЭБ-420)	1	1	1	1
84	7Д3.254.022	Клапан электромагнитный межосевой блокировки (КЭБ-420)	1	1	1	1	
85	7Д3.254.022	Клапан электромагнитный межколёсной блокировки (КЭБ-420)	1	1	1	1	
86	7Д3.254.022	Клапан электромагнитный КОМ (КЭБ-420)	-	1	-	-	
87	7Д3.254.022	Клапан электромагнитный ДОМ (КЭБ-420)	1*12	1	-	1*12	
88	472 900 053 0*16*17	Клапан электромагнитный накачки шин	1	1	1	1	
89	5202.3827010	Датчик указателя уровня топлива	2	2	2	2	

1	2	3	4	5	6	7	8
А.1	90	ВК403В	Датчик включения стояночного тормоза	1	1	1	1
	91	ВК403В	Датчик включения блокировки межколесного дифференциала	2	2	2	2
	92	2702.3829010* <sup>18</sup>	Датчик сигнализатора минимального рабочего давления воздуха в баллонах пневмосистемы	3	3	3	3
	93	ВК403В	Датчик включения коробки дополнительного отбора мощности	1* <sup>12</sup>	1	-	1* <sup>12</sup>
	94	ПД8093-1	Датчик спидометра	1	1	1	1
	95	ВК403В	Датчик включения низшей передачи (в раздаточной коробке)	1	1	1	1
	96	ВК403В	Датчик включения блокировки межосевого дифференциала	1	1	1	1
	97	ВК322-3710000-0	Кнопка сигнала в кузове	1	1	1	1
	98	47К	Розетка переносной лампы в кузове	2	2	2	2
	99	ВК403В	Датчик включения коробки отбора мощности	-	1	-	-
	100	_* <sup>19</sup>	Датчик сигнализатора выдачи троса	-	-	-	1
	101	6СТ-190N3 (ВП)* <sup>20</sup>	Батарея аккумуляторная сухозаряженная	2	-	-	-
		6ТСТС-10А3* <sup>21</sup>	Батарея аккумуляторная	-	4	2	2
		МНЭ-100/28БМ	Молекулярный накопитель энергии	-	-	1	1
	102	ПС315-3723100* <sup>22</sup>	Розетка штепсельного разъёма	-	1	1	1
	103	1402.3737000	Выключатель «массы»	1	1	1	1
	104	ФП133АБ-3716010	Фонарь задний	2	2	2	2
	105	2462.3716010	Фонарь задний противотуманный	1	1	1	1
	106	ПС326-3723100* <sup>23</sup>	Розетка штепсельная	1	1	-	-
107	ПС325-3723100* <sup>24</sup>	Розетка штепсельная	1	1	-	-	
108	2112.3711010-01	Фара заднего хода	1	1	1	1	
109	ФП134Б-3717010	Фонарь освещения номерного знака	2	2	2	2	

\*<sup>1</sup> Допускается замена на С306Д-3721000

\*<sup>2</sup> Допускается замена на С307Д-3721000

\*<sup>3</sup> Допускается замена на 1212.5208000-15

\*<sup>4</sup> Допускается замена на 31.5215 000 или 31.5215 000-01

\*<sup>5</sup> Допускается замена на ТК107А-3734000

\*<sup>6</sup> Допускается замена на МБП-3ШК

\*<sup>7</sup> Допускается замена на 87.3802010

\*<sup>8</sup> Допускается замена на УК170М-3810-У-ХЛ

\*<sup>9</sup> Допускается замена на УК171М-3807-У-ХЛ

\*<sup>10</sup> Допускается замена на УБ170М-3806010-У-ХЛ

\*<sup>11</sup> Допускается замена на 249.3710-02

\*<sup>12</sup> Для автомобилей Урал 532361-0000312, Урал 532361-0000312П, Урал 542301-0000011-10, Урал 542301-0000017-10, Урал 542301-0000117-10

\*<sup>13</sup> Допускается замена на ВК24-1

\*<sup>14</sup> Допускается замена на 13.3839600

\*<sup>15</sup> Допускается замена на ДАДМ или 6012.3829

\*<sup>16</sup> Допускается замена на А500 326 091 KNORR-BREMSE

\*<sup>17</sup> Для автомобилей Урал 542301-0000117-10 используется клапан КЭМ-5 ММММ.306577.018 в количестве 2 шт. Допускается замена на КЭМ-3122001

\*<sup>18</sup> Допускается замена на ДЕ-В или ММ124Д

\*<sup>19</sup> Для автомобилей Урал 542301-0000017-10

\*<sup>20</sup> Допускается замена на батарею аккумуляторную залитую 6СТ-190N (ВП)

\*<sup>21</sup> Допускается замена на 6СТС-100А

\*<sup>22</sup> Допускается замена на ММММ.685121.002

\*<sup>23</sup> Допускается замена на СНЦ125-7/45P034-01

\*<sup>24</sup> Допускается замена на СНЦ124-7/45P034-01

## А.2 Коммутационный блок

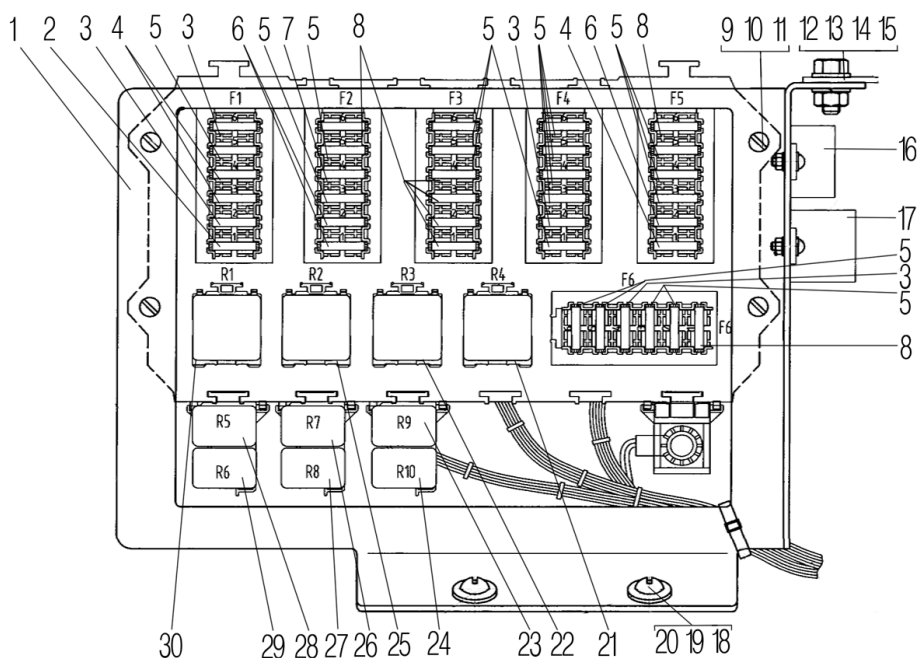


Рисунок А.2

Рис.	Поз.	Обозначение	Наименование	Кол-во на автомобиль		
				Урал 532361	Урал 532362	Урал 542301
А.2	1	4320П2-3836010	Панель	1	1	1
	2	354.3722	Предохранитель, 20А	1	1	1
	3	352.3722	Предохранитель, 10А	4	4	4
	4	356.3722	Предохранитель, 30А	3	3	3
	5	35.3722	Предохранитель, 5А	17	17	17
	6	355.3722	Предохранитель, 25А	3	3	3
	7	353.3722	Предохранитель, 15А	1	1	1
	8	351.3722	Предохранитель, 7,5А	7	7	7
	9	220080-П29	Винт М5х16	6	6	6
	10	252003-П29	Шайба 5	12	12	12
	11	250464-П29	Гайка М5-6Н	6	6	6
	12	201455-П29	Болт М8-6gx18	1	1	1
	13	252155-П2	Шайба 8Л	1	1	1
	14	252005-П29	Шайба 8	1	1	1
	15	250510-П29	Гайка М8-6Н	1	1	1
	16	211.3777М	Реле задних противотуманных огней	1	1	1
	17	738.3747000-20	Реле стартера	1	1	1
	18	FTCZ-0630*1	Заклёпочная гайка М6	2	2	2
	19	220105-П29	Винт М6-6gx16	2	2	2
	20	252004-П29	Шайба 6	2	2	2
	21	500369986	Реле стеклоочистителя	1	1	1
	22	755.3777-01	Реле разгрузки клеммы «15»	1	1	1
	23	983.3747-01	Реле звуковых сигналов	1	1	1
	24	983.3747-01	Реле сигнала «стоп»	1	1	1
	25	2-1904025-6*2	Реле разгрузки клеммы «15»	1	1	1
	26	983.3747-01	Реле ближнего света	1	1	1
	27	983.3747-01	Реле дальнего света	1	1	1
	28	983.3747-01	Реле дополнительное задних противотуманных огней	1	1	1
	29	983.3747-01	Реле габаритных огней	1	1	1
	30	751.3777	Реле разгрузки клеммы «15»	1	1	1

\*1 Допускается замена на FTC-0630

\*2 Допускается замена на 751.3777

### А.3 Перечень жгутов и проводов

Обозначение	Наименование	Кол-во на автомобиль			
		Урал	Урал	Урал 542301	
		532361	532362	238Б	7601
1	2	3	4	5	6
532301-3724010-10	Пучок проводов основной	1	1	1	1
63645-3724020	Пучок проводов	1	1	1	1
532303-3724024	Пучок проводов	1	1	1	1
532303-3724025	Пучок проводов	1	1	1	1
63645-3724026	Пучок проводов	1	1	1	1
532301-3724027	Пучок проводов	1	1	1	1
5323Е-3724327	Провод выключателя "массы" в кабине	1	1	1	1
532301-3724030-10	Пучок проводов	1	1	1	1
532301-3724031-10	Пучок проводов	1	1	1	1
532301-3724032-01	Жгут проводов дигателя	1	1* <sup>1</sup>	1	-
532301-3724032-11	Жгут проводов двигателя	-	-	-	1
532301-3724032-21* <sup>2</sup>	Жгут проводов двигателя	-	1	-	-
532301-3724033	Пучок проводов КПП	1	1* <sup>1</sup>	1	-
5323РХ-3724033	Пучок проводов проводов КПП	-	-	-	1
375К-3724036	Провод в сборе	1	1	1	1
532301-3724036* <sup>3</sup>	Пучок проводов сигнализаторов	1	-	-	-
542301-3724040	Пучок проводов задних сигнальных фонарей	-	-	-	1
6361Х-3724040	Пучок проводов	1	1	1	-
5323Е-3724041-10	Пучок проводов управления электропневмок- лапанами	1	1	1	1
5323Е-3724042-10* <sup>4</sup>	Пучок проводов электропневмокклапанов	1	1	1	1
6361Х-3724043	Пучок проводов	1	1	1	-
532301-3724045	Пучок проводов	1	-	1	1
6361Х-3724048	Пучок проводов	1	0	1	1
532301-3724050	Провод от АКБ к стартеру	1	1	1	1
5323-3724054	Провод выключателя	1	1	1	1
5323-3724054* <sup>5</sup>	Провод выключателя	-	-	1	1
532301-3724054	Провод от выключателя массы к лонжерону	1	1	1	1
532301-3724070* <sup>5</sup>	Провод соединения АКБ	-	-	1	1
4320-3724070-01* <sup>6</sup>	Провод АКБ	2	-	2	-
532301-3724070-20	Провод корпус стартера - лонжерон	1	1	1	1
5557-3724070-30	Провод соединения АКБ	1* <sup>7</sup>	1	1* <sup>7</sup>	1
532301-3724071* <sup>5</sup>	Провод АКБ -генератор	-	-	1	1
4320ЯХ-3724072* <sup>5</sup>	Провод	-	-	1	1
542301-3724072	Пучок проводов фары- прожектора	-	-	-	1
4320ЯХ-3724073* <sup>5</sup>	Провод	-	-	1	1
4322-3724080* <sup>5</sup>	Провод	-	-	1	1
532301-3724080	Провод соединения АКБ с выключателем "массы"	1	1	1	1
5323РХ-3724082	Пучок проводов	1	1	1	1
4322-3724085	Провода переключателей	1	1	1	1
4320-3724086	Провод от переключателей	1	1	1	1
5323-3724086	Провод от переключателей	1	1	1	1
5323РХ-3724092	Пучок проводов	1	1	1	1
5323РХ-3724093	Пучок проводов	1	1	1	1
4320Х-3724097	Провод массовый	2	2	2	2
542301-3724115* <sup>8</sup>	Провод питания электрооборудования	-	-	-	1
542301-3724116* <sup>9</sup>	Провод питания электрооборудования	-	-	-	1
6361Х-3724129	Провод к подогревателю	1	1	1	1
532301-3724131	Пучок к фаре	2	2	2	2
5323РХ-3724137	Пучок проводов РК	1	1	1	1
2\4320-3724138	Провод высокого напряжения	1	1	1	1
5323РХ-3724145	Пучок проводов	1	1	1	1
6361Х-3724203	Пучок проводов	1	1	1	1
5323РХ-3724228	Пучок проводов	1	1	1	1
6361Х-3724270	Пучок проводов	1	1	1	1
6361Х-3724271	Пучок проводов	1	1	1	1
6361Х-3724272	Пучок проводов	1	1	1	1



1	2	3	4	5	6
532301-3724274	Пучок проводов	1	1	1	1
5323E-3724276	Пучок проводов	1	1	1	1
6361X-3724276	Пучок проводов	1	1	1	1
5323-3724284	Провод	1	1	1	1
532301-3724294	Провод массовый	1	1	1	2
6361X-3724328	Пучок проводов	1	1	1	1

\*<sup>1</sup> Для автомобилей Урал 532362-0001026

\*<sup>2</sup> Для автомобилей Урал 532362-0001042

\*<sup>3</sup> Для автомобилей Урал 532361-0000312 и Урал 532361-0000312П

\*<sup>4</sup> На автомобили Урал 542301-0000117-10 не устанавливается

\*<sup>5</sup> Для автомобилей Урал 542301-0000011П1 и Урал 542301-0000017-10П1

\*<sup>6</sup> Для автомобилей Урал 532361-0000311П, Урал 532361-0000312П и Урал 542301-0000011П

\*<sup>7</sup> Для автомобилей Урал 532361-0000311П, Урал 532361-0000312П и Урал 542301-0000011П количество 2

\*<sup>8</sup> Для автомобилей Урал 542301-0000017-10

\*<sup>9</sup> На автомобили Урал 542301-0000017-10П1 не устанавливается

## СОДЕРЖАНИЕ

Введение . . . . .	3
Детали, сборочные единицы и агрегаты . . . . .	4
1 Двигатель . . . . .	4
1.1 Подвеска двигателя для автомобилей с двигателем ЯМЗ-238Б. . . . .	4
1.2 Подвеска двигателя для автомобилей с двигателем ЯМЗ-7601 . . . . .	5
1.3 Установка указателя уровня масла . . . . .	6
1.4 Вентиляция картера. . . . .	7
1.5 Масляный радиатор для автомобилей с двигателем ЯМЗ-238Б. . . . .	8
1.6 Установка агрегатов системы предпускового подогрева двигателя для автомобилей с двигателем ЯМЗ-238Б . . . . .	9
1.7 Трубопроводы и шланги системы предпускового подогрева двигателя для автомобилей с двигателем ЯМЗ-238Б. . . . .	10
1.8 Установка агрегатов системы предпускового подогрева двигателя для автомобилей с двигателем ЯМЗ-7601 . . . . .	12
1.9 Трубопроводы и шланги системы предпускового подогрева двигателя для автомобилей с двигателем ЯМЗ-7601. . . . .	13
1.10 Котел предпускового подогревателя . . . . .	14
1.11 Форсунка котла предпускового подогревателя . . . . .	15
1.12 Нагнетатель насосного агрегата . . . . .	16
1.13 Топливный насос насосного агрегата. . . . .	17
1.14 Основной топливный бак . . . . .	18
1.15 Дополнительный топливный бак для автомобилей Урал 532361, Урал 542301. . . . .	19
1.16 Дополнительный топливный бак для автомобилей Урал 542301 . . . . .	20
1.17 Дополнительный топливный бак для автомобилей Урал 532362-0001026 . . . . .	21
1.18 Дополнительный топливный бак для автомобилей Урал 532362-0001042 . . . . .	22
1.19 Трубопроводы и шланги системы питания для автомобилей Урал 532361, Урал 532362. . . . .	23
1.20 Трубопроводы и шланги системы питания для автомобилей Урал 542301. . . . .	24
1.21 Установка фильтра грубой очистки, насоса предпусковой прокачки и топливораспределительного крана . . . . .	25
1.7 Трубопроводы и шланги системы питания . . . . .	9
1.8 Установка фильтра грубой очистки топлива . . . . .	9
1.22 Привод акселератора для автомобилей с двигателем ЯМЗ-238Б . . . . .	26
1.23 Привод акселератора для автомобилей с двигателем ЯМЗ-7601 . . . . .	28
1.24 Тяга ручного останова двигателя для автомобилей с двигателем ЯМЗ-238Б . . . . .	29
1.25 Тяга ручного останова двигателя для автомобилей с двигателем ЯМЗ-7601 . . . . .	30
1.26 Система питания двигателя воздухом. . . . .	31
1.27 Установка воздухопроводов для автомобилей с двигателем ЯМЗ-7601. . . . .	33
1.28 Система выпуска газов . . . . .	34
1.29 Система охлаждения для автомобилей с двигателем ЯМЗ-238Б. . . . .	35
1.30 Система охлаждения для автомобилей с двигателем ЯМЗ-7601 . . . . .	37
1.31 Установка расширительного бачка . . . . .	38
1.32 Установка системы отопления на двигателе. . . . .	39
1.33 Штора радиатора для автомобилей с двигателем ЯМЗ-238Б. . . . .	40
2 Трансмиссия . . . . .	42
2.1 Привод педалей сцепления и тормоза . . . . .	42
2.2 Установка пневмосистемы выключения сцепления . . . . .	44
2.3 Установка бачка привода сцепления . . . . .	45
2.4 Установка управления коробкой передач для автомобилей с двигателем ЯМЗ-238Б. . . . .	46
2.5 Механизм дистанционного переключения передач для автомобилей с двигателем ЯМЗ-238Б. . . . .	47
2.6 Установка управления коробкой передач для автомобилей с двигателем ЯМЗ-7601 . . . . .	48
2.7 Картер и подвеска раздаточной коробки . . . . .	50
2.8 Первичный вал раздаточной коробки . . . . .	51
2.9 Промежуточный вал раздаточной коробки и привод спидометра. . . . .	52
2.10 Вал привода переднего моста, дифференциал и вал привода заднего моста раздаточной коробки. . . . .	53
2.11 Управление и механизм переключения раздаточной коробки . . . . .	54
2.12 Установка пневмоуправления для автомобилей Урал 532361-0000312, Урал 532361-0000312П, Урал 532362-0001026, Урал 532362-0001042, Урал 542301-0000011-10, Урал 542301-0000017-10, Урал 542301-00000117-10. . . . .	56
2.13 Установка пневмоуправления для автомобилей Урал 532361-0000311, Урал 532361-0000311П, Урал 542301-0000011, Урал 542301-0000011П, Урал 542301-0000011П1, Урал 542301-0000017, Урал 542301-0000017-10П1 . . . . .	57
2.14 Механизм включения блокировки дифференциала. . . . .	59
2.15 Карданная передача. . . . .	60

2.16	Картер переднего первого (второго) моста . . . . .	61
2.17	Передние мосты . . . . .	62
2.18	Картер заднего (среднего) моста . . . . .	64
2.19	Редуктор главной передачи. . . . .	64
2.20	Проходной вал редуктора главной передачи. . . . .	66
2.20	Дифференциал передних мостов . . . . .	68
2.21	Дифференциал и полуоси среднего и заднего мостов . . . . .	69
3	Ходовая часть . . . . .	70
3.1	Установка седельного устройства для автомобилей Урал 542301 с двигателем ЯМЗ-238Б . . . . .	70
3.2	Установка седельного устройства для автомобилей Урал-542301-0000011-10, Урал-542301-0000017-10, Урал-542301-0000117-10 с двигателем ЯМЗ-7601 . . . . .	71
3.3	Установка седельного устройства для автомобилей Урал-542301-0000017-10П1 с двигателем ЯМЗ-7601 . . . . .	72
3.4	Установка передней площадки для автомобилей Урал 542301 . . . . .	72
3.5	Установка буксирного прибора для автомобилей Урал 532361, Урал 532362 . . . . .	73
3.6	Установка задних крюков и поперечины №6 для автомобилей Урал 542301 . . . . .	74
3.7	Рама. . . . .	75
3.8	Установка удлинителя рамы для автомобилей Урал 532361. . . . .	77
3.9	Передний буфер и буксирные крюки . . . . .	78
3.10	Передняя подвеска. . . . .	79
3.11	Передняя рессора . . . . .	80
3.12	Ось передней балансирной подвески . . . . .	81
3.13	Реактивные штанги . . . . .	82
3.14	Реактивные штанги передние нижние. . . . .	83
3.15	Реактивные штанги передние нижние (для замены штанг 651-2909012-01 и 651-2909013-01) . . . . .	83
3.16	Задняя подвеска для автомобилей Урал 532361, Урал 532362 . . . . .	84
3.17	Задняя подвеска для автомобилей Урал 542301. . . . .	85
3.18	Задняя рессора 55571Х-2912012 . . . . .	86
3.19	Задняя рессора 4320Х-2912012 . . . . .	87
3.20	Задняя рессора 5557-2912012-12 . . . . .	88
3.21	Ось балансира задней подвески в сборе с кронштейнами и балансиром . . . . .	89
3.22	Колесо и шина. . . . .	90
3.23	Кран колесный. . . . .	91
3.24	Ступица колеса и тормозной барабан. . . . .	91
3.13	Система регулирования давления воздуха в шинах (за исключением автомобилей Урал 542301-0000117-10) . . . . .	92
3.26	Система регулирования давления воздуха в шинах для автомобилей Урал 542301-0000117-10 . . . . .	94
3.27	Установка электромагнитного клапана системы накачки шин (за исключением автомобилей Урал 542301-0000117-10). . . . .	96
3.28	Установка электромагнитного клапана системы накачки шин для передних колес для автомобилей Урал 542301-0000117-10 . . . . .	97
3.29	Установка электромагнитного клапана системы накачки шин для задних колес для автомобилей Урал 542301-0000117-10 . . . . .	97
3.30	Вертикальный держатель запасного колеса для автомобилей Урал 532361, Урал 542301 . . . . .	98
3.31	Вертикальный держатель запасного колеса для автомобилей Урал 532362. . . . .	100
3.32	Редуктор подъема запасного колеса . . . . .	102
4	Рулевое управление . . . . .	103
4.1	Гидравлическая система рулевого управления для автомобилей с двигателем ЯМЗ-238Б . . . . .	103
4.2	Гидравлическая система рулевого управления для автомобилей с двигателем ЯМЗ-7601 . . . . .	104
4.3	Рулевое управление. . . . .	106
4.4	Механизм рулевой с распределителем. . . . .	107
4.5	Механизм рулевой. . . . .	108
4.6	Распределитель гидроусилителя . . . . .	109
4.7	Колесо и вал рулевого управления. . . . .	111
4.8	Кронштейн задней опоры кабины с осью . . . . .	112
4.9	Усилительный механизм . . . . .	114
4.10	Насос гидроусилителя . . . . .	115
4.11	Установка клапана расхода и давления для автомобилей Урал 542301 с двигателем ЯМЗ-7601. . . . .	117
4.12	Установка масляного бачка рулевого механизма . . . . .	118
4.13	Масляный бачок . . . . .	118
4.14	Тяга рулевой трапеции . . . . .	119
4.15	Тяга сошки . . . . .	120

4.16 Тяга рулевая продольная переднего первого и переднего второго моста . . . . .	121
5 Тормозная система. . . . .	123
5.1 Рабочий тормоз . . . . .	123
5.2 Установка пневматических усилителей с главными тормозными цилиндрами. . . . .	124
5.3 Пневматический усилитель с главным тормозным цилиндром . . . . .	125
5.4 Установка агрегатов пневмогидравлического привода рабочих тормозов для автомобилей Урал 532361 и Урал 532362 . . . . .	127
5.5 Установка агрегатов пневмогидравлического привода рабочих тормозов для автомобилей Урал 542301 . . . . .	128
5.6 Трубопроводы и шланги гидропневматического привода рабочих тормозов для автомобилей Урал 532361 и Урал 532362. . . . .	129
5.7 Трубопроводы и шланги пневмогидравлического привода рабочих тормозов для автомобилей Урал 542301 . . . . .	131
5.8 Крепление трубопроводов и шлангов пневмогидравлического привода рабочих тормозов для автомобилей Урал 532361 и Урал 532362 . . . . .	133
5.9 Крепление трубопроводов и шлангов пневмогидравлического привода рабочих тормозов для автомобилей Урал 542301. . . . .	134
5.10 Стояночный тормоз. . . . .	135
5.11 Пневмопривод стояночного тормоза. . . . .	136
5.12 Установка тормозной камеры . . . . .	137
5.13 Установка компрессора. . . . .	138
5.14 Блок-картер компрессора. . . . .	139
5.15 Головка компрессора. . . . .	140
5.16 Поршень компрессора . . . . .	141
5.17 Установка воздушных баллонов для автомобилей Урал 532361 и Урал 532362. . . . .	142
5.18 Установка воздушных баллонов для автомобилей Урал 542301. . . . .	143
5.19 Установка регулятора давления и баллона адсорбера. . . . .	144
5.20 Установка крана тормозного . . . . .	145
5.21 Установка четырёхконтурного защитного клапана. . . . .	145
5.22 Установка клапана контрольного вывода . . . . .	146
5.23 Установка соединительных головок для автомобилей Урал 532361 и Урал 532362 . . . . .	146
5.24 Установка соединительных головок для автомобилей Урал 542301 . . . . .	147
5.25 Установка клапана управления тормозами прицепа для автомобилей для автомобилей Урал 532361 и Урал 532362 . . . . .	148
5.26 Установка клапана управления тормозами прицепа для автомобилей Урал 542301 . . . . .	149
5.27 Установка крана управления тормозами прицепа для автомобилей Урал 532361 и Урал 532362 . . . . .	150
5.28 Вспомогательный тормоз. . . . .	151
6 Электрооборудование. . . . .	152
6.1 Установка фар, фонарей знака автопоезда, габаритных и указателей поворота . . . . .	152
6.2 Установка подрулевых переключателей . . . . .	153
6.3 Установка задних осветительных приборов для автомобилей Урал 532361 и Урал 532362. . . . .	154
6.4 Установка задних осветительных приборов для автомобилей Урал 542301 . . . . .	155
6.5 Установка электрического сигнала . . . . .	155
6.6 Установка контейнера аккумуляторных батарей . . . . .	156
6.7 Панель приборов . . . . .	158
6.8 Щиток выключателей . . . . .	159
7 Шоферский инструмент и принадлежности. . . . .	160
7.1 Установка инструментального ящика . . . . .	160
7.2 Установка противооткатных упоров. . . . .	161
8 Специальное оборудование. . . . .	162
8.1 Коробка дополнительного отбора мощности для автомобилей Урал 532361-0000312, Урал 532361-0000312П, Урал 532362-0001026, Урал 532362-0001042, Урал 54301-0000011-10, Урал 542301-0000017-10, Урал 542301-0000117-10 . . . . .	162
8.2 Коробка отбора мощности для автомобилей Урал 532362 . . . . .	163
8.3 Привод лебедки для автомобилей Урал 542301-0000017-10. . . . .	165
8.4 Установка лебедки для автомобилей Урал 542301-0000017-10 . . . . .	166
8.5 Установка гидропривода лебедки для автомобилей Урал 542301-0000017-10 . . . . .	167
8.6 Монтажная схема гидропривода лебедки для автомобилей Урал 542301-0000017-10. . . . .	168
8.7 Система герметизации агрегатов. . . . .	170
9 Кабина и оперение. . . . .	172
9.1 Кабина в сборе . . . . .	172
9.2 Опора кабины передняя. . . . .	173
9.3 Опора кабины задняя для автомобилей Урал 532361, Урал 542301. . . . .	174

9.4 Опора кабины задняя для автомобилей Урал 532362. . . . .	175
9.5 Механизм опрокидывания кабины. . . . .	176
9.6 Изоляция мотоотсека наружная для автомобилей с двигателем ЯМЗ-238Б . . . . .	177
9.7 Изоляция мотоотсека наружная для автомобилей с двигателем ЯМЗ-7601 . . . . .	178
9.8 Настил пола . . . . .	178
9.9 Стеклоочиститель . . . . .	179
9.10 Стекла кабины . . . . .	180
9.11 Омыватель ветрового стекла . . . . .	180
9.12 Установка панели приборов. . . . .	181
9.13 Обивка кабины . . . . .	182
9.14 Установка наружной облицовки . . . . .	183
9.15 Обивка крыши . . . . .	185
9.16 Двери кабины. . . . .	186
9.17 Стеклоподъемник. . . . .	188
9.18 Замок двери . . . . .	188
9.19 Сиденье водителя. . . . .	189
9.20 Сиденье пассажира. . . . .	190
9.21 Установка системы отопления . . . . .	191
9.22 Установка штор ветрового стекла. . . . .	192
9.23 Установка штор задних окон и боковин. . . . .	193
9.24 Установка штор окон дверей. . . . .	
9.25 Установка спального места . . . . .	194
9.26 Установка шумоизоляции и накладки мотоотсека. . . . .	195
9.27 Установка крыльев передних . . . . .	196
9.28 Установка задних крыльев для автомобилей Урал 542301. . . . .	197
9.29 Установка подножек . . . . .	198
9.30 Установка дополнительной подножки . . . . .	199
9.31 Установка платформы для автомобилей Урал 532361 . . . . .	200
Приложение А. Схема электрооборудования . . . . .	202
А.1 Монтажная схема электрооборудования . . . . .	202
А.2 Коммутационный блок . . . . .	206
А.3 Перечень жгутов и проводов. . . . .	207