

# ЯМЗ 5344

ДВИГАТЕЛИ

## ЯМЗ-5344-10

## ЯМЗ-53442

и их комплектации для автомобилей ООО "Автозавод "ГАЗ"



### РУКОВОДСТВО ПО РЕМОНТУ

53442.01.02 РК

Ярославль, 2013

ГРУППА 

СИЛОВЫЕ АГРЕГАТЫ

ООО «Силовые агрегаты - Группа ГАЗ»

ГРУППА 

 АВТОДИЗЕЛЬ

ОАО «Автодизель»  
(Ярославский моторный завод)

## **Аннотация**

**Двигатели ЯМЗ-5344-10, ЯМЗ-53442 для автомобилей ООО "Автозавод" ГАЗ".  
Руководство по ремонту 53442.01.02 РК**

Издание составлено по состоянию на 10 января 2013 г.

Настоящее руководство по ремонту предназначено для инженеров автомобильного профиля, автомехаников и водителей в качестве учебного пособия при проведении капитального ремонта двигателей ЯМЗ-5344-10, ЯМЗ-53442, предназначенных для установки на автомобили ООО "Автозавод" ГАЗ".

В связи с постоянной работой по совершенствованию двигателей, направленной на повышение их технико-экономических показателей, а также в связи с расширением сфер применимости в составе новых изделий, в конструкцию двигателей могут быть внесены соответствующие изменения и дополнения, не отражённые в настоящем издании.

Информация по гарантийному и сервисному обслуживанию:

150040, г. Ярославль, пр. Октября, 75  
ООО "Силовые агрегаты – Группа ГАЗ"  
Тел.: (4852) 58-78-78, факс: (4852) 58-68-88

Управление по гарантийному и сервисному обслуживанию (УГиСО):  
Тел.: (4852) 27-46-21, (4852) 27-46-81

Региональная сервисная сеть  
ООО "Силовые агрегаты - Группа ГАЗ"  
[www.service.powertrain.ru](http://www.service.powertrain.ru)

В разработке и составлении издания принимали участие сотрудники  
ООО "Силовые агрегаты - Группа ГАЗ":  
С.А. Александров, С.Р. Ваганов.

"Руководство..." составлено на основе действующей конструкторской и технологической документации ОАО "Автодизель" (ЯМЗ).

© ООО "Силовые агрегаты – Группа ГАЗ", 2013  
Перепечатка, размножение или перевод, как в полном, так и в частичном виде, не разрешается без письменного разрешения УГиСО  
ООО "Силовые агрегаты – Группа ГАЗ"

Двигатели ЯМЗ-5344-10, ЯМЗ-53442 для автомобилей ООО "Автозавод" ГАЗ"

Руководство по ремонту 53442.01.02 РК

Издание 2-е

Подготовка материалов: ООО "Силовые агрегаты - Группа ГАЗ"  
совместно с ОАО "Автодизель" (ЯМЗ)

2013 г.



## Предупреждающая информация

В данном руководстве рекомендации по технике безопасности представлены следующими условными обозначениями:

### **ВНИМАНИЕ**

**ОПАСНОСТЬ!** Несоблюдение описанной процедуры, небрежность или невнимательность могут повлечь за собой причинение вреда здоровью

### **ПРЕДУПРЕЖДЕНИЕ**

Использование несоответствующей методики выполнения ремонта может привести к повреждению двигателя.

#### **Примечание**

Обратить внимание на особенности методики выполняемого ремонта

## Общие сведения о двигателях ЯМЗ-5344-10/53442

Средние дизельные двигатели ЯМЗ-5344-10, ЯМЗ-53442 разработаны на базе двигателя ЯМЗ-5340, 4-цилиндровые, с рядным расположением цилиндров, размерностью  $D \times S = 105 \times 128$  мм, с рабочим объемом цилиндров 4,43 л, четырёхтактные, с турбонаддувом, жидкостным охлаждением, непосредственным впрыском топлива, охлаждением наддувочного воздуха, замкнутой системой вентиляции картерных газов.

Двигатель ЯМЗ-5344-10 рассчитан на эксплуатацию при температурах окружающего воздуха от минус 50° С до плюс 50° С, относительной влажности воздуха до 98% при температуре плюс 25° С, запыленности воздуха не более 0,4 г/м<sup>3</sup> и в районах, расположенных на высоте до 1500 м над уровнем моря, без снижения мощностных, экономических и других показателей и до 4500 м над уровнем моря с соответствующим снижением мощностных, экономических и других показателей.

Двигатель ЯМЗ-53442 рассчитан на эксплуатацию при температурах окружающего воздуха от минус 45 до плюс 50°С, относительной влажности воздуха до 98% при плюс 25°С, запыленности воздуха не более 1 г/м<sup>3</sup> и в районах, расположенных на высоте до 1500 м без снижения мощностных, экономических и других показателей и до 4500 м над уровнем моря с преодолением перевалов высотой до 4650 м с соответствующим снижением мощностных и экономических показателей.

Двигатель ЯМЗ-5344-10 отличается от двигателя ЯМЗ-53442 установкой системы рециркуляции отработавших газов.

Таблица 1 Обозначения комплектаций двигателей ЯМЗ 5344-10 и ЯМЗ-53442 и их отличия.

Обозначение комплектации	Краткое наименование комплектации
5344.1000175-10	Двигатель в сборе (основная комплектация). Комплект для сбыта
5344.1000175-11	Двигатель в сборе (комплектация под установку компрессора кондиционера). Комплект для сбыта
53442.1000175	Двигатель в сборе (основная комплектация). Комплект для сбыта
53442.1000175-01	Двигатель в сборе (комплектация с заменой сервисного модуля на 53442.1013005). Комплект для сбыта
5344.1000140-10	Двигатель со сцеплением в сборе (основная комплектация). Комплект для сбыта
5344.1000140-11	Двигатель со сцеплением в сборе (комплектация под установку компрессора кондиционера). Комплект для сбыта
53442.1000140	Двигатель со сцеплением в сборе (основная комплектация). Комплект для сбыта
53442.1000140-01	Двигатель со сцеплением в сборе (комплектация с другим сервисным модулем). Комплект для сбыта

Двигатель ЯМЗ-5344-10 (Рис. 1) и его комплектации предназначены для установки на среднетоннажные грузовые автомобили семейства ГАЗ-3308 (Садко), ГАЗ-3309 и их шасси ООО «Автозавод «ГАЗ». Скоростная характеристика двигателя показана на

рисунке [2](#).

Двигатель ЯМЗ-53442 ([Рис. 3](#)) предназначен для установки на среднетоннажные грузовые автомобили повышенной проходимости семейства ГАЗ-3308 и их шасси ООО «Автозавод «ГАЗ». Скоростная характеристика двигателя показана на [рисунке 4](#).



Рисунок 1 Общий вид двигателя ЯМЗ-5344-10 (Лист 1 из 2)



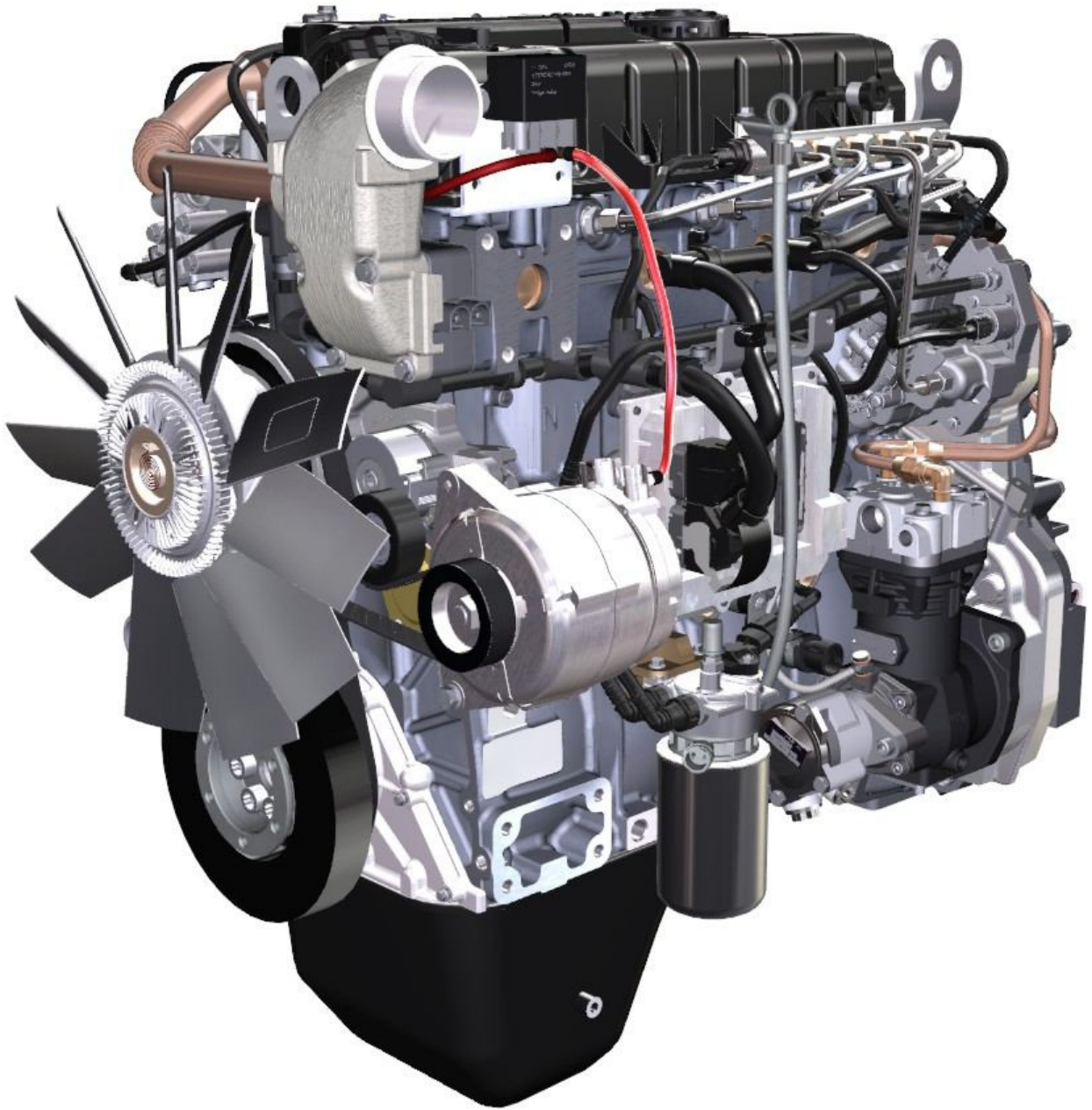


Рисунок 1 Общий вид двигателя ЯМЗ-5344-10 (Лист 2 из 2)

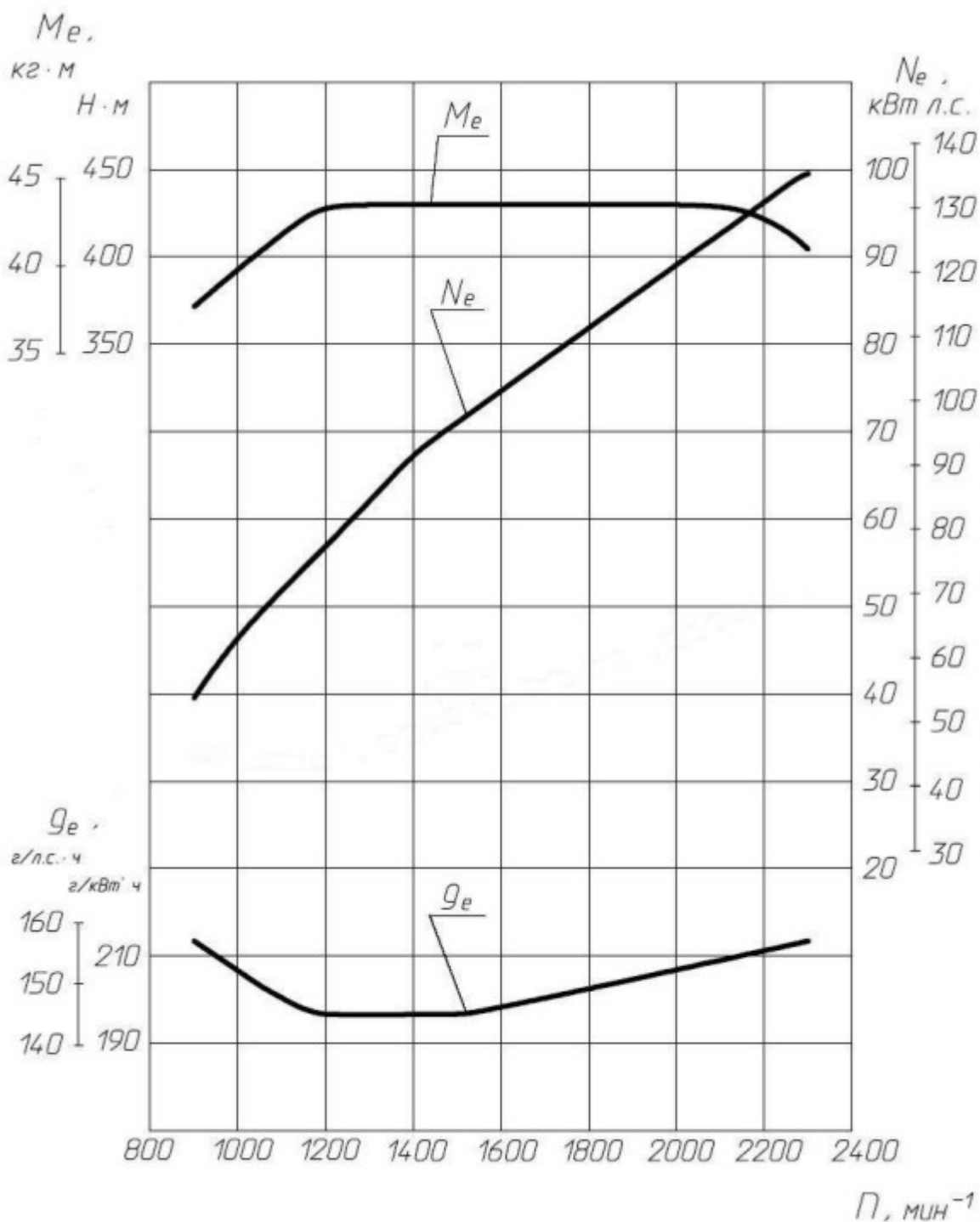


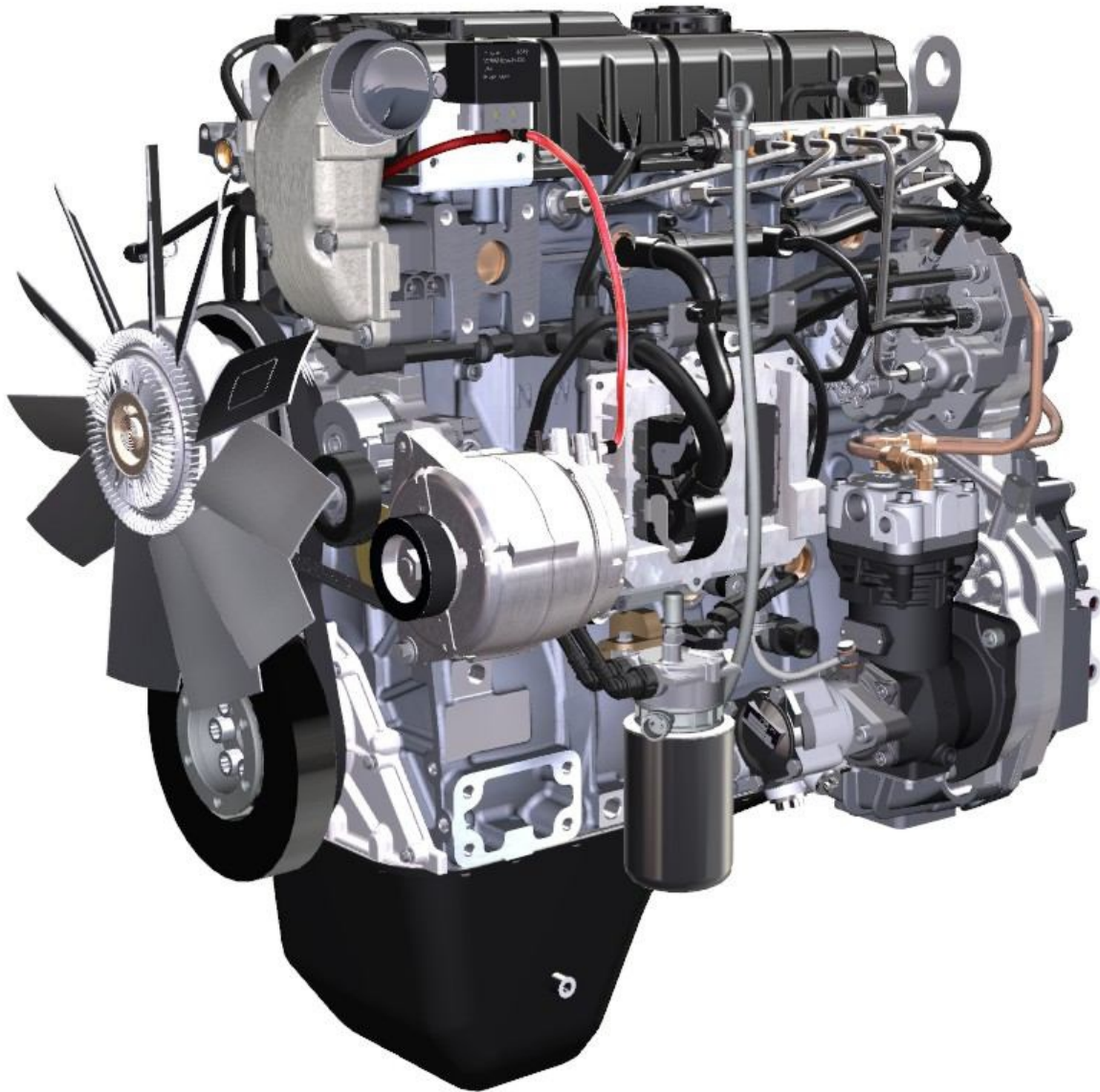
Рисунок 2 Скоростная характеристика двигателя ЯМЗ-5344-10

$M_e$  - крутящий момент брутто.  $N_e$  - номинальная мощность брутто.  $g_e$  - удельный расход топлива.  $n$  - частота вращения коленчатого вала.



*Рисунок 3 Общий вид двигателя ЯМЗ-53442 (Лист 1 из 2)*





*Рисунок 3 Общий вид двигателя ЯМЗ-53442 (Лист 2 из 2)*

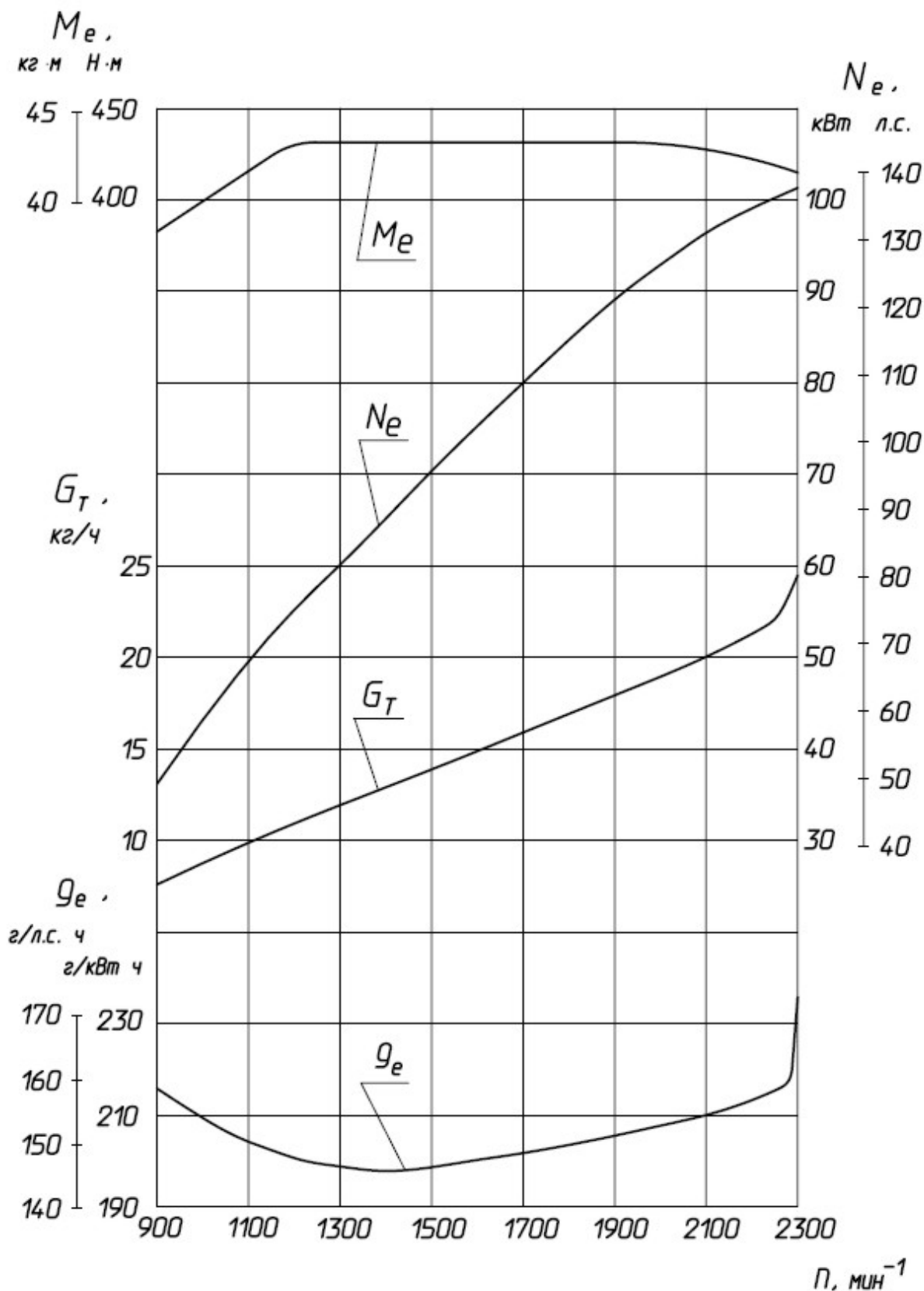


Рисунок 4 Скоростная характеристика двигателя ЯМЗ-53442



## Руководство по ремонту двигателей ЯМЗ-5344-10, ЯМЗ-53442

Общие сведения о двигателях ЯМЗ-5344-10/53442

---

Me - крутящий момент брутто. Ne - номинальная мощность брутто. ge - удельный расход топлива. n - частота вращения коленчатого вала. Gt - часовой расход топлива.



## Практические рекомендации

### До выполнения любых ремонтных работ необходимо:

- отключить аккумулятор;
- очистить агрегат, его комплектующие и окружающую зону ([Общие технические требования на мойку](#));
- пометить, если необходимо, трубопроводы и электрические провода;
- заглушить все отверстия, чтобы исключить попадание посторонних предметов;
- перед отсоединением топливной системы сбросить давление в контуре.

### Подготовка перед сборкой:

- тщательно очистить и проверить все детали;
- новые подшипники рекомендуется распаковывать непосредственно перед установкой, не удалять консервационную смазку с новых подшипников;
- запрещено повторное использование прокладок, манжет и уплотнений, снятых при разборке;
- при посадке деталей с натягом не следует пользоваться медным или латунным молотком, необходимо использовать пресс и спец. оправку;
- все детали, предназначенные для напрессовки, должны быть предварительно смазаны;
- при установке подшипников рекомендуется использовать специальные оправки, чтобы исключить попадание металлических частиц в картеры и подшипники;
- уплотнительные кольца перед установкой должны быть смазаны консистентной смазкой.

### Примечание

С помощью прибора для контроля динамометрических ключей произвести их настройку, регулировку или установку необходимого момента затяжки.

### Крепёжные, герметизирующие и клеящие средства

Перед началом сборки следует тщательно очистить все поверхности деталей, на которые будут наноситься клеящие средства. Остатки старого средства подлежат удалению. Резьбовые крепежные детали должны быть чистыми. При использовании герметика предварительно обезжирить резьбу.

### Примечание

**Для обеспечения нормальной работы двигателя необходимо использовать рекомендованные средства, соблюдая при этом условия использования, указанные на упаковке:**

- состояние поверхностей;
- температура использования;
- время реагирования, сушки и т.п.;
- срок годности.

Для обеспечения качественного ремонта соблюдать рекомендованный порядок сборки и разборки.

## Моменты затяжки

На данном двигателе используют два типа затяжек резьбовых соединений:

- затяжка с моментом;
- затяжка по моменту и углу поворота.

Моменты, заданные в настоящем руководстве, являются номинальными моментами (средняя величина, рассчитываемая на основе минимального и максимального моментов из условия не раскрытия стыка и прочности болта).

Для стандартного крепежа выбирать моменты затяжки согласно ОСТ 37.001.050-73 "Затяжка резьбовых соединений. Нормы затяжки".

Остальные моменты затяжки приведены в Приложении ["Порядок и моменты затяжки деталей крепления основных узлов и агрегатов"](#)

## Инструмент

Перечень специального инструмента приведён в разделе "Инструмент, применяемый при ремонте".

Инструмент подразделяется на 3 категории:

- универсальный сборочный инструмент (см. модуль [Приспособления, применяемые при ремонте](#));
- специальный сборочный инструмент (см. модуль [Инструмент водителя и приспособления](#)) ;
- инструмент для измерения и контроля (см. модуль [Приспособления, применяемые при ремонте](#)).

Их назначение определяется двумя категориями:

- **категория 1:** инструменты для технического обслуживания и мелкого ремонта (см. модуль [Инструмент водителя и приспособления](#));
- **категория 2:** инструменты для капитального ремонта (см. модуль [Инструмент, применяемый при ремонте](#)).



## Техническая характеристика двигателя ЯМЗ-5344-10/53442

Таблица 1 Параметры двигателей ЯМЗ 5344-10 и ЯМЗ-53442

Показатели	Значения показателей двигателей	
	ЯМЗ-5344-10	ЯМЗ-53442
Число и расположение цилиндров	Р4	
Диаметр цилиндра, мм	105	
Ход поршня, мм	128	
Порядок работы цилиндров	1 - 3 - 4 - 2	
Рабочий объем цилиндров, л	4,43	
Степень сжатия	17,5	
Номинальная мощность, кВт (л с)	100 (136)	
Частота вращения коленчатого вала при номинальной мощности, мин <sup>-1</sup>	2300 25	
Максимальный крутящий момент брутто, Н м (кгс м), не менее	422 (43)	
Частота вращения коленчатого вала соответствующая максимальному крутящему моменту, мин <sup>-1</sup>	1200-2100	
Удельный расход топлива, г/кВт ч (г/лс ч): - при номинальной мощности - минимальный, при частоте вращения 1300 100 мин <sup>-1</sup>	213,5 (157) 197 (145)	237 (174) 197 (145)
Часовой расход топлива при номинальной мощности, кг/ч, не более	22,5	25
Зазор между траверсой и коромыслом, мм: - впускных клапанов - выпускных клапанов	0,3-0,4 0,4-0,5	
Давление масла в системе смазки двигателя, прогретого до 80-100° С, кПа (кгс/см <sup>2</sup> ), при номинальной частоте вращения	4,1 - 6,5	

**Руководство по ремонту  
двигателей ЯМЗ-5344-10,  
ЯМЗ-53442**

Техническая характеристика двигателя ЯМЗ-5344-10/53442

Таблица 1 Параметры двигателей ЯМЗ 5344-10 и ЯМЗ-53442 (Продолжение)

Показатели	Значения показателей двигателей	
	ЯМЗ-5344-10	ЯМЗ-53442
Относительный расход масла на угар, в % к расходу топлива, не более	0,2	
Заправочный объёмы, л:	12	
- система смазки двигателя	11	
- система охлаждения (без заправочного объёма радиатора)		

## Технология ремонта двигателя

**Ремонт** – комплекс операций по восстановлению ресурса, работоспособности или исправности двигателя.

**Технология ремонта** – совокупность методов, выполняемых в определенной последовательности, с изменением технического состояния двигателя и его частей в процессе ремонта. Технология ремонта предусматривает операции разборки двигателя, очистки деталей и сборочных единиц, дефектации, сборки и испытания двигателя.

Схема технологии ремонта показана на [Рис. 1](#).

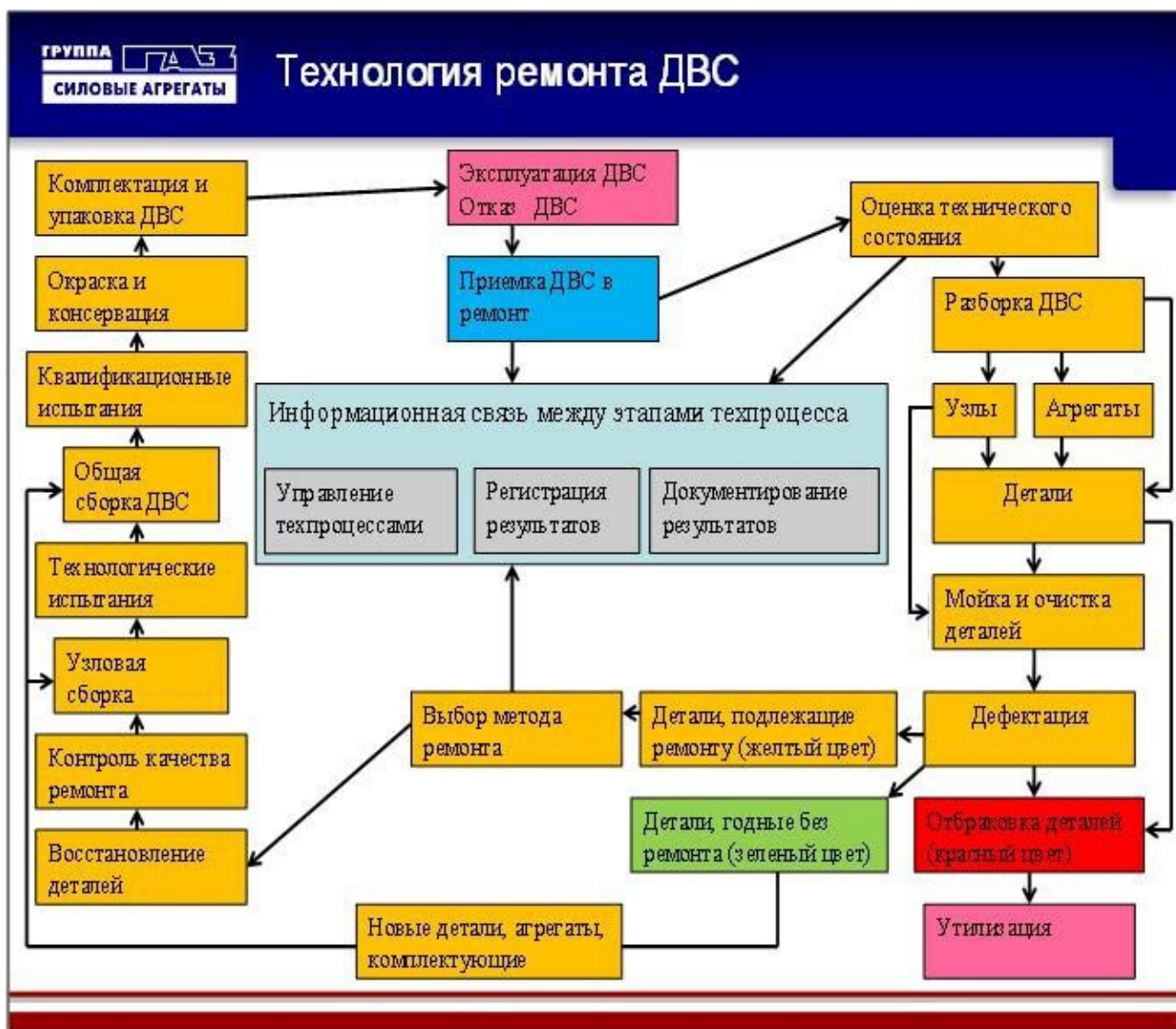


Рисунок 1 Схема технологии ремонта двигателя

## **Общие технические требования к разборке двигателя**

1. Для достижения высокого качества ремонта, повышения культуры производства и производительности труда двигатель до разборки должен быть очищен от загрязнений, вымыт (в случае необходимости, предварительно сняв электрооборудование), а также из масляного картера должно быть слито моторное масло.

Перед снятием двигателя с автомобиля необходимо слить охлаждающую жидкость из системы охлаждения двигателя.

2. Разборка двигателя должна обеспечивать щадящее отношение к деталям, максимально сохраняя их целостность (прежде всего обработанных поверхностей), размеры, форму. Разборка двигателя должна производиться инструментом и приспособлениями (в том числе рекомендованными настоящим "Руководством..."), с применением которых исключается появление деформаций, трещин, смятия, сколов и других дефектов на поверхностях деталей двигателя. При выпрессовке деталей не допускается применять ударные воздействия, необходимо использовать специальные съемники и оправки.

3. Целесообразность полной разборки сборочной единицы определяется по результатам диагностики технического состояния с целью сохранения спаренности сопрягаемых деталей, их приработки друг к другу, а также с целью снижения трудоемкости разборочных работ. Разборка сборочных единиц производится в тех случаях, когда это необходимо по условиям ремонта.

4. Полную разборку отдельных узлов и агрегатов, таких как стартер, генератор, ТКР, ТНВД, форсунки и др., производить не рекомендуется из-за отсутствия на предприятии, производящем ремонт, технической возможности, документации, квалификации исполнителей работ, а так же из-за невозможности обеспечить уровень качества вновь собранного изделия предприятия изготовителя. А в гарантийный период разборка данных узлов и агрегатов категорически запрещается!

5. В целях обеспечения безопасности труда при разборке исполнителям ремонтных работ необходимо использовать индивидуальные средства защиты: очки, перчатки. При снятии с двигателя деталей или сборочных единиц весом более 20 кг применять грузоподъемное оборудование, грузозахватные приспособления (подвески) и направляющие оправки.

6. При разборке снятые детали необходимо складировать в тару, на подставки, соблюдая группирование единой номенклатуры.

7. При разборке нельзя обезличивать следующие пары деталей, которые могут устанавливаться на двигатель только комплектом:

- крышки коренных подшипников и блок цилиндров;
- шатуны с крышками шатунов.

8. При снятии деталей топливной и масляной систем двигателя, ТКР открытые отверстия закрыть заглушками для исключения попадания загрязнений.

9. При снятии инжекторов и штуцеров боковых обеспечить спаренность, установить заглушки, уложить в полиэтиленовые пакеты.

10. При снятии рампы, топливопроводов установить заглушки.



## Установка двигателя на подставку

### Предварительные требования

#### Данные об изделии

Требуемые условия для обслуживания

Безразлично

#### Требуемые условия

Таблица 1 Требуемые условия

Наименование	Модуль данных
Нет условий	

#### Вспомогательное оборудование

Таблица 2 Вспомогательное оборудование

Наименование	Обозначение/Код	Количество
Подвеска головки и двс	Подвеска головки и двс	1 шт
Подставка под двигатель	Подставка под двигатель	1 шт
Кронштейн передний	Кронштейн передний	2 шт
Кронштейн задний	Кронштейн задний	1 шт
Кран-балка		1 шт

#### Расходные материалы

Таблица 3 Расходные материалы

Наименование	Обозначение/Код	Количество
Нет		

#### Запасные части

Таблица 4 Запасные части

Наименование	Обозначение/Код	Количество
Нет		

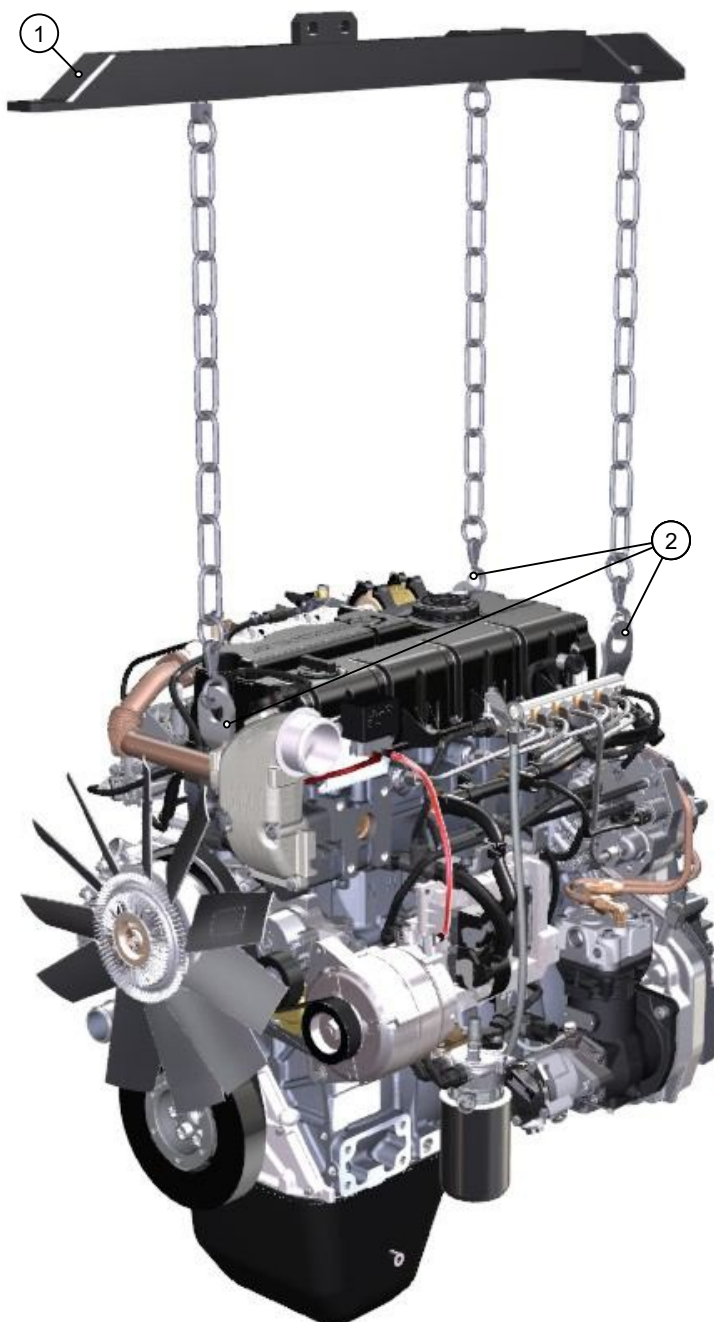
## Меры безопасности

### ВНИМАНИЕ

**ОПАСНОСТЬ!!!** Несоблюдение описанной процедуры, небрежность или невнимательность могут повлечь за собой причинение вреда здоровью.

### *Порядок работ*

- 1 Снять двигатель в сборе с транспортного средства с помощью кран-балки и подвески (1), зацепив крюки подвески за рымы (2) головки цилиндров.





- 2 Установить на двигатель 2 кронштейна передних (3), и кронштейн задний (4), ввернув болты их крепления в отверстия блока цилиндров и картера маховика..

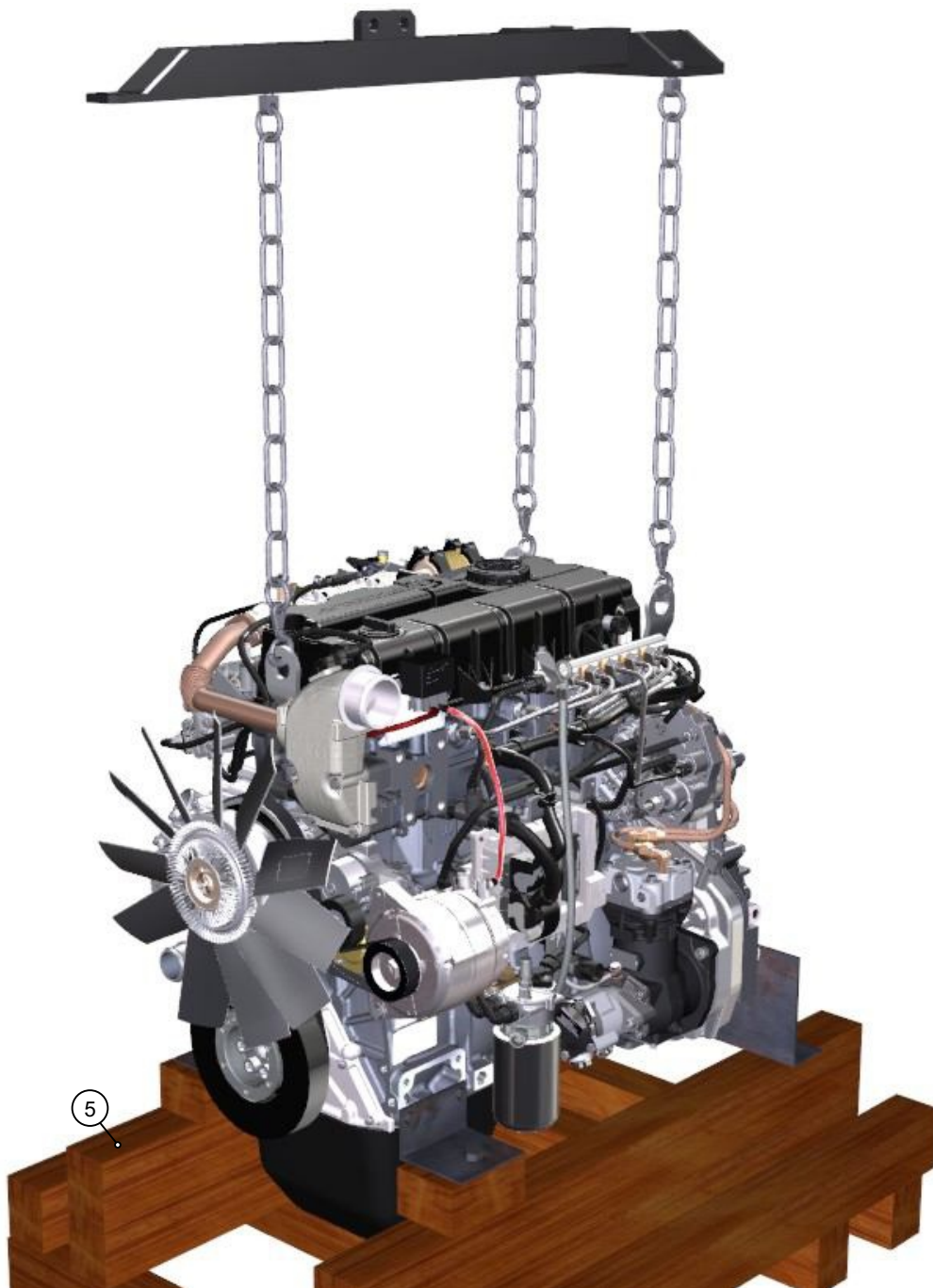
### ПРЕДУПРЕЖДЕНИЕ

Под кронштейн задний (4) установить прокладку из картона (либо мягкого материала) для предотвращения образования задиров, сколов на торцевой поверхности картера маховика!



- 3 Установить двигатель в сборе с кронштейнами на подставку (5), ввернув болты их

крепления. Снять подвеску, отцепив крюки подвески с рымов головки цилиндров.



## Снятие вентилятора

### Предварительные требования

#### Данные об изделии

Требуемые условия для обслуживания

Безразлично

#### Требуемые условия

Таблица 1 Требуемые условия

Наименование	Модуль данных
Нет условий	

#### Вспомогательное оборудование

Таблица 2 Вспомогательное оборудование

Наименование	Обозначение/Код	Количество
Ключ комбинированный S=32	Ключ комбинированный S=32	1 шт

#### Расходные материалы

Таблица 3 Расходные материалы

Наименование	Обозначение/Код	Количество
Нет		

#### Запасные части

Таблица 4 Запасные части

Наименование	Обозначение/Код	Количество
Нет		

#### Меры безопасности

##### **ПРЕДУПРЕЖДЕНИЕ**

Гайку крепления вентилятора отворачивать по часовой стрелке! (гайка крепления вентилятора имеет левую резьбу)

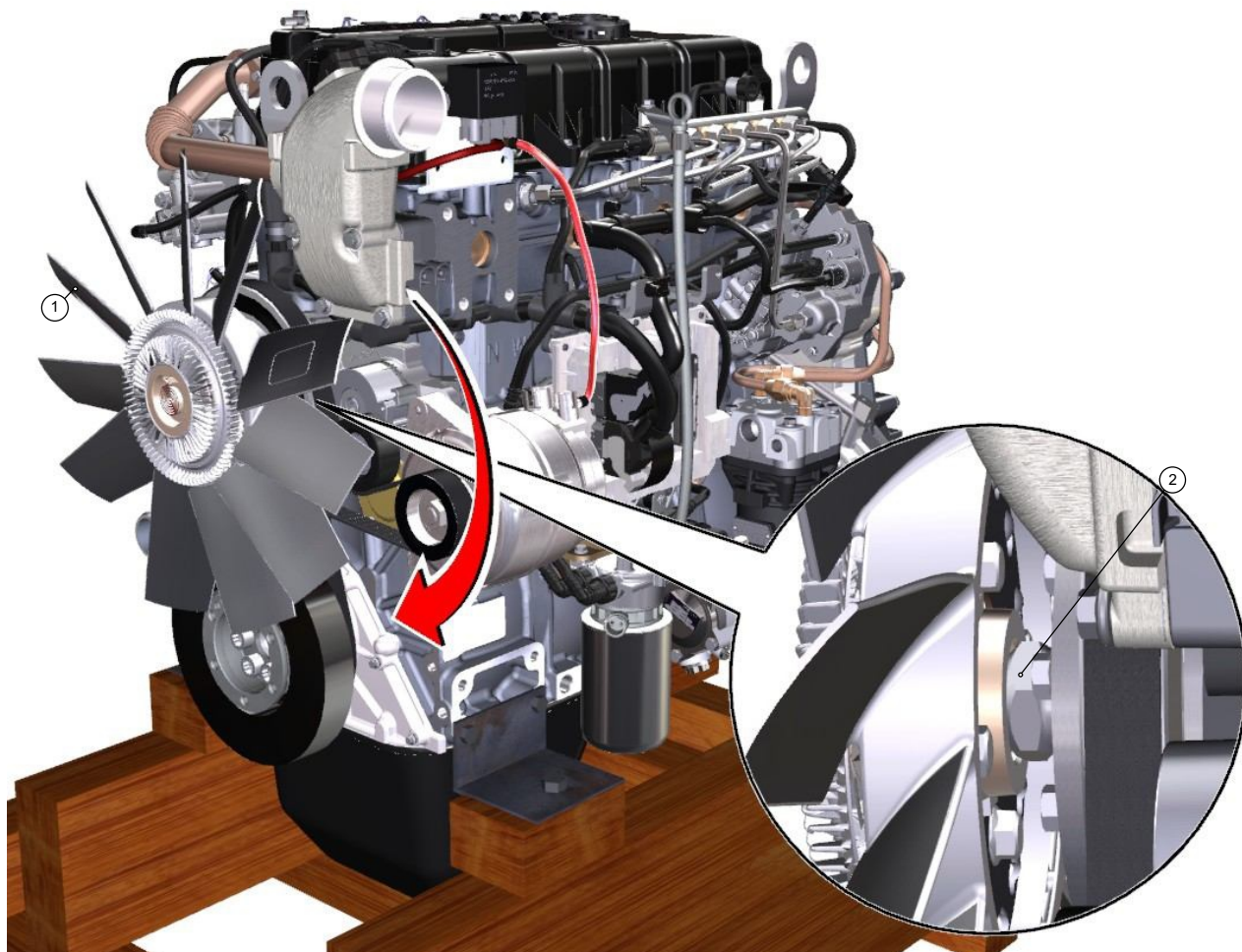
##### ***Порядок работ***

- 1 Отвернуть гайку (1) крепления вентилятора от проставки привода вентилятора

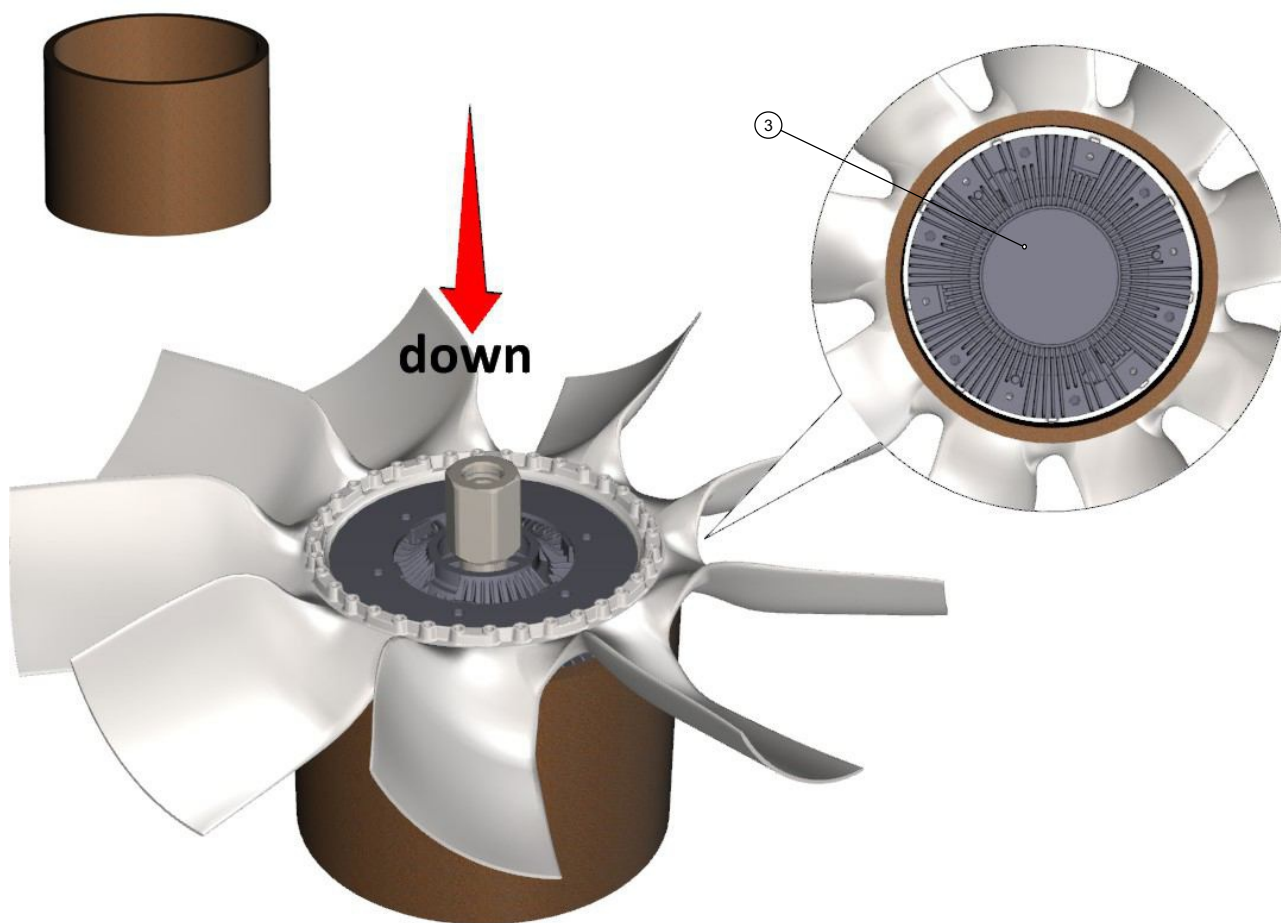
ключом S=32.

### ПРЕДУПРЕЖДЕНИЕ

При отворачивании гайки крепления вентилятора удерживать шкив привода вентилятора!



- 2 Положить вентилятор термоэлементом (3) к низу на картонную подставку с упором в крыльчатку.





## Снятие ремня привода генератора

### Предварительные требования

#### Данные об изделии

Требуемые условия для обслуживания

Безразлично

#### Требуемые условия

Таблица 1 Требуемые условия

Наименование	Модуль данных
Нет условий	

#### Вспомогательное оборудование

Таблица 2 Вспомогательное оборудование

Наименование	Обозначение/Код	Количество
Ключ комбинированный S=15	Ключ комбинированный S=15	1 шт

#### Расходные материалы

Таблица 3 Расходные материалы

Наименование	Обозначение/Код	Количество
Нет		

#### Запасные части

Таблица 4 Запасные части

Наименование	Обозначение/Код	Количество
Нет		

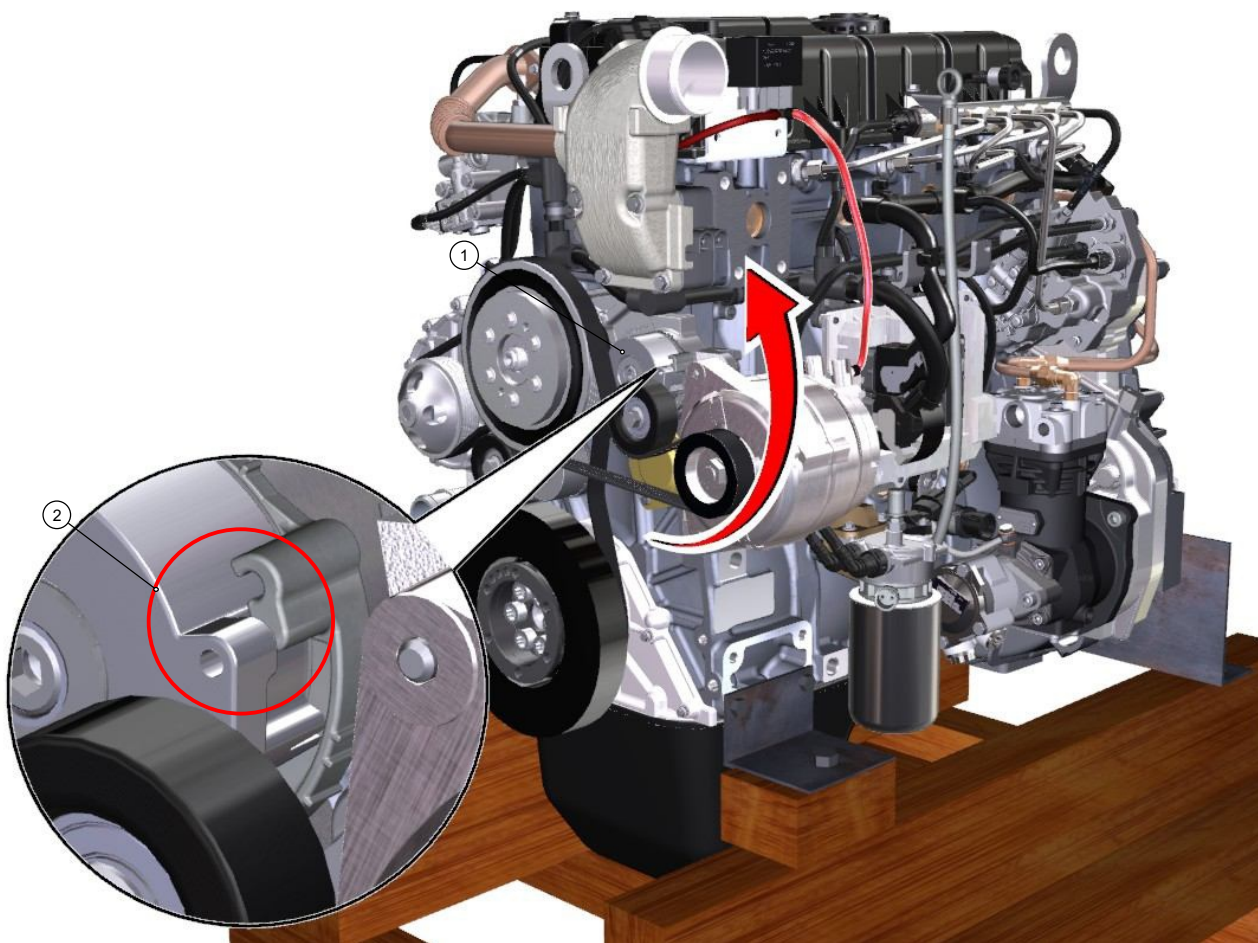
#### Меры безопасности

Общие

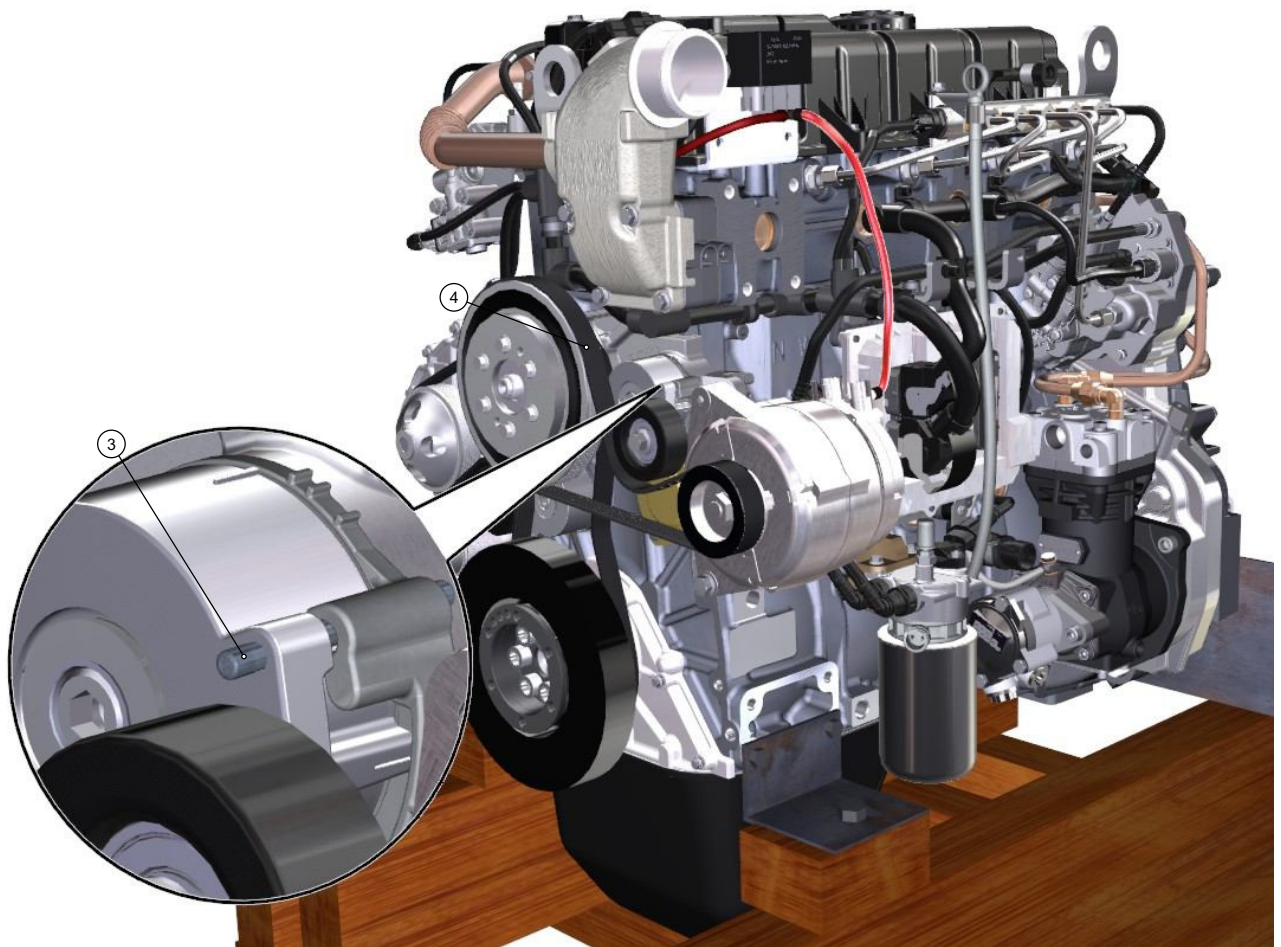
### Порядок работ

- 1 Сжать пружину натяжника (1) ключом S=15, повернув его ролик относительно неподвижного корпуса, до совмещения отверстий (2) на подвижном и неподвижном корпусах натяжника.





- 2 Вставить штифт установочный (3) 4 мм в совмещённые отверстия натяжника для фиксирования подвижного корпуса натяжника.
- Снять ремень (4) привода агрегатов со шкивов компрессора кондиционера, генератора, шкива привода вентилятора и ролика натяжника.
- Вынуть штифт (3) установочный, придерживая натяжник ключом S=15.





# Руководство по ремонту двигателей ЯМЗ-5344-10, ЯМЗ-53442

Снятие ремня и шкива привода вентилятора

## Снятие ремня и шкива привода вентилятора

### Предварительные требования

#### Данные об изделии

Требуемые условия для обслуживания

Безразлично

#### Требуемые условия

Таблица 1 Требуемые условия

Наименование	Модуль данных
Нет условий	

#### Вспомогательное оборудование

Таблица 2 Вспомогательное оборудование

Наименование	Обозначение/Код	Количество
Ключ натяжников S=15	Ключ натяжников S=15	1 шт

#### Расходные материалы

Таблица 3 Расходные материалы

Наименование	Обозначение/Код	Количество
Нет		

#### Запасные части

Таблица 4 Запасные части

Наименование	Обозначение/Код	Количество
Нет		

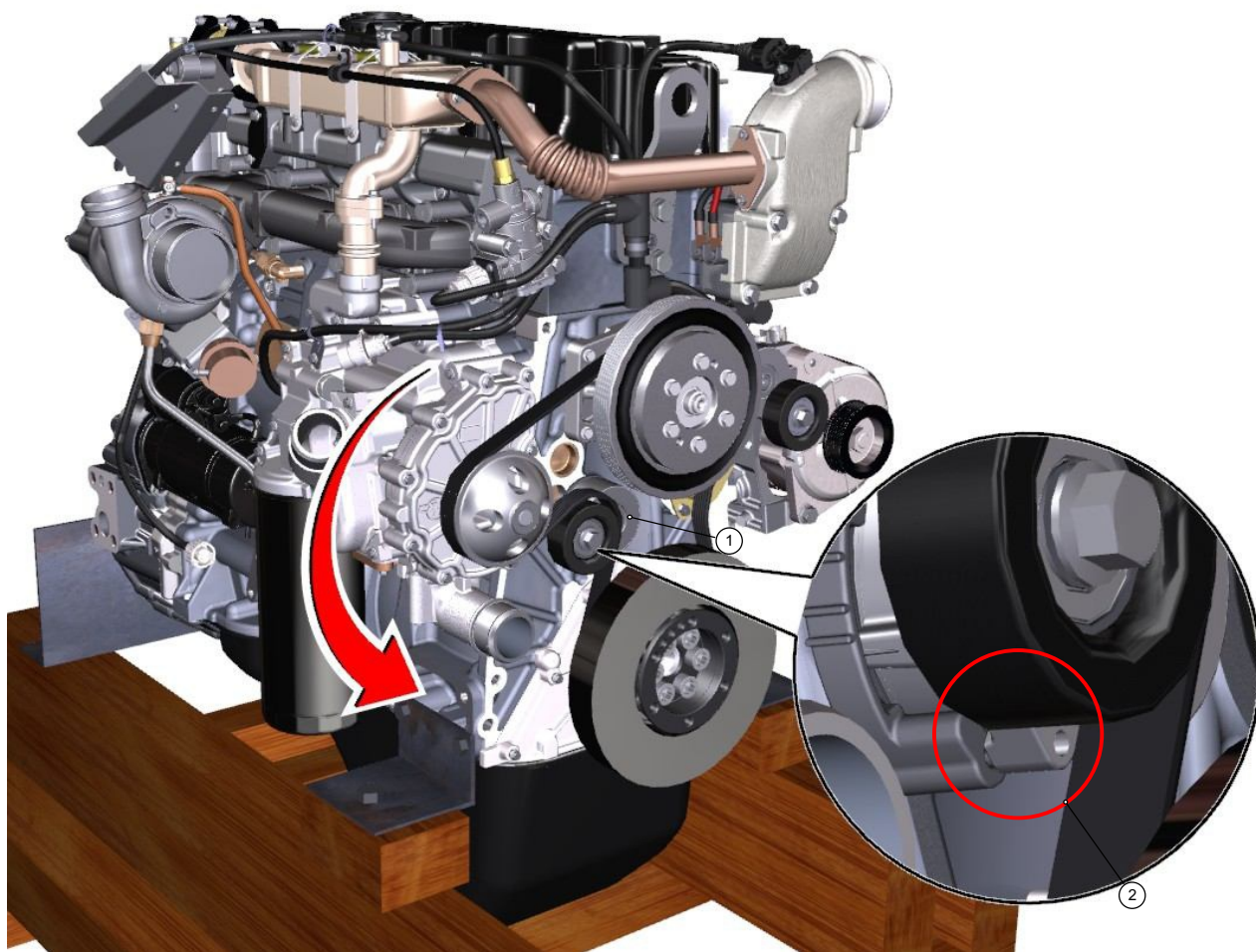
#### Меры безопасности

Общие

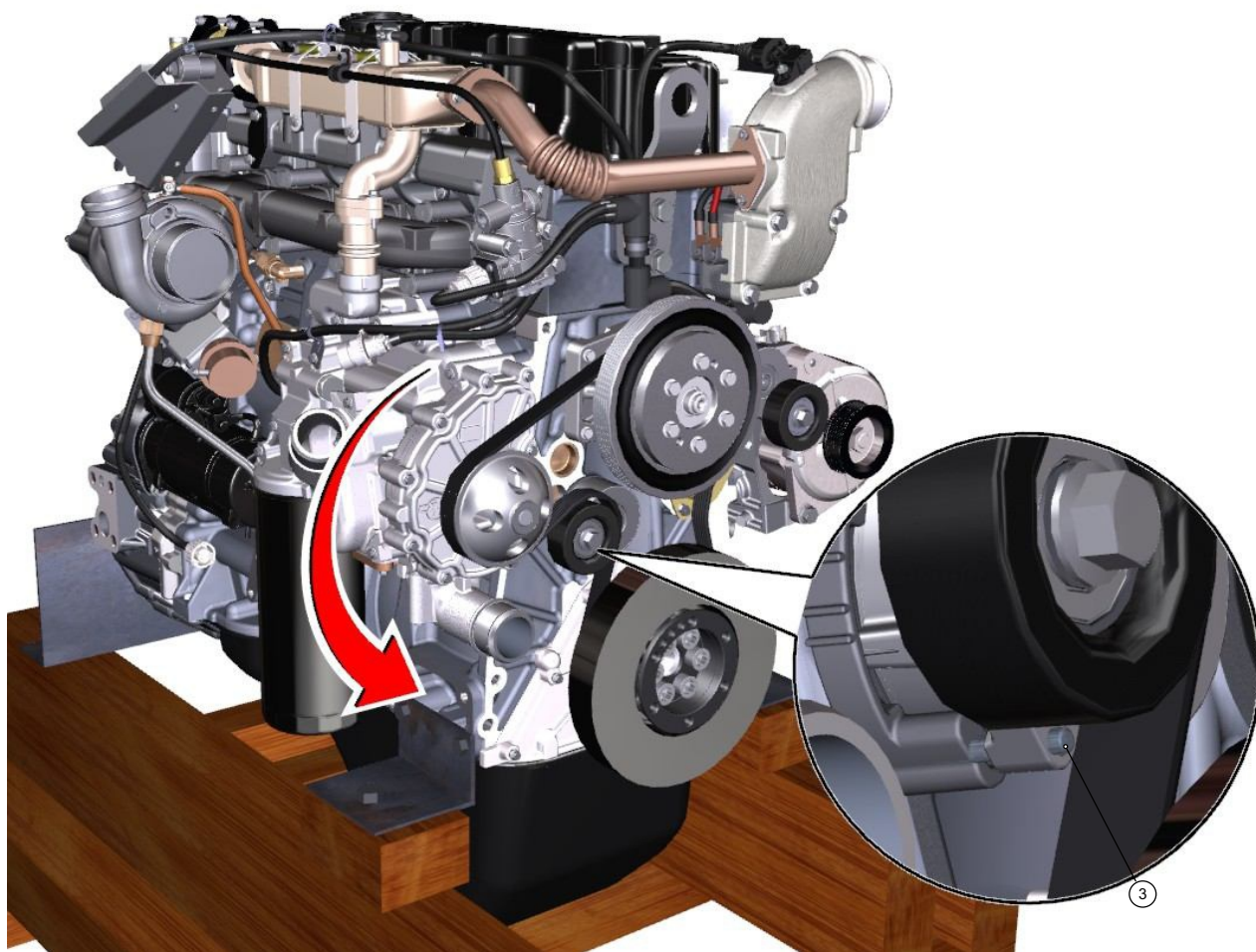
### Порядок работ

- 1 Сжать пружину натяжника (1) ключом S=15, повернув его ролик относительно неподвижного корпуса, до совмещения отверстий (2) на подвижном и неподвижном корпусах натяжника.

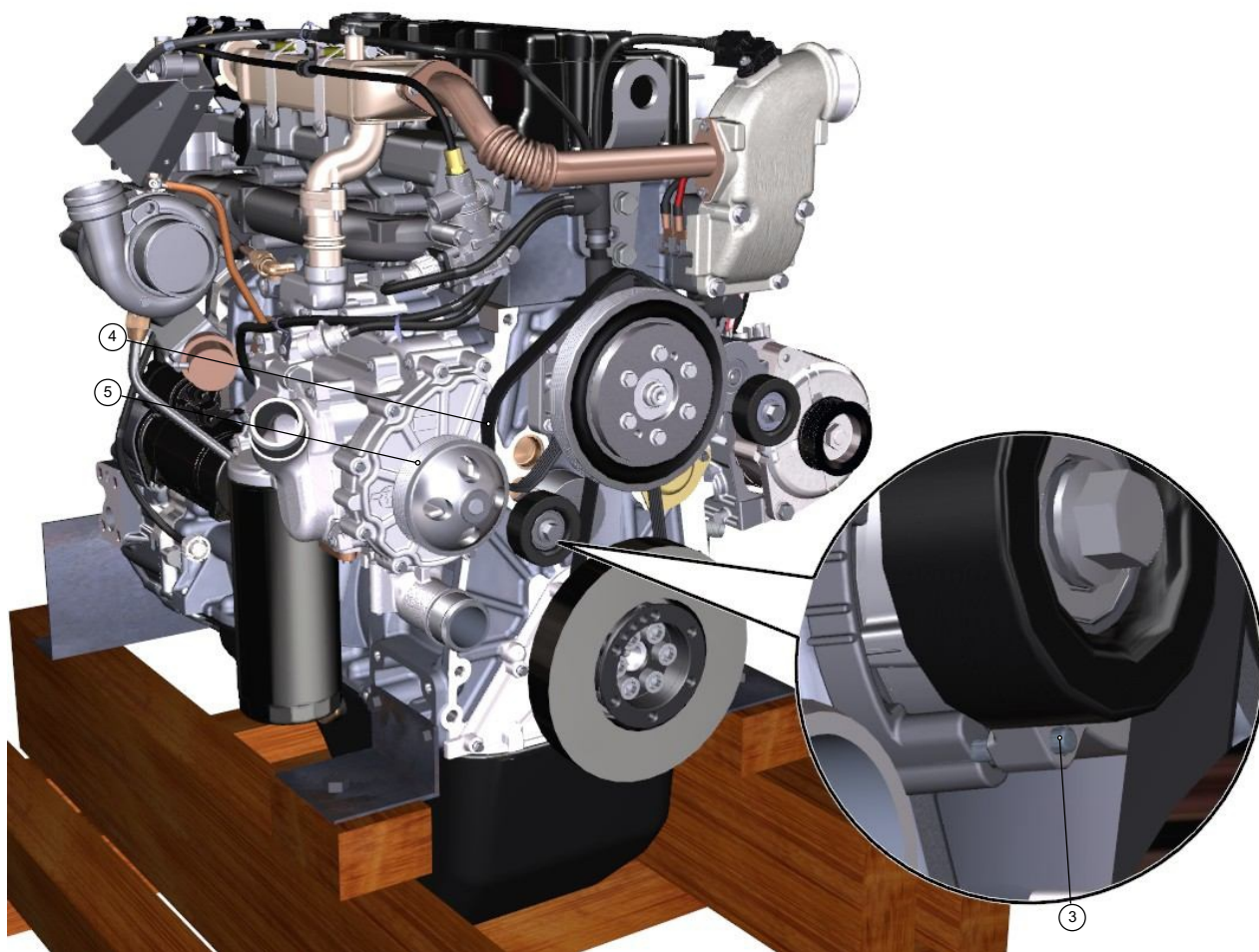




- 2 Вставить штифт установочный (3) 4 мм в совмещённые отверстия (2) для фиксирования подвижного корпуса натяжника.



- 3 Снять ремень (4) привода вентилятора со шкива (5) водяного насоса. Вынуть штифт (3) установочный, придерживая натяжник ключом S=15.



4

### **ПРЕДУПРЕЖДЕНИЕ**

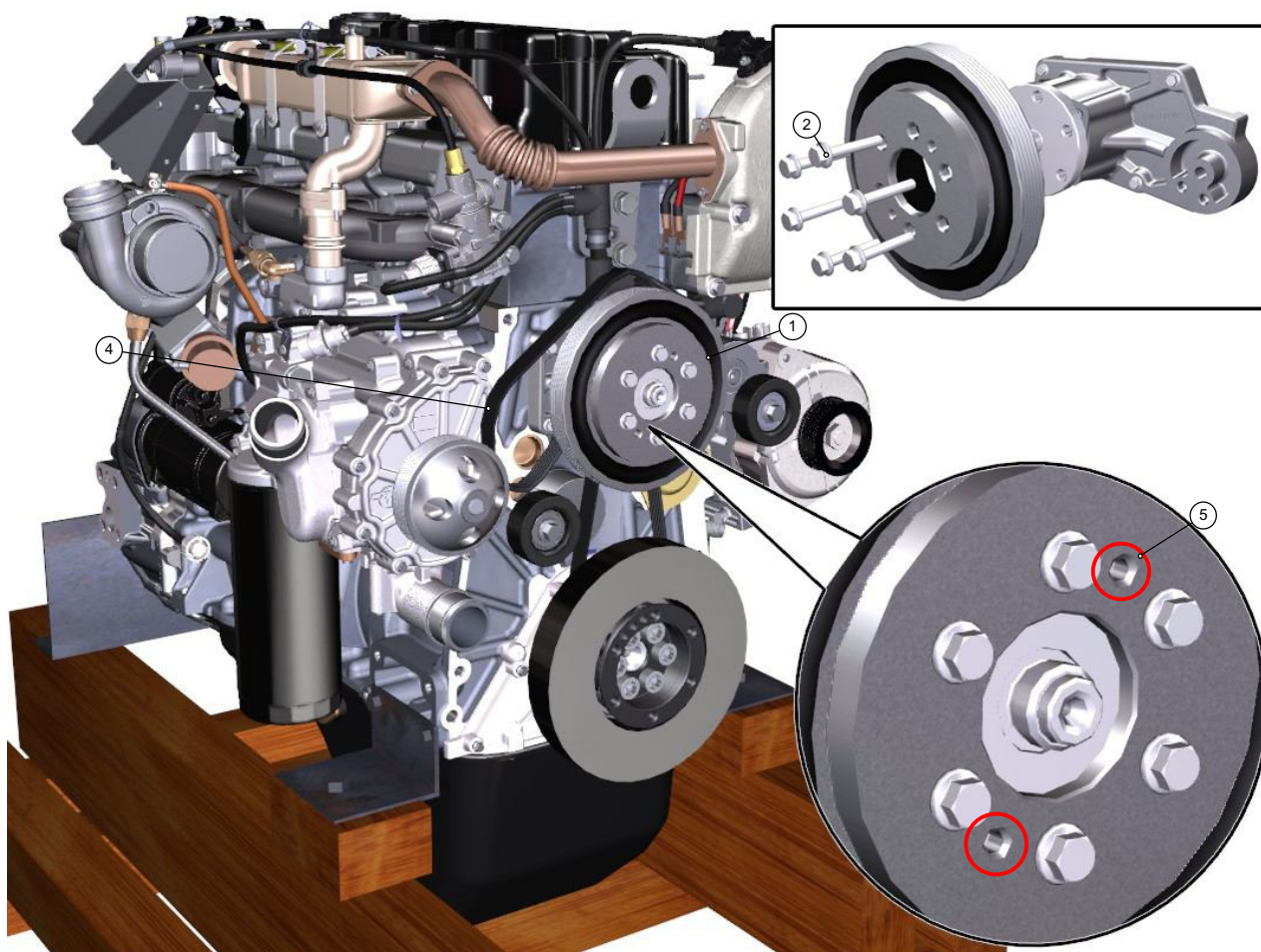
При отворачивании болтов шкива привода вентилятора, удерживать шкив привода вентилятора!

Снять шкив (1) привода вентилятора с проставки привода вентилятора, отвернув 6 болтов (2) M10x1,25 его крепления ключом S=15.  
Снять ремень (4) привода вентилятора с двигателя.

### **ПРЕДУПРЕЖДЕНИЕ**

При затруднённом демонтаже шкива (2) привода вентилятора, снять шкив, вворачивая в резьбовые отверстия (5) шкива 2 болта М8.







Руководство по ремонту  
двигателей ЯМЗ-5344-10,  
ЯМЗ-53442

Снятие натяжников ремня привода вентилятора и ремня привода генератора

## Снятие натяжников ремня привода вентилятора и ремня привода генератора

### Предварительные требования

#### Данные об изделии

Требуемые условия для обслуживания

Безразлично

#### Требуемые условия

Таблица 1 Требуемые условия

Наименование	Модуль данных
Нет условий	

#### Вспомогательное оборудование

Таблица 2 Вспомогательное оборудование

Наименование	Обозначение/Код	Количество
Ключ шестигранный S=8	Ключ шестигранный S=8	1 шт

#### Расходные материалы

Таблица 3 Расходные материалы

Наименование	Обозначение/Код	Количество
Нет		

#### Запасные части

Таблица 4 Запасные части

Наименование	Обозначение/Код	Количество
Нет		

#### Меры безопасности

Общие

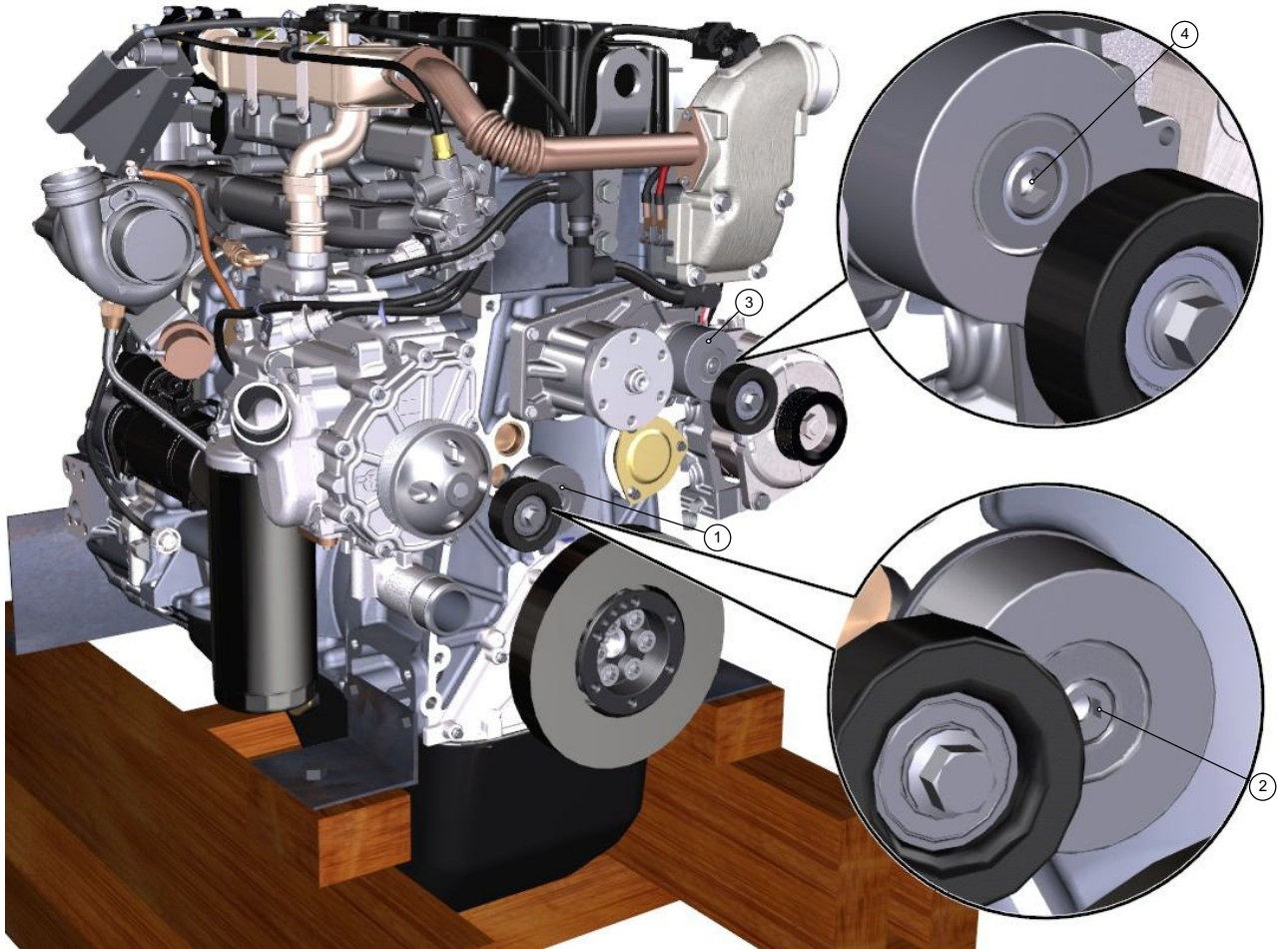
### Порядок работ

- 1 Снять натяжитель (1) ремня привода вентилятора, отвернув болт (2) М10-6gx45-8.8 крепления натяжителя ключом  $S_{\text{вн}}=8$ .

Действительно: Все

5344-10-20-020010-050

Снять натяжитель (3) ремня привода генератора, отвернув болт (4) M10-6gx80-8.8 крепления натяжителя ключом  $S_{\text{вн}}=8$ .





Руководство по ремонту  
двигателей ЯМЗ-5344-10,  
ЯМЗ-53442

Снятие привода вентилятора и заглушки вала  
распределительного

## Снятие привода вентилятора и заглушки вала распределительного

### Предварительные требования

#### Данные об изделии

Требуемые условия для обслуживания

Безразлично

#### Требуемые условия

Таблица 1 Требуемые условия

Наименование	Модуль данных
Нет условий	

#### Вспомогательное оборудование

Таблица 2 Вспомогательное оборудование

Наименование	Обозначение/Код	Количество
Ключ комбинированный S=16	Ключ комбинированный S=16	1 шт
Ключ комбинированный S=13		1 шт

#### Расходные материалы

Таблица 3 Расходные материалы

Наименование	Обозначение/Код	Количество
Нет		

#### Запасные части

Таблица 4 Запасные части

Наименование	Обозначение/Код	Количество
Прокладка	5340.1002246-01	1 шт

#### Меры безопасности

Общие



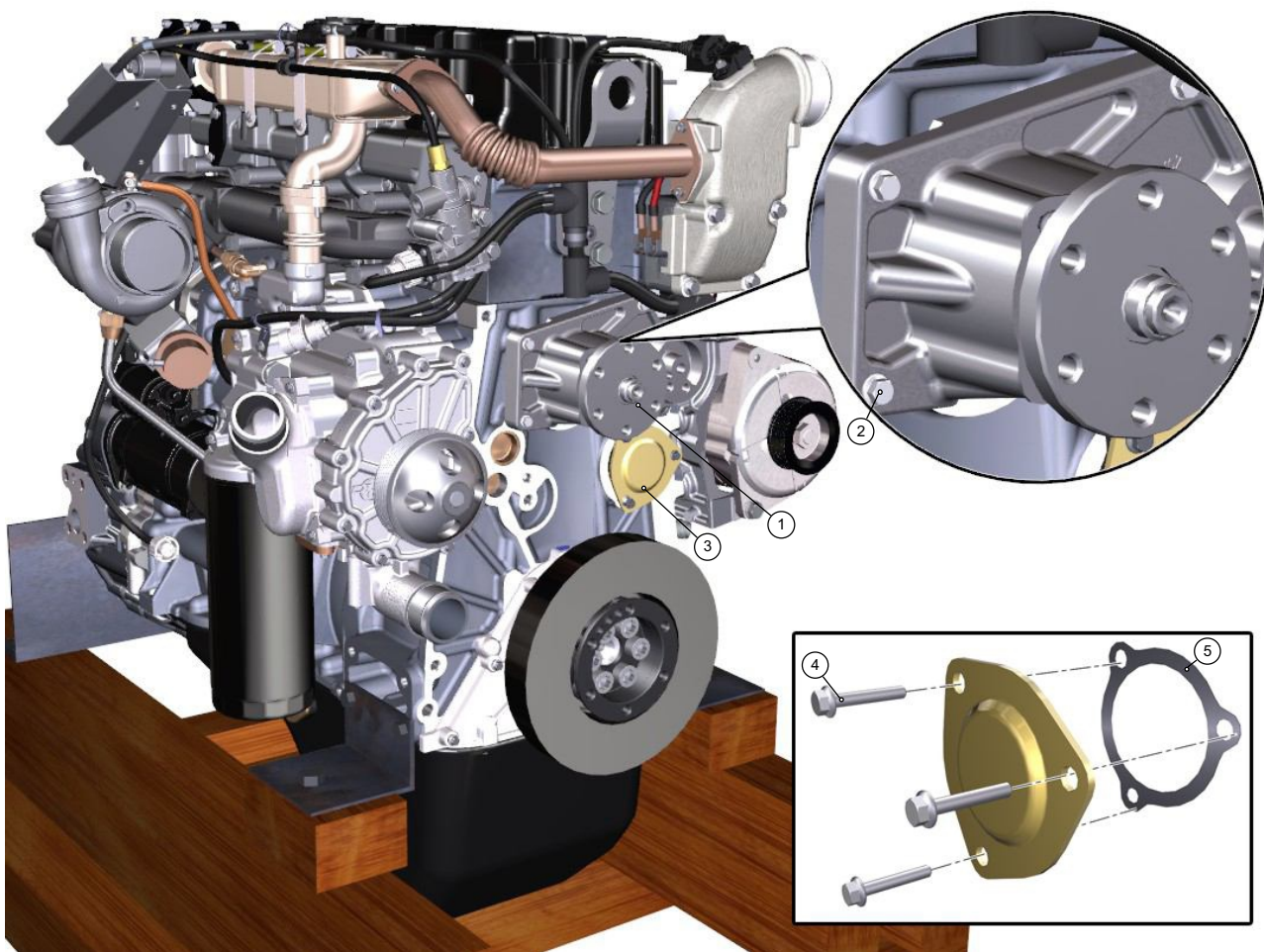
## Порядок работ

- 1 Снять привод (1) вентилятора с переднего торца блока цилиндров, отвернув 4 болта (2) М10-6gx35-8.8 его крепления ключом S=16.

Снять заглушку (3) вала распределительного с переднего торца блока цилиндров, отвернув 3 болта (4) М8-6gx16-8.8 её крепления ключом S=13.

### ПРЕДУПРЕЖДЕНИЕ

Прокладка (5) заглушки вала распределительного одноразового использования!

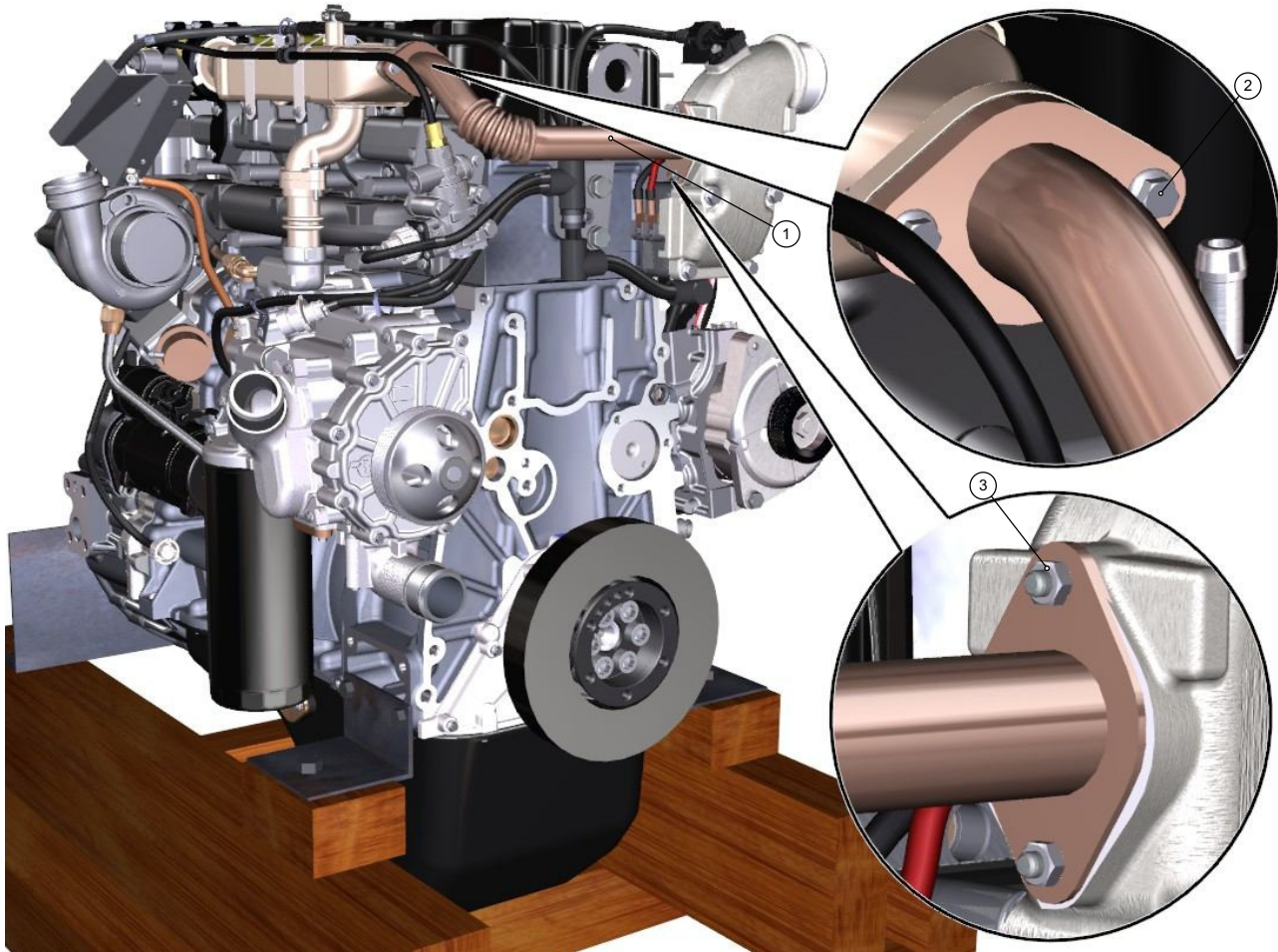






## Порядок работ

- 1 Придерживая трубку рециркуляции (1), отвернуть 2 болта (2) М8-6g 16-8.8 от фланца радиатора отработавших газов ключом S=13 и 2 гайки (3) М8 1 от патрубка впускного ключом S=13.



2

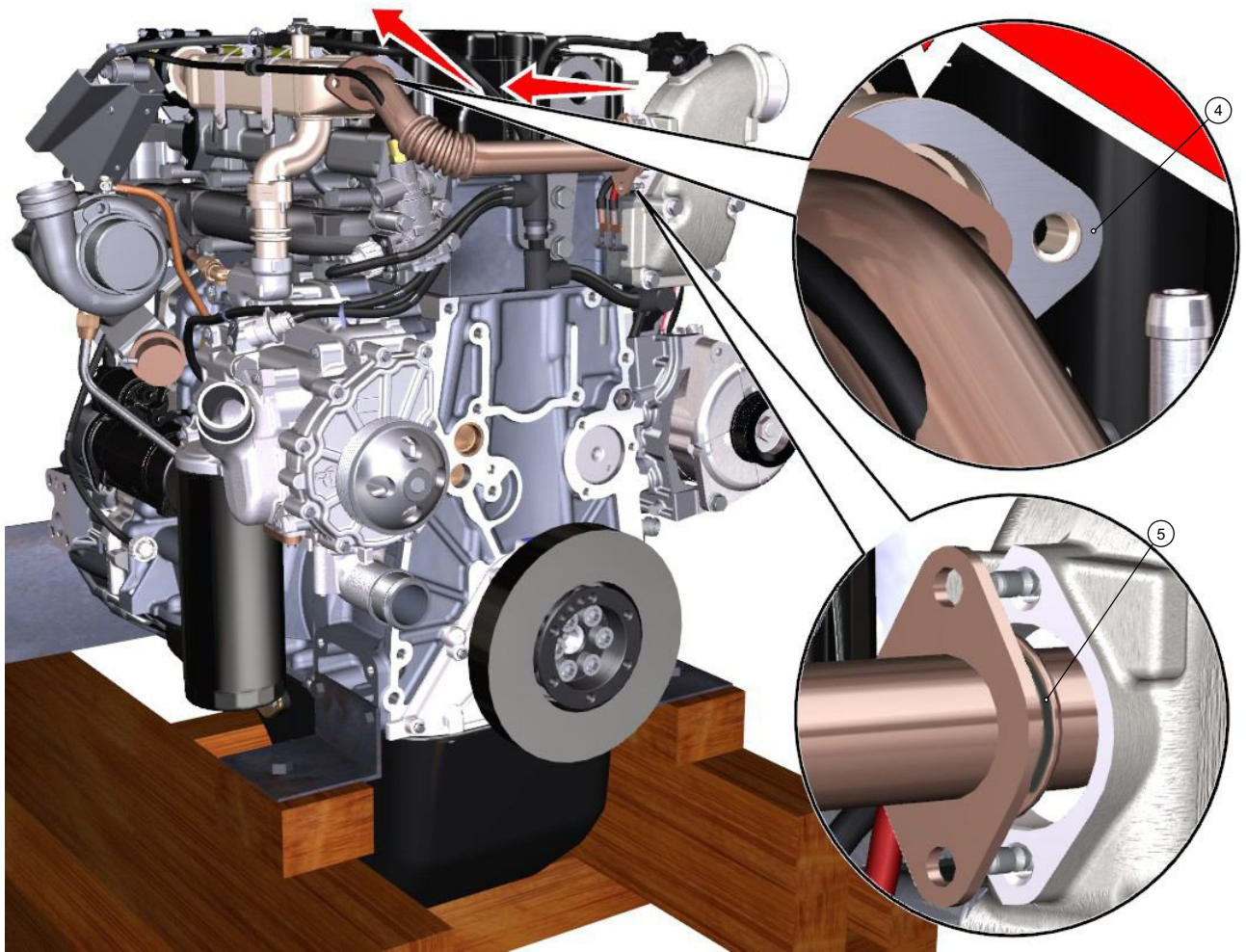
### **ПРЕДУПРЕЖДЕНИЕ**

Перемещать трубку рециркуляции влево поднимая её кверху, до выхода наконечника трубки из расточки патрубка впускного (см. рисунок ниже)!

Снять прокладку (4) и кольцо (5) уплотнительное с трубки рециркуляции.

### **ПРЕДУПРЕЖДЕНИЕ**

Прокладка (4) и кольцо уплотнительное (5) одноразового использования!





Руководство по ремонту  
двигателей ЯМЗ-5344-10,  
ЯМЗ-53442

Снятие патрубка впускного и предпускового подогревателя

## Снятие патрубка впускного и предпускового подогревателя

### Предварительные требования

#### Данные об изделии

Требуемые условия для обслуживания

Безразлично

#### Требуемые условия

Таблица 1 Требуемые условия

Наименование	Модуль данных
Нет условий	

#### Вспомогательное оборудование

Таблица 2 Вспомогательное оборудование

Наименование	Обозначение/Код	Количество
Ключ комбинированный S=10	Ключ комбинированный S=10	1 шт
Ключ комбинированный S=13	Ключ комбинированный S=13	1 шт

#### Расходные материалы

Таблица 3 Расходные материалы

Наименование	Обозначение/Код	Количество
Нет		

#### Запасные части

Таблица 4 Запасные части

Наименование	Обозначение/Код	Количество
Прокладка	5340.1115026	2 шт

#### Меры безопасности

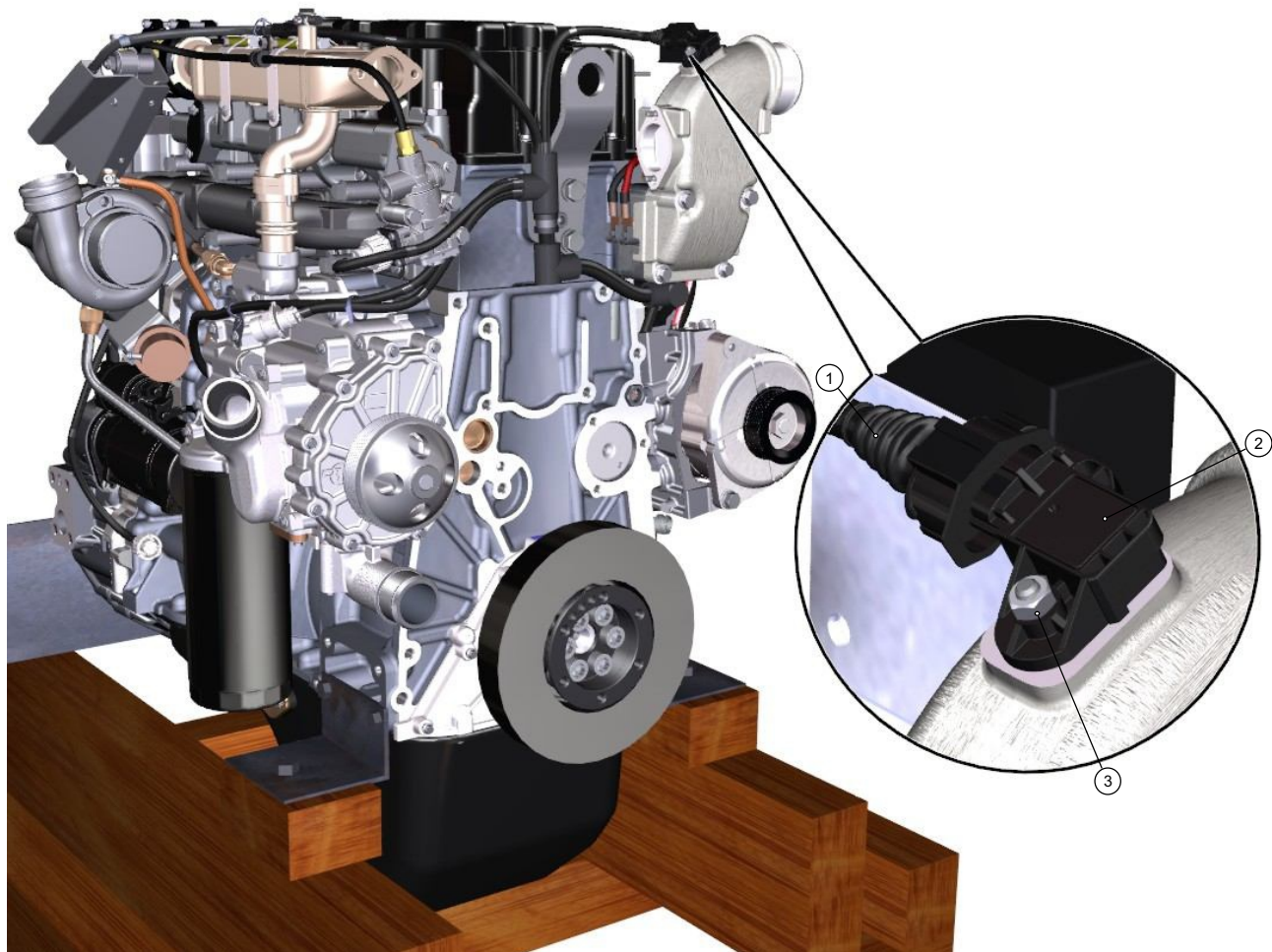
Общие

### Порядок работ

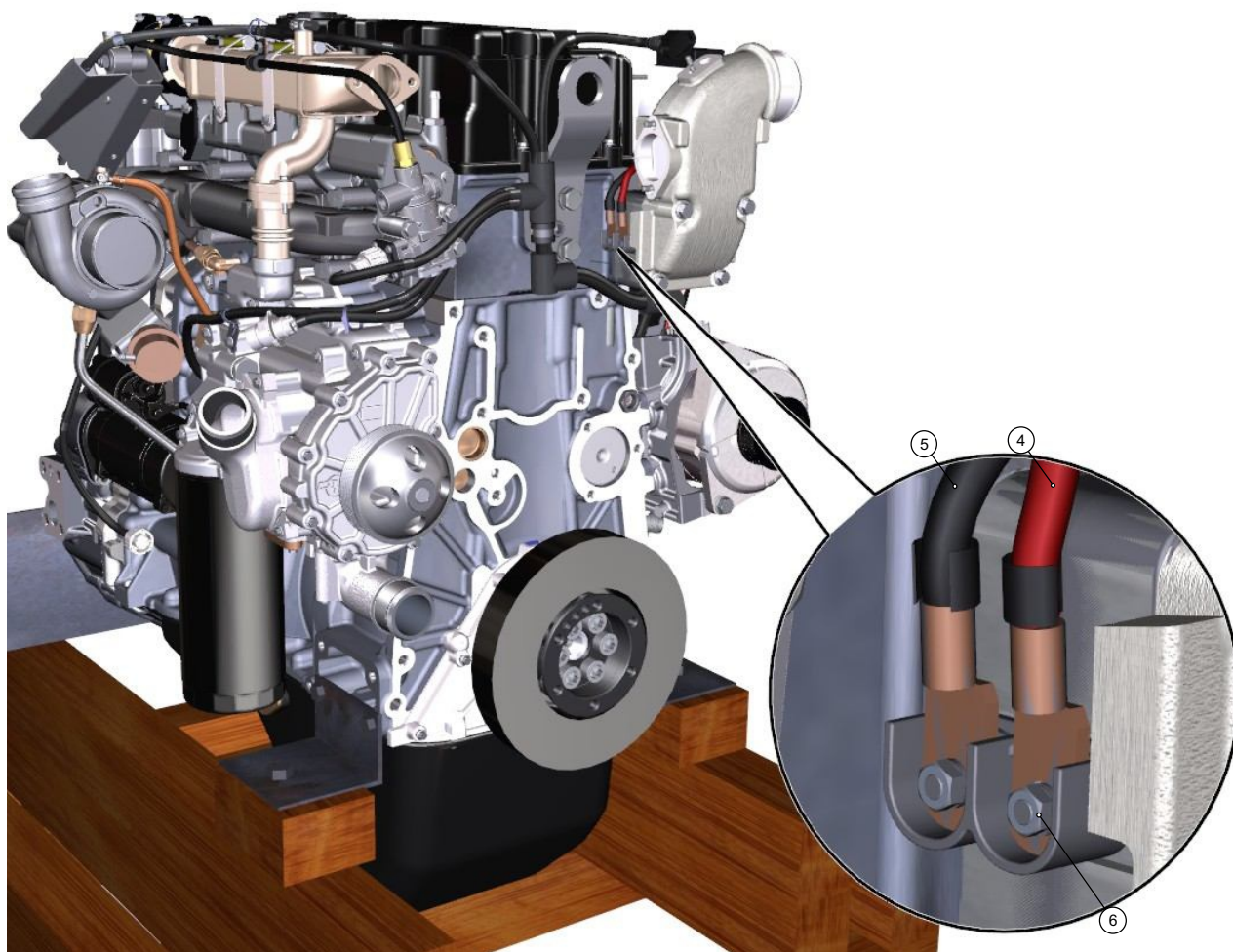
- 1 Отсоединить жгут (1) датчиков от датчика (2) давления и температуры наддувочного воздуха.



Снять датчик (2) давления и температуры наддувочного воздуха, отвернув гайку (3) М6х1-6Н крепления датчика ключом S=10.



- 2 Отсоединить провод "подогреватель - реле" (4) и провод "подогреватель - масса" (5) от подогревателя воздуха, отвернув гайки (6) их крепления ключом S=10.



3

### **ПРЕДУПРЕЖДЕНИЕ**

Отворачивая болты крепления патрубка впускного, придерживать подогреватель воздуха (7)!

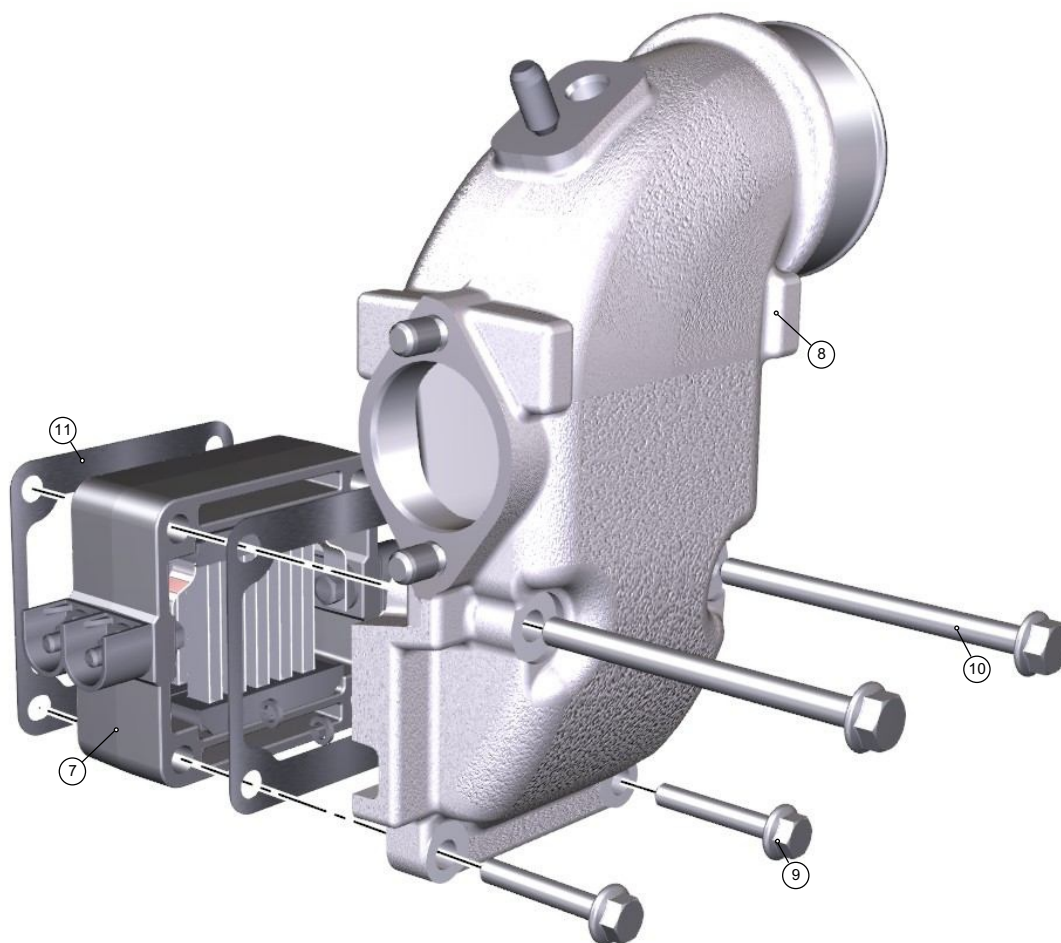
Снять патрубок (8) впускной, отвернув 2 болта (9) М8-6gx65-8.8 и 2 болта (10) М8-6gx100-8.8 крепления патрубка впускного ключом S=13.

Снять подогреватель воздуха (7) с 2 прокладками (11).

### **ПРЕДУПРЕЖДЕНИЕ**

Прокладки (11) одноразового использования!





### ***Требования после завершения работы***

- 1 Подогреватель воздуха уложить в полиэтиленовый пакет (влагонепроницаемый).



Руководство по ремонту  
двигателей ЯМЗ-5344-10,  
ЯМЗ-53442

Снятие генератора и кронштейна его крепления

## Снятие генератора и кронштейна его крепления

### Предварительные требования

#### Данные об изделии

Требуемые условия для обслуживания

Безразлично

#### Требуемые условия

Таблица 1 Требуемые условия

Наименование	Модуль данных
Нет условий	

#### Вспомогательное оборудование

Таблица 2 Вспомогательное оборудование

Наименование	Обозначение/Код	Количество
Ключ комбинированный S=10	Ключ комбинированный S=10	1 шт
Ключ комбинированный S=16	Ключ комбинированный S=16	1 шт

#### Расходные материалы

Таблица 3 Расходные материалы

Наименование	Обозначение/Код	Количество
Нет		

#### Запасные части

Таблица 4 Запасные части

Наименование	Обозначение/Код	Количество
Нет		

#### Меры безопасности

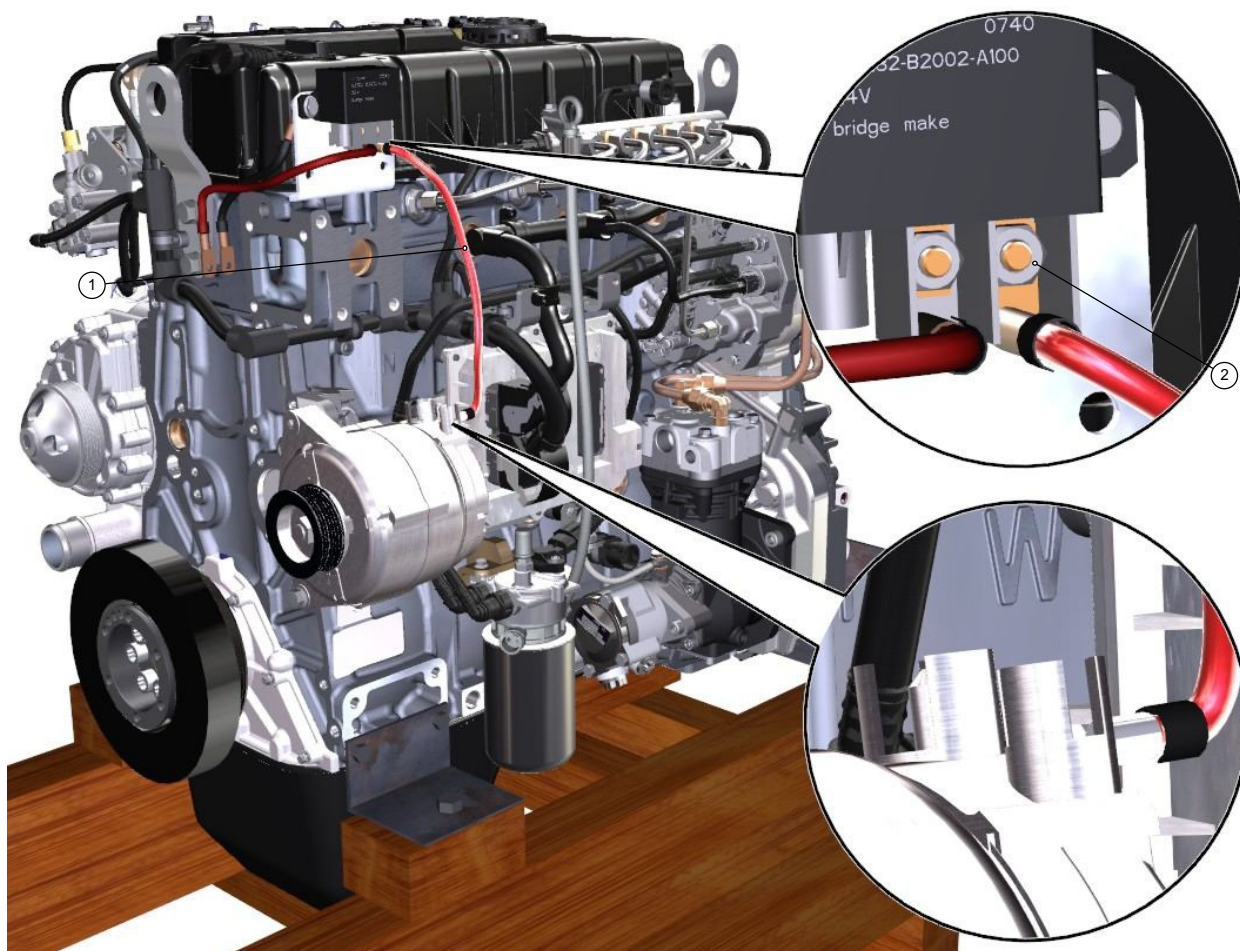
Общие

### Порядок работ

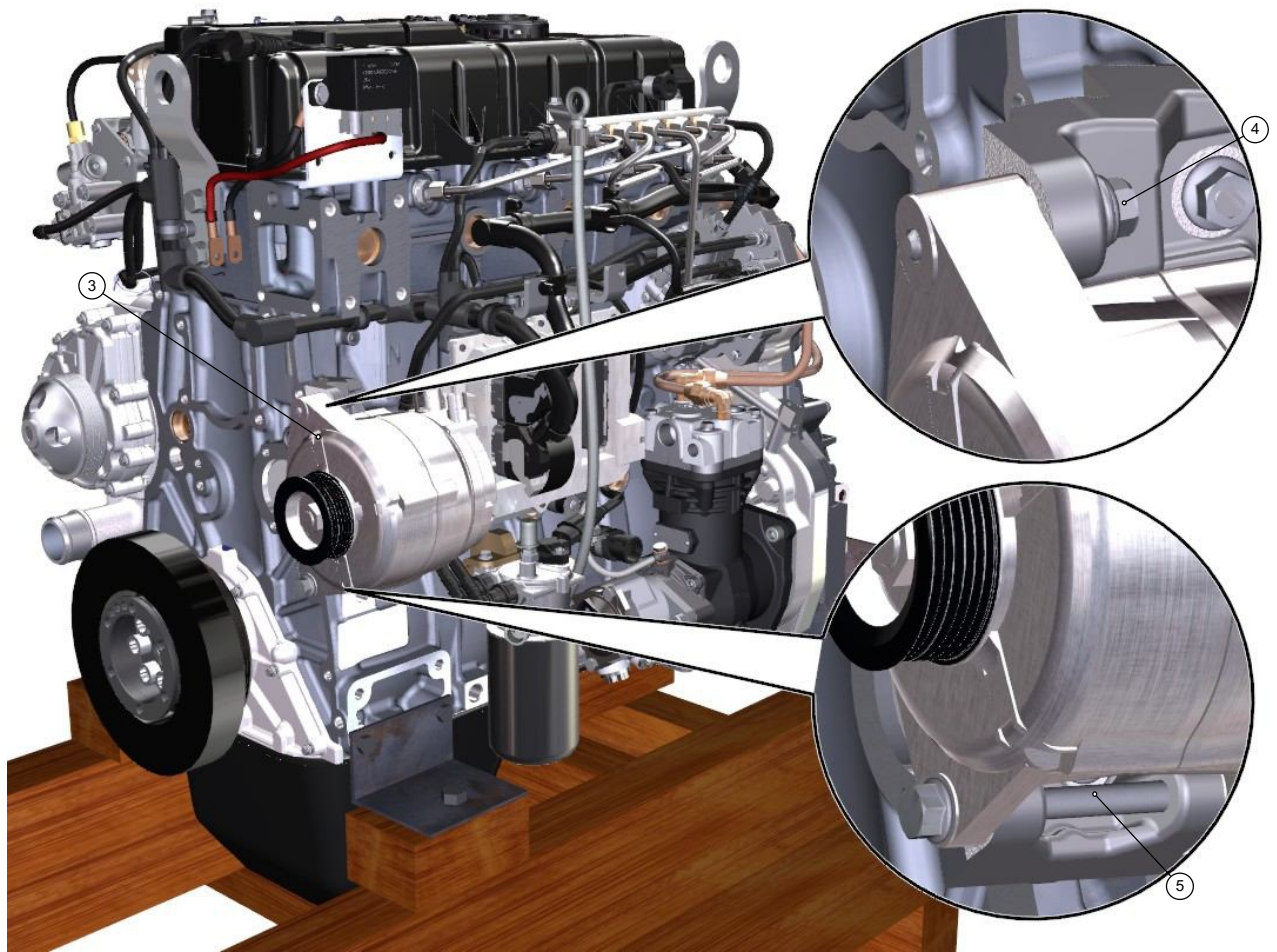
- 1 Снять провод "реле-генератор" (1), отвернув 2 гайки (2) от реле подогревателя воздуха и генератора его крепления ключом S=10.

Действительно: Все

5344-10-20-020010-090

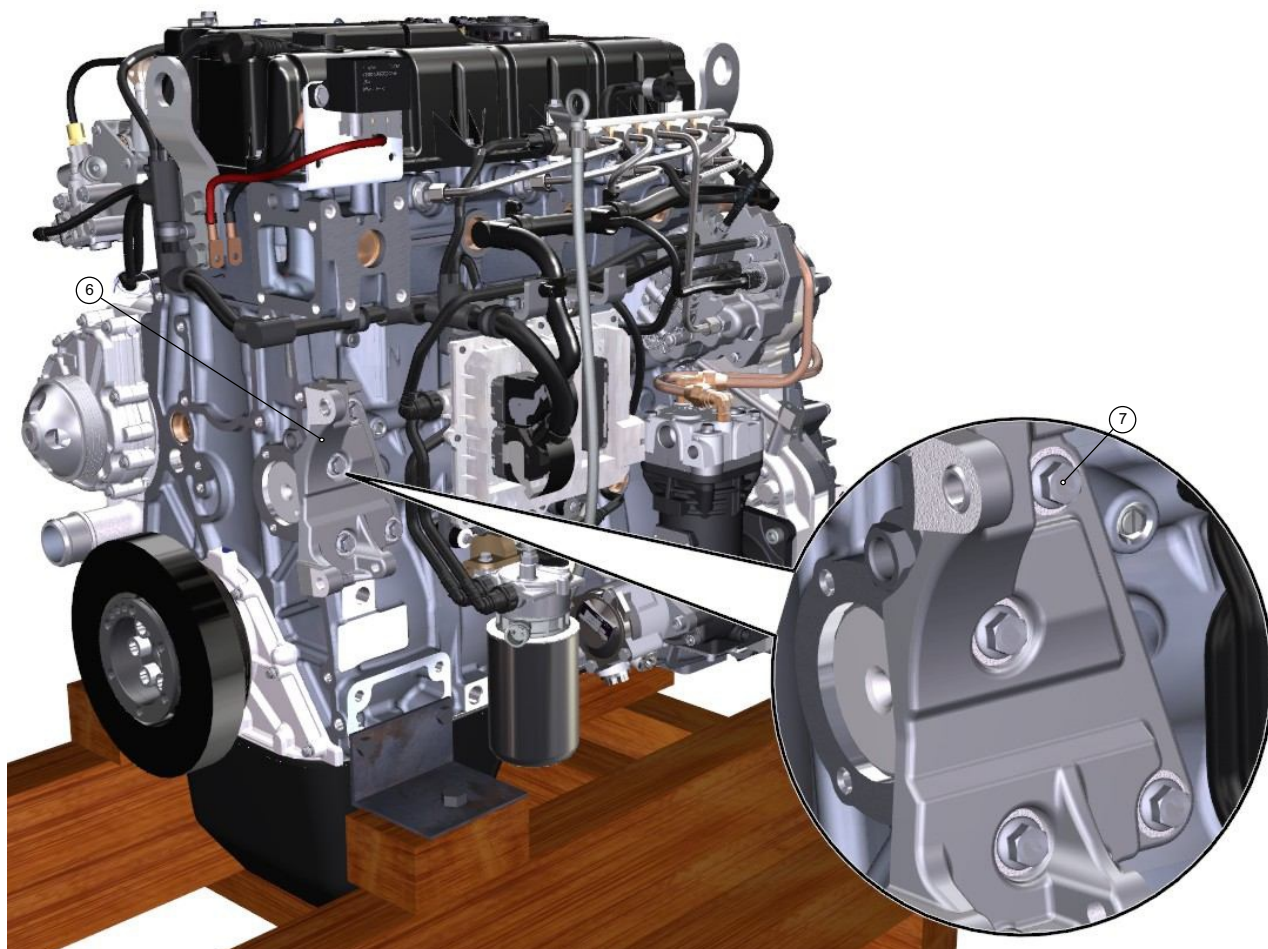


- 2 Снять генератор (3) с двигателя, отвернув болт (4) M10-6gx45-8.8 и болт (5) M10x1.25x120-8.8 ключом S=16.



- 3 Снять кронштейн (6) крепления генератора, отвернув 4 болта (7) М10-6gx30-8.8 ключом S=16.







## Снятие указателя уровня масла

### Предварительные требования

#### Данные об изделии

Требуемые условия для обслуживания

Безразлично

#### Требуемые условия

Таблица 1 Требуемые условия

Наименование	Модуль данных
Нет условий	

#### Вспомогательное оборудование

Таблица 2 Вспомогательное оборудование

Наименование	Обозначение/Код	Количество
Ключ комбинированный S=10	Ключ комбинированный S=10	2 шт
Ключ комбинированный S=19	Ключ комбинированный S=19	1 шт

#### Расходные материалы

Таблица 3 Расходные материалы

Наименование	Обозначение/Код	Количество
Нет		

#### Запасные части

Таблица 4 Запасные части

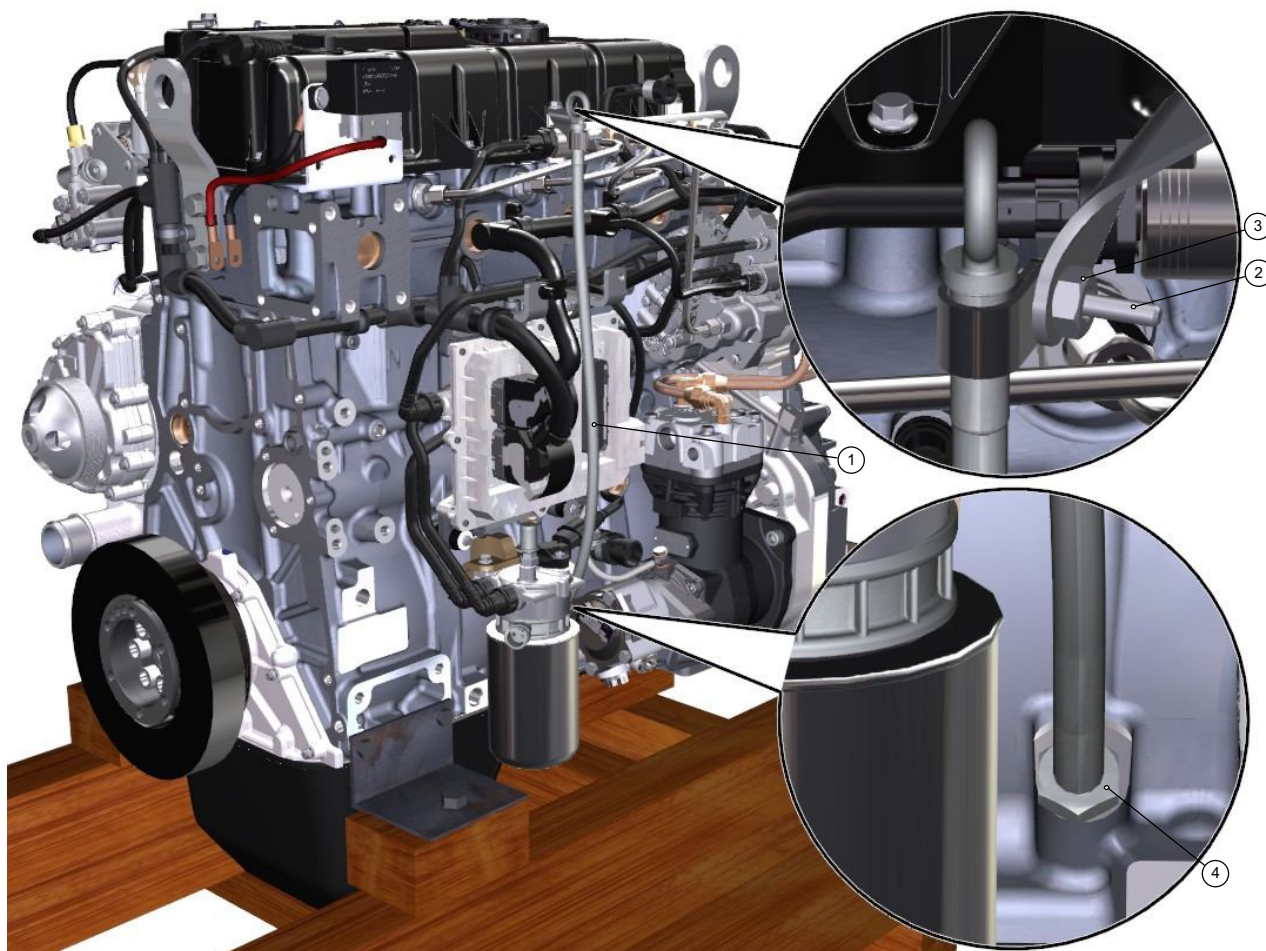
Наименование	Обозначение/Код	Количество
Нет		

#### Меры безопасности

Общие

### Порядок работ

- 1 Снять указатель уровня масла (1), отвернув болт (2) М6-6gx16-8.8 с гайкой (3) ключами S=10 и гайку упорную (4) ключом S=19.



**Требования после завершения работы**

1

**ПРЕДУПРЕЖДЕНИЕ**

Заглушить открытое отверстие на блоке цилиндров под установку указателя уровня масла!



## Руководство по ремонту двигателей ЯМЗ-5344-10, ЯМЗ-53442

Снятие трубок подвода топлива к двигателю и  
топливоподкачивающему насосу

### Снятие трубок подвода топлива к двигателю и топливоподкачивающему насосу

#### Предварительные требования

#### Данные об изделии

Требуемые условия для обслуживания

Безразлично

#### Требуемые условия

Таблица 1 Требуемые условия

Наименование	Модуль данных
Нет условий	

#### Вспомогательное оборудование

Таблица 2 Вспомогательное оборудование

Наименование	Обозначение/Код	Количество
Ключ комбинированный S=10	Ключ комбинированный S=10	2 шт

#### Расходные материалы

Таблица 3 Расходные материалы

Наименование	Обозначение/Код	Количество
Нет		

#### Запасные части

Таблица 4 Запасные части

Наименование	Обозначение/Код	Количество
Нет		

#### Меры безопасности

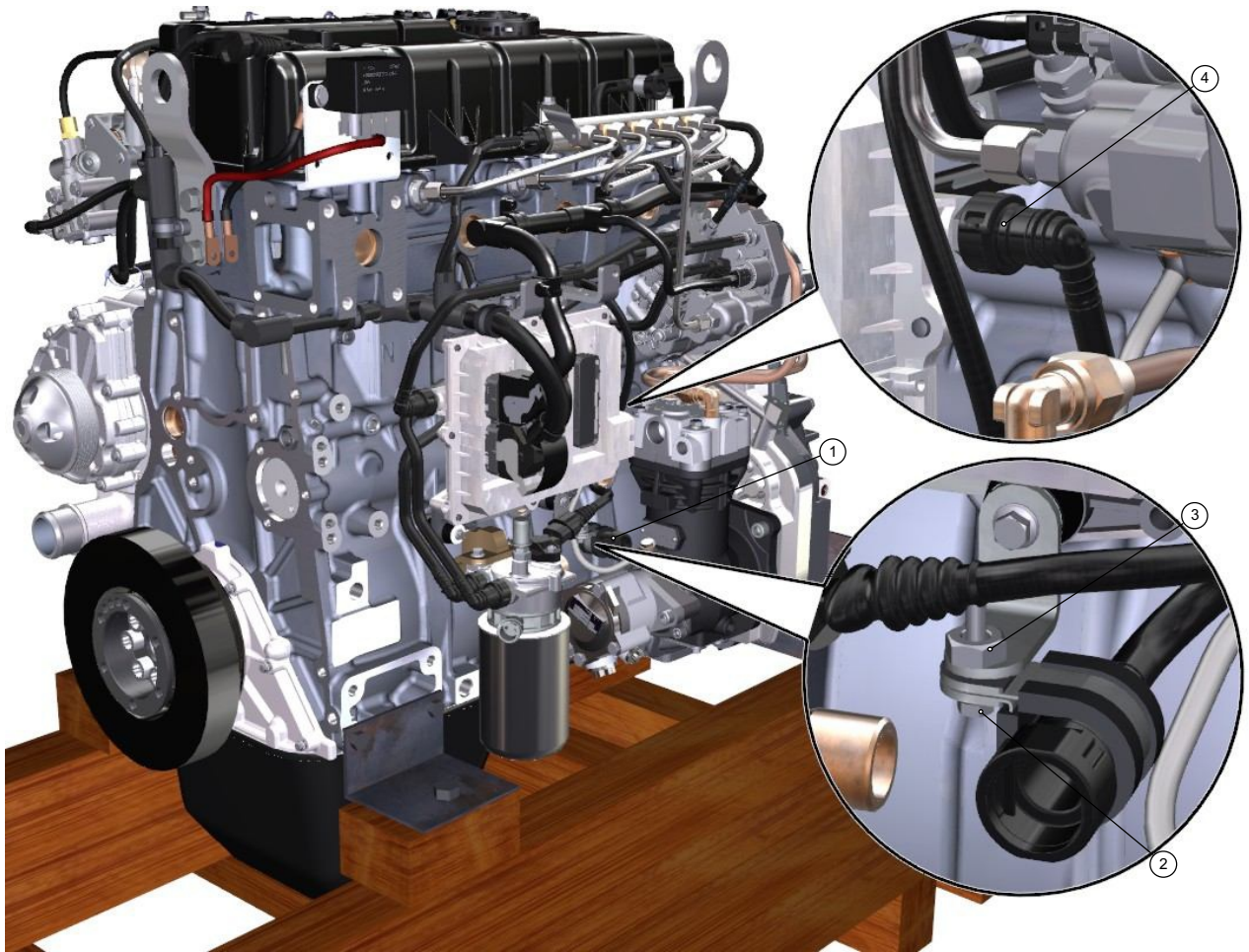
Общие

#### Порядок работ

- 1 Снять трубку (1) подвода топлива к двигателю, отвернув болт (2) М6-6gx16-8.8 с гайкой (3) ключом S=10 и отсоединив наконечник трубки (4) от штуцера ЭБУ.

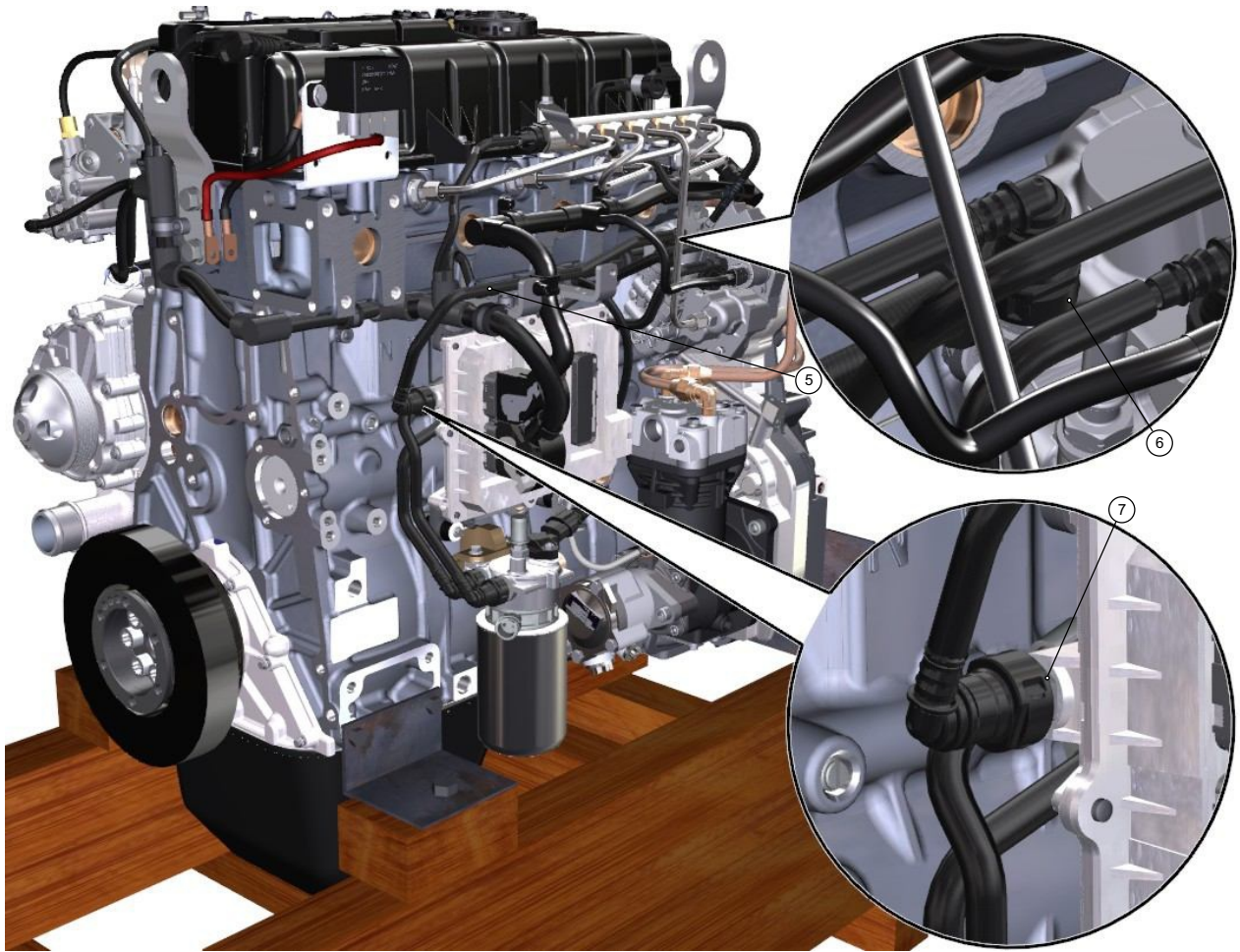
Действительно: Все

5344-10-20-020010-110



- 2 Снять трубку (5) подвода топлива к топливоподкачивающему насосу, отсоединив наконечники трубки от штуцера (6) ТПН и штуцера (7) ЭБУ.





**Требования после завершения работы**

1

**ПРЕДУПРЕЖДЕНИЕ**

Заглушить открытые отверстия топливных трубок, ЭБУ, ТПН!



## Снятие электронного блока управления

### Предварительные требования

#### Данные об изделии

Требуемые условия для обслуживания

Безразлично

#### Требуемые условия

Таблица 1 Требуемые условия

Наименование	Модуль данных
Нет условий	

#### Вспомогательное оборудование

Таблица 2 Вспомогательное оборудование

Наименование	Обозначение/Код	Количество
Ключ комбинированный S=10	Ключ комбинированный S=10	1 шт
Ключ шестигранный S=5		1 шт

#### Расходные материалы

Таблица 3 Расходные материалы

Наименование	Обозначение/Код	Количество
Нет		

#### Запасные части

Таблица 4 Запасные части

Наименование	Обозначение/Код	Количество
Нет		

#### Меры безопасности

Общие

## Порядок работ

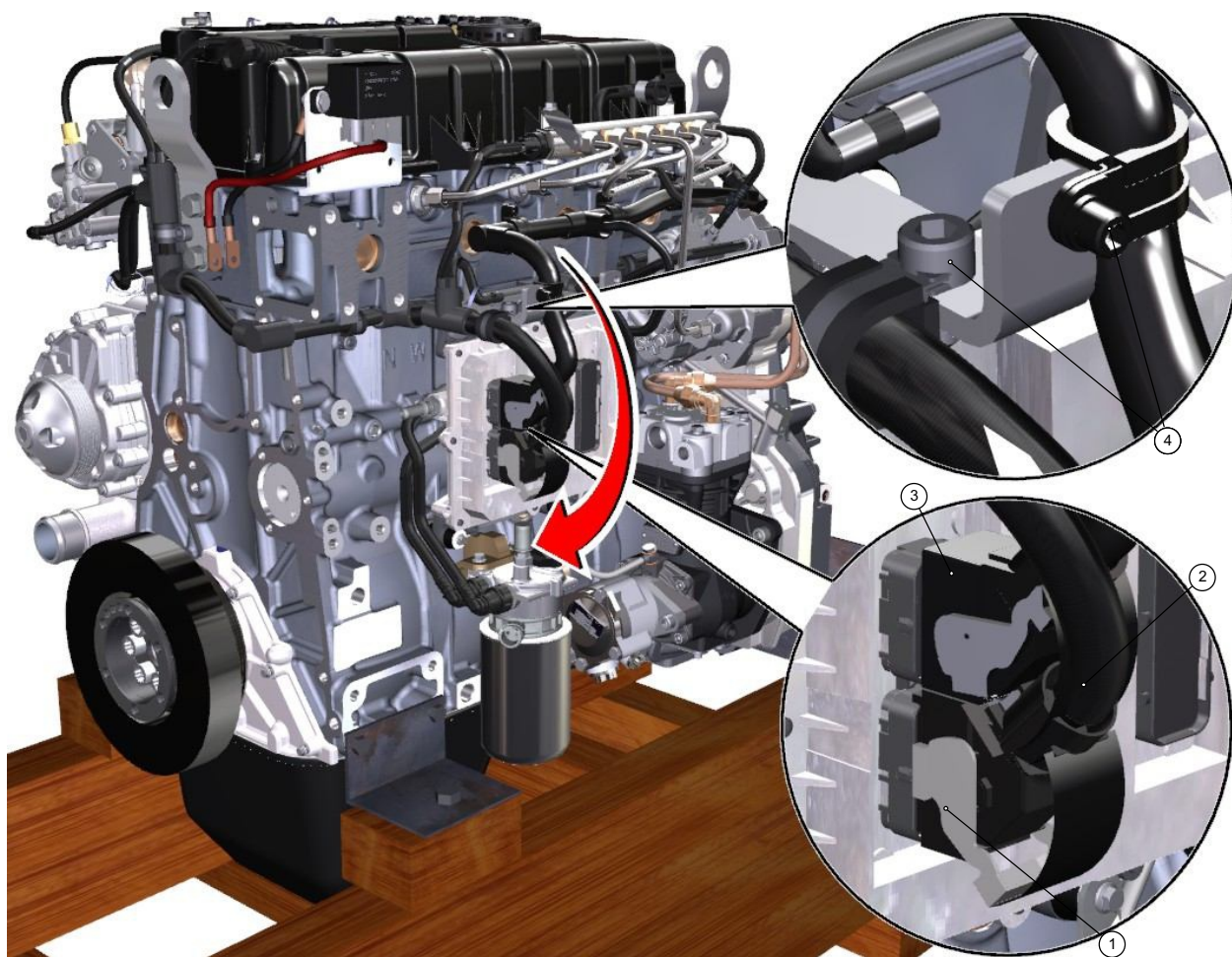
1

### ПРЕДУПРЕЖДЕНИЕ

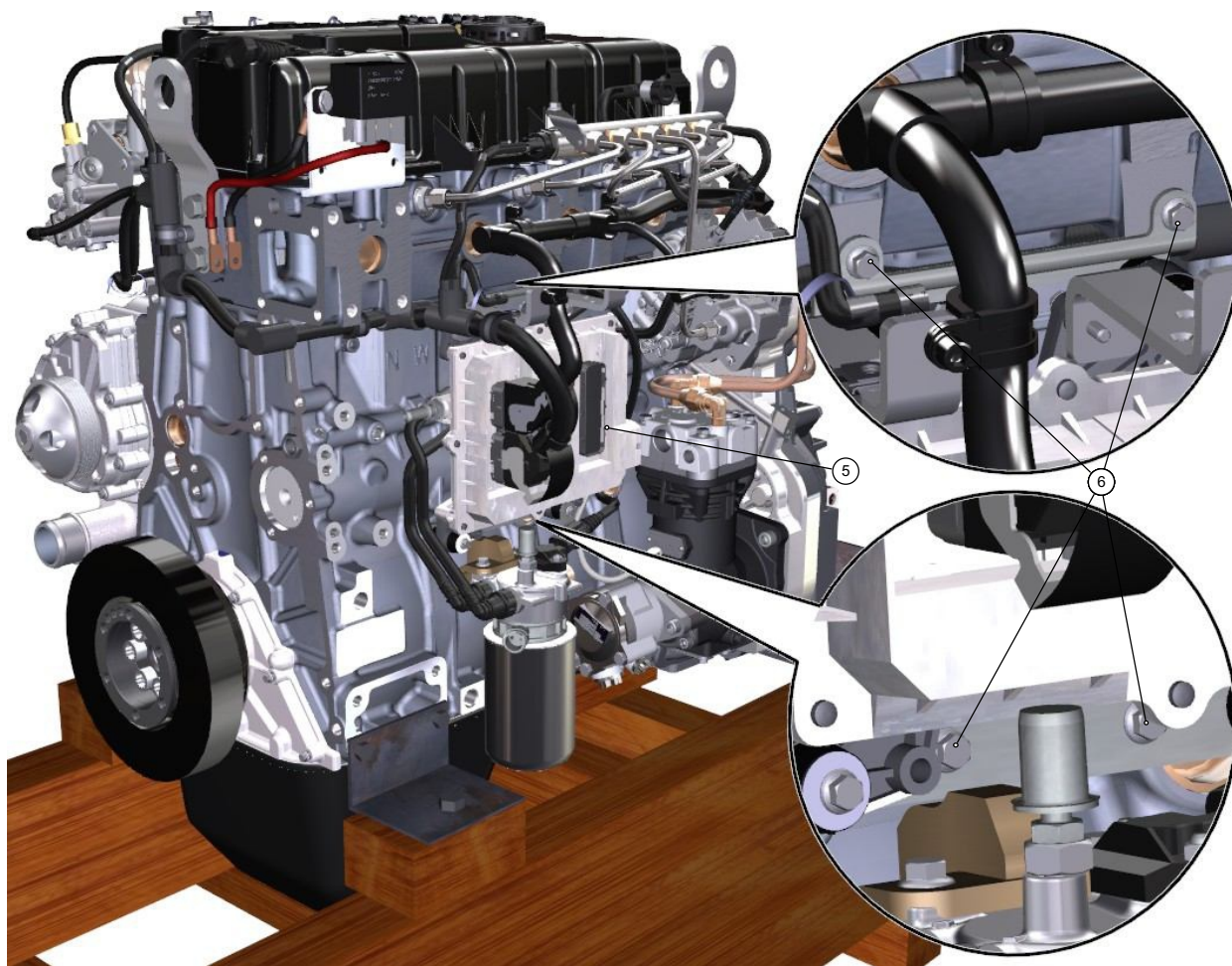
Перед отсоединением штекеров жгутов от разъёмов ЭБУ перевести фиксатор (1) штекеров в нижнее положение!

Отсоединить штекер (2) жгута проводов датчиков и штекер (3) жгута проводов инжекторов от разъёмов ЭБУ.

Отвернуть винты (4) М6-6х12-8.8 крепления жгутов датчиков и инжекторов от кронштейна ЭБУ ключом S=5.



2 Снять электронный блок управления (5), отвернув 4 болта (6) М8-6х16-8.8 от головки и блока цилиндров ключом S=10.



**Требования после завершения работы**

1

**ПРЕДУПРЕЖДЕНИЕ**

Заглушить все открытые отверстия ЭБУ!



Руководство по ремонту  
двигателей ЯМЗ-5344-10,  
ЯМЗ-53442

Снятие фильтра тонкой очистки топлива и кронштейна его  
крепления

## Снятие фильтра тонкой очистки топлива и кронштейна его крепления

### Предварительные требования

#### Данные об изделии

Требуемые условия для обслуживания

Безразлично

#### Требуемые условия

Таблица 1 Требуемые условия

Наименование	Модуль данных
Нет условий	

#### Вспомогательное оборудование

Таблица 2 Вспомогательное оборудование

Наименование	Обозначение/Код	Количество
Ключ комбинированный S=13	Ключ комбинированный S=13	1 шт
Ключ комбинированный S=10	Ключ комбинированный S=10	1 шт

#### Расходные материалы

Таблица 3 Расходные материалы

Наименование	Обозначение/Код	Количество
Нет		

#### Запасные части

Таблица 4 Запасные части

Наименование	Обозначение/Код	Количество
Нет		

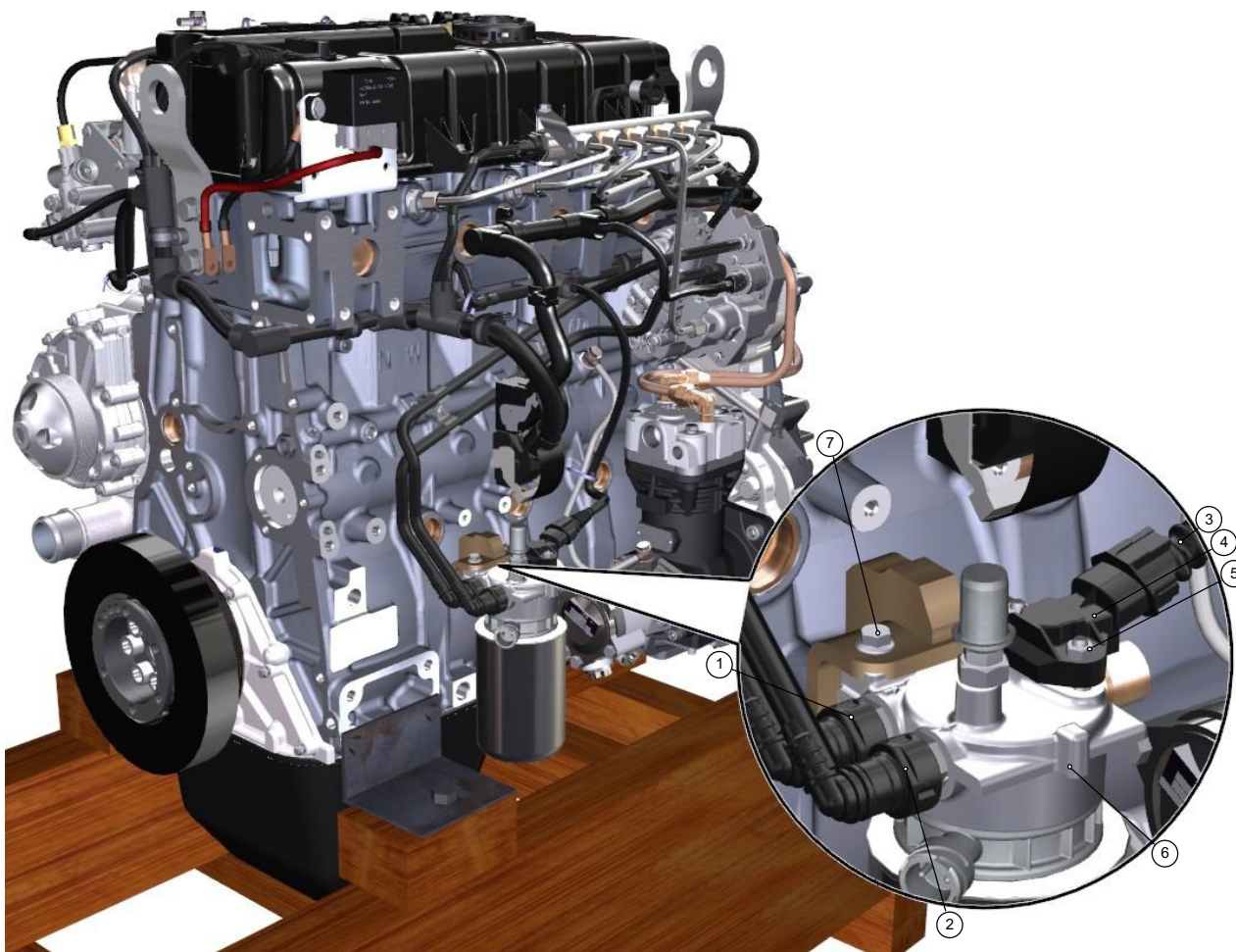
#### Меры безопасности

Общие



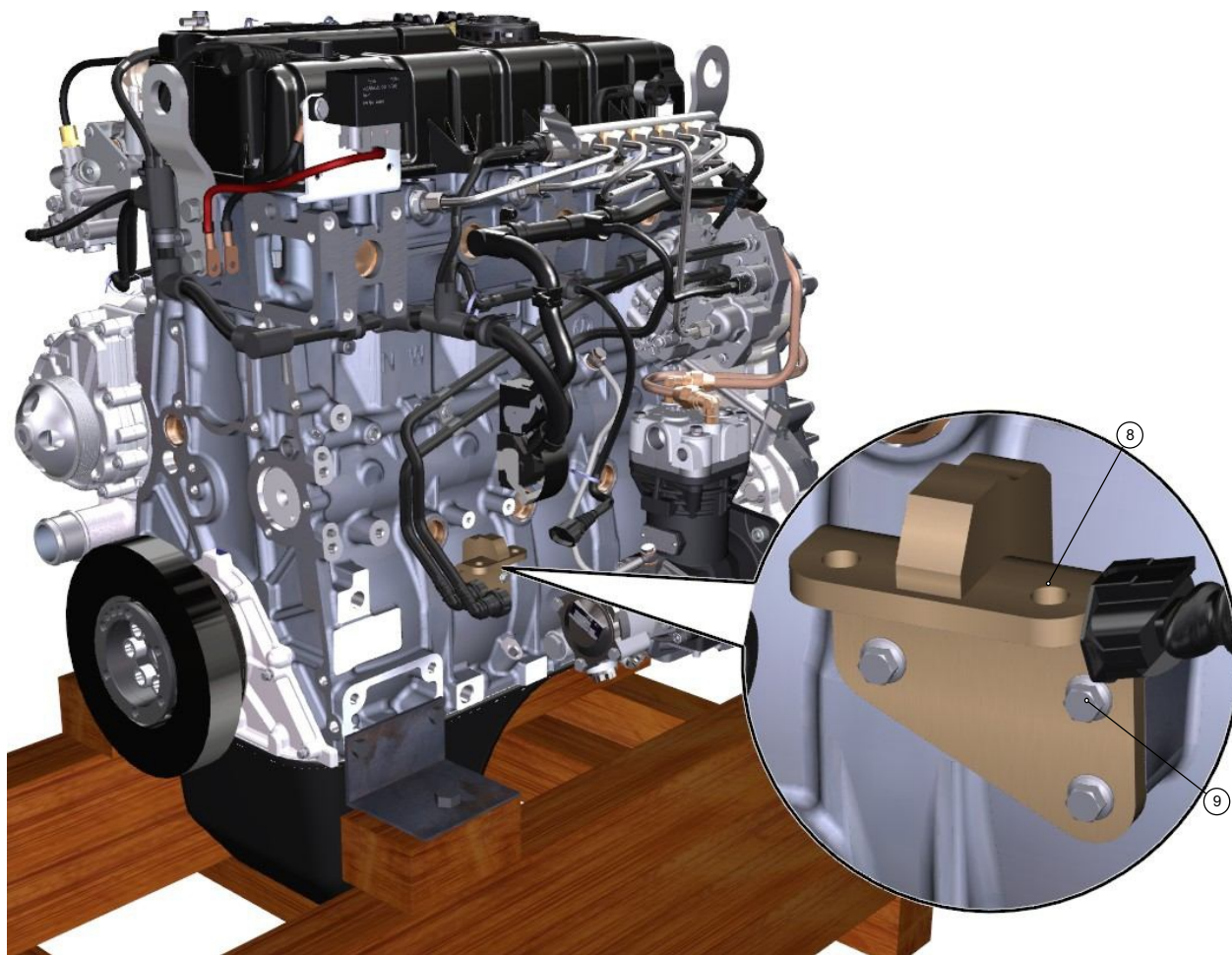
## Порядок работ

- 1 Отсоединить наконечник (1) трубки подвода топлива к ФТОТ от корпуса топливного фильтра и наконечник (2) трубки подвода топлива к ТНВД.  
  
Отсоединить жгут проводов датчиков (3) от датчика давления и температуры топлива.  
  
Снять датчик (4) давления и температуры топлива с фильтра тонкой очистки топлива, отвернув 2 гайки (5) М6х1-6Н его крепления ключом S=10.  
  
Снять фильтр тонкой очистки топлива в сборе (6), отвернув 2 болта (7) М8-6gx20-8.8 крепления фильтра от кронштейна его крепления ключом S=13.



- 2 Снять кронштейн (8) крепления топливного фильтра, отвернув 3 болта (9) М8-6gx20-8.8 его крепления от блока цилиндров ключом S=13.





**Требования после завершения работы**

1

**ПРЕДУПРЕЖДЕНИЕ**

Заглушить все открытые отверстия топливных трубок и ФТОТ!

## Снятие топливопроводов дренажных

### Предварительные требования

#### Данные об изделии

Требуемые условия для обслуживания

Безразлично

#### Требуемые условия

Таблица 1 Требуемые условия

Наименование	Модуль данных
Нет условий	

#### Вспомогательное оборудование

Таблица 2 Вспомогательное оборудование

Наименование	Обозначение/Код	Количество
Отвёртка плоская	Отвёртка плоская	1 шт

#### Расходные материалы

Таблица 3 Расходные материалы

Наименование	Обозначение/Код	Количество
Нет		

#### Запасные части

Таблица 4 Запасные части

Наименование	Обозначение/Код	Количество
Топливопроводы дренажные (поз. 1)	5340.1104378	1 шт

#### Меры безопасности

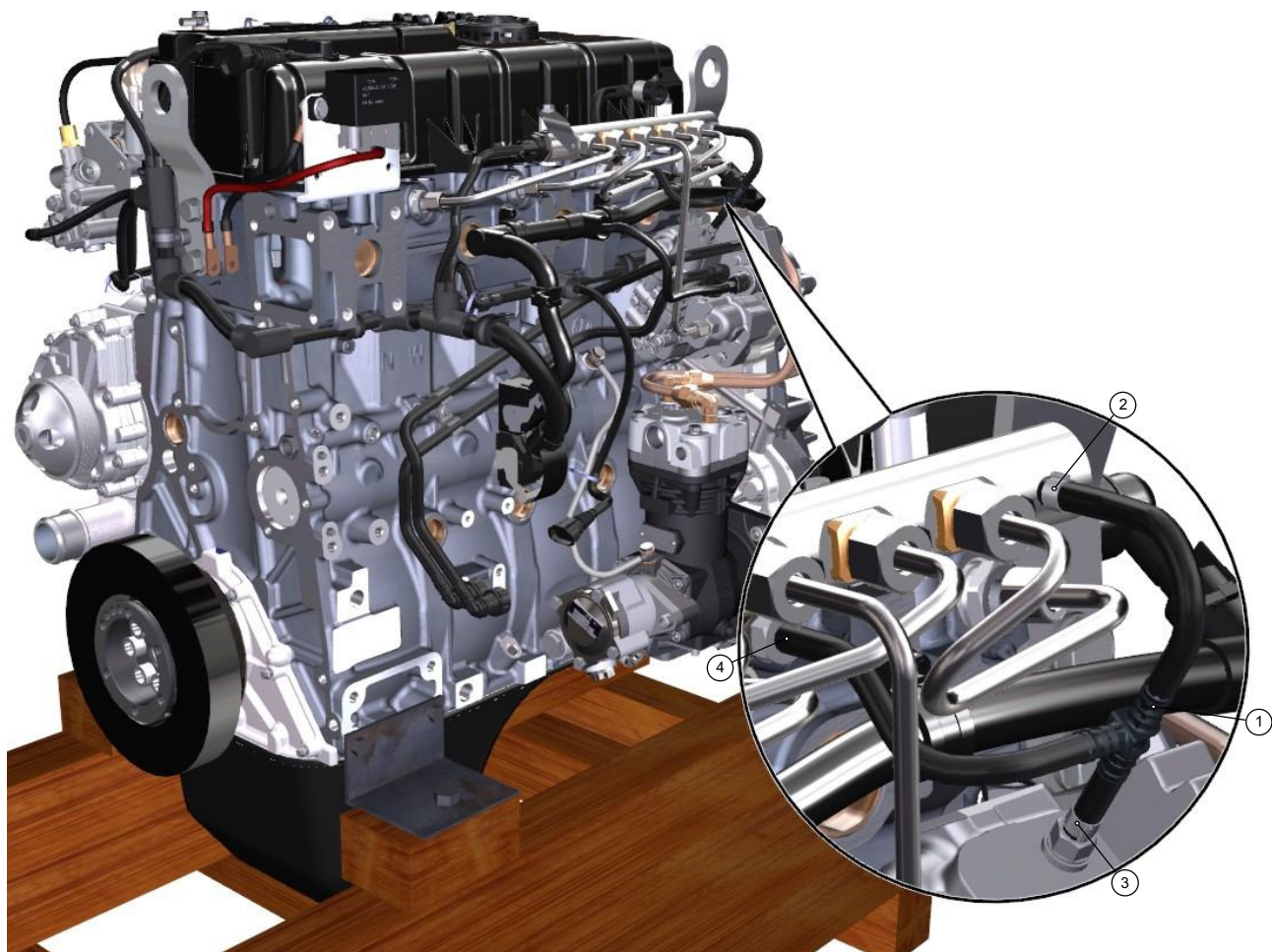
Общие

#### Порядок работ

- 1 Ослабить хомуты крепления топливопроводов дренажных плоской отвёрткой.  
Снять топливопроводы дренажные (1), отсоединив их от рампы (2), ТНВД (3) и головки цилиндров (4).

### ПРЕДУПРЕЖДЕНИЕ

Топливопроводы дренажные (1) одноразового использования!



*Требования после завершения работы*

1

### ПРЕДУПРЕЖДЕНИЕ

Заглушить все открытые отверстия топливной трубки, а также отверстия на головке цилиндров, ТНВД и рампе!



Руководство по ремонту  
двигателей ЯМЗ-5344-10,  
ЯМЗ-53442

Снятие топливных трубок подвода топлива к ФТОТ и ТНВД

## Снятие топливных трубок подвода топлива к ФТОТ и ТНВД

### Предварительные требования

#### Данные об изделии

Требуемые условия для обслуживания

Безразлично

#### Требуемые условия

Таблица 1 Требуемые условия

Наименование	Модуль данных
Нет условий	

#### Вспомогательное оборудование

Таблица 2 Вспомогательное оборудование

Наименование	Обозначение/Код	Количество
Нет		

#### Расходные материалы

Таблица 3 Расходные материалы

Наименование	Обозначение/Код	Количество
Нет		

#### Запасные части

Таблица 4 Запасные части

Наименование	Обозначение/Код	Количество
Нет		

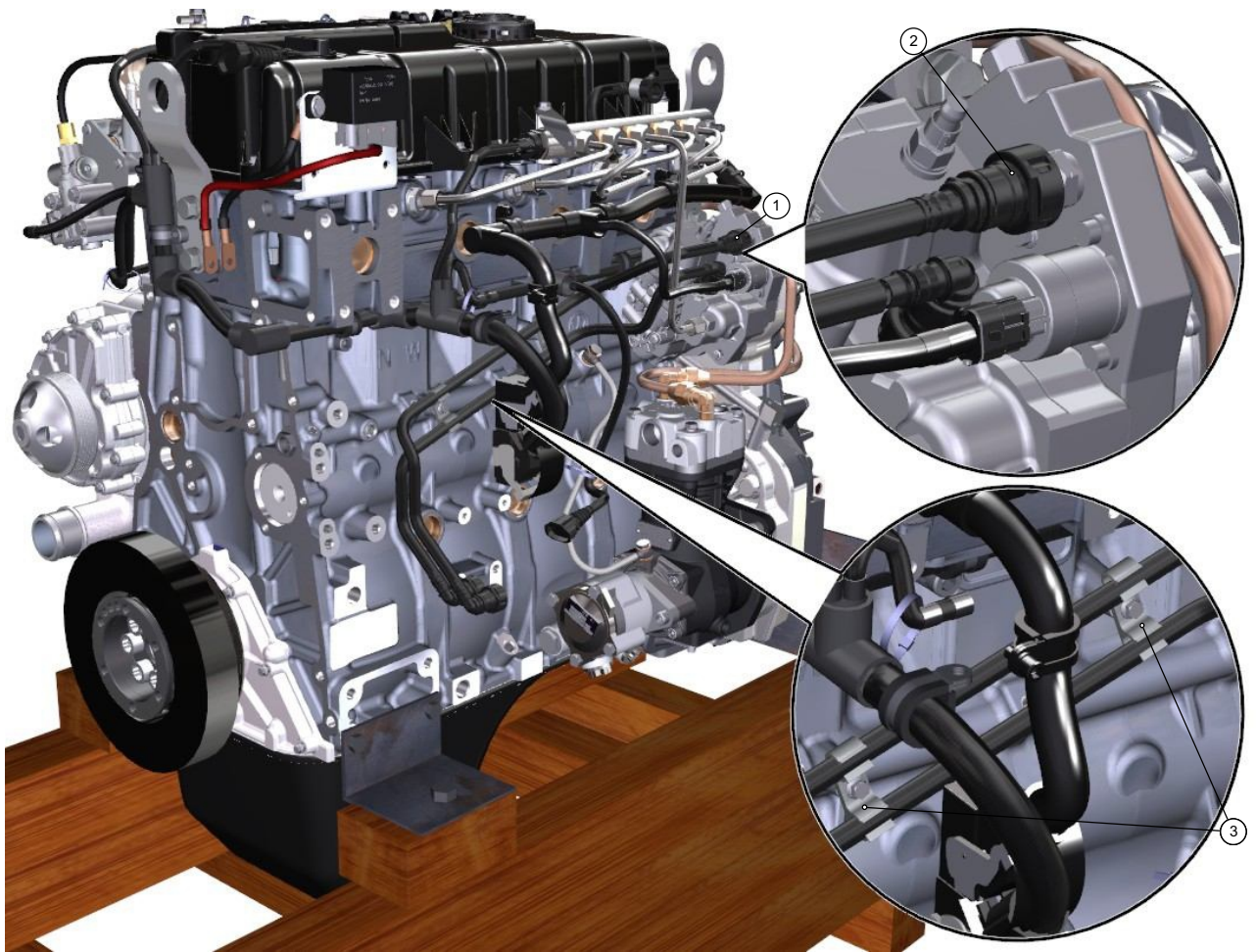
#### Меры безопасности

Общие

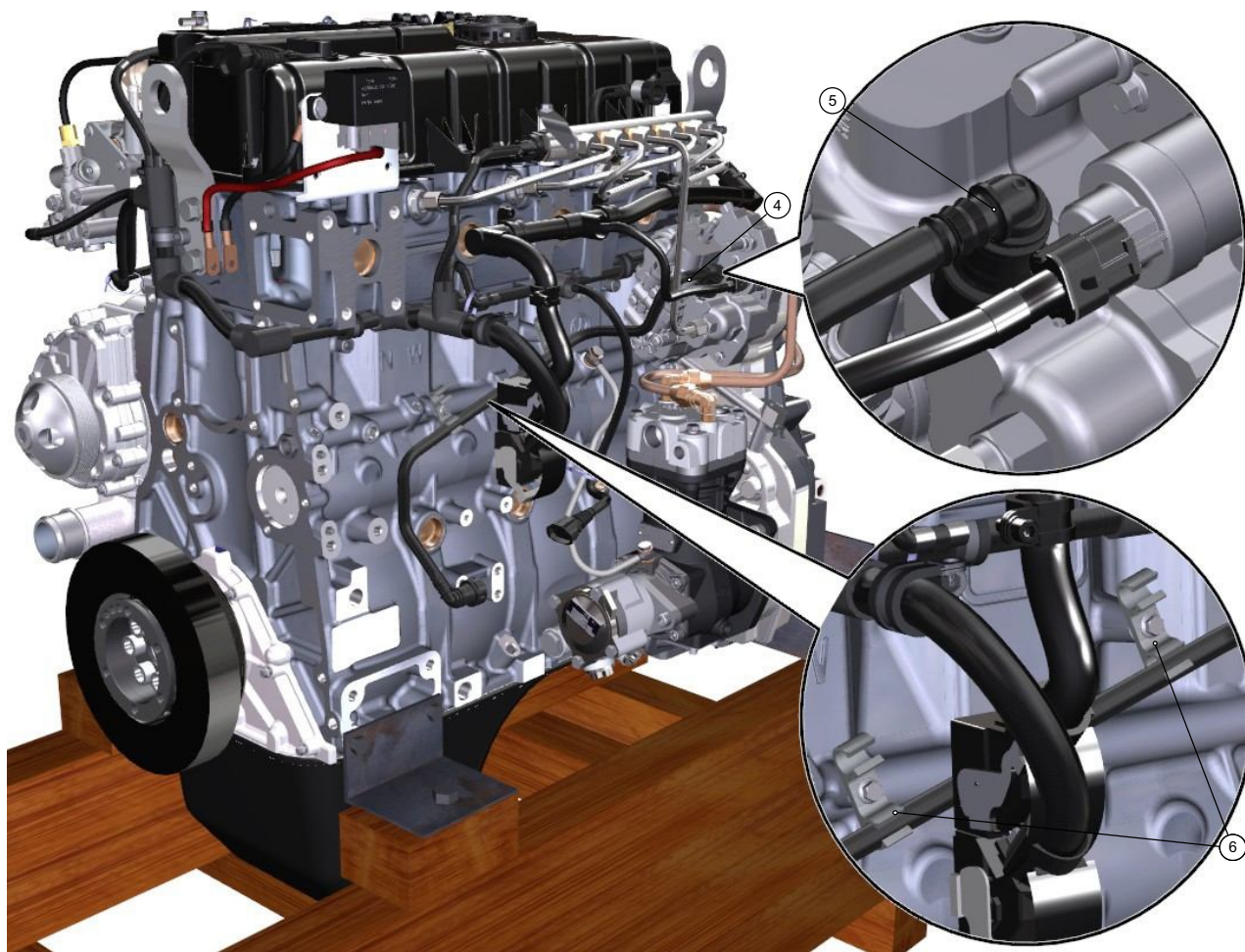
### Порядок работ

- 1 Снять трубку (1) подвода топлива к ТНВД, отсоединив наконечник (2) трубки от штуцера ТНВД и отсоединив трубку от держателей (3) трубки.





- 2 Снять трубку (4) подвода топлива к ФТОТ, отсоединив наконечник (5) трубки от штуцера ТПН и отсоединив трубку от держателей (3) трубки.



**Требования после завершения работы**

1

**ПРЕДУПРЕЖДЕНИЕ**

**Заглушить все открытые отверстия топливных трубок и ТНВД!**



Руководство по ремонту  
двигателей ЯМЗ-5344-10,  
ЯМЗ-53442

Снятие рампы и топливопроводов высокого давления

## Снятие рампы и топливопроводов высокого давления

### Предварительные требования

#### Данные об изделии

Требуемые условия для обслуживания

Безразлично

#### Требуемые условия

Таблица 1 Требуемые условия

Наименование	Модуль данных
Нет условий	

#### Вспомогательное оборудование

Таблица 2 Вспомогательное оборудование

Наименование	Обозначение/Код	Количество
Ключ комбинированный S=13	Ключ комбинированный S=13	1 шт
Ключ комбинированный S=17	Ключ комбинированный S=17	1 шт
Ключ комбинированный S=22	Ключ комбинированный S=22	1 шт
Ключ комбинированный S=10		1 шт

#### Расходные материалы

Таблица 3 Расходные материалы

Наименование	Обозначение/Код	Количество
Нет		

#### Запасные части

Таблица 4 Запасные части

Наименование	Обозначение/Код	Количество
Нет		

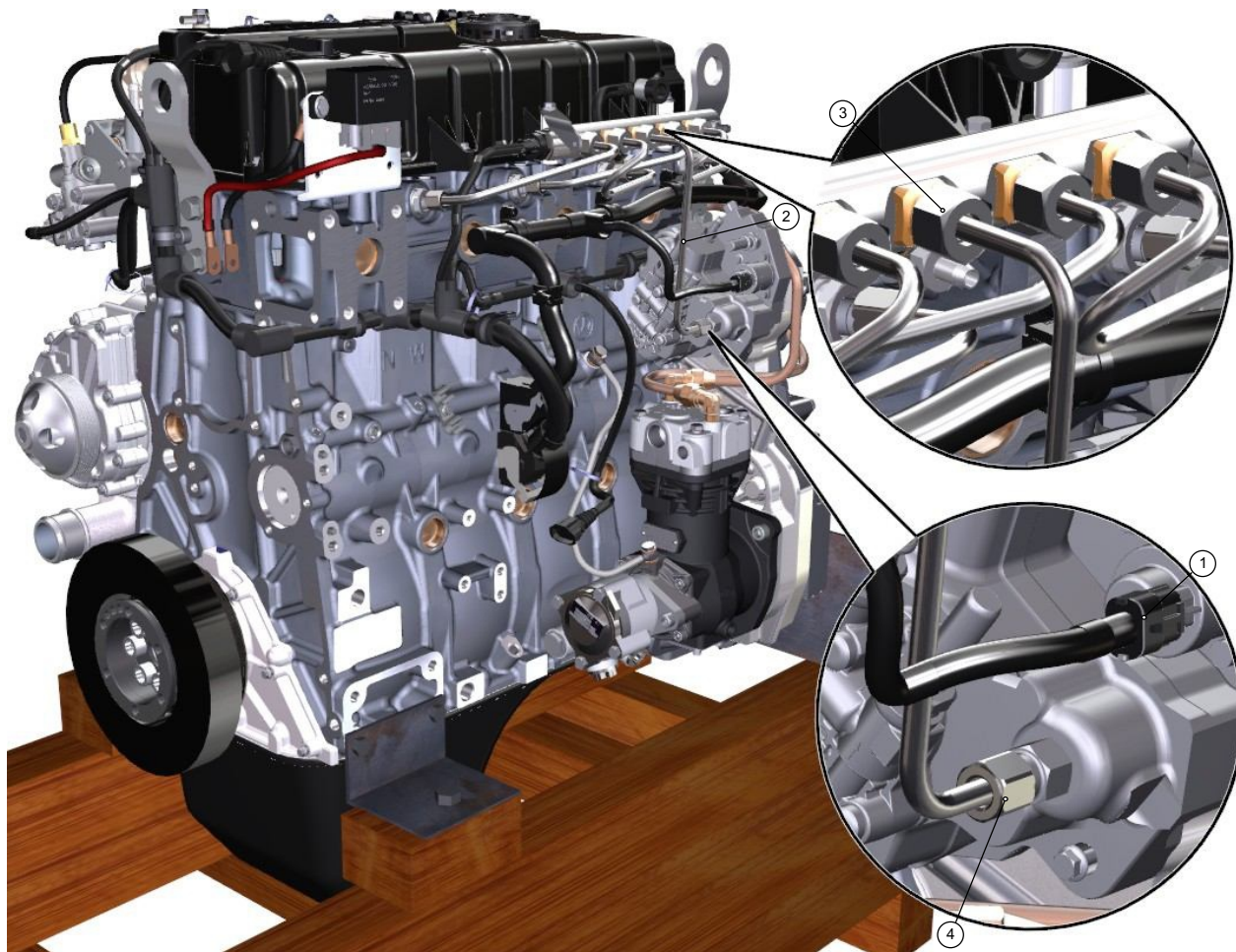
#### Меры безопасности

Общие



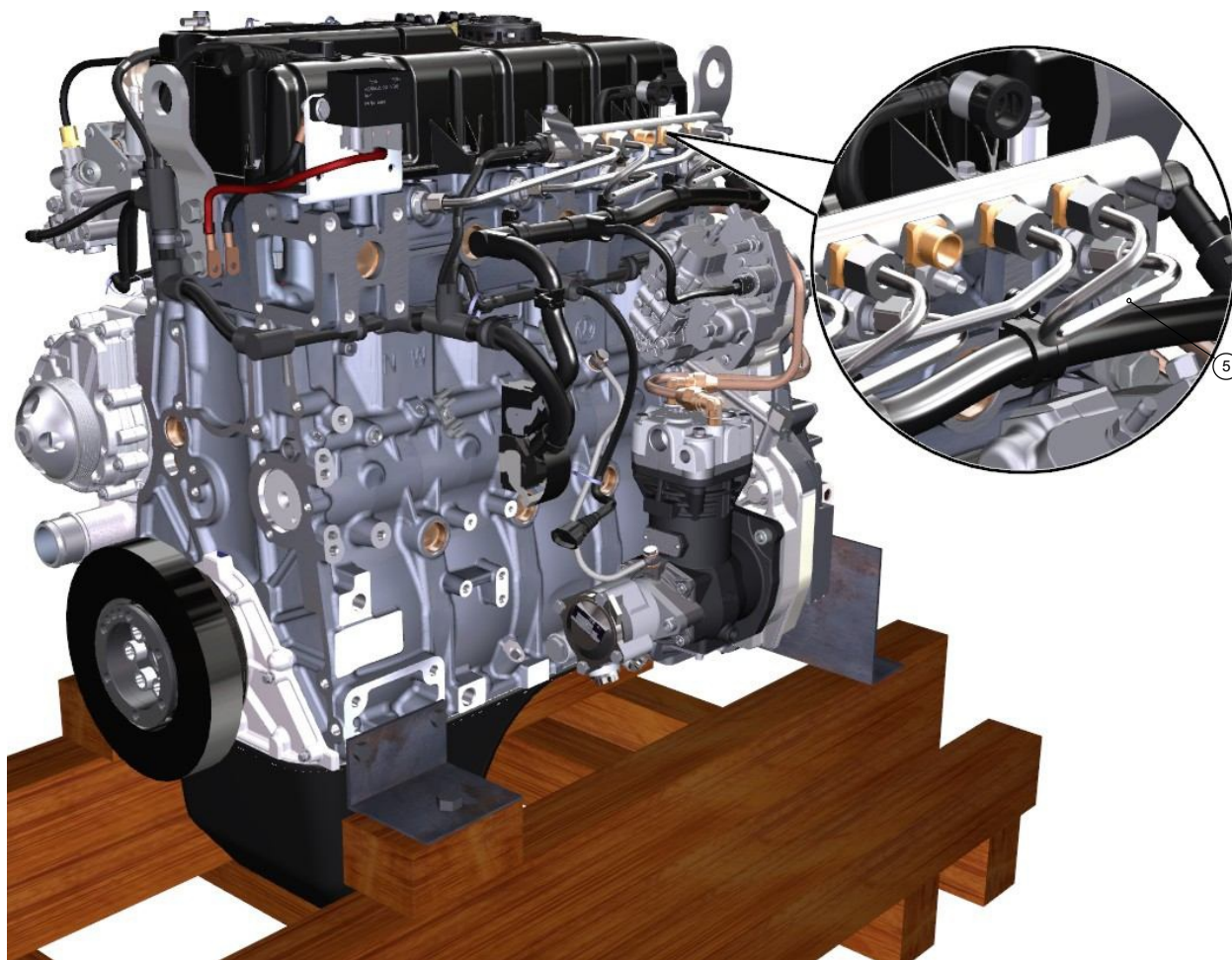
## Порядок работ

- 1 Отсоединить штекер (1) провода жгута инжекторов от разъёма ТНВД.  
Снять трубку (2) высокого давления ТНВД, отвернув гайку (3) ключом S=22 от рампы и гайку (4) ключом S=17 от ТНВД.



- 2 Снять топливопроводы (5) высокого давления, отвернув гайки их крепления ключом S=22 от рампы и ключом S=17 от штуцеров боковых.

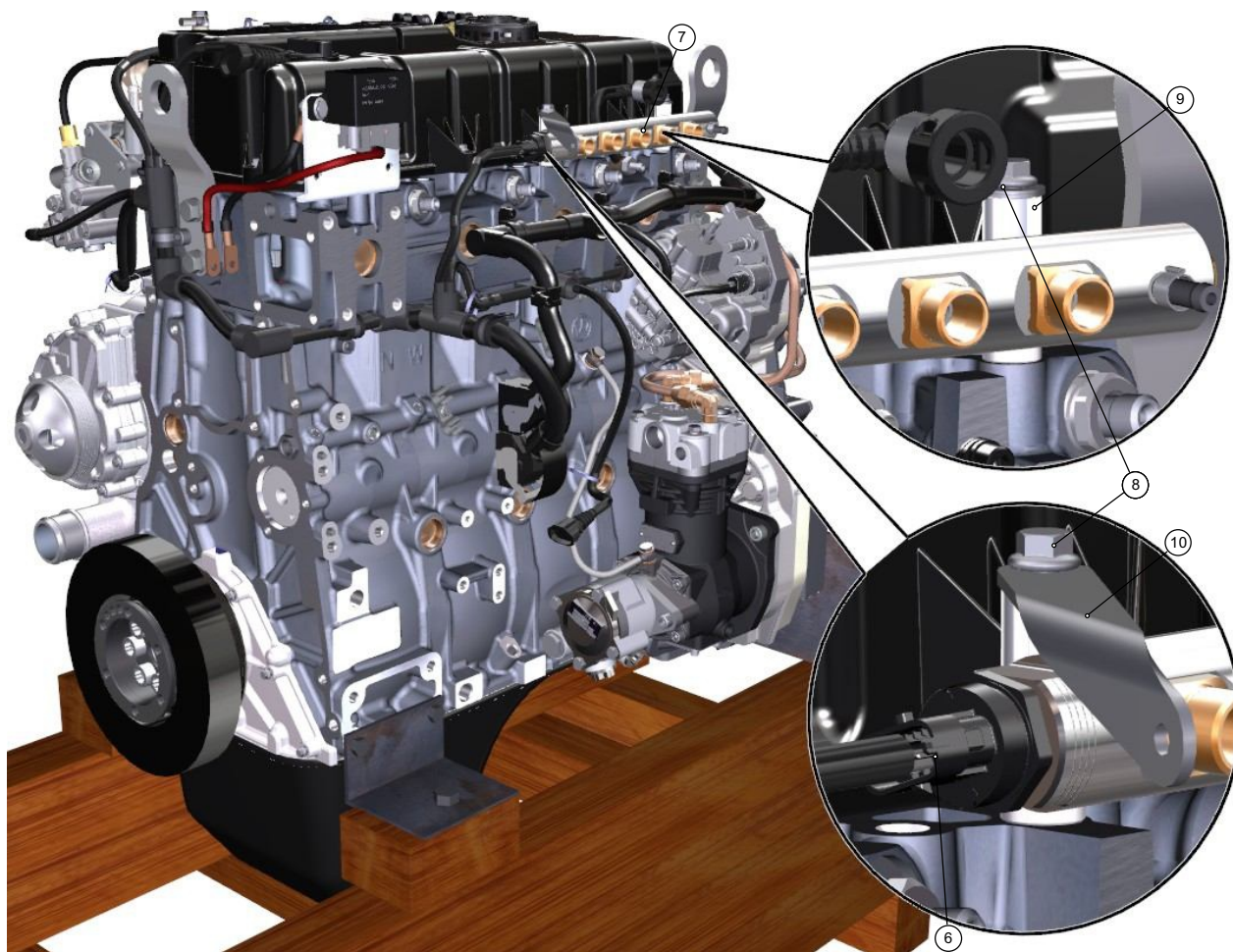




### **ПРЕДУПРЕЖДЕНИЕ**

**Заглушить отверстия на рампе и боковых штуцерах!**

- 3 Отсоединить штекер (6) жгута датчиков от датчика давления топлива в рампе.
- Снять рампу (7), отвернув 2 болта (8) М8-6х65-8.8 её крепления ключом S=13.  
Снять 4 втулки (9) и клеммер (10) трубы направляющей указателя уровня масла.



**Требования после завершения работы**

1

### **ПРЕДУПРЕЖДЕНИЕ**

Снятые детали уложить в полиэтиленовый пакет! Заглушить все открытые отверстия!



Руководство по ремонту  
двигателей ЯМЗ-5344-10,  
ЯМЗ-53442

Снятие трубки слива топлива с двигателя

## Снятие трубки слива топлива с двигателя

### Предварительные требования

#### Данные об изделии

Требуемые условия для обслуживания

Безразлично

#### Требуемые условия

Таблица 1 Требуемые условия

Наименование	Модуль данных
Нет условий	

#### Вспомогательное оборудование

Таблица 2 Вспомогательное оборудование

Наименование	Обозначение/Код	Количество
Ключ комбинированный S=17	Ключ комбинированный S=17	1 шт

#### Расходные материалы

Таблица 3 Расходные материалы

Наименование	Обозначение/Код	Количество
Нет		

#### Запасные части

Таблица 4 Запасные части

Наименование	Обозначение/Код	Количество
Нет		

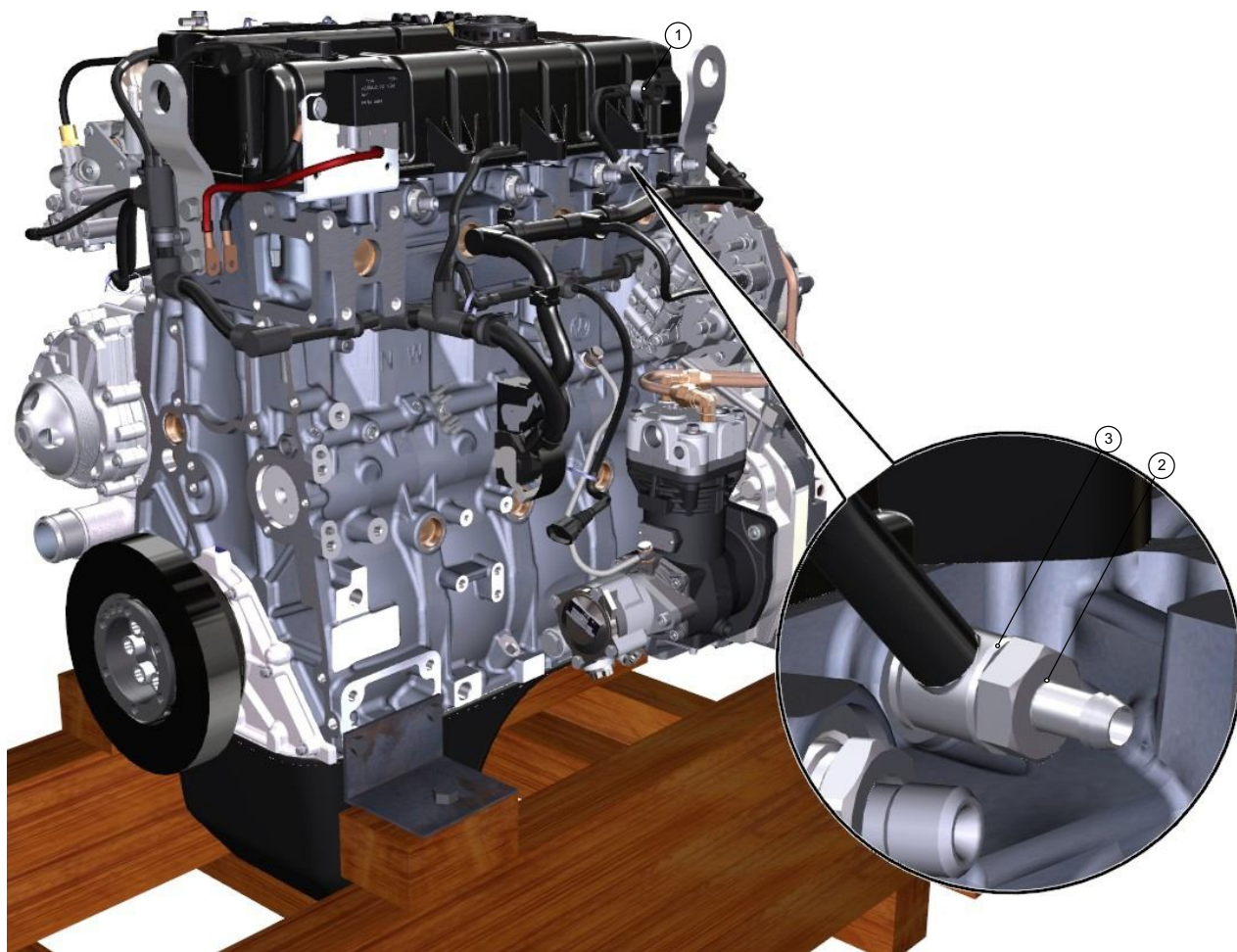
#### Меры безопасности

Общие

### Порядок работ

- 1 Снять трубку (1) слива топлива с двигателя вместе с хомутом, отвернув гайку (2) её крепления ключом S=17 и сняв 2 кольца (3) уплотнительных.





**Требования после завершения работы**

1

**ПРЕДУПРЕЖДЕНИЕ**

Уложить трубку в полиэтиленовый пакет! Заглушить отверстие в головке цилиндров!





Руководство по ремонту  
двигателей ЯМЗ-5344-10,  
ЯМЗ-53442

Снятие ТКР, трубок подвода и отвода масла к ТКР

## Снятие ТКР, трубок подвода и отвода масла к ТКР

### Предварительные требования

#### Данные об изделии

Требуемые условия для обслуживания

Безразлично

#### Требуемые условия

Таблица 1 Требуемые условия

Наименование	Модуль данных
Нет условий	

#### Вспомогательное оборудование

Таблица 2 Вспомогательное оборудование

Наименование	Обозначение/Код	Количество
Ключ комбинированный S=13	Ключ комбинированный S=13	1 шт
Ключ комбинированный S=19	Ключ комбинированный S=19	1 шт

#### Расходные материалы

Таблица 3 Расходные материалы

Наименование	Обозначение/Код	Количество
Нет		

#### Запасные части

Таблица 4 Запасные части

Наименование	Обозначение/Код	Количество
Прокладка	5340.1118325	1 шт
Шайба плоская 14x2x19	312326-П	4 шт
Прокладка турбокомпрессора	5340.1118258	1 шт
Прокладка	5340.1118158	1 шт

#### Меры безопасности

Общие

Действительно: Все

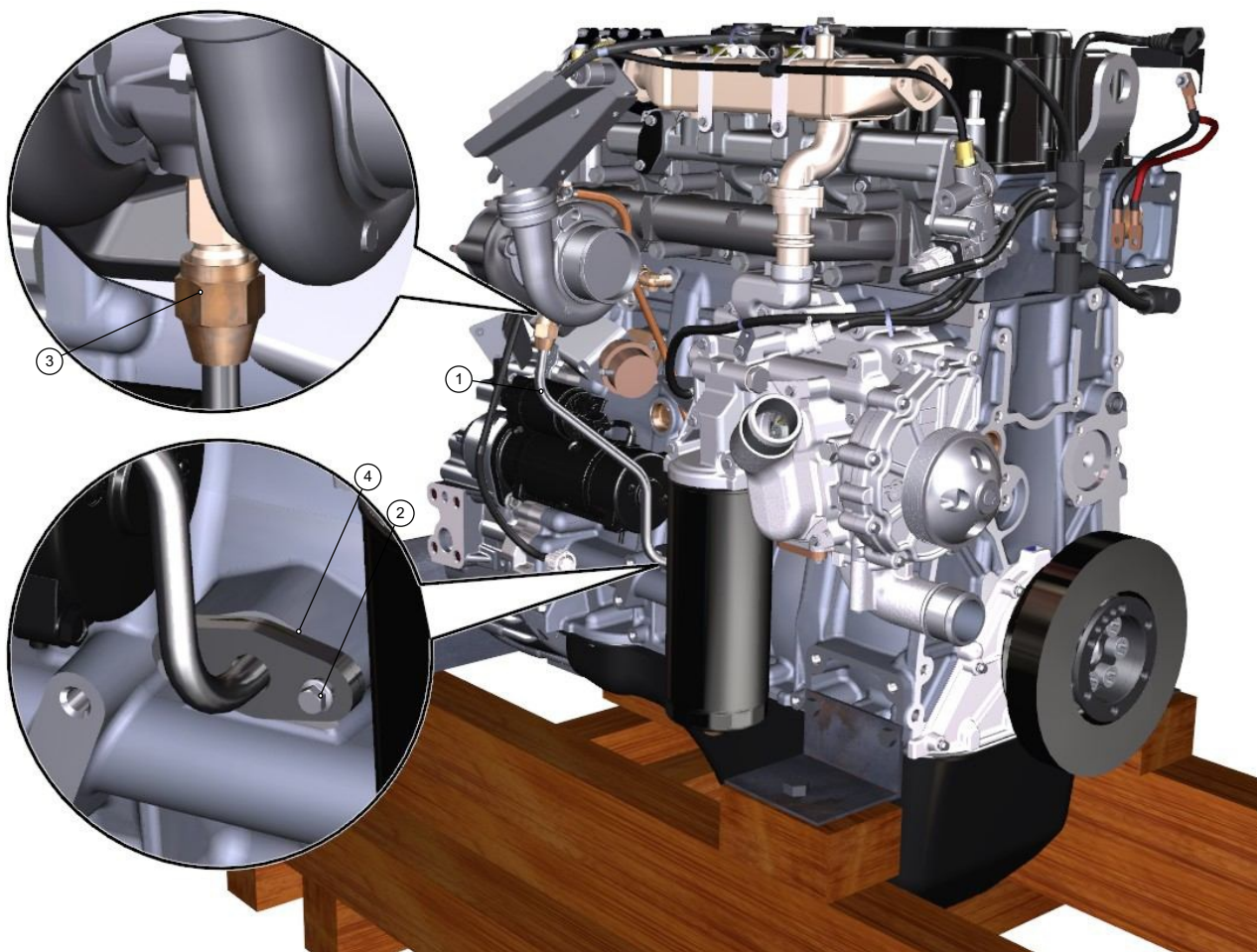
5344-10-20-020010-185

## Порядок работ

- 1 Снять трубку (1) слива масла, отвернув 2 болта (2) М8-6gx20-8.8 от фланца блока цилиндров ключом S=13 и гайку (3) М18x1.5-6Н от штуцера ТКР ключом S=22. Снять прокладку (4).

### ПРЕДУПРЕЖДЕНИЕ

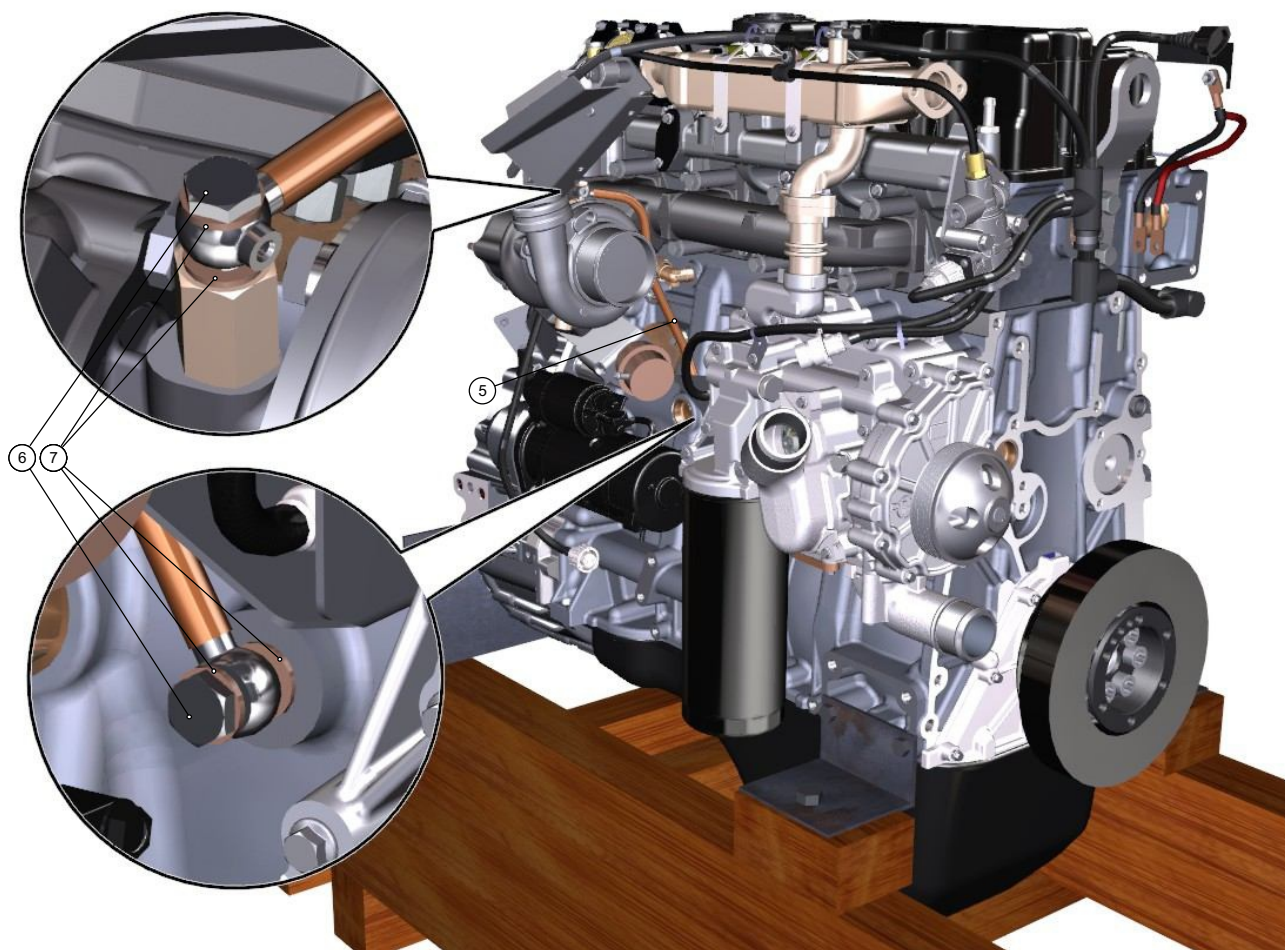
Прокладка (4) одноразового использования!



- 2 Снять трубку (5) подвода масла к турбокомпрессору, отвернув 2 болта (6) М14x1,5-6gx30 её крепления ключом S=19. Снять 4 шайбы (7) плоские 14x2x19.

### ПРЕДУПРЕЖДЕНИЕ

Шайбы (7) плоские 14x2x19 одноразового использования!

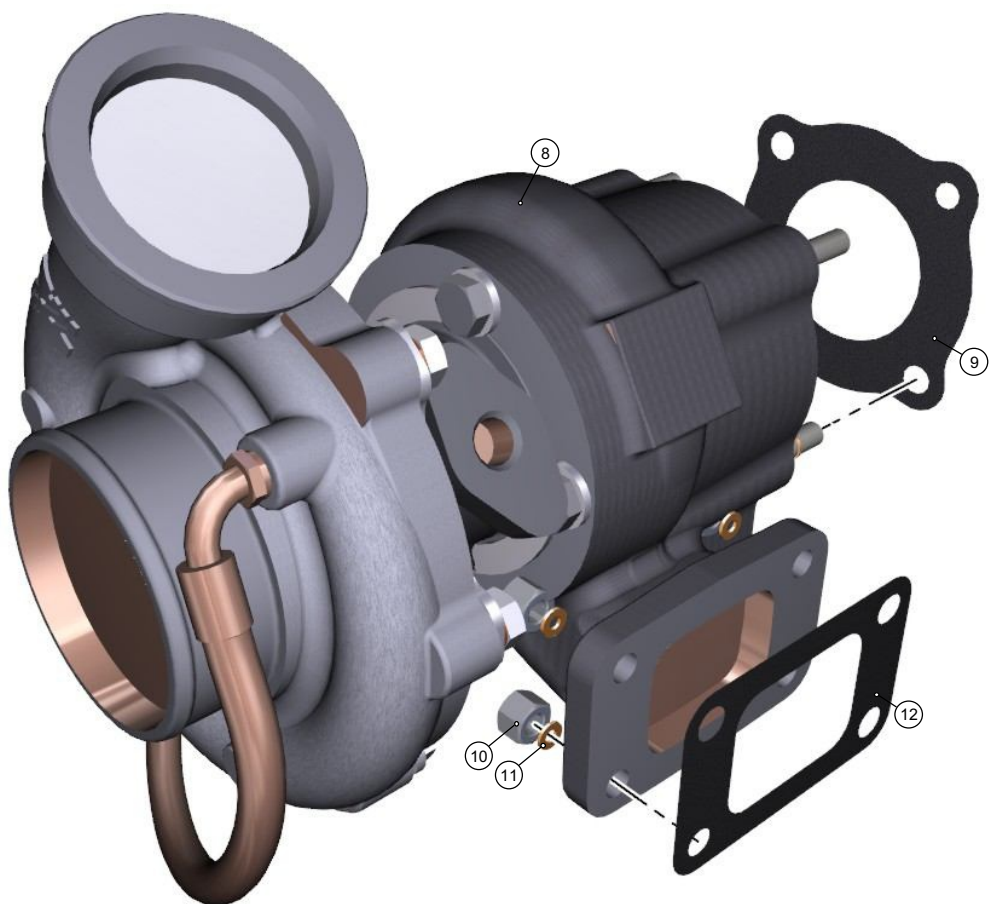


- 3 Снять турбокомпрессор (8), прокладку (9), отвернув 4 гайки (10) М8-6Н ключом S=13 и сняв 4 шайбы (11) плоские 8x2x16.

Снять прокладку турбокомпрессора (12).

### **ПРЕДУПРЕЖДЕНИЕ**

**Прокладки турбокомпрессора (9), (12) одноразового использования!**



**Требования после завершения работы**

1

**ПРЕДУПРЕЖДЕНИЕ**

Заглушить все открытые отверстия трубок и турбокомпрессора!





## Руководство по ремонту двигателей ЯМЗ-5344-10, ЯМЗ-53442

Снятие патрубка отводящего ОЖ сервисного модуля, трубы  
соединительной, фланца трубы соединительной

### Снятие патрубка отводящего ОЖ сервисного модуля, трубы соединительной, фланца трубы соединительной

#### Предварительные требования

#### Данные об изделии

Требуемые условия для обслуживания

Безразлично

#### Требуемые условия

Таблица 1 Требуемые условия

Наименование	Модуль данных
Нет условий	

#### Вспомогательное оборудование

Таблица 2 Вспомогательное оборудование

Наименование	Обозначение/Код	Количество
Ключ комбинированный S=13	Ключ комбинированный S=13	1 шт

#### Расходные материалы

Таблица 3 Расходные материалы

Наименование	Обозначение/Код	Количество
Нет		

#### Запасные части

Таблица 4 Запасные части

Наименование	Обозначение/Код	Количество
Прокладка	5340.1213066-10	1 шт
Кольцо уплотнительное 025-030-30	5340.1213044	2 шт
Кольцо уплотнительное 036-040-25	5340.1213038	1 шт

#### Меры безопасности

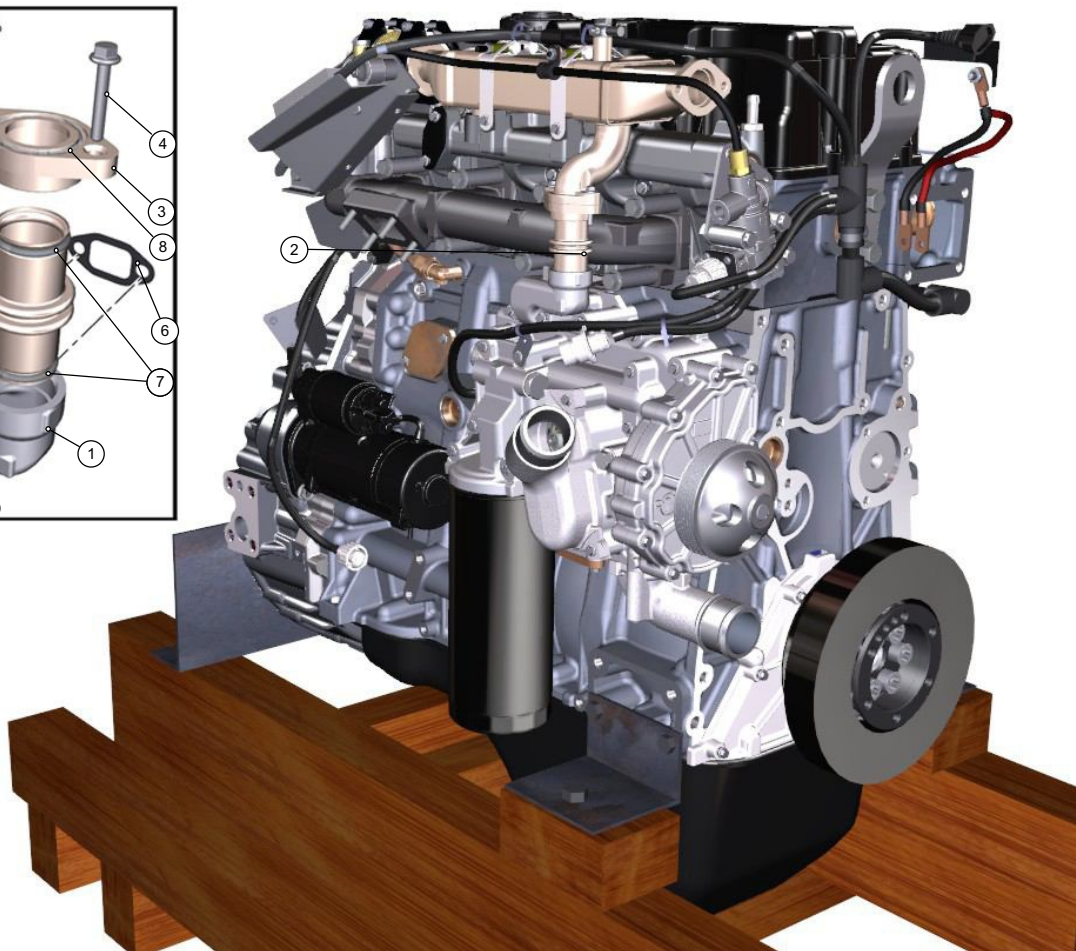
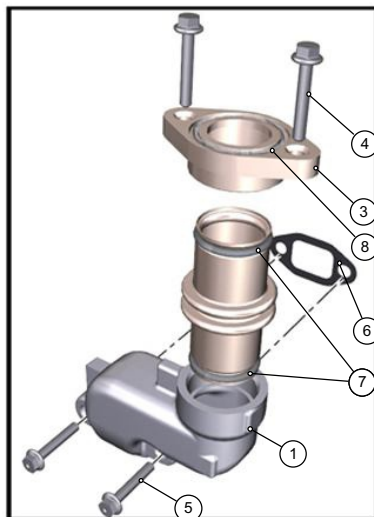
Общие

## Порядок работ

- 1 Снять патрубок отводящий (1) охлаждающей жидкости с прокладкой (6), трубу соединительную (2), с 2 уплотнительными кольцами (7), фланец соединительный (3) с уплотнительным кольцом (8), отвернув 2 болта (4) М8-6х16-8.8 и 2 болта (5) М8-6х40-8.8 ключом S=13.

### ПРЕДУПРЕЖДЕНИЕ

Прокладка (6), кольца уплотнительные (7), (8) одноразового использования!



### *Требования после завершения работы*

1

### ПРЕДУПРЕЖДЕНИЕ

Заглушить все открытые отверстия снятых деталей и сервисного модуля!

## Снятие сервисного модуля

### Предварительные требования

#### Данные об изделии

Требуемые условия для обслуживания

Безразлично

#### Требуемые условия

Таблица 1 Требуемые условия

Наименование	Модуль данных
Нет условий	

#### Вспомогательное оборудование

Таблица 2 Вспомогательное оборудование

Наименование	Обозначение/Код	Количество
Ключ комбинированный S=16	Ключ комбинированный S=16	1 шт

#### Расходные материалы

Таблица 3 Расходные материалы

Наименование	Обозначение/Код	Количество
Нет		

#### Запасные части

Таблица 4 Запасные части

Наименование	Обозначение/Код	Количество
Прокладка (поз.7)	5340.1013682-10	1 шт

#### Меры безопасности

##### **ПРЕДУПРЕЖДЕНИЕ**

Отворачивая последние болты крепления сервисного модуля, придерживать сервисный модуль!

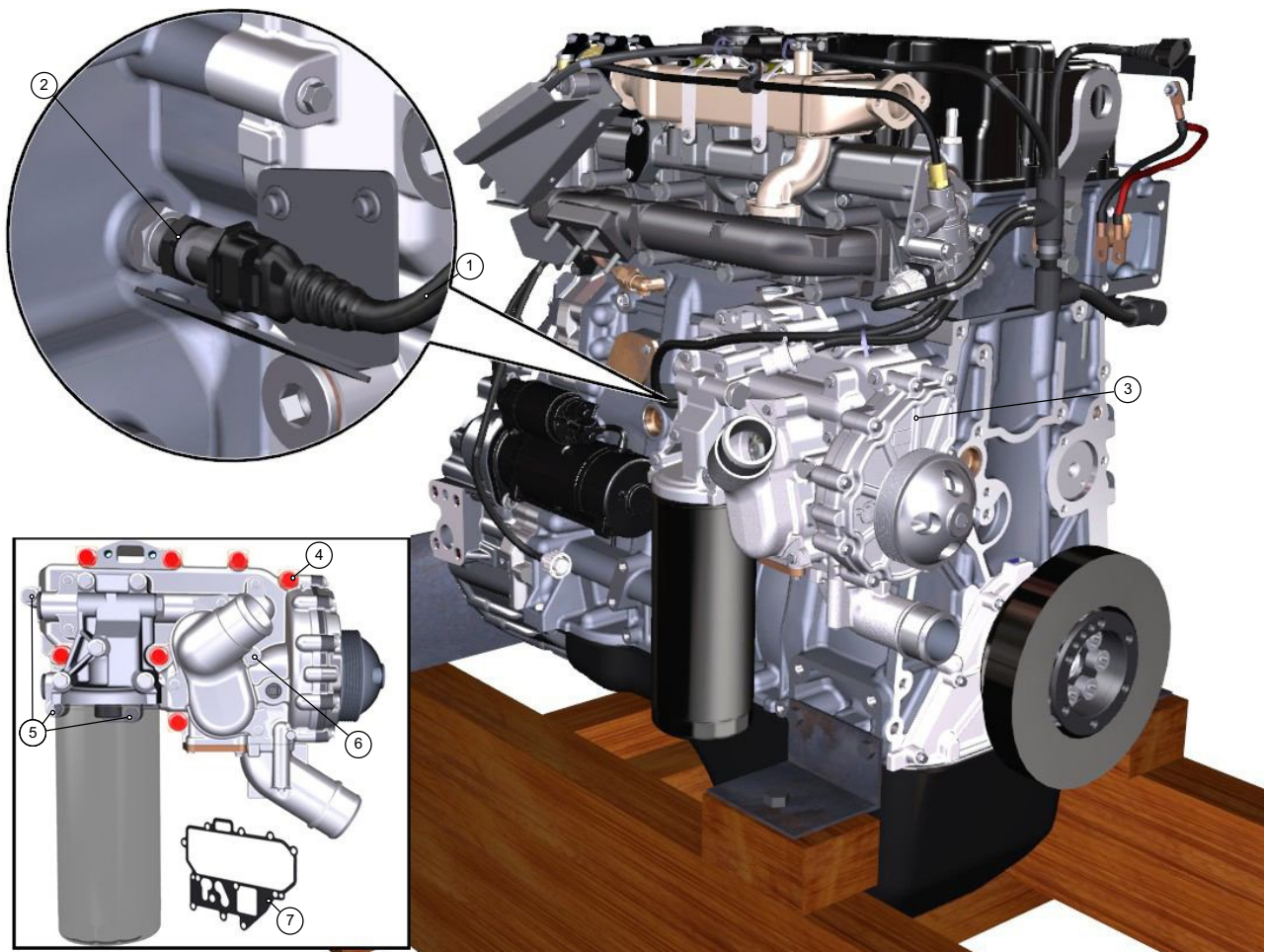
##### ***Порядок работ***

- 1 Отсоединить жгут датчиков (1) от датчика (2) температуры охлаждающей жидкости.

Снять сервисный модуль (3), отвернув 7 болтов (4) М10-6х80-8.8, 3 болта (5) М10-6х45-8.8 и болт (6) М10-6х120-8.8 ключом S=16. Снять прокладку (7).

### ПРЕДУПРЕЖДЕНИЕ

Прокладка (7) одноразового использования!







Руководство по ремонту  
двигателей ЯМЗ-5344-10,  
ЯМЗ-53442

Снятие клапана заслонки EGR и кронштейна клапана, трубки  
подвода воздуха

## Снятие клапана заслонки EGR и кронштейна клапана, трубки подвода воздуха

### Предварительные требования

#### Данные об изделии

Требуемые условия для обслуживания

Безразлично

#### Требуемые условия

Таблица 1 Требуемые условия

Наименование	Модуль данных
Нет условий	

#### Вспомогательное оборудование

Таблица 2 Вспомогательное оборудование

Наименование	Обозначение/Код	Количество
Ключ комбинированный S=10	Ключ комбинированный S=10	1 шт
Ключ комбинированный S=12	Ключ комбинированный S=12	1 шт
Ключ комбинированный S=13	Ключ комбинированный S=13	1 шт
Ключ комбинированный S=17	Ключ комбинированный S=17	1 шт

#### Расходные материалы

Таблица 3 Расходные материалы

Наименование	Обозначение/Код	Количество
Нет		

#### Запасные части

Таблица 4 Запасные части

Наименование	Обозначение/Код	Количество
Нет		

#### Меры безопасности

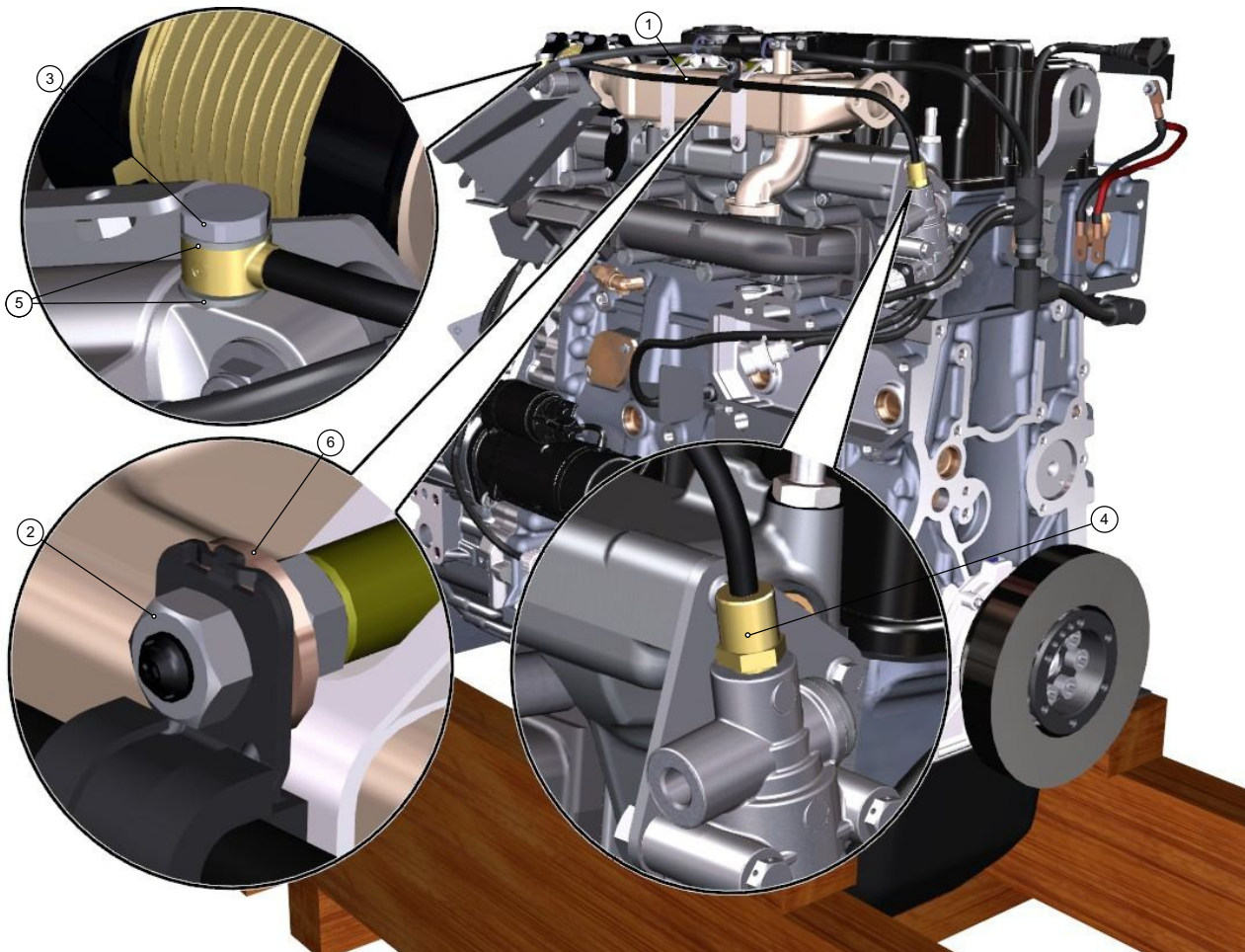
Общие

Действительно: Все

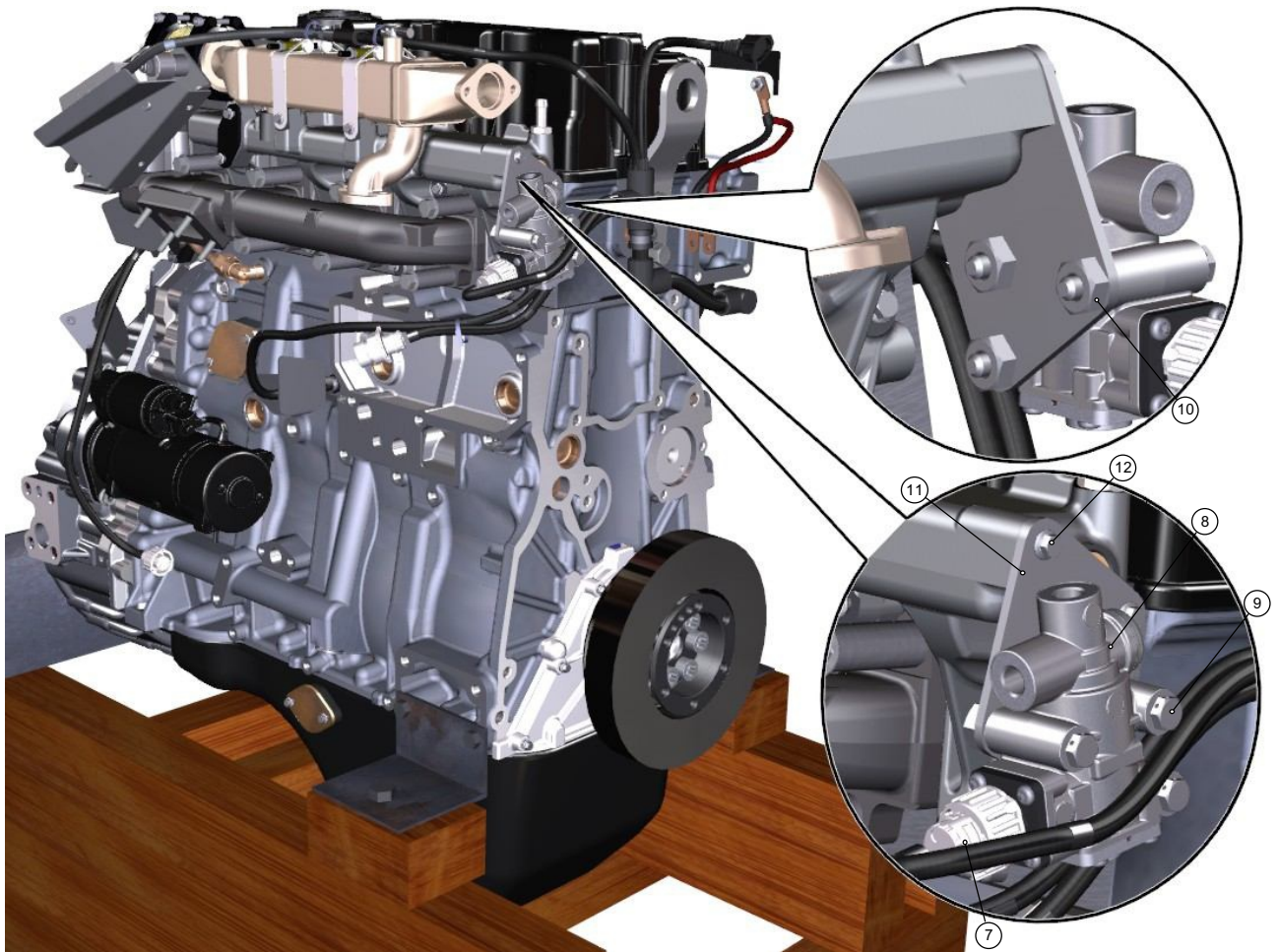
5344-10-20-020010-210

## Порядок работ

- 1 Снять трубку (1) подвода воздуха к заслонке EGR вместе с фитингом, отвернув гайку (2) крепления клеммера трубки ключом S=10, болт (3) M12x1,5-6gx27 ключом S=17 и фитинг (4) ключом S=17. Снять шайбы (5),(6).



- 2 Отсоединить жгут датчиков (7) от разъёма клапана управления заслонкой EGR.  
Снять клапан (8) управления заслонкой EGR, отвернув 3 болта (9) M8-6gx55-8.8 его крепления ключом S=12, придерживая гайки (10) ключом S=13.  
Снять кронштейн (11) клапана управления заслонки EGR, отвернув 2 болта (12) M8-6g 16-8.8 ключом S=13.



**Требования после завершения работы**

1

**ПРЕДУПРЕЖДЕНИЕ**

Заглушить открытые отверстия снятых деталей для предотвращения попадания пыли и грязи!



Руководство по ремонту  
двигателей ЯМЗ-5344-10,  
ЯМЗ-53442

Снятие радиатора отработавших газов и компенсатора

## Снятие радиатора отработавших газов и компенсатора

### Предварительные требования

#### Данные об изделии

Требуемые условия для обслуживания

Безразлично

#### Требуемые условия

Таблица 1 Требуемые условия

Наименование	Модуль данных
Нет условий	

#### Вспомогательное оборудование

Таблица 2 Вспомогательное оборудование

Наименование	Обозначение/Код	Количество
Ключ комбинированный S=10	Ключ комбинированный S=10	1 шт
Ключ комбинированный S=13	Ключ комбинированный S=13	1 шт
Ключ шестигранный S=5	Ключ шестигранный S=5	1 шт

#### Расходные материалы

Таблица 3 Расходные материалы

Наименование	Обозначение/Код	Количество
Нет		

#### Запасные части

Таблица 4 Запасные части

Наименование	Обозначение/Код	Количество
Кольцо уплотнительное	5340.1213054	1 шт

#### Меры безопасности

Общие

### Порядок работ

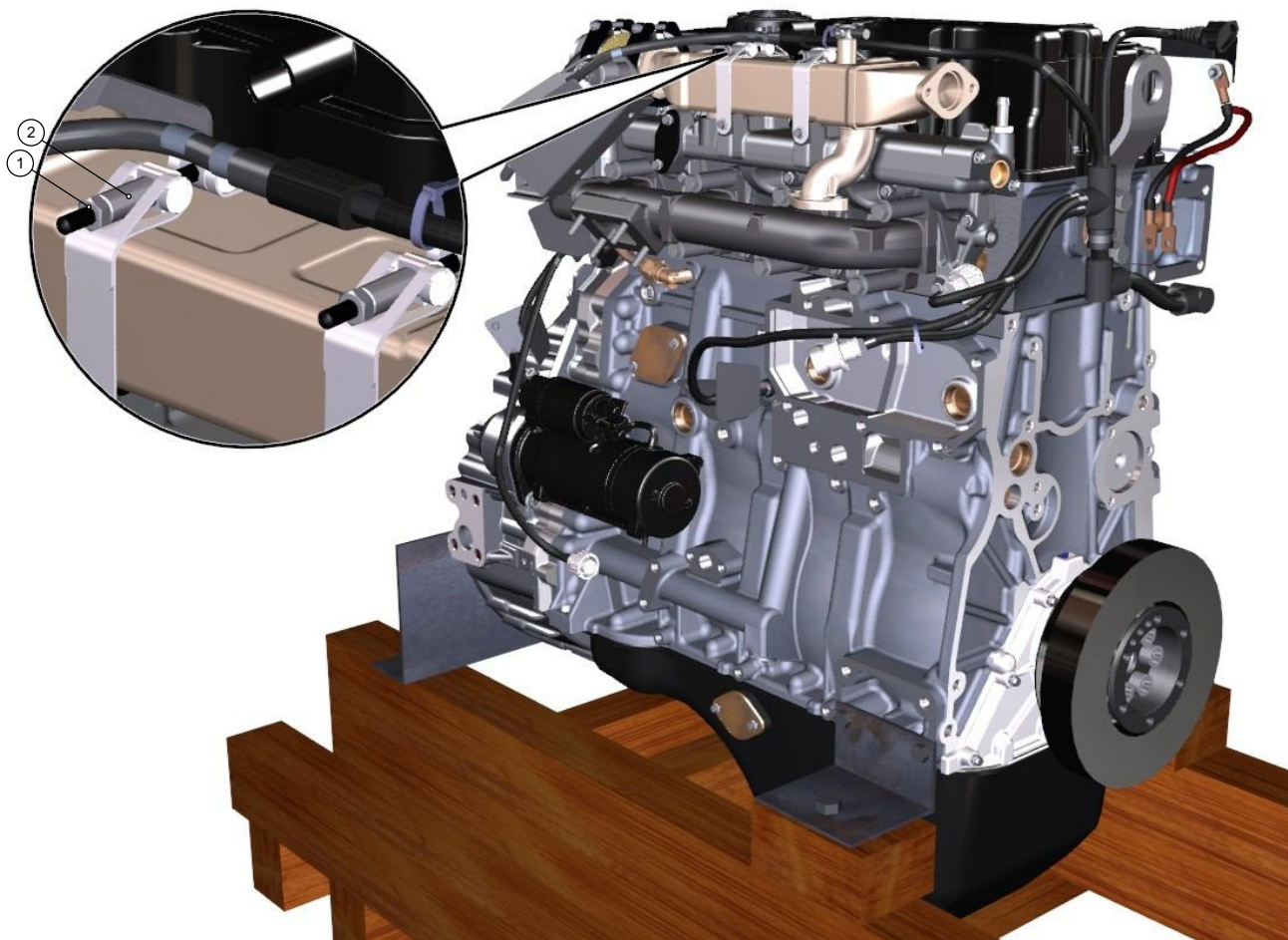
- 1 Отвернуть 2 гайки (1) ключом S=10, ослабив хомуты крепления охладителя EGR.

Действительно: Все

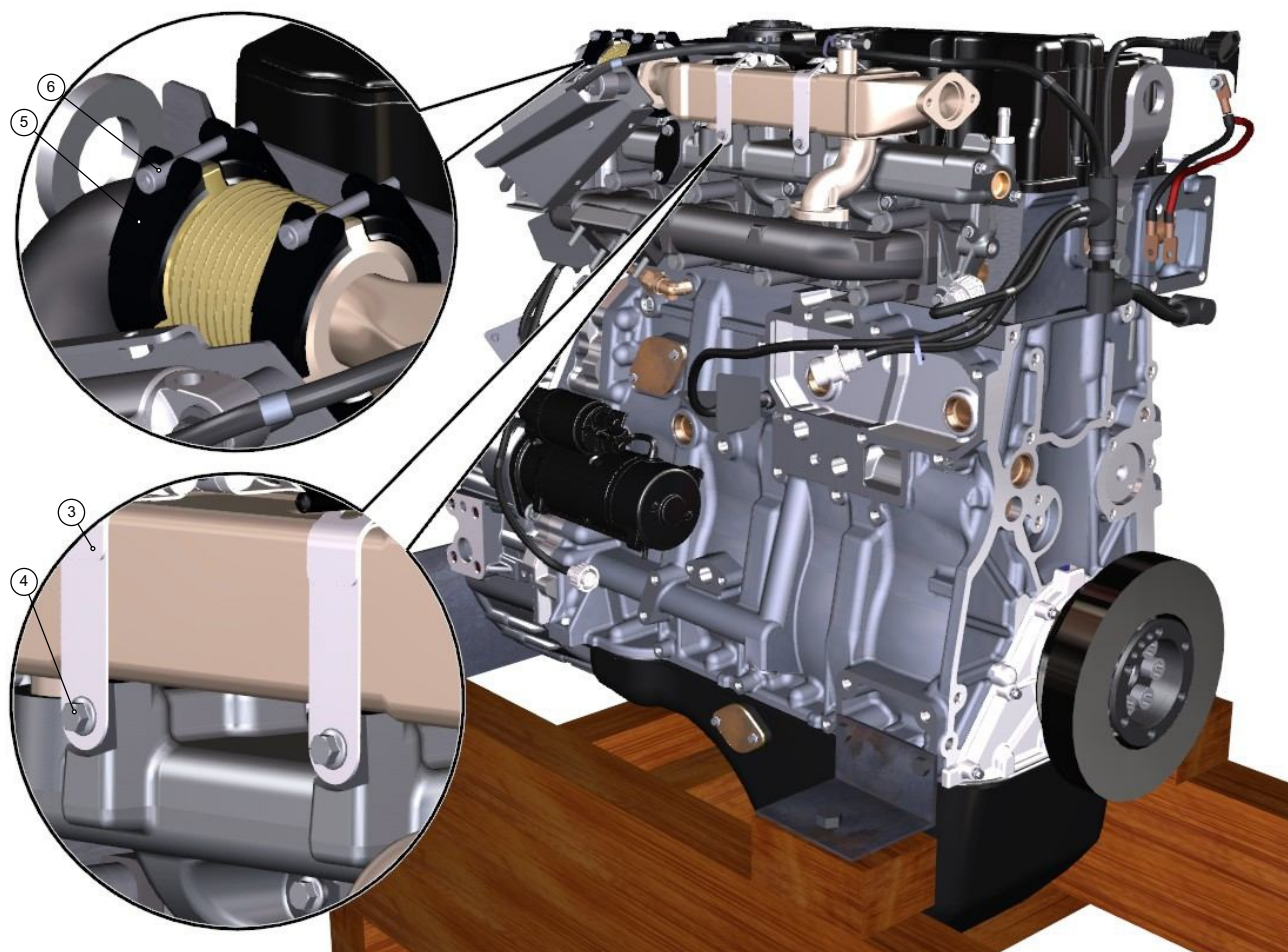
5344-10-20-020010-225



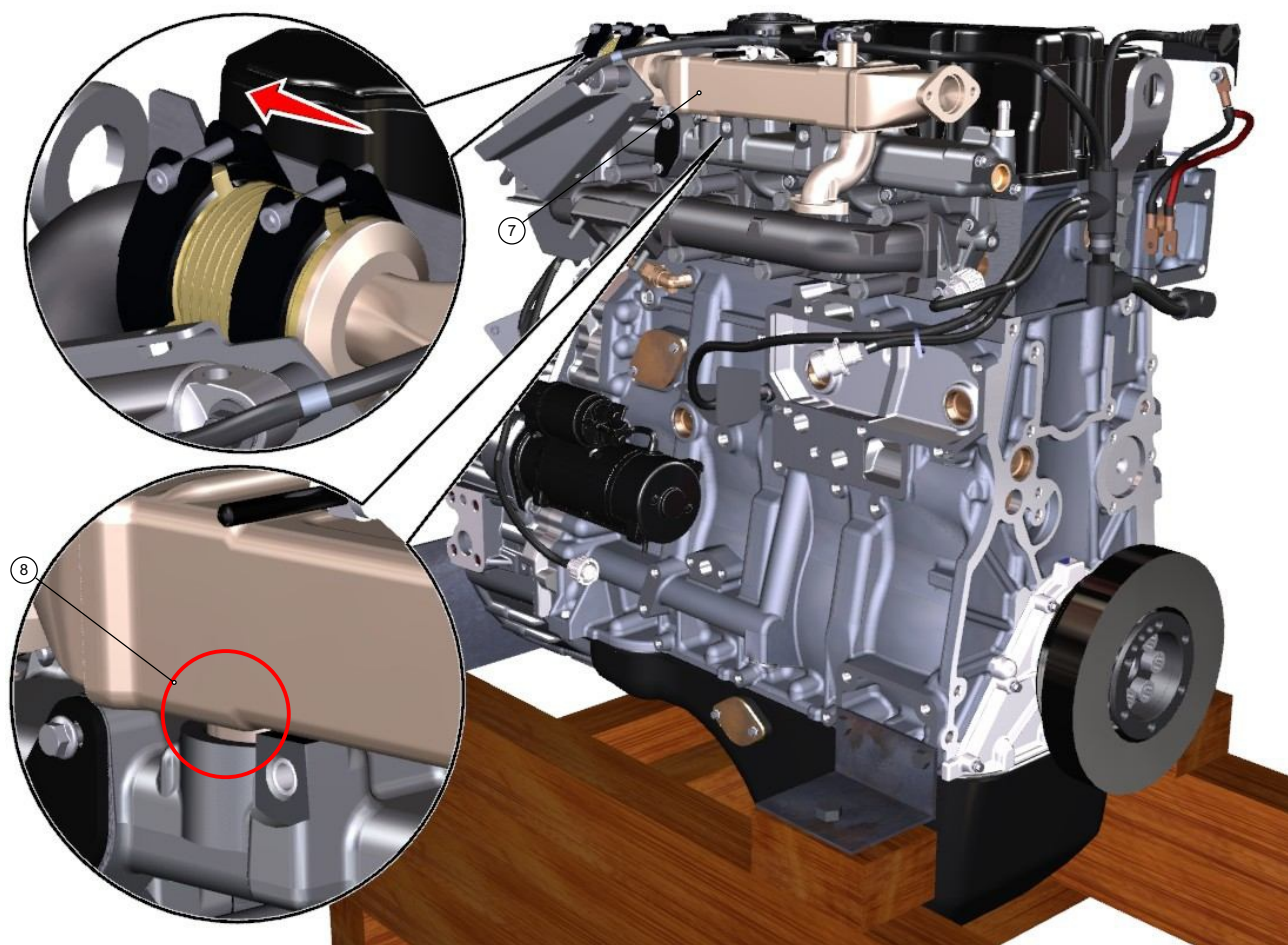
Снять втулки (2).



- 2 Снять 2 хомута (3) крепления охладителя EGR, отвернув 4 болта (4) М8-6g 16-8.8 ключом S=13. Ослабить 2 хомута (5) компенсатора, отвернув 2 болта (6) ключом S<sub>вн</sub>=5.



- 3 Переместить хомут (5) влево, освободив охладитель EGR. Снять охладитель EGR (7), вытащив его из расточки (8) подвода охлаждающей жидкости трубы распределительной.

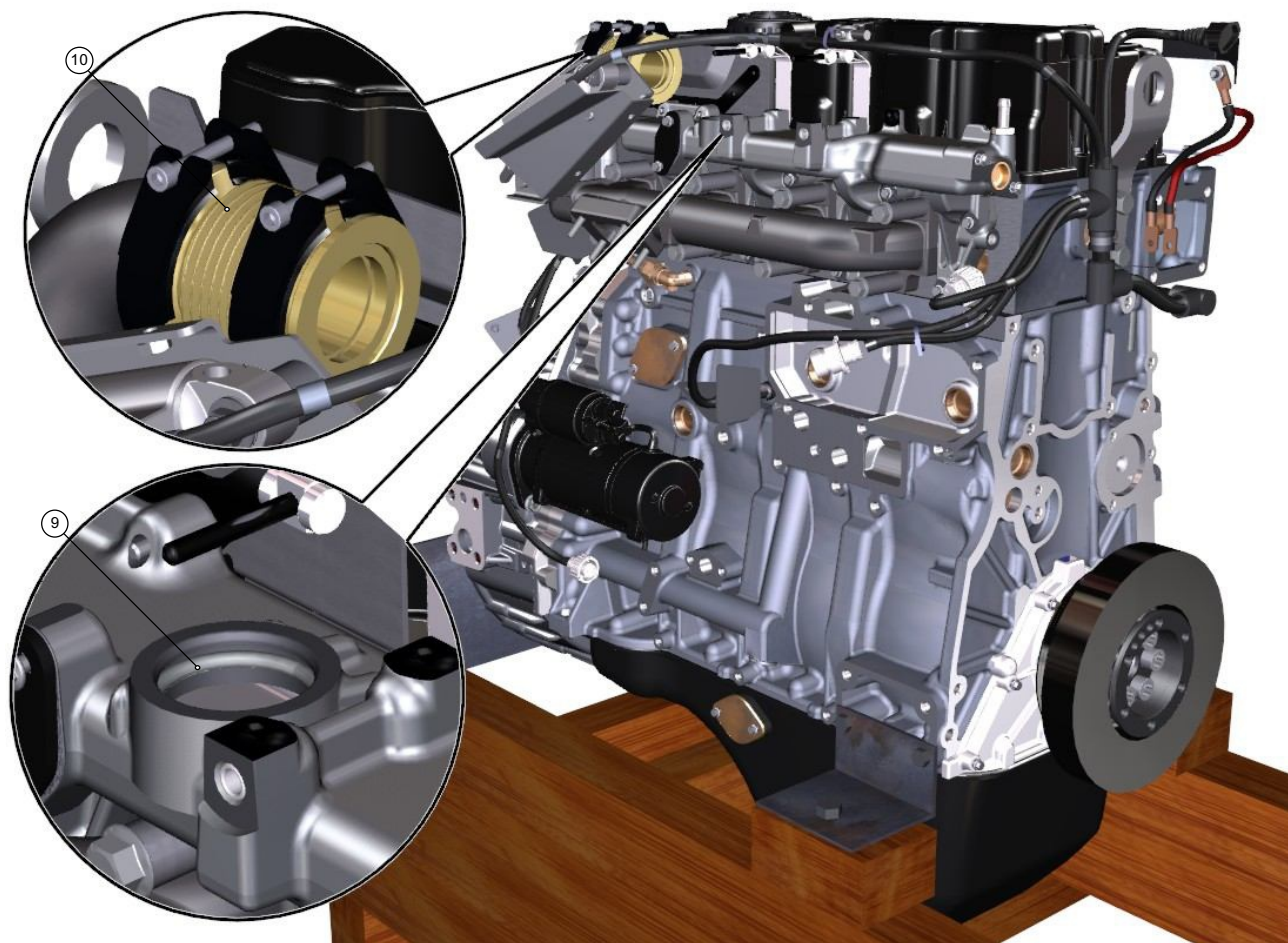


- 4 Снять кольцо (9) уплотнительное из расточки трубы распределительной.  
Снять компенсатор (10) вместе с хомутами

### ПРЕДУПРЕЖДЕНИЕ

Уплотнительное кольцо (9) одноразового использования!





***Требования после завершения работы***

1

**ПРЕДУПРЕЖДЕНИЕ**

Заглушить все открытые отверстия на деталях для предотвращения попадания пыли и грязи!





Руководство по ремонту  
двигателей ЯМЗ-5344-10,  
ЯМЗ-53442

Снятие заслонки EGR и патрубка отводящего

## Снятие заслонки EGR и патрубка отводящего

### Предварительные требования

#### Данные об изделии

Требуемые условия для обслуживания

Безразлично

#### Требуемые условия

Таблица 1 Требуемые условия

Наименование	Модуль данных
Нет условий	

#### Вспомогательное оборудование

Таблица 2 Вспомогательное оборудование

Наименование	Обозначение/Код	Количество
Ключ комбинированный S=13	Ключ комбинированный S=13	1 шт

#### Расходные материалы

Таблица 3 Расходные материалы

Наименование	Обозначение/Код	Количество
Нет		

#### Запасные части

Таблица 4 Запасные части

Наименование	Обозначение/Код	Количество
Прокладка	5340.1213034	2 шт

#### Меры безопасности

##### **ПРЕДУПРЕЖДЕНИЕ**

Отворачивая болты крепления патрубка отводящего и заслонки EGR, придерживать заслонку отработавших газов!

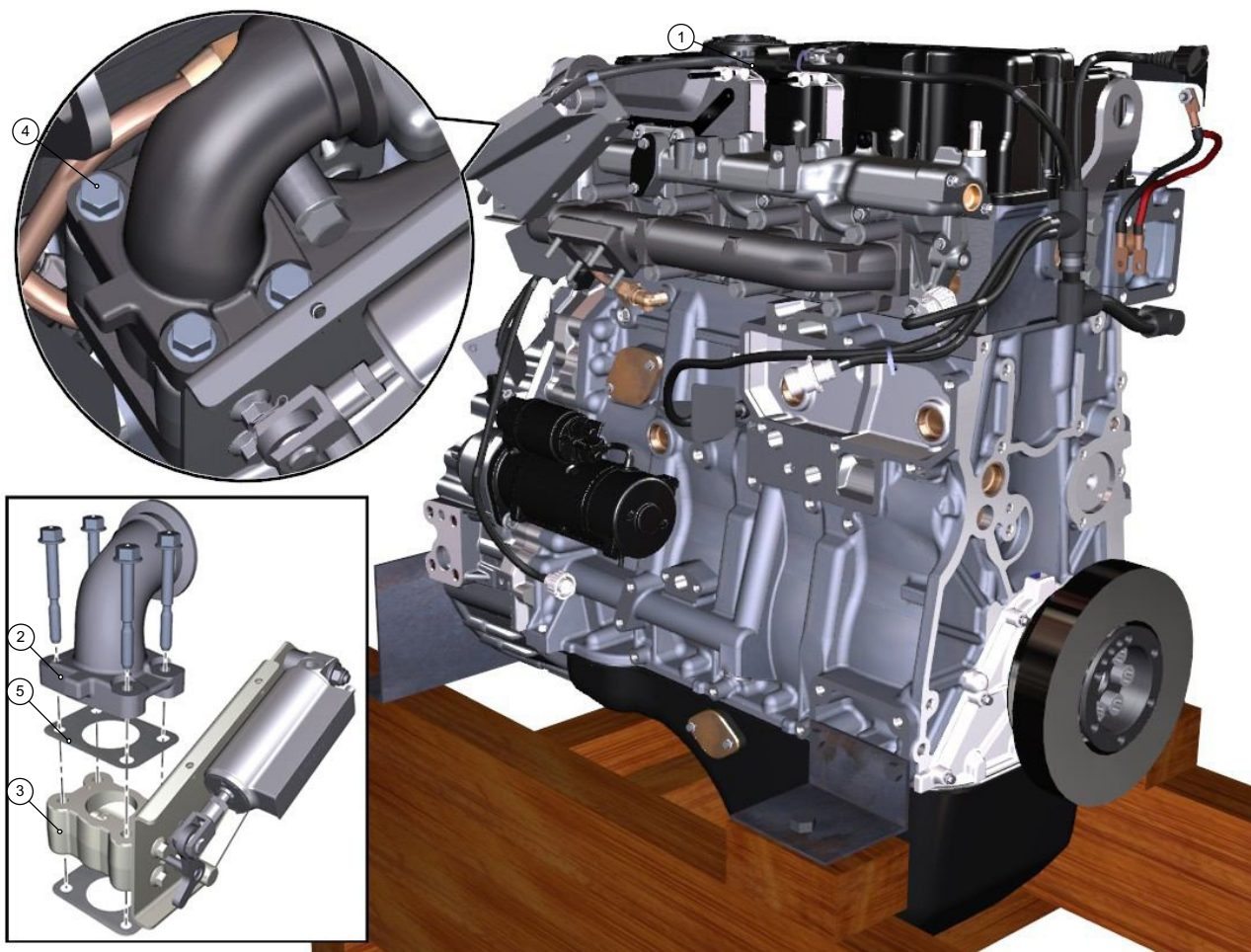
##### ***Порядок работ***

- 1 Отсоединить жгут датчиков от разъёма (1) заслонки отработавших газов.

Снять патрубок (2) отводящий, заслонку отработавших газов (3) вместе с экраном теплозащитным, отвернув 4 болта (4) М8-6gx70-10.9 крепления патрубка отводящего и заслонки EGR ключом S=13. Снять 2 прокладки (5).

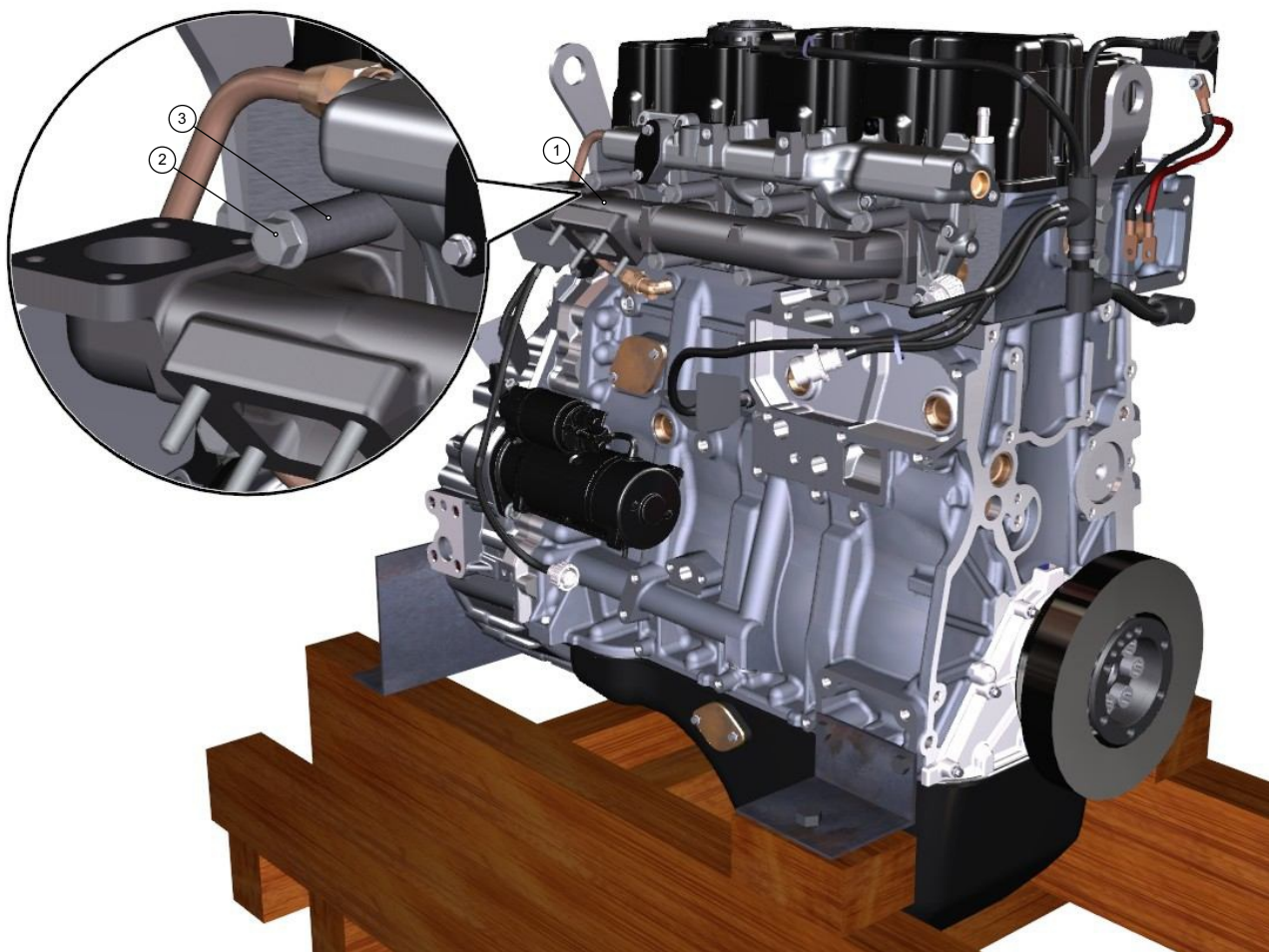
### ПРЕДУПРЕЖДЕНИЕ

Прокладки (5) одноразового использования!



- 2 Уложить снятую заслонку отработавших газов (2) в полиэтиленовый пакет или заглушить открытые отверстия.





- 2 Снять прокладки (4) выпускного коллектора.

### ПРЕДУПРЕЖДЕНИЕ

Прокладки (4) одноразового использования!





## *Требования после завершения работы*

1

### **ПРЕДУПРЕЖДЕНИЕ**

**Заглушить все открытые отверстия выпускного коллектора!**

## Снятие трубы распределительной

### Предварительные требования

#### Данные об изделии

Требуемые условия для обслуживания

Безразлично

#### Требуемые условия

Таблица 1 Требуемые условия

Наименование	Модуль данных
Нет условий	

#### Вспомогательное оборудование

Таблица 2 Вспомогательное оборудование

Наименование	Обозначение/Код	Количество
Ключ комбинированный S=13	Ключ комбинированный S=13	1 шт
Ключ комбинированный S=22	Ключ комбинированный S=22	1 шт

#### Расходные материалы

Таблица 3 Расходные материалы

Наименование	Обозначение/Код	Количество
Нет		

#### Запасные части

Таблица 4 Запасные части

Наименование	Обозначение/Код	Количество
Прокладка водяной трубы	5340.1303268	2 шт
Прокладка водяной трубы	5340.1303324	2 шт

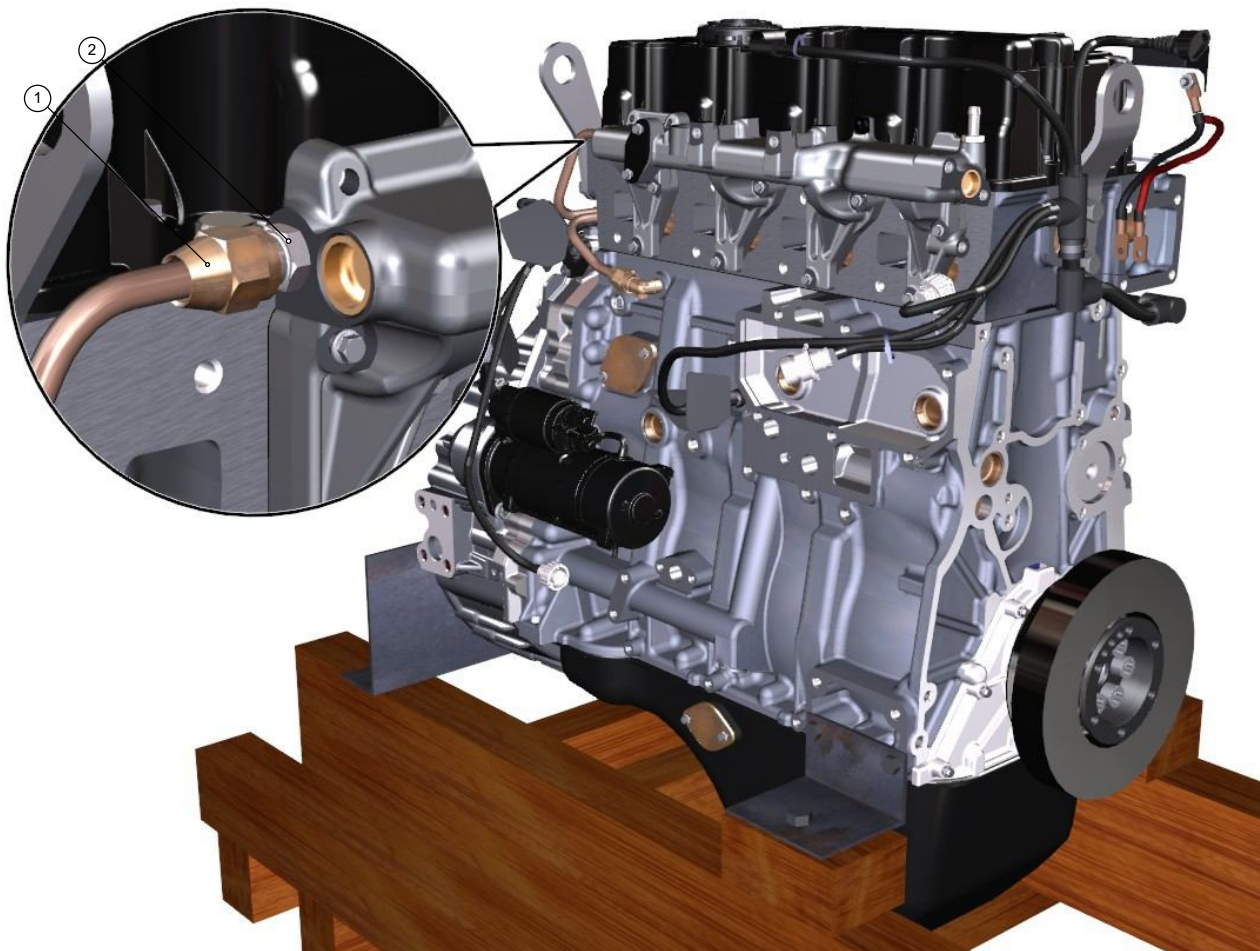
#### Меры безопасности

#### **ПРЕДУПРЕЖДЕНИЕ**

Возможно вытекание охлаждающей жидкости из трубки подвода ОЖ к воздушному компрессору!

## Порядок работ

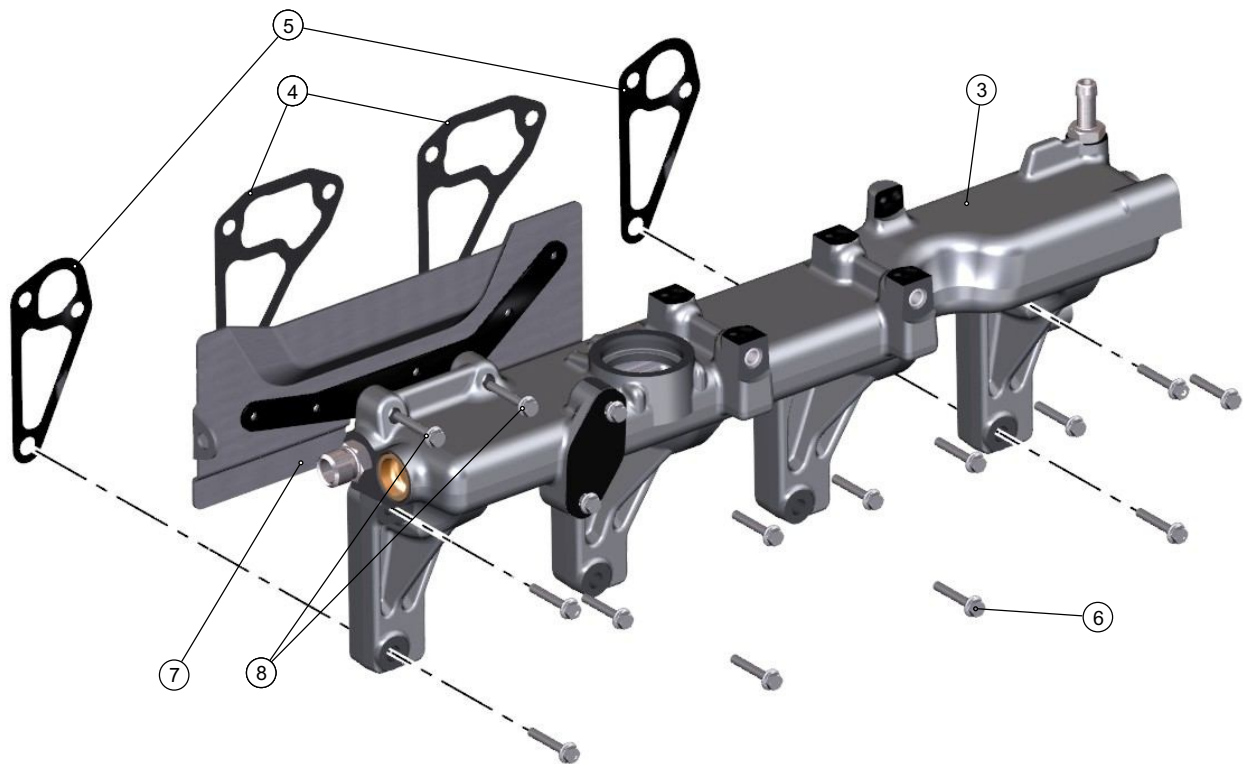
- 1 Отвернуть гайку (1) трубки подвода охлаждающей жидкости к воздушному компрессору от штуцера (2) трубы распределительной ключом S=22.



- 2 Снять трубу распределительную (3) с прокладками (4), (5), отвернув 12 болтов (6) М8-6gx35-8.8 ключом S=13.  
Снять экран теплозащитный (7), отвернув 2 болта (8) М8-6gx16-8.8 его крепления от трубы распределительной ключом S=13.

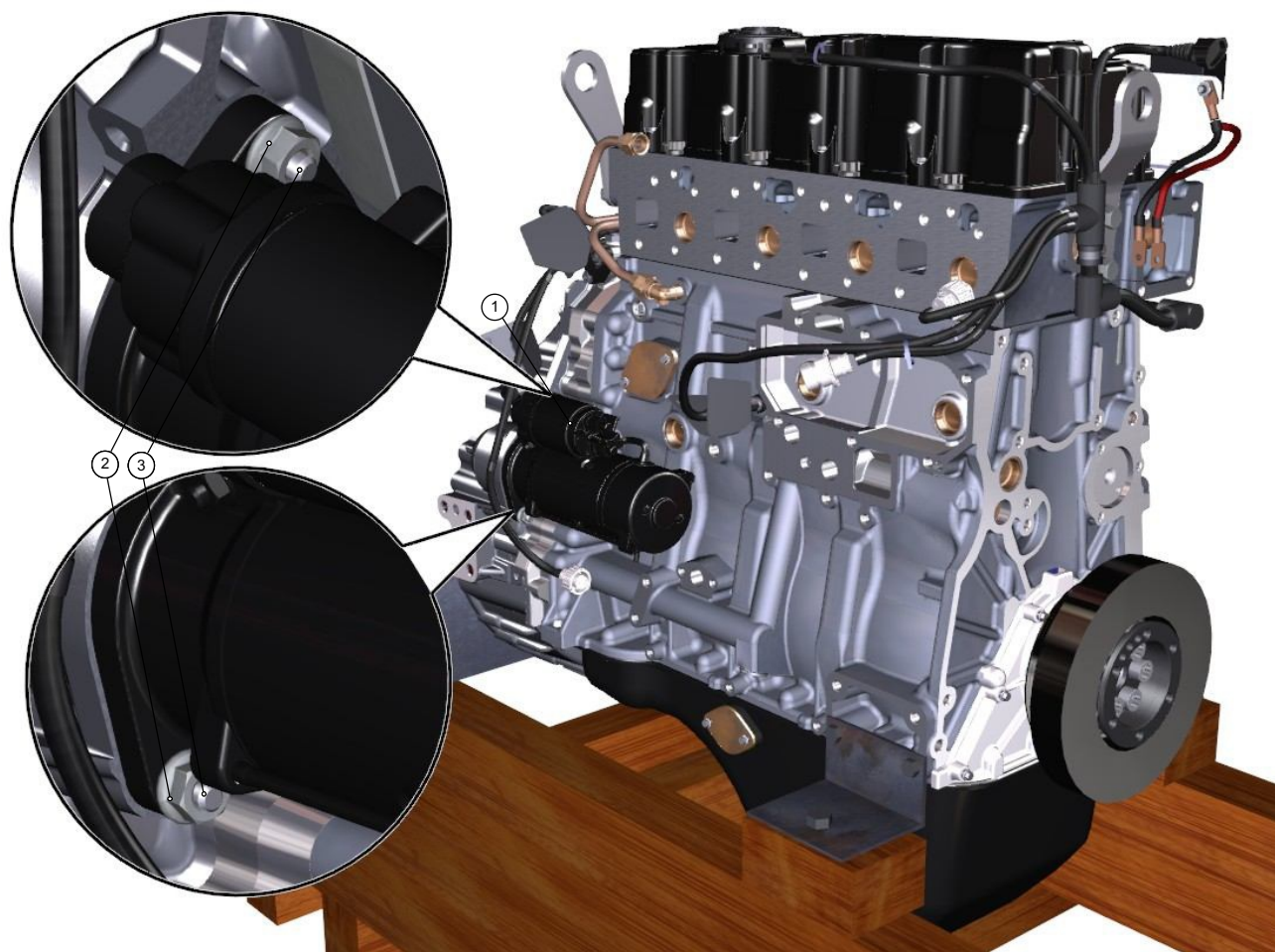
### **ПРЕДУПРЕЖДЕНИЕ**

Прокладки (4), (5) одноразового использования!











## Руководство по ремонту двигателей ЯМЗ-5344-10, ЯМЗ-53442

Снятие трубок подвода и отвода охлаждающей жидкости к  
воздушному компрессору. Снятие трубки подвода масла к КПП

# Снятие трубок подвода и отвода охлаждающей жидкости к воздушному компрессору. Снятие трубки подвода масла к КПП

## Предварительные требования

### Данные об изделии

Требуемые условия для обслуживания

Безразлично

### Требуемые условия

Таблица 1 Требуемые условия

Наименование	Модуль данных
Нет условий	

### Вспомогательное оборудование

Таблица 2 Вспомогательное оборудование

Наименование	Обозначение/Код	Количество
Ключ комбинированный S=22	Ключ комбинированный S=22	1 шт
Ключ комбинированный S=13	Ключ комбинированный S=13	2 шт
Ключ комбинированный S=15	Ключ комбинированный S=15	1 шт

### Расходные материалы

Таблица 3 Расходные материалы

Наименование	Обозначение/Код	Количество
Нет		

### Запасные части

Таблица 4 Запасные части

Наименование	Обозначение/Код	Количество
Нет		

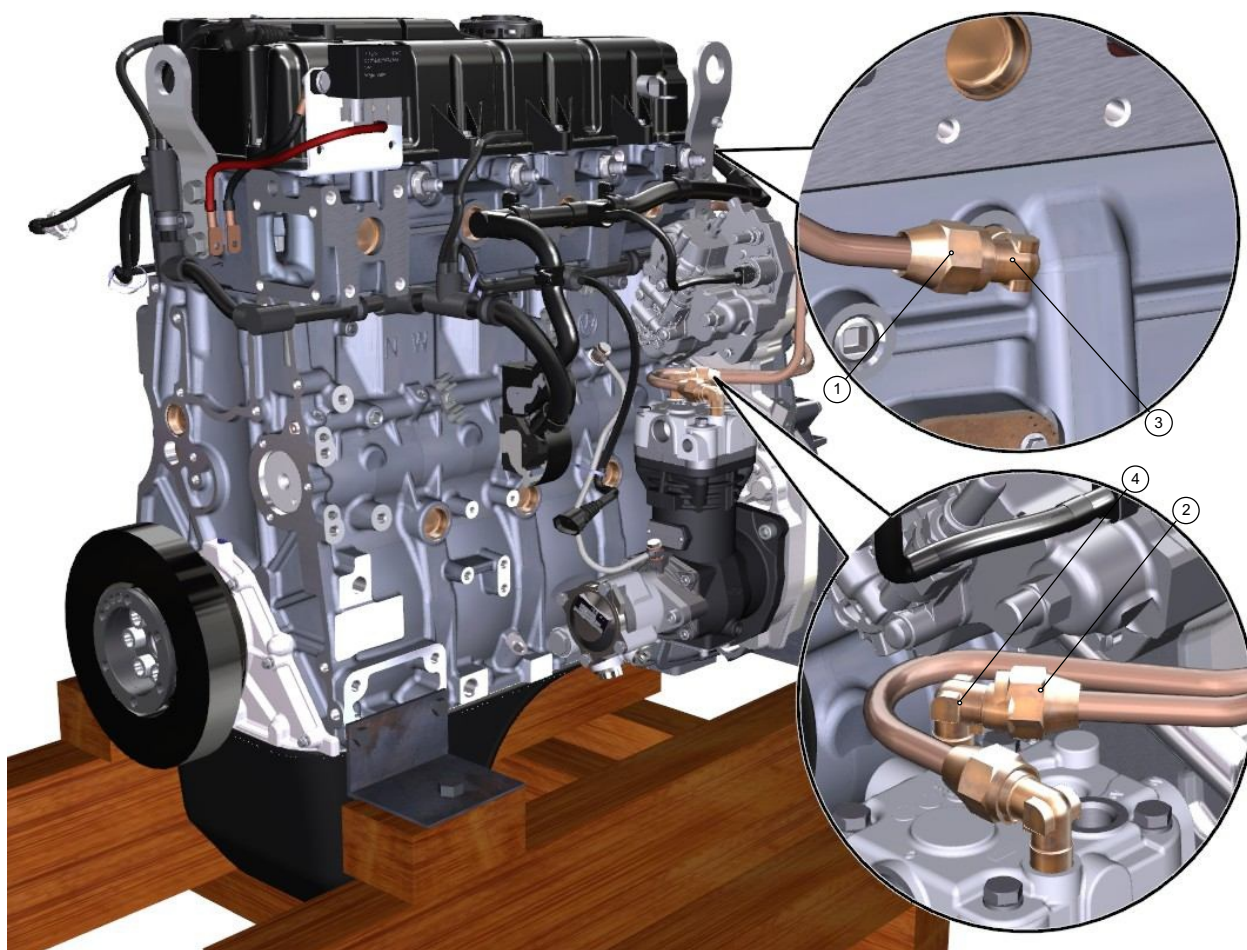
## Меры безопасности

### ПРЕДУПРЕЖДЕНИЕ

Возможно вытекание остаточной охлаждающей жидкости из трубок!

### *Порядок работ*

- 1 Отвернуть гайки (1), (2) крепления трубки отвода охлаждающей жидкости от угольника (3) блока цилиндров и угольника (4) воздушного компрессора ключом S=22.

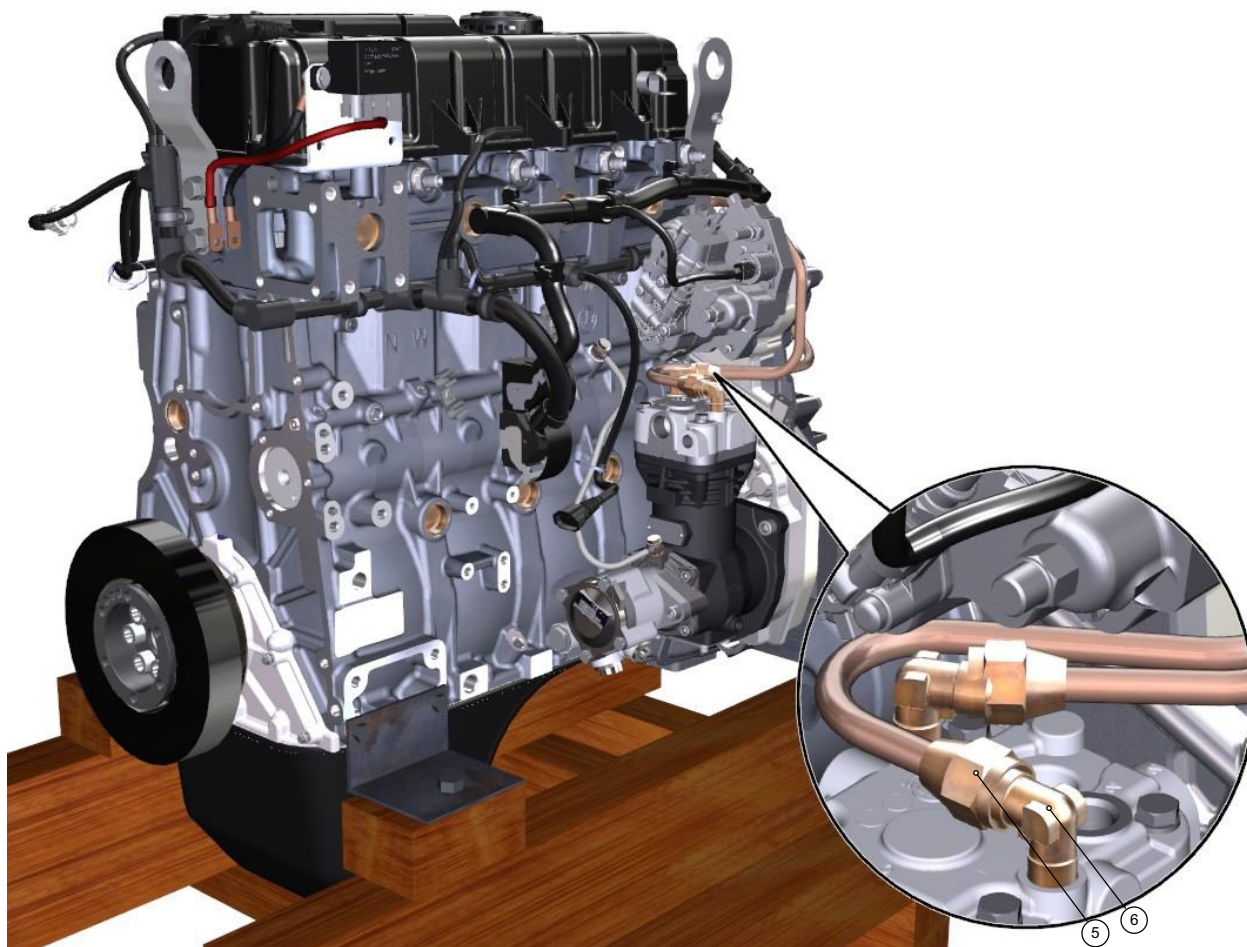


- 2 Отвернуть гайку (5) крепления трубки подвода охлаждающей жидкости от угольника (6) воздушного компрессора ключом S=22.



## Руководство по ремонту двигателей ЯМЗ-5344-10, ЯМЗ-53442

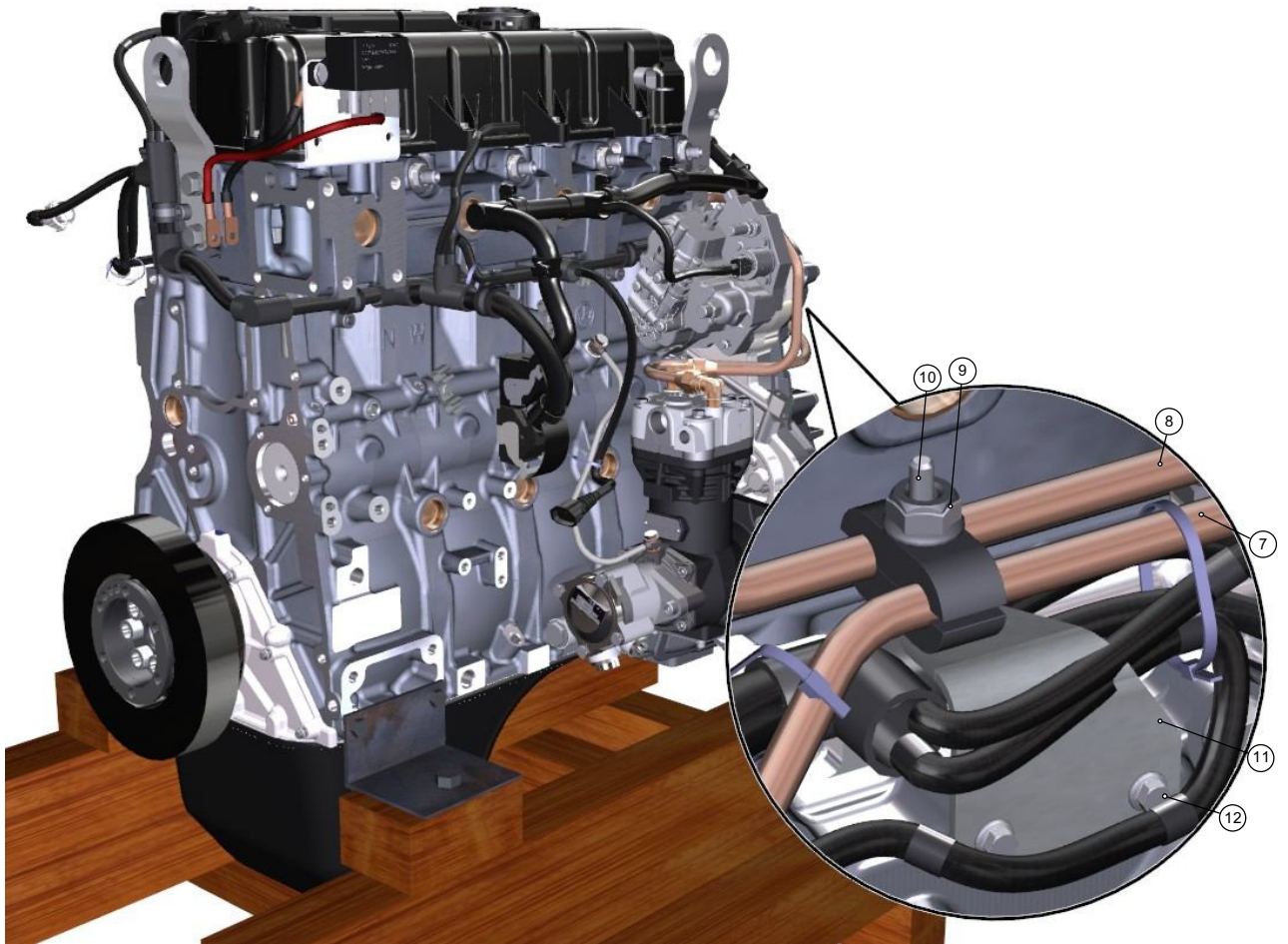
Снятие трубок подвода и отвода охлаждающей жидкости к  
воздушному компрессору. Снятие трубки подвода масла к КПП



- 3 Снять трубки подвода (7) и отвода (8) охлаждающей жидкости с двигателя, отвернув гайку (9) скобы крепления трубок ключом S=13, придерживая болт (10) ключом S=13. Снять шайбу.
- Снять кронштейн (11) крепления клеммера, отвернув 2 болта (12) М8-6х16-8.8 его крепления ключом S=13.

## Руководство по ремонту двигателей ЯМЗ-5344-10, ЯМЗ-53442

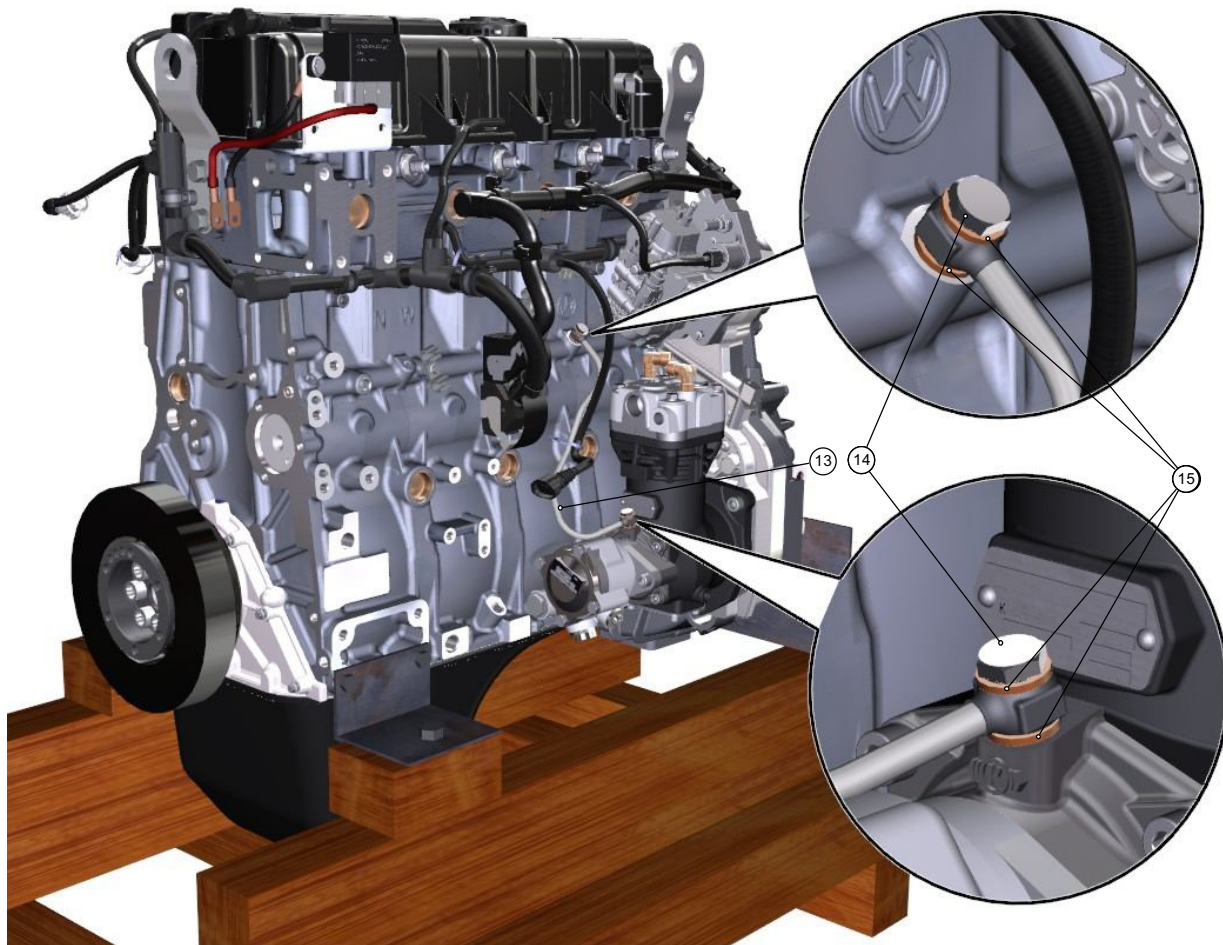
Снятие трубок подвода и отвода охлаждающей жидкости к  
воздушному компрессору. Снятие трубки подвода масла к КПТ



- 4 Снять трубку подвода масла (13) к воздушному компрессору, отвернув 2 болта (14) М10х1-6gх21 крепления трубки от блока цилиндров и от воздушного компрессора ключом S=15. Снять 4 шайбы (15) .

## Руководство по ремонту двигателей ЯМЗ-5344-10, ЯМЗ-53442

Снятие трубок подвода и отвода охлаждающей жидкости к  
воздушному компрессору. Снятие трубки подвода масла к КПП



**Требования после завершения работы**

1

### **ПРЕДУПРЕЖДЕНИЕ**

**Заглушить все открытые отверстия трубок и воздушного компрессора!**



## Снятие насоса ГУР

### Предварительные требования

#### Данные об изделии

Требуемые условия для обслуживания

Безразлично

#### Требуемые условия

Таблица 1 Требуемые условия

Наименование	Модуль данных
Нет условий	

#### Вспомогательное оборудование

Таблица 2 Вспомогательное оборудование

Наименование	Обозначение/Код	Количество
Ключ шестигранный S=8	Ключ шестигранный S=8	1 шт

#### Расходные материалы

Таблица 3 Расходные материалы

Наименование	Обозначение/Код	Количество
Нет		

#### Запасные части

Таблица 4 Запасные части

Наименование	Обозначение/Код	Количество
Нет		

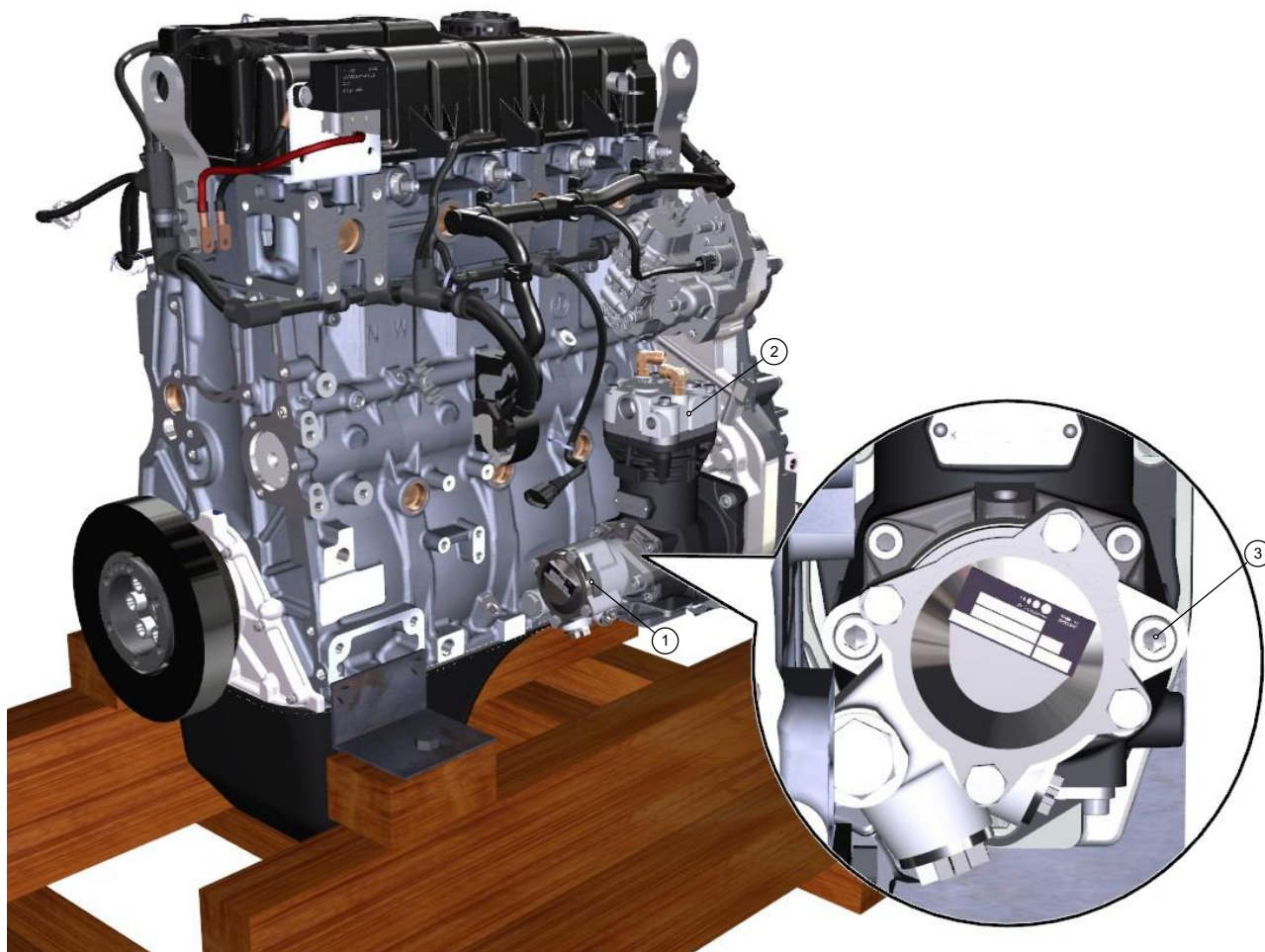
#### Меры безопасности

Общие

### Порядок работ

- 1 Снять насос (1) гидроусилителя руля с воздушного компрессора (2), отвернув 2 болта (3) M10-6gx30-8.8 его крепления ключом  $S_{\text{вн}}=8$ .





**Требования после завершения работы**

1

**ПРЕДУПРЕЖДЕНИЕ**

**Заглушить все открытые отверстия насоса гидроусилителя руля!**

## Снятие компрессора пневматического тормоза

### Предварительные требования

#### Данные об изделии

Требуемые условия для обслуживания

Безразлично

#### Требуемые условия

Таблица 1 Требуемые условия

Наименование	Модуль данных
Нет условий	

#### Вспомогательное оборудование

Таблица 2 Вспомогательное оборудование

Наименование	Обозначение/Код	Количество
Ключ шестигранный S=12	Ключ шестигранный S=12	1 шт

#### Расходные материалы

Таблица 3 Расходные материалы

Наименование	Обозначение/Код	Количество
Нет		

#### Запасные части

Таблица 4 Запасные части

Наименование	Обозначение/Код	Количество
Кольцо уплотнительное	236-1028246	1 шт

#### Меры безопасности

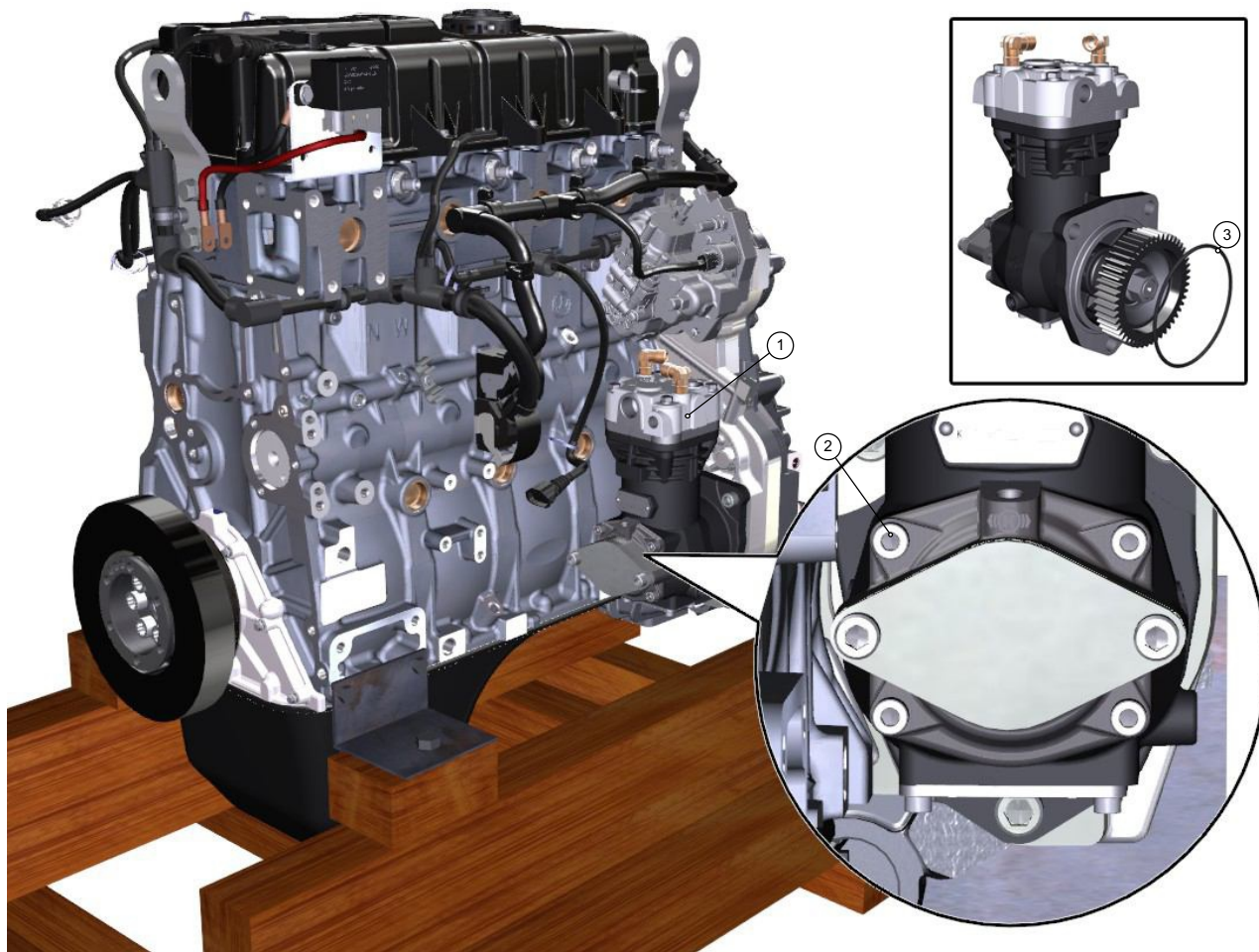
Общие

### Порядок работ

- 1 Извлечь воздушный компрессор (1) в сборе из расточки корпуса шестерён с левой стороны двигателя, отвернув 3 болта (2) М10-6gx45-8.8 его крепления ключом  $S_{\text{вн}}=12$ .  
Снять кольцо (3) уплотнительное из канавки воздушного компрессора.

**ПРЕДУПРЕЖДЕНИЕ**

Кольцо (3) уплотнительное одноразового использования!



***Требования после завершения работы***

1

**ПРЕДУПРЕЖДЕНИЕ**

Заглушить все открытые отверстия!



Руководство по ремонту  
двигателей ЯМЗ-5344-10,  
ЯМЗ-53442

Снятие топливного насоса высокого давления

## Снятие топливного насоса высокого давления

### Предварительные требования

#### Данные об изделии

Требуемые условия для обслуживания

Безразлично

#### Требуемые условия

Таблица 1 Требуемые условия

Наименование	Модуль данных
Нет условий	

#### Вспомогательное оборудование

Таблица 2 Вспомогательное оборудование

Наименование	Обозначение/Код	Количество
Ключ комбинированный S=16	Ключ комбинированный S=16	1 шт

#### Расходные материалы

Таблица 3 Расходные материалы

Наименование	Обозначение/Код	Количество
Нет		

#### Запасные части

Таблица 4 Запасные части

Наименование	Обозначение/Код	Количество
Кольцо уплотнительное		1 шт

#### Меры безопасности

Общие

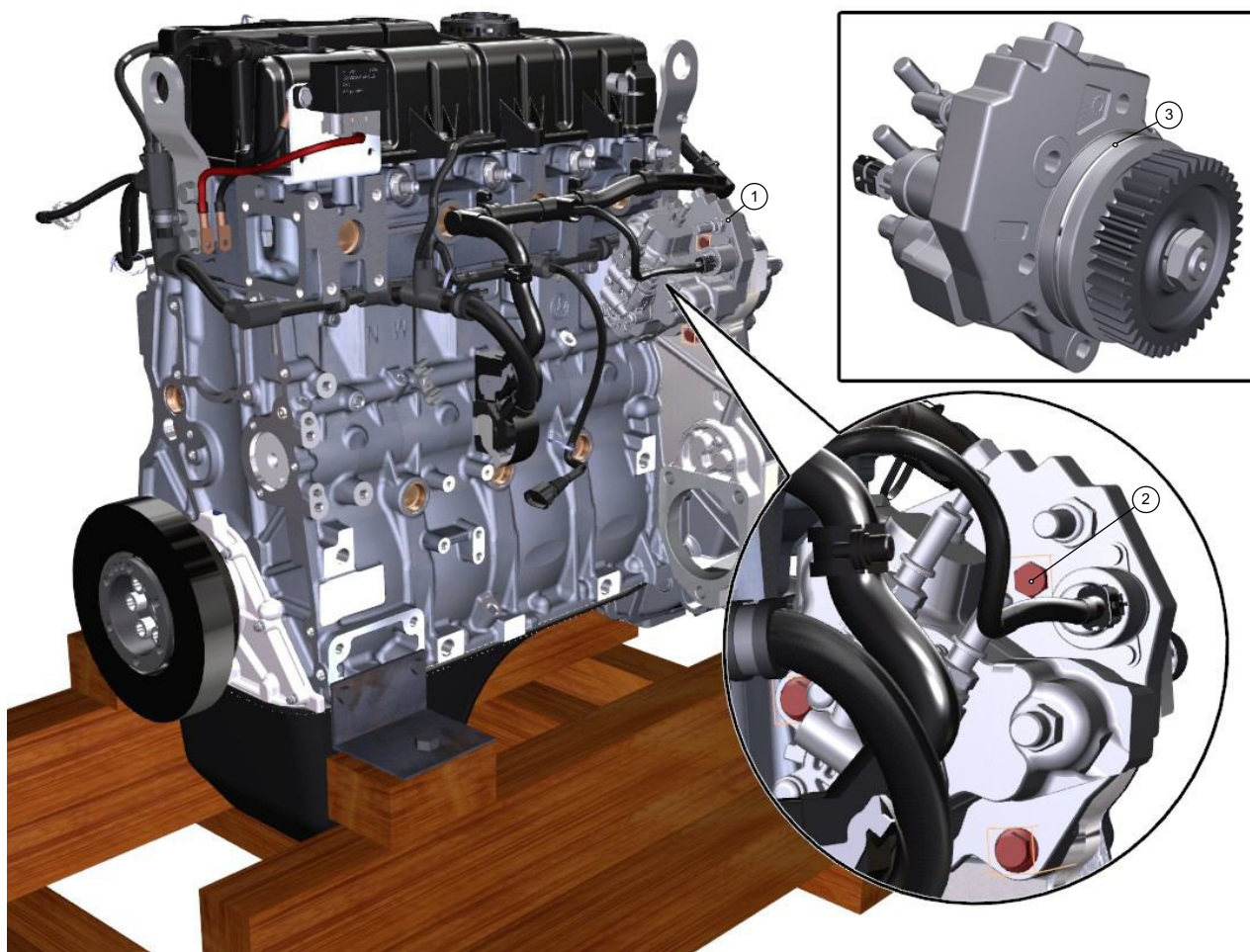
### Порядок работ

- 1 Извлечь топливный насос высокого давления в сборе (1) из расточки корпуса шестерён, отвернув 3 болта (2) M10-6gx40-8.8 его крепления ключом S=16.



**ПРЕДУПРЕЖДЕНИЕ**

Уплотнительное кольцо (3) одноразового использования!



***Требования после завершения работы***

1

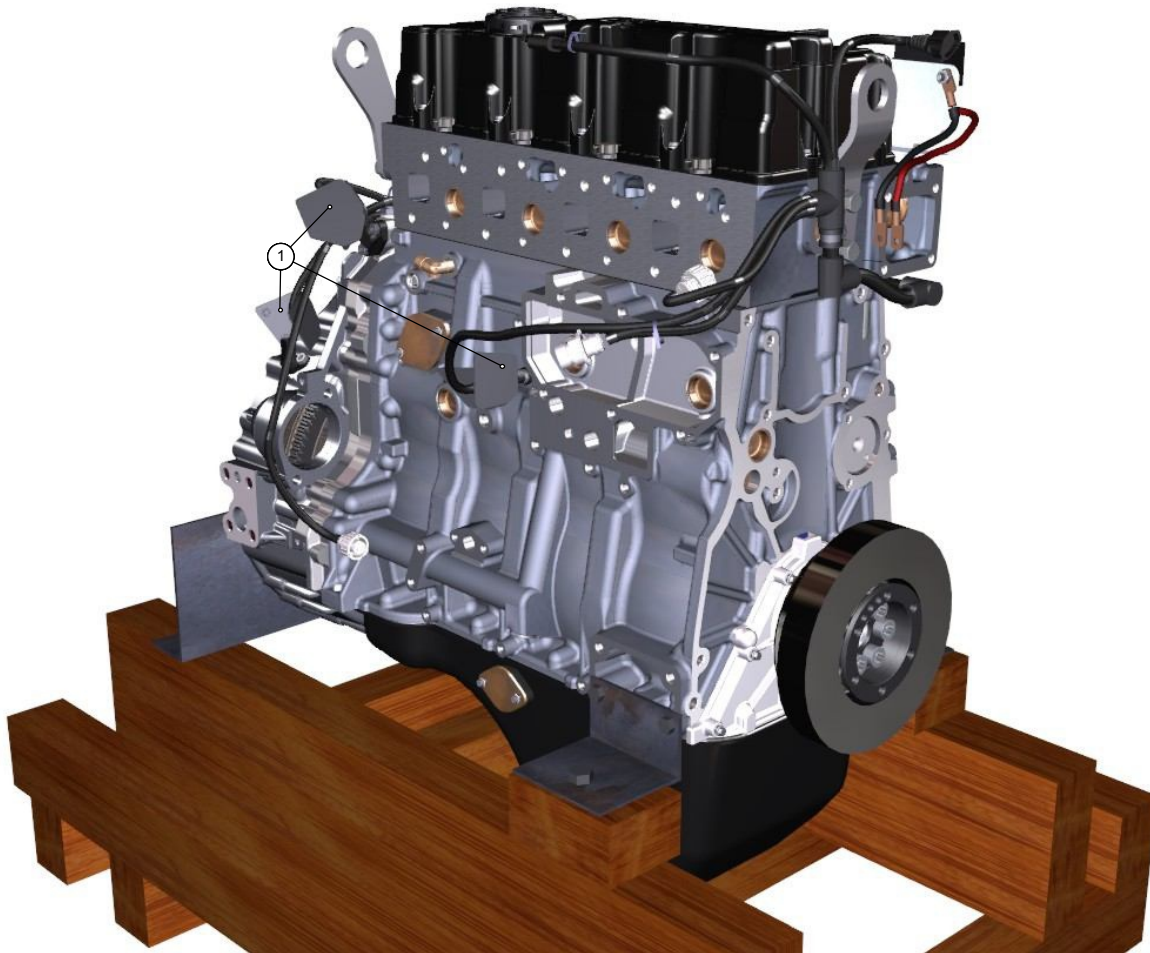
**ПРЕДУПРЕЖДЕНИЕ**

Заглушить все открытые отверстия!

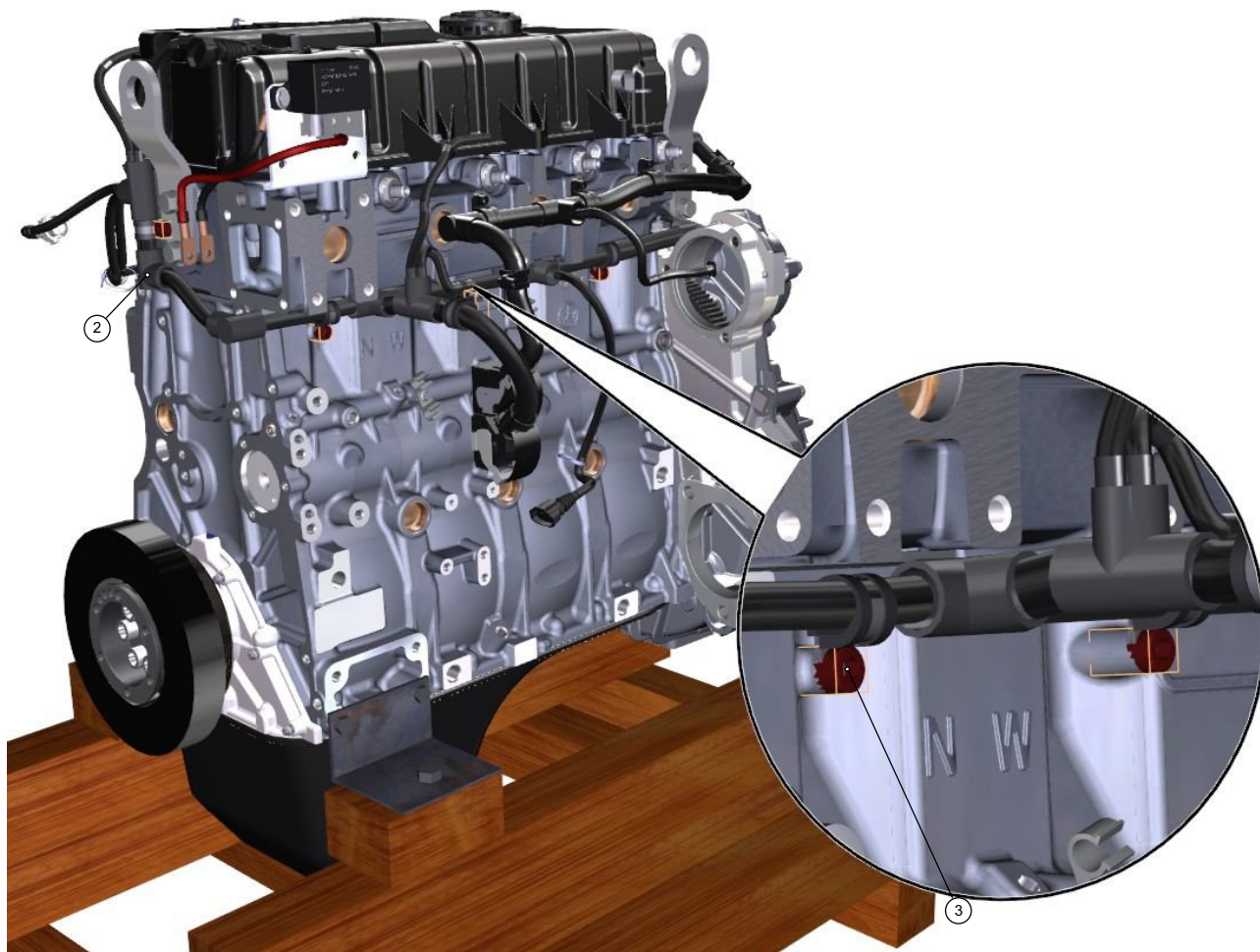


## Порядок работ

- 1 Снять чехлы (1) термозащитные с датчика положения коленчатого вала и датчика температуры и давления масла.

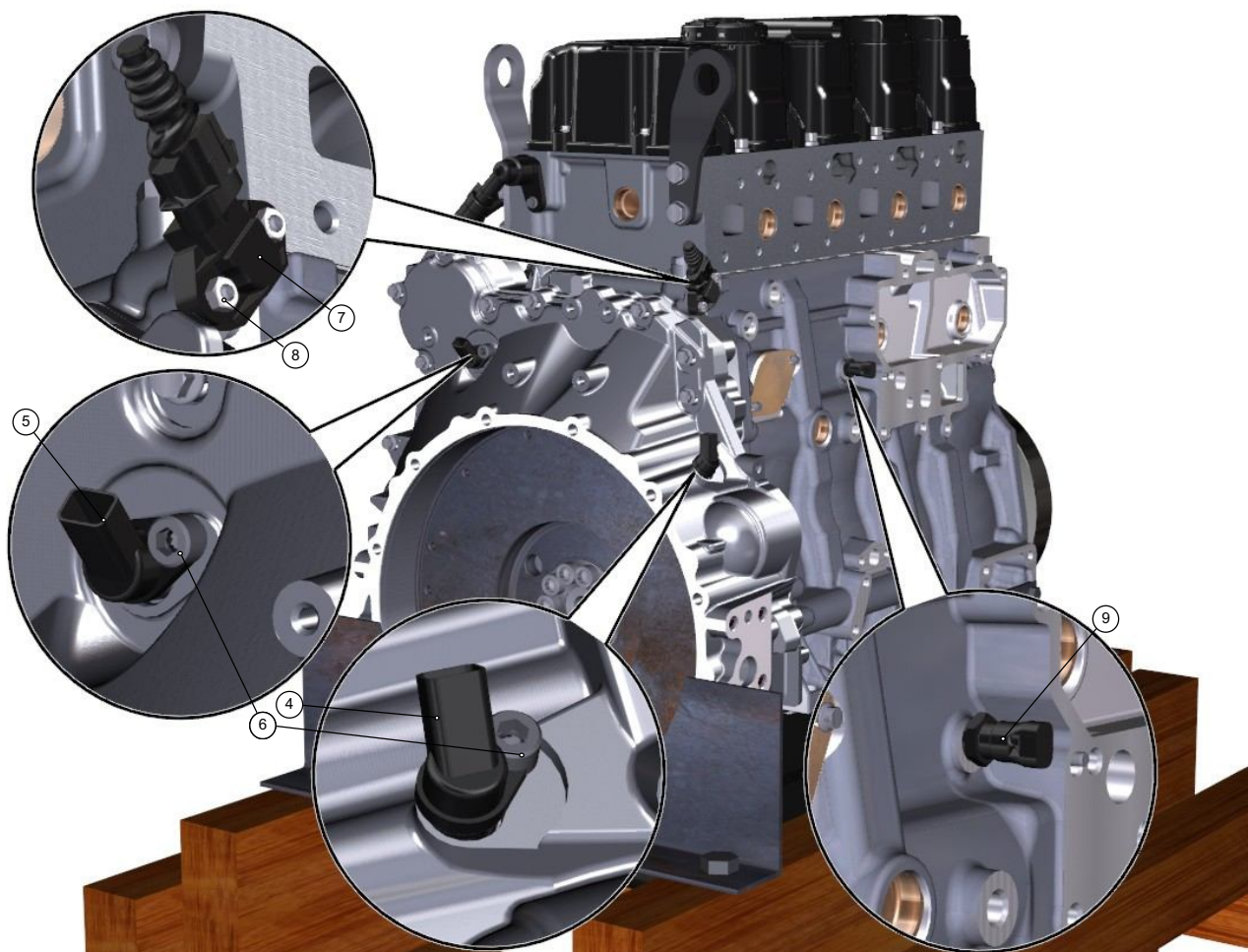


- 2 Снять жгут датчиков (2), отсоединив его от соответствующих датчиков и отвернув винты (3) М6-6х16-8.8 клеммеров крепления жгута ключом  $S_{\text{вн}}=8$ .



- 3 Снять датчик (4) положения коленчатого вала, датчик (5) положения распределительного вала, отвернув болты (6) их крепления ключом  $S_{\text{вн}}=5$ . Снять датчик (7) температуры и давления масла, отвернув 2 гайки (8) его крепления ключом  $S=10$ . Снять датчик (9) температуры охлаждающей жидкости, вывернув его из резьбового отверстия блока цилиндров ключом  $S=19$ .





- 4 Снятие датчика температуры и давления топлива в низком контуре и датчика давления и температуры наддувочного воздуха описано ранее в разделах: [Снятие фильтра тонкой очистки топлива и кронштейна его крепления](#) и [Снятие патрубка впускного и предпускового подогревателя](#) .

## Снятие реле подогревателя воздуха

### Предварительные требования

#### Данные об изделии

Требуемые условия для обслуживания

Безразлично

#### Требуемые условия

Таблица 1 Требуемые условия

Наименование	Модуль данных
Нет условий	

#### Вспомогательное оборудование

Таблица 2 Вспомогательное оборудование

Наименование	Обозначение/Код	Количество
Ключ комбинированный S=10	Ключ комбинированный S=10	1 шт
Ключ комбинированный S=13	Ключ комбинированный S=13	1 шт

#### Расходные материалы

Таблица 3 Расходные материалы

Наименование	Обозначение/Код	Количество
Нет		

#### Запасные части

Таблица 4 Запасные части

Наименование	Обозначение/Код	Количество
Нет		

#### Меры безопасности

Общие

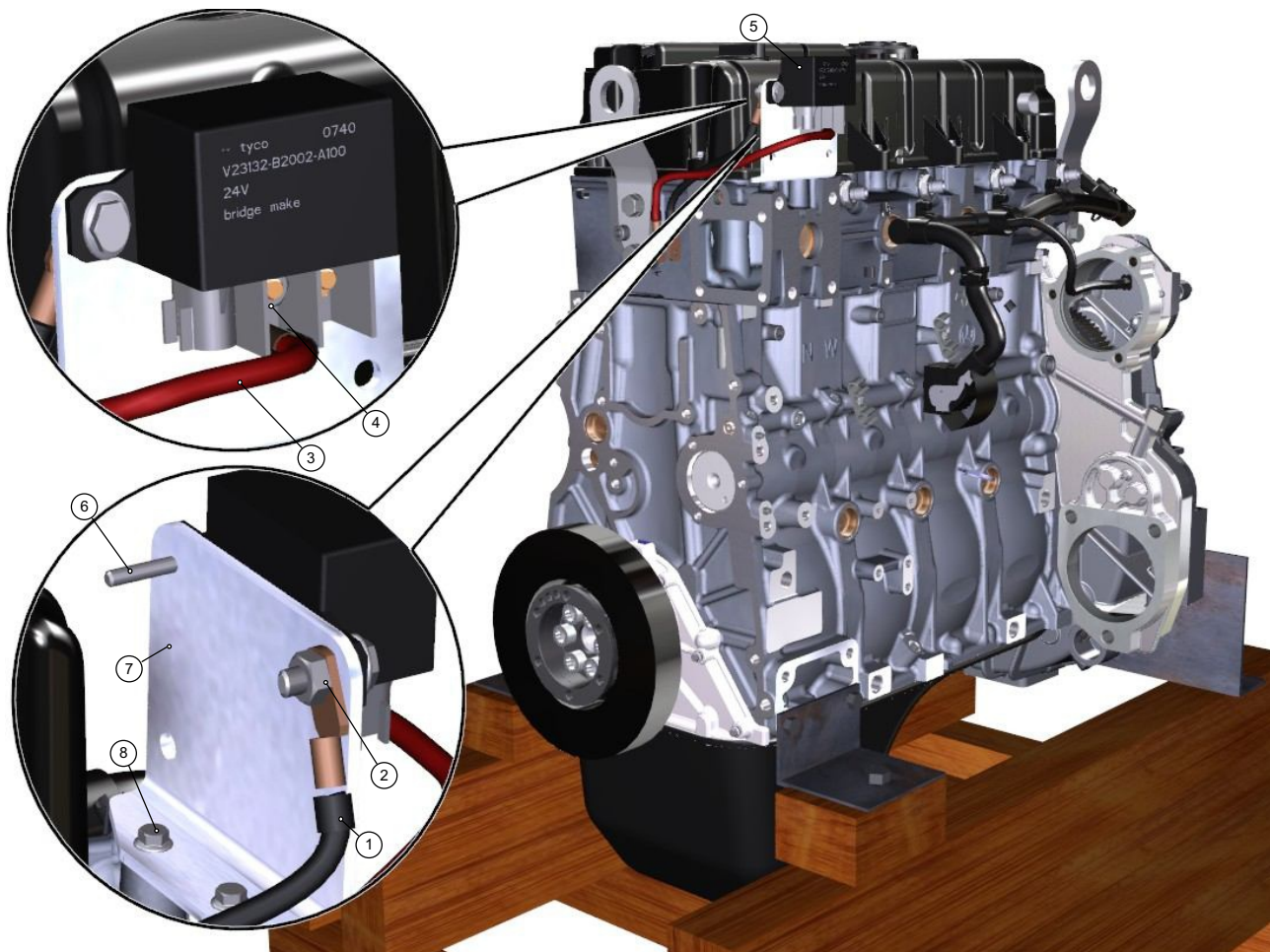
### Порядок работ

- 1 Снять провод (1) реле-масса, отвернув гайку (2) М6-6g его крепления ключом S=10.  
Снять провод (3) реле-подогреватель, отвернув гайку (4) М6-6g его крепления ключом

S=10.

Снять реле (5) подогревателя воздуха с кронштейна его крепления, отвернув 2 болта (6) М6-6Н ключом S=10.

Снять кронштейн (7) крепления реле, отвернув 2 болта (8) М8-6gx16 его крепления ключом S=13.





## Руководство по ремонту двигателей ЯМЗ-5344-10, ЯМЗ-53442

Установка подрабранного двигателя на стенд для разборки

### Установка подрабранного двигателя на стенд для разборки

#### Предварительные требования

#### Данные об изделии

Требуемые условия для обслуживания

Безразлично

#### Требуемые условия

Таблица 1 Требуемые условия

Наименование	Модуль данных
Нет условий	

#### Вспомогательное оборудование

Таблица 2 Вспомогательное оборудование

Наименование	Обозначение/Код	Количество
Универсальный стенд для сборки/разборки	Универсальный стенд для сборки/разборки	1 шт
Подвеска головки и двс	Подвеска головки и двс	1 шт

#### Расходные материалы

Таблица 3 Расходные материалы

Наименование	Обозначение/Код	Количество
Нет		

#### Запасные части

Таблица 4 Запасные части

Наименование	Обозначение/Код	Количество
Нет		

#### Меры безопасности

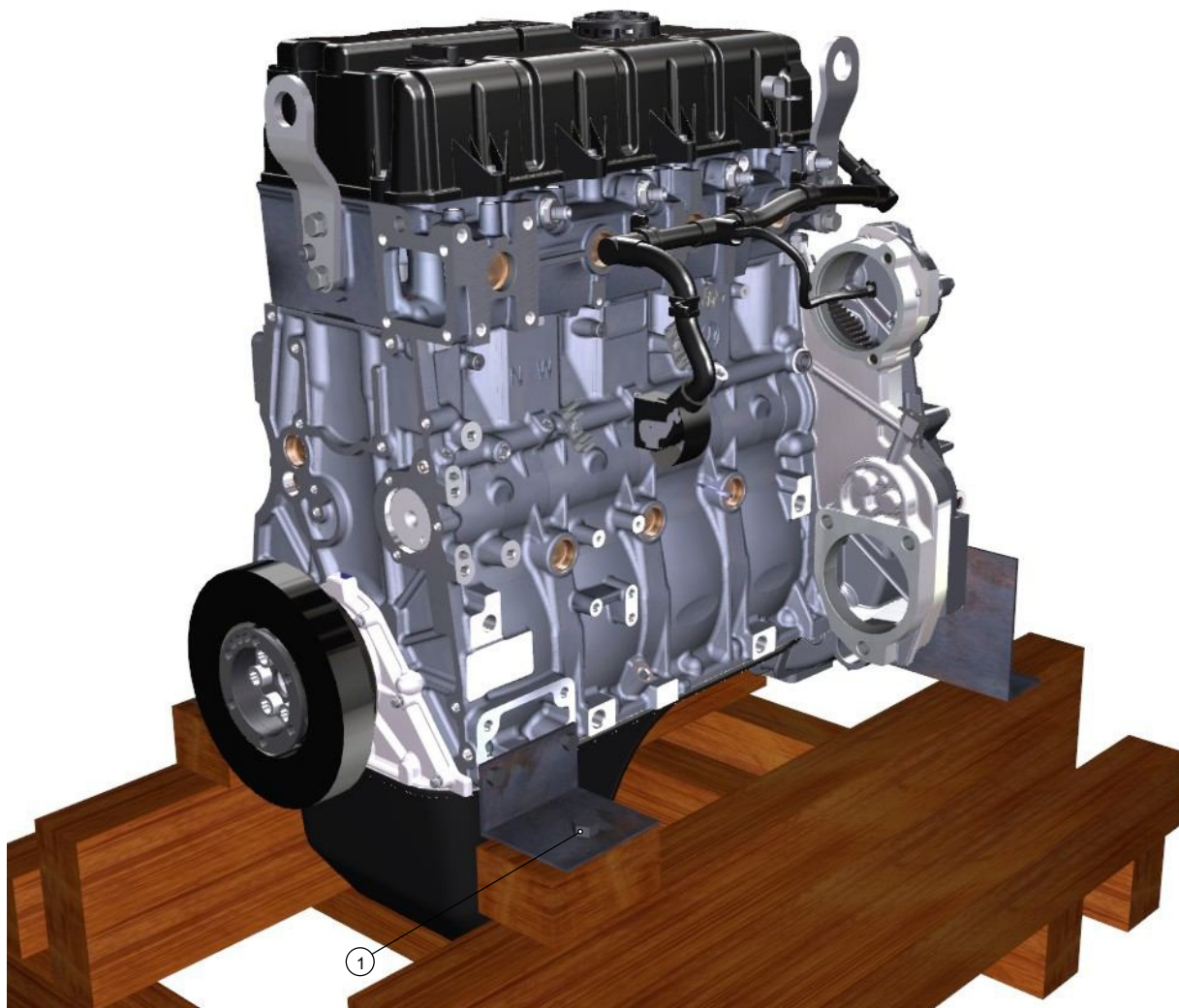
#### **ВНИМАНИЕ**

**ОПАСНОСТЬ!!!** Несоблюдение описанной процедуры, небрежность или невнимательность могут повлечь за собой причинение вреда здоровью.



## Порядок работ

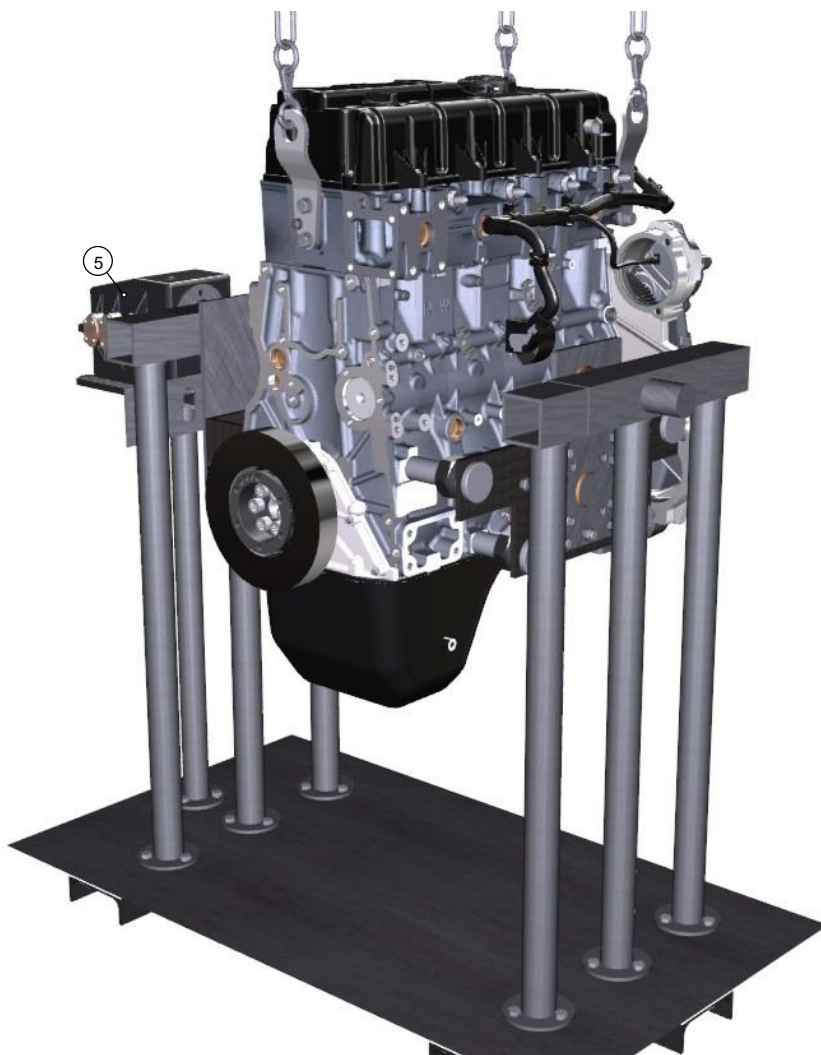
- 1 Отвернуть болты (1) крепления двигателя от подставки для сборки-разборки.



- 2 Снять подразобранный двигатель с помощью кран-балки и подвески (2), зацепив крюки подвески за рымы головки цилиндров, с подставки для сборки-разборки.  
Снять с двигателя кронштейны (3) крепления к подставке, отвернув болты (4) их крепления.



- 3 Установить и закрепить двигатель на универсальном стенде (5) для сборки-разборки. Снять подвеску с двигателя, отцепив крюки подвески с рымов двигателя.



## Снятие крышки головки цилиндров

### Предварительные требования

#### Данные об изделии

Требуемые условия для обслуживания

Безразлично

#### Требуемые условия

Таблица 1 Требуемые условия

Наименование	Модуль данных
Нет условий	

#### Вспомогательное оборудование

Таблица 2 Вспомогательное оборудование

Наименование	Обозначение/Код	Количество
Ключ комбинированный S=10	Ключ комбинированный S=10	1 шт

#### Расходные материалы

Таблица 3 Расходные материалы

Наименование	Обозначение/Код	Количество
Нет		

#### Запасные части

Таблица 4 Запасные части

Наименование	Обозначение/Код	Количество
Нет		

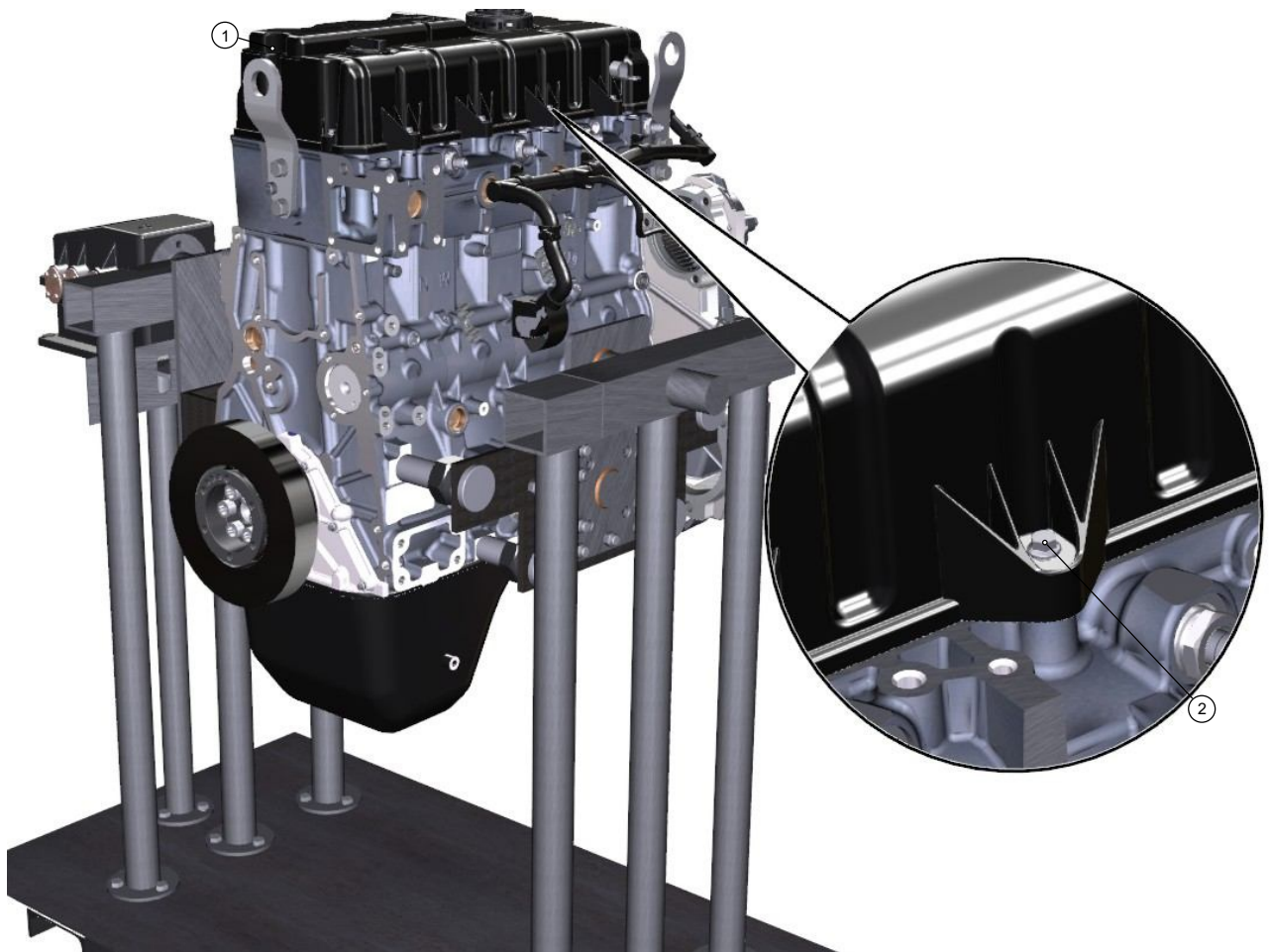
#### Меры безопасности

Общие

### Порядок работ

- 1 Снять крышку головки цилиндров (1) отвернув 12 болтов (2) М6-6gx30-8.8 крепления крышки головки цилиндров ключом S=10.

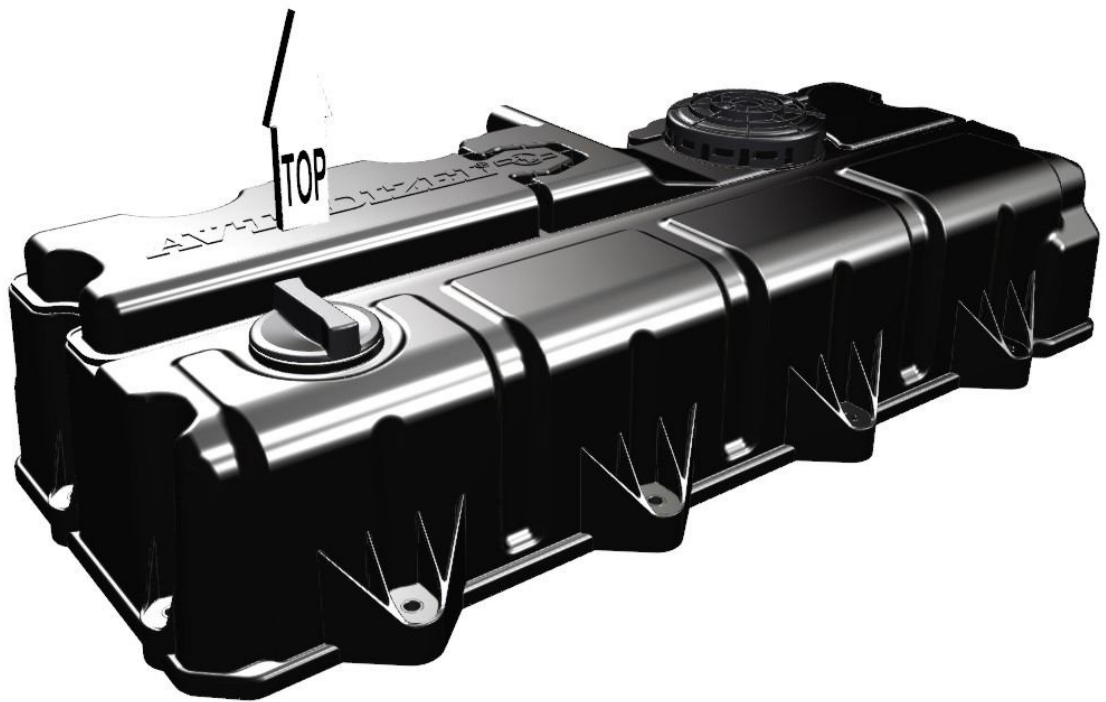




2

### ПРЕДУПРЕЖДЕНИЕ

Расположить снятую крышку маслозаливной горловины кверху!





# Руководство по ремонту двигателей ЯМЗ-5344-10, ЯМЗ-53442

Снятие жгута инжекторов и кронштейна инжекторов

## Снятие жгута инжекторов и кронштейна инжекторов

### Предварительные требования

#### Данные об изделии

Требуемые условия для обслуживания

Безразлично

#### Требуемые условия

Таблица 1 Требуемые условия

Наименование	Модуль данных
Нет условий	

#### Вспомогательное оборудование

Таблица 2 Вспомогательное оборудование

Наименование	Обозначение/Код	Количество
Ключ комбинированный S=8	Ключ комбинированный S=8	1 шт
Ключ комбинированный S=13	Ключ комбинированный S=13	1 шт
Ключ шестигранный S=5	Ключ шестигранный S=5	1 шт

#### Расходные материалы

Таблица 3 Расходные материалы

Наименование	Обозначение/Код	Количество
Нет		

#### Запасные части

Таблица 4 Запасные части

Наименование	Обозначение/Код	Количество
Нет		

#### Меры безопасности

Общие

### Порядок работ

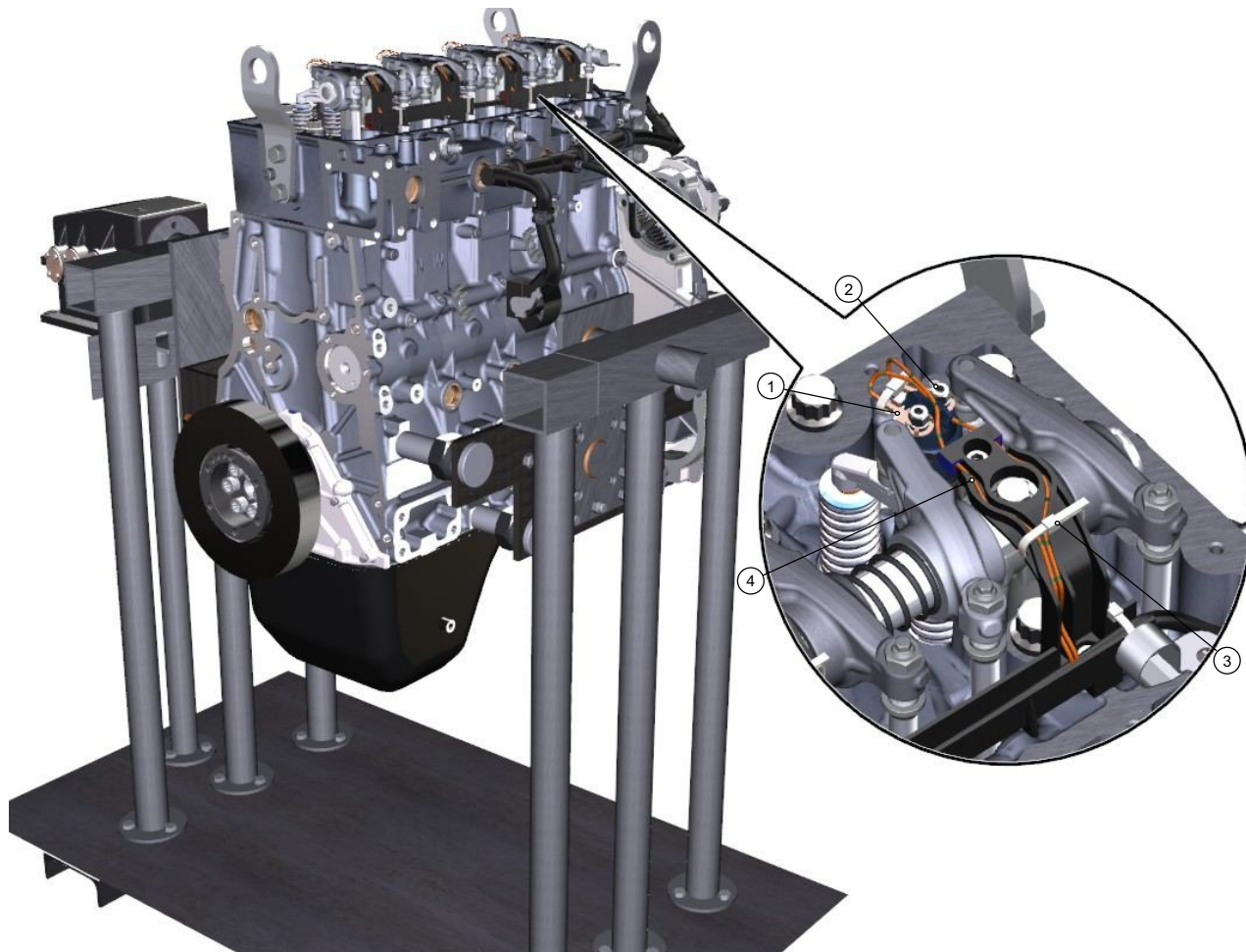
- 1 Отсоединить клеммы (1) проводов жгута инжекторов от инжекторов, отвернув гайки

Действительно: Все

5344-10-20-020010-355

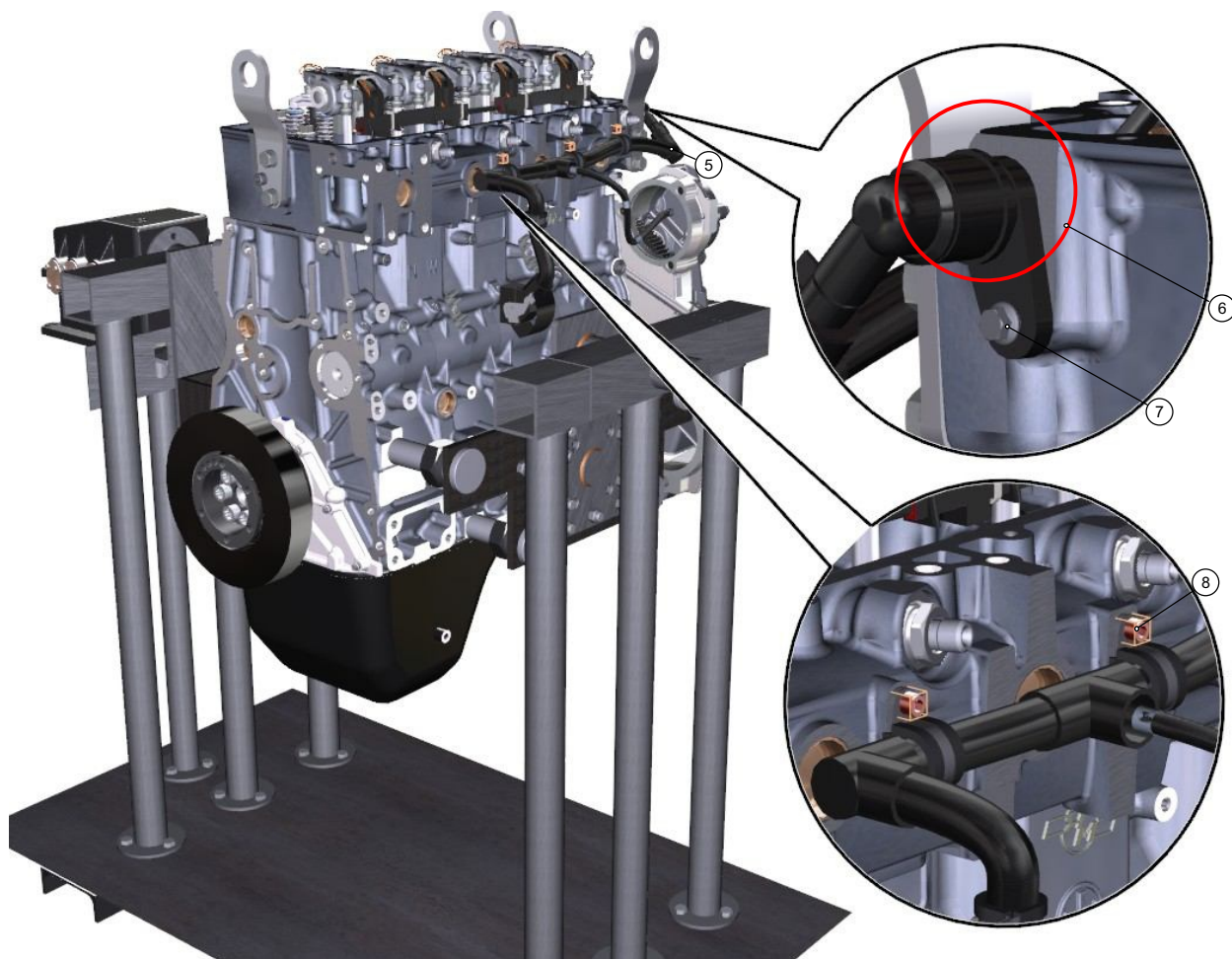
(2) их крепления ключом  $S=8$ .

Обрезать стяжки (3) крепления проводов жгута инжекторов.  
Извлечь провода из канавок кронштейна (4) жгута инжекторов.

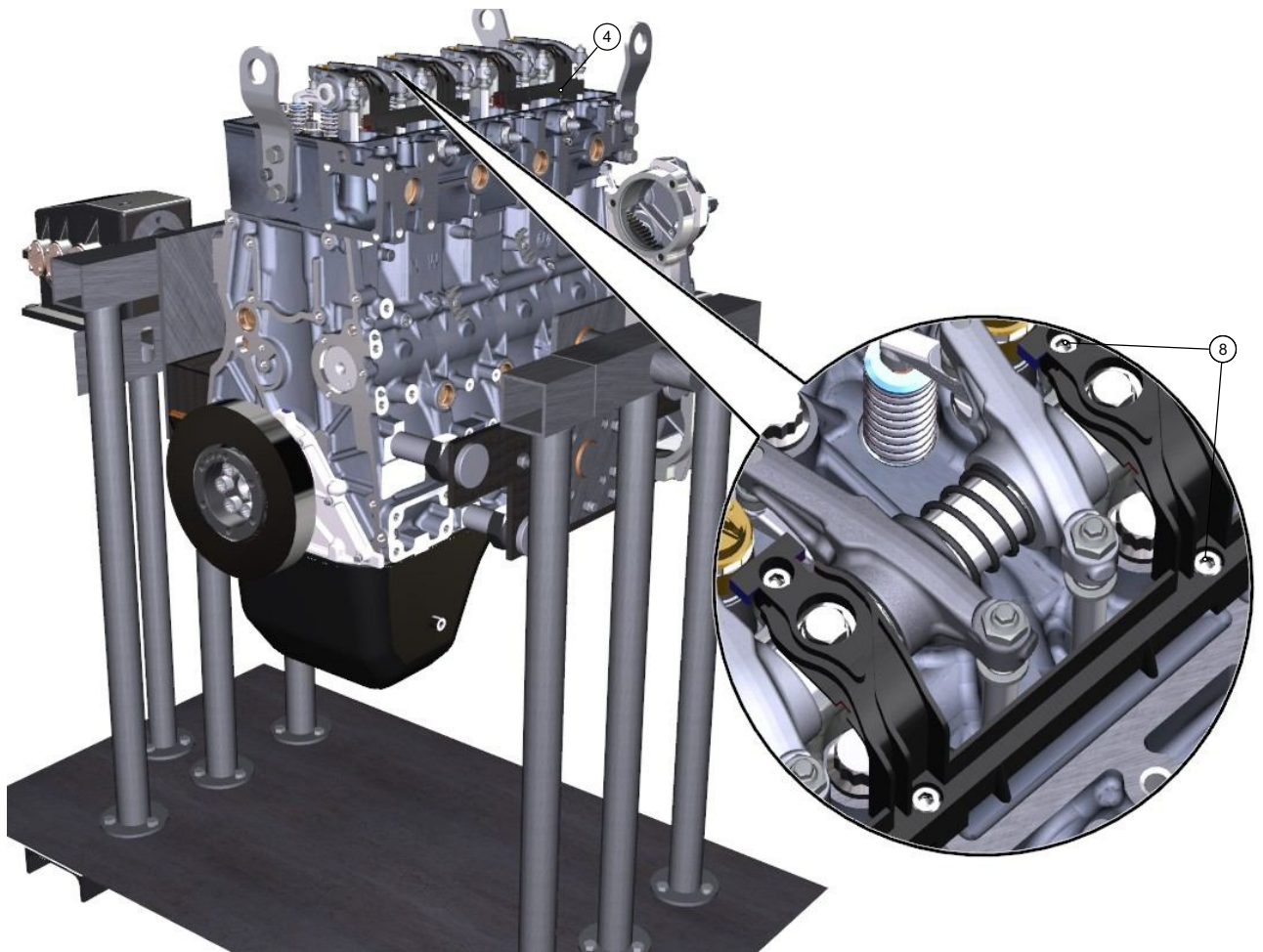


2 Извлечь жгут (5) инжекторов из расточки (6) головки цилиндров, отвернув болт (7)  $M8-6gx16-8.8$  крепления жгута ключом  $S=13$  и 3 винта (8)  $M6-6gx16-8.8$  крепления кляммеров жгута инжекторов ключом  $S_{вн}=5$  мм.





- 3 Снять кронштейны (4) жгута инжекторов, отвернув 8 винтов (8) М6-6х16-8.8 крепления кронштейна ключом  $S_{\text{вин}}=5$ .





## Снятие оси коромысел с коромыслами

### Предварительные требования

#### Данные об изделии

Требуемые условия для обслуживания

Безразлично

#### Требуемые условия

Таблица 1 Требуемые условия

Наименование	Модуль данных
Нет условий	

#### Вспомогательное оборудование

Таблица 2 Вспомогательное оборудование

Наименование	Обозначение/Код	Количество
Ключ комбинированный S=13	Ключ комбинированный S=13	1 шт

#### Расходные материалы

Таблица 3 Расходные материалы

Наименование	Обозначение/Код	Количество
Нет		

#### Запасные части

Таблица 4 Запасные части

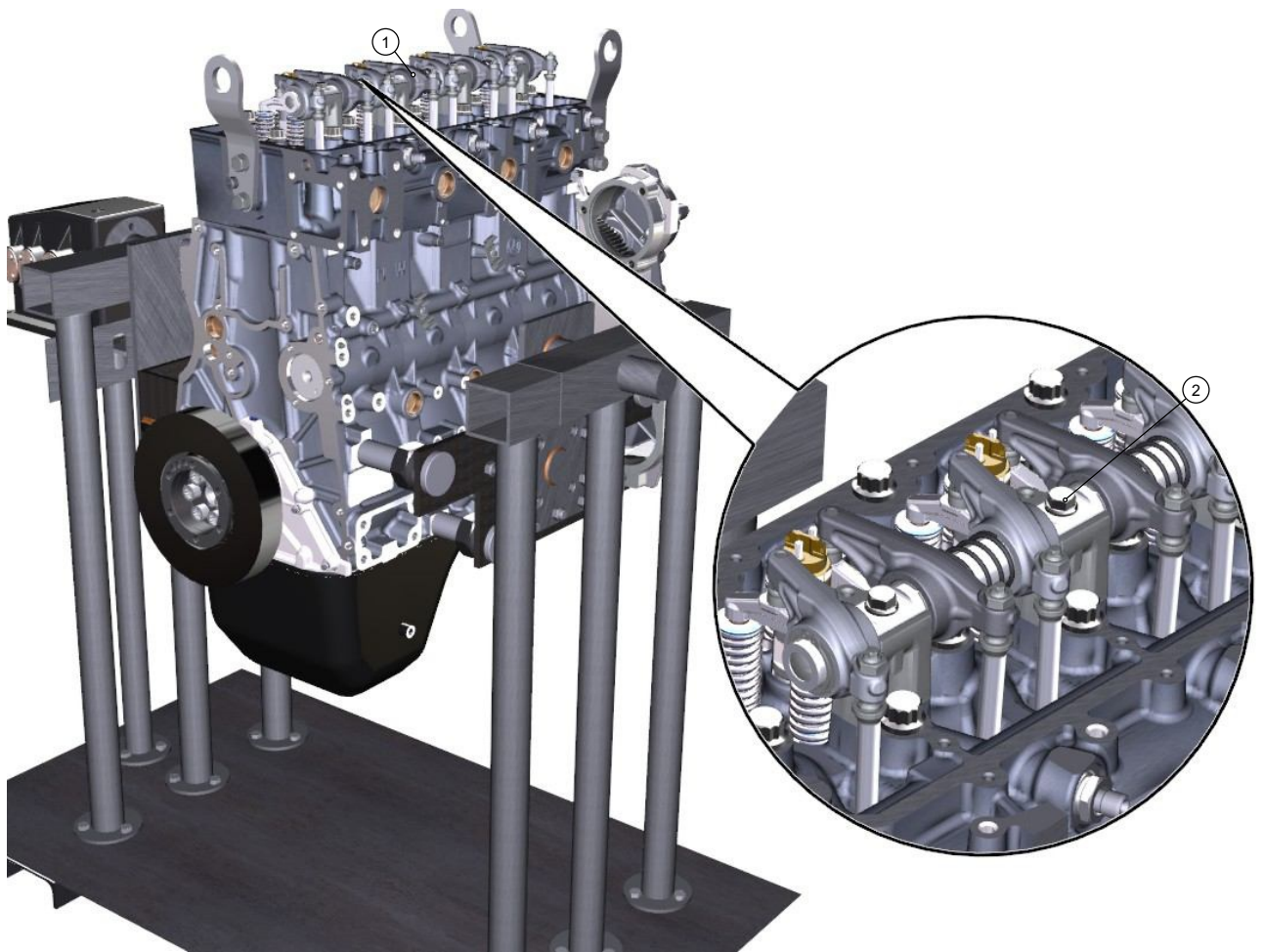
Наименование	Обозначение/Код	Количество
Нет		

#### Меры безопасности

Общие

### Порядок работ

- 1 Снять коромысла с осью в сборе (1) с головки цилиндров, отвернув 4 болта (2) М10-6gx75-10.9 крепления оси коромысел ключом S=13.





## Снятие траверс и штанг

### Предварительные требования

#### Данные об изделии

Требуемые условия для обслуживания

Безразлично

#### Требуемые условия

Таблица 1 Требуемые условия

Наименование	Модуль данных
Нет условий	

#### Вспомогательное оборудование

Таблица 2 Вспомогательное оборудование

Наименование	Обозначение/Код	Количество
Нет		

#### Расходные материалы

Таблица 3 Расходные материалы

Наименование	Обозначение/Код	Количество
Нет		

#### Запасные части

Таблица 4 Запасные части

Наименование	Обозначение/Код	Количество
Нет		

#### Меры безопасности

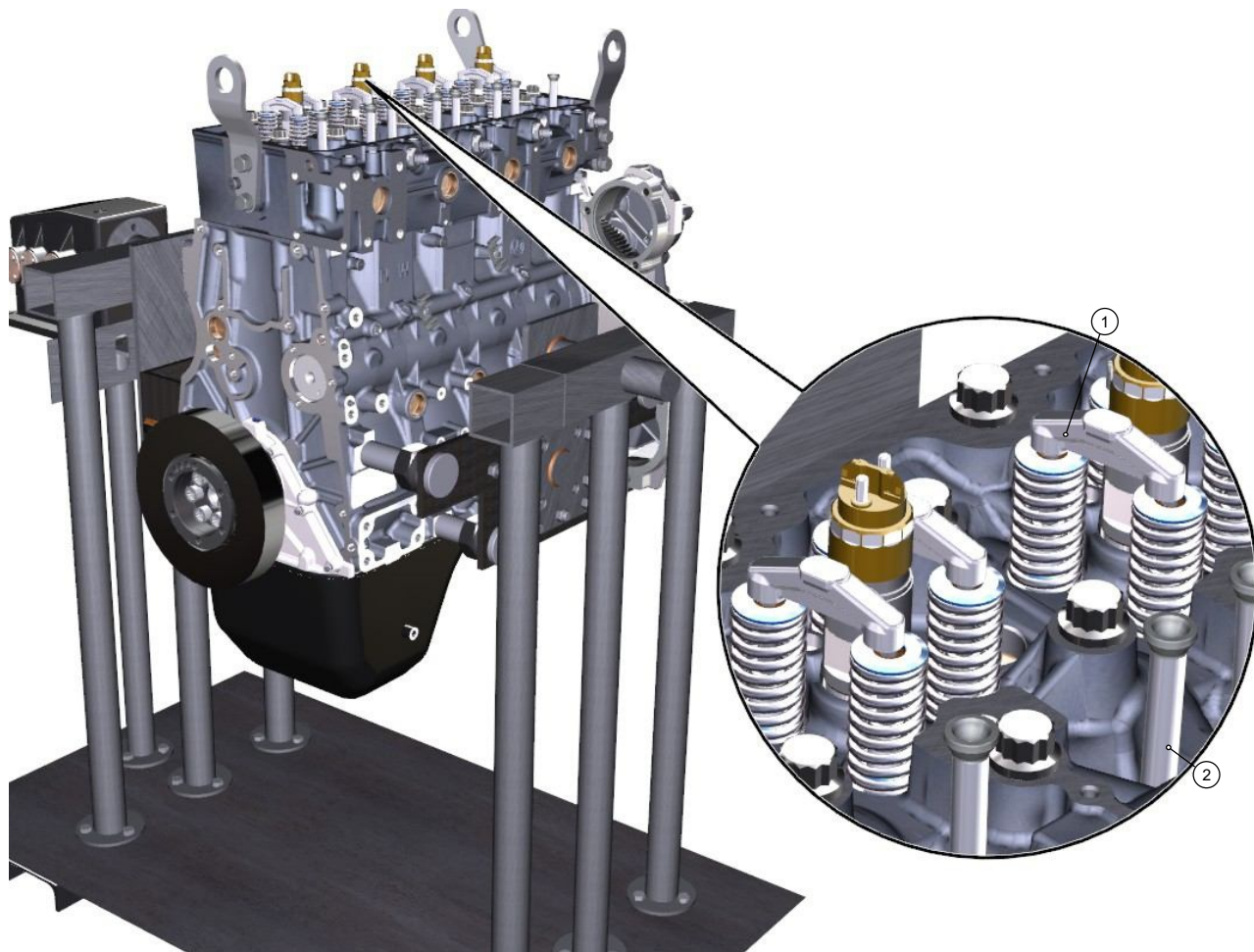
Общие

### Порядок работ

- 1 Снять 8 траверс (1) с торцевых поверхностей впускных и выпускных клапанов.  
Извлечь 8 штанг (2) толкателей из расточек блока цилиндров.

### ПРЕДУПРЕЖДЕНИЕ

Снятые детали уложить в специальные кассеты или тары, обеспечив порядок и принадлежность сопрягаемых деталей!



## Снятие инжекторов и штуцеров боковых

### Предварительные требования

#### Данные об изделии

Требуемые условия для обслуживания

Безразлично

#### Требуемые условия

Таблица 1 Требуемые условия

Наименование	Модуль данных
Нет условий	

#### Вспомогательное оборудование

Таблица 2 Вспомогательное оборудование

Наименование	Обозначение/Код	Количество
Ключ комбинированный S=24	Ключ комбинированный S=24	1 шт
Ключ шестигранный S=6	Ключ шестигранный S=6	1 шт

#### Расходные материалы

Таблица 3 Расходные материалы

Наименование	Обозначение/Код	Количество
Нет		

#### Запасные части

Таблица 4 Запасные части

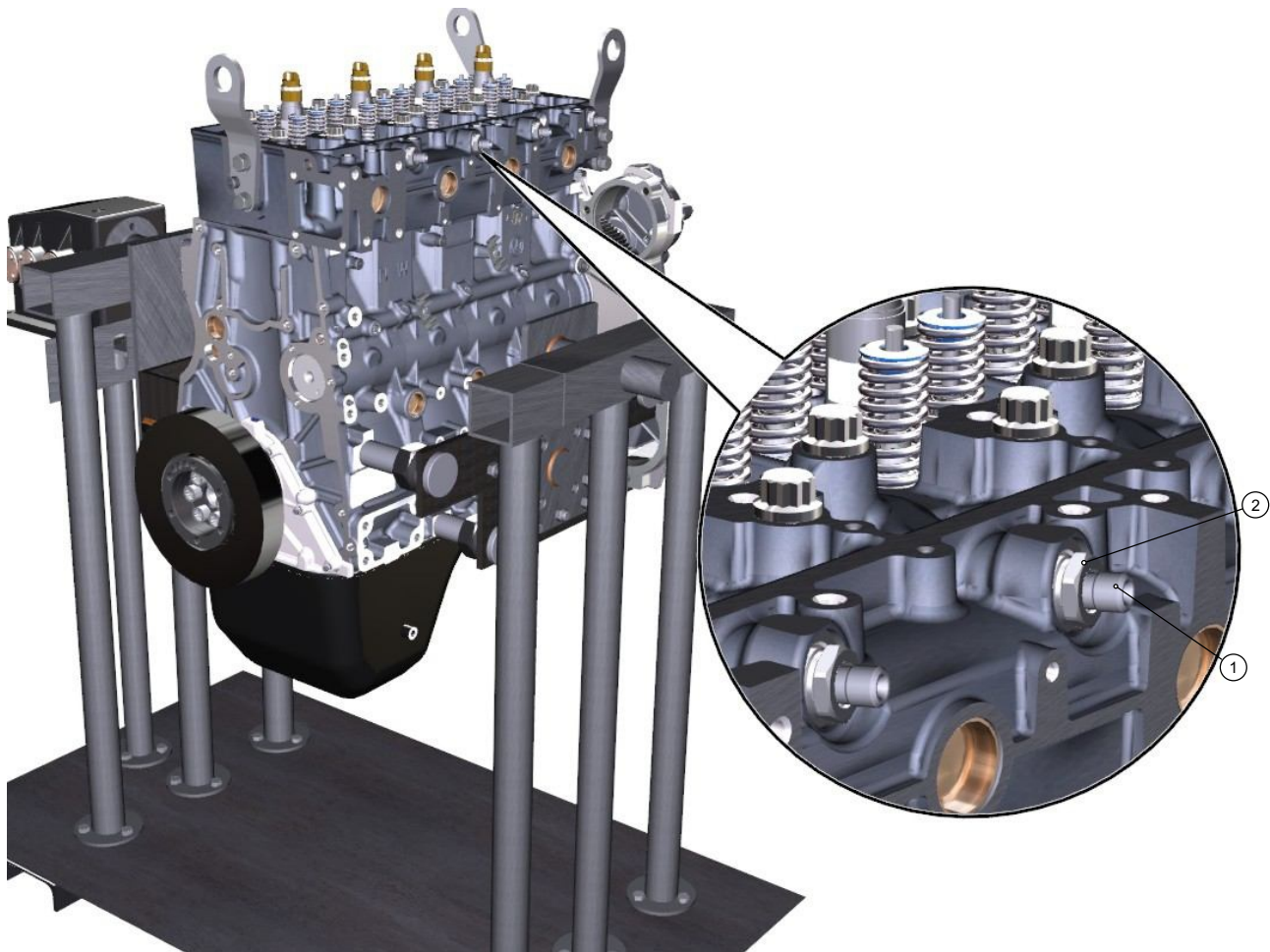
Наименование	Обозначение/Код	Количество
Уплотнительное кольцо инжектора (поз. 7)		4 шт
Уплотнительное кольцо бокового штуцера (поз. 8)		4 шт
Упорная шайба инжектора (поз. 9)		4 шт

#### Меры безопасности

Общие

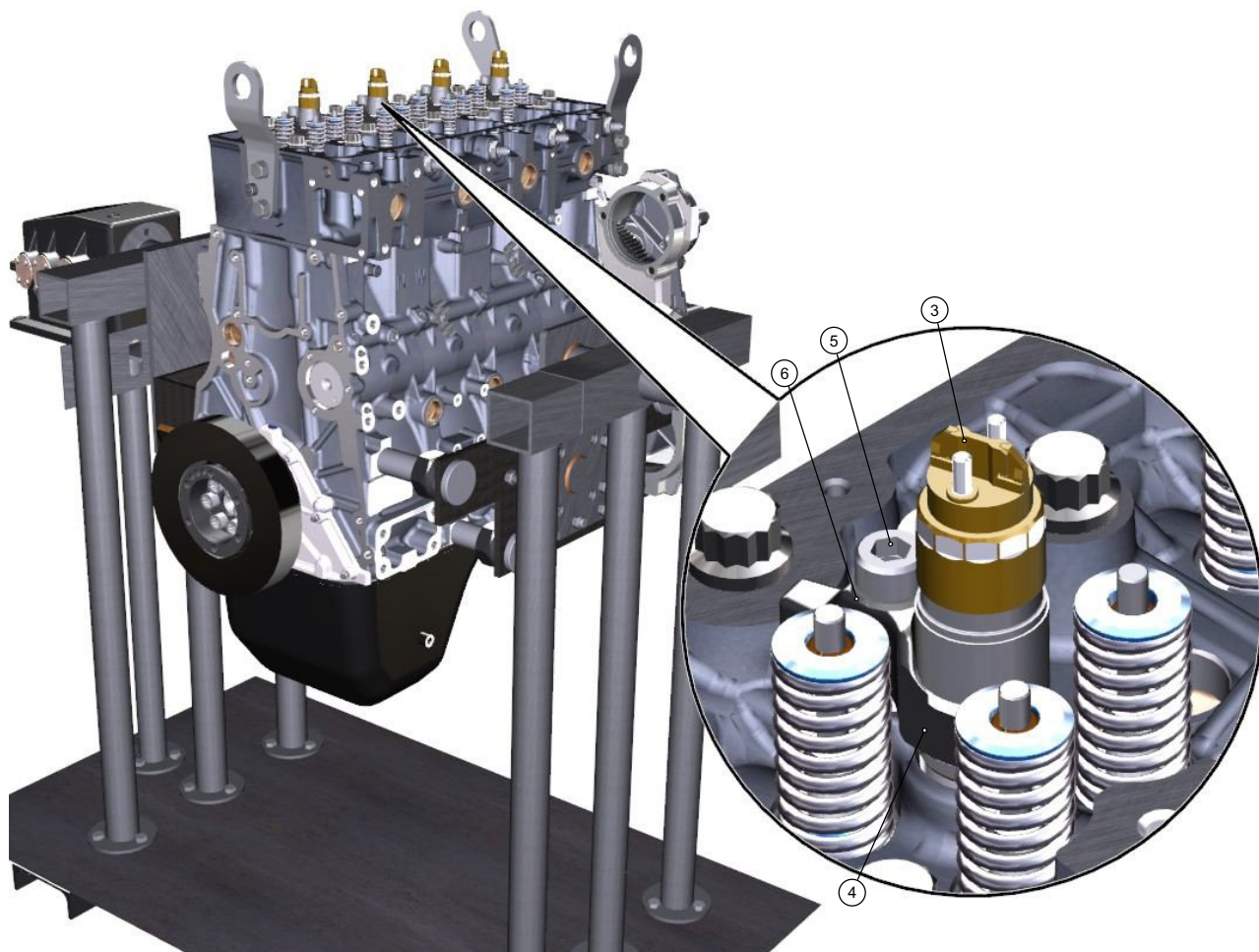
## Порядок работ

- 1 Извлечь 4 штуцера (1) боковых в сборе из отверстий головки цилиндров, отвернув 4 гайки (2) их крепления ключом  $S=24$ .



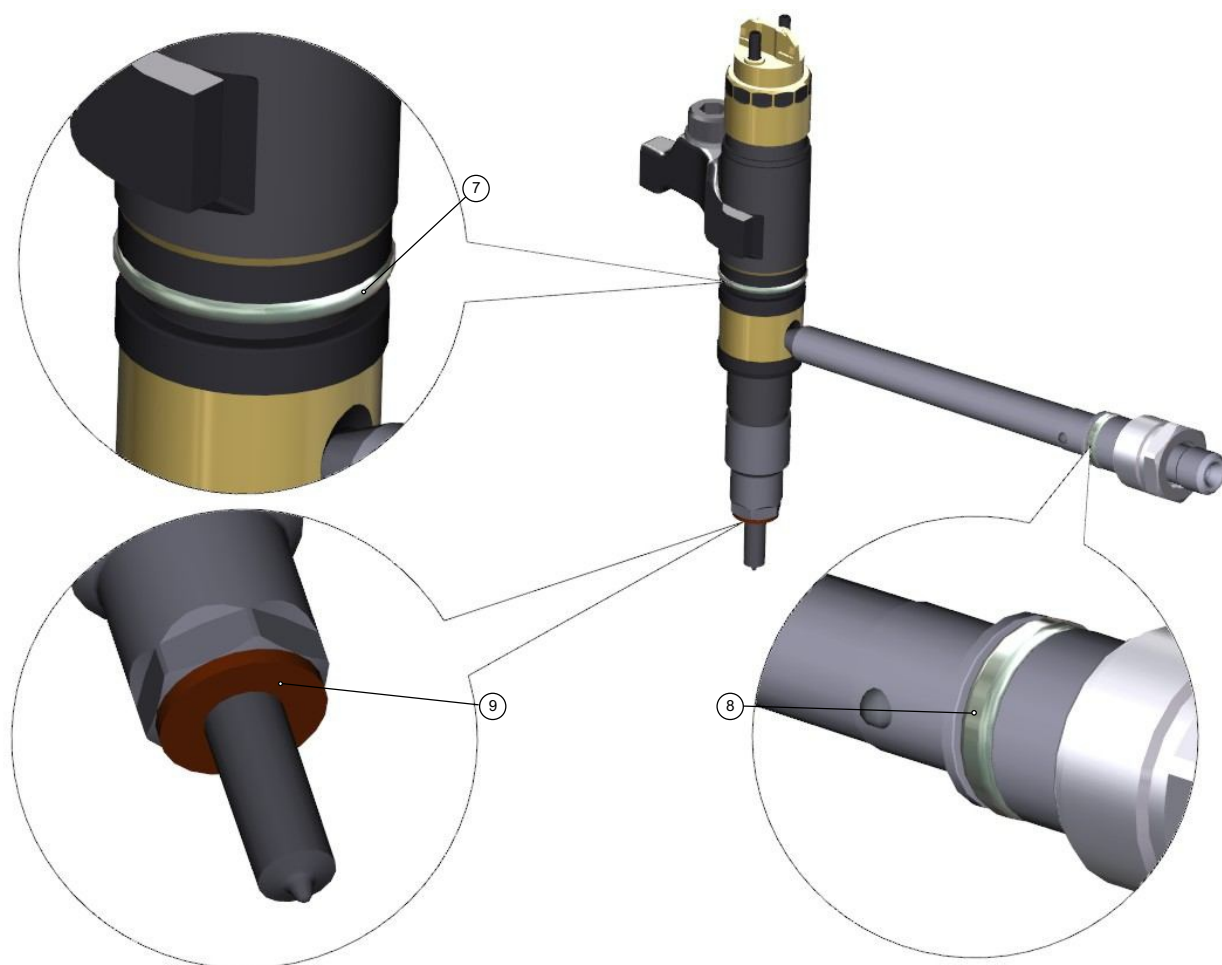
- 2 Извлечь 4 инжектора (3) из стаканов инжекторов вместе со скобами (4) их крепления, отвернув 4 винта (5) М8-6х50-8.8 крепления скоб инжекторов ключом  $S_{BH}=6$  и сняв шайбы (6).





### ПРЕДУПРЕЖДЕНИЕ

Уплотнительные кольца инжектора (7) и бокового штуцера (8), упорная шайба (9) инжектора одноразового использования!



**Требования после завершения работы**

- 1 Уложить попарно снятые сопрягаемые детали в отдельные полиэтиленовые пакеты.
- 2 Заглушить все открытые отверстия под установку инжекторов и штуцеров боковых.

## Снятие головки цилиндров

### Предварительные требования

#### Данные об изделии

Требуемые условия для обслуживания

Безразлично

#### Требуемые условия

Таблица 1 Требуемые условия

Наименование	Модуль данных
Нет условий	

#### Вспомогательное оборудование

Таблица 2 Вспомогательное оборудование

Наименование	Обозначение/Код	Количество
Ключ комбинированный S=17	Ключ комбинированный S=17	1 шт
Подвеска двигателя	Подвеска двигателя	1 шт

#### Расходные материалы

Таблица 3 Расходные материалы

Наименование	Обозначение/Код	Количество
Нет		

#### Запасные части

Таблица 4 Запасные части

Наименование	Обозначение/Код	Количество
Прокладка головки цилиндров	5340.1003206-10	1 шт

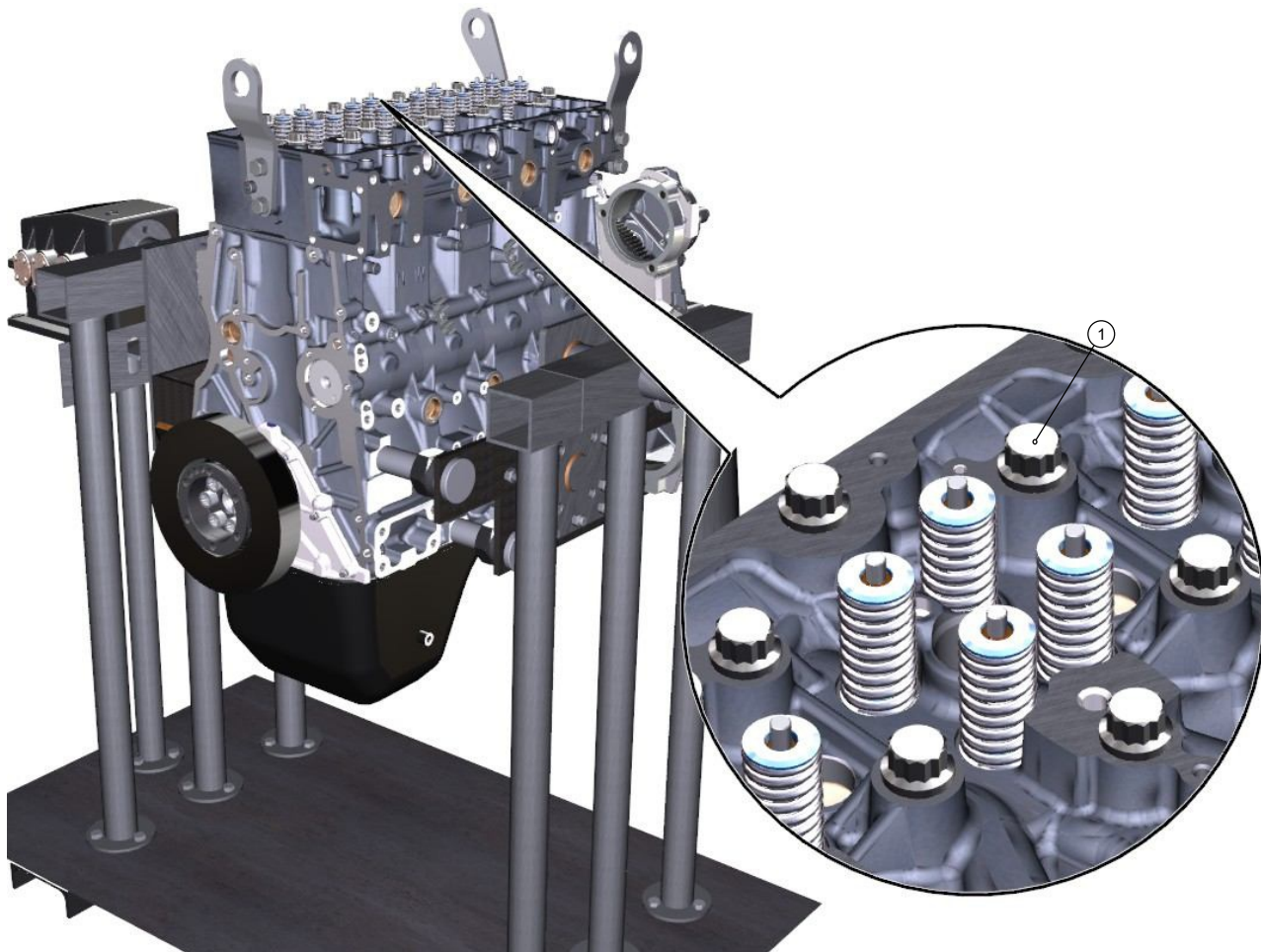
#### Меры безопасности

### **ВНИМАНИЕ**

**ОПАСНОСТЬ!!!** Несоблюдение описанной процедуры, небрежность или невнимательность могут повлечь за собой причинение вреда здоровью.

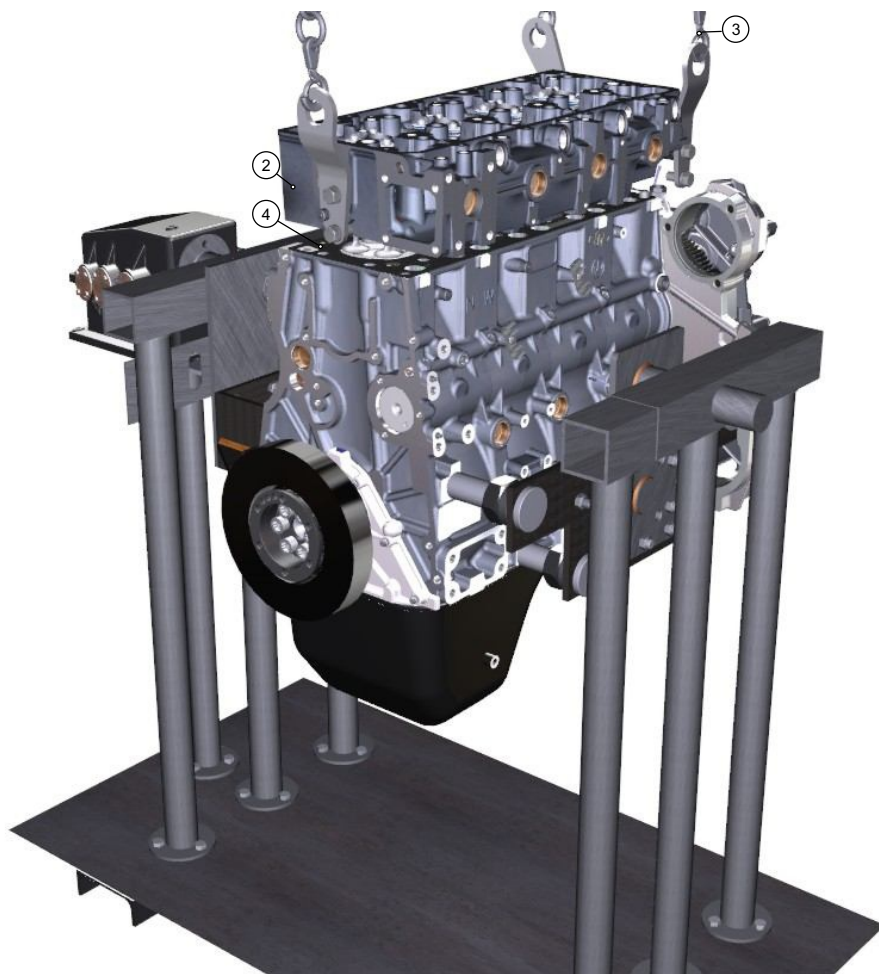
### Порядок работ

- 1 Отвернуть 18 болтов (1) М15х2.0-6gx180-10.9 крепления головки цилиндров ключом S=17.



- 2 Снять головку цилиндров в сборе (2) с помощью кран-балки и подвески (3) за рымы головки цилиндров.

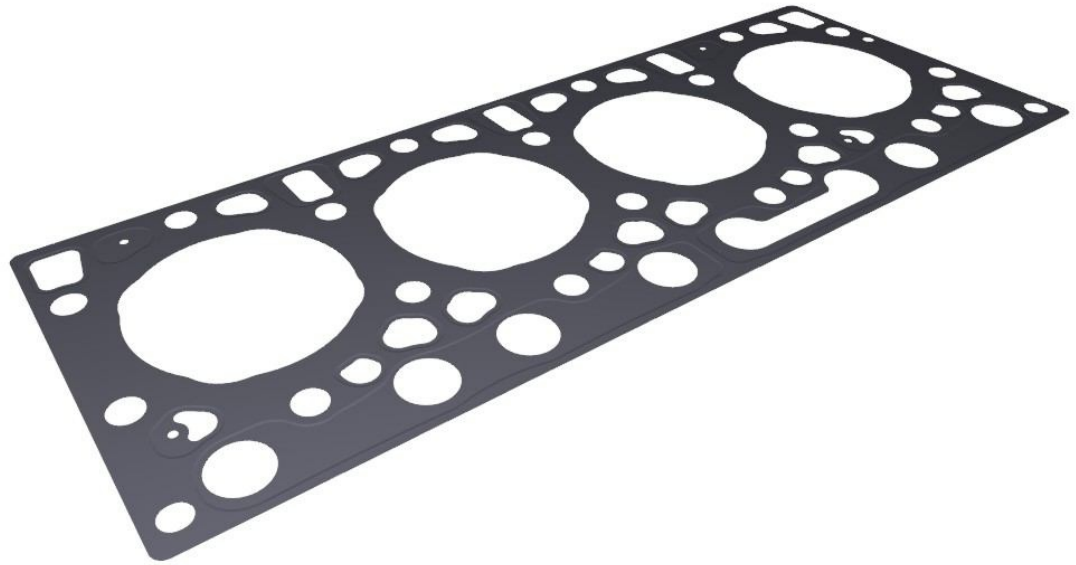




- 3 Снять прокладку головки цилиндров (4).

### **ПРЕДУПРЕЖДЕНИЕ**

Прокладка (4) головки цилиндров одноразового использования!





# Руководство по ремонту двигателей ЯМЗ-5344-10, ЯМЗ-53442

Снятие толкателей механизма газораспределения

## Снятие толкателей механизма газораспределения

### Предварительные требования

#### Данные об изделии

Требуемые условия для обслуживания

Безразлично

#### Требуемые условия

Таблица 1 Требуемые условия

Наименование	Модуль данных
Нет условий	

#### Вспомогательное оборудование

Таблица 2 Вспомогательное оборудование

Наименование	Обозначение/Код	Количество
Съёмник толкателей	Съёмник толкателей	1 шт

#### Расходные материалы

Таблица 3 Расходные материалы

Наименование	Обозначение/Код	Количество
Нет		

#### Запасные части

Таблица 4 Запасные части

Наименование	Обозначение/Код	Количество
Нет		

#### Меры безопасности

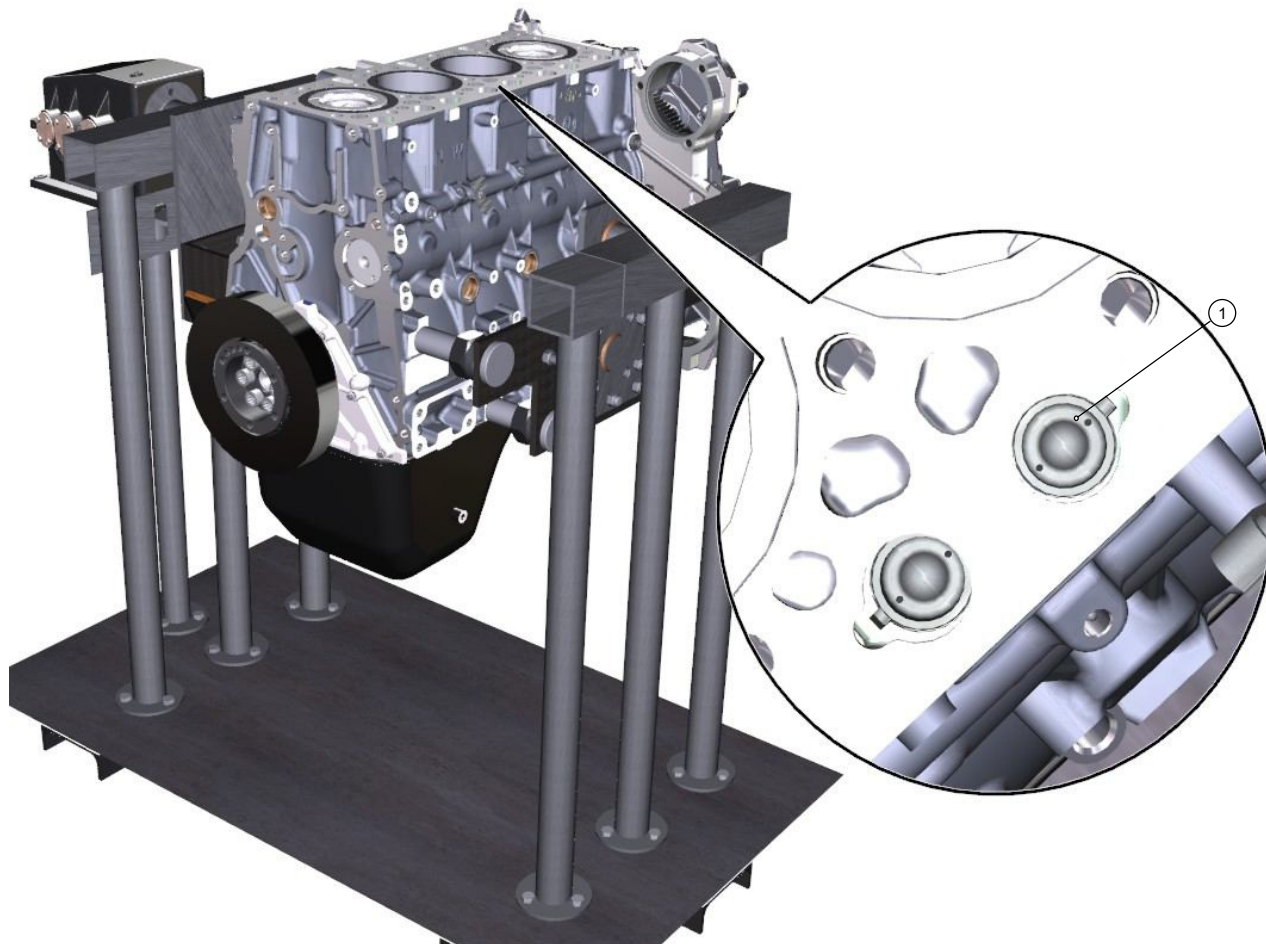
Общие

### Порядок работ

- 1 Установить специальное приспособление (см. Инструмент, применяемый при ремонте - [Поз.кат. 1](#)) для съема и установки толкателей в расточку толкателя.  
С помощью приспособления извлечь толкатели (1) из расточек блока цилиндров.

**Примечание**

При отсутствии специального съёмника можно использовать плоскогубцы прямые длинные, при этом обернув их рабочие кромки резиновым материалом для исключения задигов на внутренней поверхности толкателя!





## Снятие картера масляного

### Предварительные требования

#### Данные об изделии

Требуемые условия для обслуживания

Безразлично

#### Требуемые условия

Таблица 1 Требуемые условия

Наименование	Модуль данных
Нет условий	

#### Вспомогательное оборудование

Таблица 2 Вспомогательное оборудование

Наименование	Обозначение/Код	Количество
Шабер		1 шт
Ключ комбинированный S=13		1 шт
Молоток резиновый		1 шт

#### Расходные материалы

Таблица 3 Расходные материалы

Наименование	Обозначение/Код	Количество
аэрозоль "Loctite 7200"		1 шт

#### Запасные части

Таблица 4 Запасные части

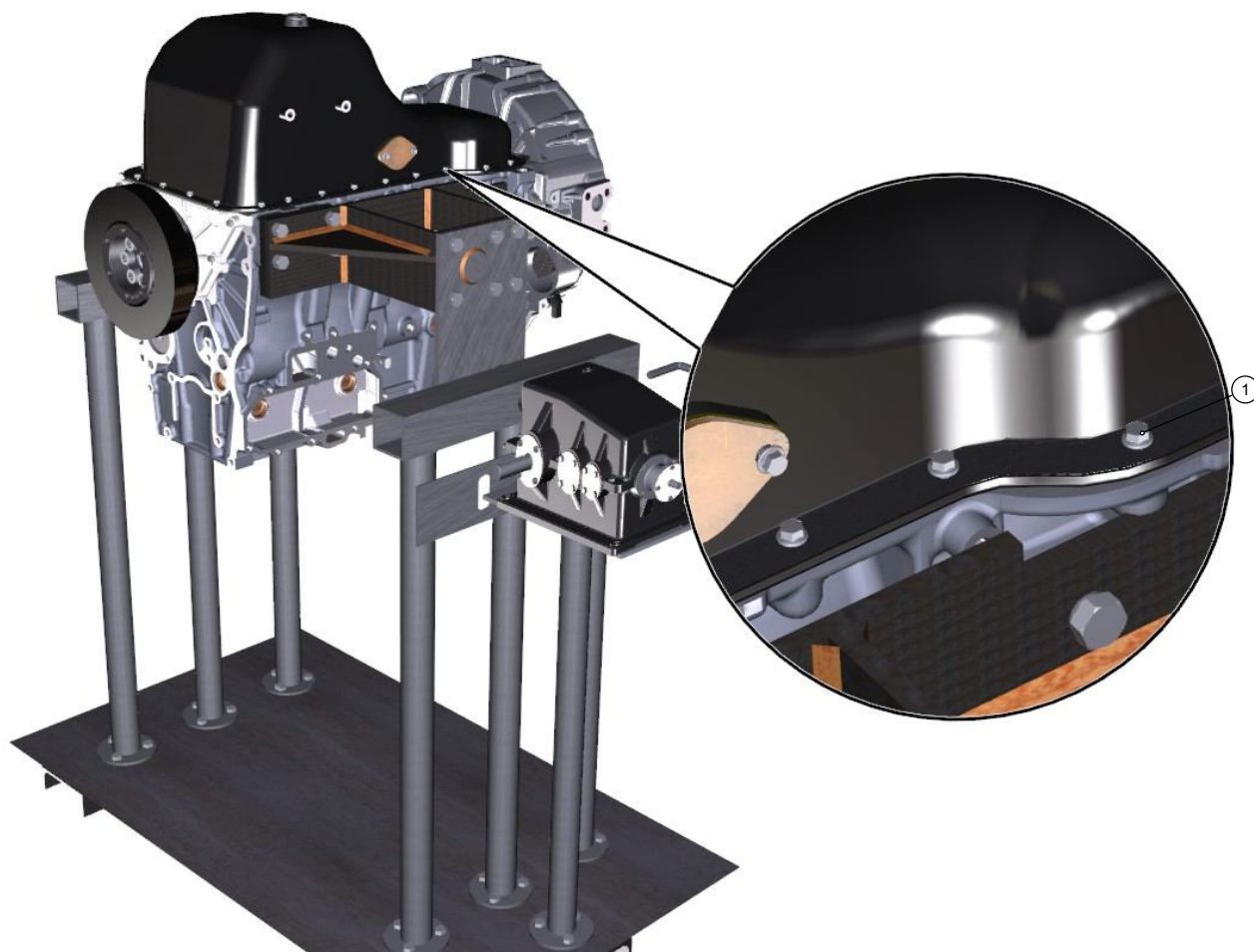
Наименование	Обозначение/Код	Количество
Нет		

#### Меры безопасности

Общие

### Порядок работ

- 1 Отвернуть 26 болтов (1) М8-6gx16-8.8 крепления картера масляного ключом S=13.



- 2 Снять картер масляный (2), обстучав его резиновым молотком.

### **ПРЕДУПРЕЖДЕНИЕ**

Стучать молотком необходимо по местам (3) перехода одной стенки картера масляного к другой (места наибольшей жёсткости)!

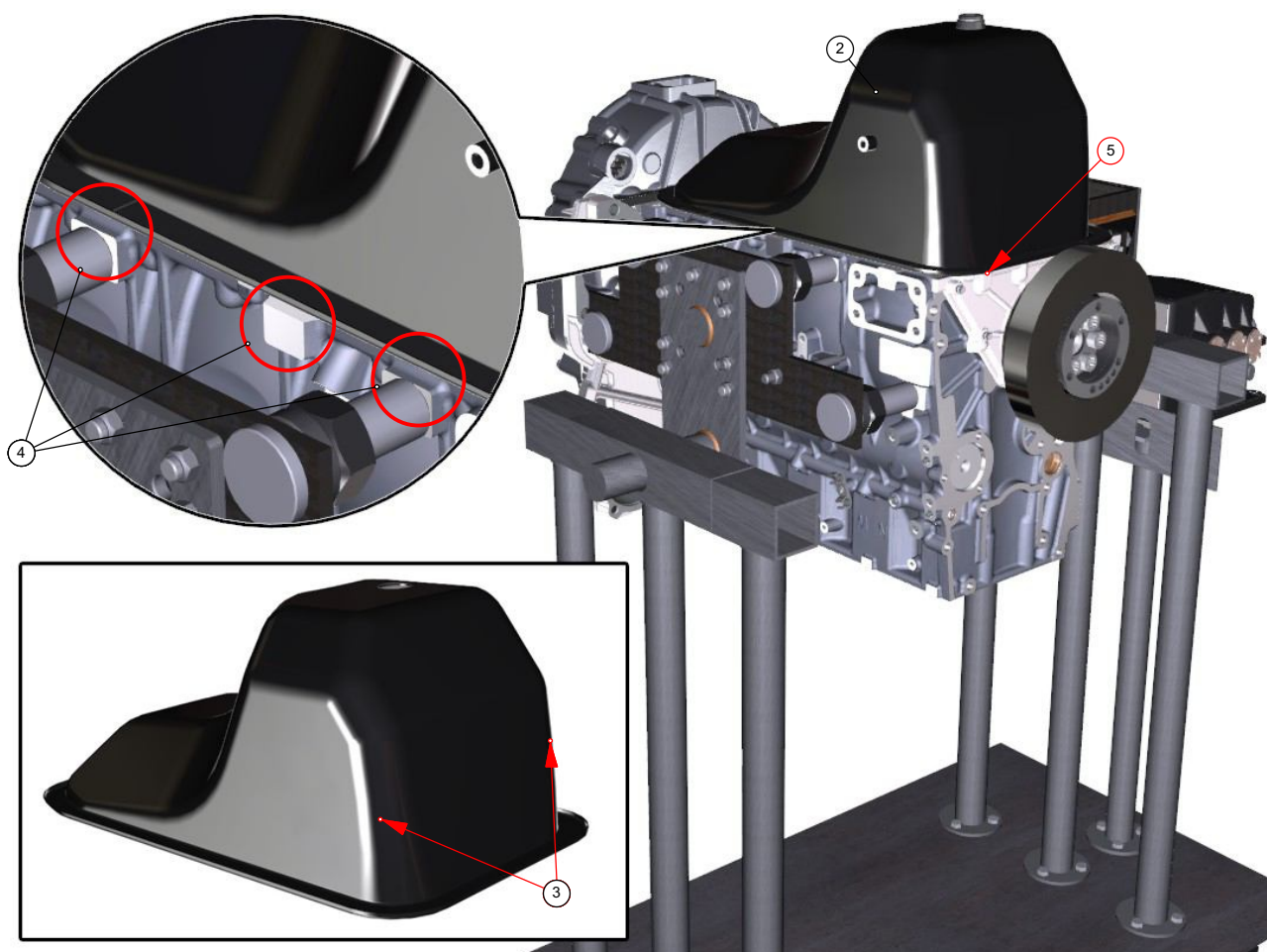
При затруднённом демонтаже картера масляного в стык (4) "блок цилиндров - картер масляный", ввести расклинивающую оправку и поддеть картер не повреждая привалочные поверхности блока цилиндров и картера масляного.

### **ВНИМАНИЕ**

Запрещается вводить расклинивающую оправку в стык (5) "картер масляный - крышка передняя/корпус шестерён"!

#### **Примечание**

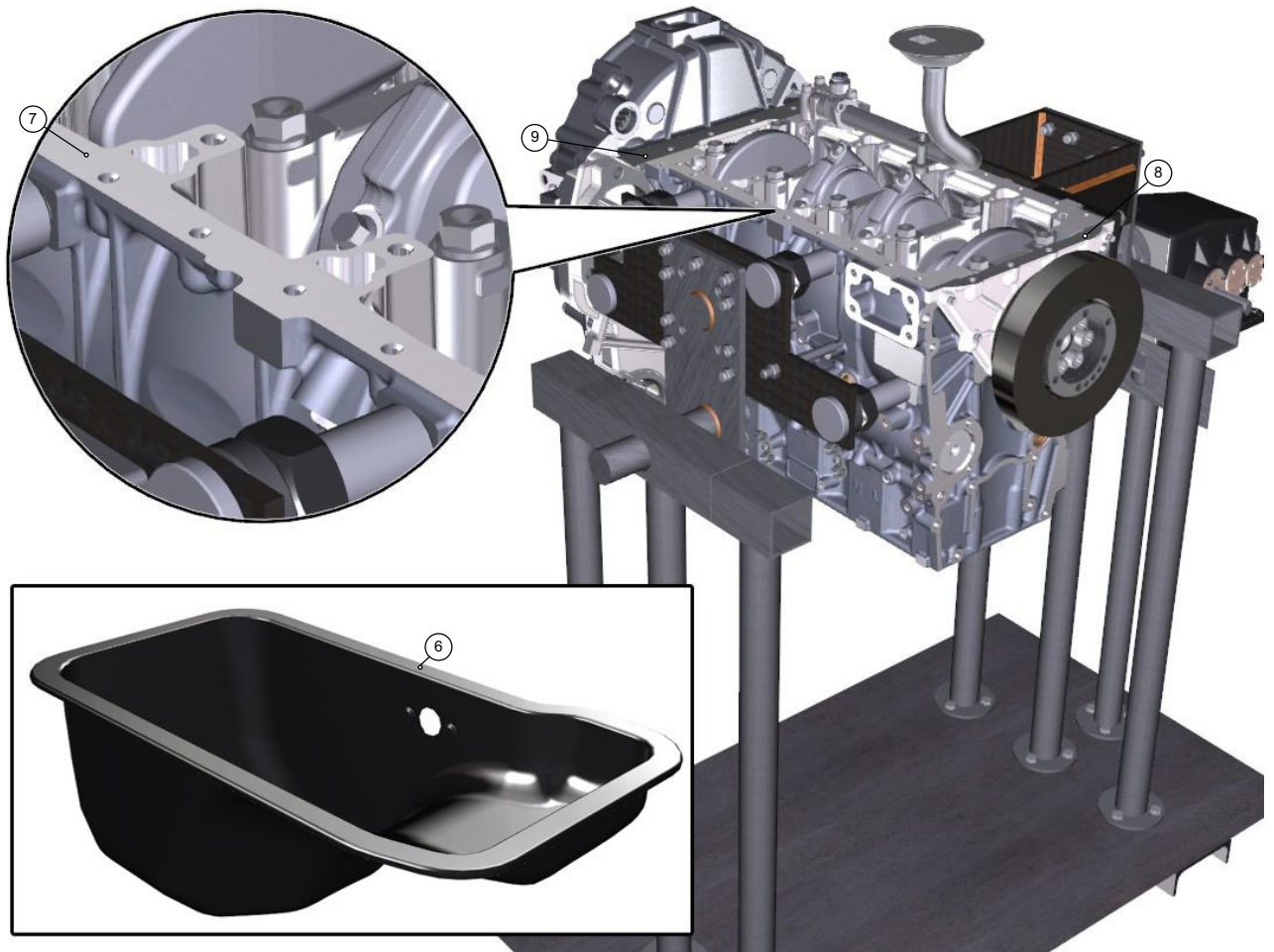
При необходимости, для растворения герметика, можно использовать аэрозоль "Loctite 7200".



- 3 Зачистить фланцы картера масляного (6), блока цилиндров (7), крышки (8) передней и корпуса (9) шестерён от остатков герметика с помощью шабера.

### **ВНИМАНИЕ**

**Не допускать попадания остатков герметика в отверстия блока цилиндров и картера масляного!**







Руководство по ремонту  
двигателей ЯМЗ-5344-10,  
ЯМЗ-53442

Снятие редукционного клапана с всасывающей трубой

## Снятие редукционного клапана с всасывающей трубой

### Предварительные требования

#### Данные об изделии

Требуемые условия для обслуживания

Безразлично

#### Требуемые условия

Таблица 1 Требуемые условия

Наименование	Модуль данных
Нет условий	

#### Вспомогательное оборудование

Таблица 2 Вспомогательное оборудование

Наименование	Обозначение/Код	Количество
Ключ комбинированный S=13	Ключ комбинированный S=13	1 шт
Ключ шестигранный S=6	Ключ шестигранный S=6	1 шт

#### Расходные материалы

Таблица 3 Расходные материалы

Наименование	Обозначение/Код	Количество
Нет		

#### Запасные части

Таблица 4 Запасные части

Наименование	Обозначение/Код	Количество
Прокладка	5340.1011296	1 шт
Кольцо уплотнительное	5340.1009294	1 шт

#### Меры безопасности

Общие

### Порядок работ

- 1 Снять трубу всасывающую с маслозаборником (1) с корпуса редукционного клапана,

Действительно: Все

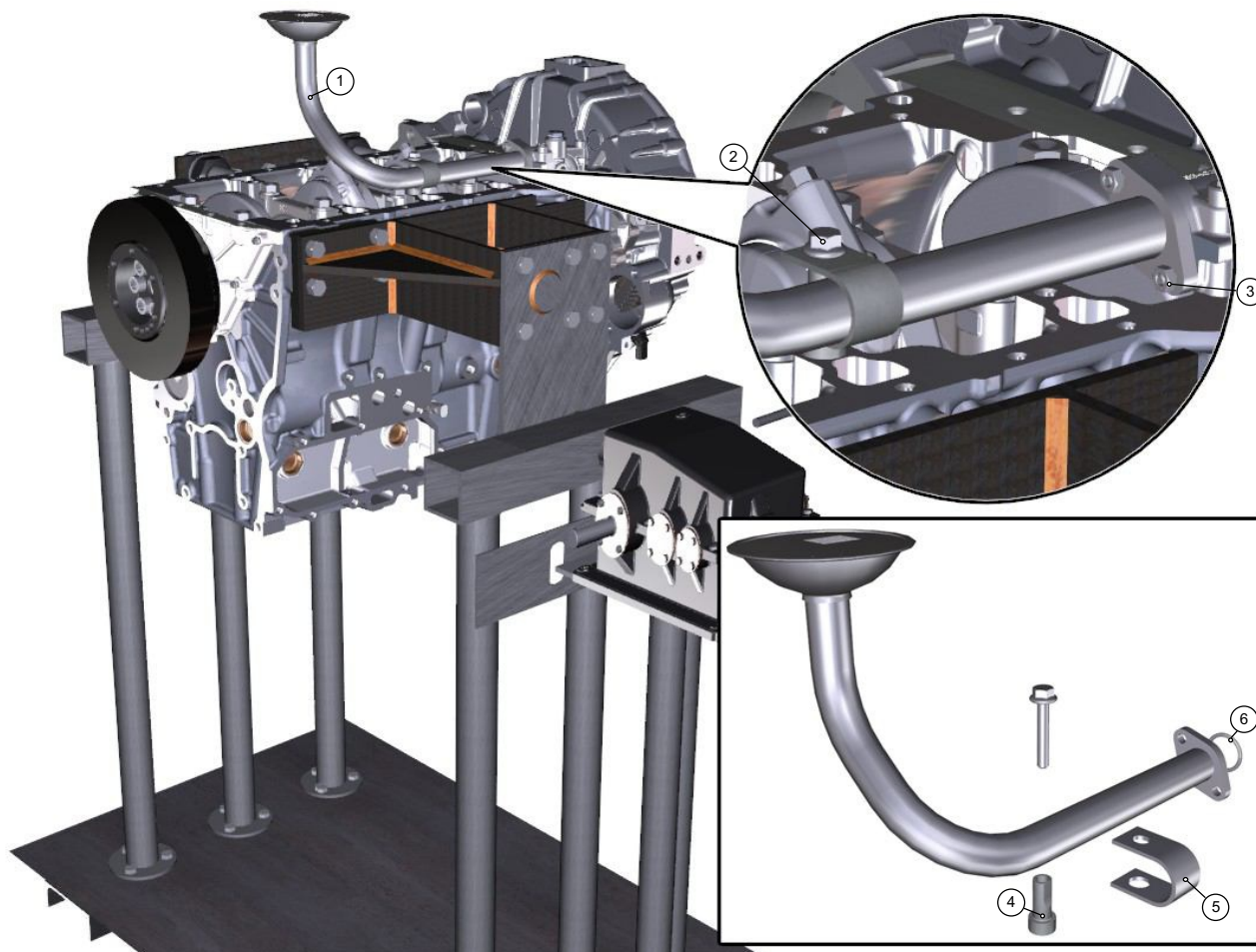
5344-10-20-020010-425

отвернув болт (2) М10-6gx60x8.8 ключом S=16 и 2 гайки (3) М8x1-6Н ключом S=13. Снять втулку (4) и скобу (5) крепления трубки маслозаборника.

Снять уплотнительное кольцо (6) с трубки всасывающей маслозаборника.

### **ПРЕДУПРЕЖДЕНИЕ**

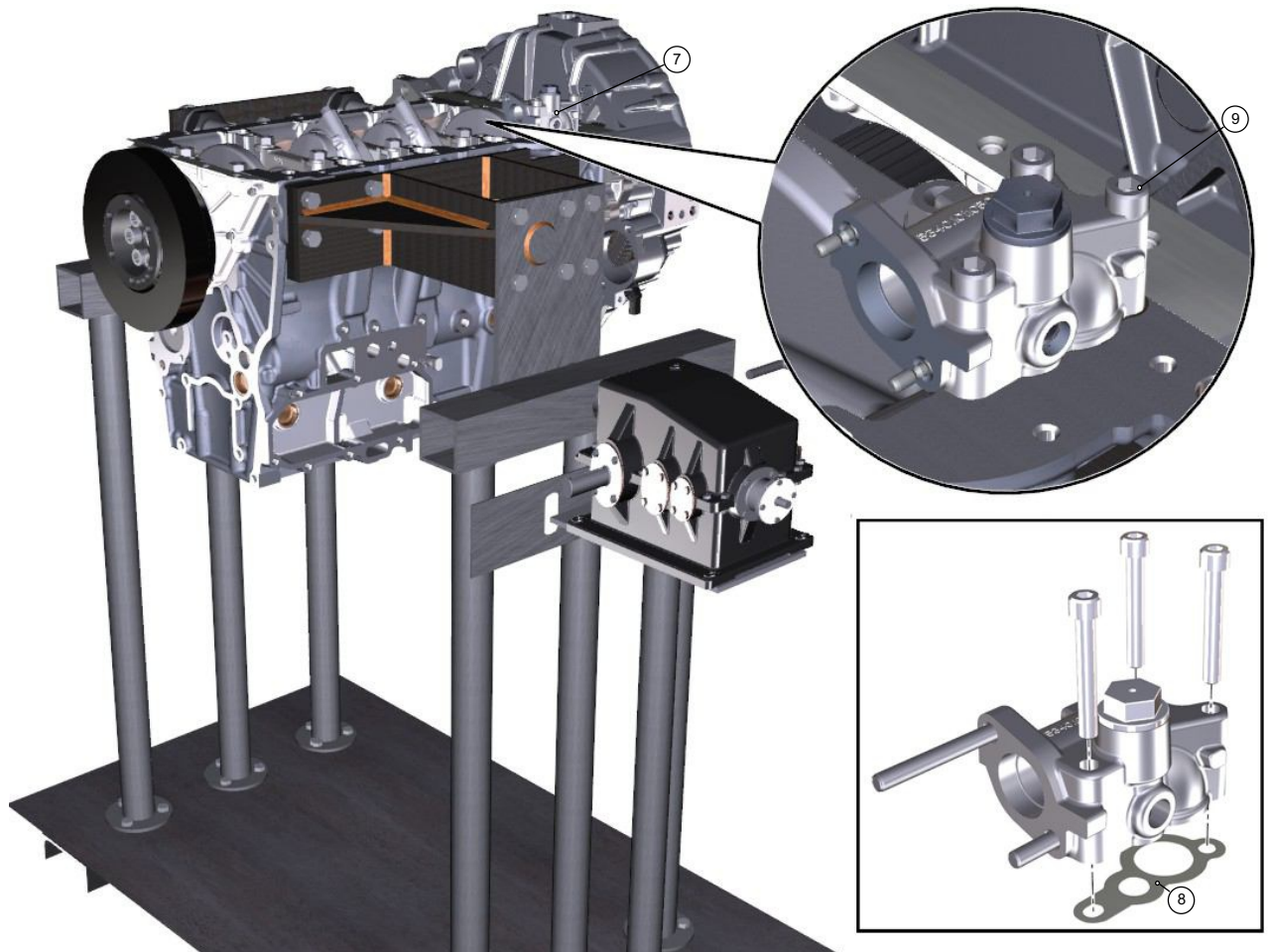
**Уплотнительное кольцо (6) одноразового использования!**



- 2 Снять клапан редукционный (7) и прокладку (8) с привалочной плоскости блока цилиндров, отвернув 3 болта (9) М8-6gx55-8.8 крепления клапана ключом  $S_{\text{вн}}=6$ .

### **ПРЕДУПРЕЖДЕНИЕ**

**Прокладка (8) одноразового использования!**





## Руководство по ремонту двигателей ЯМЗ-5344-10, ЯМЗ-53442

Снятие гасителя коленчатого вала и фланца отбора мощности

### Снятие гасителя коленчатого вала и фланца отбора мощности

#### Предварительные требования

#### Данные об изделии

Требуемые условия для обслуживания

Безразлично

#### Требуемые условия

Таблица 1 Требуемые условия

Наименование	Модуль данных
Нет условий	

#### Вспомогательное оборудование

Таблица 2 Вспомогательное оборудование

Наименование	Обозначение/Код	Количество
Ключ-вставка для монтажа/демонтажа болтов крепления маховика и гасителя	Ключ-вставка для монтажа/демонтажа болтов крепления маховика и гасителя	1 шт
Механизм проворота коленчатого вала	Фиксатор коленчатого вала	1 шт
Ключ комбинированный S=13		1 шт
Ключ комбинированный S=16		1 шт

#### Расходные материалы

Таблица 3 Расходные материалы

Наименование	Обозначение/Код	Количество
Нет		

#### Запасные части

Таблица 4 Запасные части

Наименование	Обозначение/Код	Количество
Болт М14х1.5-6gx60-10.9	5340.1005127	6 шт



## Меры безопасности

### ПРЕДУПРЕЖДЕНИЕ

Обратить внимание на особенности методики выполняемого ремонта.

### *Порядок работ*

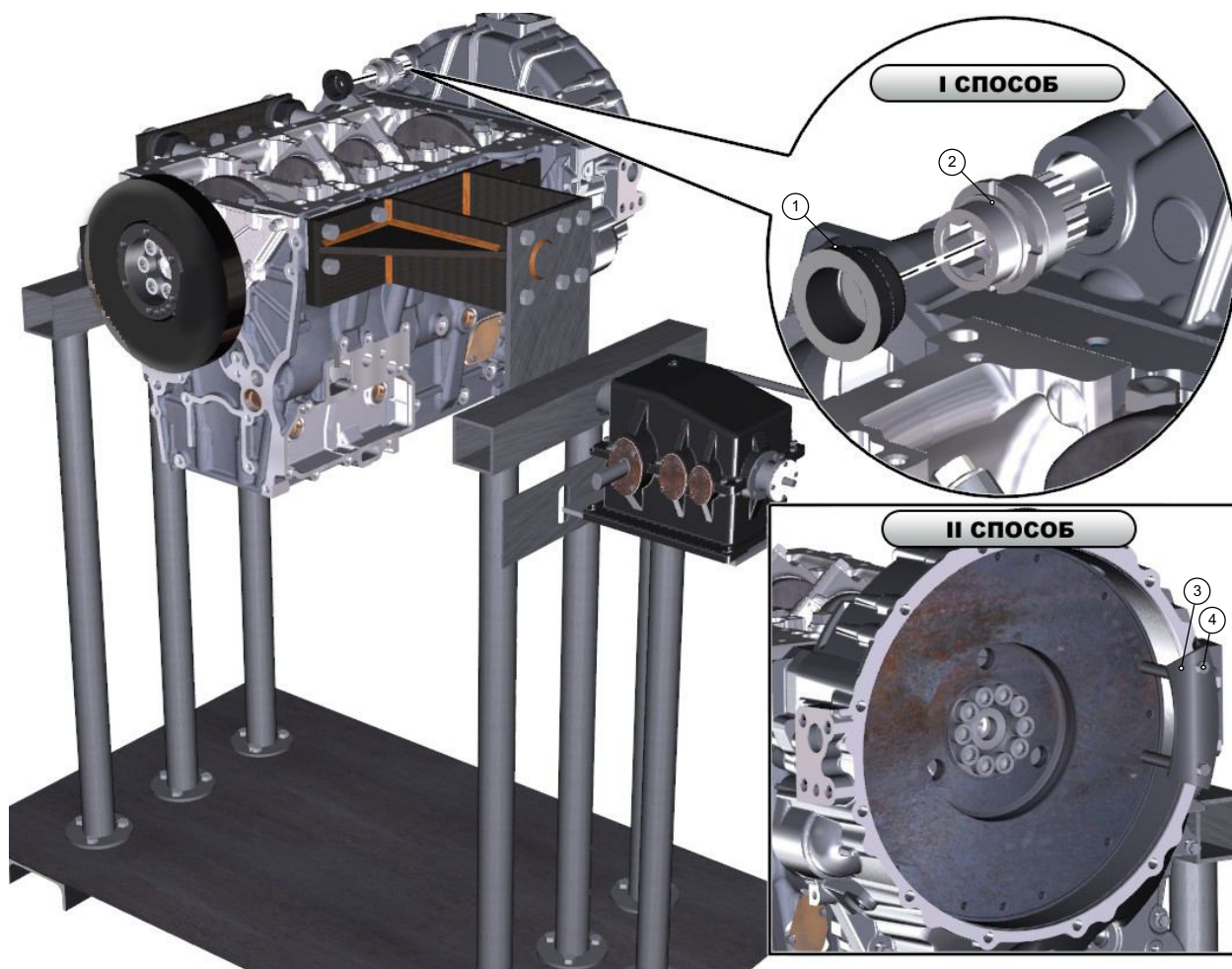
- 1 Зафиксировать коленчатый вал от проворота:

*1 способ:*

снять резиновую пробку (1) с картера маховика и установить механизм (2) проворота коленчатого вала в расточку картера маховика, удерживая его ключом Свн=19.

*2 способ:*

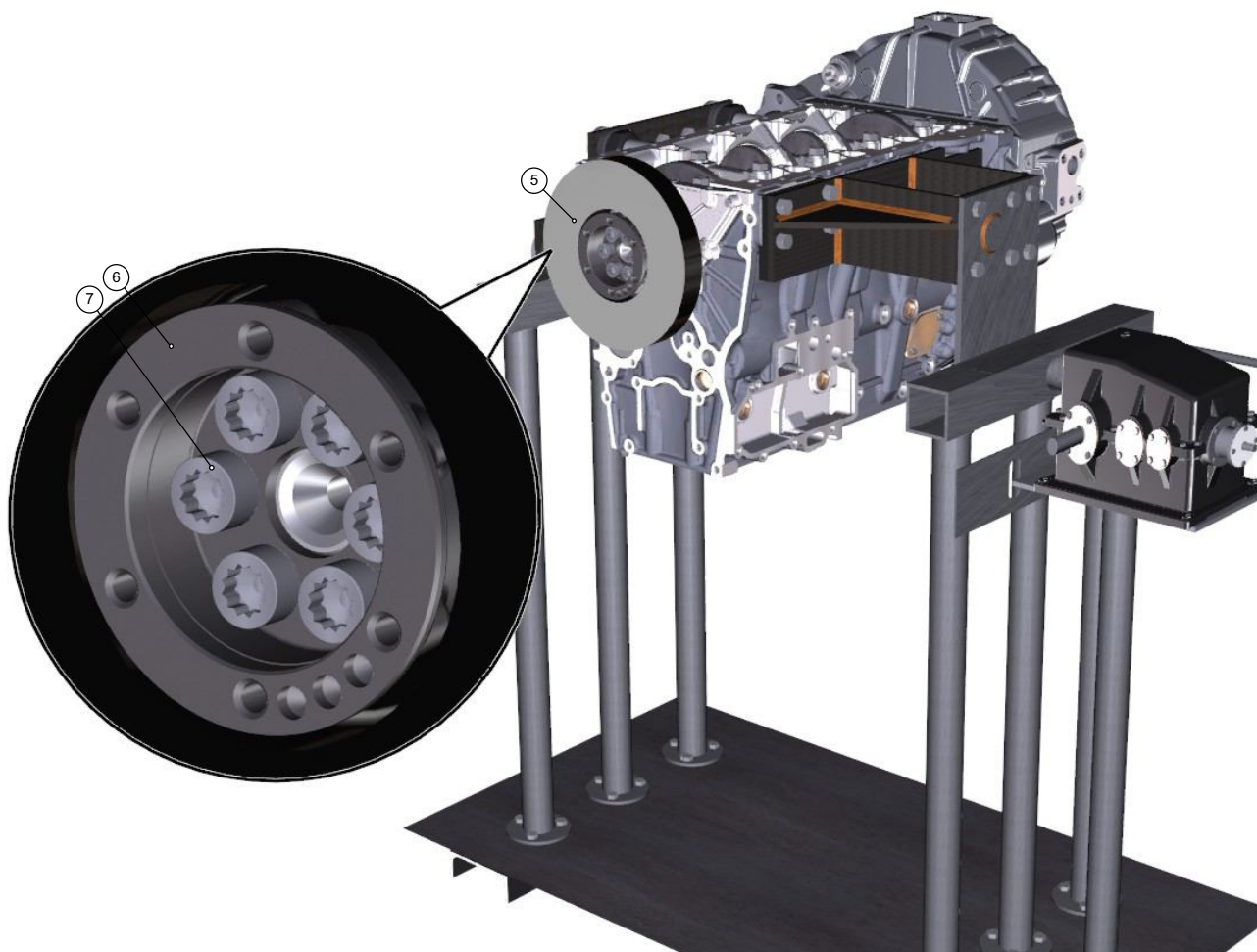
установить фиксатор (3) коленчатого вала (см. [Поз.кат. 6](#)) направляющими в отверстия маховика и вернуть 2 болта (4) в отверстия оправки и картера маховика, при необходимости повернув коленчатый вал.



- 2 Снять гаситель (5) крутильных колебаний с фланцем (6) отбора мощности коленчатого вала, отвернув 6 болтов (7) М14х1.5-6gx60-10.9 их крепления специальным ключом (см. [Поз.кат. 10](#)).

### **ПРЕДУПРЕЖДЕНИЕ**

**Болты (7) крепления гасителя коленчатого вала одноразового использования!**



### ***Требования после завершения работы***

- 1 Снять фиксатор коленчатого вала с картера маховика!



## Руководство по ремонту двигателей ЯМЗ-5344-10, ЯМЗ-53442

Снятие передней крышки и манжеты передней крышки

### Снятие передней крышки и манжеты передней крышки

#### Предварительные требования

#### Данные об изделии

Требуемые условия для обслуживания

Безразлично

#### Требуемые условия

Таблица 1 Требуемые условия

Наименование	Модуль данных
Нет условий	

#### Вспомогательное оборудование

Таблица 2 Вспомогательное оборудование

Наименование	Обозначение/Код	Количество
Ключ комбинированный S=13	Ключ комбинированный S=13	1 шт
Отвёртка плоская	Отвёртка плоская	1 шт

#### Расходные материалы

Таблица 3 Расходные материалы

Наименование	Обозначение/Код	Количество
Нет		

#### Запасные части

Таблица 4 Запасные части

Наименование	Обозначение/Код	Количество
Манжета передняя (поз. 4)	5340.1005033	1 шт
Прокладка передней крышки (поз. 3)	5340.1002266	1 шт

#### Меры безопасности

#### **ПРЕДУПРЕЖДЕНИЕ**

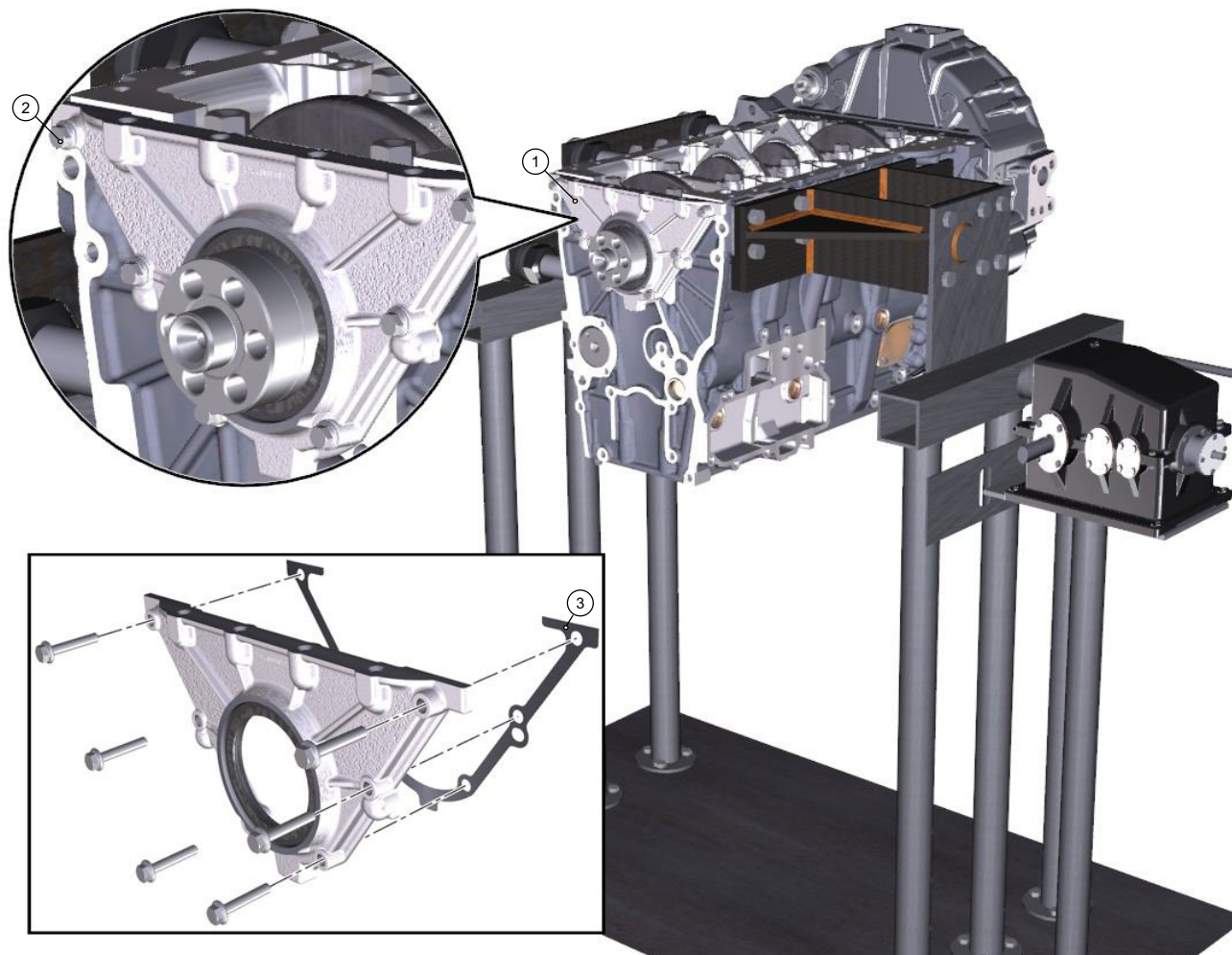
Передняя манжета и прокладка передней крышки подлежат замене!  
Данные детали одноразового использования!

## Порядок работ

- 1 Снять переднюю крышку (1) с переднего торца блока цилиндров, отвернув 6 болтов (2) М8-6gx30-8.8 ключом S=13. Снять прокладку (3).

### ПРЕДУПРЕЖДЕНИЕ

Прокладка (3) одноразового использования!

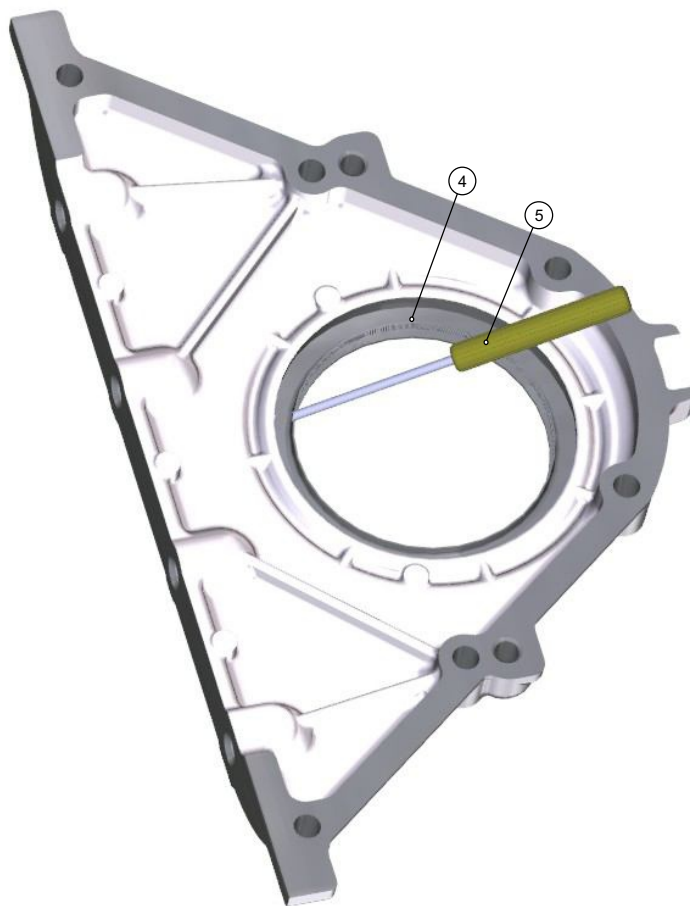


- 2 Извлечь манжету переднюю (4) из расточки передней крышки, подцепив манжету отвёрткой (5), либо подручными средствами, не повреждая и не царапая расточку крышки передней.

### ПРЕДУПРЕЖДЕНИЕ

Манжета (4) одноразового использования!





## Снятие маховика

### Предварительные требования

#### Данные об изделии

Требуемые условия для обслуживания

Безразлично

#### Требуемые условия

Таблица 1 Требуемые условия

Наименование	Модуль данных
Нет условий	

#### Вспомогательное оборудование

Таблица 2 Вспомогательное оборудование

Наименование	Обозначение/Код	Количество
Ключ-вставка для монтажа/демонтажа болтов крепления маховика и гасителя	Ключ-вставка для монтажа/демонтажа болтов крепления маховика и гасителя	1 шт
Фиксатор коленчатого вала	Фиксатор коленчатого вала	1 шт
Оправки технологические для съёма маховика	Оправки технологические для съёма маховика	2 шт
Кран-балка		1 шт

#### Расходные материалы

Таблица 3 Расходные материалы

Наименование	Обозначение/Код	Количество
Нет		

#### Запасные части

Таблица 4 Запасные части

Наименование	Обозначение/Код	Количество
Болт М14х1.5-6gx60-10.9 (поз. 3)	5340.1005127	10 шт

## Меры безопасности

### ВНИМАНИЕ

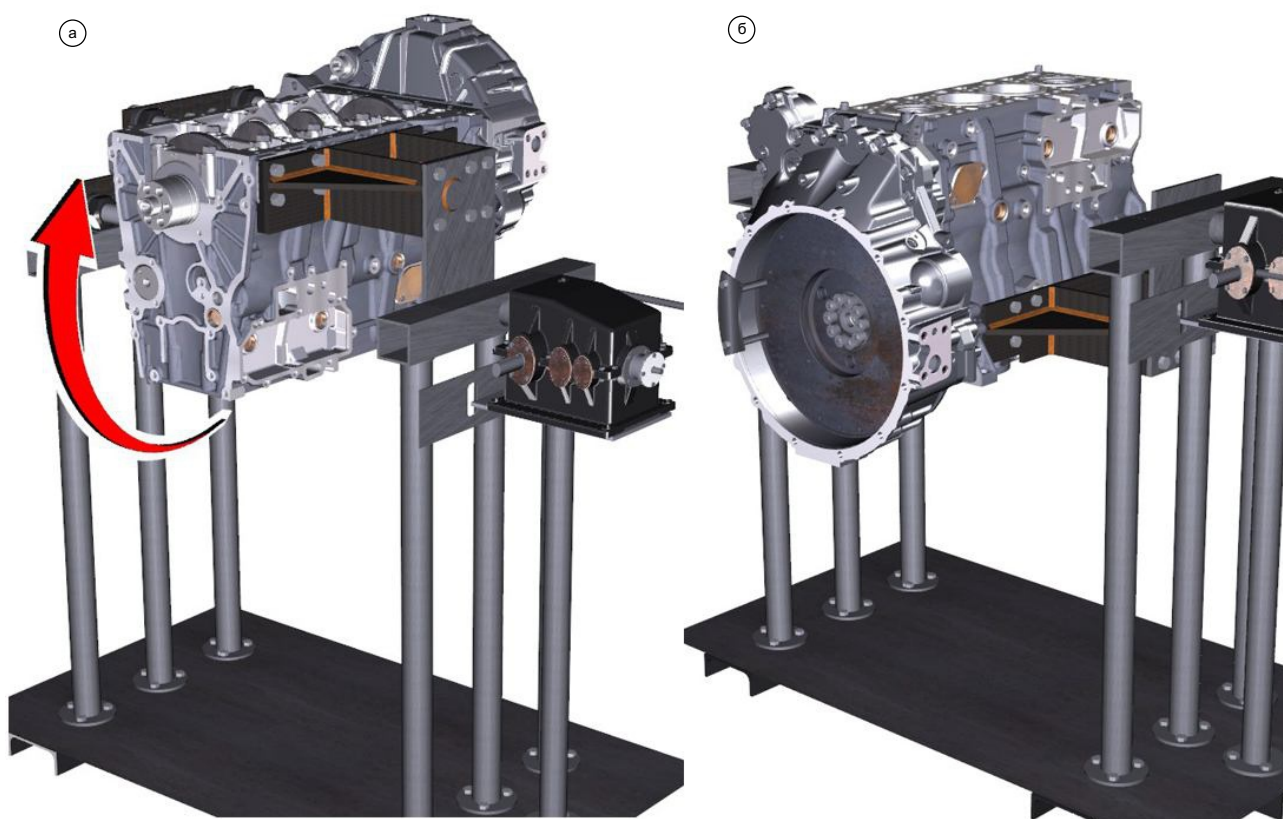
**ОПАСНОСТЬ!** Несоблюдение описанной процедуры, небрежность или невнимательность могут повлечь за собой причинение вреда здоровью

### ПРЕДУПРЕЖДЕНИЕ

Обратить внимание на особенности методики выполняемого ремонта.

### *Порядок работ*

- 1 Повернуть подразобранный двигатель на 180° (а), расположив его поршнями кверху (б).



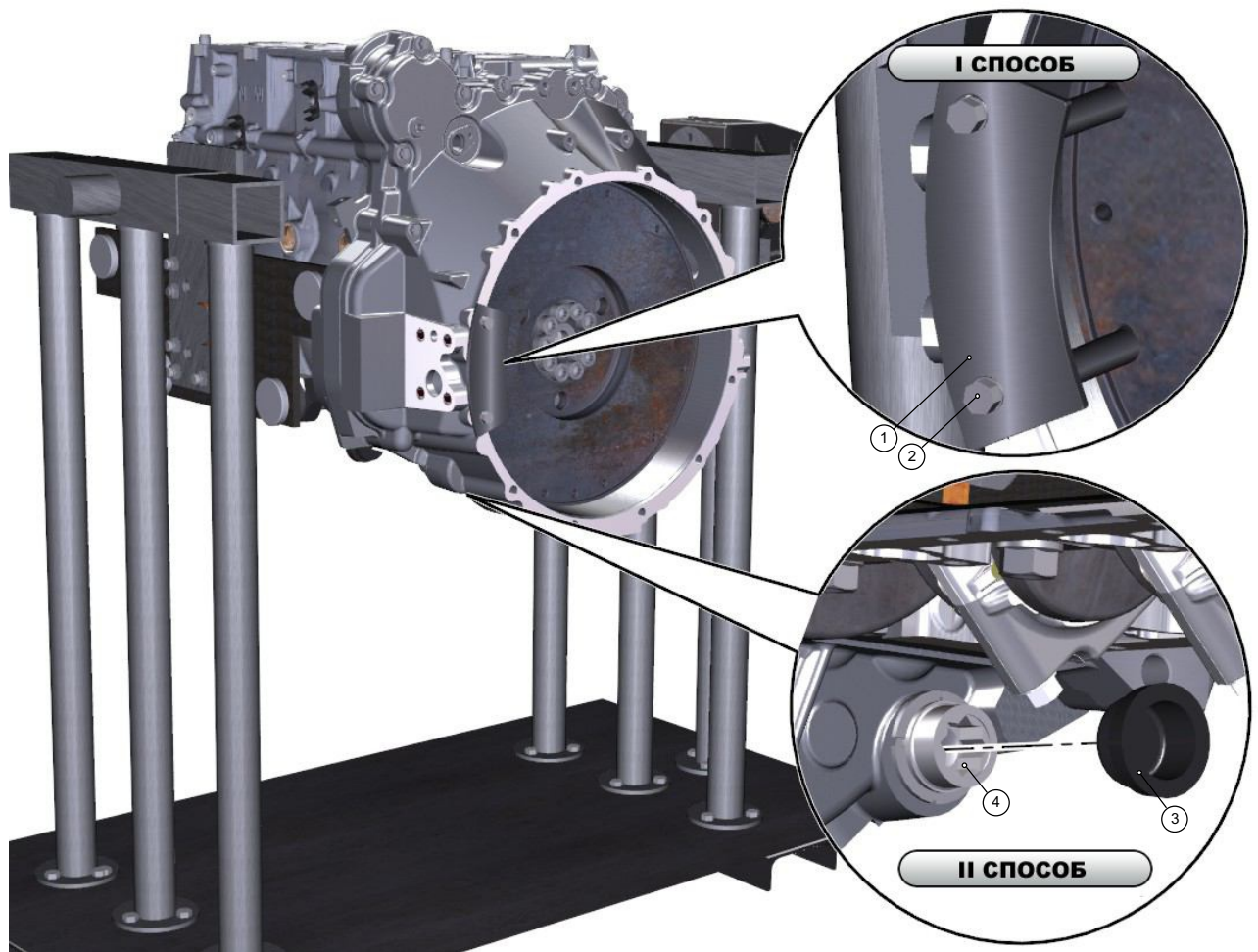
- 2 Зафиксировать коленчатый вал от проворота:

*1 способ:*

установить фиксатор (1) коленчатого вала направляющими в отверстия маховика и ввернуть 2 болта (2) в отверстия оправки и картера маховика, при необходимости повернув коленчатый вал.

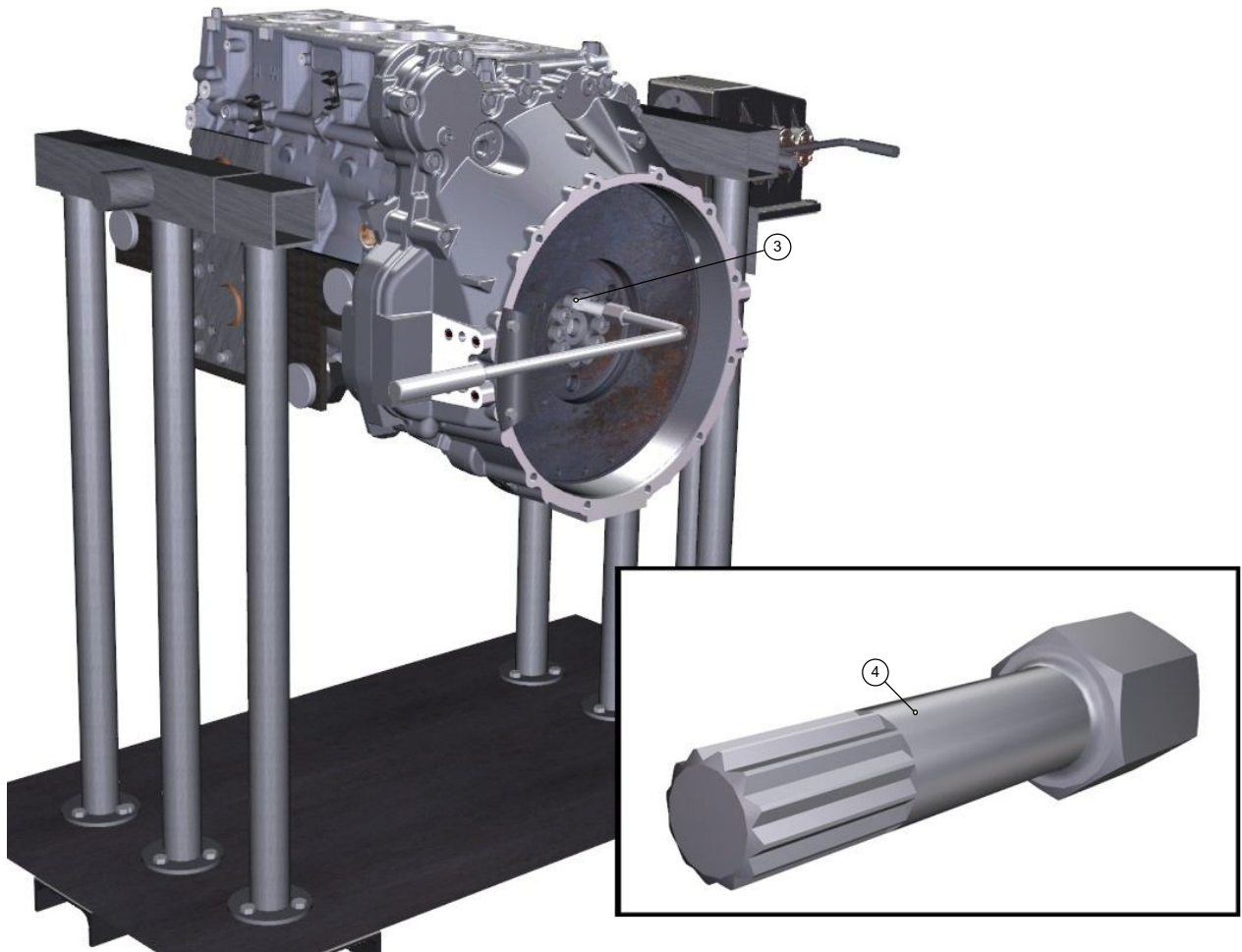
*2 способ:*

снять резиновую пробку (3) с картера маховика и установить механизм (4) проворота коленчатого вала в расточку картера маховика, удерживая его ключом Свн=19.

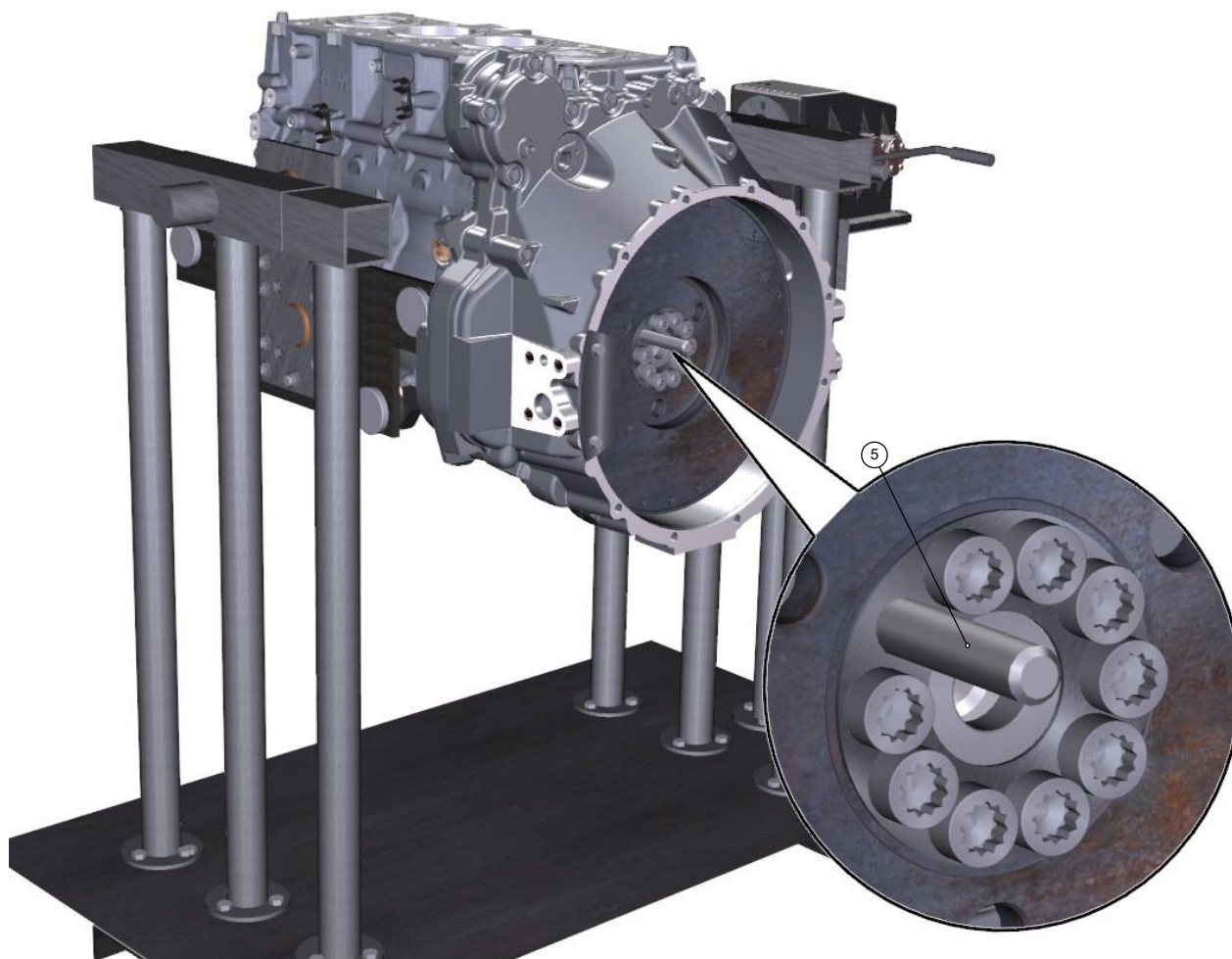


- 3 Отвернуть один болт (3) М14х1.5-6gx60-10.9 крепления маховика специальным ключом (4).





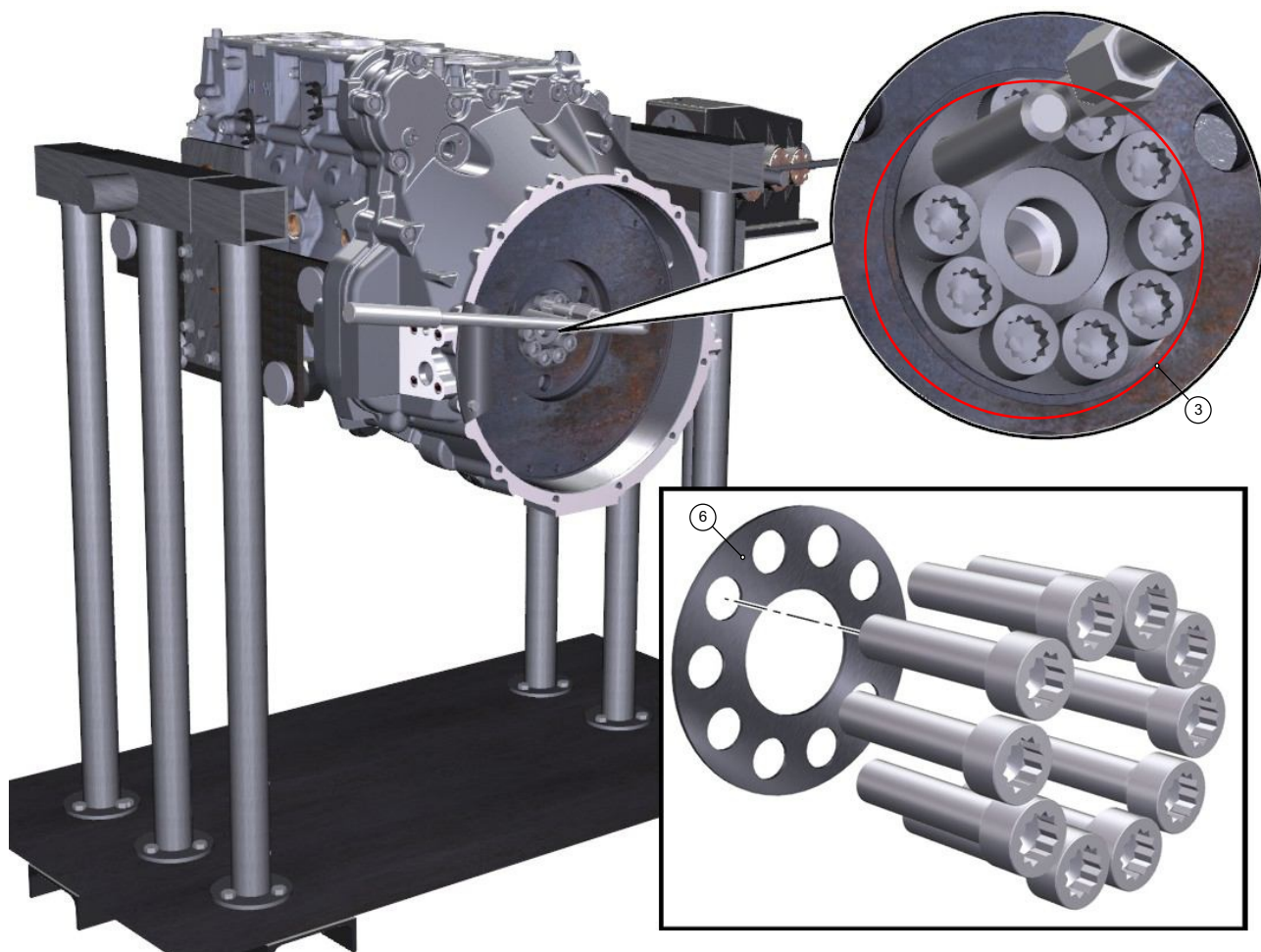
- 4 Через отверстие маховика, вернуть направляющую оправку (5) с заходной резьбой М14х1,5 в верхнее резьбовое отверстие торца хвостовика коленчатого вала.



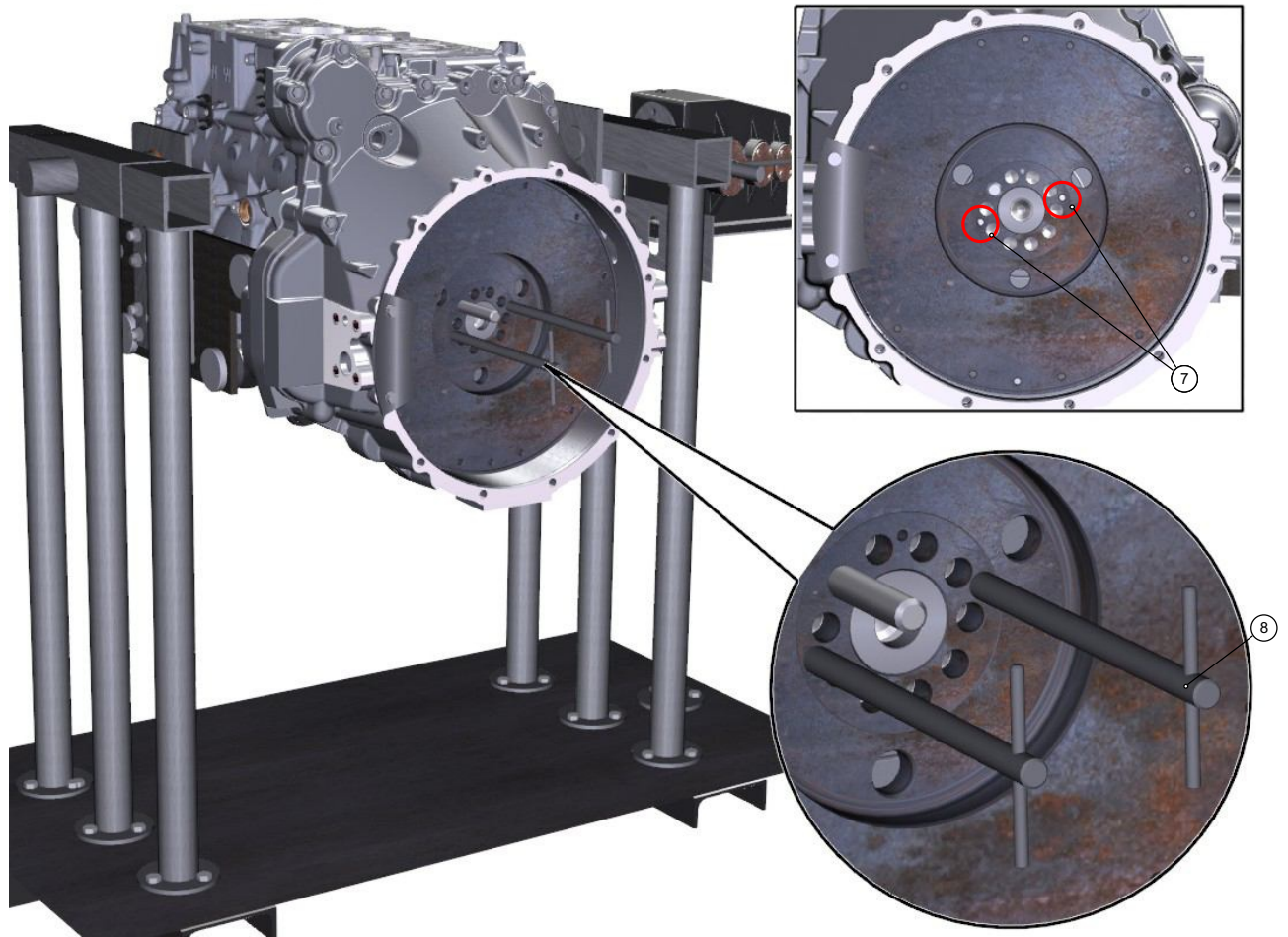
- 5 Отвернуть оставшиеся 9 болтов (3) М14х1.5-6х60-10.9 крепления маховика специальным ключом (4). Снять пластину (6) болтов маховика.

### **ПРЕДУПРЕЖДЕНИЕ**

**Болты (3) одноразового использования!**

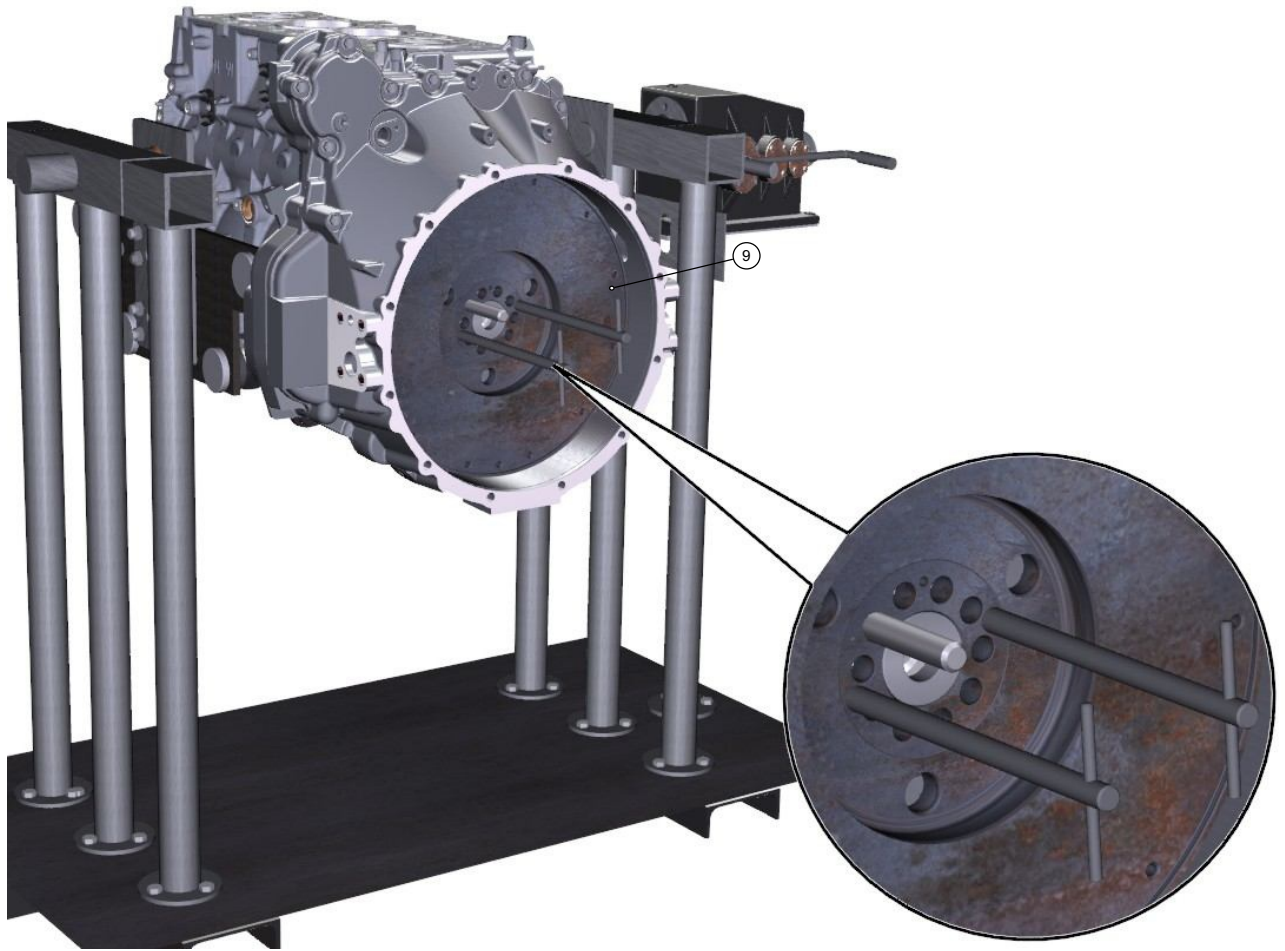


6 В отверстия (7) маховика вернуть резьбовые оправки (8) для съема маховика.



- 7 Снять фиксатор коленчатого вала с картера маховика.
- 8 Снять маховик (9) с подшипником в сборе с помощью кран-балки, подвески и оправок. Вывернуть резьбовые оправки (8).







Руководство по ремонту  
двигателей ЯМЗ-5344-10,  
ЯМЗ-53442

Снятие картера маховика и манжеты картера маховика

## Снятие картера маховика и манжеты картера маховика

### Предварительные требования

#### Данные об изделии

Требуемые условия для обслуживания

Безразлично

#### Требуемые условия

Таблица 1 Требуемые условия

Наименование	Модуль данных
Нет условий	

#### Вспомогательное оборудование

Таблица 2 Вспомогательное оборудование

Наименование	Обозначение/Код	Количество
Ключ комбинированный S=16	Ключ комбинированный S=16	1 шт
Ключ комбинированный S=18	Ключ комбинированный S=18	1 шт
Отвёртка плоская	Отвёртка плоская	1 шт

#### Расходные материалы

Таблица 3 Расходные материалы

Наименование	Обозначение/Код	Количество
аэрозоль "Loctite 7200"		1 шт

#### Запасные части

Таблица 4 Запасные части

Наименование	Обозначение/Код	Количество
Манжета коленчатого вала задняя	5340.1005161	1 шт

#### Меры безопасности

### **ВНИМАНИЕ**

**ОПАСНОСТЬ!** Несоблюдение описанной процедуры, небрежность или невнимательность могут повлечь за собой причинение вреда здоровью

### **ПРЕДУПРЕЖДЕНИЕ**

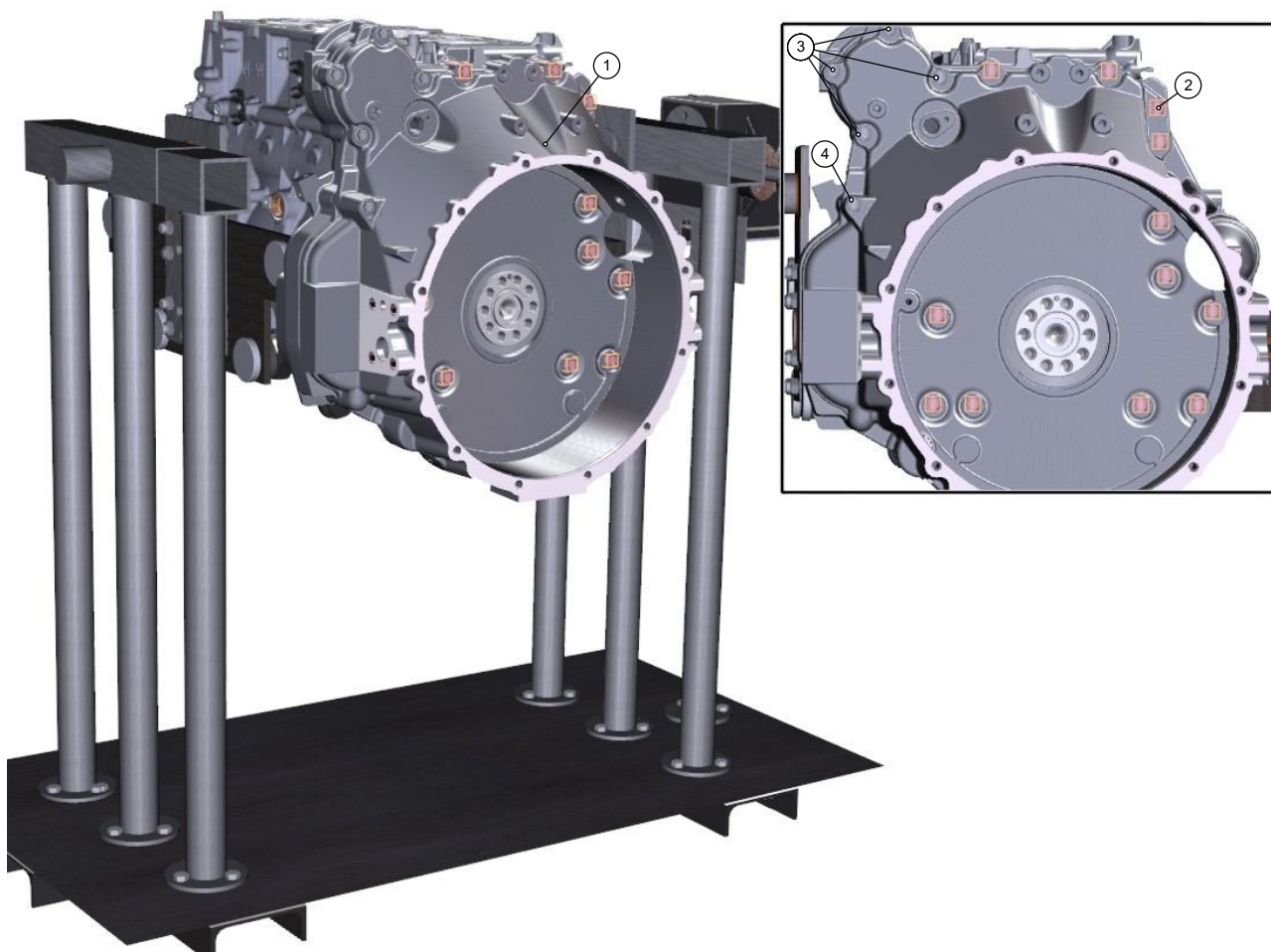
Нанести на зону стыка картера маховика и корпуса шестерён аэрозоль "Loctite 7200" для растворения герметика.

### **ПРЕДУПРЕЖДЕНИЕ**

Манжета подлежит замене! Данная деталь одноразового использования!

### ***Порядок работ***

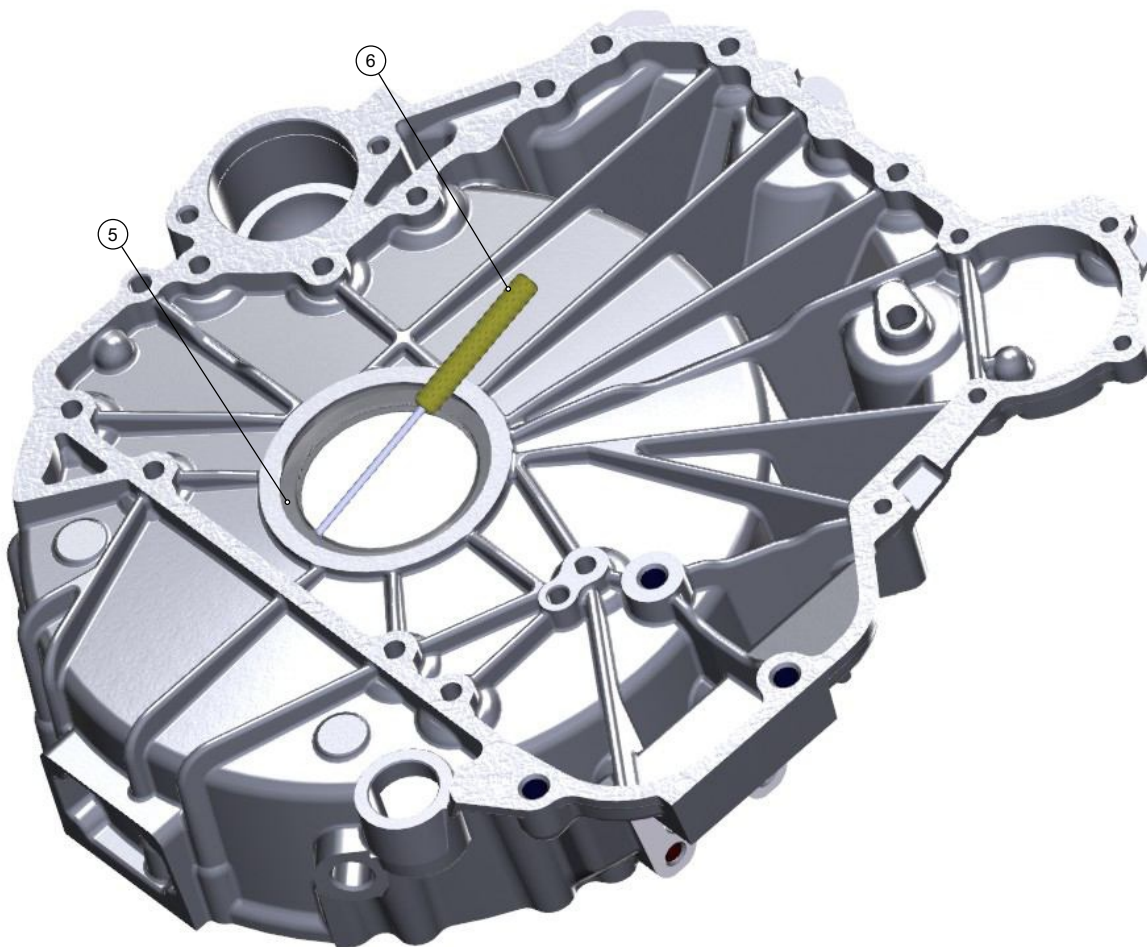
- 1 Снять картер маховика (1) с корпуса шестерён с помощью кран-балки, отвернув 12 болтов (2) М12-6gx80-8.8 ключом S=18, 4 болта (3) М10-6gx35-8.8 и один болт (4) М10-6gx80-8.8 ключом S=16.



- 2 Извлечь манжету (5) из расточки картера маховика, подцепив её отверткой (6).

### **ПРЕДУПРЕЖДЕНИЕ**

Манжета (5) одноразового использования!







Руководство по ремонту  
двигателей ЯМЗ-5344-10,  
ЯМЗ-53442

Снятие шестерни промежуточной привода воздушного  
компрессора

## Снятие шестерни промежуточной привода воздушного компрессора

### Предварительные требования

#### Данные об изделии

Требуемые условия для обслуживания

Безразлично

#### Требуемые условия

Таблица 1 Требуемые условия

Наименование	Модуль данных
Нет условий	

#### Вспомогательное оборудование

Таблица 2 Вспомогательное оборудование

Наименование	Обозначение/Код	Количество
Ключ комбинированный S=16	Ключ комбинированный S=16	1 шт

#### Расходные материалы

Таблица 3 Расходные материалы

Наименование	Обозначение/Код	Количество
Нет		

#### Запасные части

Таблица 4 Запасные части

Наименование	Обозначение/Код	Количество
Нет		

#### Меры безопасности

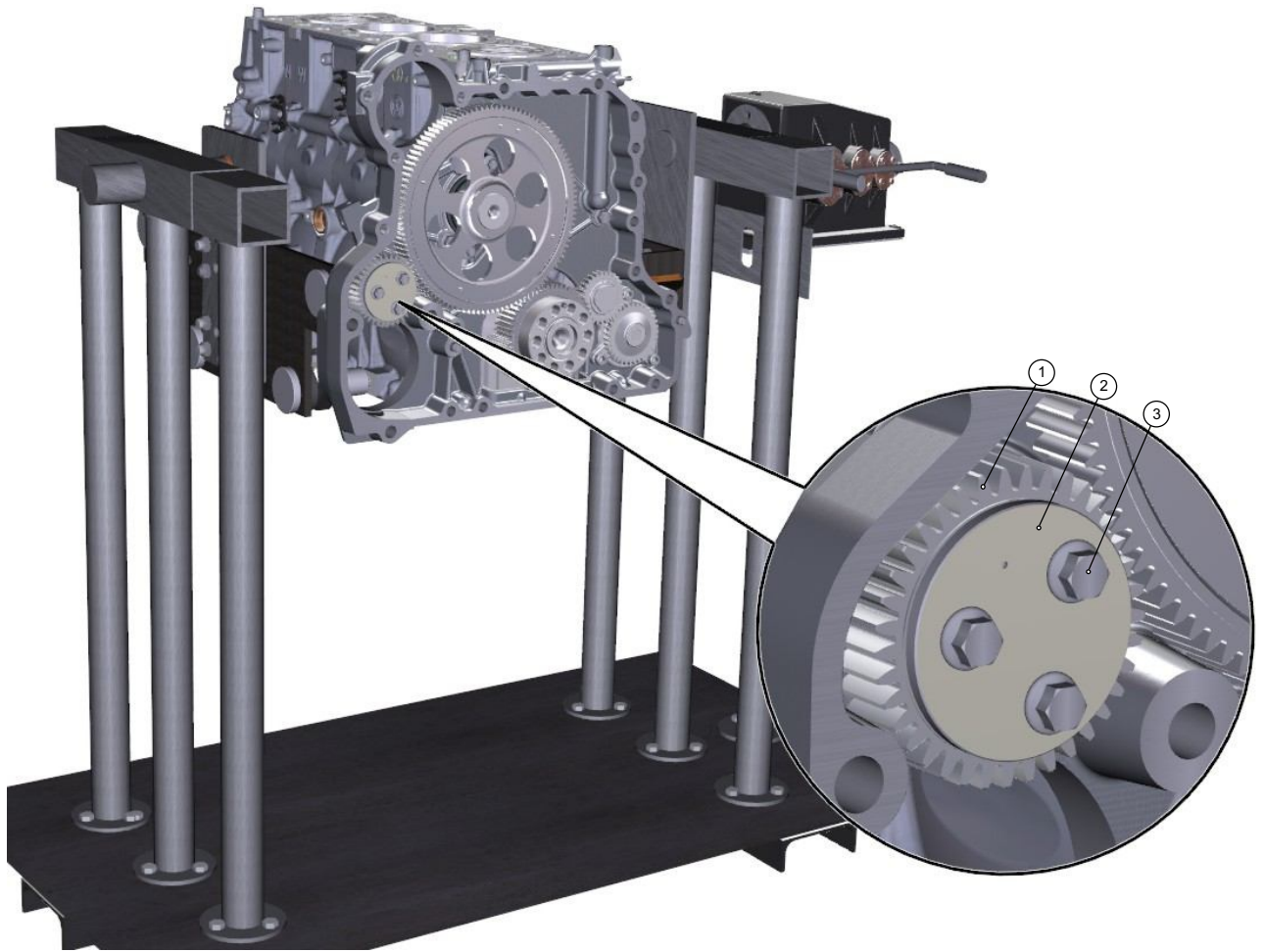
Общие

### Порядок работ

- 1 Снять шестерню промежуточную (1) с осью и пластиной (2), отвернув 3 болта (3) М10-6gx45-8.8 её крепления ключом S=16.

Действительно: Все

5344-10-20-020010-475



## Снятие масляного насоса

### Предварительные требования

#### Данные об изделии

Требуемые условия для обслуживания

Безразлично

#### Требуемые условия

Таблица 1 Требуемые условия

Наименование	Модуль данных
Нет условий	

#### Вспомогательное оборудование

Таблица 2 Вспомогательное оборудование

Наименование	Обозначение/Код	Количество
Ключ шестигранный S=6	Ключ шестигранный S=6	1 шт

#### Расходные материалы

Таблица 3 Расходные материалы

Наименование	Обозначение/Код	Количество
Нет		

#### Запасные части

Таблица 4 Запасные части

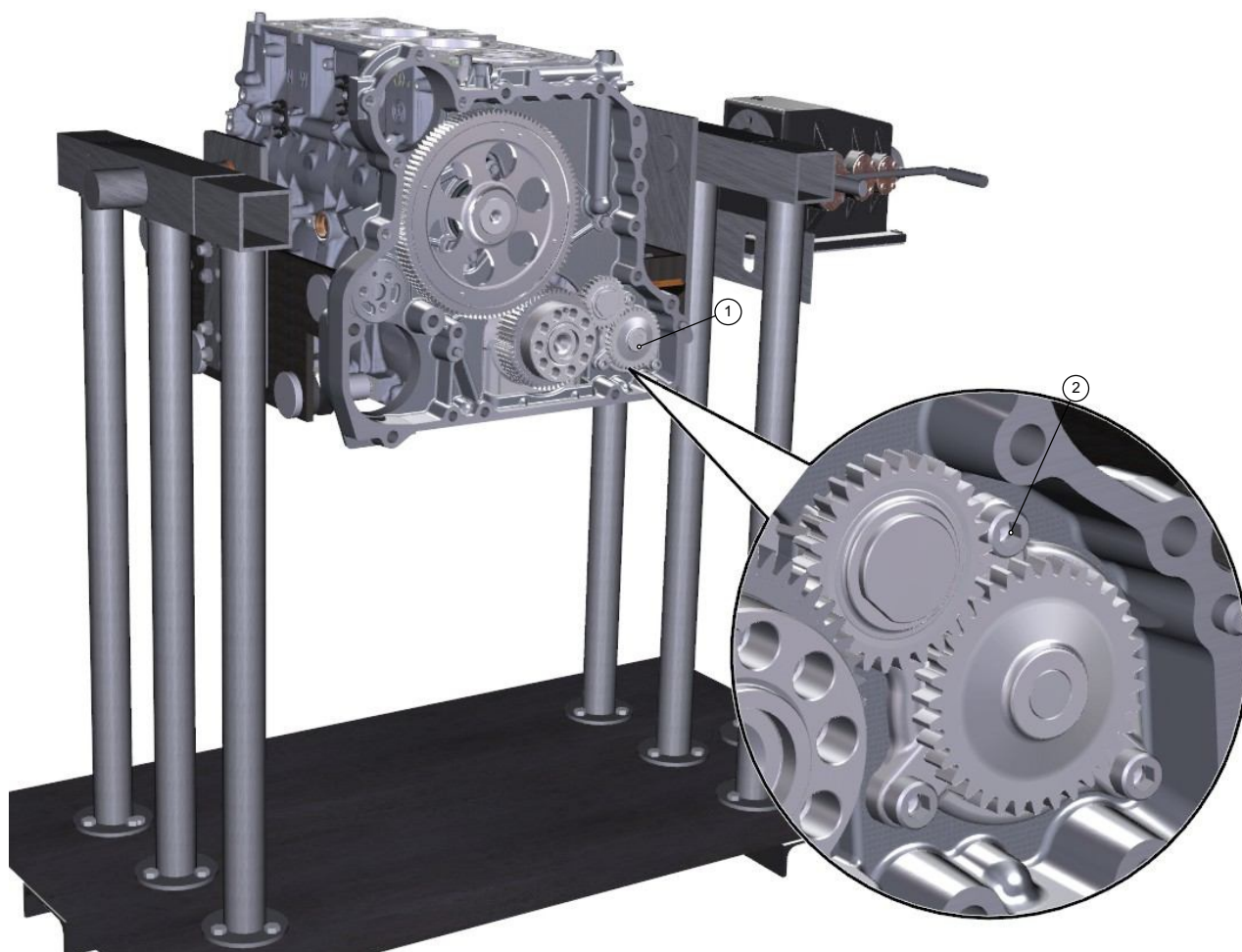
Наименование	Обозначение/Код	Количество
Нет		

#### Меры безопасности

Общие

### Порядок работ

- 1 Извлечь насос масляный (1) из расточки блока цилиндров, отвернув три болта (2) М8х1.25-6gx40-8.8 крепления насоса масляного ключом  $S_{BH}=6$ .



***Требования после завершения работы***

1

**ПРЕДУПРЕЖДЕНИЕ**

Уложить масляный насос в полиэтиленовый пакет, для предотвращения попадания пыли и грязи!



## Снятие распределительного вала

### Предварительные требования

#### Данные об изделии

Требуемые условия для обслуживания

Безразлично

#### Требуемые условия

Таблица 1 Требуемые условия

Наименование	Модуль данных
Нет условий	

#### Вспомогательное оборудование

Таблица 2 Вспомогательное оборудование

Наименование	Обозначение/Код	Количество
Ключ комбинированный S=13	Ключ комбинированный S=13	1 шт
Оправка распределительного вала	Оправка распределительного вала	1 шт
Труба направляющая		1 шт

#### Расходные материалы

Таблица 3 Расходные материалы

Наименование	Обозначение/Код	Количество
Shell Rimula Super (SAE 10W-40, API CI-4/CH-4/CG-4/CF)		0,5 л

#### Запасные части

Таблица 4 Запасные части

Наименование	Обозначение/Код	Количество
Нет		

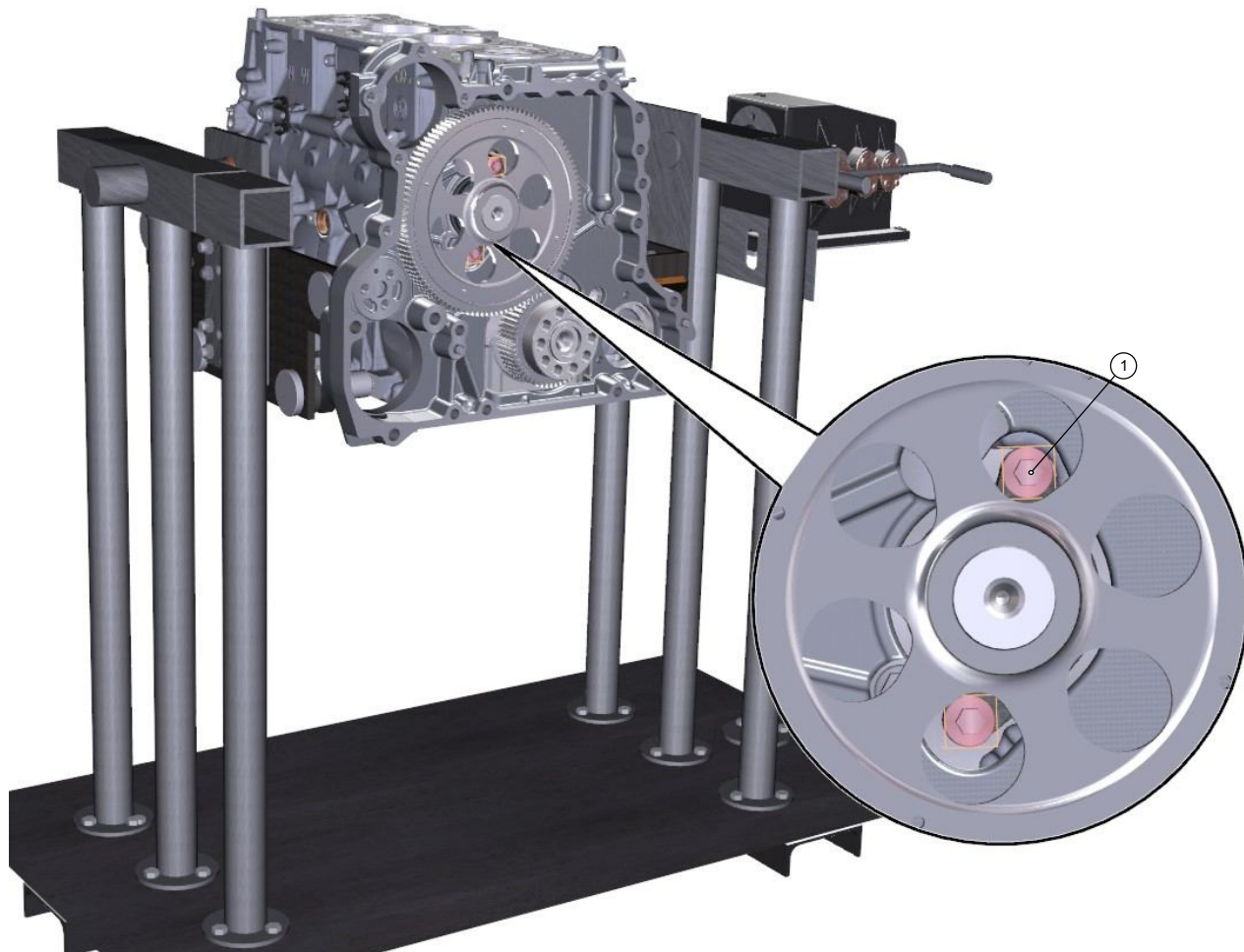
#### Меры безопасности

##### Примечание

Обратить внимание на особенности методики выполняемого ремонта.

## Порядок работ

- 1 Отвернуть 2 болта (1) М10-6gx30-8.8 крепления вала распределительного ключом S=13.

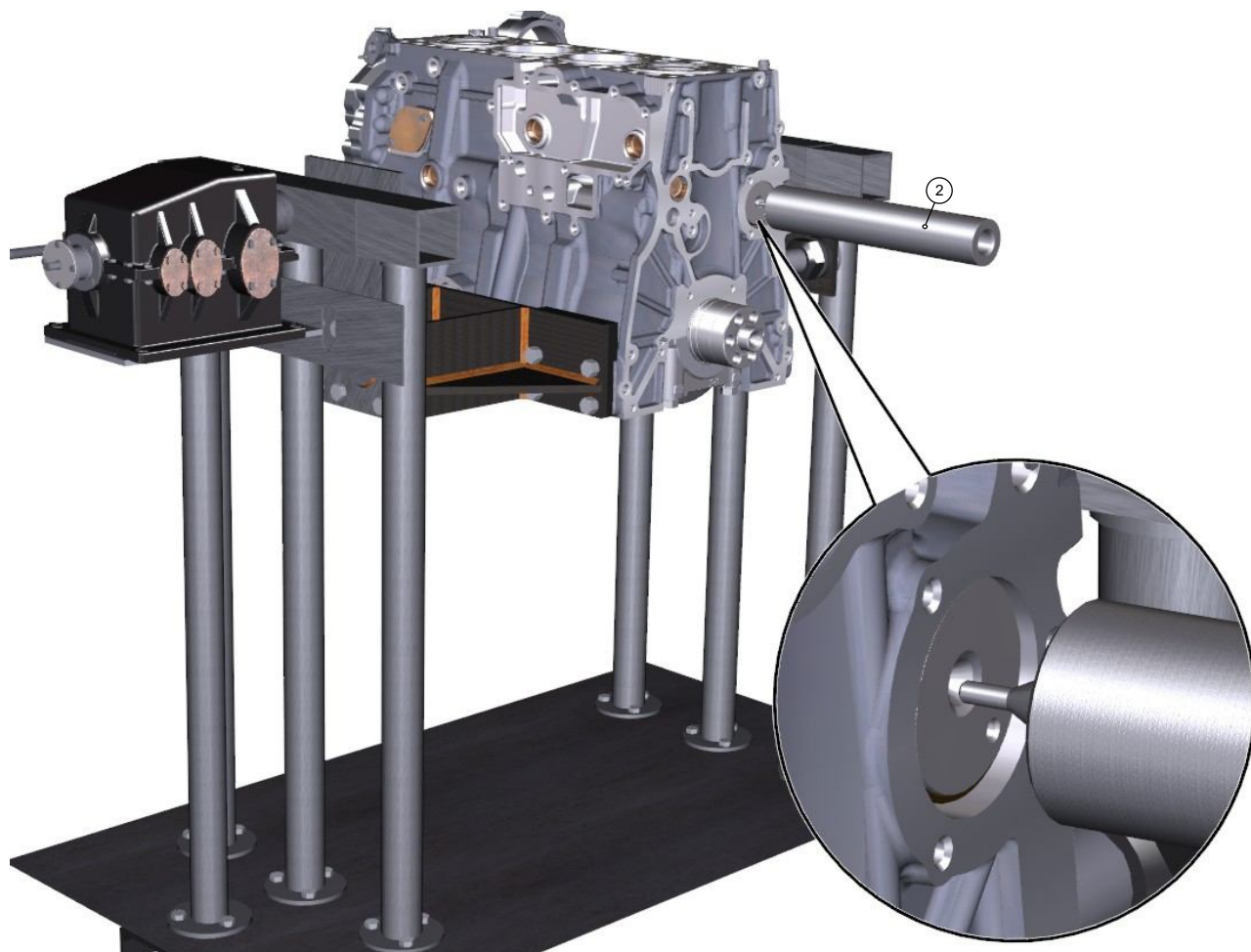


2

### ПРЕДУПРЕЖДЕНИЕ

**Оправку (2) вала распределительного смазать моторным маслом!**

Установить оправку (2) направляющую в расточки блока цилиндров, совместив конусное гнездо на торце вала распределительного с конусным хвостовиком оправки направляющей.

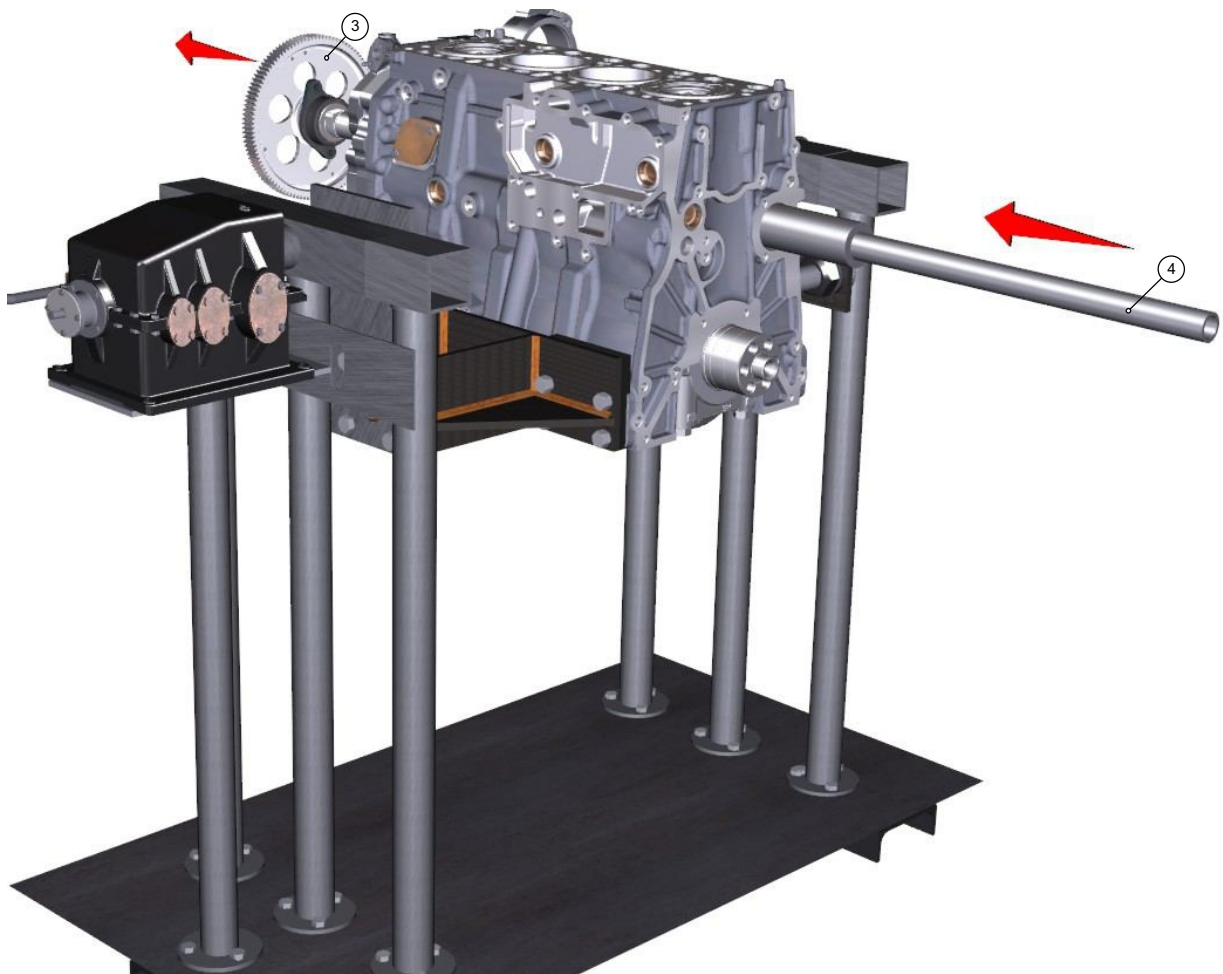


3

### **ПРЕДУПРЕЖДЕНИЕ**

**Операцию по демонтажу вала распределительного проводить двум исполнителям!**

Извлечь вал (3) распределительный в сборе из расточек блока цилиндров, плавно проталкивая оправку направляющую с помощью трубы (4).



- 4 Протолкнуть оправку (2) с помощью трубы (4) до выхода ее заходной части из расточек блока цилиндров; осторожно извлечь оправку и трубу, не допуская повреждения подшипников распредвала.



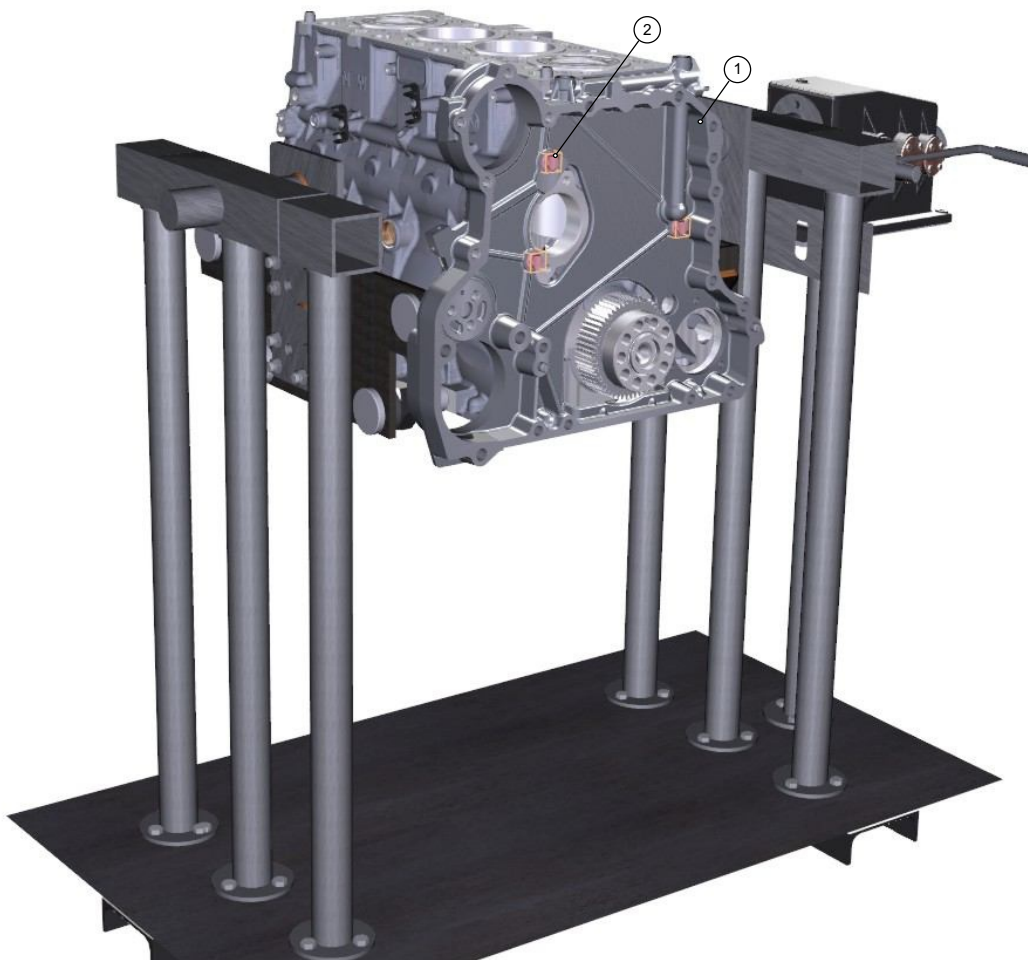


## ПРЕДУПРЕЖДЕНИЕ

Нанести на зону стыка корпуса шестерён и блока цилиндров аэрозоль "Loctite 7200" для растворения герметика!

### *Порядок работ*

- 1 Снять корпус шестерён (1) с заднего торца блока цилиндров с помощью кран-балки, отвернув 3 болта (2) M12x1.25-6gx30-8.8 крепления корпуса шестерён ключом S=16.





## Снятие шатунно-поршневой группы

### Предварительные требования

#### Данные об изделии

Требуемые условия для обслуживания

Безразлично

#### Требуемые условия

Таблица 1 Требуемые условия

Наименование	Модуль данных
Нет условий	

#### Вспомогательное оборудование

Таблица 2 Вспомогательное оборудование

Наименование	Обозначение/Код	Количество
Ключ комбинированный S=14	Ключ комбинированный S=14	1 шт

#### Расходные материалы

Таблица 3 Расходные материалы

Наименование	Обозначение/Код	Количество
Нет		

#### Запасные части

Таблица 4 Запасные части

Наименование	Обозначение/Код	Количество
Нет		

#### Меры безопасности

### ПРЕДУПРЕЖДЕНИЕ

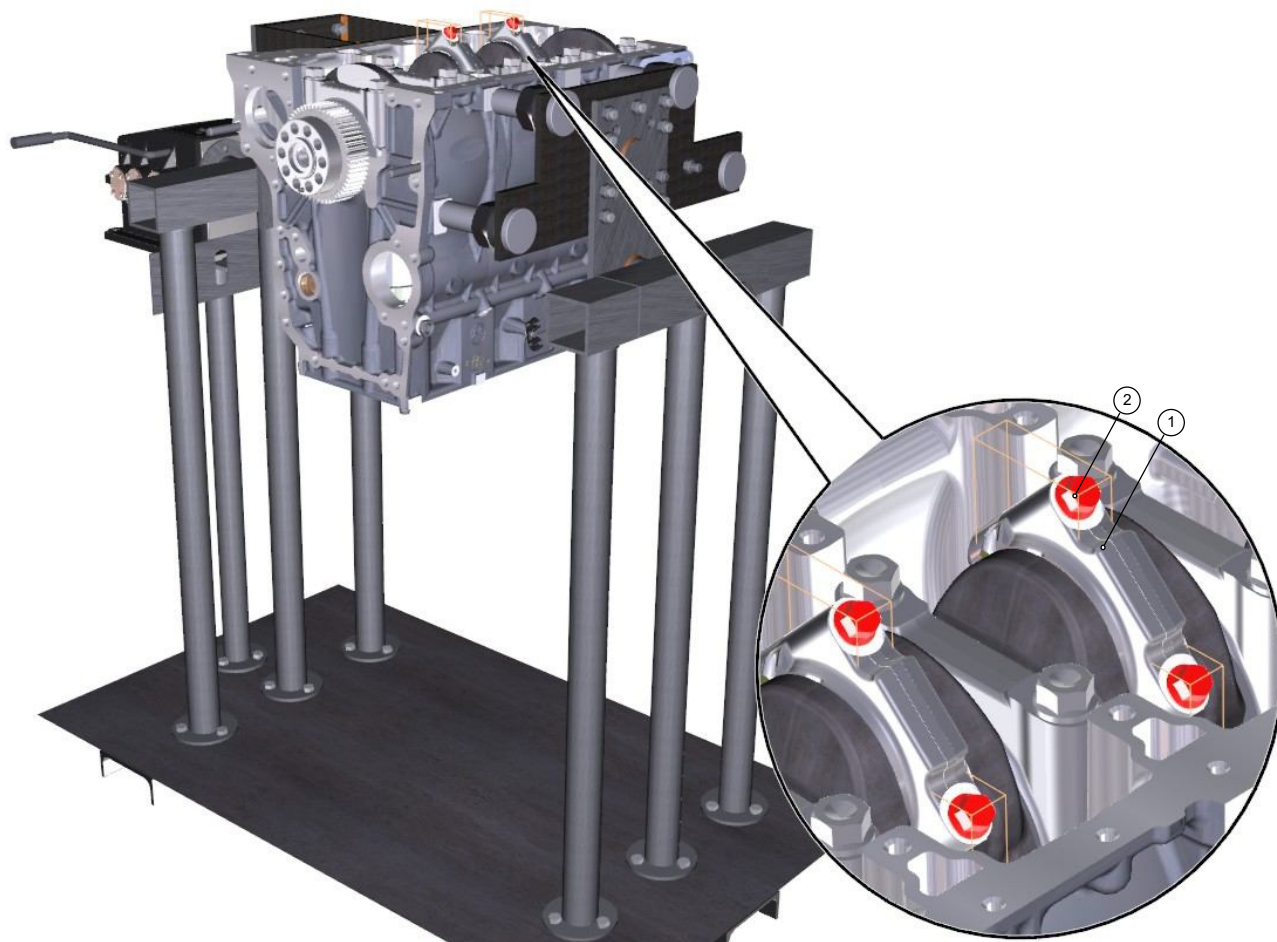
Операцию по демонтажу шатунно-поршневой группы выполнять двум исполнителям!

#### Примечание

Обратить внимание на особенности методики выполняемого ремонта.

## Порядок работ

- 1 Повернуть коленчатый вал в положение наиболее удобное для отворачивания шатунных болтов одной из пар шатунов (1-4 или 2-3) и очистить "зеркала" данной пары гильз цилиндров от масляных отложений и нагаров.  
  
Пронумеровать крышки шатунов в соответствии с номером цилиндра (на бобышке для подгонки шатуна по весу).
- 2 Снять крышки (1) шатунов, отвернув шатунные болты (2) М12х1.5-68-10.9 из отверстий нижней головки шатуна ключом S=14.



- 3 Подсобрать нижние вкладыши с соответствующими им шатунными крышками, установив их в постели шатунных крышек, и уложить под сборку на транспортную тележку.  
  
Протолкнуть поршень с шатуном в сборе по гильзе до его выхода из гильзы на 1/3 длины.
- 4 Осторожно извлечь поршень в сборе с шатуном не допуская повреждение гильзы.
- 5 Подсобрать комплекты шатун-поршень и уложить на слесарный стол.
- 6 Повторить аналогичные действия с оставшимися парами ШПГ.





## Руководство по ремонту двигателей ЯМЗ-5344-10, ЯМЗ-53442

Снятие шатунно-поршневой группы

---

- 7 Разложить детали в соответствии с номерами цилиндров двигателя.



## Руководство по ремонту двигателей ЯМЗ-5344-10, ЯМЗ-53442

Снятие крышек коренных подшипников и коленчатого вала,  
снятие коренных и упорных вкладышей

### Снятие крышек коренных подшипников и коленчатого вала, снятие коренных и упорных вкладышей

#### *Предварительные требования*

#### Данные об изделии

Требуемые условия для обслуживания

Безразлично

#### Требуемые условия

*Таблица 1 Требуемые условия*

Наименование	Модуль данных
Вращением ручки редуктора универсального стенда для сборки-расборки повернуть подбранный двигатель в положение, удобное для снятия коленчатого вала (привалочной плоскостью под установку картера масляного вверх).	

#### Вспомогательное оборудование

*Таблица 2 Вспомогательное оборудование*

Наименование	Обозначение/Код	Количество
Ключ комбинированный S=22	Ключ комбинированный S=22	1 шт
Подвеска коленчатого вала	Подвеска коленчатого вала	1 шт

#### Расходные материалы

*Таблица 3 Расходные материалы*

Наименование	Обозначение/Код	Количество
Нет		

#### Запасные части

*Таблица 4 Запасные части*

Наименование	Обозначение/Код	Количество
Нет		

## Меры безопасности

### ПРЕДУПРЕЖДЕНИЕ

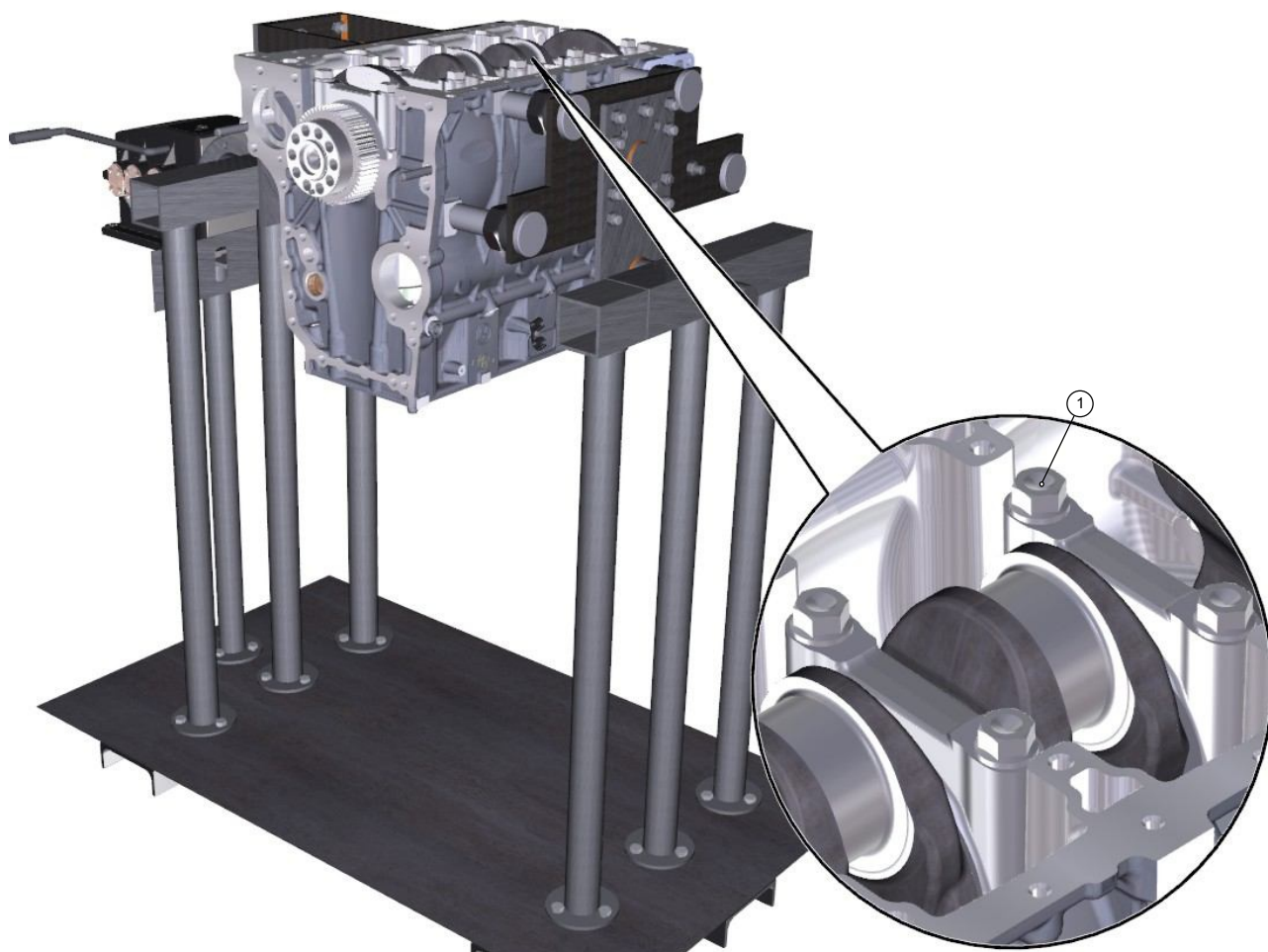
Использование несоответствующей методики выполнения ремонта может привести к повреждению двигателя.

#### Примечание

Обратить внимание на особенности методики выполняемого ремонта.

### *Порядок работ*

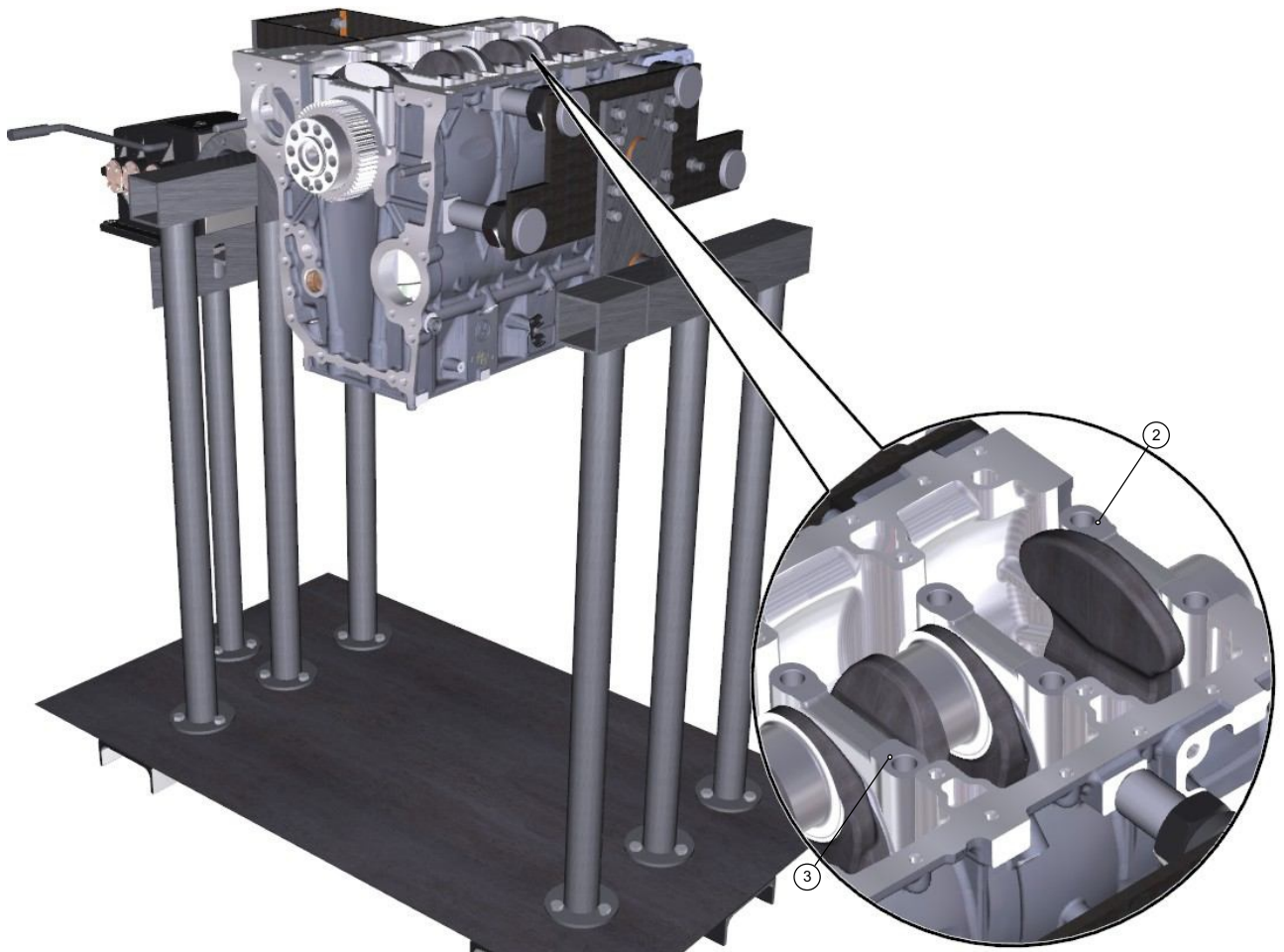
- 1 Отвернуть 10 болтов (1) M16(x2)-6hx145-10.9 крепления крышек подшипников ключом S=22.



- 2 Снять крышки (2) подшипников коленчатого вала и крышку (3) упорного подшипника.

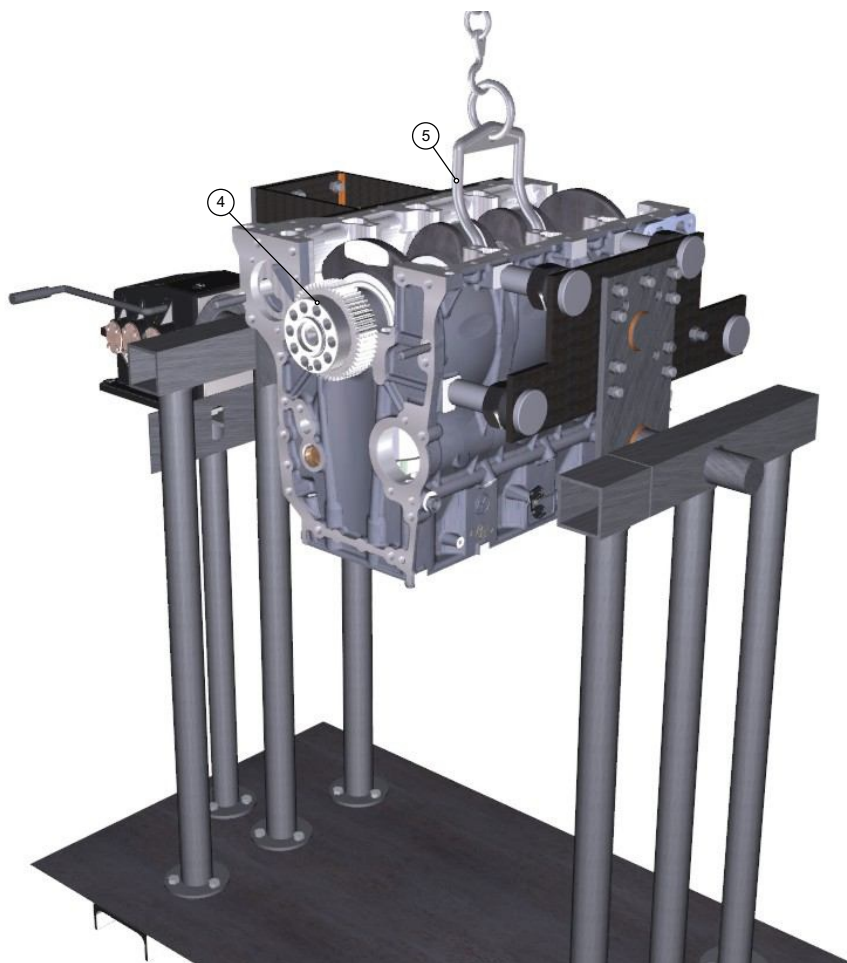
## Руководство по ремонту двигателей ЯМЗ-5344-10, ЯМЗ-53442

Снятие крышек коренных подшипников и коленчатого вала,  
снятие коренных и упорных вкладышей



- 3 Разложить крышки подшипников в сборе с коренными и упорными вкладышами на слесарном столе в соответствии с номерами цилиндров двигателя.
- 4 Извлечь вал коленчатый (4) из постелей блока с помощью подвески (5) и кран-балки.





- 5 Извлечь коренные вкладыши верхние подшипников коленчатого вала из постелей блока цилиндров.

Разложить детали на слесарном столе в соответствии с номерами цилиндров двигателя.

## Снятие форсунок охлаждения поршней

### Предварительные требования

#### Данные об изделии

Требуемые условия для обслуживания

Безразлично

#### Требуемые условия

Таблица 1 Требуемые условия

Наименование	Модуль данных
Нет условий	

#### Вспомогательное оборудование

Таблица 2 Вспомогательное оборудование

Наименование	Обозначение/Код	Количество
Ключ шестигранный S=5	Ключ шестигранный S=5	1 шт

#### Расходные материалы

Таблица 3 Расходные материалы

Наименование	Обозначение/Код	Количество
Нет		

#### Запасные части

Таблица 4 Запасные части

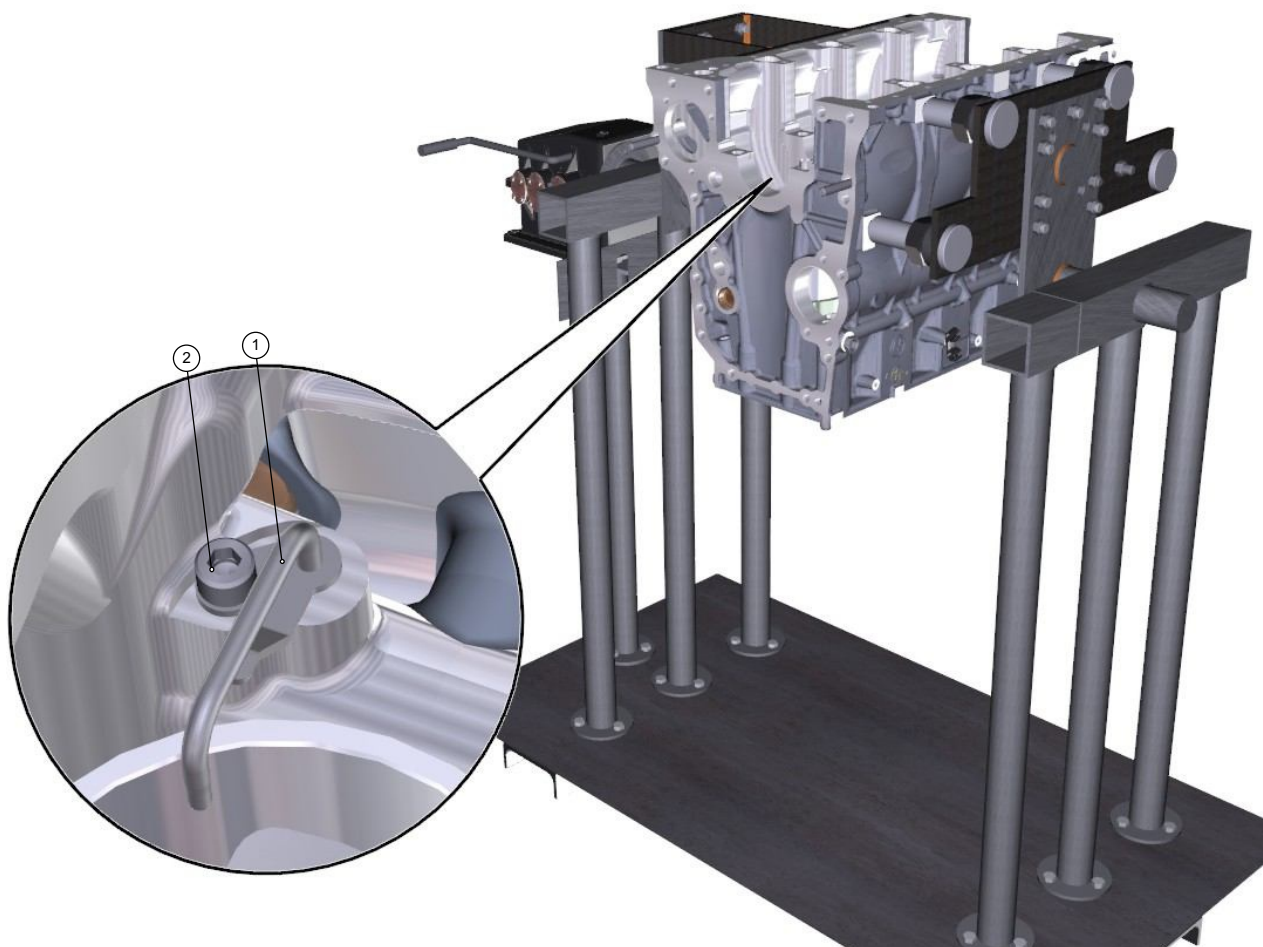
Наименование	Обозначение/Код	Количество
Нет		

#### Меры безопасности

Общие

### Порядок работ

- 1 Извлечь 6 форсунок (1) охлаждения поршней из отверстий блока цилиндров, отвернув болты (2) М6х1-6gx12-8.8 их крепления ключом  $S_{\text{вн}}=5$ .



***Требования после завершения работы***

1

**ПРЕДУПРЕЖДЕНИЕ**

Заглушить все открытые отверстия под установку форсунок охлаждения поршней.

## Снятие гильз цилиндров

### Предварительные требования

#### Данные об изделии

Требуемые условия для обслуживания

Безразлично

#### Требуемые условия

Таблица 1 Требуемые условия

Наименование	Модуль данных
Нет условий	

#### Вспомогательное оборудование

Таблица 2 Вспомогательное оборудование

Наименование	Обозначение/Код	Количество
Съёмник гильз	Съёмник гильз	1 шт

#### Расходные материалы

Таблица 3 Расходные материалы

Наименование	Обозначение/Код	Количество
Нет		

#### Запасные части

Таблица 4 Запасные части

Наименование	Обозначение/Код	Количество
Кольцо уплотнительное (поз. 3)	5340.1002031-01	8 шт

#### Меры безопасности

##### **ПРЕДУПРЕЖДЕНИЕ**

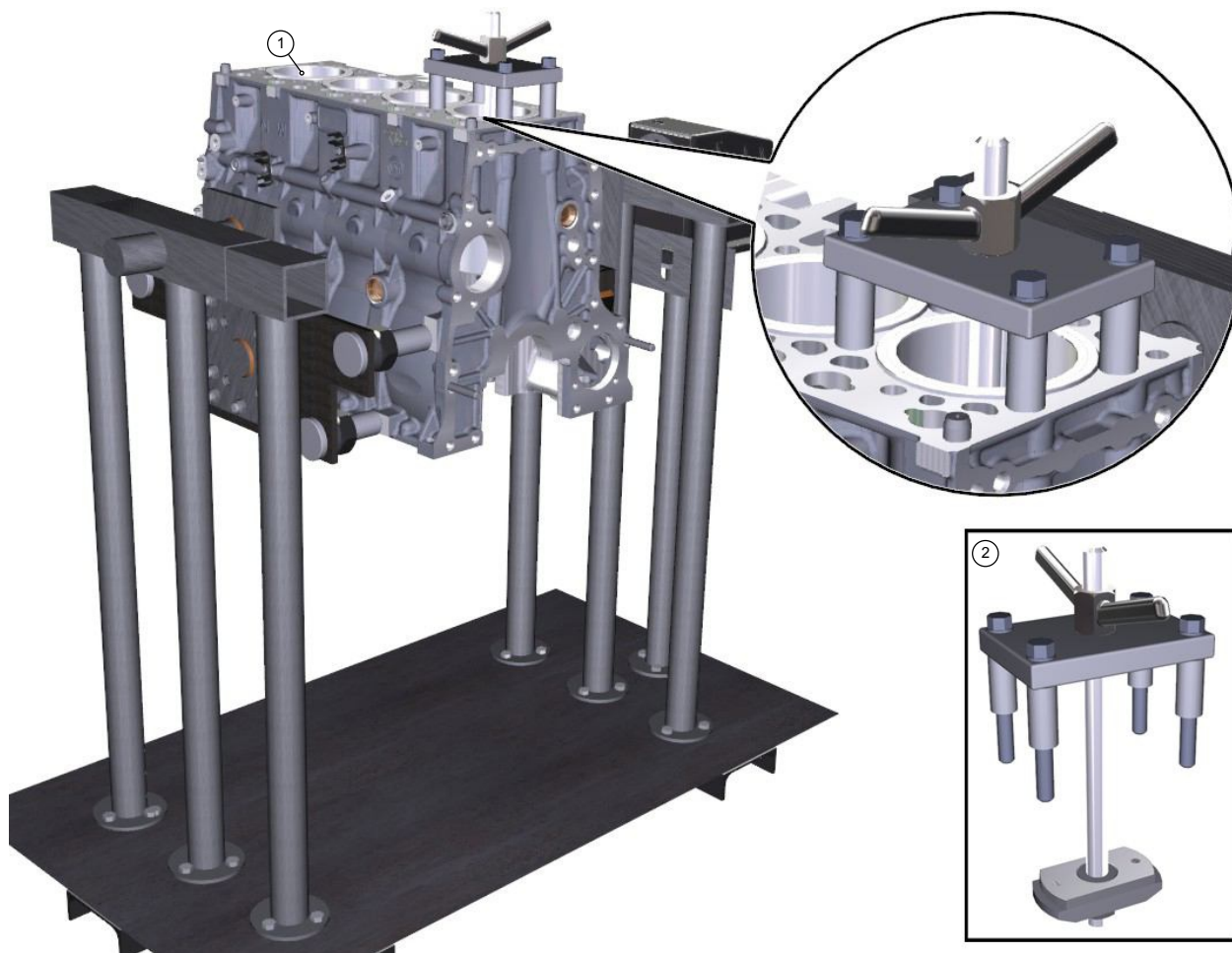
Уплотнительные кольца гильз цилиндров подлежат замене!  
Данные детали одноразового использования!

##### ***Порядок работ***

- 1 Извлечь 4 гильзы цилиндров (1) из расточек блока цилиндров с помощью



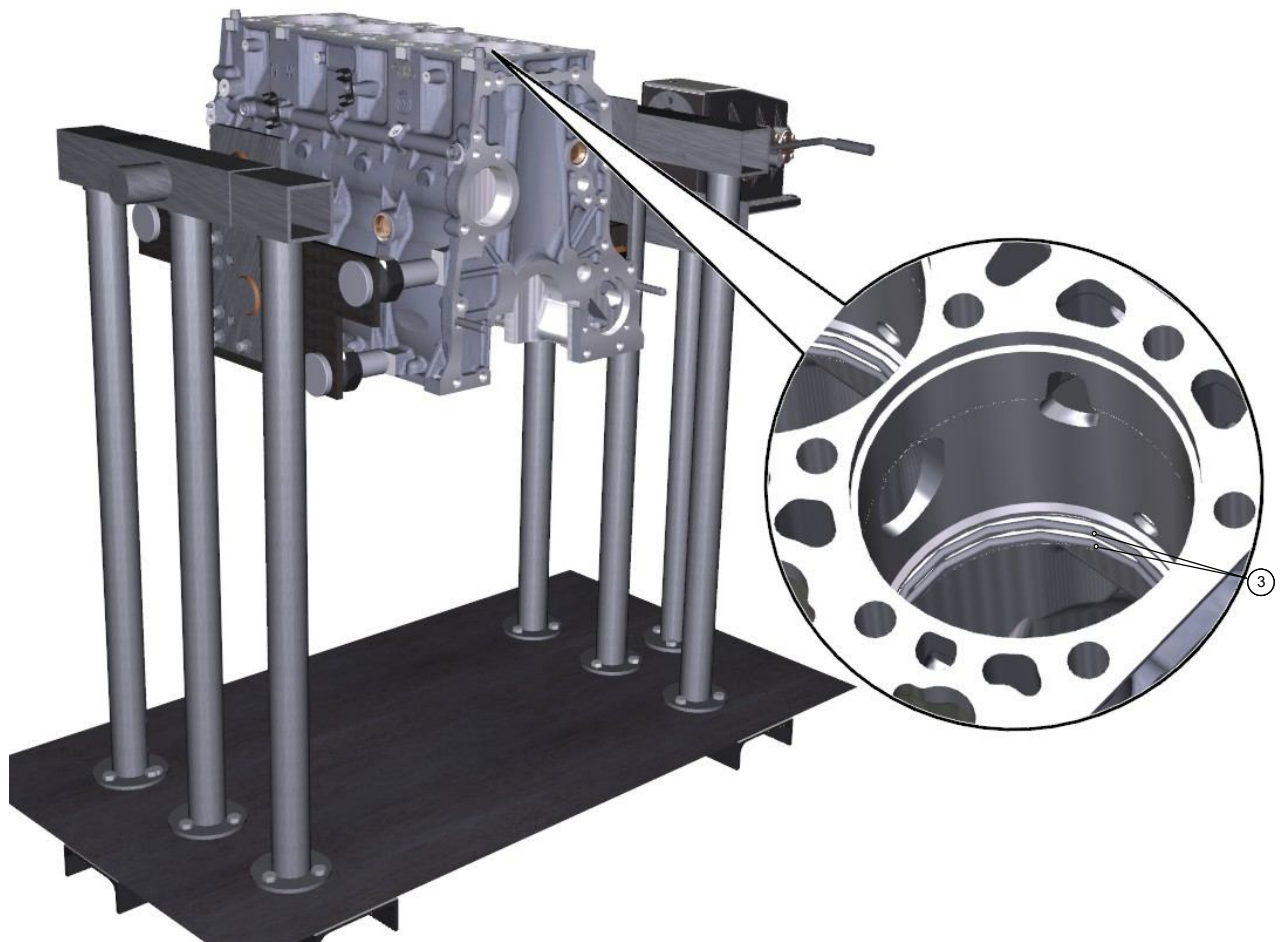
специального съёмника (2).



- 2 Извлечь из расточки блока цилиндров под установку гильзы 2 уплотнительных кольца (3).  
Повторить данную операцию для оставшихся цилиндров.

### **ПРЕДУПРЕЖДЕНИЕ**

Уплотнительные кольца (3) одноразового использования!





## Снятие блока цилиндров со стенда

### Предварительные требования

#### Данные об изделии

Требуемые условия для обслуживания

Безразлично

#### Требуемые условия

Таблица 1 Требуемые условия

Наименование	Модуль данных
Нет условий	

#### Вспомогательное оборудование

Таблица 2 Вспомогательное оборудование

Наименование	Обозначение/Код	Количество
Подвеска блока цилиндров	Подвеска блока цилиндров	1 шт

#### Расходные материалы

Таблица 3 Расходные материалы

Наименование	Обозначение/Код	Количество
Нет		

#### Запасные части

Таблица 4 Запасные части

Наименование	Обозначение/Код	Количество
Нет		

#### Меры безопасности

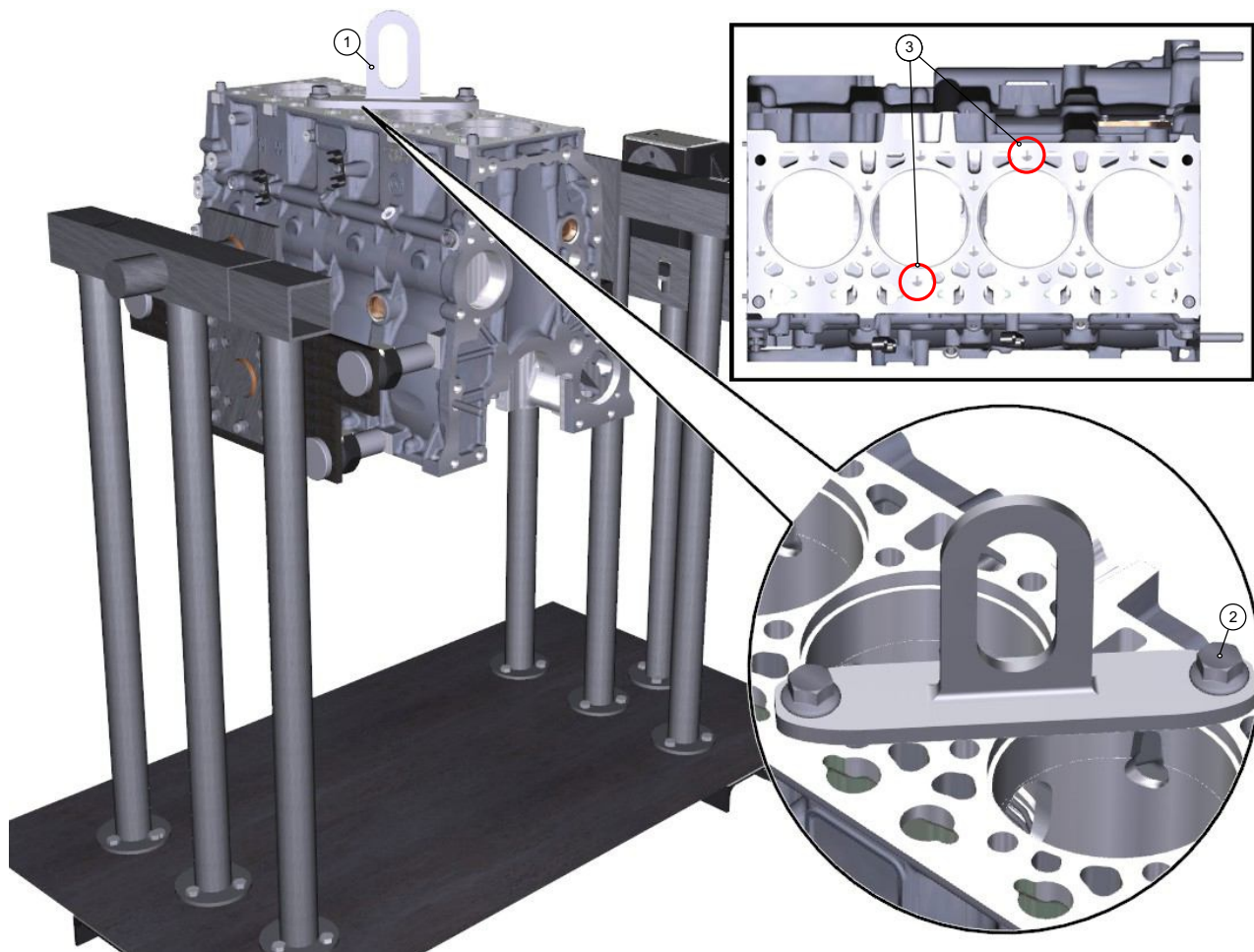
##### **ВНИМАНИЕ**

**ОПАСНОСТЬ!** Несоблюдение описанной процедуры, небрежность или невнимательность могут повлечь за собой причинение вреда здоровью.

#### ***Порядок работ***

- 1 Установить подвеску (1) для снятия блока цилиндров на привалочную плоскость

блока цилиндров, ввернув 2 болта (2) М15х2.0-6g-10.9 в резьбовые отверстия (3) крепления головки цилиндров.



- 2 Снять блок цилиндров со стенда с помощью кран-балки и подвески, отвернув болты крепления двигателя к стенду.



## Общие технические требования на мойку

### Примечание

Обратить внимание на особенности методики выполняемого ремонта

1 После разборки все детали и сборочные единицы, кроме подлежащих обязательной замене независимо от их технического состояния, должны быть тщательно очищены от эксплуатационных загрязнений (масло-грязевых и углеродистых отложений, нагаров, накипи, продуктов коррозии, старой краски), промыты и высушены.

2 Моечно-очистные работы представляют собой ряд многостадийных операций мойки и очистки объектов ремонта, способствующих повышению качества ремонта, ресурса отремонтированных двигателей, обеспечению санитарно-гигиенических условий работы разборщиков и повышению производительности их труда. При ремонте двигателя должны быть предусмотрены следующие стадии мойки и очистки:

а) Наружная мойка подразобранного двигателя (без электрооборудования);

б) Мойка узлов и агрегатов;

в) Мойка и очистка деталей;

г) Очистка деталей после восстановления, продувка сжатым воздухом;

д) Мойка, прокачка маслоканалов (коленчатого вала и блока цилиндров), продувка сжатым воздухом перед сборкой двигателя;

е) Наружная мойка двигателя после испытания и перед покраской.

3 Способы и средства технологического оснащения для мойки и очистки деталей и узлов двигателя должны предусматривать высокую степень очистки деталей для обеспечения объективной оценки технического состояния деталей при дефектации (для обнаружения трещин, измерения величины износа), для обеспечения высокого качества восстановления деталей.

4 Приемлемой степенью очистки следует считать такую, когда на деталях не остается видимых следов загрязнений, а их остаточная величина на нерабочих поверхностях не должна превышать 0,5 мг/см<sup>2</sup> при равномерном распределении по площади. Рекомендуется контроль чистоты поверхностей деталей после их мойки и очистки производить визуально методом сравнения с деталями-эталоном качества чистоты, а маслоканалов проверкой их чистоты в сравнении с контрольными образцами допустимой загрязненности обтирочной салфетки.

5 При выборе метода, способа и средства технического оснащения необходимо учитывать возможности ремонтного предприятия, экологические требования и требования, предъявляемые к моечно-очистному оборудованию, его размещению, а также должны быть обеспечены:

- максимальная степень очистки от большинства видов загрязнений деталей определенной номенклатуры;

- минимальный расход энергоносителей (расход энергии, воды и пара);

- безопасность оператора при выполнении моечно-очистных работ;

- простота конструкции и удобство обслуживания;
- низкая стоимость.

6 При выборе моющих средств необходимо соблюдать предъявляемые к ним требования:

- высокое качество очистки;
- длительное сохранение моющей способности;
- обеспечение экологической безопасности, возможность утилизации;
- обеспечение безопасности для оператора моечной машины или установки;
- минимальный расход энергии при использовании рабочих растворов;
- низкая стоимость.

7 Наибольшей эффективностью считается мойка и очистка деталей и узлов от маслогрязевых, асфальто-смолистых загрязнений, углеродистых отложений погружным методом в водном растворе синтетических моющих средств (СМС) типа МС-15; МС-37 (ТУ 2149-171-10964029-2002); ТЕМП-100 с концентрацией 25-30 г/л, при температуре раствора 75-85 С и с перемещением объекта очистки относительно моющего раствора в моечных машинах карусельного типа или в выварочных ваннах с возбуждением раствора направленными струями от насоса или барботажем сжатого воздуха.

8 Машины струйного типа используются для очистки наружных загрязненных поверхностей корпусных деталей, прокачные стенды - для очистки маслоканалов коленчатого вала и блока цилиндров. В данном оборудовании используется моющий раствор на основе вышеуказанных СМС с концентрацией 10-15 г/л при температуре 75-85<sup>0</sup>С. Для устранения пенообразования в данный раствор вводят 0,2-0,3 % пеногасящие добавки (Уайт-спирит, дизтопливо).

9 При невозможности использовать готовые моющие средства допускается применять эффективные растворы для очистки деталей из черных металлов следующего состава:

- Сода кальцинированная - 40-45%;
- Триполифосфат натрия - 20-25%;
- Метасиликат натрия или жидкое стекло - 15-20%;
- Поверхностно-активные вещества ПАВ (ОП-7, ОП-10) - 5-10%.

Рабочие моющие растворы необходимо готовить постепенным введением компонента-порошка в горячую воду при перемешивании для более полного растворения МС.

10 Для очистки деталей от нагара рекомендуется использовать физико-химический метод очистки 10% водным раствором на основе биоразлагаемого моющего препарата Люксол-Карбон с температурой 40-60 С и гидроабразивный метод очистки в машинах струйного типа с абразивным компонентом (например аморфное стекло).

11 Для очистки от накипи головки и гильзы цилиндра рекомендуется использовать кислотный раствор на основе метафосфорной кислоты 50-70 г/л и хромового ангидрида 100-120 г/л с температурой 25-35 С с последующей промывкой чистой

водой. Для очистки деталей от старой краски применяют смывки СД или АФТ.

12 Для интенсификации процесса очистки и мойки деталей небольших размеров или сложной конфигурации от асфальто-смолистых загрязнений рекомендуется использовать ультразвуковые моечные машины.

13 Для очистки мелких деталей (крепёж, пружины и др.) рекомендуется использовать моечные машины барабанного типа с очисткой методом галтовки (с вращением барабана) в моющем растворе СМС (МС-15 или МС-37).

## Общие технические требования на дефектацию и ремонт

1. После разборки все детали и сборочные единицы, поступающие на дефектацию, должны быть тщательно очищены от эксплуатационных загрязнений, промыты и высушены. Это необходимо прежде всего для обеспечения объективной оценки технического состояния при дефектации.

2 При дефектации, в целях снижения трудоемкости, в первую очередь, необходимо проверить наличие тех дефектов, по которым деталь или сборочная единица подлежит выбраковке (трещины в опасных сечениях, трещины выходящие на обработанные поверхности и другие дефекты в соответствии с картами дефектации).

3 Дефектовать детали измерением надо начинать с тех поверхностей, которые определяют ресурс, имеют износы, превышающие предельные значения и требуют выбраковки из-за невозможности эффективного восстановления, так например у поршня в первую очередь измеряют канавку под верхнее компрессионное кольцо, у блока цилиндров - отверстие под вкладыши коренных подшипников, у вала коленчатого - шатунные и коренные шейки.

4 Замеры должны производиться в сечениях и направлениях наибольших износов.

5 Детали и сборочные единицы считаются годными без ремонта, если их размеры и другие параметры соответствуют допустимым размерам и параметрам, указанным в картах дефектации. При превышении предельно-допустимых значений деталь подлежит восстановлению или выбраковке в зависимости от технической оснащенности предприятия, экономической целесообразности восстановления и обеспечения качества ремонта и высокого гарантированного ресурса.

6 По результатам дефектации детали должны подразделяться на группы и маркироваться быстросохнущей краской:

- допускаемые к сборке двигателя без ремонта клеймом ОТК и зеленым цветом;
- подлежащие ремонту – желтой краской на поверхности рядом с дефектом;
- подлежащие выбраковке, негодные для ремонта, детали, подлежащие 100% замене при ремонте (пружинные и медные шайбы, манжеты, уплотнительные кольца, прокладки) – красной краской;

Мелкие детали допускается краской не маркировать, в этом случае на тару с деталями должна крепиться бирка качества, указывающая степень годности.

7 При дефектации рекомендуется применять методы и средства тех. оснащения, которые обеспечивают объективность оценки технического состояния, точность производимых замеров и доступность применения для данного предприятия. Для обнаружения дефектов применяют следующие методы: органолептический (осмотр - выявляют видимые механические повреждения, изменения формы), измерение размеров или зазоров в связи с износом; для скрытых дефектов, таких как трещины, раковина, поры – испытание на герметичность, капиллярный, люминесцентный, акустический, магнитодефектоскопия. Для выявления трещин коленчатого вала на магнитном дефектоскопе рекомендуемая сила тока - 800 А; состав магнитной суспензии: на 1 л воды - 25 г магнитного порошка, 5 г глицерина, 5 г ПАВ, 10 г соды. Детали после контроля должны быть размагничены.

8 Для оценки размеров, их отклонений и допусков, зазоров сопрягаемых поверхностей, отклонений формы и взаимного расположения рекомендуется



пользоваться предельными калибрами (пробками, скобами, шаблонами). Так же допускается применение универсального измерительного инструмента. Выбор измерительных средств производят с учетом контролируемого размера и его допуска, обеспечивая условие, чтобы погрешность средства измерения составляла не более 1/3 величины допуска.

9 Для оценки состояния рабочих поверхностей, а так же для проверки заданных параметров методом сравнения, допускается использование контрольных образцов (эталонов) качества деталей, которые должны иметь соответствующую маркировку и должны быть утверждены в установленном порядке.

10 Резьба контролируется осмотром или в особо ответственных деталях непроходным резьбовым калибром. Допускаемый срыв резьбы и другие дефекты регламентируются техническими требованиями на дефектацию и ремонтной конструкторской документацией.

11 В процессе контроля деталей и сборочных единиц при дефектации, такие дефекты, как обломы, трещины, вмятины, раковины и др., контролируются визуальным осмотром. Когда наличие данных дефектов не свойственно для данной детали, то этот дефект в тех. условиях не указывается. Решение по выбраковке деталей и способу их восстановления принимается предприятием в зависимости от его технической возможности и целесообразности ремонта.

12 Допускается повторное использование открытых подшипников качения, удовлетворяющих требованиям по легкости вращения и характеру шума в сравнении с утвержденным образцом-эталоном качества. Увеличение радиального зазора в подшипниках, определяемое на приспособлении, допускается не более чем в 1,5 раза по сравнению с номинальными величинами радиальных зазоров.

13 Применение крепежных деталей, допущенных к повторному использованию после дефектации, должно производиться в соответствии с их назначением и применимостью в сборочной единице. Для этого при разборке двигателя они должны сортироваться по типоразмерам согласно их обозначения.

14 Не допускаются к повторному использованию болты и гайки с изношенными (закатанными) ребрами шестигранника, если диаметры их описанной окружности вышли за пределы следующих величин:

Размер «под ключ», S, мм	10	12	13	14	17	19	22	24	27	30
Диаметр описанной окружности, мм	10,5	12,7	14,0	14,8	18,3	20,6	24,0	26,0	29,4	32,5

Не допускаются к повторному использованию болты, винты, гайки и шпильки с повреждениями резьбы более двух ниток, с искривлением стержня.

15 Детали и сборочные единицы, имеющие антикоррозийное покрытие, проверяются осмотром. Поврежденное покрытие должно быть восстановлено.

16 Технические характеристики, нормы и показатели, определяющие эксплуатационные свойства, а так же качество ремонта деталей, сборочных единиц и двигателя в целом должны соответствовать техническим требованиям конструкторской документации.

17 В картах дефектации на некоторые детали по одному дефекту рекомендуется несколько способов ремонта. Решение о способе восстановления детали принимается ремонтным предприятием исходя из технической оснащенности,

экономической целесообразности и наличия отработанной технологии с обеспечением высокого качества восстановления, надежности и ресурса детали. Применяемые способы ремонта должны обеспечивать ресурс отремонтированных изделий не менее 80% ресурса, предусмотренного для новых изделий. Для ремонта и восстановления деталей могут применяться: сварка, наплавка, пластическое деформирование, постановка дополнительных элементов, ремонт с использованием полимерных материалов, механическая и химико-термическая обработка и другие высокотехнологичные методы ремонта.

18 Детали и сборочные единицы, отремонтированные или восстановленные сваркой или наплавкой, должны иметь сварные швы без шлаковых включений, непроваренных участков, пористости и трещин. Наплывы и брызги металла от сварки должны быть удалены, сварные швы должны быть зачищены и проверены на герметичность капиллярным методом.

19 Вал коленчатый при наличии износа шеек может быть восстановлен методом шлифования шеек. Для ремонта установлено 5 ремонтных размеров коренных и шатунных шеек (см. раздел [Вал коленчатый](#) ).

20 Допускается повторное использование деталей и узлов вращения, удовлетворяющих требованиям по легкости вращения и характеру шума в сравнении с утвержденным образцом-эталоном качества.

21 Детали и сборочные единицы считаются годными без ремонта, если их размеры и другие параметры соответствуют допустимым размерам и параметрам, указанным в КД и ТУ на двигатель (силовой агрегат).

## Блок цилиндров

### Карта дефектации для блока цилиндров

Таблица 1 Карта дефектации для блока цилиндров

Рисунок		Наименование детали		Обозначение
См. <a href="#">Рис. 1</a>		Блок цилиндров		5340.1002015-10
		Материал		Твердость
		Чугун СЧ25 ГОСТ 1412-85 GJL-250 DIN EN 1561		187—255 НВ
№ поз.	Возможный дефект Способ установления Средства контроля	Размеры, мм		Заключение Метод устранения дефекта
		Номинальные	Допустимые	
1	Трещины, выходящие на поверхности расточек под вкладыши коренных шеек коленчатого вала, втулки распределительного вала.  Осмотр	Не допускается		Браковать
2	Трещины на поперечных картерных стенках, на перемычках между цилиндрами, выходящие на поверхности выточек под бурт гильзы, на поверхностях прилегания головок цилиндров.  Осмотр	Не допускается		Браковать
3	Трещины на стенках водяной рубашки.  Осмотр. Испытание герметичности водяной полости воздухом при давлении 0,2 МПа после установки гильз. Допустимый объем утечки не более 80 мм <sup>3</sup> /с	Не допускается		Браковать

Таблица 1 Карта дефектации для блока цилиндров (Продолжение)

Рисунок		Наименование детали		Обозначение
<u>4</u>	<p>Неплоскостность поверхности прилегания головки цилиндров.</p> <p>Линейка лекальная поверочная ЛД-1-320 ГОСТ 8026-75</p> <p>Набор щупов №2 ГОСТ 882-75 (0,02-0,5). Щуп 0,05 и 0,15 ТУ 2-034-225-87</p>	<p>0,03 на длине 100 мм</p> <p>0,1 на длине 400 мм</p>	<p>0,05 на длине 100 мм</p> <p>0,15 на длине 400 мм</p>	Браковать
<u>5</u>	<p>Трещины на боковых поверхностях картерной части блока цилиндров.</p> <p>Осмотр</p>			<p>Заварить.</p> <p>Трещины длиной до 30 мм допускается заделать эпоксидными композициями</p>
<u>6</u>	<p>Трещины на стенках масляных каналов.</p> <p>Стенд. Испытание на герметичность воздухом при давлении 0,4 МПа - 2 мин.</p> <p>Допустимый объем утечки не более 40 мм<sup>3</sup>/с</p>	Течь не допускается		Браковать
<u>7</u>	<p>Износ поверхности отверстия под нижний посадочный пояс гильзы.</p> <p>Нутромер НИ 100-160 ГОСТ 868-62 Индикатор час. ИЧ-2 ГОСТ 577-68</p>			Браковать
<u>8</u>	<p>Смятие поверхности площадки под бурт гильзы.</p> <p>Приспособление Индикатор ИЧ-2 ГОСТ 577-68</p>	<p>Глубина проточки <math>10^{0,04}_{0,08}</math> на 129</p>	9,96	<p>При наличии дефекта под бурт гильзы при установке в блок нанести герметик Локтайт 5900.</p> <p>При глубине более 9,96 мм браковать</p>
<u>9</u>	<p>Износ поверхностей под вкладыши коренных подшипников коленчатого вала.</p> <p>Нутромер НИ 75-100 ГОСТ 868-82. Индикатор ИЧ-2 ГОСТ 577-68</p>	<p><math>93,2^{+0,022}</math></p> <p>Допуск цилиндричности биения 0,02</p>	<p><math>93,2^{+0,05}_{-0,02}</math></p> <p>0,03</p>	Браковать



*Таблица 1 Карта дефектации для блока цилиндров (Продолжение)*

Рисунок		Наименование детали		Обозначение
<a href="#">10</a>	Отклонение осей отверстий под вкладыши коренных подшипников. Приспособление	0,02	0,03	Браковать
<a href="#">11</a>	Износ поверхностей втулок под шейки распределительного вала. Нутромер НИ 50-100 ГОСТ 868-82. Индикатор ИЧ-2 ГОСТ 577-68	$61^{+0,06}_{+0,03}$	61,09	Заменить втулки, запрессовать с использованием жидкого азота.
<a href="#">12</a>	Ослабление посадки втулок распределительного вала. Проворот втулки. Осмотр. Нутромер НИ 50-100 ГОСТ 868-82 Индикатор ИЧ-2 ГОСТ 577-68	$65^{+0,03}$	65,035	Заменить втулки, установить на клей-фиксатор Локтайт 648 при размере отверстия более 65,035 мм
<a href="#">13</a>	Износ поверхностей отверстий под толкатели. Нутромер НИ 25-50 ГОСТ 868-82. Индикатор ИЧ-2 ГОСТ 577-68	$27^{+0,021}$	27,03	Браковать
<a href="#">14</a>	Ослабление резьбы под болты крепления крышек коренных подшипников. Срыв резьбы. Осмотр. Калибр резьбовой	M16(x2)-6hx145-10.9	2 витка	Браковать
<a href="#">15</a>	Срыв резьбы М8, М10, М12, М14		2 витка	Установить резьбовую вставку или свертыш

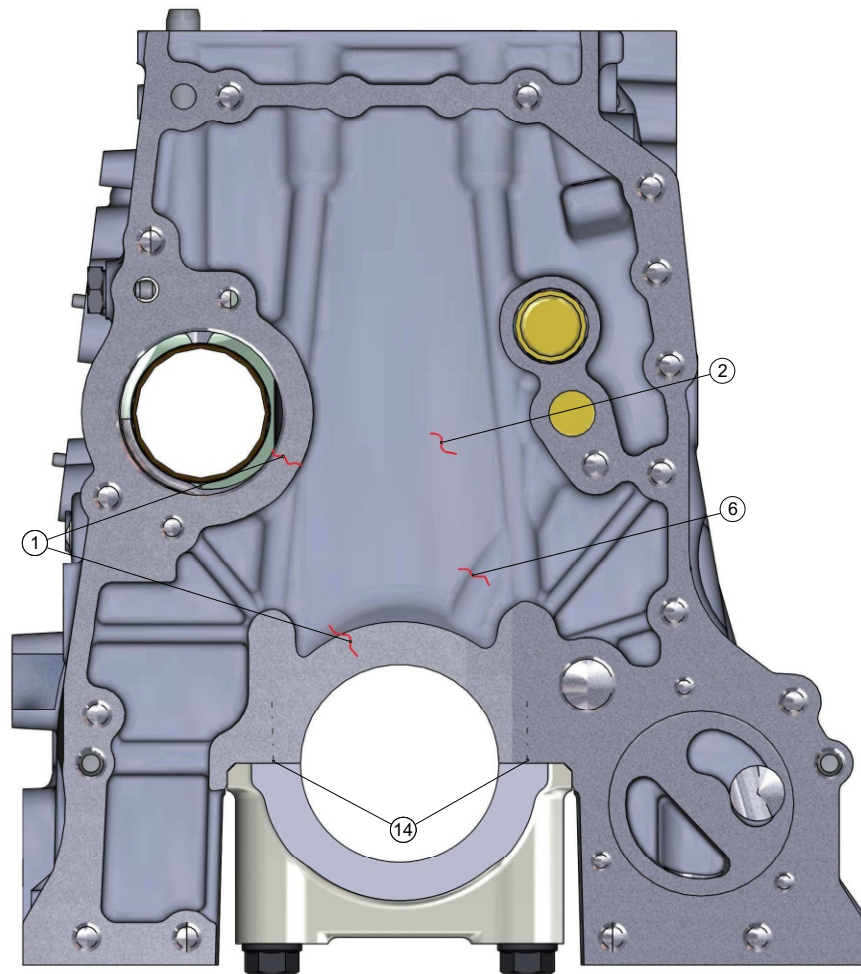
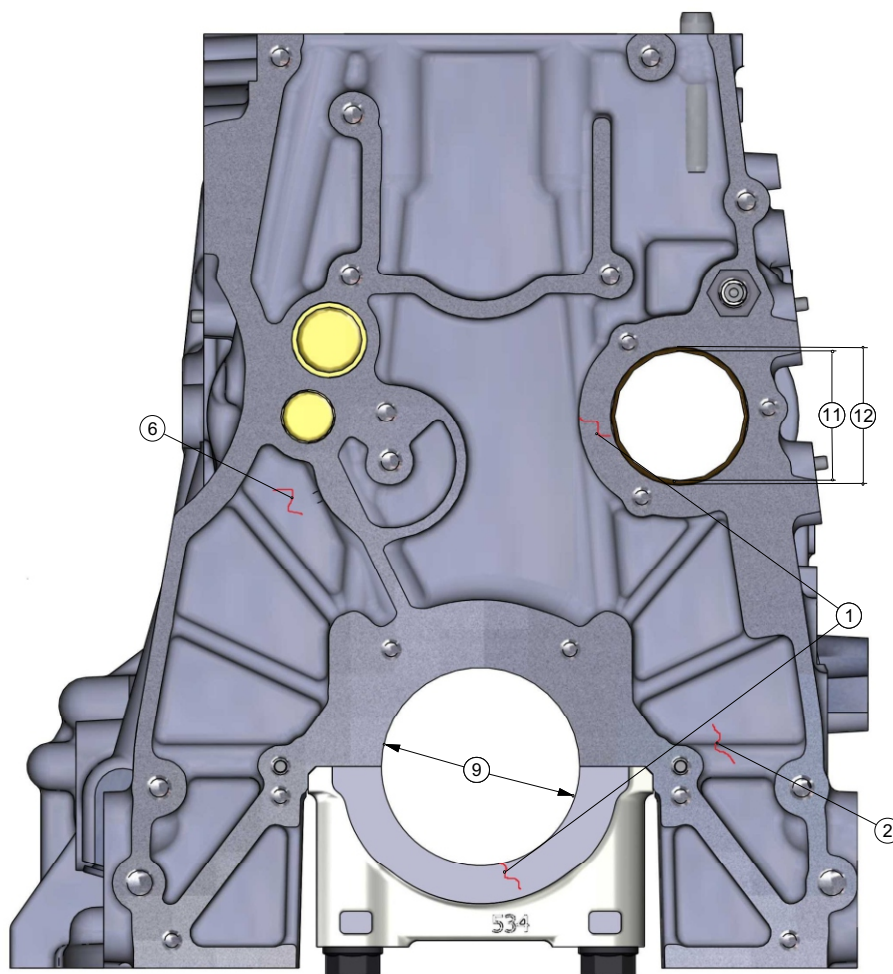
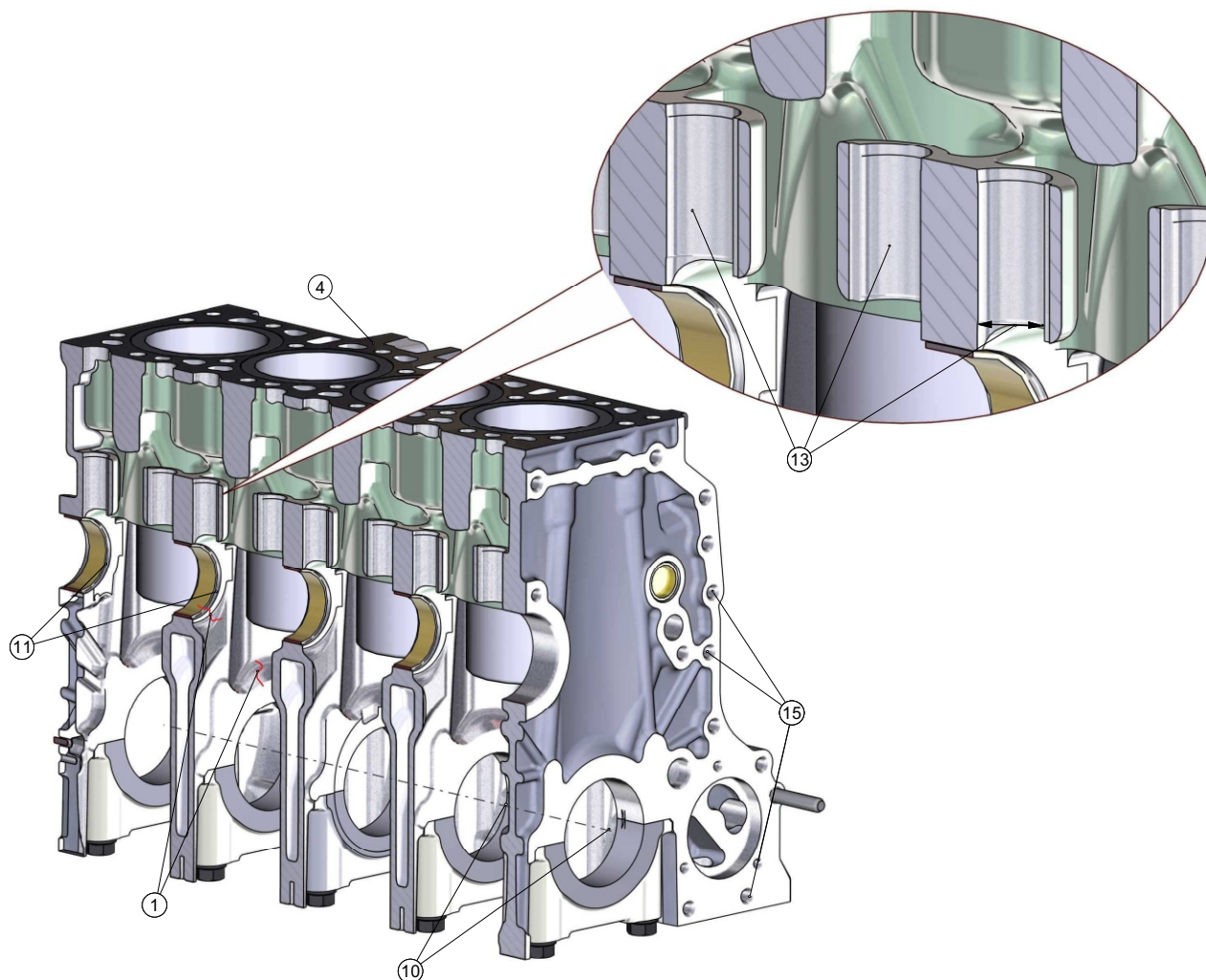
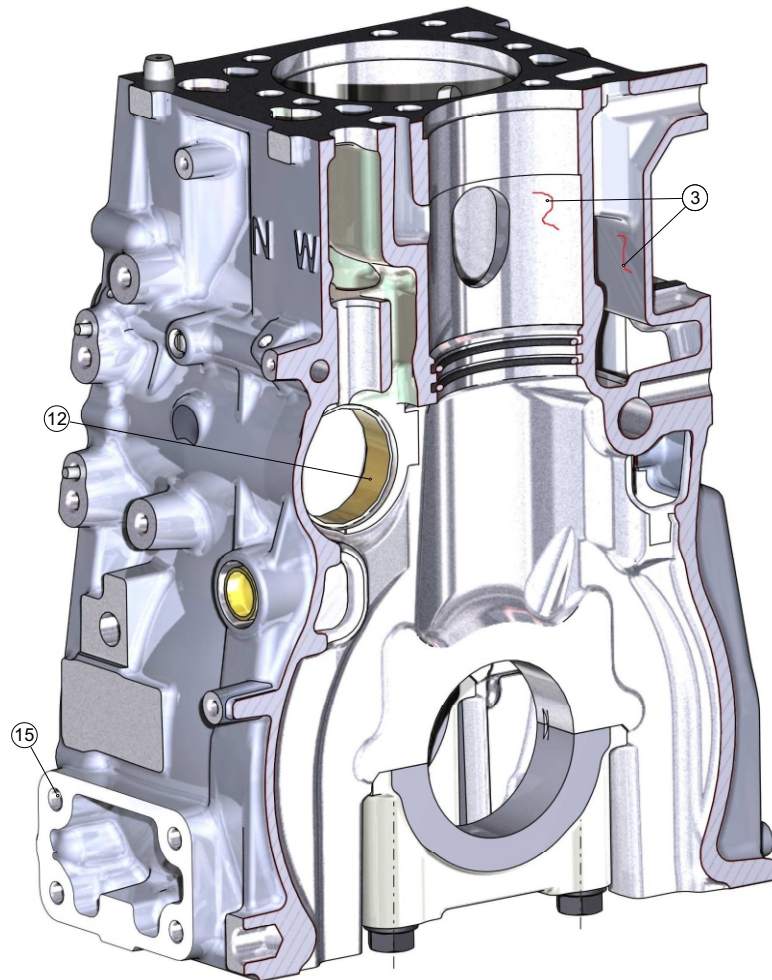


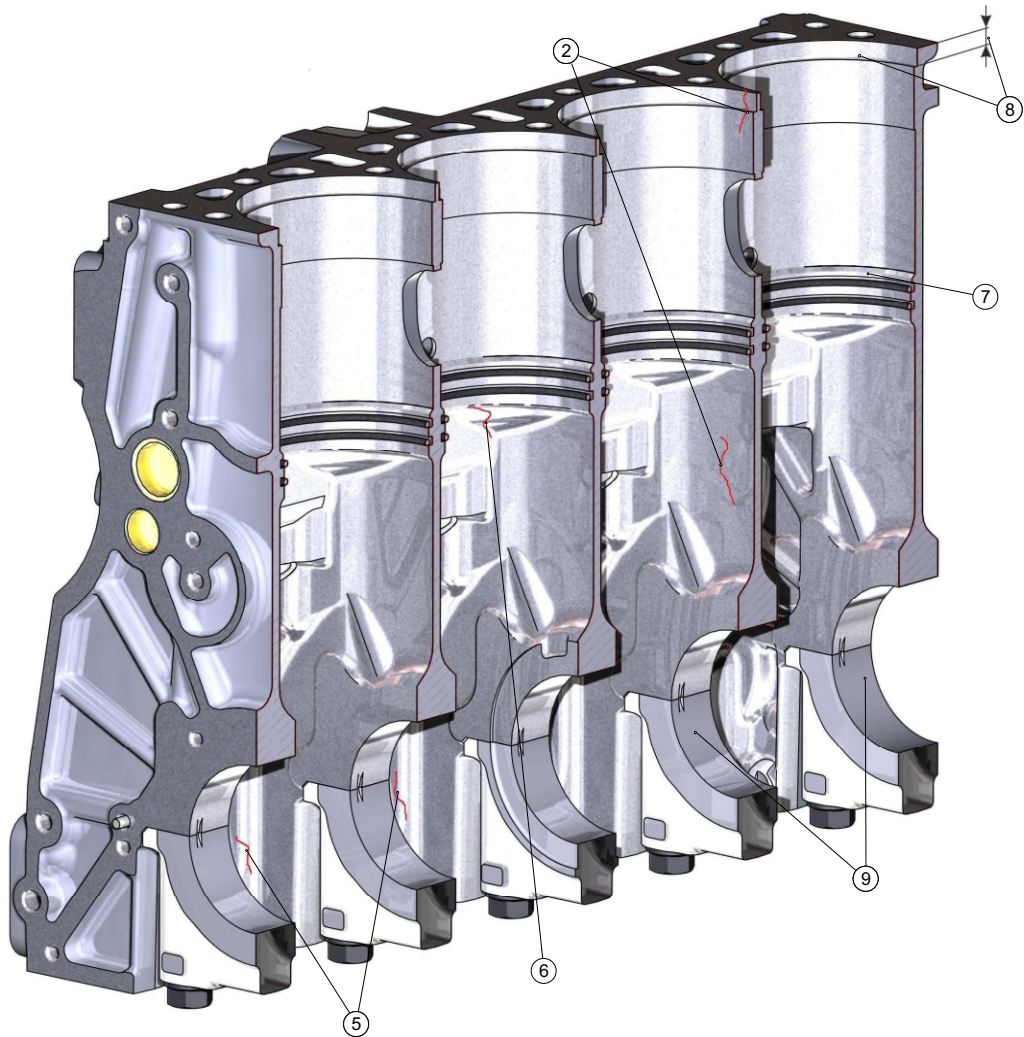
Рисунок 1 Блок цилиндров (лист 1 из 5)











## Гильза цилиндров

### Карта дефектации для гильзы цилиндров

Таблица 1 Карта дефектации для гильзы цилиндров

Рисунок		Наименование детали		Обозначение
см. <a href="#">Рис. 1</a>		Гильза цилиндров		5340.1002021
		Материал		Твердость
		Специальный фосфористый чугун G0E 310		220-280 НВ Предел прочности при растяжении 260 МПа, не менее
№ поз.	Возможный дефект Способ установления Средства контроля	Размеры, мм		Заключение Метод устранения дефекта
		Номинальные	Допустимые	
<a href="#">1</a>	Трещины и обломы любого размера и расположения. Осмотр. Испытание на герметичность воздухом при давлении 0,72-0,77 МПа	Давление, замеренное через 10 с, должно быть 0,7-0,75 МПа	Падение давления через 22 с не более 0,02 МПа	Браковать Браковать при падении давления более 0,02 МПа
<a href="#">2</a>	Кавитационно-коррозионное разрушение наружной поверхности гильзы Осмотр		Глубина не более 1 мм	Браковать
<a href="#">3</a>	Продольные риски, задиры и следы коррозии на зеркале цилиндра	Не допускаются		Браковать при ширине и зазоре более допустимого
<a href="#">4</a>	Износ внутреннего диаметра в зоне рабочего хода поршня, на расстоянии 15 мм от верхнего торца гильзы, на длине 180 мм Нутромер НИ 100-160 ГОСТ 868 Индикатор ИЧ-2 ГОСТ 577-68	105 <sup>+0,022</sup> Допуск цилиндричности 0,015 на краях 0,01 на рабочей поверхности	105,05 мм 0,025 0,02	Браковать Браковать

Таблица 1 Карта дефектации для гильзы цилиндров (Продолжение)

Рисунок		Наименование детали		Обозначение
5	Вмятины и забоины на опорном бурте гильзы Осмотр	Не допускаются		Браковать
6	Износ опорного бурта по высоте. Калибр НЕ 10,0	$10^{+0,02}$	10,0	Браковать
7	Износ нижнего посадочного пояса на расстоянии 135 мм от верхнего торца гильзы. Калибр НЕ 118,93			Браковать

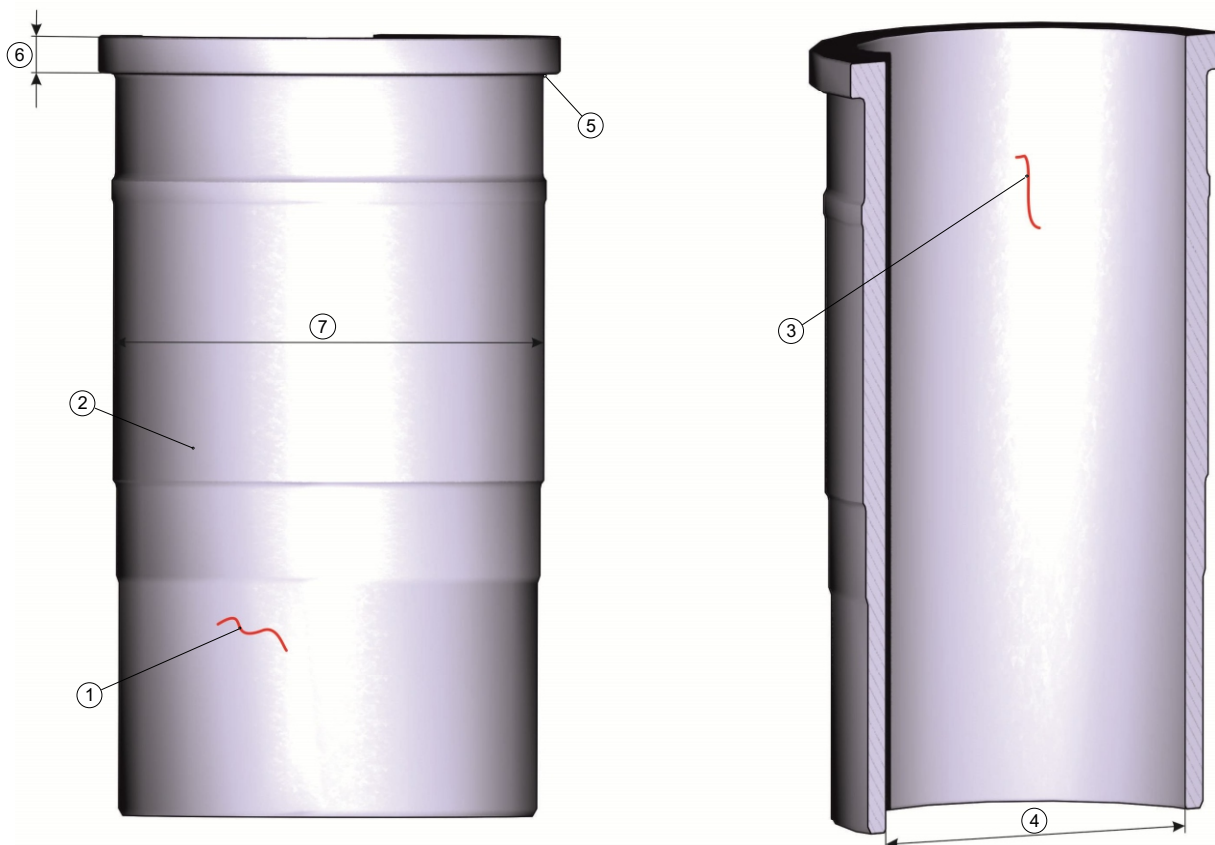


Рисунок 1 Гильза цилиндров



## Передняя крышка блока цилиндров

### Карта дефектации для передней крышки блока цилиндров

Таблица 1 Карта дефектации для передней крышки блока цилиндров

Рисунок		Наименование детали		Обозначение
см. <a href="#">Рис. 1</a>		Крышка блока передняя		5340.1002260
		Материал		Твердость
		Алюминиевый сплав АК8МЗч ГОСТ 1583-93 Заменитель АК9ч (АЛ4) ГОСТ 1583-93		70НВ
№ поз.	Возможный дефект Способ установления Средства контроля	Размеры, мм		Заключение Метод устранения дефекта
		Номинальные	Допустимые	
<a href="#">1</a>	Смятие опорных поверхностей бобышек, сколы и вмятины на уплотняющих поверхностях фланцев Осмотр			Аргонодуговая наплавка или сварка с последующей обработкой отверстий или привалочных поверхностей
<a href="#">2</a>	Трещины, выходящие на поверхность расточки под манжету коленчатого вала Осмотр			Браковать
<a href="#">3</a>	Трещины на необработанных поверхностях. Осмотр. Линейка 300 ГОСТ 427-75		Длиной не более 100 мм	Аргонодуговая сварка с последующей обработкой
<a href="#">4</a>	Забойны на посадочных поверхностях под манжету к/в Осмотр	105 <sup>+0,054</sup>		Зачистить, обработать в ном. размер
<a href="#">5</a>	Срыв, смятие резьбы М8х1,25 Осмотр. Калибр резьбовой НЕ М8х1,25		1 виток	Замена свертыша Filtes или установка резьбовой спиральной вставки

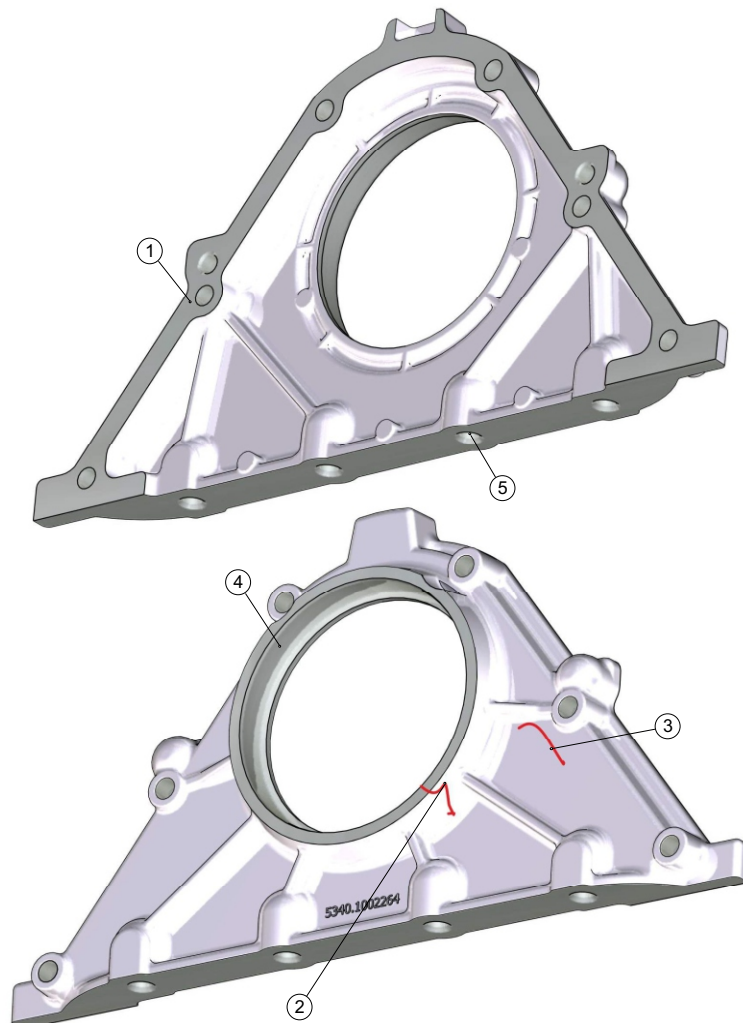


Рисунок 1 Передняя крышка блока цилиндров

## Картер маховика

### Карта дефектации для картера маховика

Таблица 1 Карта дефектации для картера маховика

Рисунок		Наименование детали		Обозначение
см. <a href="#">Рис. 1</a>		Картер маховика		5340.1002311-10
		Материал		Твердость
		Алюминиевый сплав АК9ч ГОСТ 1583-93		70НВ
		Заменитель АК7М2 Мг ТУ 48-26-63-87		80НВ
№ поз.	Возможный дефект Способ установления Средства контроля	Размеры, мм		Заключение Метод устранения дефекта
		Номинальные	Допустимые	
<a href="#">1</a>	Смятие опорных поверхностей бобышек, сколы и вмятины на поверхностях фланцев. Осмотр			Аргондуговая наплавка или сварка с последующей обработкой отверстий или привалочных поверхностей
<a href="#">2</a>	Трещины, выходящие на поверхность расточки под манжету коленчатого вала Осмотр		Не допускаются	Браковать
<a href="#">3</a>	Трещины на необработанных поверхностях. Осмотр. Линейка 300 ГОСТ 427-75		Длиной не более 100 мм	Аргондуговая сварка с последующей обработкой
<a href="#">4</a>	Забойны на посадочных поверхностях под манжету к/в. Осмотр. Нутромер НИ 160-250 ГОСТ 868-82	125 <sup>+0,063</sup>	Не допускаются	Зачистить, обработать в ном. размер
<a href="#">5</a>	Срыв, смятие резьбы М8-6Н; М10х1,5; М12х1,75; М14х1,5 Осмотр. Калибр резьбовой		1 виток	Замена свертыша Filtec или установка резьбовой спиральной вставки

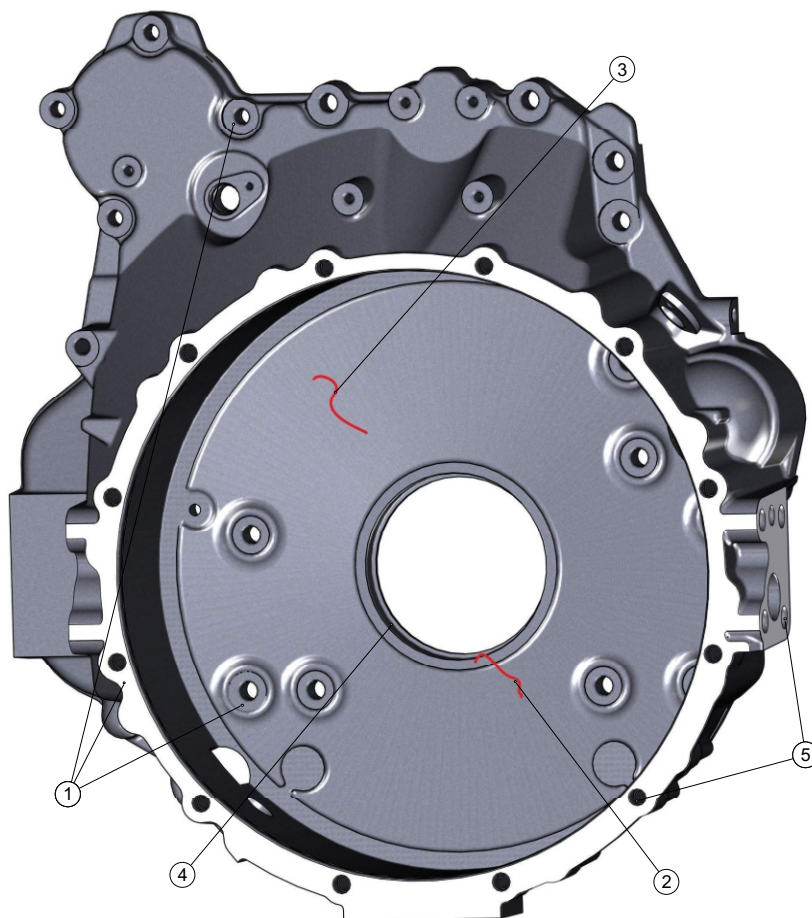


Рисунок 1 Картер маховика



## Головка цилиндров

### Карта дефектации для головки цилиндров в сборе с втулками и седлами

Таблица 1 Карта дефектации для головки цилиндров в сборе с втулками и седлами

Рисунок		Наименование детали		Обозначение
см. <a href="#">Рис. 4</a>		Головка цилиндров в сборе с седлами и втулками		5340.1003012-10
		Материал		Твердость
		Специальный чугун JV-450 по ISO 16112:2006		200-250 НВ
№ поз.	Возможный дефект Способ установления Средства контроля	Размеры, мм		Заключение Метод устранения дефекта
		Номинальные	Допустимые	
1	Сквозные трещины стенок полости охлаждения. Осмотр. Испытание на герметичность под давлением воздуха $0,3 \pm 0,02$ МПа.		Не допускаются  Объем утечки не более $5,8$ см <sup>3</sup> /мин	Браковать  Браковать при знач. более допустимого
2	Негерметичность посадки технологических заглушек, стакана форсунки. Осмотр. Испытание на герметичность под давлением воздуха $0,3 \pm 0,02$ МПа.			Заменить заглушки, установить их на герметик Унигерм-9. Заменить стакан форсунки, уплотнительное кольцо.  Затяжка стакана $M_{кр} = 39...49$ Н м герметиком Локтайт-648
3	Негерметичность топл.каналов, отверстия подвода масла, полости впускного коллектора. Осмотр. Испытание на герметичность воздухом под $P = 0,4 \pm 0,02$ МПа.		Объем утечки не более $2,4$ см <sup>3</sup> /мин	Браковать при значении более допустимого
4	Забойны поверхностей, выходящие в отверстие под распылитель и расточки седел в зоне межклап. перемычек. Осмотр		Глубиной не более $0,5$ мм длиной до $3$ .  Более указан ных величин	Обработать с устранением резких переходов, заполировать  Браковать

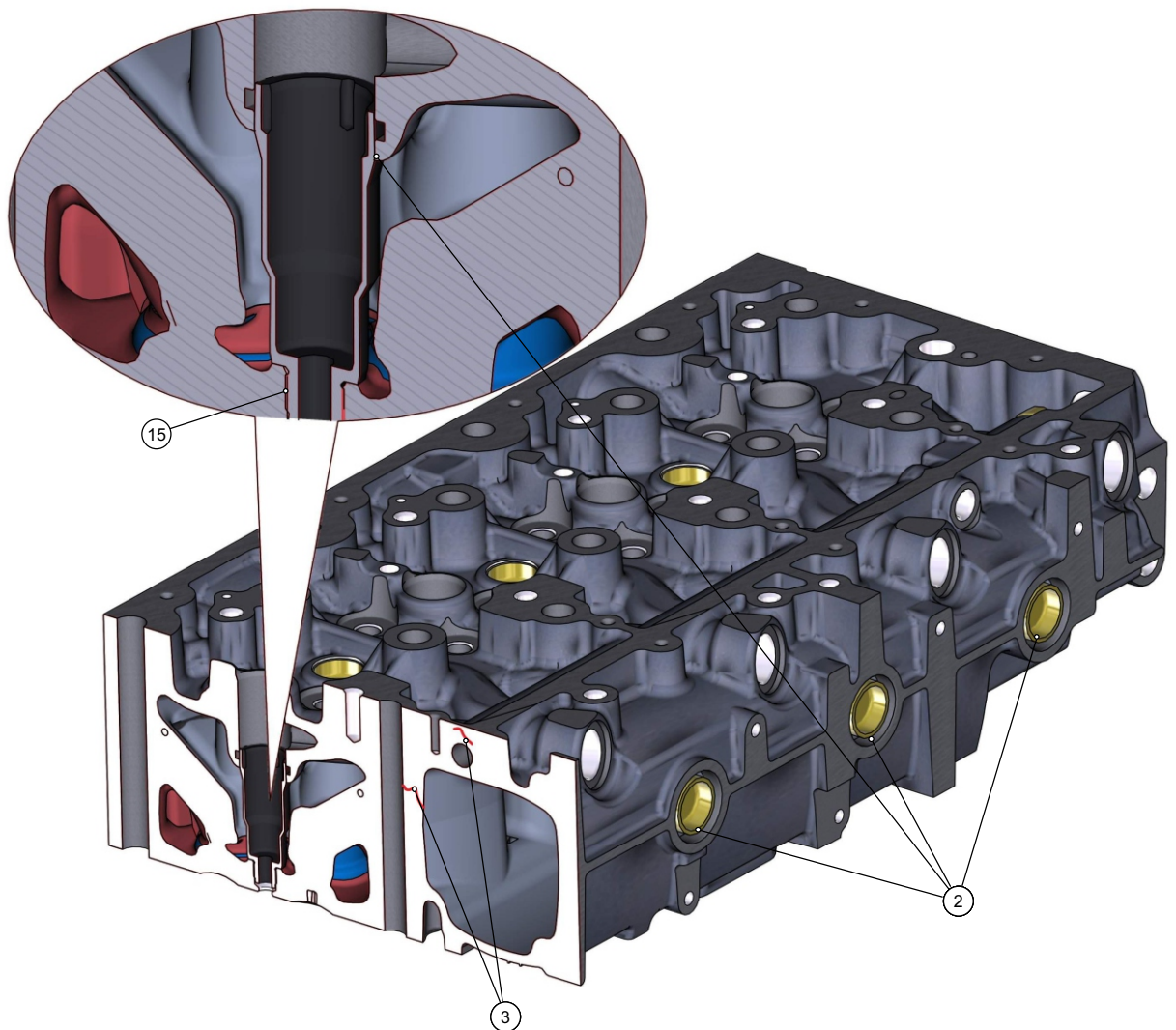
*Таблица 1 Карта дефектации для головки цилиндров в сборе с втулками и седлами  
(Продолжение)*

Рисунок		Наименование детали		Обозначение
<u>5</u>	Эрозионное разрушение на привалочной поверхности в зоне, ограниченной полостью цилиндра. Осмотр.		Глубиной более 0,3 мм	Браковать
<u>6</u>	Износ, трещины и другие дефекты седел клапанов, нарушение посадки седел. Калибр. Осмотр. Впускной клапан. Выпускной клапан.	Размер от привал. плоскости до калибра раб. фаски вп. клап 3,2±0,1 мм на 33,2 мм 4,1 мм на 31,6 мм	3,3 мм 4,2 мм	Браковать Браковать
<u>7</u>	Трещины межклапанных перемычек на плоскости примыкания к блоку. Осмотр. Лупа 4-х кратн. увел. Штангенциркуль ШЦ-1-125.	Глубиной до 2 мм Свыше 2 мм		Обработать поверхность с удалением трещины Браковать
<u>8</u>	Износ отверстий направляющих втулок клапанов. Калибр-пробка НЕ 7,04.	7+0,015	7,04 мм	Браковать
<u>9</u>	Трещины, сколы, ослабление посадки втулок клапанов. Осмотр.			Браковать
<u>10</u>	Смятие, неплоскостность опорных поверхностей под болты крепления головки. Осмотр. Штангенглубиномер ШГ-160 ГОСТ 162-80.	119,5±0,1 0,2	119,0 0,3	Браковать Браковать
<u>11</u>	Срыв резьбы под болты крепления клапанной крышки. Осмотр.	М6-6Н	2 витка	Установка ввертышей на герметик "Локтайт-648"

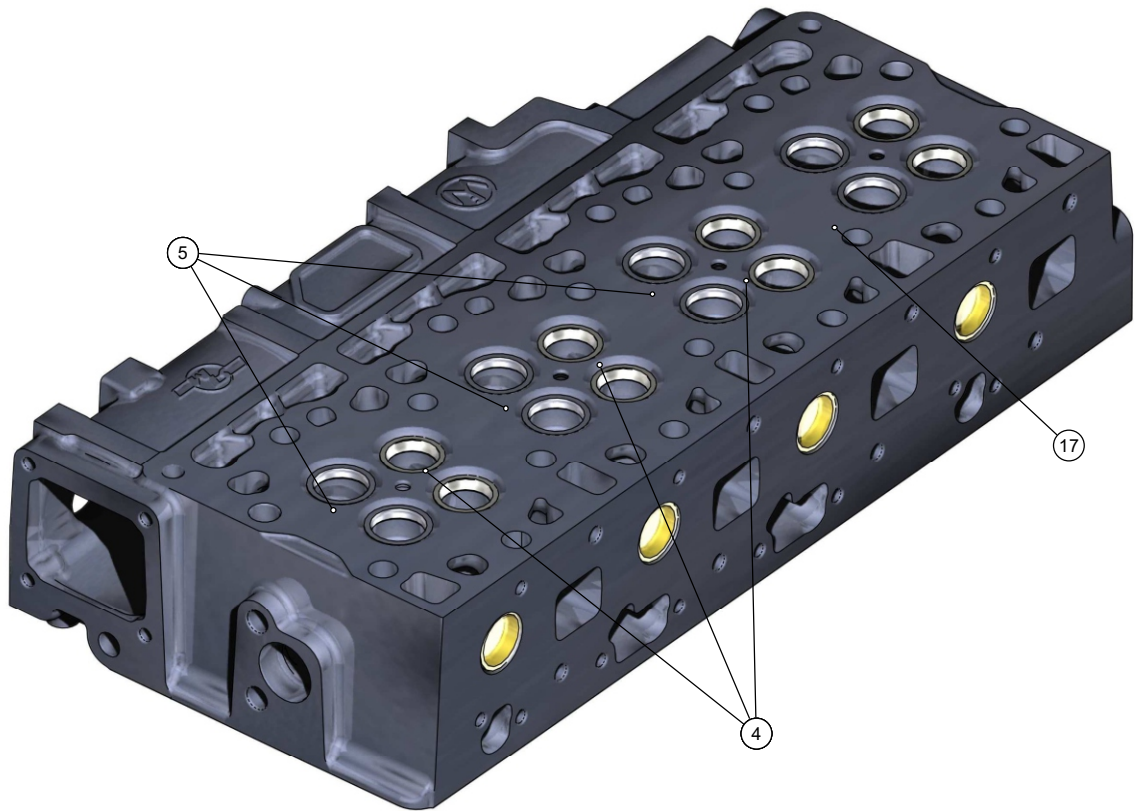
*Таблица 1 Карта дефектации для головки цилиндров в сборе с втулками и седлами  
(Продолжение)*

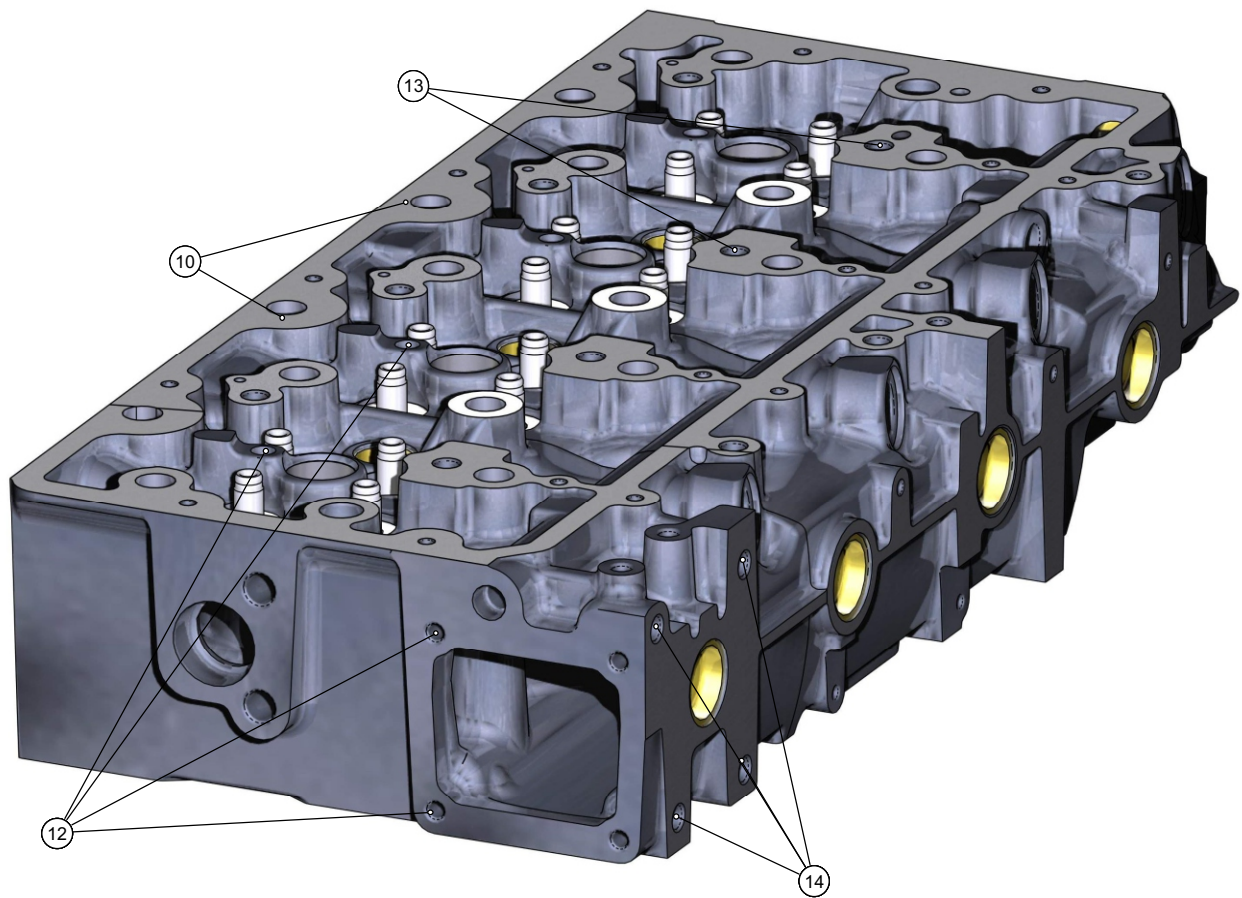
Рисунок		Наименование детали		Обозначение
<a href="#">12</a>	Срыв резьбы под болты крепления скобы инжекторов, патрубка впускного коллектора, трубы распределительной и топливной рампы.  Осмотр.	M8-6H	2 витка	Установка свертышей на герметик "Локтайт-648"
<a href="#">13</a>	Срыв резьбы под болты крепления вып. коллектора, крепления осей коромысел.  Осмотр.	M10-6H	2 витка	Установка свертышей на герметик "Локтайт-648"
<a href="#">14</a>	Срыв резьбы под болты крепления кронштейна компрессора кондиционера.  Осмотр.	M10x1,25	2 витка	Установка свертышей на герметик "Локтайт-648"
<a href="#">15</a>	Срыв резьбы под стакан инжектора.  Осмотр.	M14x1-6g	2 витка	Установка свертышей на герметик "Локтайт-648"
<a href="#">16</a>	Срыв резьбы под гайки крепления штуцера инжектора.  Осмотр.	M24x1,5-6H	1 виток	Браковать
<a href="#">17</a>	Неплоскостность поверхности прилегания к блоку.  Линейка лекальная поверочная ЛД-320 ГОСТ 8026-75. Набор щупов №2 (0,02-0,5) ГОСТ 882-75.	0,03 на площ. 100x100  0,1 на площ. 400x400	0,05  0,15	Браковать  Браковать
<a href="#">18</a>	Забойны, неплоскостность поверхности прилегания крышки головки.  Осмотр.	0,02 на всей площади  0,01 на площ 200x200 мм	0,04 на всей площади  0,03 на площ 200x200 мм	Браковать  Браковать
<a href="#">19</a>	Трещины, выходящие на поверхность прилегания крышки головки.  Осмотр.	Не допускаются		Браковать

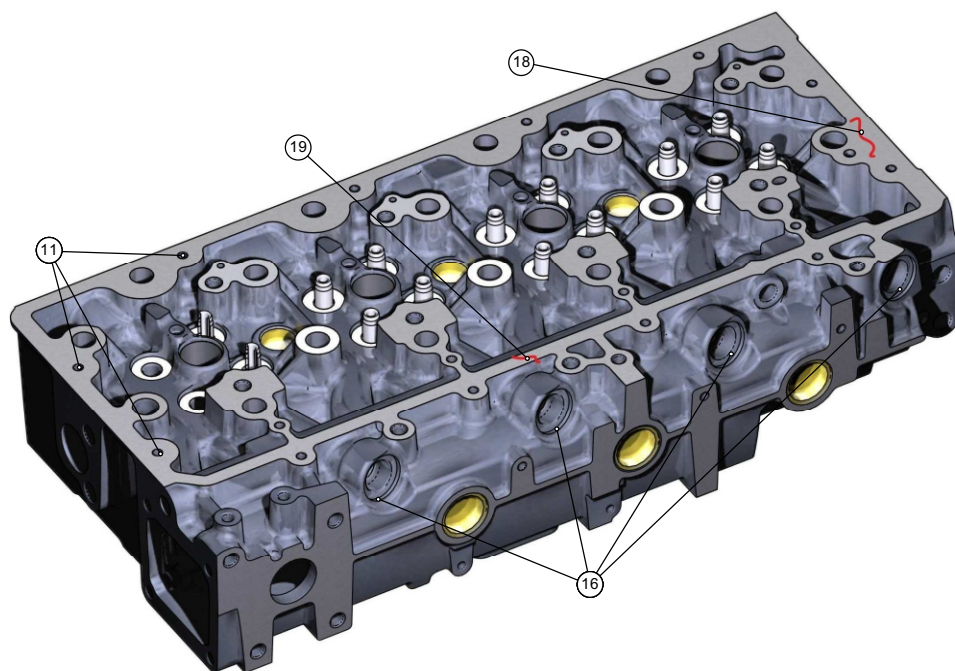
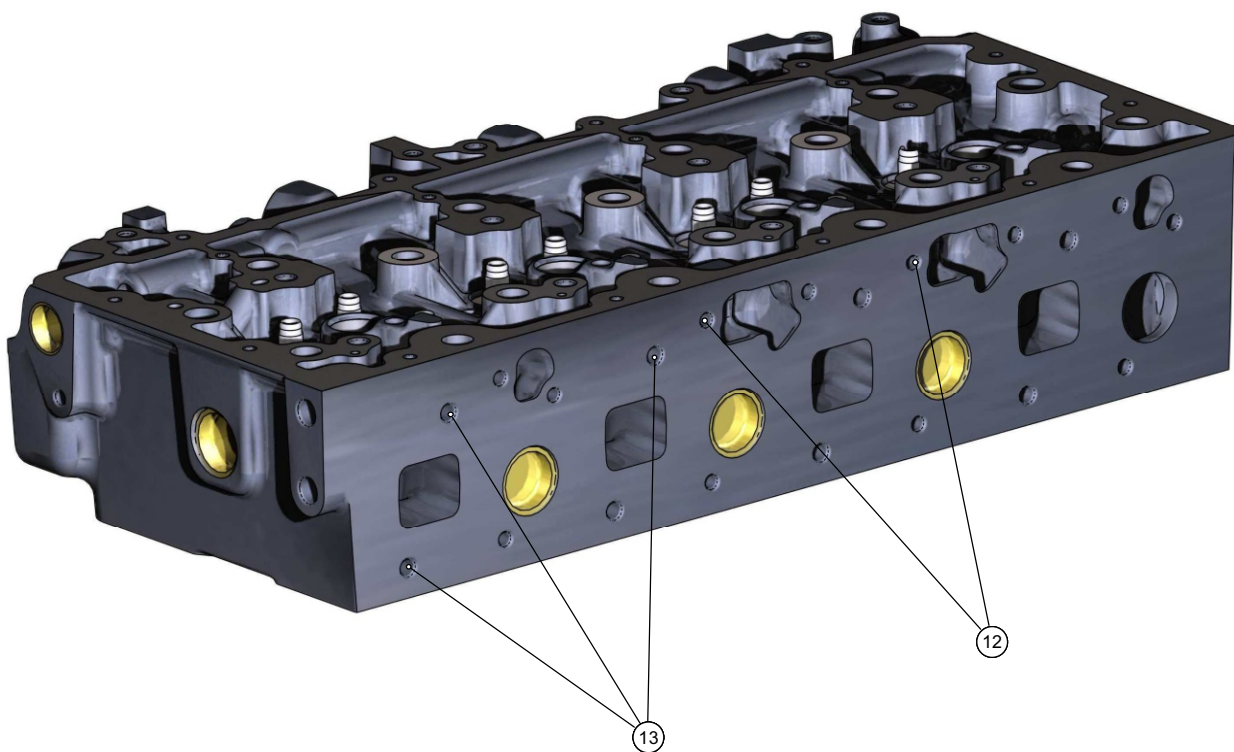












## Поршень

### Карта дефектации для поршня

Таблица 1 Карта дефектации для поршня

Рисунок		Наименование детали		Обозначение
см. <a href="#">Рис. 1</a>		Поршень		5340.1004015
		Материал		Твердость
		Алюминиевый сплав S2N		
№ поз.	Возможный дефект Способ установления Средства контроля	Размеры, мм		Заключение Метод устранения дефекта
		Номинальные	Допустимые	
<a href="#">1</a>	Трещины, прогары и оплавление днища, поломка межкольцевых перемычек, задиры наружной поверхности  Осмотр. Лупа ЛП-1-4-х ГОСТ 25706-83	Не допускаются		Браковать
<a href="#">2</a>	Износ отверстия под поршневой палец  Нутромер 154 ( 50-100) ГОСТ 9244-75 Калибр-пробка НЕ 45,03	$45^{+0,018}_{+0,012}$	45,03	Браковать при размере более 45,03
<a href="#">3</a>	Износ торцевых поверхностей канавок под поршневые кольца. Калибр НЕ 2,8; НЕ 2,7; НЕ 4,15  Гильза технологическая. Набор щупов №2 (0,02-0,5)  ГОСТ 882-75  Замер торцевого зазора с двух противоположных сторон поршня с установкой новых колец	Ширина канавки верхн. кольца на 102 мм 2,696 мм  2-го кольца- 2,55±0,01  Маслосъемного кольца 4,03±0,01	Ширина 2,8 Зазор 0,1  Ширина 2,7 Зазор 0,1  Ширина 0,15 Зазор 0,1	Браковать при ширине и зазоре более допустимого



Таблица 1 Карта дефектации для поршня (Продолжение)

Рисунок		Наименование детали		Обозначение
4	Износ наружной поверхности в зоне юбки на расстоянии 20 мм от нижнего торца, в плоскости, перпендикулярной оси поршневого пальца Калибр-скоба НЕ 104,8	104,915±0.007	104,8 мм	Браковать

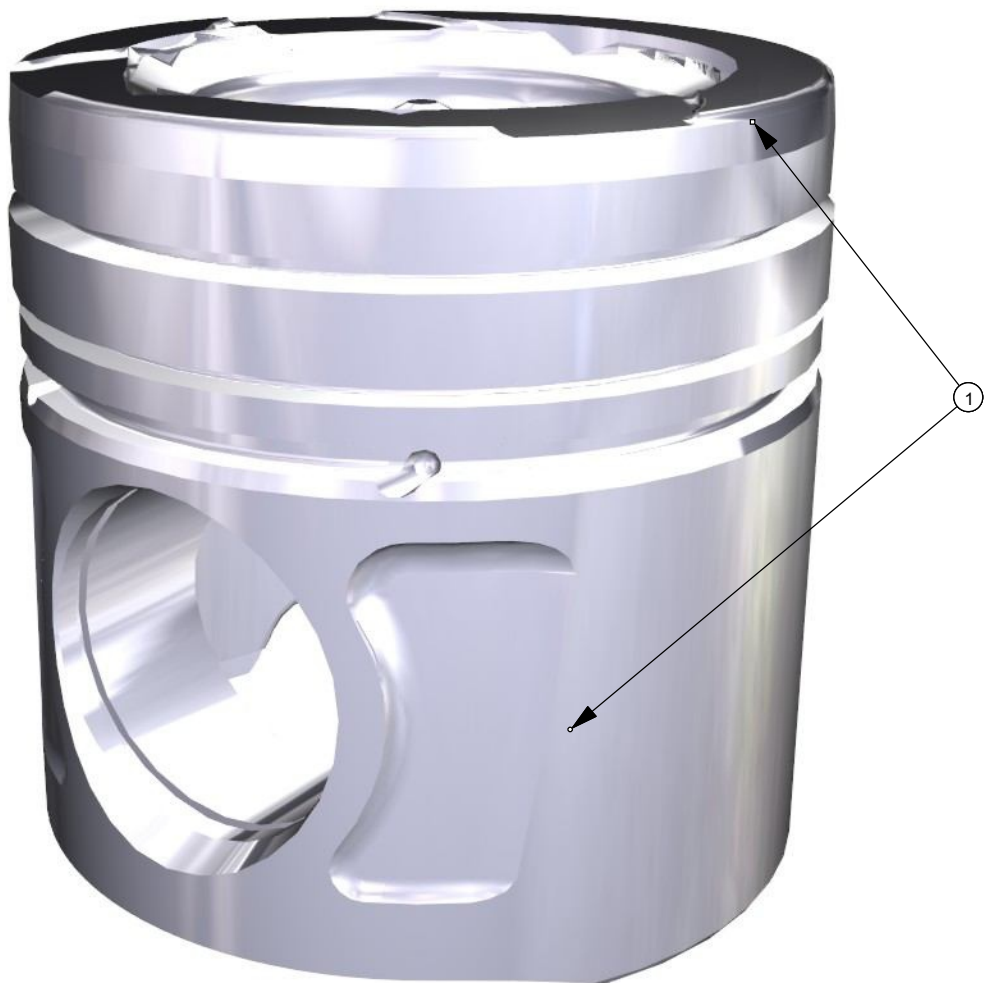


Рисунок 1 Поршень (Лист 1 из 2)





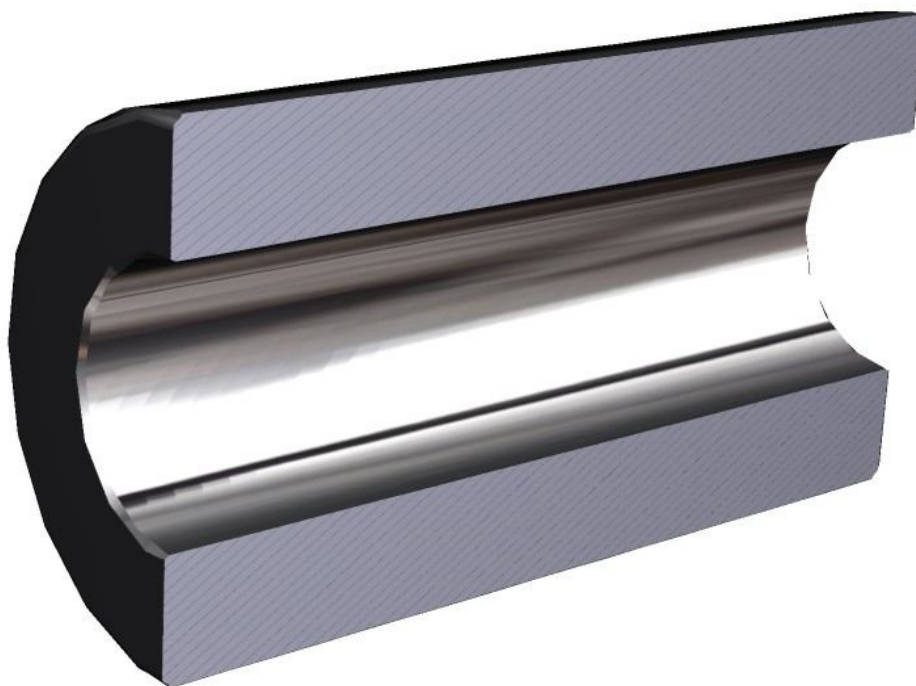
Рисунок 1 Поршень (Лист 2 из 2)

## Палец поршневой

### Карта дефектации для пальца поршневого

Таблица 1 Карта дефектации для пальца поршневого

Рисунок		Наименование детали		Обозначение
см. <a href="#">Рис. 1</a>		Палец поршневой		5340.1004020
		Материал		Твердость
		Сталь 16 MnCr5 EN 10084		57..65 HRC наружной поверхности
№ поз.	Возможный дефект Способ установления Средства контроля	Размеры, мм		Заключение Метод устранения дефекта
		Номинальные	Допустимые	
<a href="#">1</a>	Трещины, сколы, риски, выкрашивания и прижоги. Осмотр. Лупа ЛП-1-4-х ГОСТ 25706-83	Не допускаются		Браковать
<a href="#">2</a>	Износ наружной поверхности Микрометр МК-75 ГОСТ 6507-78 Калибр-скоба НЕ 44,98	$45^{-0,008}$ (размер <a href="#">A</a> )	44,98	Браковать
<a href="#">3</a>	Забоины на кромках торцов. Осмотр. Лупа ЛП-1-4-х ГОСТ 25706-83			Зачистить забоины на кромках заподлицо с наружной поверхностью



*Рисунок 1 Палец поршневой (Лист 1 из 2)*

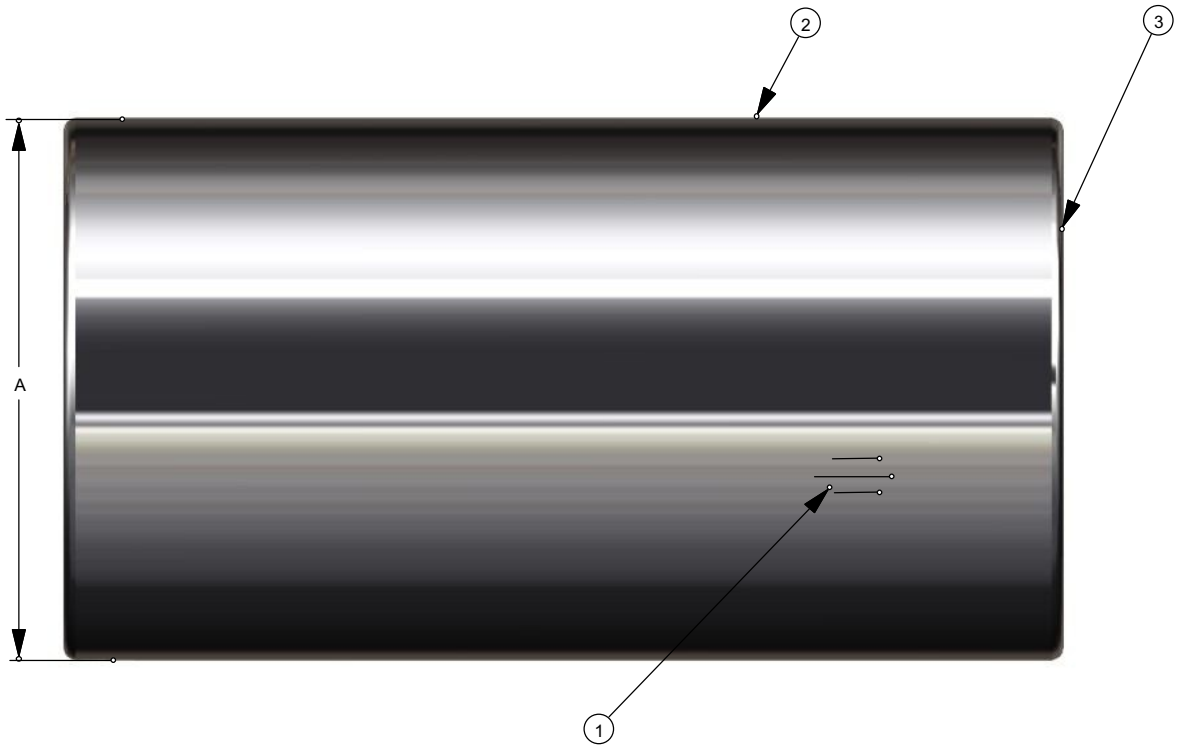


Рисунок 1 Палец поршневой (Лист 2 из 2)

## Шатун

### Карта дефектации для шатуна

Таблица 1 Карта дефектации для шатуна

Рисунок		Наименование детали		Обозначение
см. <a href="#">Рис. 1</a>		Шатун		5340.1004045
		Материал		Твердость
		Сталь С70S6 BY UNS No G15480		255...293 НВ
№ поз.	Возможный дефект Способ установления Средства контроля	Размеры, мм		Заключение Метод устранения дефекта
		Номинальные	Допустимые	
<a href="#">1</a>	Трещины, волосовины Осмотр. Лупа ЛП-1-4-х ГОСТ 25706-83 Магнитно-люминесцентный дефектоскоп	Не допускаются		Браковать
<a href="#">2</a>	Изгиб, скрученность Приспособление			Браковать
<a href="#">3</a>	Износ, деформация отверстия под вкладыши. Нутромер НИ 100 ГОСТ 8686-82 Индикатор ИЧ-2 ГОСТ 577-68	Допуск цилиндричности 0,009		Браковать
<a href="#">4</a>	Износ отверстия втулки Нутромер НИ 100 ГОСТ 868-82 Индикатор ИЧ-2 ГОСТ 577-68	$45^{+0,038}_{+0,030}$	45,06	Браковать
<a href="#">5</a>	Проворот втулки, нарушение геометрии отверстия под втулку. Нутромер НИ 100 ГОСТ 868-82 Индикатор ИЧ-2 ГОСТ 577-68	$49^{+0,016}$	49,02	Браковать
<a href="#">6</a>	Срыв, износ, смятие резьбы. Калибр резьбовой НЕ М12х1,5	М12х1,5	1 виток	Браковать



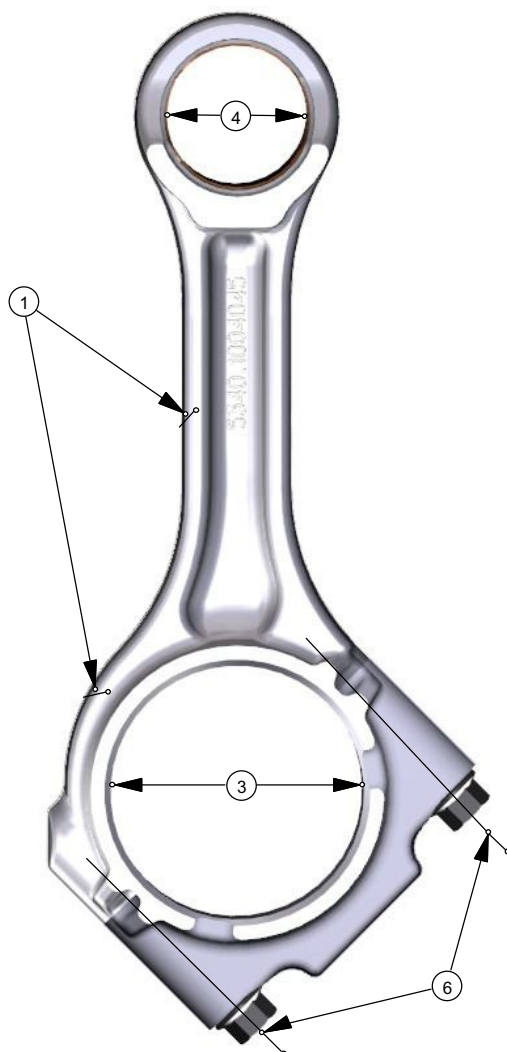


Рисунок 1 Шатун (Лист 1 из 2)

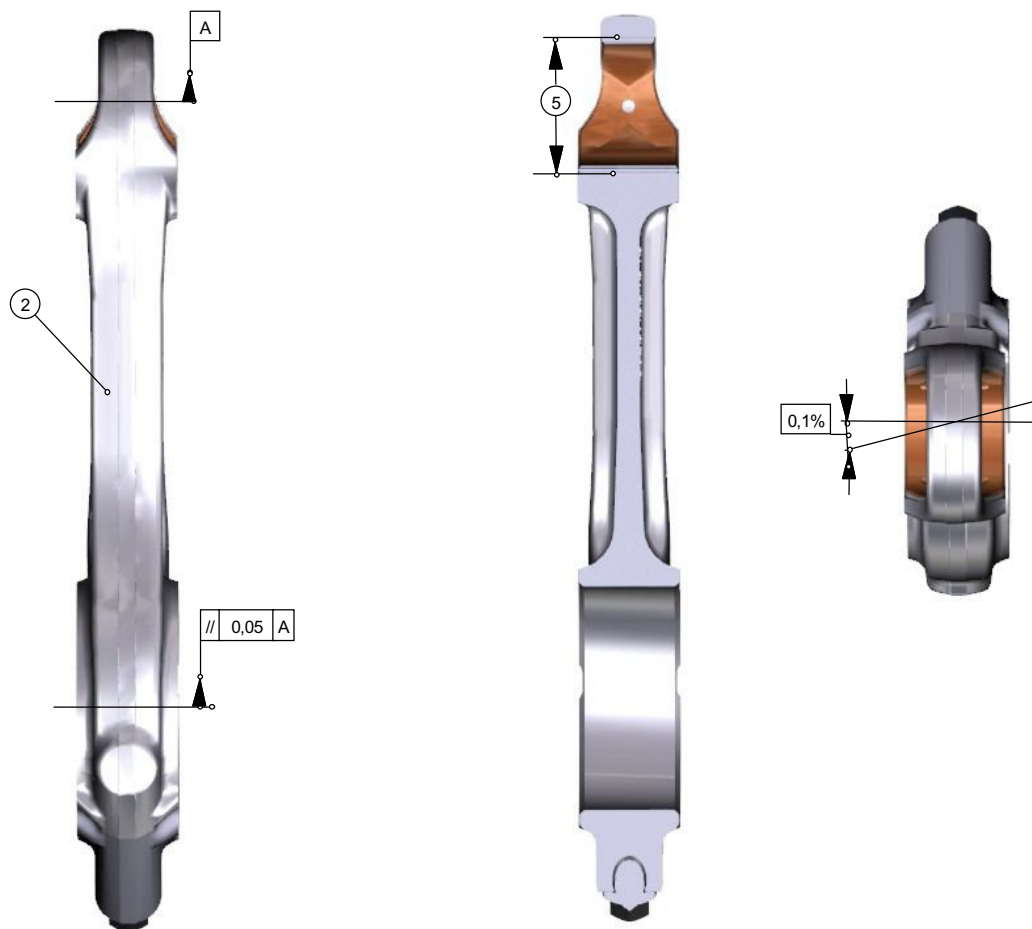


Рисунок 1 Шатун (Лист 2 из 2)

## Вал коленчатый

### Карта дефектации для вала коленчатого

Таблица 1 Карта дефектации для вала коленчатого

Рисунок		Наименование детали		Обозначение	
см. <a href="#">Рис. 1</a>		Вал коленчатый		5340.1005020	
		Материал		Твердость	
		38MnVS5 (C38 mod)		Коренные и шатунные шейки ТВЧ 53...58 HRC	
№ поз.	Возможный дефект. Способ установления. Средства контроля.	Размеры, мм		Заключение Метод устранения дефекта	
		Номинальные	Допустимые		
Поз. <a href="#">1,3,4</a> <a href="#">,5,6</a>	Абразивный износ или натиры шатунных шеек.	Н	76 <sup>-0,019</sup>	75,95	Восстановить*
	Скоба рычажная СР-100 ГОСТ 11098-90.	Ш1	75,9 <sup>-0,019</sup>	75,85	Восстановить*
		Ш2	75,75 <sup>-0,019</sup>	75,7	Восстановить*
	Калибр-скоба НЕ 75,95.	Ш3	75,5 <sup>-0,019</sup>	75,45	Восстановить*
	Калибр-скоба НЕ 75,85.	Ш4	75,25 <sup>-0,019</sup>	75,2	Восстановить*
	Микрометр МК-100-1 ГОСТ 6507-90.	Ш5	75 <sup>-0,019</sup>	74,95	Браковать
Поз. <a href="#">2,3,4</a> <a href="#">,5,6</a>	Износ и натиры коренных шеек.	Н	88 <sup>0,022</sup>	87,95	Восстановить*
	Скоба рычажная СР-100 ГОСТ 11098-90.	К1	87,9 <sup>0,022</sup>	87,85	Восстановить*
		К2	87,75 <sup>0,022</sup>	87,7	Восстановить*
	Калибр-скоба НЕ 87,95.	К3	87,5 <sup>0,022</sup>	87,45	Восстановить*
	Калибр-скоба НЕ 87,85.	К4	87,25 <sup>0,022</sup>	87,2	Восстановить*
	Микрометр МК 100-1 ГОСТ 6507-90.	К5	87 <sup>0,022</sup>	86,95	Браковать
Поз. <a href="#">1,3,4</a> <a href="#">,5,6</a>	Царапины и риски на шатунных и коренных шейках.			75,85	Восстановить*
	Осмотр.			87,85	
Поз. <a href="#">2,3,4</a> <a href="#">,5,6</a>	Прижоги на коренных и шатунных шейках и при этом снижение твердости шейки.	Не допускаются			Браковать
	Осмотр. Твердомер.				

Таблица 1 Карта дефектации для вала коленчатого (Продолжение)

Рисунок		Наименование детали		Обозначение
Поз. <a href="#">1,3,4</a> <a href="#">,5,6</a>	Задир и наволакивание антифрикционного материала вкладышей на шатунных и коренных шейках. Осмотр.	Не допускаются		Браковать
Поз. <a href="#">1,3,4</a> <a href="#">,5,6</a>	Трещины на шатунных и коренных шейках. Осмотр. Магнитный дефектоскоп при силе тока 1050±50А.	Не допускаются		Браковать
<a href="#">7</a>	Изгиб вала, радиальное биение средней коренной шейки относительно крайних. Штангенрейсмасс ШР-400-0,05 ГОСТ 164-90; индикатор ИРБ-0,01 ГОСТ 5584-75	0,05	0,08	Браковать
<a href="#">8</a>	Износ торцов средней упорной коренной шейки. Осмотр. Калибр-плоский НЕ 37,1.	$37^{+0,062}$ Для 2,3,4,5-го рем. размера $37,5^{+0,062}$	37,1 37,6	Восстановить* Браковать
<a href="#">9</a>	Износ шейки вала в зоне контакта с передней манжетой. Осмотр. Калибр – скоба НЕ 84,8.	$85 - 0,14$	84,8	Браковать
<a href="#">10</a>	Износ шейки вала в зоне контакта с задней манжетой. Осмотр. Калибр-скоба НЕ 99,8.	$100 - 0,14$	99,8	Браковать
<a href="#">11</a>	Ослабление шейки под шестерню ведущую. Микрометр МК 125 – 1 ГОСТ 6507 – 90. Калибр-скоба НЕ 100,58.	$100,5_{+0,079}^{+0,114}$	100,58	Браковать

Таблица 1 Карта дефектации для вала коленчатого (Продолжение)

Рисунок		Наименование детали		Обозначение
12	Ослабление посадки штифта. Легкое остукивание медным молотком. Калибр HE 5,98.	6 <sup>-0,023</sup> <sub>-0,041</sub>	5,98	Браковать
Поз. 13.1 4	Забойны, коррозия на резьбе: M14x1,5-6H. Осмотр.	M14x1,5-6H	Не допускаются	Калибровать резьбу
Поз. 13.1 4	Срыв резьбы: M14x1,5-6H. Осмотр. Калибр резьбовой HE M14x1,5.		1 виток	Браковать

\* - Метод восстановления - шлифование и полирование шеек до полного выведения дефекта на ближайший ремонтный размер



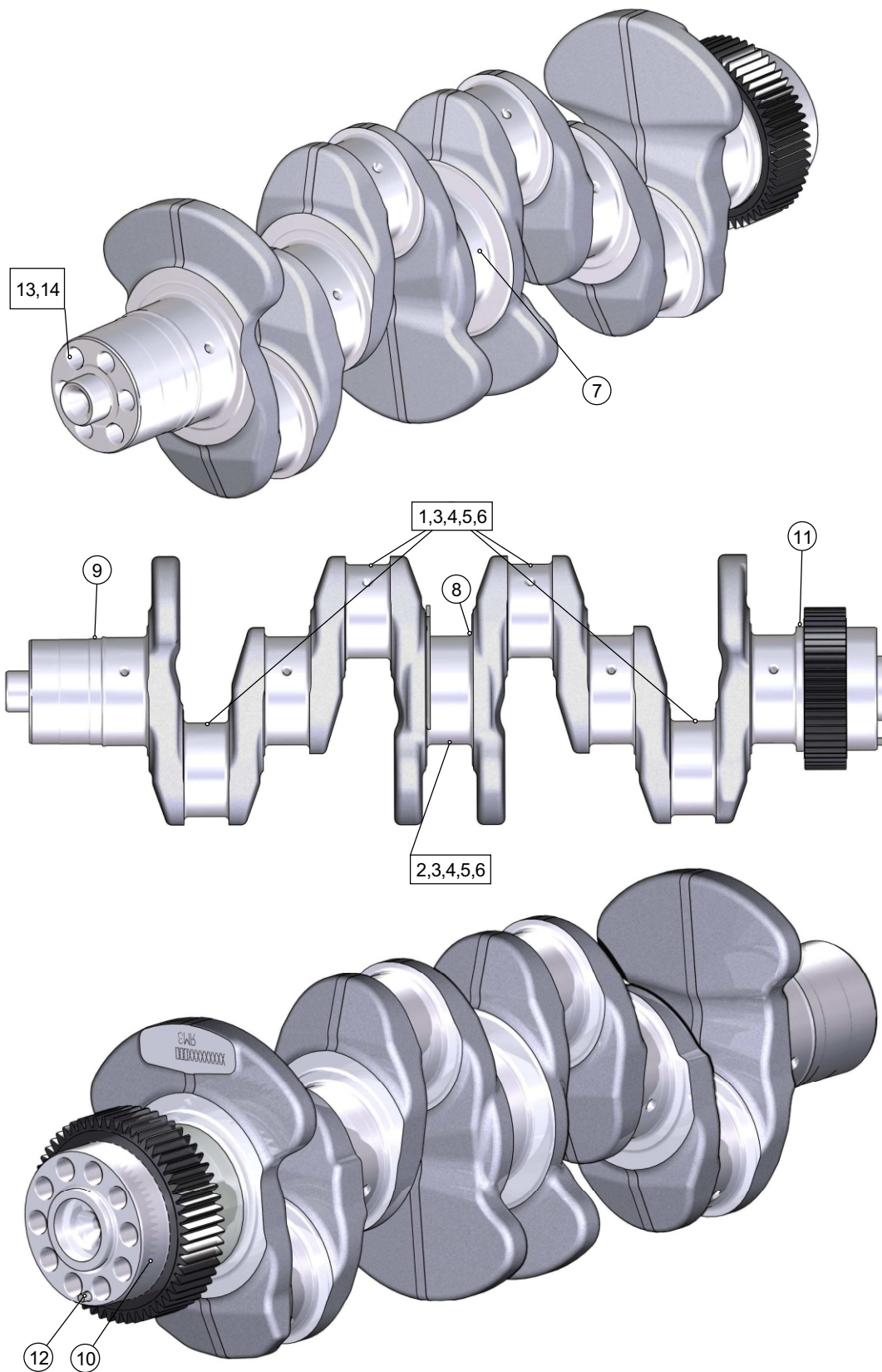


Рисунок 1 Вал коленчатый

## Маховик

### Карта дефектации для маховика

Таблица 1 Карта дефектации для маховика

Рисунок		Наименование детали		Обозначение
см.Рис. <a href="#">1</a>		Маховик		5340.1005118
		Материал		Твердость
		Серый чугун СЧ-30 ГОСТ 1412-85		187...255 НВ
№ поз.	Возможный дефект Способ установления Средства контроля	Размеры, мм		Заключение Метод устранения дефекта
		Номинальные	Допустимые	
<a href="#">1</a>	Износ, срыв резьбы под болты крепления сцепления.  Осмотр.  Пробка резьбовая НЕ М10-6Н.	М10-6Н	1 виток	Браковать
<a href="#">2</a>	Трещины, сколы, износ зубьев, ослабление посадки обода зубчатого маховика.  Осмотр.	Не допускаются  353,42 <sup>+0,1</sup>  Натяг 0,32-0,62		Заменить обод на новый, проверить балансировку  Допуск дисбаланса 55 г см
<a href="#">3</a>	Износ отверстия под подшипник.  Калибр НЕ 51,99.	52 <sup>-0,009</sup> <sub>-0,039</sub>	51,99	Браковать
<a href="#">4</a>	Износ отверстия под установочный штифт.  Калибр НЕ 6,2.	6 <sup>+0,188</sup> <sub>+0,140</sub>	6,2	Браковать
<a href="#">5</a>	Трещины фрикционной поверхности.  Осмотр.	Не допускаются		Браковать
<a href="#">6</a>	Натиры, износ фрикционной поверхности сцепления в проточке.	Размер от торца сцепления до торца примыкания к колен.валу 48,5±0,13	48,3	Браковать

Таблица 1 Карта дефектации для маховика (Продолжение)

Рисунок		Наименование детали		Обозначение
7	Износ резьбы отверстий для снятия маховика. Осмотр. Калибр НЕ М8.	М8-6Н	2 витка	Установить ввертыши или вставки

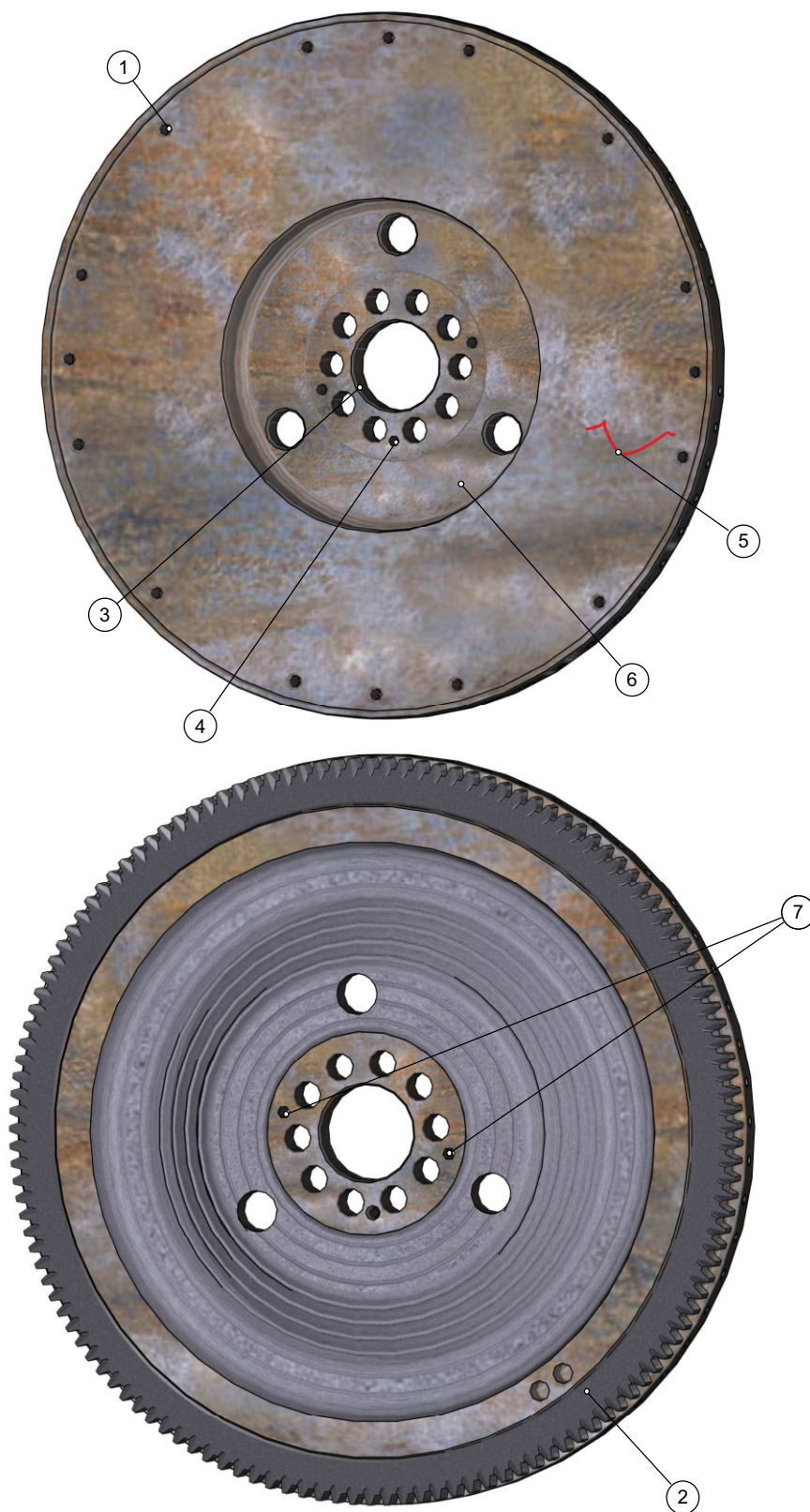


Рисунок 1 Маховик

## Вал распределительный

### Карта дефектации для вала распределительного

Таблица 1 Карта дефектации для вала распределительного

Рисунок		Наименование детали		Обозначение
см. <a href="#">Рис. 1</a>		Вал распределительный		5340.1006015
		Материал		Твердость
		Сталь 18ХГТ ГОСТ 4543-71		Цементация: h 1,7...2,2, на шлиф. поверхностях h=1,4...1,9, твёрдость в сердцевине 143...207 НВ, цементированного слоя 57...64 HRC.
№ поз.	Возможный дефект Способ установления Средства контроля	Размеры, мм		Заключение Метод устранения дефекта
		Номинальные	Допустимые	
<a href="#">1</a>	Трещины, сколы, выкрашивание металла глубиной более 0,1 мм. Осмотр. Лупа ЛП-1-4-х ГОСТ 25706-83  Магнитный дефектоскоп Сила тока 800...900 А.	Не допускаются		Браковать
<a href="#">2</a>	Забоины, вмятины  а) на рабочих поверхностях кулачков  б) на остальных поверхностях  Осмотр			Браковать  Зачистить, полировать
<a href="#">3</a>	Изгиб вала. Контроль биения промежуточных опорных шеек относительно крайних шеек.  Плита поверочная. Призмы. Штангенрейсмасс ШР-400-0,05 ГОСТ 164-90. Индикатор ИРБ-0,01 ГОСТ 5584-75	Допуск биения 0,05	0,06	Браковать
<a href="#">4</a>	Износ или задир поверхностей опорных шеек. Осмотр. Контроль. Калибр-скоба НЕ 60,96	61 <sub>-0,03</sub>	60,96	Браковать



Таблица 1 Карта дефектации для вала распределительного (Продолжение)

Рисунок		Наименование детали		Обозначение		
5	Износ или задир поверхности упорного торца 5 опорной шейки. Осмотр. Контроль. Калибр НЕ 5,3	5,2	0,06	5,3	Браковать	
6	Износ, задир или выкрашивание кулачков глубиной менее 0,1 мм. Осмотр. Контроль. а) впускных кулачков Калибр-скоба НЕ 52,6 б) выпускных кулачков Калибр-скоба НЕ 52,3	52,67		52,6	Браковать	
		52,37		52,3	Браковать	
7	Ослабление шейки под шестерню. Осмотр. Контроль. Калибр-скоба НЕ 45,07	45 <sup>+0,095</sup>		45,07	45,07	Браковать

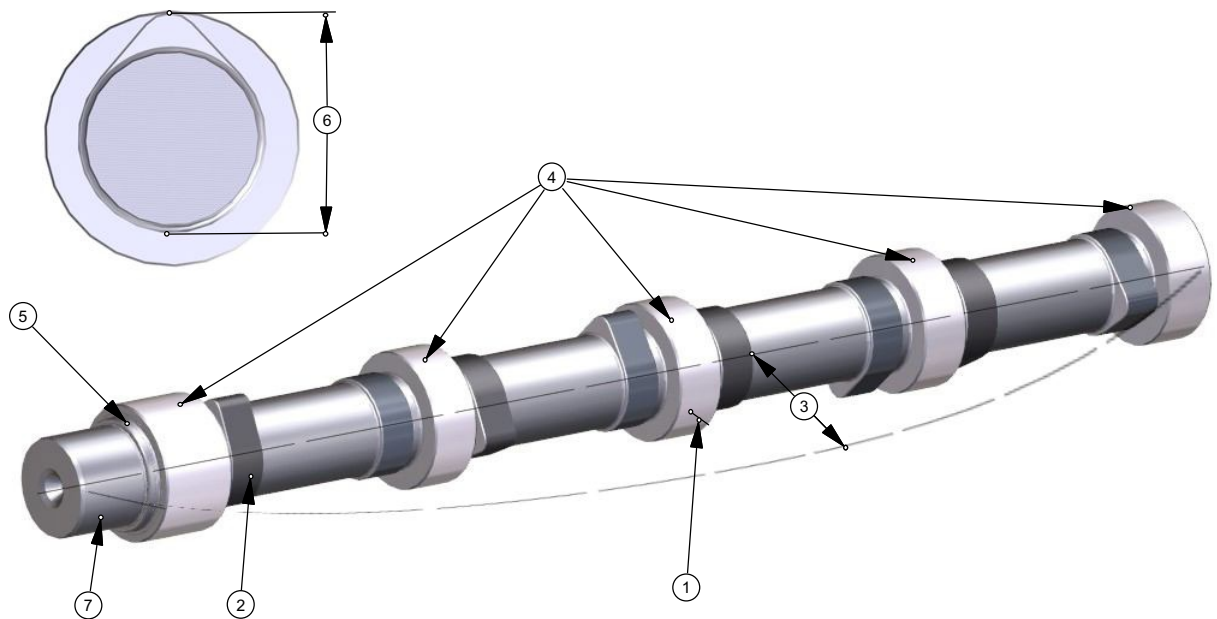


Рисунок 1 Вал распределительный

## Клапан впускной и выпускной

### Карта дефектации для впускного/выпускного клапана

Таблица 1 Карта дефектации для клапанов впускного, выпускного

Рисунок		Наименование детали		Обозначение
см. <a href="#">Рис. 1</a>		Клапан впускной/выпускной		5340.1007010/ 5340.1007012
		Материал		Твердость
		Сталь X85CrMoV1B2 - впускной клапан; Сталь NiCr20TiAl - стержень (в зоне канавок и торца) выпускного клапана; Сталь X45CrSi93 - головка выпускного клапана		Для выпускного клапана в зоне канавок и торца 550 HV 30 и головки 52...62 HRC. Для впускного клапана в зоне канавок и торца 490 HV 30 и головки min 48 HRC.
№ поз.	Возможный дефект Способ установления Средства контроля	Размеры, мм		Заключение Метод устранения дефекта
		Номинальные	Допустимые	
<a href="#">1</a>	Трещины, сколы, раковины, забоины на фаске, на канавках. Осмотр.	Не допускаются		Браковать
<a href="#">2</a>	Вмятины, мелкая сыпь, эрозия на рабочей фаске. Осмотр	Не допускаются		Браковать
<a href="#">3</a>	Износ посадочного конуса: - выпускного клапана. Контроль. Приспособление - впускного клапана Контроль. Приспособление	3,1 на калибре В 31,6  3,2 на калибре В 33,2  Допуск биения 0,03	3,0  3,1  0,4	Браковать
<a href="#">4</a>	Износ или задир стержня в зоне контакта со втулкой: - выпускного клапана. Калибр-скоба HE 9,90 - впускного клапана. Калибр-скоба HE 9,94	6,956  6,956	6,94  6,96	Браковать

Таблица 1 Карта дефектации для клапанов впускного, выпускного (Продолжение)

Рисунок		Наименование детали		Обозначение
5	Непрямолинейность (изгиб) стержня. Приспособление.	0,006	0,01	Браковать

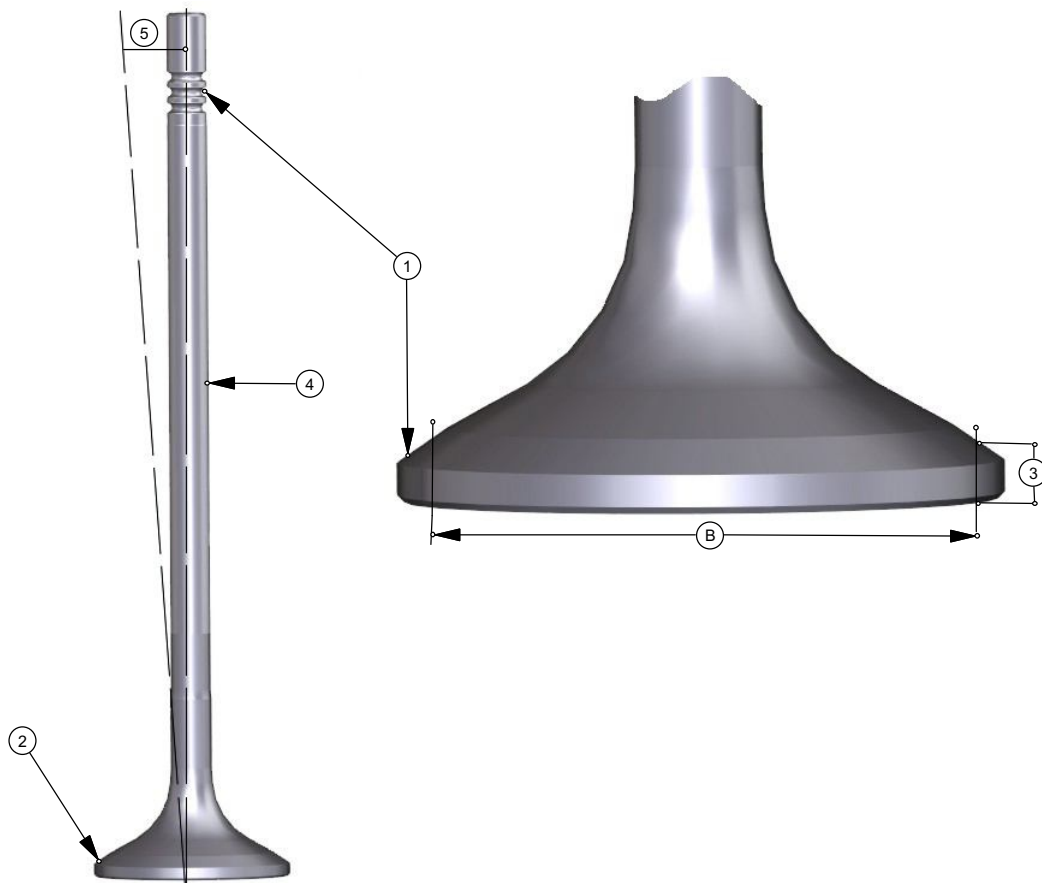


Рисунок 1 Клапан впускной/выпускной



## Установка колец поршневых

### Предварительные требования

#### Данные об изделии

Требуемые условия для обслуживания

Безразлично

#### Требуемые условия

Таблица 1 Требуемые условия

Наименование	Модуль данных
Нет условий	

#### Вспомогательное оборудование

Таблица 2 Вспомогательное оборудование

Наименование	Обозначение/Код	Количество
Щипцы для установки колец поршневых		1 шт

#### Расходные материалы

Таблица 3 Расходные материалы

Наименование	Обозначение/Код	Количество
Нет		

#### Запасные части

Таблица 4 Запасные части

Наименование	Обозначение/Код	Количество
Нет		

#### Меры безопасности

Общие

### Порядок работ

1

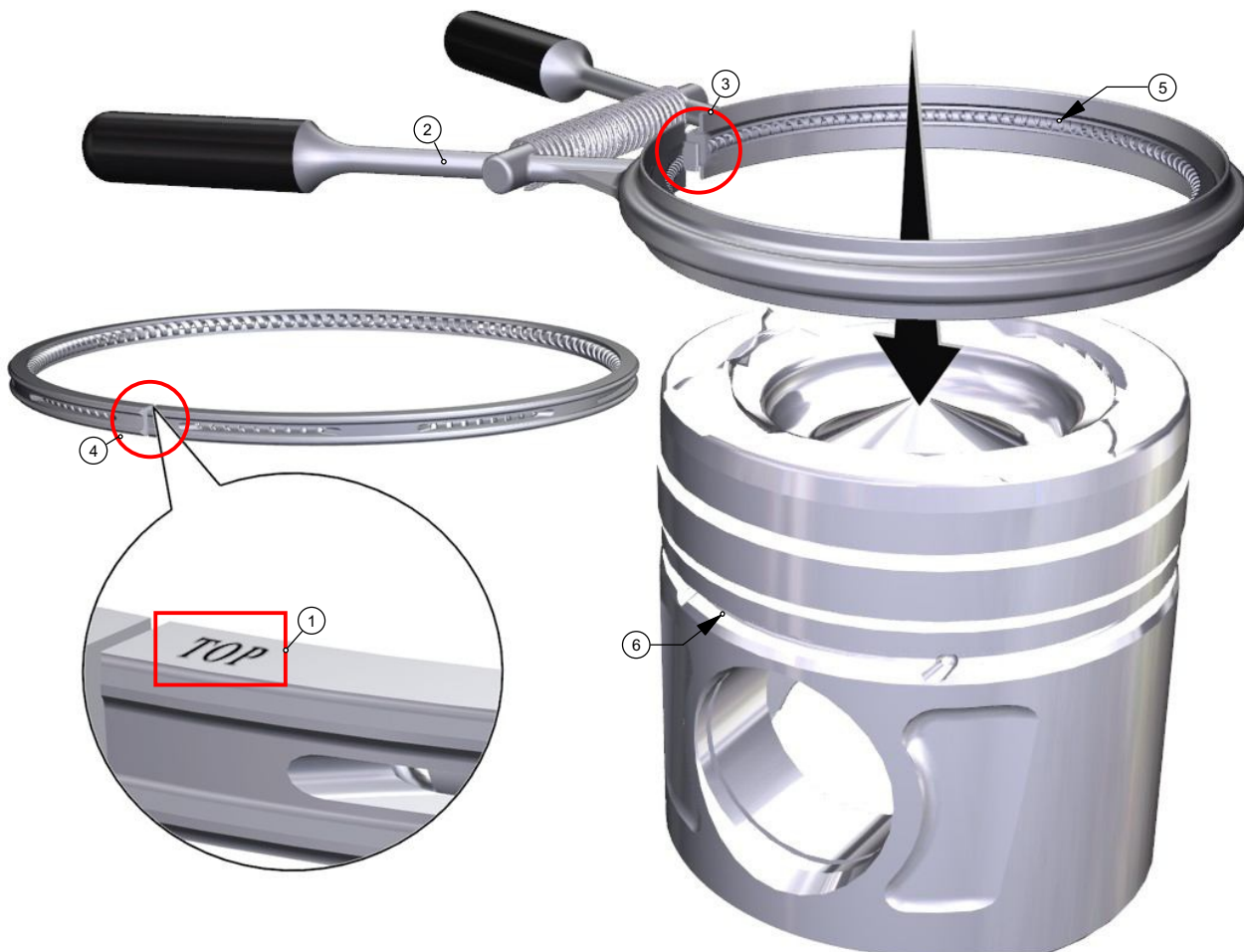
#### ПРЕДУПРЕЖДЕНИЕ

Поршневые кольца устанавливать на поршень специальными щипцами!

### ПРЕДУПРЕЖДЕНИЕ

Установленное в канавку кольцо маслосъёмное должно быть обращено словом "TOP" (1) к днищу поршня!

С помощью щипцов (2) ввести лапки (3) в "замок" (4) кольца (5) маслосъёмного поршневого и разжав его, установить кольцо маслосъёмное поршневое в 3 канавку (6) поршня.



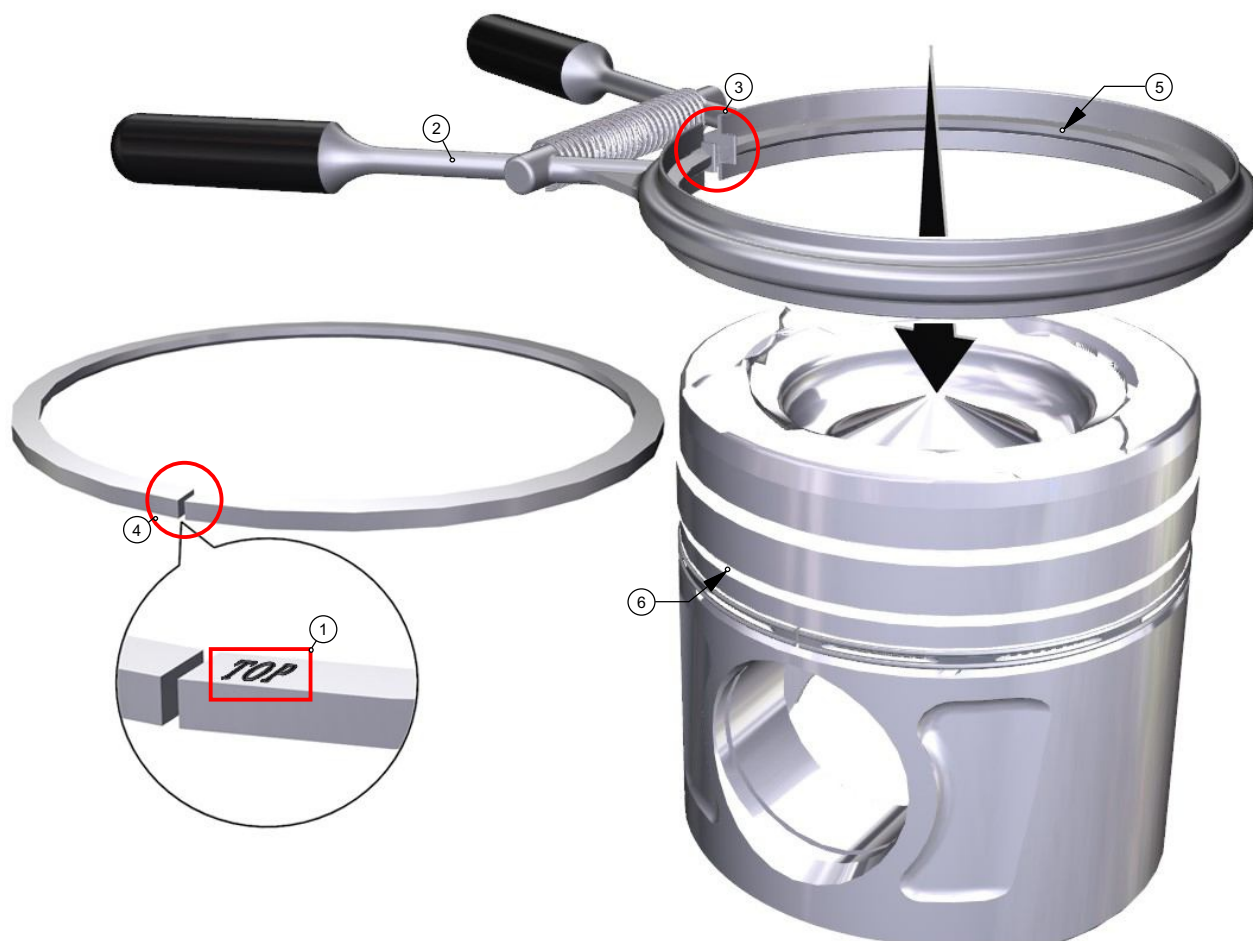
2

### ПРЕДУПРЕЖДЕНИЕ

Установленное в канавку кольцо компрессионное нижнее должно быть обращено словом "TOP" (1) к днищу поршня!

С помощью щипцов (2) ввести лапки (3) в "замок" (4) кольца (5) компрессионного нижнего поршневого и разжав его, установить кольцо компрессионное нижнее во 2 канавку (6) поршня.





3

### ПРЕДУПРЕЖДЕНИЕ

Установленное в канавку кольцо компрессионное верхнее должно быть обращено словом "TOP" к днищу поршня!

Установить кольцо компрессионное верхнее в верхнюю канавку поршня, проделав аналогичные действия, описанные в пункте 2.

4

### ПРЕДУПРЕЖДЕНИЕ

Развернуть "замки" колец поршневых друг по отношению к другу на 120°!

## Сборка поршня с шатуном

### Предварительные требования

#### Данные об изделии

Требуемые условия для обслуживания

Безразлично

#### Требуемые условия

Таблица 1 Требуемые условия

Наименование	Модуль данных
Нет условий	

#### Вспомогательное оборудование

Таблица 2 Вспомогательное оборудование

Наименование	Обозначение/Код	Количество
плоскогубцы		1 шт

#### Расходные материалы

Таблица 3 Расходные материалы

Наименование	Обозначение/Код	Количество
Масло моторное		

#### Запасные части

Таблица 4 Запасные части

Наименование	Обозначение/Код	Количество
Нет		

#### Меры безопасности

Общие

#### Порядок работ

- 1 Установить кольцо (1) стопорное в канавку (2) поршня с помощью плоскогубцев, сжав усики (3) кольца стопорного.



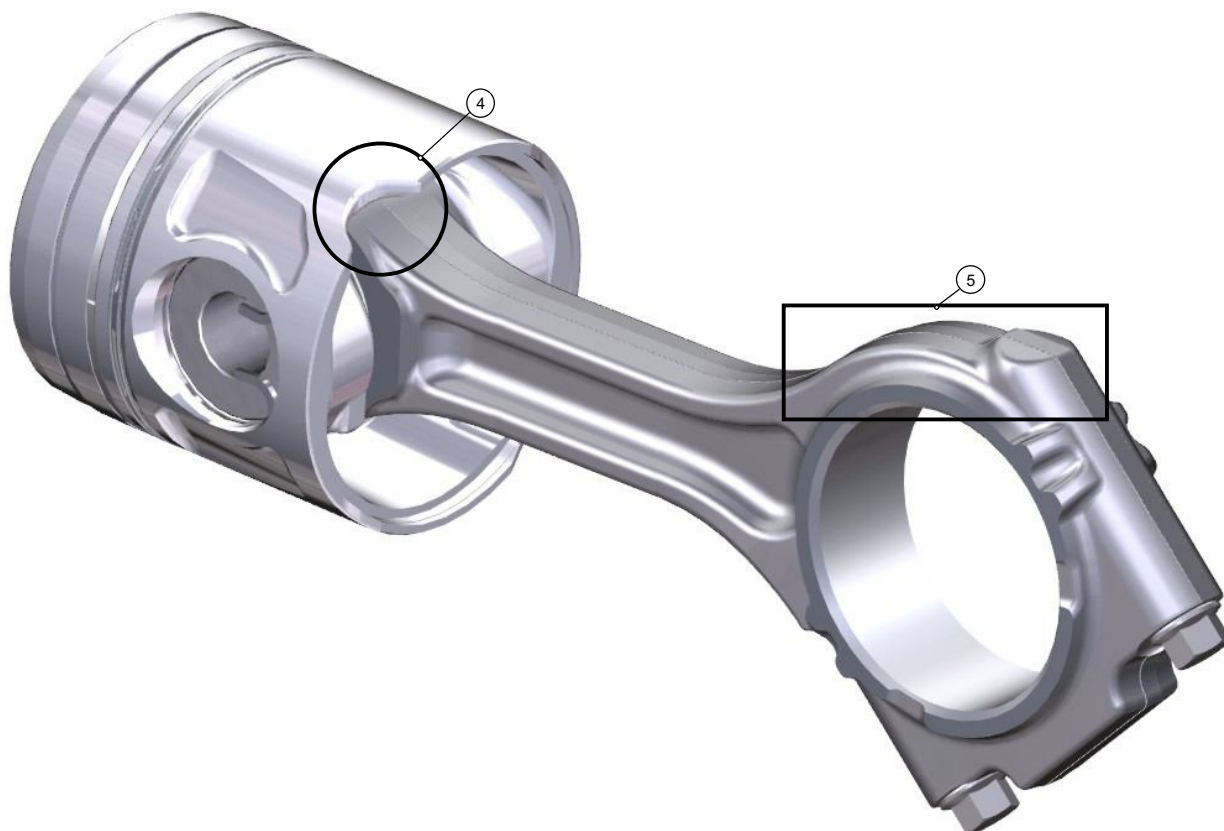
2

### **ПРЕДУПРЕЖДЕНИЕ**

**Перед установкой пальца поршневого в отверстия поршня и верхней головки шатуна смазать палец поршневой моторным маслом!**

При сборке поршня с шатуном выемку (4) под форсунку на юбке поршня располагать со стороны длинной бобышки (5) на нижней головке шатуна. Установить палец (6) поршневой в бобышки (7) поршня до упора в кольцо (8) стопорное, совметив соосно отверстия бобышек поршня и отверстие верхней головки шатуна.

Установить кольцо (9) стопорное в канавку (10) поршня с помощью плоскогубцев, сжав усики кольца.







## Установка дифференциального клапана

### Предварительные требования

#### Данные об изделии

Требуемые условия для обслуживания

Безразлично

#### Требуемые условия

Таблица 1 Требуемые условия

Наименование	Модуль данных
Нет условий	

#### Вспомогательное оборудование

Таблица 2 Вспомогательное оборудование

Наименование	Обозначение/Код	Количество
Ключ шестигранный S=12		1 шт
Ключ динамометрический Мкр до 50 Нм		1 шт

#### Расходные материалы

Таблица 3 Расходные материалы

Наименование	Обозначение/Код	Количество
Масло моторное		

#### Запасные части

Таблица 4 Запасные части

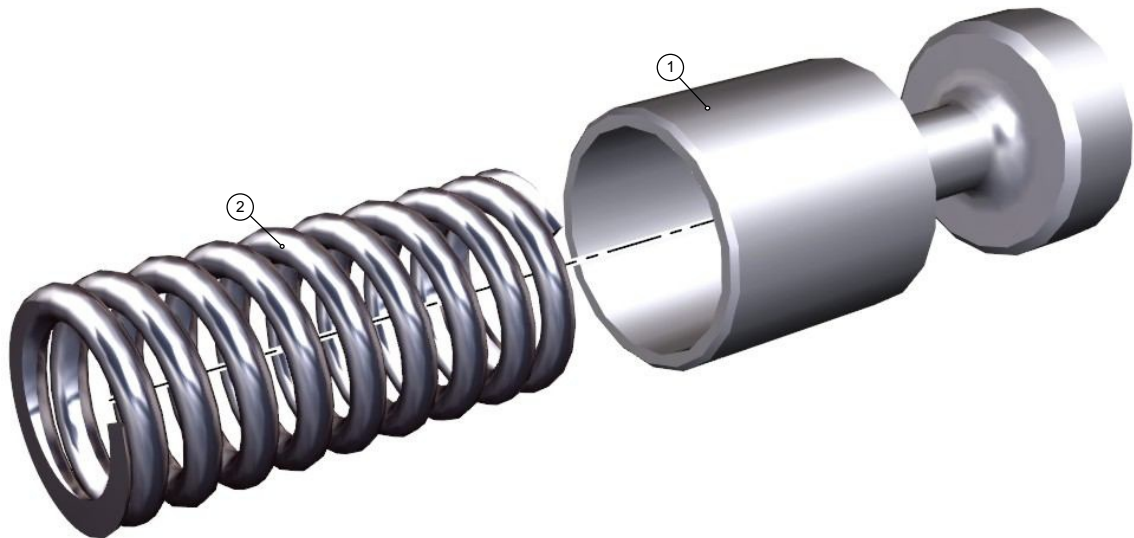
Наименование	Обозначение/Код	Количество
Шайба	312768-П	1 шт

#### Меры безопасности

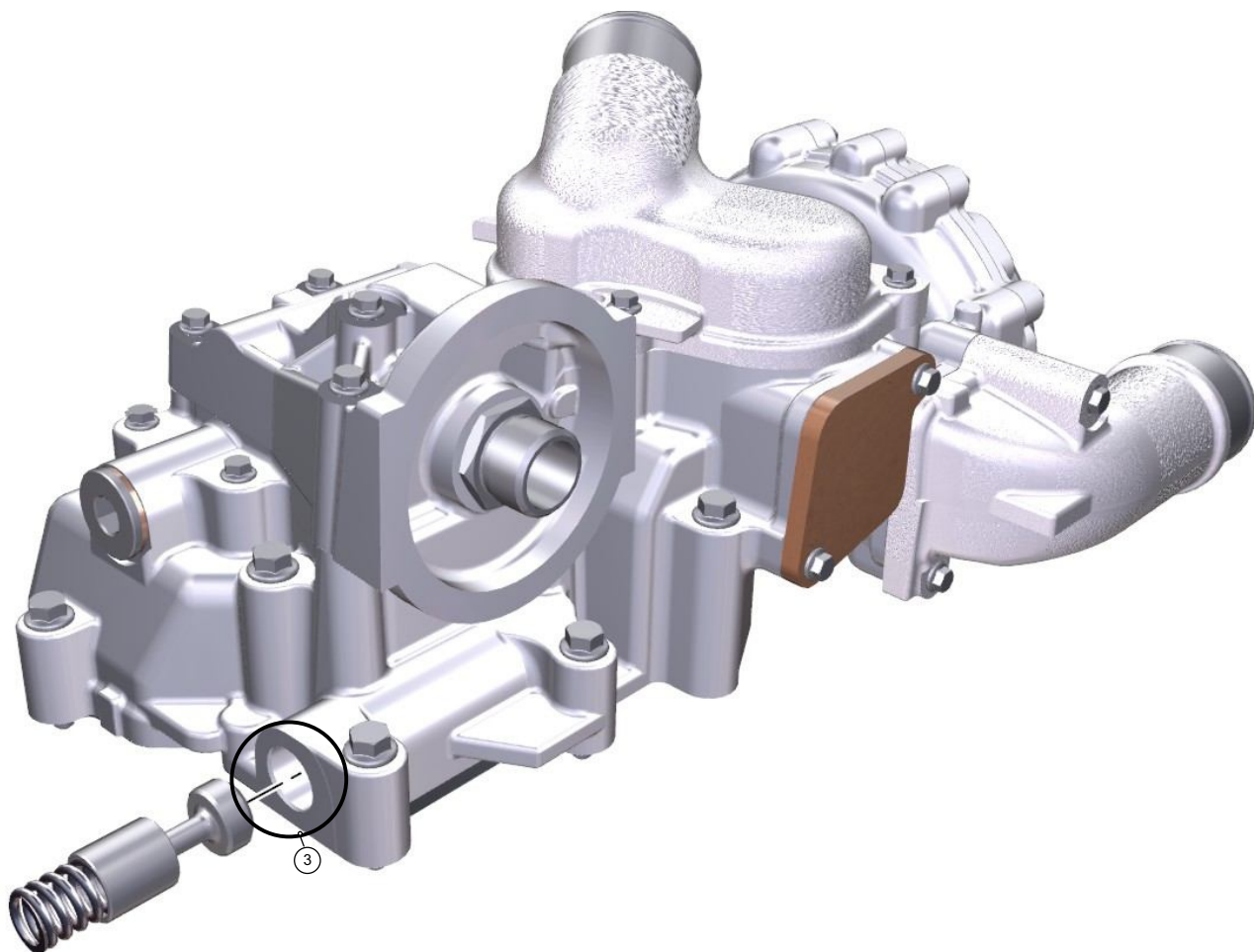
Общие

### Порядок работ

- 1 Подсобрать клапан (1) дифференциальный с пружиной (2), установив её в расточку клапана.

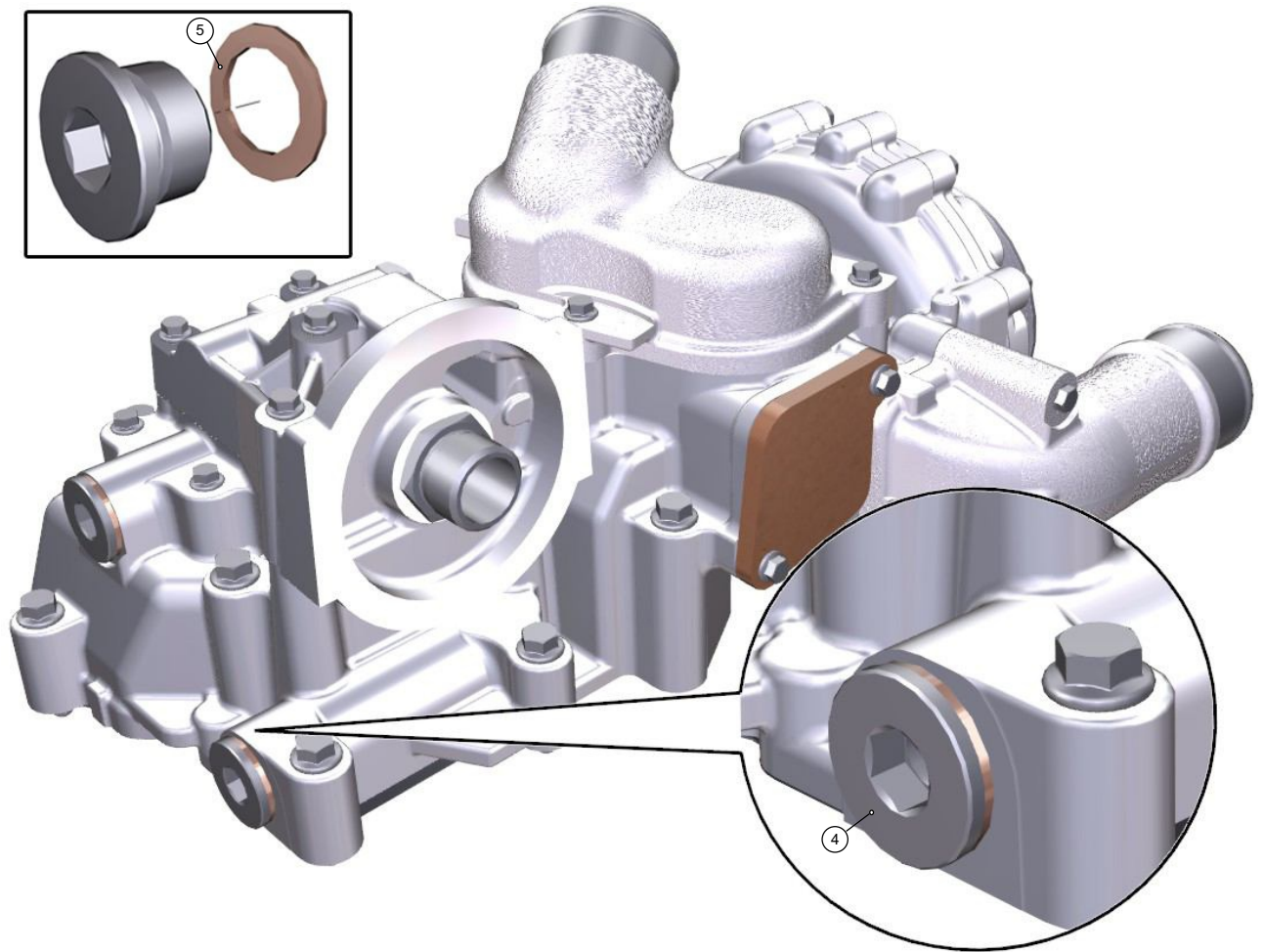


- 2      Отверстие (3) сервисного модуля очистить от пыли и грязи, продуть сжатым воздухом. Установить подобранный клапан с пружиной в отверстие (3) сервисного модуля до упора в корпус сервисного модуля, предварительно смазав наружную поверхность клапана моторным маслом.



- 3 Подсобрать пробку (4) с шайбой (5). Вернуть подсобранную пробку в отверстие сервисного модуля предварительно от руки, сжав пружину дифференциального клапана.

Завернуть пробку (4) окончательно ключом  $S_{вн}=12$ , обеспечив затяжку моментом  $M_{кр}=30-40$  Н м.







## Порядок работ

1

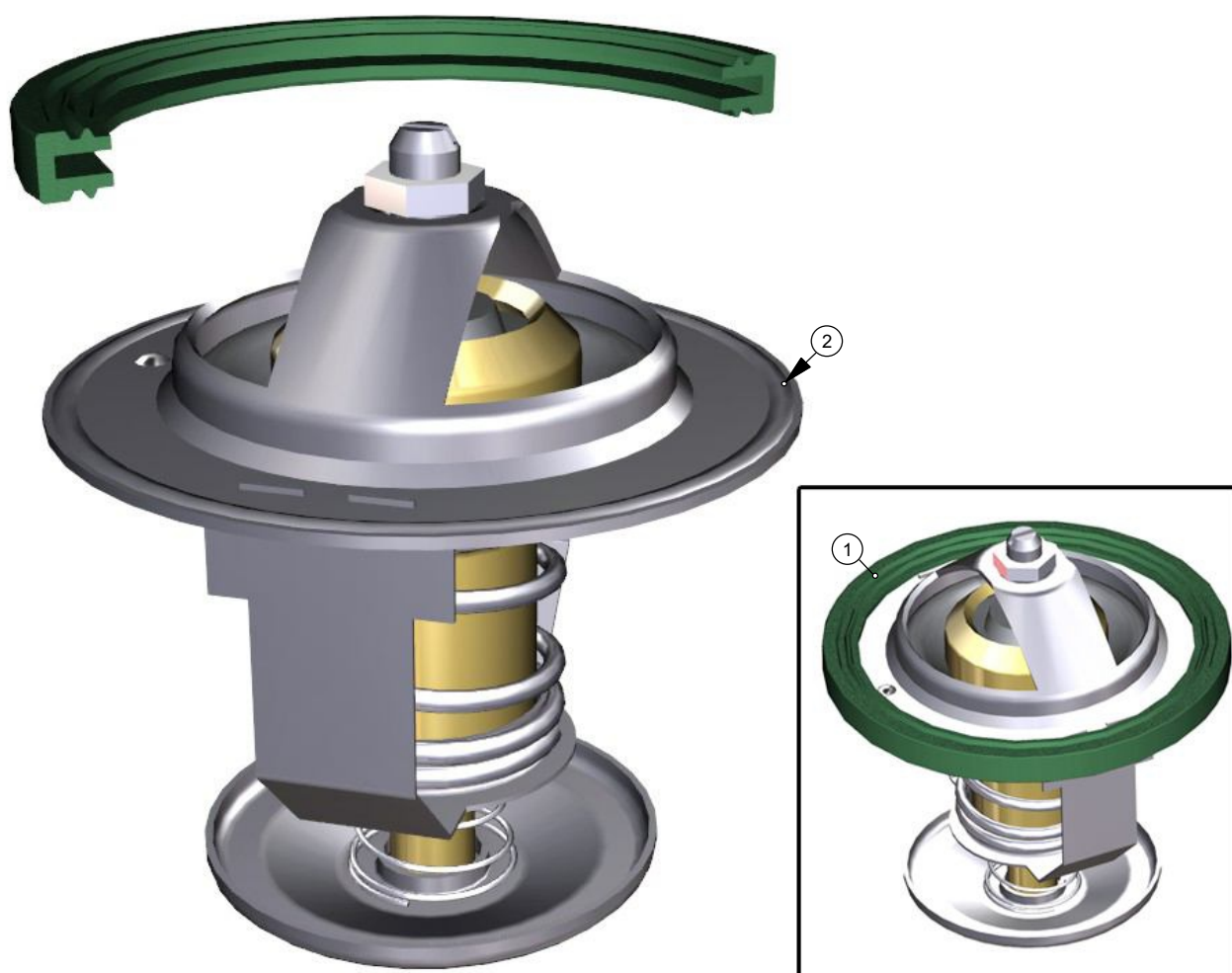
### ВНИМАНИЕ

Использование несоответствующей методики выполнения ремонта может привести к повреждению двигателя!

Установить уплотнитель (1) на корпус термостата, надев его по периферии (2) корпуса термостата.

### ПРЕДУПРЕЖДЕНИЕ

Уплотнитель (1) термостата одноразового использования!

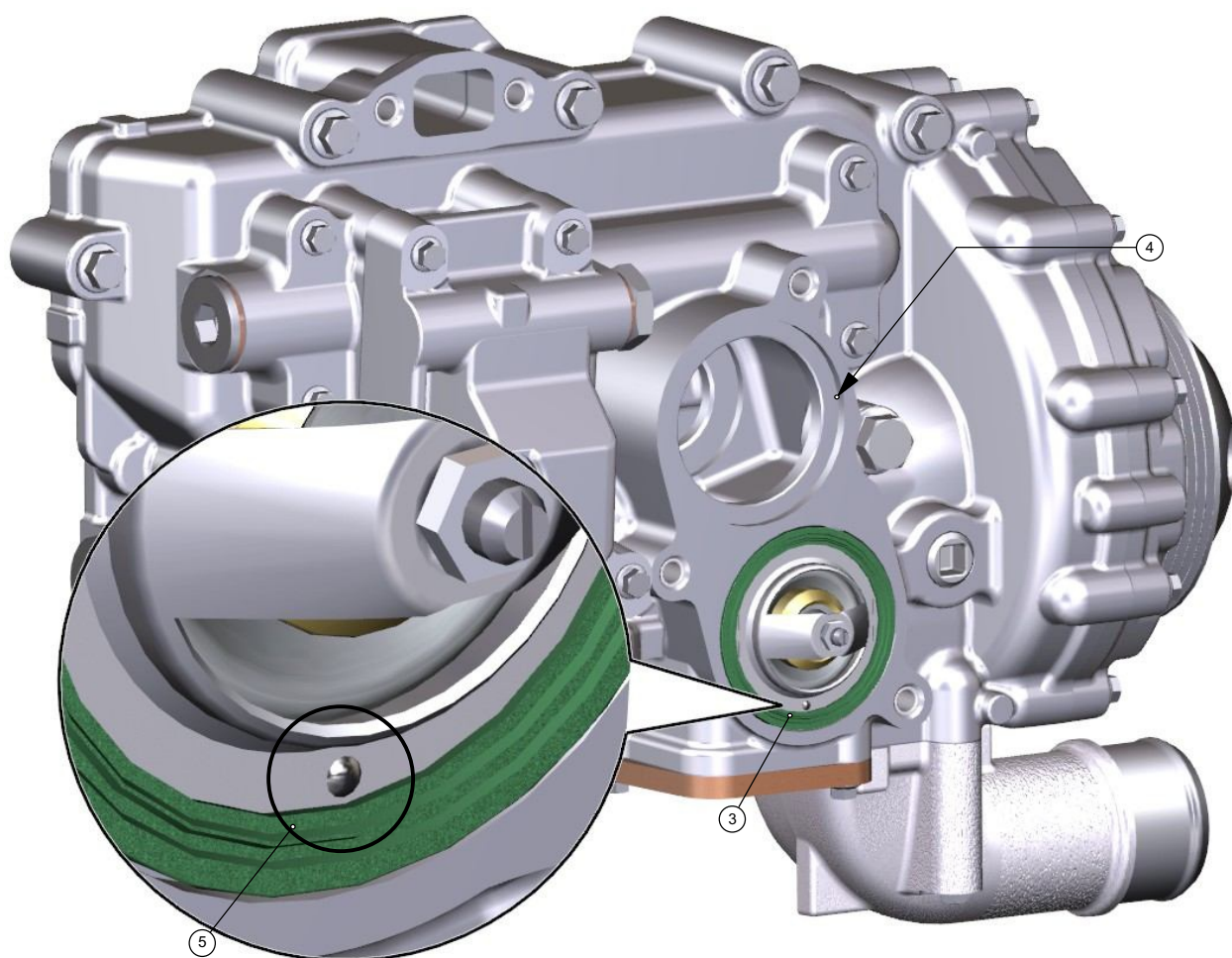


2 Установить термостат в сборе с уплотнителем (3) в расточку (4) сервисного модуля паровоздушным (5) клапаном вертикально к низу.

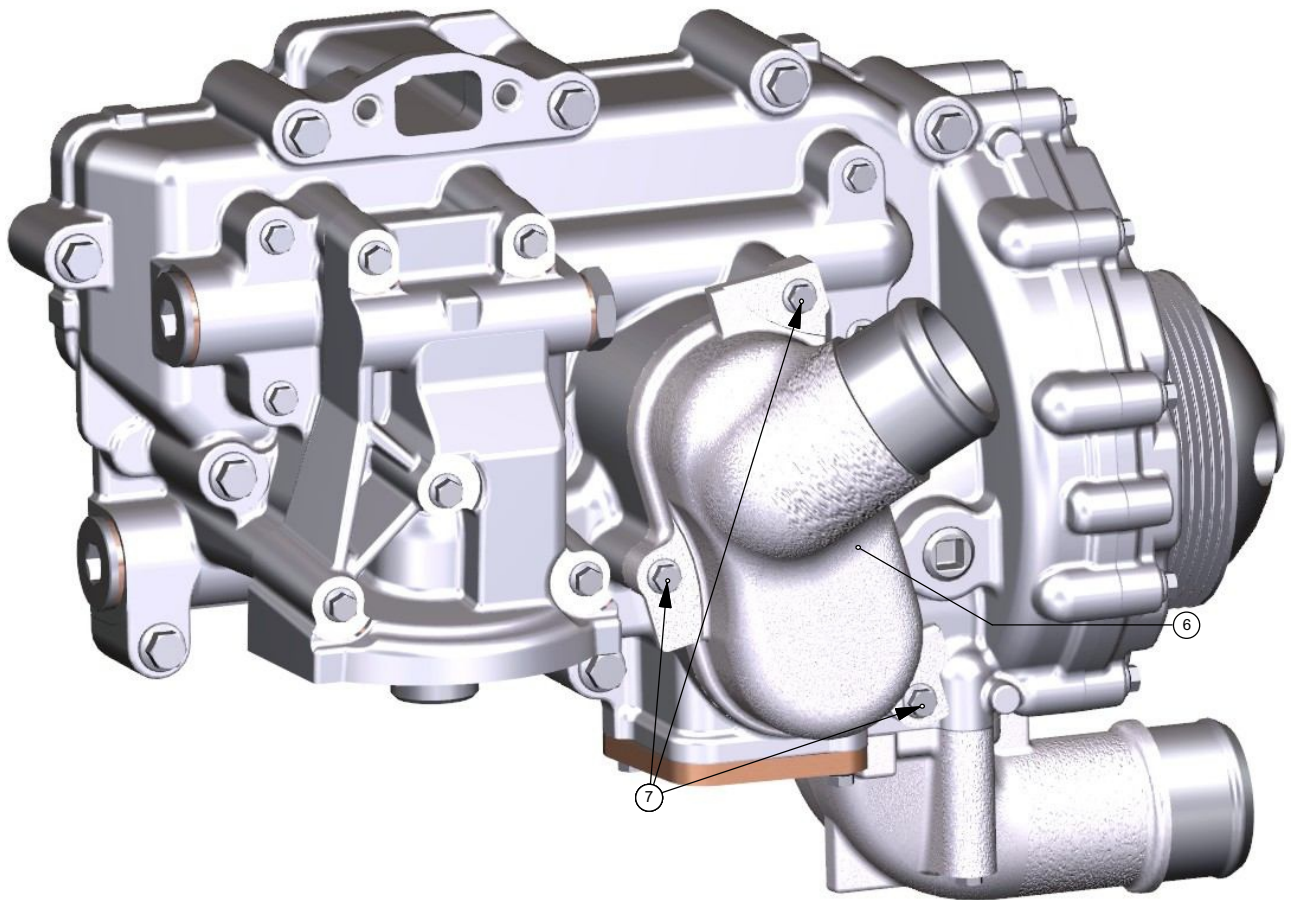
Установить второй термостат в сборе с уплотнителем в расточку сервисного модуля паровоздушным клапаном вертикально к низу.

### ПРЕДУПРЕЖДЕНИЕ

Термостат устанавливать строго вертикально паровоздушным клапаном к низу!



- 3 Установить патрубок (6) отводящий на сервисный модуль, ввернув 3 болта (7) М8-6х25-8.8 в соответствующие отверстия сервисного модуля предварительно от руки. Завернуть болты (7) окончательно ключом S=13, обеспечив затяжку моментом  $M_{кр}=20-25$  Н м.



## Установка насоса водяного

### Предварительные требования

#### Данные об изделии

Требуемые условия для обслуживания

Безразлично

#### Требуемые условия

Таблица 1 Требуемые условия

Наименование	Модуль данных
Нет условий	

#### Вспомогательное оборудование

Таблица 2 Вспомогательное оборудование

Наименование	Обозначение/Код	Количество
Ключ комбинированный S=13		1 шт
Ключ динамометрический Мкр до 50 Нм		1 шт

#### Расходные материалы

Таблица 3 Расходные материалы

Наименование	Обозначение/Код	Количество
Нет		

#### Запасные части

Таблица 4 Запасные части

Наименование	Обозначение/Код	Количество
5340.1307048		1 шт

#### Меры безопасности

Общие



## Порядок работ

1

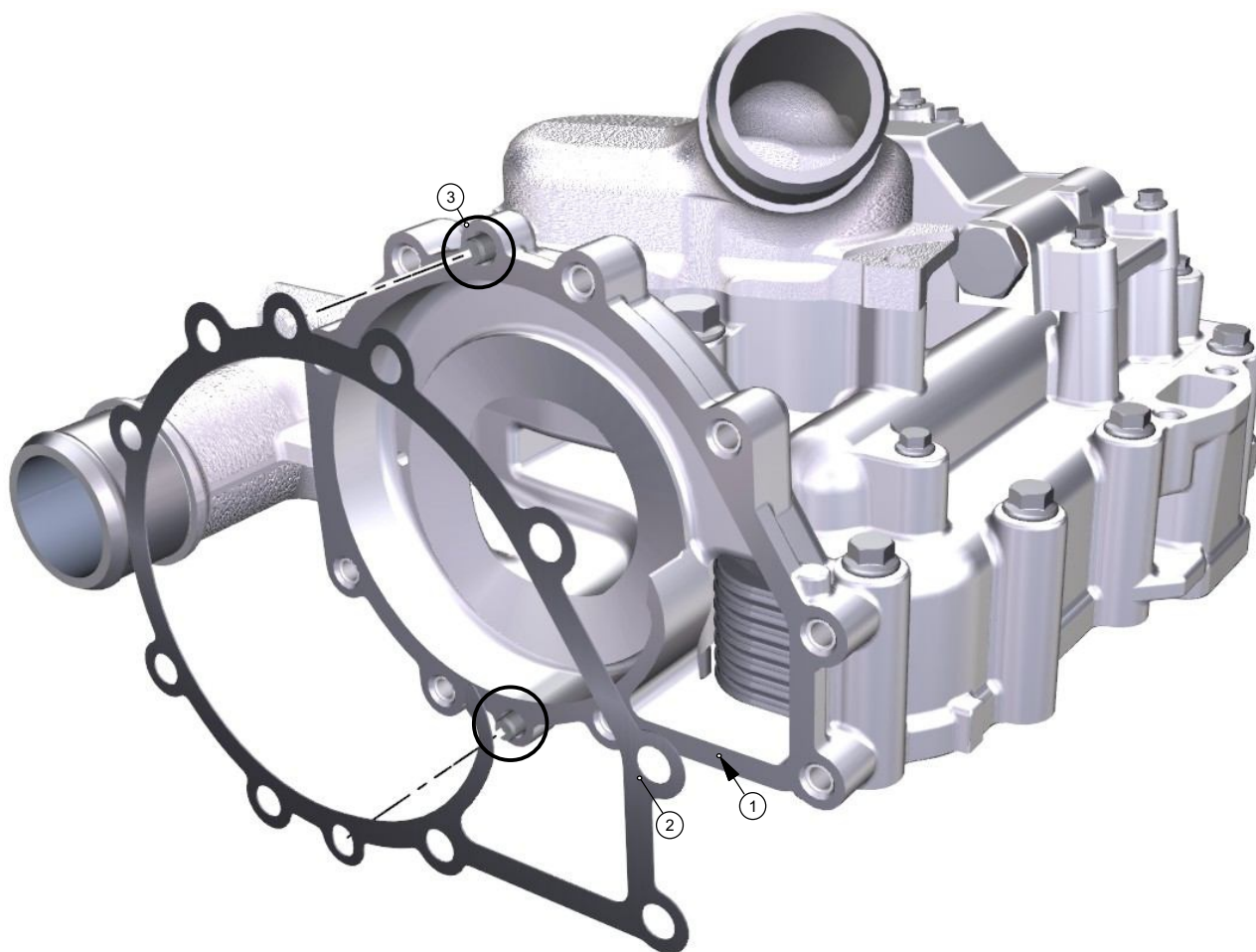
### ПРЕДУПРЕЖДЕНИЕ

Очистить фланцевую поверхность (1) сервисного модуля под установку насоса водяного от загрязнений, остатков старой прокладки!

Установить прокладку (2) водяного насоса на штифты (3) модуля сервисного.

### ПРЕДУПРЕЖДЕНИЕ

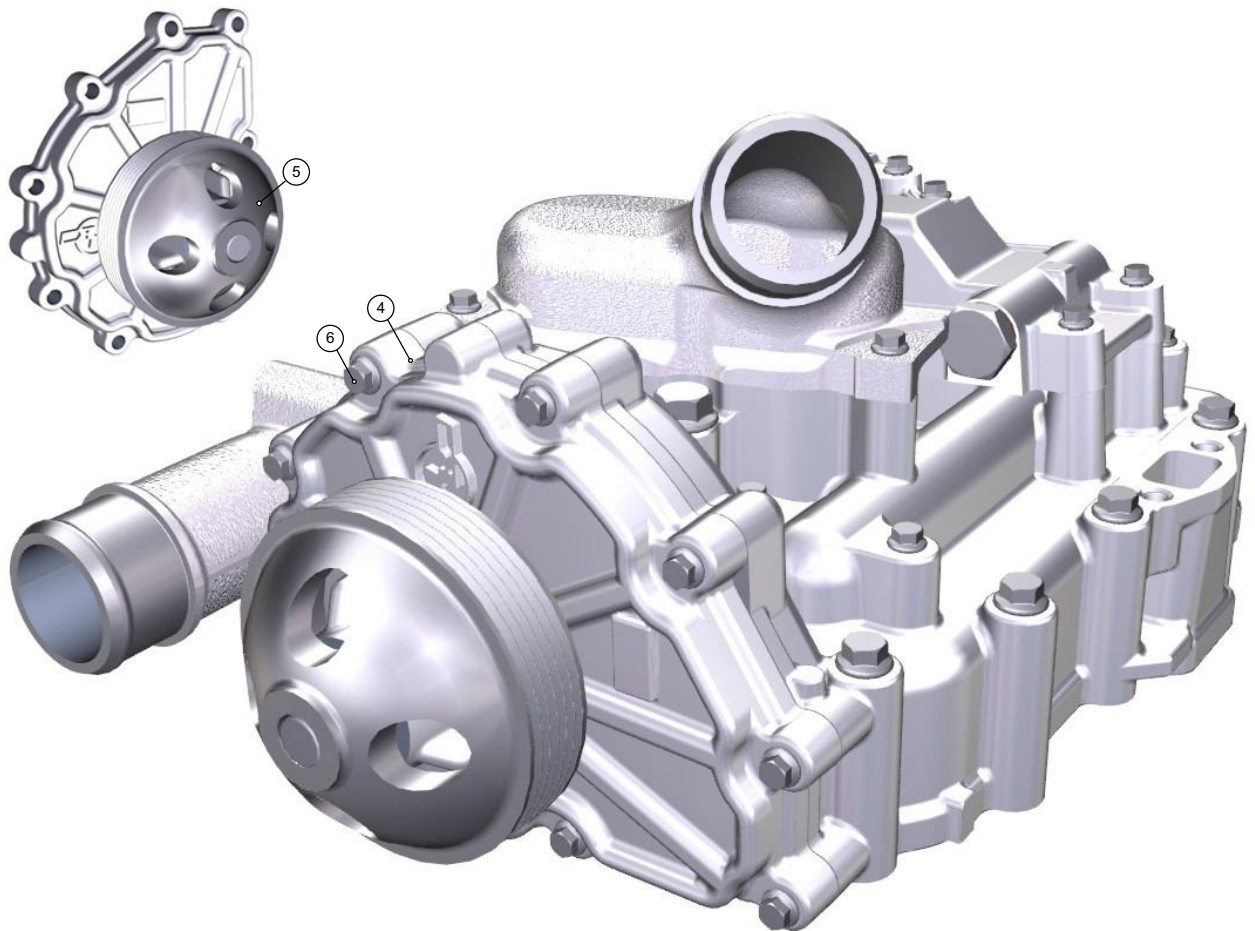
Прокладка (2) насоса водяного одноразового использования!



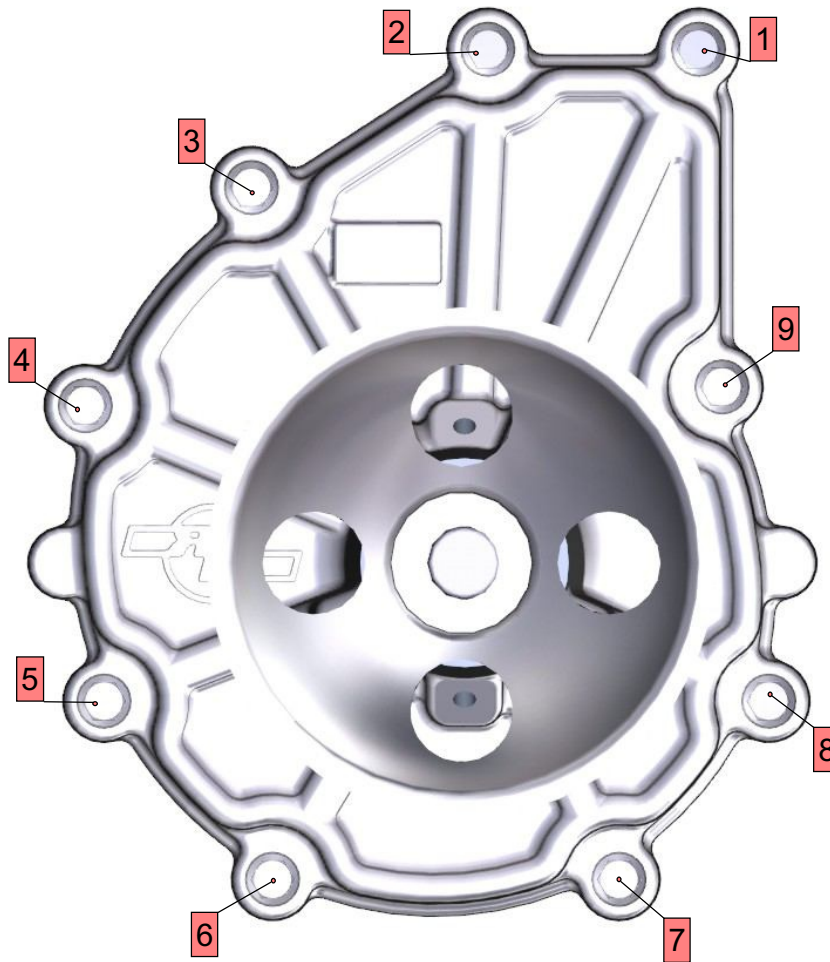
2

Установить насос (4) водяной в сборе с крыльчаткой и шкивом (5) на фланцевую поверхность сервисного модуля, ориентируя насос водяной по штифтам (3). Завернуть болты (6) в соответствующие отверстия сервисного модуля предварительно от руки.





- 3 Завернуть болты (6) окончательно ключом S=13 в порядке, указанном на рисунке 3, обеспечив затяжку моментом  $M_{кр}=20-25$  Н м.





## Установка элемента теплопередающего

### Предварительные требования

#### Данные об изделии

Требуемые условия для обслуживания

Безразлично

#### Требуемые условия

Таблица 1 Требуемые условия

Наименование	Модуль данных
Нет условий	

#### Вспомогательное оборудование

Таблица 2 Вспомогательное оборудование

Наименование	Обозначение/Код	Количество
Ключ комбинированный S=13		1 шт
Ключ динамометрический Мкр до 50 Нм		1 шт

#### Расходные материалы

Таблица 3 Расходные материалы

Наименование	Обозначение/Код	Количество
Нет		

#### Запасные части

Таблица 4 Запасные части

Наименование	Обозначение/Код	Количество
Прокладка	8.9094	2 шт

#### Меры безопасности

Общие

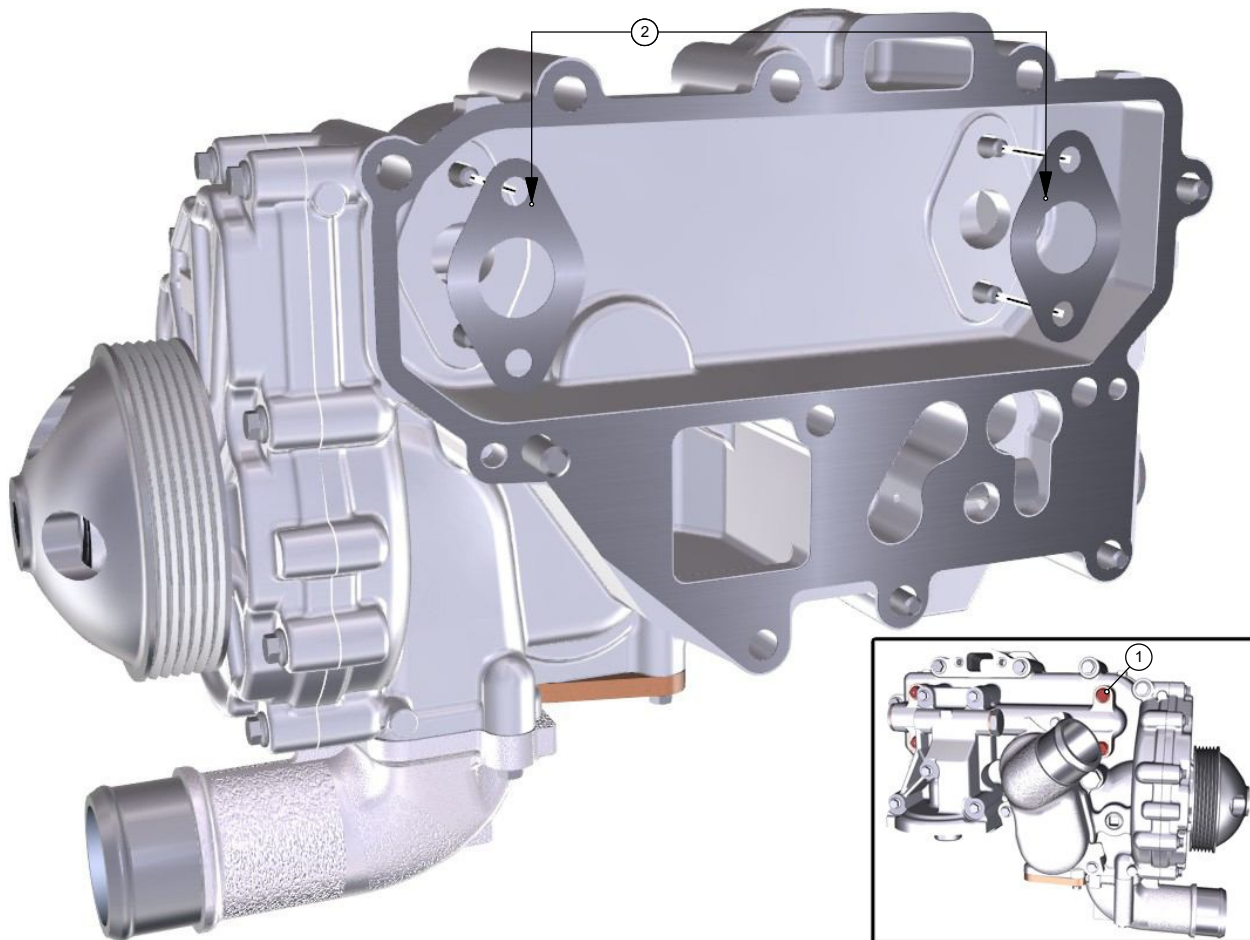
### Порядок работ

- 1 Установить 4 направляющих (1) в соответствующие отверстия сервисного модуля.  
Установить 2 прокладки (2) на фланцевую поверхность сервисного модуля,

ориентируя их по направляющим (1).

### **ПРЕДУПРЕЖДЕНИЕ**

Прокладки (2) одноразового использования!

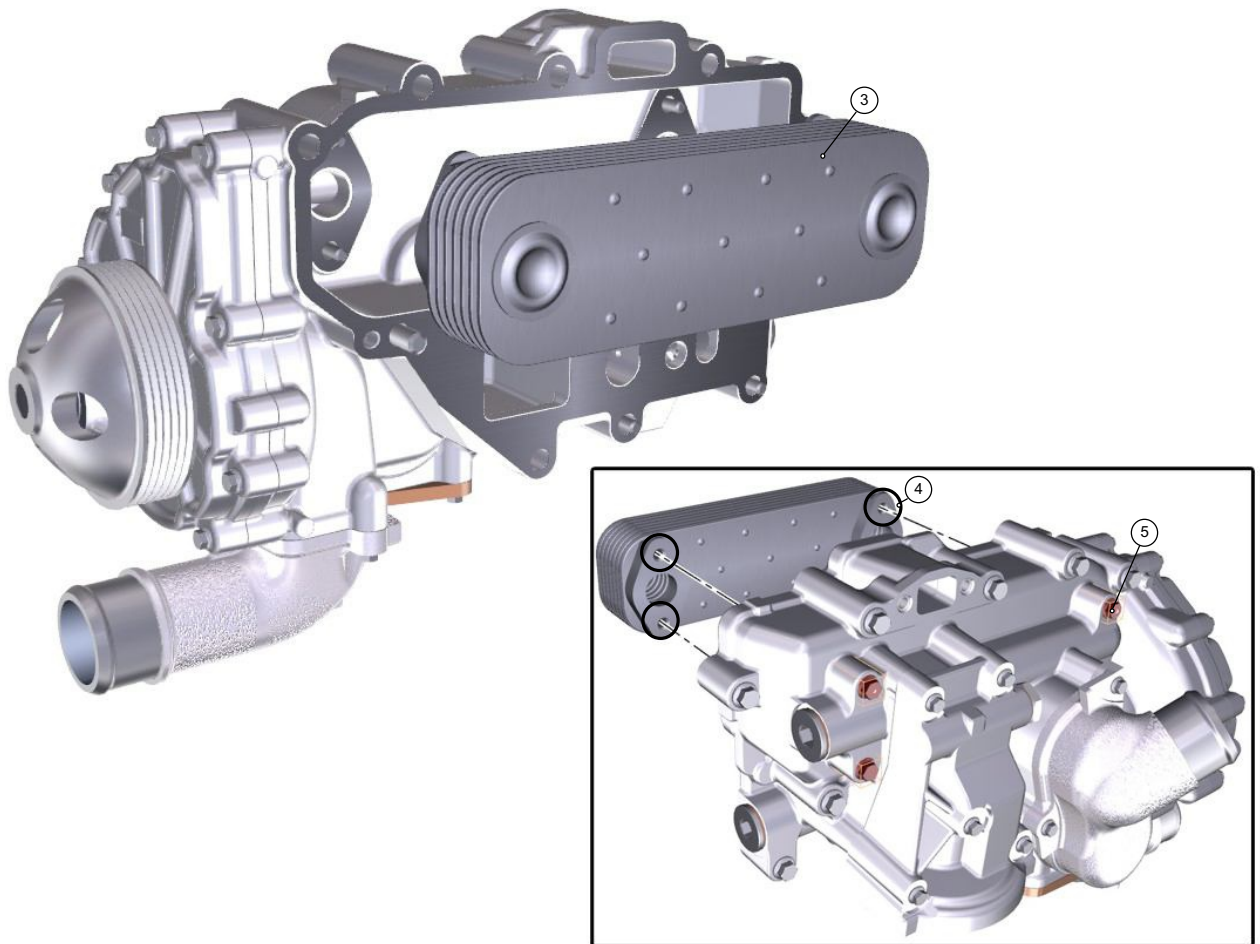


- 2 Установить элемент теплопередающий (3) отверстиями (4) на направляющие (1). Ввернуть 4 болта (5) М8-6gx40-8.8 крепления элемента в отверстия теплообменника предварительно от руки, поочерёдно вынимая направляющие (1).

### **ВНИМАНИЕ**

Проконтролировать правильность установки прокладок (2): болты крепления теплообменника должны проходить через отверстия прокладок. Загибы, смещение прокладок (2) не допускаются!

Завернуть болты (5) окончательно ключом S=13, обеспечив затяжку моментом  $M_{кр}=20-25$  Н м.





## Установка стакана инжектора

### Предварительные требования

#### Данные об изделии

Требуемые условия для обслуживания

Безразлично

#### Требуемые условия

Таблица 1 Требуемые условия

Наименование	Модуль данных
Нет условий	

#### Вспомогательное оборудование

Таблица 2 Вспомогательное оборудование

Наименование	Обозначение/Код	Количество
Ключ динамометрический Мкр до 50 Нм		1 шт
Ключ специальный для стакана инжекторов		1 шт

#### Расходные материалы

Таблица 3 Расходные материалы

Наименование	Обозначение/Код	Количество
Loctite 648		
Масло моторное		
Смазка ЦИАТИМ-221 ГОСТ 9433-80		

#### Запасные части

Таблица 4 Запасные части

Наименование	Обозначение/Код	Количество
Кольцо уплотнительное		1 шт

#### Меры безопасности

Общие

## Порядок работ

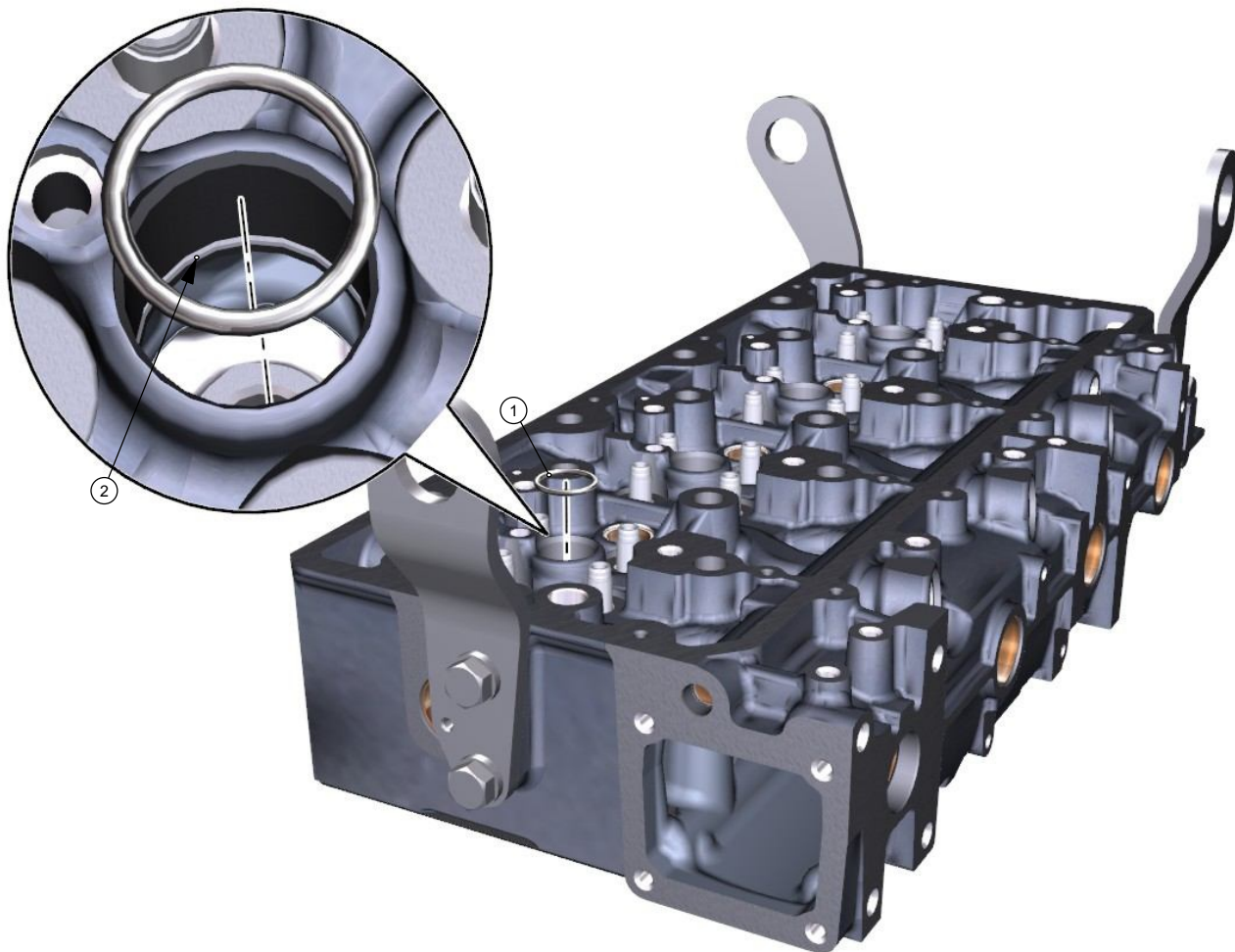
- 1 Установить кольцо (1) уплотнительное в канавку (2) расточки головки цилиндров.

### ПРЕДУПРЕЖДЕНИЕ

Смазать уплотнительное кольцо (1) моторным маслом!

### ПРЕДУПРЕЖДЕНИЕ

Кольцо уплотнительное (1) одноразового использования!



- 2

### ПРЕДУПРЕЖДЕНИЕ

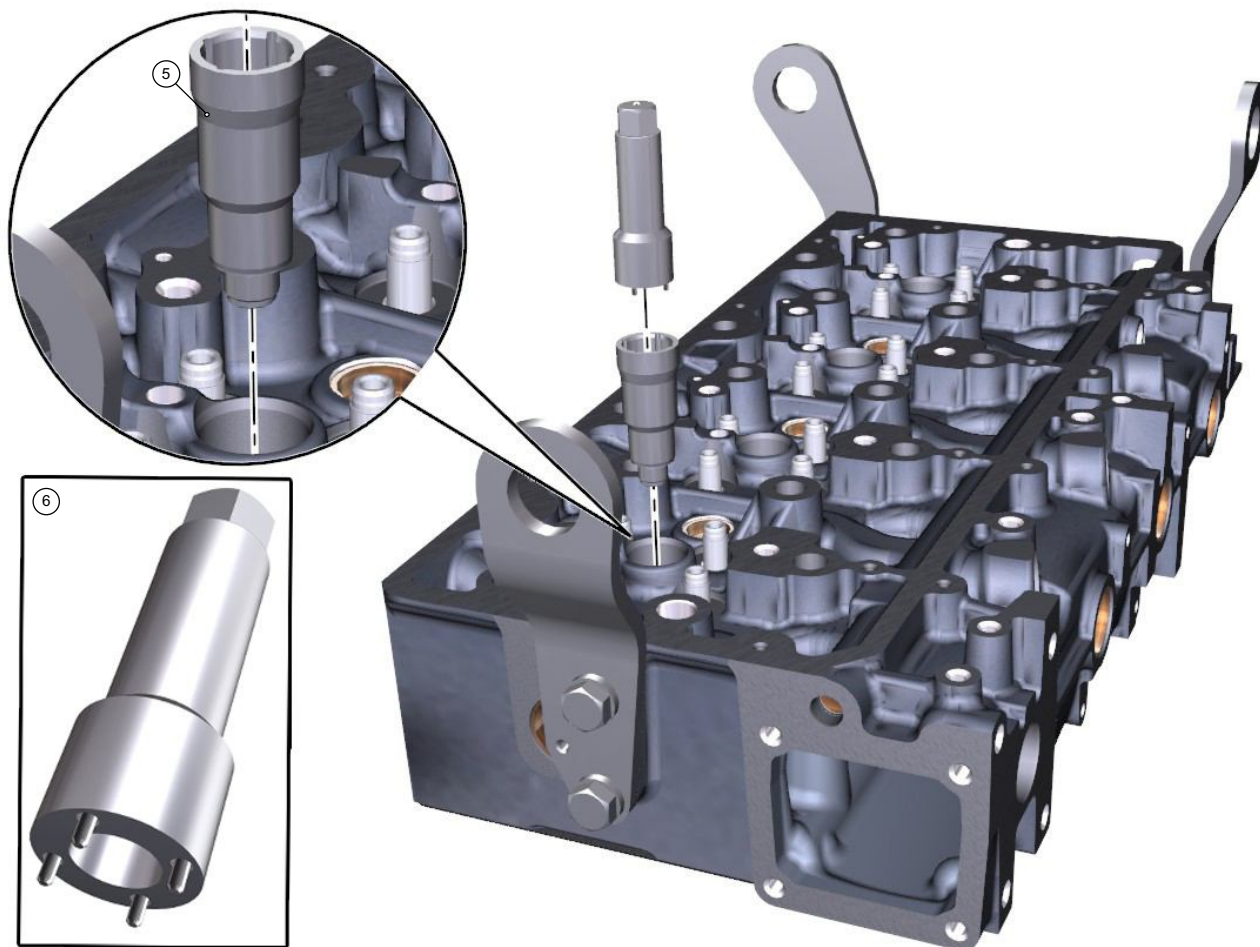
Смазать заходную фаску (3) стакана инжектора смазкой ЦИАТИМ-221 ГОСТ 9433-80!

### ПРЕДУПРЕЖДЕНИЕ

Перед установкой стакана инжектора нанести на опорную поверхность стакана инжектора и резьбу (4) герметик Loctite 648!



- 3 Установить стакан (5) инжектора в расточку головки цилиндров, ввернув его в резьбовое отверстие головки цилиндров с помощью специального ключа (6), обеспечив затяжку моментом  $M_{кр}=40-50$  Н м.



## Установка манжет клапанов

### Предварительные требования

#### Данные об изделии

Требуемые условия для обслуживания

Безразлично

#### Требуемые условия

Таблица 1 Требуемые условия

Наименование	Модуль данных
Нет условий	

#### Вспомогательное оборудование

Таблица 2 Вспомогательное оборудование

Наименование	Обозначение/Код	Количество
Нет		

#### Расходные материалы

Таблица 3 Расходные материалы

Наименование	Обозначение/Код	Количество
Нет		

#### Запасные части

Таблица 4 Запасные части

Наименование	Обозначение/Код	Количество
Нет		

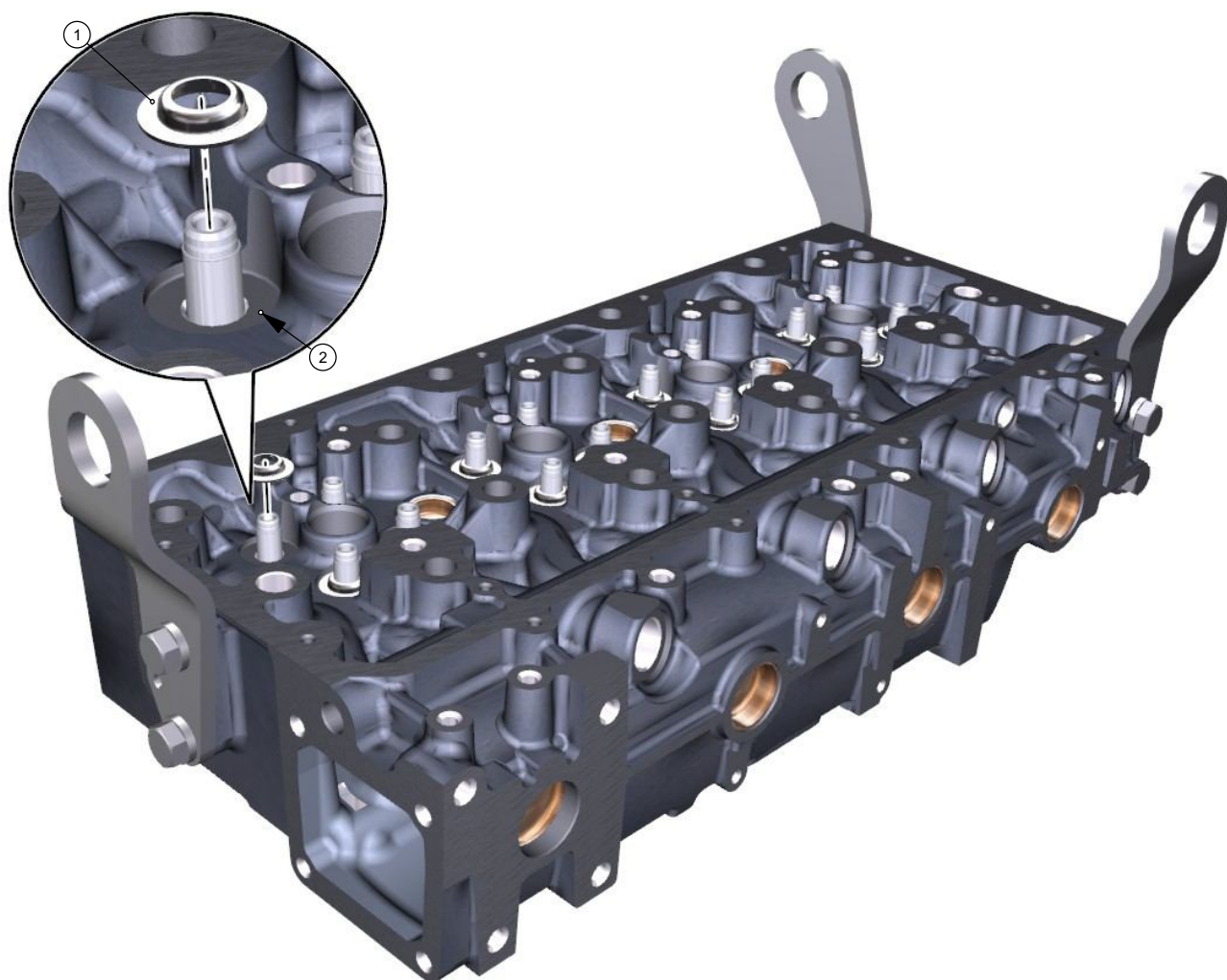
#### Меры безопасности

Общие

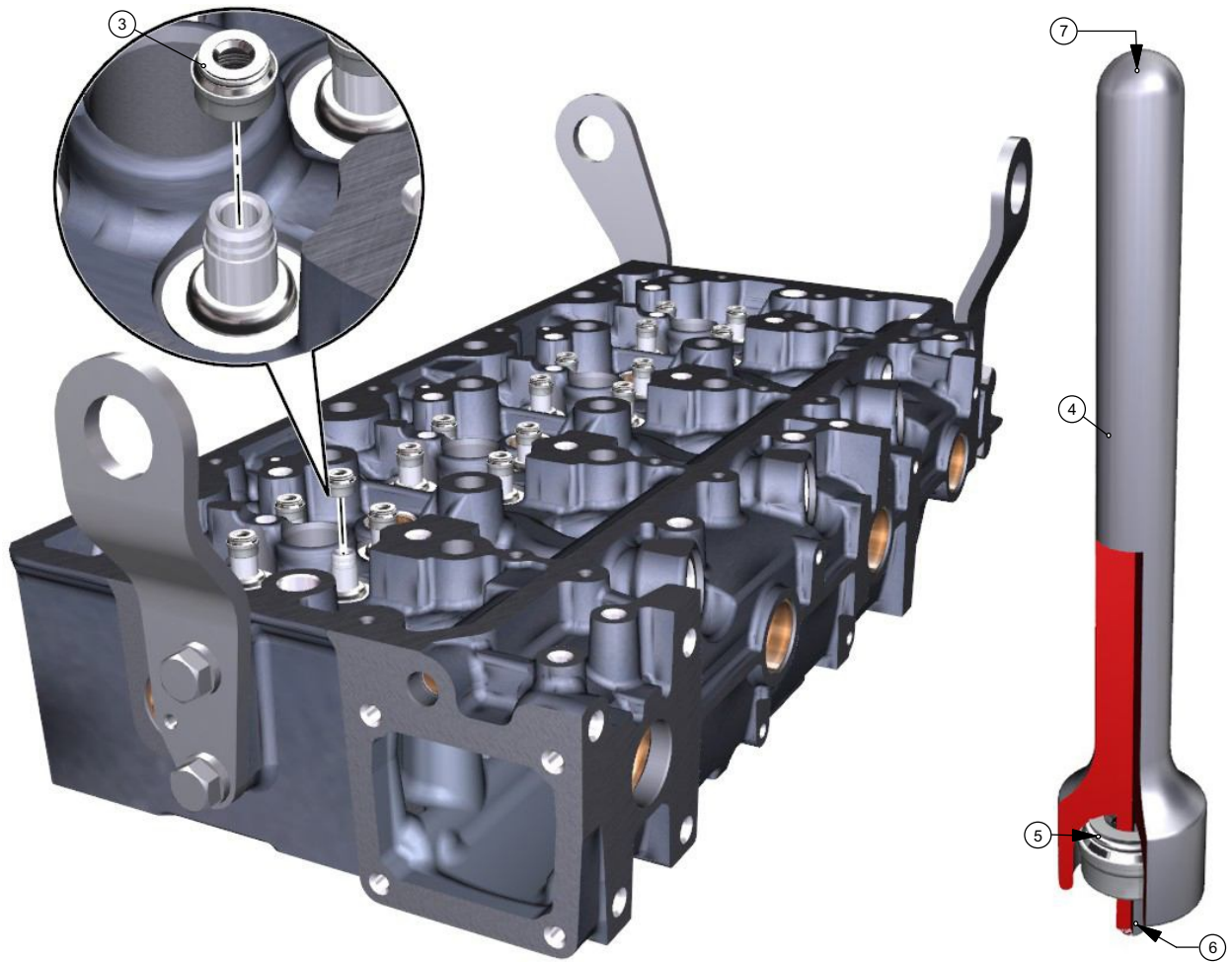
#### Порядок работ

- 1 Установить нижнюю тарелку (1) клапана в расточку (2) головки цилиндров, совместив отверстие тарелки с направляющей клапана.





- 2 Установить манжеты (3) клапанов на направляющие клапанов с помощью приспособления (4):
- надеть манжету пружиной (5) кверху на хвостовик (6) приспособления;
  - установить хвостовик приспособления в отверстие направляющей клапана;
  - ударить молотком по рукоятке (7) приспособления до полной посадки манжеты клапана на направляющую клапана.



## Установка пружин клапанов

### Оглавление

	Страница
Ссылки.....	1
Предварительные требования.....	1
Порядок работ.....	2

### Перечень таблиц

	Страница
1 Ссылки.....	1
2 Требуемые условия.....	1
3 Вспомогательное оборудование.....	1
4 Расходные материалы.....	2
5 Запасные части.....	2

### Ссылки

Таблица 1 Ссылки

Модуль данных/публикация	Наименование
Нет ссылок	

### Предварительные требования

#### Данные об изделии

Требуемые условия для обслуживания

Безразлично

#### Требуемые условия

Таблица 2 Требуемые условия

Наименование	Модуль данных
Нет условий	

#### Вспомогательное оборудование

Таблица 3 Вспомогательное оборудование

Наименование	Обозначение/Код	Количество
Нет		

## Расходные материалы

Таблица 4 Расходные материалы

Наименование	Обозначение/Код	Количество
Нет		

## Запасные части

Таблица 5 Запасные части

Наименование	Обозначение/Код	Количество
Нет		

## Меры безопасности

Общие

### Порядок работ

1

#### ПРЕДУПРЕЖДЕНИЕ

Перед установкой клапана в расточку головки цилиндров смазать моторным маслом стержень клапана!

Установить клапан (1) в расточку головки цилиндров, совместив стержень клапана с направляющей клапана и протолкнув клапан до посадки фаски (2) клапана на седло (3) клапана.

#### Примечание

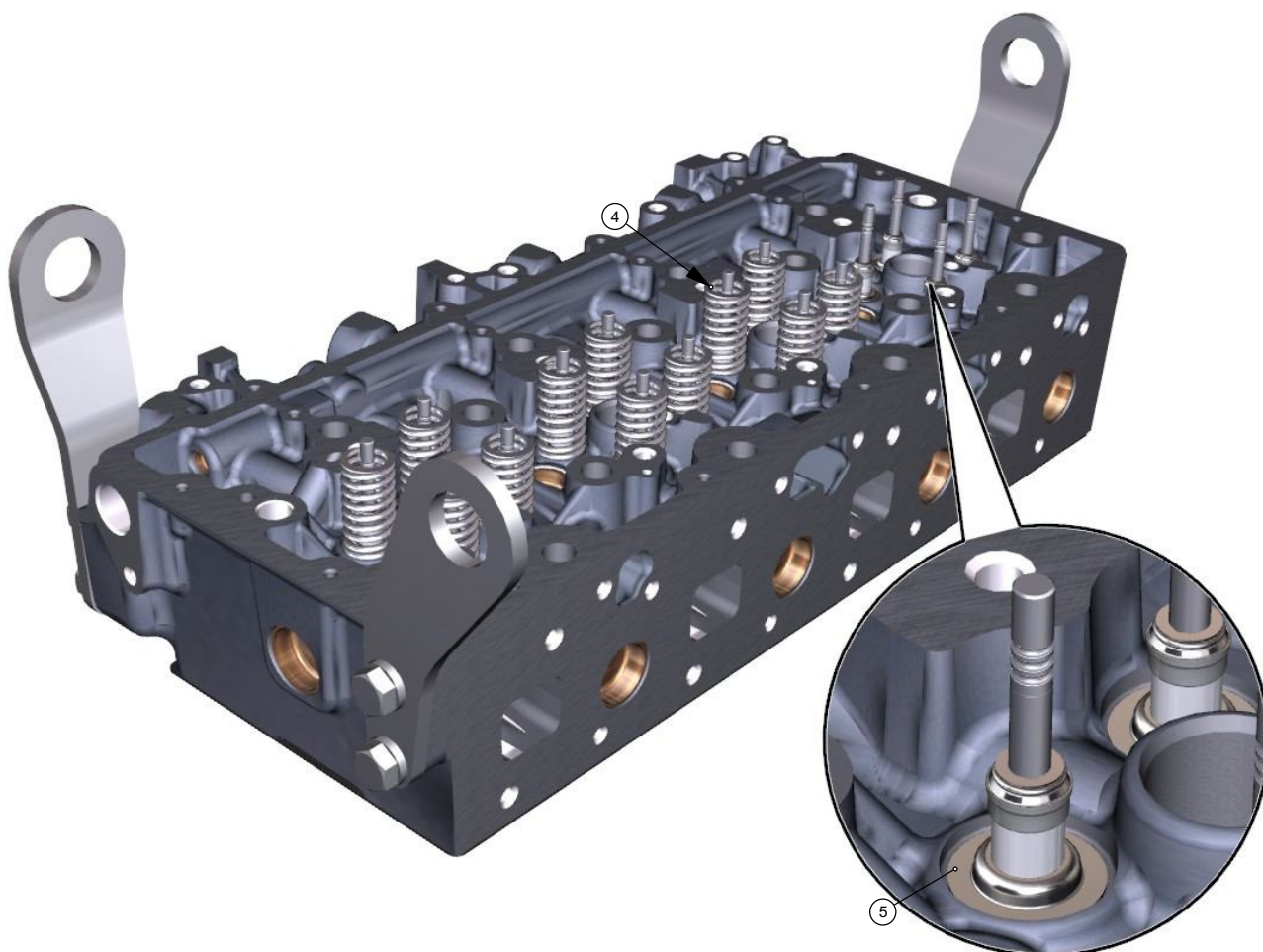
Диаметр тарелки впускных клапанов больше диаметра тарелки выпускных клапанов!

Установить оставшиеся клапана в расточки головки цилиндров, проделав аналогичные действия.



- 2 Установить подсобранную головку цилиндров на плиту так, чтобы обеспечить упор для клапанов.  
Установить пружины (4) клапанов на нижние тарелки (5) клапанов.  
Установить верхние тарелки клапанов на пружины.



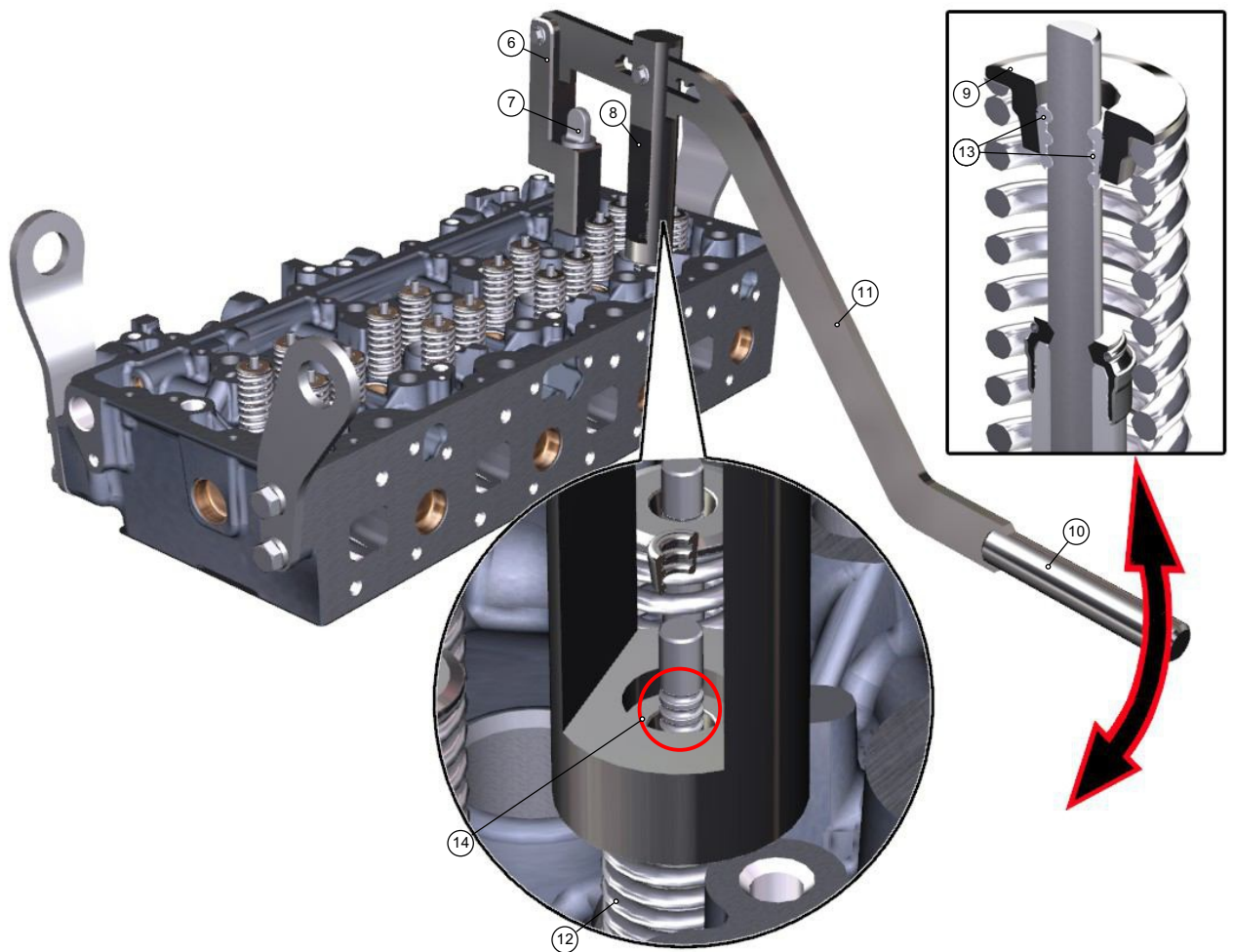


- 3 Установить приспособление (6) на головку цилиндров, ввернув винт (7) в отверстие головки цилиндров под установку оси коромысел.

С помощью приспособления "засухарить" клапана:

- установить направляющую опору (8) на верхнюю тарелку (9) клапана;
- нажать на рукоятку (10) рычага (11), сжав пружину (12);
- установить сухари (13) тарелки клапана в канавки (14) клапана;
- снять усилие с рычага приспособления, тем самым зафиксировав пружинный механизм клапана газораспределения.

Повторить аналогичные действия с другими клапанами.



## Общие технические требования по сборке двигателя

- 1 Двигатели должны быть собраны в соответствии со сборочными чертежами, спецификациями и настоящим руководством.
- 2 Детали и узлы двигателя, поступающие на сборку, должны быть чистыми, окалины и следы коррозии не допускаются. Детали и узлы освобождать от упаковки и транспортных заглушек, предохраняющих их от загрязнения, непосредственно перед установкой на двигатель или собираемый узел.
- 3 При сборке двигателей обеспечить предохранение деталей и узлов от повреждений. Необходимо при сборке использовать спец. оправки и сборочный инструмент, предусмотренные технологией и данным «Руководством...» (См. разделы: [Инструмент, применяемый при ремонте Приспособления, применяемые при ремонте](#) [Инструмент водителя и приспособления](#)

Детали и сборочные единицы должны устанавливаться на шпильки без заеданий. Подгибание шпилек не допускается.

- 4 Все трущиеся поверхности, кроме оговоренных особо, при сборке смазывать чистым дизельным маслом М10Г2к по ГОСТ 8581-78.
  - 5 При установке резиновых уплотнительных колец, во избежание их повреждения, смазать кольца и заходные фаски сопрягаемых деталей консистентной смазкой.
  - 6 Трубопроводы должны быть прочно закреплены хомутами и скобами. Перемещение трубопроводов в местах крепления не допускается. Хомуты крепления соединительных рукавов должны устанавливаться на расстоянии не менее 5 мм от кромки рукава. Хомуты должны быть расположены с учетом удобства их затяжки. Трубопроводы и рукава не должны касаться подвижных деталей и острых кромок других составных частей двигателя.
  - 7 Контролируемые моменты затяжки резьбовых соединений приведены в приложении [Порядок и моменты затяжки деталей крепления основных узлов и агрегатов](#)
- Неуказанные нормы затяжки резьбовых соединений по ОСТ 37.001.050-73.  
Технические требования к затяжке крепежных резьбовых соединений по ОСТ 37.001.031-72.

- 8 Воздух, применяемый для обдувки деталей, должен быть сухим и чистым.
- 9 При установке коленчатого вала и крышек коренных подшипников выполнить следующие требования:
  - тщательно протереть сопрягаемые поверхности блока, крышки и постели под коренные вкладыши коленчатого вала;
  - после установки в постели рабочие поверхности вкладышей подшипников смазать чистым дизельным маслом М10Г2к по ГОСТ 8581-78;
  - крышки коренных подшипников необходимо устанавливать, не допуская перекоса в направляющих блока цилиндров, обеспечив совпадение порядковых номеров крышки и опоры на блоке цилиндров. Нумерация опор на блоке цилиндров начинается от переднего торца;

- шайбы упорного подшипника коленчатого вала устанавливать в выточках средней коренной опоры так, чтобы сторона с канавками прилегалла к упорному торцу вала;
- резьбу на болтах крепления крышек коренных подшипников смазать чистым дизельным маслом М10Г2к по ГОСТ 8581-78;
- затяжку болтов крепления крышек коренных подшипников начинать со средней опоры, последовательно перемещаясь в обе стороны;
- перед затяжкой болтов крышки среднего подшипника осевой зазор в упорном подшипнике коленчатого вала выравнивать за счет перемещения вала вдоль оси в обе стороны;
- затяжку болтов крепления крышек коренных подшипников и стяжных болтов блока производить в соответствии с приложением [Порядок и моменты затяжки деталей крепления основных узлов и агрегатов](#);
- после затяжки всех коренных опор коленчатый вал должен проворачиваться плавно, без заеданий от приложения крутящего момента до 10 Н·м (1 кгс·м);
- осевой зазор в упорном подшипнике должен быть в пределах 0,16-0,32 мм.

10 Перед установкой на двигатель комплектов поршней с шатунами и кольцами проверить правильность сборки узла и расположение замков поршневых колец. Замки смежных колец должны быть развернуты в противоположные стороны.

11 На крышке шатуна выбить порядковый номер цилиндра. Номер расположить на бобышке для подгонки шатуна по весу.

Комплекты шатунов с поршнями устанавливать на двигатель в соответствии с номерами цилиндров, выбитыми на крышке шатуна, предварительно проверив спаренность крышки с шатуном по условным номерам. Шатунные болты затягивать по моменту и углу поворота (см. приложение А). Перед затяжкой резьбу и торец головки болта смазать маслом.

12 При установке распределительного вала обеспечить предохранение втулок опор от повреждений.

13 Болты крепления головок цилиндров затягивать в последовательности, указанной в приложении [Порядок и моменты затяжки деталей крепления основных узлов и агрегатов](#), предварительно смазав резьбу маслом или парафином.

14 При установке коромысел клапанов регулировочные винты должны быть ввернуты в коромысло до упора (штанги освобождены).

Величины зазоров между носком коромысла и траверсой установить следующие:

- для впускных клапанов 0,3-0,4 мм;
- для выпускных клапанов 0,4-0,5 мм.

Регулировку зазоров в механизме привода клапанов проводить по методике, описанной в пункте [Регулировка тепловых зазоров в приводе клапанов](#).

Для регулировки зазора ослабить контргайку регулировочного винта, вставить в зазор щуп, соответствующий по толщине верхнему пределу зазора, и вращать винт отверткой до соприкосновения со щупом. Затем, придерживая винт отверткой от проворота, затянуть контргайку и проверить зазор по предельным щупам.

## Руководство по ремонту двигателей ЯМЗ-5344-10, ЯМЗ-53442

Общие технические требования по сборке двигателя

---

При правильно установленных зазорах щуп толщиной, соответствующей нижнему пределу зазора, должен проходить свободно, а щуп толщиной по верхнему пределу зазора - с усилием.

При последующей прокрутке коленчатого вала из-за возможного биения поверхностей сопрягаемых деталей механизма привода клапанов допускается изменение зазора до 0,05 мм от заданных предельных значений.

15 Установку резиновых армированных манжет на валы производить в соответствии с требованиями ГОСТ 8752-79.

16 После выполнения каждой операции сборки двигателя провести контроль качества и полноты выполнения операции согласно технологии или требований данного «Руководства...»: проверить моменты затяжки резьбовых соединений, соответствие величины зазоров в сопряжениях деталей, качество их взаимодействия и функционирования сборочной единицы.





## Установка блока цилиндров на стенд

### Предварительные требования

#### Данные об изделии

Требуемые условия для обслуживания

Безразлично

#### Требуемые условия

Таблица 1 Требуемые условия

Наименование	Модуль данных
Нет условий	

#### Вспомогательное оборудование

Таблица 2 Вспомогательное оборудование

Наименование	Обозначение/Код	Количество
Универсальный стенд для сборки/разборки	Универсальный стенд для сборки/разборки	1 шт
Подвеска блока цилиндров	Подвеска блока цилиндров	1 шт

#### Расходные материалы

Таблица 3 Расходные материалы

Наименование	Обозначение/Код	Количество
Нет		

#### Запасные части

Таблица 4 Запасные части

Наименование	Обозначение/Код	Количество
Нет		

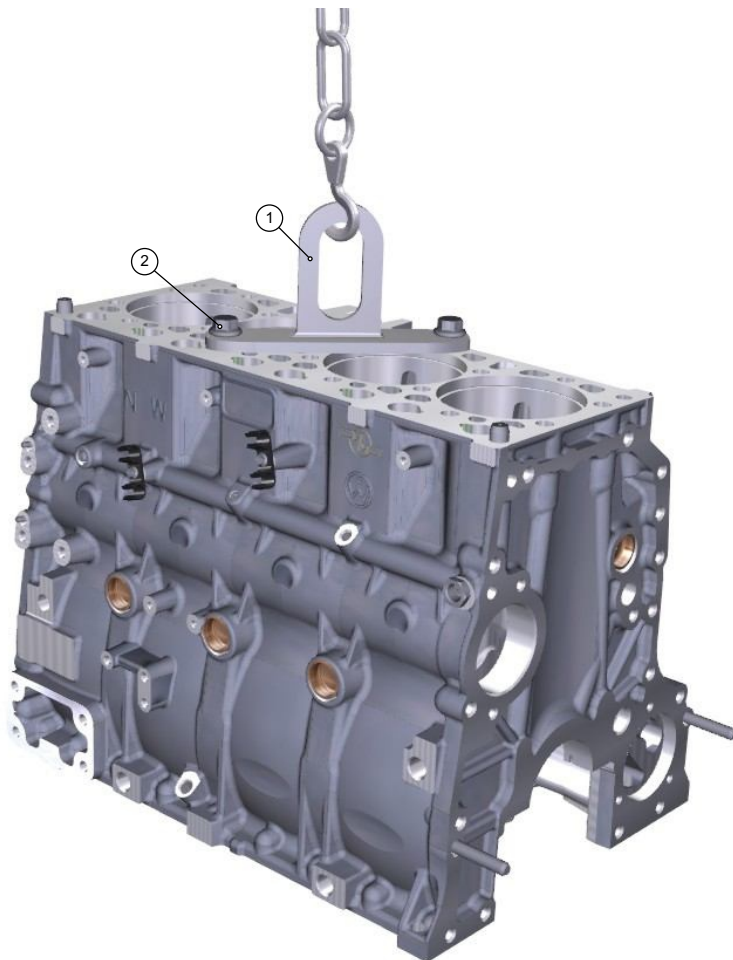
#### Меры безопасности

### **ВНИМАНИЕ**

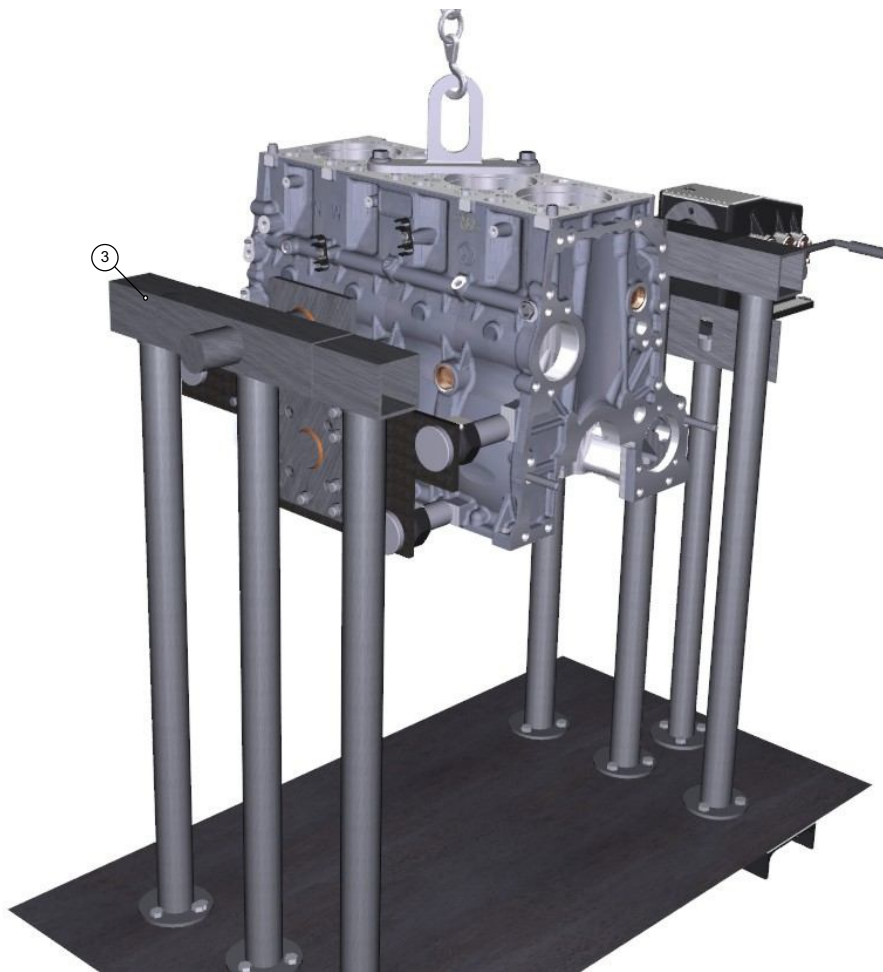
**ОПАСНОСТЬ!** Несоблюдение описанной процедуры, небрежность или невнимательность могут повлечь за собой причинение вреда здоровью.

## Порядок работ

- 1 Установить подвеску (1) для снятия блока цилиндров, ввернув 2 болта (2) М15х2.0-10.9 в резьбовые отверстия крепления головки.



- 2 Установить и закрепить блок цилиндров на универсальном стенде (3) для сборки-разборки с помощью кран-балки и подвески.  
Снять подвеску с блока цилиндров, отвернув болты М15х2.0-10.9 её крепления ключом S=17.





## Установка гильз цилиндров

### Предварительные требования

#### Данные об изделии

Требуемые условия для обслуживания

Безразлично

#### Требуемые условия

Таблица 1 Требуемые условия

Наименование	Модуль данных
Нет условий	

#### Вспомогательное оборудование

Таблица 2 Вспомогательное оборудование

Наименование	Обозначение/Код	Количество
Приспособление для запрессовки гильз	Приспособление для запрессовки гильз	1 шт
Щупы №4	Щупы №4	1 шт

#### Расходные материалы

Таблица 3 Расходные материалы

Наименование	Обозначение/Код	Количество
Shell Rimula Super (SAE 15W-40, API CI-4/CH-4/CG-4/CF)		
Консистентная смазка "ЦИАТИМ-221" ГОСТ 9433-80		

#### Запасные части

Таблица 4 Запасные части

Наименование	Обозначение/Код	Количество
Кольцо уплотнительное (поз .1)	5340.1002031-01	8 шт

## Меры безопасности

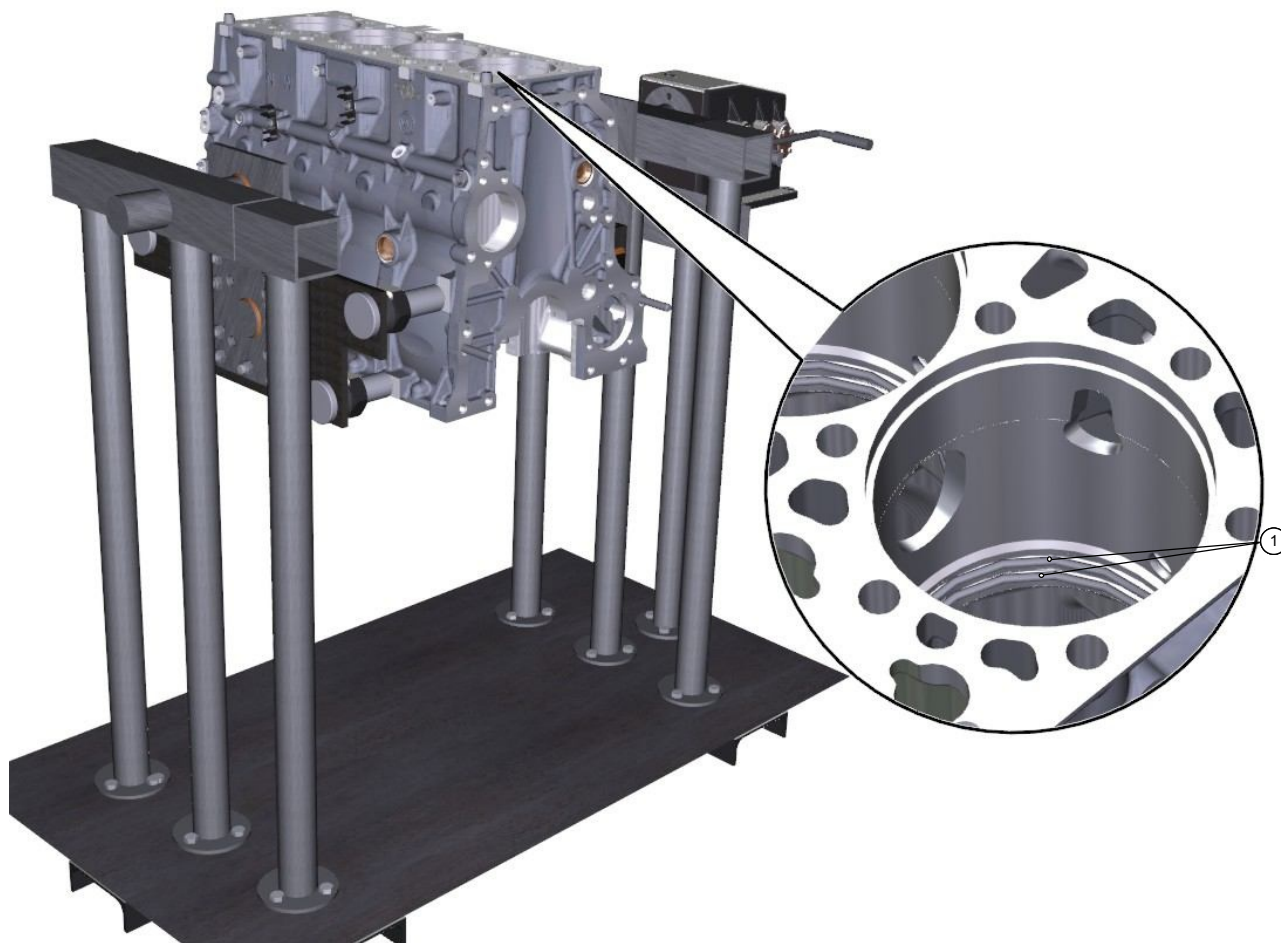
### ПРЕДУПРЕЖДЕНИЕ

Уплотнительные кольца гильз цилиндров подлежат замене!  
Данные детали одноразового использования!

### *Порядок работ*

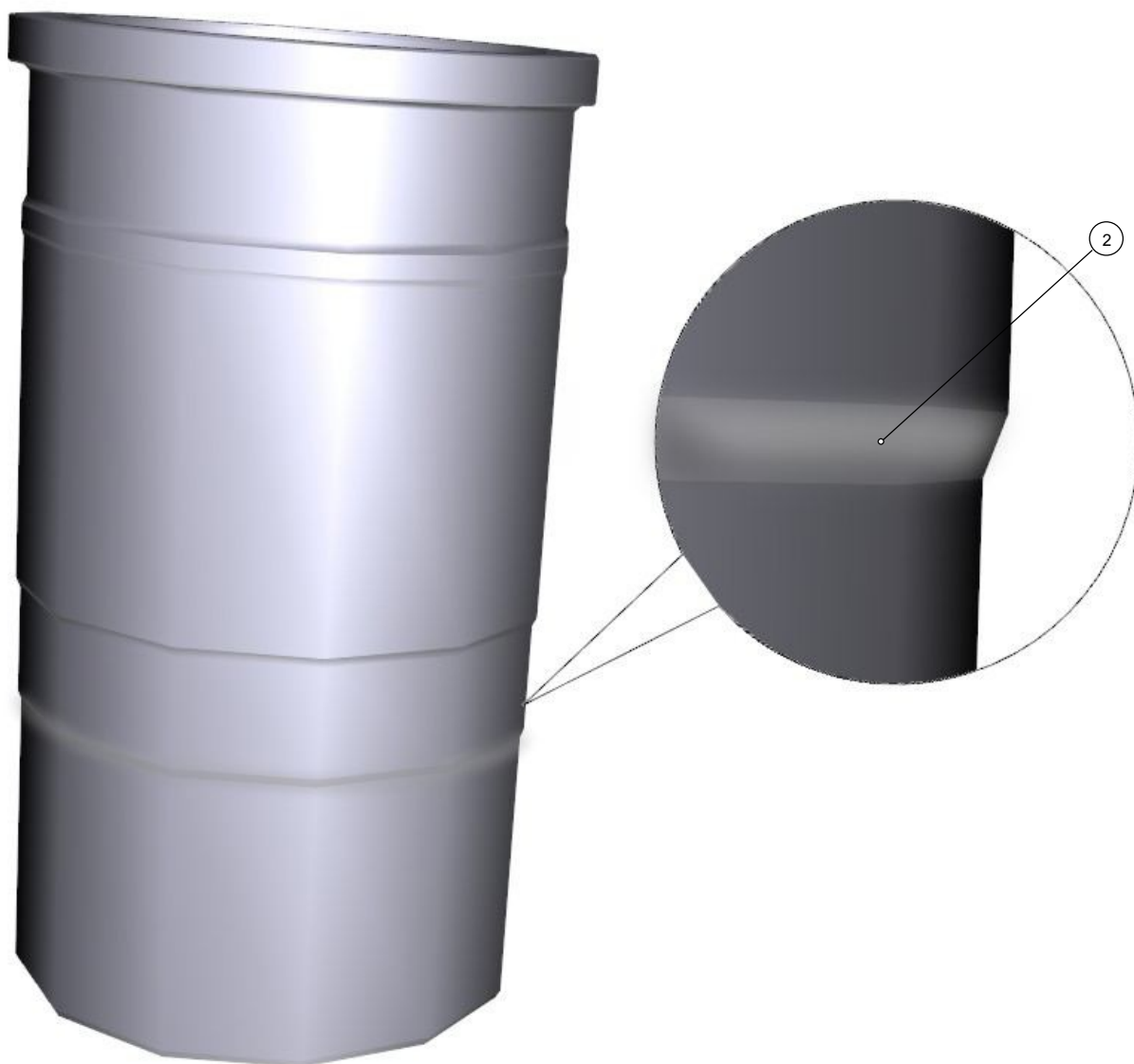
- 1 Установить в расточку блока цилиндров под установку гильзы 2 уплотнительных кольца (1), предварительно смазав их моторным маслом.

Повторить данную операцию на оставшихся цилиндрах.

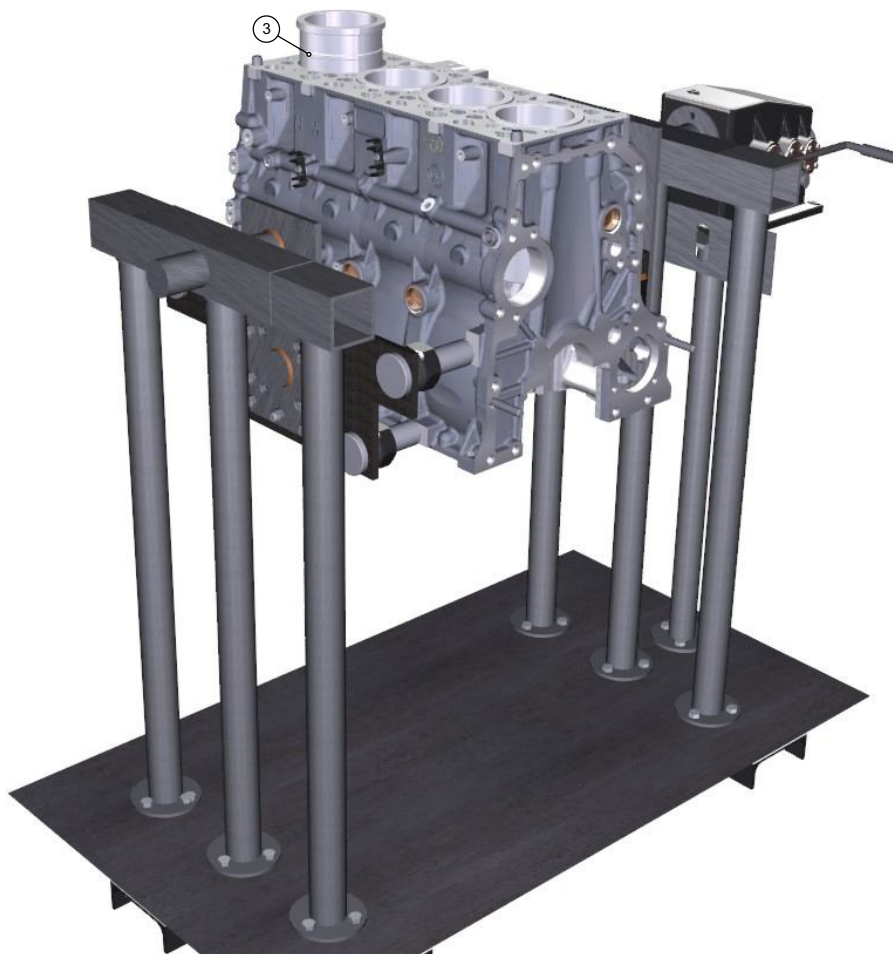


- 2 Смазать консистентной смазкой "ЦИАТИМ-221" ГОСТ 9433-80 фаски (2) посадочных поясков гильз цилиндров.





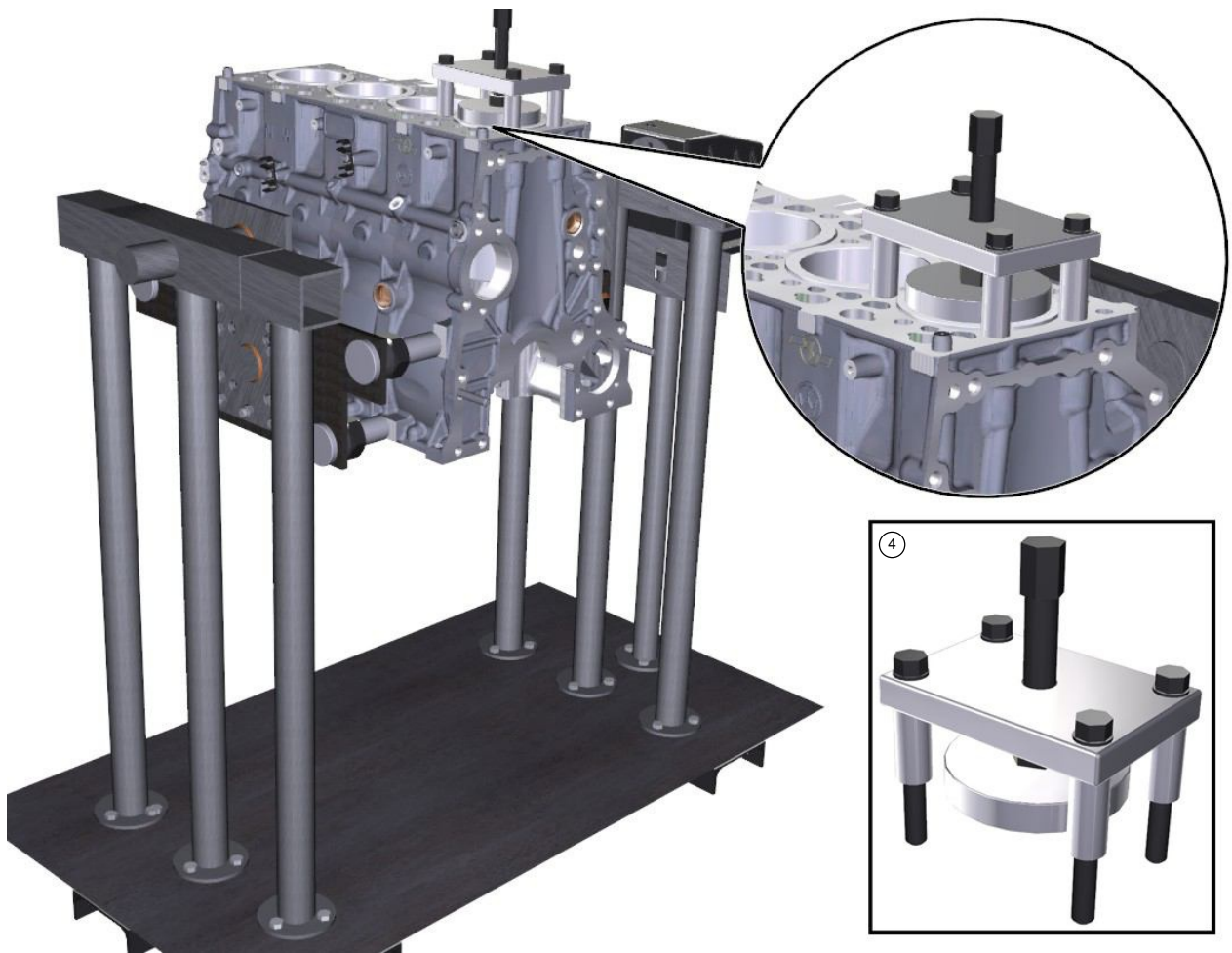
- 3 Установить 4 гильзы цилиндров (3) в расточки блока цилиндров.



- 4 Прижать гильзы цилиндров к расточкам блока цилиндров с помощью приспособления (4). Обеспечить выступание гильз цилиндров над плоскостью блока цилиндров 0,04-0,1 мм посадкой гильзы (см. [Размеры и зазоры в сопряжениях деталей и узлов](#)).

#### **ПРЕДУПРЕЖДЕНИЕ**

**Разность выступания гильз цилиндров над плоскостью блока цилиндров не более 0,04 мм!**





## Установка форсунок охлаждения поршней

### Предварительные требования

#### Данные об изделии

Требуемые условия для обслуживания

Безразлично

#### Требуемые условия

Таблица 1 Требуемые условия

Наименование	Модуль данных
Нет условий	

#### Вспомогательное оборудование

Таблица 2 Вспомогательное оборудование

Наименование	Обозначение/Код	Количество
Ключ шестигранный S=5	Ключ шестигранный S=5	1 шт
Ключ динамометрический (M=5-80 Нм)	Ключ динамометрический (M=5-80 Нм)	1 шт

#### Расходные материалы

Таблица 3 Расходные материалы

Наименование	Обозначение/Код	Количество
Нет		

#### Запасные части

Таблица 4 Запасные части

Наименование	Обозначение/Код	Количество
Нет		

#### Меры безопасности

Общие

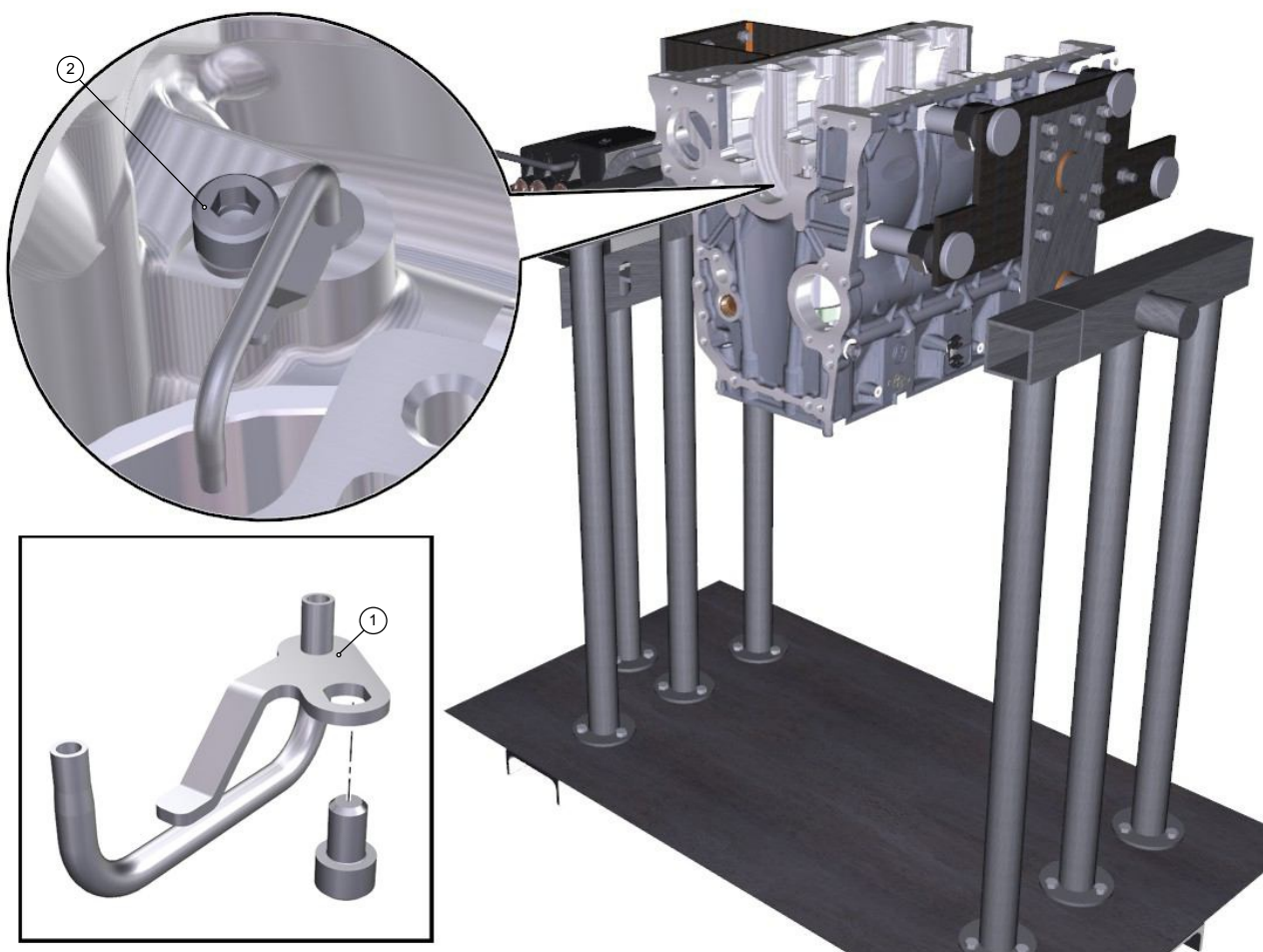
### Порядок работ

- 1 Установить 4 форсунки (1) охлаждения поршней установочным наконечником в

расточки горизонтального масляного канала блока цилиндров, ориентируя их за счет овального крепежного отверстия в кронштейне форсунки.

Ввернуть болты (2) М6х1-6gx12-8.8 крепления форсунок охлаждения поршней в соответствующие отверстия блока цилиндров предварительно от руки.

Завернуть болты (2) окончательно ключом  $S_{\text{вн}}=5$ , обеспечив затяжку моментом  $M_{\text{кр}}=8-10$  Н м.







Руководство по ремонту  
двигателей ЯМЗ-5344-10,  
ЯМЗ-53442

Установка коренных и упорных вкладышей

## Установка коренных и упорных вкладышей

### Предварительные требования

#### Данные об изделии

Требуемые условия для обслуживания

Безразлично

#### Требуемые условия

Таблица 1 Требуемые условия

Наименование	Модуль данных
Вращением ручки редуктора универсального стенда для сборки-расборки повернуть блок цилиндров в положение - привалочной плоскостью под установку картера масляного вверх.	

#### Вспомогательное оборудование

Таблица 2 Вспомогательное оборудование

Наименование	Обозначение/Код	Количество
Салфетки обтирочные Tork Premium	арт. № 520304	

#### Расходные материалы

Таблица 3 Расходные материалы

Наименование	Обозначение/Код	Количество
Shell Rimula Super (SAE 10W-40. API CI-4/CH-4/CG-4/CF)		0,5 л

#### Запасные части

Таблица 4 Запасные части

Наименование	Обозначение/Код	Количество
Нет		

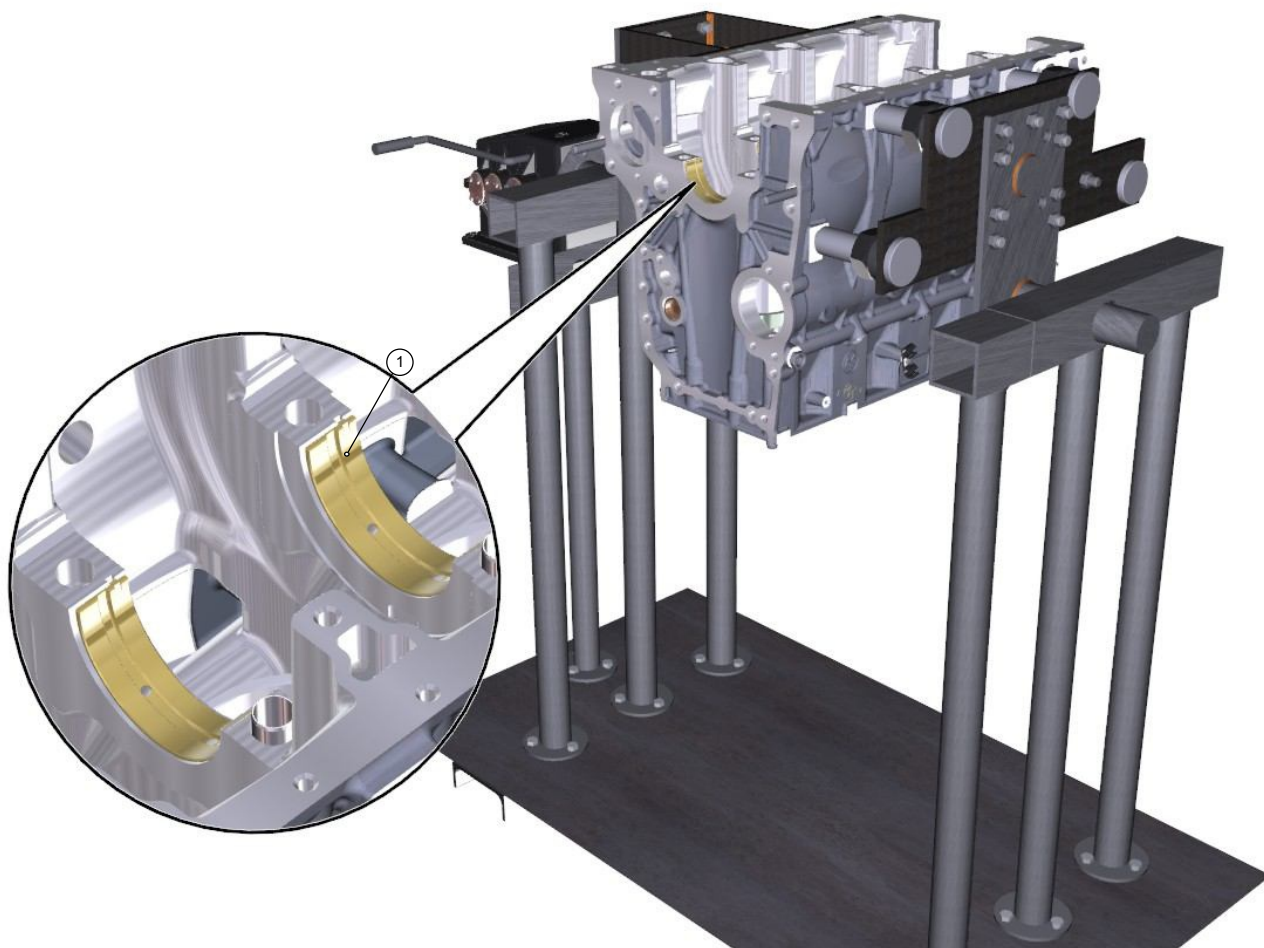
#### Меры безопасности

##### Примечание

Обратить внимание на особенности методики выполняемого ремонта.

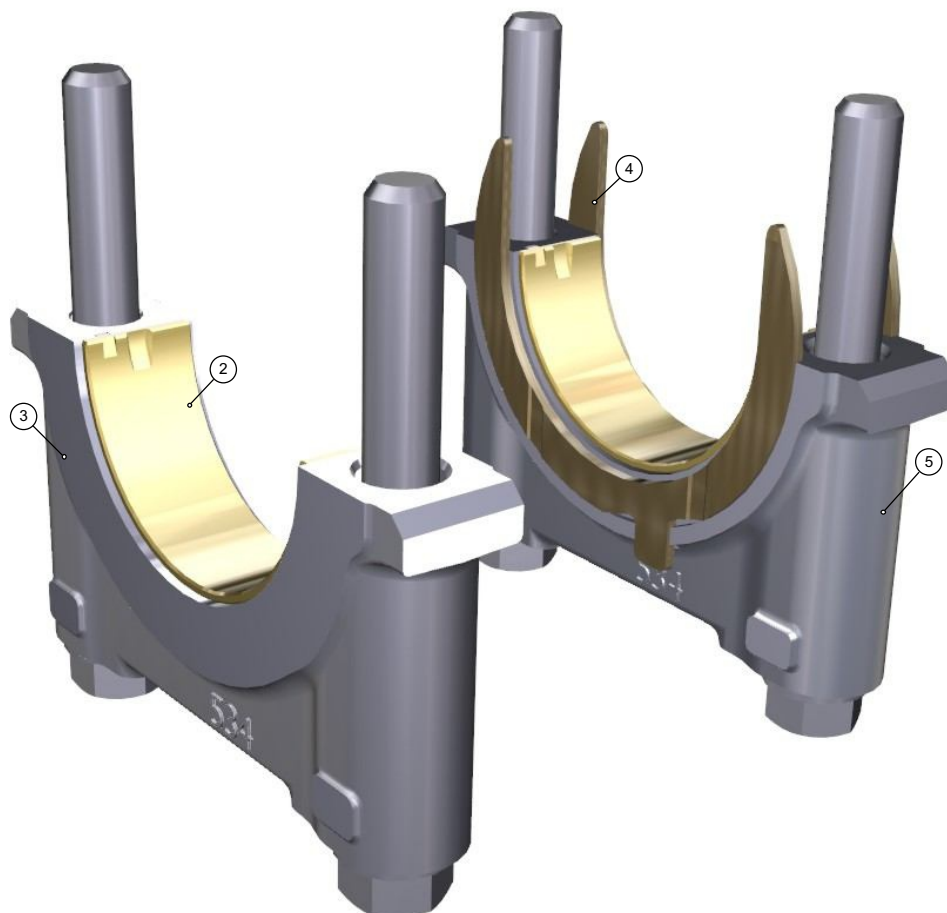
## Порядок работ

- 1 Протереть салфеткой обтирочной постели под вкладыши коленчатого вала, сопрягаемые поверхности блока и крышек подшипников.
- 2 Установить коренные вкладыши верхние (1) подшипников коленчатого вала в постели блока цилиндров, совместив замки вкладышей с пазами постелей.



- 3 Установить коренные вкладыши нижние (2) в крышки (3) подшипников коленчатого вала совместив замок вкладыша с пазом крышки.

Установить 2 упорных вкладыша (4), предварительно смазав их с обеих сторон чистым моторным маслом, в выточки и пазы крышки (5) упорного подшипника так, чтобы сторона с канавками на упорных вкладышах прилегала к упорному торцу коленчатого вала.



- 4 Смазать рабочие поверхности вкладышей чистым моторным маслом.



Руководство по ремонту  
двигателей ЯМЗ-5344-10,  
ЯМЗ-53442

Установка коленчатого вала и крышек коренных подшипников.

## Установка коленчатого вала и крышек коренных подшипников.

### Предварительные требования

#### Данные об изделии

Требуемые условия для обслуживания

Безразлично

#### Требуемые условия

Таблица 1 Требуемые условия

Наименование	Модуль данных
Нет условий	

#### Вспомогательное оборудование

Таблица 2 Вспомогательное оборудование

Наименование	Обозначение/Код	Количество
Ключ комбинированный S=22	Ключ комбинированный S=22	1 шт
Подвеска коленчатого вала	Подвеска коленчатого вала	1 шт
Салфетки обтирочные Tork Premium	арт. № 520304	
Щупы №4	Щупы №4	1 шт

#### Расходные материалы

Таблица 3 Расходные материалы

Наименование	Обозначение/Код	Количество
Shell Rimula Super (SAE 15W-40. API CI-4/CH-4/CG-4/CF)		0,5 л

#### Запасные части

Таблица 4 Запасные части

Наименование	Обозначение/Код	Количество
Нет		

## Меры безопасности

### ВНИМАНИЕ

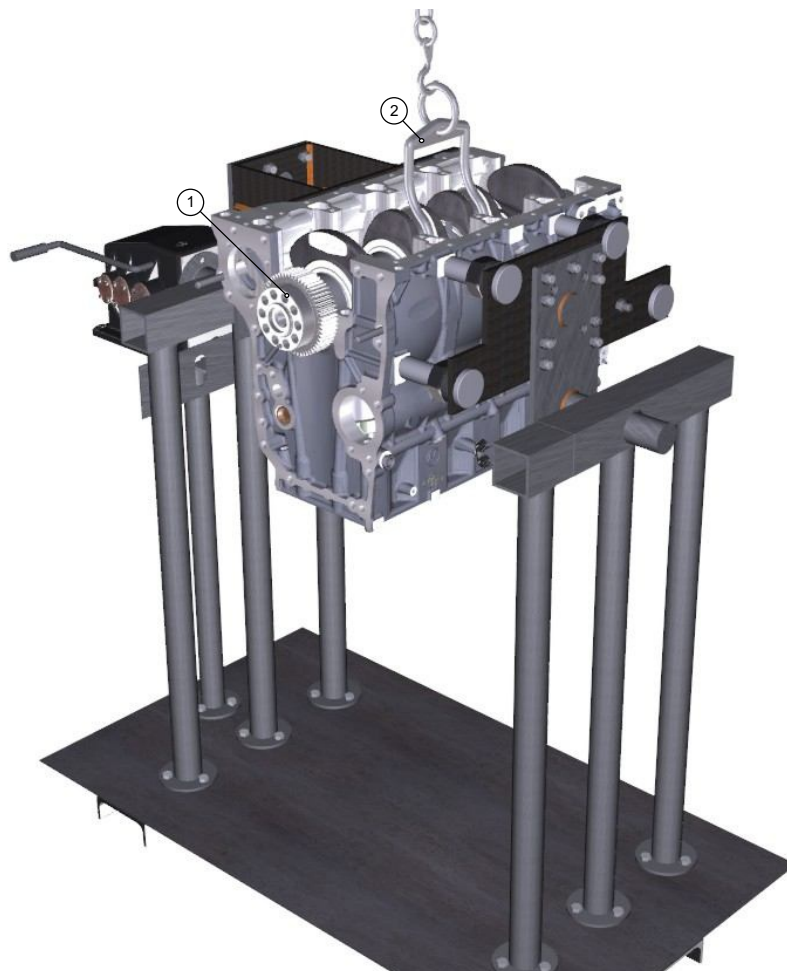
**ОПАСНОСТЬ!** Несоблюдение описанной процедуры, небрежность или невнимательность могут повлечь за собой причинение вреда здоровью.

### ПРЕДУПРЕЖДЕНИЕ

Использование несоответствующей методики выполнения ремонта может привести к повреждению двигателя.

### *Порядок работ*

- 1 Протереть коренные и шатунные шейки салфеткой обтирочной.
- 2 Установить вал коленчатый (1) в постели блока цилиндров плавно без перекосов, с помощью подвески (2) и кран-балки, предварительно смазав моторным маслом коренные шейки и торцы вала коленчатого под установку упорных вкладышей, а также места под установку манжет.





### **ПРЕДУПРЕЖДЕНИЕ**

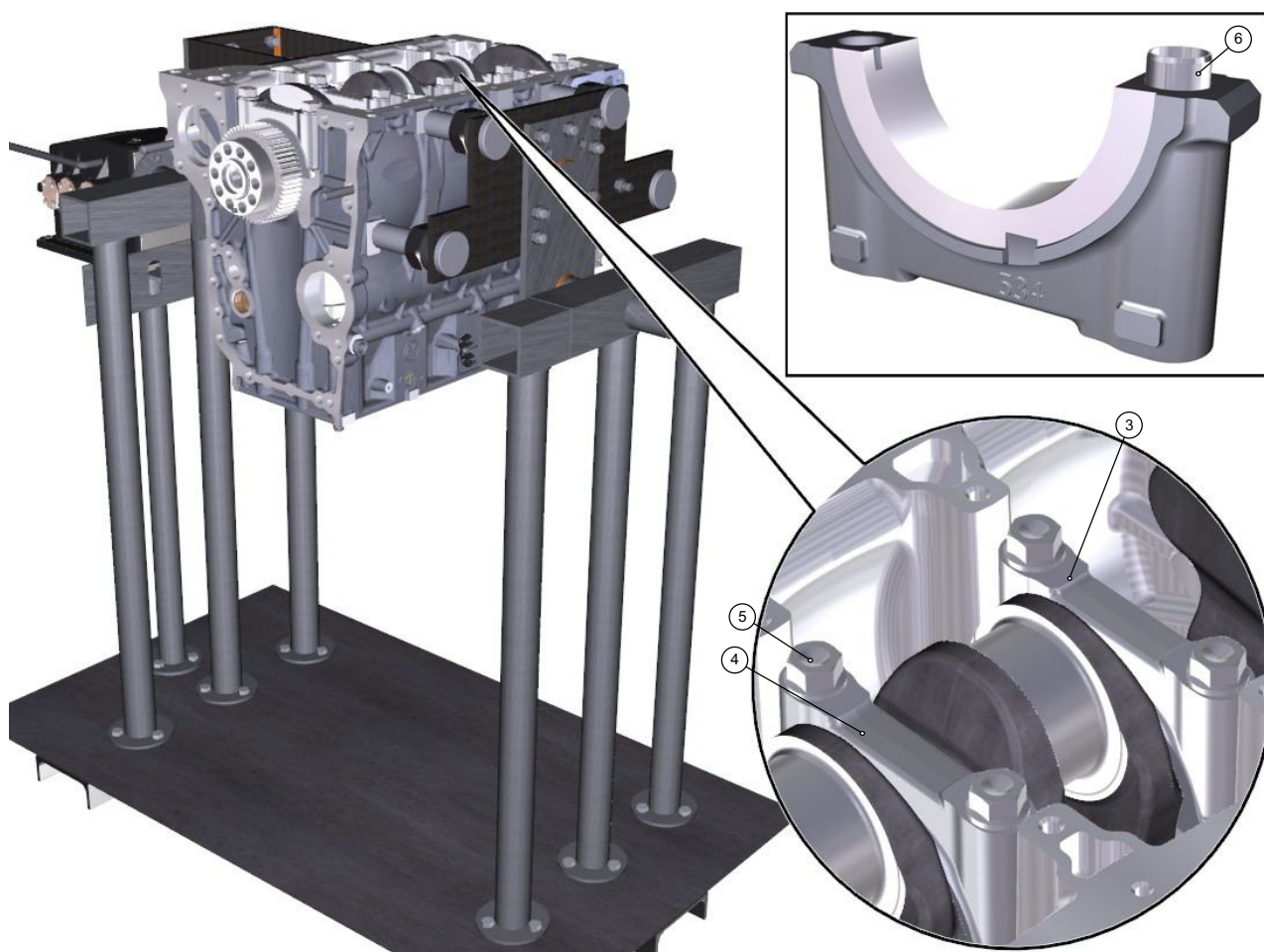
**Смазать резьбу и торцы головок болтов (5) моторным маслом!**

Установить крышки подшипников (3) и крышку упорного подшипника (4), подобранные с вкладышами, ввернув 10 болтов (5) М16(х2)-6hх145-10.9 крепления крышек предварительно от руки.

Крышки подшипников необходимо устанавливать, не допуская перекоса, обеспечив совпадение порядковых номеров крышек и опор на блоке цилиндров. Нумерация опор на блоке цилиндров начинается от переднего торца. Для исключения переворачивания крышки она имеет установочную втулку (6) только с одной стороны.

### **ПРЕДУПРЕЖДЕНИЕ**

**Крышки коренных подшипников коленчатого вала устанавливаются с натягом 0,010-0,075 мм!**



- 4 Обеспечить осевой зазор 0,08-0,1805 мм (см. [Размеры и зазоры в сопряжениях деталей и узлов](#)) в упорном подшипнике за счёт перемещения вала вдоль оси в обе стороны, установив упорную шейку в среднее положение с помощью оправки.
- 5 Завернуть болты крепления крышек подшипников ключом S=22 в порядке, указанном

на рисунке 1, обеспечив затяжку в два приема:

- предварительный момент -  $M_{кр}=135\pm 15$  Н м;
- довернуть болты на угол -  $120\pm 2^\circ$ .

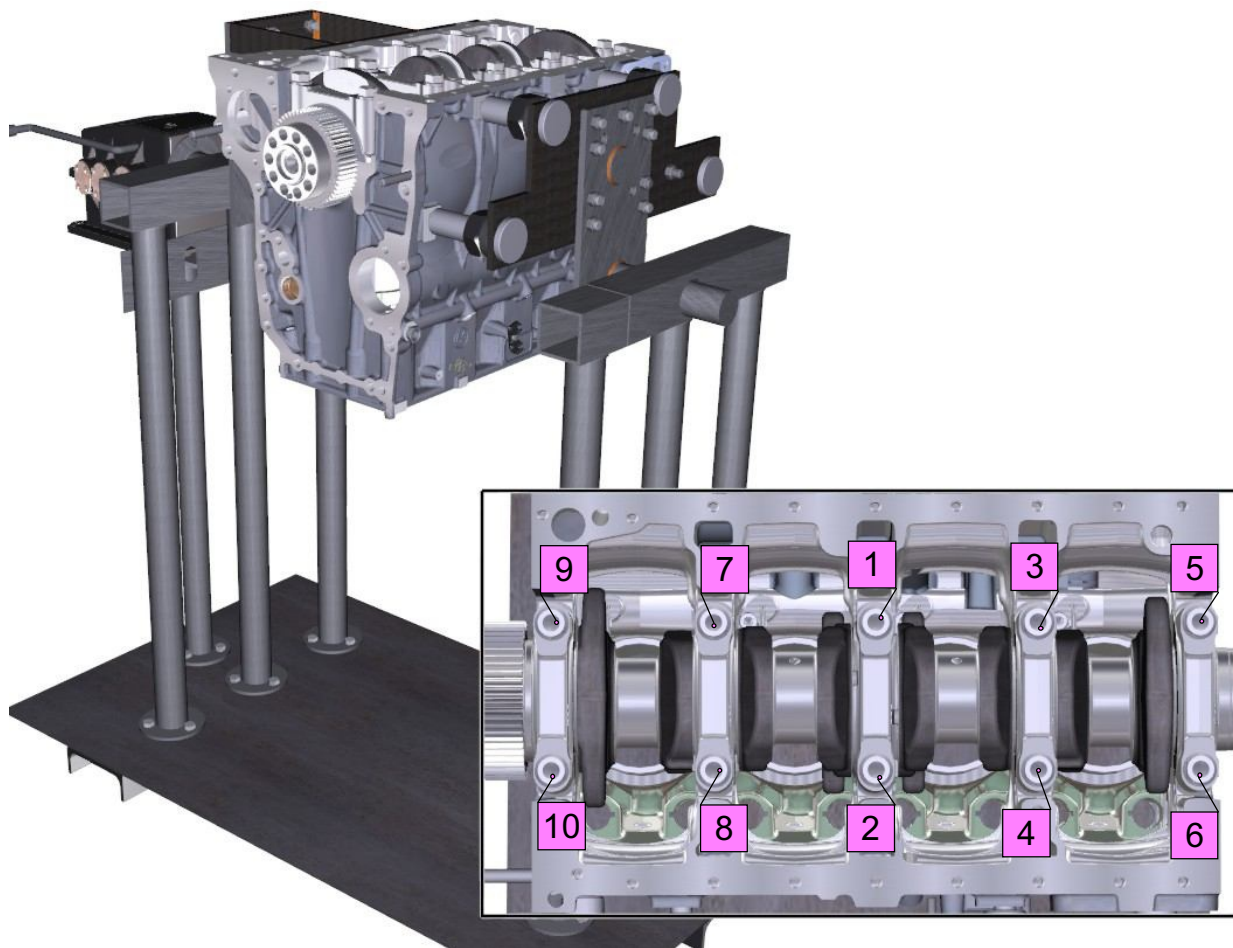


Рисунок 1 Порядок затяжки болтов крепления коренных подшипников

### **Требования после завершения работы**

- 1 После затяжки всех коренных опор коленчатый вал должен проворачиваться плавно, без заеданий, от приложения крутящего момента не более 10 Н м.



## Установка шатунно-поршневой группы

### Предварительные требования

#### Данные об изделии

Требуемые условия для обслуживания

Безразлично

#### Требуемые условия

Таблица 1 Требуемые условия

Наименование	Модуль данных
Вращением ручки редуктора универсального стенда для сборки-разборки повернуть блок цилиндров в наиболее удобное положение для установки ШПГ (около 90° в любую сторону).	

#### Вспомогательное оборудование

Таблица 2 Вспомогательное оборудование

Наименование	Обозначение/Код	Количество
Ключ комбинированный S=14	Ключ комбинированный S=14	1 шт
Салфетки обтирочные Tork Premium	арт. №520304	
Технологическая воронка	Технологическая воронка	1 шт
Ключ динамометрический (M=5-450 Нм)	Ключ динамометрический (M=5-450 Нм)	1 шт
Индикатор угла затяжки	Индикатор угла затяжки	1 шт
Щупы	Щупы	1 шт

#### Расходные материалы

Таблица 3 Расходные материалы

Наименование	Обозначение/Код	Количество
Shell Rimula Super (SAE 15W-40. API CI-4/CH-4/CG-4/CF)		0,5 л

## Запасные части

Таблица 4 Запасные части

Наименование	Обозначение/Код	Количество
Нет		

## Меры безопасности

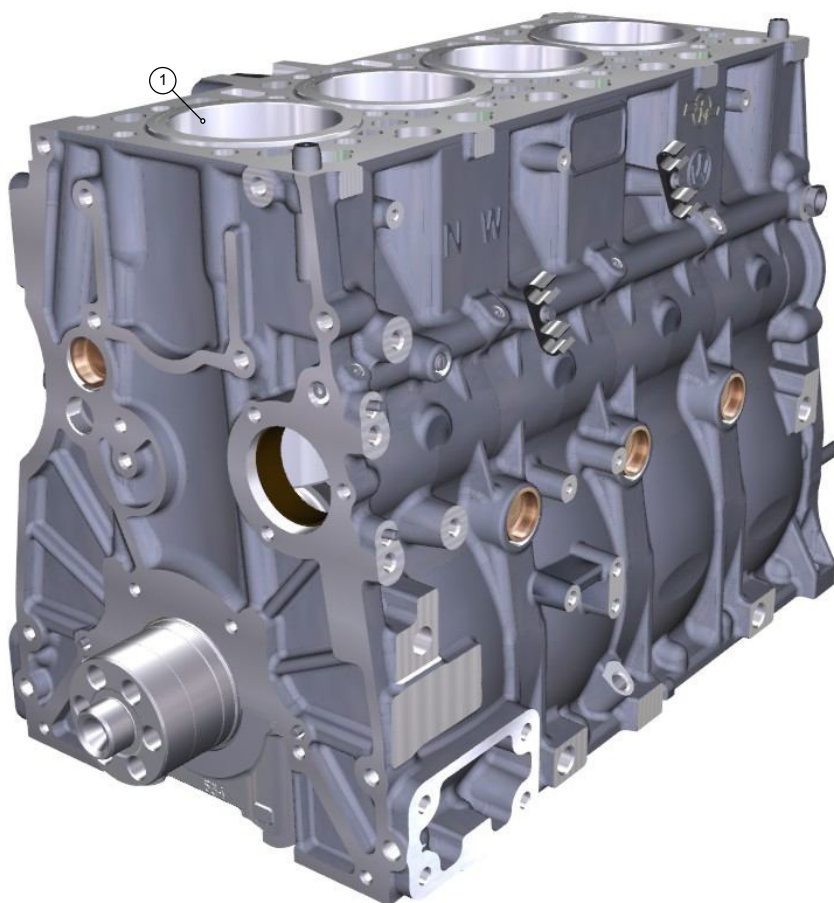
### Примечание

Обратить внимание на особенности методики выполняемого ремонта.

### Порядок работ

- 1 Протереть чистой обтирочной салфеткой внутреннюю поверхность (1) гильз цилиндров, шатунные шейки коленчатого вала.

Смазать внутреннюю поверхность (1) гильз чистым моторным маслом.



- 2 Проверить правильность сборки шатунно-поршневой группы: поршней с шатунами, шатунов с крышками, расположение поршневых колец;

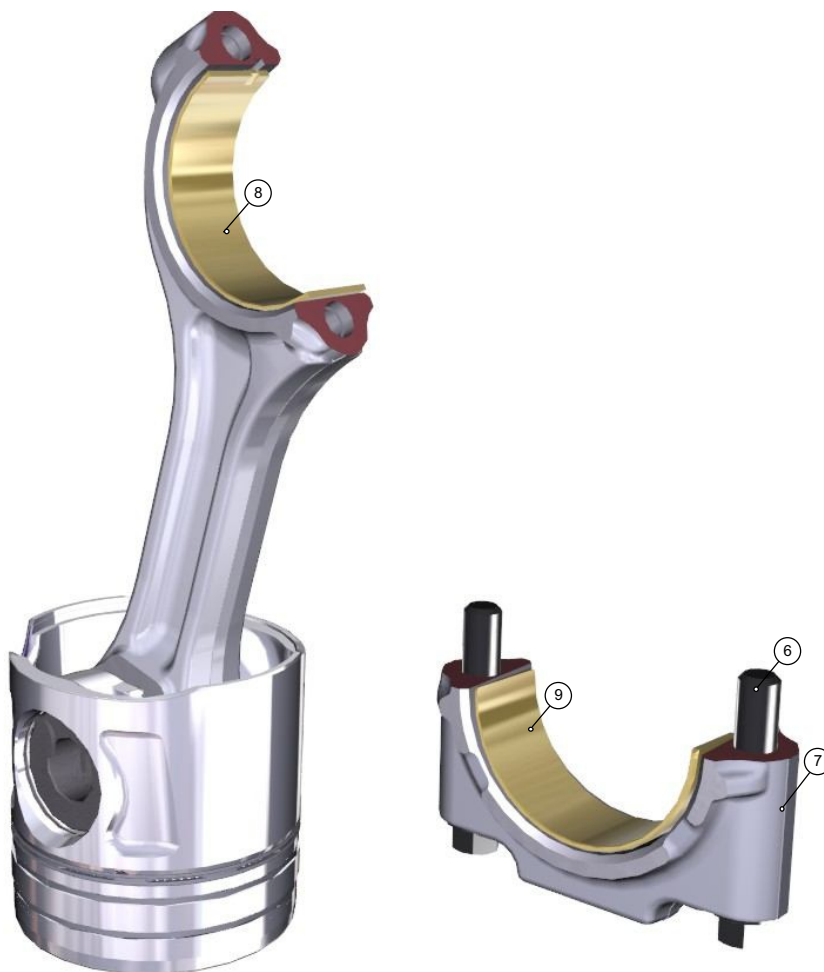
### **ВНИМАНИЕ**

- выемка под форсунку на юбке поршня должна быть расположена со стороны длинной бобышки на нижней головке шатуна (2);
- замки поршневых колец на поршне должны быть развёрнуты друг по отношению к другу на 120°;
- выбитое слово "TOP" ("верх") на поршневых кольцах должно быть обращено к днищу поршня (3);
- на крышке и шатуне в районе стыка со стороны длинной бобышки выбиты метки спаренности в виде числа, одинакового для шатуна и крышки (4).  
 На двигатель допускается установка шатунов только одной группы по массе. Номер группы А, В или С выбит со стороны длинной бобышки на крышке шатуна (5).



- 3 Отвернуть шатунные болты (6) М12х1.5-68-10.9, снять крышки шатунов (7), протереть салфеткой обтирочной поверхности под вкладыши; установить верхние (8) и нижние (9) вкладыши в постели шатунов и крышек соответственно.





- 4 Смазать рабочие поверхности вкладышей чистым моторным маслом.
- 5 Поверхность резьбы и опорного торца головок шатунных болтов смазать моторным маслом.
- 6 Повернуть вал коленчатый в положение, удобное для установки одной из пар шатунов (1-4 или 2-3).
- 7

### **ПРЕДУПРЕЖДЕНИЕ**

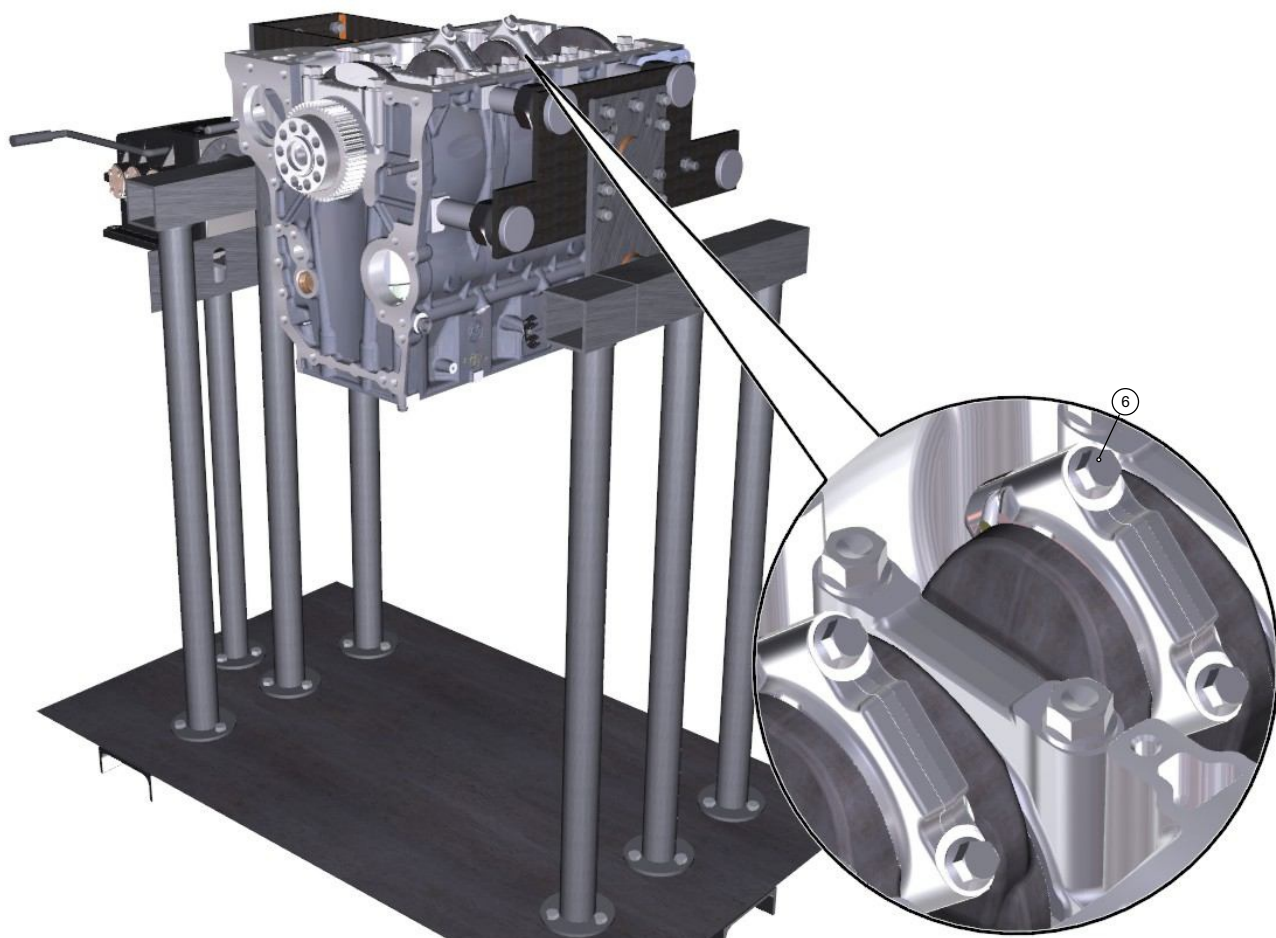
Комплекты шатунов с поршнями устанавливать на двигатель, развернув шатуны короткими бобышками в сторону распределительного вала (выемка (10) на юбке поршня должна совпадать с расположением форсунки охлаждения поршня).

С помощью технологической воронки (11), предохраняющей поршневые кольца и "зеркало" цилиндров от повреждений при сборке, установить поршни с шатунами в гильзы блока цилиндров.

### **ПРЕДУПРЕЖДЕНИЕ**

Операцию сборки выполнять двумя исполнителями: один проталкивает поршень по гильзе, второй принимает шатун и направляет его на шейку вала!

- 8 Дослатъ поршни в гильзы, не допуская соприкосновения разъёма шатуна с шатунной шейкой вала коленчатого, выправить положение шатунов относительно шатунной шейки и подать их вплотную к шейке. В случае выхода вкладыша за торец разъёма или из замка подправить его оправкой.
- 9 Установить крышки шатунов на шатуны согласно спаренности, ввернув болты (6) крепления крышек предварительно от руки.
- 10 Затянуть болты крепления крышки шатуна (6) (затяжку начинать с болта на длинной бобышке шатуна), ключом S=14, обеспечив затяжку моментом в два приема:
  - предварительный момент -  $M_{кр}=70\pm 5$  Н·м;
  - довернуть на угол -  $115\pm 2^\circ$ .



- 11 Повторить операции установки поршней с шатунами в оставшиеся гильзы цилиндров, повернув вал коленчатый в положение, удобное для их установки.

### **Требования после завершения работы**

- 1 Проверить наличие зазора между торцом нижних головок шатунов и щёками вала коленчатого, который должен быть в пределах 0,05-0,18 мм (см. [Размеры и зазоры в сопряжениях деталей и узлов](#)). В случае отсутствия зазора снять шатуны с поршнями для определения причин отсутствия зазора.
- 2 После установки поршневой группы убедиться в отсутствии контакта форсунок



## Руководство по ремонту двигателей ЯМЗ-5344-10, ЯМЗ-53442

Установка шатунно-поршневой группы

---

охлаждения поршней с поршнями, проворачивая коленчатый вал. При нахождении поршня в нижней мертвой точке сопло форсунки должно располагаться концентрично отверстию подвода масла в поршне, а торец сопла не должен углубляться в канал.

## Установка корпуса шестерён

### Предварительные требования

#### Данные об изделии

Требуемые условия для обслуживания

Безразлично

#### Требуемые условия

Таблица 1 Требуемые условия

Наименование	Модуль данных
Нет условий	

#### Вспомогательное оборудование

Таблица 2 Вспомогательное оборудование

Наименование	Обозначение/Код	Количество
Ключ комбинированный S=16	Ключ комбинированный S=16	1 шт
Ключ динамометрический (M=5-450 Нм)	Ключ динамометрический (M=5-450 Нм)	1 шт

#### Расходные материалы

Таблица 3 Расходные материалы

Наименование	Обозначение/Код	Количество
Герметик Tree Bond 1215J		1 шт
Быстродействующий очиститель "Loctite 7063"		1 шт

#### Запасные части

Таблица 4 Запасные части

Наименование	Обозначение/Код	Количество
Кольцо резиновое	8.9492	2 шт

#### Меры безопасности

##### **ПРЕДУПРЕЖДЕНИЕ**

Очистить от загрязнений и обезжирить с помощью быстродействующего очистителя "Loctite 7063" поверхности блока цилиндров и корпуса шестерён!

### **ВНИМАНИЕ**

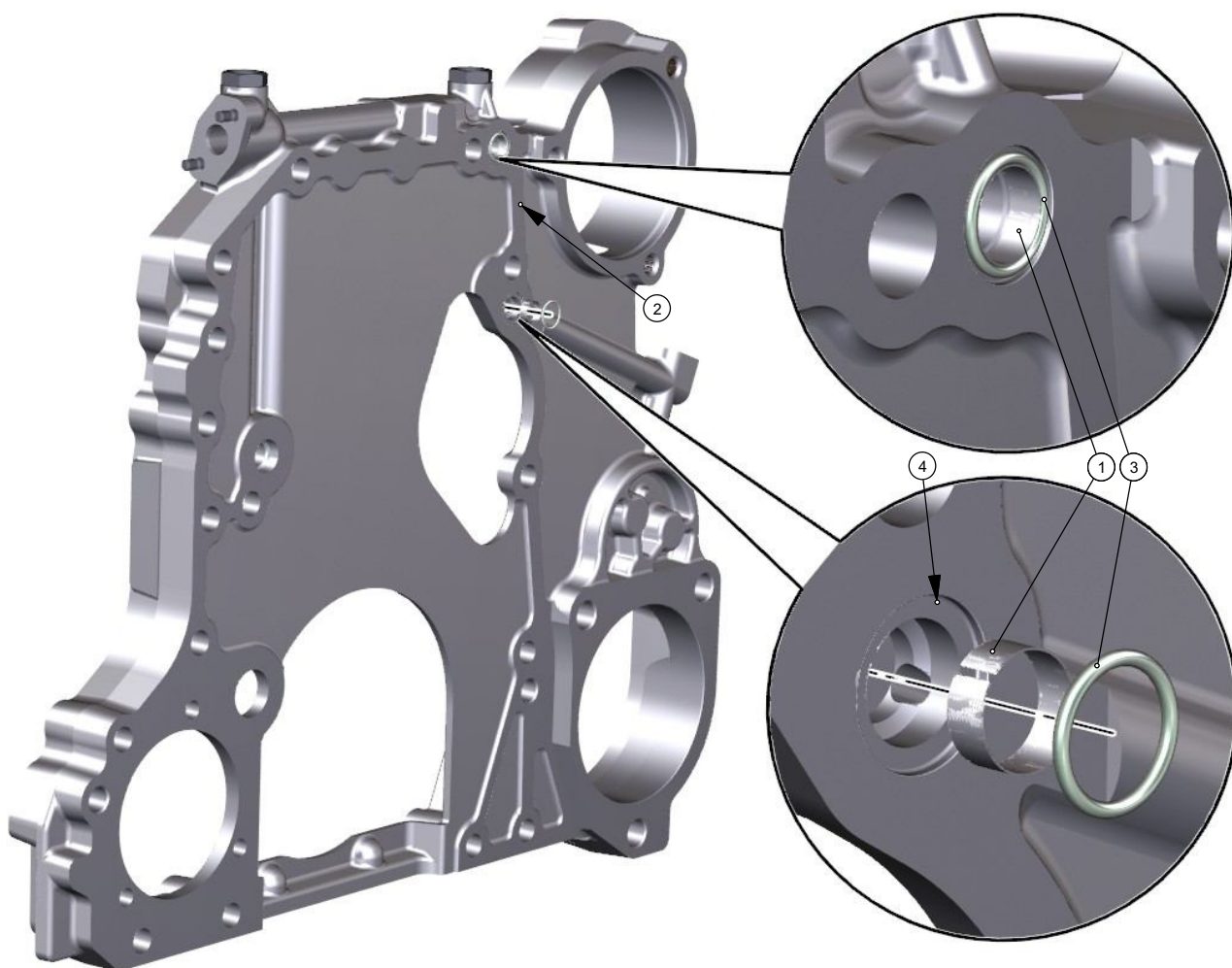
Установку корпуса шестерён проводить не позднее 5 минут после нанесения герметика "Three Bond 1215J" на корпус шестерён!

### ***Порядок работ***

- 1 Установить 2 втулки (1) в расточки корпуса шестерён заподлицо с торцевой поверхностью (2) корпуса.  
Установить 2 кольца (3) резиновых в канавки (4) корпуса шестерён, надев их на втулки (1).

### **ПРЕДУПРЕЖДЕНИЕ**

Резиновые кольца (3) одноразового использования!

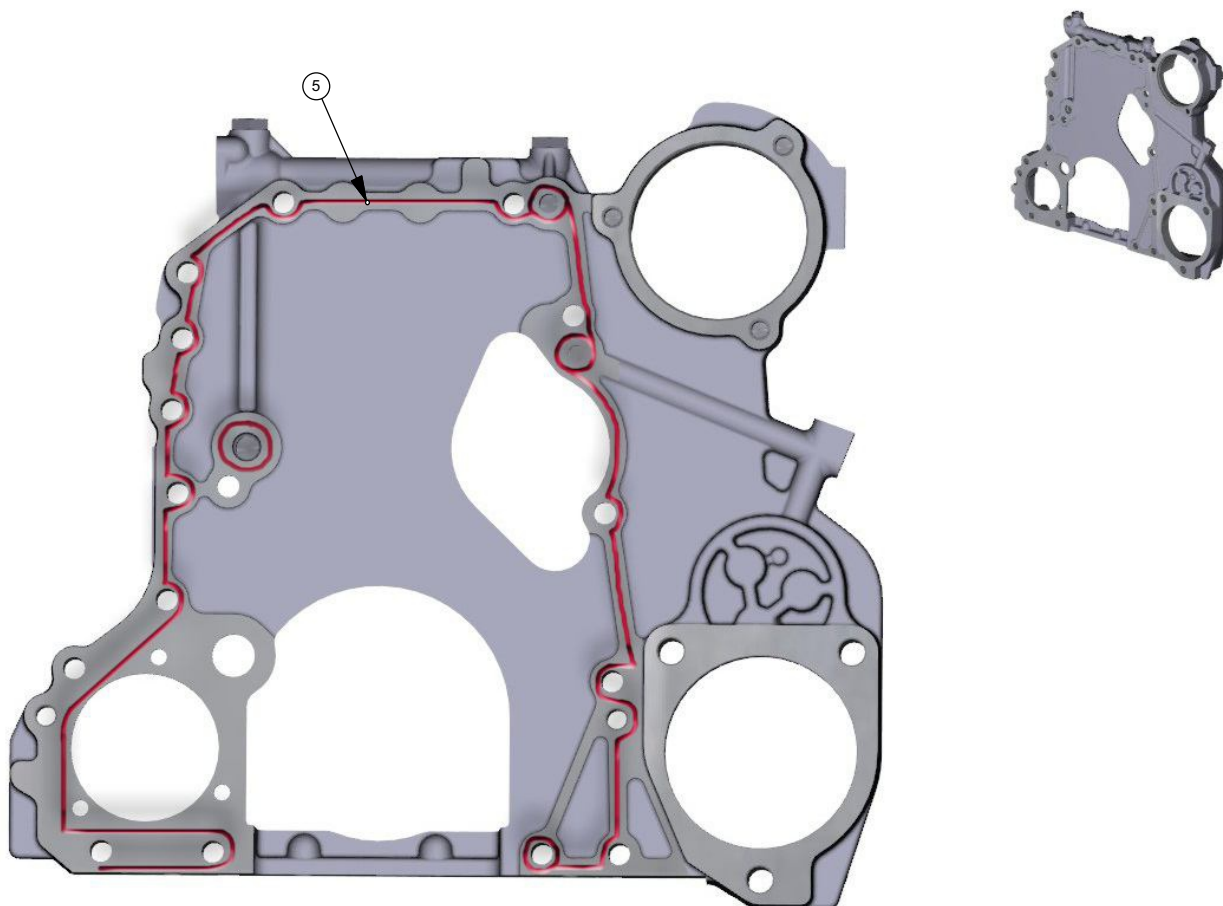


- 2 Очистить от загрязнений и обезжирить с помощью быстродействующего очистителя "Loctite 7063" поверхности блока цилиндров и корпуса шестерён.  
Нанести на поверхность установочного фланца корпуса шестерён герметик Three Bond 1215J непрерывным валиком 2..3 мм, по контуру (5) как показано на рисунке 2.



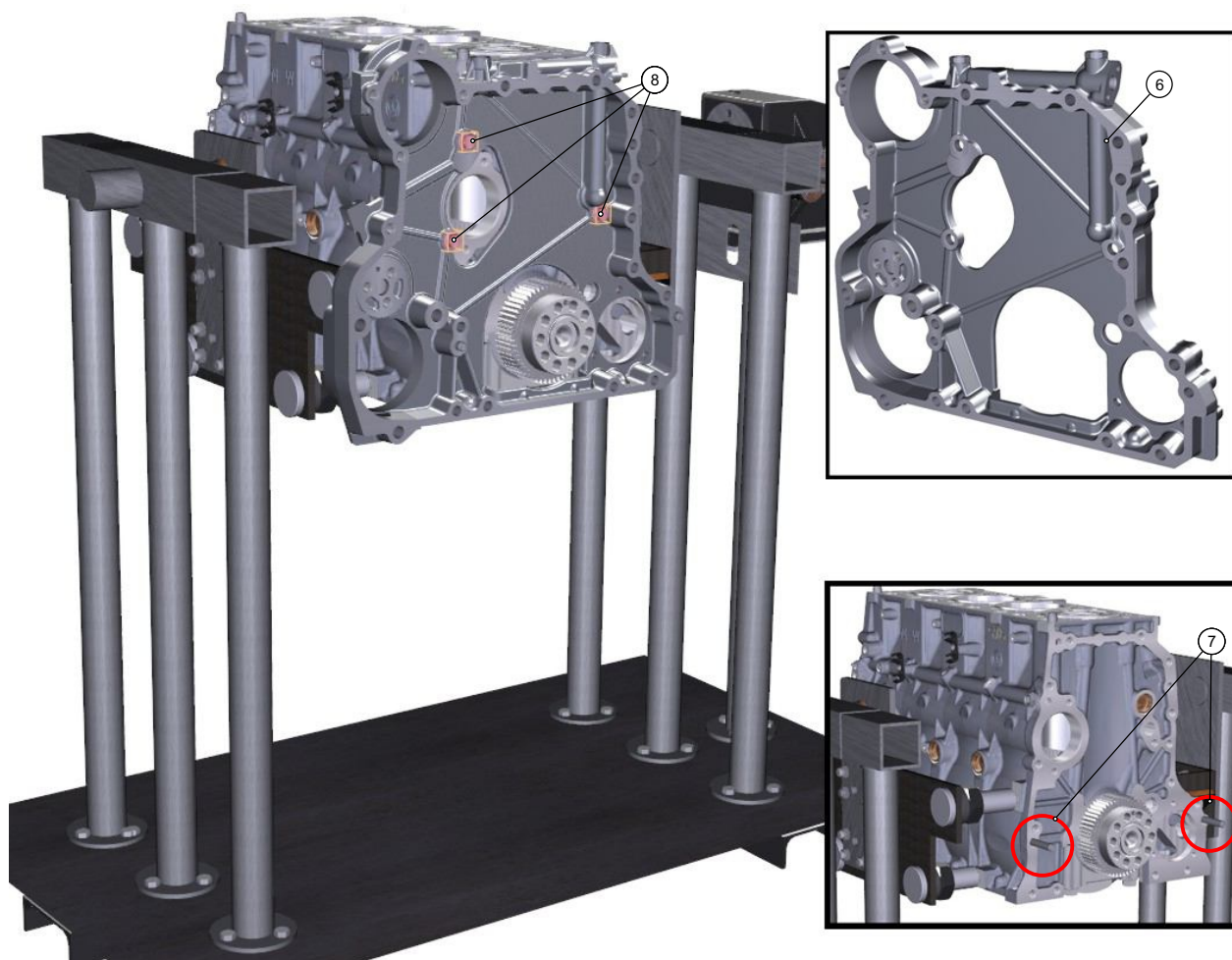
### ПРЕДУПРЕЖДЕНИЕ

Установить корпус шестерён на торцевую поверхность блока цилиндров не позднее 5 минут после нанесения герметика "Three Bond 1215J" на корпус шестерён!



- 3 Установить корпус шестерён (6) стороной с герметиком на задний торец блока цилиндров, центрируя его по двум штифтам (7) 12 мм, ввернув 3 болта (8) M12x1.75-6gx30-8.8 крепления корпуса шестерён предварительно от руки.

Завернуть болты (8) окончательно ключом S=16, обеспечив затяжку моментом  $M_{кр}=80-100$  Н м.



## Установка распределительного вала

### Предварительные требования

#### Данные об изделии

Требуемые условия для обслуживания

Безразлично

#### Требуемые условия

Таблица 1 Требуемые условия

Наименование	Модуль данных
Перед установкой смазать опорные шейки вала распределительного чистым моторным маслом.	

#### Вспомогательное оборудование

Таблица 2 Вспомогательное оборудование

Наименование	Обозначение/Код	Количество
Ключ комбинированный S=13	Ключ комбинированный S=13	1 шт
Оправка распределительного вала	Оправка распределительного вала	1 шт
Салфетки обтирочная Tork Premium	Арт N 520304	
Щупы	Щупы	1 шт
Ключ динамометрический (M=5-450 Нм)	Ключ динамометрический (M=5-450 Нм)	1 шт

#### Расходные материалы

Таблица 3 Расходные материалы

Наименование	Обозначение/Код	Количество
Shell Rimula Super (SAE 10W-40. API CI-4/CH-4/CG-4/CF)		0,5 л

#### Запасные части

Таблица 4 Запасные части

Наименование	Обозначение/Код	Количество
Нет		

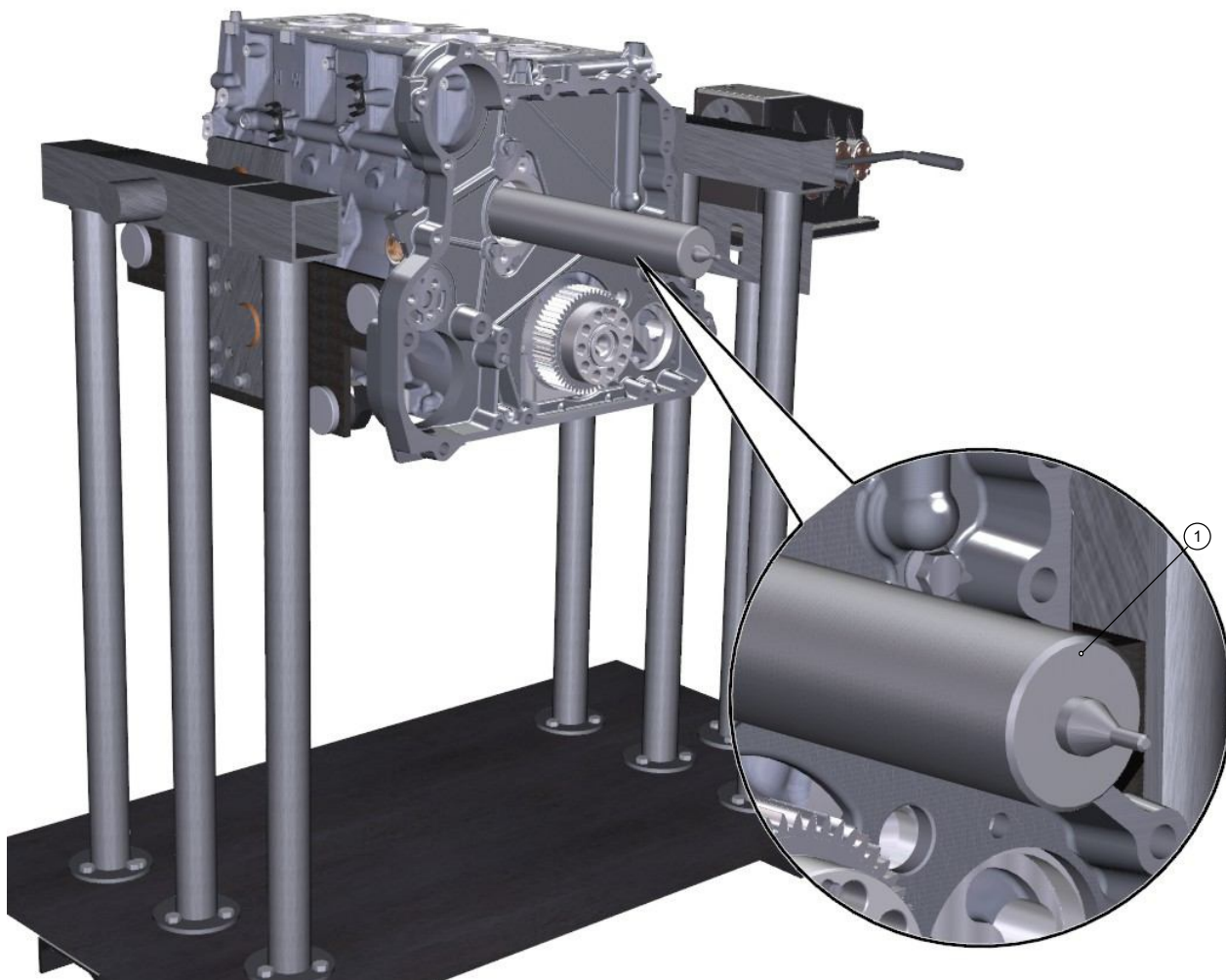
## Меры безопасности

### Примечание

Обратить внимание на особенности методики выполняемого ремонта.

### Порядок работ

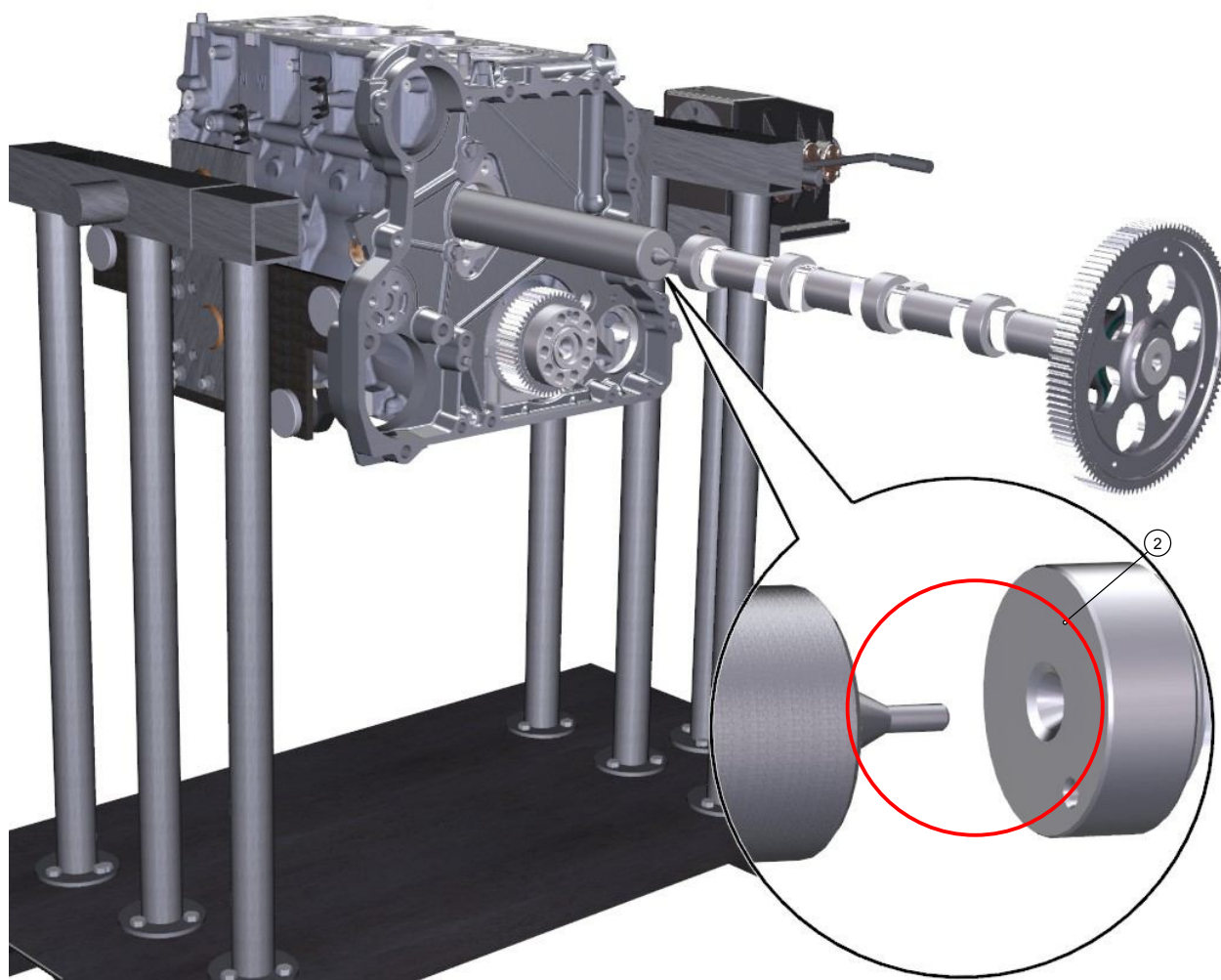
- 1 Перед установкой распределительного вала в сборе проконтролировать зазор между торцевой поверхностью опорной шейки распределительного вала и упорным фланцем, который должен составлять 0,14-0,31 мм. (см. [Размеры и зазоры в сопряжениях деталей и узлов](#)).
- 2 Протереть салфеткой обтирочной оправку направляющую (1).
- 3 Установить оправку направляющую (1) в расточки блока цилиндров под установку распределительного вала, конусным хвостовиком в сторону картера маховика, предварительно смазав её моторным маслом.



- 4 Совместить конусное гнездо (2) на торце вала распределительного с конусным хвостовиком оправки направляющей.

### ПРЕДУПРЕЖДЕНИЕ

Смазать опорные шейки вала распределительного моторным маслом!



- 5 Плавно проталкивая вал (2) распределительный, установить его в расточки блока; извлечь оправку направляющую и совместить метки (3) на шестерне распределительного и коленчатого валов.

Фланец (4) упорный установить как показано на рисунке 3.



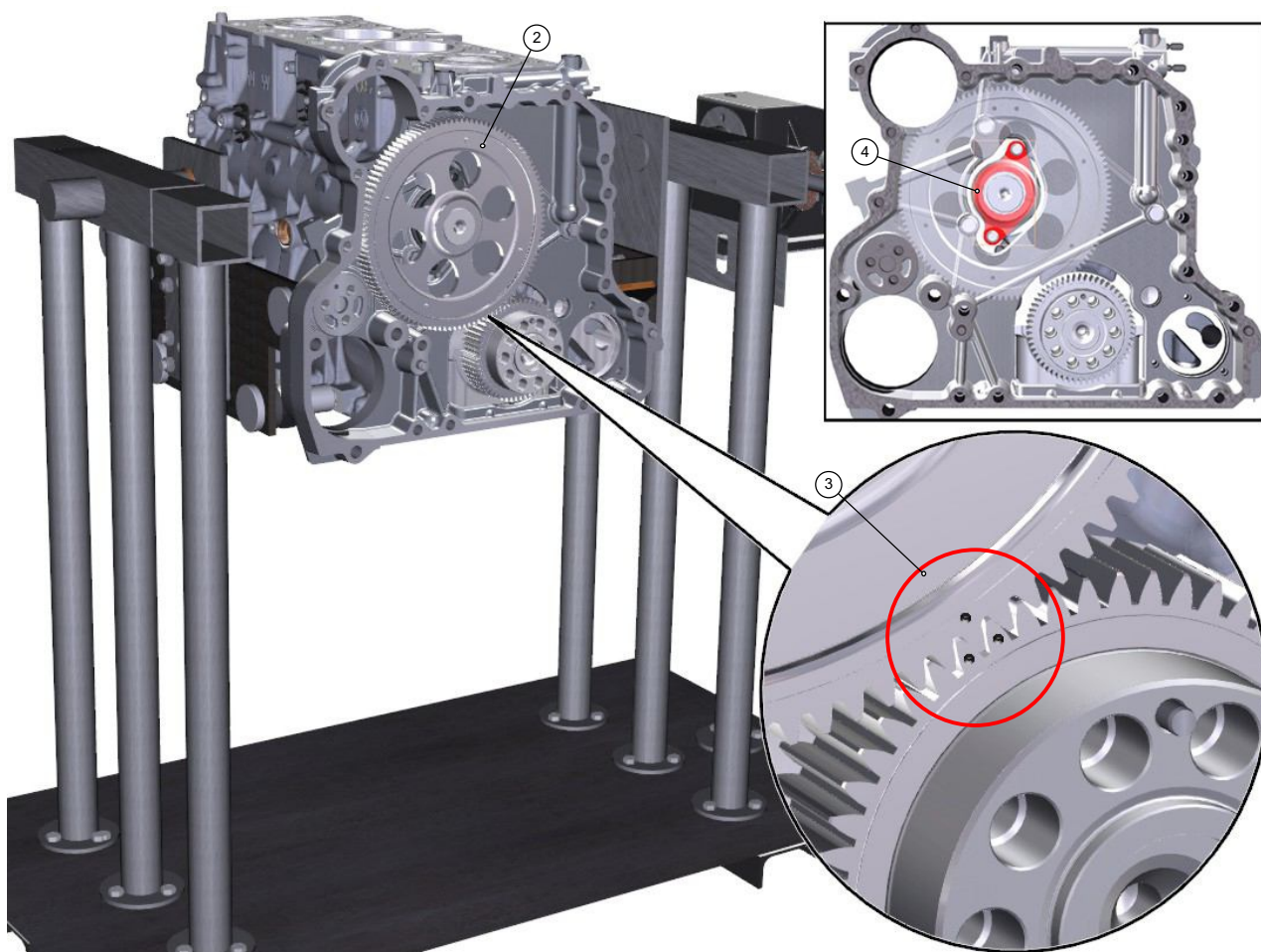
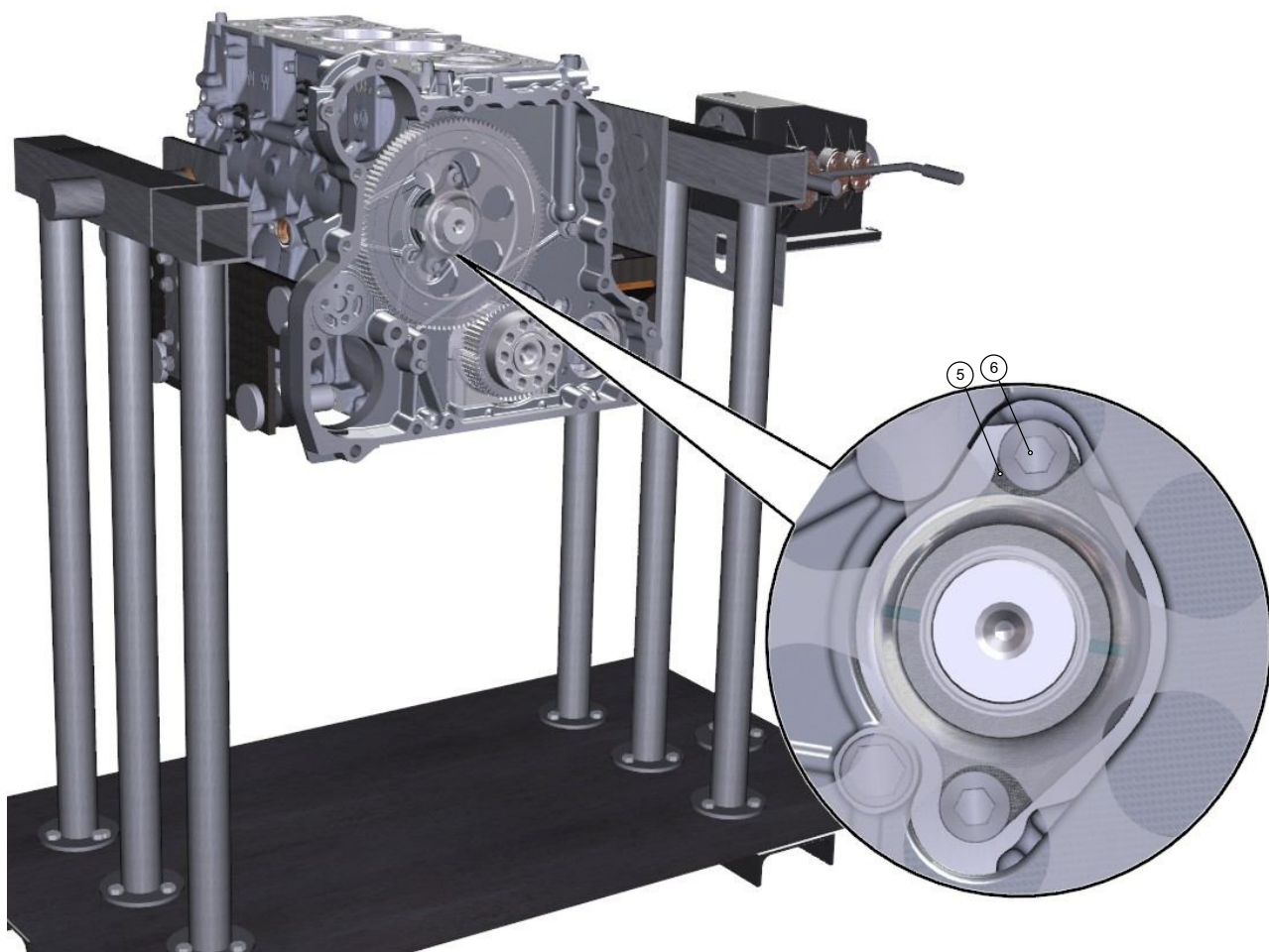


Рисунок 3 Совпадение меток на шестернях вала коленчатого и вала распределительного

- 6 Совместить отверстия фланца упорного с отверстиями корпуса (5) подшипника распределительного вала и с резьбовыми отверстиями блока цилиндров.
- Ввернуть 2 болта (6) М10-6gx30-8.8 крепления вала распределительного предварительного от руки.
- Завернуть болты окончательно ключом S=13, обеспечив затяжку моментом  $M_{кр}=50-55$  Н м.



***Требования после завершения работы***

- 1 После установки вал распределительный должен вращаться без заеданий.

## Установка масляного насоса

### Предварительные требования

#### Данные об изделии

Требуемые условия для обслуживания

Безразлично

#### Требуемые условия

Таблица 1 Требуемые условия

Наименование	Модуль данных
Нет условий	

#### Вспомогательное оборудование

Таблица 2 Вспомогательное оборудование

Наименование	Обозначение/Код	Количество
Ключ шестигранный S=6	Ключ шестигранный S=6	1 шт
Ключ динамометрический (M=5-80 Нм)	Ключ динамометрический (M=5-80 Нм)	1 шт

#### Расходные материалы

Таблица 3 Расходные материалы

Наименование	Обозначение/Код	Количество
Нет		

#### Запасные части

Таблица 4 Запасные части

Наименование	Обозначение/Код	Количество
Нет		

#### Меры безопасности

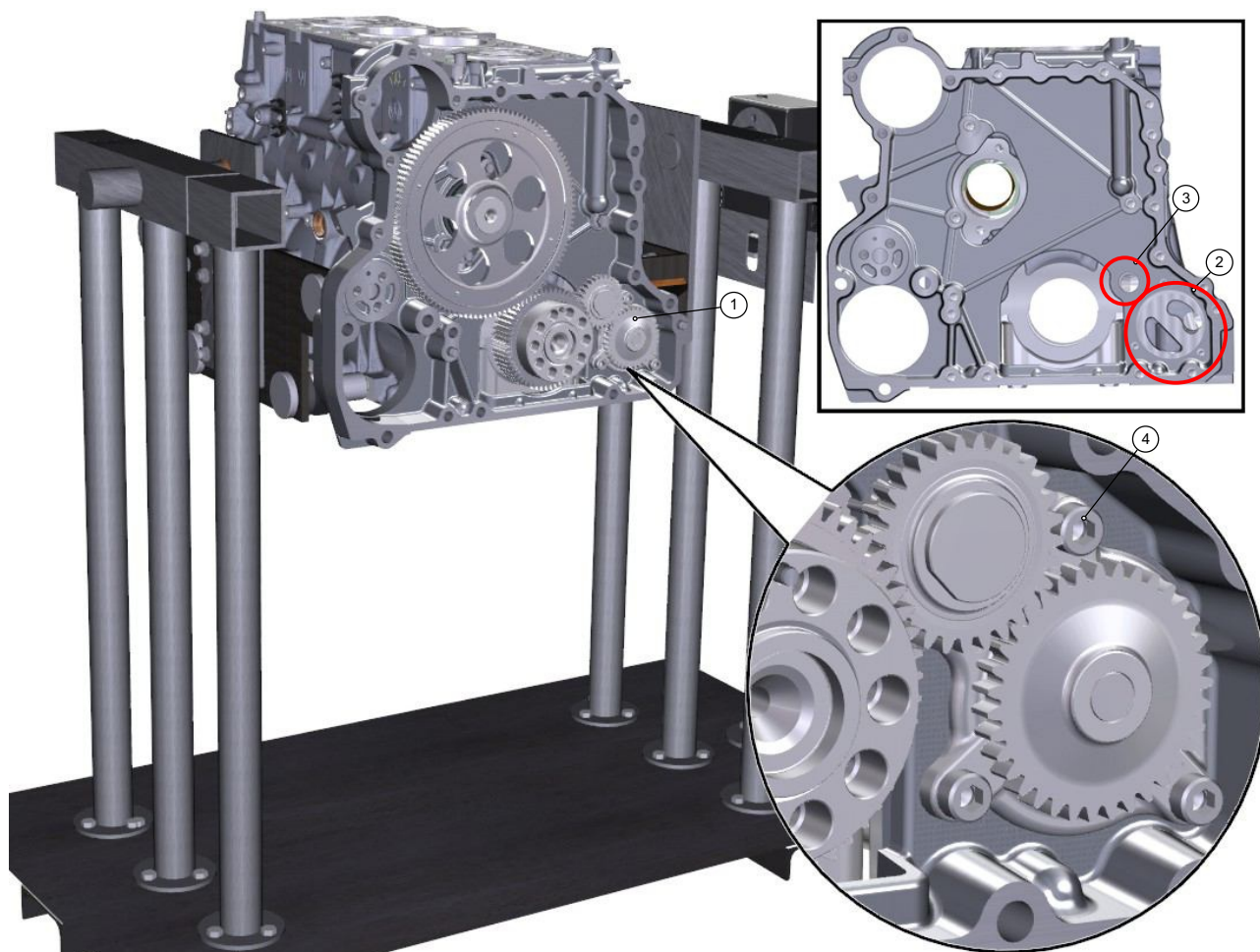
Общие

#### Порядок работ

- 1 Установить насос (1) масляный в расточку (2) блока цилиндров, совместив ось

ведомой шестерни масляного насоса с соответствующим отверстием (3) в корпусе шестерён, обеспечив зацепление ведомой шестерни масляного насоса с шестерней вала коленчатого.

Ввернуть болты (4) крепления насоса масляного в отверстия блока цилиндров предварительно от руки.

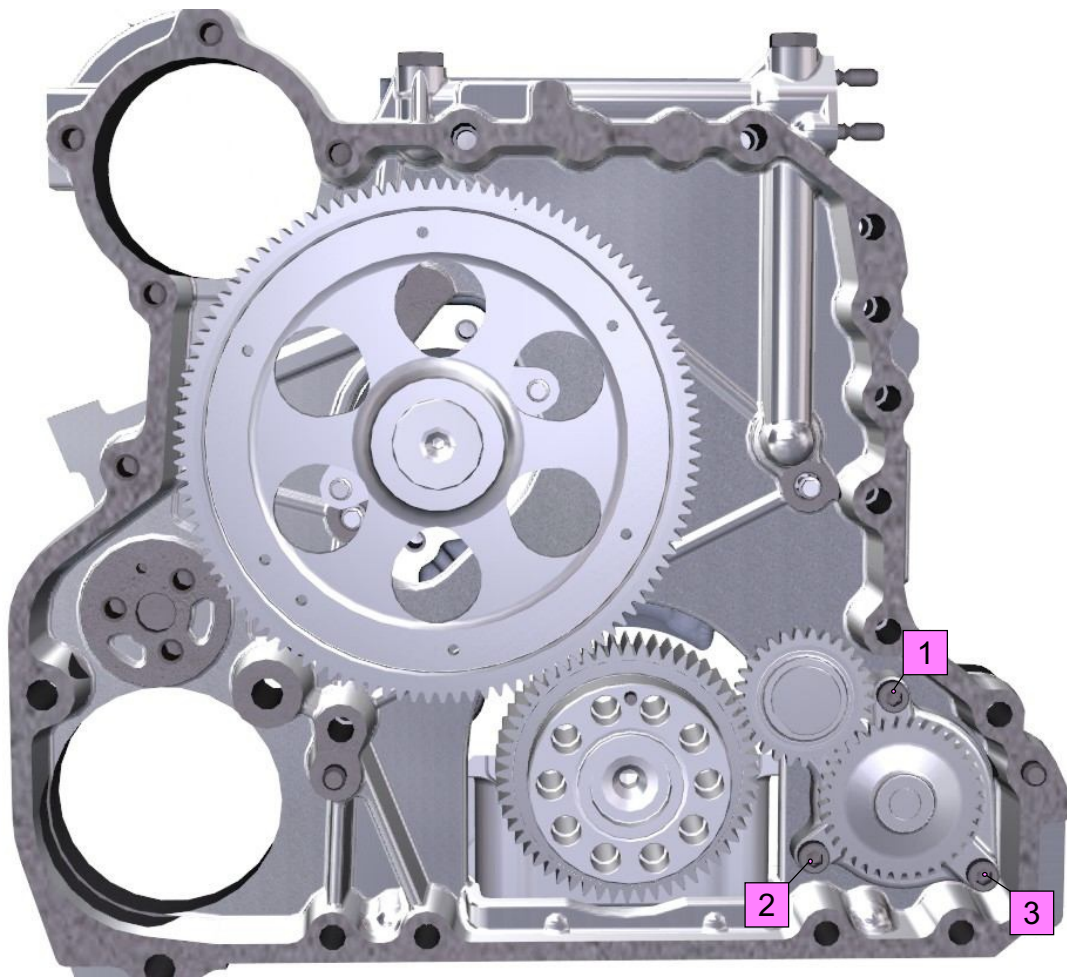


- 2 Затяжку болтов (3) проводить в два приёма ключом  $S_{\text{вн}}=6$  в порядке, указанном на рисунке 2:
- предварительный момент  $M_{\text{кр}}=10-12$  Н м;
  - окончательный момент  $M_{\text{кр}}=20-25$  Н м.

### **ПРЕДУПРЕЖДЕНИЕ**

**Соблюдать порядок затяжки болтов крепления насоса масляного!**









Руководство по ремонту  
двигателей ЯМЗ-5344-10,  
ЯМЗ-53442

Установка шестерни промежуточной привода воздушного компрессора

## Установка шестерни промежуточной привода воздушного компрессора

### Предварительные требования

#### Данные об изделии

Требуемые условия для обслуживания

Безразлично

#### Требуемые условия

Таблица 1 Требуемые условия

Наименование	Модуль данных
Нет условий	

#### Вспомогательное оборудование

Таблица 2 Вспомогательное оборудование

Наименование	Обозначение/Код	Количество
Ключ комбинированный S=16	Ключ комбинированный S=16	1 шт
Ключ динамометрический (M=5-80 Нм)	Ключ динамометрический (M=5-80 Нм)	1 шт

#### Расходные материалы

Таблица 3 Расходные материалы

Наименование	Обозначение/Код	Количество
Нет		

#### Запасные части

Таблица 4 Запасные части

Наименование	Обозначение/Код	Количество
Нет		

#### Меры безопасности

### **ВНИМАНИЕ**

Использование несоответствующей методики выполнения ремонта может

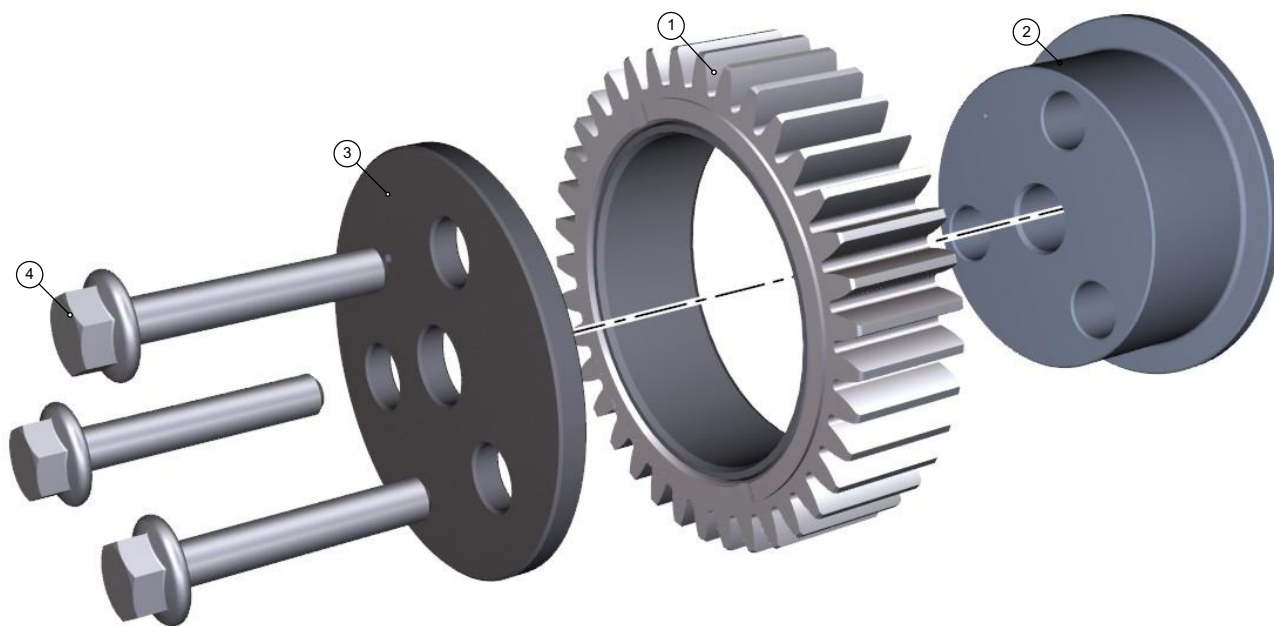
привести к повреждению двигателя!

### Порядок работ

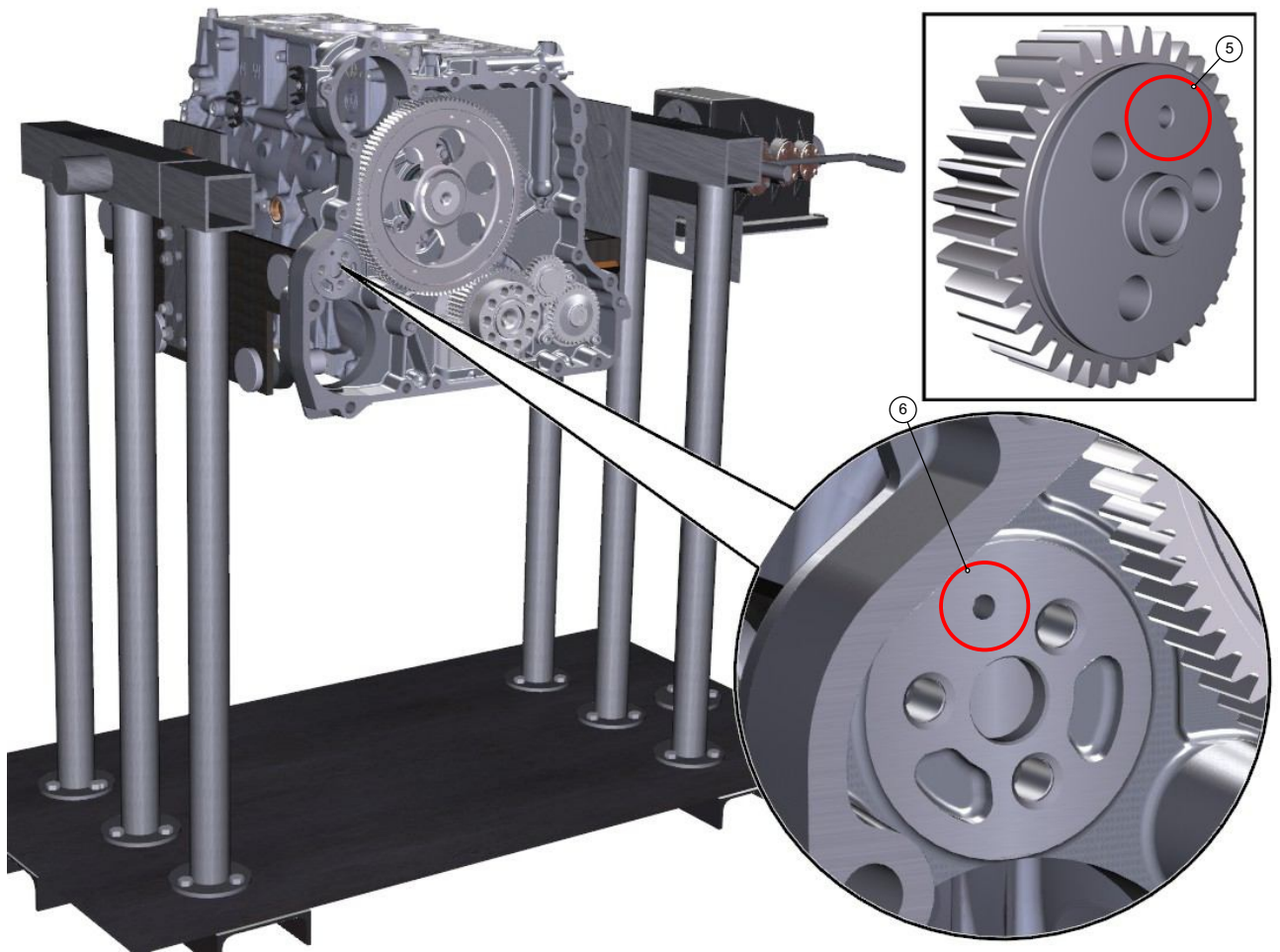
- 1 Подсобрать шестерню (1) промежуточную в сборе с втулкой с осью (2), пластиной (3) и 3 болтами (4) М10-6gx45-8.8.

### ПРЕДУПРЕЖДЕНИЕ

Смазать маслом моторным ось (2)!

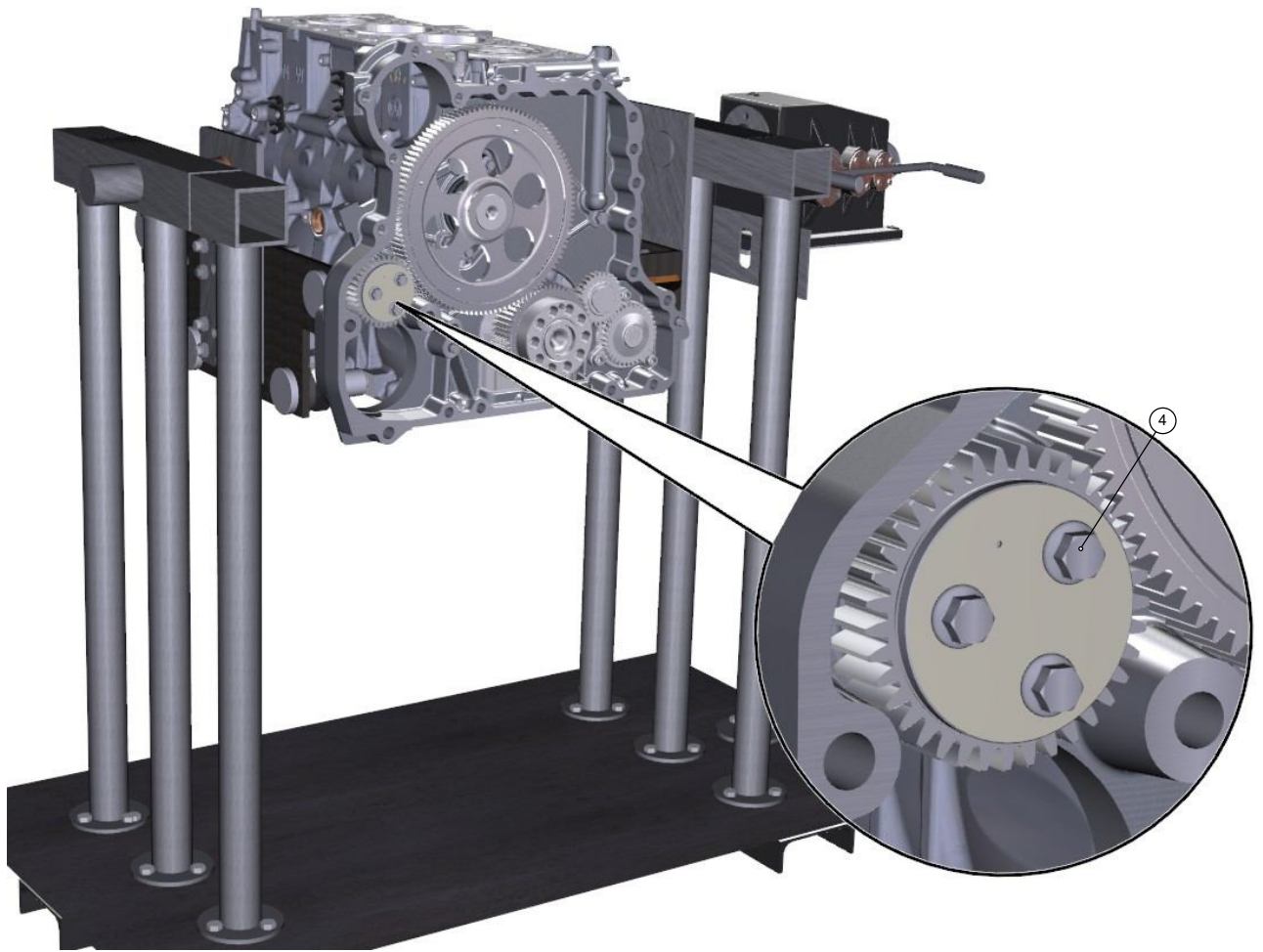


- 2 Установить шестерню промежуточную в сборе на фланец корпуса шестерён, совместив отверстие (5) на оси промежуточной шестерни с отверстием (6) корпуса шестерён.



- 3 Ввернуть 3 болта (4) М10-6х45-8.8 крепления шестерни промежуточной в отверстия корпуса шестерён предварительно от руки.

Завернуть болты окончательно ключом S=16, обеспечив затяжку моментом  $M_{кр}=50-55 \text{ Н}\cdot\text{м}$ .



## Установка картера маховика и манжеты картера маховика

### Предварительные требования

#### Данные об изделии

Требуемые условия для обслуживания

Безразлично

#### Требуемые условия

Таблица 1 Требуемые условия

Наименование	Модуль данных
Нет условий	

#### Вспомогательное оборудование

Таблица 2 Вспомогательное оборудование

Наименование	Обозначение/Код	Количество
Ключ комбинированный S=16	Ключ комбинированный S=16	1 шт
Ключ комбинированный S=18	Ключ комбинированный S=18	1 шт
Приспособление для запрессовки манжет	Приспособление для запрессовки манжет	1 шт
Резиновый молоток	Резиновый молоток	1 шт
Ключ динамометрический (M=5-450 Нм)	Ключ динамометрический (M=5-450 Нм)	

#### Расходные материалы

Таблица 3 Расходные материалы

Наименование	Обозначение/Код	Количество
Герметик Tree Bond 1215J		1 шт
Быстродействующий очиститель "Loctite 7063"		1 шт
Shell Rimula Super (SAE 10W-40, API CI-4/CH-4/CG-4/CF)		0,5 л





## Руководство по ремонту двигателей ЯМЗ-5344-10, ЯМЗ-53442

Установка картера маховика и манжеты картера маховика

### Запасные части

Таблица 4 Запасные части

Наименование	Обозначение/Код	Количество
Манжета коленчатого вала задняя (поз. 9)	5340.1005161	1 шт

### Меры безопасности

#### **ПРЕДУПРЕЖДЕНИЕ**

Очистить от загрязнений и обезжирить с помощью быстродействующего очистителя "Loctite 7063" соединяемые поверхности картера маховика и корпуса шестерен!

#### **ПРЕДУПРЕЖДЕНИЕ**

Манжета подлежит замене! Данная деталь одноразового использования!

#### **ПРЕДУПРЕЖДЕНИЕ**

Установку картера маховика проводить не позднее 5 минут после нанесения герметика "Three Bond 1215J" на торцевую поверхность картера маховика!

#### ***Порядок работ***

- 1 Нанести на поверхность установочного фланца картера маховика герметик Tree Bond 1215J непрерывным валиком 2...3 мм по контуру (1), как показано на рисунке 1.

#### **ПРЕДУПРЕЖДЕНИЕ**

Установку картера маховика проводить не позднее 5 минут после нанесения герметика "Three Bond 1215J" на торцевую поверхность картера маховика!

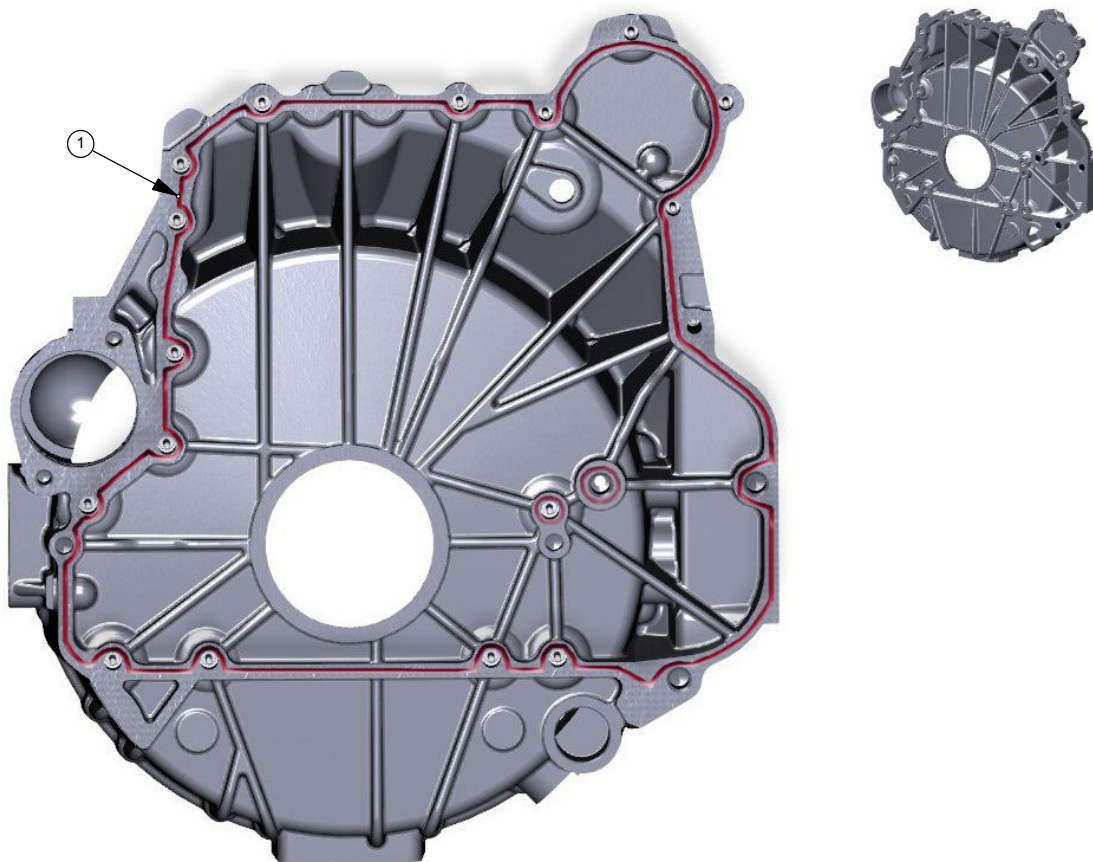


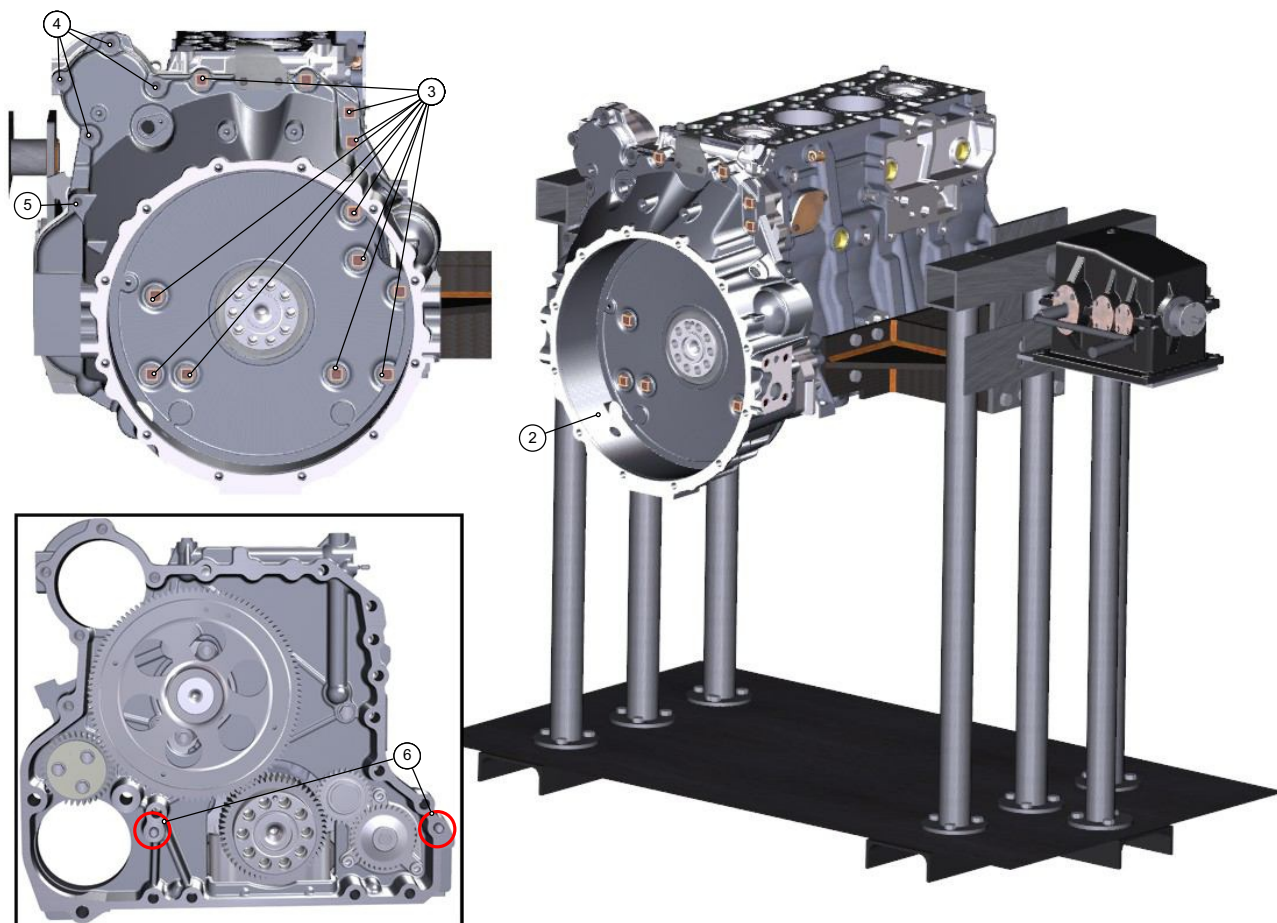
Рисунок 1 Контур нанесения герметика

2

### **ПРЕДУПРЕЖДЕНИЕ**

Очистить от загрязнений и обезжирить с помощью быстродействующего очистителя "Loctite 7063" поверхности блока цилиндров и корпуса шестерен.

Установить картер маховика (2) на корпус шестерён, центрируя его по двум штифтам (6) 12 мм, ввернув 12 болтов (3) M12-6gx80-8.8 ключом S=18, 4 болта (4) M10-6gx35-8.8 и один болт (5) M10-6gx80-8.8 крепления картера маховика в соответствующие резьбовые отверстия предварительно от руки.



- 3 Завернуть болты окончательно в порядке, указанном на рисунке 1:
- болты (4) и (5) ключом S=16, обеспечив затыжку моментом  $M_{кр} = 50-55 \text{ Н}\cdot\text{м}$ ;
  - болты (3) ключом S=18, обеспечив затыжку моментом  $M_{кр} = 80-100 \text{ Н}\cdot\text{м}$ .

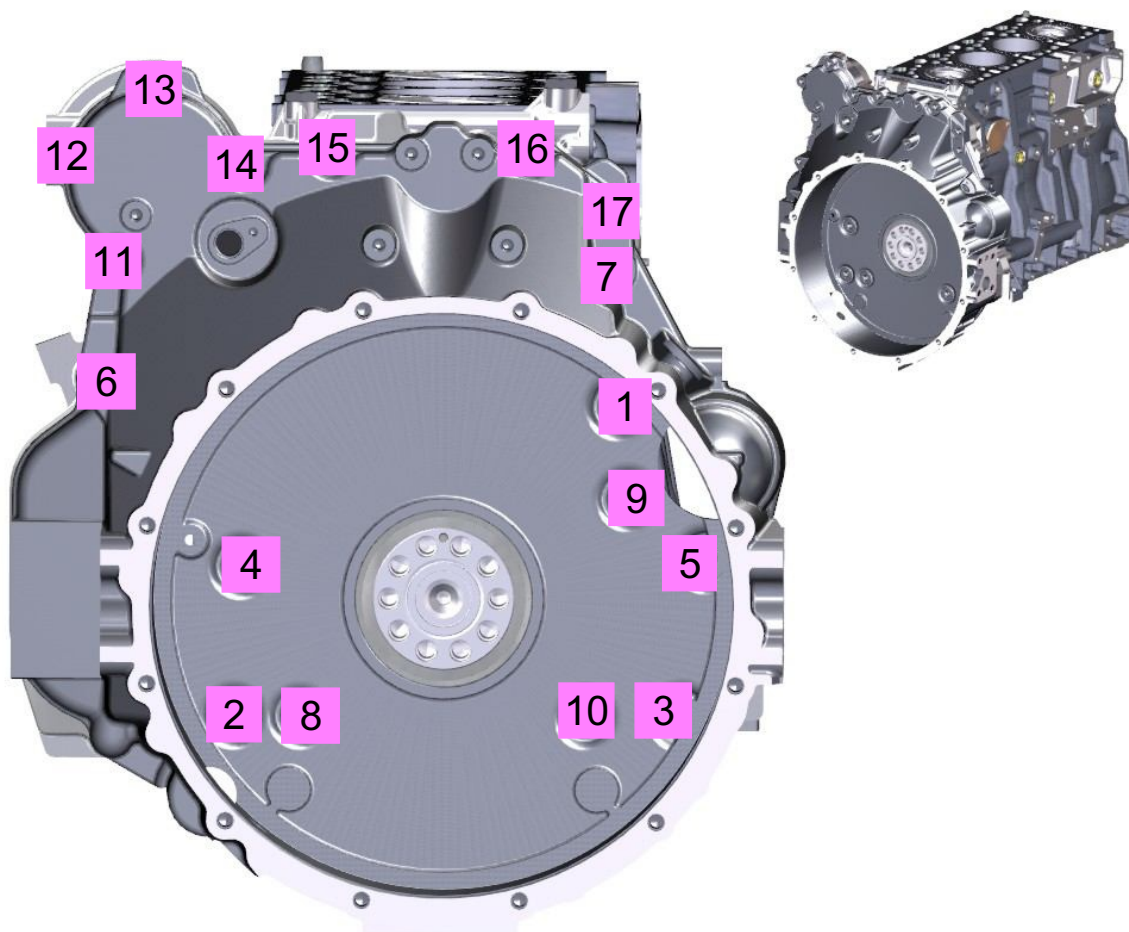


Рисунок 1 Порядок затяжки болтов крепления картера маховика

4

### **ПРЕДУПРЕЖДЕНИЕ**

Смазать моторным маслом Shell Rimula Super (SAE 15W-40) поверхности приспособлений под установку манжеты!

### **ПРЕДУПРЕЖДЕНИЕ**

Смазать расточку картера маховика под установку манжеты консистентной смазкой Литол-24 ГОСТ 21150-87!

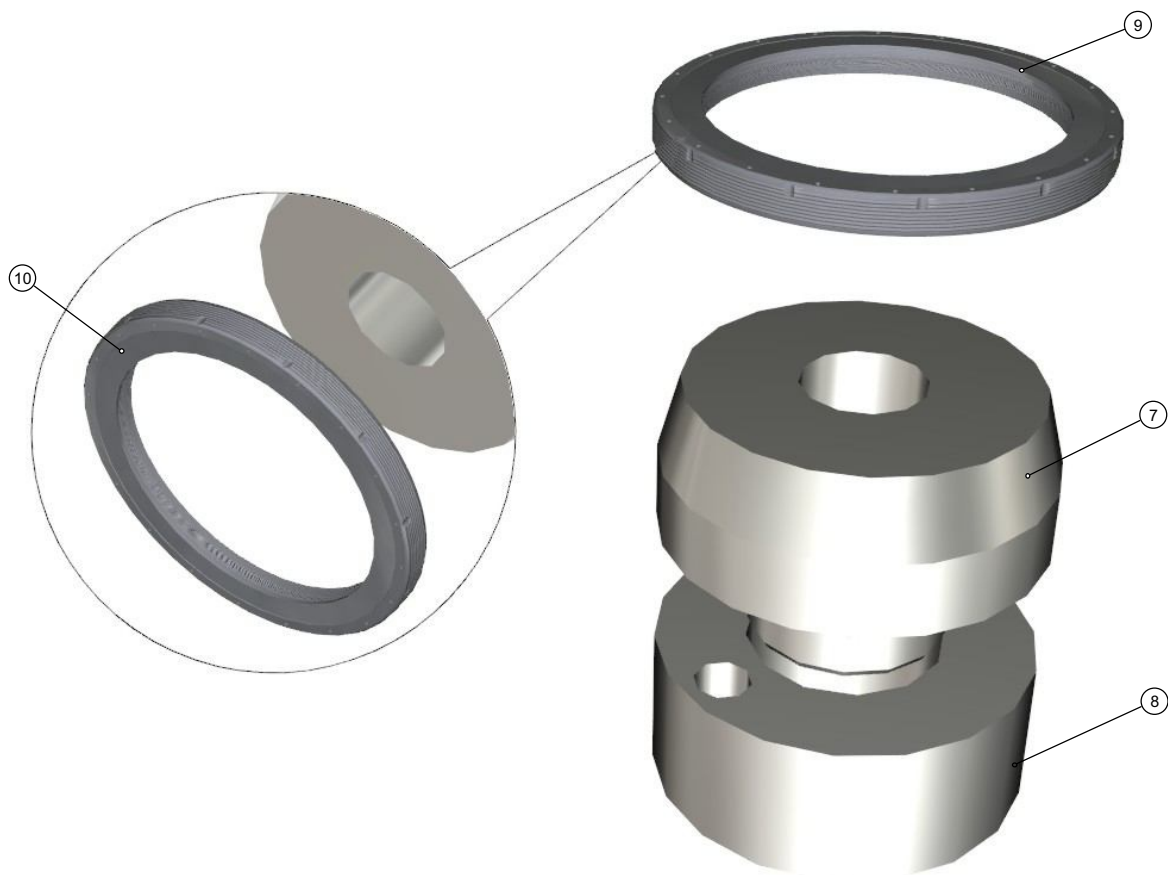
Установить ловитель (7) в насадку (8) приспособления для запрессовки манжеты.

Установить манжету заднюю (9) на конус ловителя торцевой поверхностью (10) (пыльником) вперед и продвинуть ее на насадку (8). Извлечь ловитель (7) из насадки приспособления для запрессовки манжеты.

### **ПРЕДУПРЕЖДЕНИЕ**

Устанавливать манжету на насадку, придерживая ее за наружную цилиндрическую поверхность!

Брать манжету коленчатого вала за внутреннюю рабочую кромку запрещается!



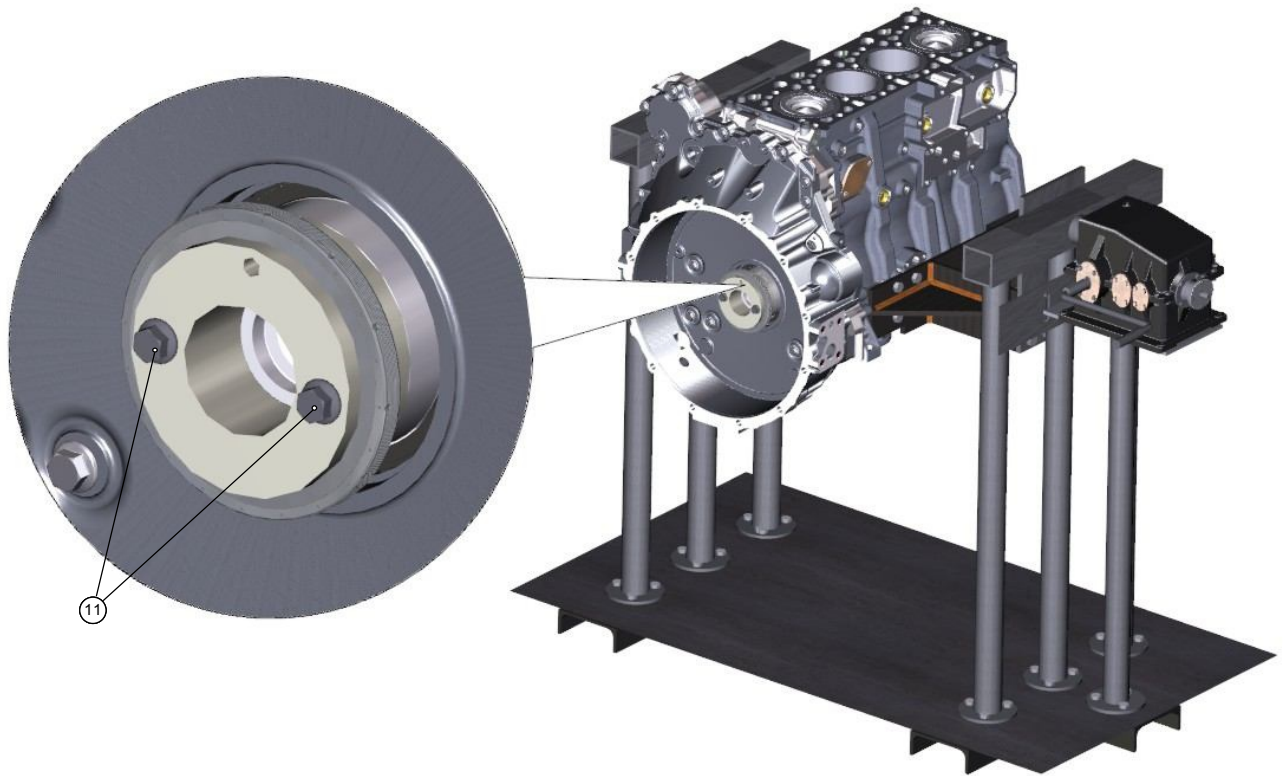
5

### **ПРЕДУПРЕЖДЕНИЕ**

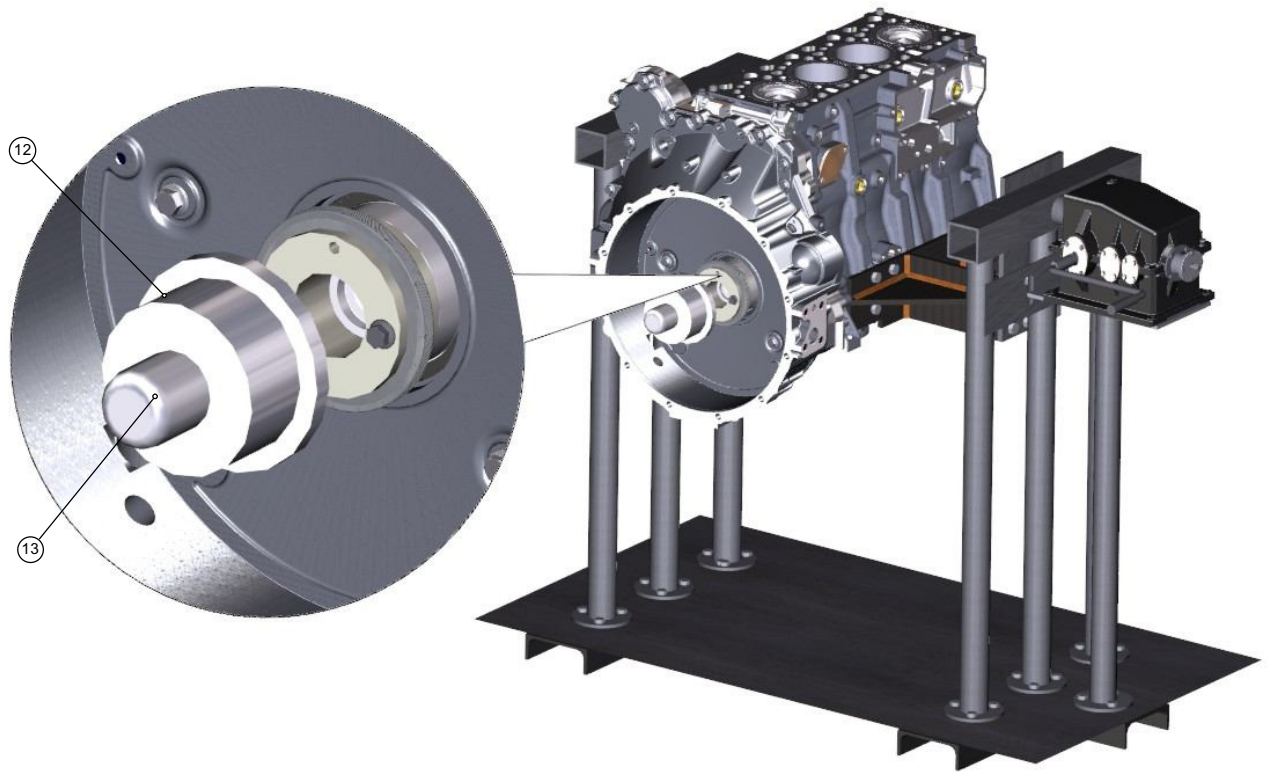
**Загибы рабочей кромки манжеты на насадке не допускаются!**

Закрепить насадку (8) с надетой на нее манжетой на торце хвостовика коленчатого вала, центрируя ее по установочному штифту коленчатого вала, ввернув 2 болта (11) М14х1,5 и обеспечив тем самым плотное прилегание оправки к торцу хвостовика коленчатого вала.





- 6 С помощью оправки (12) для запрессовки манжеты установить манжету в расточку картера маховика, проталкивая манжету оправкой до упора торцевой поверхности оправки в торцевую поверхность передней крышки, постукивая молотком по центру наконечника (13).



- 7 Извлечь оправку (12) и приспособление (8) для запрессовки манжеты, отвернув 2 болта (11).

## Установка маховика

### Предварительные требования

#### Данные об изделии

Требуемые условия для обслуживания

Безразлично

#### Требуемые условия

Таблица 1 Требуемые условия

Наименование	Модуль данных
Нет условий	

#### Вспомогательное оборудование

Таблица 2 Вспомогательное оборудование

Наименование	Обозначение/Код	Количество
Ключ-вставка для монтажа/демонтажа болтов крепления маховика и гасителя	Ключ-вставка для монтажа/демонтажа болтов крепления маховика и гасителя	1 шт
Кран-балка		1 шт
Оправка направляющая		1 шт
Ключ динамометрический (M=5-450 Нм)	Ключ динамометрический (M=5-450 Нм)	1 шт
Индикатор угла затяжки	Индикатор угла затяжки	1 шт

#### Расходные материалы

Таблица 3 Расходные материалы

Наименование	Обозначение/Код	Количество
Нет		

#### Запасные части

Таблица 4 Запасные части

Наименование	Обозначение/Код	Количество
Болт М14х1.5-6hх60-10.9 (поз. 7)	5340.1005127	10 шт

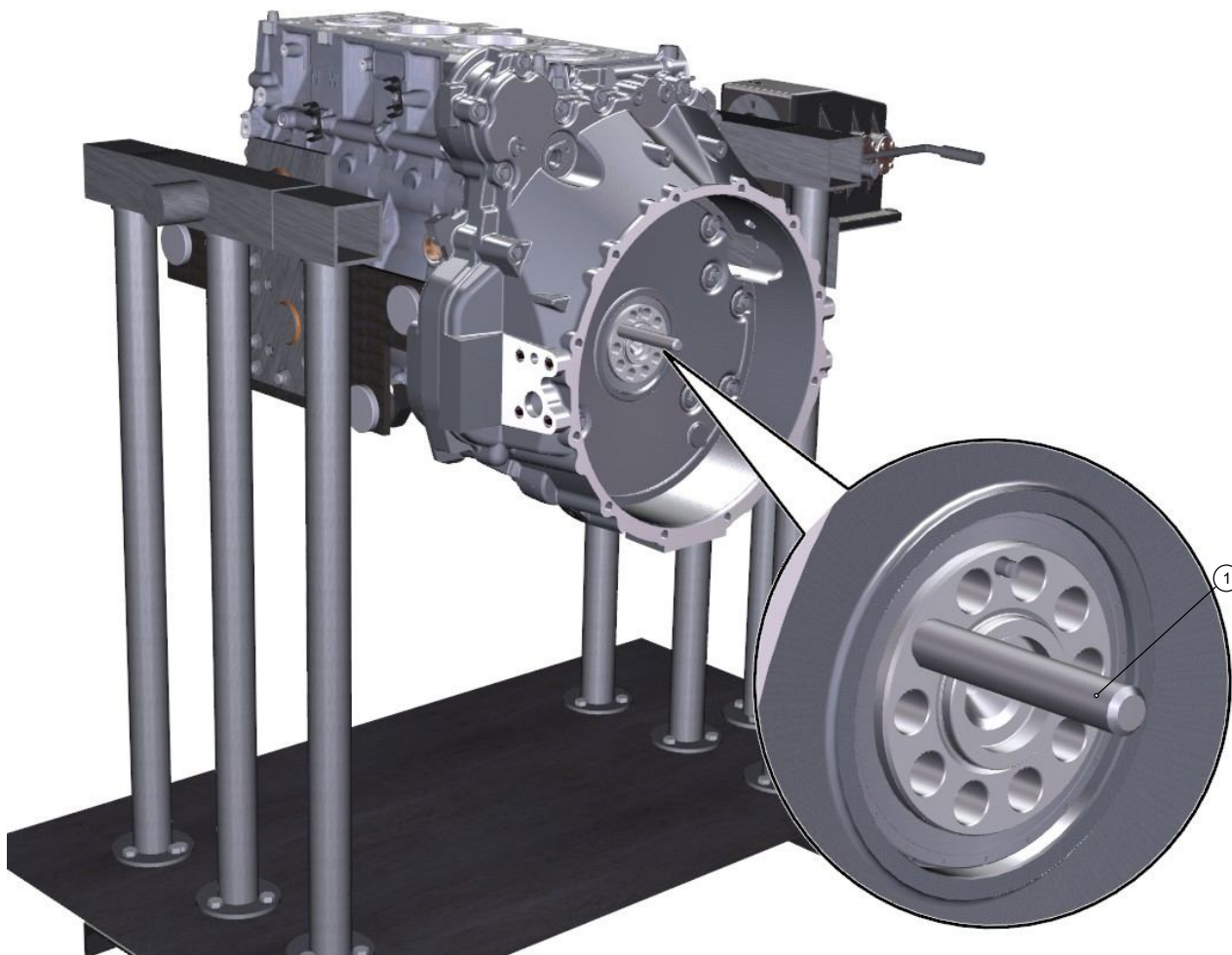
## Меры безопасности

### ВНИМАНИЕ

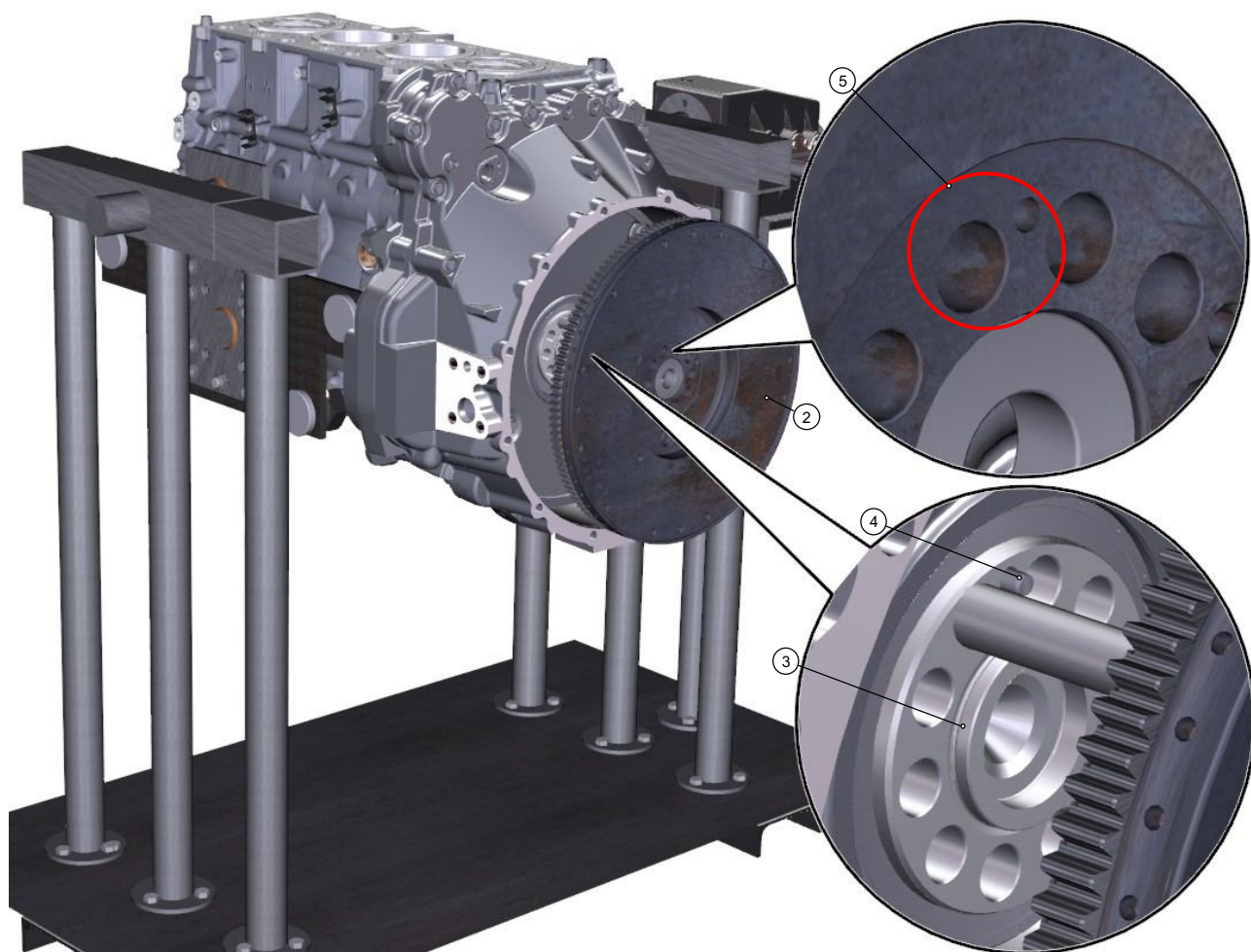
**ОПАСНОСТЬ!** Несоблюдение описанной процедуры, небрежность или невнимательность могут повлечь за собой причинение вреда здоровью!

### *Порядок работ*

- 1 Установить резиновую оправку, фиксирующую коленчатый вал от проворота, с упором на торцевую поверхность противовеса и блока цилиндров.
- 2 Вернуть направляющую оправку (1) с заходной резьбой М14х1.5 в верхнее резьбовое отверстие торца хвостовика коленчатого вала.



- 3 Установить маховик (2) с подшипником в сборе на выступающий буртик (3) хвостовика коленчатого вала с помощью кран-балки и подвески, совместив штифт (4) и оправку (1) с соответствующими отверстиями (5) в маховике.

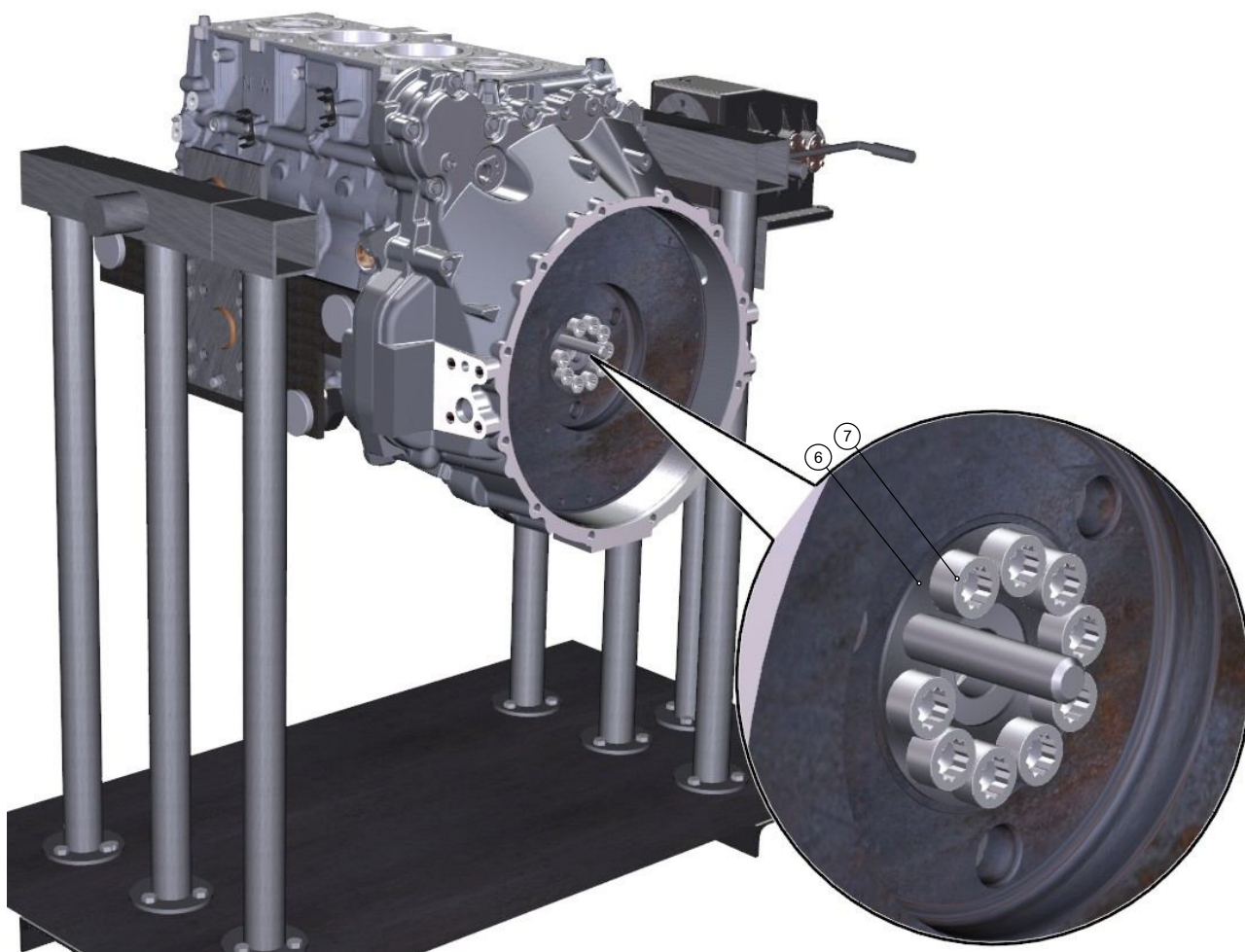


- 4 Установить пластину (6) болтов маховика на направляющую оправку (1).  
Ввернуть 9 болтов (7) М14х1.5-6Нх60-10.9 крепления маховика предварительно от  
руки.

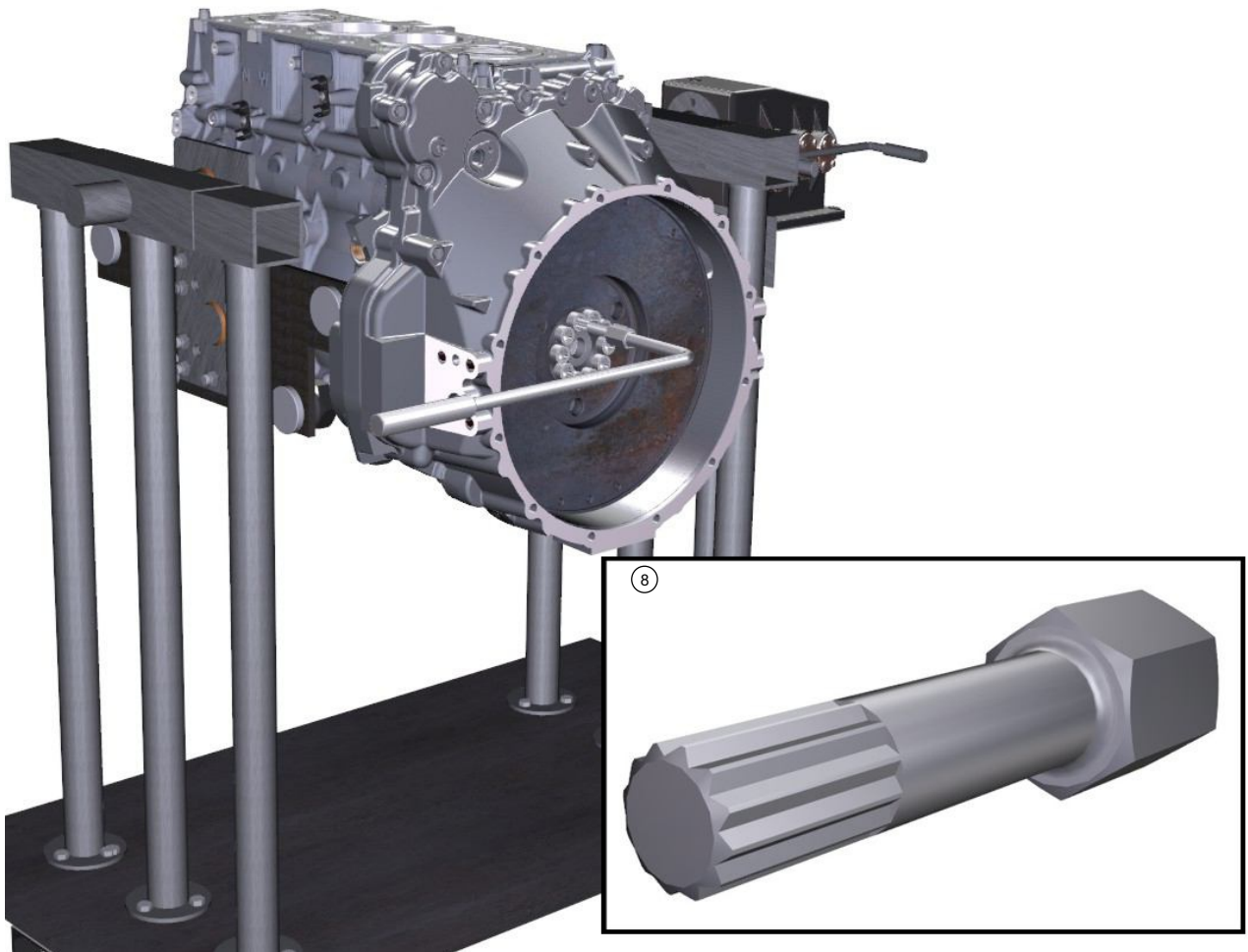
### **ПРЕДУПРЕЖДЕНИЕ**

**Болты (7) крепления маховика одноразового использования!**





- 5 Отвернуть оправку (1) направляющую. Вернуть оставшийся болт М14х1.5-6х60-10.9 крепления маховика предварительно от руки.
- 6 Завернуть болты крепления маховика окончательно специальным ключом (8) ([Приспособления, применяемые при ремонте](#)) в порядке, указанном на рисунке 1, обеспечив затяжку в два приёма:
- предварительный момент  $M_{кр}=85,5 \text{ Н м}$ ;
  - довернуть на угол  $90^\circ$



Порядок затяжки болтов крепления маховика:

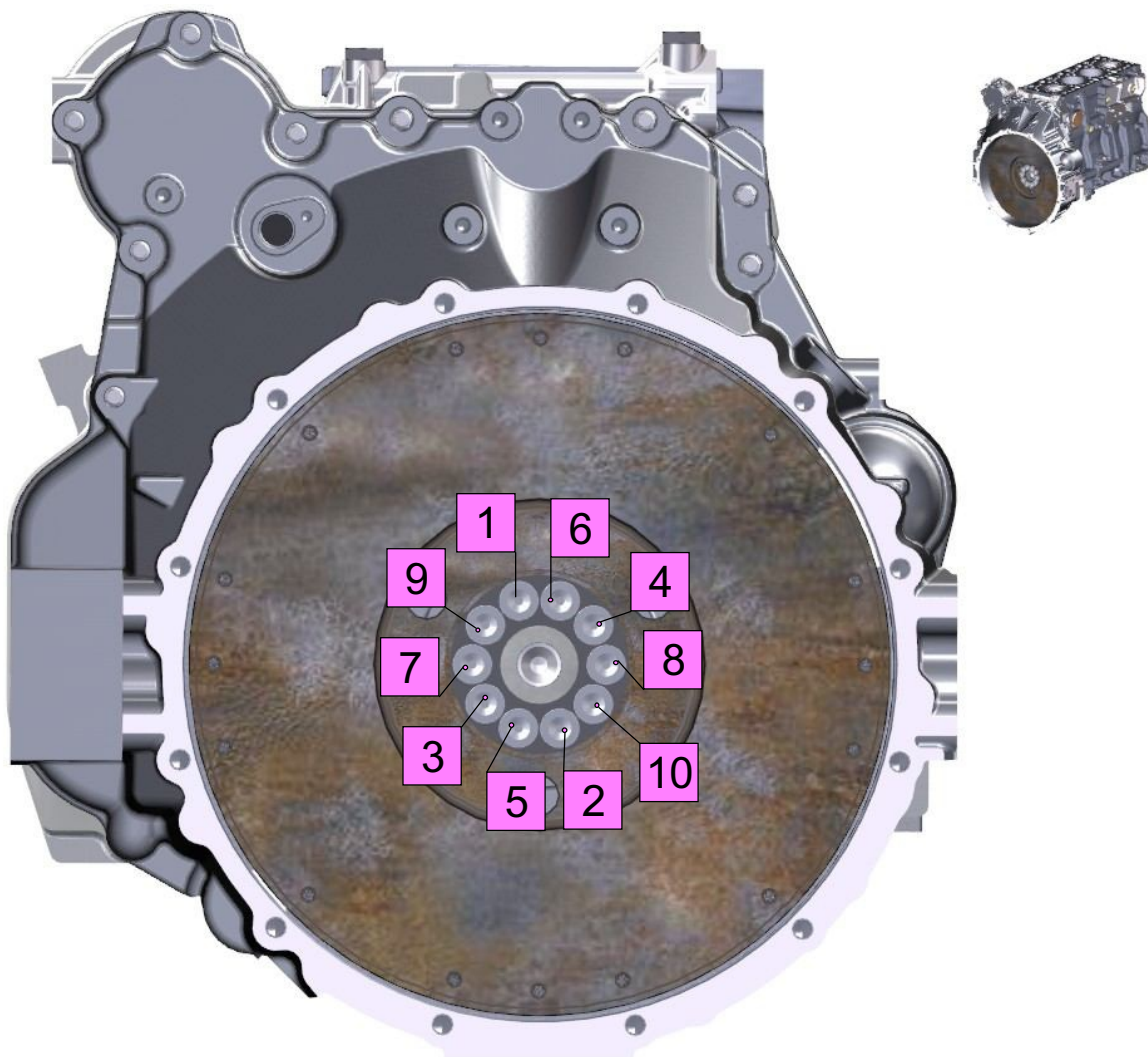


Рисунок 1 Порядок затяжки болтов крепления маховика



## Руководство по ремонту двигателей ЯМЗ-5344-10, ЯМЗ-53442

Установка передней крышки и манжеты передней крышки

### Установка передней крышки и манжеты передней крышки

#### Предварительные требования

#### Данные об изделии

Требуемые условия для обслуживания

Безразлично

#### Требуемые условия

Таблица 1 Требуемые условия

Наименование	Модуль данных
Нет условий	

#### Персонал

Таблица 2 Персонал

Специалист	Категория	Уровень / квалификация	Специальность	Трудоемкость
Специалист А	Двигатель (ENGIN)	Высокий	ДВС	0.5 ч

#### Вспомогательное оборудование

Таблица 3 Вспомогательное оборудование

Наименование	Обозначение/Код	Количество
Резиновый молоток	Резиновый молоток	1 шт
Приспособление для запрессовки манжет	Приспособление для запрессовки манжет	1 шт
Ключ комбинированный S=13	Ключ комбинированный S=13	1 шт
Ключ динамометрический (M=5-80 Нм)	Ключ динамометрический (M=5-80 Нм)	1 шт

#### Расходные материалы

Таблица 4 Расходные материалы

Наименование	Обозначение/Код	Количество
Shell Rimula Super (SAE 15W-40, API CI-4/CH-4/CG-4/CF)		0,5 л

## Запасные части

Таблица 5 Запасные части

Наименование	Обозначение/Код	Количество
Манжета передняя (поз. 7)	5340.1005033	1 шт
Прокладка передней крышки (поз. 1)	5340.1002266	1 шт

## Меры безопасности

### **ПРЕДУПРЕЖДЕНИЕ**

Передняя манжета и прокладка передней крышки подлежат замене!  
Данные детали одноразового использования!

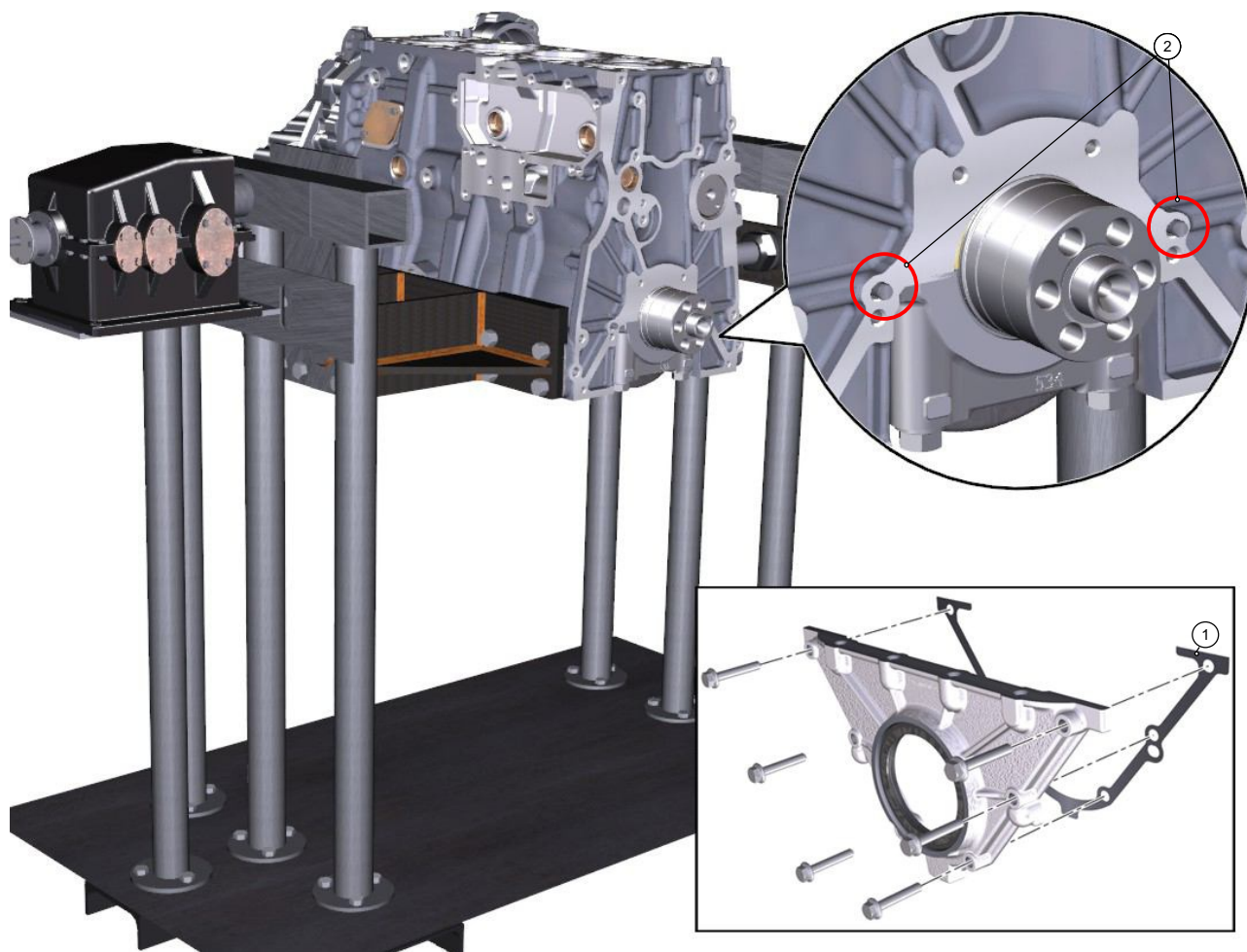
### ***Порядок работ***

- 1 Установить прокладку (1) передней крышки на установочные штифты (2) переднего торца блока цилиндров.

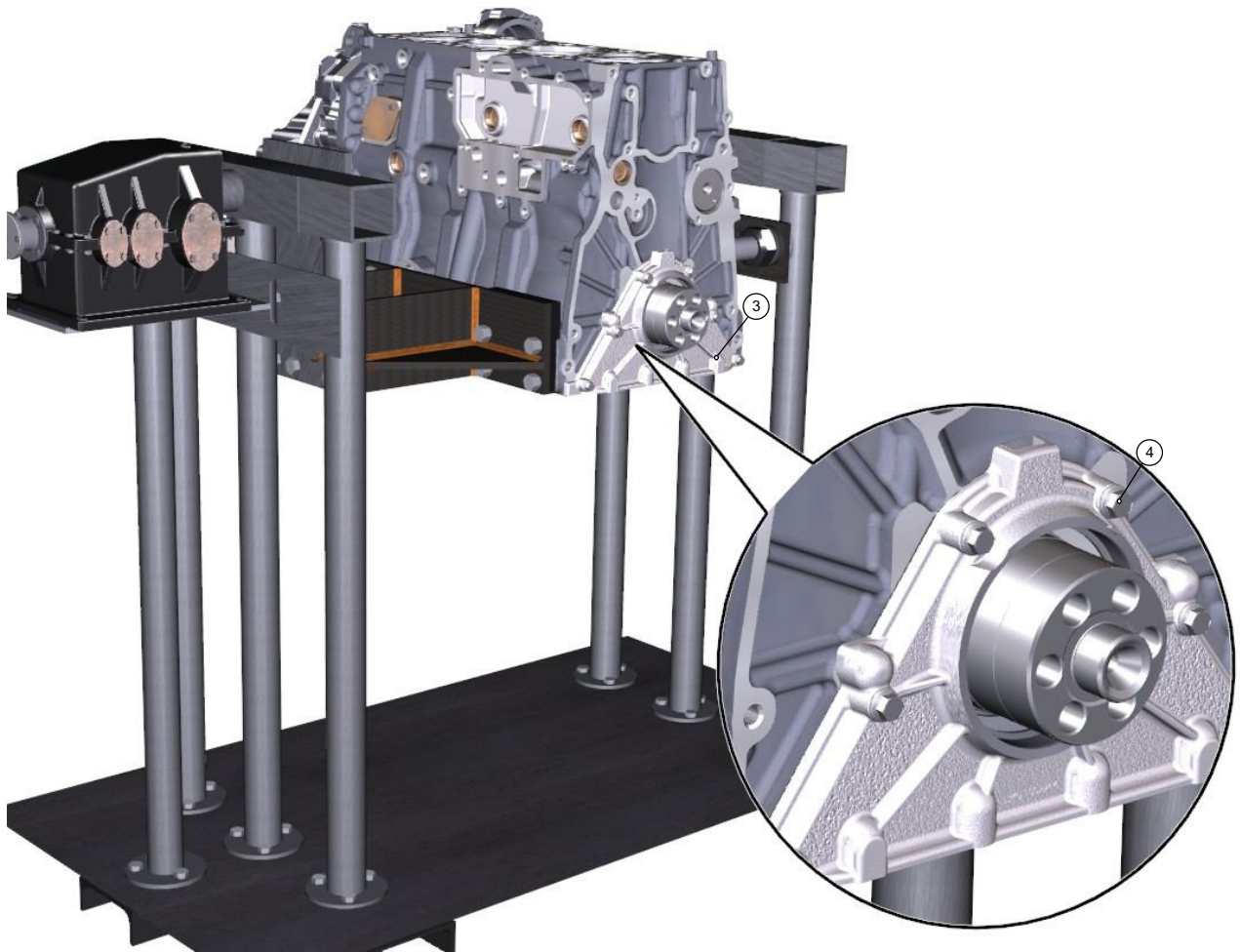
### **ПРЕДУПРЕЖДЕНИЕ**

Прокладка (1) одноразового использования!





- 2 Установить переднюю крышку (3) на установочные штифты (2) переднего торца блока цилиндров, ввернув 6 болтов (4) М8-6х30-8.8 ее крепления предварительно от руки.



- 3 Завернуть болты (4) окончательно ключом S=13 в порядке, указанном на рисунке 1, обеспечив затяжку моментом  $M_{кр} = 20-25$  Н м.

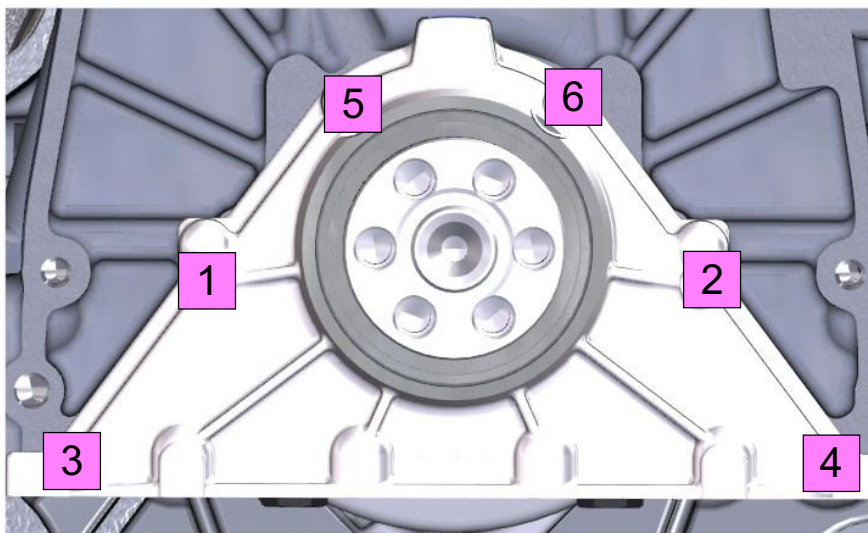


Рисунок 1 Порядок затяжки болтов крепления крышки передней

4

### **ПРЕДУПРЕЖДЕНИЕ**

Смазать моторным маслом Shell Rimula Super (SAE 15W-40) поверхности приспособлений под установку манжеты!

### **ПРЕДУПРЕЖДЕНИЕ**

Смазать расточку крышки передней под установку манжеты консистентной смазкой Литол-24 ГОСТ 21150-87!

Установить ловитель (5) в насадку (6) для запрессовки манжеты передней коленчатого вала.

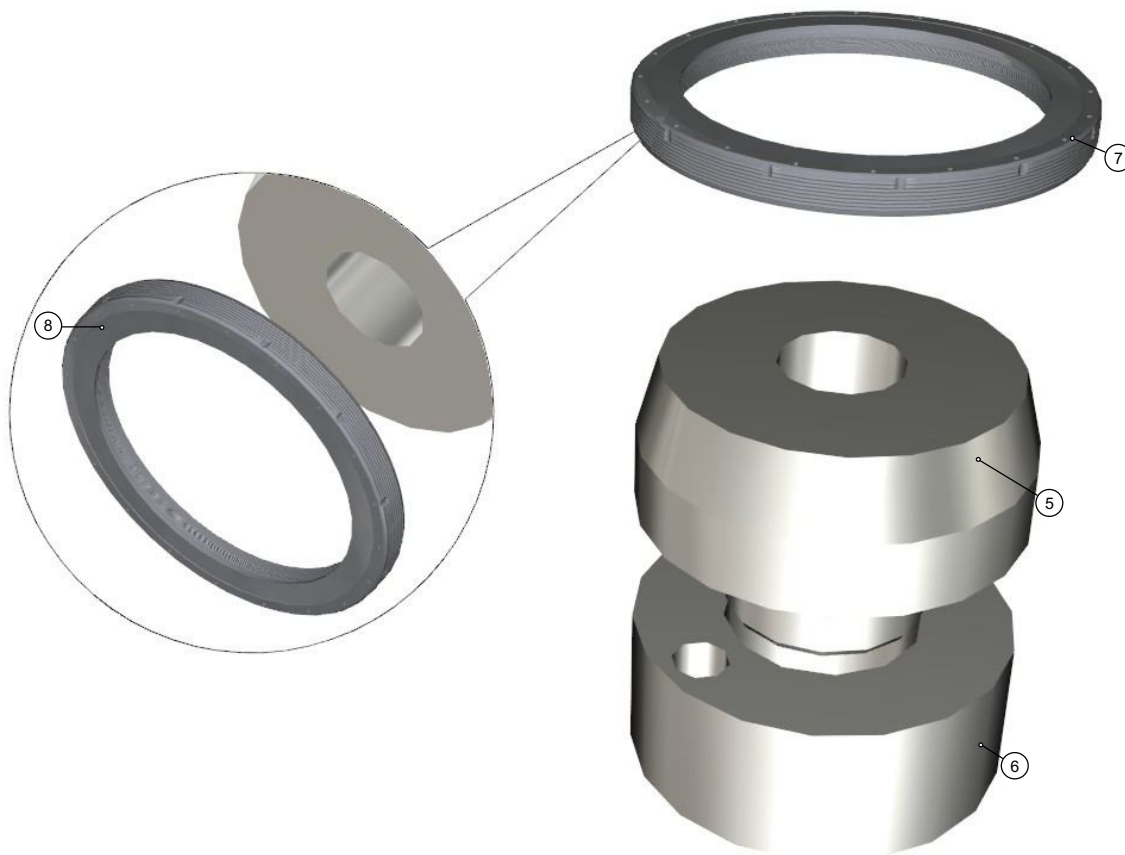
Установить манжету (7) переднюю на конус ловителя торцевой поверхностью (8) (пыльником) к низу и продвинуть ее на насадку (6).

Извлечь ловитель из насадки для запрессовки манжеты.

### **ПРЕДУПРЕЖДЕНИЕ**

Устанавливать манжету на насадку, придерживая ее за наружную цилиндрическую поверхность!

Брать манжету коленчатого вала за внутреннюю рабочую кромку запрещается!

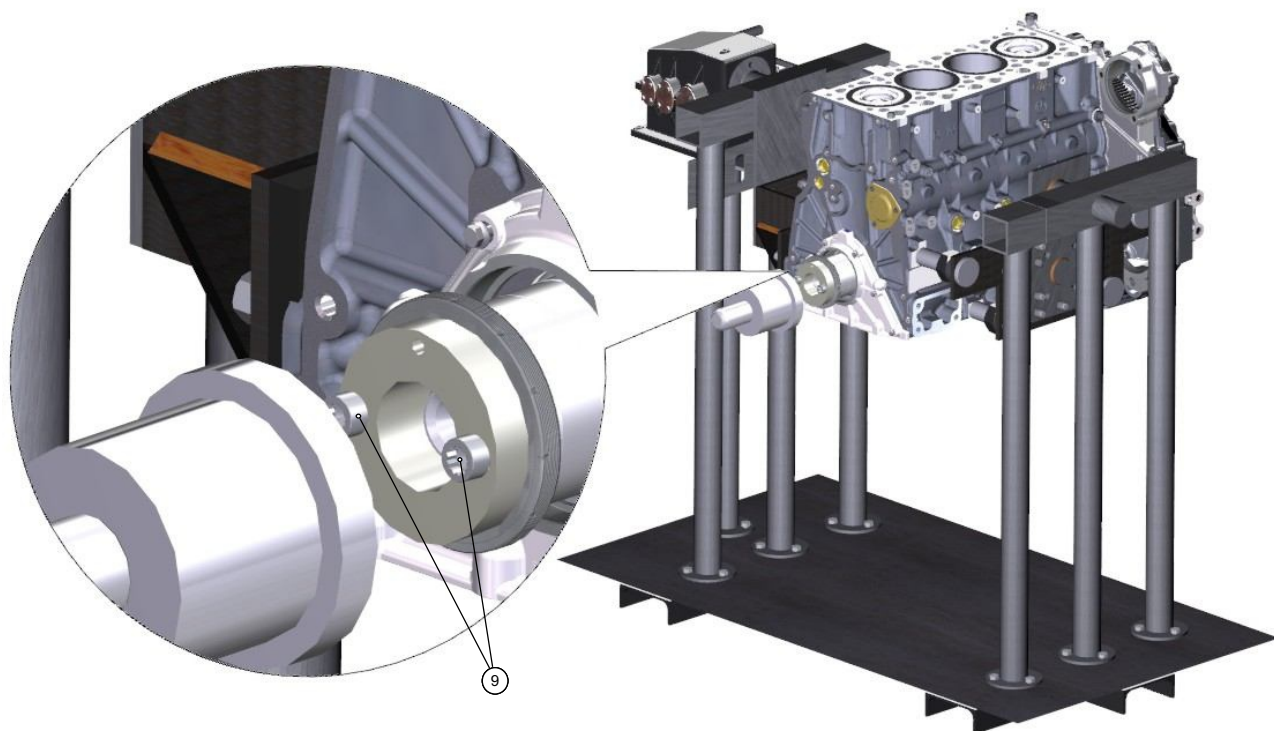


5

### **ПРЕДУПРЕЖДЕНИЕ**

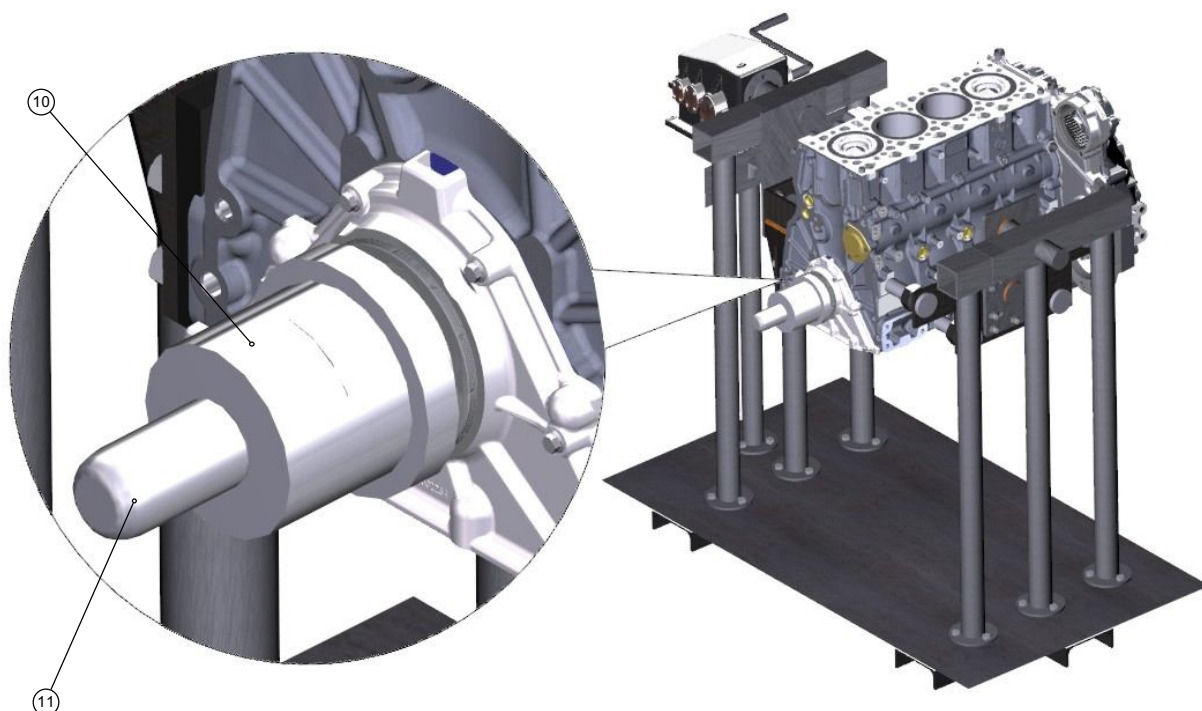
**Загибы рабочей кромки манжеты на насадке не допускаются!**

Закрепить насадку (6) с надетой на неё манжетой на торце "носка" коленчатого вала, ввернув 2 болта (9) М14х1,5 в отверстия коленчатого вала и обеспечив тем самым плотное прилегание оправки к торцу "носка" коленчатого вала.



- 6 С помощью оправки (10) для запрессовки передней манжеты запрессовать манжету до упора в посадочную поверхность передней крышки, постукивая молотком по центру фиксатора (11) оправки резиновым молотком.





### **ПРЕДУПРЕЖДЕНИЕ**

Проконтролировать зазор между пыльником манжеты и передней крышкой равный 2,5 (3) мм. (см. [Размеры и зазоры в сопряжениях деталей и узлов](#))

- 7 Извлечь оправку (10) и приспособление для запрессовки манжеты, отвернув 2 болта (9).



Руководство по ремонту  
двигателей ЯМЗ-5344-10,  
ЯМЗ-53442

Установка гасителя коленчатого вала и фланца отбора мощности

## Установка гасителя коленчатого вала и фланца отбора мощности

### Предварительные требования

#### Данные об изделии

Требуемые условия для обслуживания

Безразлично

#### Требуемые условия

Таблица 1 Требуемые условия

Наименование	Модуль данных
Нет условий	

#### Вспомогательное оборудование

Таблица 2 Вспомогательное оборудование

Наименование	Обозначение/Код	Количество
Ключ-вставка для монтажа/демонтажа болтов крепления маховика и гасителя	Ключ-вставка для монтажа/демонтажа болтов крепления маховика и гасителя	1 шт
Фиксатор коленчатого вала	Фиксатор коленчатого вала	1 шт
Ключ динамометрический (M=5-450 Нм)	Ключ динамометрический (M=5-450 Нм)	1 шт
Индикатор угла затяжки	Индикатор угла затяжки	1 шт

#### Расходные материалы

Таблица 3 Расходные материалы

Наименование	Обозначение/Код	Количество
Нет		

#### Запасные части

Таблица 4 Запасные части

Наименование	Обозначение/Код	Количество
Болт М14х1.5-6gx60-10.9 (поз. 7)	5340.1005127	6 шт

Действительно: Все

5344-10-20-050020-145

## Меры безопасности

### Примечание

Обратить внимание на особенности методики выполняемого ремонта.

## Порядок работ

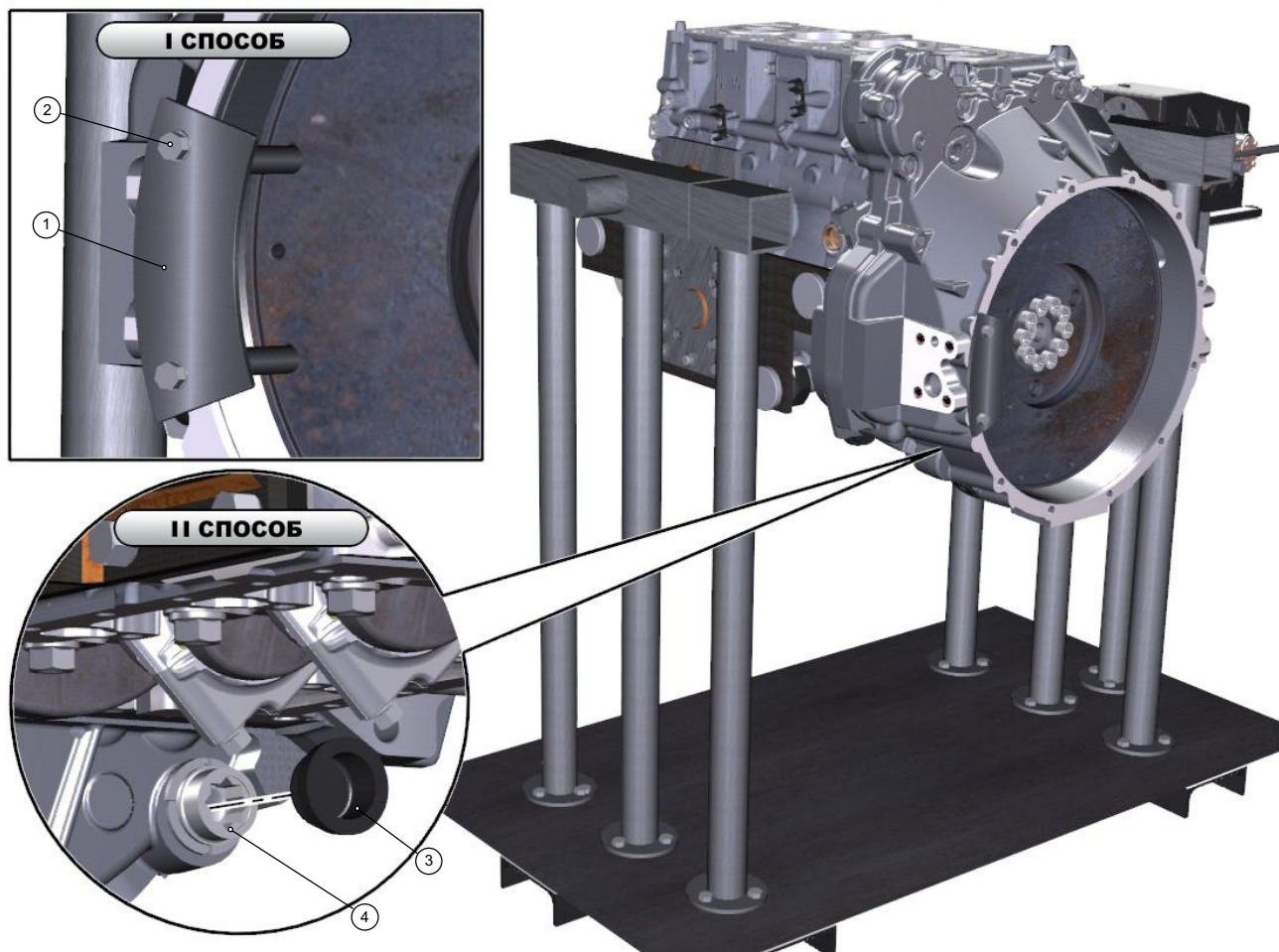
- 1 Зафиксировать коленчатый вал от проворота:

### 1 способ:

установить фиксатор (1) коленчатого вала (см. [Приспособления, применяемые при ремонте](#)) направляющими в отверстия маховика и ввернуть 2 болта (2) в отверстия оправки и картера маховика, при необходимости повернув коленчатый вал.

### 2 способ:

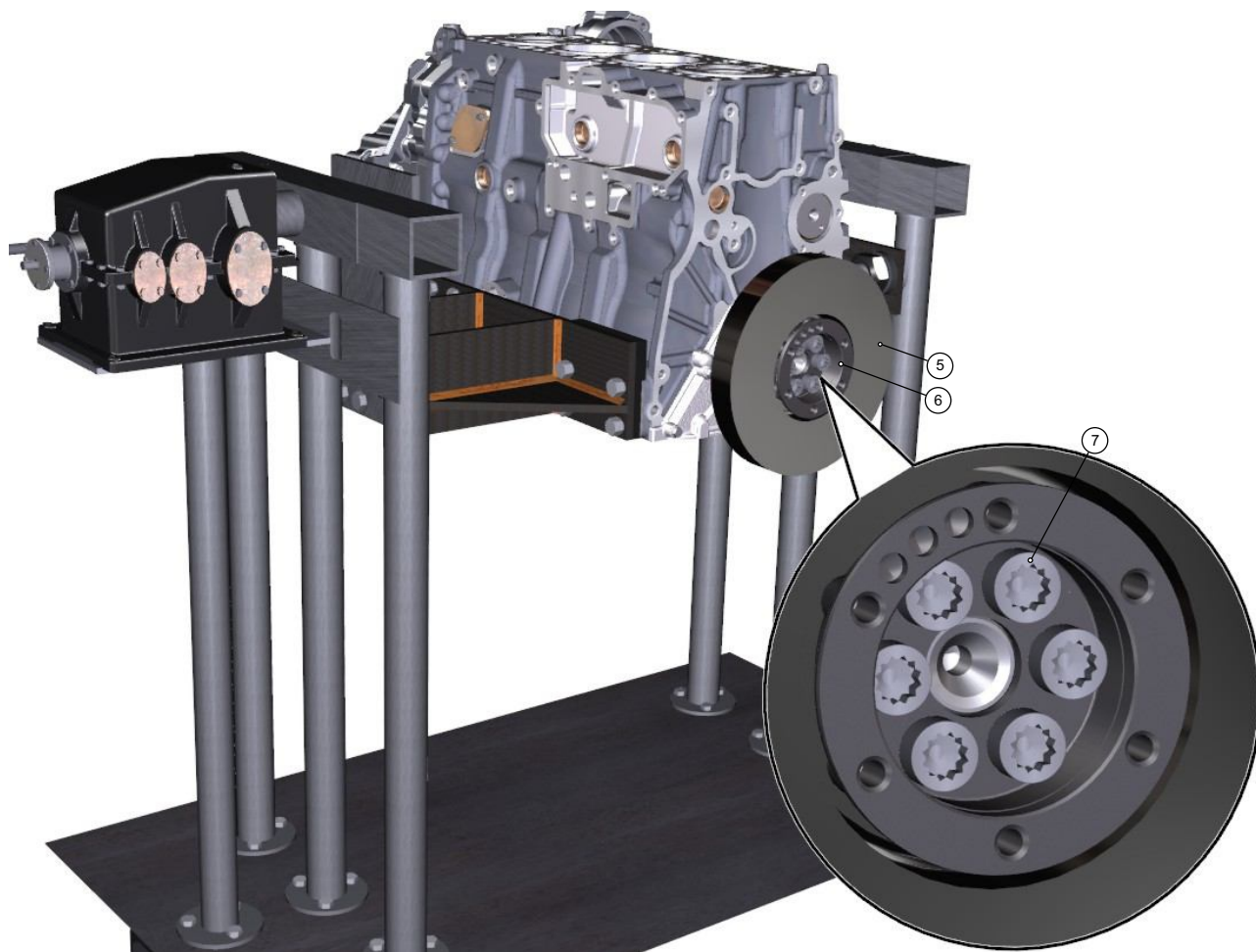
снять резиновую пробку (3) с картера маховика и установить механизм (4) проворота коленчатого вала в расточку картера маховика, удерживая его ключом Sвн=19.



- 2 Установить гаситель (5) с фланцем (6) отбора мощности на носок коленчатого вала, ввернув 6 болтов (7) М14х1.5-6gx60-10.9 предварительно от руки.

## ПРЕДУПРЕЖДЕНИЕ

**Болты (7) крепления гасителя коленчатого вала одnorазового использования!**



3 Завернуть болты (7) специальным ключом (8) ([Приспособления, применяемые при ремонте](#)) в порядке, указанном на рисунке 3, обеспечив затяжку в два приёма:

- предварительный момент  $M_{кр}=85\pm 5$  Н м;
- довернуть на угол  $90^0\pm 2^0$ .



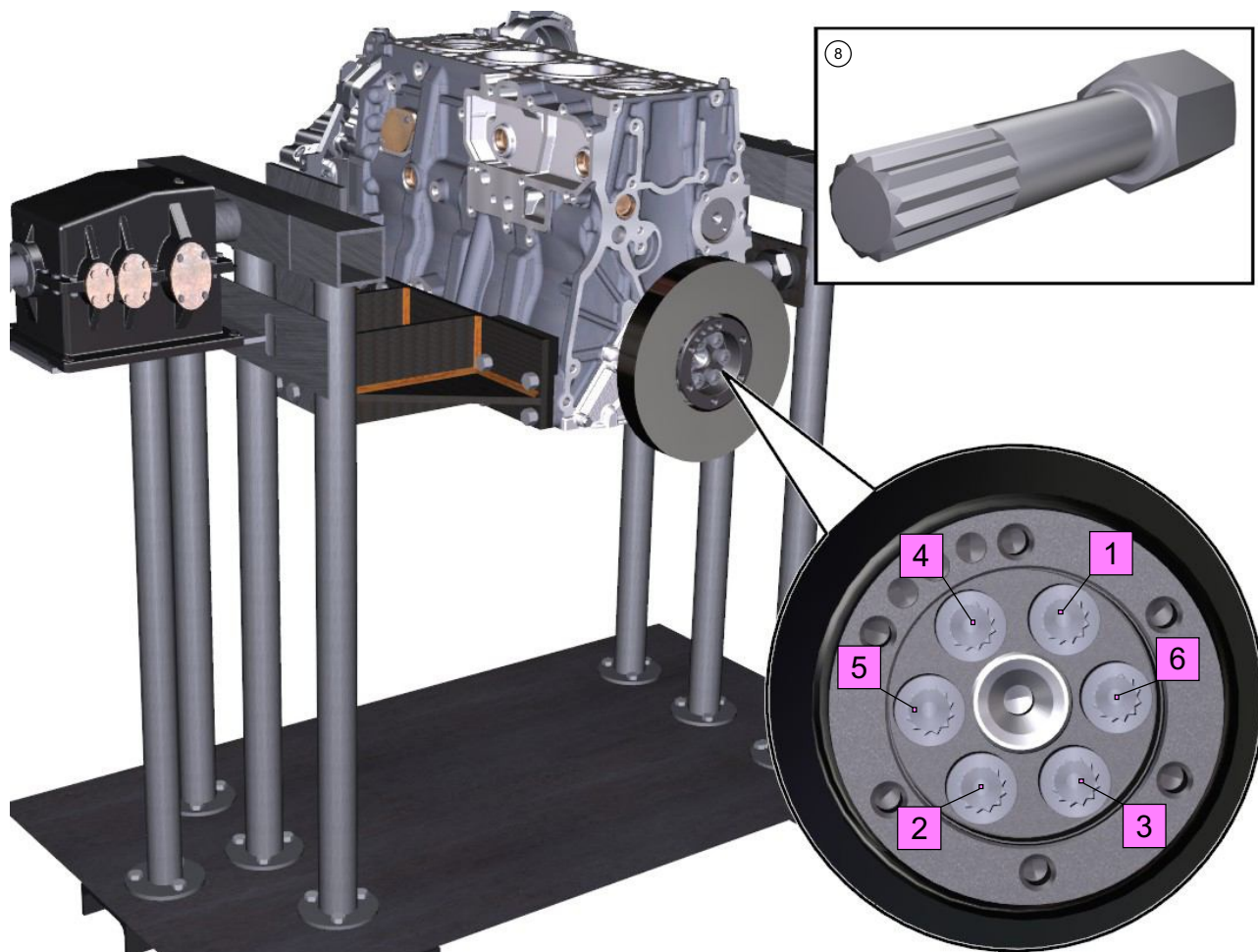


Рисунок 3 Порядок затяжки болтов крепления гасителя крутильных колебаний вала коленчатого

- 4 Снять фиксатор коленчатого вала с двигателя.





Руководство по ремонту  
двигателей ЯМЗ-5344-10,  
ЯМЗ-53442

Установка редукционного клапана с всасывающей трубой

## Установка редукционного клапана с всасывающей трубой

### Предварительные требования

#### Данные об изделии

Требуемые условия для обслуживания

Безразлично

#### Требуемые условия

Таблица 1 Требуемые условия

Наименование	Модуль данных
Нет условий	

#### Вспомогательное оборудование

Таблица 2 Вспомогательное оборудование

Наименование	Обозначение/Код	Количество
Ключ комбинированный S=13	Ключ комбинированный S=13	1 шт
Ключ комбинированный S=16	Ключ комбинированный S=16	1 шт
Ключ шестигранный S=6	Ключ шестигранный S=6	1 шт

#### Расходные материалы

Таблица 3 Расходные материалы

Наименование	Обозначение/Код	Количество
Нет		

#### Запасные части

Таблица 4 Запасные части

Наименование	Обозначение/Код	Количество
Кольцо уплотнительное	5340.1009294	1 шт
Прокладка	5340.1011296	1 шт

#### Меры безопасности

Общие

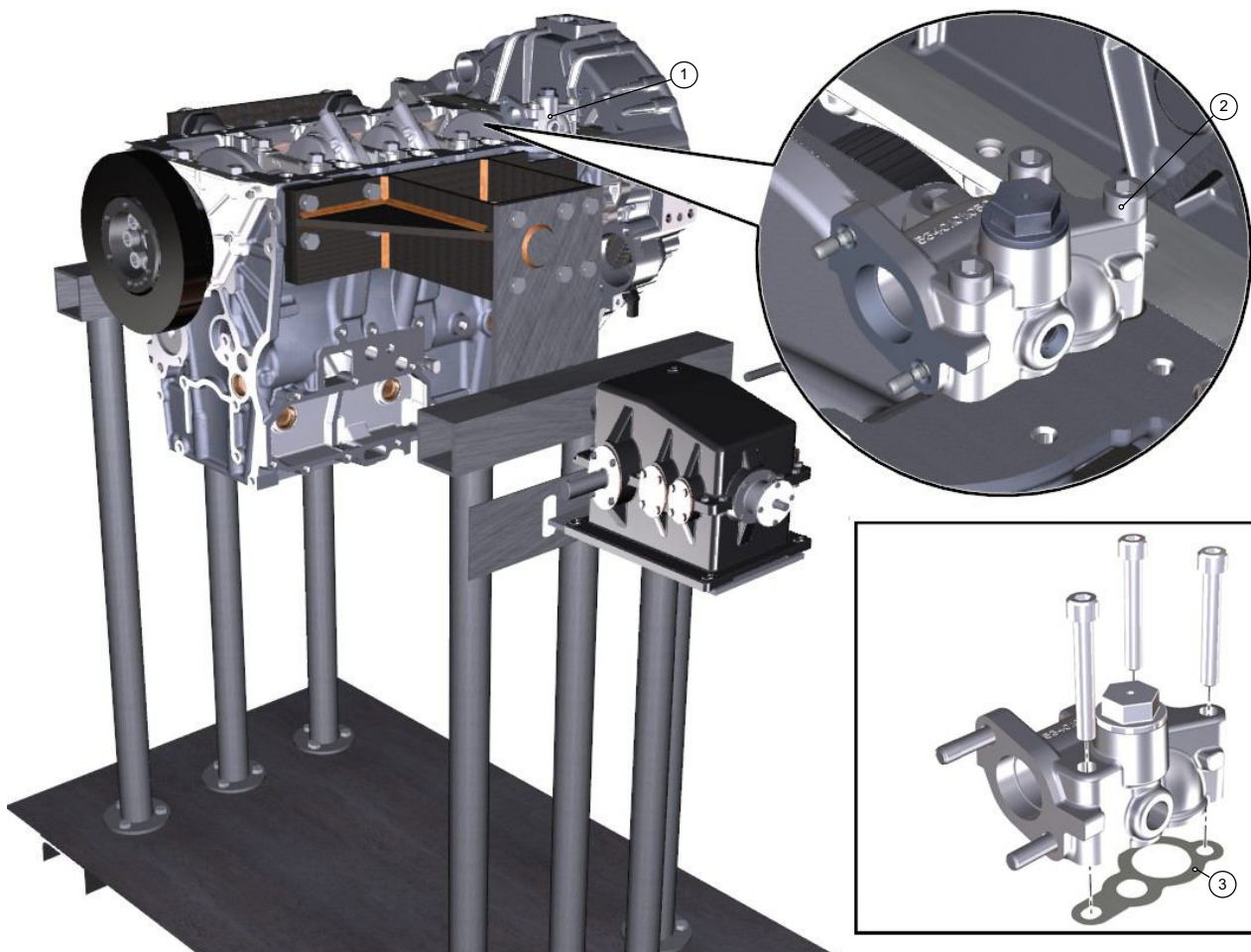
## Порядок работ

- 1 Установить клапан редукционный (1) на привалочную плоскость блока цилиндров, подложив прокладку (2) и ввернув 3 болта (3) М8-6gx55-8.8 крепления корпуса в отверстия блока цилиндров предварительно от руки.

Завернуть болты окончательно ключом  $S_{\text{вн}}=6$ , обеспечив затяжку моментом  $M_{\text{кр}}=22-25$  Н м.

### ПРЕДУПРЕЖДЕНИЕ

Прокладка (2) одноразового использования!



- 2 Установить трубу всасывающую с маслозаборником (4) в расточку корпуса редукционного клапана до упора, предварительно подсобранную с кольцом (5) уплотнительным, смазанным моторным маслом, скобой (6) и втулкой (7) крепления трубы маслозаборника.

### ПРЕДУПРЕЖДЕНИЕ

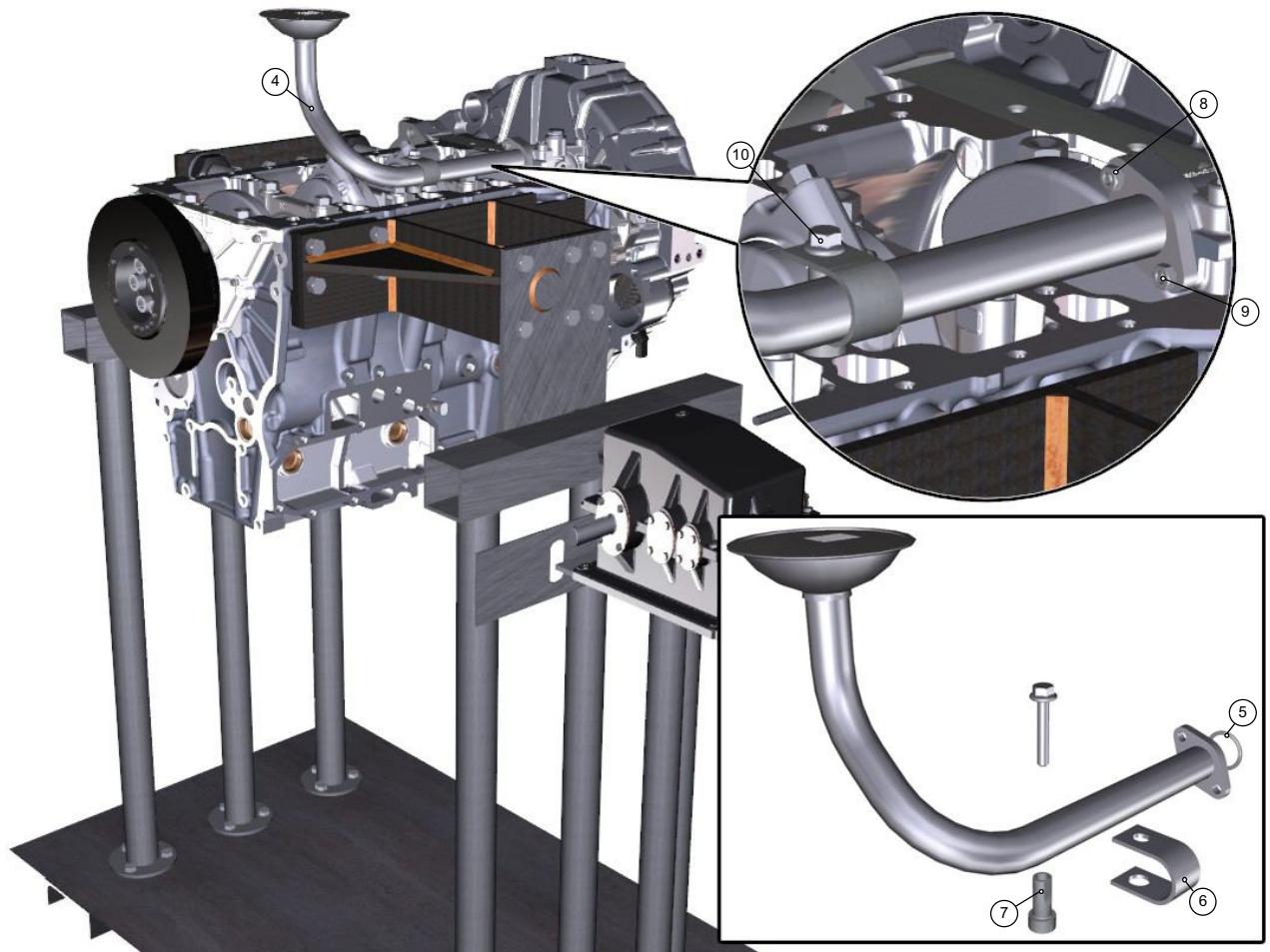
Уплотнительное кольцо (5) одноразового использования!

Навернуть 2 гайки (8) М8х1-6Н на шпильки (9) М8х1.25 клапана редукционного предварительно от руки.

Обеспечить соосность скобы (6), втулки крепления трубы (7) с отверстием в привалочной плоскости блока; обеспечить фиксацию трубы маслозаборной, ввернув болт (10) М10-6gx60x8.8 предварительно от руки.

Завернуть гайки (8) М8x1-6Н окончательно ключом S=13, обеспечив затяжку моментом  $M_{кр}=22-25$  Н м.

Завернуть болт (10) М10-6gx60x8.8 окончательно ключом S=16, обеспечив затяжку моментом  $M_{кр}=49-54$  Н м.



## Установка картера масляного

### Предварительные требования

#### Данные об изделии

Требуемые условия для обслуживания

Безразлично

#### Требуемые условия

Таблица 1 Требуемые условия

Наименование	Модуль данных
Нет условий	

#### Вспомогательное оборудование

Таблица 2 Вспомогательное оборудование

Наименование	Обозначение/Код	Количество
Ключ комбинированный S=13	Ключ комбинированный S=13	1 шт
Салфетки обтирочные Tork Premium	Арт. № 520304	
Ключ динамометрический (M=5-80 Нм)	Ключ динамометрический (M=5-80 Нм)	1 шт

#### Расходные материалы

Таблица 3 Расходные материалы

Наименование	Обозначение/Код	Количество
Герметик Three Bond 1215J		1 шт

#### Запасные части

Таблица 4 Запасные части

Наименование	Обозначение/Код	Количество
Нет		

#### Меры безопасности

Общие

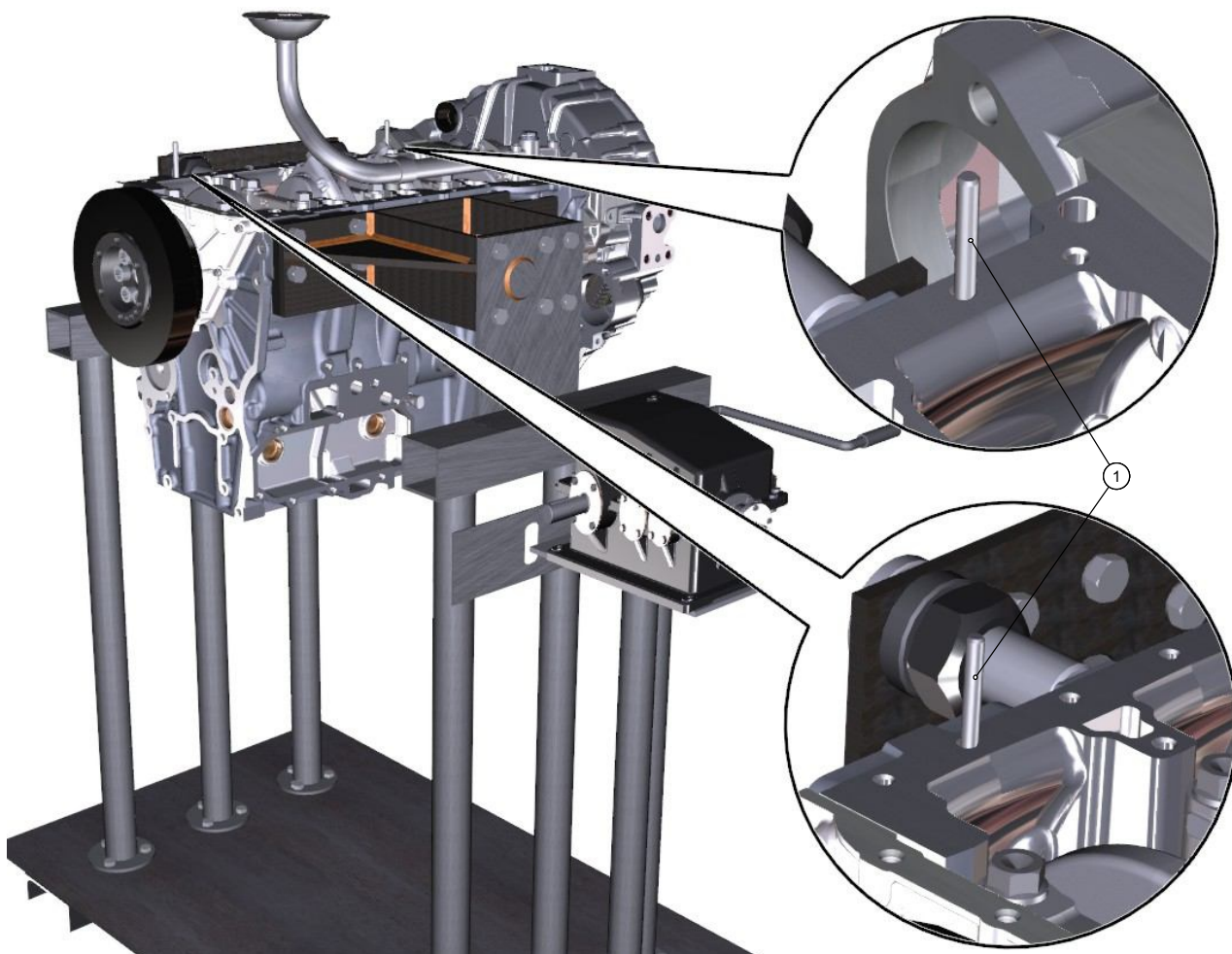
## Порядок работ

- 1 Протереть соединяемые фланцы блока цилиндров и картера масляного чистой салфеткой обтирочной. Высушить поверхности.

### **ВНИМАНИЕ**

**Наличие влажных и масляных поверхностей на стыкуемых деталях не допускаются!**

- 2 В отверстия под картер масляный на привалочной плоскости блока цилиндров установить 2 технологические направляющие (1) 6 мм.



- 3

### **ПРЕДУПРЕЖДЕНИЕ**

**Картер масляный устанавливать не позднее 9 минут после нанесения герметика!**

Нанести на привалочную плоскость блока цилиндров или картер масляный, герметик Three Bond 1215J непрерывным валиком 2...3 мм, как показано на рисунке 1.



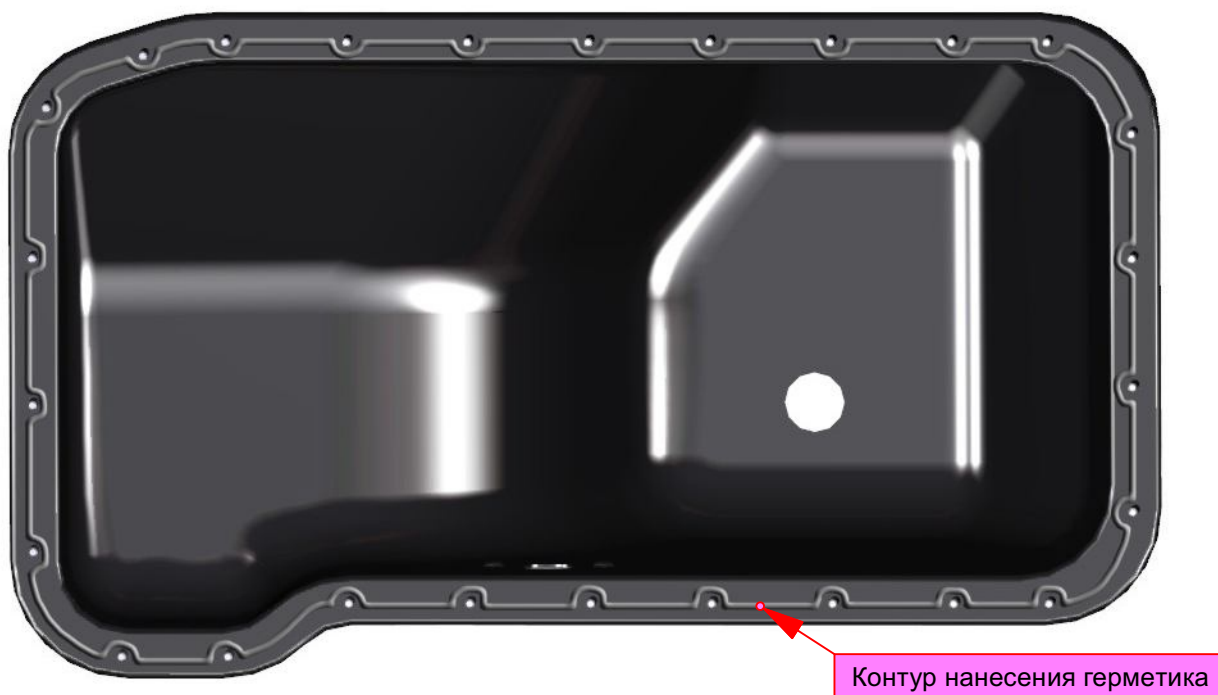
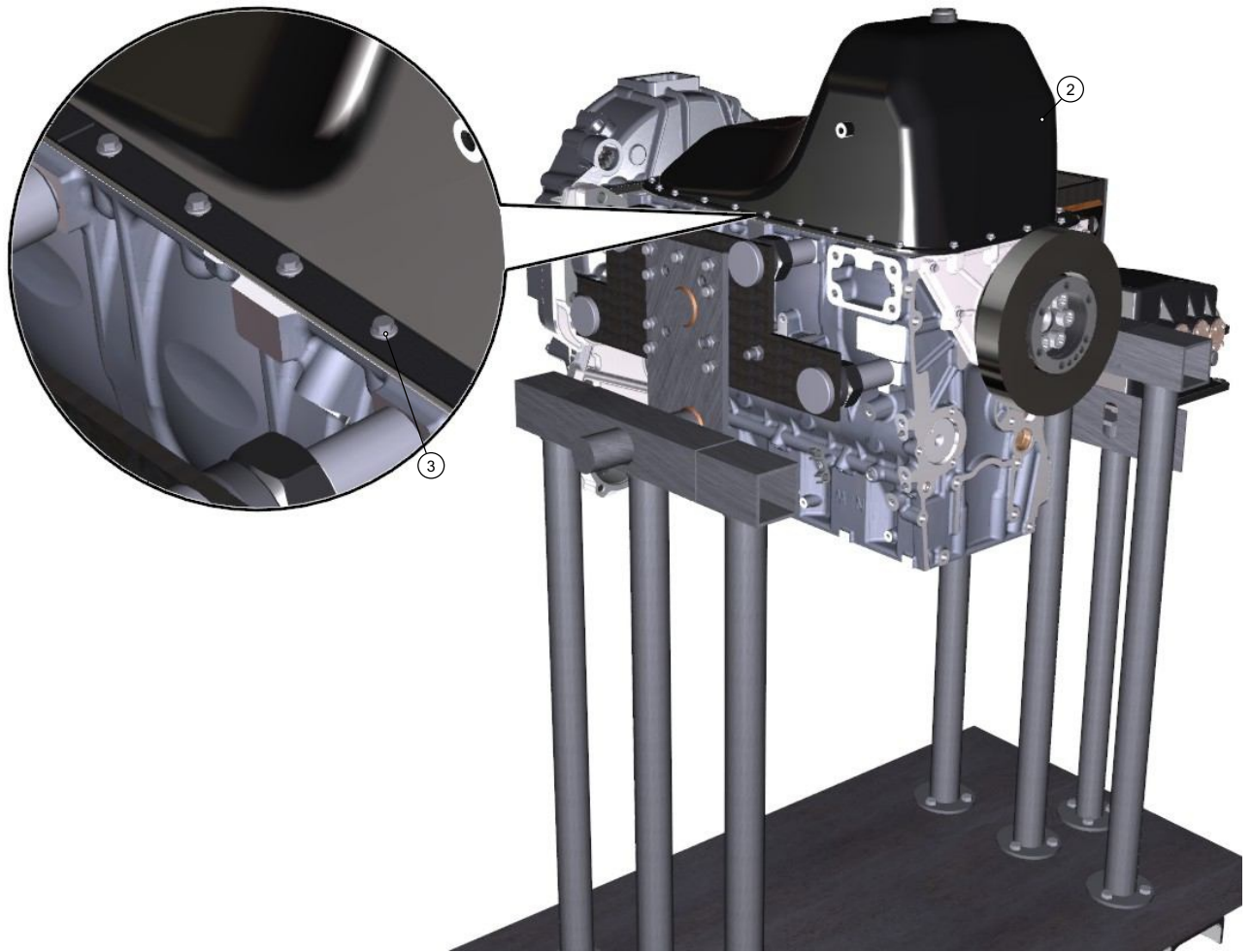


Рисунок 1 Контур нанесения герметика

- 4 Установить картер масляный (2) на блок цилиндров в сборе, ориентируя его по 2 технологическим направляющим (1), ввернув 34 болта (3) М8-6gx16-8.8 крепления картера масляного предварительно от руки; извлечь 2 оправки (1) и вернуть оставшиеся 2 болта (3) в отверстия блока цилиндров.



- 5 Завернуть болты крепления картера масляного окончательно ключом  $S=13$  в порядке, указанном на рисунке (2), обеспечив затяжку моментом  $M_{кр}=22-25$  Н м.

### **ПРЕДУПРЕЖДЕНИЕ**

**Для равномерного обжатия и распределения герметика соблюдать последовательность затяжки болтов крепления картера масляного!**

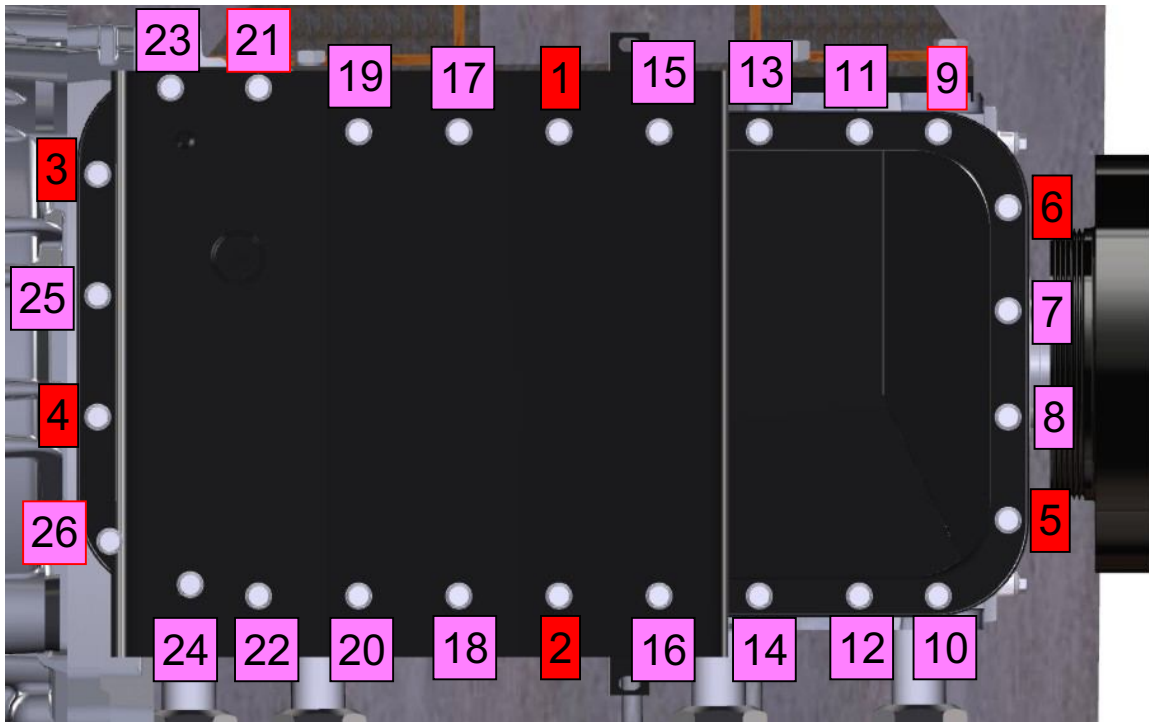


Рисунок 2 Порядок затяжки болтов крепления картера масляного



Руководство по ремонту  
двигателей ЯМЗ-5344-10,  
ЯМЗ-53442

Установка толкателей механизма газораспределения

## Установка толкателей механизма газораспределения

### Предварительные требования

#### Данные об изделии

Требуемые условия для обслуживания

Безразлично

#### Требуемые условия

Таблица 1 Требуемые условия

Наименование	Модуль данных
Нет условий	

#### Вспомогательное оборудование

Таблица 2 Вспомогательное оборудование

Наименование	Обозначение/Код	Количество
Съёмник толкателей	Съёмник толкателей	1 шт

#### Расходные материалы

Таблица 3 Расходные материалы

Наименование	Обозначение/Код	Количество
Shell Rimula Super (SAE 15W-40. API CI-4/CH-4/CG-4/CF)		0,5 л

#### Запасные части

Таблица 4 Запасные части

Наименование	Обозначение/Код	Количество
Нет		

#### Меры безопасности

Общие

## Порядок работ

1

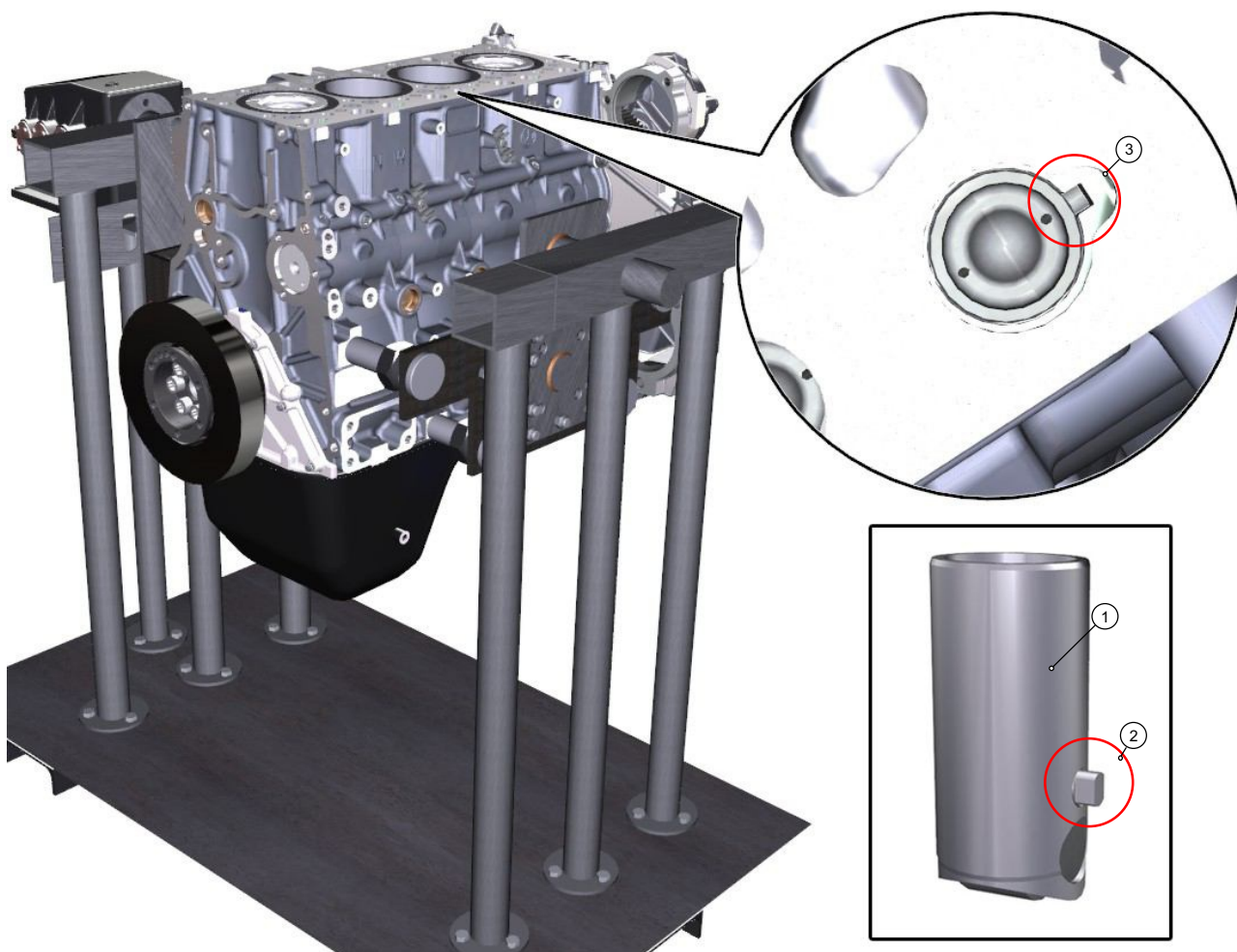
### ПРЕДУПРЕЖДЕНИЕ

Смазать наружную поверхность толкателей моторным маслом.

С помощью приспособления (см. [Приспособления, применяемые при ремонте](#)) установить толкатели (1) в расточки блока цилиндров, совместив шипы толкателей (2) с пазами (3) в расточках блока.

#### Примечание

При отсутствии специального съёмника можно использовать плоскогубцы прямые длинные, при этом обернув их рабочие кромки резиновым материалом для исключения задиrow на внутренней поверхности толкателя!





## Установка головки цилиндров

### Предварительные требования

#### Данные об изделии

Требуемые условия для обслуживания

Безразлично

#### Требуемые условия

Таблица 1 Требуемые условия

Наименование	Модуль данных
Нет условий	

#### Вспомогательное оборудование

Таблица 2 Вспомогательное оборудование

Наименование	Обозначение/Код	Количество
Ключ комбинированный S=17	Ключ комбинированный S=17	1 шт
Подвеска головки и двс	Подвеска головки и двс	1 шт
Оправка направляющая	диаметром 12,7 мм	2 шт
Салфетки обтирочные Tork Premium	Арт. № 520304	
Ключ динамометрический (M=5-450 Нм)	Ключ динамометрический (M=5-450 Нм)	1 шт
Индикатор угла затяжки	Индикатор угла затяжки	1 шт

#### Расходные материалы

Таблица 3 Расходные материалы

Наименование	Обозначение/Код	Количество
Shell Rimula Super (SAE 15W-40. API CI-4/CH-4/CG-4/CF)		0,3 л

#### Запасные части

Таблица 4 Запасные части

Наименование	Обозначение/Код	Количество
Прокладка головки цилиндров (поз. 1)	5340.1003206-10	1 шт

## Меры безопасности

### ВНИМАНИЕ

**ОПАСНОСТЬ!!!** Несоблюдение описанной процедуры, небрежность или невнимательность могут повлечь за собой причинение вреда здоровью.

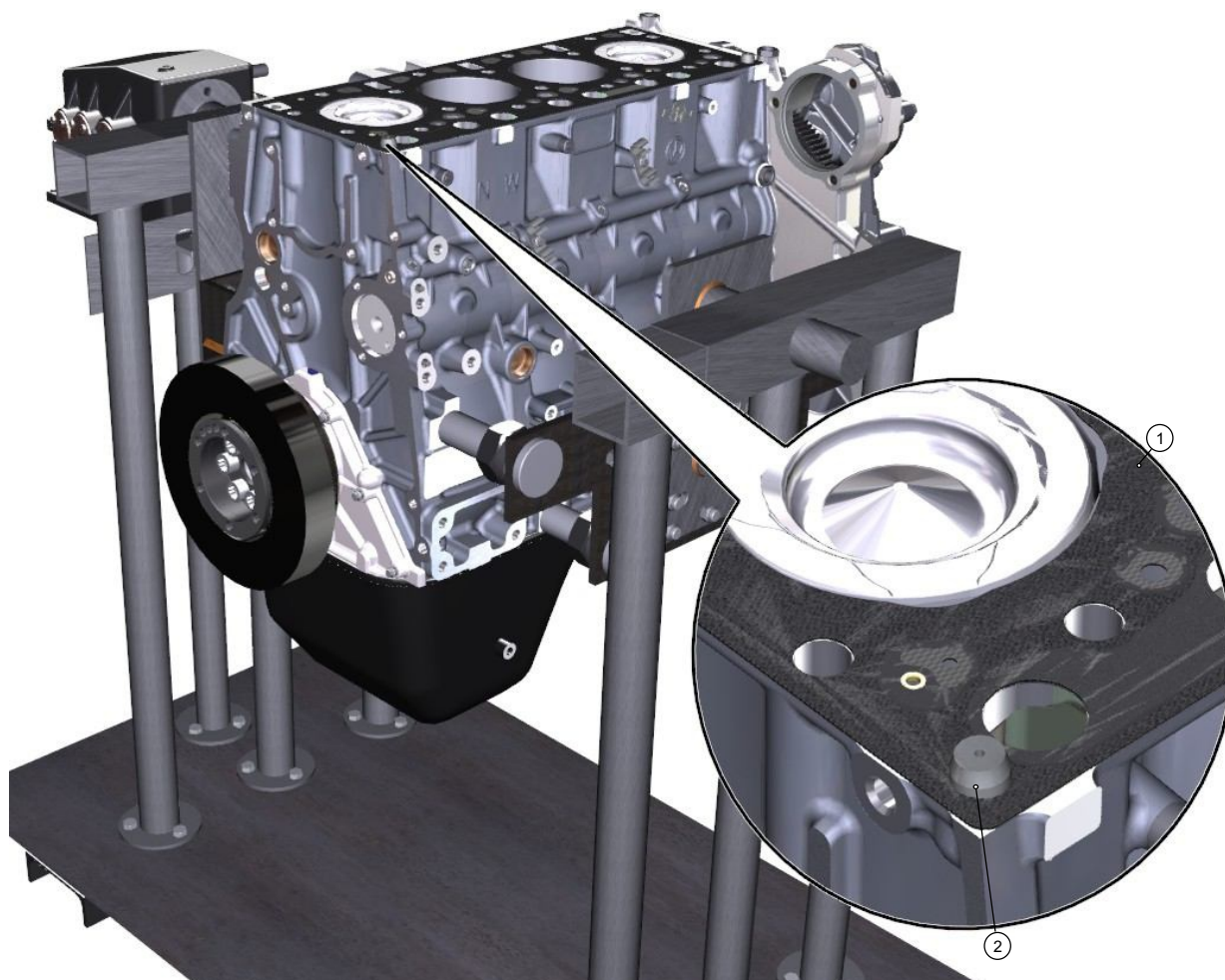
### *Порядок работ*

- 1 Протереть привалочную плоскость блока под установку головки цилиндров салфеткой обтирочной.
- 2

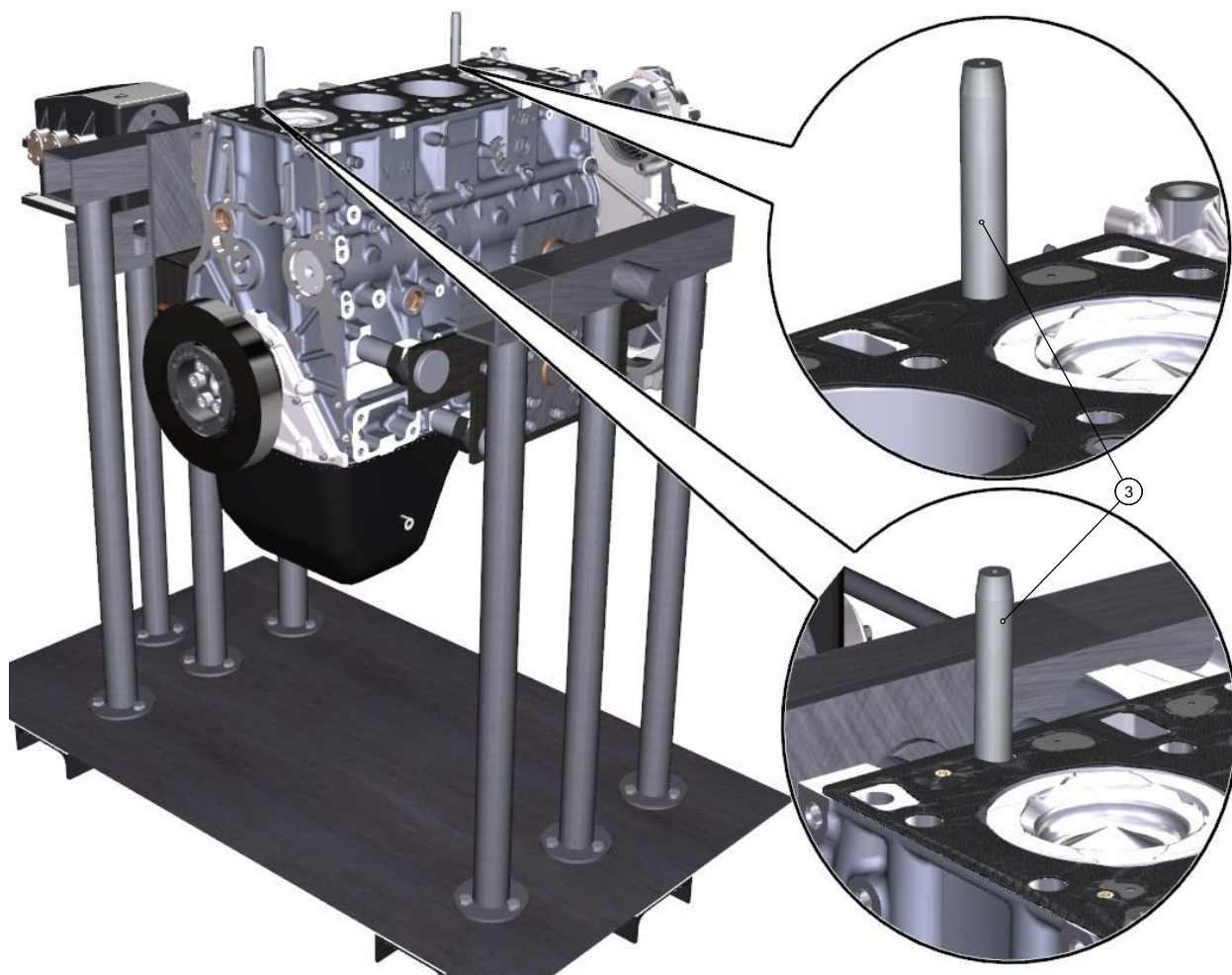
### ПРЕДУПРЕЖДЕНИЕ

**Прокладка (1) одноразового использования!**

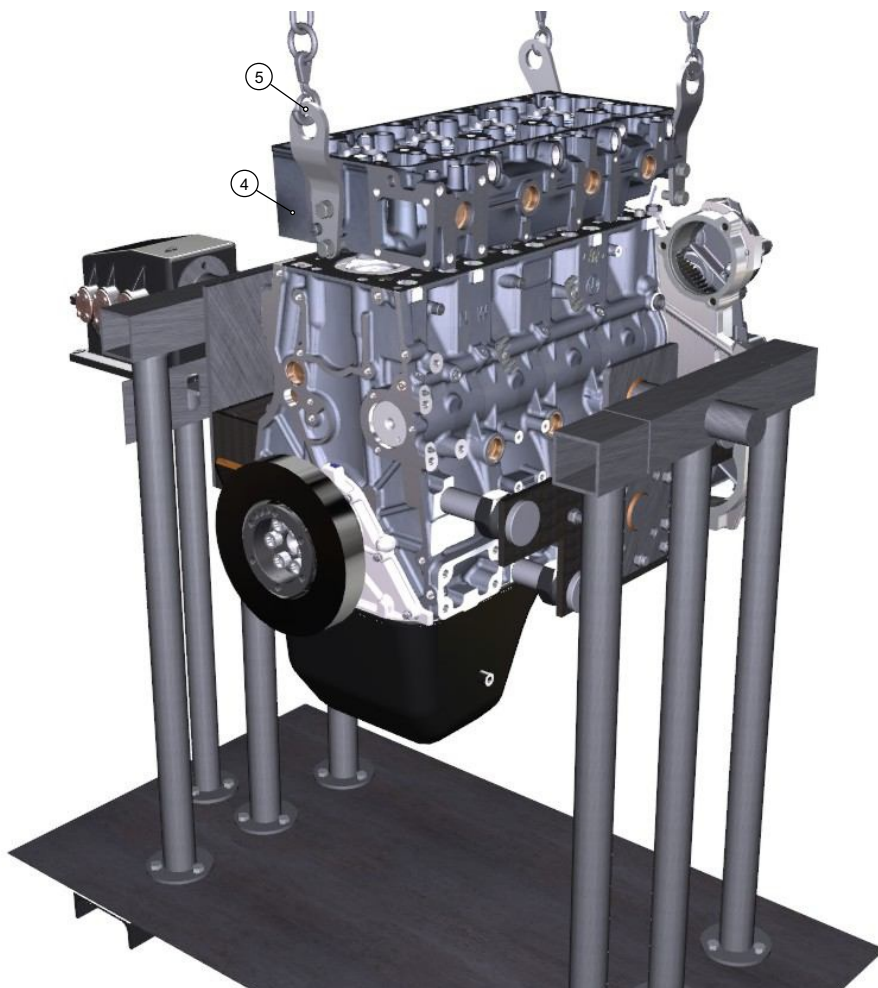
Установить прокладку (1) головки цилиндров на привалочную плоскость блока цилиндров маркировкой вверх, базируя ее по установочным штифтам (2) блока цилиндров.



- 3 В отверстия блока установить 2 оправки (3) направляющие 12,7 мм.



- 4 Установить головку цилиндров в сборе (4) с помощью кран-балки и подвески (5) за рымы головки на привалочную плоскость блока, базируя ее по установочным штифтам и оправкам направляющим.



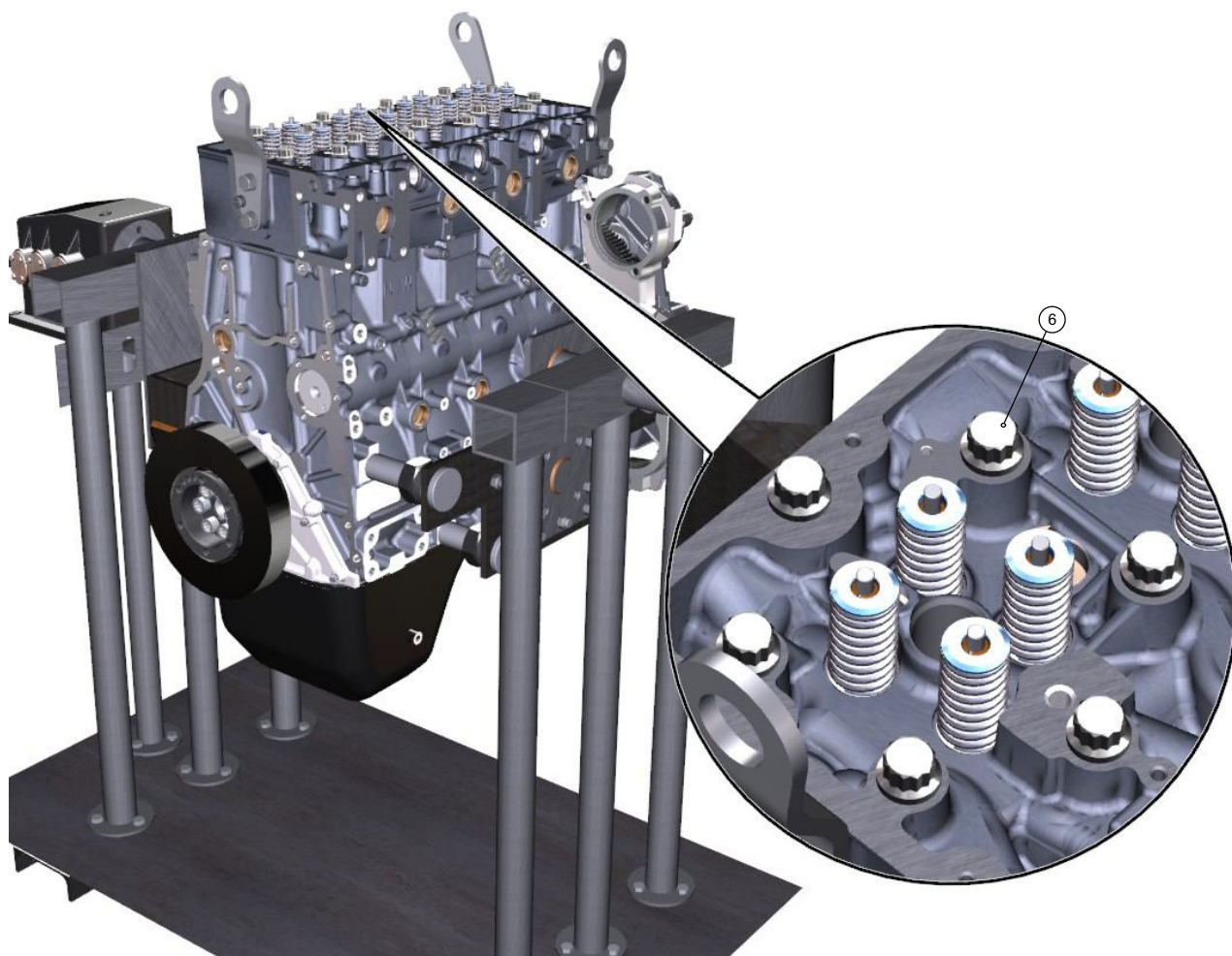
5

### **ПРЕДУПРЕЖДЕНИЕ**

**Смазать резьбовую часть болтов и опорные поверхности головок болтов крепления головки цилиндров!**

Ввернуть 16 болтов (6) М15х2.0-6gx180-10.9 крепления головки цилиндров в соответствующие им резьбовые отверстия головки цилиндров предварительно от руки, извлечь оправки направляющие и ввернуть еще 2 два болта.

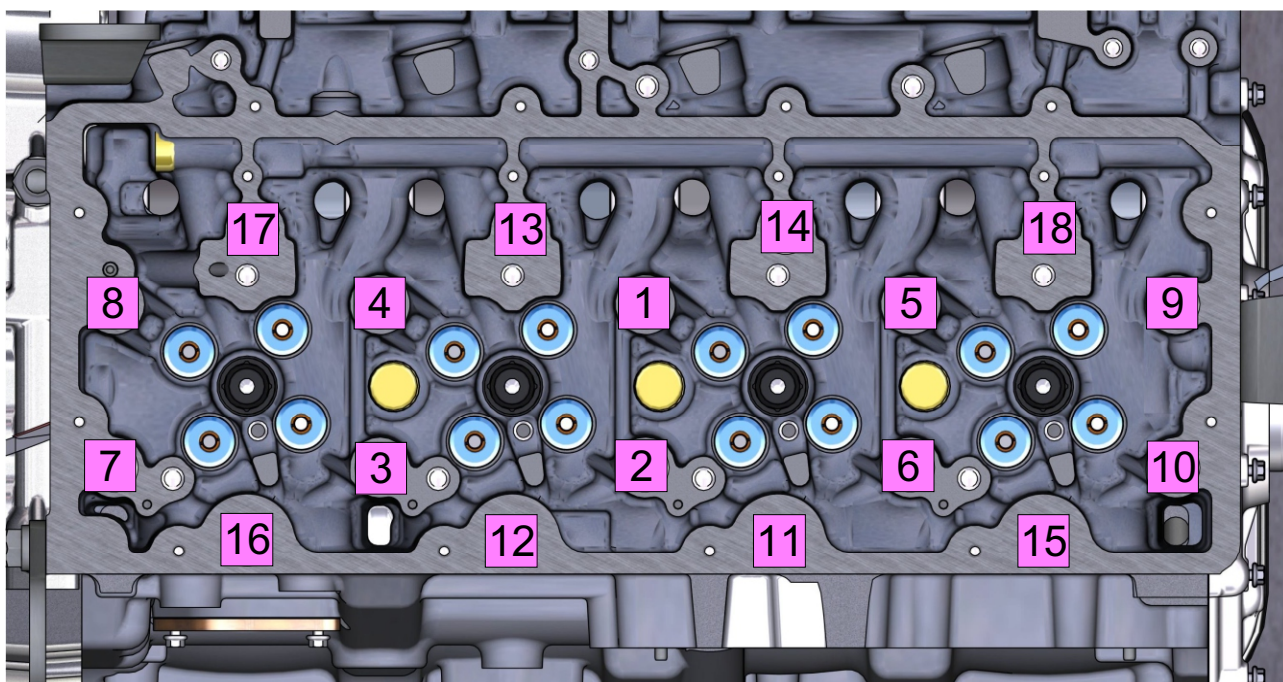




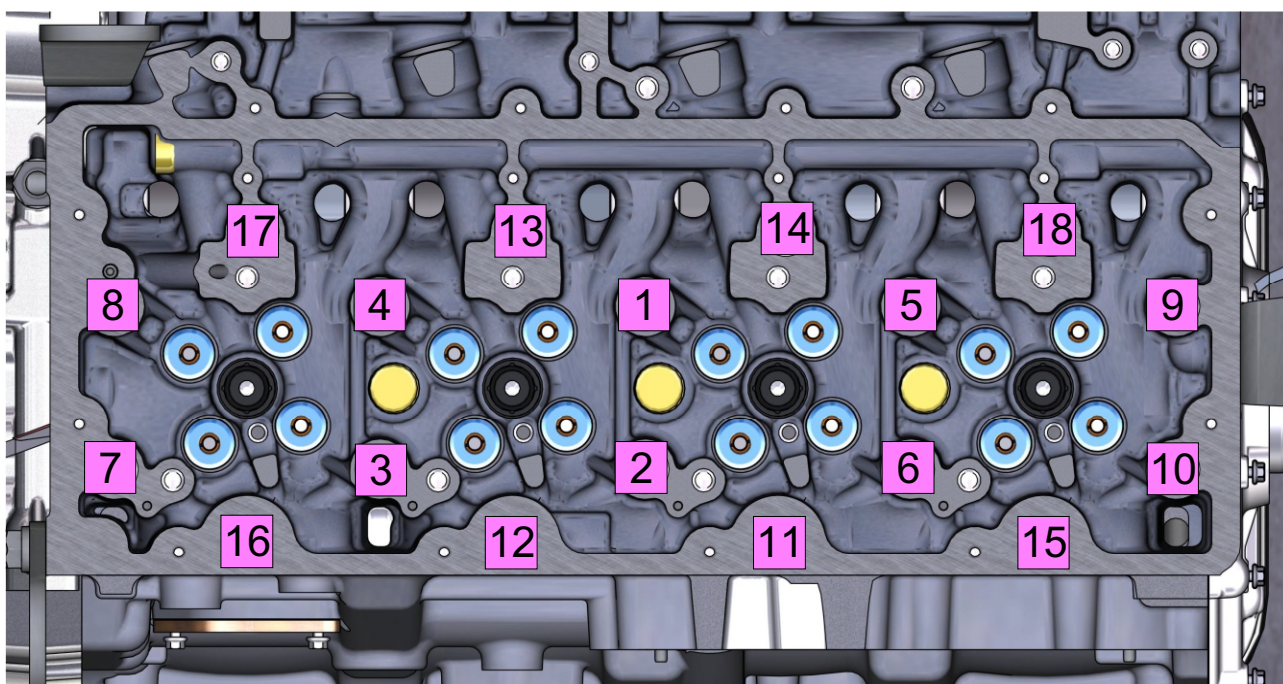
6 Завернуть болты крепления головки цилиндров в порядке, указанном на рисунках 5,6,7 ключом S=17 (накидной, комбинированный) в три приема:

1) предварительный момент  $M_{кр}=100\pm 10$  Н·м;

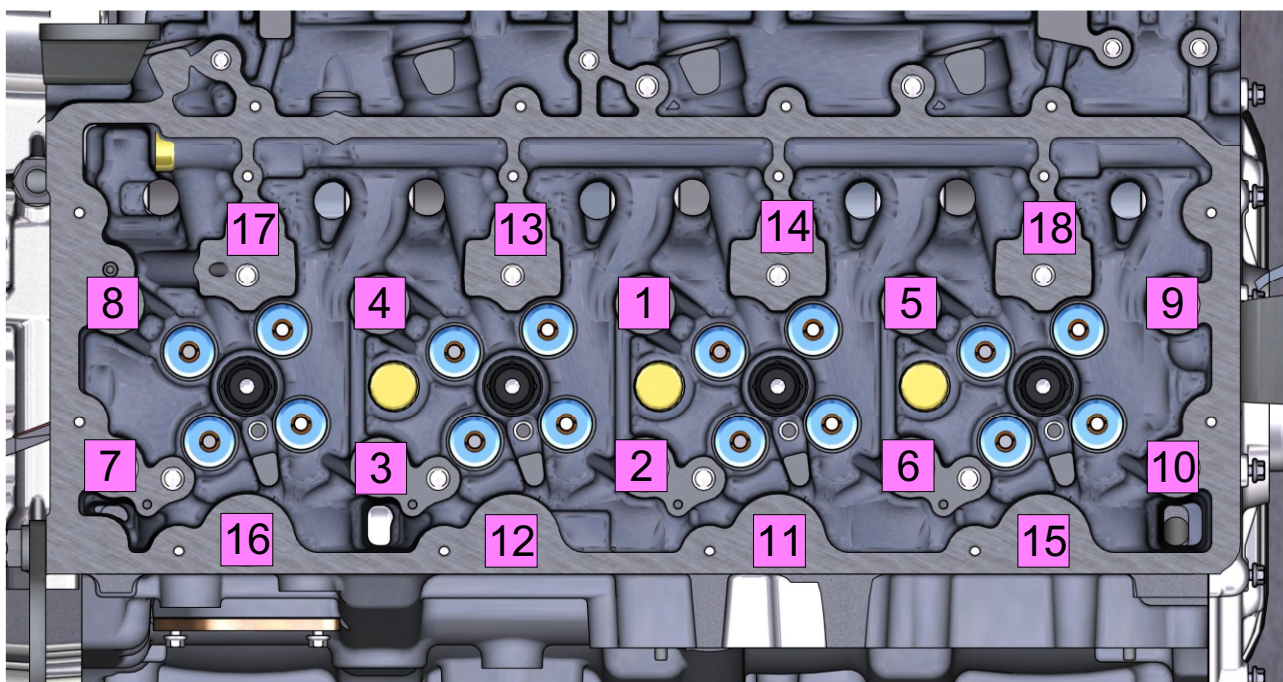




2) повернуть болты на угол  $180^{\circ} \pm 5^{\circ}$ ; в порядке указанном на рисунке 6:



3) повернуть болты на угол  $90^{\circ} \pm 5^{\circ}$  в порядке, указанном на рисунке 7:





## Установка инжекторов и штуцеров боковых

### Предварительные требования

#### Данные об изделии

Требуемые условия для обслуживания

Безразлично

#### Требуемые условия

Таблица 1 Требуемые условия

Наименование	Модуль данных
Снятие защитных колпачков с деталей производится непосредственно перед установкой в головку цилиндров.	
Перед установкой инжекторов проверить чистоту конусных гнезд высокого давления.	
Выбоины и риски на уплотняющих поверхностях высокого давления инжектора, штуцера бокового, а также на поверхностях уплотняющих шайб инжекторов и на фасках отверстий под установку инжекторов не допускаются.	

#### Вспомогательное оборудование

Таблица 2 Вспомогательное оборудование

Наименование	Обозначение/Код	Количество
Ключ комбинированный S=24	Ключ комбинированный S=24	1 шт
Ключ шестигранный S=6	Ключ шестигранный S=6	1 шт
Ключ динамометрический (M=5-80 Нм)	Ключ динамометрический (M=5-80 Нм)	1 шт
Индикатор угла затяжки	Индикатор угла затяжки	1 шт

#### Расходные материалы

Таблица 3 Расходные материалы

Наименование	Обозначение/Код	Количество
Консистентная смазка	ЦИАТИМ-221 ГОСТ 9433-80.	0,2 кг

## Запасные части

Таблица 4 Запасные части

Наименование	Обозначение/Код	Количество
Уплотняющая шайба инжектора (поз. 1)		4 шт
Уплотняющее кольцо инжектора (поз. 2)		4 шт
Уплотнительное кольцо штуцера (поз. 4)		4 шт

## Меры безопасности

### Примечание

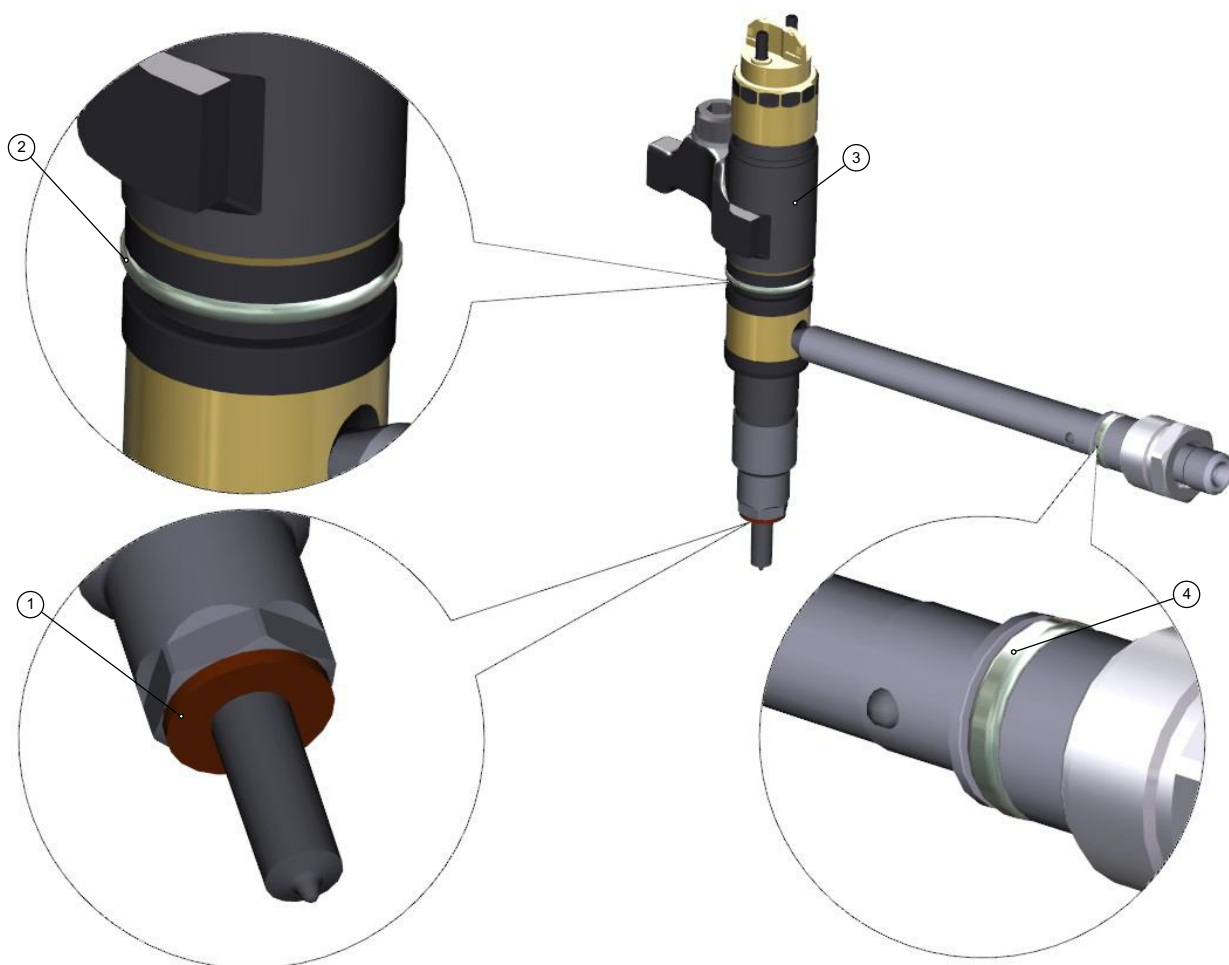
Обратить внимание на особенности методики выполняемого ремонта!

### Порядок работ

- 1 Проверить наличие уплотняющей шайбы (1), уплотнительного кольца (2) на инжекторе (3), уплотнительного кольца (4) на штуцере боковом.

### ПРЕДУПРЕЖДЕНИЕ

Уплотняющие шайбы (1) и кольца (2) на инжекторах, кольца (3) уплотняющие на штуцерах боковых одноразового использования!



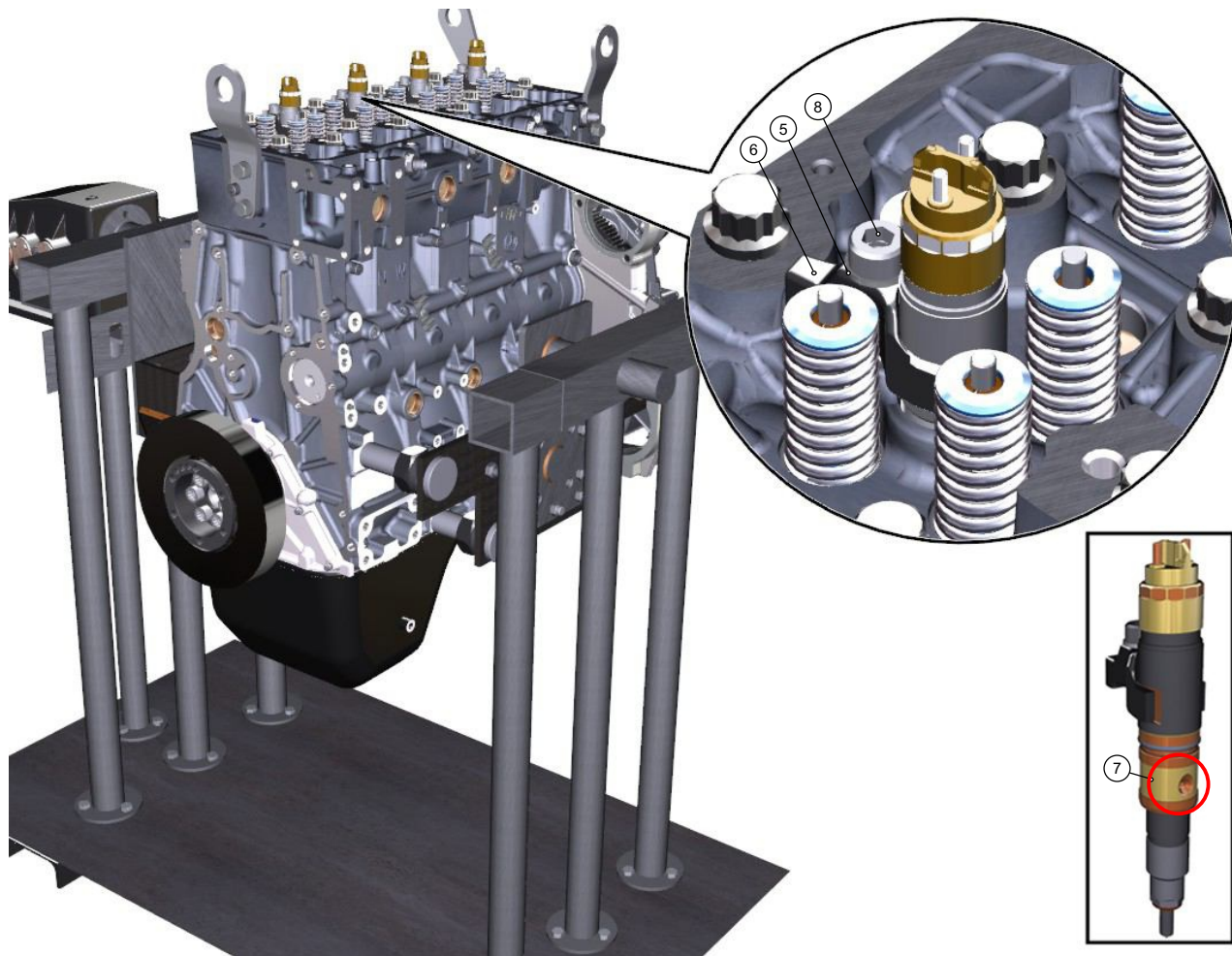
- 2 Проверить визуально наличие масла на уплотнительном кольце (2) инжектора и на поверхностях штуцера подвода топлива: резьбе, внутреннем буртике со стороны резьбы гайки, а также уплотнительном кольце (4).

В случае отсутствия смазки, смазать указанные поверхности консистентной смазкой типа ЦИАТИМ-221 ГОСТ 9433-80.

- 3 Установить 4 инжектора (3) в стаканы инжекторов в сборе с шайбой (5) и скобой (6) инжекторов таким образом, чтобы конусные гнёзда (7) на инжекторах были направлены в сторону установки боковых штуцеров.

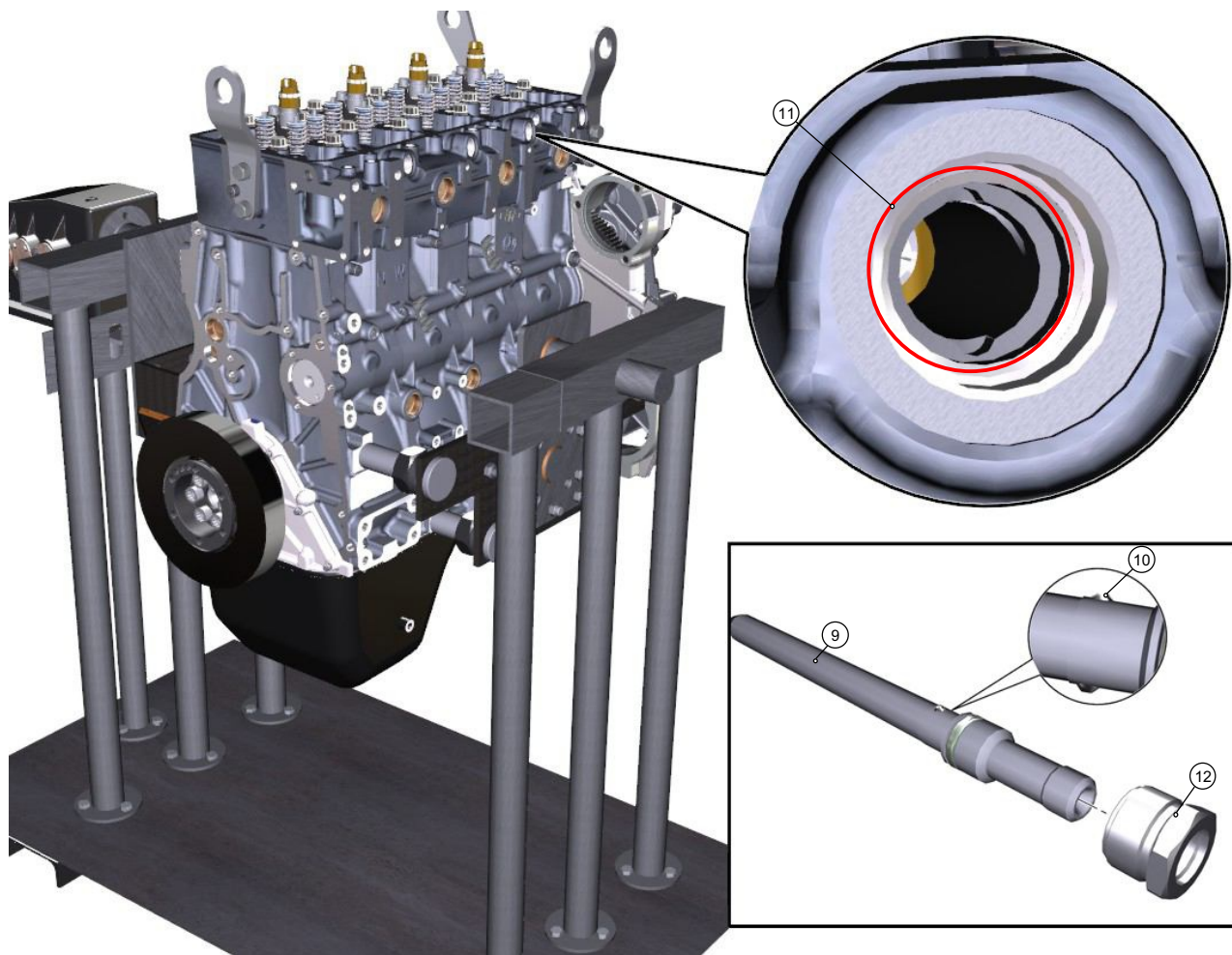
Ввернуть 4 винта (8) М8-6gx50-8.8 крепления скоб инжекторов в соответствующие отверстия головки цилиндров предварительно от руки.





- 4 Установить 4 штуцера (9) боковых в сборе в соответствующие отверстия, расположенные на головке цилиндров, совместив конусное гнездо инжектора с конусным хвостовиком штуцера. Поворачивая боковой штуцер, добиться совпадения фиксатора (10) на штуцере с замком (11) в головке цилиндров.

Ввернуть 4 гайки (12) М24х1,5 крепления штуцеров боковых в отверстия головки цилиндров предварительно от руки.



- 5      Завернуть предварительно винты (8) крепления скоб инжекторов ключом  $S_{\text{вин}}=6$ , обеспечив затяжку моментом  $M_{\text{кр}}=3-5$  Н м.
- Завернуть предварительно гайки (12) крепления штуцеров боковых ключом  $S=24$ , обеспечив затяжку моментом  $M_{\text{кр}}=3-5$  Н м.
- 6      Завернуть окончательно винты (8) крепления скоб инжекторов, обеспечив затяжку моментом  $M_{\text{кр}}=15-17$  Н м с доворотом на угол  $95^\circ \pm 2^\circ$ .
- Завернуть окончательно гайки (12) крепления штуцеров боковых, обеспечив затяжку моментом  $M_{\text{кр}}=54-56$  Н м.

## Установка траверс и штанг

### Предварительные требования

#### Данные об изделии

Требуемые условия для обслуживания

Безразлично

#### Требуемые условия

Таблица 1 Требуемые условия

Наименование	Модуль данных
Нет условий	

#### Вспомогательное оборудование

Таблица 2 Вспомогательное оборудование

Наименование	Обозначение/Код	Количество
Салфетки обтирочные Tork Premium	Арт. № 520304	

#### Расходные материалы

Таблица 3 Расходные материалы

Наименование	Обозначение/Код	Количество
Shell Rimula Super (SAE 15W-40. API CI-4/CH-4/CG-4/CF)		0,3 л

#### Запасные части

Таблица 4 Запасные части

Наименование	Обозначение/Код	Количество
Нет		

#### Меры безопасности

#### **ПРЕДУПРЕЖДЕНИЕ**

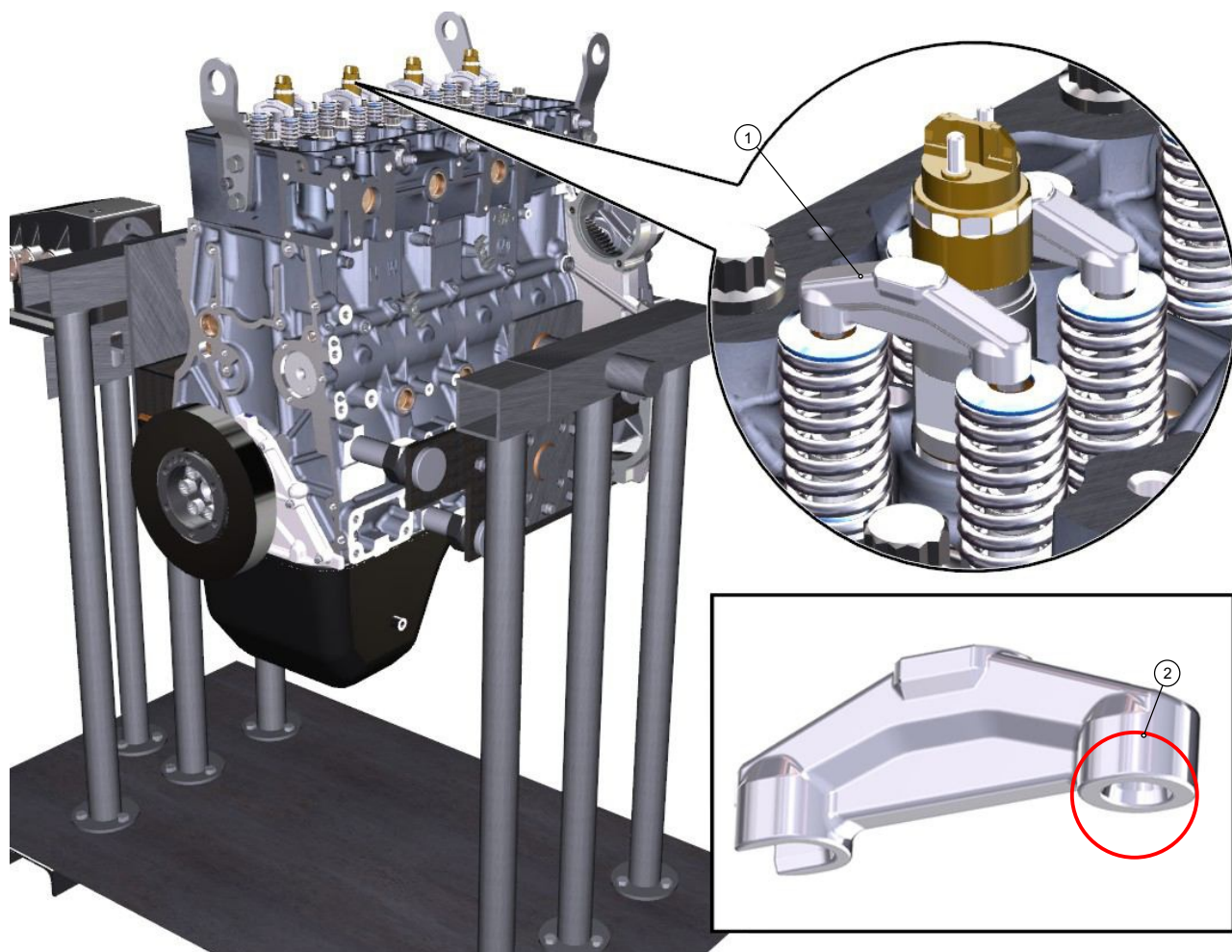
Использование несоответствующей методики выполнения ремонта может привести к повреждению двигателя.

## Порядок работ

- 1 Смазать моторным маслом торцы стержней клапанов под установку траверс.
- 2 Установить траверсы (1) на торцы стержней клапанов, цилиндрическими гнездами (2) в сторону штанг механизма газораспределения (гнездом с пазом - на торцы клапанов расположенных со стороны выпускных окон головки цилиндров).

### ПРЕДУПРЕЖДЕНИЕ

Обратная установка траверс недопустима, так как приведет к контакту траверсы с коромыслом!

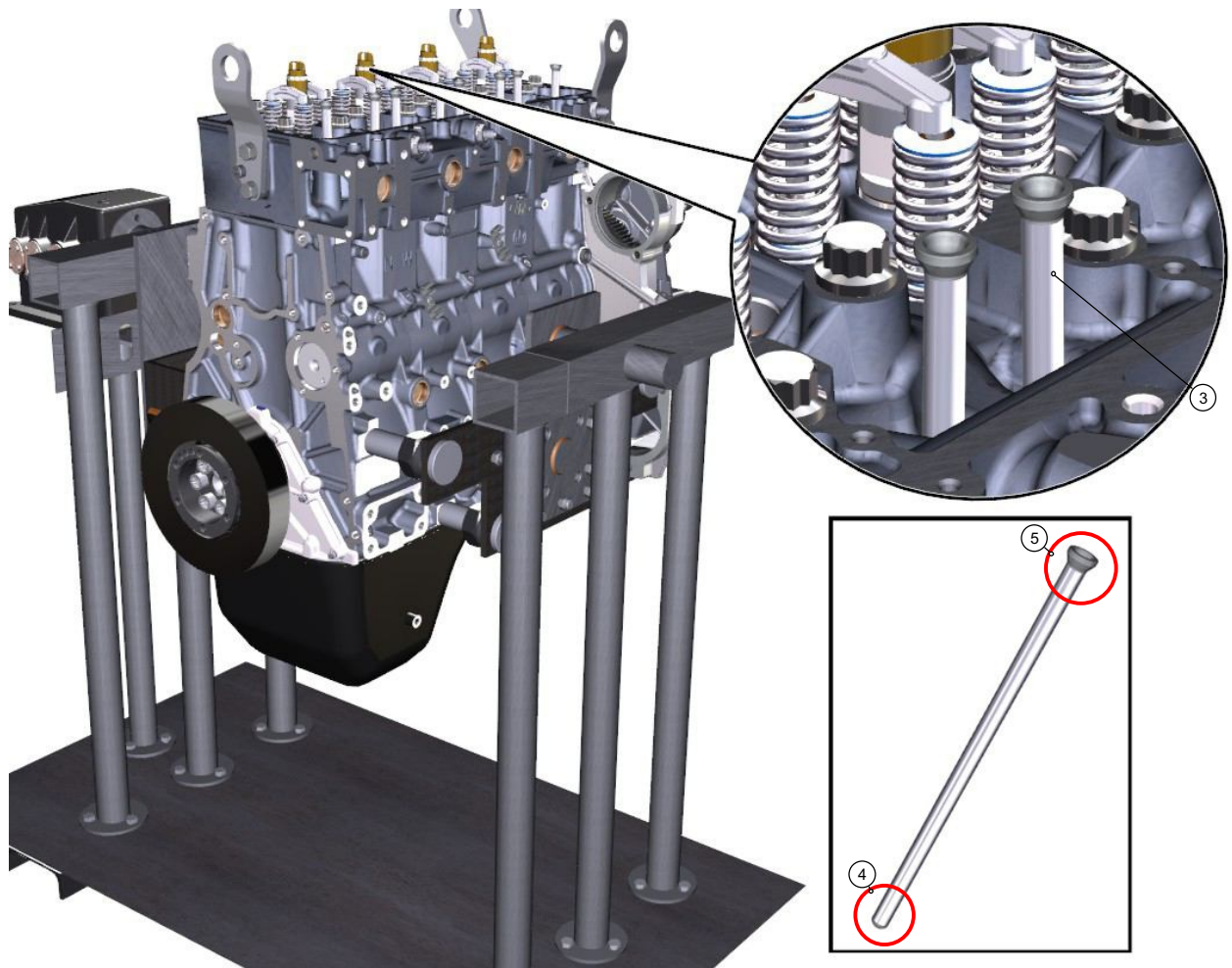


- 3 Протереть штанги (3) толкателей салфеткой обтирочной, установить их последовательно в отверстия головки и блока цилиндров, совместив выпуклые сферические наконечники (4) штанг с пятами толкателей.

### ПРЕДУПРЕЖДЕНИЕ

Смазать наконечники (4), (5) штанг толкателей моторным маслом!







## Установка оси коромысел с коромыслами

### Предварительные требования

#### Данные об изделии

Требуемые условия для обслуживания

Безразлично

#### Требуемые условия

Таблица 1 Требуемые условия

Наименование	Модуль данных
Нет условий	

#### Вспомогательное оборудование

Таблица 2 Вспомогательное оборудование

Наименование	Обозначение/Код	Количество
Ключ комбинированный S=13	Ключ комбинированный S=13	1 шт
Ключ динамометрический (M=5-80 Нм)		1 шт

#### Расходные материалы

Таблица 3 Расходные материалы

Наименование	Обозначение/Код	Количество
Shell Rimula Super (SAE 10W-40. API CI-4/CH-4/CG-4/CF)		0,3 л

#### Запасные части

Таблица 4 Запасные части

Наименование	Обозначение/Код	Количество
Нет		

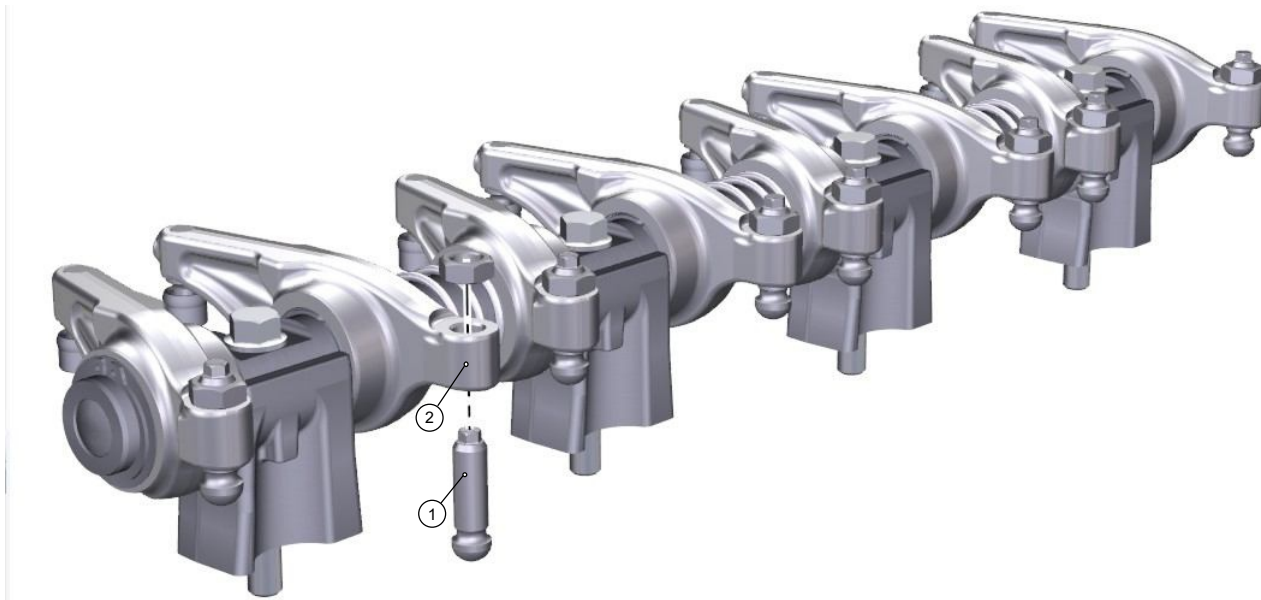
#### Меры безопасности

##### Примечание

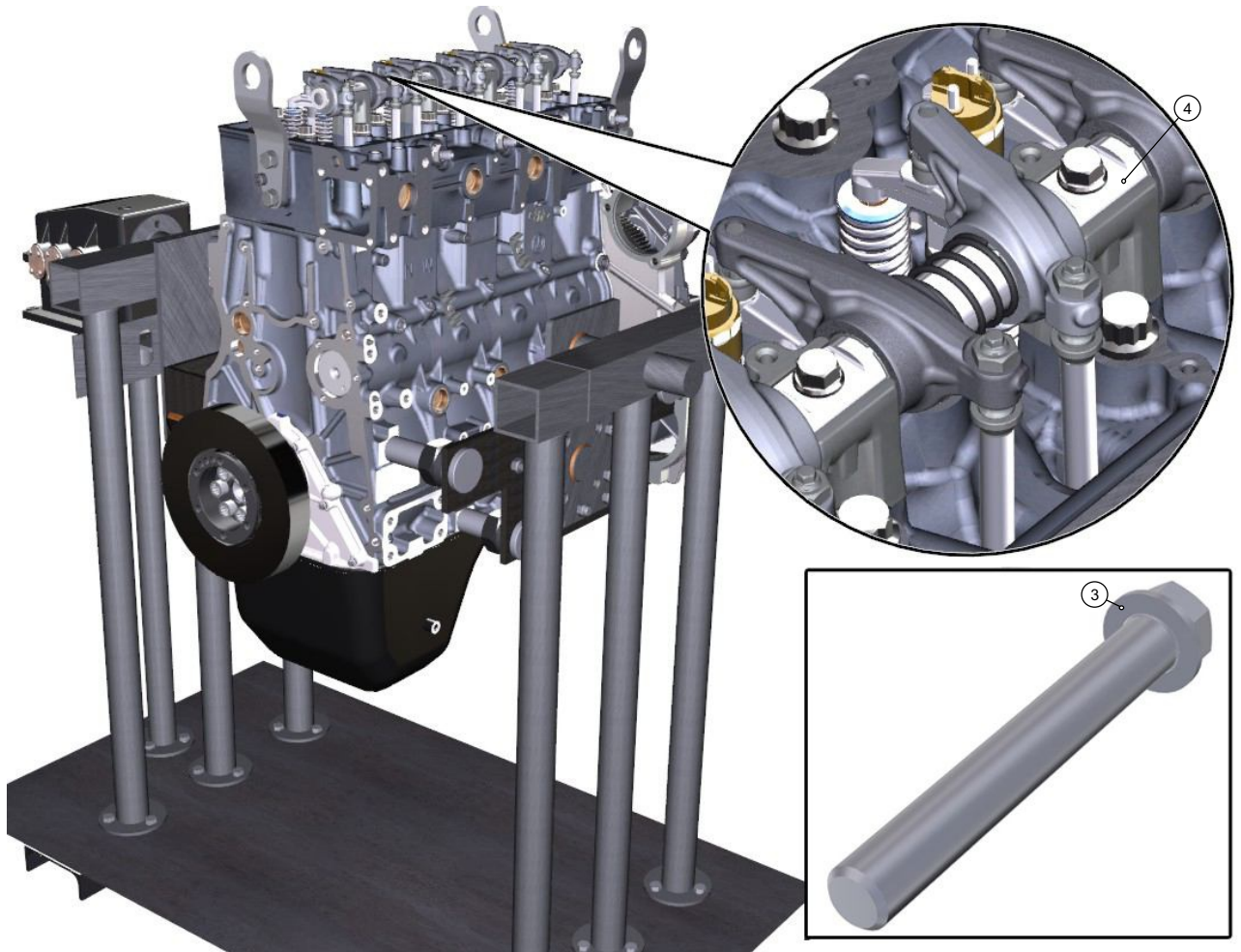
Обратить внимание на особенности методики выполняемого ремонта!

## Порядок работ

- 1 Ввернуть регулировочные винты (1) в отверстия коромысла (2) до упора от руки. Навернуть контргайки на винты (1).



- 2 Смазать моторным маслом контактные поверхности траверс и сферические поверхности штанг под установку коромысел.
- 3 Резьбу болтов (3) М10-6gx75-10.9 крепления коромысел с осью, а также поверхность под торцом головки болта смазать моторным маслом.  
Установить ось коромысел в сборе (4) на головку цилиндров, предварительно подсобрав её с 4 болтами (3), совместив сферы регулировочных винтов и штанг.



- 4 Ввернуть болты (3) М10-6х75-10.9 крепления оси коромысел в сборе предварительно от руки в отверстия головки цилиндров.
- 5 Завернуть болты (3) крепления оси коромысел в порядке, указанном на рисунках 1,2 ключом S=13, обеспечив затяжку в два приёма:
  - начиная с середины, последовательно перемещаясь в обе стороны, затянуть моментом  $M_{кр}=20-30$  Н м (см. рисунок 1);
  - начиная слева, последовательно перемещаясь вправо дотянуть моментом  $M_{кр}=73,54\pm 4,9$  Н м (см. рисунок 2).



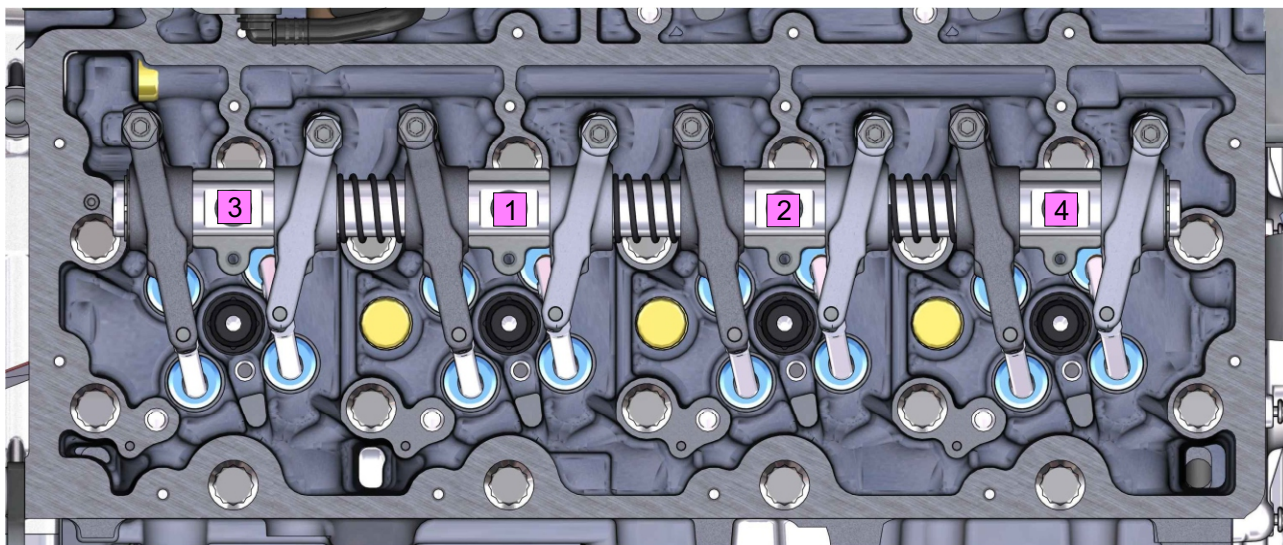


Рисунок 1 - Порядок предварительной затяжки болтов крепления оси коромысел

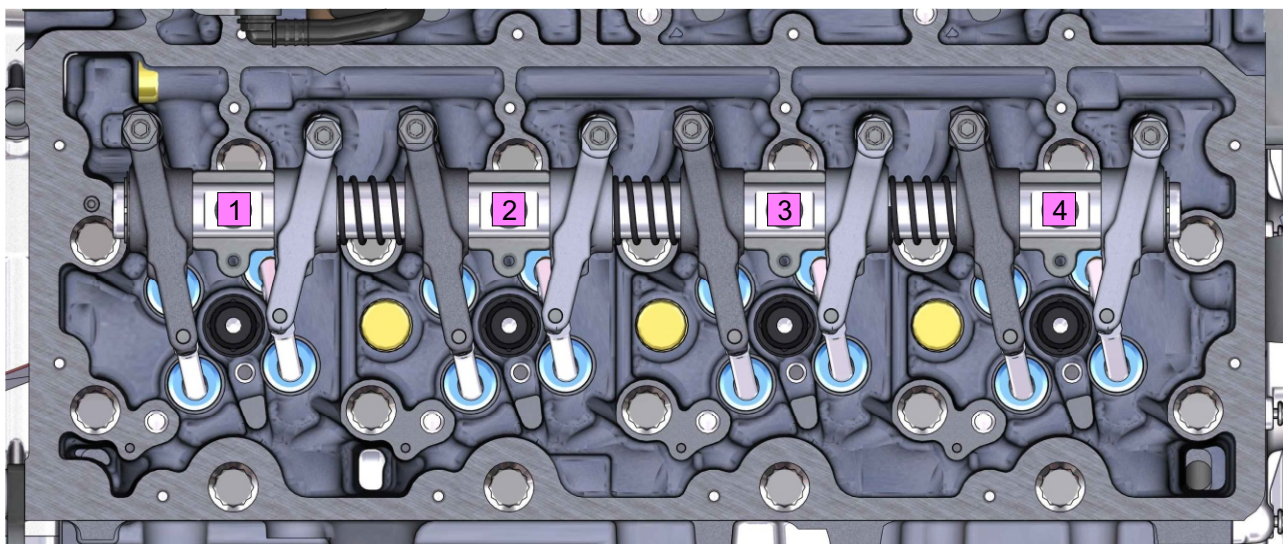


Рисунок 2 - Порядок окончательной затяжки болтов крепления оси коромысел



Руководство по ремонту  
двигателей ЯМЗ-5344-10,  
ЯМЗ-53442

Установка жгута инжекторов и кронштейна инжекторов

## Установка жгута инжекторов и кронштейна инжекторов

### Предварительные требования

#### Данные об изделии

Требуемые условия для обслуживания

Безразлично

#### Требуемые условия

Таблица 1 Требуемые условия

Наименование	Модуль данных
Нет условий	

#### Вспомогательное оборудование

Таблица 2 Вспомогательное оборудование

Наименование	Обозначение/Код	Количество
Ключ комбинированный S=8	Ключ комбинированный S=8	1 шт
Ключ комбинированный S=13	Ключ комбинированный S=13	1 шт
Ключ шестигранный S=5	Ключ шестигранный S=5	1 шт

#### Расходные материалы

Таблица 3 Расходные материалы

Наименование	Обозначение/Код	Количество
Герметик Анагерм-8К или Анакрол-2051		0,01 кг
Паста PNEUFIX		0,01 кг

#### Запасные части

Таблица 4 Запасные части

Наименование	Обозначение/Код	Количество
Кольцо уплотнительное L-адаптера (поз.3)		1 шт

#### Меры безопасности

Общие



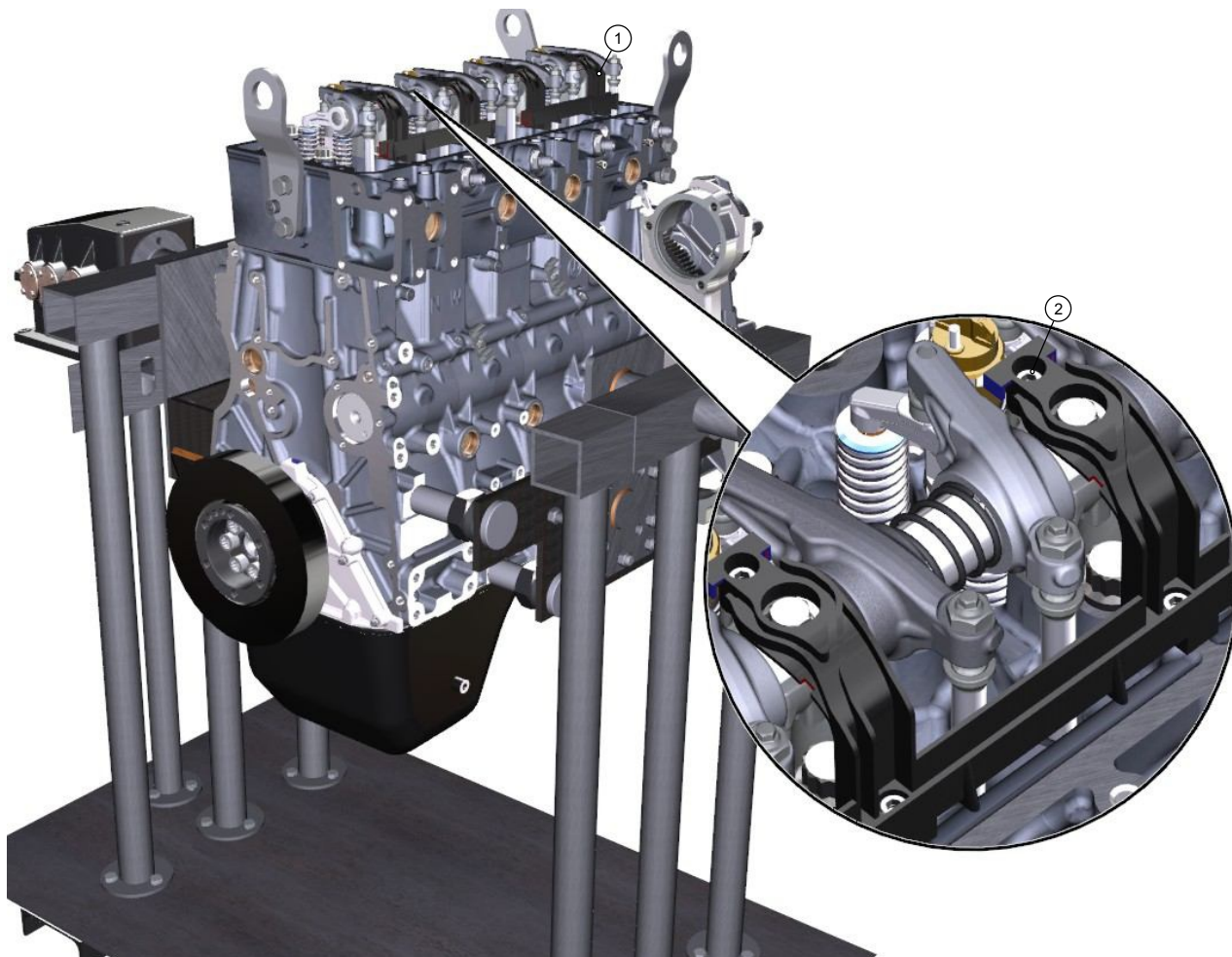
## Порядок работ

1

### ПРЕДУПРЕЖДЕНИЕ

Винты (2) устанавливать на герметик Анагерм-8К или Анакрол-2051

Установить 2 кронштейна (1) жгута инжекторов на головку цилиндров, предварительно подсобрав их с 8 винтами М6-6gx16-8.8 (2) крепления кронштейна; ввернуть винты крепления кронштейнов в соответствующие резьбовые отверстия головки цилиндров и отверстия стоек оси коромысел предварительно от руки.



- 2 Завернуть винты окончательно ключом  $S_{\text{вн}}=5$  мм, обеспечив затяжку моментом  $M_{\text{кр}}=8-10$  Н м в порядке, указанном на рисунке 1.

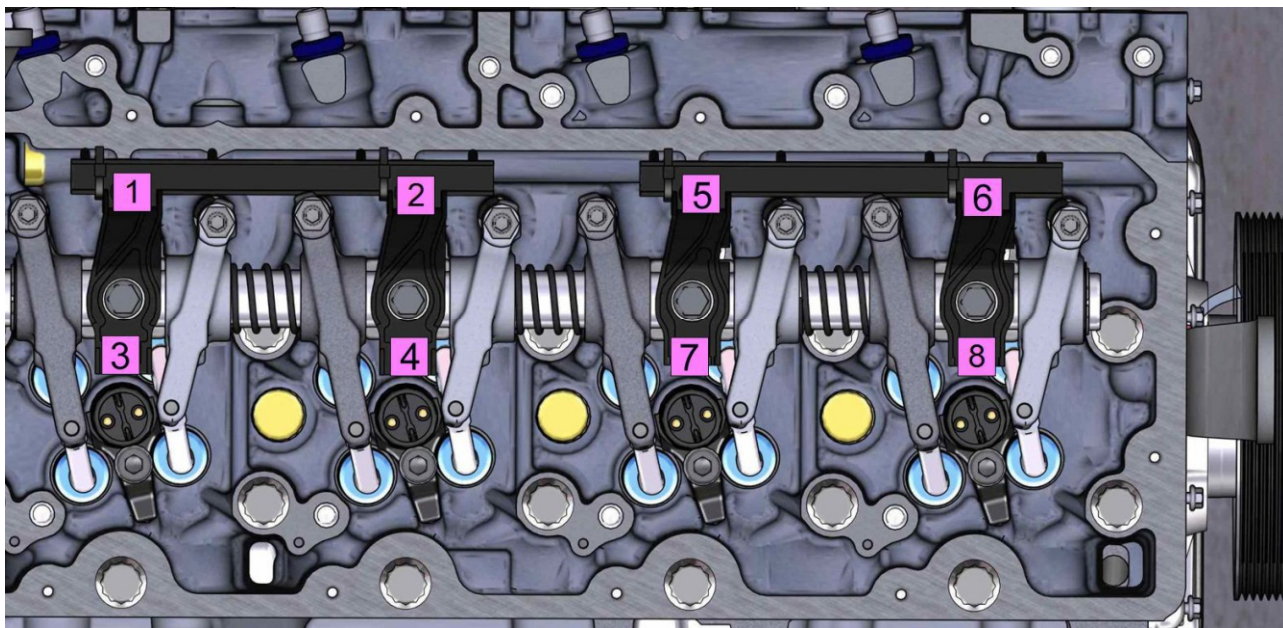


Рисунок 1 - Порядок затяжки винтов крепления кронштейна жгута инжекторов

3

### **ПРЕДУПРЕЖДЕНИЕ**

**Кольцо (3) уплотнительное одноразового использования!**

Нанести на поверхность кольца (3) уплотнительного L-адаптера (4) жгута инжекторов пасту PNEUFIX.



Рисунок 1 Схема прокладывания проводов жгута инжекторов в кронштейнах

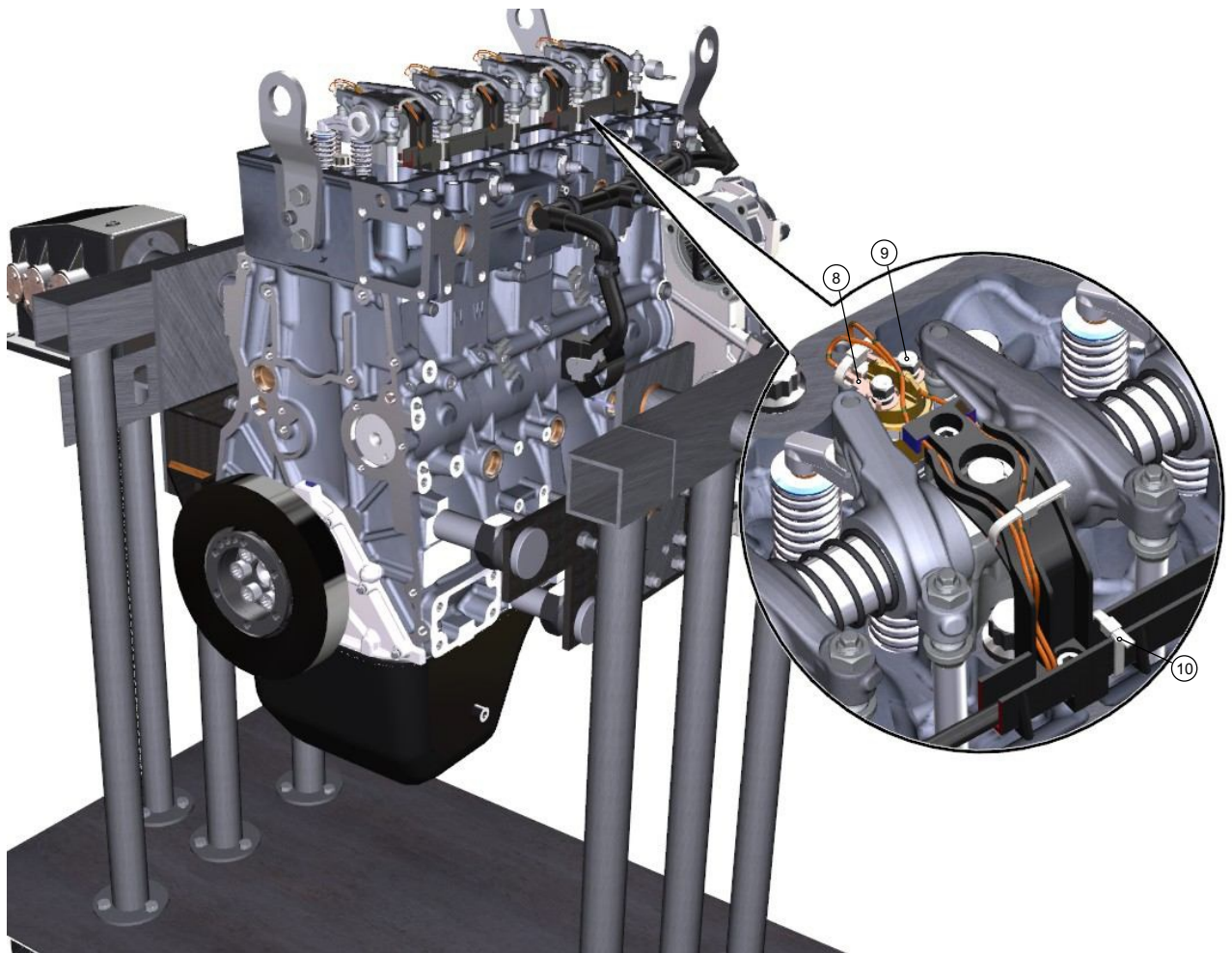
Установить жгут инжекторов (5) в расточку головки цилиндров, разложив провода жгута инжекторов в канавках кронштейнов и ввернув болт (6) М8-6gx16-8.8 и 3 винта (7) М6-6gx16-8.8 крепления жгута в соответствующие отверстия головки цилиндров предварительно от руки.

Завернуть болт (6) М8-6gx16-8.8 крепления жгута ключом  $S=13$ , обеспечив затяжку моментом  $M_{кр}=20-25$  Н м.

Завернуть винты (7) М6-6gx16-8.8 клямеров крепления жгута ключом  $S_{вин}=5$  мм., обеспечив затяжку моментом  $M_{кр}=8-10$  Н м.











Руководство по ремонту  
двигателей ЯМЗ-5344-10,  
ЯМЗ-53442

Регулировка тепловых зазоров в приводе клапанов

## Регулировка тепловых зазоров в приводе клапанов

### Предварительные требования

#### Данные об изделии

Требуемые условия для обслуживания

Безразлично

#### Требуемые условия

Таблица 1 Требуемые условия

Наименование	Модуль данных
Нет условий	

#### Вспомогательное оборудование

Таблица 2 Вспомогательное оборудование

Наименование	Обозначение/Код	Количество
Ключ комбинированный S=13	Ключ комбинированный S=13	1 шт
Ключ комбинированный S=6	Ключ комбинированный S=6	1 шт
Ключ под внутренний шестигранник S=14	Ключ под внутренний шестигранник S=14	1 шт
Щупы №4	Щупы №4	1 шт
Ключ динамометрический (M=5-80 Нм)	Ключ динамометрический (M=5-80 Нм)	1 шт
Шестерня проворота коленчатого вала	Шестерня проворота коленчатого вала	1 шт
Ключ к сменным головкам S=12.5	Ключ к сменным головкам S=12.5	1 шт
Отвёртка плоская	Отвёртка плоская	1 шт

#### Расходные материалы

Таблица 3 Расходные материалы

Наименование	Обозначение/Код	Количество
Нет		

## Запасные части

Таблица 4 Запасные части

Наименование	Обозначение/Код	Количество
Нет		

## Меры безопасности

Общие

### ***Порядок работ***

- 1 Регулировку тепловых зазоров в клапанном механизме проводить на холодном двигателе или не ранее, чем через один час после его остановки. Нумерация цилиндров начинается от вентилятора. Клапаны, сдвинутые в сторону передней части блока цилиндров, – впускные, сдвинутые в сторону маховика – выпускные. Величины зазоров между чашкой коромысла и торцом траверсы клапанов должны быть:
  - для **впускных клапанов: 0,30-0,40** мм,
  - для **выпускных клапанов: 0,40-0,50** мм.Регулировку зазоров проводить в следующей последовательности:
- 2 Проверить динамометрическим ключом момент затяжки болтов крепления стоек оси коромысел ключом S=13. Момент затяжки должен быть  $M_{кр} = 73,54 \pm 4,9$  Н•м.

### **ПРЕДУПРЕЖДЕНИЕ**

**Проверять в порядке, указанном на рисунке 1!**

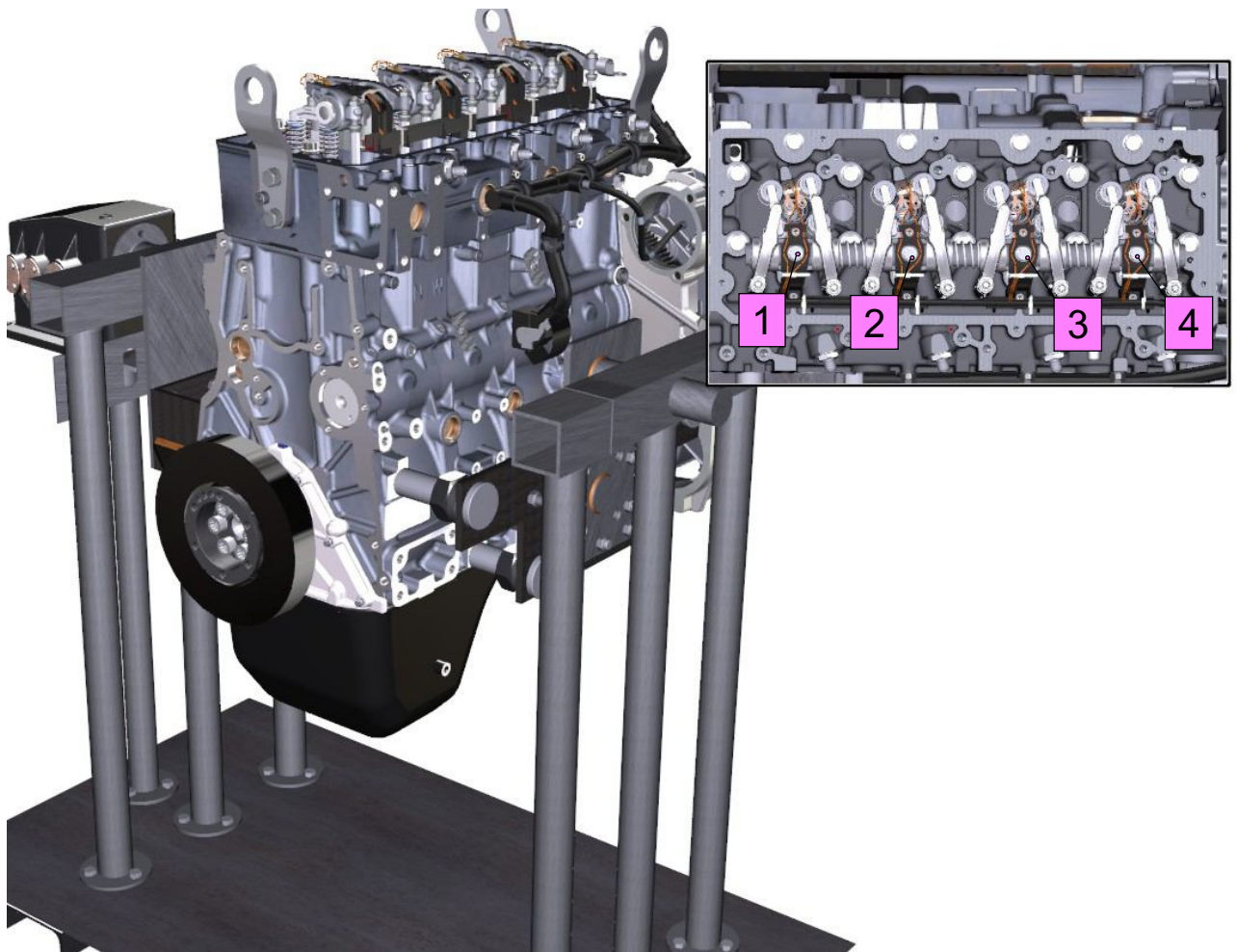
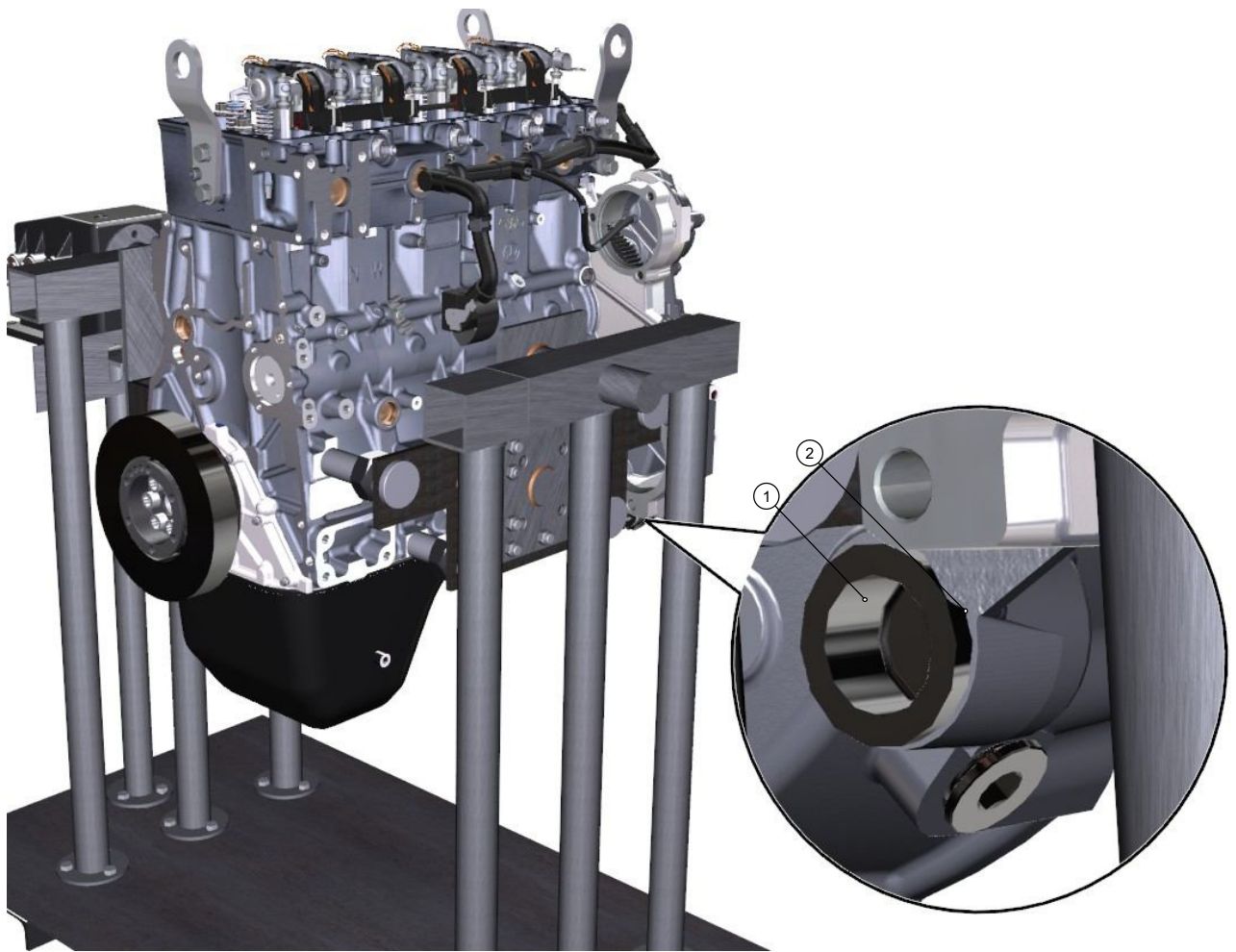
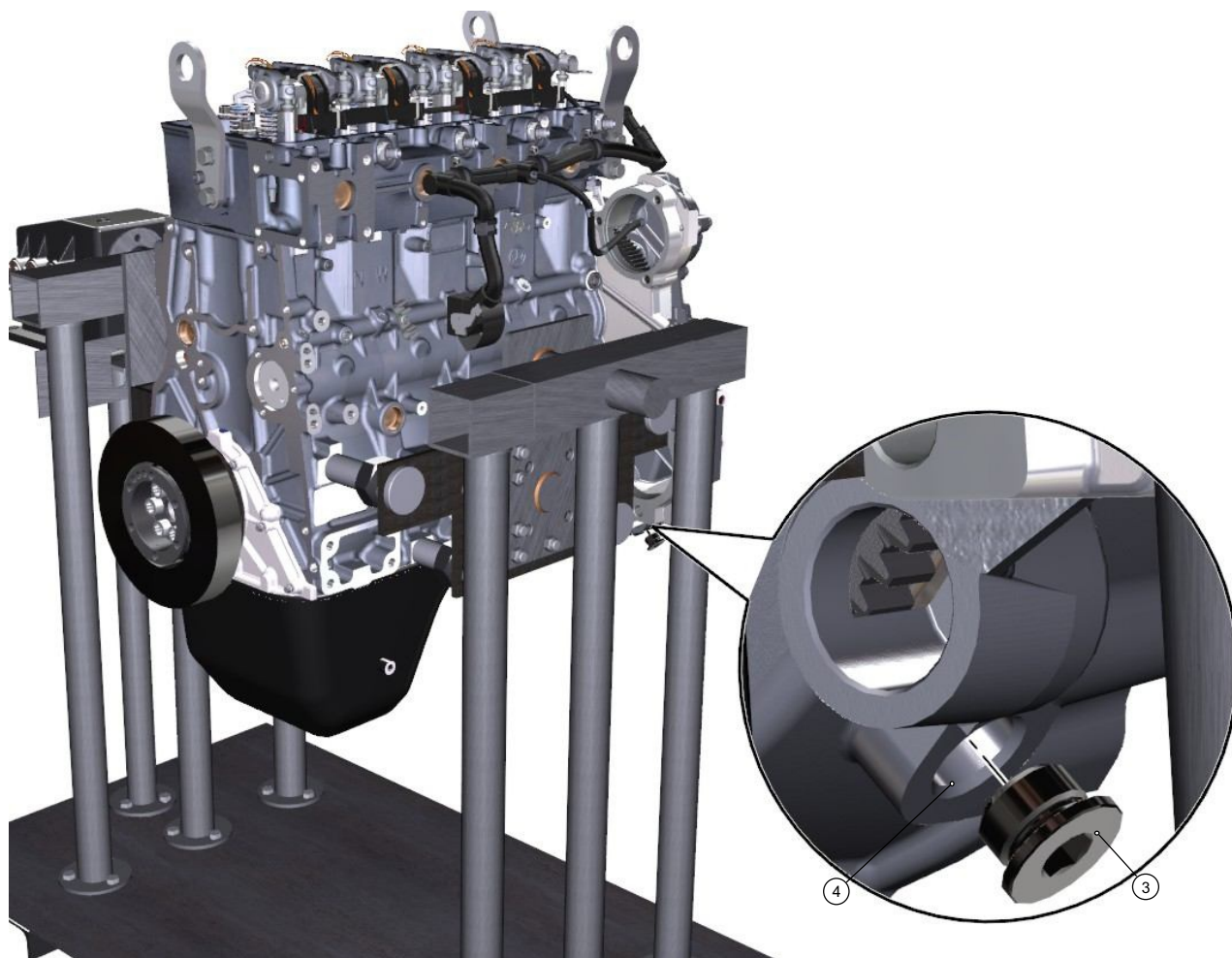


Рисунок 1 Проверка момента затяжки болтов крепления стоек оси коромысел

- 3 Демонтировать резиновую пробку (1) из гнезда (2) на картере маховика с помощью отвёртки под воздушным компрессором.

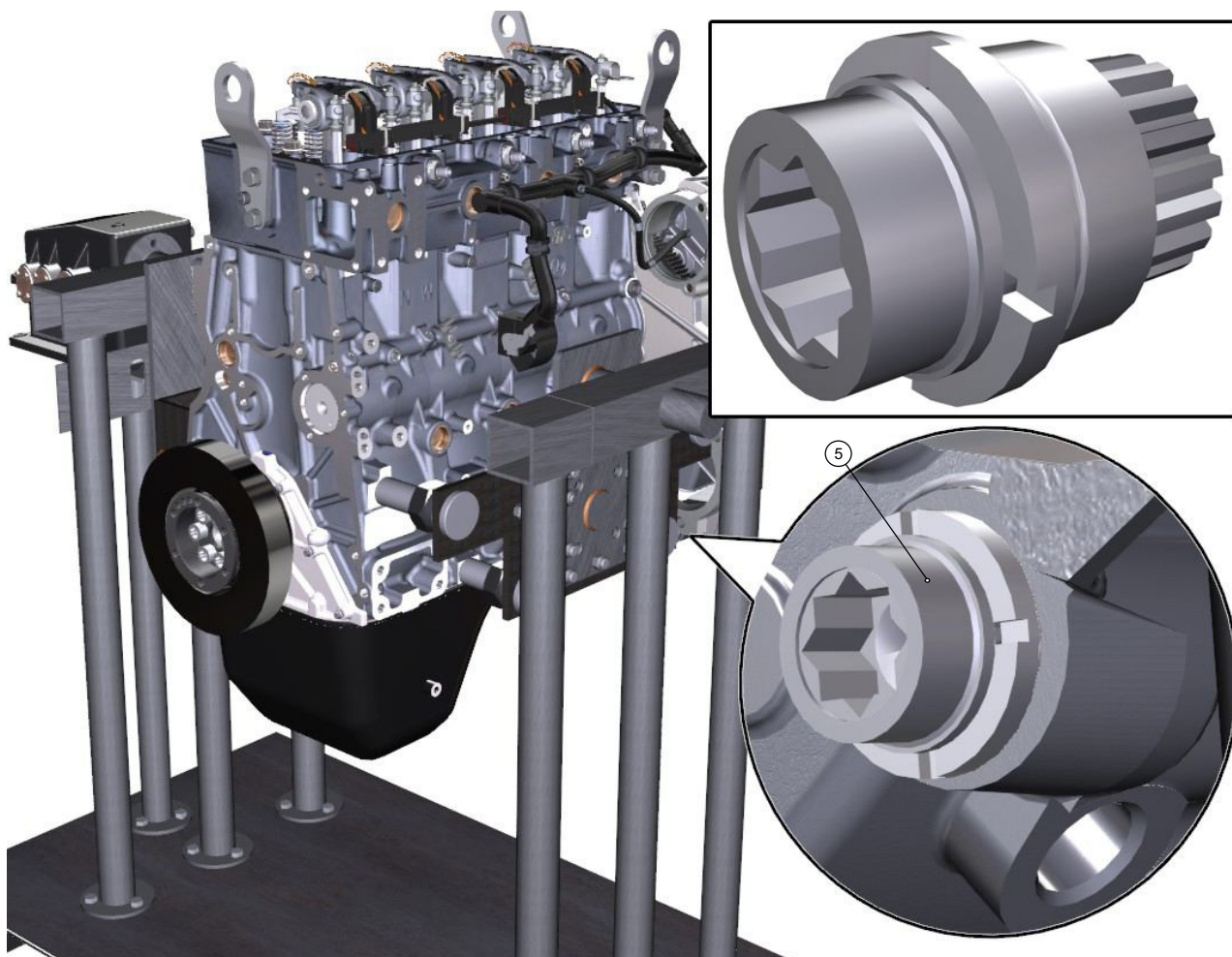


- 4 Вывернуть пробку М24 (3) из гнезда (4) на картере маховика с помощью ключа  $S_{BH}=14$ .

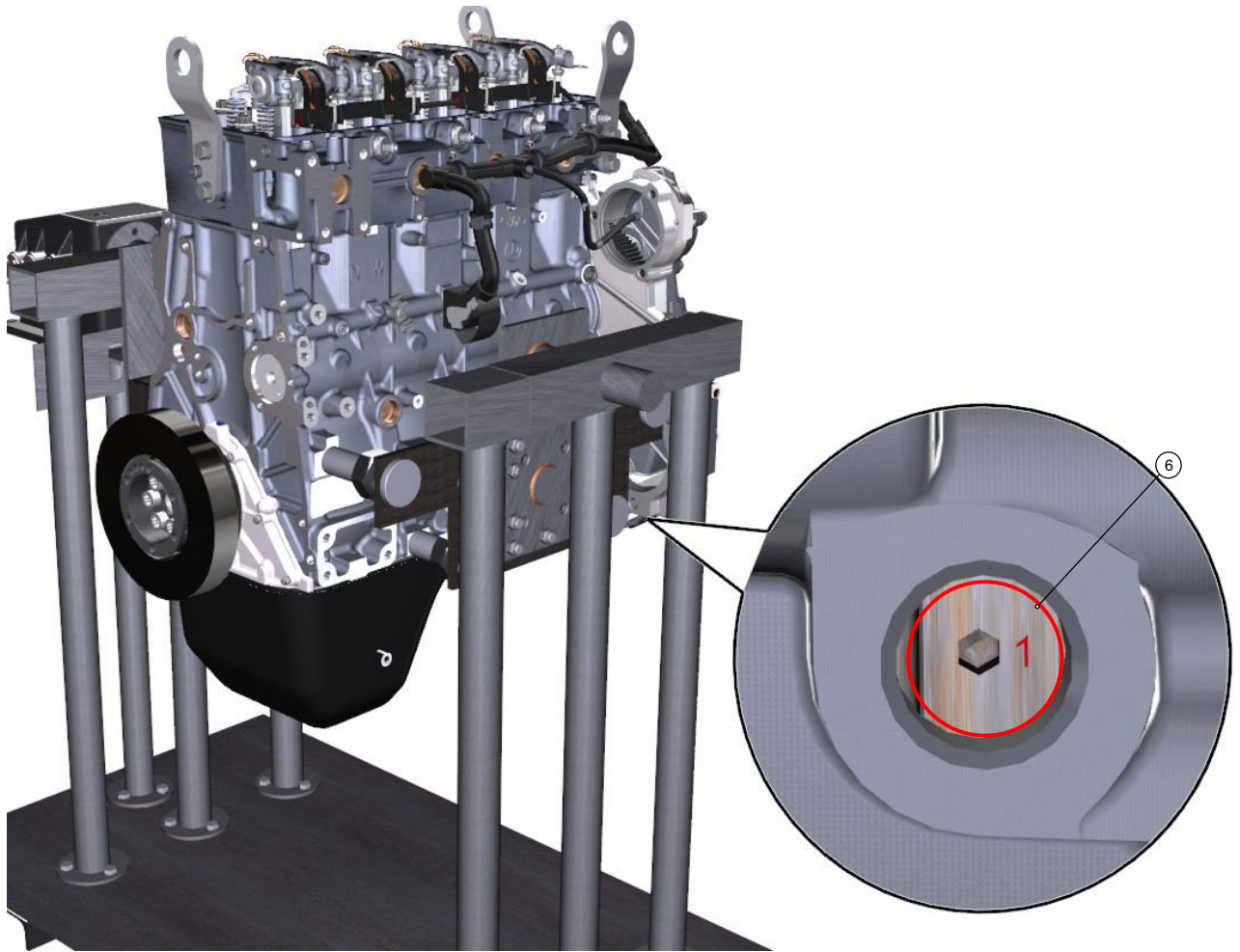


5 Установить в гнездо (2) механизм (5) проворота коленчатого вала.

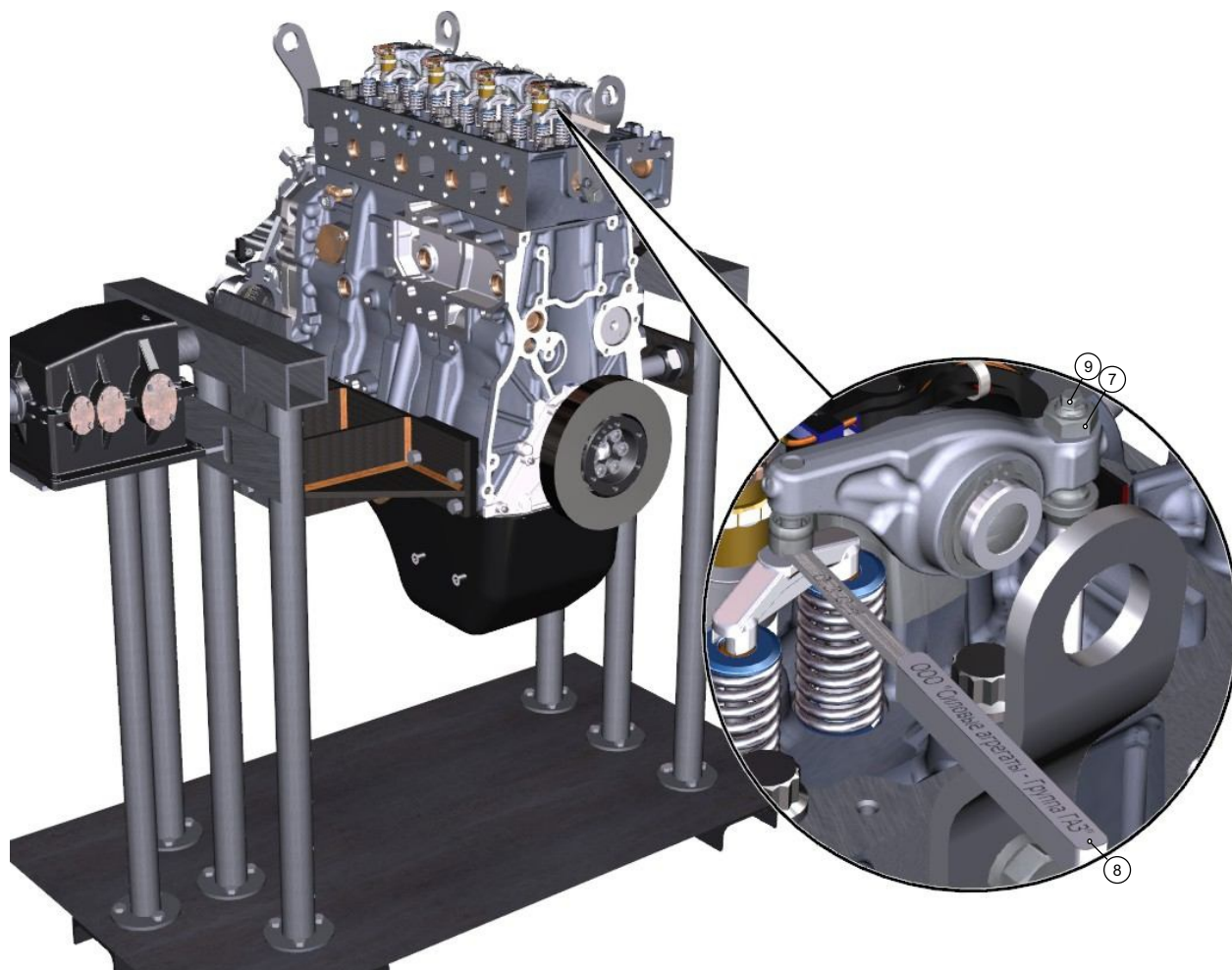




- 6 Провернуть механизм проворота коленчатый вал ключом  $S_{\text{вн}}=12,5$ , установив поршень первого цилиндра в положение ВМТ, совместив метку первого цилиндра на маховике (цифра 1) (6) с отверстием М24 на картере маховика.



- 7 Определить, в каком из цилиндров (1 или 4) клапаны закрыты (такт сжатия), то есть в приводе впускных и выпускных клапанов имеется зазор, штанги толкателей должны проворачиваться свободно “от руки”, а коромысла не должны быть зажатыми.
- 8 На этом цилиндре произвести регулировку зазоров в приводе клапанов:
- ослабить контргайку (7) регулировочного винта ключом S=14;
  - вставить в зазор “траверса - чашка коромысла” щуп (8), соответствующий по толщине верхнему пределу зазора; вращать винт регулировочный до соприкосновения чашки со щупом;
  - придерживая регулировочный винт (9) от проворота ключом S=6, затянуть контргайку окончательно ключом S=14, обеспечив затяжку моментом  $M_{кр} = 50-55 \text{ Н м}$ ;
  - проверить зазор по предельным щупам: при правильно установленных зазорах щуп толщиной, соответствующей нижнему пределу зазора, должен проходить свободно, а щуп толщиной по верхнему пределу с усилием.



- 9 Провести регулировку зазоров в других цилиндрах в последовательности 1-3-4-2 или 4-2-1-3 (в зависимости от того, с какого цилиндра начали регулировку), проворачивая коленчатый вал по часовой стрелке (при виде на двигатель спереди) каждый раз на  $180^\circ$ , повторяя пункт [8](#).
- 10 Демонтировать механизм проворота коленчатого вала и вставить резиновую пробку в гнездо (2). Ввернуть пробку M24 ключом  $S_{вн}=14$  в смотровое отверстие (4) на картере маховика.

## Установка крышки головки цилиндров

### Предварительные требования

#### Данные об изделии

Требуемые условия для обслуживания

Безразлично

#### Требуемые условия

Таблица 1 Требуемые условия

Наименование	Модуль данных
Нет условий	

#### Вспомогательное оборудование

Таблица 2 Вспомогательное оборудование

Наименование	Обозначение/Код	Количество
Ключ комбинированный S=10	Ключ комбинированный S=10	1 шт
Ключ динамометрический (M=5-80 Нм)	Ключ динамометрический (M=5-80 Нм)	1 шт

#### Расходные материалы

Таблица 3 Расходные материалы

Наименование	Обозначение/Код	Количество
Shell Rimula Super (SAE 10W-40. API CI-4/CH-4/CG-4/CF)		0,02 л

#### Запасные части

Таблица 4 Запасные части

Наименование	Обозначение/Код	Количество
Нет		

#### Меры безопасности

### ПРЕДУПРЕЖДЕНИЕ

Использование несоответствующей методики выполнения ремонта может привести к повреждению двигателя.



## Порядок работ

1

### ПРЕДУПРЕЖДЕНИЕ

При установке новой крышки головки цилиндров залить в отверстие (1) гидрозатвора моторное масло в объеме 20 мл!

### ПРЕДУПРЕЖДЕНИЕ

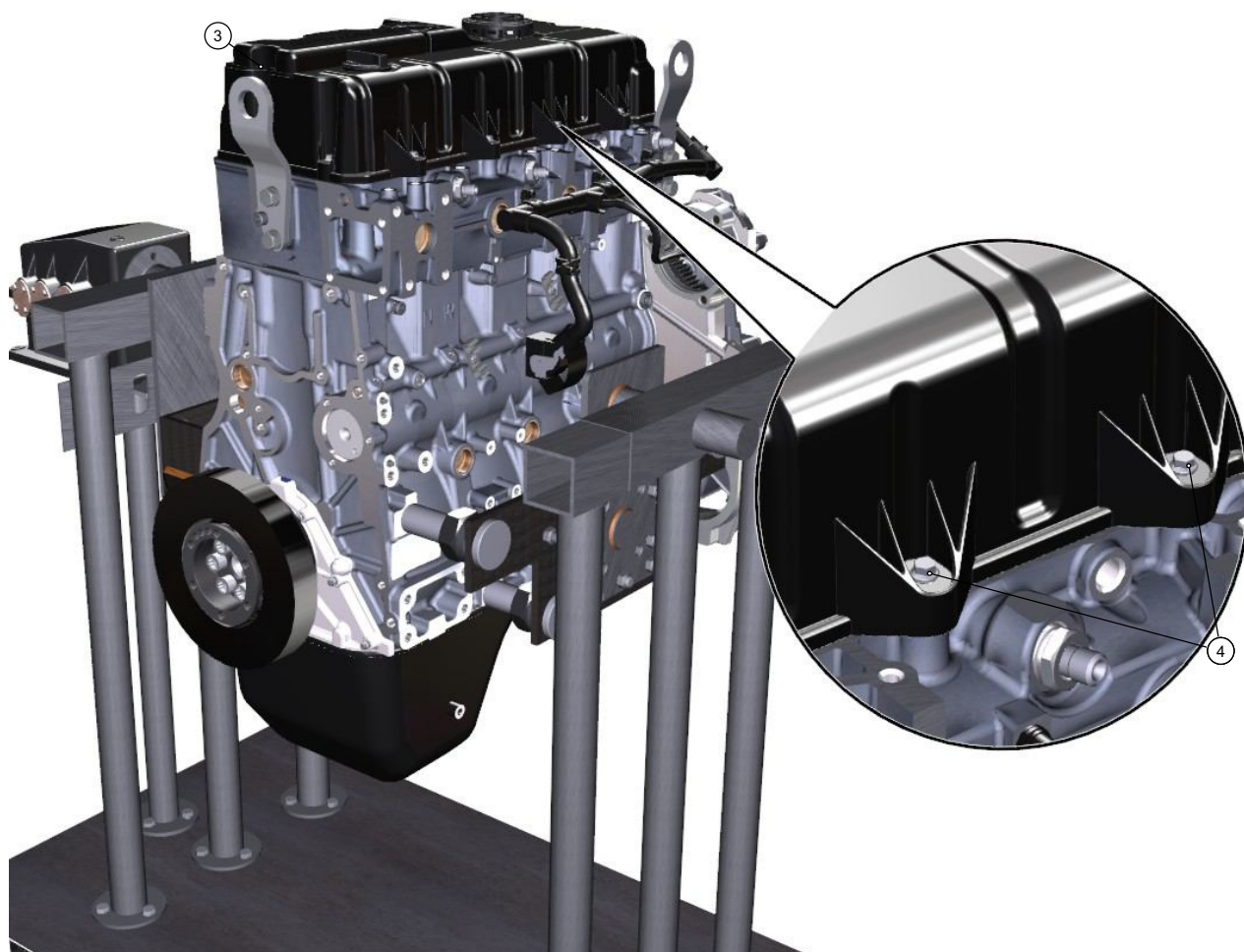
Обратить внимание на грибовый клапан (2): перекосы, загибы, надрывы лепестка клапана не допускаются!



2

Установить крышку головки цилиндров (3) в сборе на головку цилиндров, ввернув 12 болтов (4) М6-6gx30-8.8 крепления крышки головки цилиндров в соответствующие им резьбовые отверстия головки цилиндров предварительно от руки.





- 3 Завернуть болты окончательно ключом  $S=10$  в порядке, указанном на рисунке 3, обеспечив затяжку моментом  $M_{кр}=8-10$  Н м.

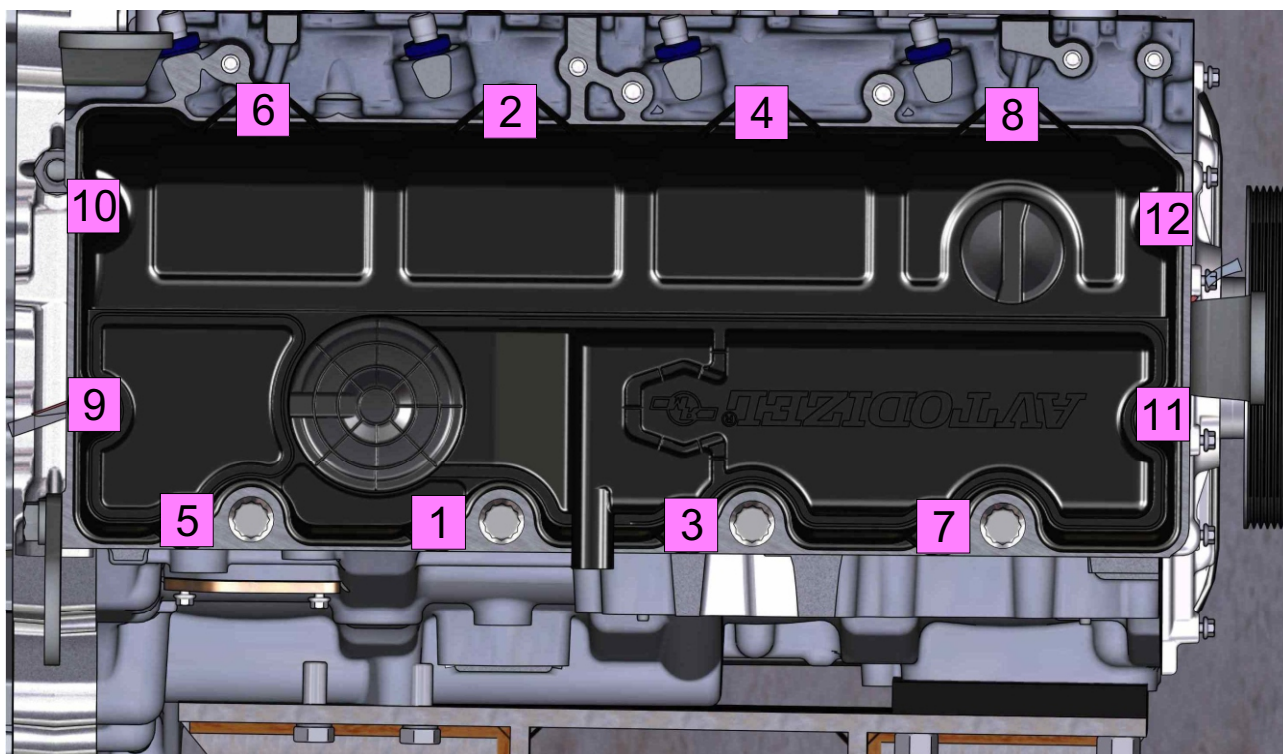


Рисунок 3 Порядок затяжки болтов крепления крышки головки цилиндров



## Установка двигателя на подставку

### Предварительные требования

#### Данные об изделии

Требуемые условия для обслуживания

Безразлично

#### Требуемые условия

Таблица 1 Требуемые условия

Наименование	Модуль данных
Нет условий	

#### Персонал

Таблица 2 Персонал

Специалист	Категория	Уровень / квалификация	Специальность	Трудоемкость
Специалист А	Двигатель (ENGIN)	Средний	Техник	0.3 ч

#### Вспомогательное оборудование

Таблица 3 Вспомогательное оборудование

Наименование	Обозначение/Код	Количество
Подвеска головки и двс	Подвеска головки и двс	1 шт
Подставка под двигатель	Подставка под двигатель	1 шт
Кронштейн передний	Кронштейн передний	2 шт
Кронштейн задний	Кронштейн задний	1 шт
Кран-балка		1 шт

#### Расходные материалы

Таблица 4 Расходные материалы

Наименование	Обозначение/Код	Количество
Нет		

## Запасные части

Таблица 5 Запасные части

Наименование	Обозначение/Код	Количество
Нет		

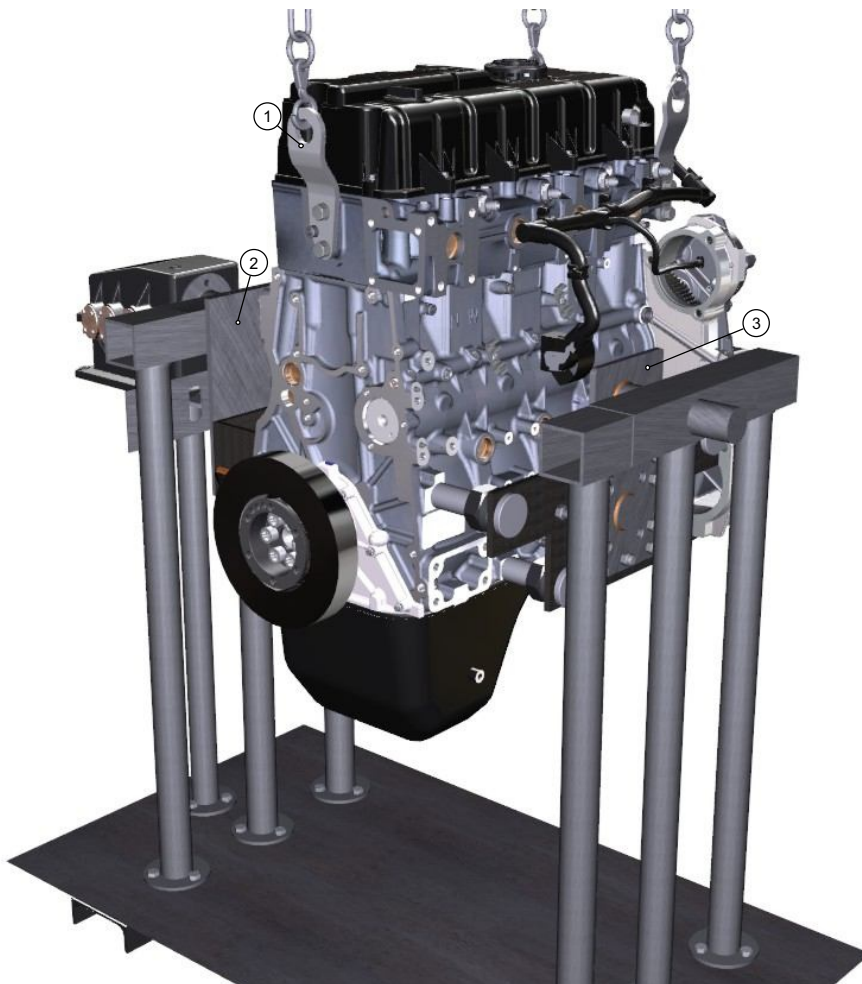
## Меры безопасности

### **ВНИМАНИЕ**

**ОПАСНОСТЬ!!!** Несоблюдение описанной процедуры, небрежность или невнимательность могут повлечь за собой причинение вреда здоровью.

### ***Порядок работ***

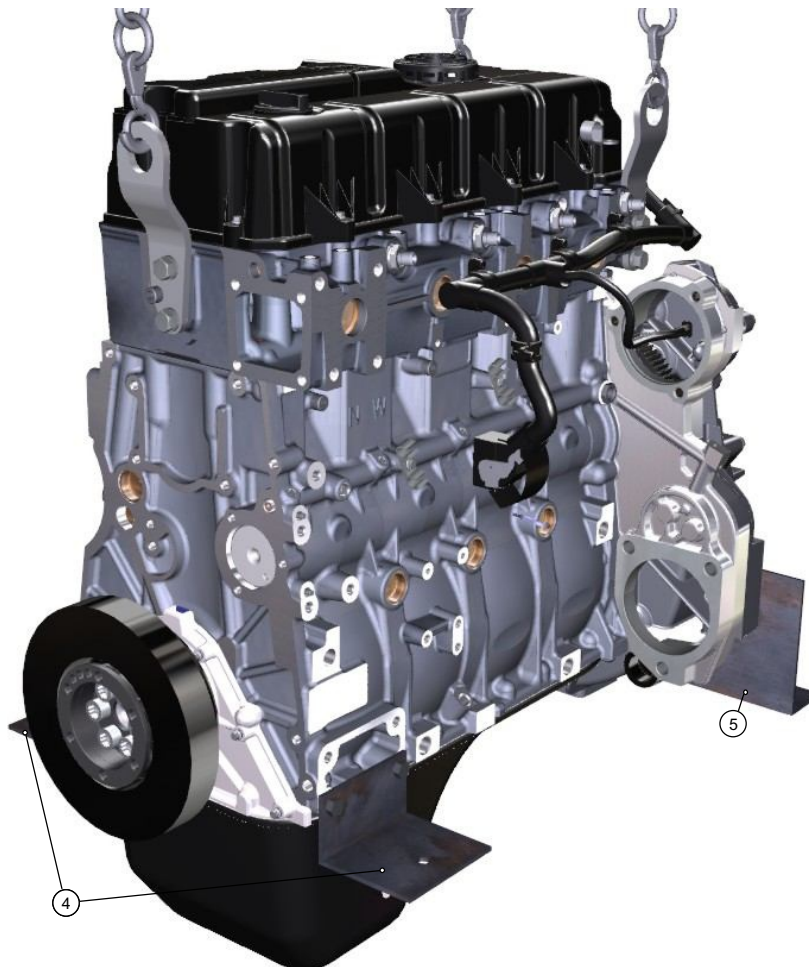
- 1 Зацепить крюки подвески за рымы (1). Снять кронштейны (2), (3) крепления двигателя к стенду.



- 2 Установить на двигатель 2 кронштейна передних (4) и кронштейн задний (5), ввернув болты их крепления.

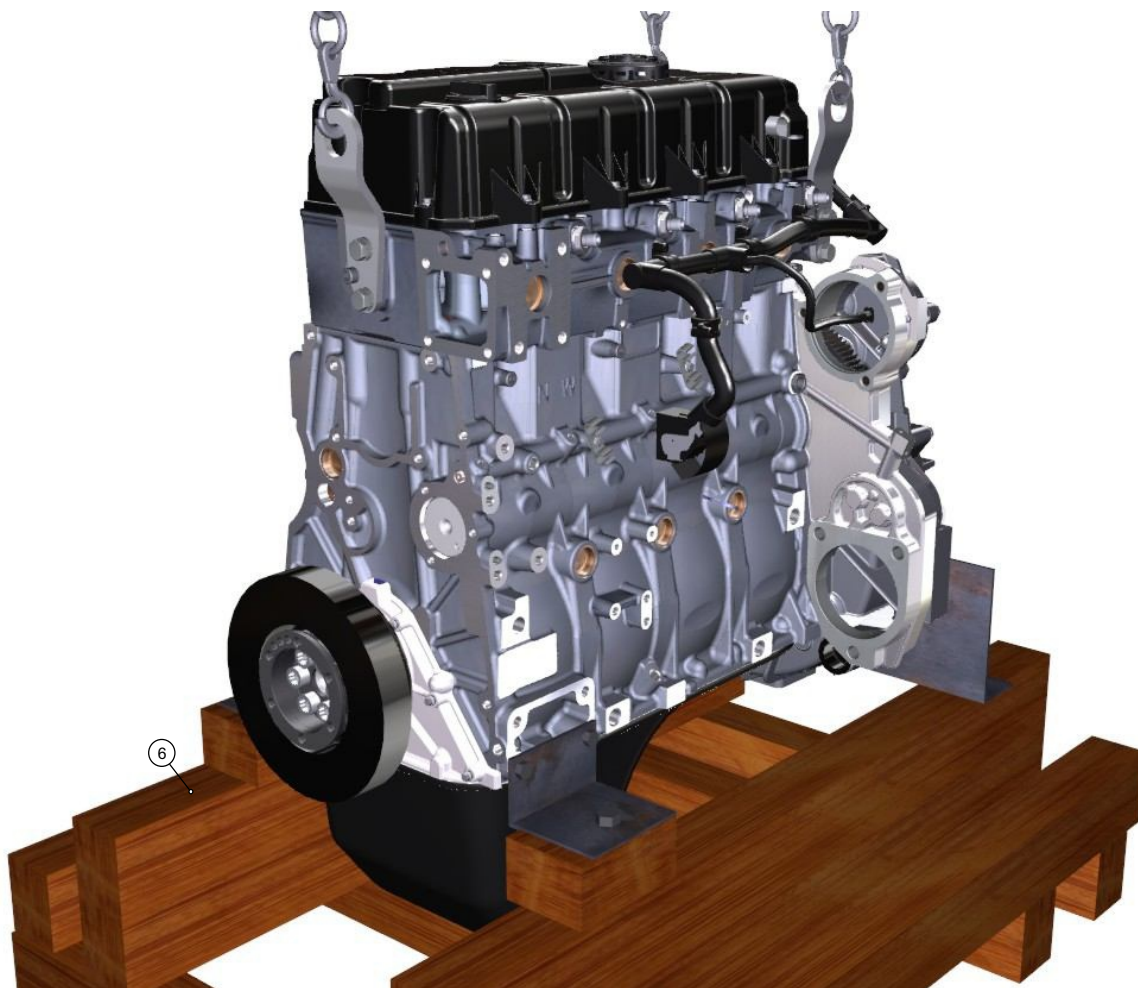
### ПРЕДУПРЕЖДЕНИЕ

Под кронштейн задний (5) установить прокладку из картона (либо мягкого материала) для предотвращения образования задиров, сколов на торцевой поверхности картера маховика!



- 3 Установить двигатель с кронштейнами на подставку (6), ввернув болты их крепления к подставке.





- 4 Снять крюки подвески с рымов двигателя.



## Установка реле подогревателя воздуха

### Предварительные требования

#### Данные об изделии

Требуемые условия для обслуживания

Безразлично

#### Требуемые условия

Таблица 1 Требуемые условия

Наименование	Модуль данных
Нет условий	

#### Вспомогательное оборудование

Таблица 2 Вспомогательное оборудование

Наименование	Обозначение/Код	Количество
Ключ комбинированный S=10	Ключ комбинированный S=10	1 шт
Ключ комбинированный S=13	Ключ комбинированный S=13	1 шт
Ключ динамометрический (M=5-80 Нм)	Ключ динамометрический (M=5-80 Нм)	1 шт

#### Расходные материалы

Таблица 3 Расходные материалы

Наименование	Обозначение/Код	Количество
Нет		

#### Запасные части

Таблица 4 Запасные части

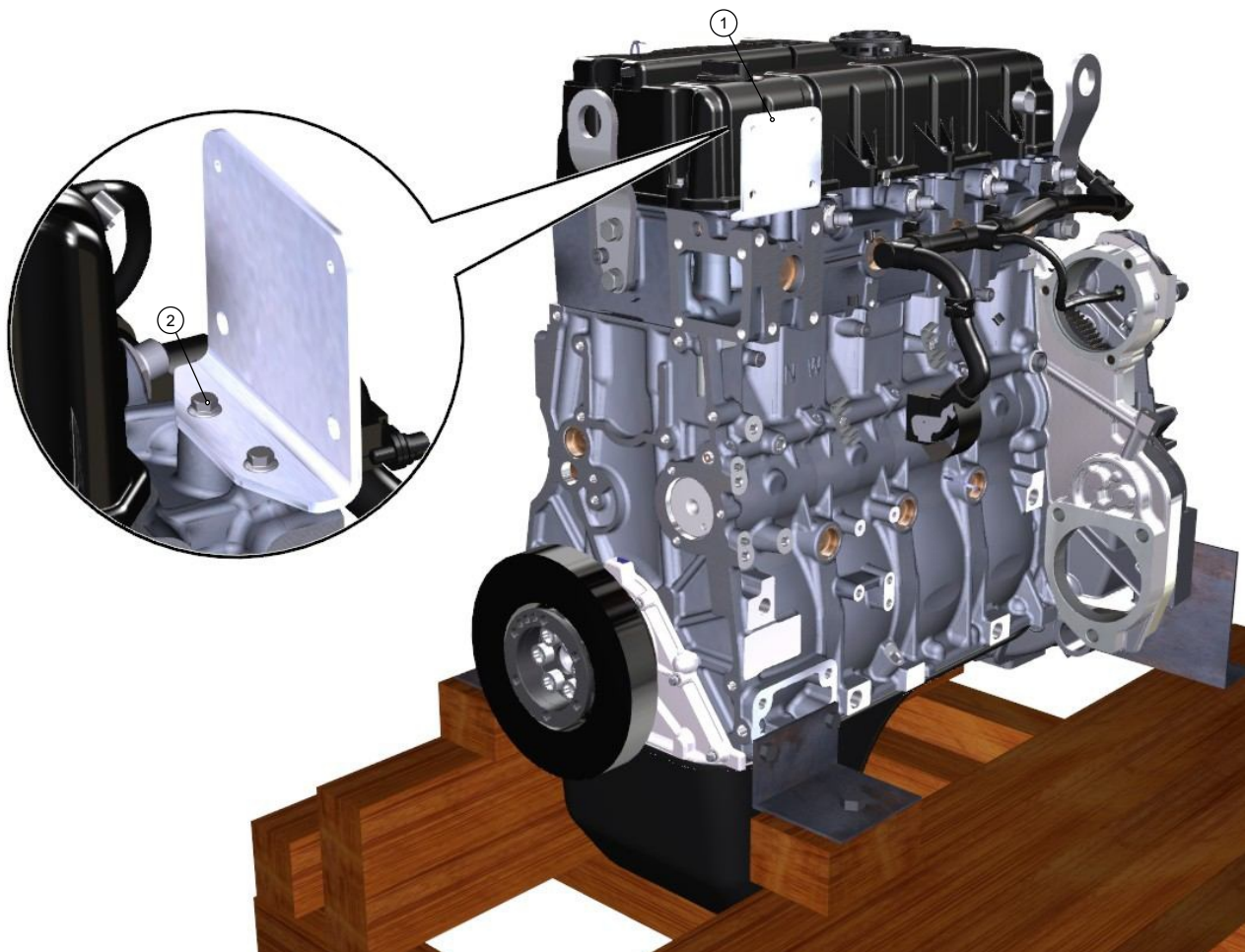
Наименование	Обозначение/Код	Количество
Нет		

#### Меры безопасности

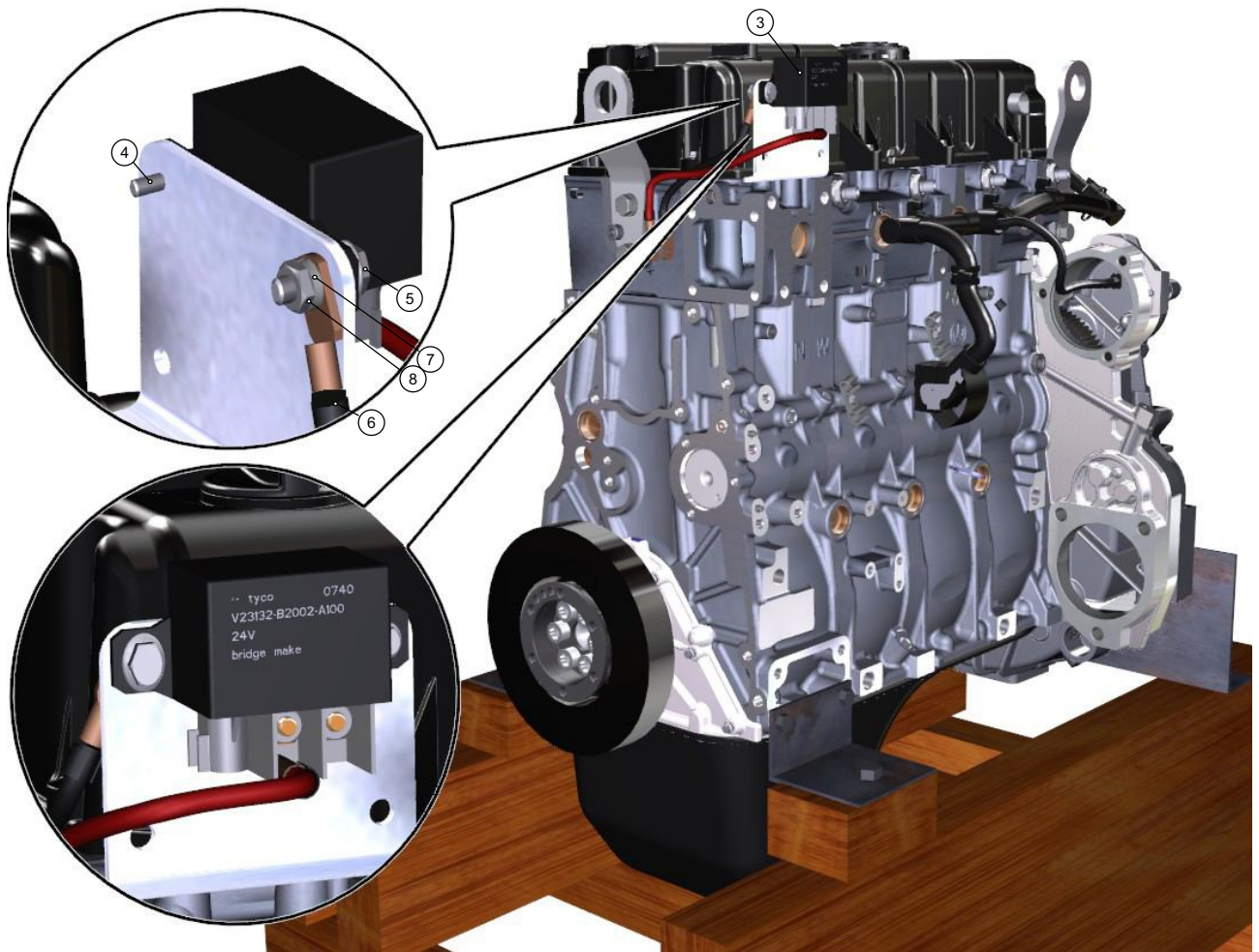
Общие

## Порядок работ

- 1 Установить кронштейн (1) крепления реле подогревателя воздуха на головку цилиндров, ввернув 2 болта (2) М8-6gx16 в отверстия головки цилиндров предварительно от руки.  
Завернуть болты окончательно ключом S=13, обеспечив затяжку моментом  $M_{кр}=20-25$  Н м.



- 2 Установить реле (3) подогревателя воздуха на горизонтальную поверхность кронштейна, ввернув 2 болта М6-6gx12-8.8 (4), М6-6gx20-8.8 (5) в отверстия кронштейна предварительно от руки.  
Завернуть болты (4),(5) окончательно ключом S=10, обеспечив затяжку моментом  $M_{кр}=8-10$  Н м.  
Установить клемму провода подогреватель-масса (6) на болт (5), установить шайбу (7) и навернуть гайку (8) М6-6Н на болт предварительно от руки.  
Завернуть гайку (8) окончательно ключом S=10, обеспечив затяжку моментом  $M_{кр}=8-10$  Н м.





## Установка датчиков и жгутов

### Предварительные требования

#### Данные об изделии

Требуемые условия для обслуживания

Безразлично

#### Требуемые условия

Таблица 1 Требуемые условия

Наименование	Модуль данных
Нет условий	

#### Вспомогательное оборудование

Таблица 2 Вспомогательное оборудование

Наименование	Обозначение/Код	Количество
Ключ шестигранный S=8	Ключ шестигранный S=8	1 шт
Ключ комбинированный S=10	Ключ комбинированный S=10	1 шт
Ключ комбинированный S=19	Ключ комбинированный S=19	1 шт

#### Расходные материалы

Таблица 3 Расходные материалы

Наименование	Обозначение/Код	Количество
Консистентная смазка ЦИАТИМ-221		150 г
аэрозоль Loctite 7039		1 шт

#### Запасные части

Таблица 4 Запасные части

Наименование	Обозначение/Код	Количество
Нет		

#### Меры безопасности

Общие



## Порядок работ

- 1 Перед установкой датчиков на двигатель смазать уплотнительные кольца датчиков консистентной смазкой ЦИАТИМ-221.

2

### **ПРЕДУПРЕЖДЕНИЕ**

Винты (3) устанавливать на герметик Анагерм 8-К!

### **ПРЕДУПРЕЖДЕНИЕ**

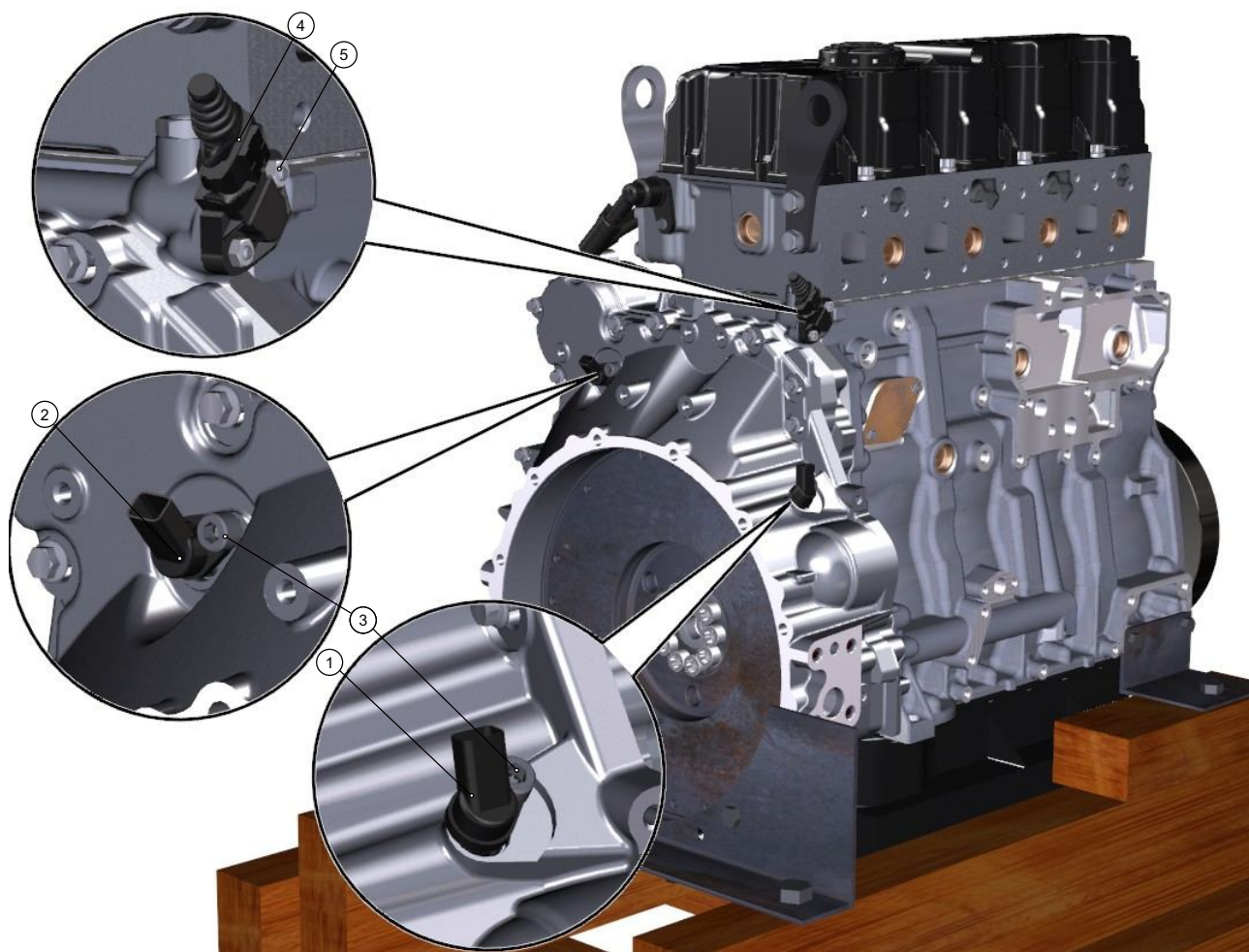
После установки датчиков на двигатель впрыснуть в разъемы датчиков очиститель электрических контактов Loctite 7039!

Установить датчик (1) положения коленчатого вала, датчик (2) положения распределительного вала в соответствующие отверстия картера маховика, ввернув винты (3) их крепления предварительно от руки.

Завернуть винты (3) окончательно ключом  $S_{вин}=5$ , обеспечив затяжку моментом  $M_{кр}=8-10$  Н м.

Установить датчик (4) температуры и давления масла, совместив отверстия датчика с установочными шпильками, накрутив гайки (5) М6х1-6Н крепления датчиков предварительно от руки.

Завернуть гайки (5) окончательно ключом  $S=10$ , обеспечив затяжку моментом  $M_{кр}=8-10$  Н м.

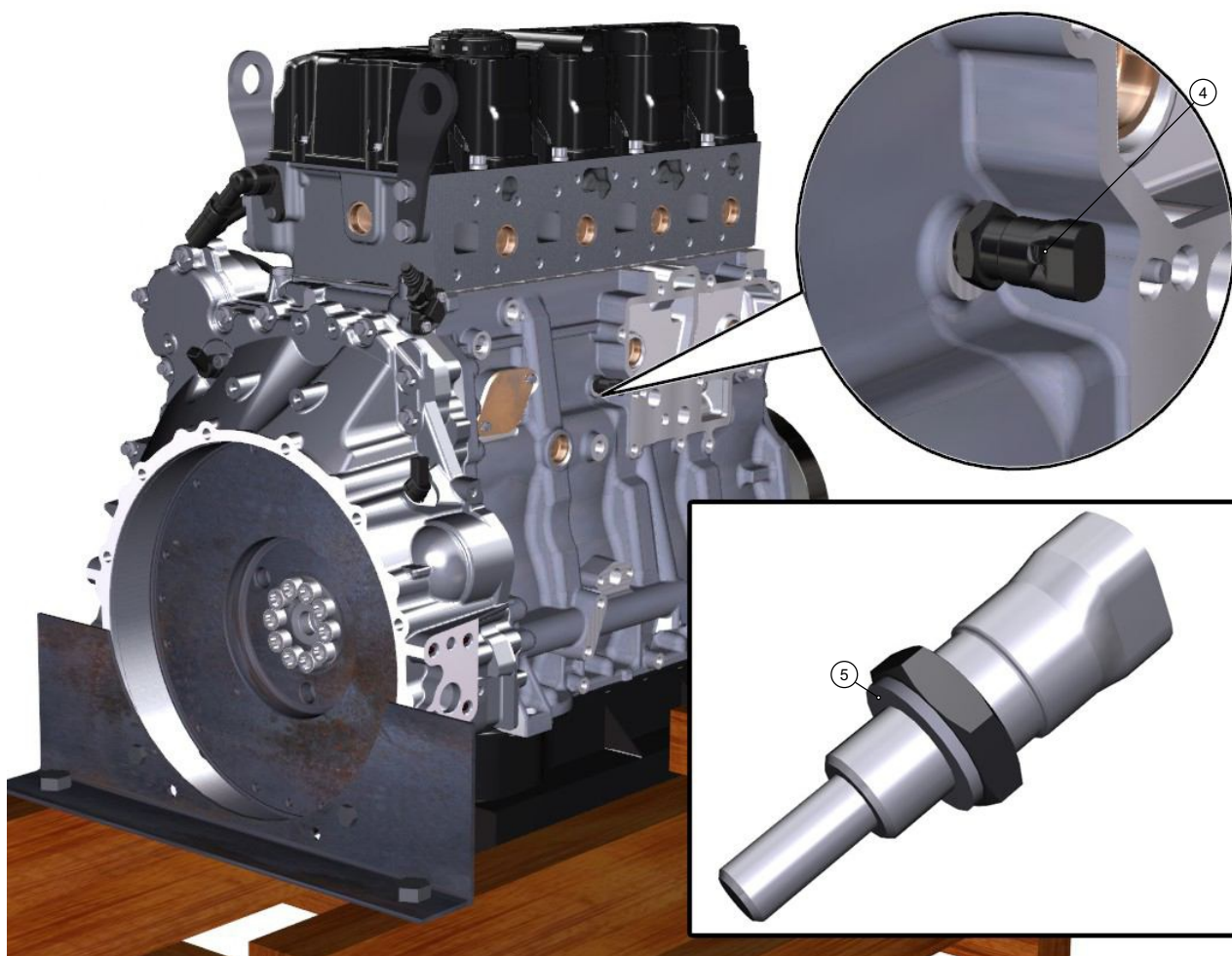


3

### ПРЕДУПРЕЖДЕНИЕ

Проверить на датчике (4) температуры охлаждающей жидкости наличие уплотняющей шайбы (5)!

Установить датчик (4) температуры охлаждающей жидкости, ввернув его в резьбовое отверстие блока цилиндров ключом  $S=19$ , обеспечив затяжку моментом  $M_{кр}=25$  Н м.



4 Установки датчиков температуры и давления топлива и воздуха описаны ниже в разделах: ["Установка фильтра тонкой очистки топлива"](#) и ["Установка патрубка впускного и предпускового подогревателя"](#).

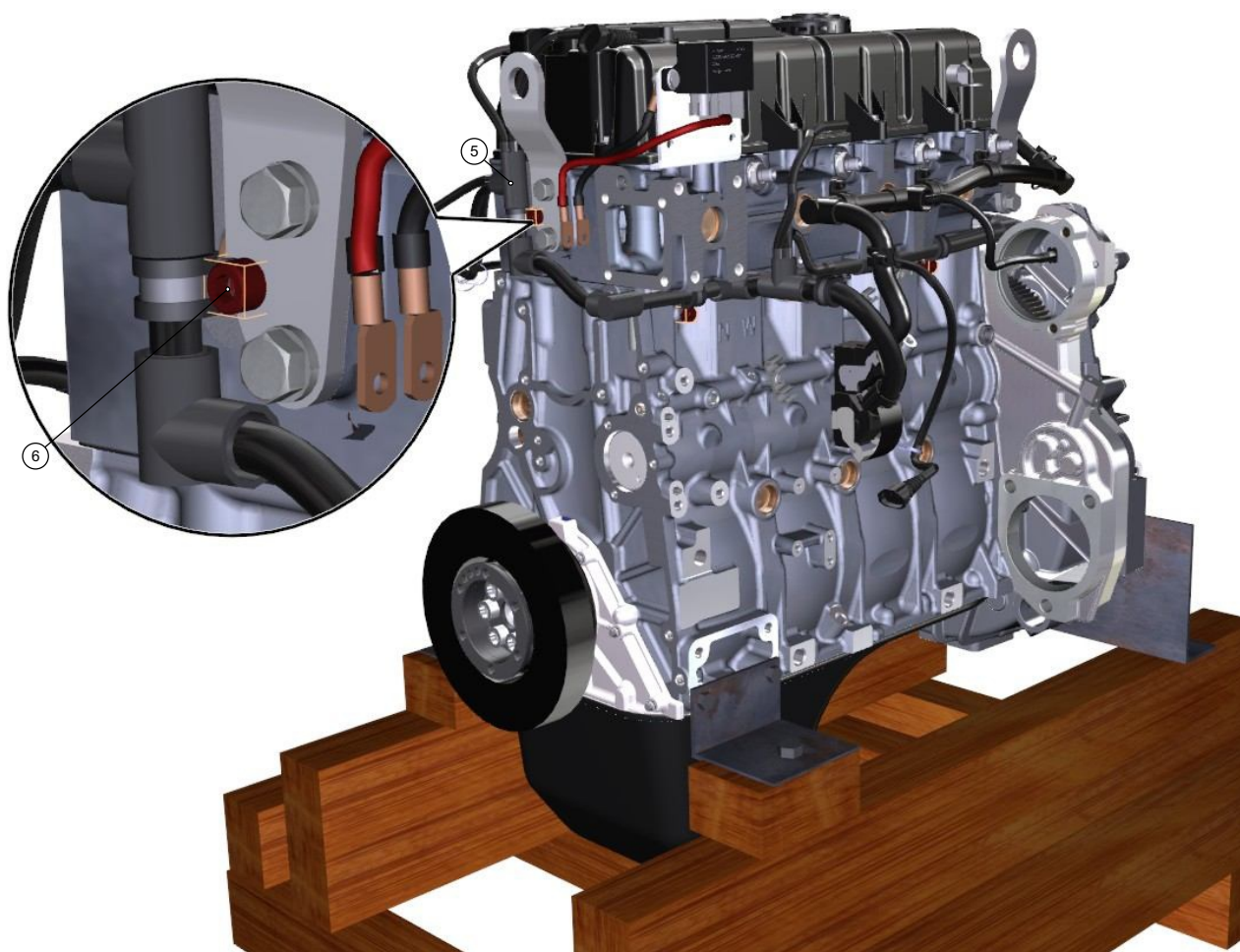
5

### **ПРЕДУПРЕЖДЕНИЕ**

**Винты (6) устанавливать на герметик Анагерм 8-К!**

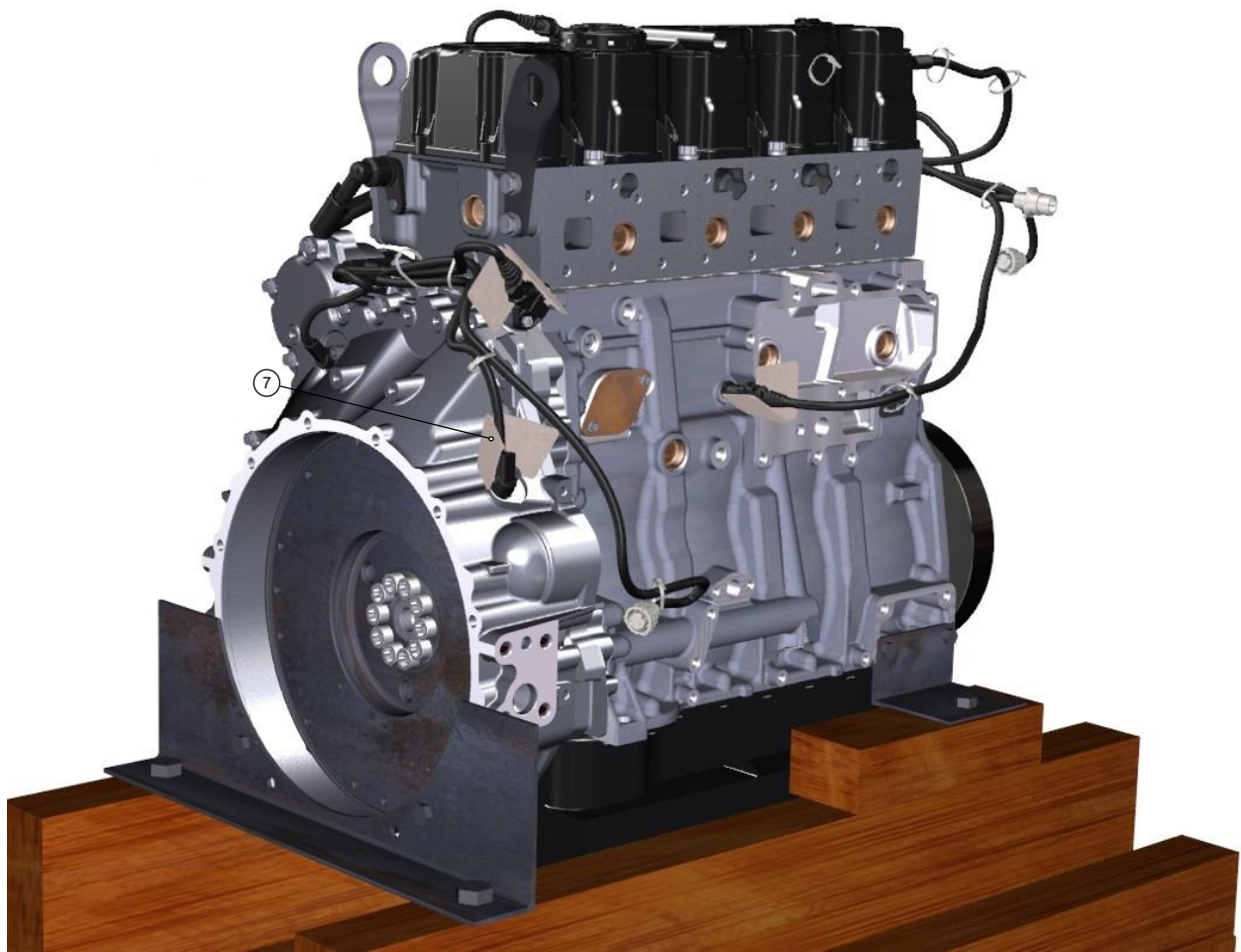
Установить жгут датчиков (5), подсоединив разъёмы к соответствующим датчикам, и закрепить его, ввернув винты (6) М6-6gx16-8.8 крепления клеммеров в соответствующие отверстия блока цилиндров и рыма предварительно от руки.

Завернуть винты (6) окончательно ключом  $S_{\text{вин}}=8$ , обеспечив затяжку моментом  $M_{\text{кр}}=8-10$  Н м.



- 6 Установить чехлы термозащитные (Z) на датчик частоты вращения коленчатого вала, датчик температуры охлаждающей жидкости и датчик температуры и давления масла.









Руководство по ремонту  
двигателей ЯМЗ-5344-10,  
ЯМЗ-53442

Установка топливного насоса высокого давления

## Установка топливного насоса высокого давления

### Предварительные требования

#### Данные об изделии

Требуемые условия для обслуживания

Безразлично

#### Требуемые условия

Таблица 1 Требуемые условия

Наименование	Модуль данных
Нет условий	

#### Вспомогательное оборудование

Таблица 2 Вспомогательное оборудование

Наименование	Обозначение/Код	Количество
Ключ комбинированный S=16	Ключ комбинированный S=16	1 шт
Ключ динамометрический (M=5-80 Нм)	Ключ динамометрический (M=5-80 Нм)	1 шт

#### Расходные материалы

Таблица 3 Расходные материалы

Наименование	Обозначение/Код	Количество
Консистентная смазка ЦИАТИМ-221 ГОСТ 9433-80.		0,4 г

#### Запасные части

Таблица 4 Запасные части

Наименование	Обозначение/Код	Количество
Кольцо уплотнительное (поз. 1)		1 шт

#### Меры безопасности

Общие

### Порядок работ

- 1 Проверить наличие уплотнительного кольца (1) в канавке ТНВД. Смазать

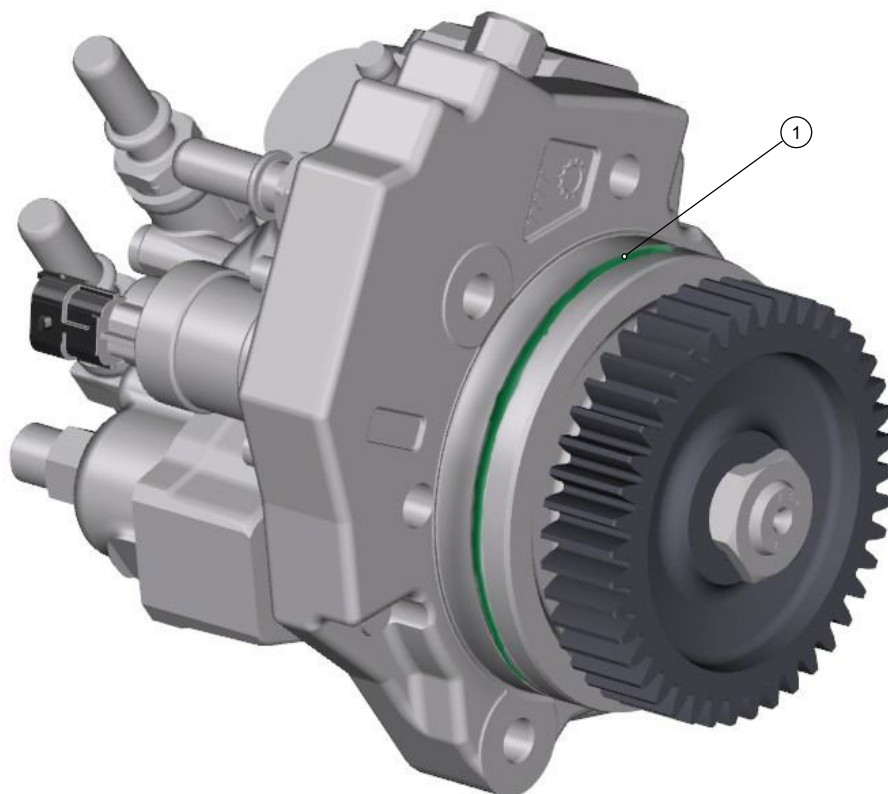
Действительно: Все

5344-10-20-050020-285

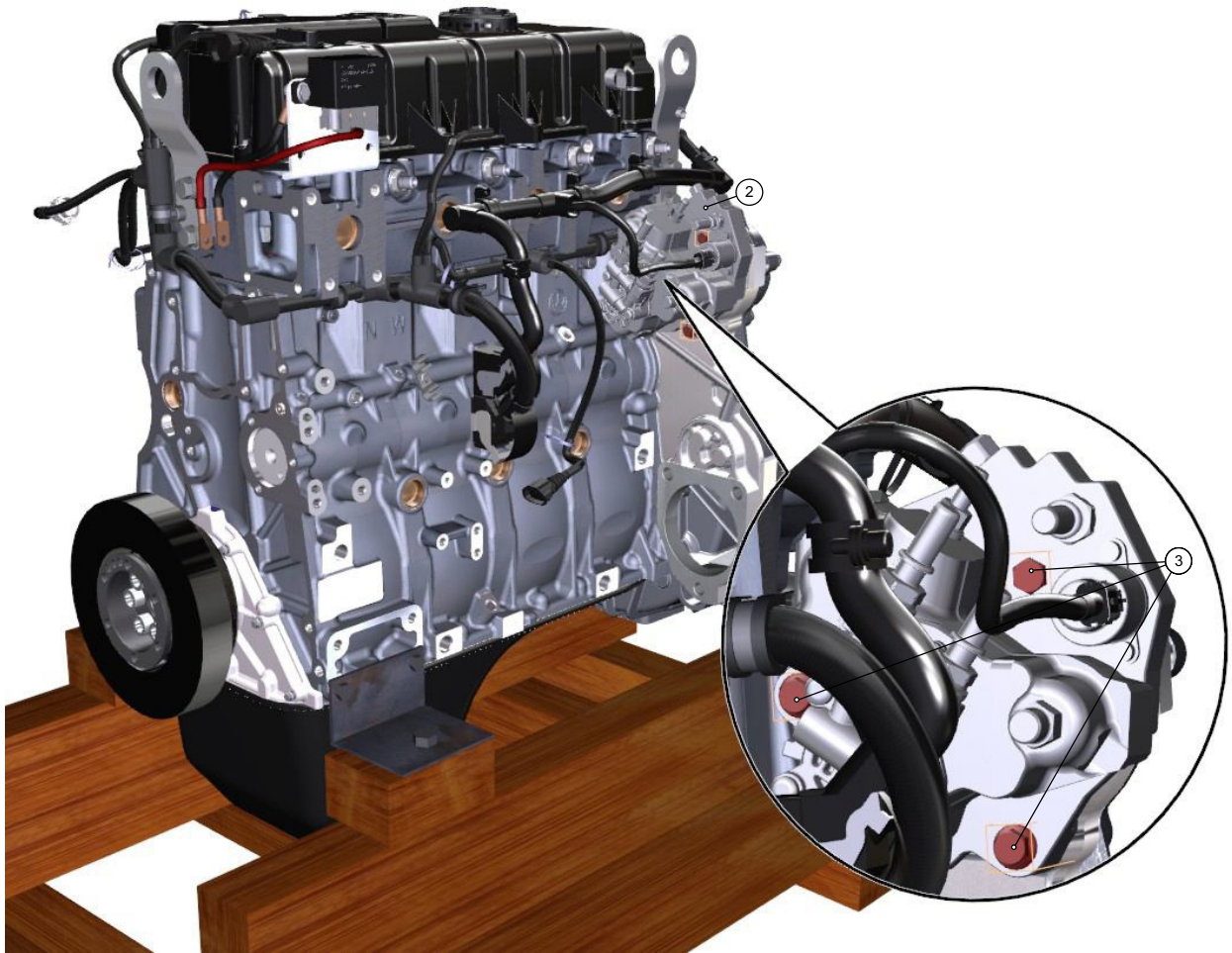
уплотнительное кольцо (1) консистентной смазкой ЦИАТИМ-221 ГОСТ 9433-80.

### **ПРЕДУПРЕЖДЕНИЕ**

Уплотнительное кольцо (1) одноразового использования!



- 2 Установить топливный насос высокого давления в сборе (2) в расточку корпуса шестерён, ввернув 3 болта (3) М10-6gx40-8.8 предварительно от руки в соответствующие отверстия корпуса шестерён.



- 3 Завернуть болты (3) окончательно ключом S=16, обеспечив затыжку моментом  $M_{кр}=43-55$  Н м в порядке, указанном на рисунке 1.

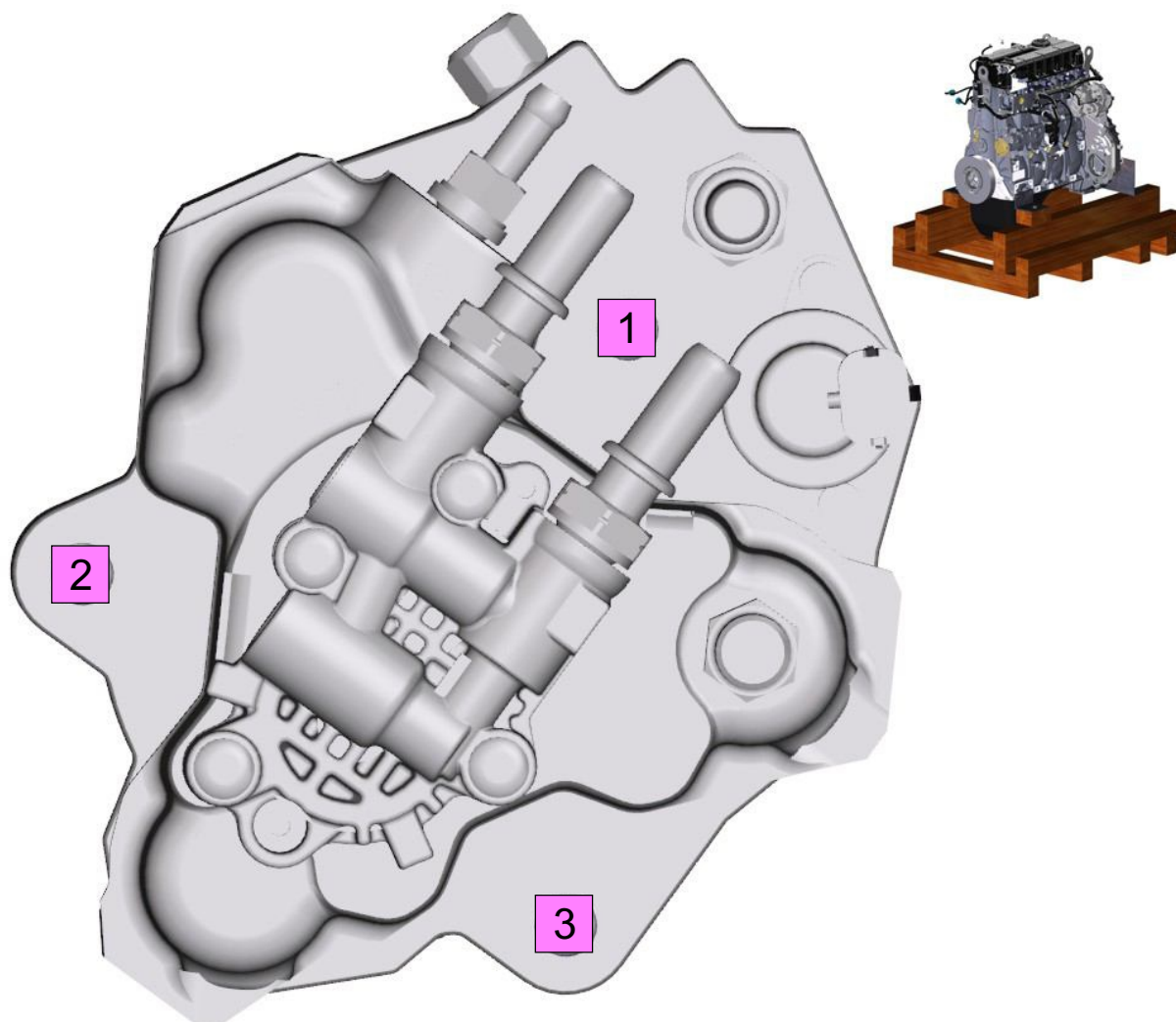


Рисунок 1 - Порядок затяжки болтов крепления ТНВД

### **Требования после завершения работы**

1

#### **ПРЕДУПРЕЖДЕНИЕ**

Заглушки со штуцеров ТНВД не снимать до начала установки топливопроводов!



## Руководство по ремонту двигателей ЯМЗ-5344-10, ЯМЗ-53442

Установка компрессора пневматического тормоза

### Установка компрессора пневматического тормоза

#### Предварительные требования

#### Данные об изделии

Требуемые условия для обслуживания

Безразлично

#### Требуемые условия

Таблица 1 Требуемые условия

Наименование	Модуль данных
Нет условий	

#### Вспомогательное оборудование

Таблица 2 Вспомогательное оборудование

Наименование	Обозначение/Код	Количество
Ключ шестигранный S=12	Ключ шестигранный S=12	1 шт
Ключ динамометрический (M=5-450 Нм)	Ключ динамометрический (M=5-450 Нм)	1 шт
Ключ комбинированный S=19	Ключ комбинированный S=19	1 шт

#### Расходные материалы

Таблица 3 Расходные материалы

Наименование	Обозначение/Код	Количество
герметик "Анагерм-100"		1 шт
герметик "Анакрол-2051"		1 шт

#### Запасные части

Таблица 4 Запасные части

Наименование	Обозначение/Код	Количество
Кольцо уплотнительное (поз. 3)	236-1028246	1 шт

#### Меры безопасности

Общие

Действительно: Все

5344-10-20-050020-295



## Порядок работ

- 1 В случае отсутствия угольников подвода (1) и отвода (2) охлаждающей жидкости от КПП на воздушном компрессоре, вернуть угольники в соответствующие резьбовые отверстия на КПП, предварительно нанести на резьбу угольников и отверстий герметик "Анагерм-100" или "Анакрол-2051", ориентируя их как показано на рисунке 1 (угольник 1 на угол  $90^\circ$ , угольник 2 на угол  $25^\circ$  относительно оси вала КПП).

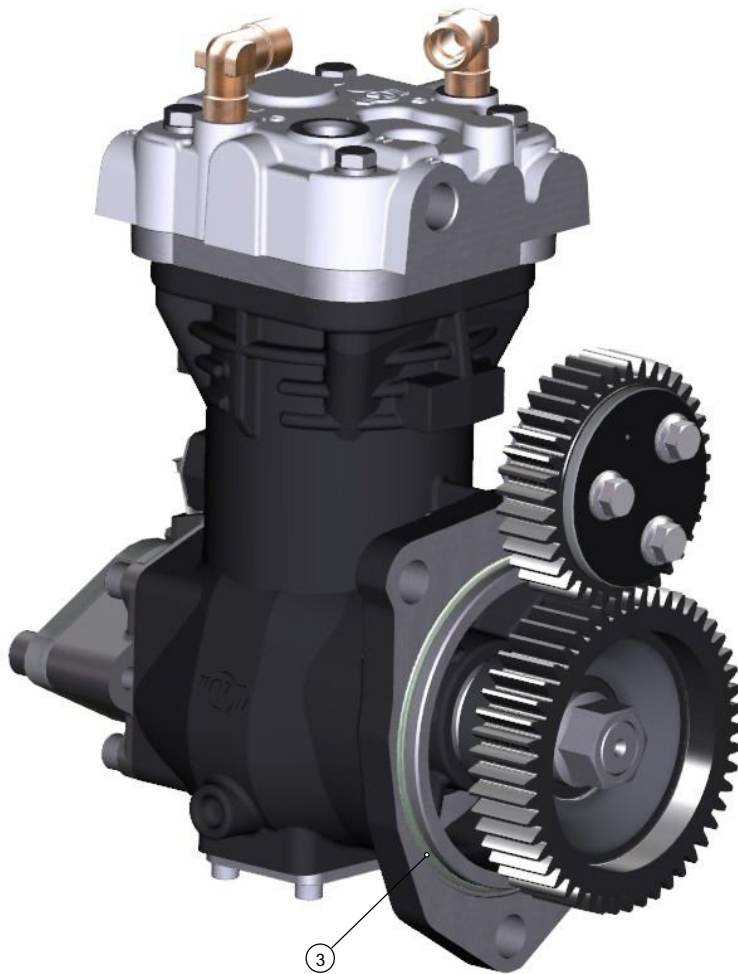


Рисунок 1 Установка угольников подвода, отвода охлаждающей жидкости к воздушному компрессору.

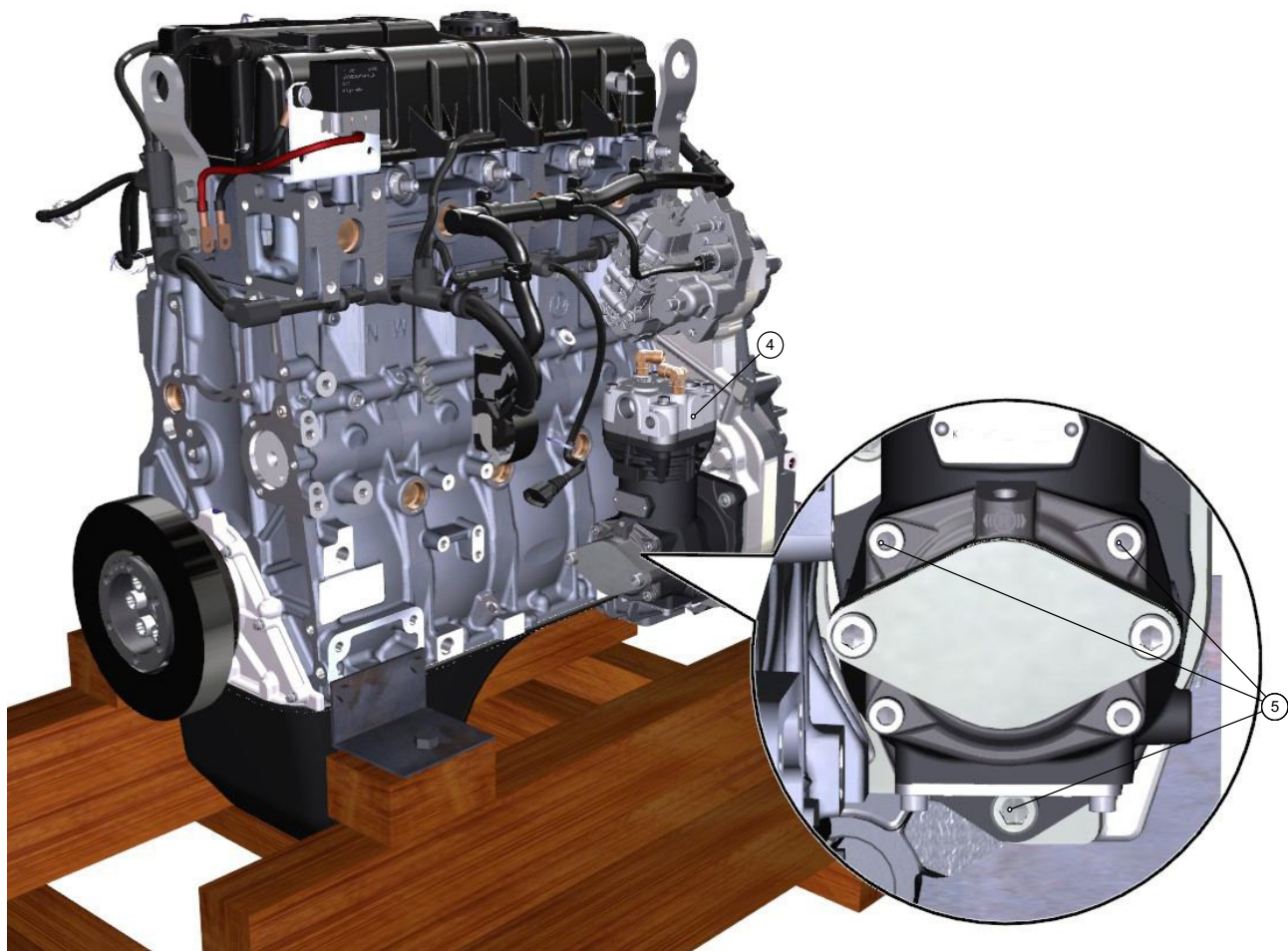
- 2 Проверить наличие уплотнительного кольца (3) в канавке воздушного компрессора.

### **ПРЕДУПРЕЖДЕНИЕ**

Кольцо (3) уплотнительное одноразового использования!



- 3 Установить воздушный компрессор в сборе (4) в расточку корпуса шестерён с левой стороны двигателя, ввернув 3 болта (5) М10-6gx45-8.8 крепления воздушного компрессора от руки.



- 4 Завернуть болты (5) окончательно ключом  $S_{\text{вн}}=12$ , обеспечив затяжку моментом  $M_{\text{кр}}=140-160$  Н·м в порядке, указанном на рисунке 4.

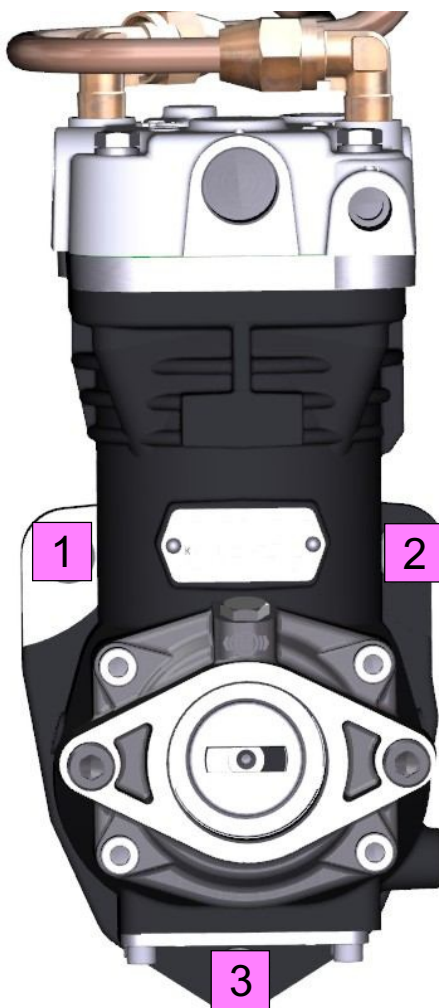


Рисунок 4 Порядок затяжки болтов крепления воздушного компрессора  
**Требования после завершения работы**

1

**ПРЕДУПРЕЖДЕНИЕ**

**Заглушки со штуцеров воздушного компрессора не снимать!**

## Установка насоса ГУР

### Предварительные требования

#### Данные об изделии

Требуемые условия для обслуживания

Безразлично

#### Требуемые условия

Таблица 1 Требуемые условия

Наименование	Модуль данных
Нет условий	

#### Вспомогательное оборудование

Таблица 2 Вспомогательное оборудование

Наименование	Обозначение/Код	Количество
Ключ шестигранный S=8	Ключ шестигранный S=8	1 шт
Ключ динамометрический (M=5-80 Нм)	Ключ динамометрический (M=5-80 Нм)	1 шт

#### Расходные материалы

Таблица 3 Расходные материалы

Наименование	Обозначение/Код	Количество
"Литол-24"		

#### Запасные части

Таблица 4 Запасные части

Наименование	Обозначение/Код	Количество
Уплотнительное кольцо (поз .1)		1 шт

#### Меры безопасности

Общие

### Порядок работ

- 1 Проверить наличие уплотнительного кольца (1) в канавке насоса гидроусилителя



руля.

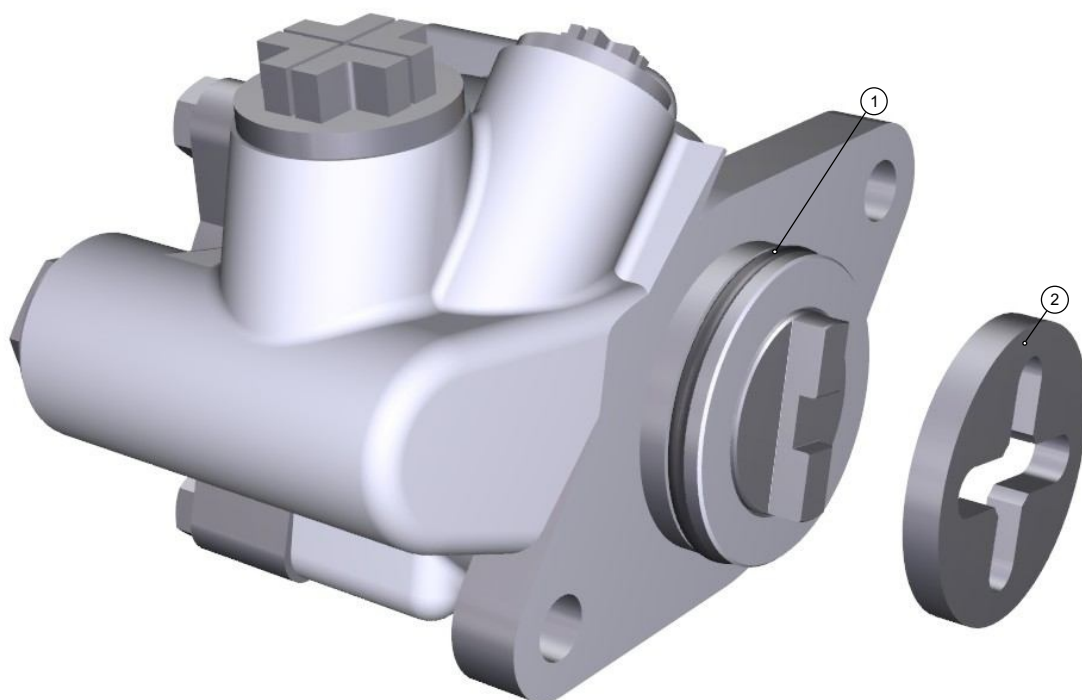
Установить муфту (2) на торец вала насоса ГУР, совместив паз муфты с шипом вала насоса ГУР.

**ПРЕДУПРЕЖДЕНИЕ**

Уплотнительное кольцо (1) одноразового использования!

**ПРЕДУПРЕЖДЕНИЕ**

Уплотнительное кольцо (1) смазать смазкой "Литол-24" ГОСТ 21150-87!



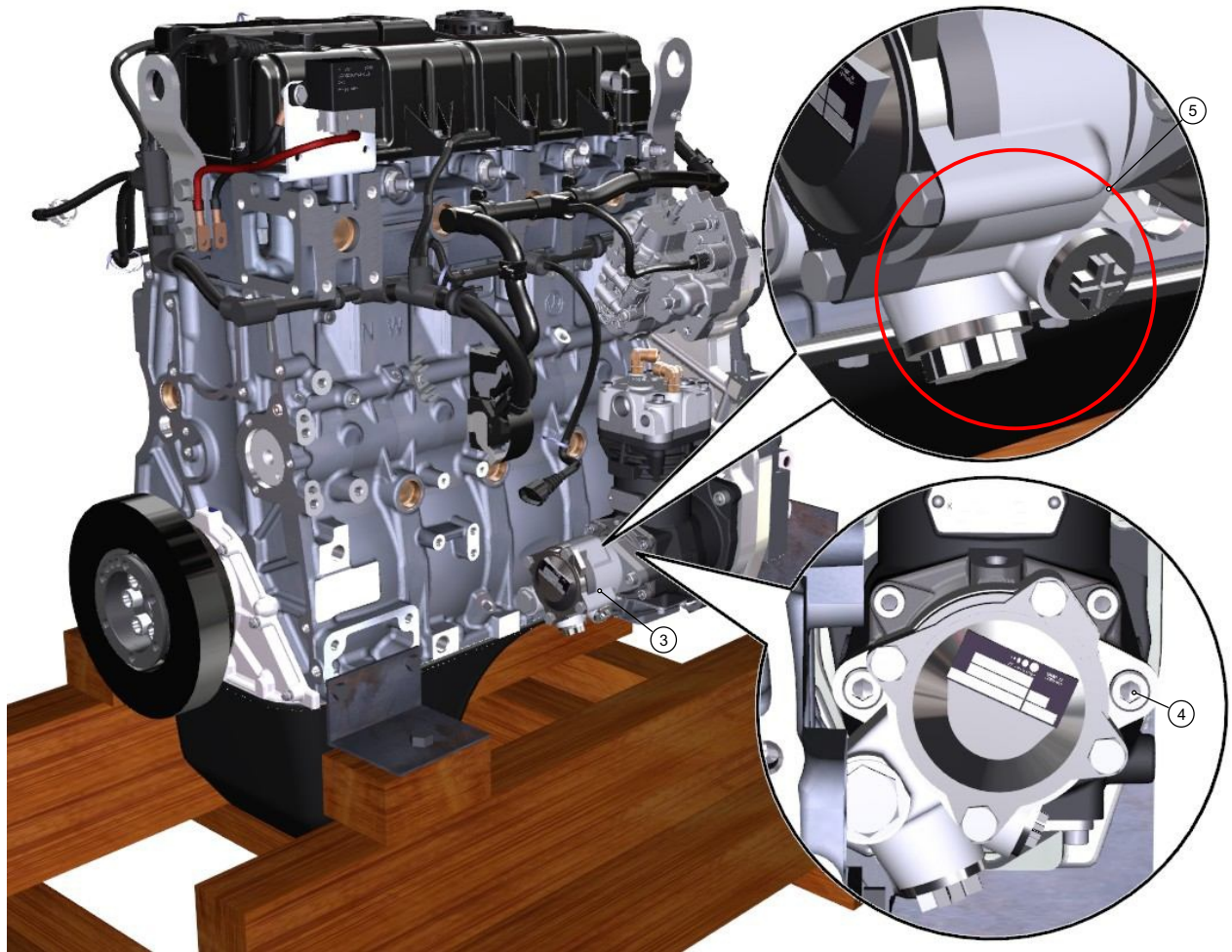
2

**ПРЕДУПРЕЖДЕНИЕ**

Насос гидроусилителя руля устанавливать заглушками (5) к низу!

Установить насос гидроусилителя руля (3) на фланец воздушного компрессора, совместив замок насоса ГУР с замком на валу воздушного компрессора и ввернув 2 болта (4) М10-6х30-8.8 предварительно от руки.

Завернуть болты (4) окончательно ключом  $S_{вн}=8$ , обеспечив затяжку моментом  $M_{кр}=50-55$  Н м.



**Требования после завершения работы**

1

**ПРЕДУПРЕЖДЕНИЕ**

Заглушки с насоса гидроусилителя руля не снимать!



**Руководство по ремонту  
двигателей ЯМЗ-5344-10,  
ЯМЗ-53442**

Установка трубок подвода и отвода охлаждающей жидкости к  
воздушному компрессору. Установка трубки подвода масла к КПП

**Установка трубок подвода и отвода охлаждающей жидкости к  
воздушному компрессору. Установка трубки подвода масла к  
КПП**

***Предварительные требования***

**Данные об изделии**

Требуемые условия для обслуживания

Безразлично

**Требуемые условия**

*Таблица 1 Требуемые условия*

Наименование	Модуль данных
Нет условий	

**Вспомогательное оборудование**

*Таблица 2 Вспомогательное оборудование*

Наименование	Обозначение/Код	Количество
Ключ комбинированный S=22	Ключ комбинированный S=22	1 шт
Ключ комбинированный S=13	Ключ комбинированный S=13	2 шт
Ключ комбинированный S=19	Ключ комбинированный S=19	1 шт
Ключ комбинированный S=15	Ключ комбинированный S=15	1 шт
Ключ динамометрический (M=5-80 Нм)	Ключ динамометрический (M=5-80 Нм)	1 шт

**Расходные материалы**

*Таблица 3 Расходные материалы*

Наименование	Обозначение/Код	Количество
герметик "Анагерм-100"		1 шт
герметик "Анакрол-2051"		1 шт

## Запасные части

Таблица 4 Запасные части

Наименование	Обозначение/Код	Количество
Нет		

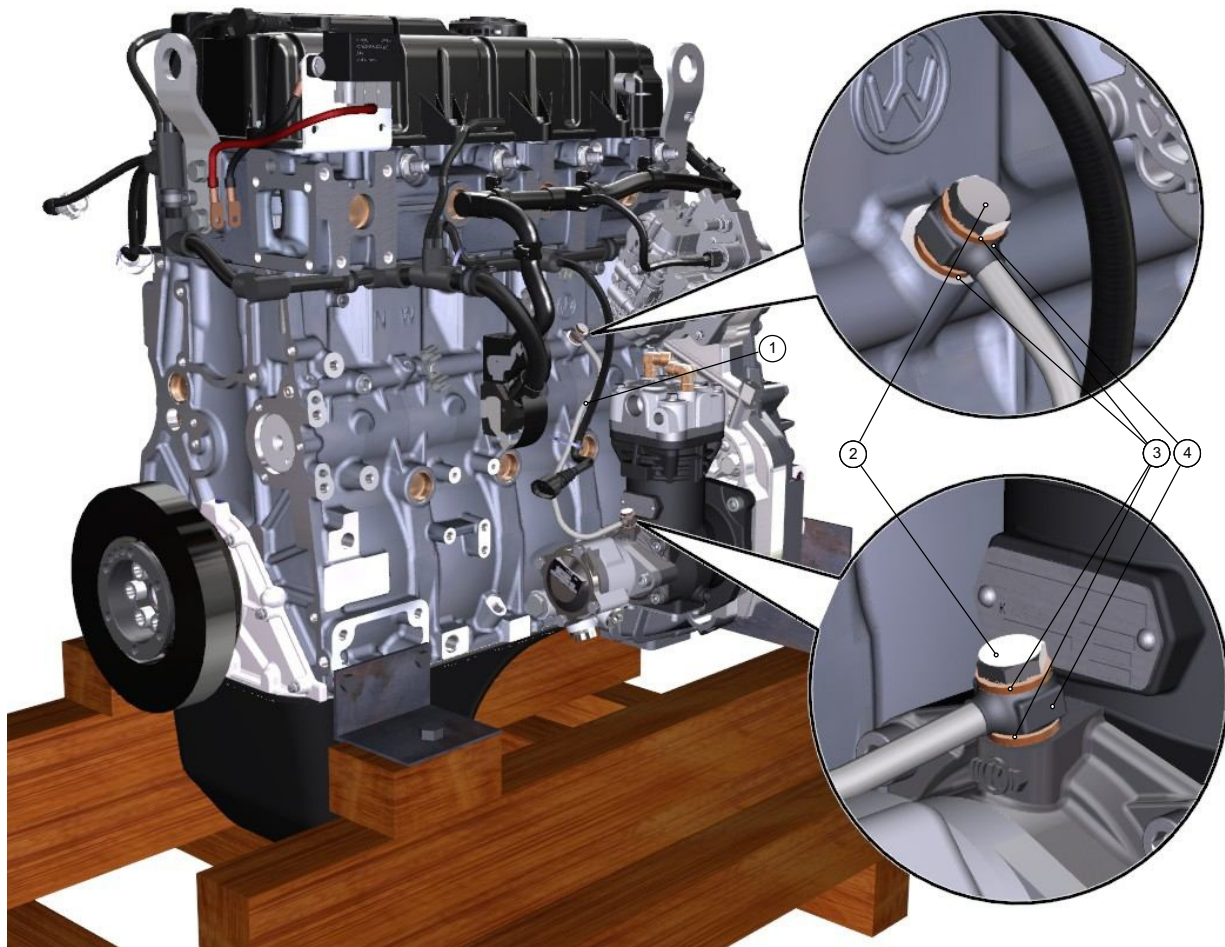
## Меры безопасности

### ПРЕДУПРЕЖДЕНИЕ

Снять все заглушки из соответствующих отверстий блока цилиндров и КПП!

### *Порядок работ*

- 1 Установить трубку подвода масла (1) к воздушному компрессору, ввернув 2 болта (2) М10х1-6gx21 крепления трубки к блоку цилиндров и к воздушному компрессору ключом S=15, обеспечив затяжку моментом  $M_{кр}=21-31$  Н м и подложив по 2 шайбы (3) с обеих сторон наконечников (4) трубки



- 2 В случае отсутствия угольника (7) отвода охлаждающей жидкости от КПП в блок



## Руководство по ремонту двигателей ЯМЗ-5344-10, ЯМЗ-53442

Установка трубок подвода и отвода охлаждающей жидкости к воздушному компрессору. Установка трубки подвода масла к КПП

цилиндров на блоке цилиндров, вернуть угольник в соответствующее резьбовое отверстие на блоке цилиндров ключом  $S=19$ , обеспечив затыжку моментом  $M_{кр}=24-35$  Н м, предварительно нанести на резьбу угольника и отверстия герметик "Анагерм-100" или "Анакрол-2051", ориентируя его, как показано на рисунке 2 (  $11^{\circ}$  относительно привалочной плоскости головки цилиндров).

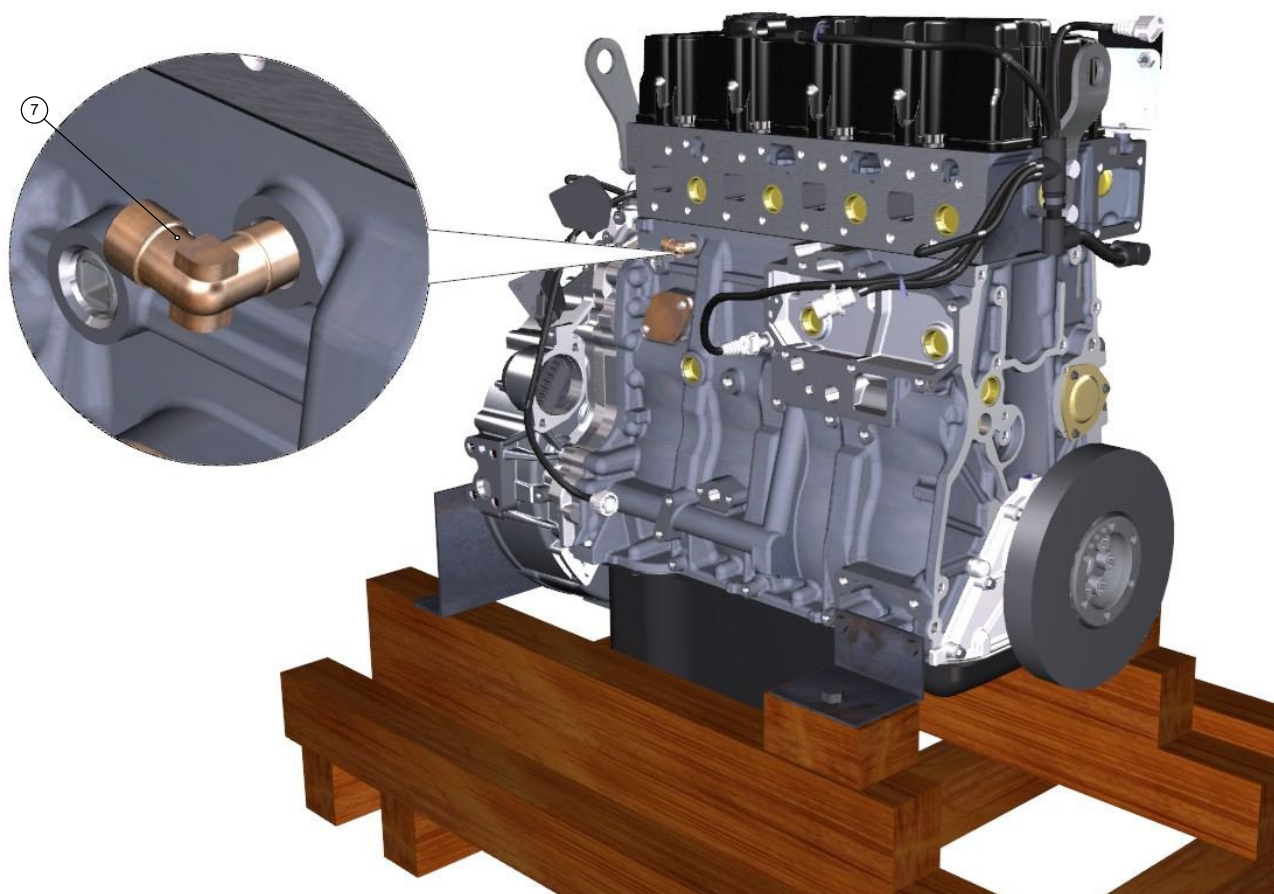


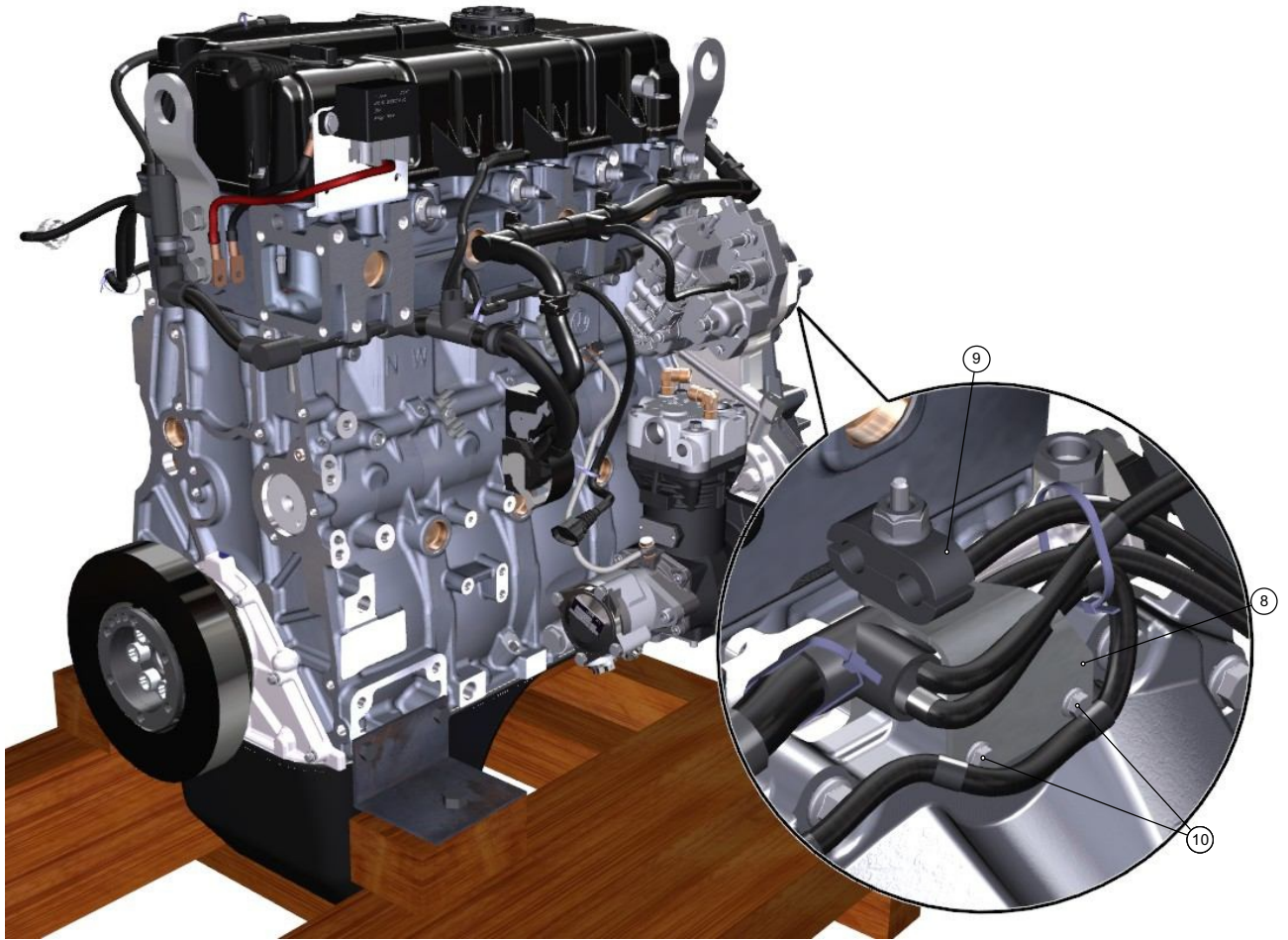
Рисунок 2 Установка угольника в отверстие блока цилиндров

- 3 Установить кронштейн (8) в сборе со скобой (9) на картер маховика, ввернув 2 болта (10) М8-6gx16-8.8 ключом  $S=13$ .



## Руководство по ремонту двигателей ЯМЗ-5344-10, ЯМЗ-53442

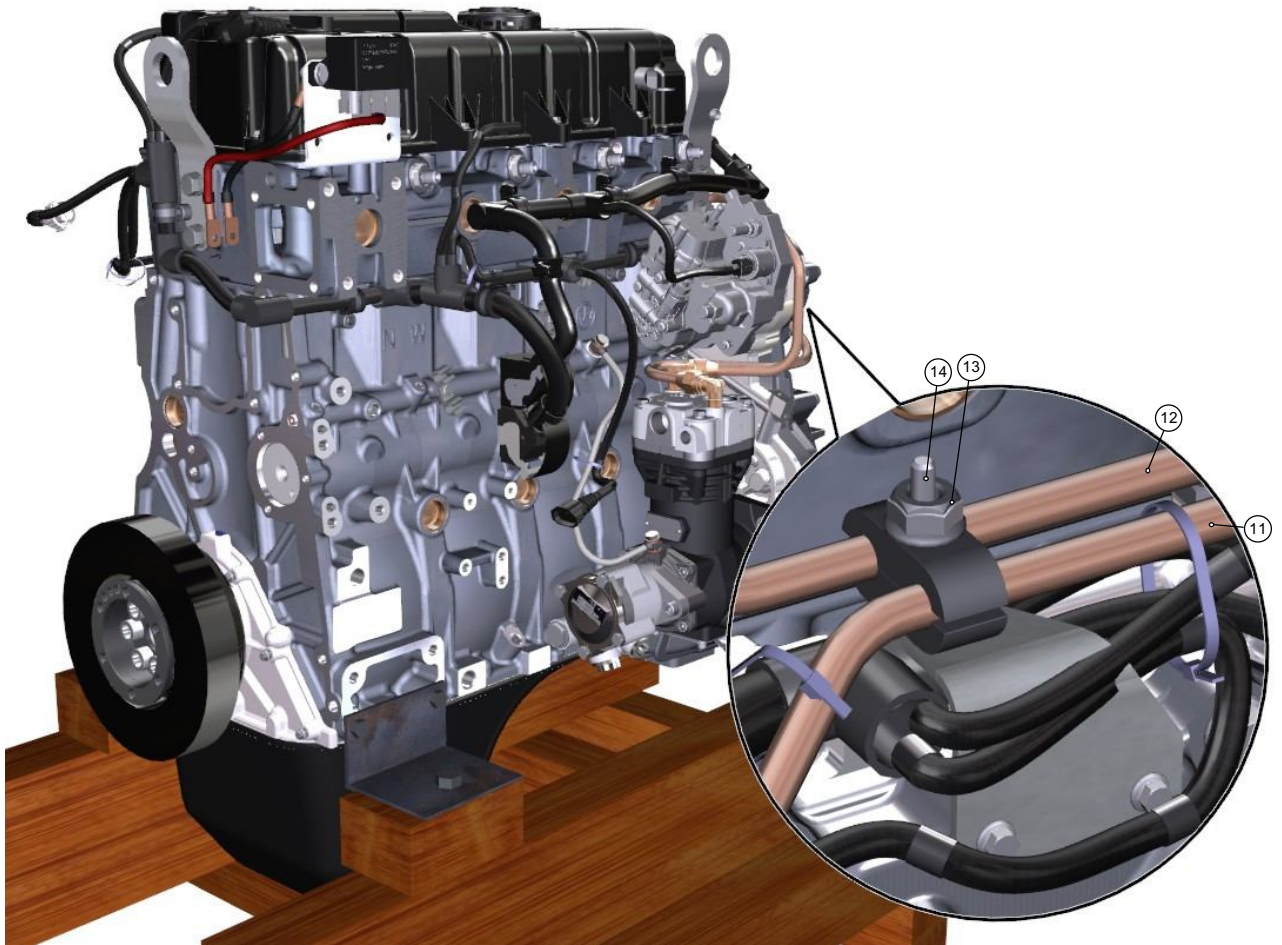
Установка трубок подвода и отвода охлаждающей жидкости к воздушному компрессору. Установка трубки подвода масла к КПП



- 4 Установить трубки подвода (11) и отвода (12) охлаждающей жидкости с двигателя к КПП, отвернув/завернув гайку (13) скобы крепления трубок ключом S=13, обеспечив затяжку моментом  $M_{кр}=17-24$  Н м, придерживая болт (14) ключом S=13.

## Руководство по ремонту двигателей ЯМЗ-5344-10, ЯМЗ-53442

Установка трубок подвода и отвода охлаждающей жидкости к воздушному компрессору. Установка трубки подвода масла к КПП



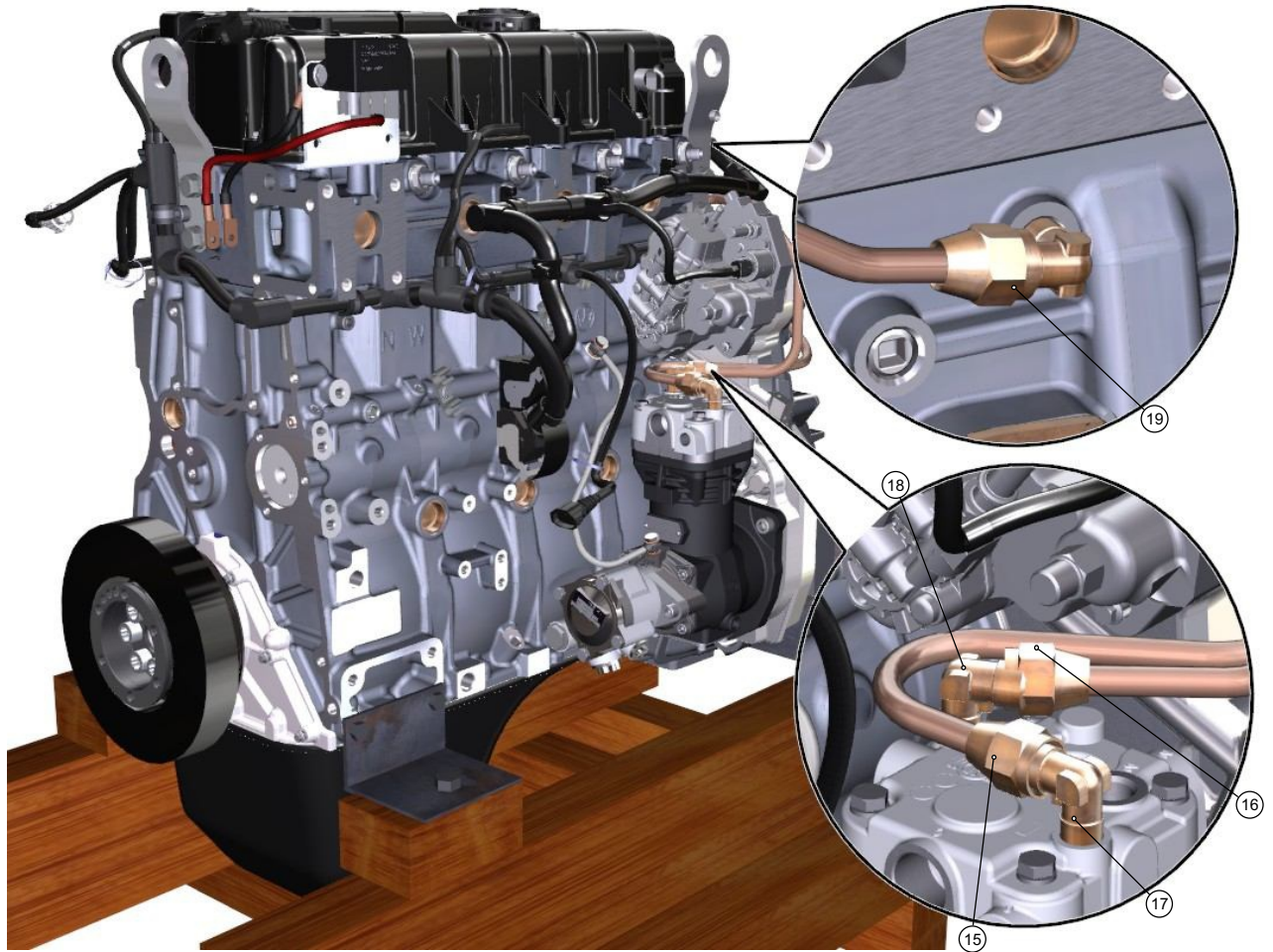
- 5 Завернуть гайку (15), (16) крепления трубок подвода, отвода охлаждающей жидкости на резьбу угольников (17), (18) воздушного компрессора ключом S=22, обеспечив затяжку моментом  $M_{кр}=24-35$  Н м.

Завернуть гайку (19) крепления трубки отвода охлаждающей жидкости на резьбу угольника (7) ключом S=22, обеспечив затяжку моментом  $M_{кр}=24-35$  Н м.



## Руководство по ремонту двигателей ЯМЗ-5344-10, ЯМЗ-53442

Установка трубок подвода и отвода охлаждающей жидкости к  
воздушному компрессору. Установка трубки подвода масла к КПП



**Требования после завершения работы**

1

### **ПРЕДУПРЕЖДЕНИЕ**

**Заглушить все открытые отверстия трубок и воздушного компрессора!**

## Установка стартера

### Предварительные требования

#### Данные об изделии

Требуемые условия для обслуживания

Безразлично

#### Требуемые условия

Таблица 1 Требуемые условия

Наименование	Модуль данных
Нет условий	

#### Вспомогательное оборудование

Таблица 2 Вспомогательное оборудование

Наименование	Обозначение/Код	Количество
Ключ комбинированный S=19	Ключ комбинированный S=19	1 шт

#### Расходные материалы

Таблица 3 Расходные материалы

Наименование	Обозначение/Код	Количество
Нет		

#### Запасные части

Таблица 4 Запасные части

Наименование	Обозначение/Код	Количество
Нет		

#### Меры безопасности

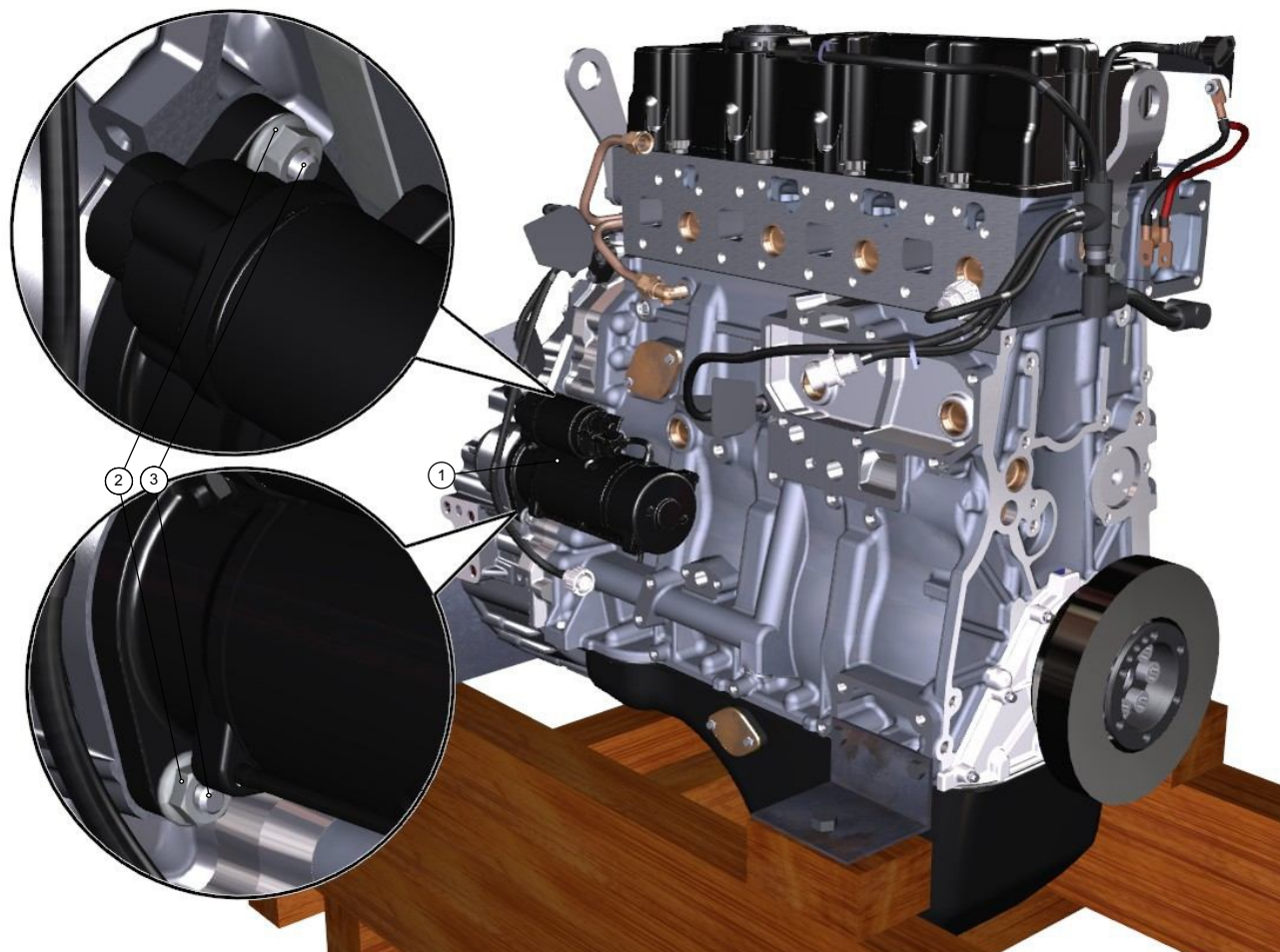
Общие

### Порядок работ

- 1 Установить стартер (1) до упора в расточку картера маховика втягивающим реле к верху, обеспечив зацепление шестерни стартера с венцом маховика и совместив отверстия на фланце стартера с 2 шпильками (2) М12 1.25.

Навернуть 2 гайки (3) М12х1.25 крепления стартера на шпильки картера маховика предварительно от руки.

Завернуть гайки (3) окончательно ключом S=19, обеспечив затяжку моментом  $M_{кр}=80-100$  Н м.





## Установка трубы распределительной

### Предварительные требования

#### Данные об изделии

Требуемые условия для обслуживания

Безразлично

#### Требуемые условия

Таблица 1 Требуемые условия

Наименование	Модуль данных
Нет условий	

#### Вспомогательное оборудование

Таблица 2 Вспомогательное оборудование

Наименование	Обозначение/Код	Количество
Ключ комбинированный S=13	Ключ комбинированный S=13	1 шт
Ключ комбинированный S=22	Ключ комбинированный S=22	1 шт
Ключ динамометрический (M=5-80 Нм)	Ключ динамометрический (M=5-80 Нм)	1 шт

#### Расходные материалы

Таблица 3 Расходные материалы

Наименование	Обозначение/Код	Количество
Герметик "Анагерм-100"		1 шт
Герметик "Анакрол-2501"		1 шт

#### Запасные части

Таблица 4 Запасные части

Наименование	Обозначение/Код	Количество
Прокладка водяной трубы (поз.6)	5340.1303268	2 шт
Прокладка водяной трубы (поз.5)	5340.1303324	2 шт

## Меры безопасности

### ПРЕДУПРЕЖДЕНИЕ

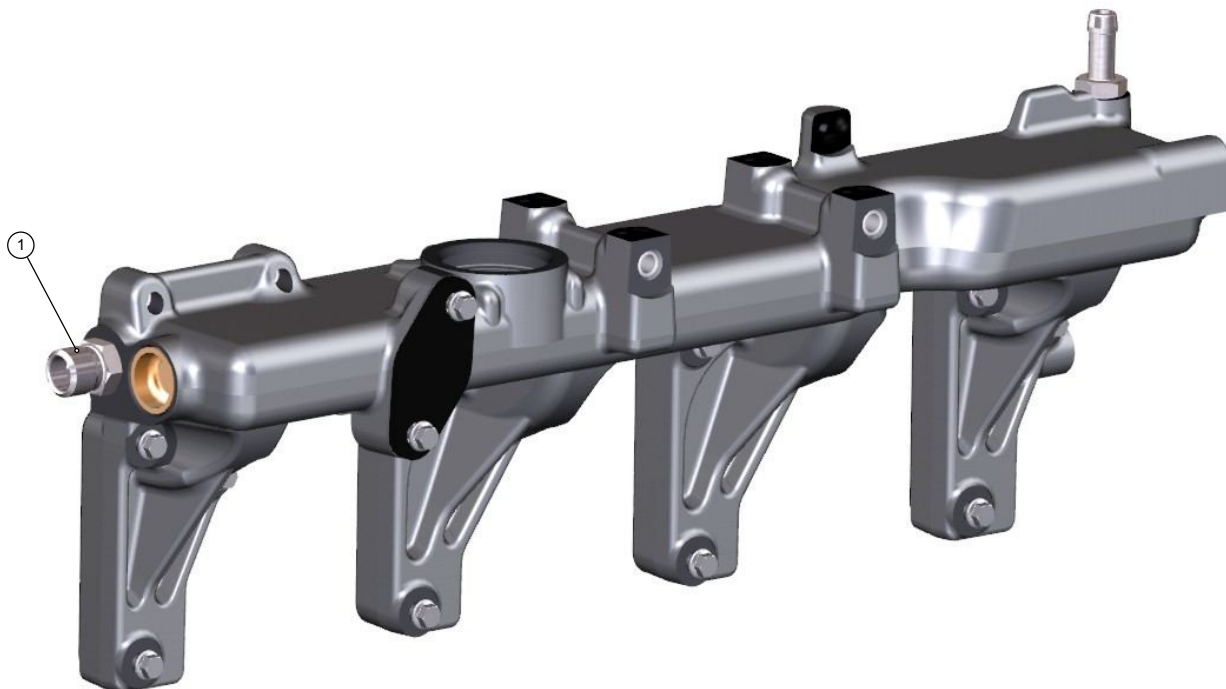
Снять заглушку со штуцера трубы распределительной!

### ПРЕДУПРЕЖДЕНИЕ

Визуально проверить каналы трубы распределительной на наличие загрязнений и при необходимости продуть сжатым воздухом!

### *Порядок работ*

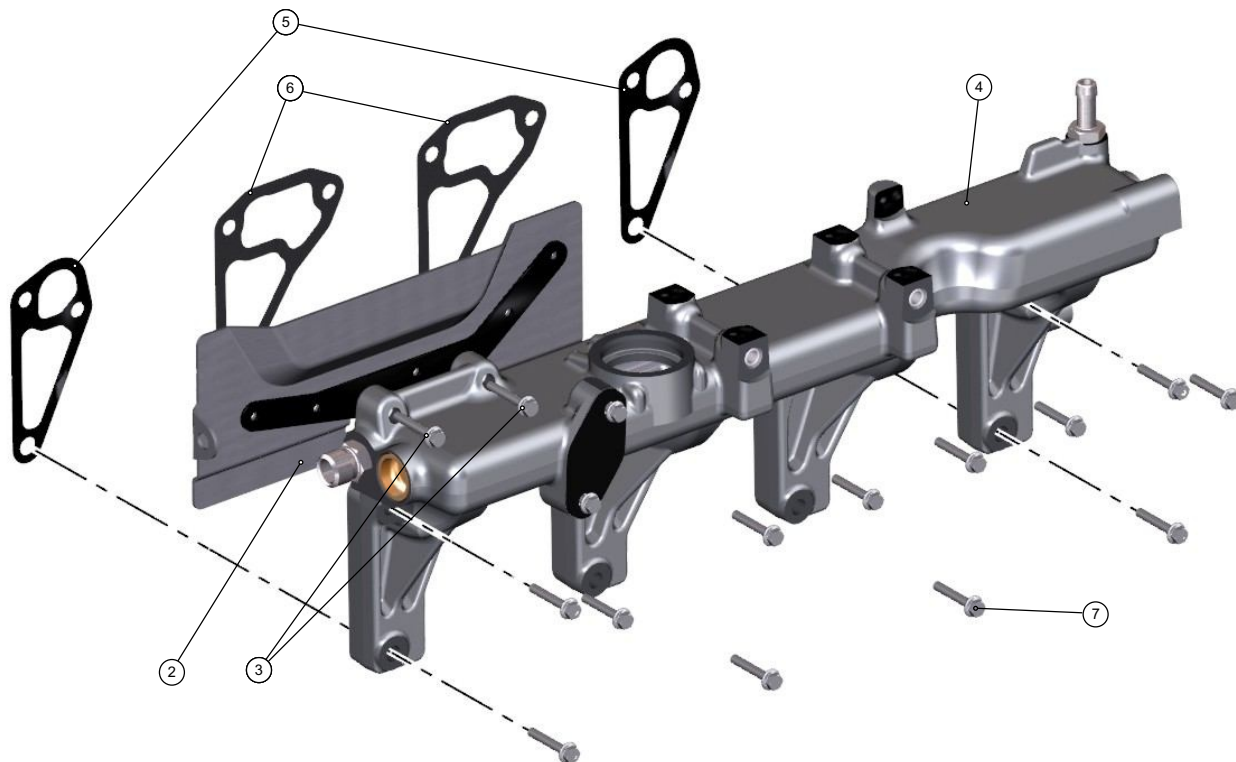
- 1 В случае отсутствия штуцера (1) на трубе распределительной, вернуть штуцер в резьбовое отверстие трубы распределительной ключом S=19, обеспечив затяжку моментом  $M_{кр}=24-35$  Н м, предварительно нанести на резьбу штуцера и отверстия герметик "Анагерм-100" или "Анакрол-2051".



- 2 Установить экран теплозащитный (2), вернув 2 болта (3) М8-6gx16-8.8 его крепления на трубу распределительную ключом S=13.
- 3 Установить трубу распределительную (4) с прокладками (5), (6), вернув 12 болтов (7) М8-6gx35-8.8 в отверстия головки блока цилиндров предварительно от руки.

**ПРЕДУПРЕЖДЕНИЕ**

Прокладки (5), (6) одноразового использования!



- 4 Завернуть болты (7) окончательно ключом S=13 в порядке, указанном на рисунке 1, обеспечив затяжку моментом  $M_{кр}=22-25$  Н м.

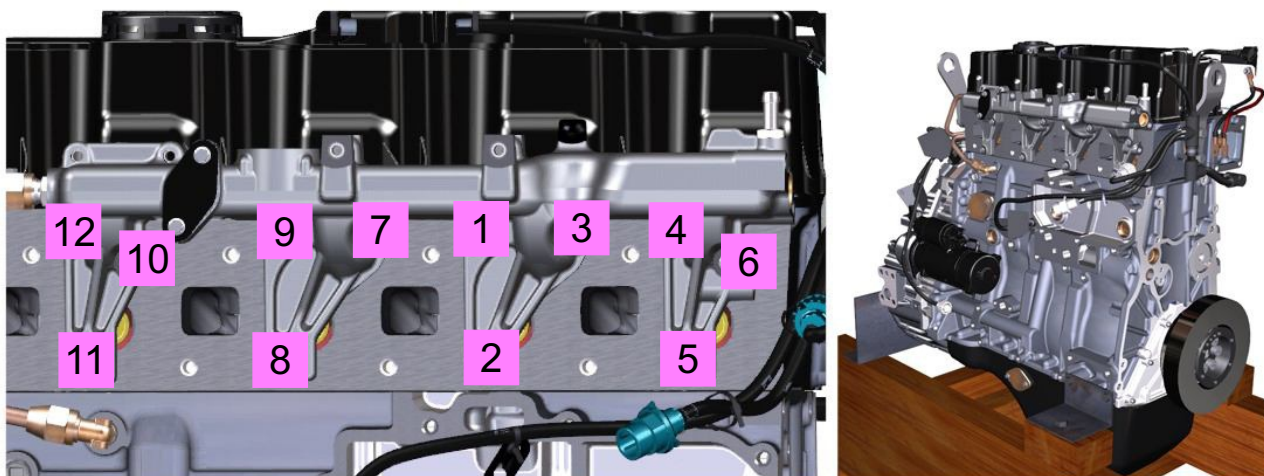
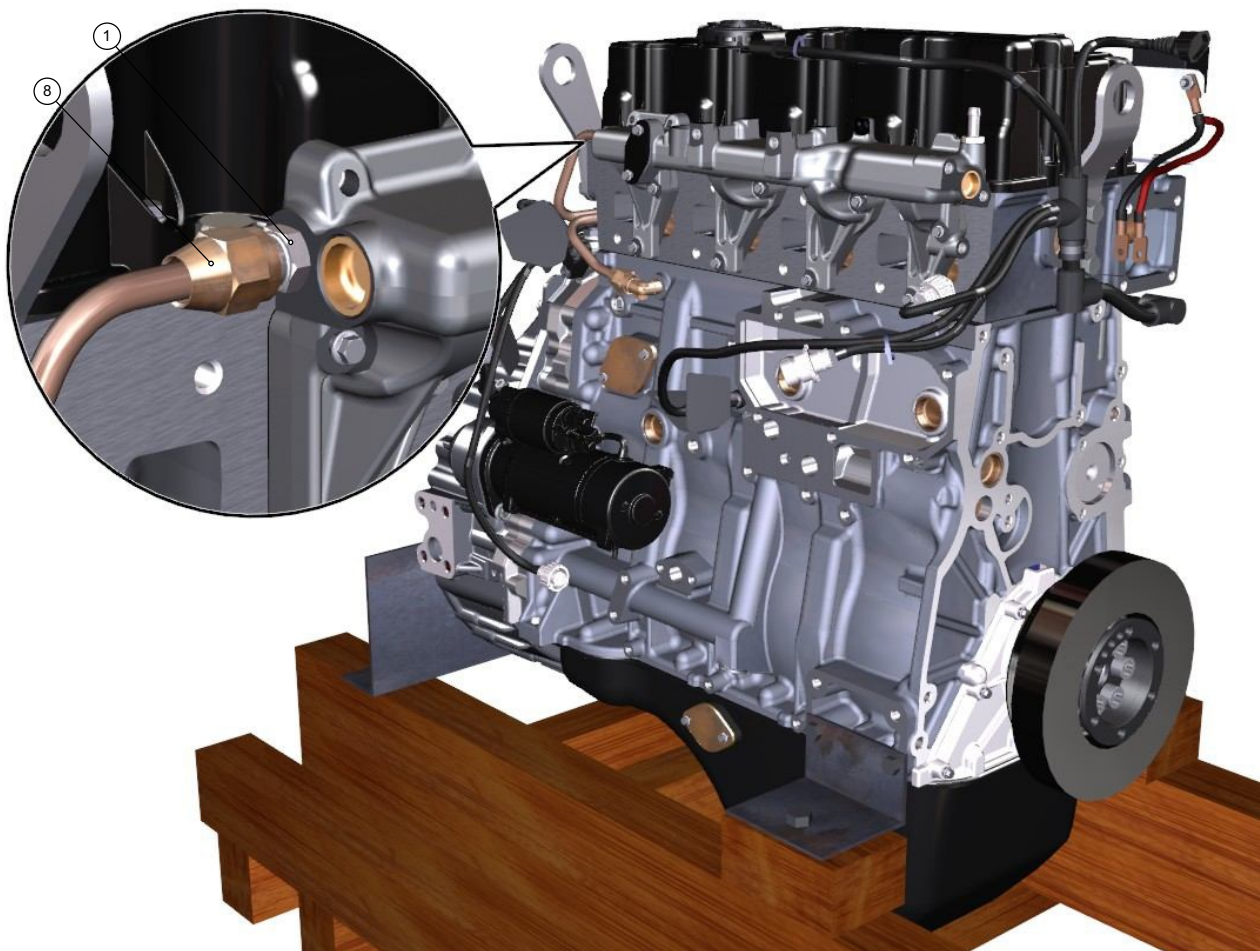


Рисунок 3 Порядок затяжки болтов крепления трубы распределительной

- 5 Ввернуть гайку (8) трубки подвода охлаждающей жидкости к воздушному компрессору на штуцер (1) трубы распределительной ключом S=22, обеспечив затяжку моментом  $M_{кр}=24-35$  Н м.



## Установка выпускного коллектора

### Предварительные требования

#### Данные об изделии

Требуемые условия для обслуживания

Безразлично

#### Требуемые условия

Таблица 1 Требуемые условия

Наименование	Модуль данных
Нет условий	

#### Вспомогательное оборудование

Таблица 2 Вспомогательное оборудование

Наименование	Обозначение/Код	Количество
Ключ комбинированный S=15	Ключ комбинированный S=15	1 шт
Ключ динамометрический (M=5-80 Нм)	Ключ динамометрический (M=5-80 Нм)	1 шт

#### Расходные материалы

Таблица 3 Расходные материалы

Наименование	Обозначение/Код	Количество
Нет		

#### Запасные части

Таблица 4 Запасные части

Наименование	Обозначение/Код	Количество
Прокладка выпускного коллектора (поз. 2)	5340.1008027	4 шт

#### Меры безопасности

##### **ПРЕДУПРЕЖДЕНИЕ**

Визуально проверить каналы выпускного коллектора на наличие загрязнений и при необходимости продуть сжатым воздухом!



## Порядок работ

- 1 Установить выпускной коллектор (1) в сборе с прокладками (2) и втулками (3) распорными, ввернув 8 болтов (4) М10х1.5-6х80-10.9 крепления коллектора предварительно от руки в соответствующие отверстия головки блока цилиндров.

### ПРЕДУПРЕЖДЕНИЕ

Прокладки (2) одноразового использования!



- 2 Завернуть болты (4) крепления выпускного коллектора ключом S=15 в порядке, указанном на рисунке 1, обеспечив затяжку моментом  $M_{кр} = 45-55$  Н·м.

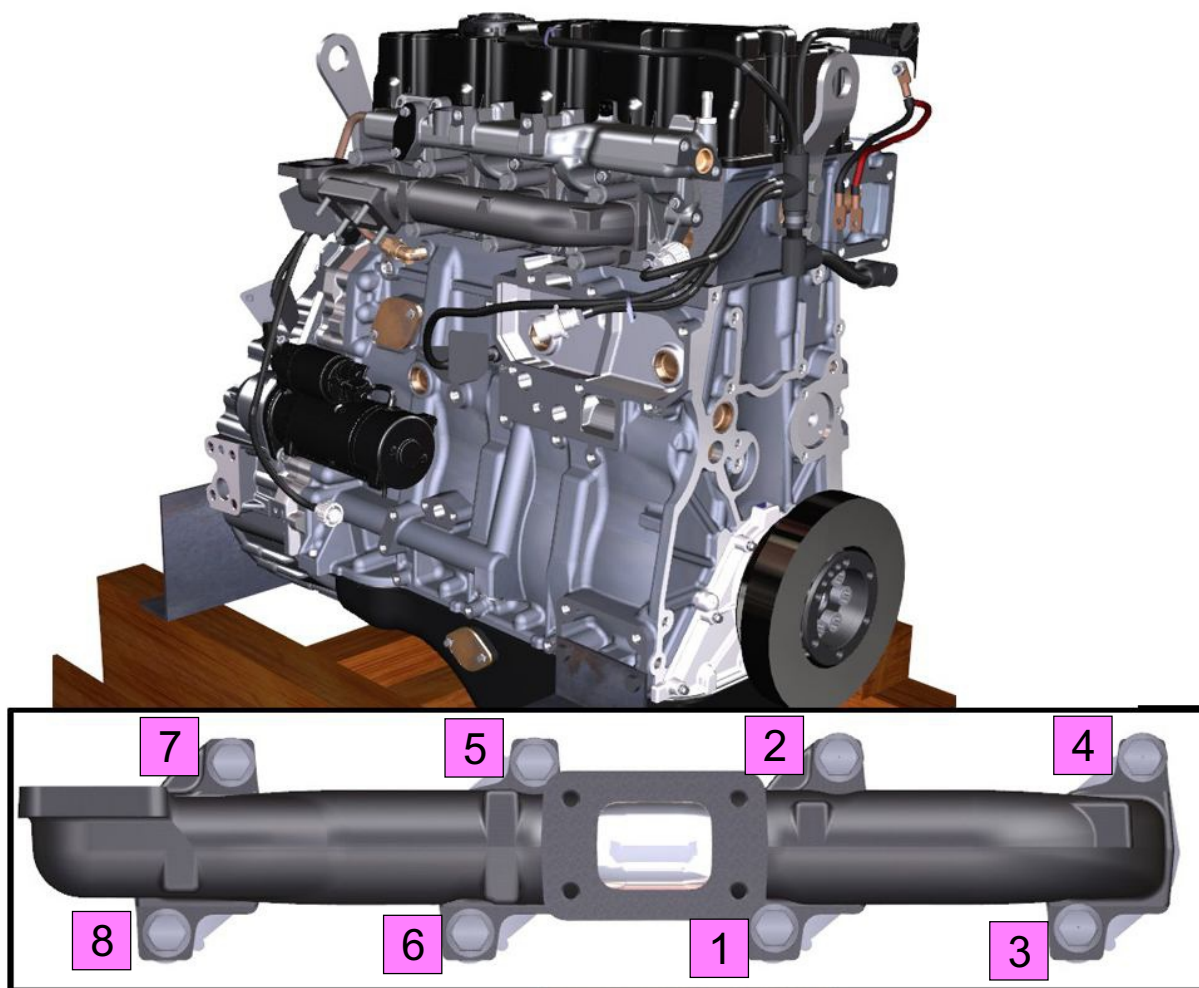


Рисунок 2 Порядок затяжки болтов крепления коллектора выпускного  
**Требования после завершения работы**

1

### ПРЕДУПРЕЖДЕНИЕ

Заглушить все открытые отверстия выпускного коллектора!



Руководство по ремонту  
двигателей ЯМЗ-5344-10,  
ЯМЗ-53442

Установка заслонки EGR и патрубка отводящего

## Установка заслонки EGR и патрубка отводящего

### Предварительные требования

#### Данные об изделии

Требуемые условия для обслуживания

Безразлично

#### Требуемые условия

Таблица 1 Требуемые условия

Наименование	Модуль данных
Нет условий	

#### Вспомогательное оборудование

Таблица 2 Вспомогательное оборудование

Наименование	Обозначение/Код	Количество
Ключ комбинированный S=13	Ключ комбинированный S=13	1 шт
Ключ динамометрический (M=5-80 Нм)	Ключ динамометрический (M=5-80 Нм)	1 шт

#### Расходные материалы

Таблица 3 Расходные материалы

Наименование	Обозначение/Код	Количество
Нет		

#### Запасные части

Таблица 4 Запасные части

Наименование	Обозначение/Код	Количество
Прокладка (поз. 3)	5340.1213034	2 шт

#### Меры безопасности

Общие

### Порядок работ

- 1 Установить патрубок отводящий (1) на коллектор выпускной, заслонку отработавших

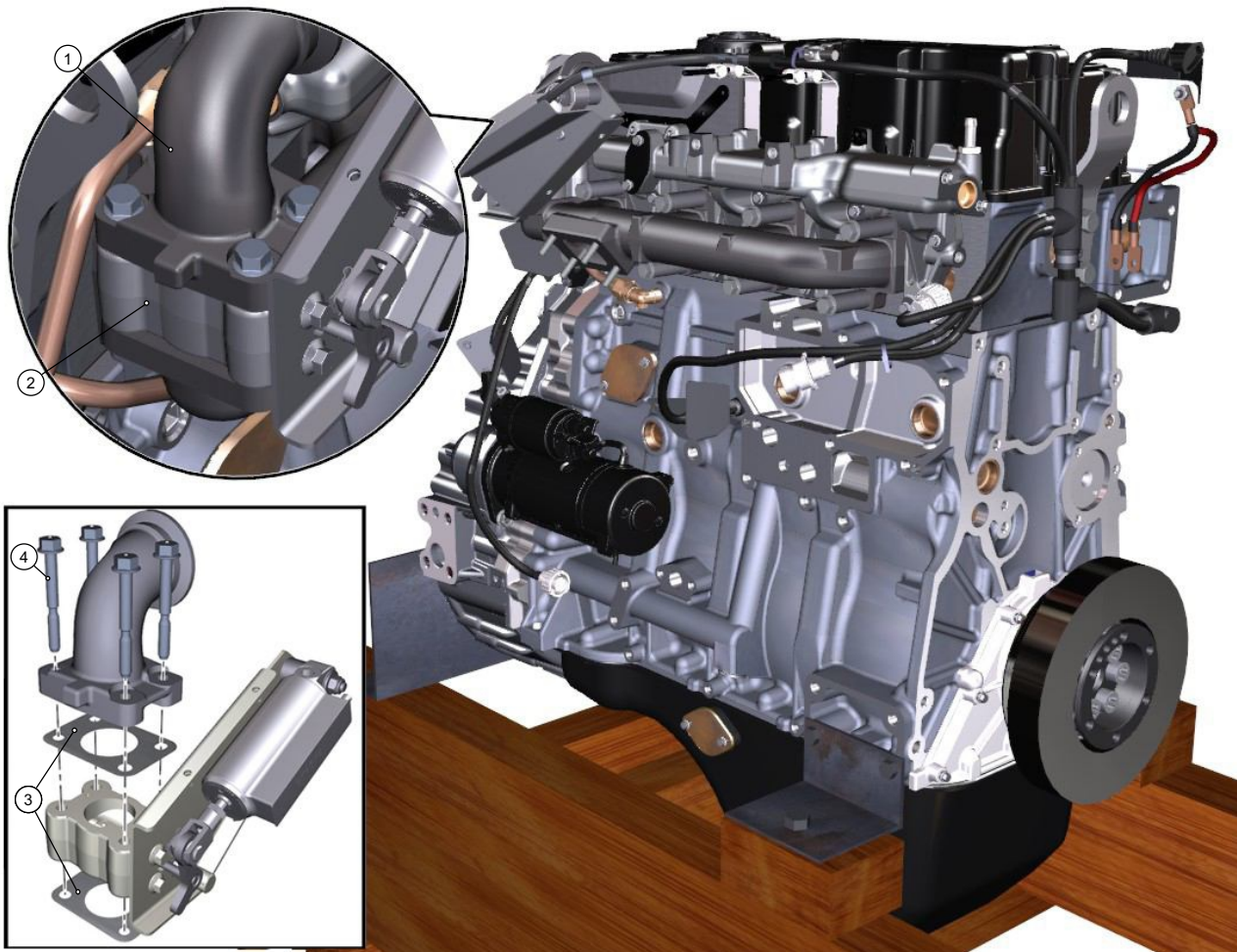
Действительно: Все

5344-10-20-050002-355

газов (2), прокладки (3), ввернув 4 болта (4) М8-6gx70-10.9 крепления патрубка отводящего и заслонки EGR в резьбовые отверстия коллектора выпускного предварительно от руки.

### ПРЕДУПРЕЖДЕНИЕ

Прокладки (3) одноразового использования!



- 2 Завернуть болты (4) крепления заслонки и выпускного патрубка окончательно ключом S=13 в порядке, указанном на рисунке 2, обеспечив затяжку моментом  $M_{кр}=25-35$  Н м.

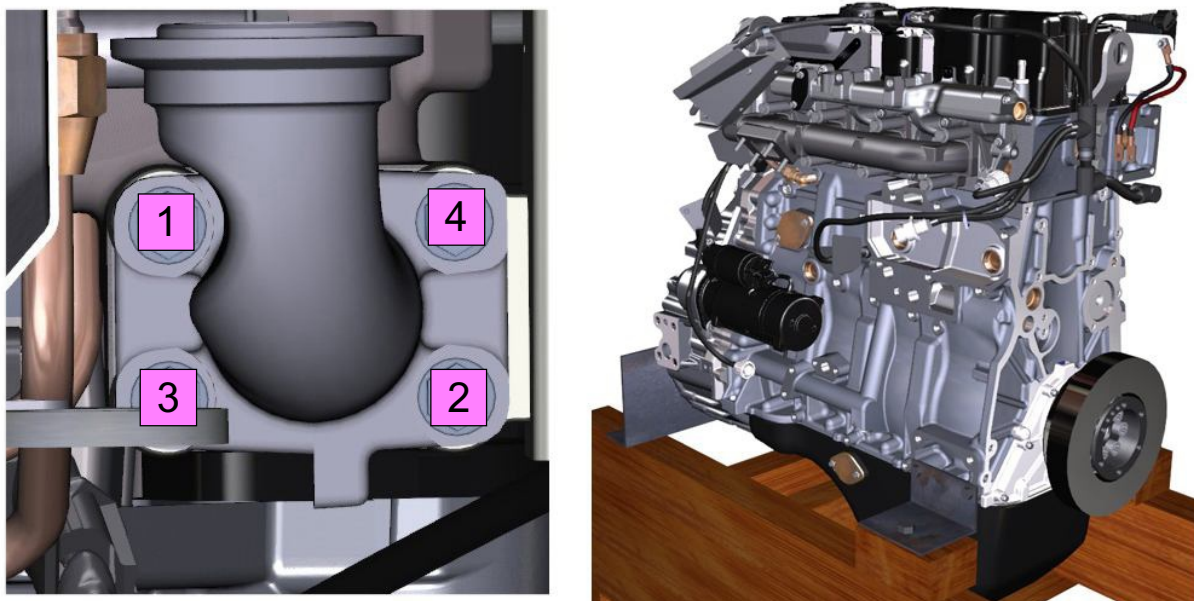


Рисунок 2 Порядок затяжки болтов крепления заслонки EGR





Руководство по ремонту  
двигателей ЯМЗ-5344-10,  
ЯМЗ-53442

Установка радиатора отработавших газов и компенсатора

## Установка радиатора отработавших газов и компенсатора

### Предварительные требования

#### Данные об изделии

Требуемые условия для обслуживания

Безразлично

#### Требуемые условия

Таблица 1 Требуемые условия

Наименование	Модуль данных
Нет условий	

#### Вспомогательное оборудование

Таблица 2 Вспомогательное оборудование

Наименование	Обозначение/Код	Количество
Ключ комбинированный S=10	Ключ комбинированный S=10	1 шт
Ключ комбинированный S=13	Ключ комбинированный S=13	1 шт
Ключ шестигранный S=5	Ключ шестигранный S=5	1 шт
Ключ динамометрический (M=5-80 Нм)	Ключ динамометрический (M=5-80 Нм)	1 шт

#### Расходные материалы

Таблица 3 Расходные материалы

Наименование	Обозначение/Код	Количество
Литол-24 ГОСТ 21150-87		0,2 г

#### Запасные части

Таблица 4 Запасные части

Наименование	Обозначение/Код	Количество
Кольцо уплотнительное (поз. 6)	5340.1213054	1 шт

#### Меры безопасности

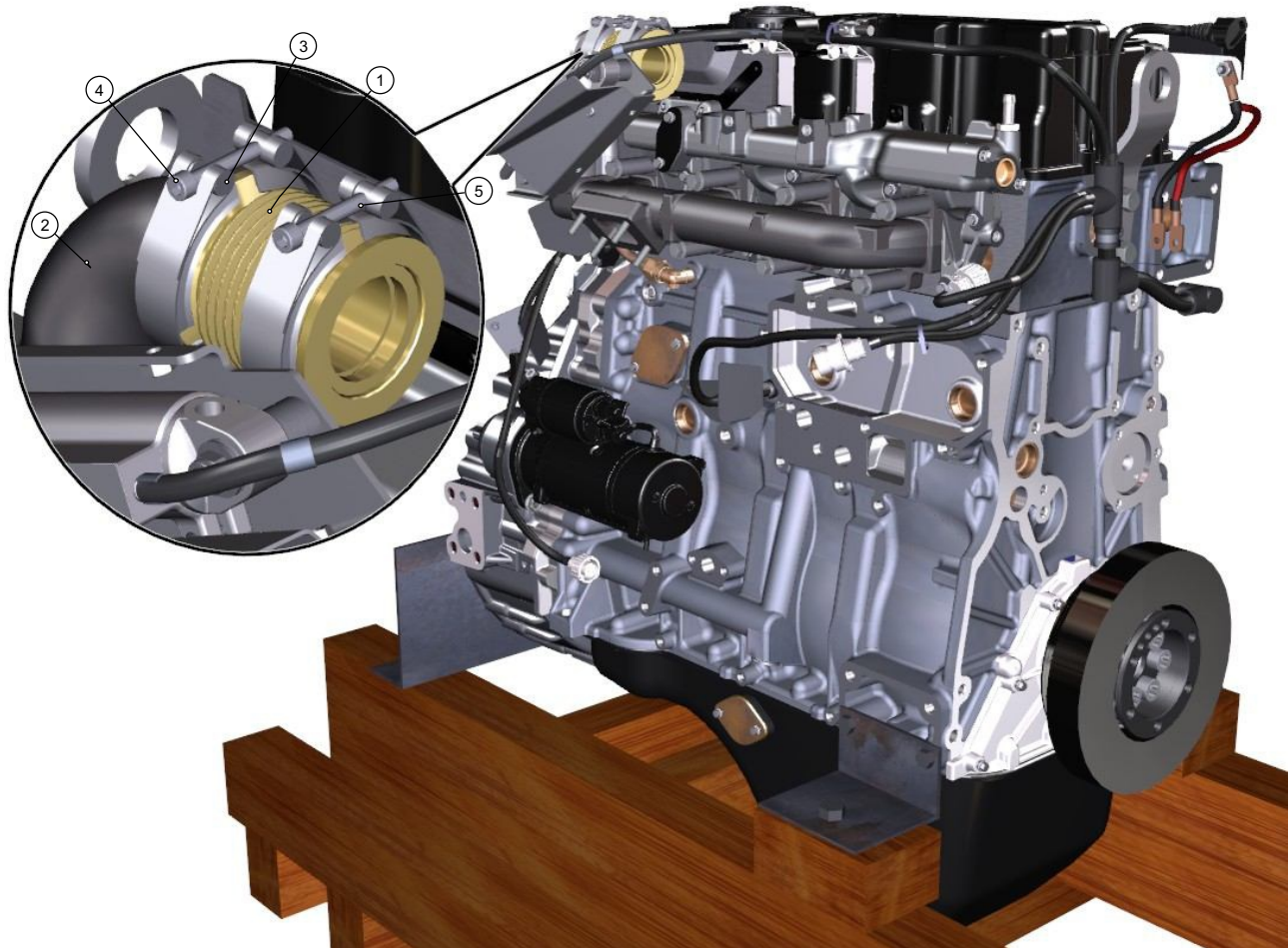
Общие

Действительно: Все

5344-10-20-050020-365

## Порядок работ

- 1 Установить компенсатор (1) на патрубок отводящий (2), зафиксировав его хомутом (3), затянув винт (4) хомута ключом  $S_{\text{вн}}=5$ , обеспечив затяжку моментом  $M_{\text{кр}}=11$  Н м.  
Надеть хомут (5) на компенсатор системы EGR.



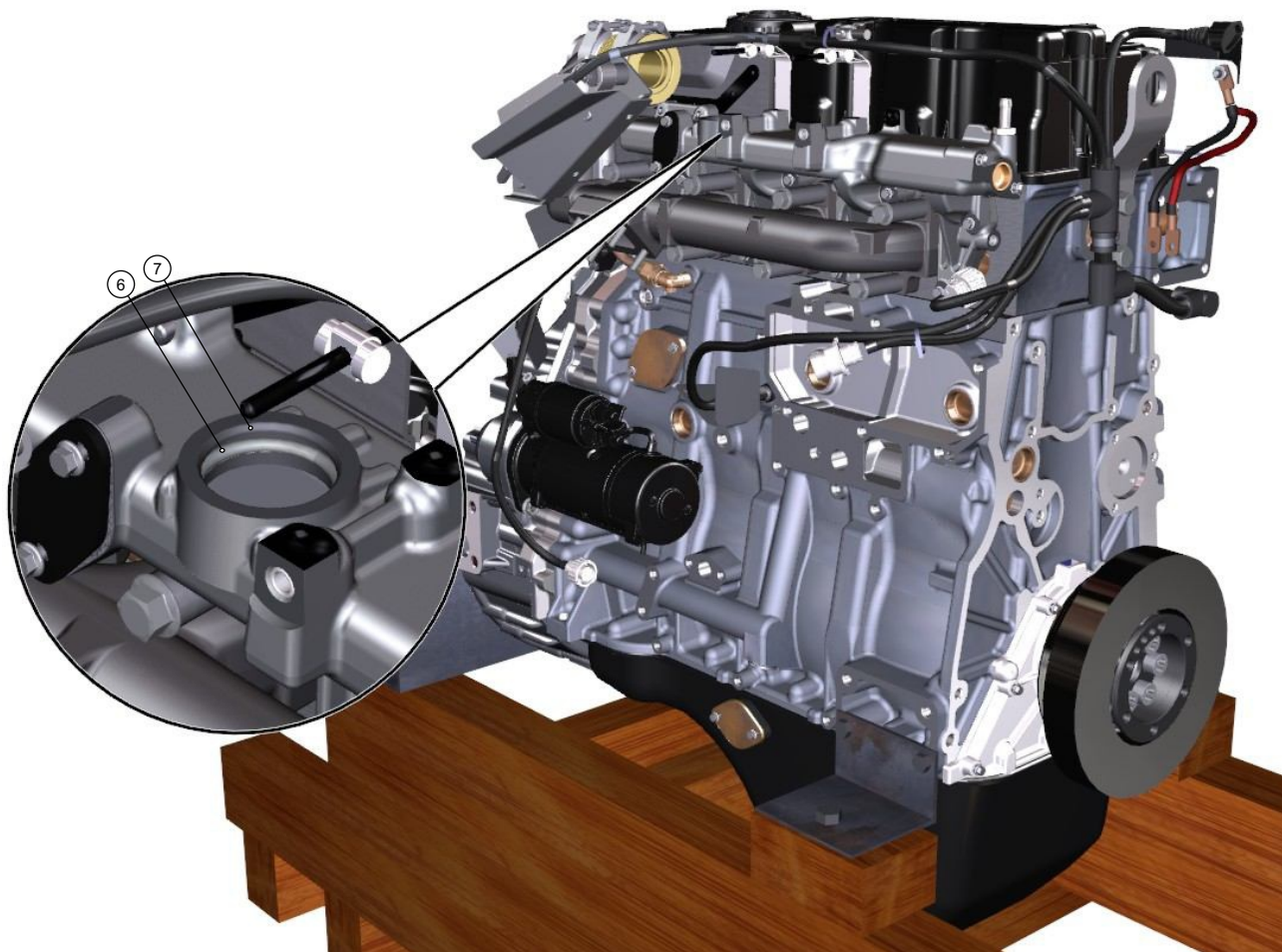
- 2 Установить кольцо уплотнительное (6) в канавку (7) трубы распределительной.

### ПРЕДУПРЕЖДЕНИЕ

Смазать кольцо уплотнительное (6) консистентной смазкой Литол-24 ГОСТ 21150-87.

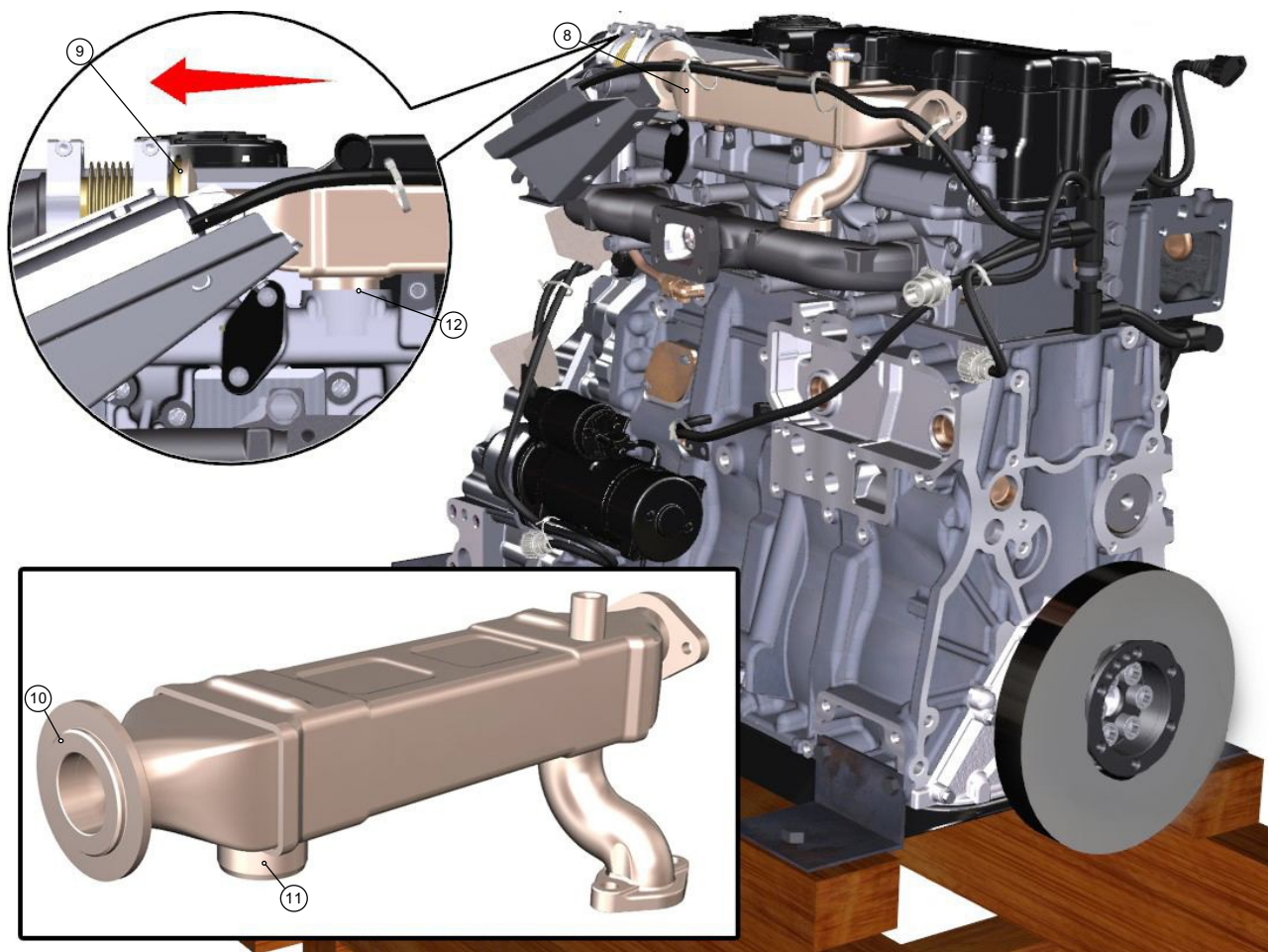
### ПРЕДУПРЕЖДЕНИЕ

Кольцо уплотнительное (6) одноразового использования!



- 3 Установить охладитель (8) отработавших газов на трубу распределительную, совместив замок компенсатора (9) и охладителя (10), а также наконечник (11) охладителя с расточкой (12) трубы распределительной.

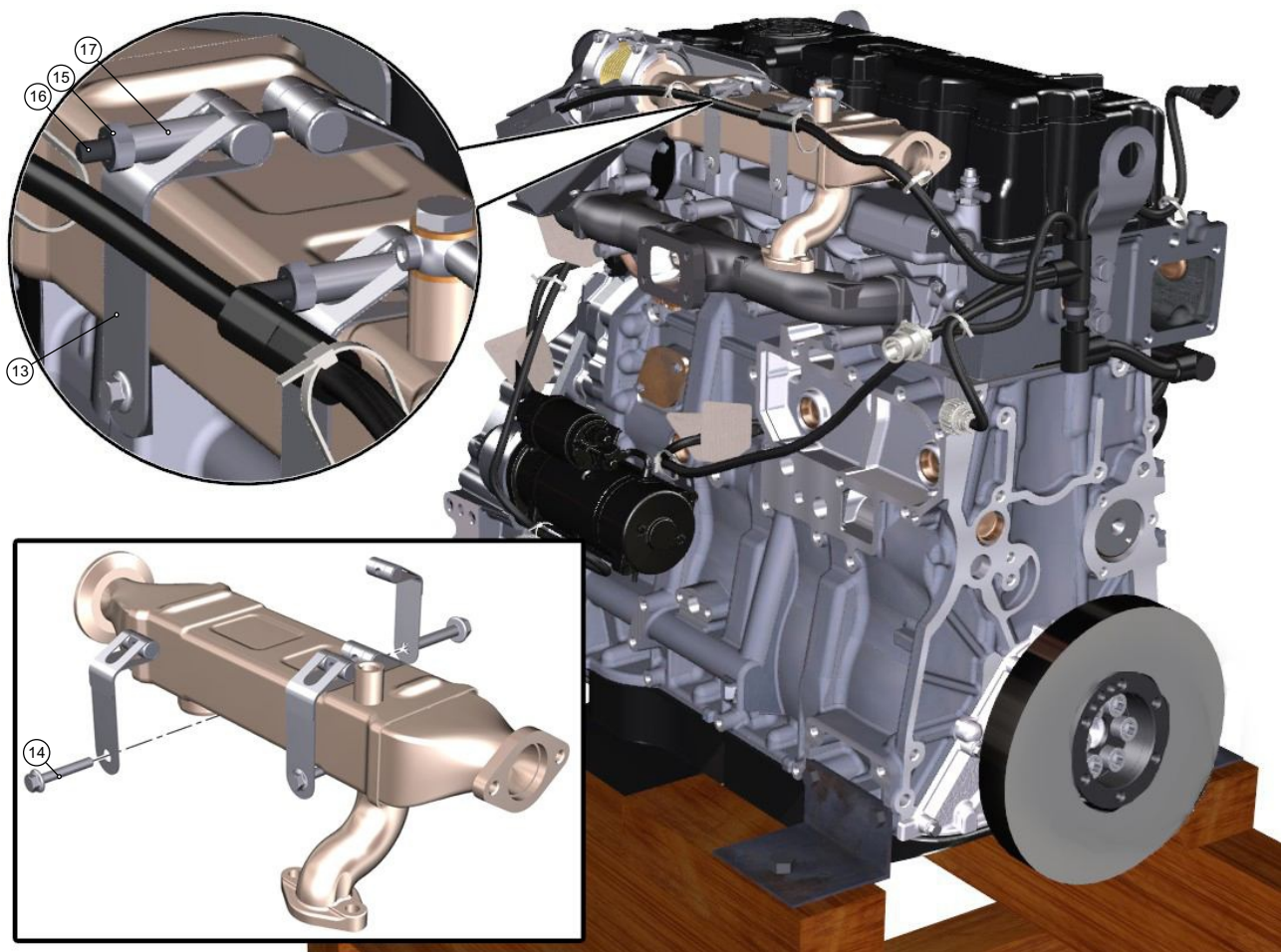




- 4 Установить два стяжных хомута (13) крепления радиатора отработавших газов, ввернув 4 болта (14) М8-6g 16-8.8 крепления хомутов в отверстия трубы распределительной ключом  $S=13$ , обеспечив затяжку моментом  $M_{кр}=20-25$  Н м.

Стянуть хомуты (13), накрутив гайки (15) на стяжные болты (16) и установив распорные втулки (17). Завернуть гайки (15) ключом  $S=10$ , обеспечив затяжку моментом  $M_{кр}=4-5$  Н м.

Зафиксировать хомут (5), затянув винт хомута ключом  $S_{вн}=5$ , обеспечив затяжку моментом  $M_{кр}=11$  Н м.







Руководство по ремонту  
двигателей ЯМЗ-5344-10,  
ЯМЗ-53442

Установка клапана заслонки EGR, кронштейна клапана и трубки  
подвода воздуха

## Установка клапана заслонки EGR, кронштейна клапана и трубки подвода воздуха

### Предварительные требования

#### Данные об изделии

Требуемые условия для обслуживания

Безразлично

#### Требуемые условия

Таблица 1 Требуемые условия

Наименование	Модуль данных
Нет условий	

#### Вспомогательное оборудование

Таблица 2 Вспомогательное оборудование

Наименование	Обозначение/Код	Количество
Ключ комбинированный S=10	Ключ комбинированный S=10	1 шт
Ключ комбинированный S=12	Ключ комбинированный S=12	1 шт
Ключ комбинированный S=13	Ключ комбинированный S=13	1 шт
Ключ комбинированный S=17	Ключ комбинированный S=17	1 шт

#### Расходные материалы

Таблица 3 Расходные материалы

Наименование	Обозначение/Код	Количество
Нет		

#### Запасные части

Таблица 4 Запасные части

Наименование	Обозначение/Код	Количество
Нет		

#### Меры безопасности

Общие

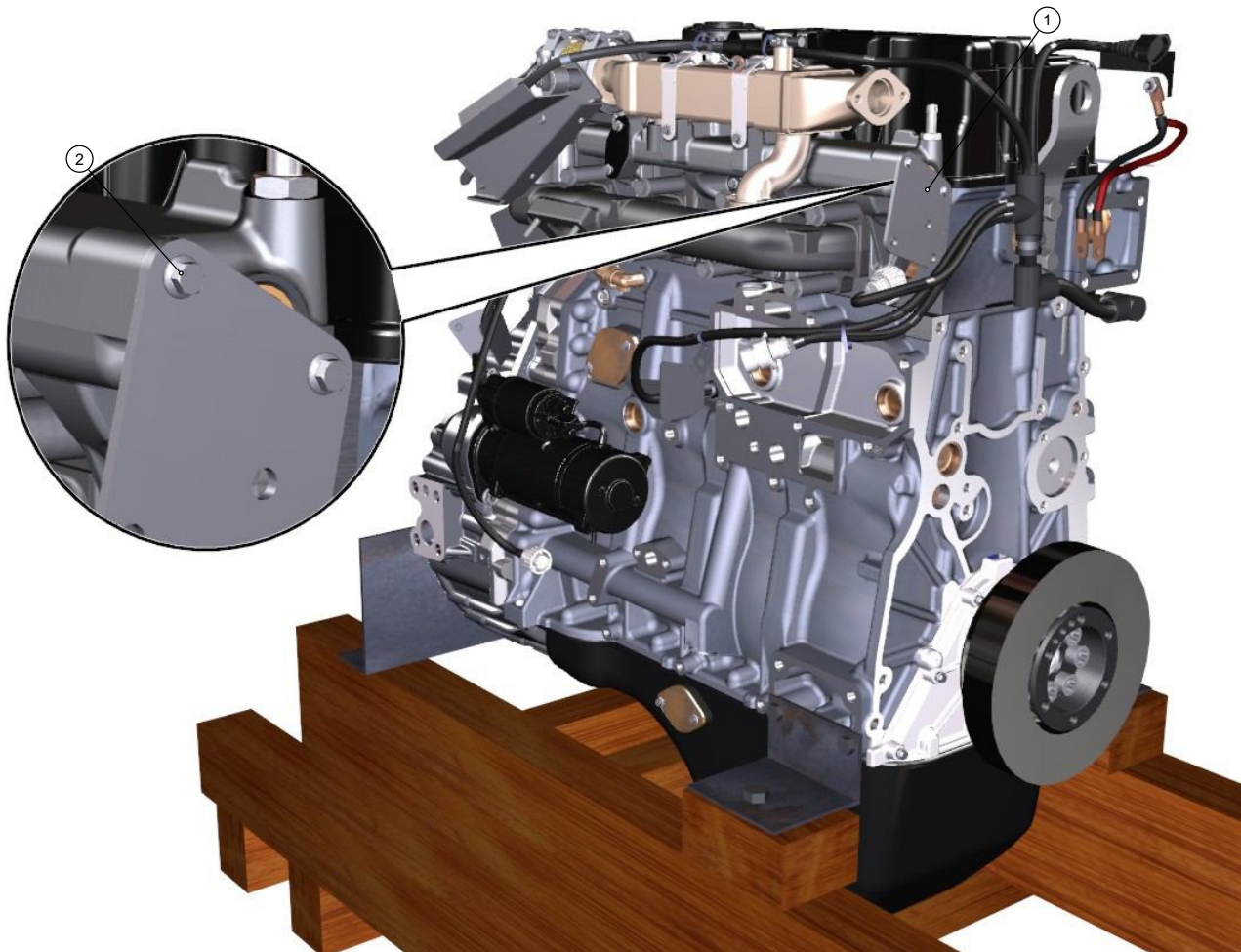
Действительно: Все

5344-10-20-050020-375

## Порядок работ

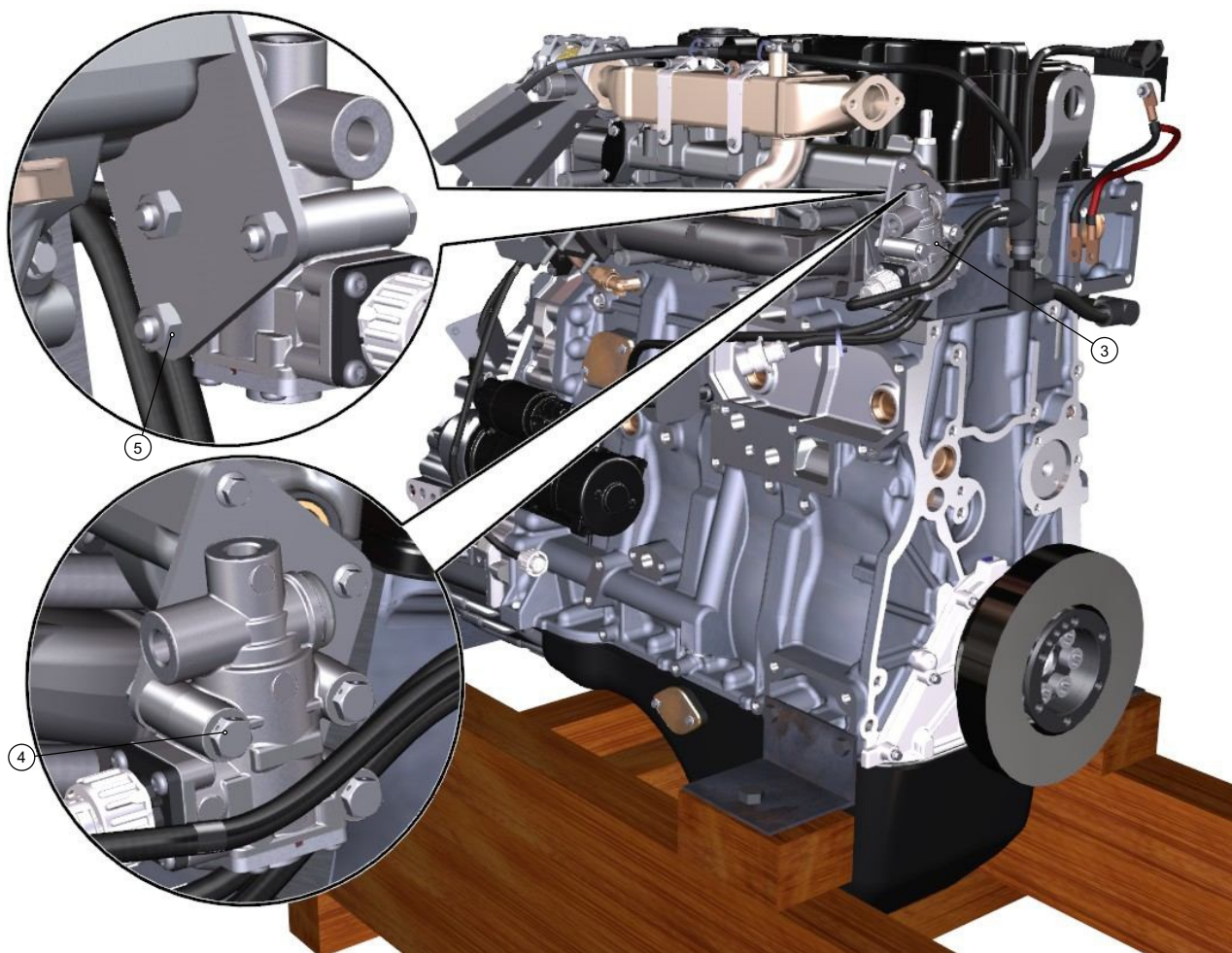
- 1 Установить кронштейн (1) клапана заслонки EGR, ввернув 2 болта (2) М8-6g 16-8.8 в отверстия трубы распределительной до упора от руки.

Завернуть болты (2) окончательно ключом S=13, обеспечив затяжку моментом  $M_{кр}=20-25$  Н м.



- 2 Установить клапан заслонки EGR (3), ввернув 3 болта (4) М8-6gх55-8.8 его крепления ключом S=12, придерживая гайки (5) ключом S=13.

Завернуть болты (4) окончательно ключом S=12, придерживая гайки (5) ключом S=13, обеспечив затяжку моментом  $M_{кр}=14-18$  Н м.

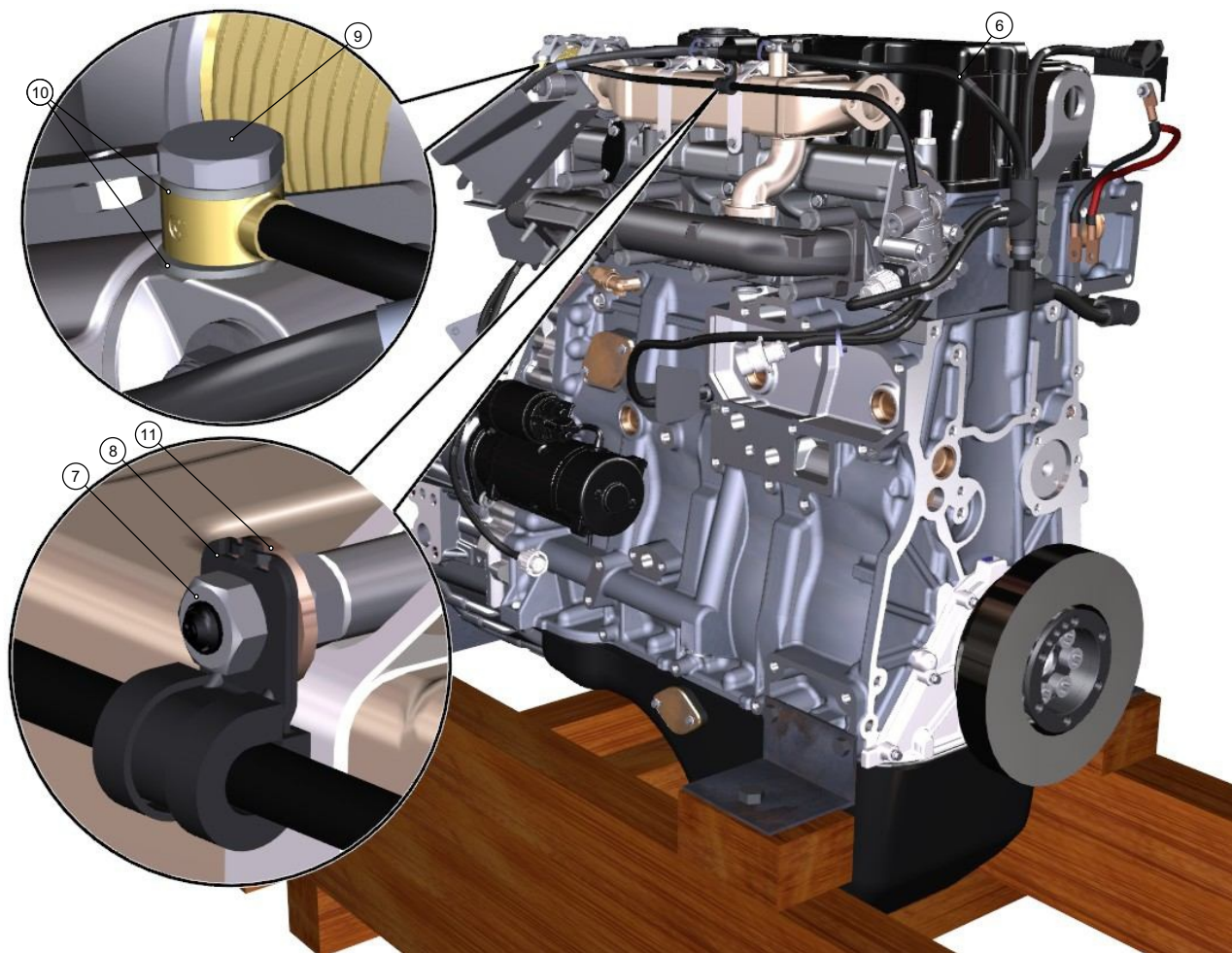


- 3 Установить трубку подвода воздуха (6), накрутив гайку (7) крепления кляммера (8) и болт (9) M12x1,5-6gx27 предварительно от руки, установив шайбы (10), (11).

Завернуть гайку (7) окончательно ключом S=10, обеспечив затяжку моментом  $M_{кр}=20-25$  Н м.

Завернуть болт (9) окончательно ключом S=17, обеспечив затяжку моментом  $M_{кр}=30-40$  Н м.





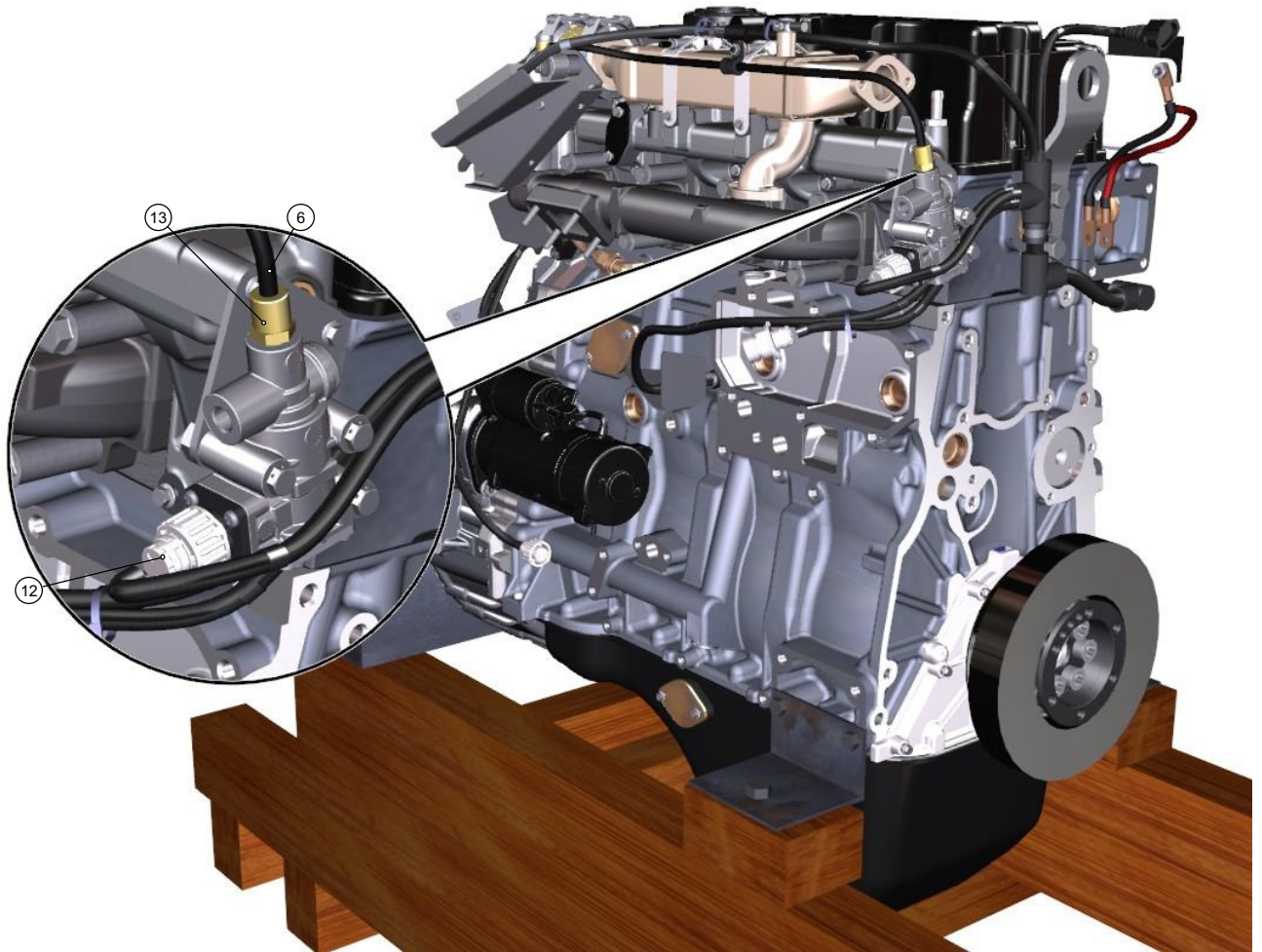
- 4 Подсоединить штекер (12) жгута датчиков к клапану управления заслонкой EGR. Ввернуть фитинг (13) предварительно от руки в отверстие клапана управления заслонкой EGR.

Завернуть фитинг (13) окончательно ключом S=17, обеспечив затяжку моментом  $M_{кр}=16-19$  Н м.

Вставить трубку подвода воздуха (6) в отверстие фитига до упора.

## Руководство по ремонту двигателей ЯМЗ-5344-10, ЯМЗ-53442

Установка клапана заслонки EGR, кронштейна клапана и трубки  
подвода воздуха





## Установка сервисного модуля

### Предварительные требования

#### Данные об изделии

Требуемые условия для обслуживания

Безразлично

#### Требуемые условия

Таблица 1 Требуемые условия

Наименование	Модуль данных
Нет условий	

#### Вспомогательное оборудование

Таблица 2 Вспомогательное оборудование

Наименование	Обозначение/Код	Количество
Ключ комбинированный S=16	Ключ комбинированный S=16	1 шт

#### Расходные материалы

Таблица 3 Расходные материалы

Наименование	Обозначение/Код	Количество
Нет		

#### Запасные части

Таблица 4 Запасные части

Наименование	Обозначение/Код	Количество
Прокладка (поз.1)	5362.1013682-10	1 шт

#### Меры безопасности

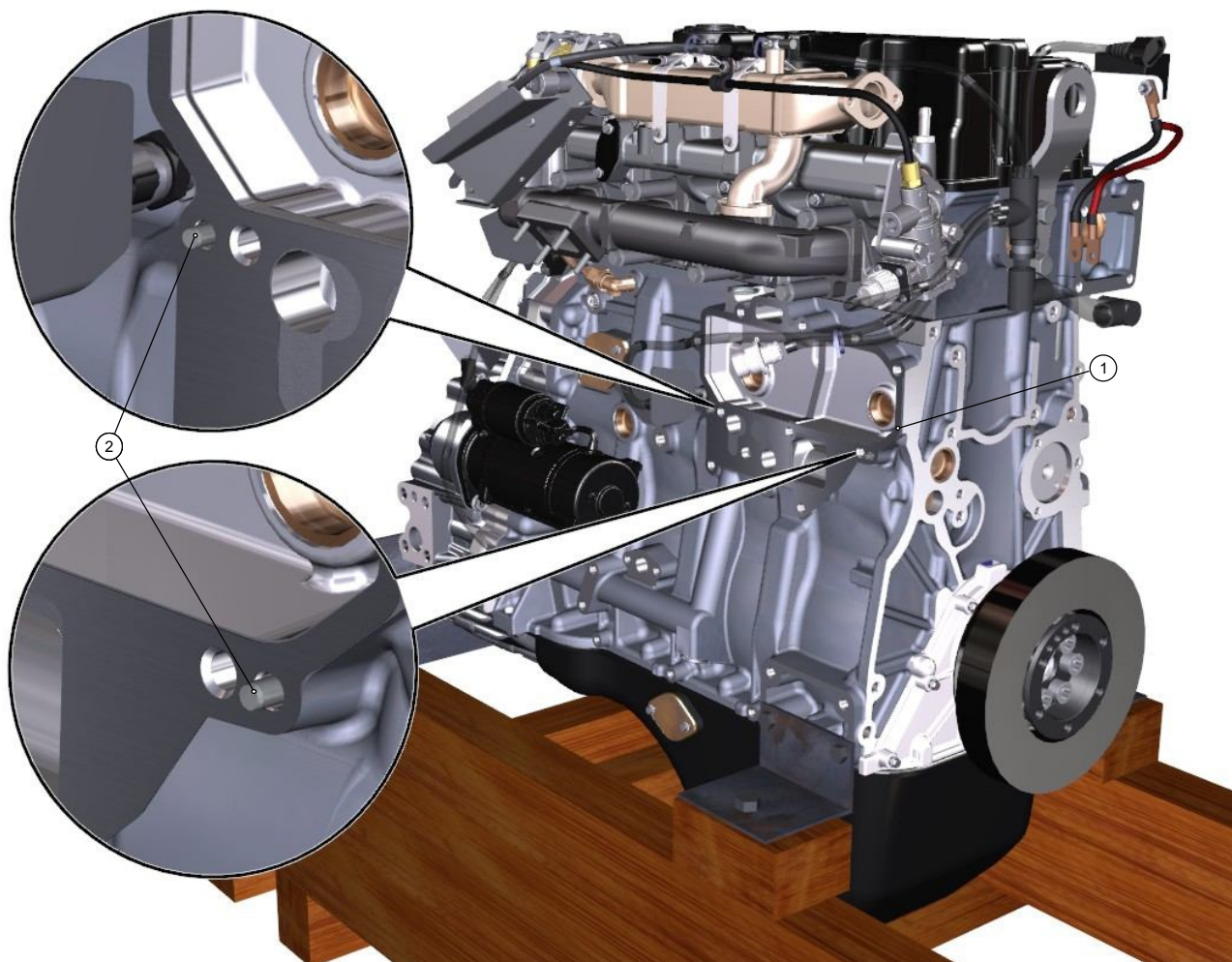
Общие

#### Порядок работ

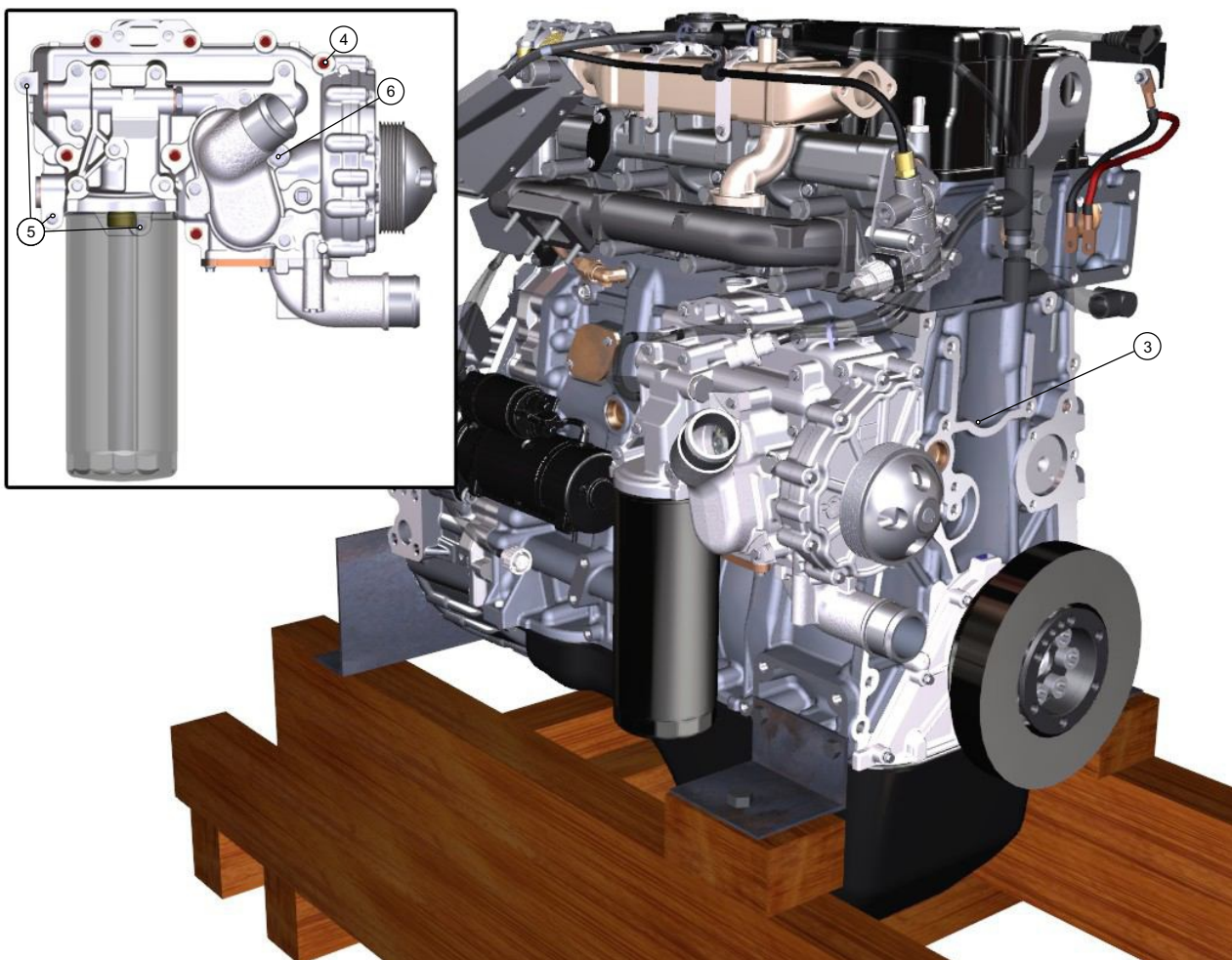
- 1 Установить прокладку (1) сервисного модуля на 2 штифта (2).

## ПРЕДУПРЕЖДЕНИЕ

Прокладка (1) одноразового использования!



- 2 Установить сервисный модуль (3) в сборе, ввернув 7 болтов (4) М10-6gx80-8.8, (3) болта (5) М10-6g х 45-8.8 и болт (6) М10-6gx120-8.8 предварительно от руки.



- 3 Завернуть болты крепления сервисного модуля окончательно ключом S=16, обеспечив затяжку моментом  $M_{кр}=40-55$  Н м, в порядке, указанном на рисунке 3.

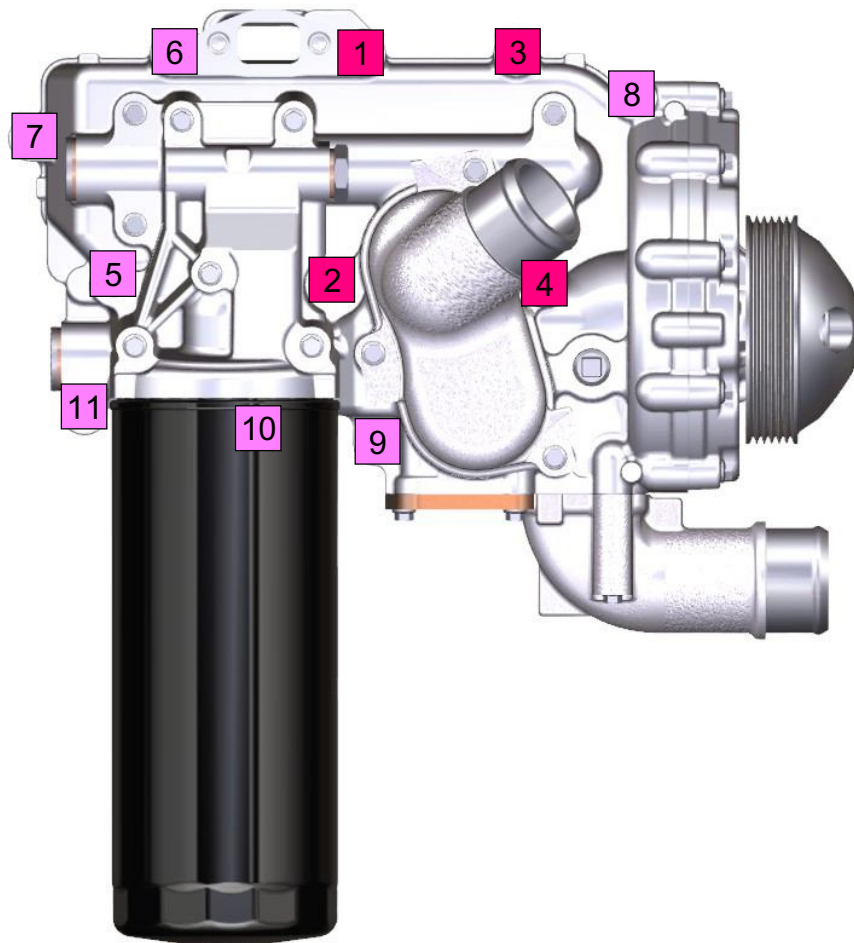


Рисунок 3 Порядок затяжки болтов крепления сервисного модуля

- 4 Установить штекер жгута датчиков к датчику температуры охлаждающей жидкости.



## Руководство по ремонту двигателей ЯМЗ-5344-10, ЯМЗ-53442

Установка патрубка отводящего ОЖ сервисного модуля, трубы соединительной, фланца трубы соединительной

# Установка патрубка отводящего ОЖ сервисного модуля, трубы соединительной, фланца трубы соединительной

## Предварительные требования

### Данные об изделии

Требуемые условия для обслуживания

Безразлично

### Требуемые условия

Таблица 1 Требуемые условия

Наименование	Модуль данных
Нет условий	

### Вспомогательное оборудование

Таблица 2 Вспомогательное оборудование

Наименование	Обозначение/Код	Количество
Ключ комбинированный S=13	Ключ комбинированный S=13	1 шт
Ключ динамометрический (M=5-80 Нм)	Ключ динамометрический (M=5-80 Нм)	1 шт

### Расходные материалы

Таблица 3 Расходные материалы

Наименование	Обозначение/Код	Количество
Консистентная смазка Литол-24		0,2 кг

### Запасные части

Таблица 4 Запасные части

Наименование	Обозначение/Код	Количество
Прокладка (поз.4)	5340.1213066-10	1 шт
Кольцо уплотнительное 025-030-30 (поз.1)	5340.1213044	2 шт
Кольцо уплотнительное 036-040-25 (поз.7)	5340.1213038	1 шт

Действительно: Все

5344-10-20-050020-395





## Руководство по ремонту двигателей ЯМЗ-5344-10, ЯМЗ-53442

Установка патрубка отводящего ОЖ сервисного модуля, трубы соединительной, фланца трубы соединительной

---

### Меры безопасности

Общие

#### ***Порядок работ***

- 1 Установить 2 уплотнительных кольца (1) в расточки трубы соединительной (2).

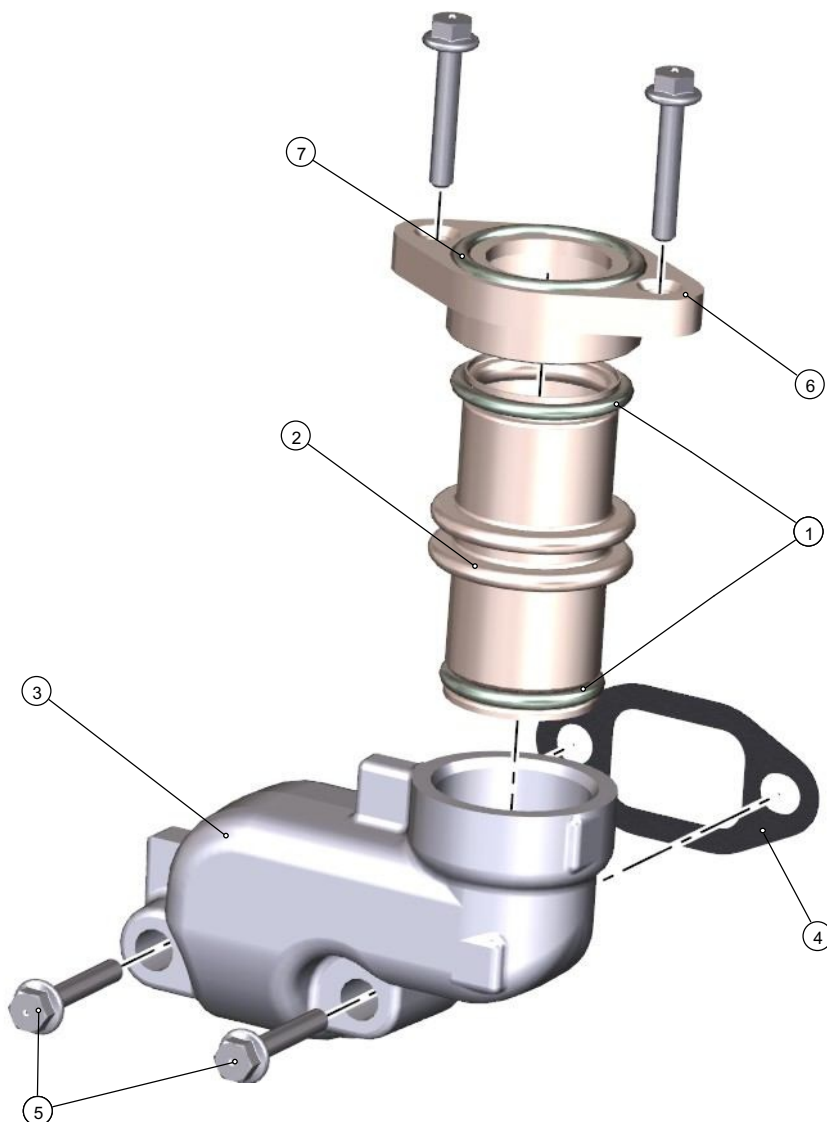
#### **ПРЕДУПРЕЖДЕНИЕ**

Уплотнительные кольца (1) смазать консистентной смазкой Литол-24 ГОСТ 21150-87!

#### **ПРЕДУПРЕЖДЕНИЕ**

Уплотнительные кольца (1), (7), прокладка (4) одноразового использования!

Подсобрать патрубок отводящий (3) охлаждающей жидкости с прокладкой (4) и 2 болтами (5), трубу соединительную (2) с 2 уплотнительными кольцами (1), фланцем соединительным (6) с уплотнительным кольцом (7).

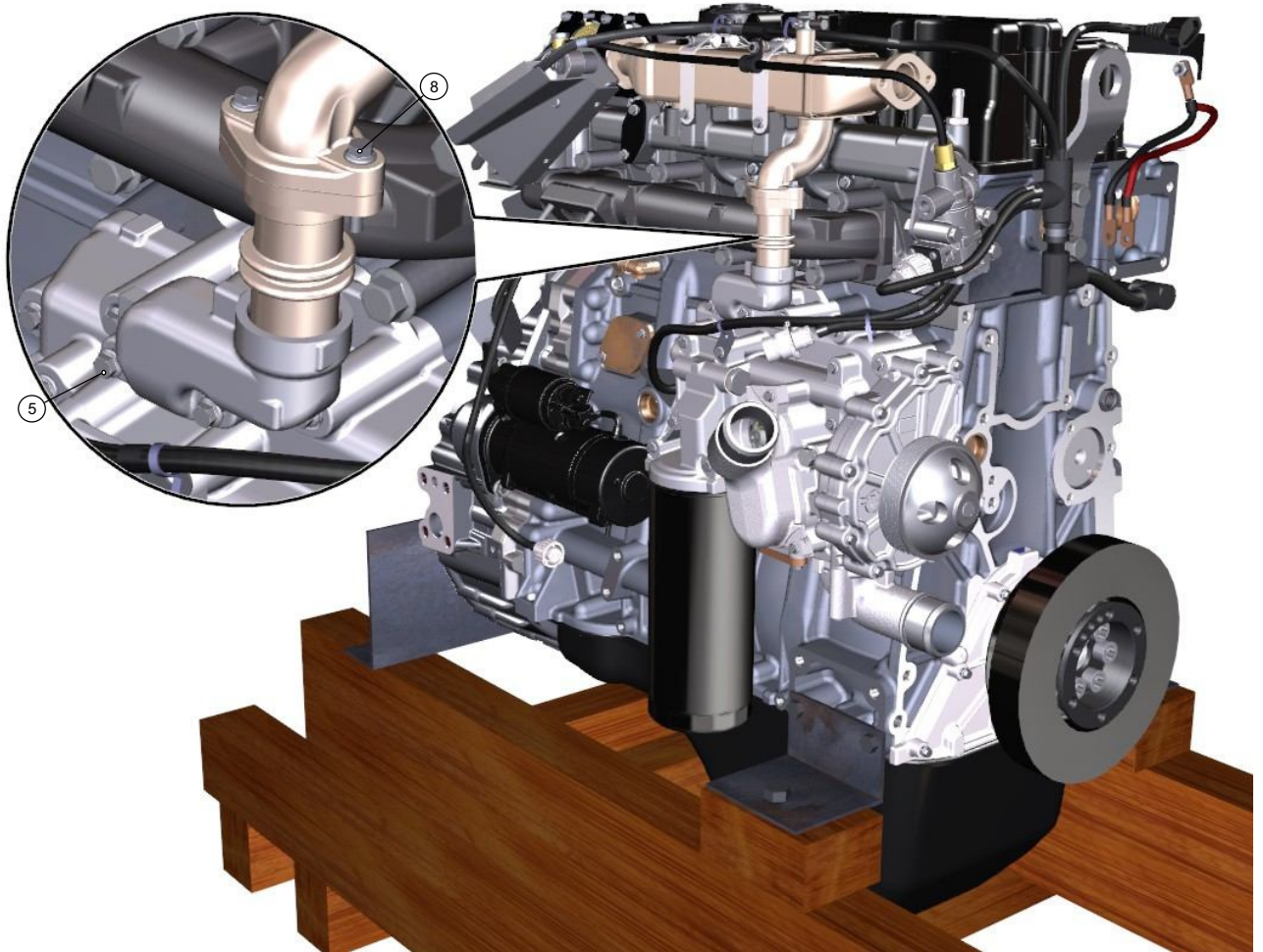


- 2 Установить подсобранные детали на двигатель, ввернув 2 болта (5) М8-6gx40-8.8 в отверстия сервисного модуля и 2 болта (8) М8-6gx16-8.8 в отверстия фланца радиатора EGR и фланца соединительного предварительно от руки.

Завернуть болты (5),(8) окончательно ключом S=13, обеспечив затяжку моментом  $M_{кр}=20-25$  Н м.

## Руководство по ремонту двигателей ЯМЗ-5344-10, ЯМЗ-53442

Установка патрубка отводящего ОЖ сервисного модуля, трубы  
соединительной, фланца трубы соединительной





Руководство по ремонту  
двигателей ЯМЗ-5344-10,  
ЯМЗ-53442

Установка ТКР, трубки подвода и отвода масла к ТКР

## Установка ТКР, трубки подвода и отвода масла к ТКР

### Предварительные требования

#### Данные об изделии

Требуемые условия для обслуживания

Безразлично

#### Требуемые условия

Таблица 1 Требуемые условия

Наименование	Модуль данных
Нет условий	

#### Вспомогательное оборудование

Таблица 2 Вспомогательное оборудование

Наименование	Обозначение/Код	Количество
Ключ комбинированный S=13	Ключ комбинированный S=13	1 шт
Ключ комбинированный S=19	Ключ комбинированный S=19	1 шт
Ключ комбинированный S=22	Ключ комбинированный S=22	1 шт
Ключ динамометрический (M=5-80 Нм)	Ключ динамометрический (M=5-80 Нм)	1 шт

#### Расходные материалы

Таблица 3 Расходные материалы

Наименование	Обозначение/Код	Количество
Нет		

#### Запасные части

Таблица 4 Запасные части

Наименование	Обозначение/Код	Количество
Прокладка турбокомпрессора	5340.1118158	1 шт
Шайба	312310-П34	1 шт
Шайба	312326-П	4 шт

Действительно: Все

5344-10-20-050020-405

## Меры безопасности

Общие

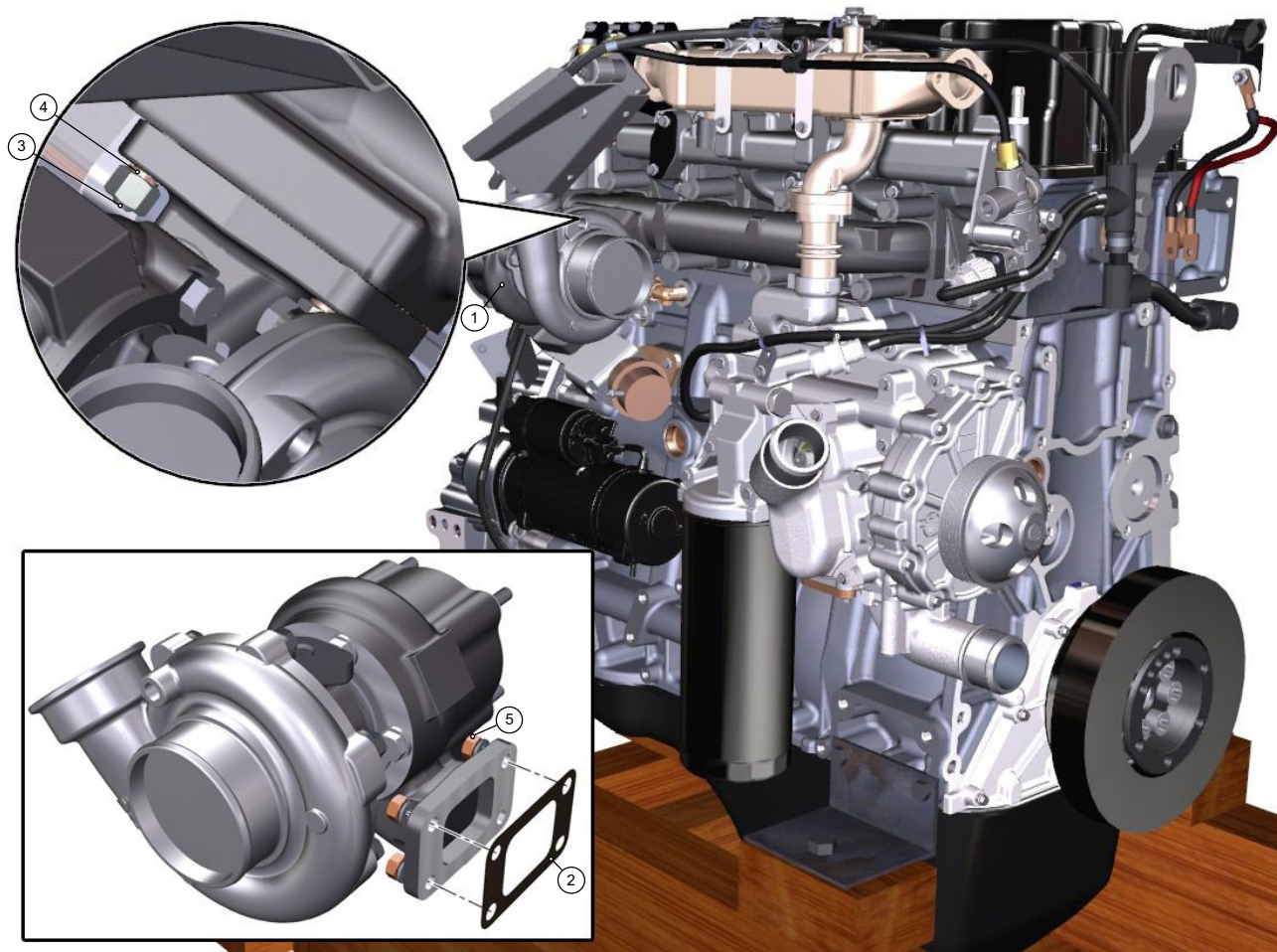
### Порядок работ

- 1 Установить прокладку (1), турбокомпрессор (2) на шпильки (3) коллектора выпускного. Установить 4 шайбы (4) плоские 10 и накрутив 4 гайки (5) М8-6Н на шпильки предварительно от руки.

Завернуть гайки (5) окончательно ключом S=13, обеспечив затяжку моментом  $M_{кр}=20-25$  Нм.

### ПРЕДУПРЕЖДЕНИЕ

Прокладка турбокомпрессора (1) одноразового использования!



- 2 Вернуть штуцер (6) в отверстие подвода масла ТКР предварительно от руки, подложив шайбу (7).  
Завернуть штуцер (6) окончательно ключом S=19, обеспечив затяжку моментом  $M_{кр}=35-45$  Нм.

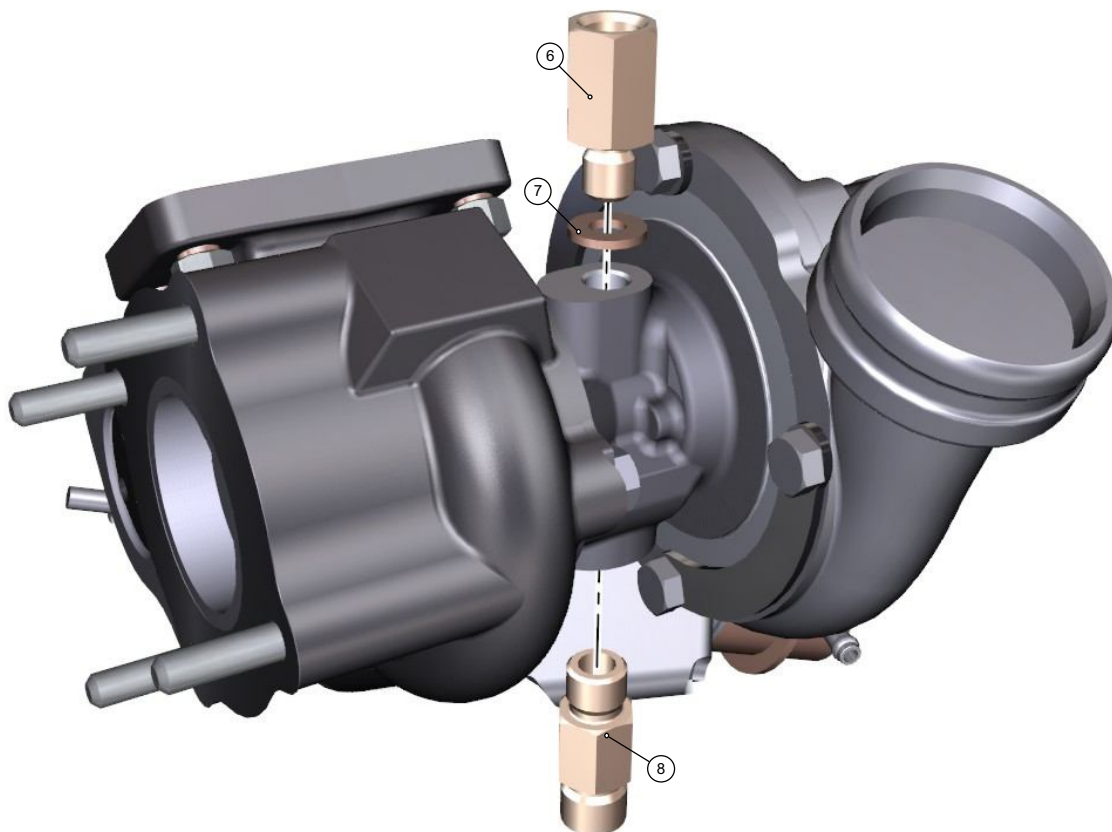
Вернуть штуцер (8) в отверстие слива масла с ТКР от руки, предварительно смазав резьбу штуцера герметиком "Анагерм-100" или "Анакрол-2051".  
Затянуть штуцер (8) окончательно ключом S=19, обеспечив затяжку моментом



$M_{кр}=35-45$  Н м.

### **ПРЕДУПРЕЖДЕНИЕ**

**Шайба (7) одноразового использования!**

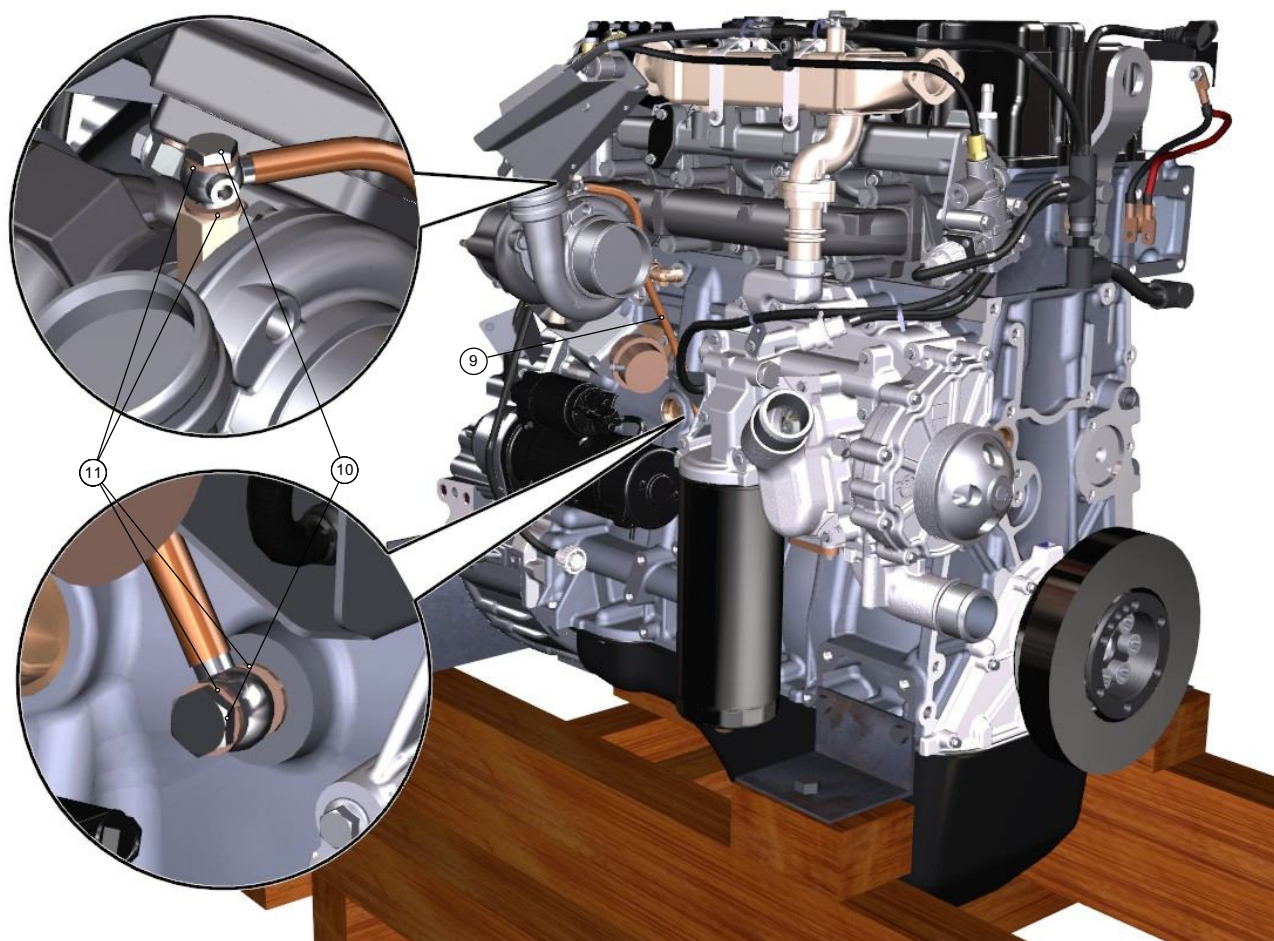


- 3 Установить трубку (9) подвода масла к турбокомпрессору, ввернув 2 болта (10) М14х1,5-6х30 её крепления в отверстия ТКР и блока цилиндров предварительно от руки, установив 4 шайбы (11) плоские 14х2х19.

### **ПРЕДУПРЕЖДЕНИЕ**

**Шайбы (11) плоские устанавливать вогнутой стороной к наконечнику трубки!  
Шайбы (11) одноразового использования!**

Завернуть болты (10) окончательно ключом S=19, обеспечив затяжку моментом  $M_{кр}=50-60$  Нм.



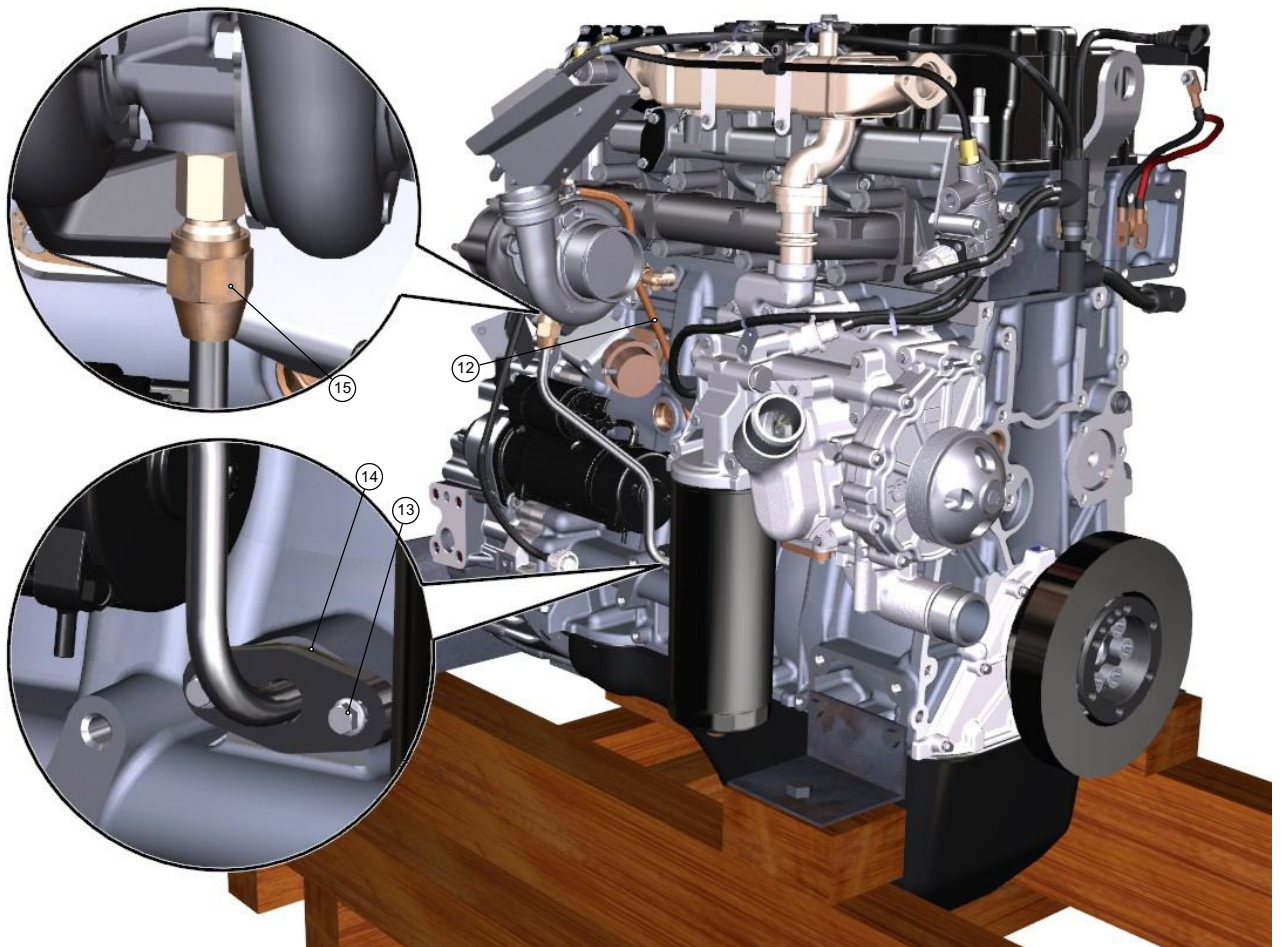
- 4 Установить трубку (12) слива масла, ввернув 2 болта (13) М8-6gx20-8.8 крепления трубки к фланцу блока цилиндров предварительно от руки, подложив прокладку (14) и накрутив гайку (15) М18x1.5-6Н крепления трубки на штуцер ТКР предварительно от руки.

Завернуть болты (13) окончательно ключом S=13, обеспечив затяжку моментом  $M_{кр}=18-25$  Н м.

Завернуть гайку (15) окончательно ключом S=22, обеспечив затяжку моментом  $M_{кр}=35-45$  Н м.

### **ПРЕДУПРЕЖДЕНИЕ**

**Прокладка (14) одноразового использования!**





Руководство по ремонту  
двигателей ЯМЗ-5344-10,  
ЯМЗ-53442

Установка трубки слива топлива с двигателя

## Установка трубки слива топлива с двигателя

### Предварительные требования

#### Данные об изделии

Требуемые условия для обслуживания

Безразлично

#### Требуемые условия

Таблица 1 Требуемые условия

Наименование	Модуль данных
Нет условий	

#### Вспомогательное оборудование

Таблица 2 Вспомогательное оборудование

Наименование	Обозначение/Код	Количество
Ключ комбинированный S=17	Ключ комбинированный S=17	1 шт
Ключ динамометрический (M=5-80 Нм)	Ключ динамометрический (M=5-80 Нм)	1 шт

#### Расходные материалы

Таблица 3 Расходные материалы

Наименование	Обозначение/Код	Количество
Нет		

#### Запасные части

Таблица 4 Запасные части

Наименование	Обозначение/Код	Количество
Нет		

#### Меры безопасности

### **ПРЕДУПРЕЖДЕНИЕ**

Снять заглушку с головки цилиндров перед установкой топливной трубки на двигатель!



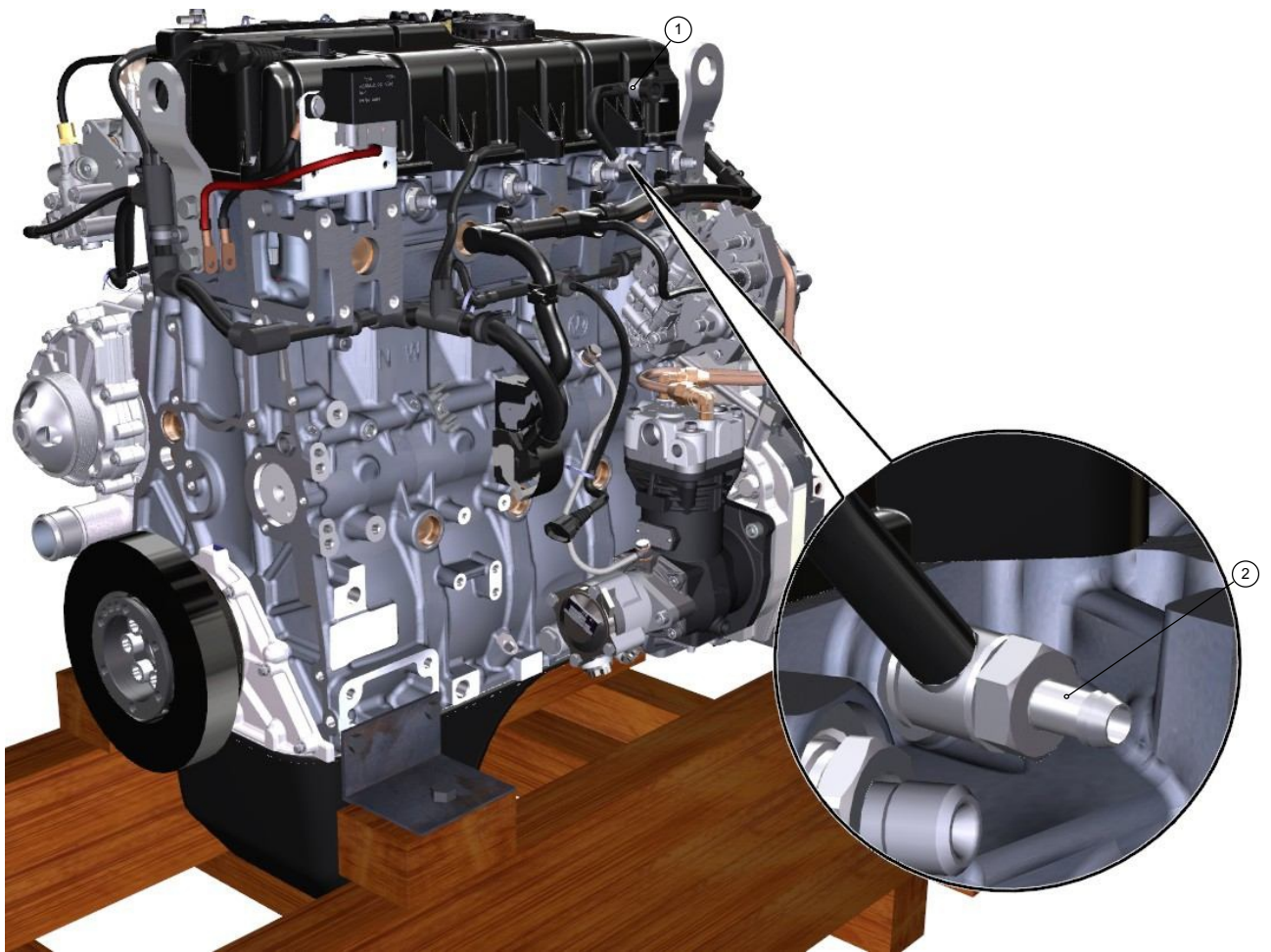
## Порядок работ

- 1 Подсобрать трубку (1) слива топлива со штуцером (2), установив 2 уплотнительных кольца (3).



- 2 Установить трубку (1) слива топлива на двигатель, ввернув штуцер (2) в соответствующее отверстие в головке блока цилиндров предварительно от руки.  
Завернуть штуцер окончательно ключом S=17, обеспечив затяжку моментом  $M_{кр}=18-23$  Н м.







Руководство по ремонту  
двигателей ЯМЗ-5344-10,  
ЯМЗ-53442

Установка рампы и топливопроводов высокого давления

## Установка рампы и топливопроводов высокого давления

### Предварительные требования

#### Данные об изделии

Требуемые условия для обслуживания

Безразлично

#### Требуемые условия

Таблица 1 Требуемые условия

Наименование	Модуль данных
Нет условий	

#### Вспомогательное оборудование

Таблица 2 Вспомогательное оборудование

Наименование	Обозначение/Код	Количество
Ключ комбинированный S=13	Ключ комбинированный S=13	1 шт
Ключ комбинированный S=17	Ключ комбинированный S=17	1 шт
Ключ комбинированный S=22	Ключ комбинированный S=22	1 шт
Ключ динамометрический (M=5-80 Нм)	Ключ динамометрический (M=5-80 Нм)	1 шт
Ключ комбинированный S=19	Ключ комбинированный S=19	1 шт

#### Расходные материалы

Таблица 3 Расходные материалы

Наименование	Обозначение/Код	Количество
Нет		

#### Запасные части

Таблица 4 Запасные части

Наименование	Обозначение/Код	Количество
Нет		

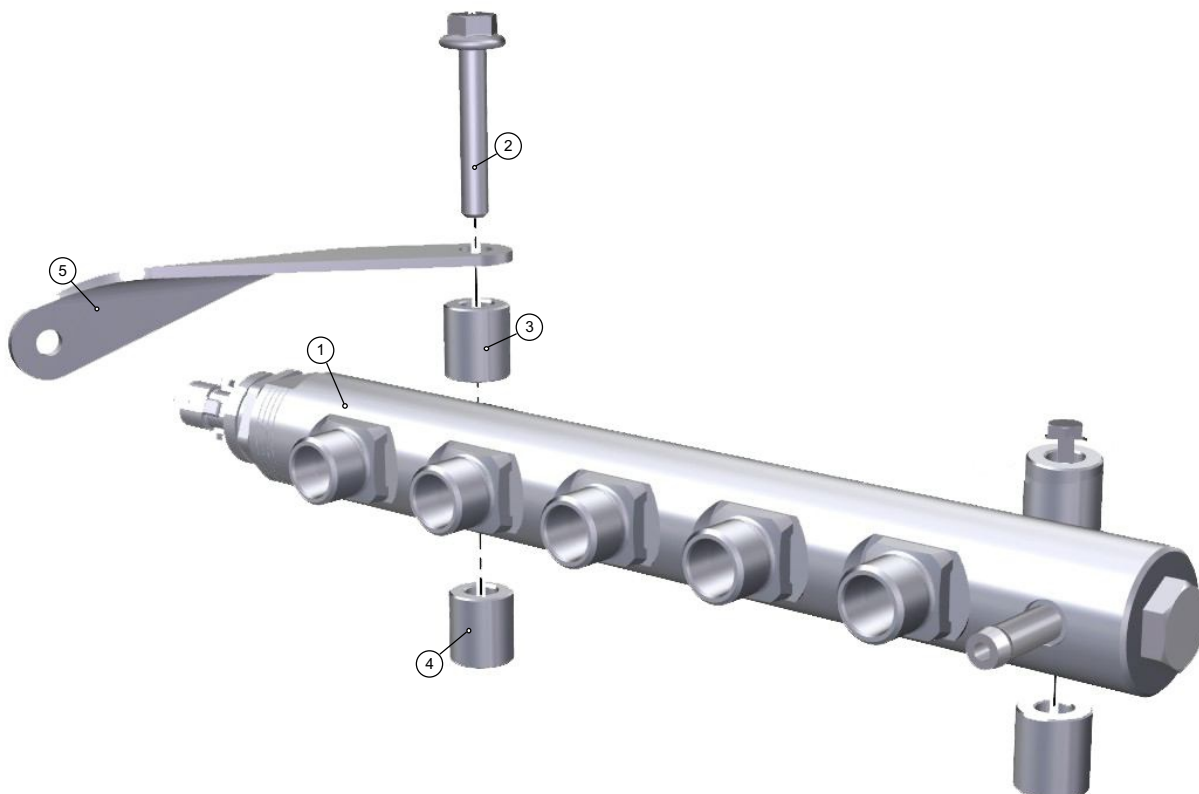
## Меры безопасности

### ПРЕДУПРЕЖДЕНИЕ

Снять заглушки с боковых штуцеров инжекторов!

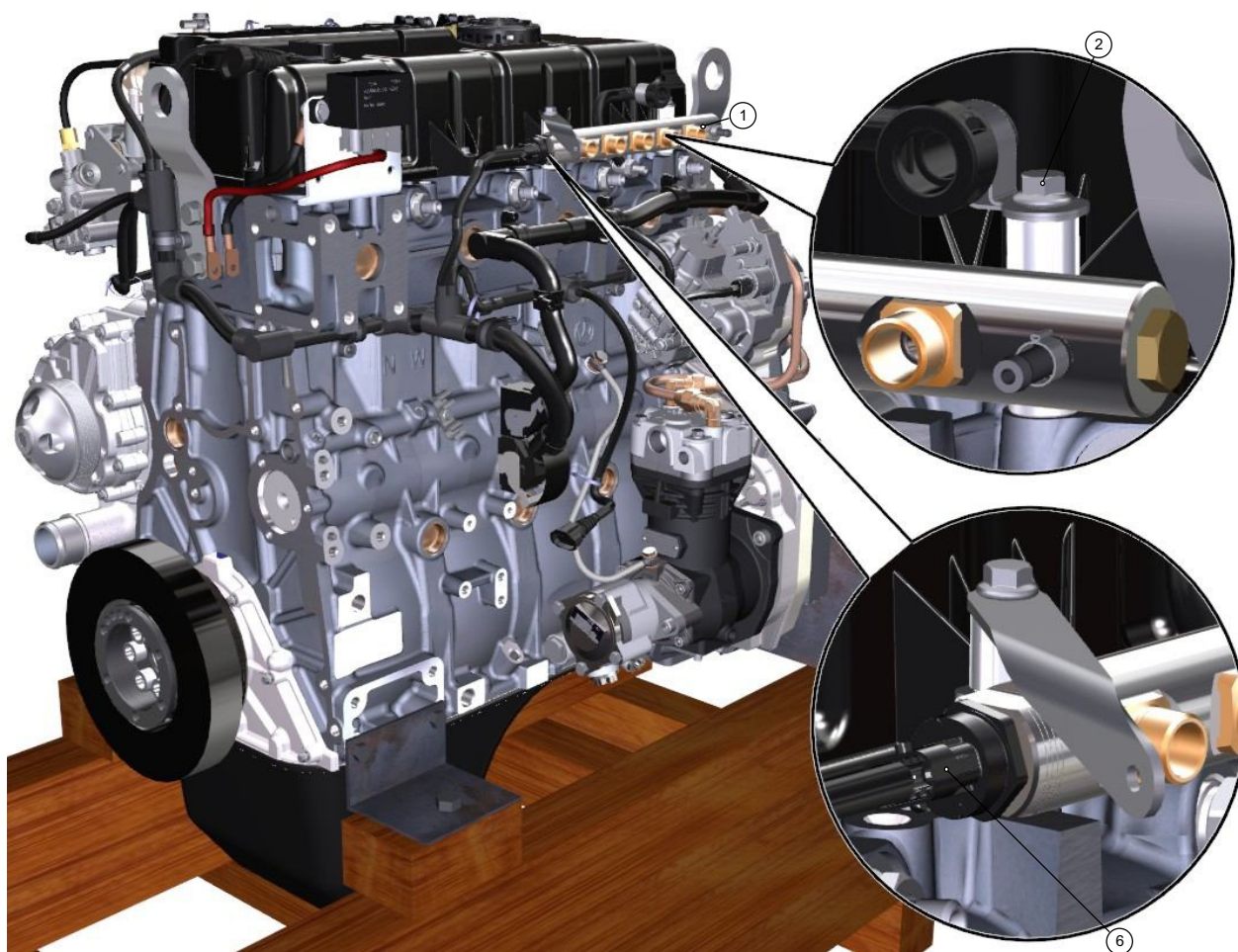
### *Порядок работ*

- 1 Подсобрать рампу (1) с 2 болтами (2) М8-6gx65-8.8, втулками (3),(4) и кляммером (5) трубы направляющей указателя уровня масла.



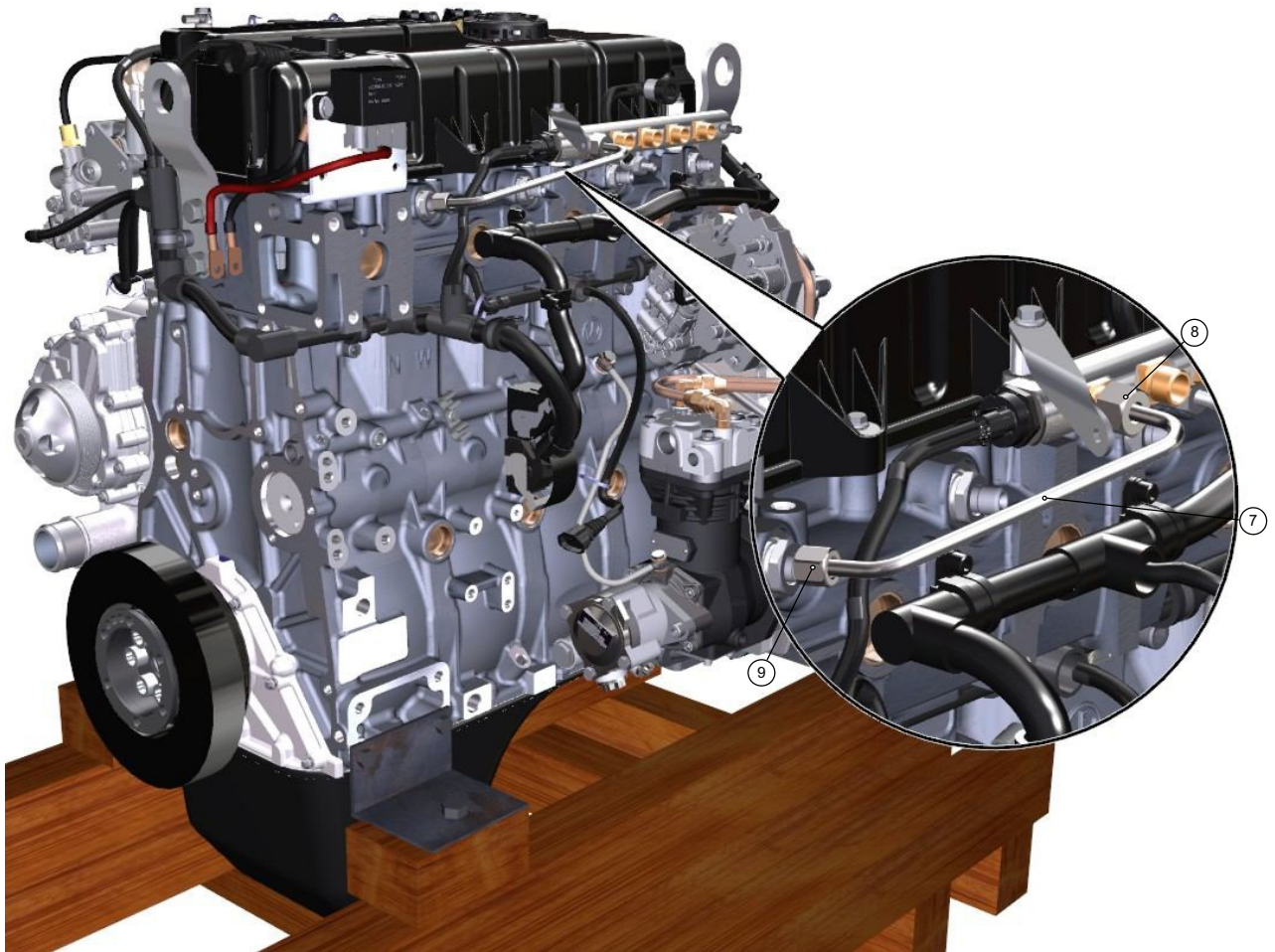
- 2 Установить подсобранную рампу (1) на головки цилиндров, ввернув 2 болта (2) М8-6gx65-8.8 в соответствующие отверстия головки цилиндров предварительно от руки. Затянуть болты (2) крепления рампы окончательно ключом S=13, обеспечив затяжку моментом  $M_{кр}=22-25$  Нм.

Подсоединить штекер (6) жгута датчиков к датчику давления топлива в рампе.



- 3 Установить трубку (7) высокого давления первого цилиндра, завернув гайки крепления топливопровода к рампе (8) и штуцеру боковому (9) предварительно от руки.  
Завернуть гайку (8) окончательно ключом S=22, обеспечив затяжку моментом  $M_{кр}=28-32$  Н м.  
Завернуть гайку (9) окончательно ключом S=19, обеспечив затяжку моментом  $M_{кр}=28-32$  Н м.



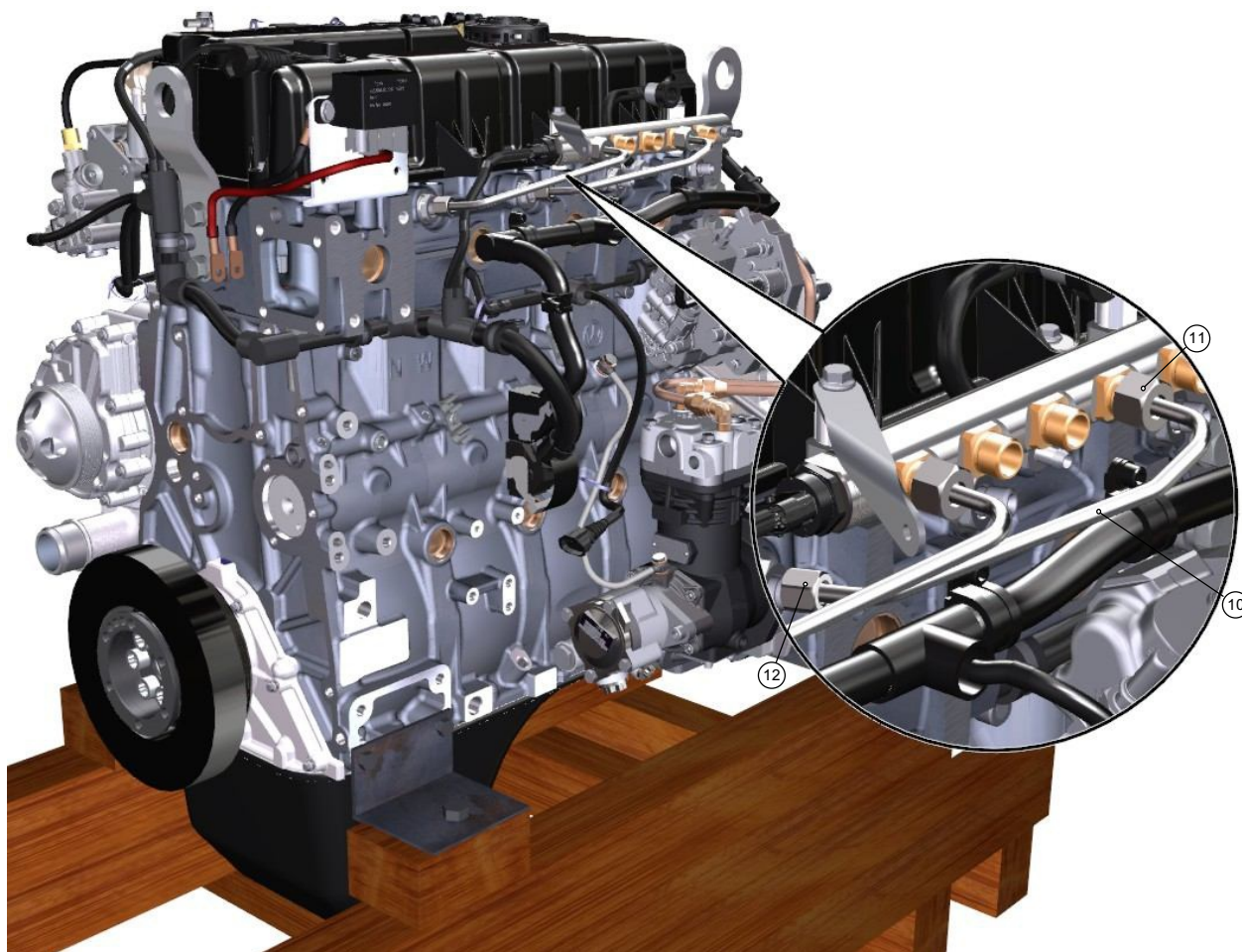


- 4 Установить трубку (10) высокого давления второго цилиндра, завернув гайки крепления топливопровода к рампе (11) и штуцеру боковому (12) предварительно от руки.

Завернуть гайку (11) окончательно ключом  $S=22$ , обеспечив затяжку моментом  $M_{кр}=28-32$  Н м.

Завернуть гайку (12) окончательно ключом  $S=19$ , обеспечив затяжку моментом  $M_{кр}=28-32$  Н м.

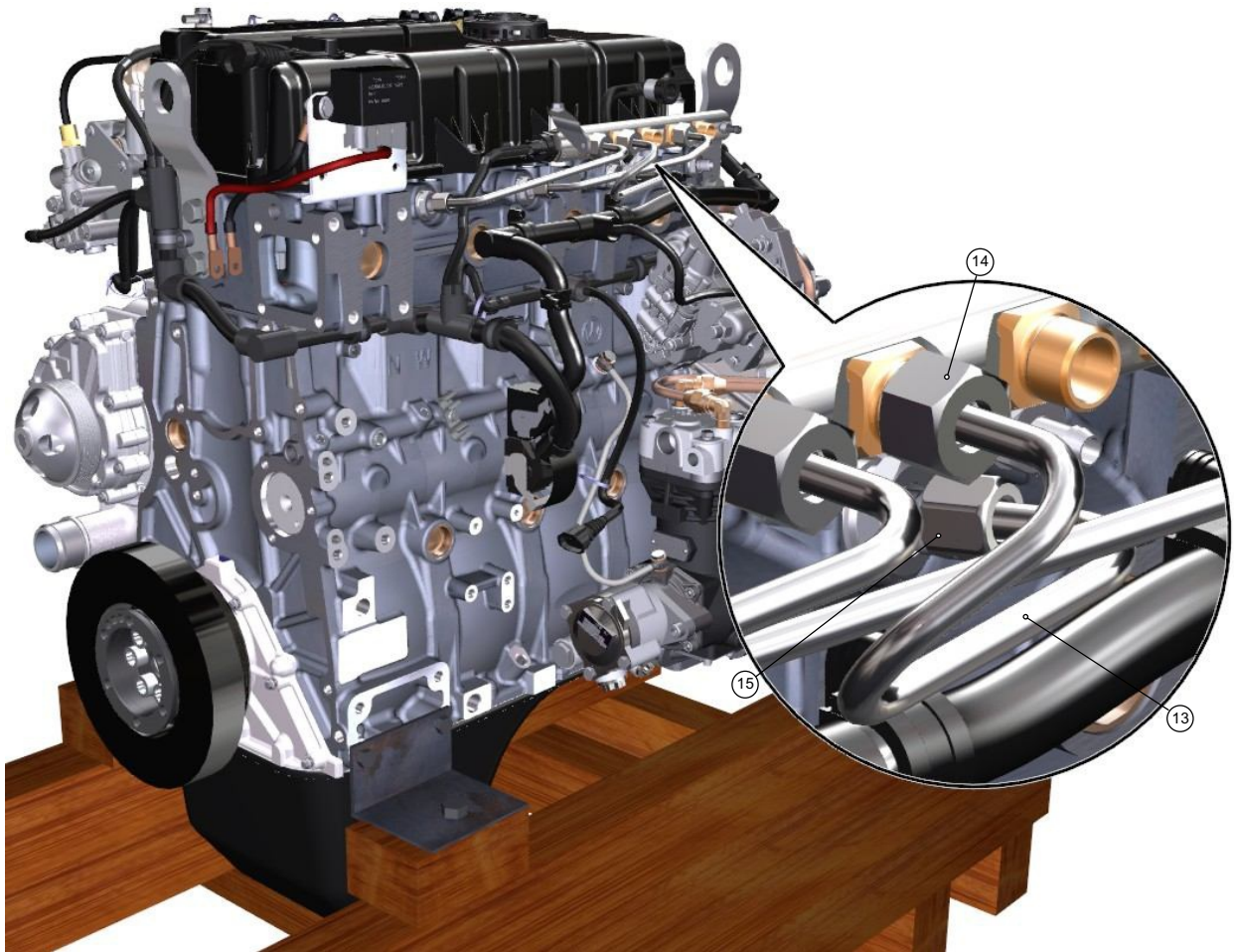




- 5 Установить трубку (13) высокого давления третьего цилиндра, завернув гайки крепления топливопровода к рампе (14) и штуцеру боковому (15) предварительно от руки.

Завернуть гайку (14) окончательно ключом  $S=22$ , обеспечив затяжку моментом  $M_{кр}=28-32$  Н м.

Завернуть гайку (15) окончательно ключом  $S=19$ , обеспечив затяжку моментом  $M_{кр}=28-32$  Н м.

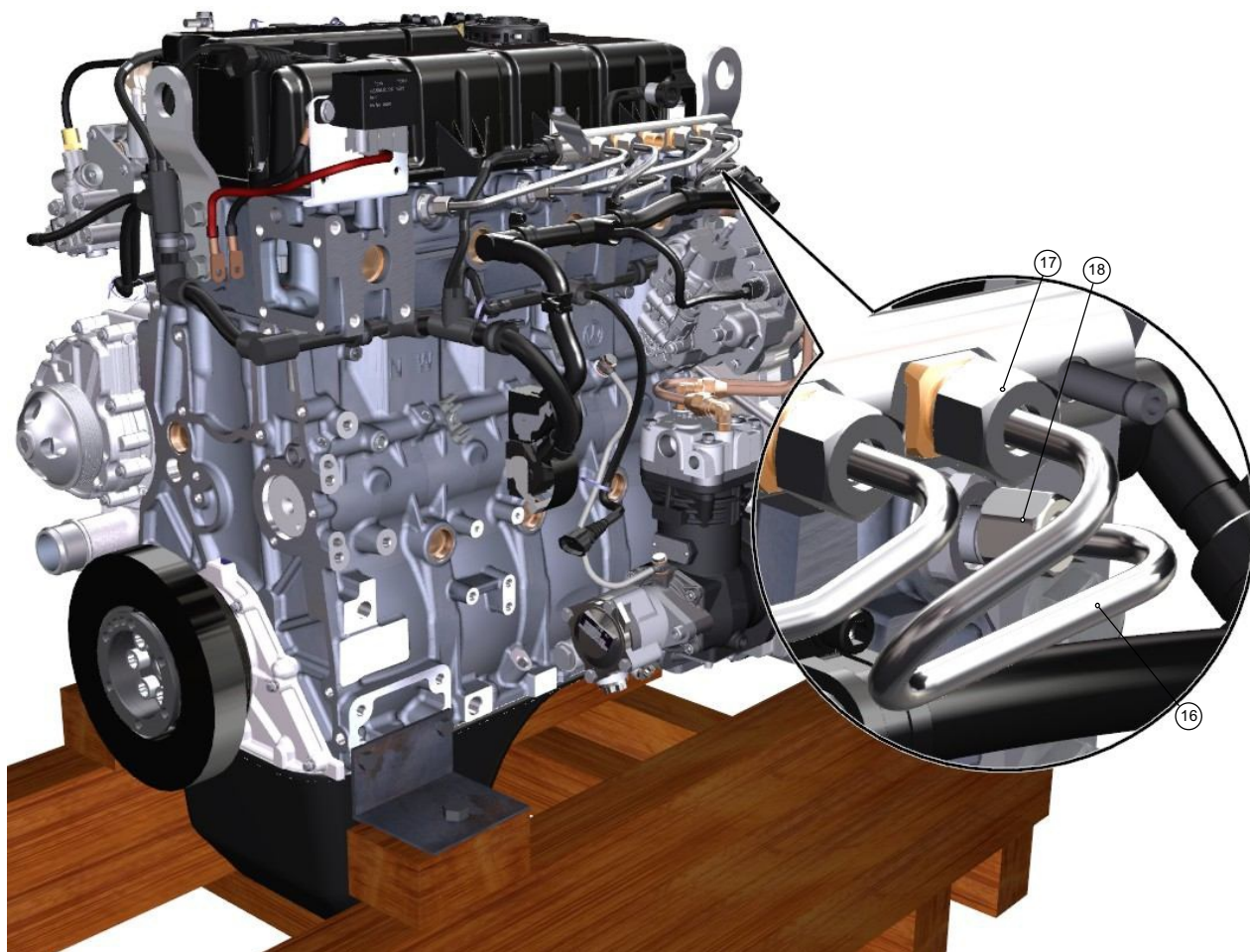


- 6 Установить трубку (16) высокого давления четвёртого цилиндра, завернув гайки крепления топливопровода к рампе (17) и штуцеру боковому (18) предварительно от руки.

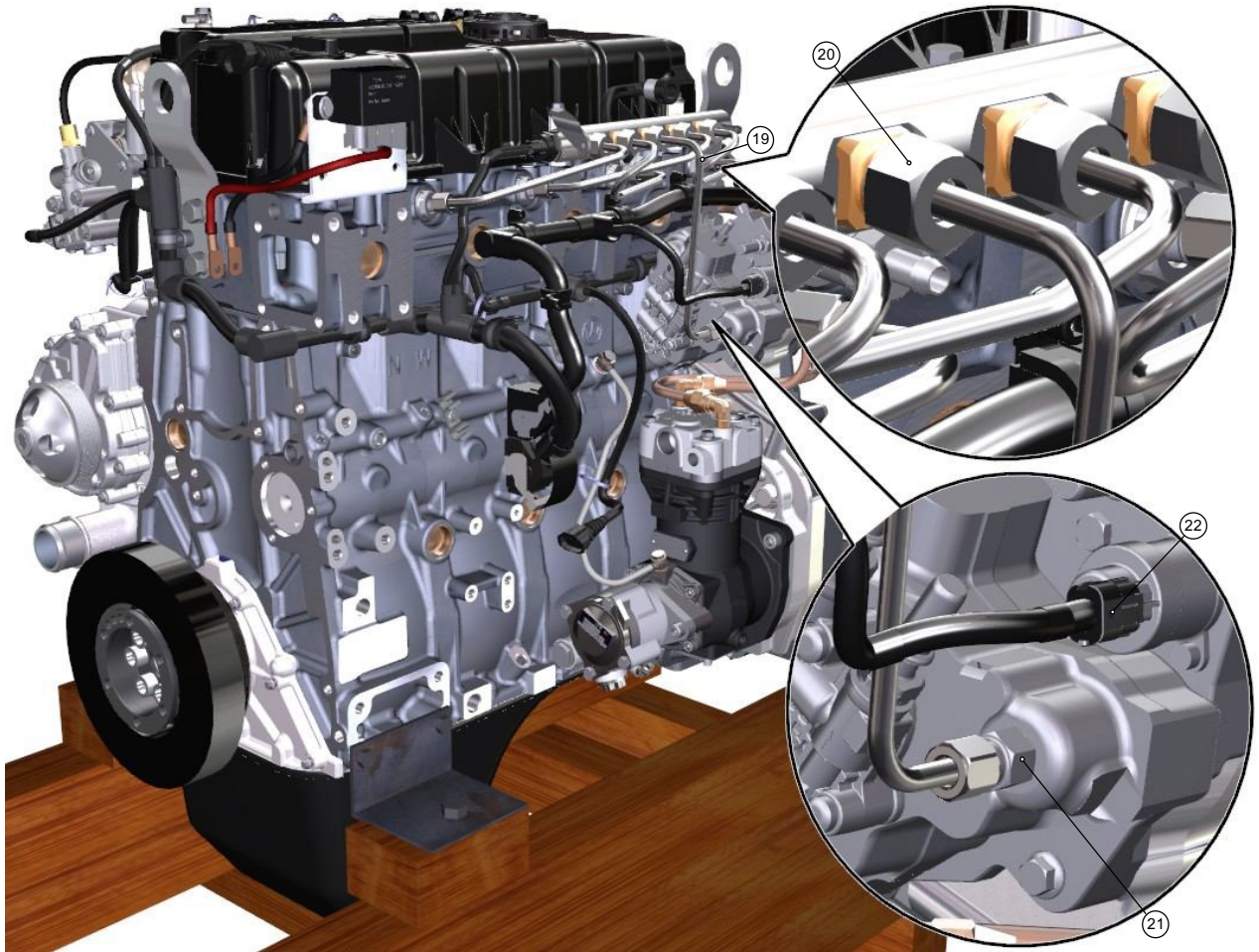
Завернуть гайку (17) окончательно ключом  $S=22$ , обеспечив затяжку моментом  $M_{кр}=28-32$  Н м.

Завернуть гайку (18) окончательно ключом  $S=19$ , обеспечив затяжку моментом  $M_{кр}=28-32$  Н м.





- 7 Установить трубку (19) высокого давления ТНВД, завернув гайки крепления топливопровода к рампе (20) и ТНВД (21) предварительно от руки.
- Завернуть гайку (20) окончательно ключом S=22, обеспечив затяжку моментом  $M_{кр}=28-32$  Н м.
- Завернуть гайку (21) окончательно ключом S=17, обеспечив затяжку моментом  $M_{кр}=28-32$  Н м.
- Подсоединить клемму (22) провода жгута инжекторов к клапану-дозатору ТНВД.





Руководство по ремонту  
двигателей ЯМЗ-5344-10,  
ЯМЗ-53442

Установка топливных трубок подвода топлива к ФТОТ и ТНВД

## Установка топливных трубок подвода топлива к ФТОТ и ТНВД

### Предварительные требования

#### Данные об изделии

Требуемые условия для обслуживания

Безразлично

#### Требуемые условия

Таблица 1 Требуемые условия

Наименование	Модуль данных
Нет условий	

#### Вспомогательное оборудование

Таблица 2 Вспомогательное оборудование

Наименование	Обозначение/Код	Количество
Ключ комбинированный S=10	Ключ комбинированный S=10	1 шт
Ключ динамометрический (M=5-80 Нм)	Ключ динамометрический (M=5-80 Нм)	1 шт

#### Расходные материалы

Таблица 3 Расходные материалы

Наименование	Обозначение/Код	Количество
Нет		

#### Запасные части

Таблица 4 Запасные части

Наименование	Обозначение/Код	Количество
Нет		

#### Меры безопасности

### ПРЕДУПРЕЖДЕНИЕ

Снять заглушки с топливных трубок!

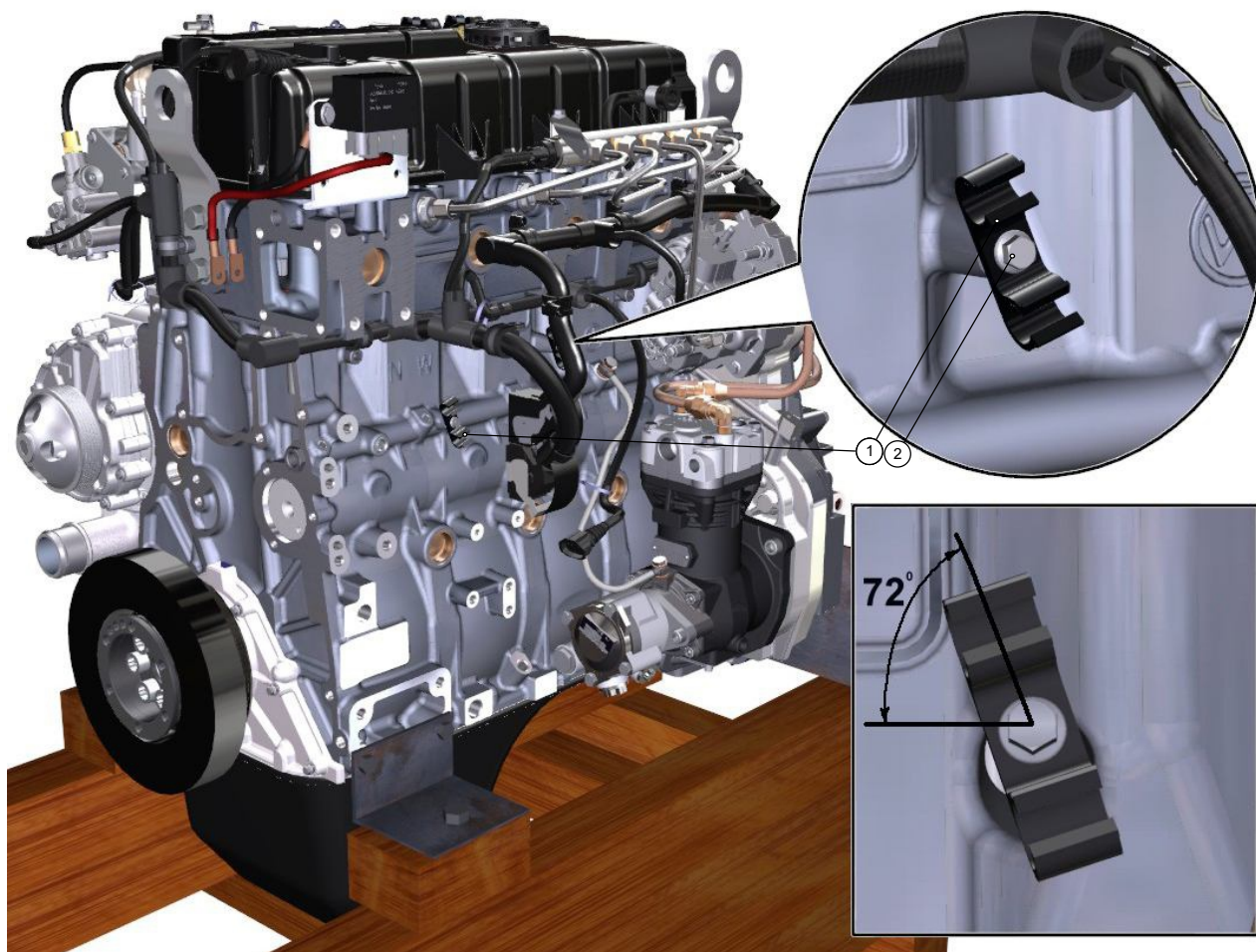


## Порядок работ

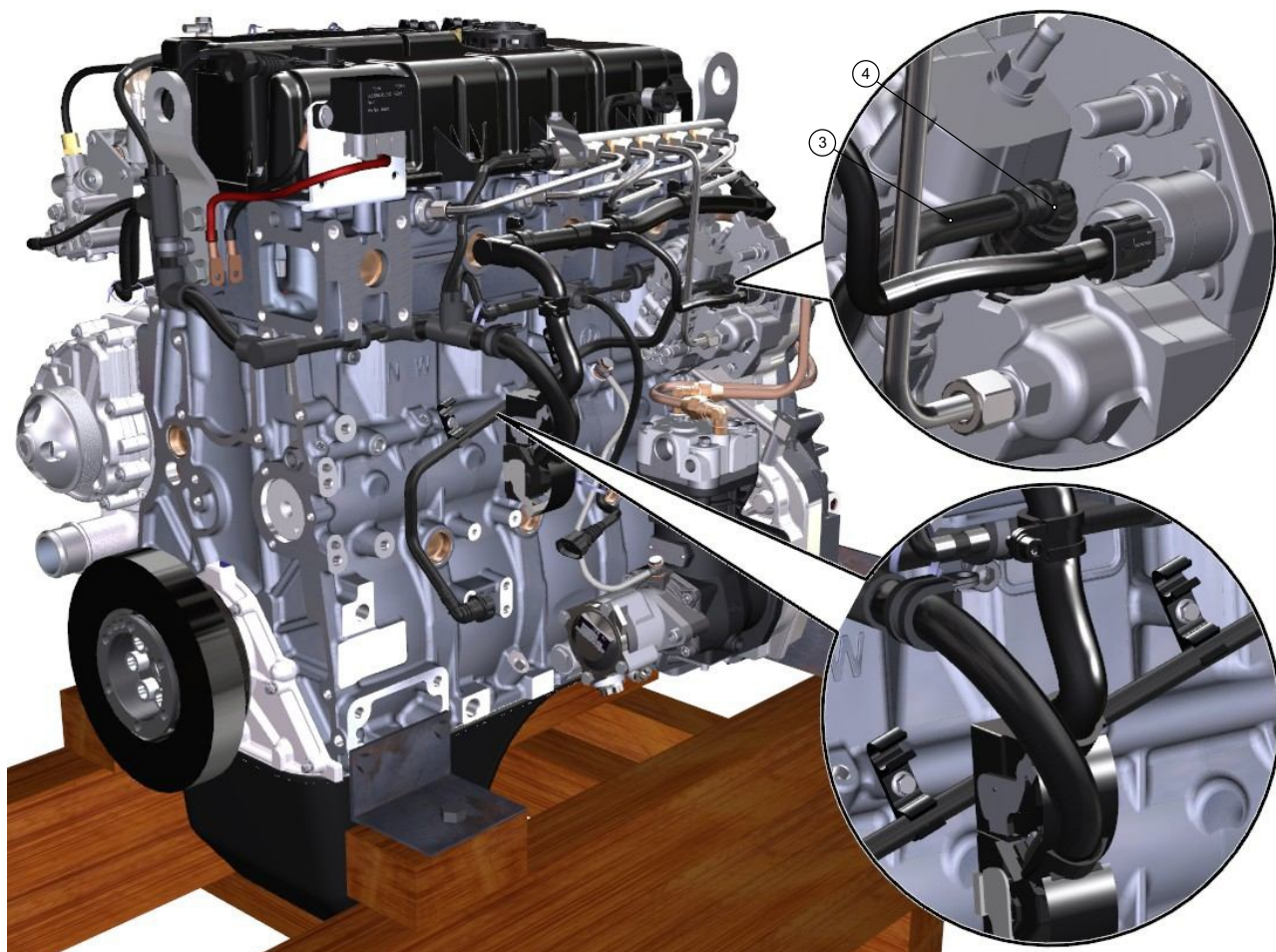
- 1 В случае демонтажа держателей (1) трубок, установить их на двигатель, ввернув 2 болта (2) М6-6gx12-8.8 крепления держателей ключом S=10, обеспечив затыжку моментом  $M_{кр}=8-10$  Н м.

### ПРЕДУПРЕЖДЕНИЕ

Установить держатели (1) трубок под углом  $72^{\circ}$  к привалочной плоскости блока цилиндров!

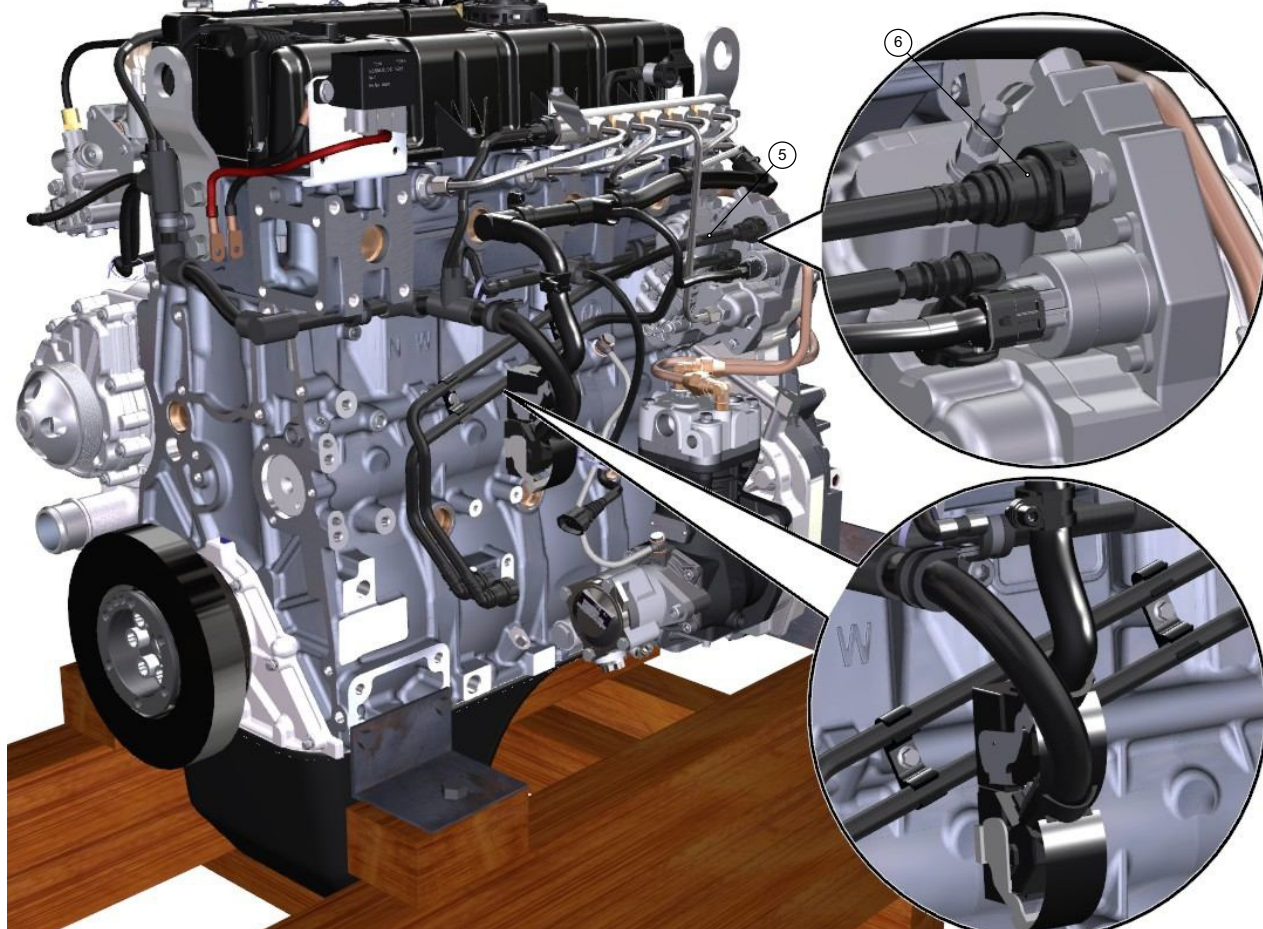


- 2 Установить трубку (3) подвода топлива к ФТОТ, подсоединив наконечник (4) трубки к штуцеру ТНВД и зафиксировав её в держателях (1).



- 3 Установить трубку (5) подвода топлива к ТНВД, подсоединив наконечник (6) трубки к штуцеру ТНВД и зафиксировав её в держателях (1).







## Установка топливопроводов дренажных

### Предварительные требования

#### Данные об изделии

Требуемые условия для обслуживания

Безразлично

#### Требуемые условия

Таблица 1 Требуемые условия

Наименование	Модуль данных
Нет условий	

#### Вспомогательное оборудование

Таблица 2 Вспомогательное оборудование

Наименование	Обозначение/Код	Количество
Отвёртка плоская	Отвёртка плоская	1 шт

#### Расходные материалы

Таблица 3 Расходные материалы

Наименование	Обозначение/Код	Количество
Нет		

#### Запасные части

Таблица 4 Запасные части

Наименование	Обозначение/Код	Количество
Топливопроводы дренажные (поз. 1)	5340.1104378	1 шт

#### Меры безопасности

Общие

## Порядок работ

1

### ПРЕДУПРЕЖДЕНИЕ

Перед установкой топливопроводов дренажных на двигатель выдержать их в термопечи при температуре 80°C в течении 15 минут!

### ПРЕДУПРЕЖДЕНИЕ

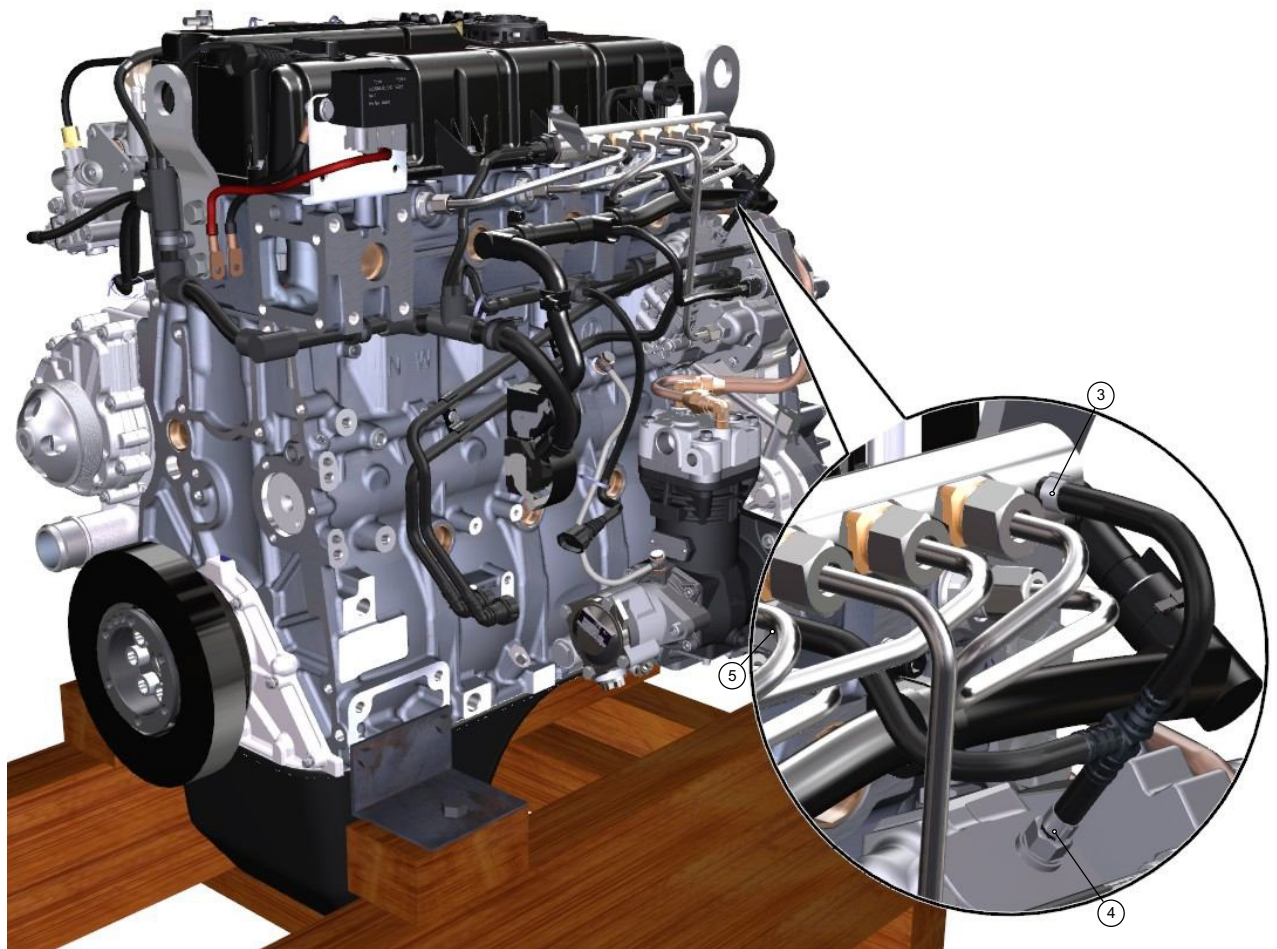
Топливопроводы дренажные (1) одноразового использования!

Подсобрать топливопровод дренажный (1) с хомутами (2) крепления топливопроводов дренажных.



- 2 Подсоединить наконечники топливопроводов дренажных к штуцерам рампы (3), ТНВД (4) и головки цилиндров (5).  
Обжать топливопроводы дренажные (1) хомутами (2).







Руководство по ремонту  
двигателей ЯМЗ-5344-10,  
ЯМЗ-53442

Установка топливного фильтра и кронштейна его крепления

## Установка топливного фильтра и кронштейна его крепления

### Предварительные требования

#### Данные об изделии

Требуемые условия для обслуживания

Безразлично

#### Требуемые условия

Таблица 1 Требуемые условия

Наименование	Модуль данных
Нет условий	

#### Вспомогательное оборудование

Таблица 2 Вспомогательное оборудование

Наименование	Обозначение/Код	Количество
Ключ комбинированный S=13	Ключ комбинированный S=13	1 шт
Ключ комбинированный S=10	Ключ комбинированный S=10	1 шт
Ключ динамометрический (M=5-80 Нм)	Ключ динамометрический (M=5-80 Нм)	1 шт

#### Расходные материалы

Таблица 3 Расходные материалы

Наименование	Обозначение/Код	Количество
Нет		

#### Запасные части

Таблица 4 Запасные части

Наименование	Обозначение/Код	Количество
Нет		

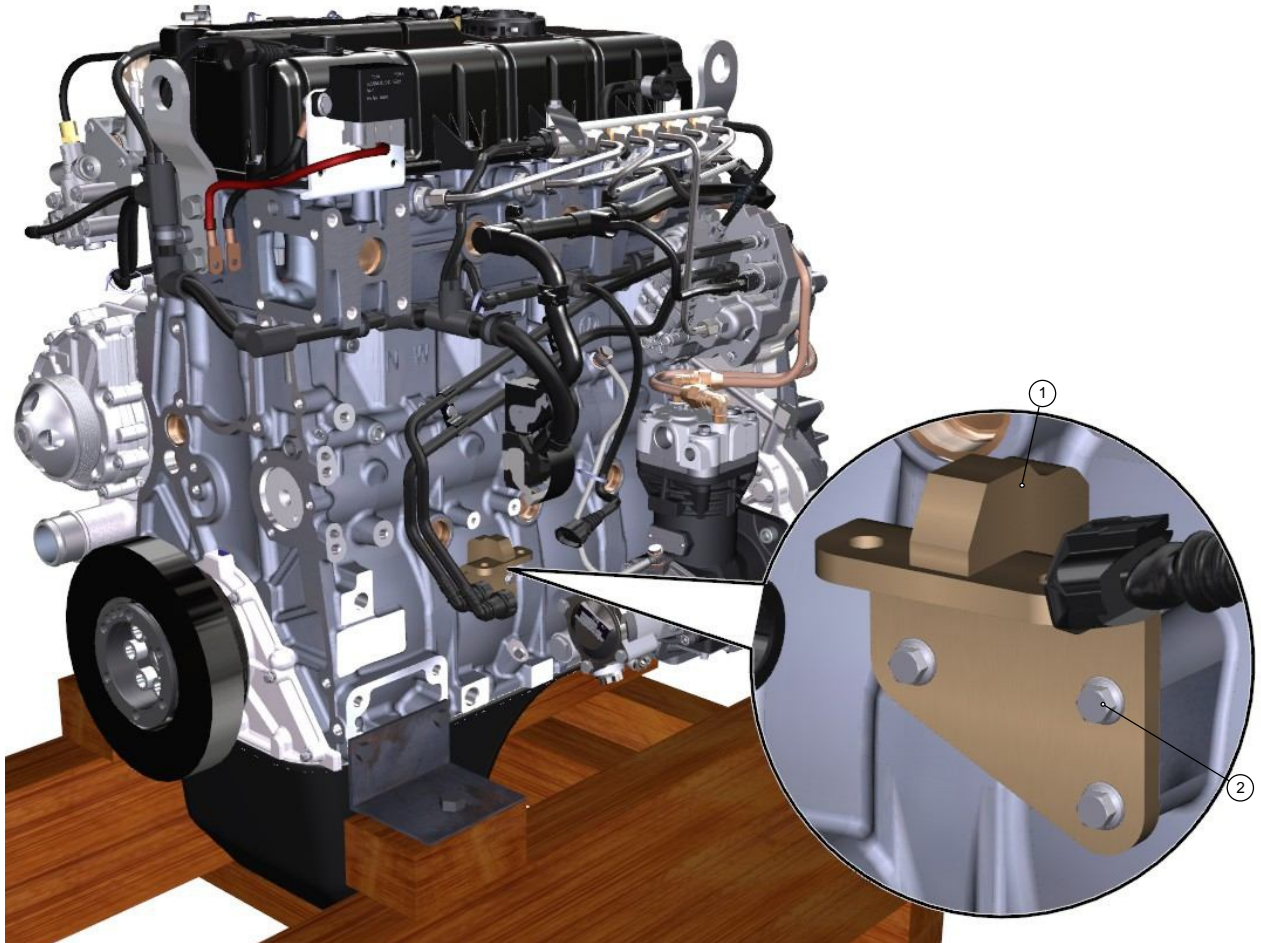
#### Меры безопасности

### **ПРЕДУПРЕЖДЕНИЕ**

Снять все заглушки с фильтра тонкой очистки топлива!

## Порядок работ

- 1 Установить кронштейн (1) крепления фильтра тонкой очистки топлива к блоку цилиндров, ввернув 3 болта (2) М8-6gx20-8.8 в соответствующие отверстия блока цилиндров ключом S=13.



- 2 Установить датчик (3) давления и температуры топлива на фильтр тонкой очистки топлива, накрутив 2 гайки (4) М6х1-6Н на шпильки ключом S=10, обеспечив затяжку моментом  $M_{кр}=8-10$  Н м.



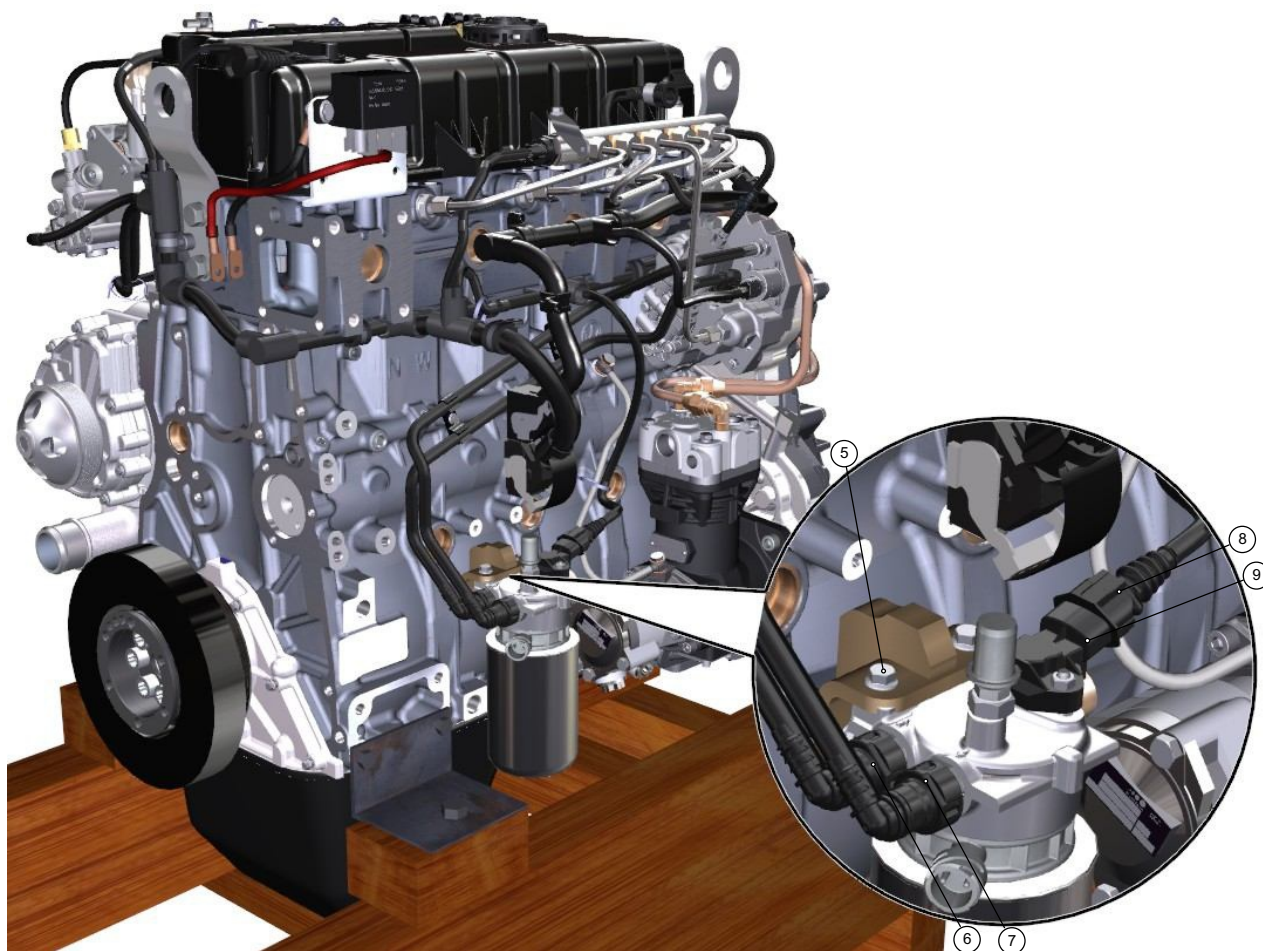
- 3 Ввернуть 2 болта (5) М8-6gx20-8.8 крепления фильтра тонкой очистки топлива к кронштейну (1) предварительно от руки.

Завернуть болты крепления ФТОТ окончательно ключом S=13, обеспечив затяжку моментом  $M_{кр}=22-25$  Н м.

Подсоединить наконечник (6) трубки подвода топлива к ФТОТ и наконечник (7) трубки подвода топлива к ТНВД к штуцерам корпуса топливного фильтра.

Подсоединить штекер (8) жгута проводов датчиков к разъёму (9) датчика давления и температуры топлива.







## Установка электронного блока управления

### Предварительные требования

#### Данные об изделии

Требуемые условия для обслуживания

Безразлично

#### Требуемые условия

Таблица 1 Требуемые условия

Наименование	Модуль данных
Нет условий	

#### Вспомогательное оборудование

Таблица 2 Вспомогательное оборудование

Наименование	Обозначение/Код	Количество
Ключ комбинированный S=10	Ключ комбинированный S=10	1 шт
Ключ динамометрический (M=5-80 Нм)	Ключ динамометрический (M=5-80 Нм)	1 шт

#### Расходные материалы

Таблица 3 Расходные материалы

Наименование	Обозначение/Код	Количество
Нет		

#### Запасные части

Таблица 4 Запасные части

Наименование	Обозначение/Код	Количество
Нет		

#### Меры безопасности

### ПРЕДУПРЕЖДЕНИЕ

Снять заглушки с ЭБУ!

## Порядок работ

- 1 Установить электронный блок управления (1) в сборе, ввернув 4 болта (2) М8-6gx16-8.8 в отверстия головки и блока цилиндров предварительно от руки.

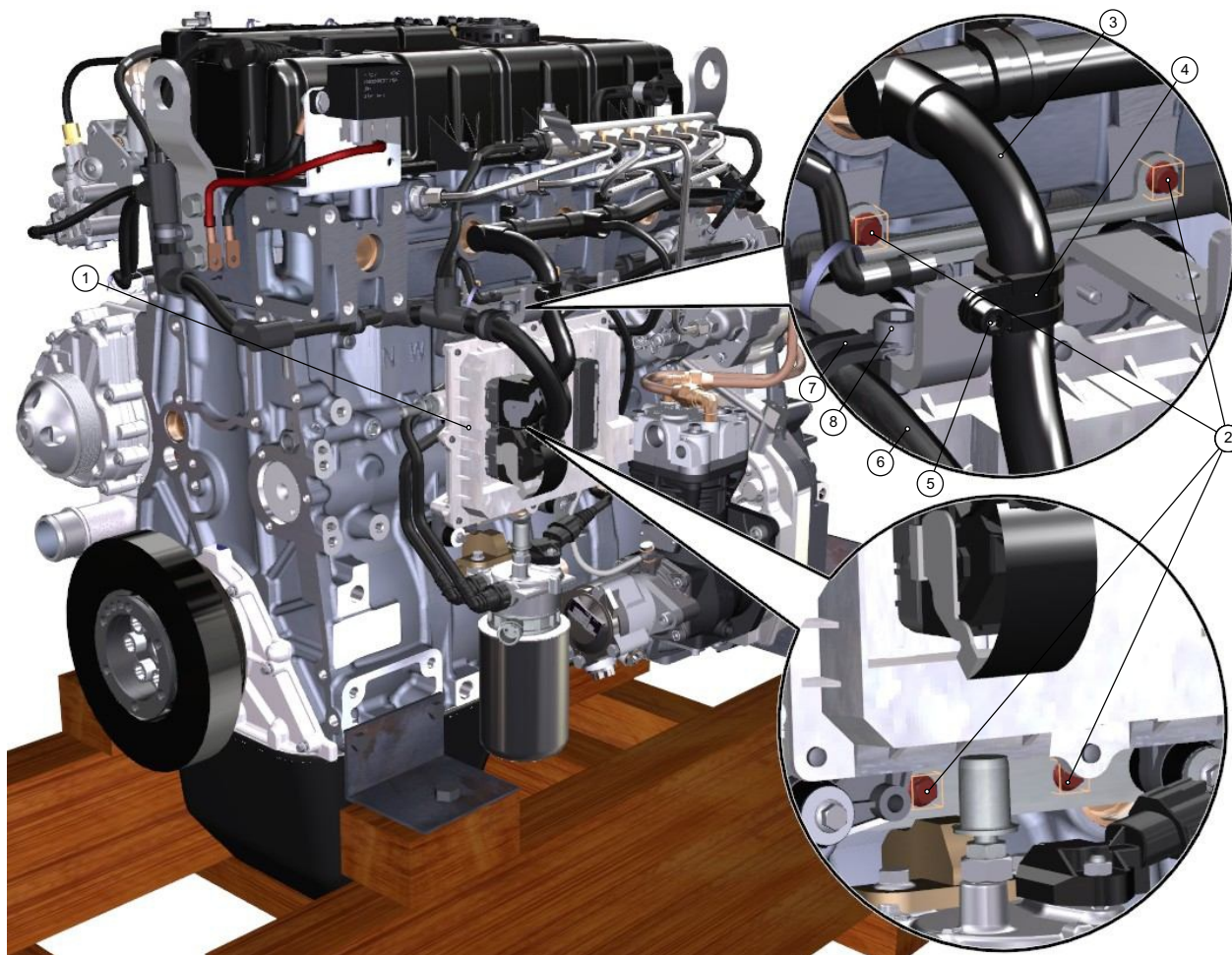
Завернуть болты (2) окончательно ключом  $S=10$ , обеспечив затяжку моментом  $M_{кр}=8-10$  Н м.

Закрепить жгут проводов инжектора (3) с помощью клеммера (4) на кронштейне ЭБУ, ввернув болт (5) в отверстие кронштейна предварительно от руки.

Завернуть болт (5) окончательно ключом  $S_{вн}=5$ , обеспечив затяжку моментом  $M_{кр}=8-10$  Н м.

Закрепить жгут проводов датчиков (6) с помощью клеммера (7) на кронштейне ЭБУ, ввернув болт (8) в отверстие кронштейна предварительно от руки.

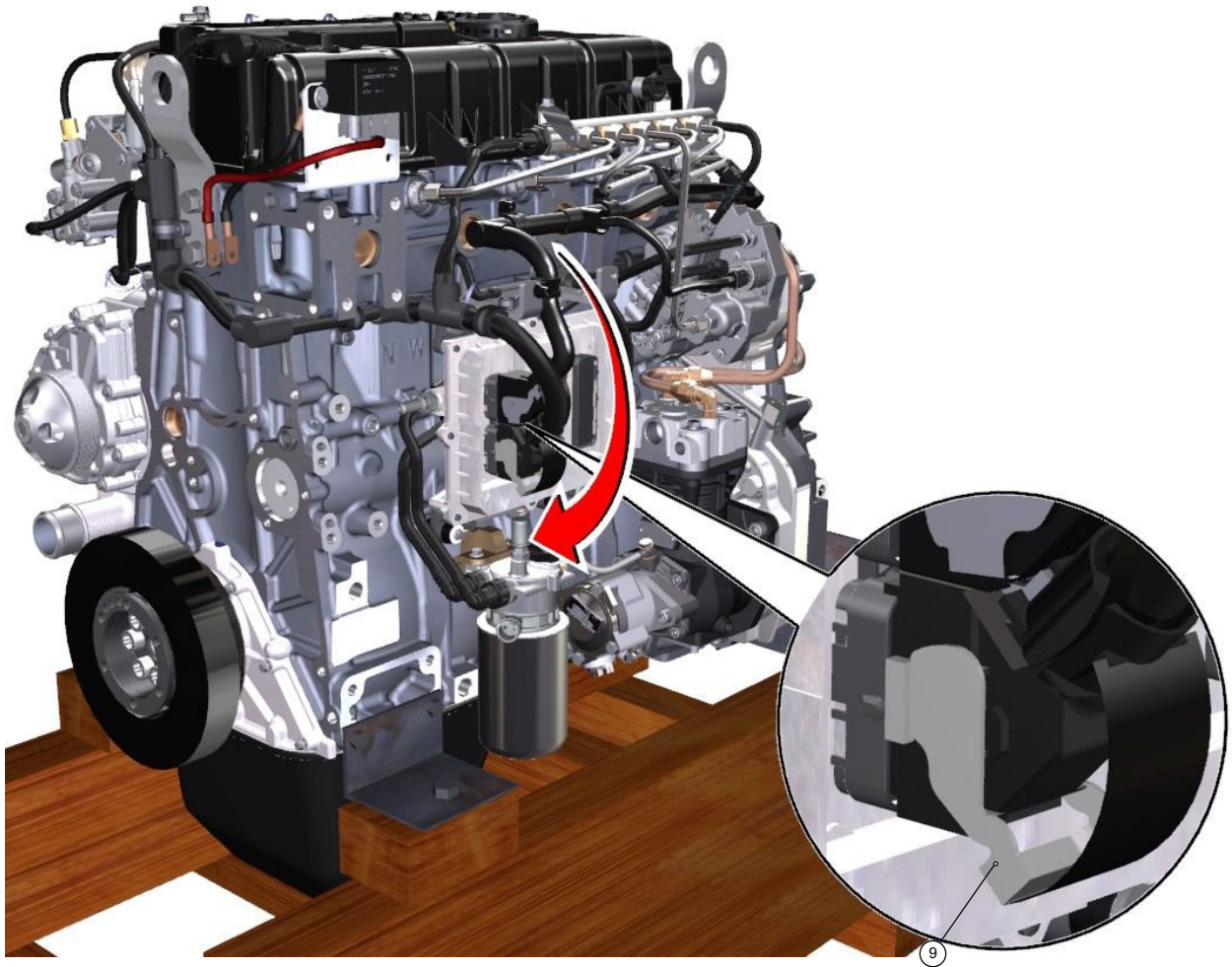
Завернуть болт (8) окончательно ключом  $S_{вн}=5$ , обеспечив затяжку моментом  $M_{кр}=8-10$  Н м.



2

### ПРЕДУПРЕЖДЕНИЕ

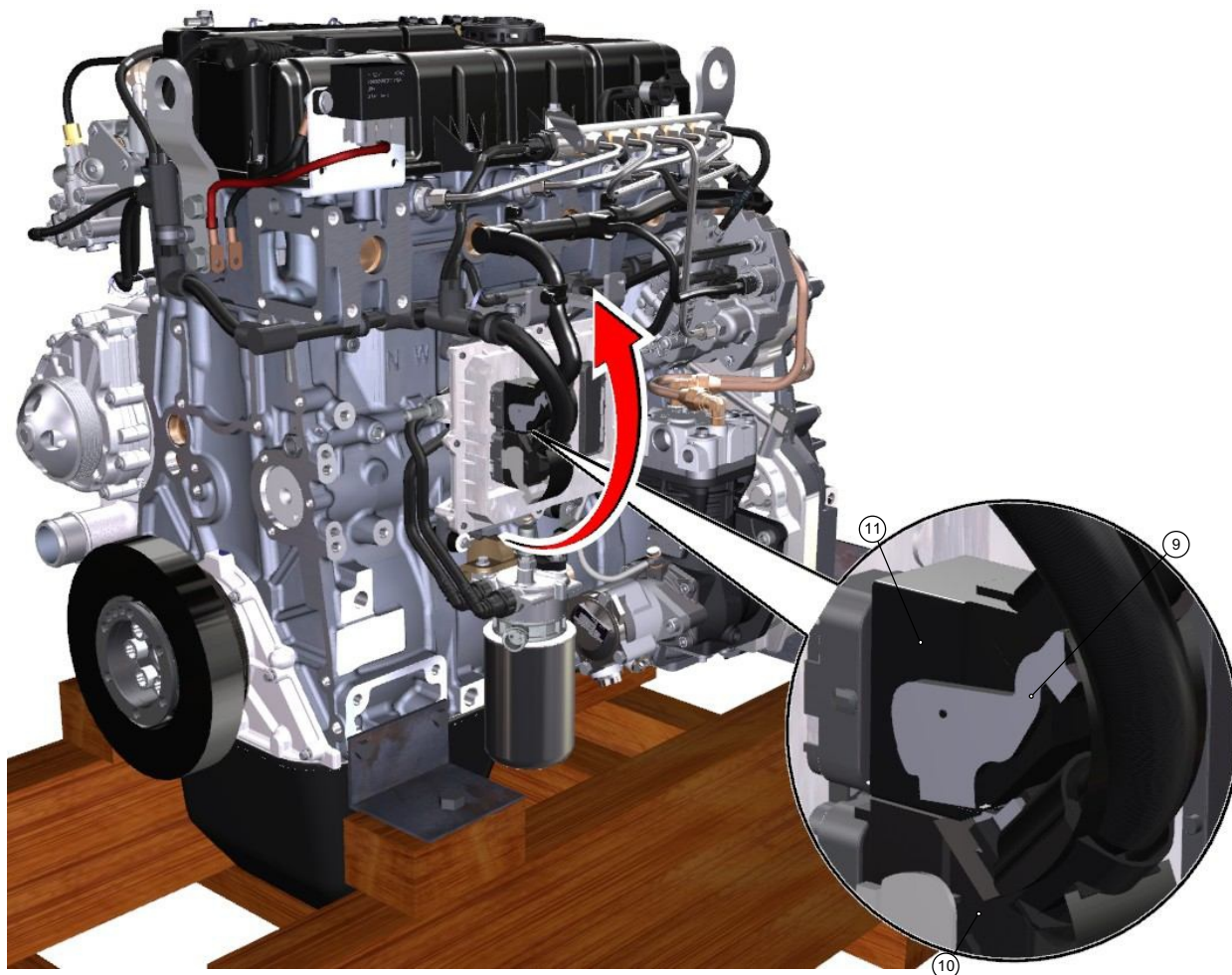
Перед подсоединением штекеров жгутов к разъёмам электронного блока управления перевести фиксаторы (9) в нижнее положение!



3 Подсоединить штекер (10) жгута проводов датчиков к левому нижнему разъёму ЭБУ, и зафиксировать его, установив фиксатор (9) в верхнее положение.

Подсоединить штекер (11) жгута проводов инжекторов к левому верхнему разъёму ЭБУ, и зафиксировать его, установив фиксатор (9) в верхнее положение.





**Требования после завершения работы**

1

**ПРЕДУПРЕЖДЕНИЕ**

Заглушить все открытые отверстия топливной трубки и ЭБУ!



Руководство по ремонту  
двигателей ЯМЗ-5344-10,  
ЯМЗ-53442

Установка трубок подвода топлива к двигателю и  
топливоподкачивающему насосу

## Установка трубок подвода топлива к двигателю и топливоподкачивающему насосу

### Предварительные требования

#### Данные об изделии

Требуемые условия для обслуживания

Безразлично

#### Требуемые условия

Таблица 1 Требуемые условия

Наименование	Модуль данных
Нет условий	

#### Вспомогательное оборудование

Таблица 2 Вспомогательное оборудование

Наименование	Обозначение/Код	Количество
Ключ комбинированный S=10	Ключ комбинированный S=10	2 шт
Ключ динамометрический (M=5-80 Нм)	Ключ динамометрический (M=5-80 Нм)	1 шт

#### Расходные материалы

Таблица 3 Расходные материалы

Наименование	Обозначение/Код	Количество
Нет		

#### Запасные части

Таблица 4 Запасные части

Наименование	Обозначение/Код	Количество
Нет		

#### Меры безопасности

### ПРЕДУПРЕЖДЕНИЕ

Снять заглушку со стороны наконечника трубки в соединении со штуцером

Действительно: Все

5344-10-20-050020-470

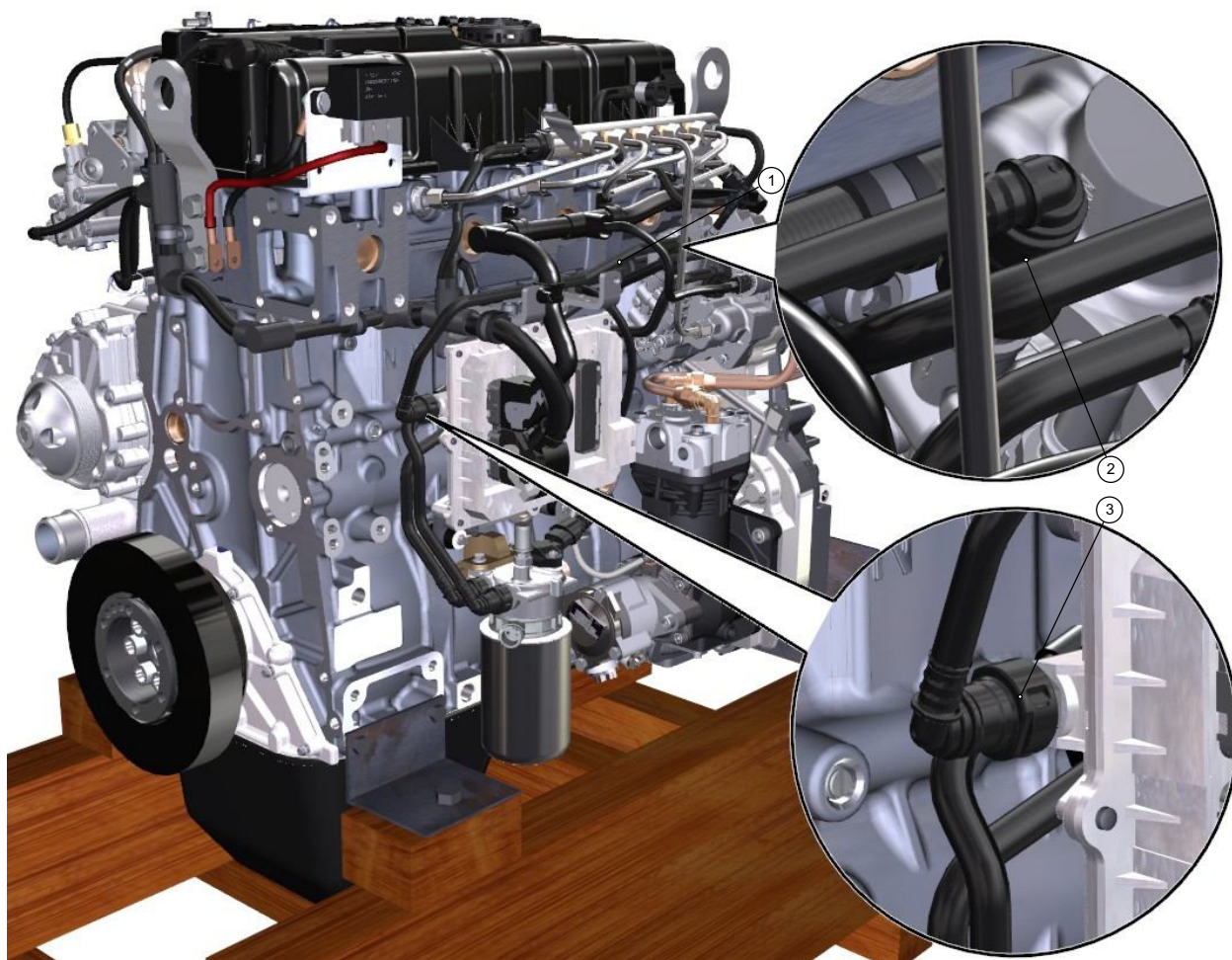


**ЭБУ!**

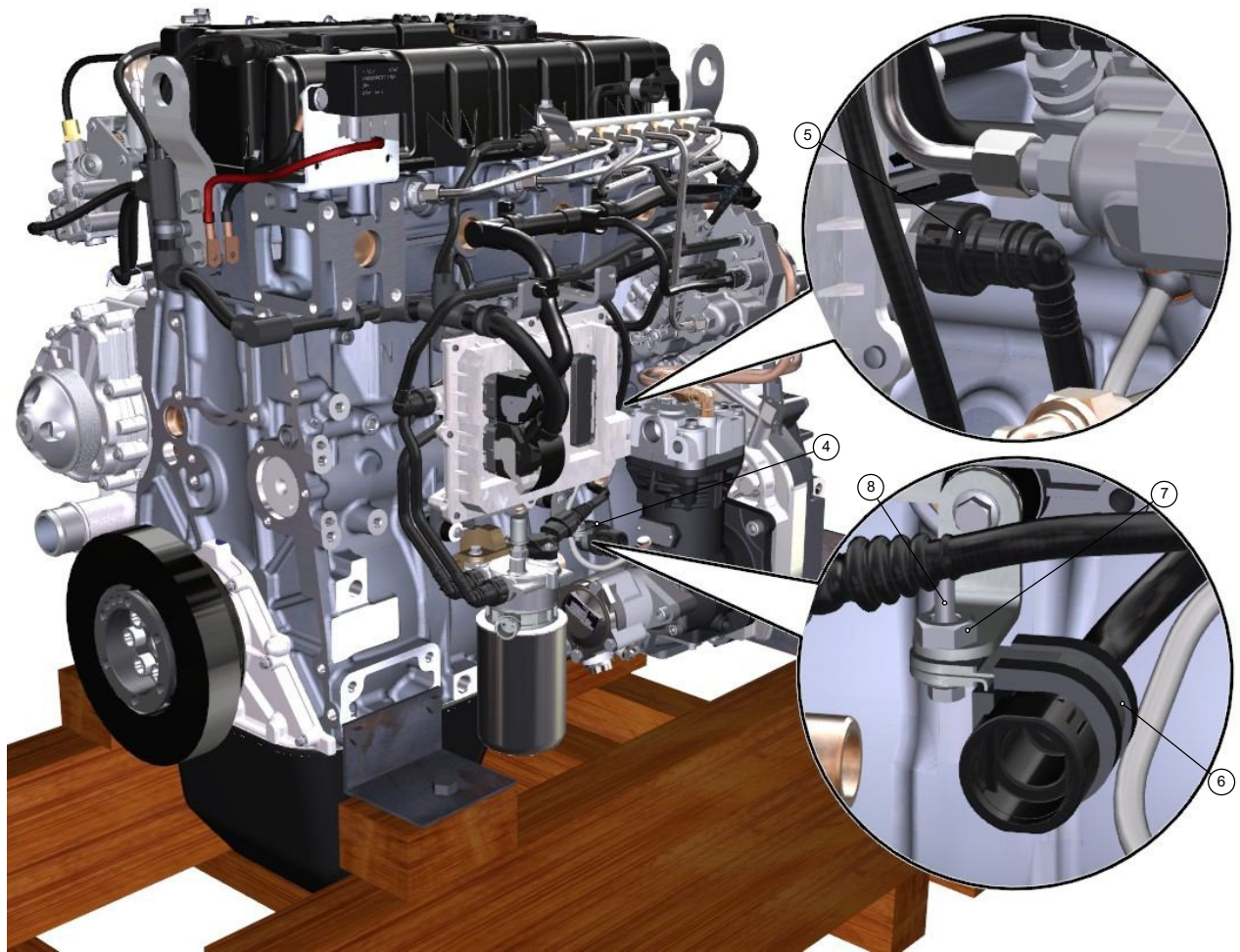
**Заглушку с другой стороны трубки не снимать до установки двигателя на автомобиль!**

### Порядок работ

- 1 Установить трубку (1) подвода топлива к ТПН, подсоединив наконечники трубки к штуцеру (2) топливоподкачивающего насоса ТНВД и штуцеру (3) ЭБУ.



- 2 Установить трубку (4) подвода топлива к двигателю, подсоединив наконечник (5) трубки к штуцеру ЭБУ и зафиксировав трубку с другой стороны с помощью клеммера (6) накрутив гайку (7) на болт (8) М6-6х16-8.8 предварительно от руки.  
Завернуть гайку (7) окончательно ключом S=10, придерживая болт (8) ключом S=10, обеспечив затяжку моментом  $M_{кр}=8-10$  Н м.



## Установка указателя уровня масла

### Предварительные требования

#### Данные об изделии

Требуемые условия для обслуживания

Безразлично

#### Требуемые условия

Таблица 1 Требуемые условия

Наименование	Модуль данных
Нет условий	

#### Вспомогательное оборудование

Таблица 2 Вспомогательное оборудование

Наименование	Обозначение/Код	Количество
Ключ комбинированный S=10	Ключ комбинированный S=10	2 шт
Ключ комбинированный S=19	Ключ комбинированный S=19	1 шт
Ключ динамометрический (M=5-80 Нм)	Ключ динамометрический (M=5-80 Нм)	1 шт

#### Расходные материалы

Таблица 3 Расходные материалы

Наименование	Обозначение/Код	Количество
герметик "Анагерм-100"		0,2 кг

#### Запасные части

Таблица 4 Запасные части

Наименование	Обозначение/Код	Количество
Нет		

#### Меры безопасности

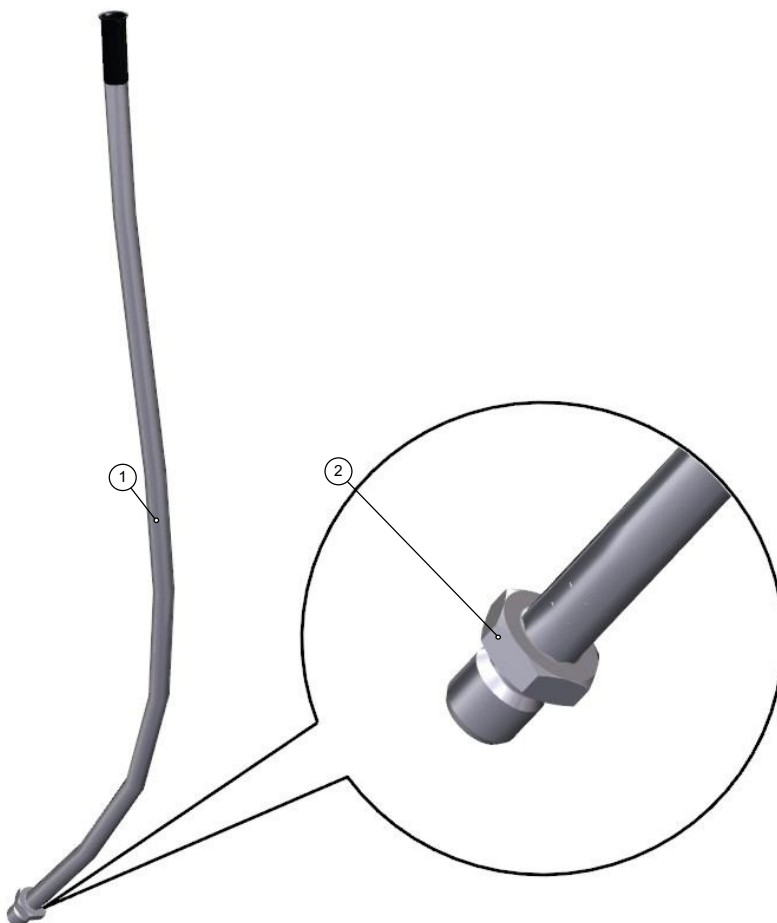
Общие

## Порядок работ

1

### ПРЕДУПРЕЖДЕНИЕ

Перед установкой трубки (1) направляющей указателя уровня масла на двигатель смазать 2-3 витка заходной части штуцера (2) герметиком "Анагерм-100".

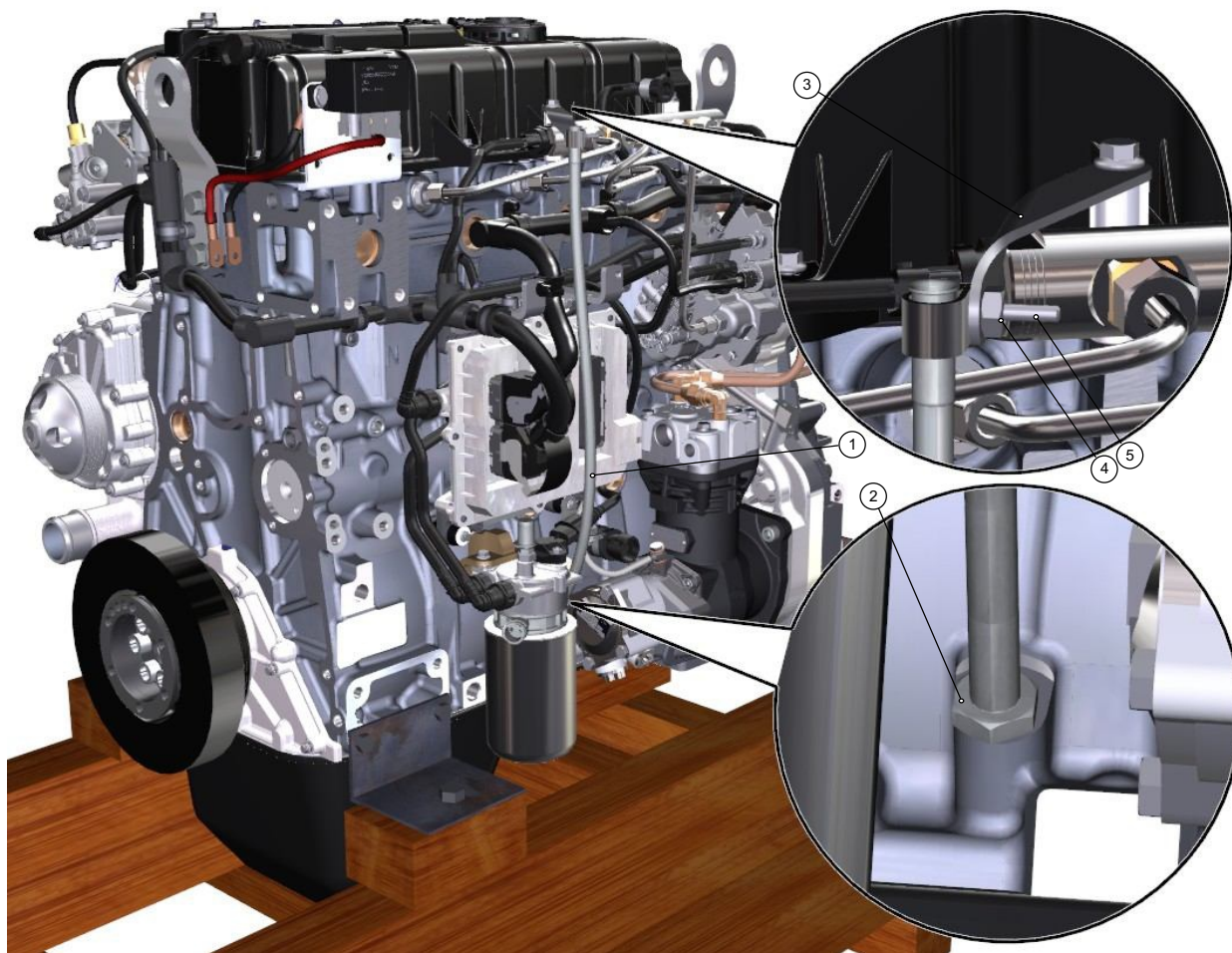


- 2 Установить трубку направляющую (1) указателя уровня масла на двигатель, ввернув гайку упорную трубки направляющей предварительно от руки в отверстие блока цилиндров и зафиксировав в верхней части трубку с помощью клеммера (3), накрутив гайку (4) на болт (5) М6-6gx16-8.8 предварительно от руки.

Завернуть гайку упорную (2) трубки направляющей указателя уровня масла окончательно ключом S=19, обеспечив затяжку моментом  $M_{кр}=40-60$  Н м.

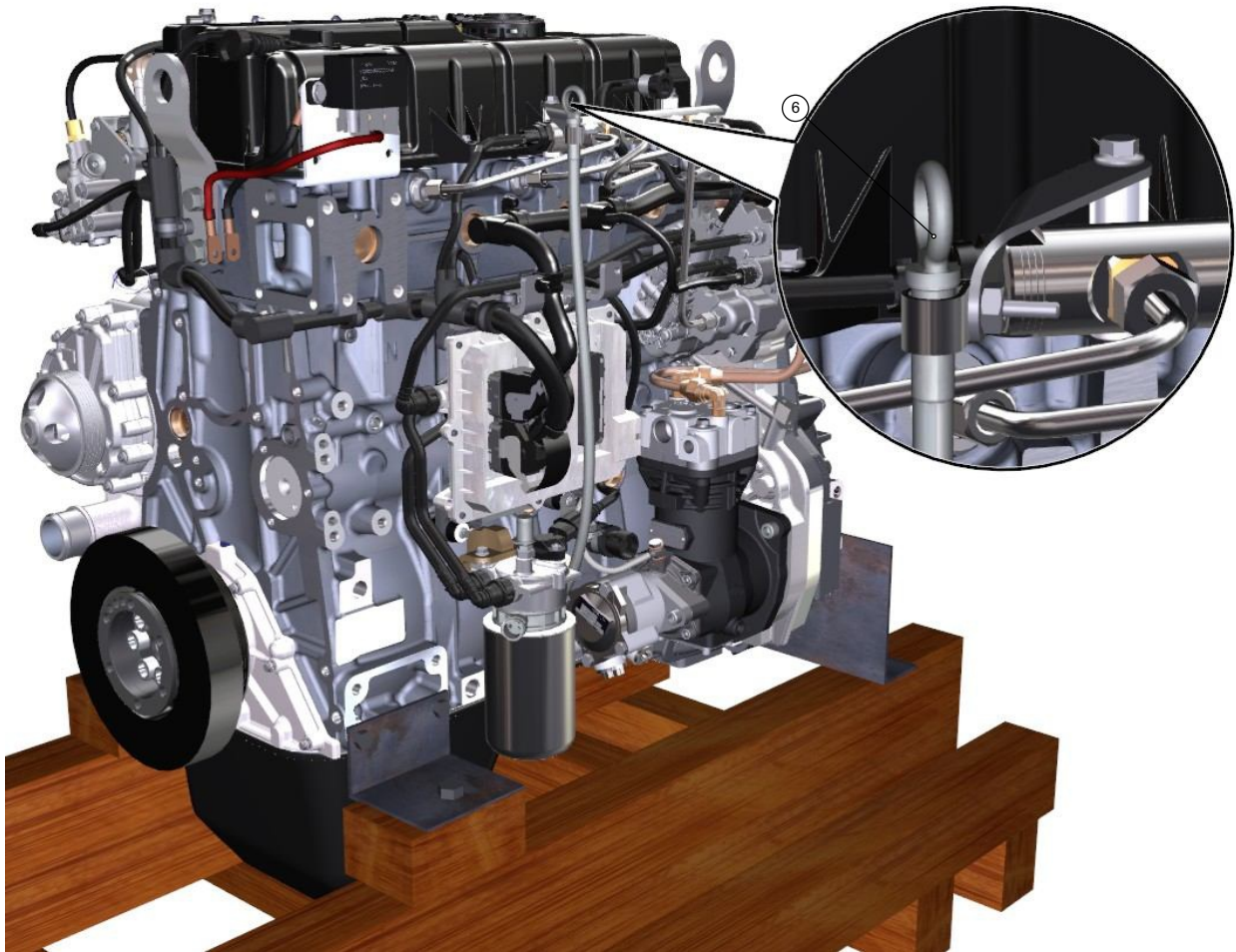
Завернуть гайку (4) окончательно ключом S=10, обеспечив затяжку моментом  $M_{кр}=8-10$  Н м, придерживая болт (5) ключом S=10.





- 3 Установить указатель (6) уровня масла в сборе, в трубку направляющую.







Руководство по ремонту  
двигателей ЯМЗ-5344-10,  
ЯМЗ-53442

Установка генератора и кронштейна его крепления

## Установка генератора и кронштейна его крепления

### Предварительные требования

#### Данные об изделии

Требуемые условия для обслуживания

Безразлично

#### Требуемые условия

Таблица 1 Требуемые условия

Наименование	Модуль данных
Нет условий	

#### Вспомогательное оборудование

Таблица 2 Вспомогательное оборудование

Наименование	Обозначение/Код	Количество
Ключ комбинированный S=10	Ключ комбинированный S=10	1 шт
Ключ комбинированный S=16	Ключ комбинированный S=16	1 шт
Ключ динамометрический (M=5-80 Нм)	Ключ динамометрический (M=5-80 Нм)	1 шт

#### Расходные материалы

Таблица 3 Расходные материалы

Наименование	Обозначение/Код	Количество
Нет		

#### Запасные части

Таблица 4 Запасные части

Наименование	Обозначение/Код	Количество
Нет		

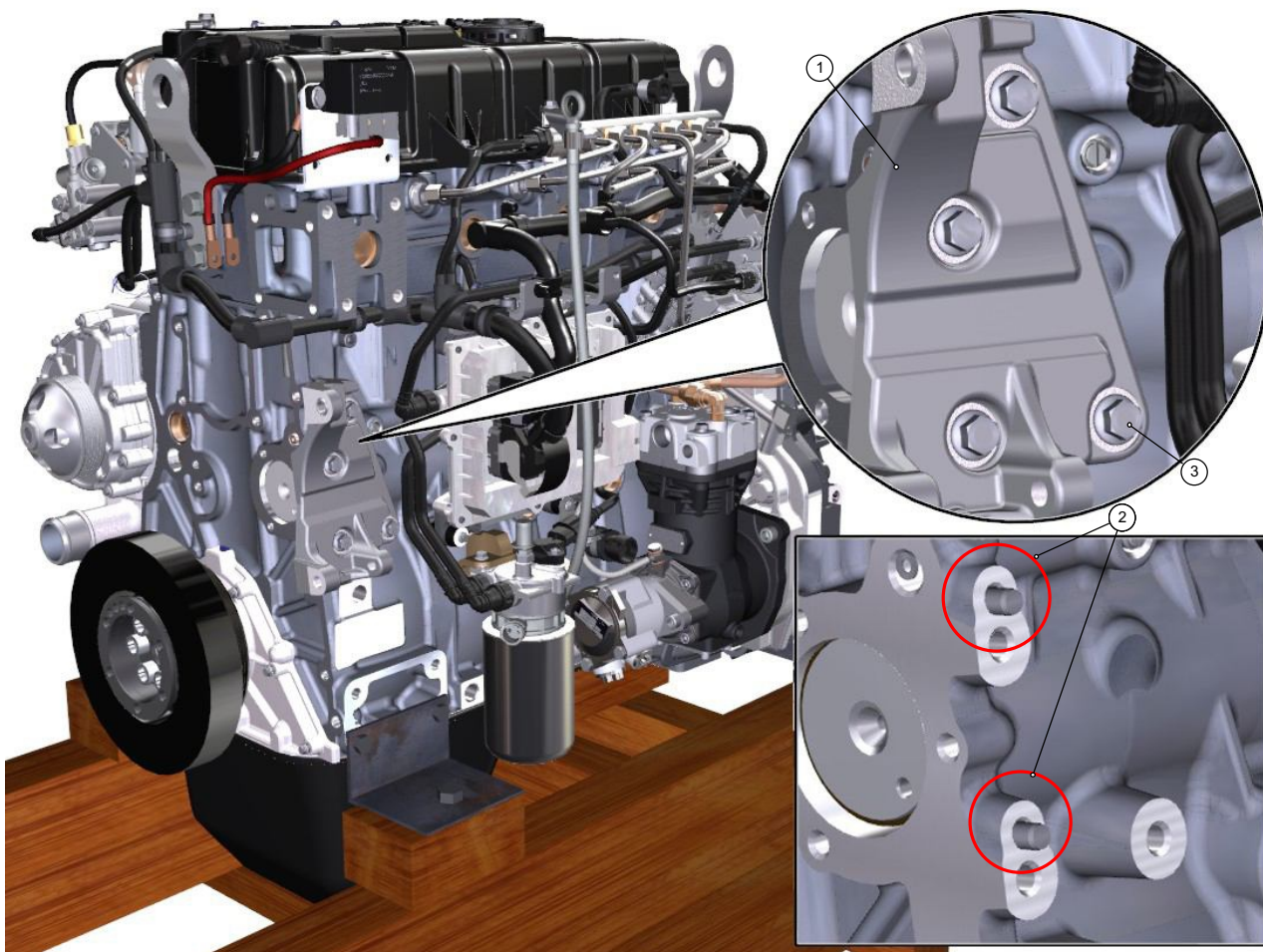
#### Меры безопасности

Общие

## Порядок работ

- 1 Установить кронштейн генератора (1) на блок цилиндров, центрируя его по 2 штифтам (2) и ввернув 4 болта (3) М10-6gx30-8.8 в соответствующие отверстия блока цилиндров предварительно от руки.

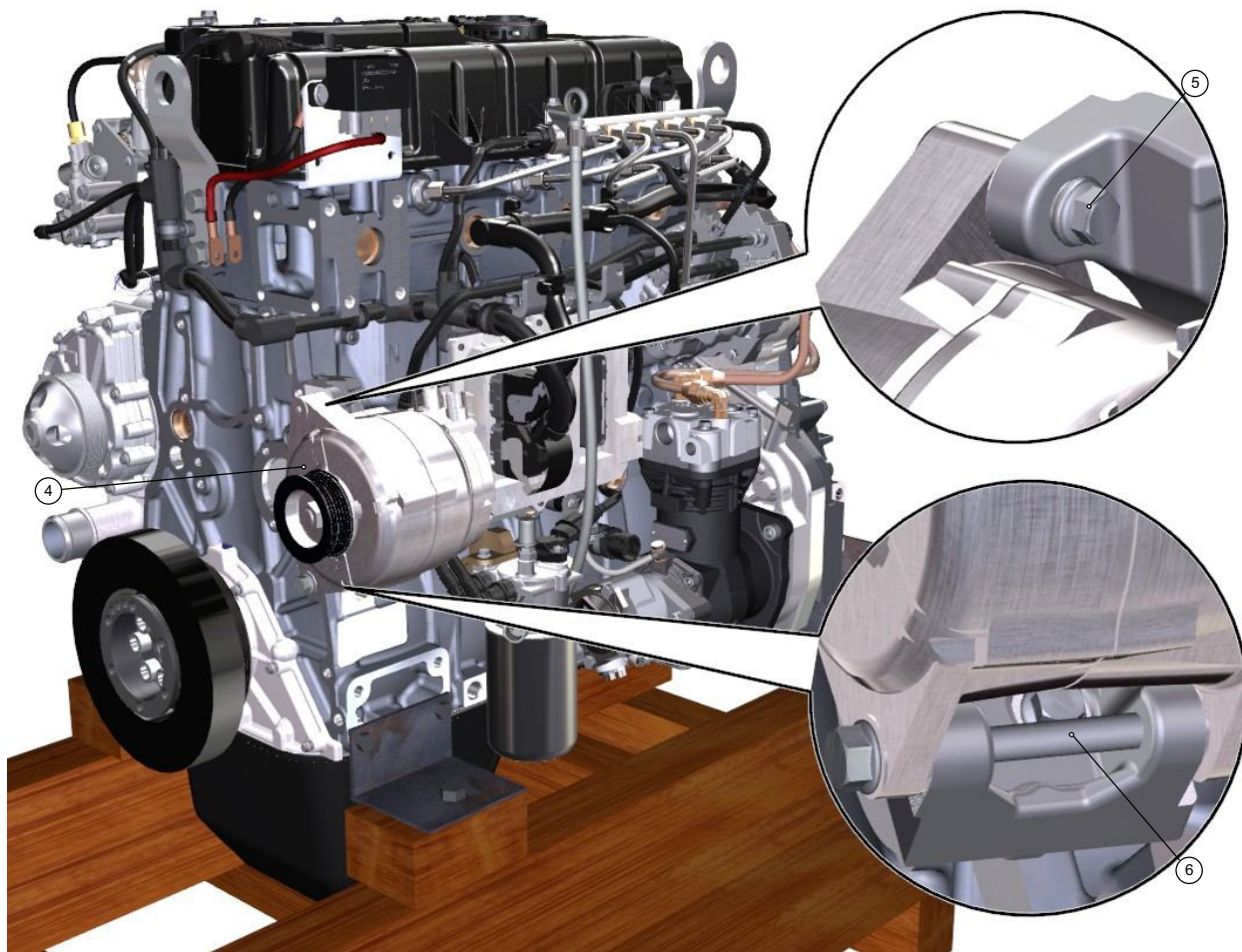
Завернуть болты (3) окончательно ключом S=16, обеспечив затяжку моментом  $M_{кр}=24-36$  Н м.



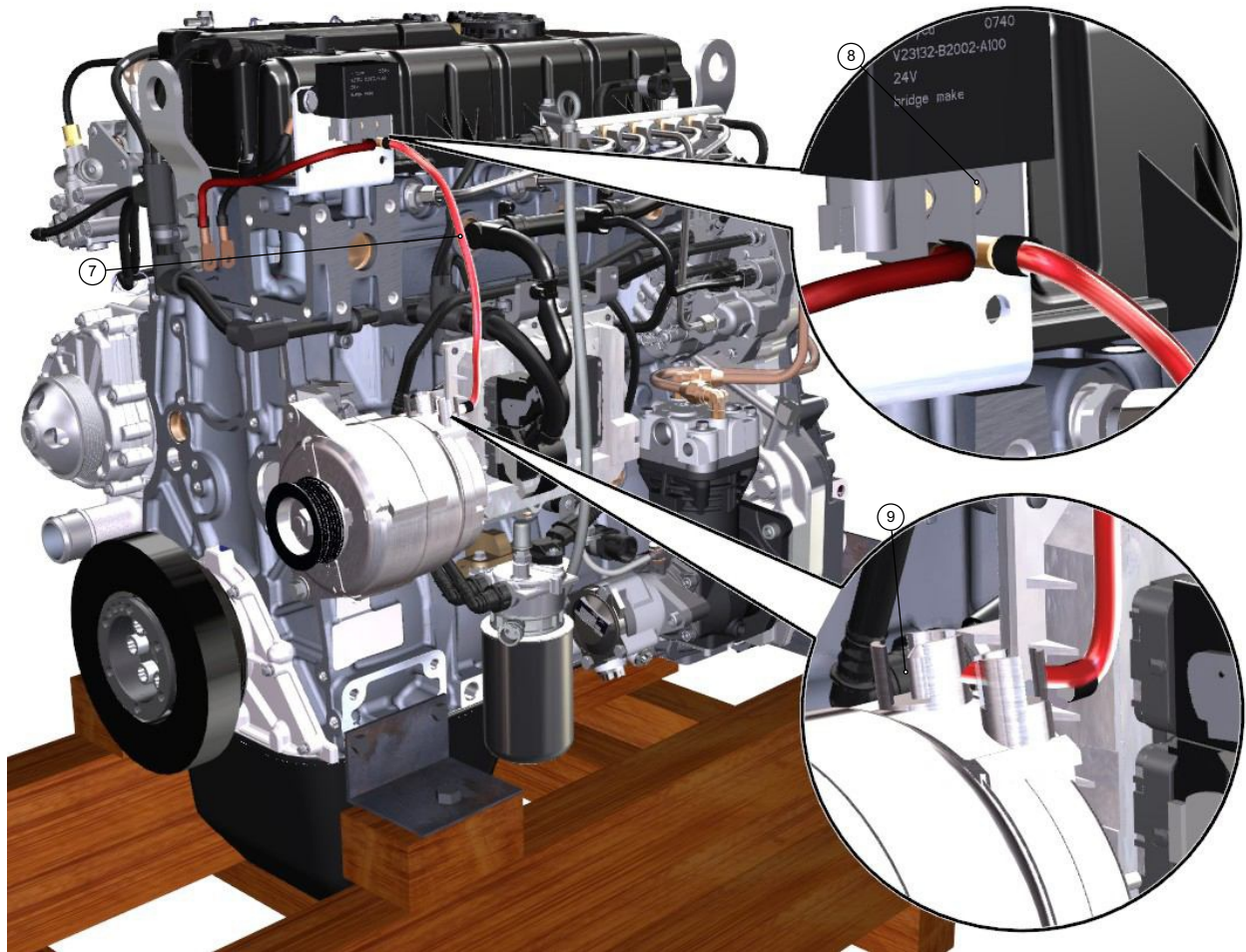
- 2 Установить генератор (4) на кронштейн, ввернув болт (5) М10-6gx45-8.8 и болт (6) М10-6gx120-8.8 в соответствующие отверстия кронштейна генератора предварительно от руки.

Завернуть болты (5),(6) окончательно ключом S=16, обеспечив затяжку моментом  $M_{кр}=24-36$  Н м.





- 3 Подсоединить провод "реле-генератор" (7) к реле подогревателя воздуха и генератора, накрутив гайки (8),(9) на шпильки предварительно от руки.  
Завернуть гайки (8),(9) окончательно ключом S=10, обеспечив затяжку моментом  $M_{кр}=5-8$  Н м.







## Руководство по ремонту двигателей ЯМЗ-5344-10, ЯМЗ-53442

Установка патрубка впускного и предпускового подогревателя

# Установка патрубка впускного и предпускового подогревателя

## Предварительные требования

### Данные об изделии

Требуемые условия для обслуживания

Безразлично

### Требуемые условия

Таблица 1 Требуемые условия

Наименование	Модуль данных
Нет условий	

### Вспомогательное оборудование

Таблица 2 Вспомогательное оборудование

Наименование	Обозначение/Код	Количество
Ключ комбинированный S=10	Ключ комбинированный S=10	1 шт
Ключ комбинированный S=13	Ключ комбинированный S=13	1 шт
Ключ динамометрический Мкр до 50 Нм		1 шт

### Расходные материалы

Таблица 3 Расходные материалы

Наименование	Обозначение/Код	Количество
Нет		

### Запасные части

Таблица 4 Запасные части

Наименование	Обозначение/Код	Количество
Прокладка (поз. 3)	5340.1115026	2 шт

### Меры безопасности

Общие

## Порядок работ

- 1 Подсобрать патрубок (1) впускной с подогревателем (2) наддувочного воздуха, с 2

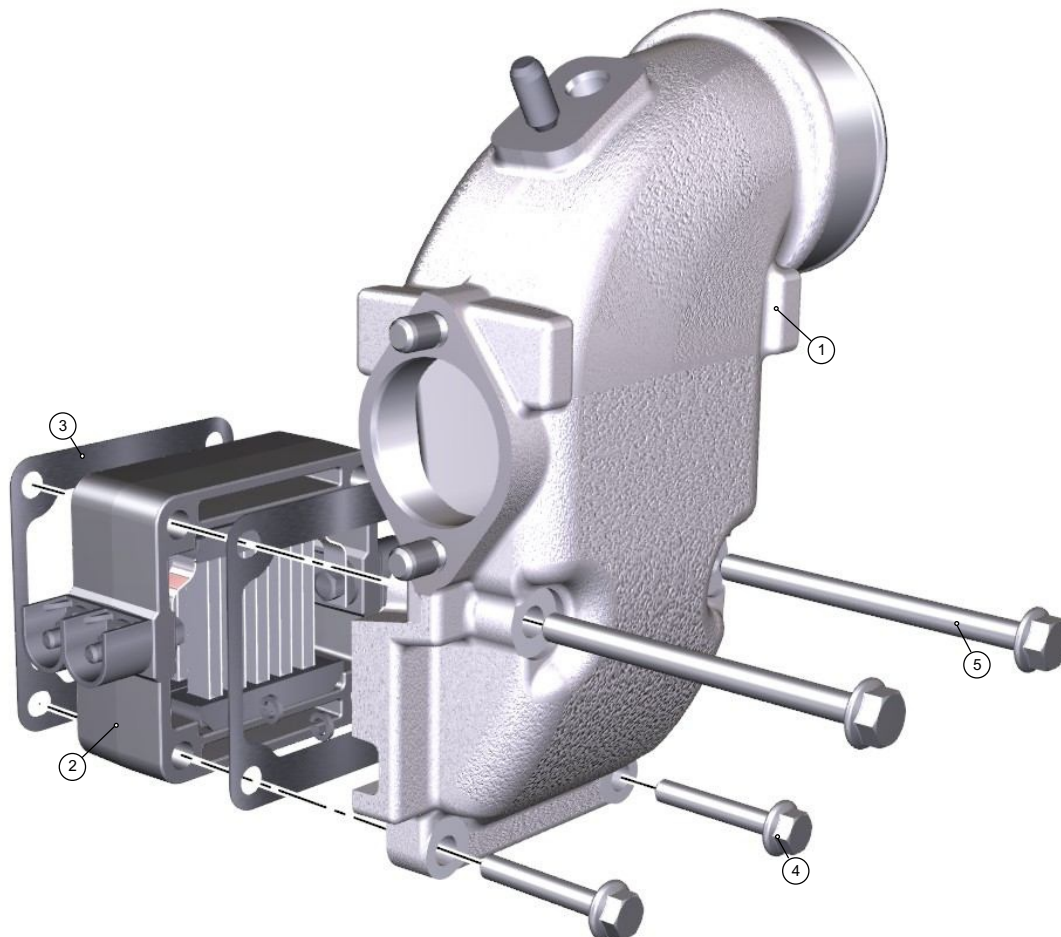
Действительно: Все

5344-10-20-050020-515

прокладками (3), 2 болтами (4) М8-6gx65-8.8 и 2 болтами (5) М8-6gx100-8.8.

### **ПРЕДУПРЕЖДЕНИЕ**

**Прокладки (3) одноразового использования!**



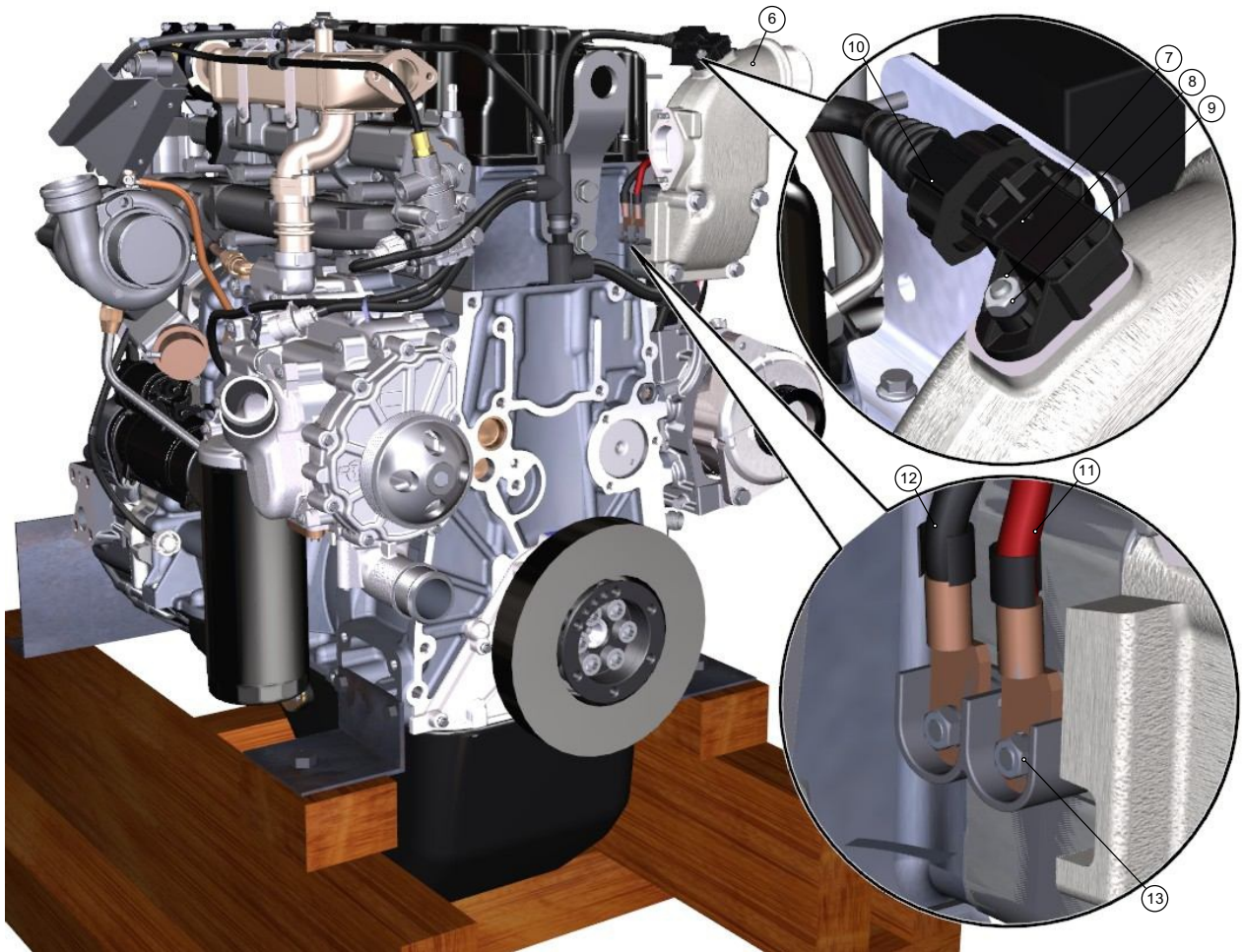
- 2 Установить подсобранный патрубок (6) на головку цилиндров, ввернув 2 болта (4) и 2 болта (5) в отверстия головки цилиндров предварительно от руки.

Завернуть болты (4),(5) окончательно ключом  $S=13$ , обеспечив затяжку моментом  $M_{кр}=18-25$  Н м.

Установить датчик (7) давления и температуры наддувочного воздуха на патрубок впускной, накрутив гайку (8) М6х1-6Н крепления датчика на шпильку (9) ключом  $S=10$ , обеспечив затяжку моментом  $M_{кр}=8-10$  Н м.

Подсоединить разъем (10) жгута датчиков к датчику (7) давления и температуры наддувочного воздуха.

Подсоединить провод "подогреватель - реле" (11) и провод "подогреватель - масса" (12) к подогревателю воздуха, накрутив гайки (13) их крепления ключом  $S=10$ , обеспечив затяжку моментом  $M_{кр}=5-8$  Н м.



### **Требования после завершения работы**

- 1 Подогреватель воздуха уложить в полиэтиленовый пакет (влагонепроницаемый).

## Установка трубки рециркуляции

### Предварительные требования

#### Данные об изделии

Требуемые условия для обслуживания

Безразлично

#### Требуемые условия

Таблица 1 Требуемые условия

Наименование	Модуль данных
Нет условий	

#### Вспомогательное оборудование

Таблица 2 Вспомогательное оборудование

Наименование	Обозначение/Код	Количество
Ключ комбинированный S=13	Ключ комбинированный S=13	1 шт
Ключ динамометрический (M=5-80 Нм)	Ключ динамометрический (M=5-80 Нм)	1 шт

#### Расходные материалы

Таблица 3 Расходные материалы

Наименование	Обозначение/Код	Количество
Консистентная смазка Литол-24 ГОСТ 21150-87.		0,01 кг

#### Запасные части

Таблица 4 Запасные части

Наименование	Обозначение/Код	Количество
Прокладка (поз.4)	5340.1213027	1 шт
Уплотнительное кольцо (поз.1)	5340.1213070	1 шт

#### Меры безопасности

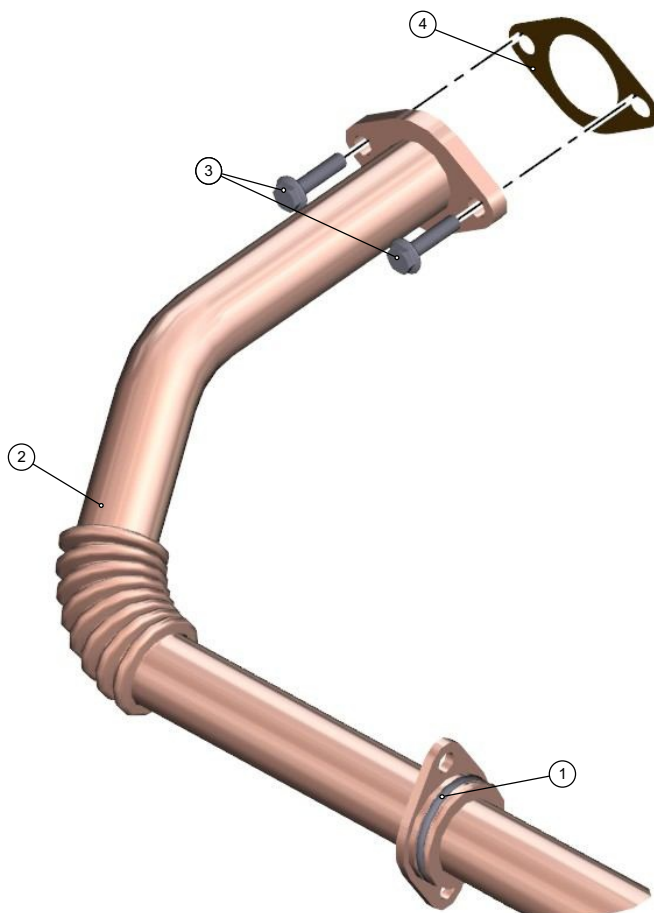
Общие

## Порядок работ

- 1 Установить уплотнительное кольцо (1) на трубку (2) рециркуляции отработавших газов.  
Смазать уплотнительное кольцо (1) консистентной смазкой Литол-24 ГОСТ 21150-87.  
Подсобрать трубку (2) рециркуляции с 2 болтами (3) М8-6g 16-8.8, прокладкой (4).

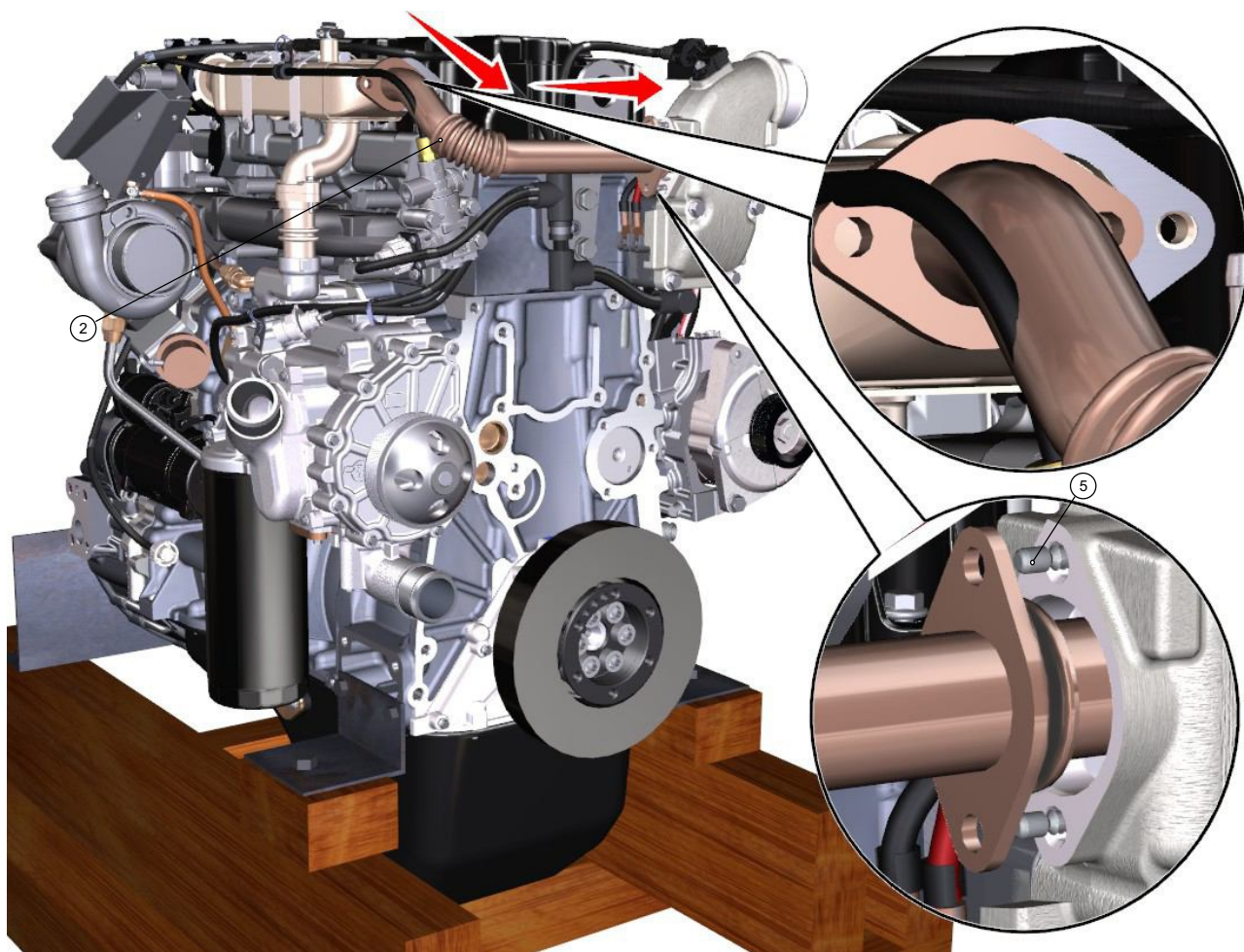
### ПРЕДУПРЕЖДЕНИЕ

**Прокладка (4) и уплотнительное кольцо (1) трубки рециркуляции одноразового использования!**

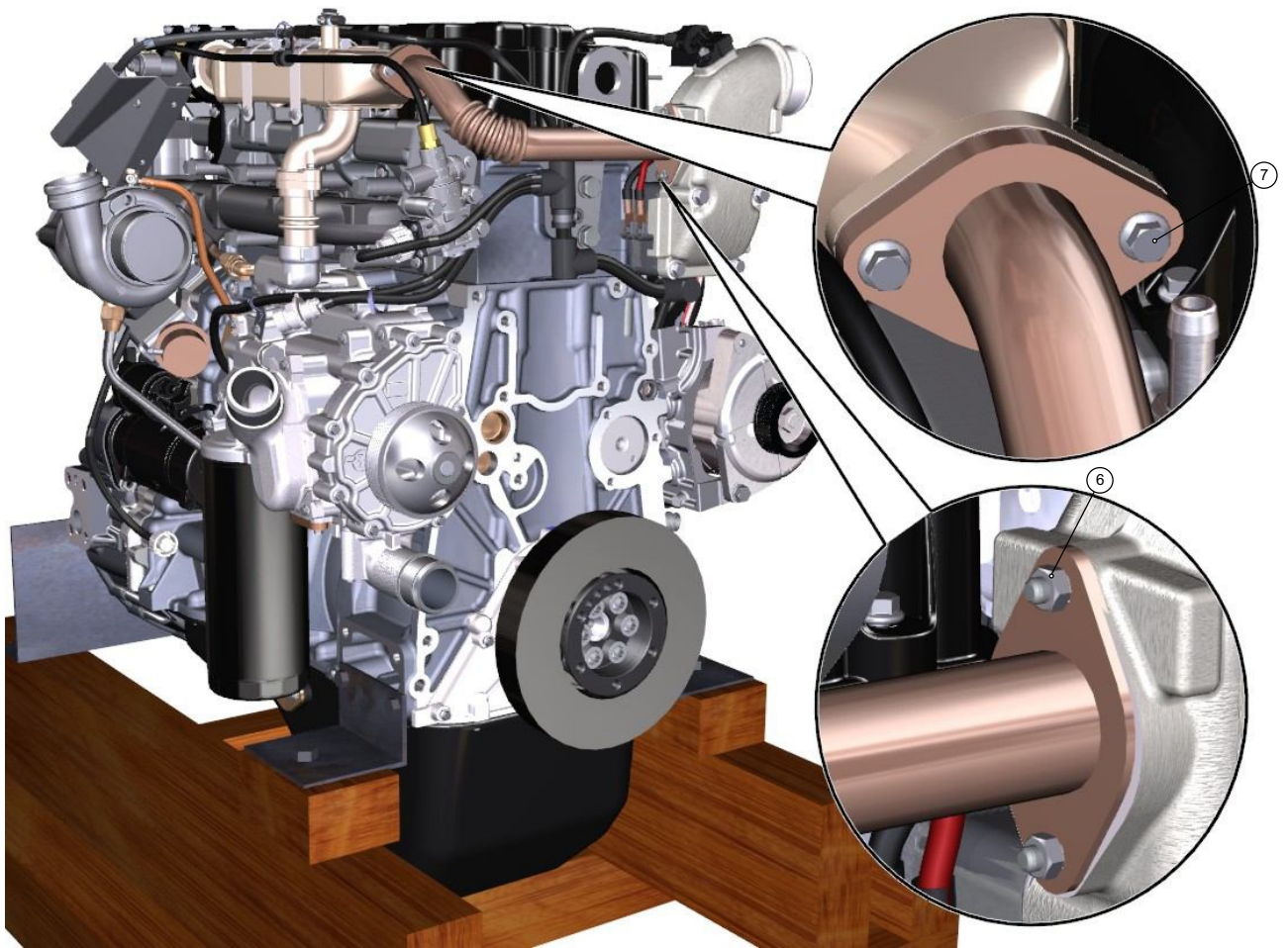


- 2 Установить трубку рециркуляции (2) в сборе на двигатель, совместив штифты (5) патрубка и отверстия фланца трубки рециркуляции и переместив трубку до упора фланца в патрубков.





- 3      Ввернуть 2 болта (6) М8-6g 16-8.8 в отверстия фланца охладителя EGR до упора от руки.  
Завернуть болты (6) окончательно ключом S=13, обеспечив затяжку моментом  $M_{кр}=20-25$  Н м.
- Ввернуть 2 гайки (7) М8х1 крепления трубки рециркуляции к патрубку впускному ключом S=13 на шпильки, обеспечив затяжку моментом  $M_{кр}=14-18$  Н м.





Руководство по ремонту  
двигателей ЯМЗ-5344-10,  
ЯМЗ-53442

Установка привода вентилятора и заглушки вала  
распределительного

## Установка привода вентилятора и заглушки вала распределительного

### Предварительные требования

#### Данные об изделии

Требуемые условия для обслуживания

Безразлично

#### Требуемые условия

Таблица 1 Требуемые условия

Наименование	Модуль данных
Нет условий	

#### Вспомогательное оборудование

Таблица 2 Вспомогательное оборудование

Наименование	Обозначение/Код	Количество
Ключ комбинированный S=16	Ключ комбинированный S=16	1 шт
Ключ динамометрический (M=5-80 Нм)	Ключ динамометрический (M=5-80 Нм)	1 шт

#### Расходные материалы

Таблица 3 Расходные материалы

Наименование	Обозначение/Код	Количество
Нет		

#### Запасные части

Таблица 4 Запасные части

Наименование	Обозначение/Код	Количество
Нет		

#### Меры безопасности

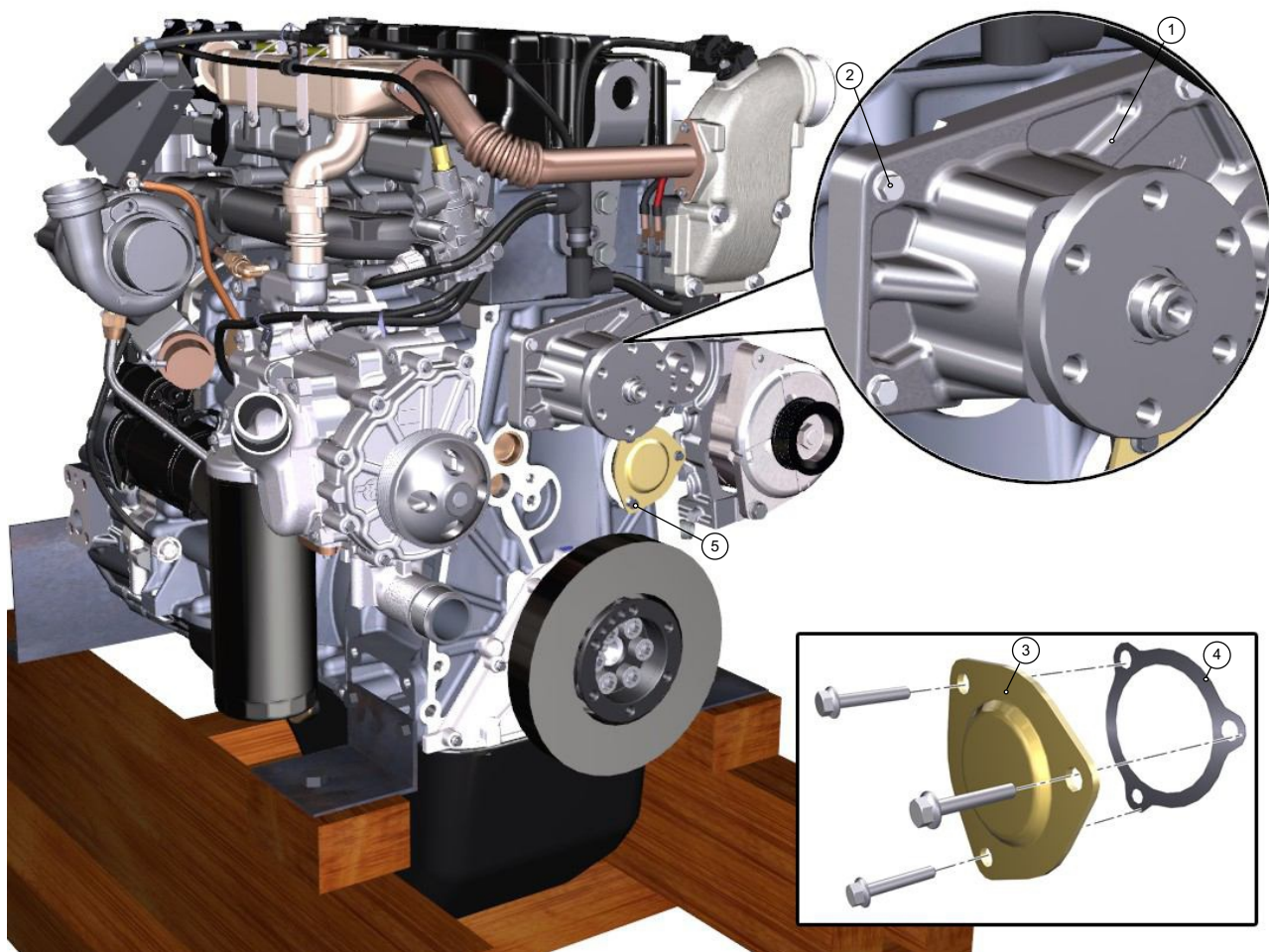
Общие



## Порядок работ

- 1 Установить привода вентилятора (1) на передний торец блока цилиндров, ввернув 4 болта (2) М10-6х35-8.8 в отверстия блока цилиндров предварительно от руки. Завернуть болты (2) окончательно ключом S=16, обеспечив затяжку моментом  $M_{кр} = 43-55$  Н м.

Установить заглушку (3) вала распределительного вместе с прокладкой (4) на передний торец блока цилиндров, ввернув 3 болта (5) М8-6х16-8.8 её крепления в отверстия блока цилиндров предварительно от руки. Завернуть болты (5) окончательно ключом S=13, обеспечив затяжку моментом  $M_{кр} = 20-25$  Н м.





**Руководство по ремонту  
двигателей ЯМЗ-5344-10,  
ЯМЗ-53442**

Установка натяжников ремней привода вентилятора и привода агрегатов, промежуточного ролика

## **Установка натяжников ремней привода вентилятора и привода агрегатов, промежуточного ролика**

### ***Предварительные требования***

#### **Данные об изделии**

Требуемые условия для обслуживания

Безразлично

#### **Требуемые условия**

*Таблица 1 Требуемые условия*

Наименование	Модуль данных
Нет условий	

#### **Вспомогательное оборудование**

*Таблица 2 Вспомогательное оборудование*

Наименование	Обозначение/Код	Количество
Ключ шестигранный S=8	Ключ шестигранный S=8	1 шт
Ключ динамометрический (M=5-80 Нм)	Ключ динамометрический (M=5-80 Нм)	1 шт
Ключ комбинированный S=13		1 шт
Ключ комбинированный S=15		1 шт

#### **Расходные материалы**

*Таблица 3 Расходные материалы*

Наименование	Обозначение/Код	Количество
Нет		

#### **Запасные части**

*Таблица 4 Запасные части*

Наименование	Обозначение/Код	Количество
Нет		

Действительно: Все

**5344-10-20-050020-535**



## Меры безопасности

Общие

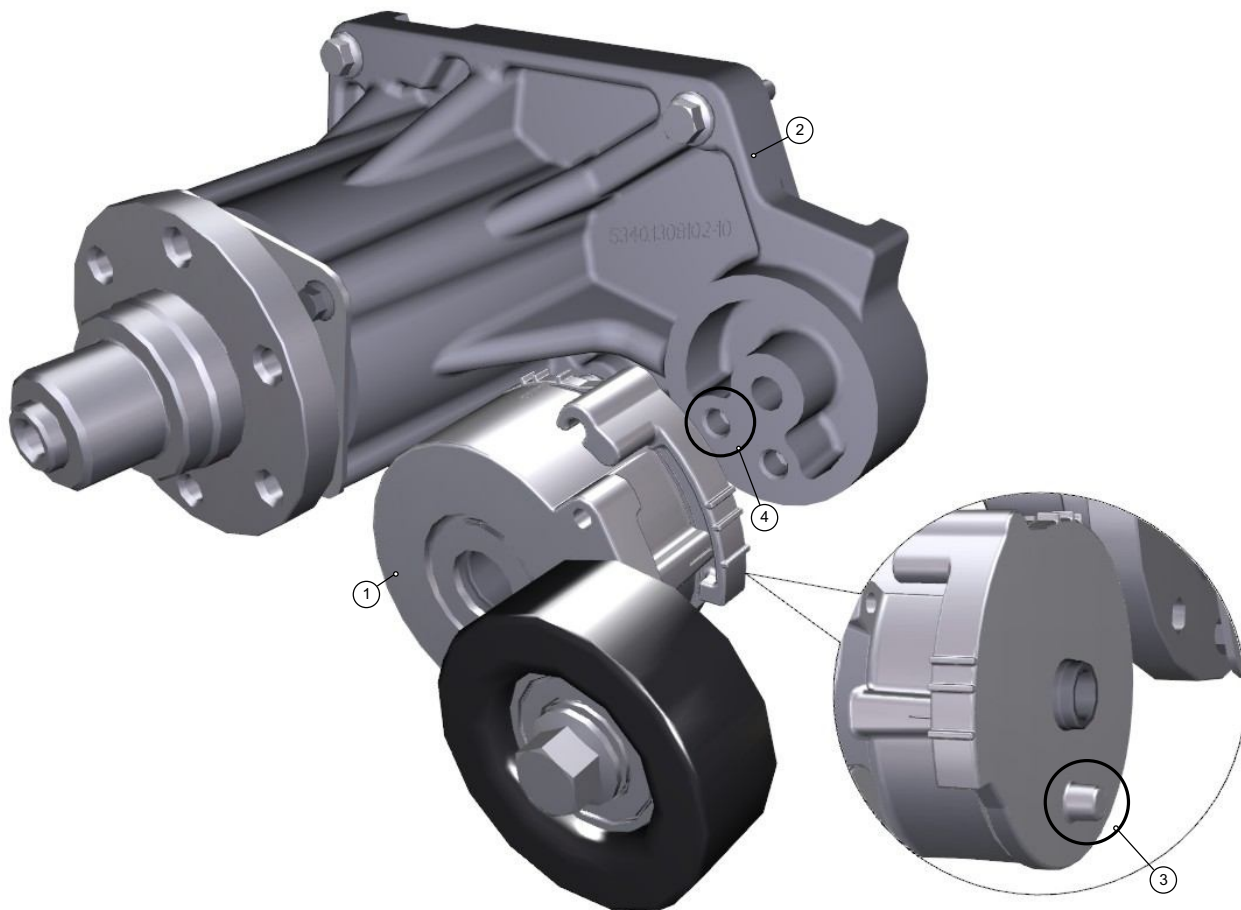
### Порядок работ

- 1 Установить натяжитель (1) ремня привода агрегатов на корпус (2) привода вентилятора, совместив шип (3) натяжника с отверстием (4) в корпусе привода вентилятора.

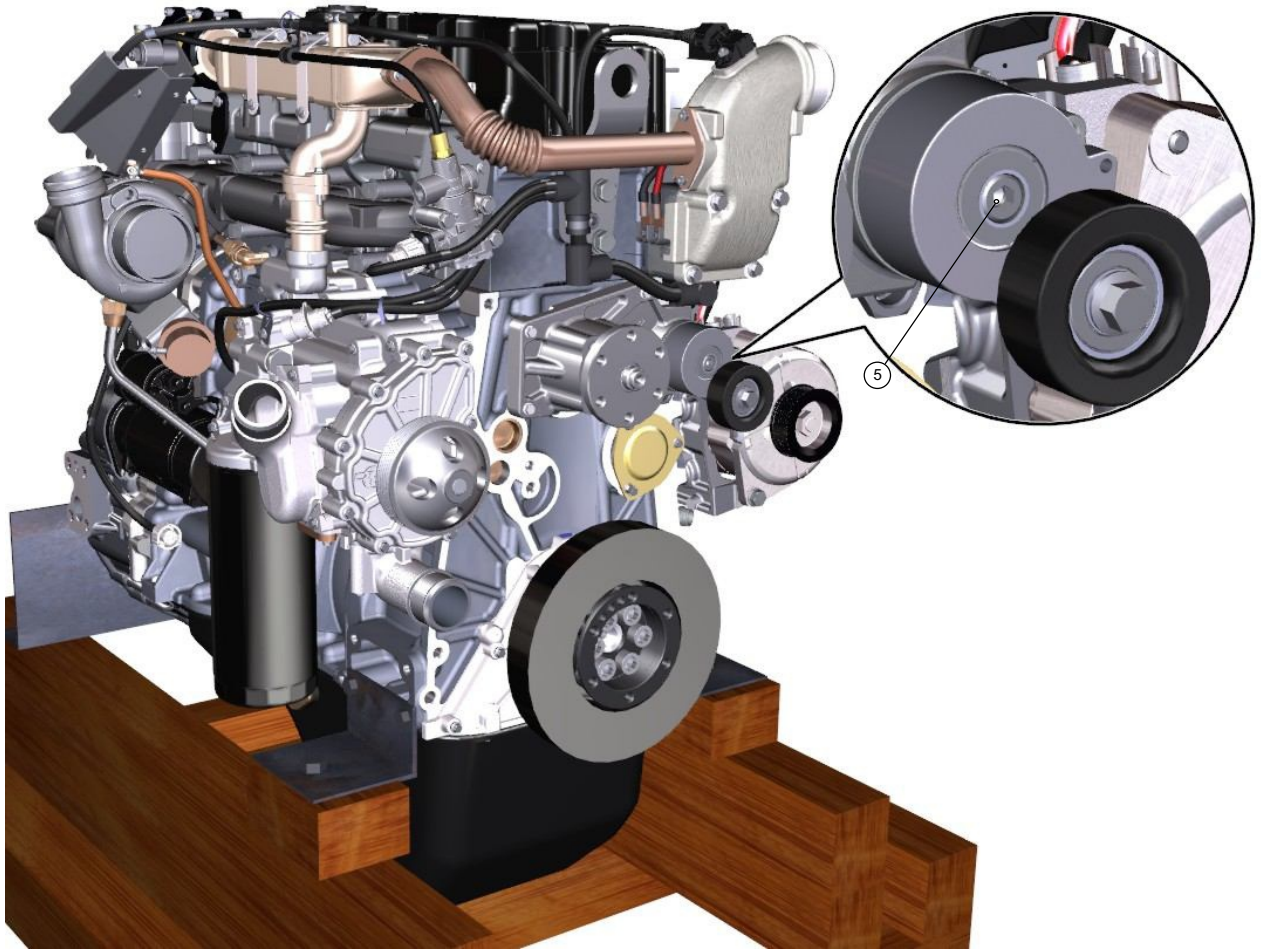
### ПРЕДУПРЕЖДЕНИЕ

Шип (3) натяжного устройства устанавливается в отверстие (4) привода вентилятора только в случае комплектации двигателя без компрессора кондиционера!

Если комплектация двигателя с компрессором кондиционера, то шип (3) натяжного устройства устанавливается в крайнее правое отверстие (рядом с отверстием (4))!



- 2 Ввернуть болт (5) М10-6х80-8.8 крепления натяжителя (1) в отверстие корпуса привода вентилятора предварительно от руки.  
Завернуть болт (5) крепления натяжителя окончательно ключом  $S_{\text{вн}}=8$  мм, обеспечив затяжку моментом  $M_{\text{кр}}=24-36$  Н·м.



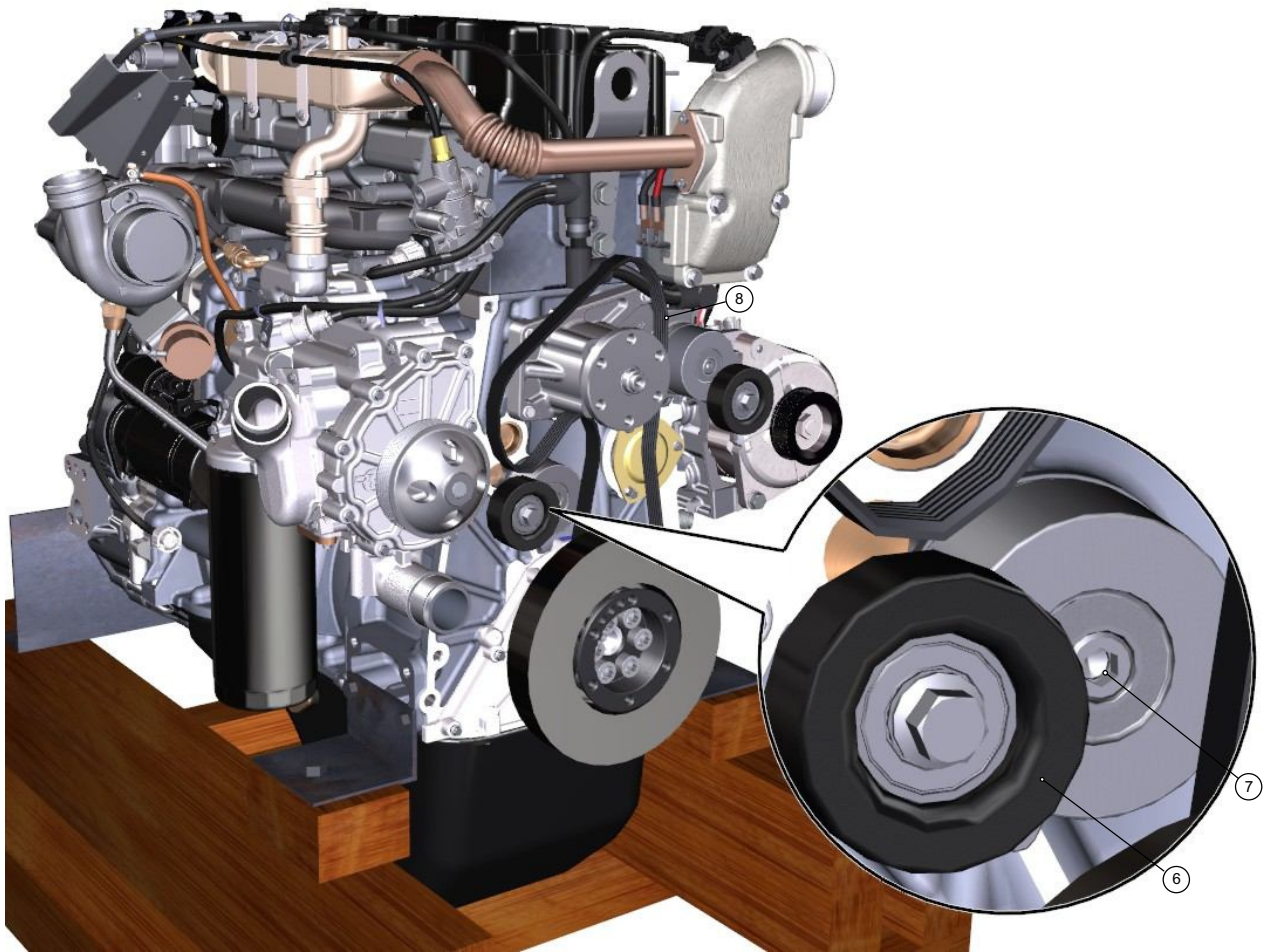
- 3 Установить натяжитель (6) ремня привода вентилятора, ввернув болт (7) М10-6gx45-8.8 крепления натяжителя в отверстие блока цилиндров предварительно от руки.

Завернуть болт (7) крепления натяжителя окончательно ключом  $S_{\text{вн}}=8$  мм, обеспечив затяжку моментом  $M_{\text{кр}}=45-55$  Н м.

Накинуть ремень (8) привода вентилятора на привода вентилятора и шкив гасителя крутильных колебаний.

## Руководство по ремонту двигателей ЯМЗ-5344-10, ЯМЗ-53442

Установка натяжников ремней привода вентилятора и привода агрегатов, промежуточного ролика





Руководство по ремонту  
двигателей ЯМЗ-5344-10,  
ЯМЗ-53442

Установка ремня и шкива привода вентилятора

## Установка ремня и шкива привода вентилятора

### Предварительные требования

#### Данные об изделии

Требуемые условия для обслуживания

Безразлично

#### Требуемые условия

Таблица 1 Требуемые условия

Наименование	Модуль данных
Нет условий	

#### Вспомогательное оборудование

Таблица 2 Вспомогательное оборудование

Наименование	Обозначение/Код	Количество
Ключ натяжников S=15	Ключ натяжников S=15	1 шт
Ключ комбинированный S=16	Ключ комбинированный S=16	1 шт
Ключ динамометрический (M=5-80 Нм)	Ключ динамометрический (M=5-80 Нм)	1 шт
Штифт установочный	Штифт установочный	1 шт

#### Расходные материалы

Таблица 3 Расходные материалы

Наименование	Обозначение/Код	Количество
Нет		

#### Запасные части

Таблица 4 Запасные части

Наименование	Обозначение/Код	Количество
Нет		

#### Меры безопасности

Общие

Действительно: Все

5344-10-20-050020-540

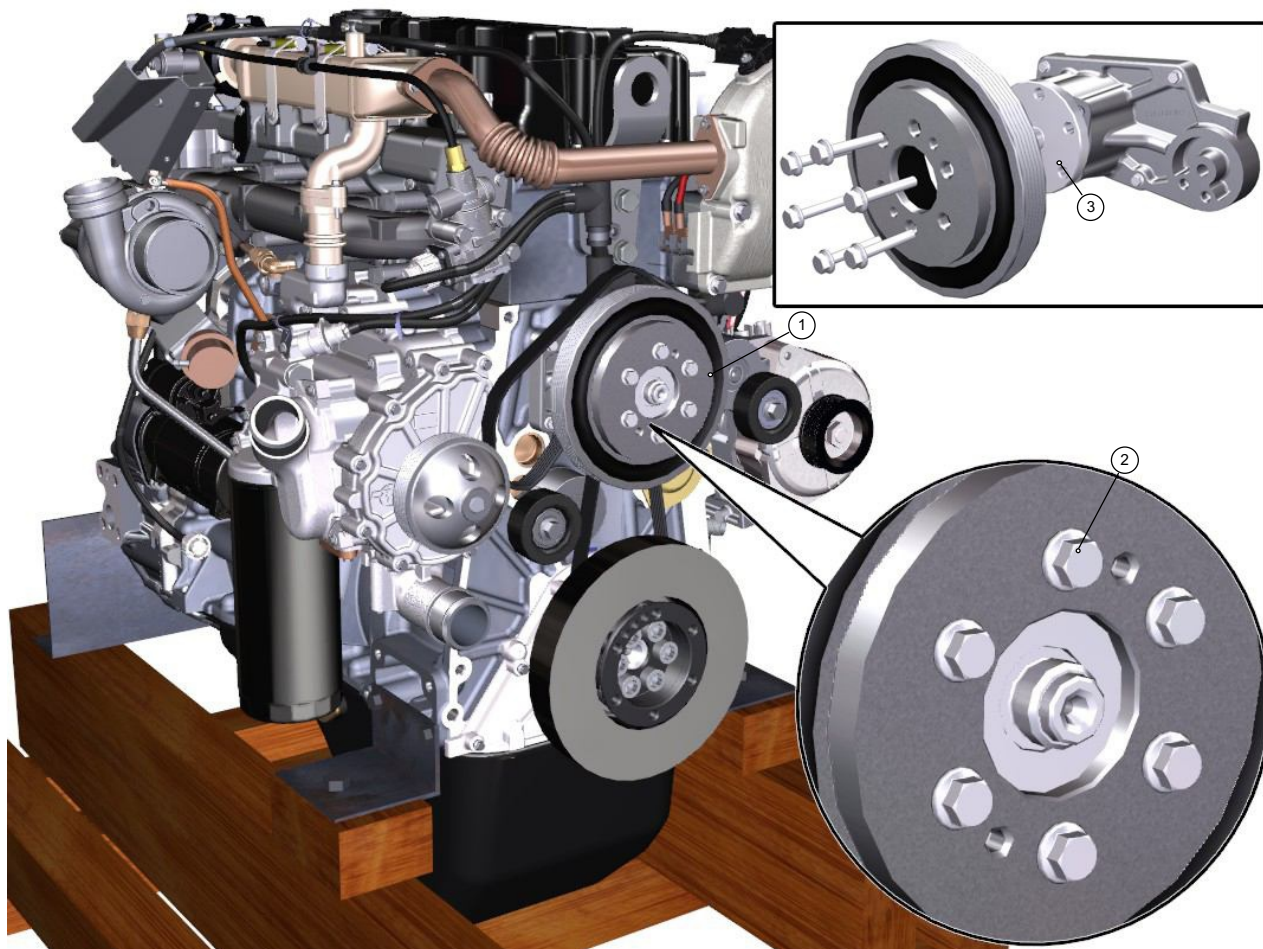


## Порядок работ

- 1 Установить шкив привода вентилятора (1), ввернув 6 болтов (2) М10-6gx20-8.8 в соответствующие отверстия проставки (3) привода вентилятора предварительно от руки.  
 Завернуть болты (2) крепления шкива окончательно ключом S=16, обеспечив затяжку моментом  $M_{кр}=43-55$  Н м.

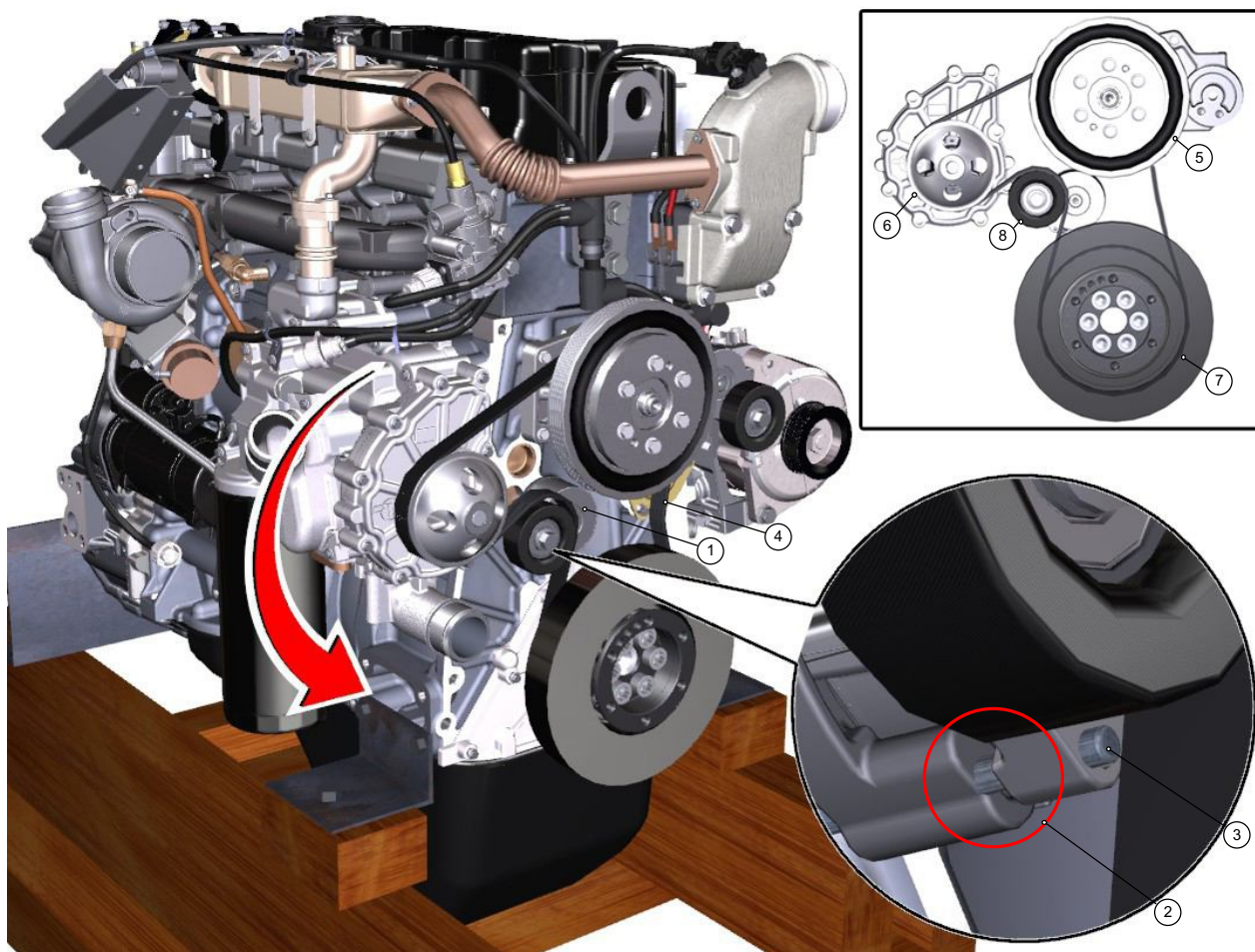
### Примечание

При окончательной затяжке болтов крепления шкивов, удерживать шкив привода вентилятора!



- 2 Сжать пружину натяжника (1) ключом S=15, повернув его ролик относительно неподвижного корпуса до совмещения отверстий (2) на подвижном и неподвижном корпусах натяжника.  
 Вставить штифт установочный (3) 4 мм в совмещённые отверстия, зафиксировав положение натяжника.  
 Установить ремень (4) привода вентилятора на двигатель, совместив его ручки с ручьями шкивов привода вентилятора (5), водяного насоса (6), гасителя (7) крутильных колебаний и гладкой стороной ремня с роликом натяжника (8).

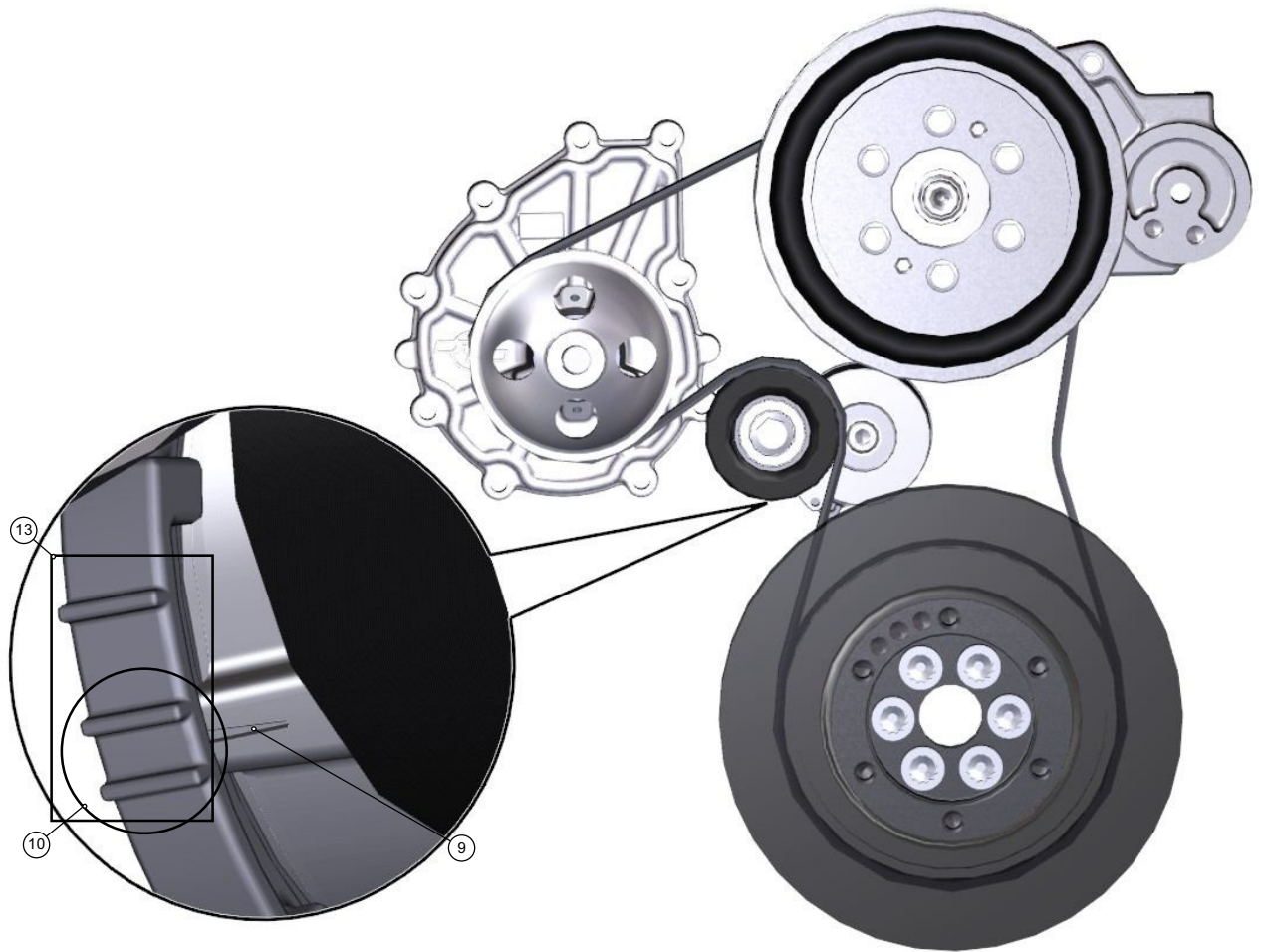




- 3 Придерживая подвижный ролик натяжника ключом S=15, вытащить штифт установочный (3) из отверстий натяжника, обеспечив тем самым натяжение ремня привода вентилятора.
- 4 Проверить правильность установки ремня:
  - при установке нового ремня метка (9) поворотного корпуса должна находиться в зоне (10) двух ближних меток неподвижного корпуса;
  - в рабочем положении метка поворотного корпуса должна находиться внутри зоны (11) 3 меток неподвижного корпуса.

### **ПРЕДУПРЕЖДЕНИЕ**

**В случае выхода из зоны (11) подвижной метки необходимо заменить ремень (4)!**





## Установка ремня привода генератора

### Предварительные требования

#### Данные об изделии

Требуемые условия для обслуживания

Безразлично

#### Требуемые условия

Таблица 1 Требуемые условия

Наименование	Модуль данных
Нет условий	

#### Вспомогательное оборудование

Таблица 2 Вспомогательное оборудование

Наименование	Обозначение/Код	Количество
Ключ натяжников S=15	Ключ натяжников S=15	1 шт
Штифт установочный	Штифт установочный	1 шт

#### Расходные материалы

Таблица 3 Расходные материалы

Наименование	Обозначение/Код	Количество
Нет		

#### Запасные части

Таблица 4 Запасные части

Наименование	Обозначение/Код	Количество
Нет		

#### Меры безопасности

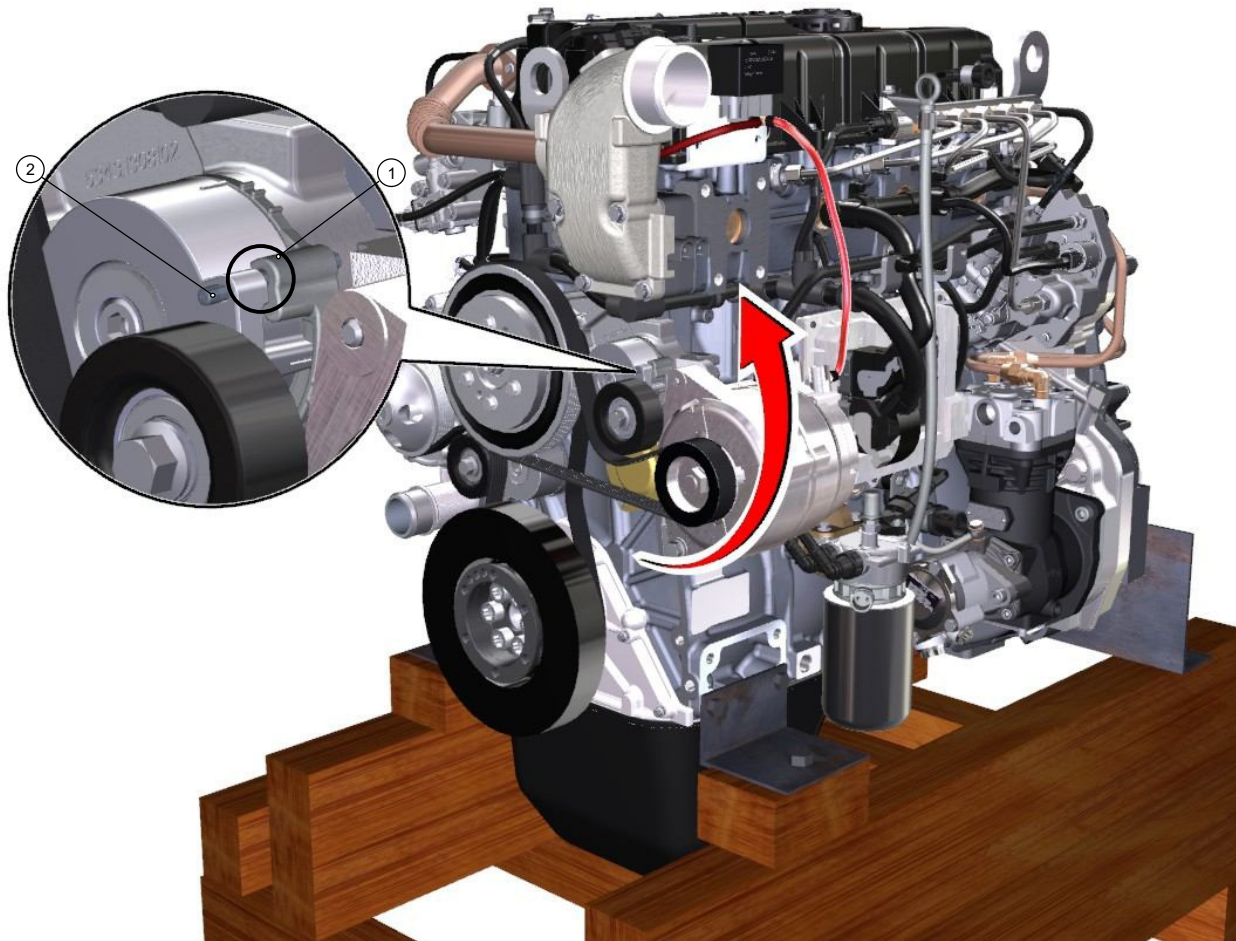
Общие

### Порядок работ

- 1 Сжать пружину натяжника ключом S=15, повернув его ролик относительно неподвижного корпуса, до совмещения отверстий (1) на подвижном и неподвижном

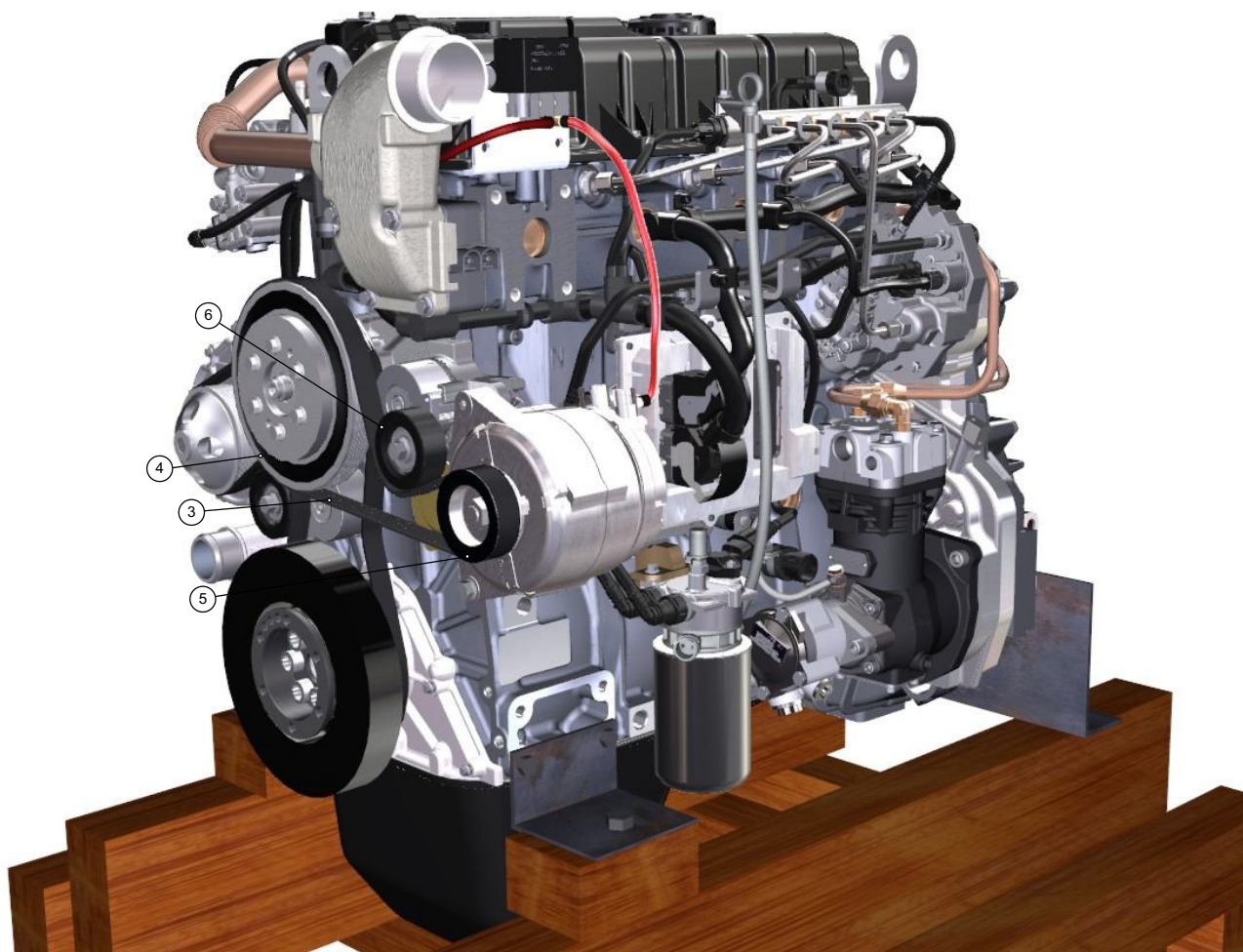
корпусах натяжника.

Вставить штифт (2) установочный 4 мм в совмещённые отверстия для фиксации подвижного корпуса натяжника.



- 2 Установить ремень (3) привода агрегатов на большой поликлиновый ручей шкива (4) привода вентилятора, шкив (5) генератора и гладкой стороной ремня на ролик (6) натяжника.



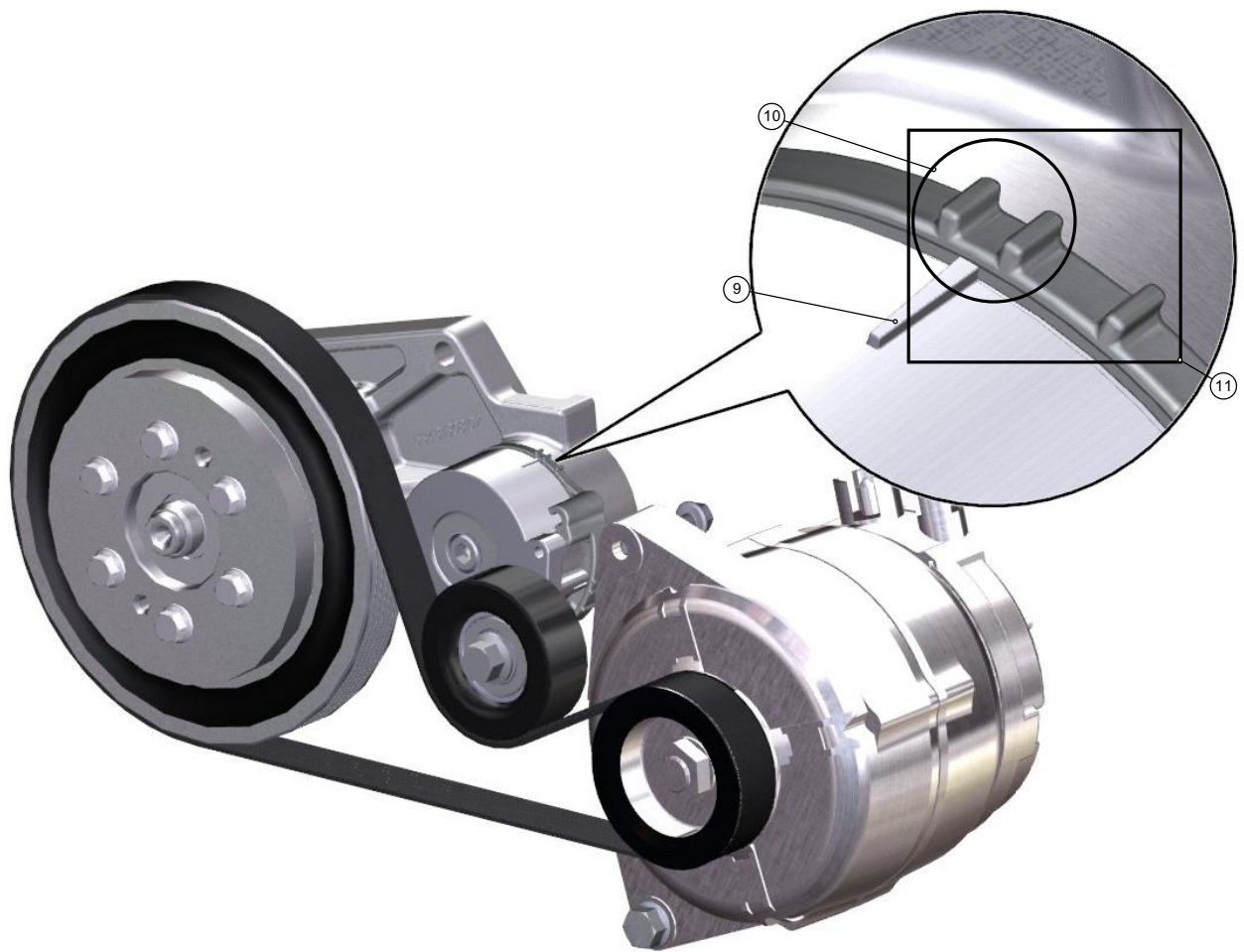


- 3 Вынуть штифт (2) установочный, придерживая подвижный корпус натяжника ключом S=15.
- 4 Проверить правильность установки ремня привода агрегатов:
  - при установке нового ремня подвижная метка (9) поворотного корпуса должна находиться в зоне (10) двух ближних меток неподвижного корпуса;
  - в рабочем положении метка метка поворотного корпуса должна находиться внутри зоны (11) 3 меток неподвижного корпуса.

### **ПРЕДУПРЕЖДЕНИЕ**

**В случае выхода из зоны (11) подвижной метки (9) необходимо заменить ремень (3)!**







## Порядок работ

1

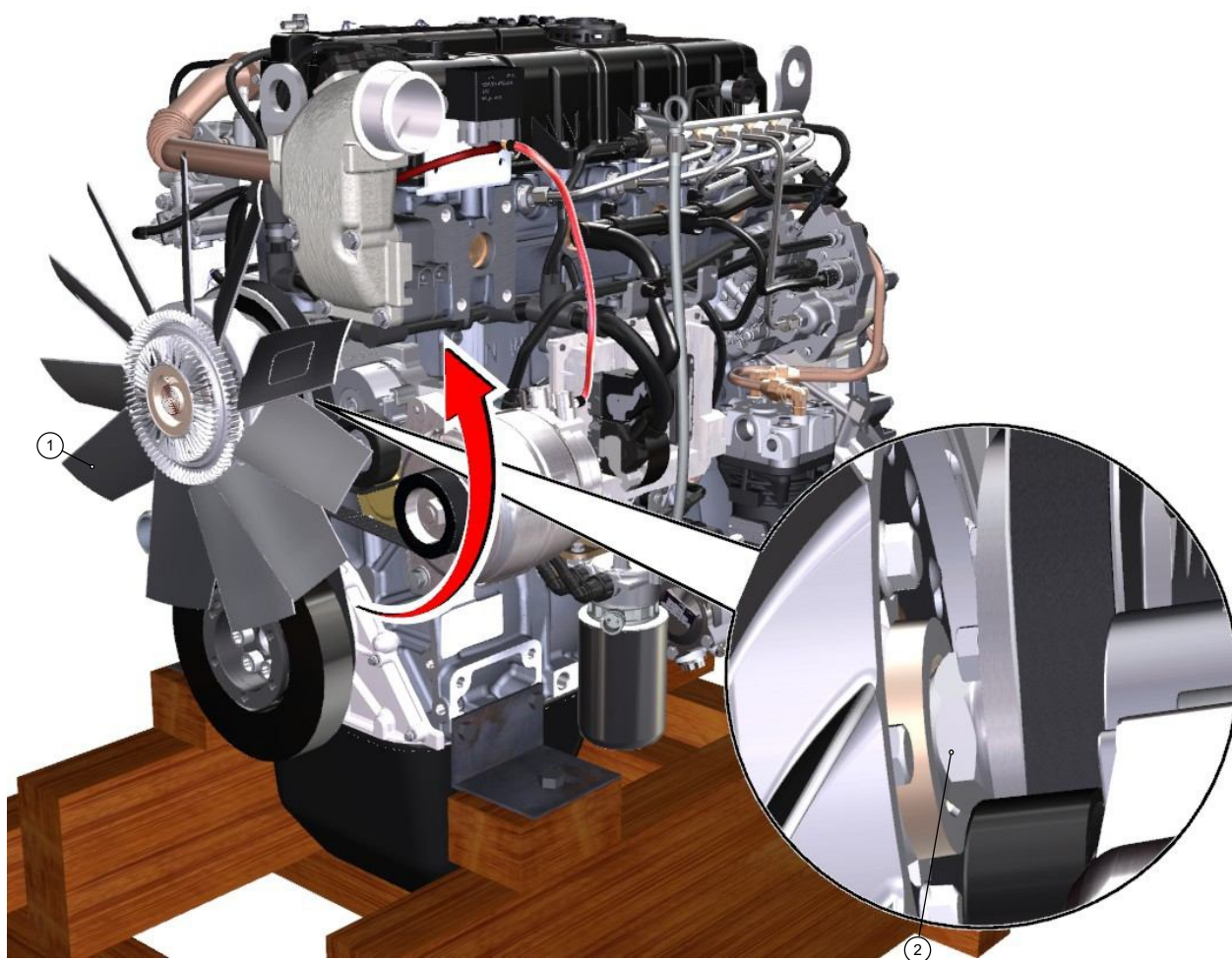
### ПРЕДУПРЕЖДЕНИЕ

Гайку (2) вентилятора заворачивать против часовой стрелки! (Гайка крепления вентилятора имеет левую резьбу)

Установить вентилятор (1) на двигатель, накрутив гайку (2) крепления вентилятора ключом S=32 на проставку привода вентилятора, обеспечив затяжку моментом  $M_{кр}=40-50$  Н м.

### ВНИМАНИЕ

При заворачивании гайки крепления вентилятора удерживать шкив привода вентилятора!



## Общие технические требования к обкатке и испытаниям двигателя

1 Обкатку и испытания двигателей производить на стендах, оборудованных приспособлениями для установки и закрепления двигателя, подсоединения его систем, пультом управления с контрольно-измерительными приборами.

2 Испытательный стенд должен быть оборудован приборами и устройствами для замера следующих параметров (согласно ГОСТ 14846-81):

- Крутящего момента, Н м;
- Частоты вращения коленчатого вала, мин<sup>-1</sup>;
- Расхода:
  - топлива и масла, кг/ч;
  - картерных газов, л/мин;
  - Времени работы двигателя, ч, мин;
- Температуры, К (°С):
  - воздуха перед воздухоочистителем;
  - охлаждающей жидкости;
  - масла в канале его подвода к опорам распределительного вала;
  - топлива в мерном устройстве;
  - отработавших газов после ТКР;
- Давления:
  - атмосферного, кПа (бар);
  - воздуха после ОНВ, МПа (кгс/см<sup>2</sup>);
  - масла в центральном масляном канале, МПа (кгс/см<sup>2</sup>);
  - отработавших газов после ТКР, МПа (кгс/см<sup>2</sup>);
  - разрежения картерных газов, кПа (мбар);
  - разрежения во впускном трубопроводе, кПа (мбар);
- Относительной влажности воздуха, %;
- Дымности отработавших газов.

3 Оборудование, применяемое для испытаний, должно иметь документ о метрологической пригодности.

4 Стенды для испытаний должны быть оборудованы устройствами для аварийного останова двигателя при падении давления масла, повышении давления картерных газов, температуры охлаждающей жидкости и частоты вращения коленчатого вала за пределы допустимых величин.

Установить пределы допустимых величин по аварийной защите согласно таблице 1.

Таблица 1 Пределы допустимых величин по аварийной защите двигателя

Параметр	Единица измерения	Предельное значение	Действие
Частота вращения коленчатого вала двигателя	мин <sup>-1</sup>	более 3000	Останов
<b>Давление:</b>			

*Таблица 1 Пределы допустимых величин по аварийной защите двигателя (Продолжение)*

Параметр	Единица измерения	Предельное значение	Действие
- масла в главной масляной магистрали	кПа (избыт.)	менее 100 (включение через 5 сек. после запуска двигателя)	Останов
- картерных газов	кПа (избыт.)	более 5	Холостой ход
- топлива на входе в двигатель	бар (избыт.)	более +1 менее минус 0,6	Холостой ход
- наддувочного воздуха	бар (избыт.)	более 2,5	Холостой ход
<b>Температура:</b>			
- охлаждающей жидкости в блоке двигателя	°С	более 105	Холостой ход
- топлива на входе в двигатель	°С	более 60	Холостой ход
- наддувочного воздуха после охладителя наддувочного воздуха	°С	более 75	Холостой ход

5 Испытания проводить на дизельном топливе по ГОСТ 305-82 и масле "Shell Rimula Super" класса вязкости 15W-40, группы качества по API CI-4 plus. Топливо и масло, применяемые при испытаниях, должны иметь паспорта или протоколы испытаний, удостоверяющие соответствие нормативным документам (ГОСТ, ТУ).

6 Система впуска должна быть оборудована воздушными фильтрами с начальным сопротивлением не более 3 кПа (300 мм вод.ст.) на номинальном режиме. Предельное сопротивление не должно превышать 7 кПа (700 мм вод.ст.). Система отвода отработавших газов стенда не должна создавать противодействия у выходных фланцев отводящих патрубков турбокомпрессоров более 10 кПа ( 1000 мм вод.ст.) на номинальном режиме.

7 В процессе испытаний поддерживать температуру охлаждающей жидкости на выходе из двигателя в пределах 80...100°С, температуру топлива на входе в ТНВД в пределах 30...35°С.

8 Масса двигателя определяется в комплектности ГОСТ 14846-81, при этом допустимые значения погрешности должны соответствовать требованиям ГОСТ 7328-82.

9 Внешняя характеристика определяется при полной подаче топлива от максимальной частоты вращения холостого хода до минимальной рабочей, при этом выявить точки, соответствующие максимальному крутящему моменту и минимальному удельному расходу топлива.

10 Дымность отработавших газов определяется в соответствии с Правилами ЕЭК ООН № 24-03 на режимах внешней скоростной характеристики и свободного ускорения.





## Руководство по ремонту двигателей ЯМЗ-5344-10, ЯМЗ-53442

Общие технические требования к обкатке и испытаниям  
двигателя

---

11 Проверка расхода масла на "угар" проводится по ОСТ 37.001.642-2002.

12 В процессе испытаний двигатель останавливается для обслуживания, осмотра оборудования, устранения выявленных недостатков. Время пусков и прогревов не входит в зачетное время.

## Подготовка двигателя к обкатке и испытаниям

- 1 Проверить соответствие двигателя действующей технической документации по комплектности и убедиться в отсутствии внешних повреждений узлов и деталей.
- 2 Установить и закрепить двигатель на испытательном стенде.
- 3 Подсоединить системы двигателя к соответствующим системам испытательного стенда.
- 4 Залить в поддон двигателя масло. Количество масла в поддоне контролировать масломерным щупом. Уровень масла должен быть на 4-6 мм выше верхней метки щупа.
- 5 Заполнить охлаждающей жидкостью систему охлаждения двигателя.
- 6 Заполнить топливом систему питания двигателя. Для чего включить технологический топливоподкачивающий насос и прокачать систему. После заполнения системы технологический насос отключить.
- 7 Проверить и при необходимости отрегулировать тепловые зазоры в клапанном механизме (см. модуль [Регулировка тепловых зазоров в приводе клапанов](#)).

## Порядок обкатки двигателя

### Обкатка двигателя

- 1 Установить двигатель на стенд.
- 2 Подсоединить необходимое оборудование и системы для обеспечения работоспособности двигателя (топливо, масло, воздух, охлаждающая жидкость).
- 3 Обкатать двигатель по режимам в течении 20 минут согласно таблице 1.

*Таблица 1 Режим обкатки двигателя ЯМЗ-53442, ЯМЗ-5344-10*

№ этапа	n, мин <sup>-1</sup>	Крутящий момент, Нм/%	Продолжительность, сек.	Дополнительные требования
1	700	0	30	
2	1200	200	60	
3	1600	200	60	
4	2050	200	60	
5	2300	200	60	
6	1200	400	60	
7	1600	400	60	
8	2000	400	120	
9	2300	400	120	
10	1200	100%	120	Измерение и фиксация параметров
11	1600	100%	120	Измерение и фиксация параметров
12	2000	100%	120	Измерение и фиксация параметров
13	2300	100%	120	Измерение и фиксация параметров
14	2650	0	30	Измерение и фиксация параметров
15	700	0	60	Измерение и фиксация параметров

- 4 Зафиксировать параметры работы двигателя на этапах обкатки № 10-15.

Проверку показателей двигателя осуществлять согласно разделу: [Проверка показателей двигателя](#)

- 5 Выявить дефекты в процессе обкатки двигателя.
- 6 Устранить выявленные дефекты и при необходимости провести повторную



## Руководство по ремонту двигателей ЯМЗ-5344-10, ЯМЗ-53442

Порядок обкатки двигателя

---

обкатку.

7 Снять двигатель со стенда.

## Проверка показателей двигателя

1 Проверить показатели двигателя на соответствие значений, приведенных в разделе [Техническая характеристика двигателя ЯМЗ-5344-10/53442](#)

2 При проверке показателей на каждом из выбранных режимов должна быть сделана выдержка, достаточная для достижения устойчивой работы двигателя (постоянство нагрузки и частоты вращения).

Регистрируемые показатели должны представлять собой средние устойчивые значения, непрерывно наблюдаемые в течение не менее 10 сек.

Номинальная мощность двигателя и расход топлива должны быть приведены к стандартным условиям по ГОСТ 14846-81 и ГОСТ 18509-88.



## Детали одноразового использования

*Таблица 1 Детали одноразового использования, необходимые при проведении капитального ремонта двигателя ЯМЗ-5344-10*

Наименование	Обозначение	Раздел
Болт М14х1.5-6gx60-10.9	5340,100513	[5344-10-20-050020-145] Установка гасителя коленчатого вала и фланца отбора мощности
Болт М14х1.5-6hx60-10.9	5340,100513	[5344-10-20-050020-125] Установка маховика
Кольцо резиновое	8,9492	[5344-10-20-050020-075] Установка корпуса шестерён
Кольцо уплотнительное	5340,100929	[5344-10-20-020010-155] Установка редуционного клапана с всасывающей трубой
Кольцо уплотнительное	5340.1002031-01	[5344-10-20-050020-025] Установка гильз цилиндров
Кольцо уплотнительное		[5344-10-20-050020-285] Установка топливного насоса высокого давления
Кольцо уплотнительное	236-1028246	[5344-10-20-050020-295] Установка компрессора пневматического тормоза
Кольцо уплотнительное	5340,121305	[5344-10-20-050020-365] Установка радиатора отработавших газов и компенсатора
Кольцо уплотнительное 025-030-30	5340,121304	[5344-10-20-050020-395] Установка патрубка отводящего ОЖ сервисного модуля, трубы соединительной, фланца трубы соединительной
Кольцо уплотнительное 036-040-25	5340,121304	[5344-10-20-050020-395] Установка патрубка отводящего ОЖ сервисного модуля, трубы соединительной, фланца трубы соединительной
Кольцо уплотнительное L-адаптера (поз.3)		[5344-10-20-050020-225] Установка жгута инжекторов и кронштейна инжекторов
Манжета коленчатого вала задняя	5340,100516	[5344-10-20-050020-115] Установка картера маховика и манжеты картера маховика
Манжета передняя	5340,100503	[5344-10-20-050020-135] Установка передней крышки и манжеты передней крышки
Прокладка	5340,10113	[5344-10-20-020010-155] Установка редуционного клапана с всасывающей трубой
Прокладка	5340,121303	[5344-10-20-050002-355] Установка заслонки EGR и патрубка отводящего
Прокладка	5340,111503	[5344-10-20-050020-515] Установка патрубка впускного и предпускового подогревателя

*Таблица 1 Детали одноразового использования, необходимые при проведении капитального ремонта двигателя ЯМЗ-5344-10 (Продолжение)*

<b>Наименование</b>	<b>Обозначение</b>	<b>Раздел</b>
Прокладка	5362.1013682-10	[5344-10-20-050020-385] Установка сервисного модуля
Прокладка	5340.1213066-10	[5344-10-20-050020-395] Установка патрубка отводящего ОЖ сервисного модуля, трубы соединительной, фланца трубы соединительной
Прокладка	5340,121303	[5344-10-20-050020-518] Установка трубки рециркуляции
Прокладка водяной трубы	5340,130332	[5344-10-20-050020-335] Установка трубы распределительной
Прокладка водяной трубы	5340,130327	[5344-10-20-050020-335] Установка трубы распределительной
Прокладка выпускного коллектора	5340,100803	[5344-10-20-050020-345] Установка выпускного коллектора
Прокладка головки цилиндров	5340.1003206-10	[5344-10-20-050020-185] Установка головки цилиндров
Прокладка передней крышки	5340,100227	[5344-10-20-050020-135] Установка передней крышки и манжеты передней крышки
Прокладка турбокомпрессора	5340,111816	[5344-10-20-050020-405] Установка ТКР, трубки подвода и отвода масла к ТКР
Топливопроводы дренажные	5340,110438	[5344-10-20-050020-445] Установка топливопроводов дренажных
Уплотнительное кольцо		[5344-10-20-050020-305] Установка насоса ГУР
Уплотнительное кольцо	5340,121307	[5344-10-20-050020-518] Установка трубки рециркуляции
Уплотнительное кольцо штуцера		[5344-10-20-050020-195] Установка инжекторов и штуцеров боковых
Уплотняющая шайба инжектора		[5344-10-20-050020-195] Установка инжекторов и штуцеров боковых
Уплотняющее кольцо инжектора		[5344-10-20-050020-195] Установка инжекторов и штуцеров боковых
Шайба	312310-П34	[5344-10-20-050020-405] Установка ТКР, трубки подвода и отвода масла к ТКР
Шайба	312326-П	[5344-10-20-050020-405] Установка ТКР, трубки подвода и отвода масла к ТКР

## Порядок и моменты затяжки деталей крепления основных узлов и агрегатов

*Таблица 1 Моменты затяжки основных резьбовых соединений*

Детали крепления	Порядок и моменты затяжки $M_{кр}$ (в Н·м) деталей крепления
<b>Крепеж коленчатого вала и шатунно-поршневой группы:</b>	
Болты крепления крышки коренных подшипников коленчатого вала	Предварительный момент затяжки: 135 15 (S=22) Окончательный момент: довернуть болты на 120° 2° (Порядок затяжки см. <a href="#">5344-10-20-050020-055</a> )
Болты крепления маховика. Болты используются только 1 раз. Установка болтов второй раз недопустима!	Предварительный момент затяжки: 85 5 (спец. ключ) Окончательный момент: довернуть болты на 90° 2° (Порядок затяжки см. <a href="#">5344-10-20-050020-125</a> )
Болты крепления гасителя крутильных колебаний. Болты используются только 1 раз. Установка болтов второй раз недопустима!	Предварительный момент затяжки: 85 5 (спец. ключ) Окончательный момент: довернуть болты на 90° 2° (Порядок затяжки см. <a href="#">5344-10-20-050020-145</a> )
Болты крепления крышки шатуна	Затяжку начинать с болта на длинной бобышке шатуна. Предварительный момент затяжки: 70 5 (S=14) Окончательный момент: довернуть болты 115° 2°
Болты крепления форсунок охлаждения поршней	8-10 ( $S_{вн}=5$ )
<b>Крепеж внутри картера маховика:</b>	
Болты крепления картера маховика	10 мм: 50–55 (S=16) 12 мм: 80–100 (S=18) с нанесением герметика Tree Bond 1215J на фланец (Порядок затяжки см. <a href="#">5344-10-20-050020-115</a> )
Болты крепления корпуса шестерен	80–100 (S=16) с нанесением анаэробного герметика Tree Bond 1215J на фланец (Порядок затяжки см. <a href="#">5344-10-20-050020-075</a> )

*Таблица 1 Моменты затяжки основных резьбовых соединений (Продолжение)*

Детали крепления	Порядок и моменты затяжки $M_{кр}$ (в Н·м) деталей крепления
Болты крепления масляного насоса	<p>Затяжку производить в 2 приёма: предварительный момент 10–12 (<math>S_{вн}=6</math>); окончательный момент 20–25 (<math>S_{вн}=6</math>).</p> <p>(Порядок затяжки см. <a href="#">5344-10-20-050020-095</a>)</p>
Болты крепления подшипника распред. вала	50–55 ( $S=13$ )
Болты крепления промежуточной шестерни привода возд. компрессора	50–55 ( $S=16$ )
<b>Крепеж механизма газораспределения:</b>	
Болты крепления стоек и оси коромысел	<p>Затяжку производить в три приёма:</p> <ol style="list-style-type: none"> <li>1. Завернуть на 2-3 оборота;</li> <li>2. Начиная с середины, последовательно перемещаясь в обе стороны, затянуть моментом 20–30 (<math>S=13</math>); (Порядок затяжки см. <a href="#">5344-10-20-050020-215</a>)</li> <li>3. Начиная слева, последовательно перемещаясь вправо, дотянуть моментом 73,54 4,9 (Порядок затяжки см. <a href="#">5344-10-20-050020-215</a>)</li> </ol>
Регулировочные гайки коромысел	50–55 ( $S=14$ )
<b>Крепеж топливной аппаратуры:</b>	
Гайка крепления шестерни привода топливного насоса	100-110 ( $S=27$ )
Болты крепления топливного насоса высокого давления	<p>50–55 (<math>S=16</math>)</p> <p>(Порядок затяжки см. <a href="#">5344-10-20-050020-285</a>)</p>
Болты крепления рампы	22-25 ( $S=13$ )
Болты крепления скоб форсунок в головке цилиндров	<p>Предварительный момент затяжки: 3-5 (<math>S_{вн}=6</math>) Окончательный момент затяжки: 15-17 (<math>S_{вн}=6</math>)</p> <p style="text-align: center;">Довернуть болты на <math>95^\circ 2'</math></p>
Гайка штуцера форсунки в головке блока цилиндров	<p>Предварительный момент затяжки: 5 (<math>S=24</math>)</p> <p>Окончательный момент затяжки: 55 1</p>

*Таблица 1 Моменты затяжки основных резьбовых соединений (Продолжение)*

Детали крепления	Порядок и моменты затяжки $M_{кр}$ (в Н·м) деталей крепления
Гайки крепления топливопроводов к рампе и штуцеру форсунки	28-32 (S=22)
Гайки крепления фильтра тонкой очистки топлива	22-25 (S=13)
Болты крепления электронного блока управления	8-10 (S=10)
<b>Крепеж головки, крышки головки цилиндров и картера масляного:</b>	
Болты крепления крышки головки цилиндров	8-10 (S=10) (Порядок затяжки см. <a href="#">5344-10-20-050020-245</a> )
Болты крепления картера масляного	22-25 (S=13) с нанесением герметика Tree Bond 1215J на фланец (Порядок затяжки см. <a href="#">5344-10-20-050020-165</a> )
Пробка сливного отверстия масляного картера	60-79 ( $S_{вн}=14$ )
Болты крепления головки цилиндров	Предварительный момент затяжки: 100 10 (S=17) Довернуть болты на угол: 180° ° Довернуть болты на угол: 90° ° (Порядок затяжки см. <a href="#">5344-10-20-050020-185</a> )
<b>Крепеж навесных агрегатов:</b>	
Болты крепления кронштейна генератора	24-36 (S=16)
Болты крепления генератора на кронштейне	24-36 (S=16)
Болты крепления натяжных роликов	24-36 ( $S_{вн}=8$ )
Болты крепления воздушного компрессора	140-160 ( $S_{вн}=12$ ) (Порядок затяжки см. <a href="#">5344-10-20-050020-295</a> )
Болты крепления насоса гидроусилителя руля	50-55 ( $S_{вн}=8$ )
Гайки крепления стартера	80-100 (S=18)



Таблица 1 Моменты затяжки основных резьбовых соединений (Продолжение)

Детали крепления	Порядок и моменты затяжки $M_{кр}$ (в Н·м) деталей крепления
Болты крепления распределительной водяной трубы	22–25 (S=13) (Порядок затяжки см. <a href="#">5344-10-20-050020-335</a> )
Болты корпуса привода вентилятора	43–55 (S=16)
Болты крепления сервисного модуля	40–55 (S=16) (Порядок затяжки см. <a href="#">5344-10-20-050020-385</a> )
Болты крепления предпускового электроподогревателя воздуха	18–25 (S=13) (Порядок затяжки см. <a href="#">5344-10-20-050020-515</a> )
Болты рымов двигателя	140–160
<b>Крепеж выпускного тракта:</b>	
Болты крепления выпускного коллектора	Предварительный момент затяжки: 20 (S=15) Окончательный момент затяжки: 50–55 (Порядок затяжки см. <a href="#">5344-10-20-050020-345</a> )
Гайки крепления турбокомпрессора на выпускном коллекторе	17–25 (S=13)

## Герметики, применяемые при ремонте двигателя

На двигателях в качестве герметизирующего состава применяются герметизирующие составы (герметики) российского и импортного производства. Перечень герметизирующих составов приведен в таблице 1.

*Таблица 1 Перечень применяемых герметизирующих составов*

Наименование соединения или узла	Маркировка герметика	
	По чертежу	Возможная замена
Установка корпуса шестерен, фланец блока цилиндров – фланец корпуса шестерен	Tree Bond 1215J	
Установка картера маховика, фланец корпуса шестерен – фланец картера маховика	Tree Bond 1215J	
Стакан инжектора, головка цилиндров – корпус стакана инжектора	Loctite 648	
Масляный картер, фланец масляного картера - фланец блока цилиндров	Tree Bond 1215J	
Штуцер топливных трубопроводов топливный фильтр, резьба штуцера – резьба корпуса фильтра	Анагерм-100	Унификс Ан17М
Штуцер отвода ОЖ на КПП из трубы распределительной, резьба штуцера – резьба в корпусе трубы распределительной	Анагерм-100	Анакрол-2051
Штуцер подвода ОЖ из КПП в блок цилиндров, резьба угольника – резьба в блоке цилиндров	Анагерм-100	Анакрол-2051
Штуцера электронного блока управления резьба штуцера – резьба в корпусе электронного блока управления	Унигерм-10	



## Руководство по ремонту двигателей ЯМЗ-5344-10, ЯМЗ-53442

Герметики, применяемые при ремонте двигателя

---

Примечание: герметик должен наноситься на предварительно очищенную и обезжиренную поверхность.

**ВНИМАНИЕ: ГЕРМЕТИКИ ОТНОСЯТСЯ К ПОЖАРООПАСНЫМ ВЕЩЕСТВАМ. ПРИ РАБОТЕ С НИМИ СОБЛЮДАТЬ ТЕХНИКУ БЕЗОПАСНОСТИ И ОСТОРОЖНОСТЬ. ПОМЕЩЕНИЕ, ГДЕ ПРОВОДЯТСЯ РАБОТЫ, ДОЛЖНО ИМЕТЬ ЭФФЕКТИВНЫЙ ВОЗДУХООБМЕН.**

Размеры и зазоры в сопряжениях деталей и узлов

1 Выступление гильзы цилиндров над плоскостью блока цилиндров

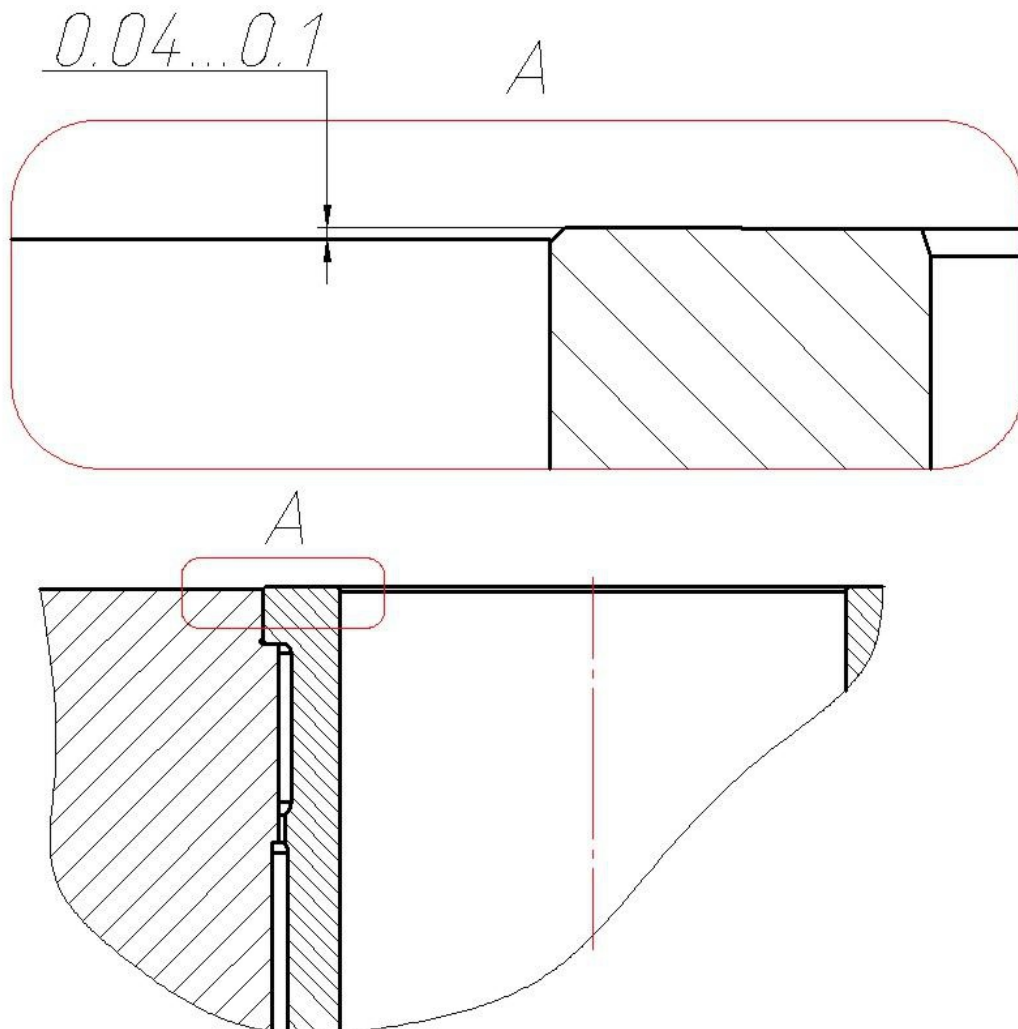


Рисунок 1 Выступление гильзы над плоскостью блока цилиндров

## 2 Тепловой зазор впускных клапанов

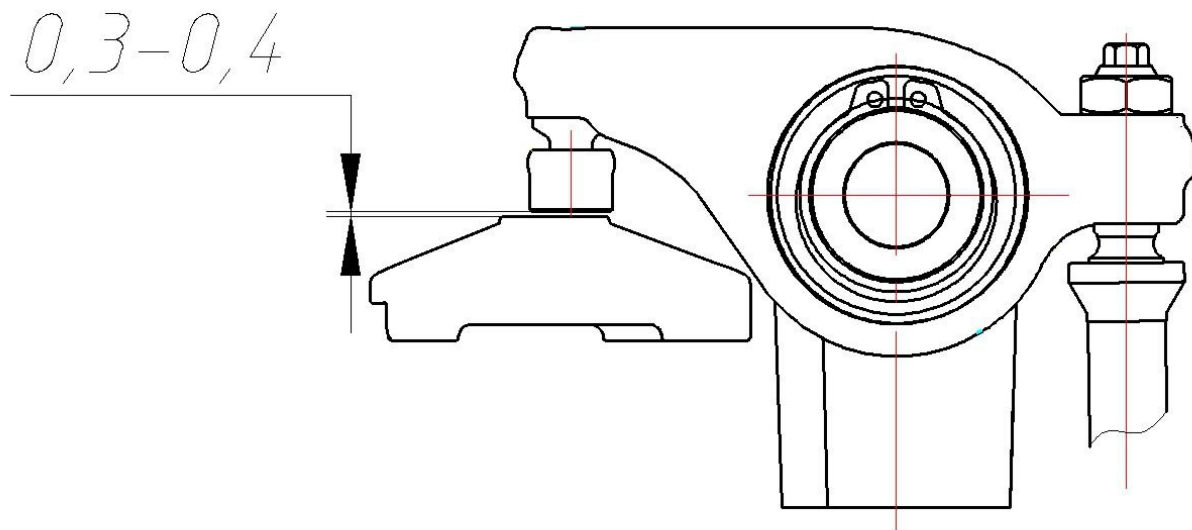


Рисунок 2 Тепловой зазор впускных клапанов

## 3 Тепловой зазор выпускных клапанов

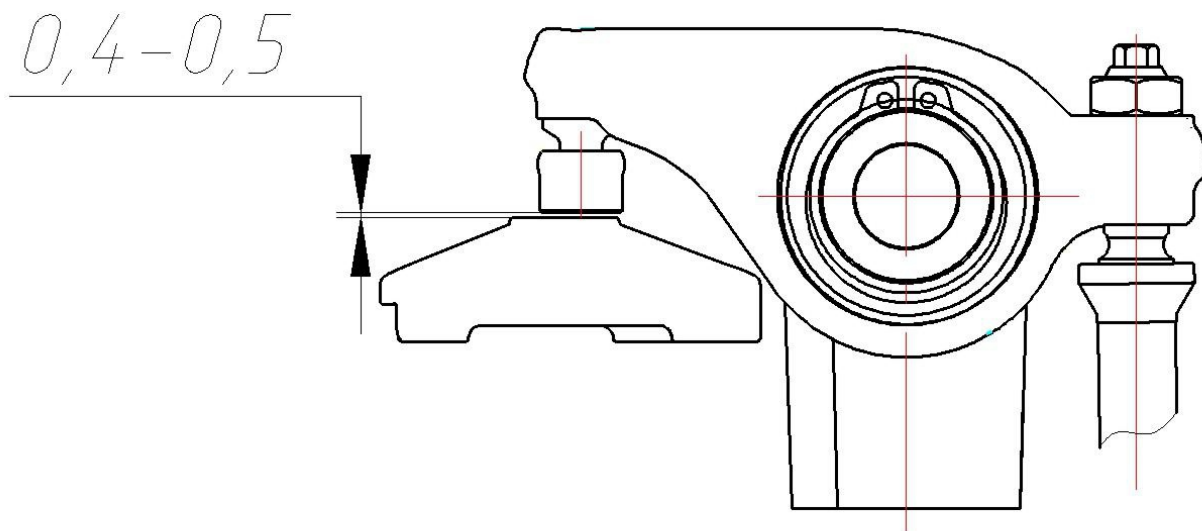


Рисунок 3 Тепловой зазор выпускных клапанов



**4 Зазор между упорным фланцем распределительного вала и торцевой поверхностью опорной шейки**

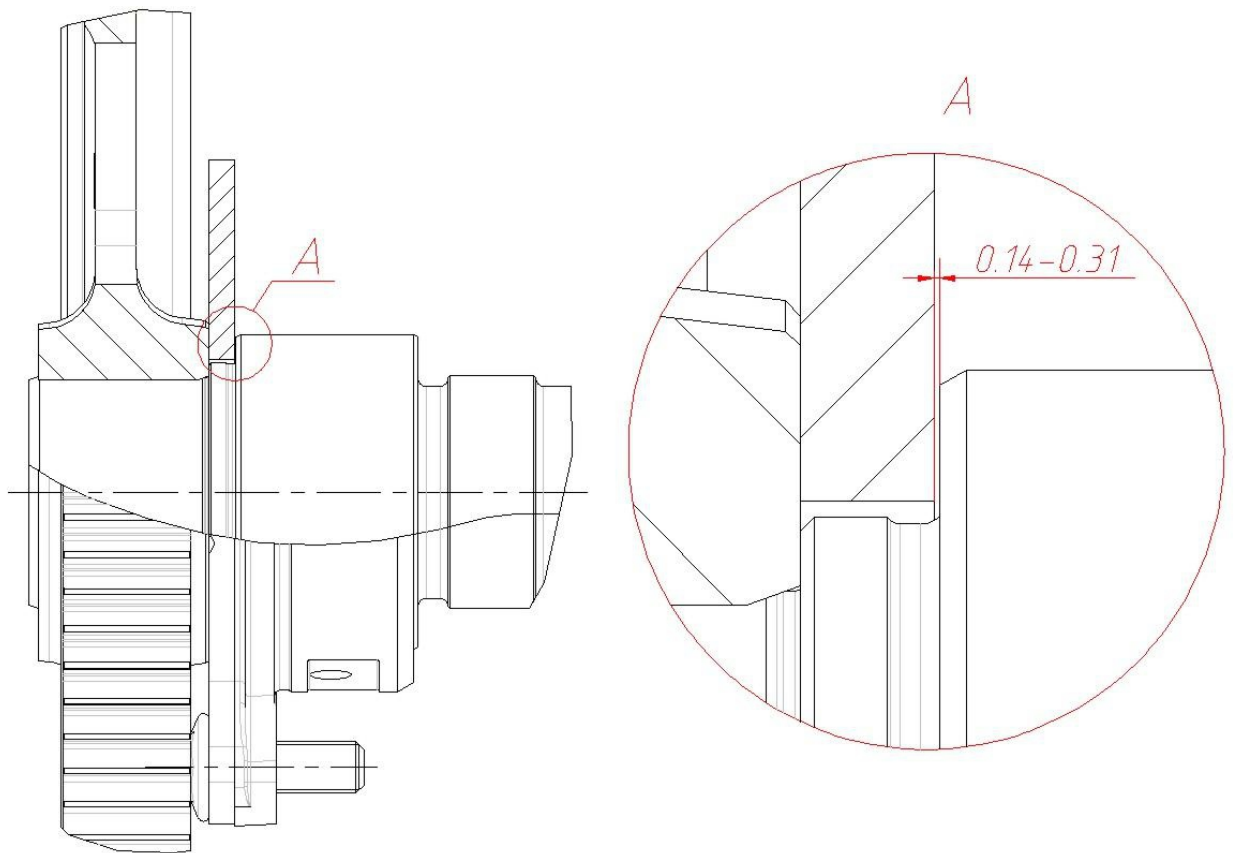


Рисунок 4 Зазор: упорный фланец - торцевая поверхность опорной шейки

## 5 Зазор между торцевой поверхностью щеки коленчатого вала и упорным подшипником

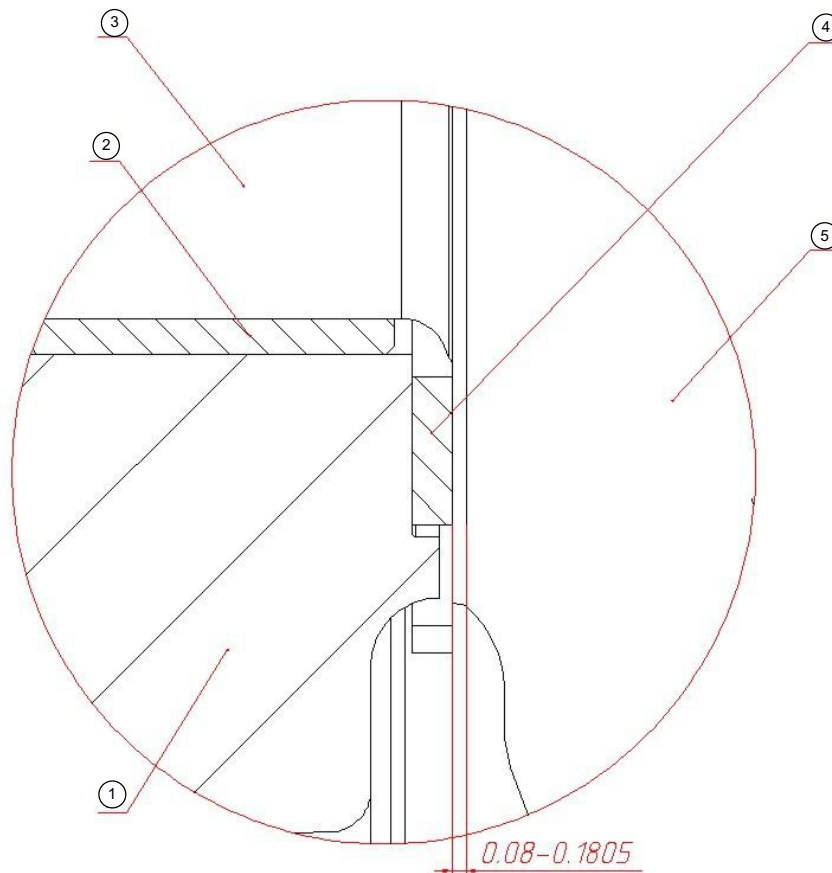


Рисунок 5 Зазор: упорный подшипник - торец щеки

- |   |  |   |                       |
|---|--|---|-----------------------|
| 1 | Крышка коренная                        | 4 | Упорный подшипник     |
| 2 | Вкладыш коренной                       | 5 | Щека коленчатого вала |
| 3 | Третья коренная шейка коленчатого вала |   |                       |

## 6 Зазор между торцевой поверхностью щеки коленчатого вала и торцом нижней головки шатуна

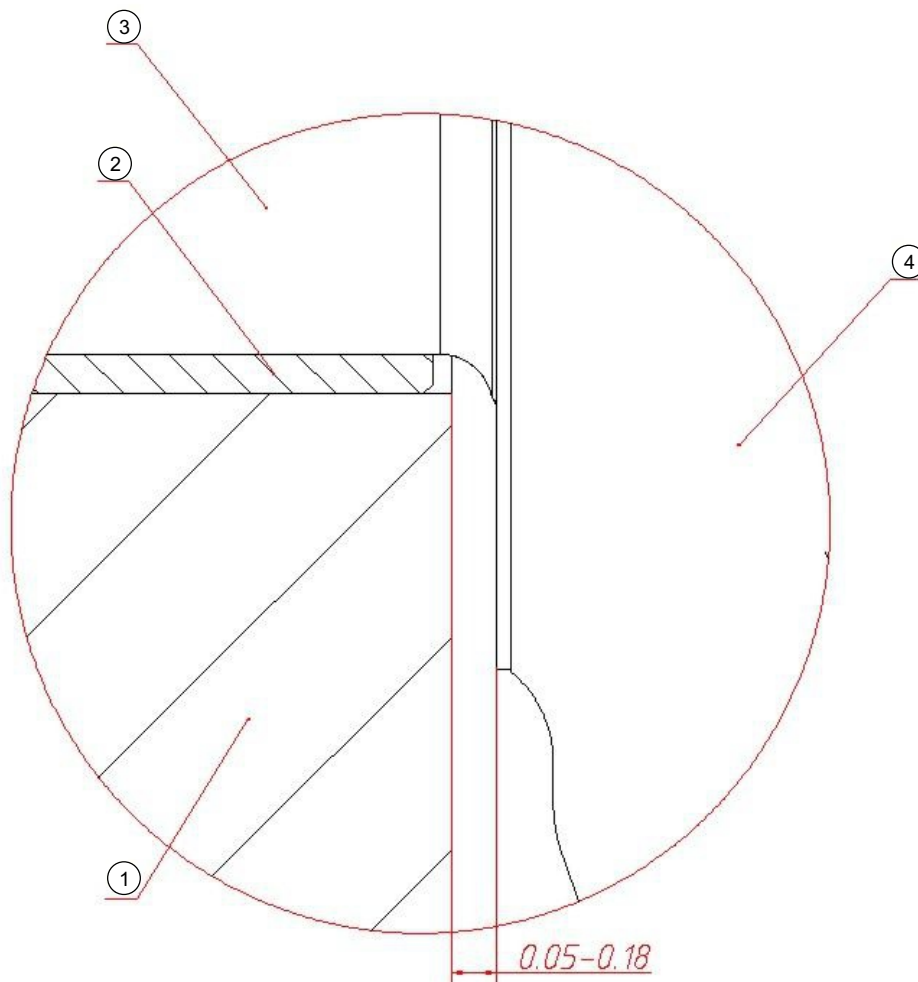


Рисунок 6 Зазор: торец нижней головки шатуна - торец щеки

- |   |                  |   |                                 |
|---|------------------|---|---------------------------------|
| 1 | Крышка шатуна    | 3 | Шатунная шейка коленчатого вала |
| 2 | Вкладыш шатунный | 4 | Щека коленчатого вала           |

## 7 Зазор между торцевой поверхностью манжеты и передней крышкой

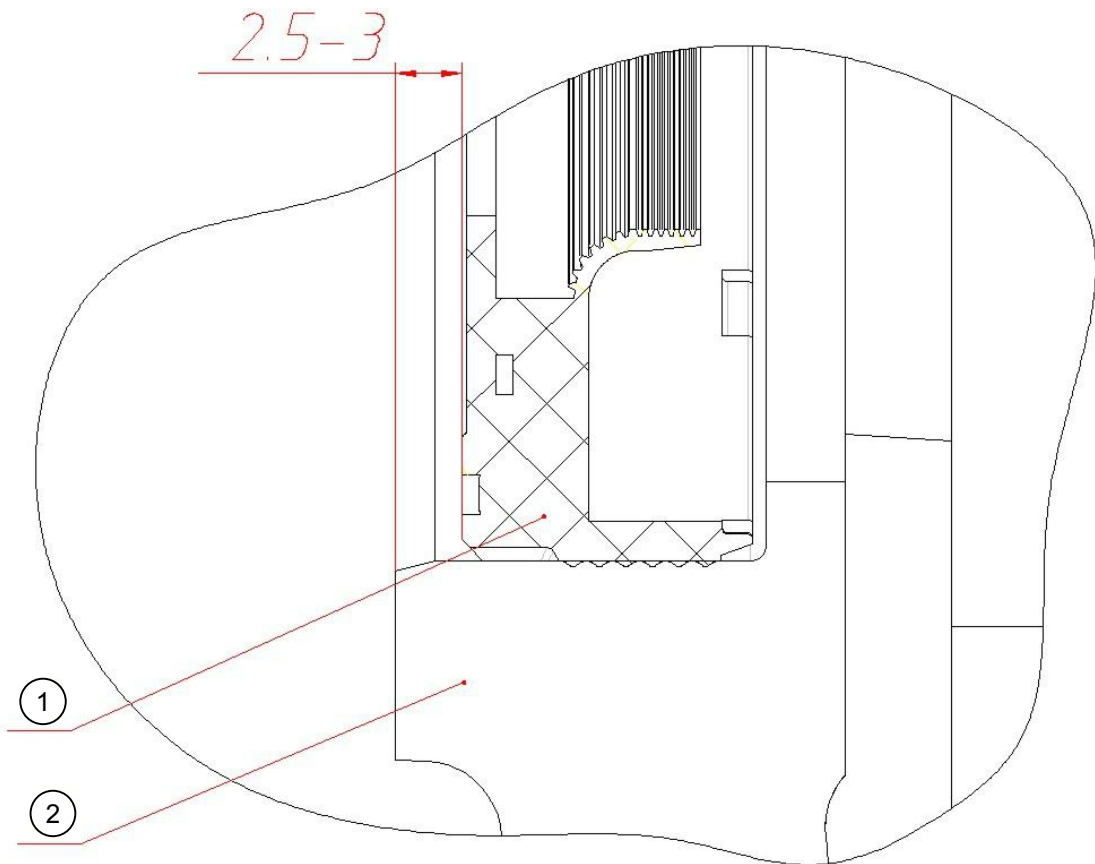


Рисунок 7 Зазор: торец манжеты - торец передней крышки

1 - Манжета передняя. 2 - Крышка передняя.

## 8 Зазор между торцевой поверхностью манжеты и картером маховика

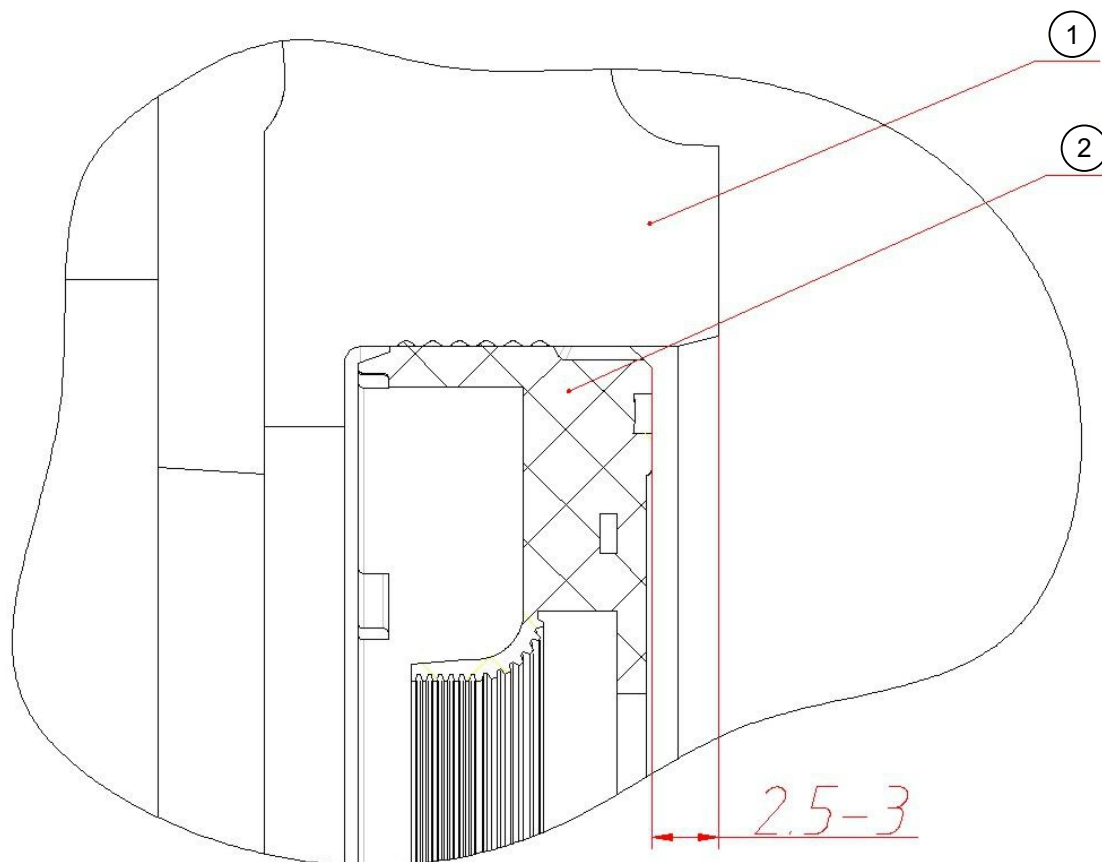


Рисунок 8 Зазор: торец маховика - торец манжеты

1 - Картер маховика. 2 - Манжета задняя.





Рисунок 1 Инструмент, применяемый при ремонте

Таблица 1 Инструмент, применяемый при ремонте

Позиция	Обозначение	Наименование	Количество
1	608521 (UNIOR)/ 220L	Ключ шестигранный S=14	1
2	608520 (UNIOR)/ 220L	Ключ шестигранный S=12	1
3	608518 (UNIOR)/ 220L	Ключ шестигранный S=8	1
4	608516 (UNIOR)/ 220L	Ключ шестигранный S=6	1
5		Ключ вороток S=8	2
6	600390 (UNIOR)/ 120/2	Ключ комбинированный S=10	2
7	600393 (UNIOR)/ 120/2	Ключ комбинированный S=13	2
8	600394 (UNIOR)/ 120/2	Ключ комбинированный S=14	2
9	600395 (UNIOR)/ 120/2	Ключ комбинированный S=15	2
10	600396 (UNIOR)/ 120/2	Ключ комбинированный S=16	2
11	600398 (UNIOR)/ 120/2	Ключ комбинированный S=18	2
12	600399 (UNIOR)/ 120/2	Ключ комбинированный S=19	2
13	600400 (UNIOR)/ 120/2	Ключ комбинированный S=20	2
14	602690 (UNIOR)/ 120/2	Ключ комбинированный S=41	2
15	611899 (UNIOR)/ 190.2B1-1/2"	Вороток с шарниром 1/2"	2
16	600856 (UNIOR)/ 190-1/2"	Ключ натяжников S=15	1
17	615034 (UNIOR)/ 819A	Резиновый молоток	1
18	616352 (UNIOR)/ 605CR	Отвёртка плоская	1
19	600397 (UNIOR)/ 120/2	Ключ комбинированный S=17	1
20	600402 (UNIOR)/ 120/2	Ключ комбинированный S=22	1
21	600392 (UNIOR)/ 120/2	Ключ комбинированный S=12	1
22	608515 (UNIOR)/ 220L	Ключ шестигранный S=5	1

Таблица 1 Инструмент, применяемый при ремонте (Продолжение)

Позиция	Обозначение	Наименование	Количество
23	600404 (UNIOR)/ 120/2	Ключ комбинированный S=24	1
24	607152 (UNIOR)/ 263-1/2"	Ключ динамометрический (M=8-54 Нм)	1
25	615488 (UNIOR)/ 264	Ключ динамометрический (M=35-350 Нм)	1
26	7718480 (UNIOR)/ 8200-11	Индикатор угла затяжки	1
27	608519 (UNIOR)/ 220L	Ключ шестигранный S=10	1

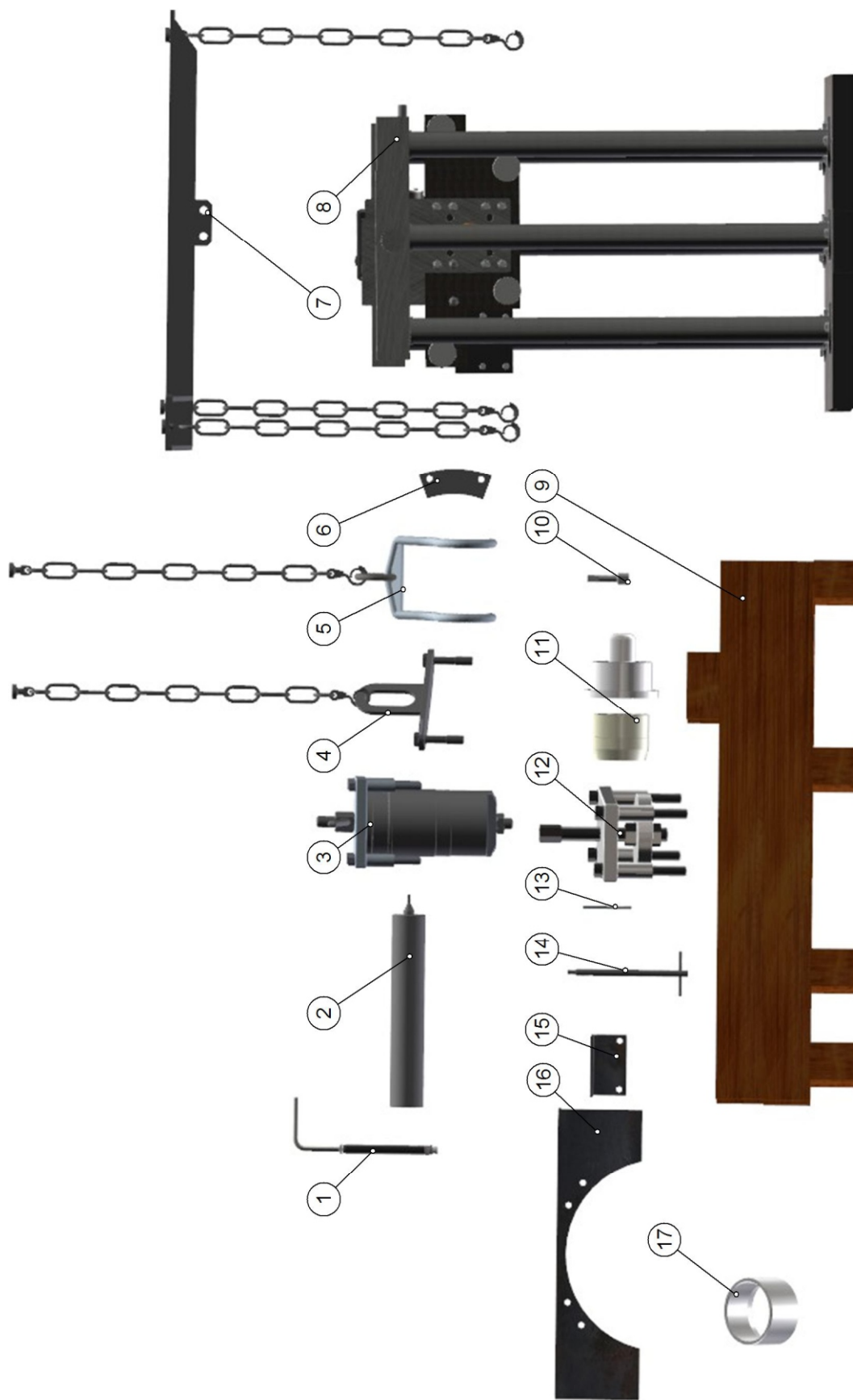


Рисунок 1 Приспособления, применяемые при ремонте

Таблица 1 Приспособления, применяемые при ремонте

Позиция	Обозначение	Наименование	Количество
1		Съёмник толкателей	1
2		Оправка распределительного вала	1
3		Съёмник гильз	1
4		Подвеска блока	1
5		Подвеска коленчатого вала	1
6		Фиксатор коленчатого вала	1
7		Подвеска головки и двс	1
8		Универсальный стенд для сборки/разборки	1
9		Подставка под двигатель	1
10		Ключ-вставка для монтажа/демонтажа болтов крепления маховика и гасителя	1
11		Приспособление для запрессовки манжет	2
12		Приспособление для запрессовки гильз	1
13		Штифт установочный	1
14		Оправки технологические для съёма маховика	
15		Кронштейн передний	2
16		Кронштейн задний	1
17		Технологическая воронка	1



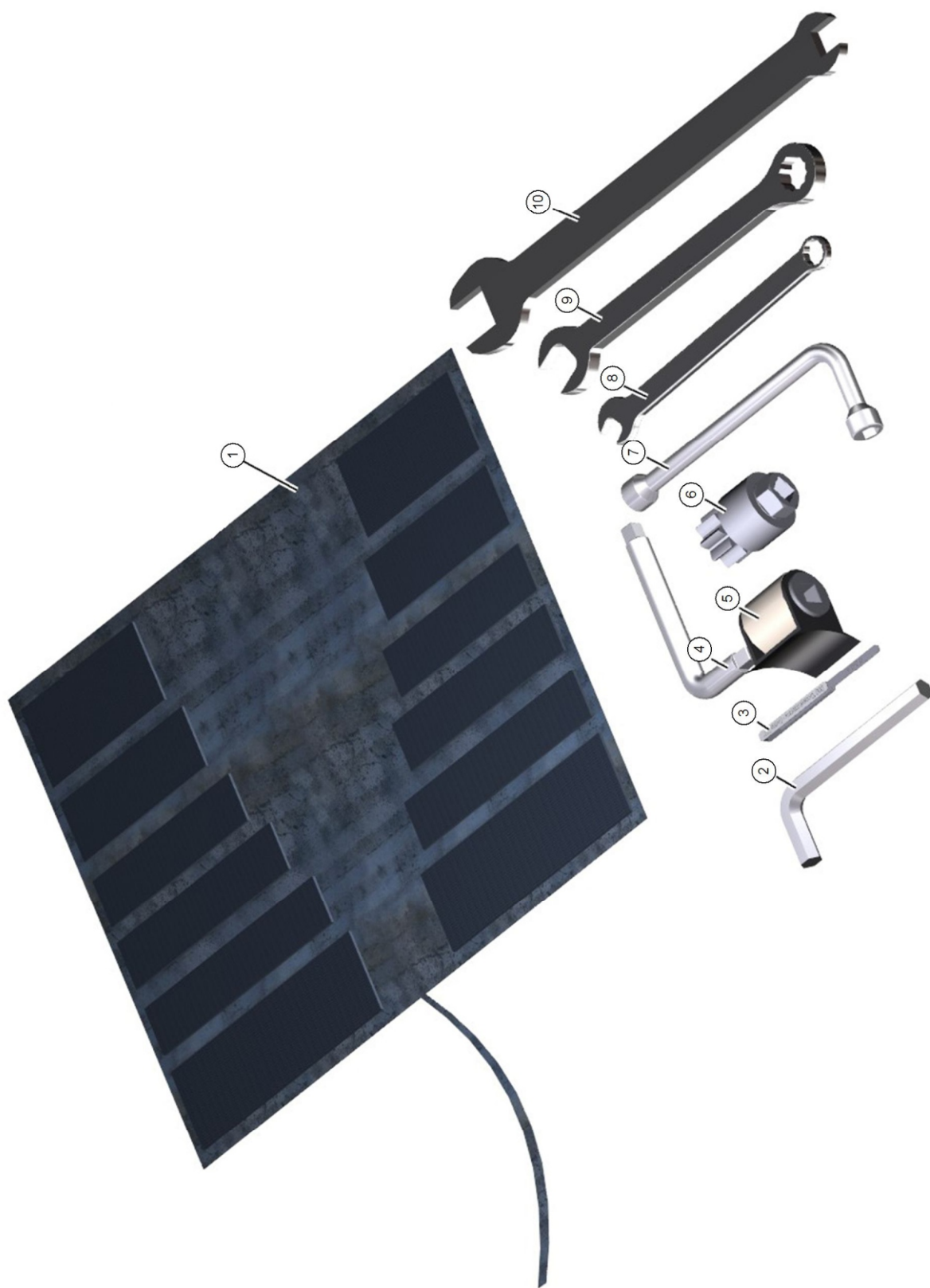


Рисунок 1 Инструмент водителя

Таблица 1 Инструмент водителя и приспособления

Позиция	Обозначение	Наименование	Количество
A	5340.3901010	Инструмент водителя и приспособления	1
1	236-3901552-Б3	· Сумка для инструмента	1
2	Ключ 7812-0379 Ц15.хр. ГОСТ 11737-93	· Ключ под внутренний шестигранник S=14	1
3	арт. 415106 (34.006YZ)	· Щупы №4	1
4	Для съёмника фильтра	· Ключ к сменным головкам S=12.5	1
5	арт. 61902F	· Съёмник фильтра "FORCE"	1
6	536.1005678	· Шестерня проворота коленчатого вала	1
7	Ключ 7812-1607 В Ц15.хр. ГОСТ 25788-83	· Ключ торцовый изогнутый S=10*10	1
8	Ключ 7811-6566 П1 Ц15.хр. ГОСТ 16983-80	· Ключ комбинированный S=6	1
9	Ключ 7811-0256 П1 Ц15.хр. ГОСТ 16983-80	· Ключ комбинированный S=14	1
10	Ключ 7811-0024 С2 Ц15.хр. ГОСТ 2839-80	· Ключ 2-х сторонний с открытым зевом S=19*22	1

Действительно: Все

5344-10-20-070000-060

Конец модуля данных