

ГРУППА



ОАО «АЗ «УРАЛ»



УРАЛАЗ

**Конструктивные изменения
автомобилей «Урал», внедренные
в 2011-2012 г.г.**

(выпуск 11)

© УралАЗ, 2013
Перепечатка, размножение или перевод, как в полном, так и частичном виде, не разрешается без письменного разрешения ОАО «АЗ «УРАЛ»

Миасс-2013

Введение.

Автомобильный завод «УРАЛ», входящий в «Группу ГАЗ», является крупнейшим предприятием России, специализирующимся на выпуске грузовых автомобилей высокой проходимости.

Автомобильный завод «УРАЛ» выпускает:

- полноприводные внедорожные грузовые автомобили и шасси с колесными формулами 4x4, 6x6, 8x8 грузоподъемностью от 4 до 15 тонн;
- специальные автобусы на базе полноприводных автомобилей «УРАЛ» с колесными формулами 4x4 и 6x6 (на 22-30 пассажиров) с капотной и бескапотной компоновкой, грузопассажирские автомобили на их базе, в т.ч. оснащенные гидроманипулятором.

Высокая проходимость, большая грузоподъемность, надежность, простота технического обслуживания сделали автомобили «УРАЛ» незаменимой техникой для различных отраслей промышленности, сельского хозяйства, силовых структур. Отличительной особенностью полноприводных автомобилей «УРАЛ» является высокий уровень проходимости.

На базе шасси автомобилей «УРАЛ» монтируются более 400 образцов спецтехники: кузово-фургоны, подъемные краны, автоцистерны, топливозаправщики, пожарные цистерны, ремонтные мастерские, разнообразные агрегаты для нефтегазового и лесопромышленного комплекса, горной промышленности и коммунального хозяйства.

С июля 2010 года началась конвейерная сборка автомобилей модели Урал-6370. Данные автомобили повышенной проходимости с колесной формулой 6x6 и грузоподъемностью до 20 тонн расширяют семейство полноприводных «Уралов» в соответствии с современными требованиями рынка и желаниями потенциальных потребителей.

Автозавод «Урал» активно ведет модернизацию автомобилей и расширение модельного ряда выпускаемой продукции, внедряются конструктивные изменения по дальнейшему улучшению потребительских свойств автомобилей (модернизация раздаточной коробки, внедрение пневмопривода тормозной системы, повышение надежности ведущих мостов, внедрение пневмоуправления раздаточной коробкой, улучшение интерьера кабины) и др. Предприятие приступило к выпуску с 2012 года автомобилей, соответствующих экологическому классу «Евро-4».

Реализация автомобилей «УРАЛ» и их сервисное обслуживание осуществляется через Дирекцию по продажам ОАО «АЗ «УРАЛ» и сервисную сеть в регионах РФ и стран СНГ.

Настоящий сборник подготовлен Управлением сервиса и технического надзора ОАО «АЗ «УРАЛ» для сервисных центров и торговых организаций на основе информационных бюллетеней о конструктивных изменениях автомобилей «Урал» в 2011-2012 годах и размещенных на сайте www.uralaz.ru, в разделе «Сервис и запчасти», разработанных Инженерно-конструкторским центром.

Замечания и предложения о содержании данного выпуска конструктивных изменений просим направлять по адресу:

456300, г. Миасс, Челябинской области, пр-т Автозаводцев, 1, ОАО «АЗ «УРАЛ»,
E-mail: avtoservis@tduralaz.ru

Контактная информация:

тел: (3513) 55-37-00, 55-67-22, факс: 55-09-39, 55-16-66

Содержание

1.	Автомобили «Урал» с двигателями (экологического класса – 4)	4
1.1.	Краткая характеристика	4
1.2.	Виды и периодичность технического обслуживания	7
1.3.	Номенклатура применяющихся фильтров и приводных ремней	8
2.	Кронштейны задние поддерживающей опоры силового агрегата ЯМЗ-650	9
3.	Система питания двигателя воздухом	10
4.	Система охлаждения	11
5.	Привод сцепления	12
6.	Раздаточная коробка	14
7.	Главная передача	17
8.	Рама	23
9.	Передняя подвеска	23
9.1.	Хомут крепления передней рессоры	23
9.2.	Передняя рессора автомобиля Урал-6370	24
10.	Ступица колеса для мостов с АБС	26
11.	Рулевое управление	26
12.	Тормозная система	33
13.	Стеклоочиститель	37

1. Автомобили «Урал» с двигателями (экологического класса – 4)

1.1 Краткая характеристика

С 2012 года началась сборка автомобилей «Урал» с колесной формулой 4х4, 6х6 и силовыми агрегатами ЯМЗ-536, ЯМЗ-6565 (экологический класс – 4), предназначенных для перевозки грузов, людей и буксирования прицепов по всем видам дорог и местности.

Данные автомобили «Урал» рассчитаны на эксплуатацию при температурах окружающего воздуха в диапазоне от минус 45 до плюс 50 °С (кратковременно до минус 50 °С).

Автомобили и шасси выпускаются в различных комплектациях по вариантам исполнения и номенклатуре составных частей с рядным двигателем ЯМЗ – 536 (совместной разработки ОАО «Автодизель» с европейскими компаниями) и ЯМЗ-6565 (собственной разработки ОАО «Автодизель»), с электронной системой управления двигателя, механической 9-ти ступенчатой коробкой передач ZF 9 S 1310 TO или механической 5-ти ступенчатой коробкой передач ЯМЗ-0905, модернизированными РК и ведущими мостами, пневматической системой тормозов с клиновым разжимом и др.

Более подробные сведения по вышеприведенным автомобилям приведены в Руководстве по эксплуатации 4320-3902036 РЭ (издание первое), прикладываемого к каждому автомобилю.

Сокращенный перечень модификаций автомобилей с двигателями экологического класса – 4 приведен в табл. 1.

Таблица 1

Общий перечень полноприводных а/м и шасси "Урал" экол.класса 4

(XXX - изменяющиеся в зависимости от комплектации цифры 000..999)

№№ п/п	Модификация автомобиля	Тип т/с	Двигатель	КП	Нагрузка на заднюю тележку, т
Автомобили с кабиной 4320					
1	43206-0XXX-61, 43206-1XXX-61	бортовой/шасси	ЯМЗ-65654	ЯМЗ-2361	8
2	32552-0XXX-61	СПТС (вахтовый автобус)	ЯМЗ-65654	ЯМЗ-2361	8
3	32551-0XXX-61	СПТС (вахтовый автобус)	ЯМЗ-65654	ЯМЗ-2361	8
4	3255-0XXX-61	СПТС (вахтовый автобус)	ЯМЗ-65654	ЯМЗ-2361	8
5	4320-0XXX-61, 4320-1XXXX-61	бортовой/шасси	ЯМЗ-65654	ЯМЗ-2361	12
6	4320-0XXX-60, 4320-1XXXX-60	бортовой/шасси	ЯМЗ-65654	ЯМЗ-2361	16
7	5557-1XXX-60	шасси	ЯМЗ-65654	ЯМЗ-2361	16
8	55571-1XXX-60	шасси	ЯМЗ-65654	ЯМЗ-2361	16
9	43203-1XXX-61	шасси	ЯМЗ-65654	ЯМЗ-2361	12
10	43204-1XXX-60	шасси	ЯМЗ-65654	ЯМЗ-2361	16
11	44202-0XXX-60	сед.тягач	ЯМЗ-65654	ЯМЗ-2361	16
Автомобили с кабиной 4320					
12	43206-0XXX-71, 43206-1XXX-71	бортовой/шасси	ЯМЗ-53622-10	ЯМЗ-0905	8
13	32552-0XXX-71	СПТС (вахтовый автобус)	ЯМЗ-53622-10	ЯМЗ-0905	8
14	32551-0XXX-71	СПТС (вахтовый автобус)	ЯМЗ-53622-10	ЯМЗ-0905	8
15	3255-0XXX-71	СПТС (вахтовый автобус)	ЯМЗ-53622-10	ЯМЗ-0905	8
16	4320-0XXX-71, 4320-1XXXX-71	бортовой/шасси	ЯМЗ-53622-10	ЯМЗ-0905	12
17	4320-0XXX-70, 4320-1XXXX-70	бортовой/шасси	ЯМЗ-53622-10	ЯМЗ-0905	16

18	5557-1XXX-70, 5557-5XXX-70	шасси	ЯМЗ-53622-10	ЯМЗ-0905	16
19	55571-1XXX-70, 55571-5XXX-70	шасси	ЯМЗ-53622-10	ЯМЗ-0905	16
20	43203-1XXX-71	шасси	ЯМЗ-53622-10	ЯМЗ-0905	12
21	43204-1XXX-70	шасси	ЯМЗ-53622-10	ЯМЗ-0905	16
22	44202-0XXX-71	сед.тягач	ЯМЗ-53622-10	ЯМЗ-0905	12
23	44202-0XXX-70	сед.тягач	ЯМЗ-53622-10	ЯМЗ-0905	16
24	43206-0XXX-71A04, 43206-1XXX-71A04	бортовой/шасси	ЯМЗ-53622-10	ZF 9S1310TO	8
25	32552-0XXX-71A04	СПТС (вахтовый автобус)	ЯМЗ-53622-10	ZF 9S1310TO	8
26	32551-0XXX-71A04	СПТС (вахтовый автобус)	ЯМЗ-53622-10	ZF 9S1310TO	8
27	3255-0XXX-71A04	СПТС (вахтовый автобус)	ЯМЗ-53622-10	ZF 9S1310TO	8
28	4320-0XXX-71A04, 4320-1XXXX-71A04	бортовой/шасси	ЯМЗ-53622-10	ZF 9S1310TO	12
29	4320-0XXX-70A04, 4320-1XXXX-70A04	бортовой/шасси	ЯМЗ-53622-10	ZF 9S1310TO	16
30	5557-1XXX-70A04, 5557-5XXX-70A04	шасси	ЯМЗ-53622-10	ZF 9S1310TO	16
31	55571-1XXX-70A04, 55571-5XXX-70A04	шасси	ЯМЗ-53622-10	ZF 9S1310TO	16
32	43203-1XXX-71A04	шасси	ЯМЗ-53622-10	ZF 9S1310TO	12
33	43204-1XXX-70A04, 43204-5XXX-70A04	шасси	ЯМЗ-53622-10	ZF 9S1310TO	16
34	44202-0XXX-71A04	сед.тягач	ЯМЗ-53622-10	ZF 9S1310TO	12
35	44202-0XXX-70A04	сед.тягач	ЯМЗ-53622-10	ZF 9S1310TO	16
Автомобили с кабиной Р (капотная компоновка)					
36	32551-0XXX-79	СПТС (вахтовый автобус)	ЯМЗ-53622-10	ЯМЗ-0905	8
37	3255-0XXX-79	СПТС (вахтовый автобус)	ЯМЗ-53622-10	ЯМЗ-0905	8
38	4320-0XXX-79, 4320-1XXX-79	бортовой/шасси	ЯМЗ-53622-10	ЯМЗ-0905	12
39	4320-0XXX-78, 4320-1XXX-78	бортовой/шасси	ЯМЗ-53622-10	ЯМЗ-0905	16
40	5557-1XXX-78	шасси	ЯМЗ-53622-10	ЯМЗ-0905	16
41	55571-1XXX-78	шасси	ЯМЗ-53622-10	ЯМЗ-0905	16
42	43203-1XXX-79	шасси	ЯМЗ-53622-10	ЯМЗ-0905	12
43	43204-1XXX-78	шасси	ЯМЗ-53622-10	ЯМЗ-0905	16
44	44202-0XXX-79	сед.тягач	ЯМЗ-53622-10	ЯМЗ-0905	12
45	44202-0XXX-78	сед.тягач	ЯМЗ-53622-10	ЯМЗ-0905	16
46	32552-0XXX-79A04	СПТС (вахтовый автобус)	ЯМЗ-53622-10	ZF 9S1310TO	8
47	32551-0XXX-79A04	СПТС (вахтовый автобус)	ЯМЗ-53622-10	ZF 9S1310TO	8
48	3255-0XXX-79A04	СПТС (вахтовый автобус)	ЯМЗ-53622-10	ZF 9S1310TO	8
49	4320-0XXX-79A04, 4320-1XXX-79A04	бортовой/шасси	ЯМЗ-53622-10	ZF 9S1310TO	12
50	4320-0XXX-78A04, 4320-1XXX-78A04	бортовой/шасси	ЯМЗ-53622-10	ZF 9S1310TO	16
51	5557-1XXX-78A04	шасси	ЯМЗ-53622-10	ZF 9S1310TO	16
52	55571-1XXX-78A04	шасси	ЯМЗ-53622-10	ZF 9S1310TO	16
53	43203-1XXX-79A04	шасси	ЯМЗ-53622-10	ZF 9S1310TO	12

54	43204-1XXX-78A04	шасси	ЯМЗ-53622-10	ZF 9S1310TO	16
55	44202-0XXX-79A04	сед.тягач	ЯМЗ-53622-10	ZF 9S1310TO	12
56	44202-0XXX-78A04	сед.тягач	ЯМЗ-53622-10	ZF 9S1310TO	16
57	4320-0XXX-81, 4320-1XXX-81	бортовой/шасси	ЯМЗ-53642-10	ZF 9S1310TO	12
58	4320-0XXX-80, 4320-1XXX-80	бортовой/шасси	ЯМЗ-53642-10	ZF 9S1310TO	16
59	5557-1XXX-80	шасси	ЯМЗ-53642-10	ZF 9S1310TO	16
60	55571-1XXX-80	шасси	ЯМЗ-53642-10	ZF 9S1310TO	16
61	43203-1XXX-81	шасси	ЯМЗ-53642-10	ZF 9S1310TO	12
62	43204-1XXX-80	шасси	ЯМЗ-53642-10	ZF 9S1310TO	16
63	44202-0XXX-81	сед.тягач	ЯМЗ-53642-10	ZF 9S1310TO	12
64	44202-0XXX-80	сед.тягач	ЯМЗ-53642-10	ZF 9S1310TO	16
Автомобили с кабиной Р (бескапотная компоновка)					
64	43206-3XXX-79, 43206-4XXX-79	бортовой/шасси	ЯМЗ-53622-10	ЯМЗ-0905	8
65	32552-3XXX-79	СПТС (вахтовый автобус)	ЯМЗ-53622-10	ЯМЗ-0905	8
66	32551-3XXX-79	СПТС (вахтовый автобус)	ЯМЗ-53622-10	ЯМЗ-0905	8
67	3255-3XXX-79	СПТС (вахтовый автобус)	ЯМЗ-53622-10	ЯМЗ-0905	8
68	4320-3XXX-79, 4320-4XXX-79	бортовой/шасси	ЯМЗ-53622-10	ЯМЗ-0905	12
69	4320-3XXX-78, 4320-4XXX-78	бортовой/шасси	ЯМЗ-53622-10	ЯМЗ-0905	16
70	5557-4XXX-78	шасси	ЯМЗ-53622-10	ЯМЗ-0905	16
71	55571-4XXX-78	шасси	ЯМЗ-53622-10	ЯМЗ-0905	16
72	43203-4XXX-79	шасси	ЯМЗ-53622-10	ЯМЗ-0905	12
73	43204-4XXX-78	шасси	ЯМЗ-53622-10	ЯМЗ-0905	16
74	44202-3XXX-79	сед.тягач	ЯМЗ-53622-10	ЯМЗ-0905	12
75	44202-3XXX-78	сед.тягач	ЯМЗ-53622-10	ЯМЗ-0905	16
76	43206-3XXX-79A04, 43206-3XXX-79A04	бортовой/шасси	ЯМЗ-53622-10	ZF 9S1310TO	8
77	32552-3XXX-79A04	СПТС (вахтовый автобус)	ЯМЗ-53622-10	ZF 9S1310TO	8
78	32551-3XXX-79A04	СПТС (вахтовый автобус)	ЯМЗ-53622-10	ZF 9S1310TO	8
79	3255-3XXX-79A04	СПТС (вахтовый автобус)	ЯМЗ-53622-10	ZF 9S1310TO	8
80	4320-3XXX-79A04, 4320-4XXX-79A04	бортовой/шасси	ЯМЗ-53622-10	ZF 9S1310TO	12
81	4320-3XXX-78A04, 4320-4XXX-78A04	бортовой/шасси	ЯМЗ-53622-10	ZF 9S1310TO	16
82	5557-4XXX-78A04	шасси	ЯМЗ-53622-10	ZF 9S1310TO	16
83	55571-4XXX-78A04	шасси	ЯМЗ-53622-10	ZF 9S1310TO	16
84	43203-4XXX-79A04	шасси	ЯМЗ-53622-10	ZF 9S1310TO	12
85	43204-4XXX-78A04	шасси	ЯМЗ-53622-10	ZF 9S1310TO	16
86	44202-3XXX-79A04	сед.тягач	ЯМЗ-53622-10	ZF 9S1310TO	12
87	44202-3XXX-78A04	сед.тягач	ЯМЗ-53622-10	ZF 9S1310TO	16
88	4320-3XXX-81, 4320-4XXX-81	бортовой/шасси	ЯМЗ-53642-10	ZF 9S1310TO	12

89	4320-3XXX-80, 4320-4XXX-80	бортовой/шасси	ЯМЗ-53642-10	ZF 9S1310TO	16
90	5557-4XXX-80	шасси	ЯМЗ-53642-10	ZF 9S1310TO	16
91	55571-4XXX-80	шасси	ЯМЗ-53642-10	ZF 9S1310TO	16
92	43203-4XXX-81	шасси	ЯМЗ-53642-10	ZF 9S1310TO	12
93	43204-4XXX-80	шасси	ЯМЗ-53642-10	ZF 9S1310TO	16
94	44202-3XXX-81	сед.тягач	ЯМЗ-53642-10	ZF 9S1310TO	12
95	44202-4XXX-80	сед.тягач	ЯМЗ-53642-10	ZF 9S1310TO	16
	Двигатель	Мощность, л.с.			
	ЯМЗ-65654	230			
	ЯМЗ-65652	270			
	ЯМЗ-53622-10	240			
	ЯМЗ-53642-10	285			
	ЯМЗ-53602-10	312			

Примечание: Наличие в конце модификации автомобиля букв ПН означает, что данный автомобиль оборудован тормозной системой с пневмоприводом.

1.2 Виды и периодичность технического обслуживания

1.2.1 Автомобили «Урал» с двигателем ЯМЗ-536 и его модификациями

Техническое обслуживание *автомобилей* по периодичности подразделяется на следующие виды:

- ежедневное техническое обслуживание (ЕО) выполняется перед выездом автомобиля на линию и после его возвращения;
- техническое обслуживание в начальный период эксплуатации (ТО-1000) выполняется после первых 1000 км пробега (или 50 часов работы двигателя);
- техническое обслуживание (ТО-15 000) выполняется через каждые 15 000 км пробега (или 500 часов работы двигателя);
- сезонное техническое обслуживание (СТО) выполняется 1 раз в год – осенью и совмещается с очередным ТО;
- операции по замене технических жидкостей.

Техническое обслуживание *силового агрегата* проводится совместно с очередным техническим обслуживанием шасси автомобиля и подразделяется на следующие виды:

- первое техническое обслуживание ТО-1 после первых 15 000 км пробега (или 500 часов работы двигателя);
- второе техническое обслуживание ТО-2 через каждые 30 000 км пробега (или 1000 часов работы двигателя);
- разовые операции технического обслуживания через 200 000, 400 000, 800 000 км пробега.

Величина пробега автомобиля и наработки силового агрегата между операциями технического обслуживания приведены для первой категории эксплуатации в соответствии с ГОСТ 21624. Периодичность технического обслуживания корректируется в зависимости от категории условий эксплуатации автомобиля.

1.2.2 Автомобили «Урал» с двигателем ЯМЗ-6565 и его модификациями

Техническое обслуживание по периодичности и трудоемкости выполняемых работ подразделяется на следующие виды:

- ежедневное техническое обслуживание (ЕО) выполняется перед выездом автомобиля на линию и после его возвращения (выполняется, как правило, водителем);

- техническое обслуживание в начальный период эксплуатации (обслуживание 0) выполняется после первых 1000 км пробега (50 часов работы двигателя);
- первое техническое обслуживание ТО-1 (обслуживание 1);
- второе техническое обслуживание ТО-2 (обслуживание 2);
- сезонное техническое обслуживание (СО);

Техническое обслуживание силового агрегата проводится совместно с очередным техническим обслуживанием шасси автомобиля и подразделяется на следующие виды:

- первое техническое обслуживание ТО-1 выполняется через каждые 8 000 км пробега (250 часов работы двигателя);
- второе техническое обслуживание ТО-2 через каждые 32 000 км пробега (1000 часов работы двигателя);

Техническое обслуживание навесного оборудования, смонтированного на шасси, производится в соответствии с документацией завода-изготовителя.

Величина пробега автомобиля и наработки силового агрегата между операциями технического обслуживания приведены для первой категории эксплуатации в соответствии с ГОСТ 21624. Периодичность технического обслуживания корректируется в зависимости от категории условий эксплуатации автомобиля.

1.3 Номенклатура применяющихся фильтров и приводных ремней

Номенклатура применяющихся сменных фильтрующих элементов и приводных ремней в зависимости от марки двигателя приведена в табл. 2 и 3.

Таблица 2

НОМЕНКЛАТУРА ФИЛЬТРОВ И РЕМНЕЙ ДЛЯ АВТОМОБИЛЕЙ УРАЛ С ДВИГАТЕЛЕМ ЯМЗ-530

№ п/п	Обозначение	Наименование	Кол-во на автомобиль с двигателем		Обозначение по спецификации фирмы "MANN+HAMMEL GMBH" (Германия)
			ЯМЗ-534	ЯМЗ-536	
1	5340.1012075	Фильтр сменный W11 102 для масла	1	1	66 612 59 106
2	5340.1012100	Прокладка корпуса масляного фильтра	1	1	
3	5340.1105010	Фильтр предварительной очистки топлива	1	1	
4	8.9290	Сменный фильтр предварительной очистки топлива PL270	1	1	66 604 59 210
5	5340.1117075	Фильтр сменный WDK 962/1 для топлива	1		66 505 59 140
6	536.1117075	Фильтр сменный WDK 940/1 для топлива		1	66 505 59 658
7	ЭФВ721.1109560	Элемент фильтрующий воздушного фильтра	1	1	
8	6PK700	Ремень поликлиновой привода вентилятора	1		
9	5340.1308170-10	Ремень поликлиновой привода вентилятора		1	
10	5340.3701170-10	Ремень поликлиновой привода генератора	1	1	

НОМЕНКЛАТУРА ФИЛЬТРОВ И РЕМНЕЙ ДЛЯ АВТОМОБИЛЕЙ УРАЛ С ДВИГАТЕЛЕМ ЯМЗ-6565

№ п/п	Обозначение	Наименование	Кол-во, шт.	Альтернативное изделие
1	840.1012039-15	Фильтрующий элемент масляного фильтра	1	840.1012039-12
2	840.1012083-20	Кольцо уплотнительное 137x6,5x4,5	1	
3	5340.1105010	Фильтр предварительной очистки топлива	1	
4	8.9290	Сменный фильтр предварительной очистки топлива PL270	1	66 604 59 210
5	8.9193	Фильтр сменный ЛДКЯ 387631.071	2	8.9132 - фильтр сменный ФТ 047.1117010 (г.Ливны); 8.9133 -фильтр сменный 536.1117075 (пр-во "MANN+HUMMEL"
6	ЭФВ721.1109560	Элемент фильтрующий воздушного фильтра	1	
7	8.8674	Ремень привода компрессора ВХ 943Lw	1	
8	8.8670	Ремень привода водяного насоса (AVX 13-1075La)	1	
9	4320Я3-3407209-01	Ремень насоса гидроусилителя	1	
10	8.9507	Ремень поликлиновой привода генератора 6РК-890	1	

2. Кронштейны задние поддерживающей опоры силового агрегата ЯМЗ-650

В связи с применением с 2012 года на автомобилях Урал-6370 силовых агрегатов в составе двигателя ЯМЗ-652-01 в сборе с коробками передач ZF 16S 1820 TO и (или) ZF 16S 2200 TD в установке поддерживающей опоры ЯМЗ-652-1001 используются следующие задние кронштейны (см. табл.4).

Таблица 4

Наименование агрегата и детали	Двигатель ЯМЗ-652-01 в сборе с КП ZF 16S 2200 TD	Кол	Двигатель ЯМЗ-652-01 в сборе с КП ZF 16S 1820 TO	Кол	Взаимозаменяемость
Кронштейн задний левый	6370-1001181	1	6370Б-1001181	1	Не сохраняется
Кронштейн задний правый	6370-1001180	1	6370Б-1001180	1	

3. Система питания двигателя воздухом

С мая 2013 года на всех автомобилях Урал-6370, вместо воздухоочистителя 6370-1109100-10, устанавливается воздухозаборник 6370-1109015 (см. рис.1).

Номенклатура применяющихся деталей приведена в табл. 5.

До изменения

Technical drawings of the old air intake system (before modification). The drawings include:

- A top view of the engine compartment showing the air intake components with callouts 26, 20, 22, 2, 4, 30, 28, and п.2.
- A side view of the engine compartment with callouts A and Б.
- A detail view A (1:1) showing a cross-section of the air filter assembly with callouts 10, 16, 18, 22, and 14.
- A detail view Б (1:1) showing a cross-section of the air filter assembly with callouts 16, 20, 22, 10, 18, 14, and 12.

После изменения

Technical drawings of the new air intake system (after modification). The drawings include:

- A top view of the engine compartment showing the new air intake components with callouts 32, 4, 24, 30, and 2.
- A side view of the engine compartment with callouts Б, 12, 16, 28, 30, 8, 20, 24, 30, and А.
- A detail view Б (1:1) showing a cross-section of the air filter assembly with callouts 6, 12, 16, 28, 30, 24, 30, and 10°.
- A detail view А (1:1) showing a cross-section of the air filter assembly with callouts 18, 14, 24, 30, 22, 30, 10, and 18°.

Рис. 1. Установка воздухоочистителя и воздухозаборника

10

Таблица 5

Наименование агрегата и детали	№ детали до изменения	К о л	№ детали после изменения	К о л	Взаимозаменяемость
Установка воздухоочистителя	6370-1109100-10	1	-		Не сохраняется
Воздуховод от мультициклона	(2)6370-1109104-10	1	-		
Кронштейн крепления мультициклона	(4)6370-1109120-10	2	-		
Подушка подвески радиатора	(10) 375-1302040-А	6	(18) 375-1302040-А	2	
Кронштейн воздуховода	(12) 6370-1109131	1	(10) 6370-1109131	1	
Втулка	(14)4320Я-1109142	6	-		
Шайба	(16) 6370-1109192	12	-		
Болт М8-6ех45	(18) 200267-П29	6	(22) 200267-П29	2	
Болт М8-6ех28	(20) 201459-П29	6	-		
Шайба 8Т	(22)252135-П2	12	(30)252135-П2	11	
Воздухоочиститель мультициклонный	(26) 2 1-025-00-000	1	-		
Клапан ниппельный	(28) 54115-1109460	2	-		
Хомут	(30) 00.10.00-04	2	-		
Установка воздухозаборника	-		6370-1109015	1	
Воздуховод от воздухозаборника	-		(2) 6370-1109020	1	
Пластина воздухозаборника	-		(4) 6370-1109 130	1	
Кронштейн воздухозаборника	-		(6) 6370-1109132	2	
Хомут	-		(8) 636КХ-1109182	1	
Втулка воздухозаборника	-		(12) 6370-1109133	3	
Шайба	-		(16) 6370-1109193	3	
Болт хомута	-		(20) 331006	1	
Болт М8-6ех22	-		(24) 201457-П29	6	
Болт М8-6ех35	-		(28) 200263-П29	3	
Воздухозаборник	-		(32) ЕТП-1109-200	1	

4. Система охлаждения

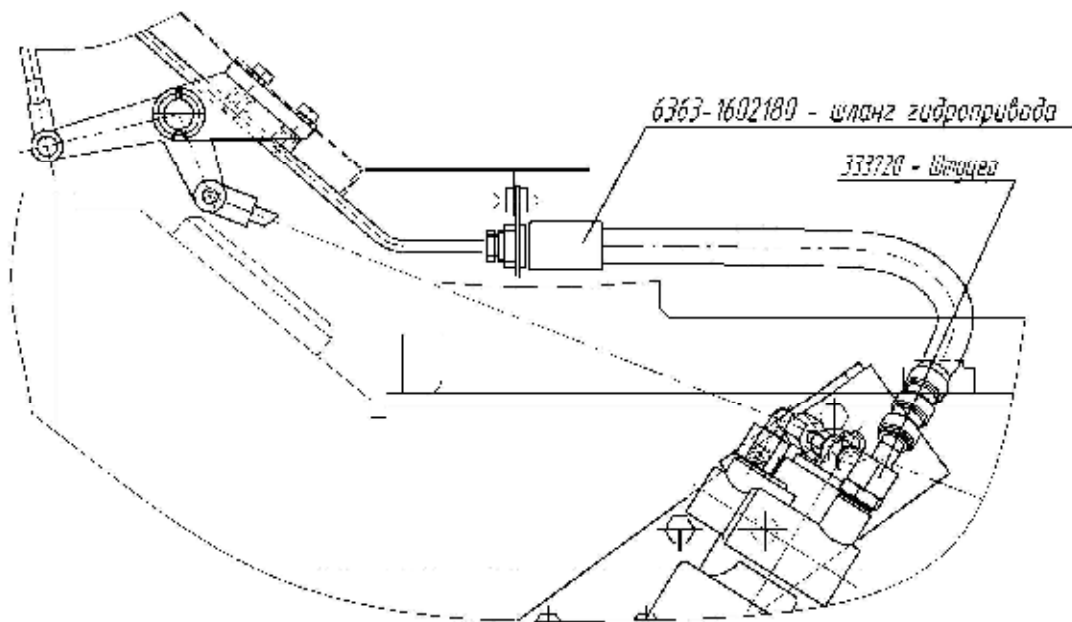
С апреля 2012 года на автомобилях Урал-6370 и его модификациях, устанавливаются трубчато-ленточные радиаторы системы охлаждения БР 6563Р-1301010-10 (производства ОАО «Бугурусланский завод «Радиатор»), изготовленные по технологии пайки алюминия с применением флюса НОКОЛОК.

5. Привод сцепления

С 2012г. для улучшения работы привода выключения сцепления, изменена гидравлическая часть привода.

На автомобилях Урал-4320, 43206, 5557 и их модификаций с двигателями ЯМЗ-236НЕ2 (капотной компоновки) в гидроприводе сцепления вместо шланга (6363-1602180) с проходным сечением 12 мм, устанавливается пластиковый трубопровод с проходным сечением 4 мм, что позволяет улучшить технологичность сборки, устранить возникновение кавитации и улучшить качество проведения прокачки гидропривода сцепления (см. рис. 2).

До изменения



После изменения

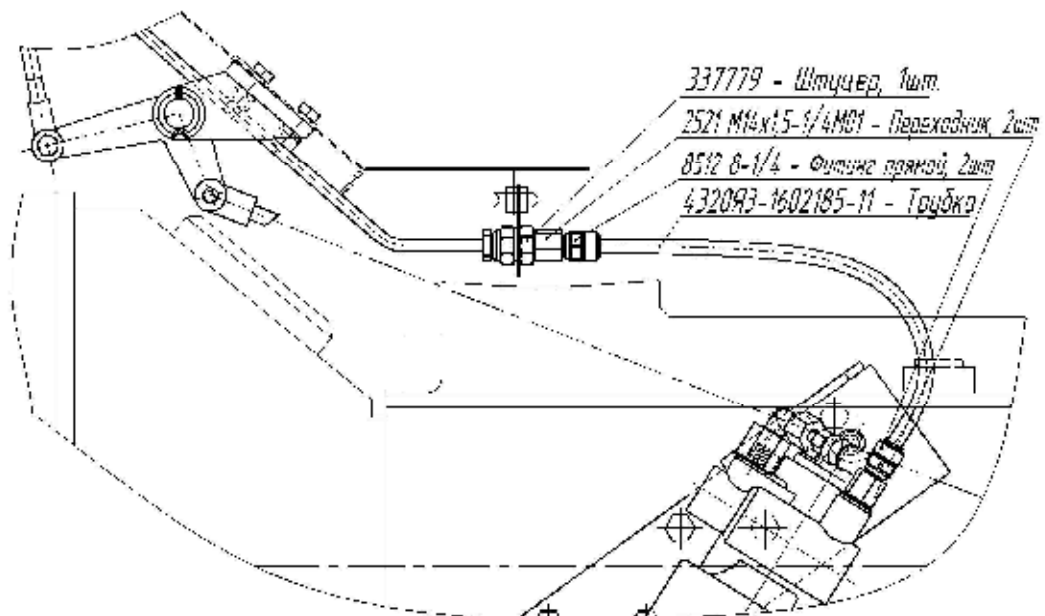


Рис. 2. Гидравлическая часть привода сцепления автомобилей Урал-4320, 43206, 5557 и их модификаций.

На автомобилях Урал-6370 измененная конструкция гидропривода представляет собой неразрывную магистраль от цилиндра сцепления к пневмогидравлическому усилителю, состоящую из пластикового трубопровода и 2-х спецфитингов. Этот вариант трассы взаимозаменяем со старой конструкцией, включающей большее количество деталей (см. рис. 3 и табл. 6).

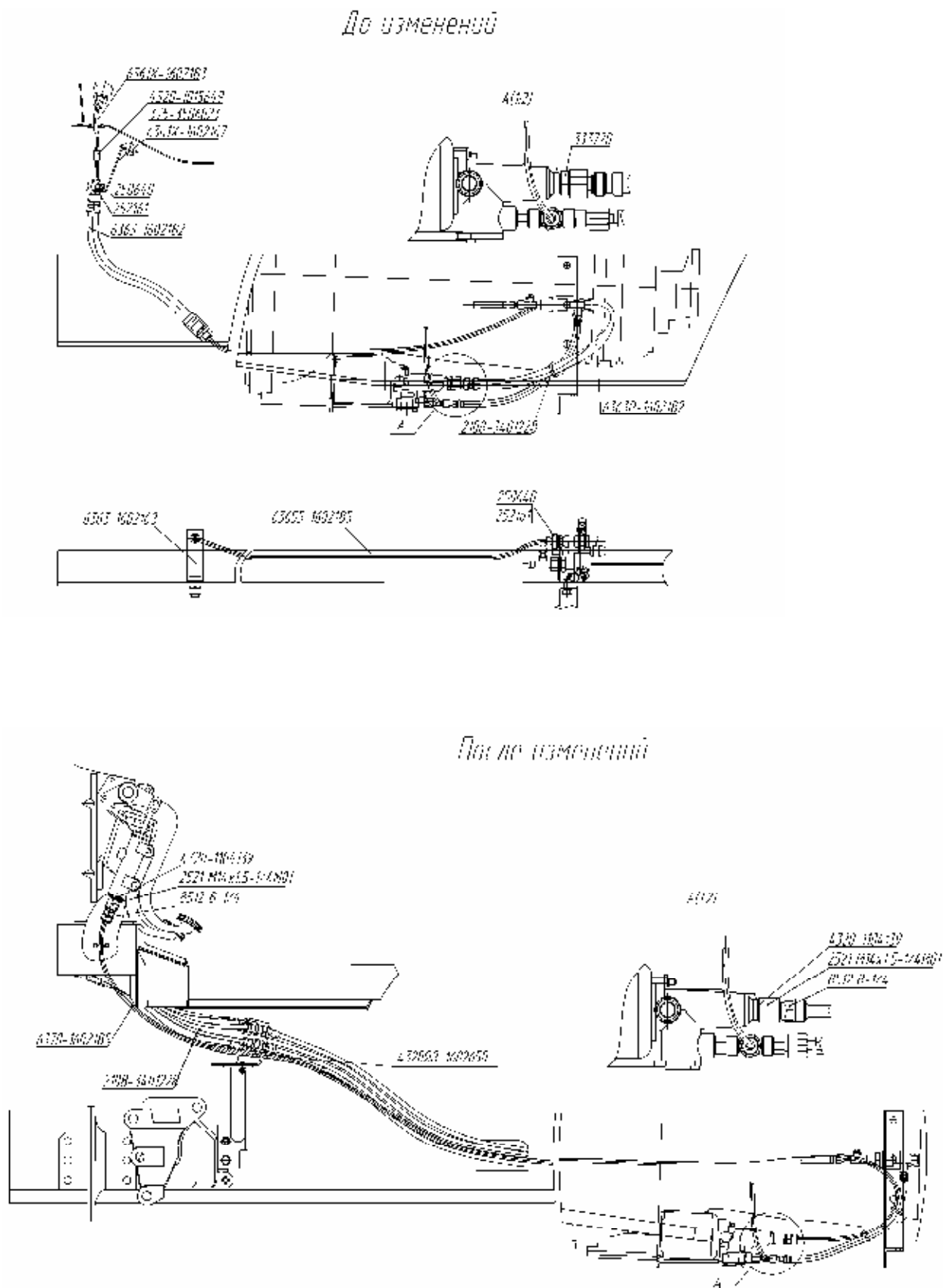


Рис. 3. Гидравлическая часть привода сцепления автомобилей Урал-6370.

Таблица 6

Наименование агрегата и детали	№ детали до изменения	К о л	№ детали после изменения	К о л	Взаимозаменяемость
6370-1602000/6370-1602000-20 – Установка гидропривода выключения сцепления.					
Гайка М20	250640	3			
Фитинг			2521 М14х1,5-1/4М01	2	
Фитинг цанга прямой			8512 8-1/4	2	
Шайба 20Л	252161	3			
Шланг	6363-1602182	1			
Трубка пластиковая			6370-1602185	1	Сохраняется в комплекте
Шланг	6563Р-1602182	1			
Трубка	63655-1602185	1			
Трубка	6361Х-1602183	1			
Кронштейн	6363-1602168	1			
Кронштейн	6361Х -1602167	1			
Штуцер	333720	1			

6. Раздаточная коробка

В связи с повышением мощности двигателей (Евро 4), устанавливаемых с 2013 года на автомобили «Урал», проведена работа по модернизации раздаточных коробок, в частности, для повышения прочности увеличены ширина шестерен и диаметр валов (см. рис.4).

Картер РК изменен в зоне расположения шестерен высшей передачи (уменьшена толщина стенки подшипниковых гнезд).

В отличие от ранее выпускавшихся, передние подшипники первичного и промежуточных валов модернизированной РК выступают за габариты картера, и центрирование крышек осуществляется по наружным кольцам этих подшипников.

При этом были изменены размеры следующих деталей РК:

- все валы;
- втулка шестерен первичного вала;
- все шестерни, включая дифференциал;
- муфта переключения передач;
- втулка промежуточного вала;
- крышки подшипников (3 шт.);
- картер РК;
- фланцы первичного вала и привода задних мостов, отражатели фланцев и манжеты;
- подшипник вала привода задних мостов.

Передаточное число высшей передачи изменено с 1,21 до 1,04.

Номенклатура модернизированных РК приведена в табл.7., номенклатура запасных частей для модернизированных РК приведена в табл. 8.

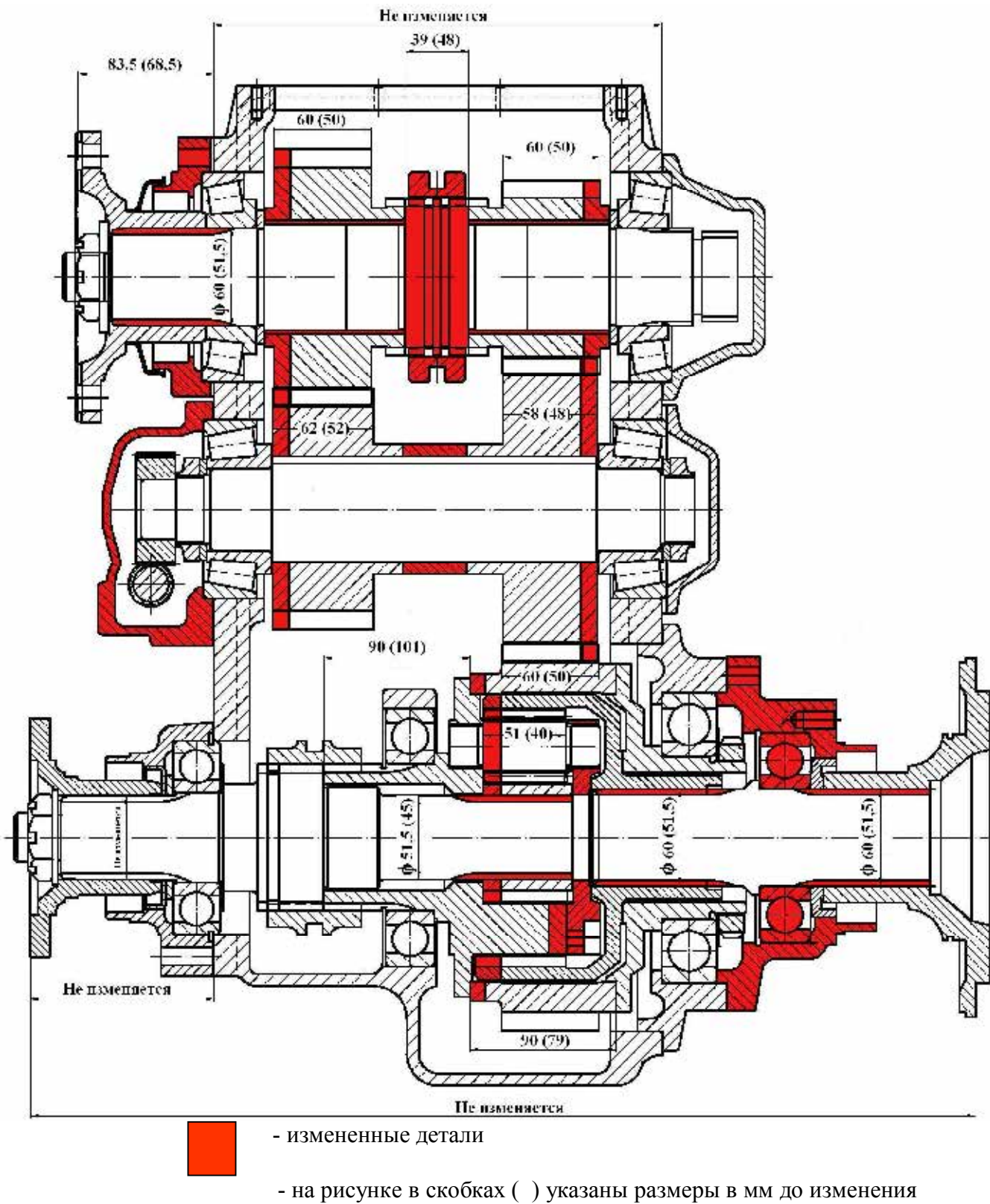


Рис. 4. Модернизированная раздаточная коробка
(2х-ступенчатая, $M_{вх}=650$ кгс·м; $i_{в}=1,04$; $i_{н}=2,15$)

Номенклатура модернизированных РК
(по состоянию на 14.02.2013)

Обозначение	Конструктивные особенности				Примечание.
	Привод спидометра	Передаточное отношение пары шестерен привода спидометра	Кол-во фланцев с торцевыми шлицами	ДОМ	
4320ЯМ-1800018	электронный (бесконтактный)	-	3	нет	с трансмиссионным стояночным тормозом, установленном на РК
4320ЯМ-1800012	электронный (бесконтактный)	-	3	40%	с трансмиссионным стояночным тормозом, установленном на РК
4320ЯМ-1800012-10	электронный (бесконтактный)	-	3	100%	с трансмиссионным стояночным тормозом, установленном на РК
4320ЯМ-1800020	электронный (бесконтактный)	-	3	нет	для мостов с пневмотормозами
4320ЯМ-1800015	электронный (бесконтактный)	-	3	40%	для мостов с пневмотормозами
4320ЯМ-1800015-10	электронный (бесконтактный)	-	3	100%	для мостов с пневмотормозами
4320ТМ-1800020	механический	3,67	3	нет	6,77 / 0,6 * для мостов с пневмотормозами
4320ТМ-1800015	механический	3,67	3	40%	6,77 / 0,6 * для мостов с пневмотормозами
4320ТМ-1800015-10	механический	3,67	3	100%	6,77 / 0,6 * для мостов с пневмотормозами
4320ТМ-1800020-10	механический	4	3	нет	6,77 / 0,55; 7,49 / 0,6 * для мостов с пневмотормозами
4320ТМ-1800015-20	механический	4	3	40%	6,77 / 0,55; 7,49 / 0,6 * для мостов с пневмотормозами
4320ТМ-1800015-30	механический	4	3	100%	6,77 / 0,55; 7,49 / 0,6 * для мостов с пневмотормозами
4320ТМ-1800020-20	механический	4,4	3	нет	7,49 / 0,55 * для мостов с пневмотормозами
4320ТМ-1800015-40	механический	4,4	3	40%	7,49 / 0,55 * для мостов с пневмотормозами
4320ТМ-1800015-50	механический	4,4	3	100%	7,49 / 0,55 * для мостов с пневмотормозами

Примечание: * I – передаточное число главной передачи / R-радиус колеса

Номенклатура запасных частей модернизированных РК

№№ пп	Обозначение	Наименование	Кол- во, шт.
1	4320ЯМ-1802012-41	Картер РК	1
2	4320ЯМ-1802024	Вал первичный в сборе	1
3	4320ЯМ-1802025	Вал первичный РК	1
4	4320ЯМ-1802026	Крышка передняя в сборе	1
5	4320ЯМ-1802027	Крышка	1
6	55571Х-1802030	Кольцо маслосгонное	1
7	4320ЯМ-1802036	Шестерня высшей передачи	1
8	4320ЯМ-1802037	Втулка шестерен	2
9	4320ЯМ-1802039	Муфта переключения передач	1
10	4320ЯМ-1802041	Шестерня низшей передачи	1
11	4320ЯМ-1802061	Втулка распорная	1
12	4320Я4-1802079	Фланец передний	1
13	4320ЯМ-1802084	Вал промежуточный РК в сборе	1
14	4320ЯМ-1802085	Вал промежуточный	1
15	4320ЯМ-1802088	Шестерня высшей передачи	1
16	4320ЯМ-1802090	Шестерня низшей передачи	1
17	4320ЯМ-1802097-10	Крышка переднего подшипника промеж. вала в сборе	1
18	4320ЯМ-1802098-10	Крышка переднего подшипника	1
19	4320ЯМ-1802109	Вал привода переднего моста РК	1
20	4320ЯМ-1802110	Вал привода переднего моста	1
21	4320ЯМ-1802112	Шестерня солнечная	1
22	4320ЯМ-1802150	Дифференциал в сборе	1
23	4320ЯМ-1802155	Обойма дифференциала с шестерней нижнего вала	1
24	4320ЯМ-1802157	Обойма дифференциала	1
25	4320ЯМ-1802158	Сателлит	4
26	4320ЯМ-1802186	Вал привода заднего моста	1
27	4320ЯМ-1802190	Шестерня коронная	1
28	4320ЯМ-1802210	Вал привода заднего моста РК	1
29	4320Я4-1802211	Фланец задний в сб.	1
30	4320ЯМ-1802213	Крышка	1
31	4320Я4-1802214	Фланец задний	1
32	4320ТМ-1802084	Вал промежуточный РК в сб. (для Исп=3,67)	1
33	4320ТМ-1802084-10	Вал промежуточный РК в сб. (для Исп=4)	1
34	4320ТМ-1802084-20	Вал промежуточный РК в сб. (для Исп=4,4)	1
35	4320ТМ-1802097	Крышка перед. подшипн. промеж.вала в сб. (для Исп=3,67)	1
36	4320ТМ-1802097-10	Крышка перед. подшипника промеж.вала в сб. (для Исп=4)	1
37	4320ТМ-1802097-20	Крышка перед. подшипн. промеж.вала в сб. (для Исп=4,4)	1
38	4320ТМ-1802098	Крышка переднего подшипника промежуточного вала	1

7. Главная передача

Для автомобилей «Урал» с двигателем ЯМЗ-536 и его модификаций мощностью 285 л.с. и выше, разработаны и устанавливаются с ноября 2012 года модернизированные ведущие мосты.

У ведущих мостов повышена прочность резьбового соединения комплекта чашек дифференциалов путем увеличения количество болтов крепления (с 8 до 12), повышена прочность полуосей заднего моста и наружной полуоси переднего моста.

Номенклатура измененных деталей приведена в таблице 9.

Таблица 9

Наименование	Обозначение	Конструктивные особенности деталей
Шестерня ведомая цилиндрическая (в запасные части поставляется с маркировочной пластиной)	4320БУ-2402120-01	$i = 6,77$, $z=48$ зуб., 12 отв.
	4320БУ-2402120-02	$i = 7,49$, $z=49$ зуб., 12 отв.
Дифференциал в сборе (в запасные части поставляется без внутренних колец подшипников)	4320БУ-2403010-01	$i=6,77$, 12 отв.
	4320БУ-2403010-02	$i=6,77$, 12 отв., с БМКД
	4320БУ-2403010-03	$i=7,49$, 12 отв.
	4320БУ-2403010-04	$i=7,49$, 12 отв., с БМКД
К-т чашек дифференциала	4320БУ-2403022	12 отв.
К-т чашек дифференциала	4320БУ-2403022-10	12 отв., с БМКД,
Передняя полуось	5557-2303065-02	Повышенной прочности
Задняя полуось	375-2403070-02	Повышенной прочности
Задняя полуось для моста с БМКД	4320-2403070-11	Повышенной прочности

Общая номенклатура мостов и редукторов приведена в таблице 10

Таблица 10

НОМЕНКЛАТУРА РЕДУКТОРОВ И ВЕДУЩИХ МОСТОВ

№ п/п	Конструктивные особенности редуктора	Обозначение редуктора в з/ч	Обозначение моста		Наименование моста
			до 01.01.2012	после 01.01.2012	
Автомобили с колесной формулой 6x6					
1	$i=6,7$	4320Я-2302007	4320Я-2300010-03		Мост передний
2		4320Я-2402007	4320Я-2400010		Мост задний
3		4320Я-2502007	4320Я-2500010		Мост средний
4	$i=6,7$ БМКД	4320Я-2402007-10	4320Я-2400010-10		Мост задний
5		4320Я-2502007-10	4320Я-2500010-10		Мост средний
6	$i=6,7$ фланец с торцевыми шлицами	4320ЯХ-2502007-30	4320ЯХ-2500010-10		Мост средний
7	$i=6,7$ БМКД, фланец с торцевыми шлицами	4320ЯХ-2502007-40	4320ЯХ-2500010-21		Мост средний
8	$i=7,32$	4320-2302007	4320-2300010-24		Мост передний
9		4320-2402007	4320-2400010-20		Мост задний
10		4320-2502007	4320-2500010-20		Мост средний
11	$i=7,32$ БМКД	4320-2402007-10	4320-2400010-30		Мост задний
12		4320-2502007-10	4320-2500010-30		Мост средний
13	$i=7,32$ фланец с торцевыми шлицами	4320Х-2502007-40	4320-2500010-40		Мост средний

14	i=7,32 БМКД, фланец с торцевыми шлицами	4320X-2502007-50	4320X-2500010-41		Мост средний
15	i=8,05	5557-2302007	5557-2300010-24		Мост передний
16		5557-2402007	5557-2400010-10		Мост задний
17		5557-2502007	5557-2500010-10		Мост средний
18	i=8,05 БМКД	43223-2402007	5557-2400010-20		Мост задний
19		5557-2502007-10	5557-2500010-20		Мост средний
20	i=8,05 фланец с торцевыми шлицами	5557X-2502007-20	5557-2500010-30		Мост средний
21	i=8,05 БМКД, фланец с торцевыми шлицами	5557X-2502007-30	5557X-2500010-21		Мост средний
22	Усиленный редуктор i=6,77	4320ЯХ-2302007	4320ЯХ-2300010		Мост передний
23		4320БУ-2302007-21 (модернизир.)		4320БУ-2300010-21	Мост передний с АБС (пнев/тормоз)
24		4320ЯХ-2402007	4320ЯХ-2400010 4320ЯХ-2400010-01	4320Ф-2400010-04 4320Ф-2400010-05	Мост задний Мост задний с АБС
25		4320БУ-2402007-21 (модернизир.)		4320БУ-2400010-21	Мост задний с АБС (пневмотормоза)
26		4320ЯХ-2502007	4320ЯХ-2500010		Мост средний
27		Усиленный редуктор i=6,77 БМКД	4320ЯХ-2402007-01	4320ЯХ-2400010-02 4320ЯХ-2400010-03	4320Ф-2400010-06 4320Ф-2400010-07
28	4320ЯХ-2502007-01		4320ЯХ-2500010-02		Мост средний
29	Усиленный редуктор i=6,77, 1 фланец с торцевыми шлицами	4320БУ-2302007 (модернизир.)		4320Б5-2300010 4320БУ-2300010 4320БУ-2300010-20	Мост передний с АБС Мост передний с АБС (пневмотормоза) Мост передний (пневмотормоза)
30		4320ЯХ-2402007-30	4320ЯХ-2400010-14 4320ЯХ-2400010-15	4320Ф-2400010-03 4320Ф-2400010	Мост задний с АБС Мост задний
31		4320Б5-2402007 (модернизир.)		4320Б5-2400010	Мост задний с АБС
32		4320БУ-2402007 (модернизир.)		4320БУ-2400010	Мост задний с АБС (пнев/тормоз)
33		4320ЯХ-2502007-50	4320ЯХ-2500010-50	4320Ф-2500010	Мост средний
34	4320БУ-2502007-21 (модернизир.)		4320БУ-2500010-21	Мост средний (пневмотормоза)	

35	Усиленный редуктор $i=6,77$ БМКД, 1 фланец с торцевыми шлицами	4320ЯХ-2402007-20	4320ЯХ-2400010-12	4320Ф-2400010-01	Мост задний с АБС	
36			4320ЯХ-2400010-13	4320Ф-2400010-02	Мост задний	
37		(модернизир.)	4320Б5-2402007-10		4320Б5-2400010-10	Мост задний с АБС
		(модернизир.)	4320БУ-2402007-10		4320БУ-2400010-10 4320БУ-2400010-40	Мост задний с АБС (пнев/тормоз) Мост задний (пневмотормоза)
38		4320ЯХ-2502007-60	4320ЯХ-2500010-07	4320Ф-2500010-01	Мост средний	
39	Усиленный редуктор $i=6,77$, 2 фланца с торцевыми шлицами	4320ЯХ-2502007-70	4320ЯХ-2500010-13	4320Ф-2500010-03 5323ЯХ-2500010-01	Мост средний Мост средний (колесный цилиндр - бинокль)	
40		(модернизир.)		4320Б5-2500010	Мост средний	
41		(модернизир.)		4320БУ-2500010	Мост средний (пневмотормоза)	
42	Усиленный редуктор $i=6,77$ БМКД, 2 фланца с торцевыми шлицами	4320ЯХ-2502007-20	4320ЯХ-2500010-12	4320Ф-2500010-02 5323ЯХ-2500010-10	Мост средний Мост средний (колесный цилиндр - бинокль)	
43		(модернизир.)		4320Б5-2500010-10	Мост средний	
44		(модернизир.)		4320БУ-2500010-10	Мост средний (пневмотормоза)	
45	Усиленный редуктор $i=7,49$	4320Х-2302007	4320Х-2300010		Мост передний	
46		(модернизир.)		4320БУ-2300010-41	Мост передний с АБС (пнев/тормоз)	
47			4320Х-2402007	4320Х-2400010 4320Х-2400010-01	4320Ф-2400010-14 4320Ф-2400010-15	Мост задний Мост задний с АБС
48		(модернизир.)		4320БУ-2400010-41	4320БУ-2400010-41	Мост задний с АБС (пнев/тормоз)
49			4320Х-2502007	4320Х-2500010		Мост средний
50	Усиленный редуктор $i=7,49$ БМКД	4320Х-2402007-01	4320Х-2400010-02	4320Ф-2400010-16	Мост задний с БМКД	
51			4320Х-2400010-03	4320Ф-2400010-17	Мост задний с АБС и БМКД	
52	Усиленный редуктор $i=7,49$, 1 фланец с торцевыми шлицами	(модернизир.)		4320БУ-2300010-10	Мост передний с АБС (пнев/тормоз)	
			4320Х-2302007-20	4320Х-2300010-04 4320Х-2300010-05	4320Ф-2300010-04 4320Ф-2300010-05	Мост передний Мост передний с АБС
53				4320БУ-2300010-30	Мост передний (пневмотормоза)	
			4320Х-2402007-40	4320Х-2400010-15 4320Х-2400010-16	4320Ф-2400010-13 4320Ф-2400010-10	Мост задний с АБС Мост задний
54		(модернизир.)		4320БУ-2400010-20	Мост задний с АБС (пневмотормоза)	
55			4320Х-2502007-60	4320Х-2500010-40	4320Ф-2500010-10	Мост средний
56	(модернизир.)		4320БУ-2500010-41	4320БУ-2500010-41	Мост средний (пневмотормоза)	

57	Усиленный редуктор $i=7,49$ БМКД, 1 фланец с торцевыми шлицами	4320X-2402007-30	4320X-2400010-13 4320X-2400010-14	4320Ф-2400010-11 4320Ф-2400010-12	Мост задний Мост задний с АБС
58		4320БУ-2402007-30 (модернизир.)		4320БУ-2400010-30 4320БУ-2400010-50	Мост задний с АБС (пнев/тормоз) Мост задний (пневмотормоза)
59		4320X-2502007-70	4320X-2500010-07	4320Ф-2500010-11	Мост средний
60	Усиленный редуктор $i=7,49$, 2 фланца с торцевыми шлицами	4320X-2502007-80	4320X-2500010-14	4320Ф-2500010-13 532362-2500010 5323X-2500010-01	Мост средний Мост средний Мост средний (колесный цилиндр - бинокль)
61		4320БУ-2502007-20 (модернизир.)		4320БУ-2500010-20	Мост средний (пневмотормоза)
62	Усиленный редуктор $i=7,49$ БМКД, 2 фланца с торцевыми шлицами	4320X-2502007-30	4320X-2500010-12	4320Ф-2500010-12 5323X-2500010-10	Мост средний Мост средний (колесный цилиндр - бинокль)
63		4320БУ-2502007-30 (модернизир.)		4320БУ-2500010-30	Мост средний (пневмотормоза)
Автомобили с колесной формулой 4x4					
64	$i=6,7$	43206X-2402007-03	43206-2400010 43206X-2400010-04		Мост задний Мост задний с АБС
65	$i=6,7$ БМКД	43206X-2402007-10	43206X-2400010-10 43206X-2400010-20		Мост задний Мост задний с АБС
66	$i=6,7$ фланец с торцевыми шлицами	43206X-2402007-20	43206X-2400010-09 43206X-2400010-19		Мост задний Мост задний с АБС
67	$i=6,7$ БМКД, фланец с торцевыми шлицами	43206X-2402007-30	43206X-2400010-21 43206X-2400010-22		Мост задний Мост задний с АБС
68	$i=7,32$	43206X-2402007	43206X-2400010-30		Мост задний
69	$i=7,32$ БМКД		43206X-2400010-40		Мост задний
70	$i=7,32$ фланец с торцевыми шлицами	43206X-2402007-40	43206X-2400010-15 43206X-2400010-16		Мост задний Мост задний с АБС
71	$i=7,32$ БМКД, фланец с торцевыми шлицами	43206X-2402007-50	43206X-2400010-17 43206X-2400010-18		Мост задний Мост задний с АБС
72	Усиленный редуктор $i=6,77$	43206X-2402007-01	43206X-2400010 43206X-2400010-01		Мост задний Мост задний с АБС
73	Усиленный редуктор $i=6,77$ БМКД	43206X-2402007-02	43206X-2400010-02 43206X-2400010-03		Мост задний Мост задний с АБС

74	Усиленный редуктор $i=6,77$, 1 фланец с торцевыми шлицами	43206X-2402007-60	43206X-2400010-11 43206X-2400010-12	43206Ф-2400010-01 43206Ф-2400010-02	Мост задний Мост задний с АБС
75	Усиленный редуктор $i=6,77$ БМКД, 1 фланец с торцевыми шлицами	43206X-2402007-70	43206X-2400010-13 43206X-2400010-14	43206Ф-2400010-03 43206Ф-2400010-04	Мост задний Мост задний с АБС
Автомобили с колесной формулой 8x8					
76	$i=7,32$	4320-2302007	532301-2300010		Мост передний первый
77		542301-2322007	532301-2320010		Мост передний второй
78	$i=6,77$ фланцы с торцевыми шлицами	4320ЯХ-2302007-20	5323ЯХ-2300010-11 5323ЯХ-2300010-21	5323Ф-2300010-10 5323Ф-2300010-20	Мост передний первый Мост передний первый с АБС
79		5323ЯХ-2322007-20	5323ЯХ-2320010-11	5323Ф-2320010-10	Мост передний второй
80		4320ЯХ-2402007-20	4320ЯХ-2400010-12 4320ЯХ-2400010-13	4320Ф-2400010-01 4320Ф-2400010-02	Мост задний с АБС Мост задний
81		4320ЯХ-2502007-20	4320ЯХ-2500010-12	4320Ф-2500010-02 5323ЯХ-2500010-10	Мост средний Мост средний (колесный цилиндр - бинокль)
82		$i=7,32$	4320X-2302007-10	5323X-2300010	
83	фланцы с торцевыми шлицами	5323X-2322007	5323X-2320010		Мост передний второй
84		4320X-2402007-10	4320X-2400010-10		Мост задний
85		4320X-2502007-10	4320X-2500010-10		Мост средний
86	$i=7,32$ БМКД фланцы с торцевыми шлицами	4320X-2302007-10	5323X-2300010		Мост передний первый
87		5323X-2322007	5323X-2320010		Мост передний второй
88		4320X-2402007-20	4320X-2400010-12		Мост задний
89		4320X-2502007-20	4320X-2500010-11		Мост средний
90	$i=8,05$ фланцы с торцевыми шлицами	5557X-2302007	5423X-2300010-20		Мост передний первый
91		5423X-2322007-10	5423X-2320010-20		Мост передний второй
92		5557X-2402007	5557X-2400010		Мост задний
93		5557X-2502007	5557X-2500010-10		Мост средний
94		$i=8,05$	5557X-2302007	5423X-2300010-20	
95	БМКД фланцы с торцевыми шлицами	5423X-2322007-10	5423X-2320010-20		Мост передний второй
96		5557X-2402007-10	5557X-2400010-12		Мост задний
97		5557X-2502007-10	5557X-2500010-12		Мост средний

98	Усиленный редуктор i=7,49, фланцы с торцевыми шлицами	4320X-2302007-20	5423X-2300010-11	5423Ф-2300010-10	Мост передний первый
			5423X-2300010-21	5423Ф-2300010-20	Мост передний первый с АБС
99		5423X-2320007-20	5423X-2320010-11	5423Ф-2320010-10	Мост передний второй
100		4320X-2402007-40	4320X-2400010-16	4320Ф-2400010-13	Мост задний
101		4320X-2502007-80	4320X-2500010-14	4320Ф-2500010-13	Мост средний
102	Усиленный редуктор i=7,49 БМКД, фланцы с торцевыми шлицами	4320X-2302007-20	5423X-2300010-11	5423Ф-2300010-10	Мост передний первый
		5423X-2320007-20	5423X-2320010-11	5423Ф-2320010-10	Мост передний второй
103		4320X-2402007-30	4320X-2400010-13	4320Ф-2400010-11	Мост задний
104		4320X-2502007-30	4320X-2500010-12	4320Ф-2500010-12	Мост средний
105					

8. Рама

С 01.12.12 года на автомобили Урал 6370-0001121, 6370-0001951, 6370-0001952, 6370-0001961 и их модификации устанавливаются новые исполнения рам, отличающиеся от ранее выпускавшихся рам облегченной конструкцией поперечины буксирного прибора со шкворневым соединением, вместо буксирного крюка (см.табл. 11).

Таблица 11

Наименование	№ детали до изменения	К о л	№ детали после изменения	К о л	Взаимозаменяемость
Автомобиль Урал 6370-0001121					
Рама в сборе	6370С-2800010	1	6370С-2800010-01	1	Сохраняется
Поперечина буксирного прибора	6363-2707228	1	63634-2707228	1	Сохраняется
Автомобили Урал 6370-0001951, Урал 6370-0001961					
Рама в сборе	63701-2800010	1	63701-2800010-01	1	Сохраняется
Поперечина буксирного прибора	6363-2707228	1	63634-2707228	1	Сохраняется
Автомобиль Урал-6370-0001952					
Рама в сборе	63701-2800010	1	63701-2800010-11	1	Сохраняется
Поперечина буксирного прибора	6363-2707228	1	63634-2707228	1	Сохраняется

9. Передняя подвеска

9.1. Хомут крепления передней рессоры

С декабря 2012 г. в передней подвеске автомобилей «Урал» с колесной формулой 4x4, 6x6 в связи с уменьшением диаметра кожуха полуоси (128 мм вместо 133 мм), изменилась конструкция *правого* хомута крепления передней рессоры.

Измененный *правый* хомут крепления передней рессоры **не взаимозаменяем** с ранее выпускавшимся хомутом и отличается от него **уменьшенным диаметром привалочной поверхности** под установку на кожух полуоси.

Правый хомут 6361X-2301042-01 под диаметр кожуха 133 мм будет поставляться в запчастях.

Наименование агрегата и детали	№ детали до изменения	К о л	№ детали после изменения	К о л	Взаимозаменяемость
Ходовая часть Передняя подвеска					
Хомут крепления передней рессоры правый	6361X-2301042-01	1	6361X-2301042-02	1	Не сохраняется

9.2. Передняя рессора автомобиля Урал-6370

С апреля 2012г. в передней подвеске автомобилей Урал-6370 и их модификациях устанавливается модернизированная малолистовая рессора с витым ушком 63704-2902012 увеличенной долговечности взамен малолистовой рессоры 6464-2902012 с накладным ушком.

Новая рессора 63704-2902012 отличается от ранее устанавливаемой рессоры 6464-2902012 измененной конструкцией первого и второго листов (витое ушко), увеличенной толщиной всех листов (в центральной части с 21 до 22 мм, по концам с 10 до 12 мм), расположением хомута в передней части рессоры вблизи ушка (см. рис. 5).

В связи с применением витого ушка в рессоре 63704-2902012 изменена конструкция переднего кронштейна передней рессоры 6370-2902441 – увеличена высота внутренней полости в кронштейне с 52 до 68 мм.

На автомобилях выпущенных до апреля 2012г. при поломке передних рессор рекомендуется устанавливать рессоры 6464-2902012, которые продолжают поставляться в запчасти (завод-изготовитель поставляет рессоры без накладного ушка под номером 6464-2902014). Также возможна установка новых рессор 63704-2902012. При установке рессор 63704-2902012 на автомобили выпущенные до апреля 2012 г., в связи с отличием по жесткости от ранее применяемых, необходимо заменить обе рессоры, а также установить передние кронштейны передней рессоры 6370-2902441 измененной конструкции, используя крепежные детали: болты 332736-П29, 332710-П29, гайки 251649-П29, шайбы 336052-П29.

Порядок установки крышек передних кронштейнов в строгом соответствии с руководством по эксплуатации на автомобиль.

Номенклатура деталей и узлов приведена в табл. 13.

Таблица 13

Наименование агрегата и детали	№ детали до изменения	Кол	№ детали после изменения	Кол	Взаимозаменяемость
Передняя подвеска Рессора передняя с ушком	6464-2902012	2	63704-2902012	2	Не сохраняется
Рессора передняя с ушком Рессора передняя Ушко рессоры с пальцем Втулка Стремянка ушка Болт Накладка ушка Гайка М16х1,5-6Н Гайка М20х1,5 Шарнир ушка рессоры Палец рессоры	6464-2902014 6363-2902015 4320-2902018-10 4320-2902024 6364-2902043 43206-2912025 251649-П29 853528 - -	2 2 2 2 2 2 4 2 - -	63704-2902014 - - - - - - - 6363-2902078 6363-2902478	2 - - - - - - - 2 2	Не сохраняется
Рессора передняя Болт центральной Лист №1 передней рессоры Лист №2 передней рессоры Лист №3 передней рессоры Лист №4 передней рессоры Прокладка листов рессоры Хомут Заклепка 12х24 Заклепка 12х26	6464-2902032* *Допускается замена на М12х1,25-6gx 110.88.40X.016 6464-2902101 6464-2902102 6464-2902103 6464-2902104 6464-2902120 6363-2913062 256868-П* *Допускается замена на Заклепку 12х24.01 ГОСТ 10299-80 -	2 2 2 2 2 5 2 2 - -	М12х1,25-6gx 115.88.40X.016 ГОСТ 7796-70 63704-2902101 63704-2902102 63704-2902103 63704-2902104 63704-2902120 5557-2902062-01 - 256869-П* *Допускается замена на Заклепку 12х26.01 ГОСТ 10299-80	2 2 2 2 4 2 - 2	Не сохраняется
Ходовая часть Рама Кронштейн передней рессоры Болт М16х1,5-6х55 Болт М16х1,5-68 Шайба	6370-2902441 332702-П29 332710-П29 -	2 16 4 -	6370-2902441 (измененный) 332702-П29 332710-П29 336052-П29	2 12 8 4	Не сохраняется

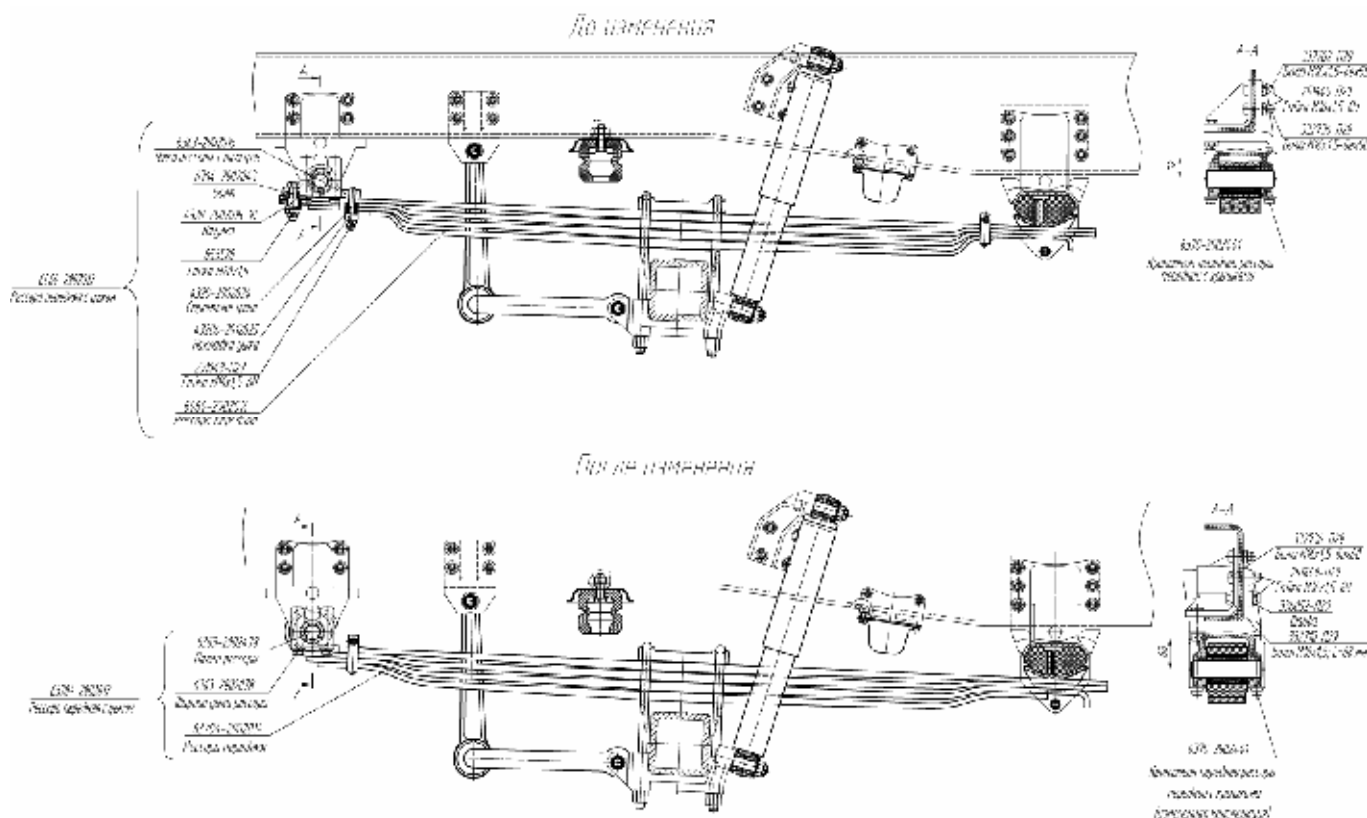


Рис. 5. Передняя рессора

10. Ступица колеса для мостов с АБС

До октября 2012 г. ступица с тормозным барабаном **55571-3103002-10** для мостов с АБС поставлялась в запасные части без импульсного кольца.

В эксплуатации установить импульсное кольцо на ступицу достаточно сложно.

В связи с этим для улучшения потребительских свойств с 1 октября 2012 г. для мостов с АБС поставляются в запасные части:

- **55571-3103002-20** - ступица с тормозным барабаном и импульсным кольцом в сборе;
- **55571-3103006-20** - ступица с тормозным барабаном, импульсным кольцом и уплотнением в сборе.

11. Рулевое управление

С 2009 года на все автомобили Урал-4320, 43206, 5557 и их модификации устанавливается рулевой механизм с рабочей передачей *винт - шариковая гайка* (производство БЗАГУ), вместо ранее применявшегося рулевого механизма с рабочей передачей *червяк - боковой сектор* (производства ОАО «АЗ «УРАЛ»).

В связи с этим ИКЦ автомобильного завода «УРАЛ» разработаны **комплекты запасных частей**, необходимые для замены в эксплуатации, ранее устанавливаемых рулевых механизмов 4320Я/Я2-3400020 и 4320Я/Я2-3400020-10 (производства ОАО «АЗ «УРАЛ»), на рулевой механизм 4320П2- 3400020, скомплектованный на базе рулевого механизма 64229-3400010-50 (производства БЗАГУ).

Комплекты запасных частей рассчитаны на замену рулевого механизма только для автомобилей, у которых усилительный механизм (гидроусилитель) расположен **с левой стороны**.

Номера комплектов и номенклатура комплектов в зависимости от модели двигателя и от длины шлицевой втулки L (см. рис.5) приведены в таблицах: 14, 15, 16, 17 и 18 и на рис. 6.

Таблица 14

Номер комплекта	Размер L, мм	Модель двигателя
4320X- 3400588	588	ЯМЗ-236М2
4320X- 3400648-10	648	ЯМЗ- 236М2
4320X- 3400648	648	ЯМЗ- 238М2
4320ЯЗ- 3400648	648	ЯМЗ- 236НЕ2

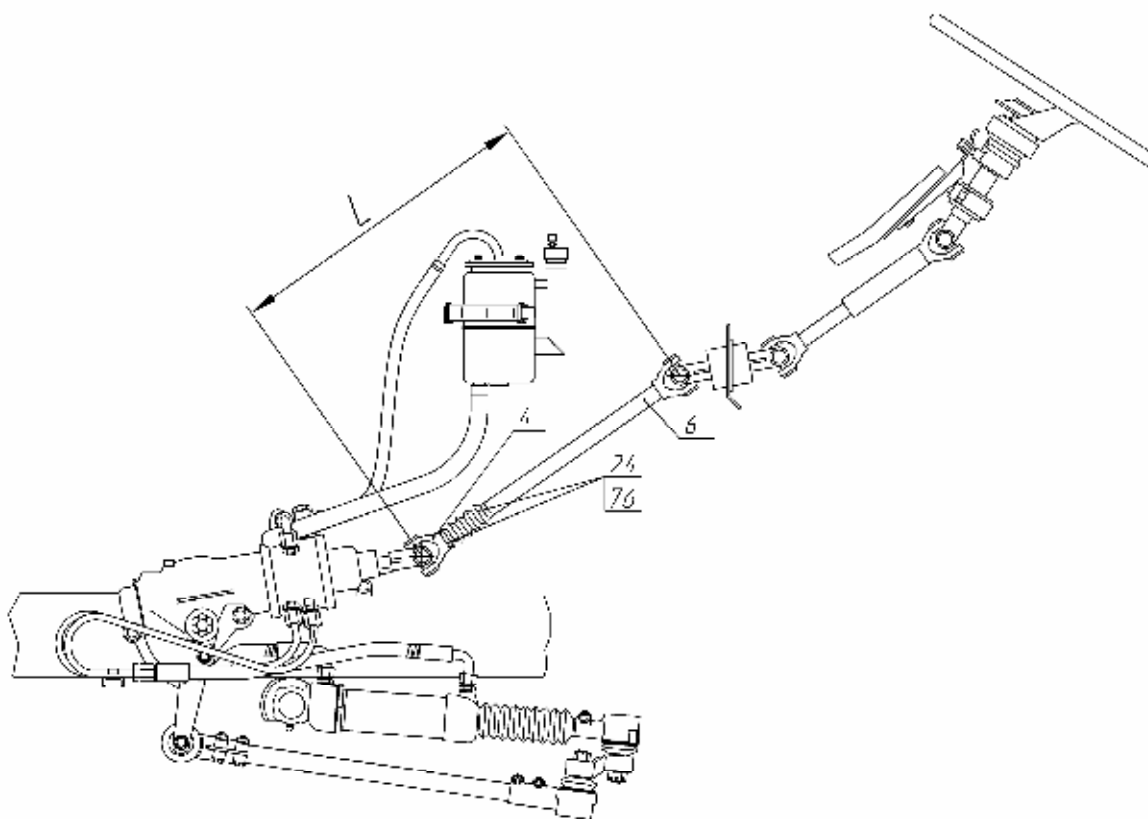


Рис. 6 Рулевое управление автомобиля до демонтажа.

4- шарнир; 6- втулка шлицевая с шарниром; 24- муфта защитная; 75,76-хомуты червячные.

Комплект 4320Х-3400588
для замены на автомобиле с двигателем ЯМЗ-236М2 (L=588 мм).

Обозначение	Наименование	Кол-во
4320П2-3400020	Механизм рулевого управления	1
5557Я-3402035-10	Шарнир вала рулевого управления	1
4320Ф-3402109-20	Втулка шлицевая с шарниром	1
4320ЯЗ-3407435	Штуцер коллектора	1
4320ЯХ-3407445	Угольник поворотный	1
4320Х-3408678-01	Шланг высокого давления	2
4320Я2-3408679-02	Шланг высокого давления	1
4320-3414076-01	Муфта защитная	1
375-3003058-10	Вкладыш поперечной рулевой тяги верхний	1
375-3003059	Вкладыш поперечной рулевой тяги нижний	1
4322-3402052	Муфта защитная	1
5557Я-3403016	Кронштейн крепления рулевого механизма	1
4322-3403017	Проставка	2
4320ЯЗ-3407295	Штуцер	1
5557ЯХ-3408017	Болт приводной	1
4320-3408673	Броня шланга гидроусилителя	1
4320ЯХ-3408727-01	Рукав 22x32 L=850мм	1
5557Я-3408728	Броня шланга	2
4320-3414065	Палец наконечника	1
4320-3414095	Шайба	1
4320-8101222	Рукав 16x25 L=660мм	1
331557	Болт М10х1	2
332682	Болт крепления рулевого механизма М16х59	2
332666-П29	Болт М16х50	2
332676-П29	Болт крепления рулевого управления М16х78	2
334933-П29	Гайка	1
250513-П29	Гайка М10х1	2
250560-П29	Гайка М16	4
250640-П29	Гайка М20х1,5	1
250561-П29	Гайка М16	2
252156-П2	Шайба 10 Л	2

252139-П2	Шайба 16 ОТ	6
258054-П29	Шплинт 4х32	4
260415-П	Шпонка	2
018-022-25-2-2	Кольцо	3
БП-8985	Пробка транспортная	1
00.10.00-02 или	Хомут 20-32	4
ТВОС-049.001-03	Хомут 20х32	4
3,6/200 или 25314	Хомут	2

Таблица 16

Комплект 4320Х-3400648-10

для замены на автомобиле с двигателем ЯМЗ-236М2 (L=648 мм)

Обозначение	Наименование	Кол-во
4320П2-3400020	Механизм рулевого управления	1
5557Я-3402035-10	Шарнир вала рулевого управления	1
4320Ф-3402109-10	Втулка шлицевая с шарниром	1
4320Я3-3407435	Штуцер коллектора	1
4320ЯХ-3407445	Угольник поворотный	1
4320Х-3408678-01	Шланг высокого давления	2
4320Я2-3408679-02	Шланг высокого давления	1
4320-3414076-01	Муфта защитная	1
375-3003058-10	Вкладыш поперечной рулевой тяги верхний	1
375-3003059	Вкладыш поперечной рулевой тяги нижний	1
4322-3402052	Муфта защитная	1
5557Я-3403016	Кронштейн крепления рулевого механизма	1
4322-3403017	Проставка	2
4320Я3-3407295	Штуцер	1
5557ЯХ-3408017	Болт приводной	1
4320-3408673	Броня шланга гидроусилителя	1
4320ЯХ-3408727-01	Рукав 22х32 L=850мм	1
5557Я-3408728	Броня шланга	2
4320-3414065	Палец наконечника	1
4320-3414095	Шайба	1
4320-8101222	Рукав 16х25 L=660мм	1

331557	Болт М10х1	2
332682	Болт крепления рулевого механизма М16х59	2
332666-П29	Болт М16х50	2
332676-П29	Болт крепления рулевого управления М16х78	2
334933-П29	Гайка	1
250513-П29	Гайка М10х1	1
250560-П29	Гайка М16	4
250640-П29	Гайка М20х1,5	1
250561-П29	Гайка М16	2
252156-П2	Шайба 10 Л	2
252139-П2	Шайба 16 ОТ	6
258054-П29	Шплинт 4х32	4
260415-П	Шпонка	2
018-022-25-2-2	Кольцо	3
БП-8985	Пробка транспортная	1
00.10.00-02 или	Хомут 20-32	4
ТВОС-049.001-03	Хомут 20х32	4
3,6/200 или 25314	Хомут	2

Комплект 4320Я3-3400648
для замены на автомобиле с двигателем ЯМЗ-236 HE2-3 (L=648 мм).

Обозначение	Наименование	Кол-во
4320П2-3400020	Механизм рулевого управления	1
5557Я-3402035-10	Шарнир вала рулевого управления	1
4320Ф-3402109-10	Втулка шлицевая с шарниром	1
4320Х-3408678-01	Шланг высокого давления	2
4320Я2-3408679-02	Шланг высокого давления	1
4320-3414076-01	Муфта защитная	1
375-3003058-10	Вкладыш поперечной рулевой тяги верхний	1
375-3003059	Вкладыш поперечной рулевой тяги нижний	1
4322-3402052	Муфта защитная	1
5557Я-3403016	Кронштейн крепления рулевого механизма	1
4322-3403017	Проставка	2
4320-3408673	Броня шланга гидроусилителя	1
4320ЯХ-3408727-01	Рукав 22x32 L=850мм	1
5557Я-3408728	Броня шланга	2
4320-3414065	Палец наконечника	1
4320-3414095	Шайба	1
4320-8101222	Рукав 16x25 L=660мм	1
331557	Болт М10x1	2
332682	Болт М16x59	2
332666-П29	Болт М16x50	2
332676- П29	Болт крепления рулевого механизма М16x78	2
334933-П29	Гайка	1
250513-П29	Гайка М10x1	2
250560-П29	Гайка М16	4
250561-П29	Гайка М16	2
252156-П2	Шайба 10 Л	2
252139-П2	Шайба 16 ОТ	6
258054-П29	Шплинт 4x32	4
260415-П	Шпонка	2
00.10.00-02 или	Хомут 20-32	4
ТВОС-049.001-03	Хомут 20x32	4
3,6/200 или 25314	Хомут	2

Комплект 4320Х-3400648
для замены на автомобиле с двигателем ЯМЗ-238М2 (L=648 мм)

Обозначение	Наименование	Кол-во
4320П2-3400020	Механизм рулевого управления	1
5557Я-3402035-10	Шарнир вала рулевого управления	1
4320Ф-3402109-10	Втулка шлицевая с шарниром	1
4320Я3-3407435	Штуцер коллектора	1
5557Я2- 3408679-02	Шланг высокого давления	1
4320Х-3408678-01	Шланг высокого давления	1
4320Я2-3408679-02	Шланг высокого давления	1
4320-3414076-01	Муфта защитная	1
375-3003058-10	Вкладыш поперечной рулевой тяги верхний	1
375-3003059	Вкладыш поперечной рулевой тяги нижний	1
4322-3402052	Муфта защитная	1
5557Я-3403016	Кронштейн крепления рулевого механизма	1
4322-3403017	Проставка	2
4320-3408673	Броня шланга гидроусилителя	1
4320ЯХ-3408727-01	Рукав 22х32 L=850мм	1
5557Я-3408728	Броня шланга	2
4320-3414065	Палец наконечника	1
4320-3414095	Шайба	1
4320-8101222	Рукав 16х25 L=660мм	1
331557	Болт М10х1	2
332682	Болт крепления рулевого механизма М16х59	2
332666-П29	Болт М16х50	2
332717	Болт М16х88	2
334933-П29	Гайка	1
250513-П29	Гайка М10х1	2
250560-П29	Гайка М16	4
250640-П29	Гайка М20х1,5	1
250561-П29	Гайка М16	2
252156-П2	Шайба 10 Л	2
252139-П2	Шайба 16 ОТ	6
258054-П29	Шплинт 4х32	4
260415-П	Шпонка	2
018-022-25-2-2	Кольцо	1
00.10.00-02 или ТВОС-049.001-03	Хомут 20-32	4
3,6/200 или 25314	Хомут	2

Все остальные сведения по монтажу рулевого управления приведены в «Руководстве по переоборудованию рулевого управления автомобилей «Урал» - 4320-3900022 РУ».

12. Тормозная система

С 4го квартала 2012 года на отдельных модификациях автомобилей «УРАЛ» устанавливается новая тормозная система с пневматическим приводом, разработанная совместно с компанией WABCO (см. рис.7). В тормозных механизмах вместо колесных гидравлических цилиндров установлены клиновые разжимные механизмы с пневмокамерами, изготавливаемыми на совместном предприятии с WABCO.

В новой тормозной системе применены следующие конструкторские решения, существенно повышающие эффективность торможения и надежность, снижающие трудоемкость обслуживания и номенклатуру запасных частей:

- в клиновом разжимном механизме встроена *автоматическая регулировка* зазора между тормозным барабаном и тормозными накладками, благодаря чему исключаются операции контроля и регулировки зазора при эксплуатации автомобиля;

- вместо применявшегося ранее барабанного трансмиссионного тормоза, смонтированного на раздаточной коробке, функцию стояночного торможения выполняют пружинные энергоаккумуляторы, не требующие регулировок;

Кроме этого, применение клинового разжимного механизма, в отличие от механизма с S-образным кулаком, позволило разместить пневматические камеры сверху над балкой моста, что исключает риск их повреждения даже в условиях экстремального бездорожья;

На автомобилях Урал- 4320 и их модификации капотной компоновки с двигателем ЯМЗ-6565 новая пневматическая тормозная система устанавливается в штатной комплектации, на автомобилях «Урал» с двигателем ЯМЗ-536 и их модификации - опционно по требованию покупателя. Отличительным признаком наличия пневмотормозов является наличие букв «ПН» после кода вариантного исполнения, например, Урал-44202-0003511-80ПН.

В новой пневматической тормозной системе изменяются конструкция и размеры следующих деталей тормозного механизма:

- суппорт;
- колодки;
- ось колодки;
- накладка оси и

дополнительно устанавливаются тормозной цилиндр (механизм) с распорно-клиновым разжимом и тормозные камеры (см. рис.8).



1- клиновой механизм, 2- суппорт тормоза, 3- камера тормозная с энергоаккумулятором

Рис. 7 Средний мост с тормозной камерой

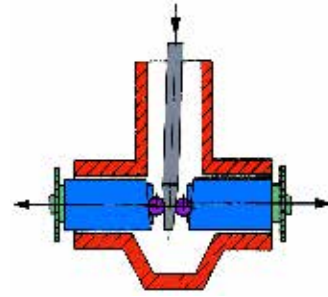


Схема работы распорно-клинового механизма

Рис. 8 Суппорт тормоза с клиновым механизмом в сборе

Основная номенклатура деталей и узлов тормозной системы с пневматическим приводом и клиновым механизмом приведена в табл. 19.

Таблица 19

Номенклатура деталей и узлов тормозной системы с пневматическим приводом (сокращенная)

Обозначение	Наименование	Кол-во, шт.
12 739 074	Клиновой механизм	6
423 076 006 0	Камера тормозная передняя	2
425 460 007 0	Камера тормозная левого колеса	2
425 460 008 0	Камера тормозная правого колеса	2
4320БУ-3501007	Суппорт тормоза с колодками, левый	2
4320БУ-3501007-10	Суппорт тормоза с колодками, левый	1
4320БУ-3501007-20	Суппорт тормоза с колодками, правый	2
4320БУ-3501007-30	Суппорт тормоза с колодками, правый	1
4320БУ-3501015	Суппорт тормоза, левый	2
4320БУ-3501015-10	Суппорт тормоза, левый	1
4320БУ-3501015-20	Суппорт тормоза, правый	2
4320БУ-3501015-30	Суппорт тормоза, правый	1
55571Х-3501089	Упор пружины	12
4320БУ-3501090	Колодка тормоза в сборе	12
55571Х-3501105	Накладка фрикционная	24
4320БУ-3501132	Ось колодки тормоза	12
4320БУ-3501144	Накладка осей колодок	6

При сборке и установке клинового механизма расстояние между опорными поверхностями под тормозные колодки должна составлять $S = 165$ мм.(см. рис 9)

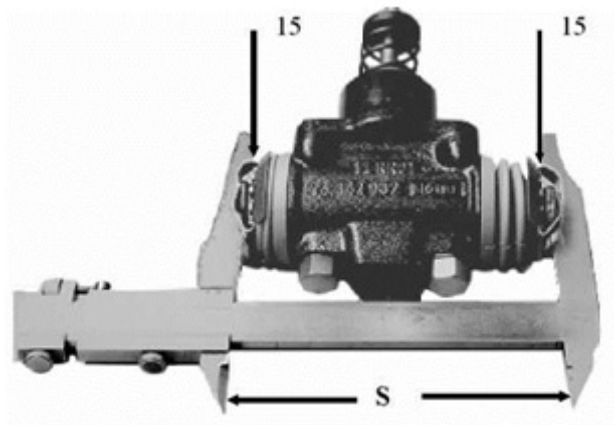


Рис. 9 Регулировка клинового механизма

Регулировку расстояния S (см. рис. 9) выполнить следующим способом:

закрутить регулировочные болты 15 с усилием до тех пор, пока не послышится щелчок при проскакивании зубцов соединения, после этого, болт 15 выкрутить на один оборот. При сборке клинового механизма все внутренние детали следует обработать смазкой. Перед установкой распорного клина в механизм заложить 22-25 см³ смазки, а также следует заполнить смазкой полость под защитными манжетами.

В распорно-клиновом механизме используется смазка RENOLIT LX-PEP 2.

При замене тормозных колодок в том случае если на поверхности тормозного барабана образовалась выработка, препятствующая его снятию, и рабочего хода в распорно-клиновом механизме не хватает для того, чтобы отвести колодки на достаточное расстояние, их следует отвести вручную, при помощи какого-либо инструмента. Через отверстия (указаны стрелкой) в суппорте 2, как показано на рис. 10, зубчатые колеса 1 прокручиваются до тех пор, пока демонтаж барабана не станет возможным.

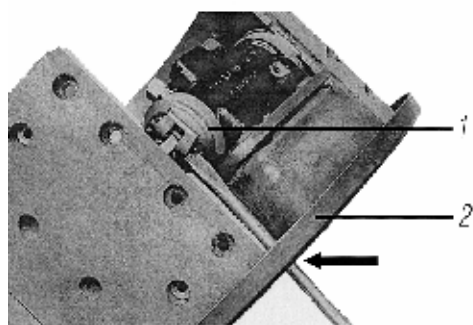
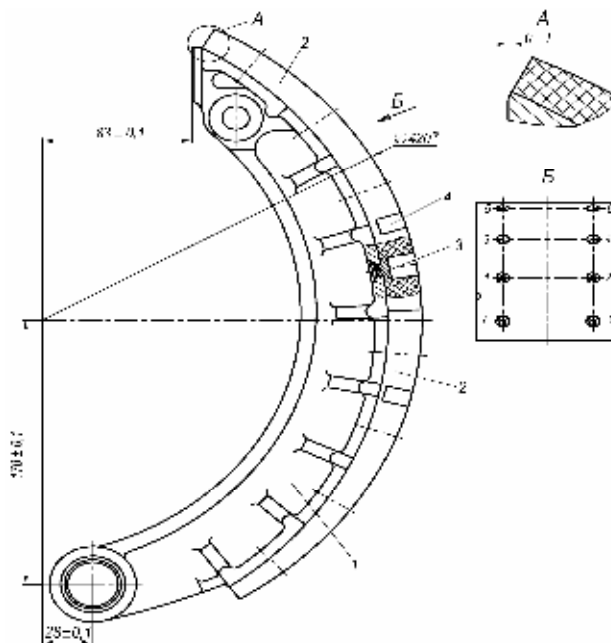


Рис. 10 Отвод тормозных колодок при замене



- 1-колодка тормоза;
- 2-накладка тормозная;
- 3-заклепка;
- 4-индикатор износа;
- *-диаметр без учета износа тормозного барабана

Рис. 11 Колодка тормозная

Для обеспечения плотного прилегания тормозной накладки к колодке тормоза рекомендуется клепать заклепки начиная от центральных отверстий, как показано на рис. 11 вид Б (1-2, 3-4, 5-6, 7-8).

При износе барабана тормоза (наличие кольцевых канавок глубиной более 1 мм), рабочую поверхность барабана расточить с базировкой по наружным кольцам подшипников ступицы.

Биение рабочей поверхности барабана не должно превышать 0,25 мм, а диаметр барабана – 424,38 мм.

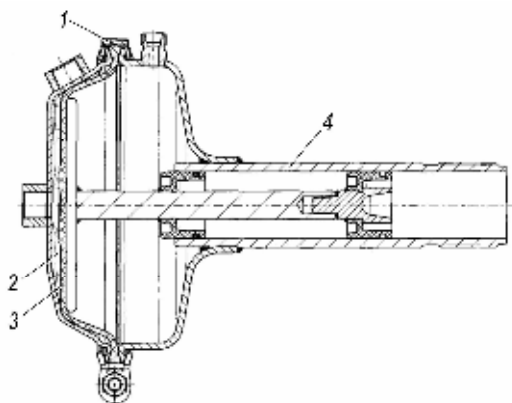


Рис. 12 Камера тормозная (на передний мост)
1-хомут стяжной; 2-полость; 3-мембрана; 4-труба

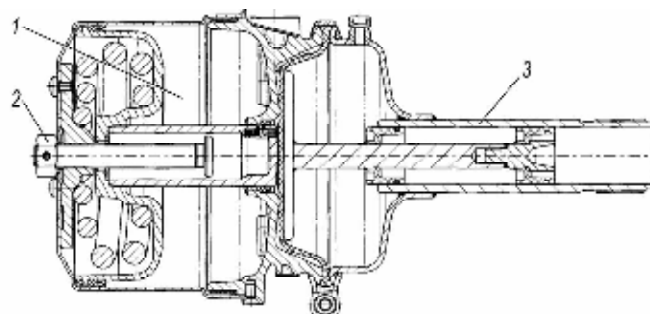


Рис. 13 Камера тормозная с энергоаккумулятором (на средний и задний мост)
1-энергоаккумулятор пружинный; 2-винт растормаживания; 3-труба

При отсутствии воздуха в пневмосистеме автомобиля и необходимости передвижения автомобиля, в энергоаккумуляторе тормозной камеры имеется *винт растормаживания* (см. рис.13), с помощью которого можно сжать пружину и растормозить поочередно все колеса автомобиля.

Внимание! В случае, если на автомобиле установлены пневмотормоза с клиновым разжимом, по условиям компоновки *не допускается* устанавливать колеса 514-400 (400Г-508) в сборе с шинами 500/70-508 (1200х500-508) мод. ИД-П284.

13. Стеклоочиститель

С декабря 2011 года на автомобили Урал- 4320, 43206, 5557 и их модификации (с капотной компоновкой), вместо стеклоочистителя 16.3730 (пр-во г. Калуга), устанавливается стеклоочиститель 4320.5215 000 (пр-во г. Москва).

Взаимозаменяемость стеклоочистителей в комплекте сохраняется.