

КАТАЛОГ ДЕТАЛЕЙ И СБОРОЧНЫХ ЕДИНИЦ

**ДИЗЕЛЬНЫЕ
ДВИГАТЕЛИ**

ЯМЗ-7511.10

ЯМЗ-7512.10

ЯМЗ-7513.10

ЯМЗ-7514.10

**DIESEL
ENGINES**

CATALOGUE OF PARTS AND ASSEMBLY UNITS

ЯРОСЛАВЛЬ 2014



Содержание

Название документа	Код модуля данных	Действительно
Содержание	7511-30-000000-000	Все
Введение	7511-30-000000-100	Все
Техническая характеристика двигателей	7511-30-000000-200	Все
Двигатели в сборе	7511-30-000000-300	Все
Блок цилиндров	7511-30-100200-100	Все
Общая головка цилиндров	7511-30-100300-100	Все
Индивидуальная головка цилиндров	7511-30-100300-110	Все
Поршень и шатун	7511-30-100400-100	Все
Вал коленчатый и маховик	7511-30-100500-100	Все
Клапаны и толкатели	7511-30-100700-100	Все
Вал распределительный	7511-30-100600-100	Все
Коллекторы выпускные	7511-30-100800-100	Все
Картер масляный	7511-30-100900-100	Все
Картер масляный	7511-30-100900-110	Все
Система охлаждения поршней маслом	7511-30-101100-100	Все
Насос масляный	7511-30-101100-200	Все
Труба всасывающая с заборником	7511-30-101100-300	Все
Труба всасывающая с заборником	7511-30-101100-310	Все
Труба всасывающая с заборником	7511-30-101100-320	Все
Фильтр масляный	7511-30-101200-100	Все
Теплообменник жидкостно-масляный трубчатый	7511-30-101300-100	Все
Вентиляция картера	7511-30-101400-100	Все
Устройство электрофакельное	7511-30-102200-100	Все
Маслоочиститель центробежный	7511-30-102800-100	Все
Привод ТНВД	7511-30-102999-100	Все
Трубопроводы топливные	7511-30-110400-100	Все
Фильтр предварительной очистки топлива	7511-30-110500-100	Все
Насос топливоподкачивающий	7511-30-110600-100	Все
Фильтр воздушный	7511-30-110900-100	Все
Корпус регулятора частоты вращения	7511-30-111000-100	Все
Регулятор частоты вращения	7511-30-111000-200	Все

Действительно: Все

7511-30-000000-000

Название документа	Код модуля данных	Действительно
Корректор подачи топлива по наддуву	7511-30-111000-300	Все
Топливный насос высокого давления	7511-30-111100-100	Все
Секция топливного насоса высокого давления	7511-30-111100-200	Все
Форсунка двигателя с индивидуальными головками цилиндров	7511-30-111200-100	Все
Форсунка двигателя с общими головками цилиндров	7511-30-111200-110	Все
Коллекторы впускные	7511-30-111500-100	Все
Фильтр тонкой очистки топлива	7511-30-111700-100	Все
Трубки подвода и слива масла турбокомпрессора	7511-30-111800-200	Все
Трубы водяные и термостаты системы охлаждения двигателя с общими головками цилиндров	7511-30-130600-100	Все
Трубы водяные и термостаты системы охлаждения двигателя с индивидуальными головками цилиндров (только для запасных частей)	7511-30-130600-110	Все
Насос водяной	7511-30-130700-100	Все
Натяжное устройство ремня привода водяного насоса	7511-30-130700-200	Все
Привод вентилятора	7511-30-130800-100	Все
Привод вентилятора с вязкостной муфтой	7511-30-130800-110	Все
Включатель муфты привода вентилятора (только для запасных частей)	7511-30-130800-200	Все
Электромагнитный клапан привода вентилятора	7511-30-130800-300	Все
Вентилятор и кожух вентилятора	7511-30-130900-100	Все
Вентилятор и кожух вентилятора с вязкостной муфтой	7511-30-130900-110	Все
Устройство натяжное	7511-30-350900-100	Все
Генератор	7511-30-370100-100	Все
Крепление генератора	7511-30-370100-110	Все
Стартер	7511-30-370800-100	Все
Стартер	7511-30-370800-110	Все
Сцепление ЯМЗ-184, ЯМЗ-184-15	7511-30-160100-100	Все
Коробка передач	7511-30-170000-100	Все
Картер коробки передач	7511-30-170100-100	Все

Действительно: Все

7511-30-000000-000



Название документа	Код модуля данных	Действительно
Валы и шестерни коробки передач	7511-30-170100-200	Все
Механизм переключения коробки передач	7511-30-170200-100	Все
Механизм управления переключением передач	7511-30-170200-200	Все
Насос масляный коробки передач	7511-30-170400-100	Все
Картер демультитпликатора коробки передач (алюминиевый)	7511-30-172100-100	Все
Вал и шестерни демультитпликатора коробки передач	7511-30-172100-200	Все
Управление механизмом переключения демультитпликатора коробки передач	7511-30-172300-100	Все
Инструмент водителя и приспособления	7511-30-390100-100	Все

Действительно: Все

7511-30-000000-000



ВВЕДЕНИЕ

Каталог содержит номенклатуру деталей и сборочных единиц дизельных двигателей ЯМЗ-7511.10, ЯМЗ-7512.10, ЯМЗ-7513.10, ЯМЗ-7514.10, их модификаций и комплектаций, соответствующих нормативам Евро-2.

С индивидуальными головками цилиндров двигатели ЯМЗ-7511.10 (база), ЯМЗ-7511.10-02, ЯМЗ-7511.10-11, ЯМЗ-7511.10-18, ЯМЗ-7511.10-20, ЯМЗ-7514.10-02.

С общими головками цилиндров двигатели ЯМЗ-7511.10-06 (база), ЯМЗ-7511.10-01, -10, -29, -34, -35, -36, -40, -41, -43, -46, -51, ЯМЗ-7512.10-02, -04, -05, ЯМЗ-7513.10-03, -04, ЯМЗ-7514.10 -01, -03.

Применяемость двигателей.

Двигатели ЯМЗ-7511.10, -01, -02, -06, -18, -20, -34, -35, -36, -56, -57, ЯМЗ-7512.10-02, ЯМЗ-7513.10-03, -04 устанавливаются на грузовые автомобили, тракторы, самосвалы, шасси производства ОАО "МАЗ", ОАО "МЭКТ", ПАО "АвтоКРАЗ", ЯМЗ-7511.10-10 - на снегоочистители производства ОАО "Севдормаш", ЯМЗ-7511.10-11, -43 - на шасси БАЗ, ЯМЗ-7511.10-18 - на тракторы ОАО "ЧТЗ-Уралтрак", ЯМЗ-7512.10-04 - на погрузчики, самосвалы МоАЗ; ЯМЗ-7512.10-05 - кормоуборочные комплексы ПО "Гомсельмаш", ЯМЗ-7514.10-01, -03, ЯМЗ-7514.10-02 - на дизельные электроагрегаты производства ОАО "Электроагрегат", г. Курск и ОАО "Автодизель" (ТЭРЗ).

Каждая спецификация иллюстрирована рисунками, на которых изображены сборочные единицы (узлы) и все входящие в них детали, кроме неразъемных соединений (сварных, клеевых, клепаных и т.д.).

Детали в тексте расположены в порядке возрастания номеров позиций на рисунках. Буквы А, А1, А2, А3 и т.д., а также цифры 01, 02, 03 и т.д. обозначают взаимозаменяемость, а буквы Б, В, Г, Д или цифры 10, 20, 30 и т.д. в конце номера обозначают взаимозаменяемость данной детали с деталью, выгускавшейся под этим же номером ранее.

Крепежные детали имеют шестизначные номера с указанием через дефис условного обозначения противокоррозийного покрытия.

Указанные в каталоге покрытия имеют следующие обозначения:

- П - без покрытия;
- П2 - фосфатирование и промасливание;
- П5 - омеднение;
- П15 - оксидирование;
- П29, П29С - цинкование и пассивирование;
- П34 - пассивирование.

Для модификаций и комплектаций двигателей, конструктивно отличающихся от базовых моделей ЯМЗ-7511.10, ЯМЗ-7511.10-06 незначительно, в тексте отделенные графы не предусмотрены.

При заказе запасных частей рекомендуется указывать модель и номер двигателя, для которого предназначаются данные детали.

Модель двигателя, его номер и дата выпуска (код года) нанесены на специальной табличке, прикрепленной к площадке блока цилиндров.

Информация по продажам запасных частей:

150040, Ярославль, пр-т Октября, 75

ООО "Силовые агрегаты - Группа ГАЗ", Дирекция по продажам.

Тел.: (4852) 58-78-78 Факс: (4852) 58-68-88

Региональная дилерская сеть

ООО "Силовые агрегаты - Группа ГАЗ"

www.gazgroup.ru, www.rownetaip.ru,

www.sales.rownetaip.ru, www.service.rownetaip.ru

В связи с постоянной работой по совершенствованию двигателей, направленной на повышение надежности, улучшению их технико-экономических и экологических показателей, а также в связи с расширением сфер применимости в составе новых изделий, в конструкцию двигателей могут быть внесены соответствующие изменения и дополнения, которые войдут в последующие издания каталога.

Каталог составлен по состоянию на 14 июля 2014 года.

PREFACE

The Catalogue contains the nomenclature of parts and units of diesel engines ЯМЗ-7511.10, ЯМЗ-7512.10, ЯМЗ-7513.10, ЯМЗ-7514.10, as well as their modifications and complete set versions.

Diesel engines with individual cylinder heads are ЯМЗ-7511.10 (basic), ЯМЗ-7511.10-02, ЯМЗ-7511.10-11, ЯМЗ-7511.10-18, ЯМЗ-7511.10-20, ЯМЗ-7514.10-02.

Diesel engines with joint cylinder heads are ЯМЗ-7511.10-06 (basic), ЯМЗ-7511.10-01, -10, -29, -34, -35, -36, -40, -41, -43, -46, -51, ЯМЗ-7512.10-02, -04, -05, ЯМЗ-7513.10-03, -04, ЯМЗ-7514.10, -01, -03.

Application

Diesel engines ЯМЗ-7511.10-01, -02, -06, -18, -20, -34, -35, -36, -56, -57, ЯМЗ-7512.10-02, ЯМЗ-7513.10-03, -04 are designed for installation on the trucks, bolster trucks, dump trucks, special chassis and other vehicles of MAZ, MZKT, KRAZ production. Engines ЯМЗ-7511.10-10 are mounted on the snow-plugs vehicles of "Sevdormash", ЯМЗ-7511.10-11, -43 - on the chassis BAZ, ЯМЗ-7511.10-18 - intended for industrial tractors "ChTZ-UralTrak", ЯМЗ-7512.10-04 - for loaders and dump trucks МоАЗ; ЯМЗ-7512.10-05 - for combines "Gomelmash", ЯМЗ-7514.10-01, -03, ЯМЗ-7514.10-02 - for diesel-electric power sets of "Electroagregat" (Kursk) and "AvtoDizel" (TERZ) production.

Each specification is provided with illustrations showing the units and all component parts thereof except permanent joints (welded, glued, riveted).

The parts in the text are arranged in an order of their increasing numbers in the figure. Letters A, A1, A2, A3 etc. as well as digits 01, 02, 03 etc. placed at the end of the number denote interchangeability while Letters Б, В, Г etc. as well as digits 10, 20, 30

etc. placed at the end of the number mean that a given part is not interchangeable with a part manufactured earlier under the same number.

The fastening parts have six-digit numbers to which are added through a hyphen designation of corrosion-resistant coatings.

The coatings listed in the Catalogue have the following designations:

- П - without coating;
- П2 - phosphating and oiling;
- П5 - copper plating;
- П15 - oxidation;
- П29, П29С - galvanizing and passivation;
- П34 - passivation.

For the engines versions only slightly differ from the base models ЯМЗ-7511.10, ЯМЗ-7511.10-06 no separate columns are provided in the specification.

When ordering the spare parts, it is recommended to state the model and number of engine for which the ordered spare parts are intended. The model of an engine, its number and date of manufacture (Year a code) are marked on a special plate attached to a cylinder block flat.

Information on sales of spare parts

150040 Yaroslavl, prospekt Oktyabr'ya 75

LLC Powertrain — GAZ Group, Sales Drection

tel. 4852) 58-78-78 Fax: (4852) 58-68-88

Regional Dealers Network

LLC Powertrain — GAZ Group

www.gazgroup.ru, www.powertrain.ru,

www.sales.powertrain.ru, www.service.powertrain.ru

Due to the constant improvement of the engines aimed at increasing their reliability and endurance as well as emissions performance and consumer properties, the design may be subject to changes which are not covered in this edition. These changes will be included in further editions.

The Catalogue has been drawn up as on July 14, 2014.

Таблица 1 Техническая характеристика двигателей

Показатели	ЯМЗ-7511.10	ЯМЗ-7512.10	ЯМЗ-7513.10	ЯМЗ-7514.10	Parameter
1	2	3	4	5	6
Тип двигателя	Четырехтактный, с воспламенением от сжатия, V-образным расположением цилиндров и турбонаддувом				Engine type
	four-stroke, with compression ignition, V-type cylinder arrangement and gas-turbine supercharge				
Число цилиндров	8				Number of cylinders
Диаметр цилиндра, мм	130				Cylinder bore, mm
Ход поршня, мм	140				Piston stroke, mm
Рабочий объем цилиндров, л	14,86				Engine displacement, l
Степень сжатия	16,5				Compressor ratio
Номинальная мощность, кВт (л.с.)	294 (400)	264 (360)	309 (420)	301 (410)	Rated power, kW (hp)
	1900				
Частота вращения коленчатого вала при номинальной мощности, мин-1	1900				1500 - 50
	1500 - 50				
Частота вращения холостого хода, мин-1	650-700				1650
	2340				
Максимальная, не более	650-700				1650
	2340				
Максимальный крутящий момент, Н.м (кгс.м)	1715 (175)	1570 (160)	1814 (185)	-	Maximum torque, N.m (kgf.m)
	1100-1300				
Частота	1100-1300				Crankshaft speed

Действительно: Все

7511-30-000000-200

Таблица 1 Техническая характеристика двигателей (Продолжение)

Показатели	ЯМЗ-7511.10	ЯМЗ-7512.10	ЯМЗ-7513.10	ЯМЗ-7514.10	Parameter at maximum torque, min-1, not over
	вращения коленчатого вала при максимальном крутящем моменте, мин-1, не более				
Удельный расход топлива, г/кВт.ч (г/л.с.ч)					Specific fuel consumption, g/kWh (g/hr.h)
минимальный при номинальной мощности	194 (143) 215 (158)	197 (145) 215 (158)	–	208 (153)	minimal at rated power
Способ смесеобразования	Непосредственный впрыск Direct injection				Fuel-air mixing method
Топливоподаю щая аппаратура	Разделенного типа Separate type				Fuel feed equipment
Топливный насос высокого давления	Восьмисекционный, плунжерный Eight-sectioned, plunger				High-pressure fuel injection pump
Регулятор частоты вращения	Механический, всережимный с корректором по наддаву Mechanical, variable-speed, with supercharge corrector				Speed governor
Форсунки	Закрытого типа, с многодырчатым распылителем Closed, with multi-jet sprayer				Injectors
Турбокомпрессор	Турбина радиальная центробежная; компрессор центробежный Radial centrifugal turbine, centrifugal compressor				Turbocharger
Топливные фильтры	Два: грубой (фильтр-отстойник) и тонкой очистки со сменным фильтром Two: coarse and fine filters with changeable filter				Fuel filters
Система смазки	Смешанная: под давлением и разбрызгиванием, с охлаждением масла в жидкостно-масляном теплообменнике. Кроме того, масло по системе каналов и трубопроводов подается для струйного				Lubricating system

Действительно: Все

7511-30-000000-200

Таблица 1 Техническая характеристика двигателей (Продолжение)

Показатели	ЯМЗ-7511.10	ЯМЗ-7512.10	ЯМЗ-7513.10	ЯМЗ-7514.10	Parameter
	охлаждения поршней				
	Combination type: pressure-forced and splashing, with oil cooling in oil-liquid heat-exchanger. Besides, oil delivers through the system of channels and pipelines for jet cooling pistons				
Масляные фильтры	Два: полнопоточный со сменным фильтром и тонкой очистки центробежный с реактивным приводом Two: full-flow filter with changeable filter and fine centrifugal filter with a torque-reaction drive				Oil filters
Система охлаждения	Жидкостная, закрытого типа, с принудительной циркуляцией охлаждающей жидкости. Оборудована термостатическим устройством Liquid, closed type, with forced circulation of coolant. Equipped with thermostatic device				Cooling system
Пусковое устройство	Стартер 5432.3708-01, постоянного тока, с электромагнитным приводом последовательного возбуждения. Номинальная мощность 8,2 кВт (11 л.с.); номинальное напряжение 24 В Starter 5432.3708-01 D.C. series-wound solenoid-controlled. Rated power 8,2 kW (11 hp), rated voltage 24 V				Starting device
Приспособлен ие для облегчения пуска	Электрофакельное устройство Pilot-flame preheater				Appliance to facilitate starting
Генератор	Переменного тока с ременным двухручьевым приводом, номинальным напряжением 28 В, со встроенным регулятором напряжения A.C. with double-strand belt drive, rated voltage 28 V, with build-in voltage regulator				
Сцепление ЯМЗ-184	Однодисковое, сухое, фрикционное с диафрагменной пружиной вытяжного типа, ведомый диск с демпферным устройством Single-disk, dry, friction, with diaphragm spring pull-back type, driven disk with damper device				Clutch ЯМЗ-184
Коробка передач ЯМЗ-239, ЯМЗ-2391, ЯМЗ-2391,	Механическая, девятиступенчатая; состоит из основной пятиступенчатой коробки передач и двухдиапазонного демультипликатора Mechanical operated, 9-speed; consists of 5-speed				Gearbox ЯМЗ-239, ЯМЗ-2391, ЯМЗ-2393-03

Действительно: Все

7511-30-000000-200



Таблица 1 Техническая характеристика двигателей (Продолжение)

Показатели	ЯМЗ-7511.10	ЯМЗ-7512.10	ЯМЗ-7513.10	ЯМЗ-7514.10	Parameter
ЯМЗ-2393-03	main gearbox and dual-range demultiplier				
Масса независимо го двигателя в комплектности поставки, кг:					Dry mass of engine complete with standard equipment, kg:
а) с индивидуальн ыми головками цилиндров					a) with individual cylinder heads
- без сцепления и коробки передач	1250	-	-	1225	- without clutch and gearbox
- со сцеплением без коробки передач	1295	-	-	-	- with clutch without gearbox
- со сцеплением и коробкой передач	1685	-	-	-	- with clutch and gearbox
б) с общими головками цилиндров					b) with joint cylinder heads
- без сцепления и коробки передач	1215	1215	1215	1205	- without clutch and gearbox
- со сцеплением без коробки передач	1260	1260	1260	-	- with clutch without gearbox
- со сцеплением и коробкой передач	1635	-	1635	-	- with clutch and gearbox

Действительно: Все

7511-30-000000-200

Таблица 1 Двигатели в сборе

№ рис. Fig. №	№ детали, узла или код Part №	Кол-во, шт. Quantity	Наименование	Description
1	7511.1000016-01	1	Двигатель со сцеплением и коробкой передач (комплект для съезда в запасные части) 1-я комплектация	Engine complete with clutch and gearbox, assy (set for spare parts) the 1st set version
-	7511.1000146-06	1	Двигатель со сцеплением (комплект для съезда в запасные части) 6-я комплектация	Engine complete with clutch, assy (set for spare parts) the 6th set version
-	7511.1000186-06	1	Двигатель (комплект для съезда в запасные части) 6-я комплектация	Engine, assy (set for spare parts) the 6th set version
-	7511.1000146-10	1	Двигатель с MOM (комплект для съезда в запасные части) 10-я комплектация	Engine with the MOM, assy (set for spare parts) the 10th set version
-	7511.1000146-34	1	Двигатель со сцеплением (комплект для съезда в запасные части) 34-я комплектация	Engine complete with clutch, assy (set for spare parts) the 34th set version
-	7511.1000186-34	1	Двигатель (комплект для съезда в запасные части) 34-я комплектация	Engine, assy (set for spare parts) the 34th set version
-	75117.1000146-35	1	Двигатель со сцеплением (комплект для съезда в запасные части) 35-я комплектация	Engine complete with clutch, assy (set for spare parts) the 35th set version
-	75117.1000186-35	1	Двигатель (комплект для съезда в запасные части) 35-я комплектация	Engine, assy (set for spare parts) the 35th set version
-	7511.1000016-36	1	Двигатель со сцеплением и коробкой передач (комплект для съезда в запасные части)	Engine complete with clutch and gearbox, assy (set for spare parts) the 36th set version

Действительно: Все

7511-30-000000-300

Таблица 1 *Двухамелы в сборе (Продолжение)*

№ рис. Fig. №	№ детали, узла или код Part №	Кол-во, шт. Quantity	Наименование	Description
-	7511.1000186-40	1	36-я комплектация Двигатель (комплект для събыта в запасные части) 40-я комплектация	Engine, assy (set for spare parts) the 40th set version
-	7511.1000016-41	1	Двигатель со сцеплением и коробкой передач (комплект для събыта в запасные части) 41-я комплектация	Engine complete with clutch and gearbox, assy (set for spare parts) the 41st set version
-	7511.1000186-41	1	Двигатель (комплект для събыта в запасные части) 41-я комплектация	Engine, assy (set for spare parts) the 41st set version
-	7511.1000186-43	1	Двигатель (комплект для събыта в запасные части) 43-я комплектация	Engine, assy (set for spare parts) the 43th set version
-	7511.1000186-46	1	Двигатель (комплект для събыта в запасные части) 46-я комплектация	Engine, assy (set for spare parts) the 46th set version
-	7511.1000186-48	1	Двигатель (комплект для събыта в запасные части) 48-я комплектация	Engine, assy (set for spare parts) the 48th set version
-	7511.1000016-50	1	Двигатель со сцеплением и коробкой передач (комплект для събыта в запасные части) 50-я комплектация	Engine complete with clutch and gearbox, assy (set for spare parts) the 50th set version
-	7511.1000186-50	1	Двигатель (комплект для събыта в запасные части) 50-я комплектация	Engine, assy (set for spare parts) the 50th set version
-	7511.1000016-57	1	Двигатель со сцеплением и коробкой передач (комплект для събыта в запасные части) 57-я комплектация	Engine complete with clutch and gearbox, assy (set for spare parts) the 57th set version
2	7512.1000186-04	1	Двигатель (комплект)	Engine, assy (set for

Действительно: Все

7511-30-000000-300

Таблица 1 *Двухамелли в сборе (Продолжение)*

№ рис. Fig. №	№ детали, узла или код Part №	Кол-во, шт. Quantity	Наименование	Description
-	7512.1000186-05	1	Двигатель (комплект для събыта в запасные части) 4-я комплектация	Engine, assy (set for spare parts) the 4th set version
3	7514.1000186	1	Двигатель (комплект для събыта в запасные части) основная комплектация	Engine, assy (set for spare parts) the main set version
-	7514.1000186-01	1	Двигатель (комплект для събыта в запасные части) 1-я комплектация	Engine, assy (set for spare parts) the 1st set version

 Действительно: Все

7511-30-000000-300



Рисунок 1 ЯМЗ-7511.10-01



Рисунок 2 ЯМЗ-7512.10-04

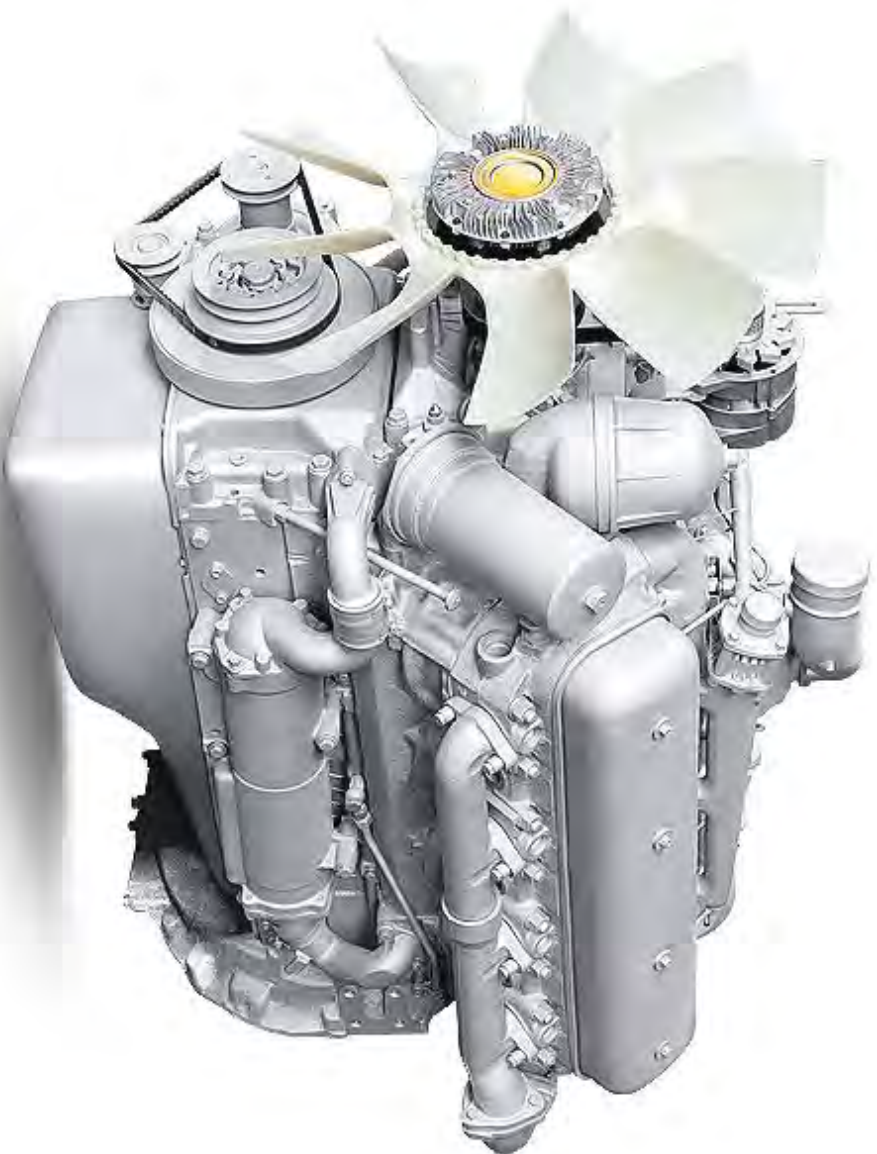


Рисунок 3 ЯМЗ-7514.10



Таблица 1 Блок цилиндров

Позиция	Обозначение	Наименование	Description	Количество
1	238Б-1002261-Б3	Крышка шестерен распределения в сборе	Timing gears cover, assy	1
2	236-1002272	Маслоотражатель	Oil slinger	1
3	201-1005034-Б6	Манжета в сборе	Collar, assy	1
3	8.9168	Манжета в сборе 64 95 10 FP	Collar, assy 64 95 10 FP	1
3	8.9383	Манжета в сборе 64 95 10 FKM	Collar, assy 64 95 10 FKM	1
3	8.9402	Манжета в сборе 64 95 10 TCR	Collar, assy 64 95 10 TCR	1
4	238Б-1002264-Д	Крышка шестерен распределения	Timing gears cover	1
5	252016-П29	Шайба	Washer	10
6	200827-П29	Болт	Bolt	6
7	312647-П2	Шайба	Washer	4
8	7511.1001020-20	Кронштейн передней опоры	Front support bracket	1
9	200325-П29	Болт	Bolt	4
10	216344-П29	Шпилька	Stud	2
11	216262-П29	Шпилька	Stud	1
12	238АК-1002266	Прокладка правая	Gasket, right	1
13	236-1002258-А3	Прокладка	Gasket	1
14	236-1002255-В4	Крышка верхняя в сборе	Upper cover, assy	1
15	312534-П2	Шайба замковая	Safety washer	1
16	250513-П29	Гайка	Nut	3
17	236-1002283-А	Прокладка с сеткой в сборе	Gasket with screen, assy	1
18	236-1002282-Б	Заглушка	Blank plug	1
19	312300-П2	Шайба	Washer	4

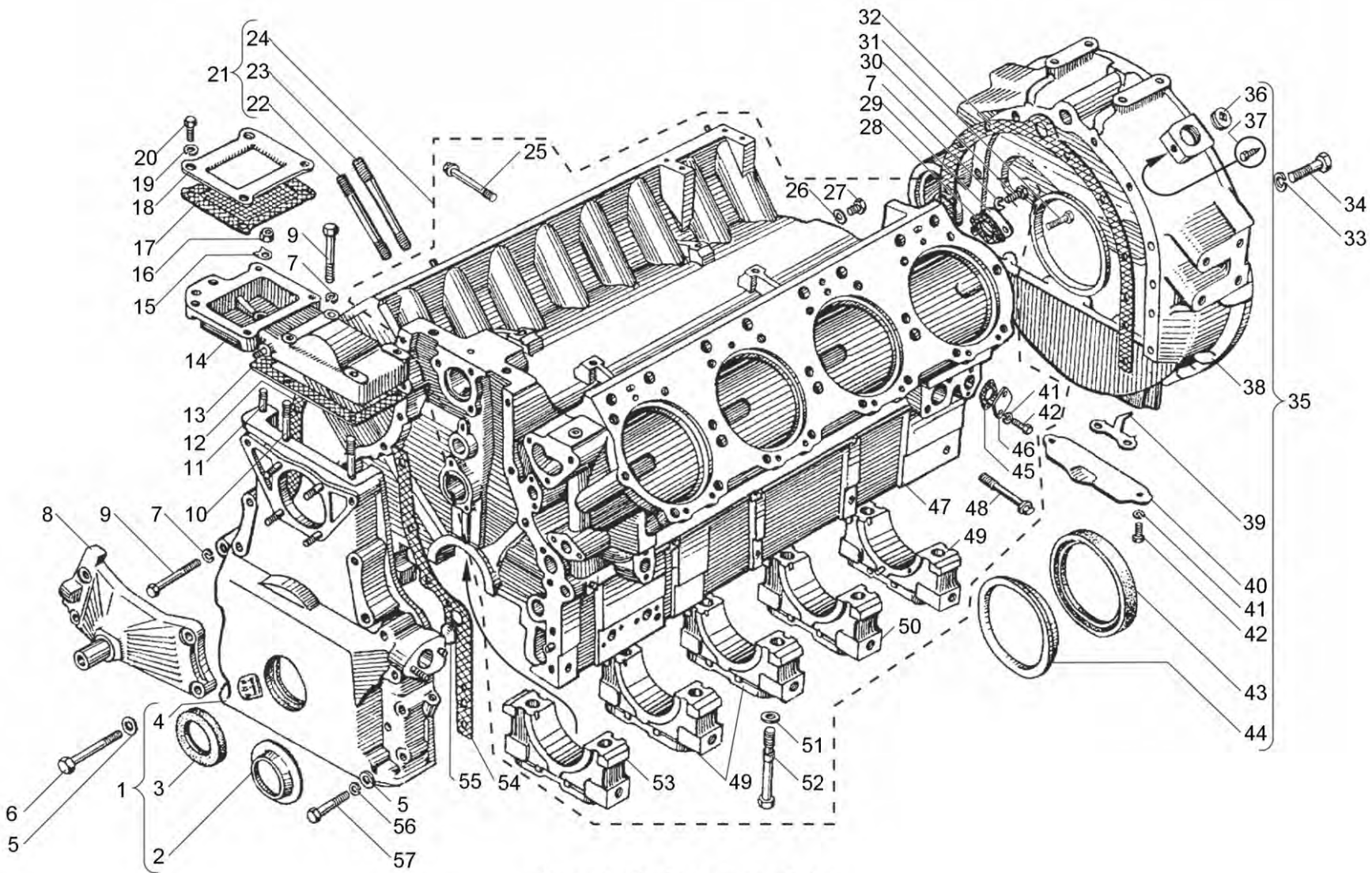


Рисунок 1 Блок цилиндров



Таблица 1 Блок цилиндров (Продолжение)

Позиция	Обозначение	Наименование	Description	Количество
20	201499-П29	Болт	Bolt	4
21	658.1002012-31*	Блок цилиндров в сборе	Cylinder block, assy	1
-	658.1002012-41**	Блок цилиндров в сборе	Cylinder block, assy	1
22	7511.1003016-20	Шпилька крепления головки цилиндров l=205 мм	Cylinder head fastening stud l=205 mm	16**/42*
23	7511.1003017-10	Шпилька крепления головки цилиндра l=245 мм	Cylinder head fastening stud l=245 mm	32**
24	658.1002011-71*	Блок цилиндров в сборе	Cylinder block, assy	1
-	658.1002011-81**	Блок цилиндров в сборе	Cylinder block, assy	1
25	236-1005180-A	Болт стяжной короткий	Coupling bolt, shorter	5
26	312482-П34	Шайба	Washer	1
27	310219-П29	Болт-пробка	Bolt-plug	1
28	236НМ-1014272	Прокладка	Gasket	1
29	238Н-1002402-Б	Заглушка	Blank plug	1
30	201495-П29	Болт	Bolt	1
31	201497-П29	Болт	Bolt	1
32	236-1002314-В	Прокладка	Gasket	1
33	312394-П2	Шайба	Washer	10
34	310044-П29	Болт	Bolt	10
35	7511.1002311-02	Картер маховика в сборе	Flywheel housing, assy	1
36	316162-П2	Пробка	Plug	1
37	240-1002333	Указатель установки угла опережения впрыскивания топлива	Fuel injection advance angle set-up indicator	1
38	7511.1002312-02	Картер маховика	Flywheel housing	1

Действительно: Все

7511-30-100200-100

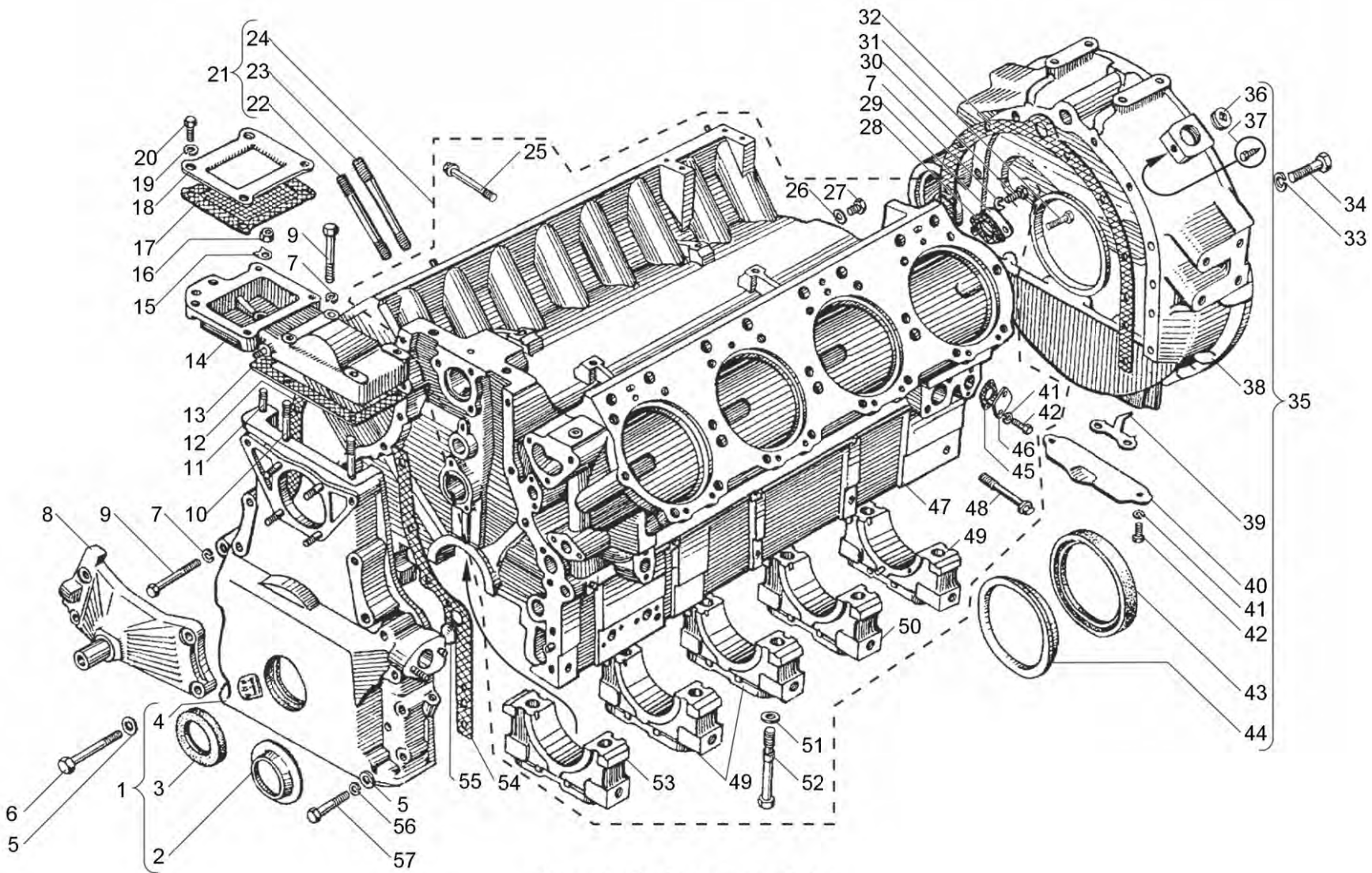


Рисунок 1 Блок цилиндров



Таблица 1 Блок цилиндров (Продолжение)

Позиция	Обозначение	Наименование	Description	Количество
39	236-1002333	Указатель верхней мертвой точки поршня	TDC index pointer	1
40	236-1002318	Крышка люка картера	Housing hatch cover	1
41	252005-П29	Шайба	Washer	13
42	201454-П29	Болт	Bolt	13
43	236-1005160-A6	Манжета в сборе	Collar, assy	1
43	8.9167	Манжета в сборе 140 170 13 FP	Collar, assy 140 170 13 FP	1
43	8.9384	Манжета в сборе 140 170 13 FKM	Collar, assy 140 170 13 FKM	1
43	8.9382	Манжета в сборе 140 170 13 SCL	Collar, assy 140 170 13 SCL	1
44	236-1002315	Маслоотражатель	Oil slinger	1
45	201-1306075-A	Прокладка	Gasket	5
46	236-1002404	Заглушка	Blank plug	5
47	658.1002015-61*	Блок цилиндров	Cylinder block	1
-	658.1002015-81**	Блок цилиндров	Cylinder block	1
48	236-1005178-A	Болт стяжной длинный	Coupling bolt, longer	5
49	236-1005152-Г	Крышка заднего подшипника коленчатого вала	Crankshaft rear bearing cover	1
50	238-1005156	Крышка промежуточного подшипника коленчатого вала	Crankshaft intermediate bearing cover	3
51	312304-П	Шайба	Washer	10
52	236-1005159	Болт	Bolt	10
53	236-1005140-В	Крышка переднего подшипника коленчатого вала	Crankshaft front bearing cover	1
54	238АК-1002265	Прокладка левая	Gasket, left	1

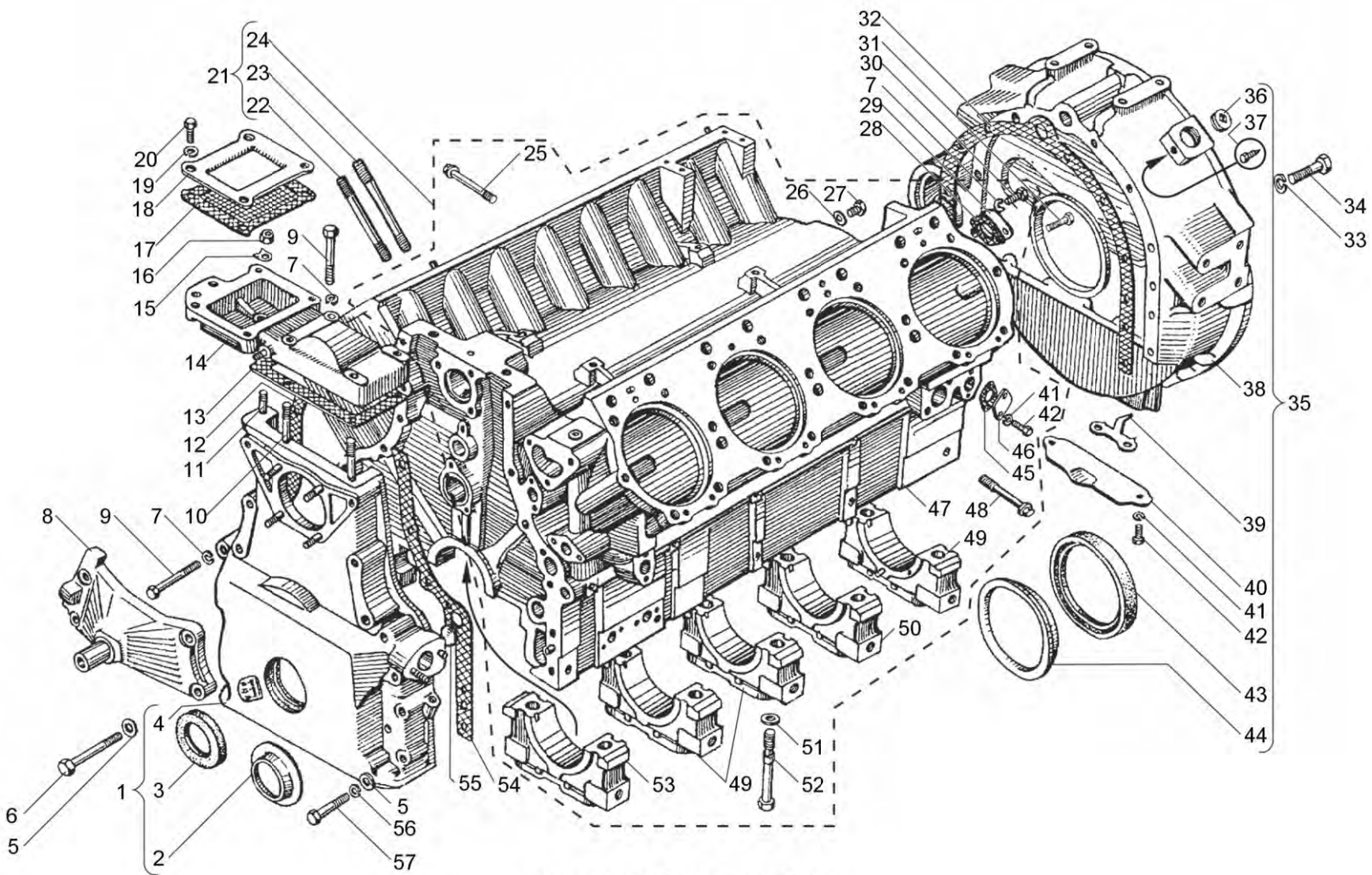


Рисунок 1 Блок цилиндров



Таблица 1 Блок цилиндров (Продолжение)

Позиция	Обозначение	Наименование	Description	Количество
55	260315-П	Заглушка	Blank plug	1
56	252138-П2	Шайба	Washer	1
57	200822-П29	Болт	Bolt	4
*		Для двигателей ЯМЗ-7511.10 с общими головками цилиндров	For the engines ЯМЗ-7511.10 with joint cylinder heads	
**		Для двигателей ЯМЗ-7511.10 с индивидуальными головками цилиндров	For the engines ЯМЗ-7511.10 with individual cylinder heads	

Действительно: Все

7511-30-100200-100

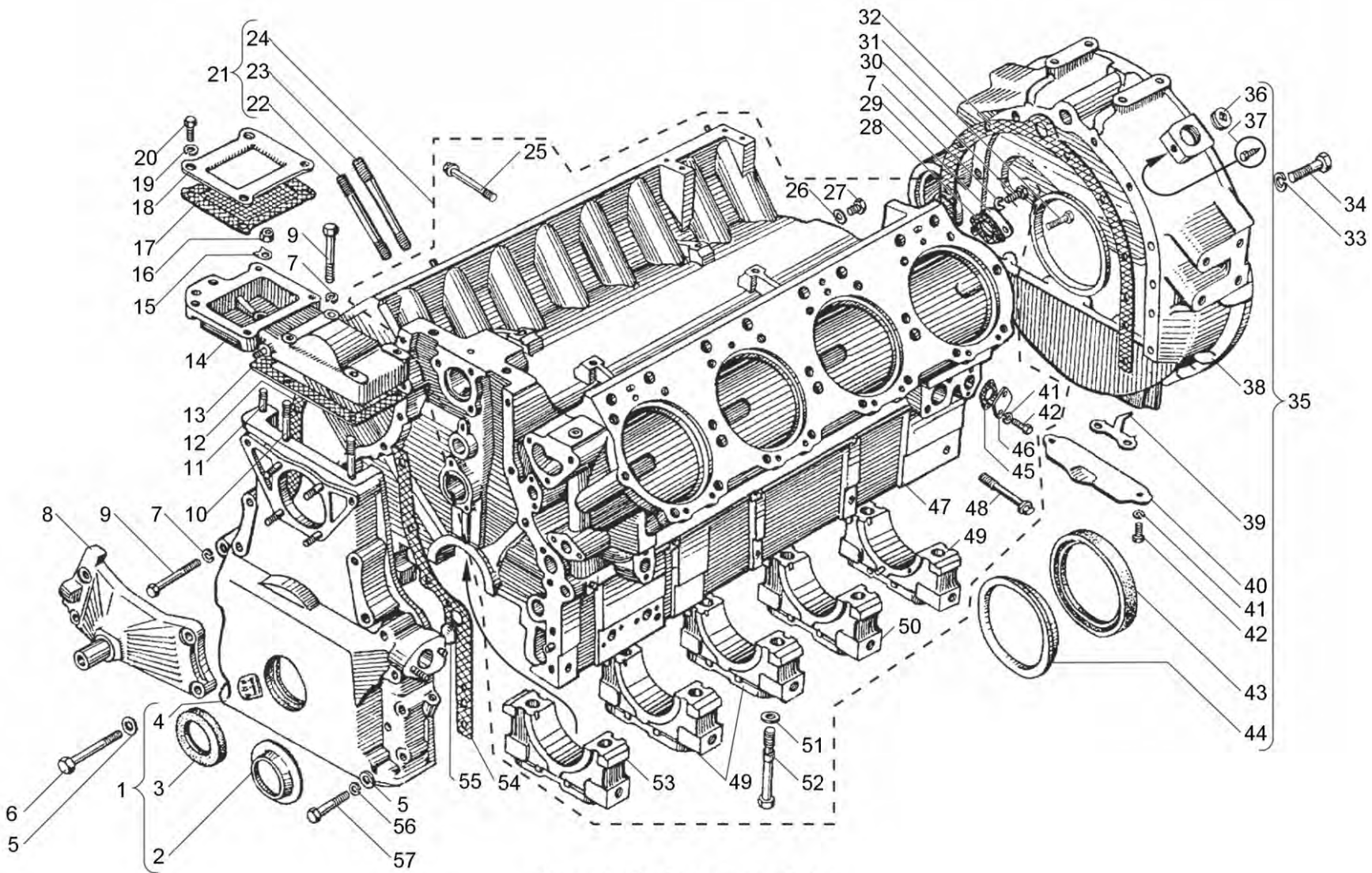


Рисунок 1 Блок цилиндров



7511.3902020 КДС

Общая головка цилиндров

Таблица 1 Общая головка цилиндров

Позиция	Обозначение	Наименование	Description	Количество
1	238Д-1003013	Головка цилиндров в сборе	Cylinder head, assy	2
1	238Д-1003013-А	Головка цилиндров в сборе	Cylinder head, assy	2
-	316198-П29	Пробка КГ 1/4"	Plug КГ 1/4"	8
2	312472-П34	Шайба Ø12	Washer Ø12	8
3	236-1003114-В2	Кольцо уплотнительное	Sealing ring	8
4	236-1003112-В	Стакан форсунки	Injector sleeve	8
5	236-1003113	Гайка стакана форсунки	Injector sleeve nut	8
6	238-1003270	Прокладка крышки головки цилиндров	Cylinder head cover gasket	2
7	238-1003244-А	Крышка головки цилиндров в сборе	Cylinder head cover, assy	1
8	238-1003260-Б	Крышка головки цилиндров с ребрами	Cylinder head cover with ribs	1
9	204А-1003278	Прокладка винта крышки головки цилиндров	Cylinder head cover gasket screw	8
10	236-1003272	Болт крышки головки цилиндров	Cylinder head cover bolt	8
11	258039-П29	Шплинт 3.2x20	Cotter pin 3.2x20	8
12	236-1007262	Манжета уплотнительная клапана с кольцом и пружиной	Cuff sealing valve with a ring and a spring	8
13	236-1007032-Б	Втулка направляющая клапана	Valve guide bushing	16
14	313992-П	Заглушка	Blank plug	10
15	311423-П5	Гайка М16х1.5-6Н	Nut M16x1.5-6H	42
16	312399-П2	Шайба	Washer	42
17	238-1003257	Крышка головки цилиндров в сборе	Cylinder head cover, assy	1
-	238-1003246	Крышка головки цилиндров с сапуном (без цепочки и крышки)	Cylinder head cover complete with breather (without chain and oil filler)	1

Действительно: Все

7511-30-100300-100

2014-07-14 Страница 1

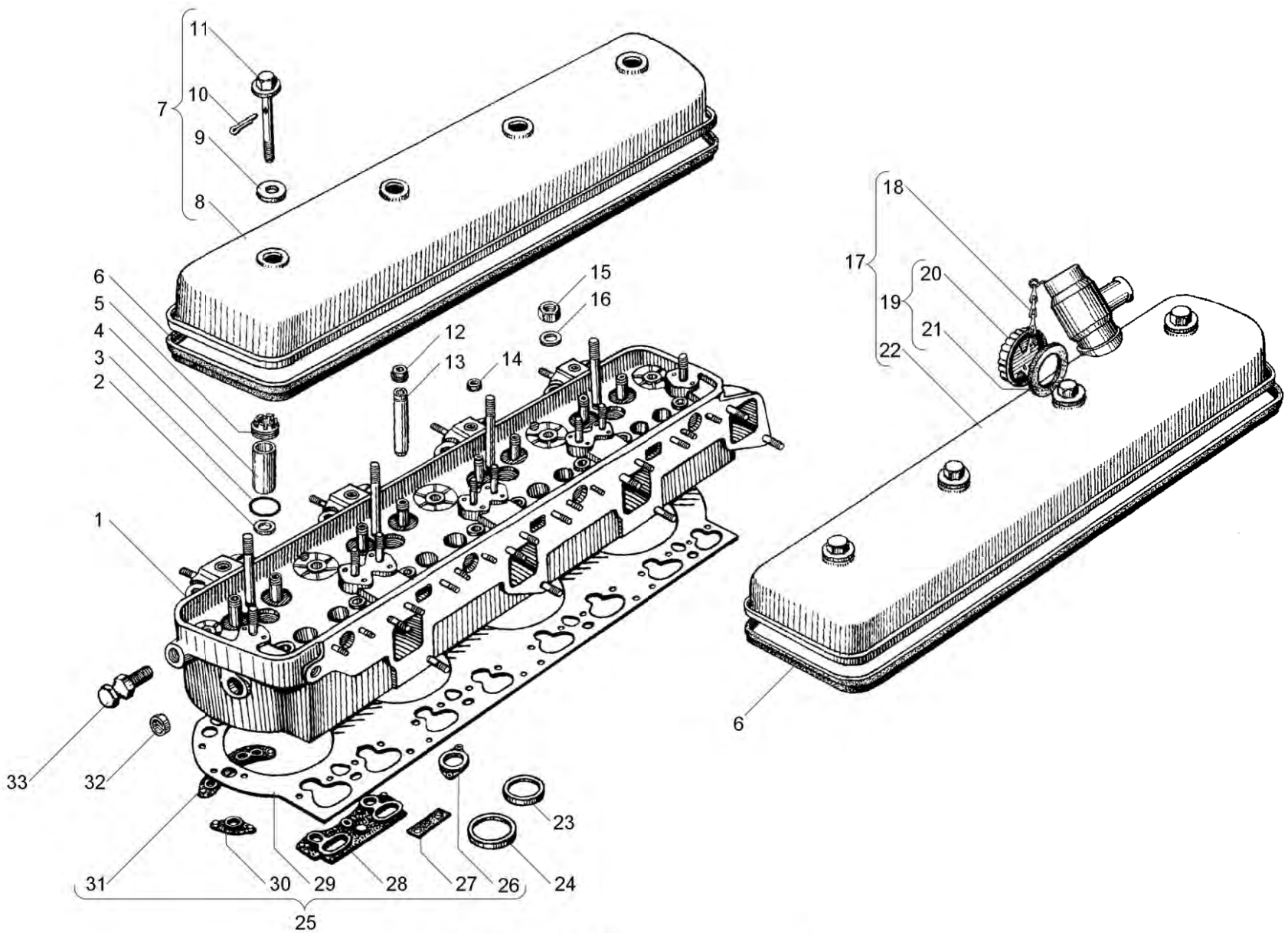


Рисунок 1 Общая головка цилиндров



Таблица 1 Общая головка цилиндров (Продолжение)

Позиция	Обозначение	Наименование	Description	Количество
		маслоналивного патрубк)	neck cover)	
18	201-1114064-A	Цепочка крышки маслоналивного патрубк	Chain	1
19	201-1114060-A	Крышка маслоналивного патрубк в сборе	Oil filler neck cover, сборе	1
20	201-1114061-A	Крышка маслоналивного патрубк	Oil filler neck cover	1
21	201-1114065-A2	Прокладка крышки маслоналивного патрубк	Oil filler neck cover	1
22	238-1003262	Крышка головки цилиндров с ребрами и сапуном	Cylinder head cover with ribs and breather	1
23	7511.1003110	Седло выпускного клапана	Outlet valve seat	8
24	236-1003108-Б	Седло впускного клапана	Intake valve seat	8
25	238Д-1003210	Прокладка головки цилиндров в сборе	Cylinder head gasket, assy	2
26	238Д-1003215-Б	Уплотнитель слива масла	Oil drain seal	6
27	238Д-1003524	Уплотнитель	Seal	6
28	238Д-1003214-Б	Уплотнитель штанговой полости	Rod cavity seal	8
29	238Д-1003212	Прокладка головки цилиндров	Cylinder head gasket	2
30	238Д-1003523-Б	Уплотнитель шпильки	Stud seal	10
31	238Д-1003500	Уплотнитель подвода воды	Water supply seal	8
32	313934-П	Заглушка	Blank plug	14
33	236-1003330	Рым-болт	Eye-bolt	4

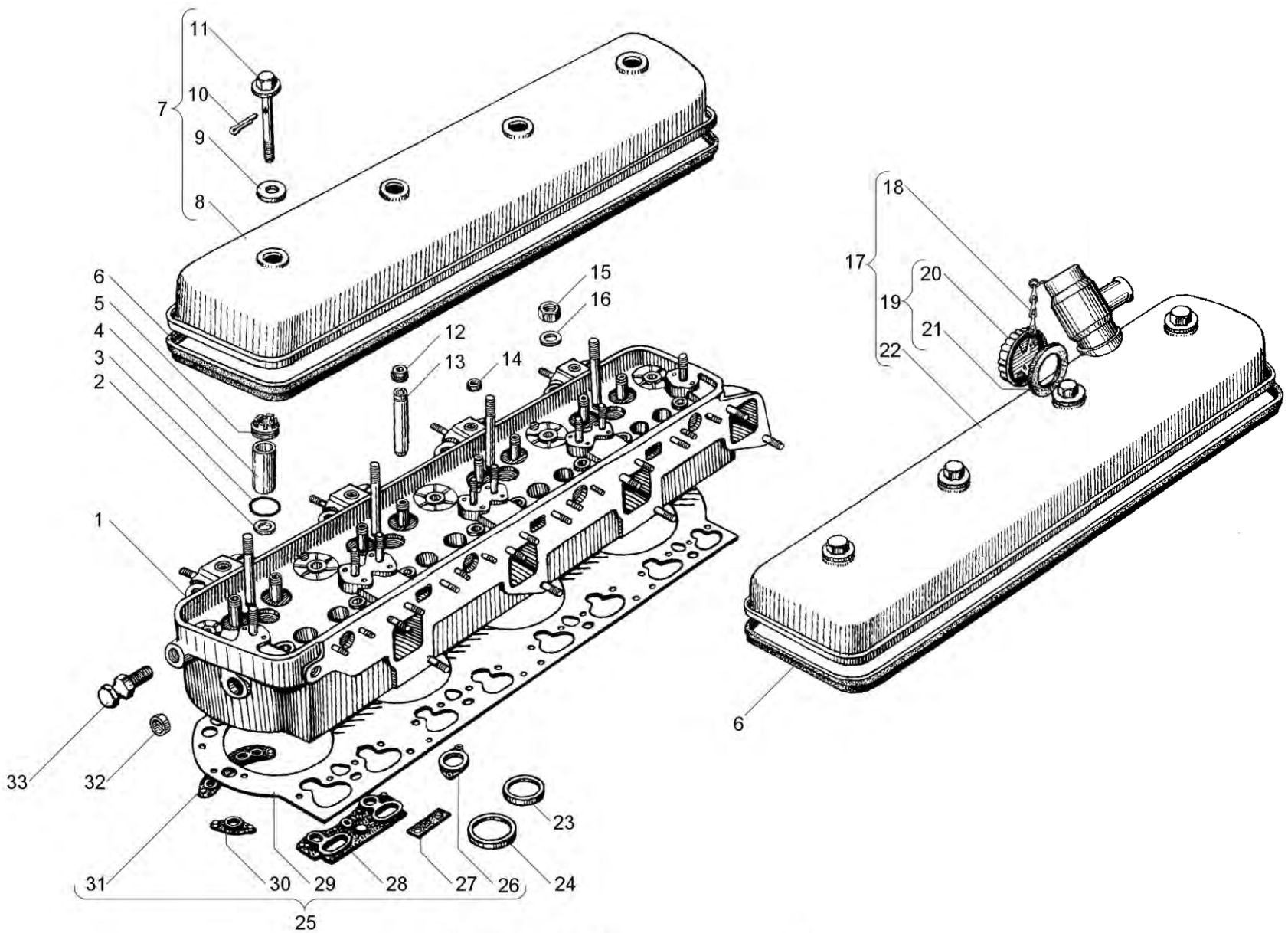


Рисунок 1 Общая головка цилиндров



7511.3902020 КДС

Индивидуальная головка цилиндров

Таблица 1 Индивидуальная головка цилиндров

Позиция	Обозначение	Наименование	Description	Количество
1	7511.1003012	Головка цилиндра с втулками в сборе	Cylinder head complete with bushings, assy	8
-	7511.1003013**	Головка цилиндра в сборе	Cylinder head, assy	8
2	7511.1003108	Седло впускного клапана	Intake valve seat	8
3	7511.1003110	Седло выпускного клапана	Outlet valve seat	8
4	313992-П	Заглушка	Blank plug	16
5	7511.1003014	Головка цилиндра с вставкой в сборе	Cylinder head complete with insert, assy	8
6	7511.1003436	Заглушка	Blank plug	8
7	25 3111 6148	Кольцо 029-035-36-2-5	O-ring 029-035-36-2-5	8
7	7511.1003114	Кольцо уплотнительное	Sealing ring	8
8	7511.1003112	Стакан форсунки	Injector sleeve	8
9	236-1007032-Б	Втулка направляющая клапана	Valve guide bushing	16
10	7511.1003115	Кольцо запорное	Locking ring	8
11	236-1011296	Прокладка	Gasket	16
12	240-1002402	Заглушка	Blank plug	8
13	7511.1003330-10	Рым	Eye	2
-	7511.1003331-10	Рым	descr	2
14	312399-П2	Шайба	Washer	48
15	311423-П5	Гайка М16х1.5-6Н	Nut M16x1.5-6H	48
16	236-1007262	Манжета уплотнительного клапана с кольцом и пружиной	Cuff sealing valve with a ring and a spring	8
17	252135-П2	Шайба 8Т	Washer 8T	16
18	201454-П29	Болт М8-6gx16	Bolt M8-6gx16	16

Действительно: Все

7511-30-100300-110

2014-07-14 Страница 1

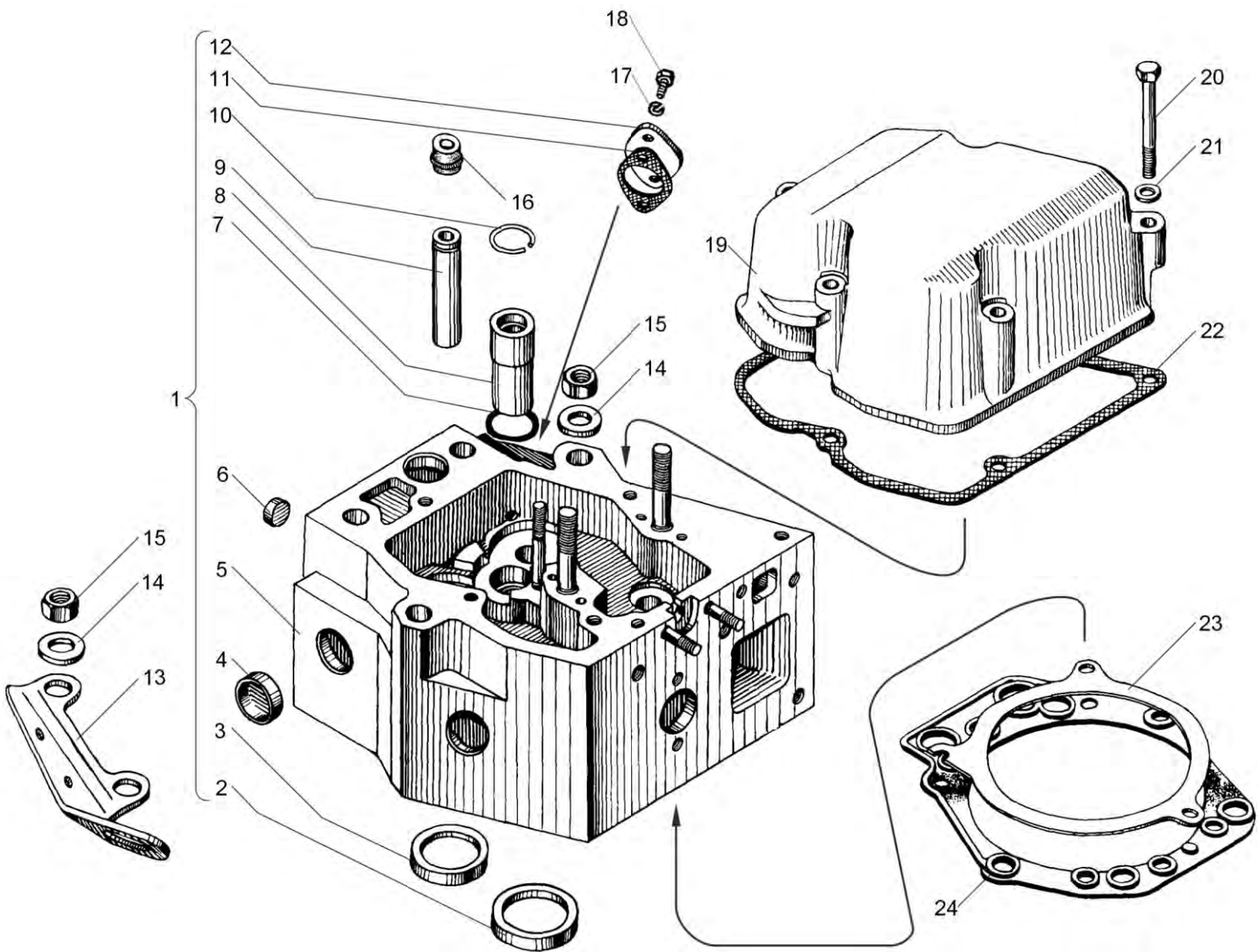


Рисунок 1 Индивидуальная головка цилиндров



Таблица 1 Индивидуальная головка цилиндров (Продолжение)

Позиция	Обозначение	Наименование	Description	Количество
19	7511.1003264-02	Крышка головки цилиндра	Cylinder head cover	7
20	200274-П29	Болт М8-6gx75	Bolt М8-6gx75	40
21	238АК-1005516	Шайба 8	Washer 8	40
22	7511.1003270-02	Прокладка крышки головки цилиндра	Cylinder head cover gasket	8
23	7511.1003212-10*	Прокладка головки цилиндра	Head cover gasket	8
23	7511.1003212-20*	Прокладка головки цилиндра	Head cover gasket	8
23	7511.1003212-30*	Прокладка головки цилиндра	Head cover gasket	8
23	7511.1003212-40**	Прокладка головки цилиндра	Head cover gasket	8
24	7511.1003213**	Прокладка уплотнительная головки цилиндра	Cylinder head sealing gasket	8
24	7511.1003213-02*	Прокладка уплотнительная головки цилиндра	Cylinder head sealing gasket	8
24	7511.1003213-03*	Прокладка уплотнительная головки цилиндра	Cylinder head sealing gasket	8
24	7511.1003213-04*	Прокладка уплотнительная головки цилиндра	Cylinder head sealing gasket	8
*		Устанавливается один из вариантов в зависимости от величины надпоршневого зазора	One of the above versions is installed depending on the over-piston clearance	
**		Только для запасных частей	Only for spare parts	

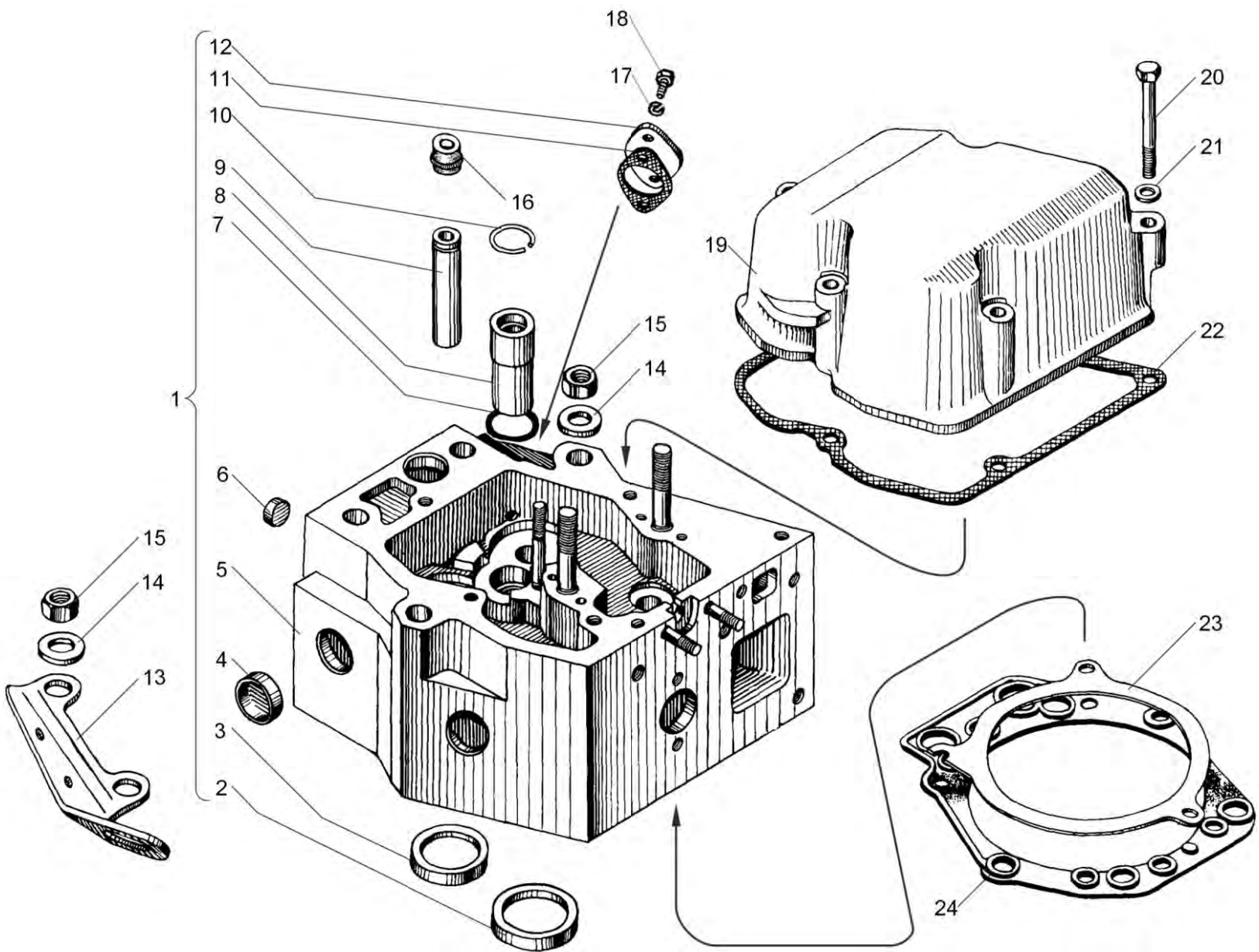


Рисунок 1 Индивидуальная головка цилиндров



7511.3902020 КДС

Поршень и шатун

Таблица 1 Поршень и шатун

Позиция	Обозначение	Наименование	Description	Количество
1	7511.1004005-50*	Комплект гильзы, поршня, поршневых и уплотнительных колец	Sleeve, piston, sealing and piston rings, set	8
-	7511.1004005-40	Комплект гильзы, поршня, поршневых и уплотнительных колец	Sleeve, piston, sealing and piston rings, set	8
2	7511.1002021-10	Гильза цилиндра	Cylinder sleeve	8
3	236-1002040-A	Кольцо антикавитационное	Anticavitation ring	8
4	236-1002024-A	Кольцо уплотнительное верхнее	Sealing ring, upper	8
5	236-1002023	Кольцо уплотнительное нижнее	Sealing ring, lower	8
6	7511.1004015-10*	Поршень в сборе	Piston, assy	8
7	7511.1004002	Комплект поршневых колец, на один поршень	Piston rings, set for one piston	8
8	7511.1004034	Кольцо поршневое маслосъемное в сборе	Oil control piston ring, assy	8
9	7511.1004038	Расширитель маслосъемного кольца	Oil control ring expander	8
10	7511.1004035	Кольцо поршневое маслосъемное	Oil control piston ring	8
11	7511.1004032-01	Кольцо поршневое компрессионное	Compression piston ring	8
12	7511.1004030	Кольцо поршневое компрессионное верхнее	Compression piston ring, upper	8
13	7511.1004022	Кольцо пружинное упорное	Thrust spring ring	16
14	7511.1004045-02	Шатун в сборе	Connecting rod, assy	8
15	7511.1004052-21	Втулка шатуна	Connecting rod bushing	8
16	7511.1004050-02	Шатун	Connecting rod	8
17	236-1004055-Г2	Крышка шатуна	Connecting rod cover	8
18	236-1004062-Б3	Болт крепления шатуна короткий	Connecting rod fastening bolt, shorter	8
19	236-1004063-В3	Болт крепления шатуна длинный	Connecting rod fastening bolt, longer	8

Действительно: Все

7511-30-100400-100

2014-07-14 Страница 1

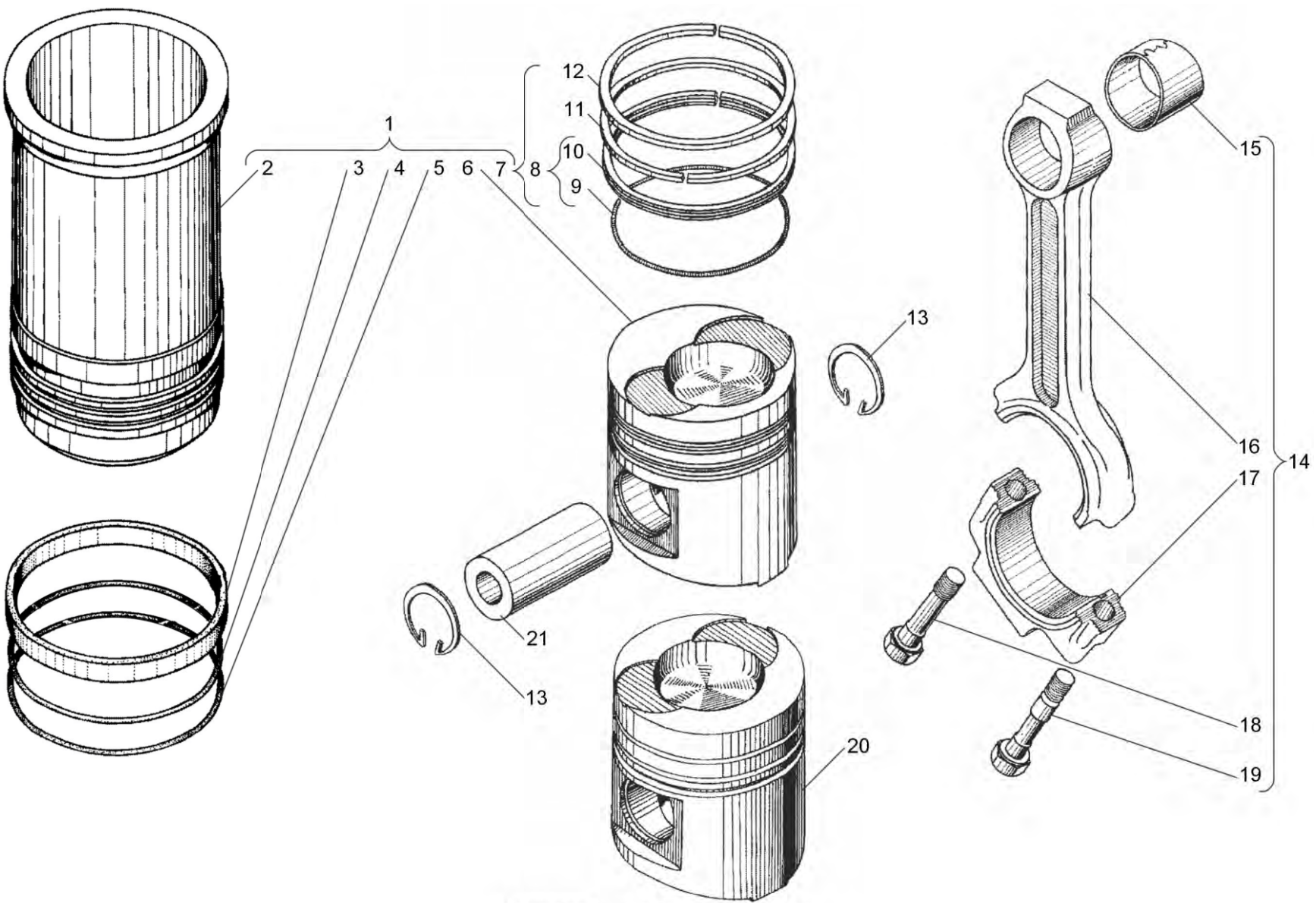


Рисунок 1 Поршень и шатун



Таблица 1 Поршень и шатун (Продолжение)

Позиция	Обозначение	Наименование	Description	Количество
20	7511.1004015-01	Поршень в сборе	Piston, assy	8
21	7511.1004020	Палец поршневой	Piston pin	8
21	7511.1004020-03	Палец поршневой	Piston pin	8
*		Для двигателей с общими головками цилиндров	* For the engines with joint cylinder heads	

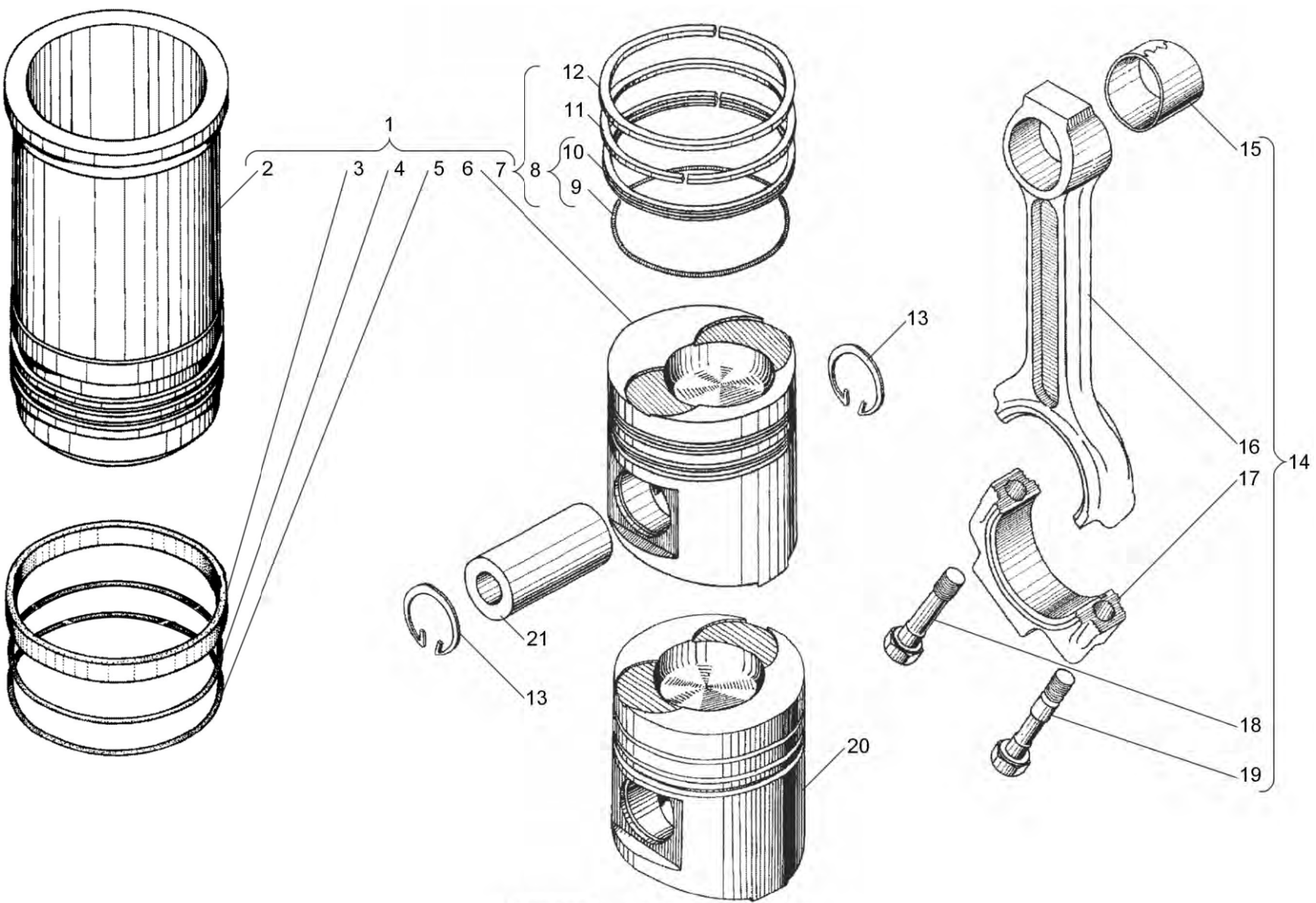


Рисунок 1 Поршень и шатун



7511.3902020 КДС

Вал коленчатый и маховик

Таблица 1 Вал коленчатый и маховик

Позиция	Обозначение	Наименование	Description	Количество
1	238ДК-1000107-30	Вал коленчатый с вкладышами подшипников, комплект	Crankshaft complete with bearing shells, set	1
2	238-1000104-B2	Вкладыши шатунных подшипников 88 мм, комплект	Set of crankpin bearing shells, 88 mm	1
3	238-1000104-B2-P1	Вкладыши шатунных подшипников 87.75 мм, комплект	Set of crankpin bearing shells, 87.75 mm	1
3	238-1000104-B2-P2	Вкладыши шатунных подшипников 87.50 мм, комплект	Set of crankpin bearing shells, 87.50 mm	1
3	238-1000104-B2-P3	Вкладыши шатунных подшипников 87.25 мм, комплект	Set of crankpin bearing shells, 87.25 mm	1
3	238-1000104-B2-P4	Вкладыши шатунных подшипников 87 мм, комплект	Set of crankpin bearing shells, 87 mm	1
3	238-1000104-B2-P5	Вкладыши шатунных подшипников 86.75 мм, комплект	Set of crankpin bearing shells, 86.75 mm	1
3	238-1000104-B2-P6	Вкладыши шатунных подшипников 86.50 мм, комплект	Set of crankpin bearing shells, 86.50 mm	1
4	313933-П2	Заглушка	Blank plug	8
5	238ДК-1005009-30	Вал коленчатый в сборе	Crankshaft, assy	1
6	238-1000102-B2	Вкладыши коренных подшипников 110 мм, комплект	Set of main bearing shells, 110 mm	1
6	238-1000102-B2-P1	Вкладыши коренных подшипников 109.75 мм, комплект	Set of main bearing shells, 109.75 mm	1
6	238-1000102-B2-P2	Вкладыши коренных подшипников 109.50 мм, комплект	Set of main bearing shells, 109.50 mm	1
6	238-1000102-B2-P3	Вкладыши коренных подшипников 109.25 мм, комплект	Set of main bearing shells, 109.25 mm	1
6	238-1000102-B2-P4	Вкладыши коренных подшипников 109 мм, комплект	Set of main bearing shells, 109 mm	1

Действительно: Все

7511-30-100500-100

2014-07-14 Страница 1

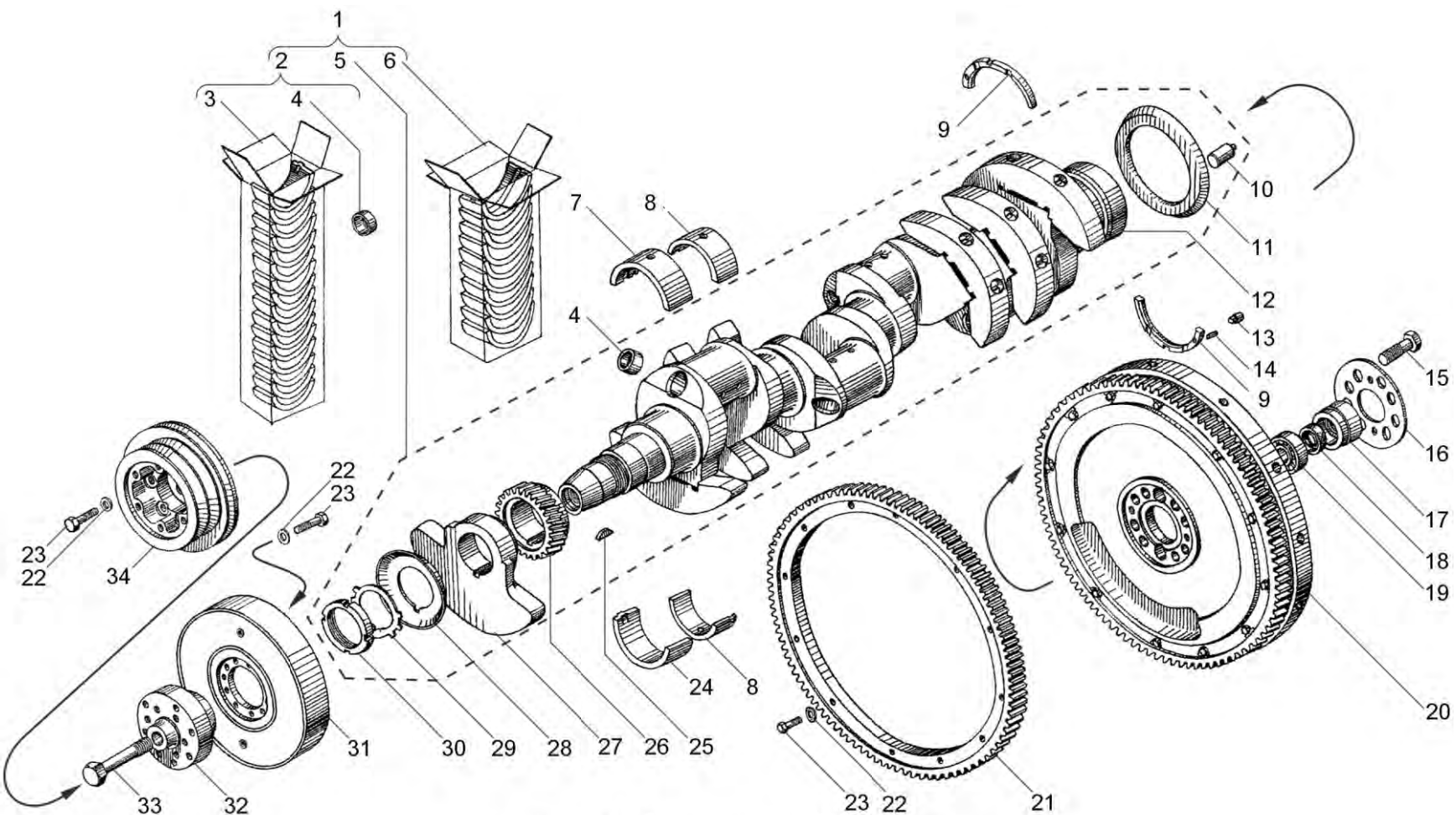


Рисунок 1 Вал коленчатый и маховик



Таблица 1 Вал коленчатый и маховик (Продолжение)

Позиция	Обозначение	Наименование	Description	Количество
6	238-1000102-Б2-Р5	Вкладыши коренных подшипников 108.75 мм, комплект	Set of main bearing shells, 108.75 mm	1
6	238-1000102-Б2-Р6	Вкладыши коренных подшипников 108.50 мм, комплект	Set of main bearing shells, 108.50 mm	1
7	236-1005170-В	Вкладыш подшипника верхний	Bearing shell, upper	5
8	236-1004058-В	Вкладыш нижней головки шатуна	Lower head crankpin shell	16
9	7511.1005183	Полукольцо упорного подшипника	Thrust bearing semi-ring	4
10	7511.1005132	Штифт установочный маховика	Flywheel locating pin	2
11	236-1005042	Маслодержатель задний	Oil slinger, rear	1
12	238ДК-1005015-30	Вал коленчатый с противовесами в сборе	Crankshaft with counterweights, assy	1
13	236-1005169	Штифт установочный полукольца	Semi-ring locating pin	2
14	201-1005169	Штифт	Dowel	2
15	7511.1005127	Болт крепления маховика	Flywheel fastening bolt	8
16	7511.1005137	Пластина	Plate	1
17	239.1701478	Корпус манжеты	Collar housing	1
18	240-1307090	Манжета в сборе	Collar, assy	1
19	46 1213 3873	Подшипник 305	Bearing 305	1
20	238-1005115-Н	Маховик в сборе	Flywheel, assy	1
21	236-1005125-В2	Обод зубчатый маховика	Flywheel geared rim	1
22	312695-П2	Шайба	Washer	26
23	240-1029284-В	Болт	Bolt	26
24	236-1005171-В	Вкладыш подшипника нижний	Bearing shell, lower	5
25	314006-П	Шпонка	Key	2

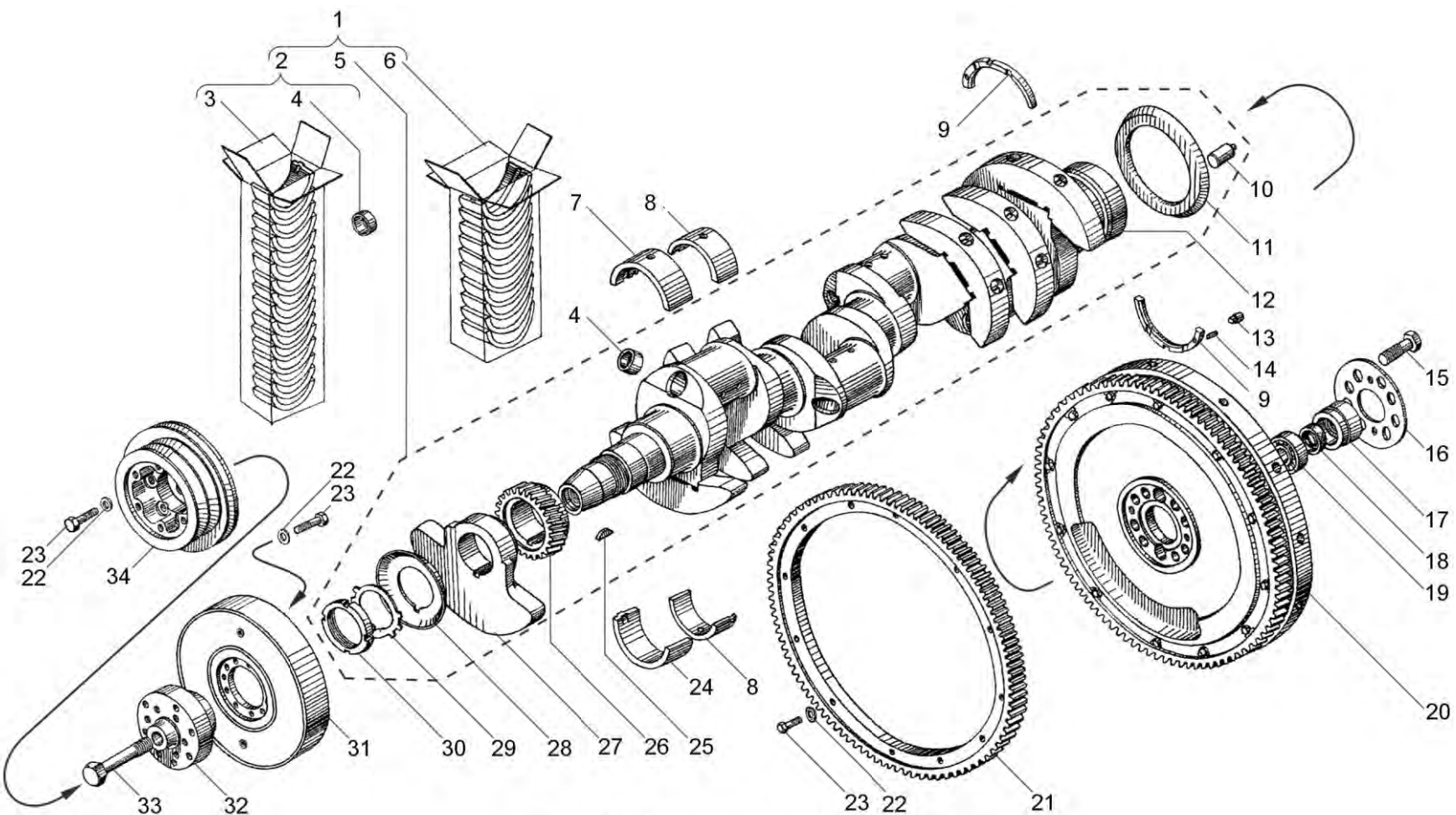


Рисунок 1 Вал коленчатый и маховик



Таблица 2 Вал коленчатый и маховик (Продолжение)

Позиция	Обозначение	Наименование	Description	Количество
26	238Б-1005030	Шестерня распределительная	Timing gear	1
27	238-1005026-Б	Противовес передний	Counterweight, front	1
28	236-1005043	Маслоотражатель передний	Oil slinger, front	1
29	236-1005056-А	Шайба замковая	Lock washer	1
30	236-1005055	Гайка кольцевая	Circular nut	1
31	7511.1005070	Гаситель крутильных колебаний	Torsional balancer, assy	1
32	7511.1005052	Ступица гасителя	Balancer hub	1
33	7511.1005062	Болт крепления ступицы	Hub fastening bolt	1
34	7511.1005061	Шкив коленчатого вала	Crankshaft pulley	1

Действительно: Все

7511-30-100500-100

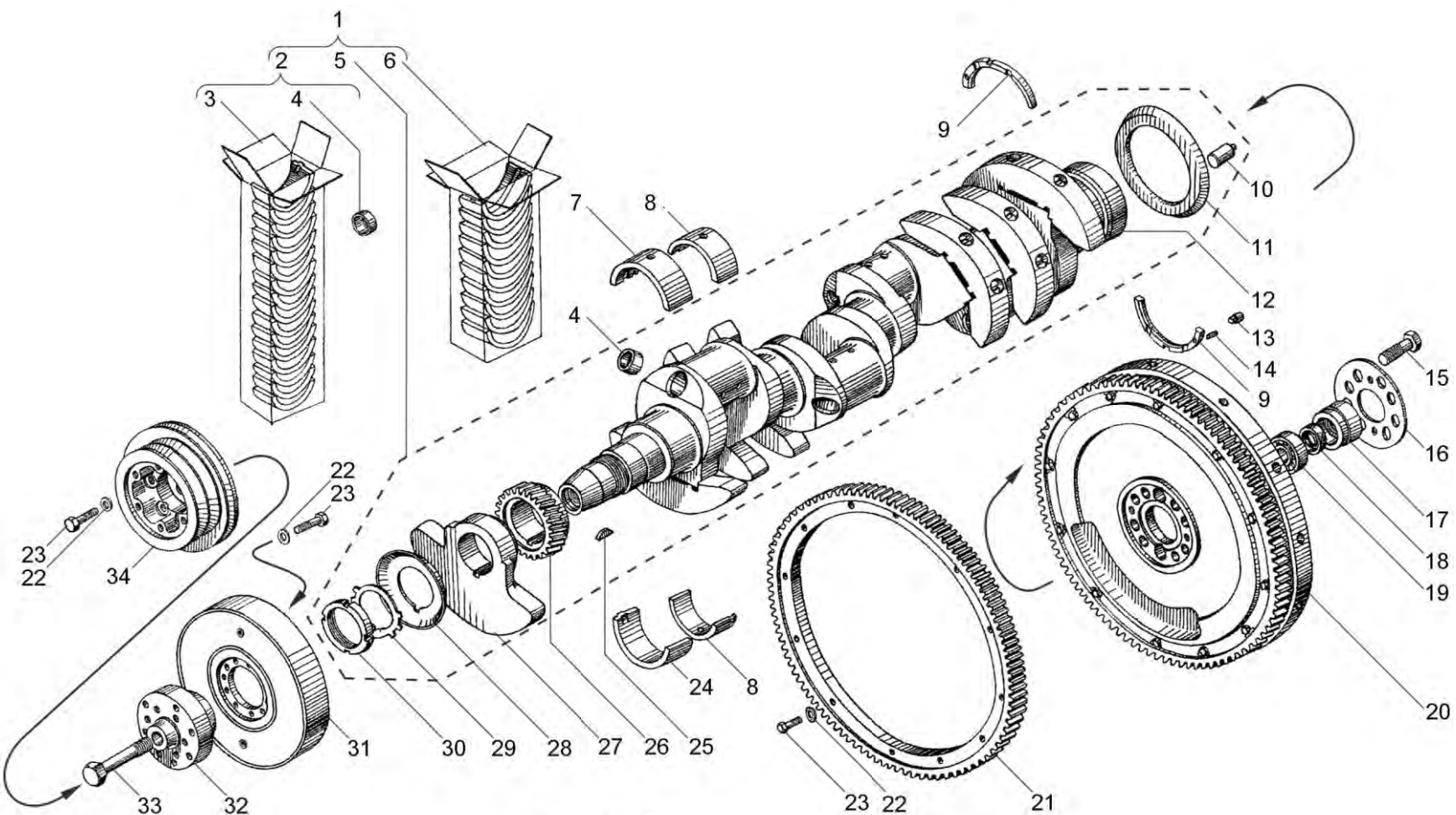


Рисунок 1 Вал коленчатый и маховик



Таблица 1 Клапаны и толкатели

Позиция	Обозначение	Наименование	Description	Количество
1	236-1007247-Б	Втулка оси толкателей задняя	Tappets pin bushing, rear	1
2	236-1007236	Ось толкателей крайняя с пробкой	Tappets pin with tube, end	2
3	236-1007186	Втулка толкателя	Tappet bushing	32
4	236-1007246-А	Втулка оси толкателей промежуточная	Tappets pin bushing, intermediate	3
5	236-1007242	Ось толкателей средняя	Tappets pin, middle	2
6	236-1007248-А	Втулка толкателей распорная	Tappets spacing bushing	4
7	236-1007244-А	Втулка оси толкателей передняя	Tappets pin bushing, front	1
8	7511.1007180	Толкатель в сборе	Tappet, assy	16
9	201-1007194	Ось ролика толкателя коромысла	Roller pin rocker arm pusher	16
10	7511.1007199	Втулка ролика толкателя	Roller tappet bushing	16
11	7511.1007190	Ролик толкателя	Tappet roller	16
12	236-1007176-А2	Штанга толкателя	Tappet rod	16
13	236-1007148-Б	Винт регулировочный коромысла	Rocker adjusting screw	16
14	311516-П2	Гайка М12х1	Nut M12x1	16
15	236-1007146-В2	Коромысло клапана	Valve rocker	16
16	236-1007118-В	Втулка коромысла	Rocker bushing	16
17	236-1007144-В2	Коромысло клапана с втулкой	Valve rocker with bushing	16
18	236-1007103-А	Кольцо пружинное упорное	Spring ring resistant	16
19	312392-П2	Шайба	Washer	16
20	236-1007024-В	Тарелка пружин клапана	Valve springs retainer	16
21	236-1007015-В4	Клапан выпускной	Exhaust valve	8
21	236-1007015-В5	Клапан выпускной	Exhaust valve	8

Действительно: Все

7511-30-100700-100

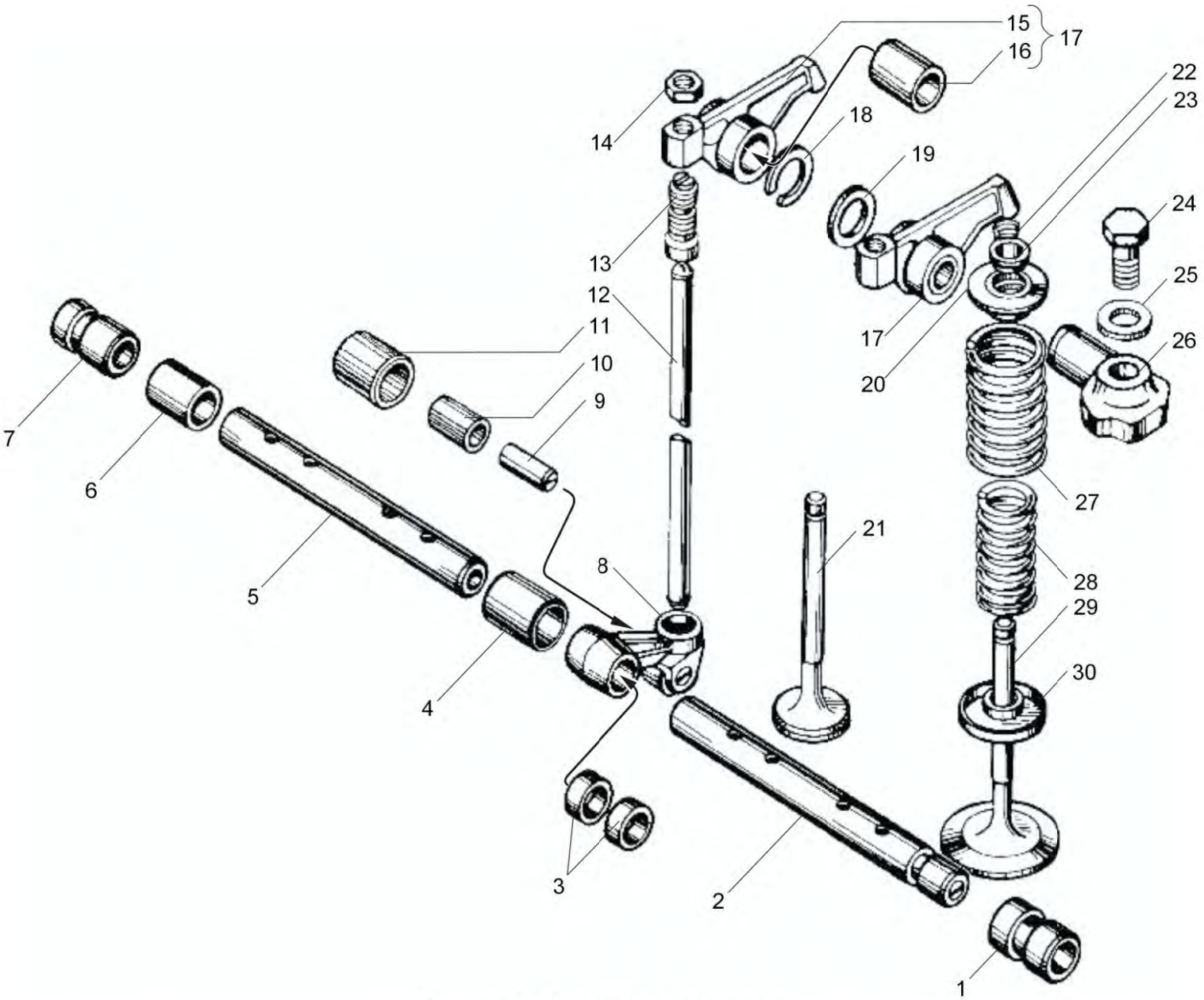


Рисунок 1 Клапаны и толкатели



Таблица 1 Клапаны и толкатели (Продолжение)

Позиция	Обозначение	Наименование	Description	Количество
21	236-1007015-В6	Клапан выпускной	Exhaust valve	8
22	236-1007028-А	Сухарь клапана	Valve split key	32
23	236-1007026-Б	Втулка тарелки пружин клапана	Valve springs retainer bushing	16
24	310211-П2	Болт М16-6gx59	Bolt M16-6gx59	16
25	312399-П2	Шайба	Washer	16
26	236-1007091-Б2	Ось коромысла в сборе	Rocker axel, assy	16
27	7511.1007020	Пружина клапана наружная	Valve spring, outer	16
28	236-1007021-А	Пружина клапана внутренняя	Valve spring, inner	16
29	236-1007010-В	Клапан впускной	Intake valve	8
29	236-1007010-В2	Клапан впускной	Intake valve	8
30	7511.1007025	Шайба пружин клапана	Valve springs washer	16

Действительно: Все

7511-30-1007000-100

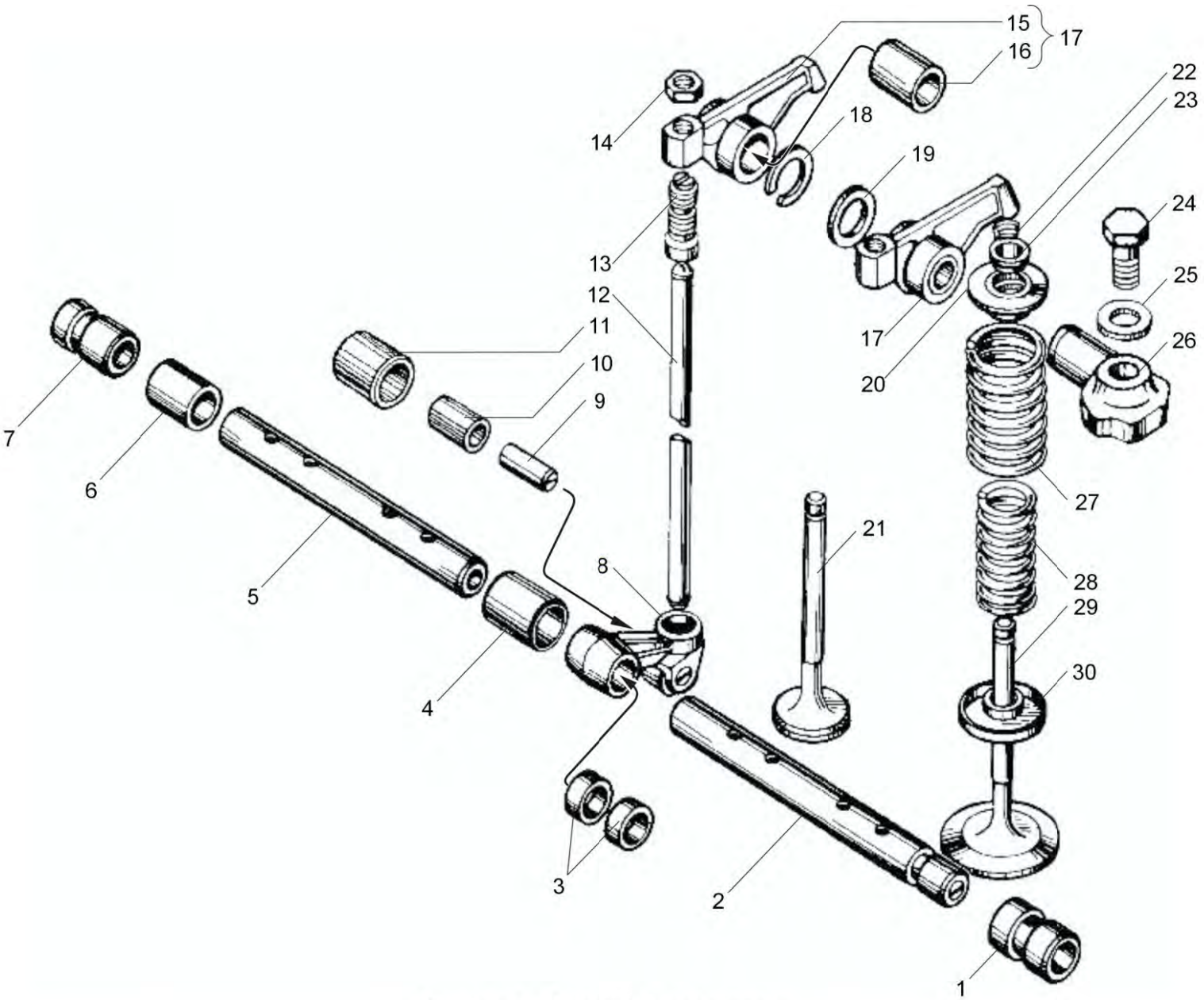


Рисунок 1 Клапаны и толкатели



7511.3902020 КДС

Вал распределительный

Таблица 1 Вал распределительный

Позиция	Обозначение	Наименование	Description	Количество
1	7511.1006015	Вал распределительный	Camshaft	1
2	45 9824 6266	Шпонка 6x9	Key 6x9	1
3	7511.1006200-02	Шестерня распределительного вала в сборе	Camshaft gear, assy	1
4	45 9378 6163	Болт М10-6gx25	Bolt М10-6gx25	6
5	7511.1006214-10	Шестерня распределительного вала	Camshaft gear	1
6	7511.1029116-10	Шестерня ведущая привода топливного насоса	Fuel pump drive driving gear	1
7	311412-П2	Гайка	Nut	1
8	312580-П2	Шайба замковая	Safety washer	1
9	236-1006236-Б	Фланец упорный распределительного вала	Camshaft thrust flange	1
10	7511.1006026	Втулка распределительного вала передняя	Camshaft bushing, front	1
11	236-1006037-А	Втулка распределительного вала	Camshaft bushing	4
12	45 9378 6117	Болт М8-6gx16	Bolt М8-6gx16	2
12	8.9310	Болт шестигранный М8x16-10.9	Hexagonal bolt М8x16-10.9	2

Действительно: Все

7511-30-100600-100

2014-07-14 Страница 1

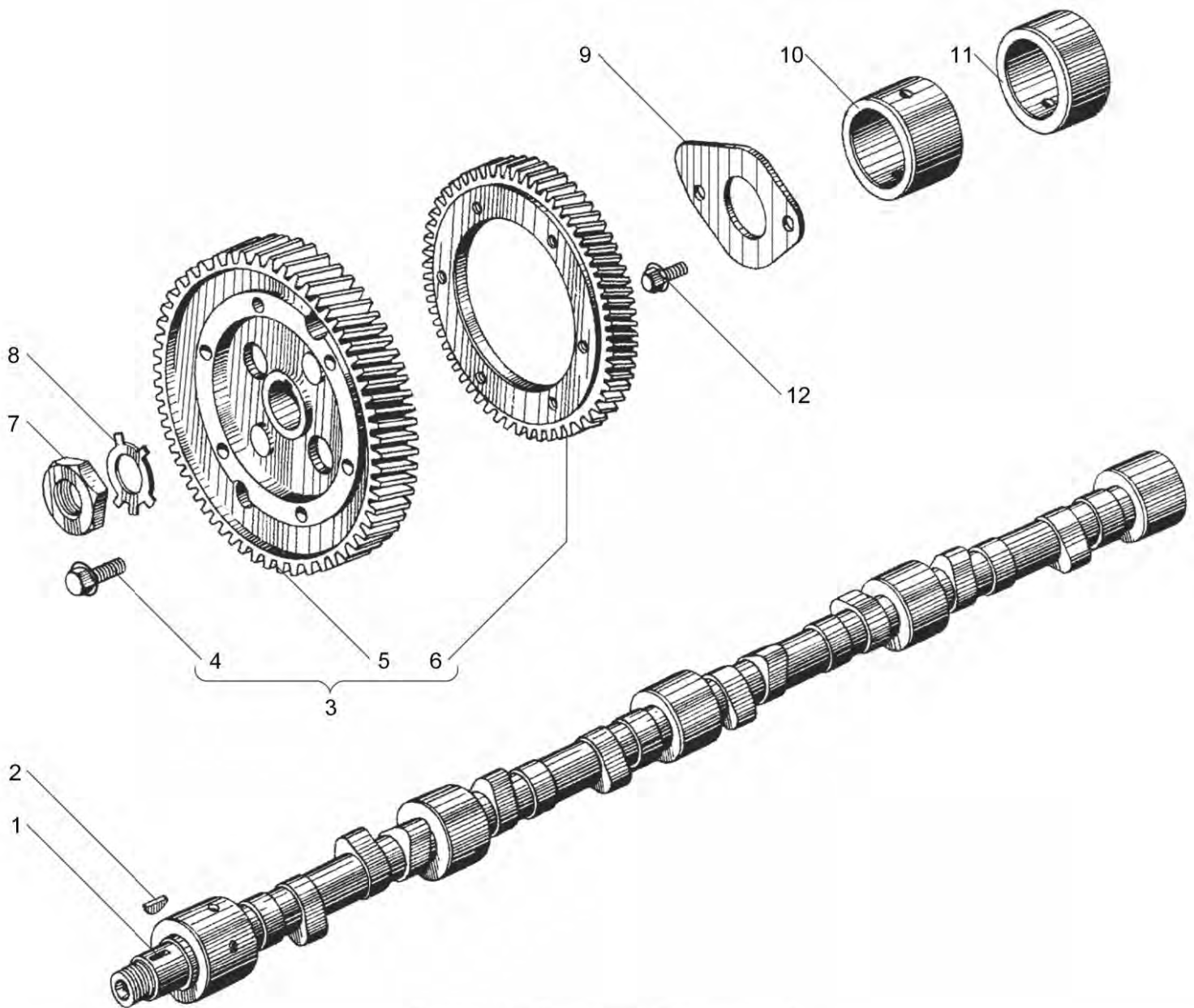


Рисунок 1 Вал распределительный



7511.3902020 КДС

Коллекторы выпускные

Таблица 1 Коллекторы выпускные

Позиция	Обозначение	Наименование	Description	Количество
1	7511.1008043-01	Труба подводящая правая	Feed-pipe, right	1
2	250512-П5	Гайка	Nut	18
3	312361-П2	Шайба	Washer	12
4	200320-П29	Болт	Bolt	4
5	7511.1008058	Прокладка	Gasket	6
6	238Ф-1008482	Патрубок-кронштейн	Branch-pipe bracket	1
7	238НБ-1008088-А	Сильфон	Bellows	2
8	310228-П	Болт	Bolt	18
9	7511.1008042-01	Труба подводящая левая	Feed-pipe, left	1
10	312300-П2	Шайба	Washer	10
11	7511.1008026	Коллектор выпускной левый задний	Rear exhaust manifold, left	1
12	238Ф-1008022	Коллектор выпускной передний	Front exhaust manifold	2
13	240Н-1008504	Болт	Bolt	16
14	240Н-1008510	Втулка	Bushing	16
15	238Ф-1008027	Прокладка	Gasket	8
16	7511.1008025	Коллектор выпускной правый задний	Rear exhaust manifold, right	1

Действительно: Все

7511-30-100800-100

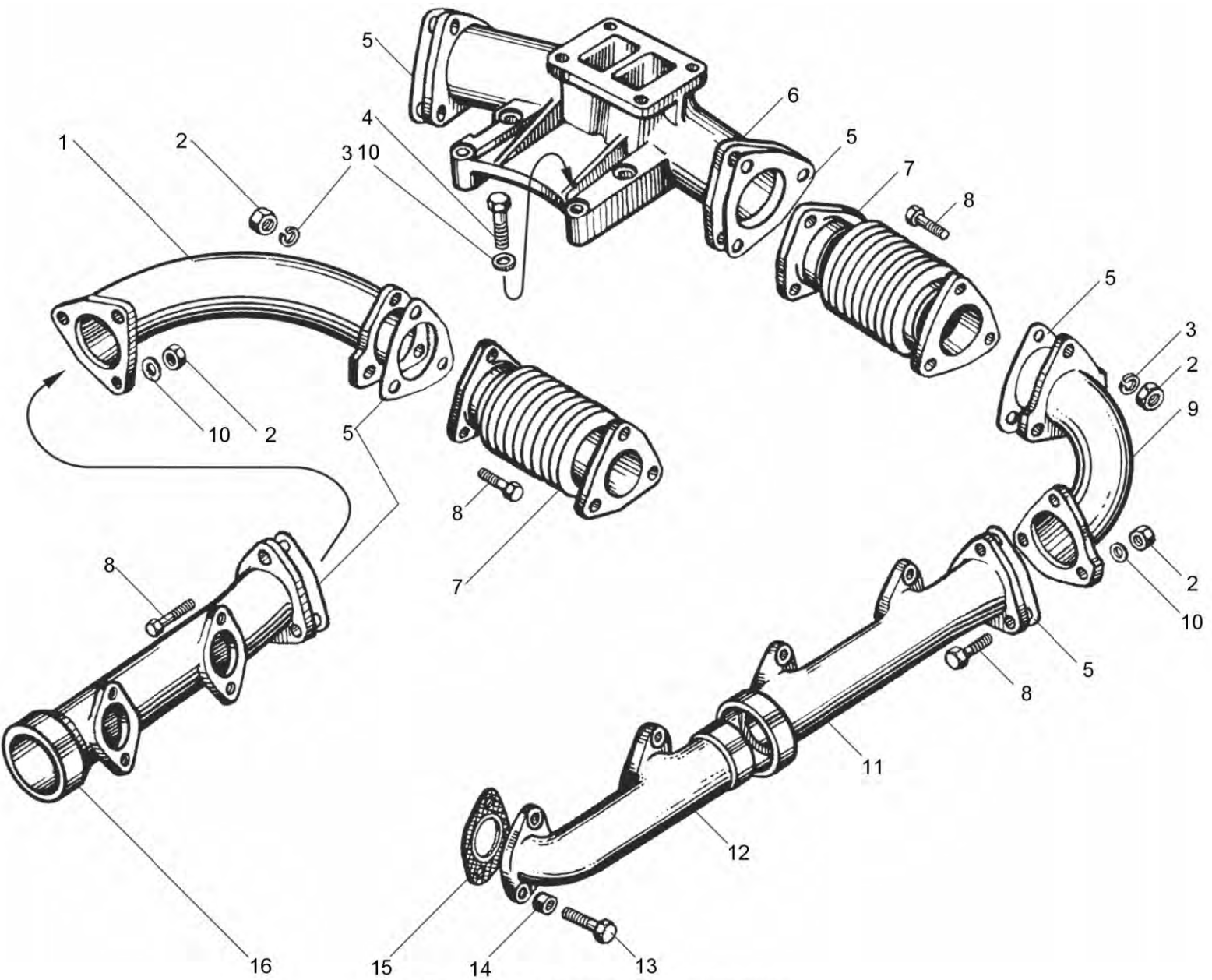


Рисунок 1 Коллекторы выпускные



Таблица 1 Картер масляный

Позиция	Обозначение	Наименование	Description	Количество
1	201456-П29	Болт	Bolt	36
2	252135-П2	Шайба	Washer	38
3	238-1009040-А	Прокладка картера	Sump gasket	1
4	238Ф-1009010-Б2	Картер масляный с заглушкой в сборе	Oil sump complete with blank plug, assy	1
5	238Ф-1009012-Б2	Картер масляный в сборе	Oil sump, assy	1
6	236-1014272	Прокладка	Gasket	2*
7	238Н-1002402	Заглушка	Blank plug	1
8	201454-П29	Болт	Bolt	2
9	201-1009042-Б	Прокладка пробки	Plug gasket	1
10	316180-П2	Пробка	Plug	1
*		Наибольшее количество	The maximal quantity	
**		Устанавливается на двигателях:	The sump is installed on the engines:	
		· ЯМЗ-7511.10-01, -06, -10, -35, -36, -41, -43, -50	ЯМЗ-7511.10-01, -06, -10, -35, -36, -41, -43, -50	
		· ЯМЗ-7513.10-03	ЯМЗ-7513.10-03	
		· ЯМЗ-7514.10, -01, -03	ЯМЗ-7514.10, -01, -03	

Действительно: Все

7511-30-100900-100

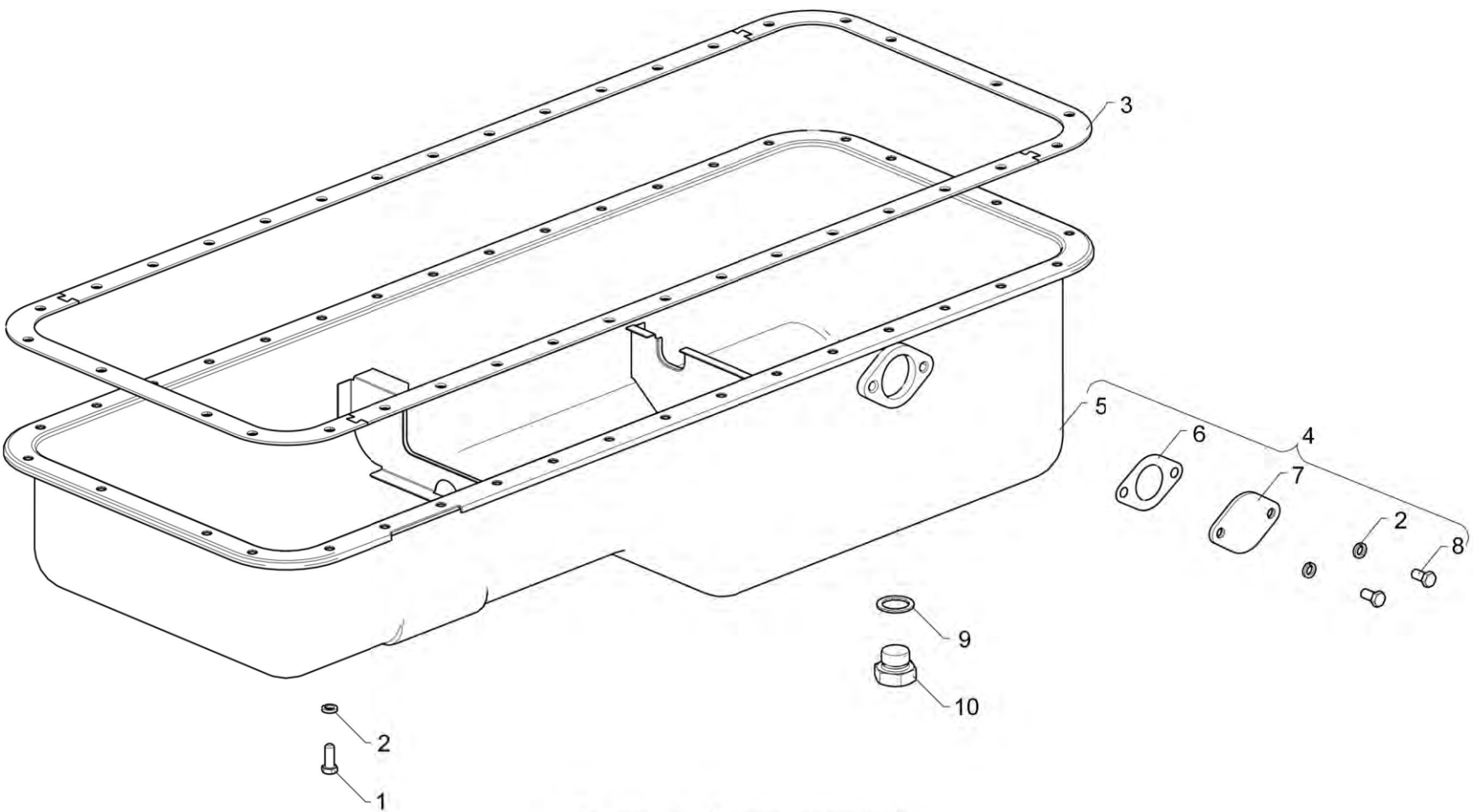


Рисунок 1 Картер масляный



Таблица 1 Картер масляный

Позиция	Обозначение	Наименование	Description	Количество
1	312326-П34	Шайба	Washer	1
2	236-1009059-Г	Трубка указателя	Dipstick pipe	1
3	236-1009050-Б	Указатель уровня масла	Oil level dipstick	1
4	238-1009040-А	Прокладка картера	Sump gasket	1
5	238Н-1009010-А2	Картер масляный в сборе	Oil sump, assy	1
6	252135-П2	Шайба	Washer	36
7	201456-П29	Болт	Bolt	36
8	201-1009042-Б	Прокладка пробки	Plug gasket	1
9	316180-П2	Пробка	Plug	1
*		Устанавливается на двигателях:	The sump is installed on the engines:	
		· ЯМЗ-7511.10-34, -48	ЯМЗ-7511.10-34, -48	
		· ЯМЗ-7512.10-04	ЯМЗ-7512.10-04	
		· ЯМЗ-7513.10-04, -05	ЯМЗ-7513.10-04, -05	

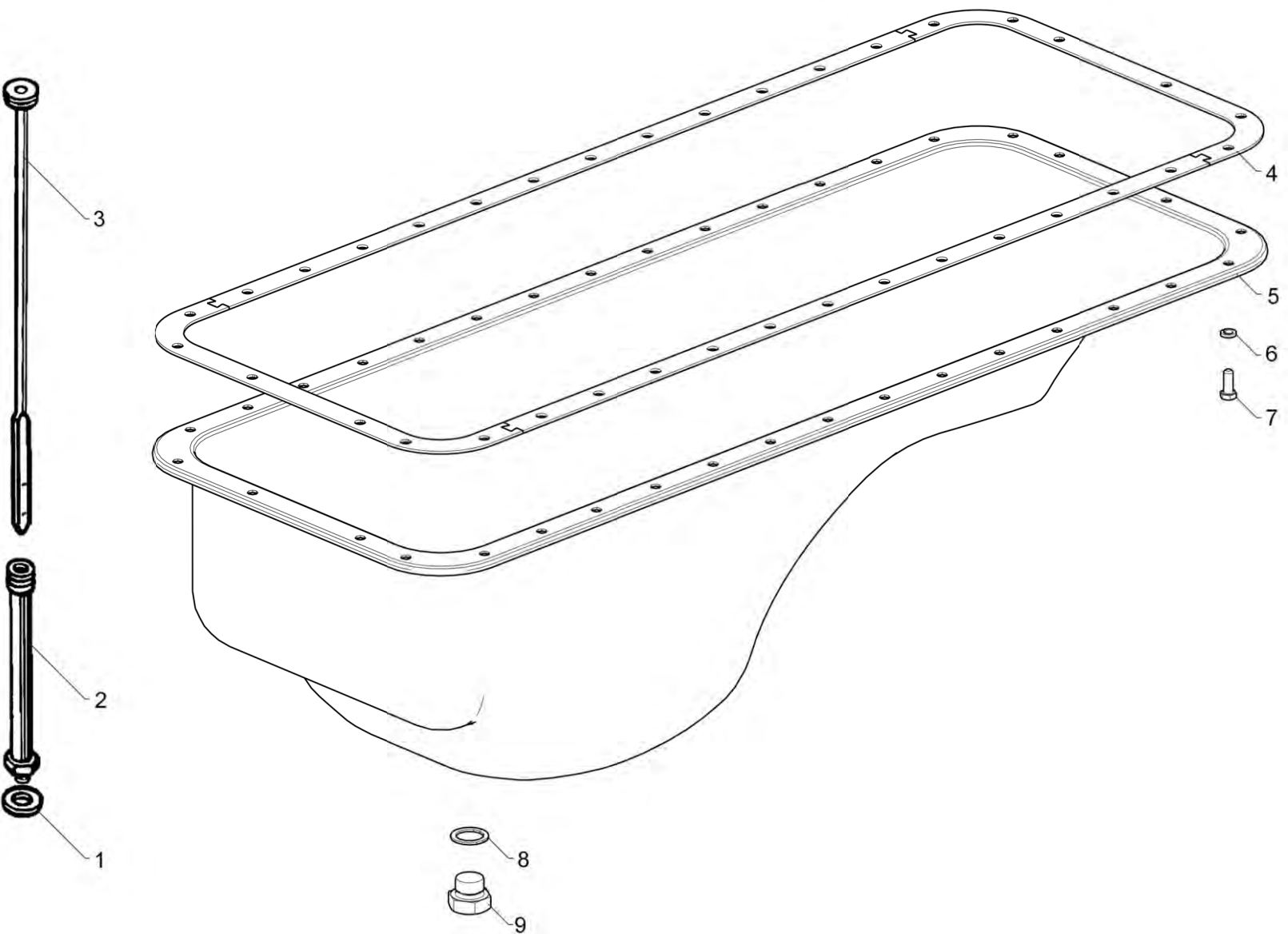


Рисунок 1 Картер масляный



Таблица 1 Система охлаждения поршней маслом

Позиция	Обозначение	Наименование	Description	Количество
1	238Н-1011425-В	Труба системы охлаждения поршней правая с пробкой и угольником в сборе	Pipe right with plug and elbow, assy	1
2	316135-П2	Пробка	Plug	1
3	238Н-1011426-В	Труба правая	Pipe, right	1
4	314537-П	Угольник	Elbow	2
5	204-1011371	Прокладка	Gasket	2
6	238Н-1011432-ГМ	Втулка упорная боковая	Thrust bushing, side	2
7	312482-П34	Шайба	Washer	2
8	200458-П29	Болт	Bolt	2
9	238-1011520-Б	Труба перепускная	By-pass pipe	1
10	238Н-1011427-В	Труба системы охлаждения поршней левая с угольником в сборе	Pipe left with elbow, assy	1
11	238Н-1011428	Труба левая	Pipe, left	1
12	7511.1011445	Форсунка охлаждения поршней в сборе	Pistons oil cooling injector, assy	8
13	7511.1011440	Втулка с кольцом в сборе	Bushing with ring, assy	1
14	240-1005586-01	Кольцо уплотнительное	Sealing ring	1
15	7511.1011442	Втулка	Bushing	1
16	201454-П29	Болт	Bolt	8
17	252135-П2	Шайба	Washer	8

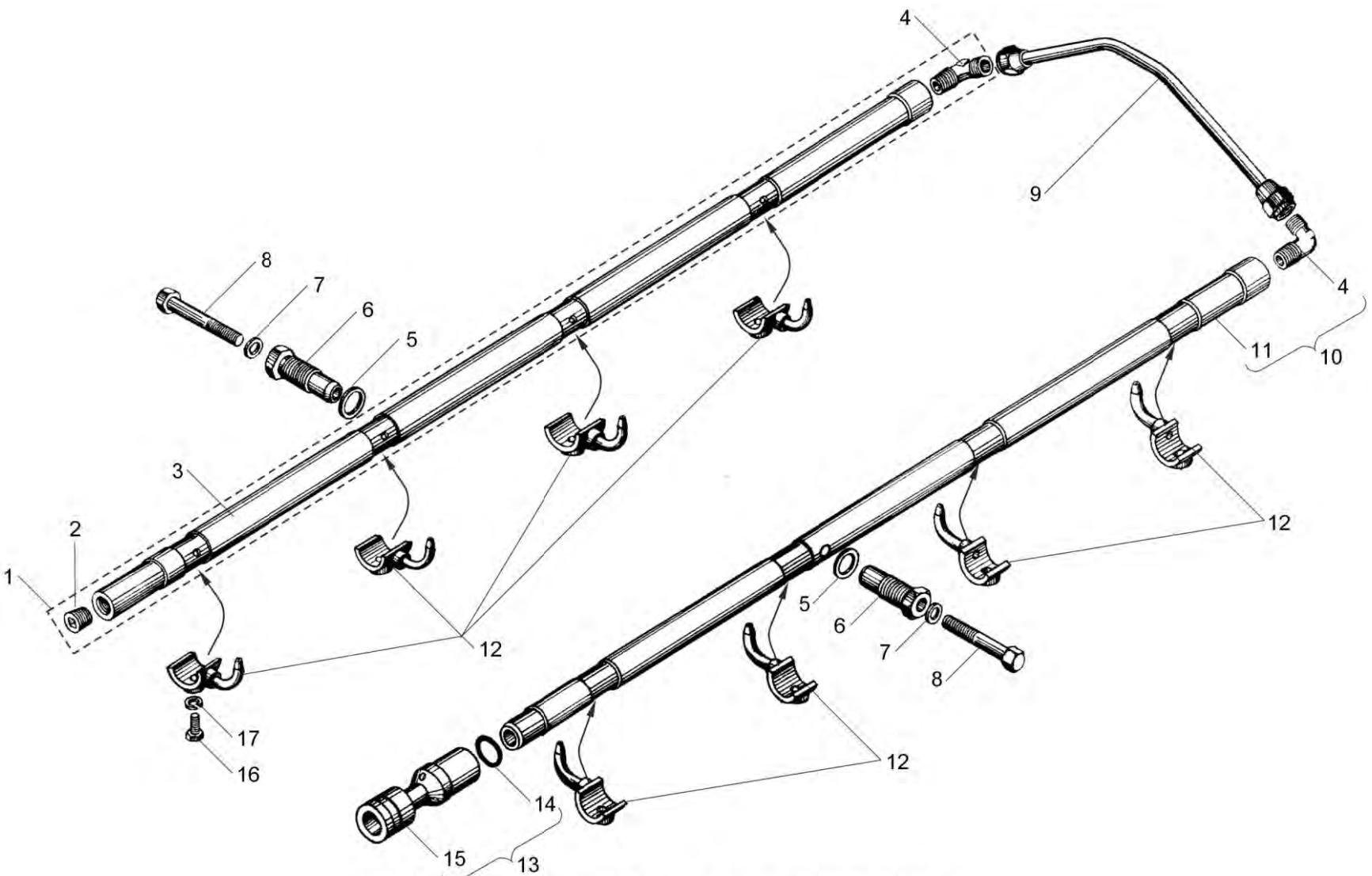


Рисунок 1 Система охлаждения поршней маслом



7511.3902020 КДС

Насос масляный

Таблица 1 Насос масляный

Позиция	Обозначение	Наименование	Description	Количество
1	7511.1011014-01	Насос масляный в сборе	Oil pump, assy	1
2	238Б-1011230	Шестерня привода насоса ведомая	Pump drive gear, driven	1
3	236-1011217-В2	Фланец упорный	Thrust flange	1
4	236-1011202-А	Шестерня привода насоса промежуточная	Pump drive gear, Intermediate	1
5	236-1011208-В	Ось шестерни промежуточной	Intermediate gear axle	1
6	7511.1011015-10	Корпус насоса в сборе	Pump housing, assy	1
7	252137-П2	Шайба 12ОТ	Washer 12ОТ	2
8	310156-П2	Болт М12х54	Bolt M12x54	2
9	45 9824 6257	Шпонка 3х6.5	Key 3x6.5	1
10	7511.1011040	Шестерня подачи масла ведущая	Driving oil supply gear	1
11	7511.1011030	Шестерня подачи масла ведомая	Driven oil supply gear	1
12	238Б-1011019-Б	Крышка насоса масляного со втулками в сборе	Oil pump cover with bushings, assy	1
13	252135-П2	Шайба 8Т	Washer 8Т	8
14	201464-П29	Болт М8х40	Bolt M8x40	2
15	8.9094	Болт М8-6gх40	Bolt M8-6gх40	2
16	236-1011358-А	Прокладка фланца отводящих трубок	Gasket of outlet pipes flange	4
17	238Б-1011350-Б	Труба отводящая насоса в сборе	Pump outlet pipe, assy	1
18	236-1011296	Прокладка фланца всасывающей трубы	Suction pipe flange gasket	3
19	310254-П2	Болт М10х115	Bolt M10x115	2
20	312647-П2	Шайба 10 ОТ	Washer 10 ОТ	2

Действительно: Все

7511-30-101100-200

2014-07-14 Страница 1

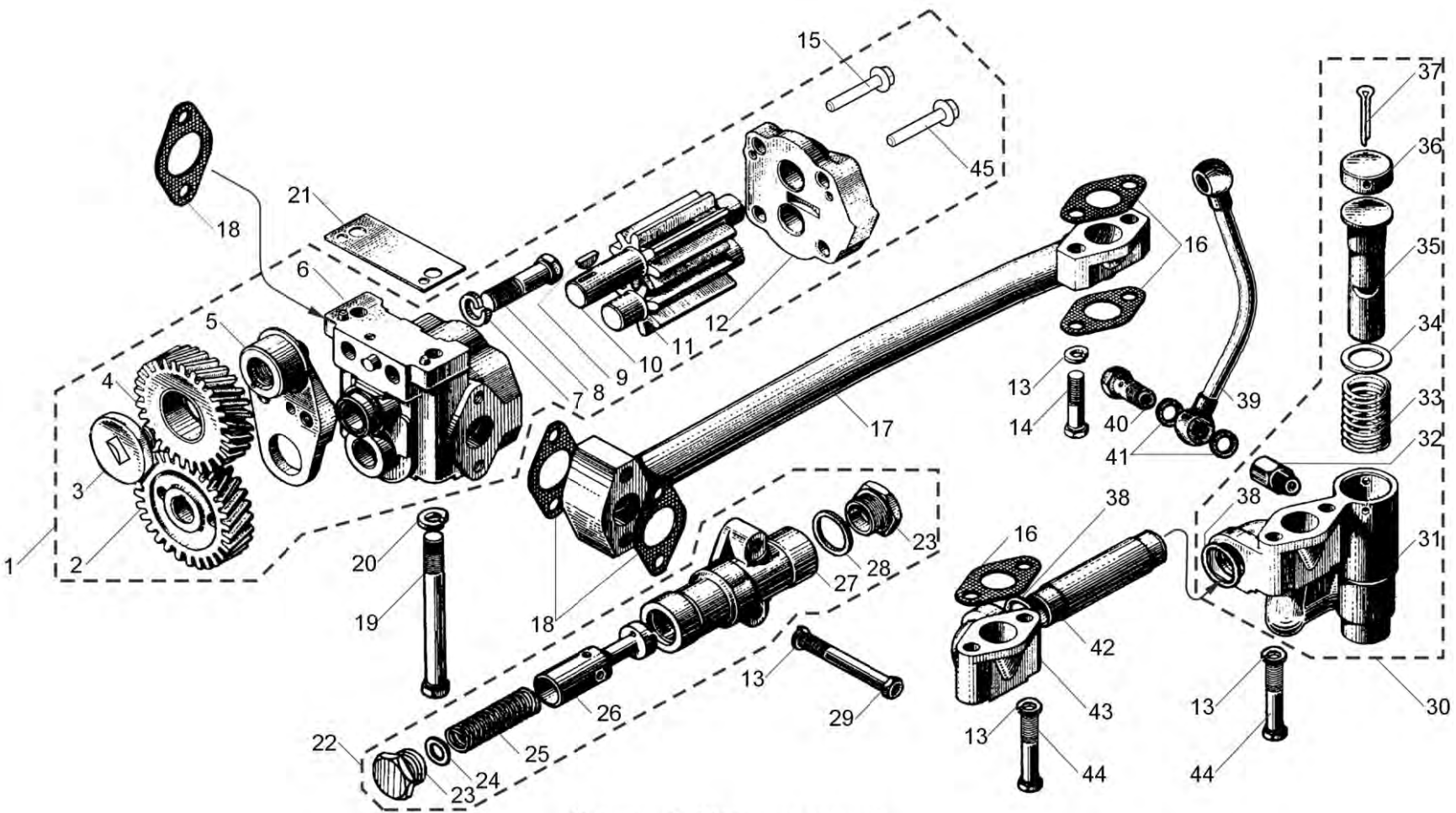


Рисунок 1 Насос масляный



Таблица 1 Насос масляный (Продолжение)

Позиция	Обозначение	Наименование	Description	Количество
21	236-1011380	Прокладка регулировочная	Adjusting gasket	2
22	238Б-1011048	Клапан редукционный в сборе	Reducing valve, assy	1
23	236-1012067	Пробка клапана	Valve plug	2
24	312347-П29	Шайба	Washer	3
25	238Б-1011058	Пружина редукционного клапана	Spring of reducing valve	1
26	238Б-1011054	Клапан	Valve	1
27	238Б-1011050	Корпус клапана	Valve housing	1
28	238Б-1011066	Прокладка пробки клапана	Gasket	1
29	200274-П29	Болт М8х1.25х75	Bolt M8x1.25x75	2
30	238Б-1011056	Клапан дифференциальный в сборе	Differential valve, assy	1
31	238Б-1011060	Корпус клапана	Valve housing	1
32	314681-П29	Штуцер К ¼ М14х1.5	Pipe union K ¼ M14x1.5	1
33	240-1011057	Пружина редукционного клапана	Spring of reducing valve	1
34	312668-П	Шайба 21	Washer 21	3
35	240-1011055	Клапан	Valve	1
36	236-1011073	Колпачок клапана	Valve cap	1
37	258071-П29	Шплинт 5х45	Cotter pin 5x45	1
38	240-1005586-01	Кольцо уплотнительное дифференциального клапана	Sealing ring of differential valve	2
39	238Б-1011098	Труба соединительная дифференциального клапана в сборе	Connecting pipe of differential valve, assy	1
40	310096-П29	Болт крепления трубок М14х1	Bolt M14x1	2
41	312326-П34	Шайба 14	Washer 14	4

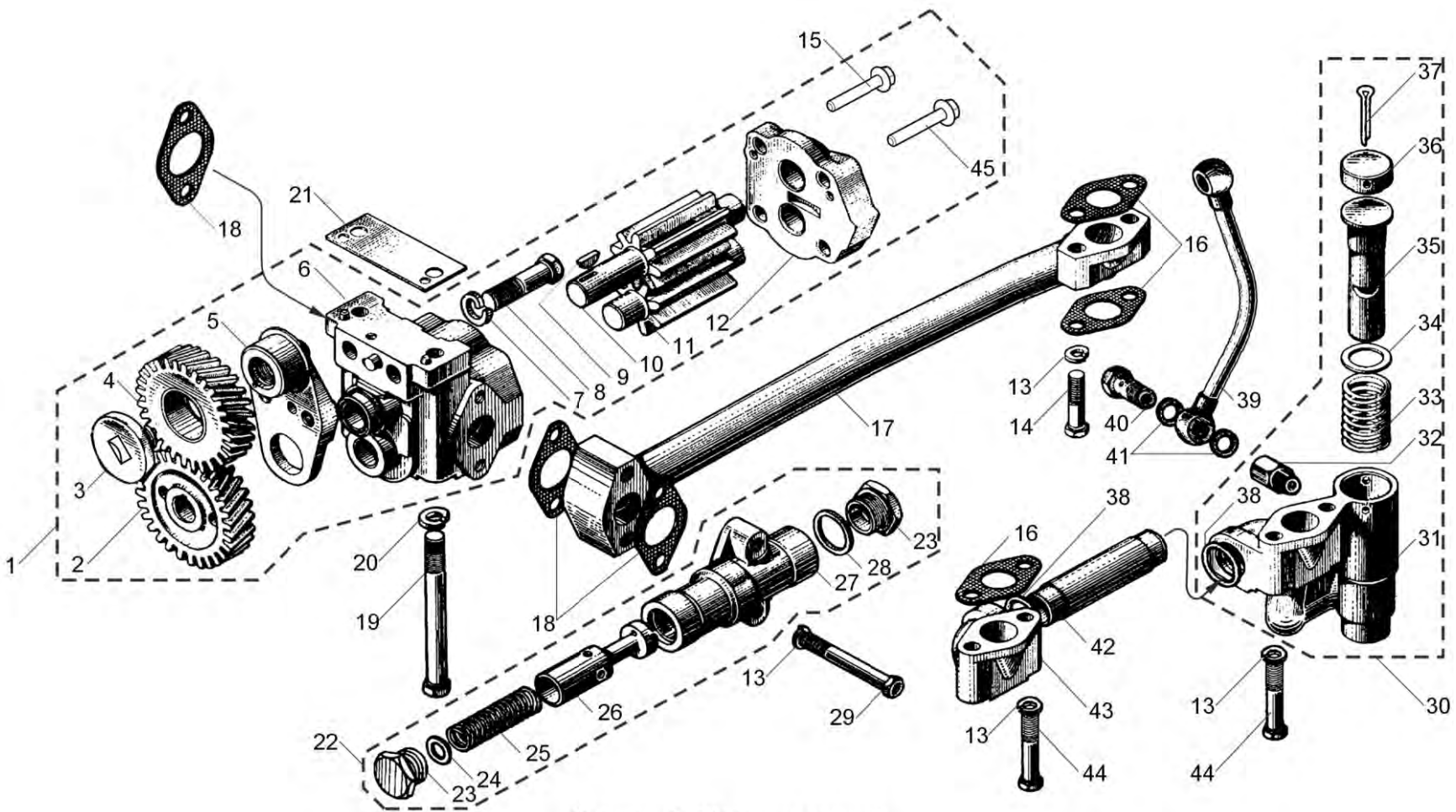


Рисунок 1 Насос масляный



Таблица 1 Насос масляный (Продолжение)

Позиция	Обозначение	Наименование	Description	Количество
42	238Б-1011065	Труба отводящая	Outlet pipe	1
43	238Б-1011067	Фланец с кольцом	Flange with ring	1
44	200270-П29	Болт М8х1.25х55	Bolt М8х1.25х55	4
45	8.9237	Болт М8-6гх45	Bolt М8-6гх45	2

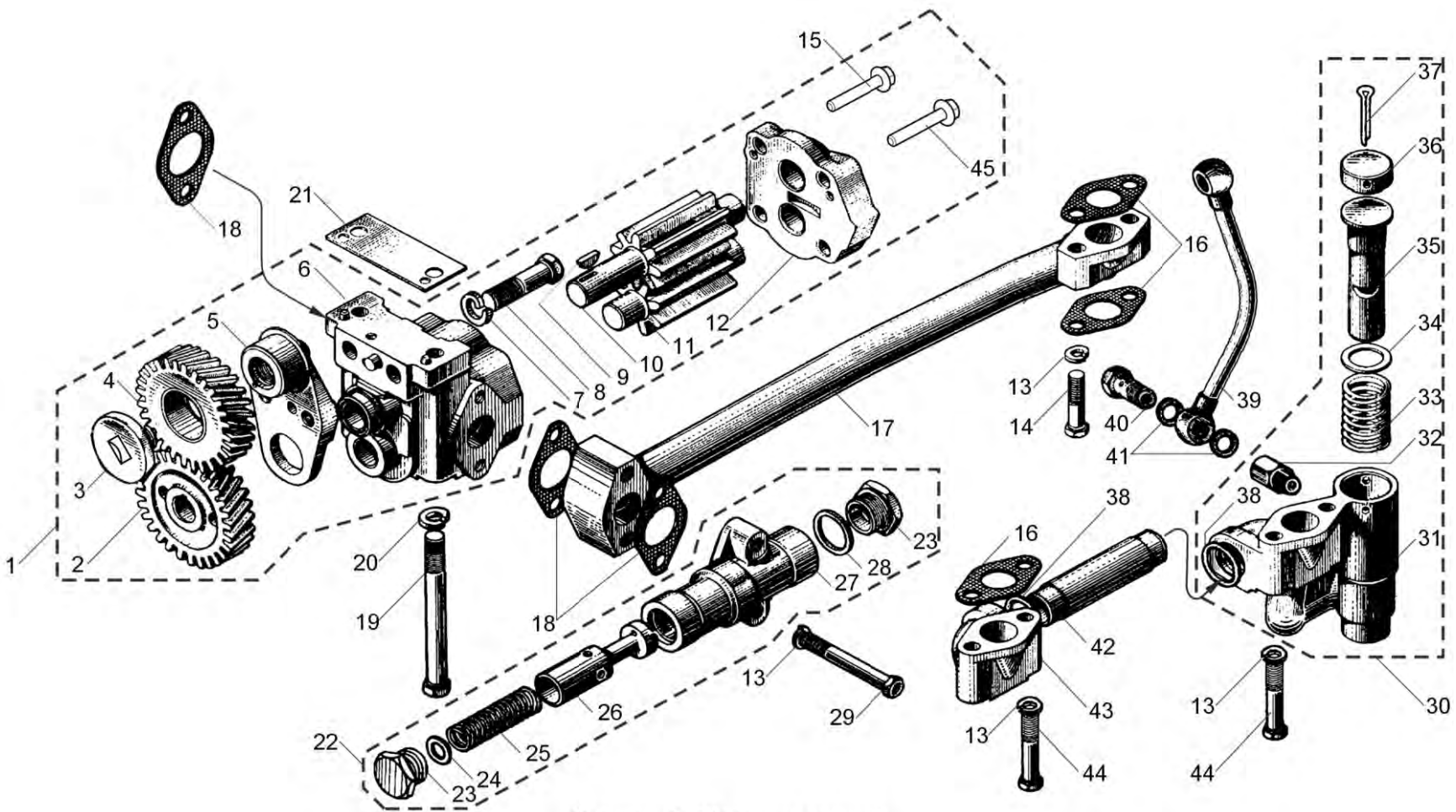


Рисунок 1 Насос масляный

Действительно: Все

7511-30-101100-200



Таблица 1 Труба всасывающая с заборником

Позиция	Обозначение	Наименование	Description	Количество
1	204А-1011318-Б	Крючок крепления сетки маслозаборника	Hook mounting screen intake	1
2	204А-1011310-В	Сетка	Screen	1
3	201473-П29	Болт	Bolt	2
4	252005-П29	Шайба	Washer	2
5	238Ф-1011300-А	Чашка заборника	Intake cup	1
6	252136-П2	Шайба	Washer	2
7	201495-П2	Болт	Bolt	2
8	236-1011320	Кронштейн	Bracket	1
9	238-1011400-Г2	Труба всасывающая с фланцами	Suction pipe with flange	1
10	252135-П2	Шайба	Washer	2
11	201458-П29	Болт	Bolt	2
12	310248-П2	Болт	Bolt	2
13	258013-П29	Шплинт	Cotter pin	2
14	236-1011322	Скоба	Clamp	1
15	250975-П2	Гайка	Nut	2
*		На двигателях ЯМЗ-7511.10-29; ЯМЗ-7512.10-05	On engines ЯМЗ-7511.10-29; ЯМЗ-7512.10-05	

Действительно: Все

7511-30-1011100-300

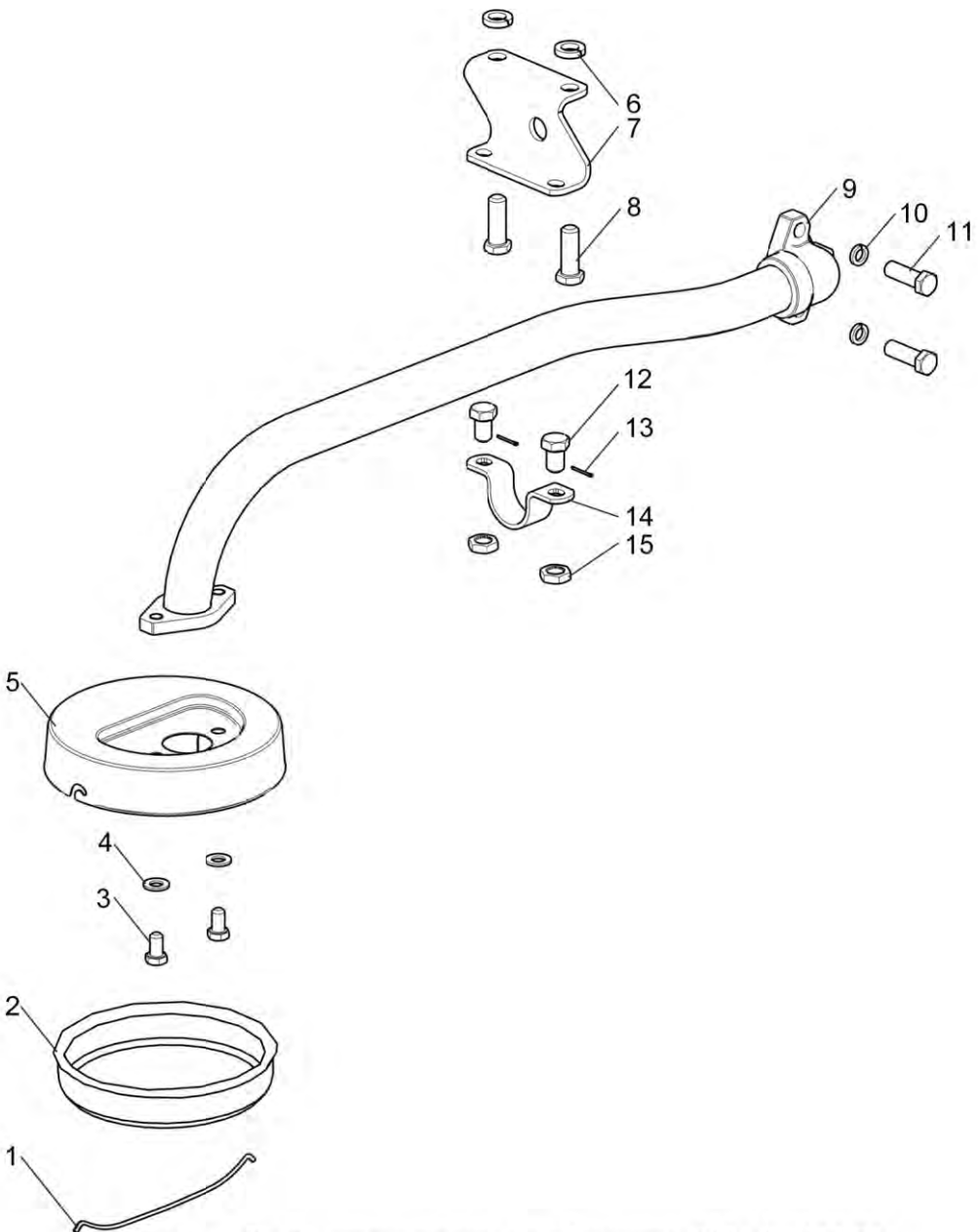


Рисунок 1 Труба всасывающая с заборником 238-1011398-B2



Таблица 1 Труба всасывающая с заборником

Позиция	Обозначение	Наименование	Description	Количество
1	204А-1011318-Б	Крючок крепления сетки маслозаборника	Hook mounting screen intake	1
2	204А-1011310-В	Сетка	Screen	1
3	201473-П29	Болт	Bolt	2
4	252005-П29	Шайба	Washer	2
5	238Ф-1011300-А	Чашка заборника	Intake cup	1
6	238В-1011400-Г	Труба всасывающая с фланцами	Suction pipe with flange	1
7	252135-П2	Шайба	Washer	2
8	201458-П29	Болт	Bolt	2
*		На двигателях ЯМЗ-7511.10-34, -48; ЯМЗ-7512.10-04; ЯМЗ-7513.10-04, -05	On engines ЯМЗ-7511.10-34, -48; ЯМЗ-7512.10-04; ЯМЗ-7513.10-04, -05	

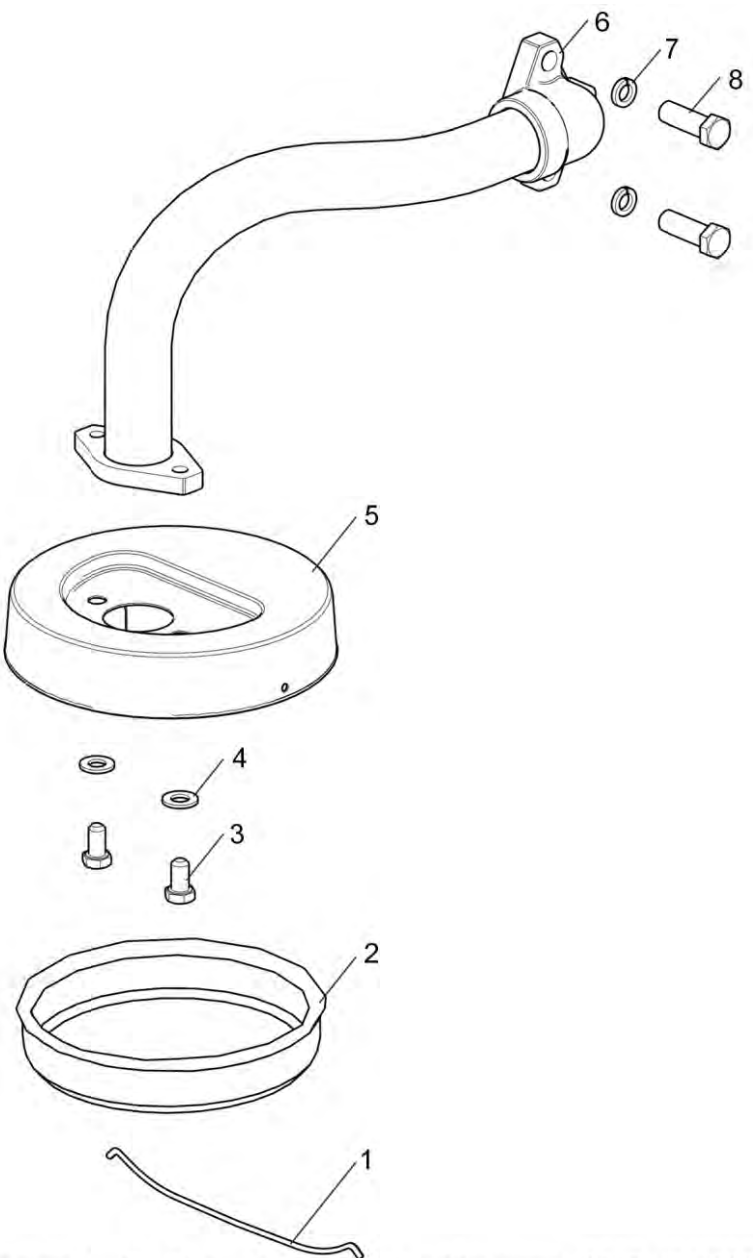


Рисунок 1 Труба всасывающая с заборником 238В-1011398-Б4



Таблица 1 Труба всасывающая с заборником

Позиция	Обозначение	Наименование	Description	Количество
1	204А-1011318-Б	Крючок крепления сетки маслозаборника	Hook mounting screen intake	1
2	204А-1011310-В	Сетка	Screen	1
3	201473-П29	Болт	Bolt	2
4	252005-П29	Шайба	Washer	2
5	238Ф-1011300-А	Чашка заборника	Intake cup	1
6	238Ф-1011400-В2	Труба всасывающая с фланцами	Suction pipe with flange	1
7	252135-П2	Шайба	Washer	2
8	201458-П29	Болт	Bolt	2
*		На двигателях ЯМЗ-7511.10-01, -06, -10, -35, -36, -38, -40, -41, -43, -50; ЯМЗ-7513.10-03; ЯМЗ-7514.10, -01, 03	On engines ЯМЗ-7511.10-01, -06, -10, -35, -36, -38, -40, -41, -43, -50; ЯМЗ-7513.10-03; ЯМЗ-7514.10, -01, 03	

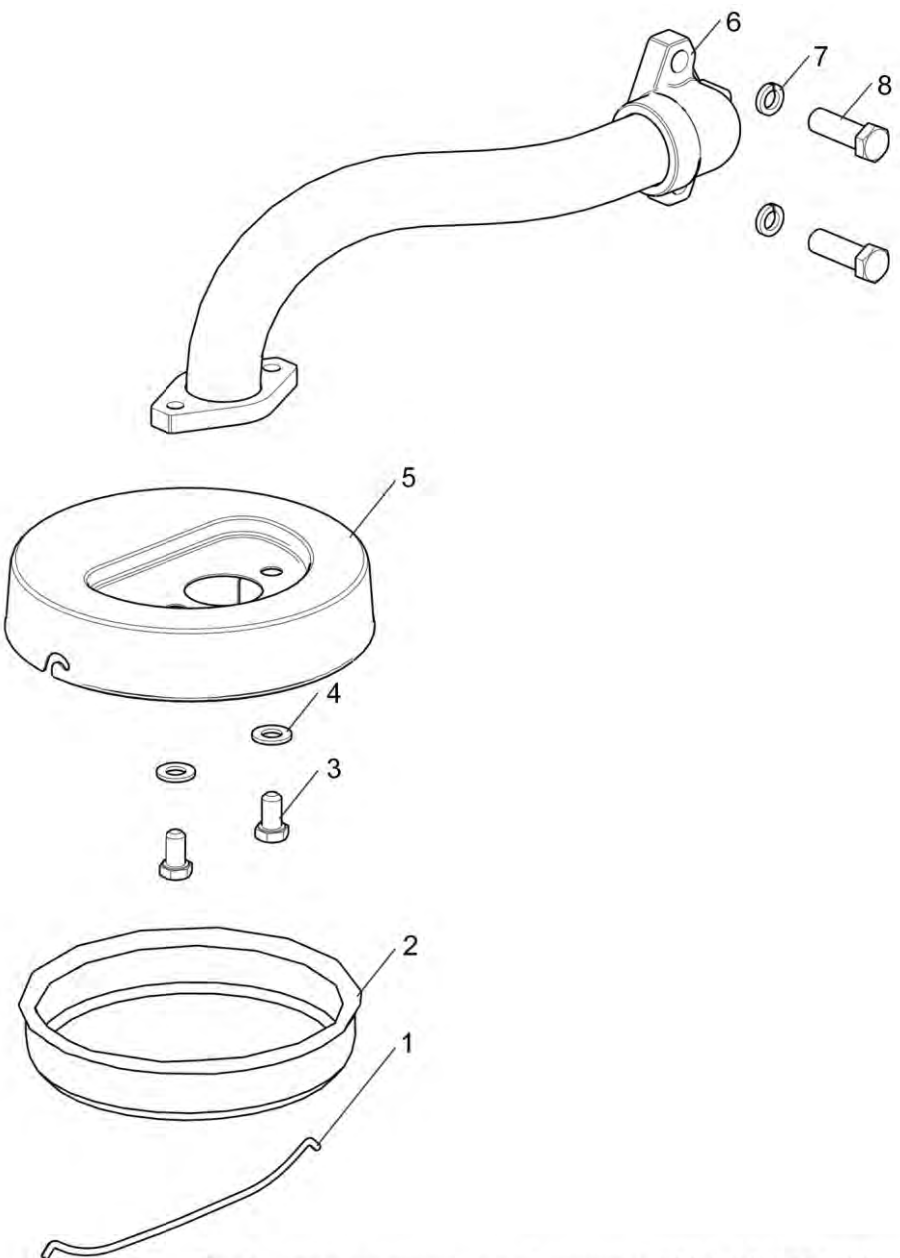


Рисунок 1 Труба всасывающая с заборником 238Ф-1011398-А3



7511.3902020 КДС

Фильтр масляный

Таблица 1 Фильтр масляный

Позиция	Обозначение	Наименование	Description	Количество
-	658.1012010	Фильтр масляный в сборе	Oil filter, assy	1
1	5340.1012075	Фильтр сменный W 11 102 для масла	Removable filter W 11 102 for oil	1
1	ЛДКЯ 387639.004	Фильтр сменный М 5103 для масла	Removable filter M 5103 for oil	1
2	5340.1012127-01	Штуцер	Pipe union	1
3	658.1012020	Корпус масляного фильтра	Oil filter casing	1
4	316611-П29	Ввертыш М14х1.5-6Н	Screw stopper M14x1.5-6H	1
5	313890-П	Заглушка	Blank plug	1
6	240-1017286	Корпус сигнализатора	Warning unit casing	1
7	240-1017291	Пружина сигнализатора	Warning unit spring	1
8	240-1017292	Шток сигнализатора	Warning unit stock	1
9	312347-П29	Шайба	Washer	1
10	236-1012058	Пружина клапана	Valve spring	1
11	206Д-1011066	Прокладка пробки	Plug gasket	1
12	240-1017294-Б	Контакт сигнализатора	Warning unit contact	1
13	312359-П29	Шайба	Washer	2
14	312357-П	Шайба	Washer	2
15	240-1017067-В	Корпус пробки	Plug casing	1
16	240-1017298	Втулка уплотнительная	Bushing	1
17	250610-П29	Гайка М8х1.25-6Н	Nut M8x1.25-6H	1
18	220050-П29	Винт М4х0.7-6gx6	Screw M4x0.7-6gx6	1

Действительно: Все

7511-30-101200-100

2014-07-14 Страница 1

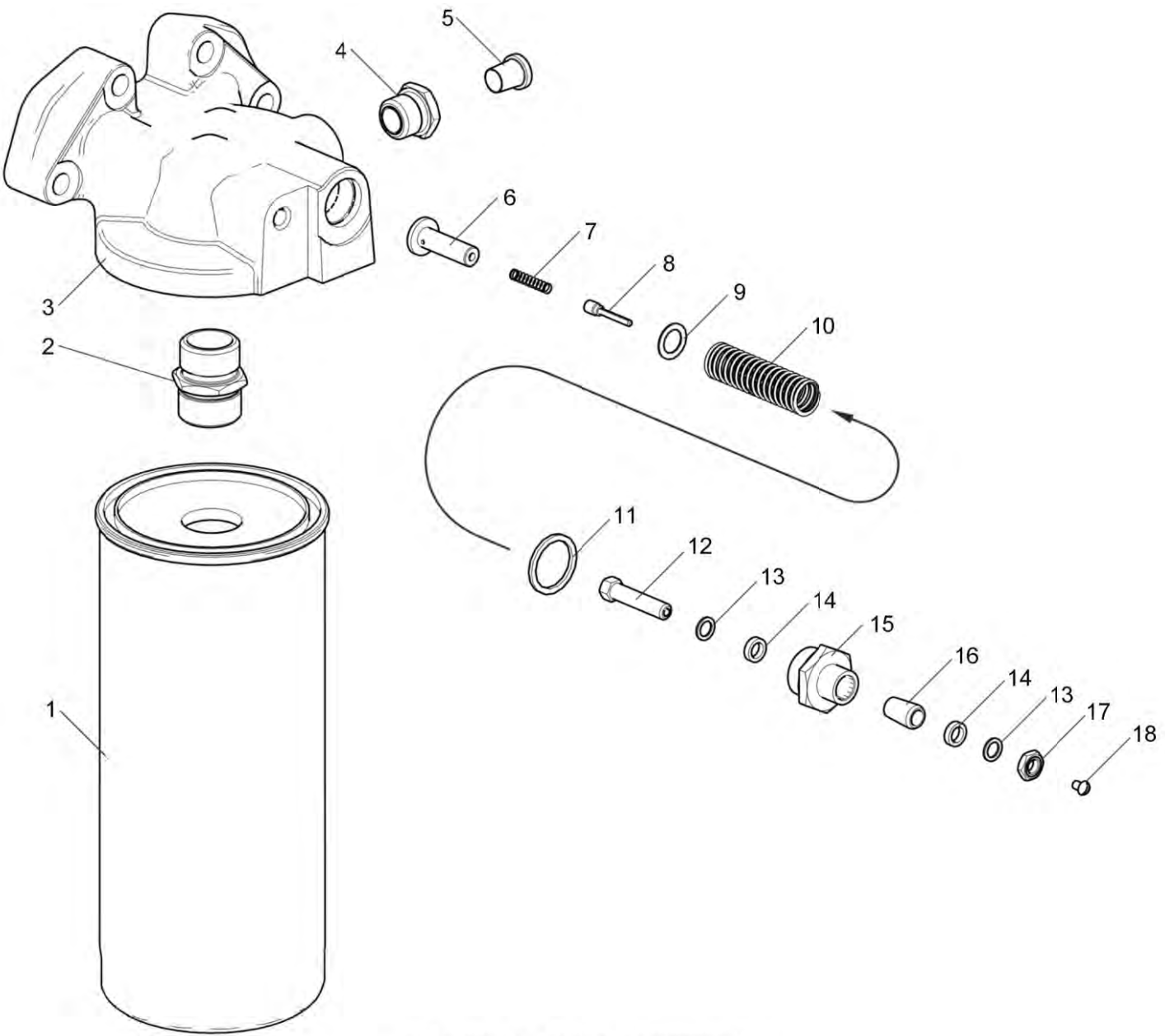


Рисунок 1 Фильтр масляный



7511.3902020 КДС

Теплообменник жидкостно-масляный трубчатый

Таблица 1 Теплообменник жидкостно-масляный трубчатый

Позиция	Обозначение	Наименование	Description	Количество
-	7511.1013600	Теплообменник жидкостно-масляный в сборе	Oil-liquid heat-exchanger, assy	1
-	7511.1013620	Корпус теплообменника в сборе	Heat-exchanger housing, assy	1
1	310423-П29	Шпилька	Stud	3
2	7511.1013725	Кольцо 047-055-46	O-ring 047-055-46	1
3	7511.1013724	Патрубок отводящий	Delivery branch pipe	1
4	8.8388	Хомут червячный АВА 58-75-С7/9-W1	Worm-clip, ABA 58-75-С7/9-W1	4
4	8.8386	Хомут червячный TORRO S50-70/9С7-W1	Worm-clip, TORRO S50-70/9С7-W1	4
5	7601.1013740	Рукав соединительный	Connecting hose	2
6	7511.1013694-01	Крышка теплообменника передняя	Heat-exchanger cover, front	1
7	25 3111 6302	Кольцо 112-120-46-2-5	O-ring 112-120-46-2-5	3
7	7511.1013640	Кольцо 112-120-46-2	O-ring 112-120-46-2	3
8	7511.1013700	Сетка защитная	Safe screen	1
9	7511.1013622	Корпус теплообменника	Heat-exchanger housing	1
10	45 9979 3631	Шпилька	Stud	7
11	8.9471	Болт EN14219-M12x1.25-6gx90	Bolt EN14219-M12x1.25-6gx90	4
12	7511.1013623	Дефлектор	Deflector	1
13	850.1303188	Прокладка	Gasket	1
14	252006-П29	Шайба	Washer	4
15	250513-П29	Гайка	Nut	3
-	7511.1013732-01	Патрубок отводящий с заглушкой	Outlet branch pipe with blank plug	1
16	7511.1013734-01	Патрубок отводящий	Outlet branch pipe	1

Действительно: Все

7511-30-101300-100

2014-07-14 Страница 1

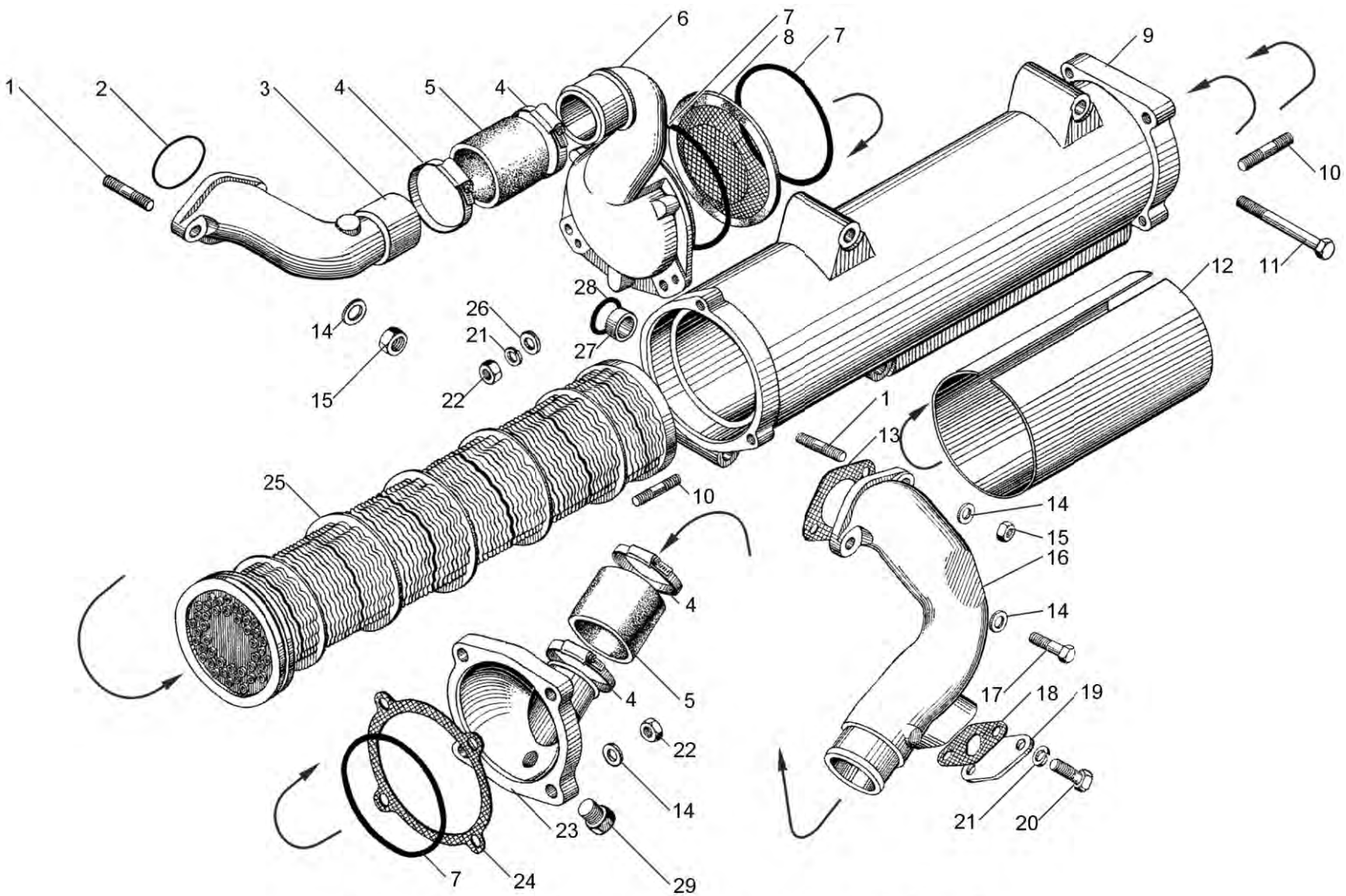


Рисунок 1 Теплообменник жидкостно-масляный трубчатый



Таблица 1 Теплообменник жидкостно-масляный трубчатый (Продолжение)

Позиция	Обозначение	Наименование	Description	Количество
17	201499-П29	Болт	Bolt	1
18	7601.1306075	Прокладка	Gasket	1
19	236-1002404	Заглушка	Blank plug	1
20	201456-П29	Болт	Bolt	2
21	252135-П2	Шайба	Washer	2
22	250510-П29	Гайка	Nut	7
23	7511.1013710-01	Крышка теплообменника задняя	Heat-exchanger cover, rear	1
24	7511.1013712	Прокладка задней крышки	Rear cover gasket	1
25	7511.1013650-02	Элемент теплопередающий	Heat transmitting element	1
26	252005-П29	Шайба	Washer	3
27	236Н-1013630	Втулка уплотнительного кольца	Sealing ring bushing	2
28	25 3111 6144	Кольцо 025-031-36-2-5	O-ring 025-031-36-2-5	2
28	7511.1013638	Кольцо 025-031-36-2	O-ring 025-031-36-2	2
29	316135-П2	Пробка	Plug	1
29	316632-П29	Ввертыш	Screw stopper	1
*		Только для запасных частей теплообменник жидкостно-масляный пластинчатый в сборе 6582.1013600	Only for spare parts Oil-liquid lamellar heat-exchanger, assy 6582.1013600	

Действительно: Все

7511-30-101300-100

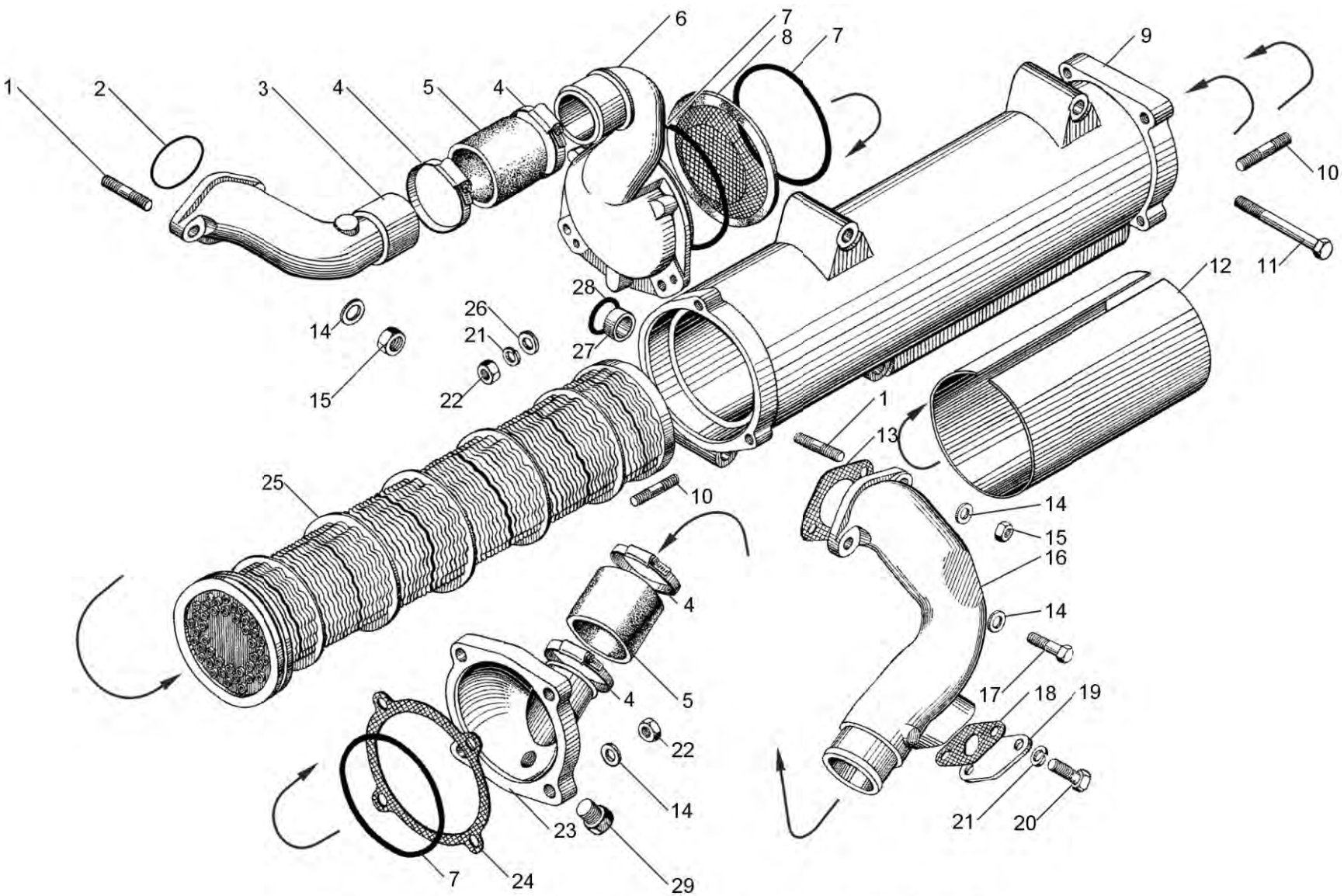


Рисунок 1 Теплообменник жидкостно-масляный трубчатый



7511.3902020 КДС

Вентиляция картера

Таблица 1 Вентиляция картера

Позиция	Обозначение	Наименование	Description	Количество
1	7511.1003265	Крышка головки цилиндра	Cylinder head cover	1
2	840.1303024	Прокладка	Gasket	1
3	201-1114060-A	Крышка в сборе	Cover, assy	1
4	201-1114061-A	Крышка	Cover	1
5	201-1114065-A2	Прокладка	Gasket	1
6	7511.1014094	Сапун с патрубком в сборе	Breather with branch pipe, assy	1
7	201-1114064-A	Цепочка	Chain	1
8	236-1014104	Сапун в сборе	Breather, assy	1
9	240-1014120-A	Кольцо уплотнительное	Sealing ring	1
10	7511.1014146	Патрубок сапуна	Breather branch pipe	1
11	7511.1014262	Экран сапуна	Breather screen	1
12	201499-П29	Болт	Bolt	2

Действительно: Все

7511-30-101400-100

2014-07-14 Страница 1

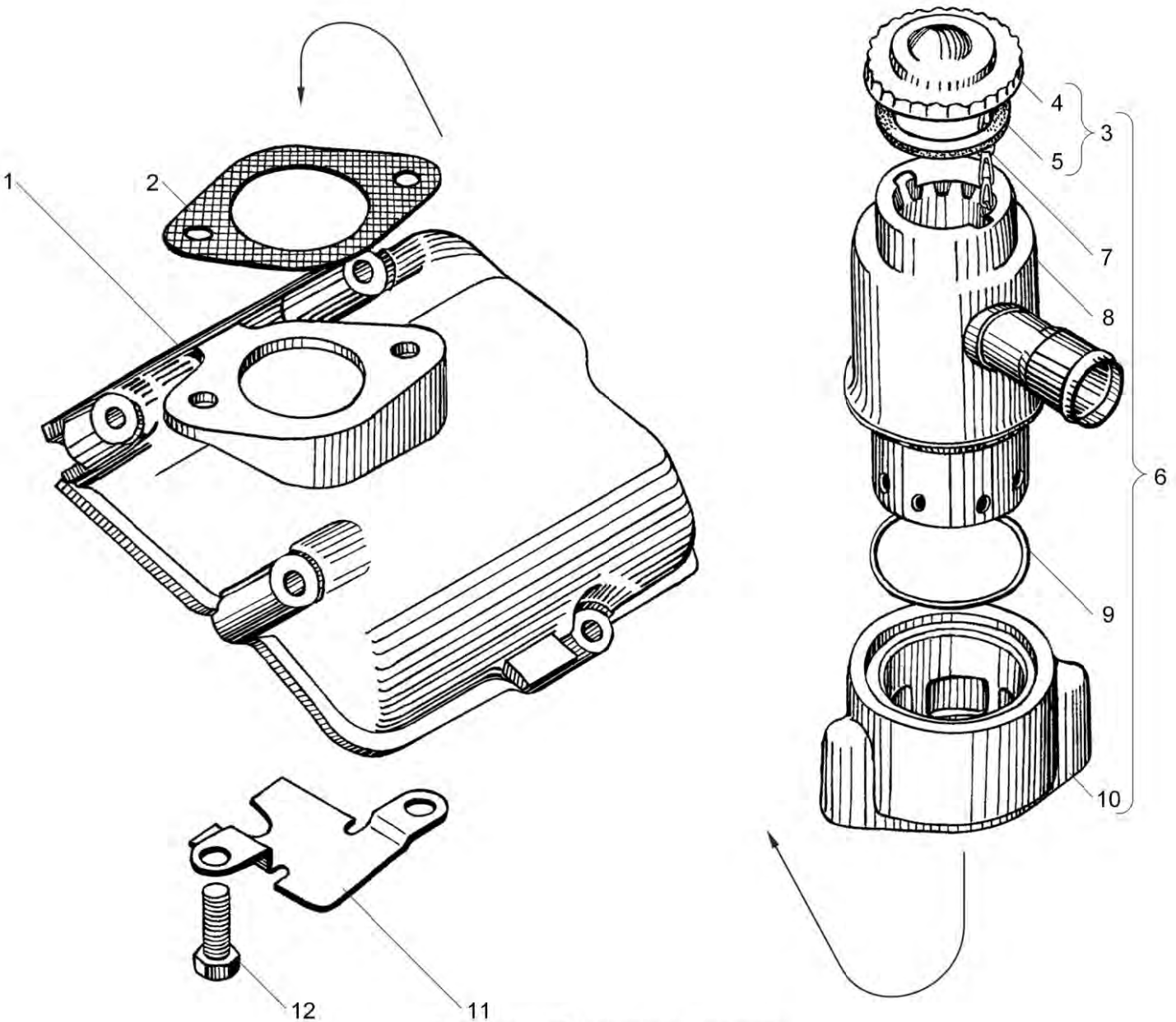


Рисунок 1 Вентиляция картера



Таблица 1 Устройство электрофакельное

Позиция	Обозначение	Наименование	Description	Количество
1	236-1111614	Трубка топливная от ТНВД к клапану	Fuel pipe, from high-pressure fuel injection pump to valve	1
2	45 7376 5001	Клапан электромагнитный 1102.3741	Solenoid valve 1102.3741	1
3	238-1022840	Трубка топливная от клапана к свечам	Fuel pipe from valve to plugs	1
4	1112.3740	Свеча факельная штифтовая	Glow plug	2
5	310122-П29	Болт	Bolt	3
6	312482-П34	Шайба US-M10-NBR	Washer US-M10-NBR	6
7	238Ф-1022815	Кронштейн клапана	Valve bracket	1
8	252134-П2	Шайба	Washer	2
9	201416-П29	Болт	Bolt	2
10	252135-П2	Шайба	Washer	2
11	201452-П29	Болт	Bolt	2

Действительно: Все

7511-30-102200-100

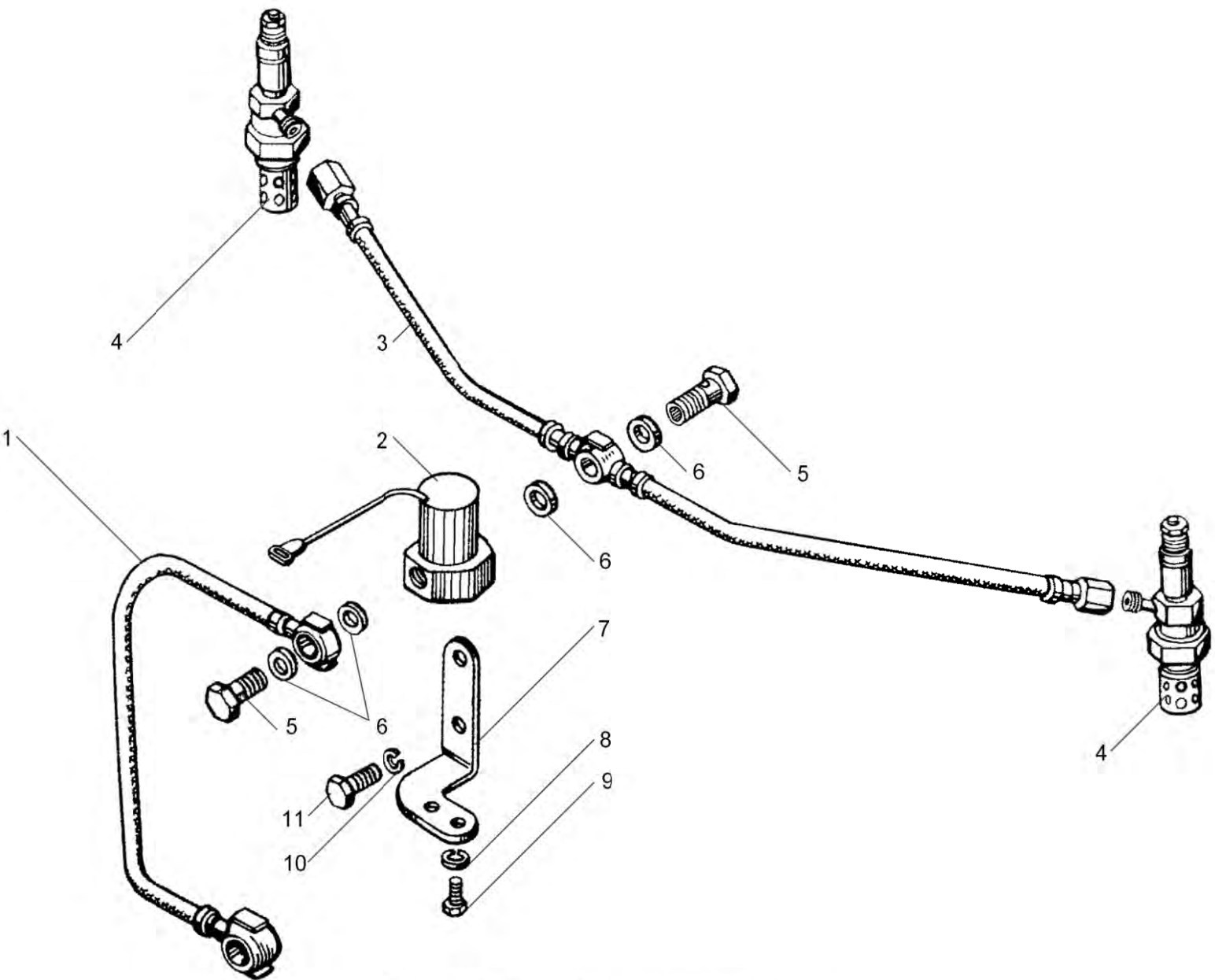


Рисунок 1 Устройство электрофакельное



7511.3902020 КДС

Маслоочиститель центробежный

Таблица 1 Маслоочиститель центробежный

Позиция	Обозначение	Наименование	Description	Количество
1	312672-П29	Шайба	Washer	1
2	250615-П29	Гайка	Nut	1
3	236-1028162	Прокладка	Gasket	1
4	236-1028250-Б	Колпак маслоочистителя	Oil cleaner hood	1
5	25 3111 2666	Кольцо 019-025-36-2-1	Ring 019-025-36-2-1	1
6	312101-П29	Гайка колпачковая	Cover nut	1
7	236-1028180	Ротор в сборе	Rotor, assy	1
8	311808-П2	Гайка М24х1.5	Nut M24x1.5	1
9	312497-П2	Шайба 25	Washer 25	1
10	236-1028242	Колпак ротора	Rotor hood	1
11	236-1028160	Отражатель	Slinger	1
12	236-1028184	Корпус ротора в сборе	Rotor housing, assy	1
13	236-1028238	Жиклер	Jet	2
14	236-1028246	Кольцо уплотнительное	Sealing ring	1
15	236-1028031-A2	Ось маслоочистителя	Oil cleaner axle	1
16	236-1028020-Б	Корпус	Housing	1
17	236-1028010-A	Маслоочиститель центробежный	Centrifugal oil cleaner	1
18	236-1028122	Прокладка	Gasket	1
19	252136-П2	Шайба	Washer	3
20	201499-П29	Болт	Bolt	3

Действительно: Все

7511-30-102800-100

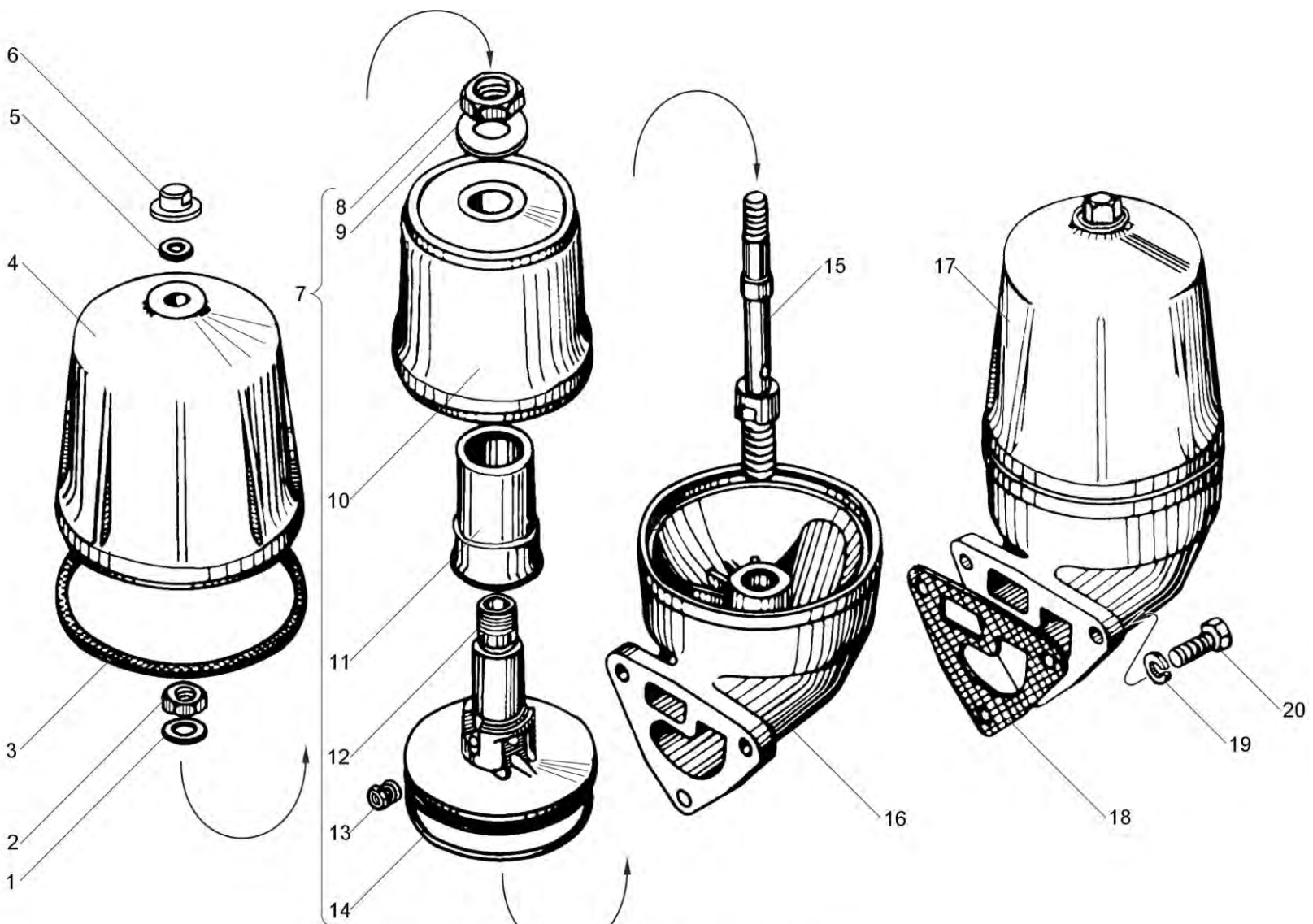


Рисунок 1 Маслоочиститель центробежный



7511.3902020 КДС

Привод ТНВД

Таблица 1 Привод ТНВД

Позиция	Обозначение	Наименование	Description	Количество
1	7511.1029122	Шестерня ведомая	Driven gear	1
2	7511.1029590	Кольцо пружинное упорное	Thrust spring ring	1
3	45 9348 6555	Болт М10-6gx16	Bolt M10-6gx16	9
4	45 9348 6557	Болт М10-6gx20	Bolt M10-6gx20	3
5	7511.1029268-10	Полумуфта ведущая	Driving half-coupling	1
6	7511.1029120-10	Ось ведомой шестерни с подшипником и манжетой	Driven gear axle complete with bearing	1
7	238Б-1029438	Манжета в сборе	Collar, assy	1
7	238Б-1029438-А	Манжета с пружиной	Collar with spring	1
7	8.9431	Манжета с пружиной 34 50 7 SC	Collar with spring	1
8	7511.1029154-10	Ось ведомой шестерни	Driven gear axle	1
9	7511.1029123	Фланец упорный	Thrust flange	1
10	8.8618	Подшипник 6-2697709А	Bearing 6-2697709А	1
11	7511.1029135-10	Гайка	Nut	1
12	238Б-1029240-Б2	Манжета с пружиной	Collar with spring	1
12	8.9404	Манжета с пружиной 41 56 10 TC	Collar with spring	1
12	8.9435	Манжета с пружиной 41 56 10 FP	Collar with spring	1
13	312502-П29	Шайба 12	Washer 12	4
14	310265-П2	Болт М12x1.25-6gx26	Bolt M12x1.25-6gx26	4
15	840.1029274-10	Пластина	Plate	6
16	310001-П2	Болт М14x1.5-6gx57	Bolt M14x1.5-6gx57	1
17	7511.1029264	Фланец ведущей полумуфты	Driving half-coupling flange	1

Действительно: Все

7511-30-102999-100

2014-07-14 Страница 1

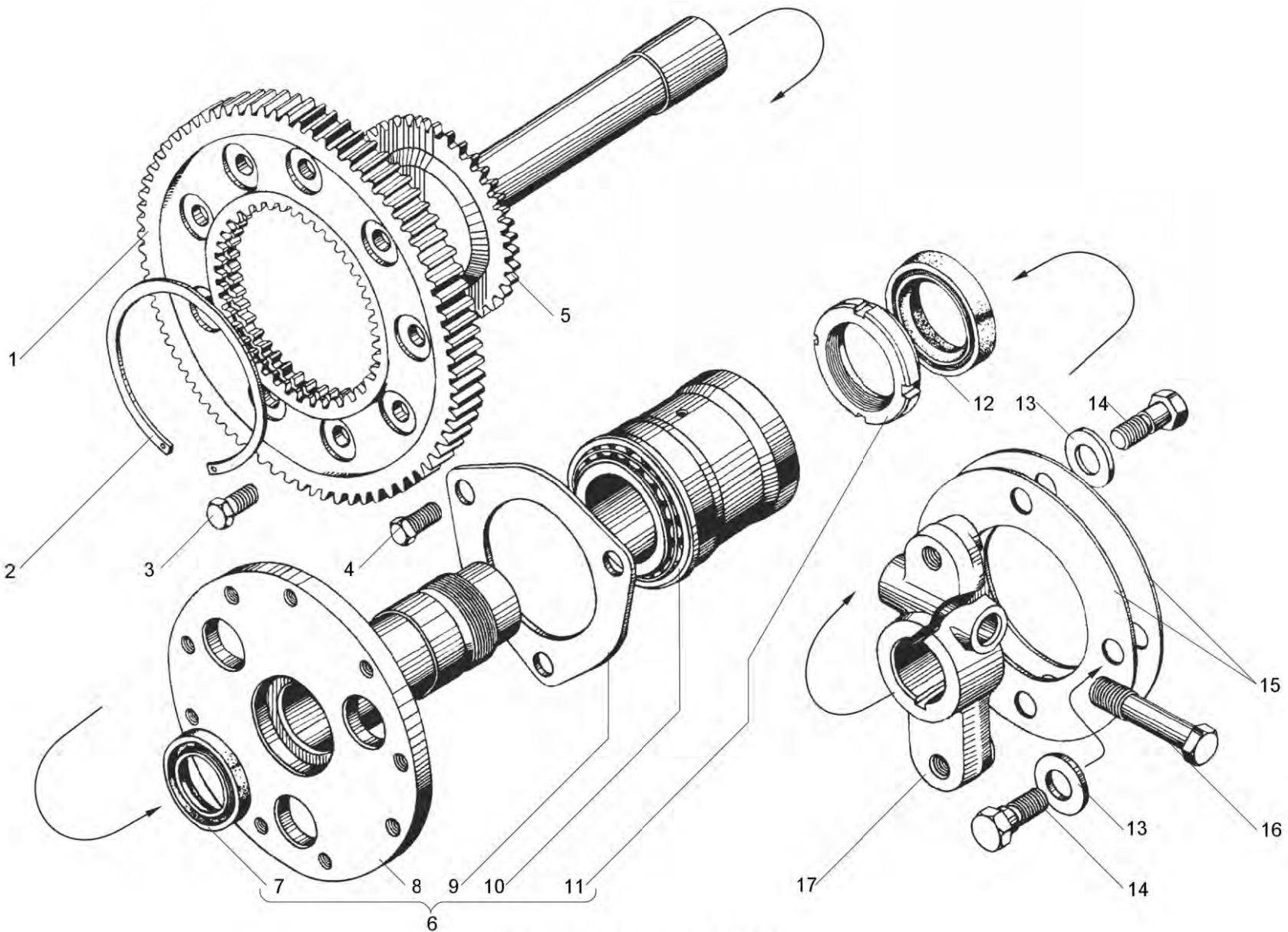


Рисунок 1 Привод ТНВД



Таблица 1 Трубопроводы топливные

Позиция	Обозначение	Наименование	Description	Количество
1	8.8991	Болт пустотелый 1631 01-M14x1.5-S	Hollow bolt 1631 01-M14x1.5-S	4
2	8.9209	Кольцо уплотнительное 2651 M14-2	Sealing ring 2651 M14-2	11
3	236-1104346-Д	Трубка топливная отводящая	Fuel discharge tube	1
4	6581.1104426-40	Трубка подводящая ТНВД	Fuel inlet tube of injection pump	1
5	8.9213	Шайба резинометаллическая US-M14-NBR	Rubber washer US-M14-NBR	1
6	8.9175	Фитинг поворотный двухъярусный F1520 M16x1.5-M14x1.5-S02	Two level turning fitting F1520 M16x1.5-M14x1.5-S02	1
7	6581.1104384-40	Трубка отводящая ТНВД	Injection pump discharge tube	1
8	236-1104370-В	Трубка форсунки дренажная	Injector discharge tube	2
9	8.8973	Кольцо уплотнительное 2651 1/8	Annular sealing 2651 1/8	21
10	8.8972	Болт пустотелый 1631 01-M10x1-S01	Hollow bolt 1631 01-M10x1-S01	9
11	6581.1104422-40	Трубка отводящая от топливopодкачивающего насоса	Outlet tube of fuel pre-supply pump	1
12	6562.1104440	Держатель трубок	Tubes holder	1
13	7511.1104310-11	Трубка топливная 1-й секции ТНВД	Fuel tube of 1st injection pump section	1
14	6562.1104358	Кронштейн	Bracket	1
15	6562.1104440-10	Держатель трубок	Tubes holder	1
16	7511.1104312-11	Трубка топливная 2-й секции ТНВД	Fuel tube of 2nd injection pump section	1
17	8.8948	Стяжка термостойкая 3.6x300	Thermo-resistant plate 3.6x300	1
18	7511.1104314-11	Трубка топливная 3-й секции ТНВД	Fuel tube of 3d injection pump section	1
19	7511.1104316-11	Трубка топливная 4-й секции ТНВД	Tube fuel 4th injection pump section	1

Действительно: Все

7511-30-110400-100

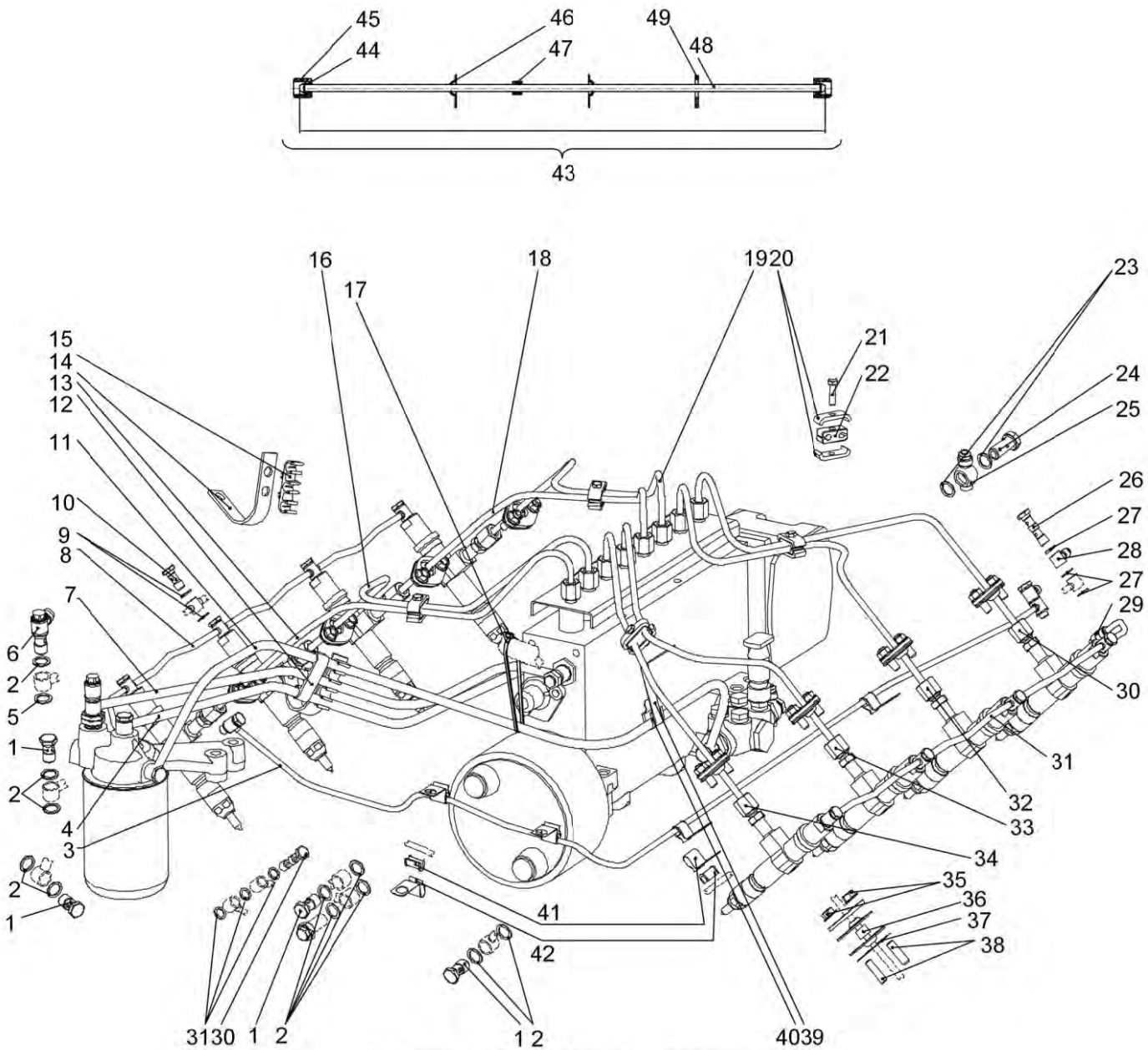


Рисунок 1 Трубопроводы топливные



7511.3902020 КДС

Трубопроводы топливные

Таблица 1 Трубопроводы топливные (Продолжение)

Позиция	Обозначение	Наименование	Description	Количество
20	240-1104459	Скоба крепления топливных трубок	Fuel pipes bracket	4
21	201420-П29	Болт М6-6gx20	Bolt M6-6gx20	4
22	240-1104350	Прокладка	Gasket	4
23	312326-П34	Шайба 14	Washer 14	2
24	310096-П29	Болт М14x1.5-6gx30	Bolt M14x1.5-6gx30	1
25	236-1104430	Наконечник	End piece	1
26	8.8994	Болт пустотелый 1631 02-M10x1-S	Hollow bolt 1631 02-M10x1-S	2
27	8.9273	Кольцо уплотнительное 2651 1/8	Sealing ring 2651 1/8	20
28	8.9128	Наконечник 1170 М10x1-M10	End piece 1170 М10x1-M10	1
29	236-1104370-В	Фитинг прямой S8510 6-M10x1.5-S01	Direct fitting S8510 6-M10x1.5-S01	2
30	7511.1104324-11	Трубка топливная 8-й секции ТНВД	Tubel fuel 8th injection pump section	1
31	236-1104370-В	Трубка форсунки дренажная	Injector drainage tube	2
32	7511.1104322-11	Трубка топливная 7-й секции ТНВД	Tubel fuel 7th injection pump section	1
33	7511.1104320-11	Трубка топливная 6-й секции ТНВД	Tubel fuel 6th injection pump section	1
34	7511.1104318-11	Трубка топливная 5-й секции ТНВД	Tube fuel 5th injection pump section	1
35	874505-П29	Гайка с фланцем М8x1-6Н	Flange nut M8x1-6H	16
36	7511.1104344	Уплотнитель	Seal	8
37	240-1104368	Прокладка переходника	Adapter gasket	8
38	216233-П29	Шпилька М8	Stud	16
39	6581.1104354-40	Кляммер	Capping	1
40	236-1104442-Б	Прокладка	Gasket	1
41	201-1708245	Кляммер	Capping	4
42	240-1104337	Прокладка	Gasket	4

Действительно: Все

7511-30-110400-100

2014-07-14 Страница 3

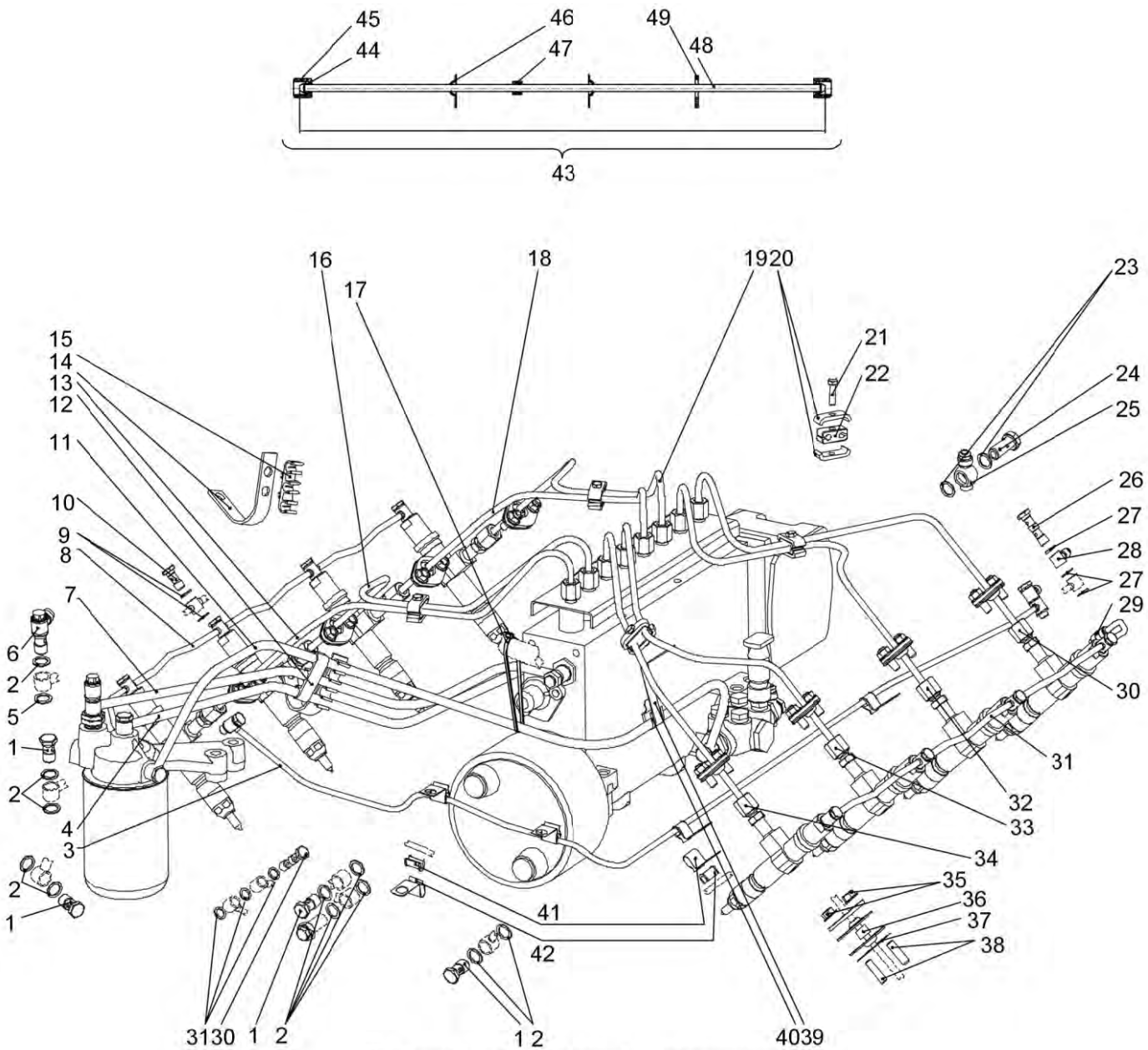


Рисунок 1 Трубопроводы топливные



7511.3902020 КДС

Трубопроводы топливные

Таблица 1 Трубопроводы топливные (Продолжение)

Позиция	Обозначение	Наименование	Description	Количество
43	7511.1104308-11	Топливопровод высокого давления	High pressure fuel line	1
44	312670-П29	Шайба 7	Washer 7	2
45	314721-П29	Гайка соединительная М14х1.5-6Н	Coupling nut M14x1.5-6H	2
46	6562.1104345	Фланец	Flange	2
47	7511.1104344	Уплотнитель	Seal	1
48	7511.1104340-10	Топливопровод	Fuel line	1
49	6562.1104342	Фланец нажимной	Pressure flange	1

Действительно: Все

7511-30-110400-100

2014-07-14 Страница 5

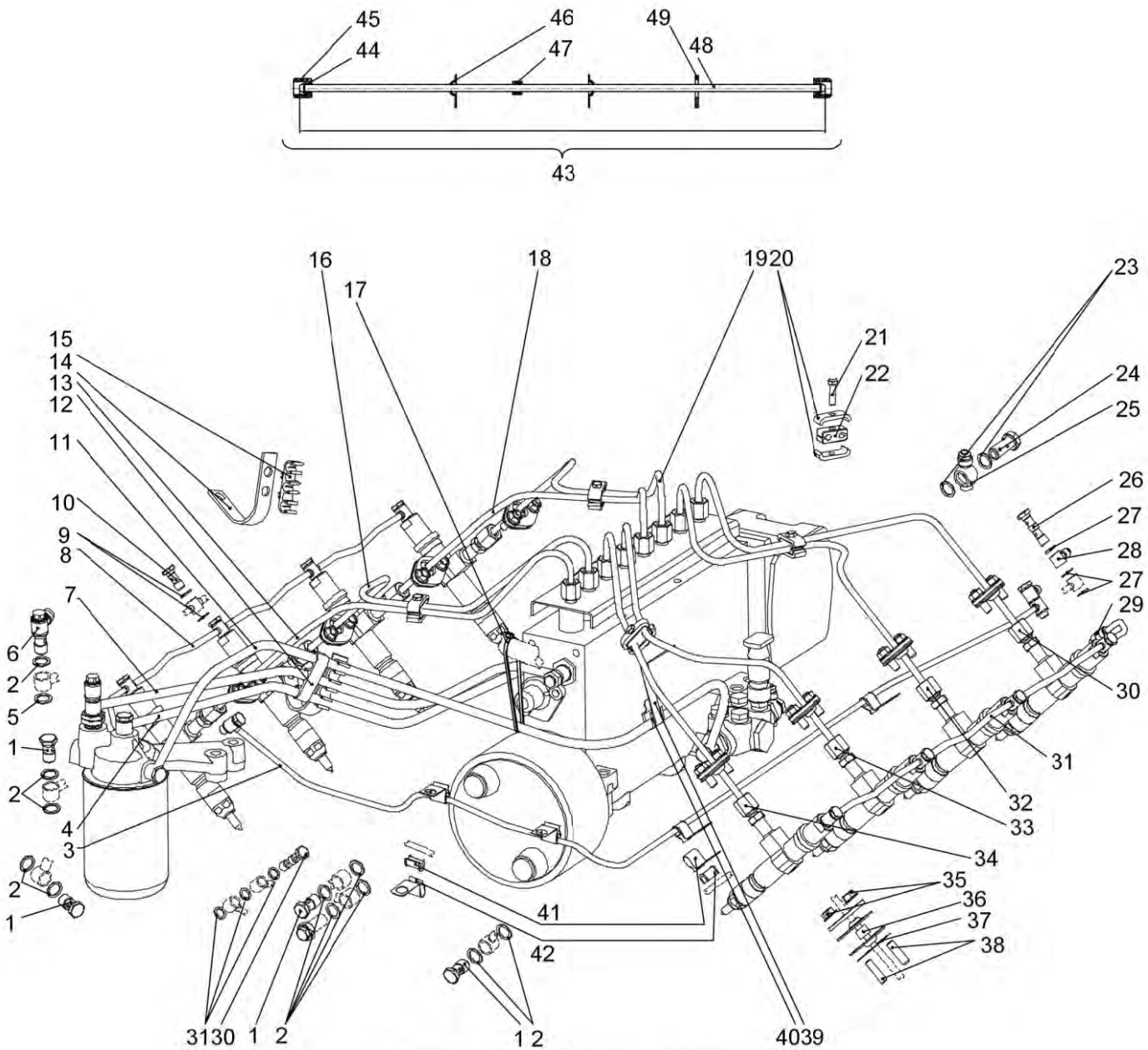


Рисунок 1 Трубопроводы топливные



7511.3902020 КДС

Фильтр предварительной очистки топлива

Таблица 1 Фильтр предварительной очистки топлива

Позиция	Обозначение	Наименование	Description	Количество
-	840.1105010	Фильтр предварительной очистки топлива	Coarse fuel filter	2
1	840.1105084	Фланец	Flange	2
2	840.1117144	Пробка сливная	Drain plug	2
3	840.1105050	Стакан	Bowl	2
4	840.1028087	Кольцо	Ring	2
5	252017-П29	Шайба	Washer	4
6	840.1105408	Пружина	Spring	2
7	840.1105412	Диск	Disk	18
8	310096-П29	Болт	Bolt	4
9	312326-П34	Шайба	Washer	8
10	236-1104429	Наконечник	End-piece	4
11	316184-П29	Пробка	Plug	2
12	312482-П34	Шайба	Washer	2
13	201460-П29	Болт	Bolt	8
14	252135-П2	Шайба	Washer	8
15	840.1105015	Крышка	Cover	2
16	25 3111 2221	Кольцо 120-126-36-2-1	O-ring 120-126-36-2-1	2
17	252138-П2	Шайба	Washer	2
18	840.1105406	Ось	Axle	2
19	840.1105402	Диск верхний	Upper disk	2

Действительно: Все

7511-30-110500-100

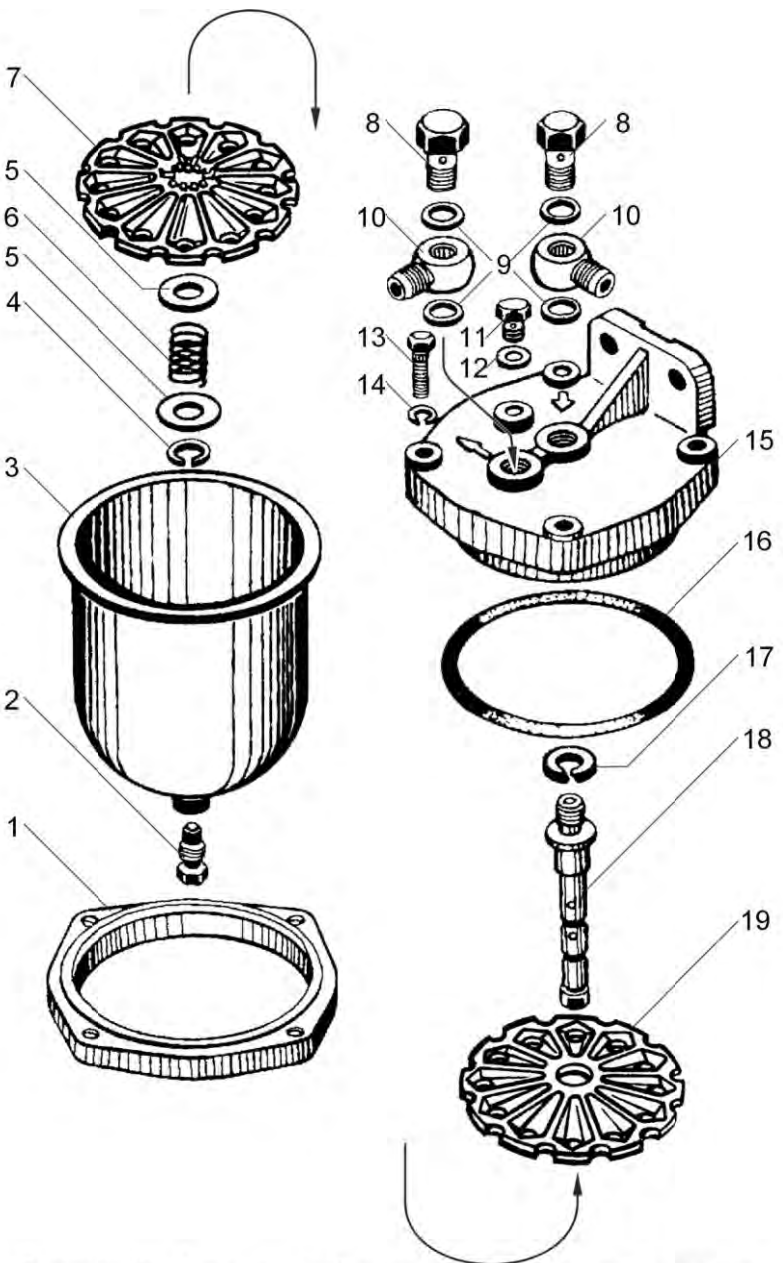


Рисунок 1 Фильтр предварительной очистки топлива



7511.3902020 КДС

Насос топливоподкачивающий

Таблица 1 Насос топливоподкачивающий

Позиция	Обозначение	Наименование	Description	Количество
-	861.1106010	Насос топливоподкачивающий в сборе	Fuel feed pump, assy	1
1	44.1106013-10	Корпус топливоподкачивающего насоса с седлом клапана в сборе	Pump housing, assy	1
2	17.1111032-10	Ввертыш	Screw stopper	2
3	240-1106285-01	Прокладка	Gasket	1
4	1/09024/21	Болт ТЕ М6х20 табл.10312	Bolt TE M6x20	3
5	236-1106256	Кольцо стопорное толкателя	Locking ring	1
6	33.1106222	Шток со втулкой в сборе	Rod with bushing, assy	1
7	33.1106223	Втулка	Bushing	1
8	33.1106338	Шток	Rod	1
9	42.1106240-20	Толкатель поршня	Piston pusher	1
10	37.1106327	Кольцо запорное	Lock ring	1
11	236-1106246-Б	Сухарь толкателя	Pusher retaining block	1
12	42.1106242-10	Ролик толкателя	Pusher roller	1
13	42.1106244-10	Ось ролика	Roller pin	1
14	42.1106238	Толкатель топливоподкачивающего насоса	Fuel feed pump tappet	1
15	236-1106342	Колпачок защитный	Protective cap	1
16	236-1106314-В	Рукоятка	Handle	1
17	236-1106292-Е	Цилиндр	Cylinder	1
18	236-1106298-Е	Поршень со штоком в сборе	Piston with rod, assy	1
19	25 3111 2053	Кольцо 006-010-25-2-1	O-ring 006-010-25-2-1	1
20	236-1106264	Клапан насоса	Pump valve	4

Действительно: Все

7511-30-110600-100

2014-07-14 Страница 1

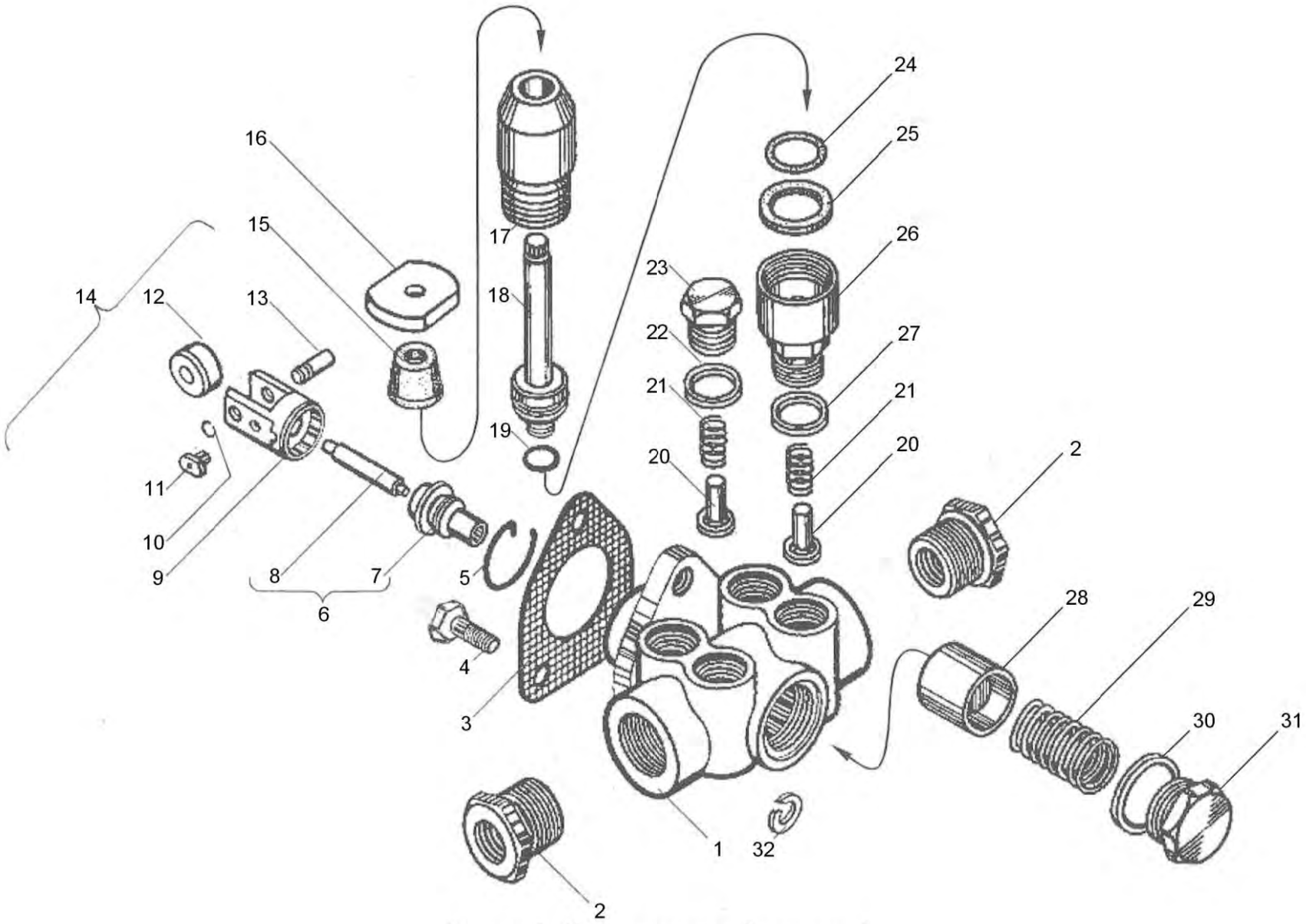


Рисунок 1 Насос топливоподкачивающий



Таблица 1 Насос топливopодкачивающий (Продолжение)

Позиция	Обозначение	Наименование	Description	Количество
21	33.1106272	Пружина клапана	Valve spring	4
22	852212	Шайба	Washer	3
23	37.1106031	Пробка клапана	Valve plug	3
24	236-1106380-01	Кольцо уплотнительное	Sealing ring	1
25	236-1106306-Б	Кольцо	Ring	1
26	236-1106324-Г2	Корпус цилиндра	Cylinder body	1
27	US-M16-NBR ДС	Шайба резинoметаллическая	Rubber washer	1
28	33.1106228	Поршень насоса	Pump piston	1
29	33.1106232-02	Пружина поршня	Piston spring	1
30	175.1111166-01	Кольцо уплотнительное	Sealing ring	1
31	44.1106234-12	Пробка пружины	Spring plug	1
32	1/05164/77	Шайба пружинная 6 табл1018	Spring washer 6	3

Действительно: Все

7511-30-110600-100

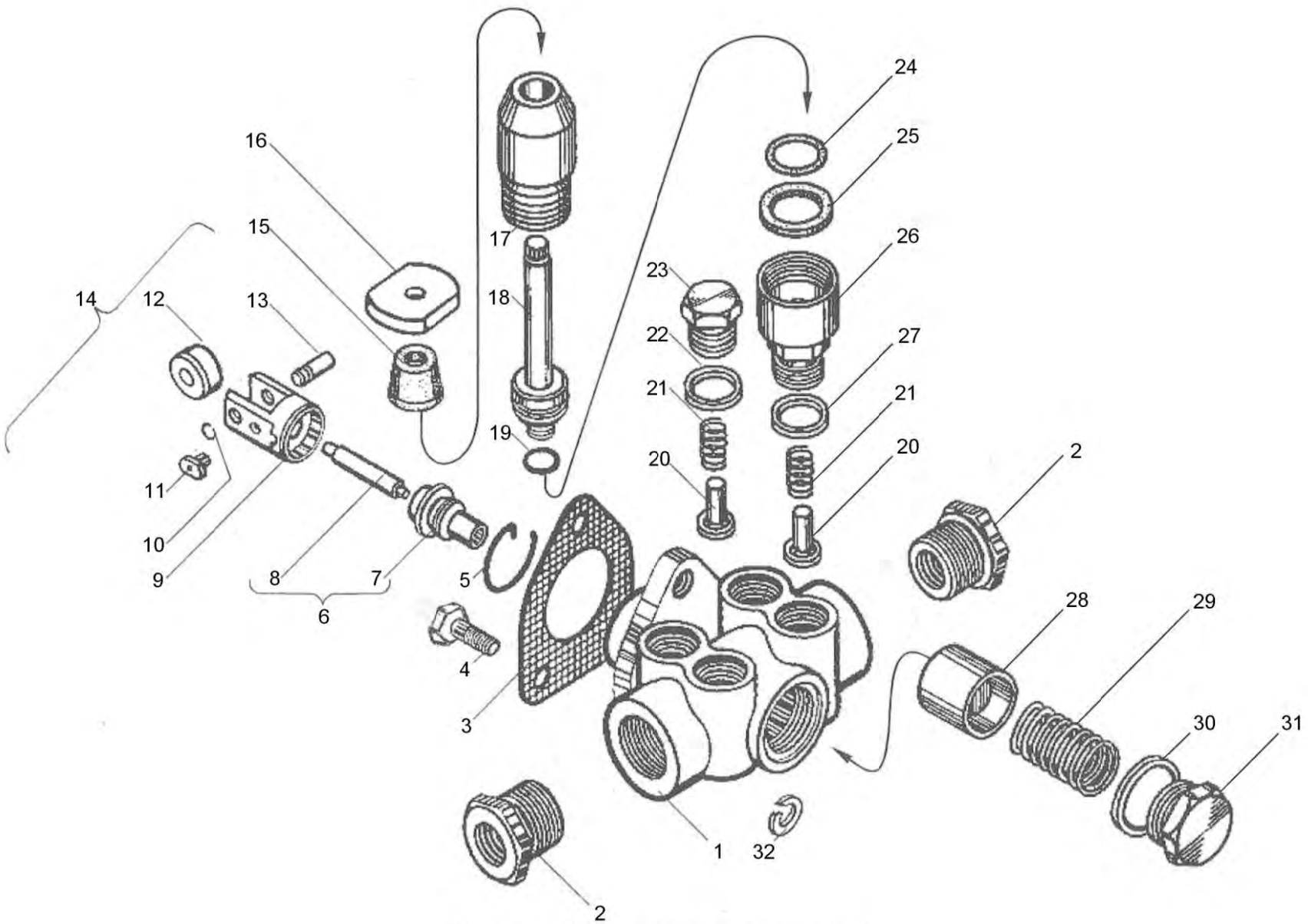


Рисунок 1 Насос топливоподкачивающий



7511.3902020 КДС

Фильтр воздушный

Таблица 1 Фильтр воздушный

Позиция	Обозначение	Наименование	Description	Количество
-	8421-1109010-26	Фильтр воздушный в сборе	Air filter, assy	1
1	8421-1109048-30	Корпус воздушного фильтра	Air filter case	1
2	8421.1109080-03	Элемент фильтрующий	Filter element	1
3	5202-3522044А	Кольцо	Ring	2
4	251039-П29	Шайба 10	Washer 10	2
5	251514-П29	Гайка М10	Nut M10	2
6	238Н-1109030	Кольцо уплотнительное	Sealing ring	1
7	238Н-1109448-10	Заглушка бункера	Bowl plug	1
8	238Н-1109434-20	Бункер	Bowl	1
		Изготовитель ОАО "Ремиз", Беларусь, г. Жодино	Manufacturer ОАО "Ремиз", Belarus, Zhodino	

Действительно: Все

7511-30-110900-100

2014-07-14 Страница 1

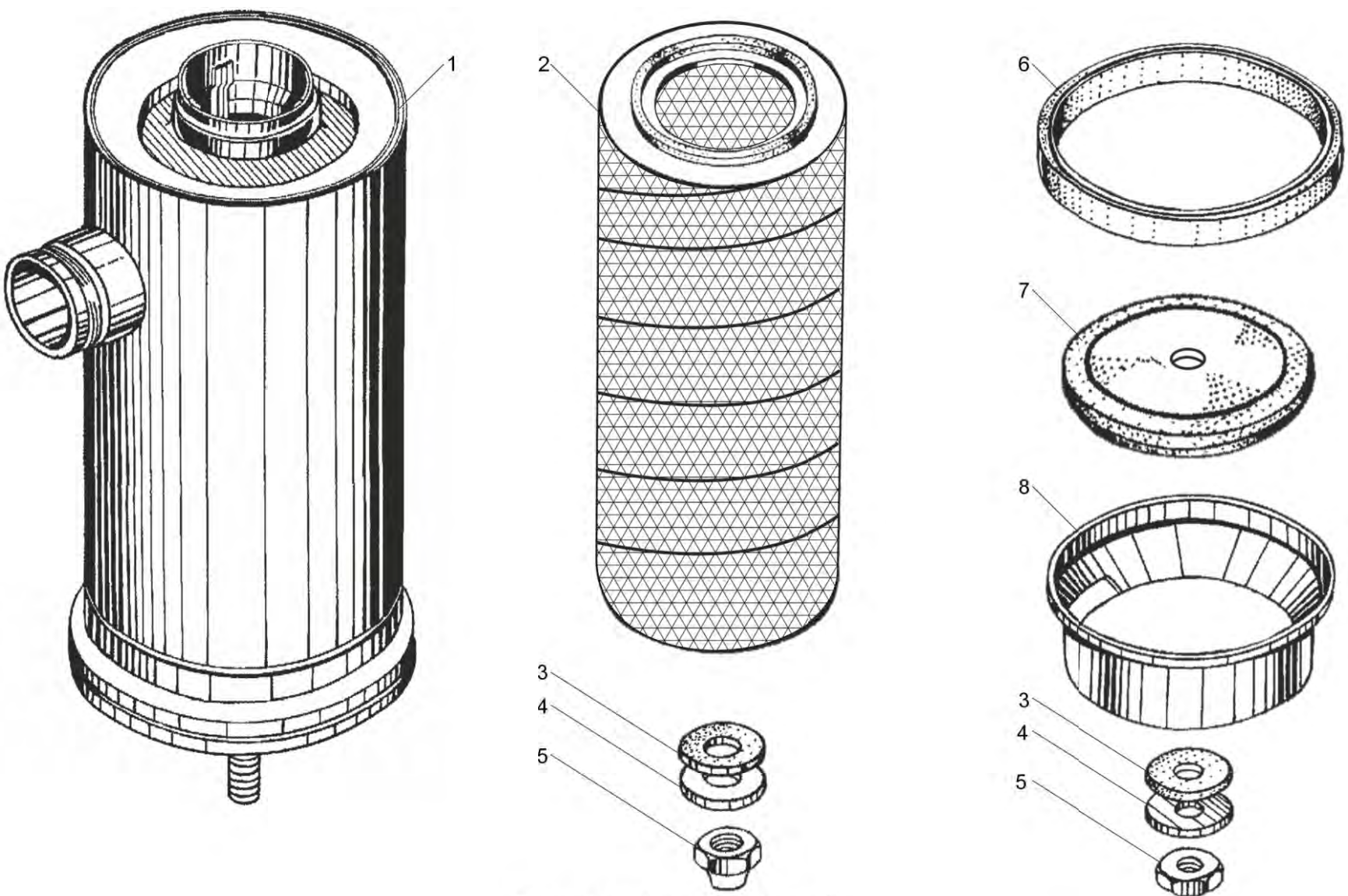


Рисунок 1 Фильтр воздушный



Таблица 1 Корпус регулятора частоты вращения

Позиция	Обозначение	Наименование	Description	Количество
1	84.1110022	Корпус регулятора	Governor housing	1
2	260003-П15	Палец	Pin	1
3	25 3111 2013	Кольцо 005-008-19-2-1	O-ring 005-008-19-2-1	1
4	870770	Штифт	Dowel pin	3
5	45 7142 9588	Винт	Screw	3
6	175.1110300	Державка грузов в сборе	Weights holder, assy	1
7	236-1110558-В	Стакан	Sleeve	1
8	236-1110042	Стопор пружинный	Spring lock	1
9	46 1212 0838	Подшипник 200	Bearing 200	1
10	236-1110051-В	Валик державки	Weights holder shaft	1
11	46 1212 1092	Подшипник 202	Bearing 202	1
12	175.1110320	Груз регулятора в сборе	Governor weight, assy	2
13	236-1110532	Ролик	Roller	2
-	236-1110534	Ось ролика	Roller pin	2
14	175.1110304	Державка грузов	Weights holder	1
15	236-1110049	Ось	Axle	2
16	60.1110060-02	Муфта грузов в сборе	Weights coupling, assy	1
17	60.1110065	Пята упорная	Thrust pivot	1
18	236-1110067	Кольцо пружинное	Spring ring	1
19	46 1611 0211	Подшипник 8102	Bearing 8102	1
20	60.1110062-02	Муфта грузов	Weights coupling	1
21	1/07913/11	Гайка	Nut	1
22	312556	Шайба	Washer	1

Действительно: Все

7511-30-111000-100

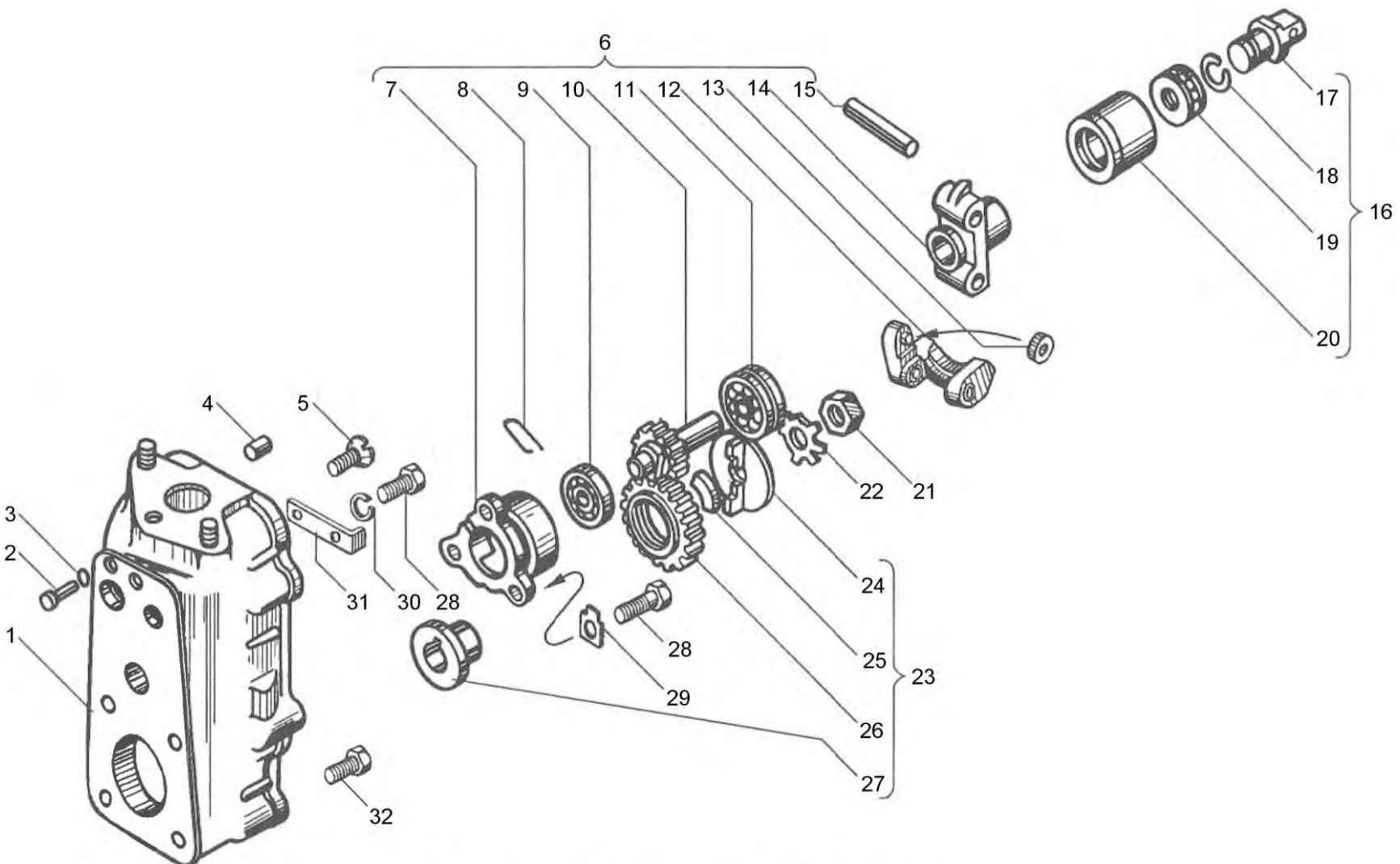


Рисунок 1 Корпус регулятора частоты вращения



Таблица 1 Корпус регулятора частоты вращения (Продолжение)

Позиция	Обозначение	Наименование	Description	Количество
23	236-1110512	Демпфер	Damper	1
24	236-1110521	Фланец	Flange	1
25	236-1110517-Б2	Сухарь	Retainer block	4
26	236-1110516-Б3	Шестерня	Gear	1
27	236-1110518-Б	Втулка	Bushing	1
28	320.21022	Болт	Bolt	5
29	312529-П15	Шайба	Washer	3
30	1/05166/77	Шайба	Washer	6
31	175.1110464	Упор рычага пружины	Spring lever thrust	1
32	1-7002-2840	Винт	Screw	2

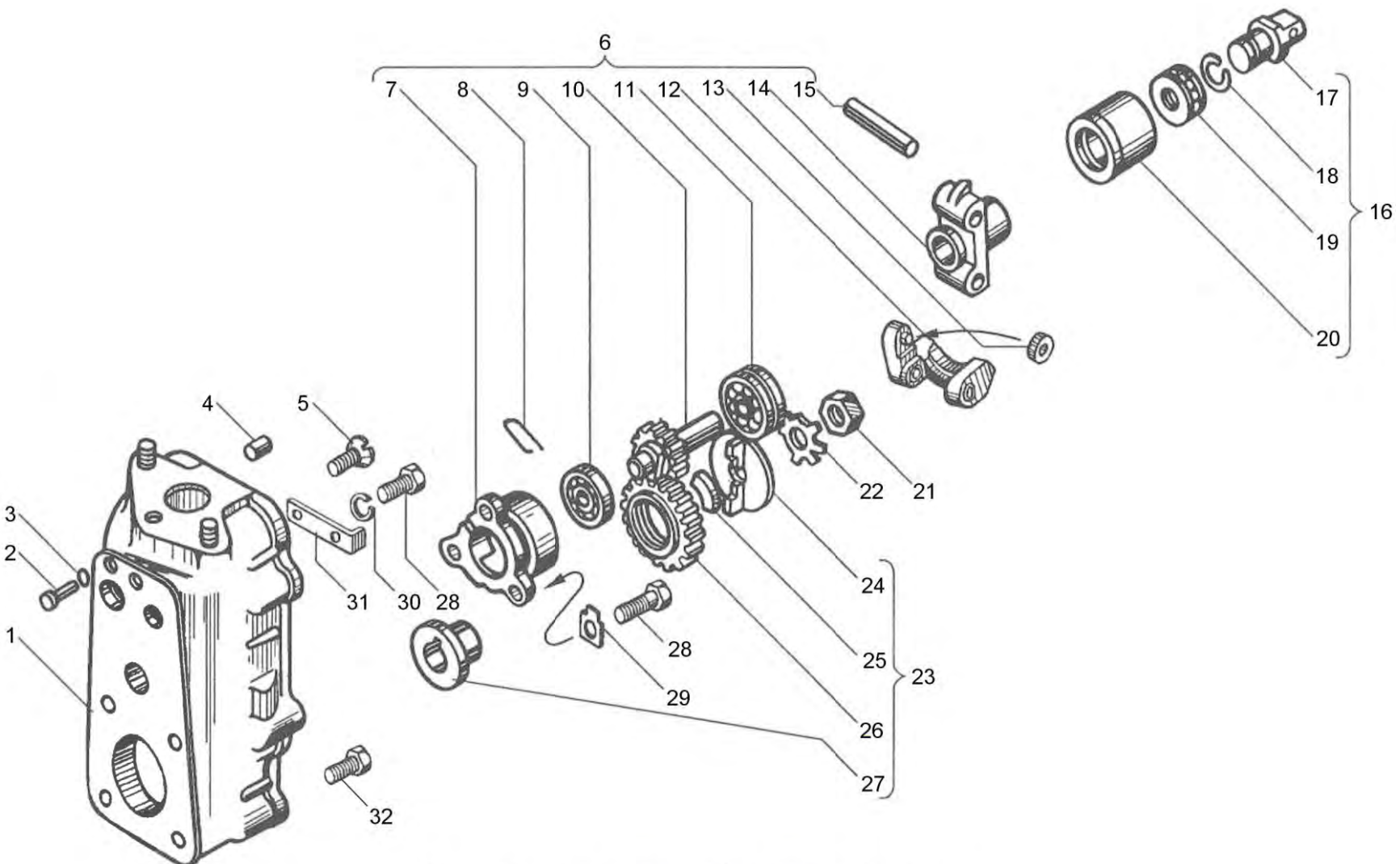


Рисунок 1 Корпус регулятора частоты вращения



7511.3902020 КДС

Регулятор частоты вращения

Таблица 1 Регулятор частоты вращения

Позиция	Обозначение	Наименование	Description	Количество
1	60.1110129	Крышка регулятора	Governor cover	1
2	236-1110499-A4	Прокладка крышки смотрового люка	Inspection hole cover gasket	1
3	60.1110498-20	Крышка смотрового люка	Inspection hole cover	1
4	852380-П29	Винт	Screw	3
5	1/05164/77	Шайба	Washer	13
6	310600-П29	Винт	Screw	1
7	236-1110490	Пружина буферная	Buffer spring	1
8	807.1110492-10	Корпус буферной пружины	Buffer spring body	1
9	2108-1602254	Гайка	Nut	1
10	852920	Гайка	Nut	1
11	250508-П29	Гайка	Nut	4
12	2101-3703116-01	Шайба	Washer	2
13	25 3111 2013	Кольцо 005-008-19-2-2	O-ring 005-008-19-2-2	1
14	310612-П15	Винт	Screw	1
15	852003-П29	Болт	Bolt	1
16	175.1110200	Винт	Screw	1
17	60.1110380-01	Скоба кулисы в сборе	Link clamp, assy	1
18	853013	Болт	Bolt	1
19	310611-П15	Винт	Screw	1
20	312700	Шайба	Washer	1
21	236-1110089	Пружина компенсационная	Compensating spring	1
22	236-1110088	Ось рычагов	Axle of levers	1
23	852205	Шайба	Washer	2

Действительно: Все

7511-30-111000-200

2014-07-14 Страница 1

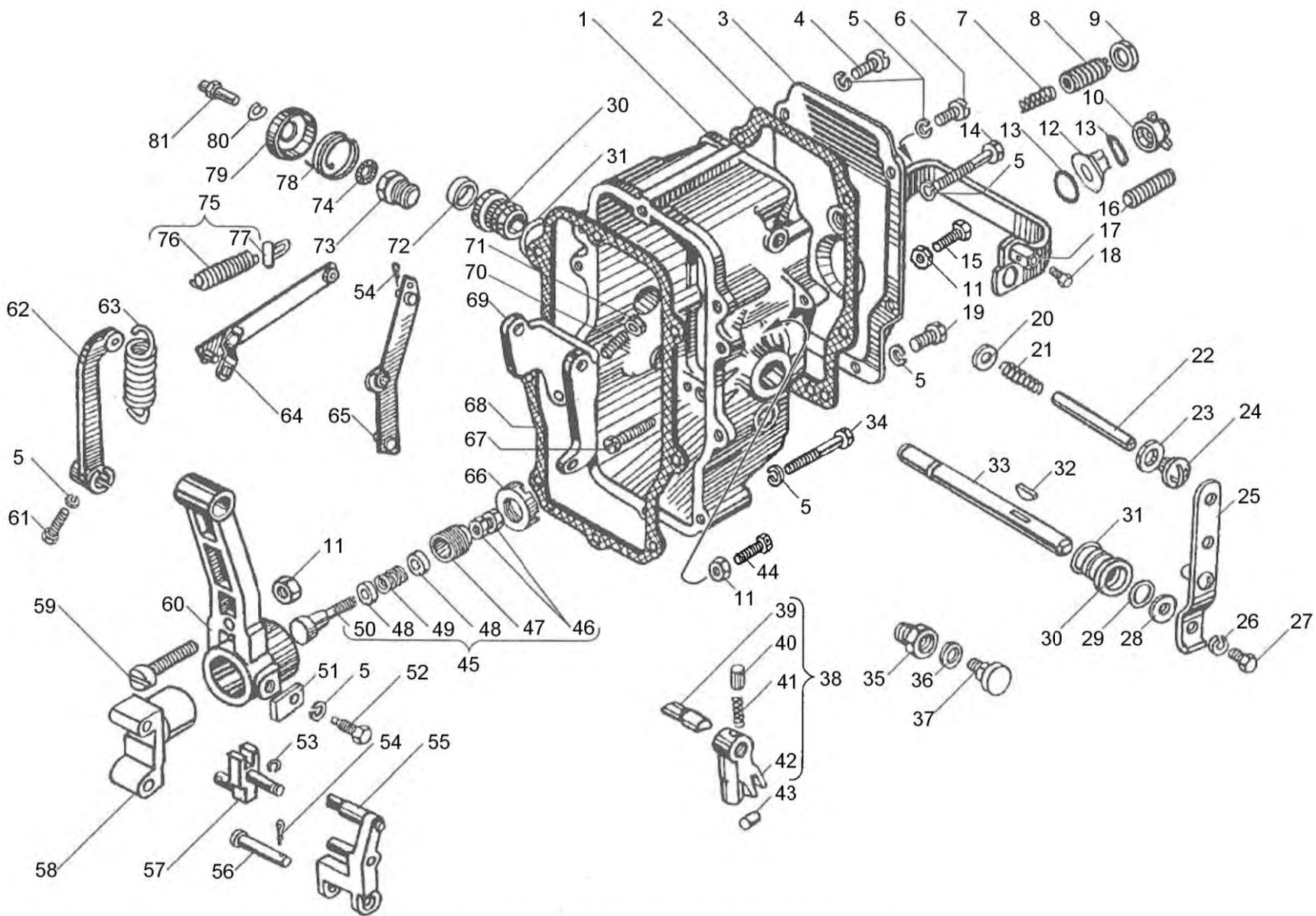


Рисунок 1 Регулятор частоты вращения



Таблица 2 Регулятор частоты вращения (Продолжение)

Позиция	Обозначение	Наименование	Description	Количество
24	320.31018	Винт-заглушка	Screw-plug	2
25	236-1110151	Рычаг управления регулятором	Speed governor control lever	1
26	1/05164/77	Шайба	Washer	1
27	1/09022/21	Болт	Bolt	1
28	312347	Шайба	Washer	1
29	25 3111 0243	Кольцо уплотнительное	Sealing ring	1
30	236Т-1110476-Б	Втулка вала	Shaft bushing	2
31	236-1106380	Кольцо 016-020-25-2-2	O-ring 016-020-25-2-2	2
32	314003-П	Шпонка	Key	1
33	175.1110467	Вал рычага пружины	Spring lever shaft	1
34	852381-П15	Винт	Screw	5
35	236Т-1110392	Ввертыш оси скобы	Clamp axle screw stopper	1
36	852204	Шайба	Washer	1
37	236Т-1110390	Ось скобы	Clamp axle	1
38	175.1110130	Кулиса в сборе	Link, assy	1
39	236-1110136-Б	Ось кулисы	Link axle	1
40	236-1110372-Б	Фиксатор кулисы	Link lock	1
41	175.1110227	Пружина фиксатора	Lock spring	1
42	60.1110132	Кулиса	Link	1
43	60.1110220-02	Ползун кулисы	Link slider	1
44	852020	Болт	Bolt	1
45	175.1110070	Корректор в сборе	Corrector, assy	1
46	320.88333	Гайка	Nut	2

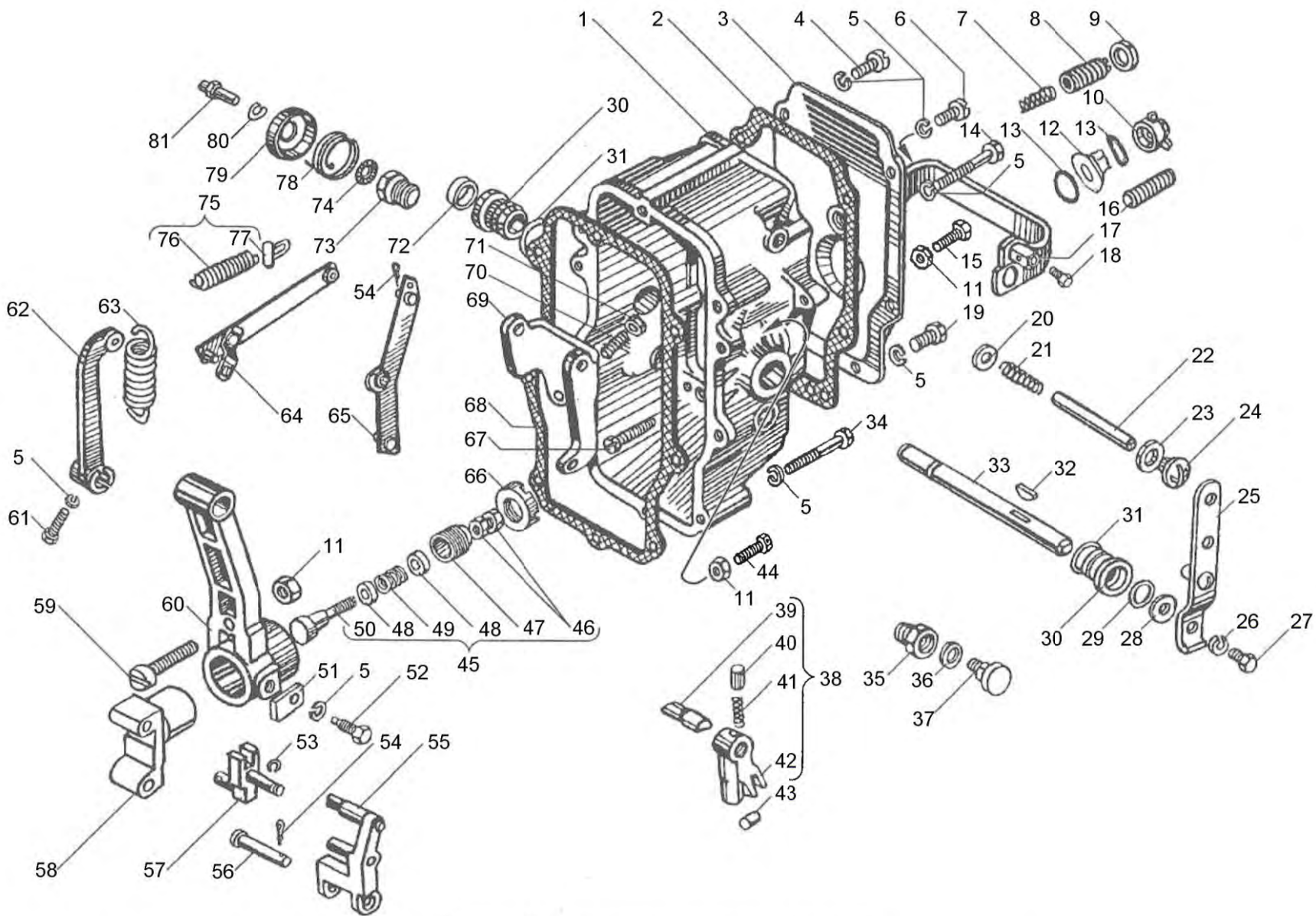


Рисунок 1 Регулятор частоты вращения



Таблица 1 Регулятор частоты вращения (Продолжение)

Позиция	Обозначение	Наименование	Description	Количество
47	240Б-1110416	Корпус пружины корректора	Corrector spring body	1
48	175.1110072	Кольцо проставочное	Spacing ring	2
49	175.1110414	Пружина корректора	Corrector spring	1
50	175.1110412	Корректор	Corrector	1
51	BC 301-0755	Накладка ограничительная	Restricting strap	1
52	1/09021/21	Болт	Bolt	1
53	320-88967	Шайба упорная	Thrust washer	1
54	1/07342/01	Шплинт	Cotter-pin	3
55	60.1110266	Рычаг корректора в сборе	Corrector lever, assy	1
56	852780	Палец	Pin	1
57	60.1110223-02	Кулиса корректора	Corrector link	1
58	175.1110263-30	Втулка корректора	Corrector bushing	1
59	852350	Винт	Screw	1
60	175.1110406-11	Рычаг регулятора	Governor lever	1
61	1/09021/21	Болт	Bolt	1
62	60.1110466	Рычаг пружины	Spring lever	1
63	90.1110462-10	Пружина регулятора	Governor spring	1
64	423.1110454-01	Тяга рейки в сборе	Rack rod, assy	1
65	60.1110441-01	Рычаг рейки	Rack lever	1
66	318-85302	Гайка	Nut	1
67	852372	Винт	Screw	1
68	236-1110154-A2	Прокладка крышки регулятора	Governor cover gasket	1
69	60.1110080	Рычаг двуплечий	Double-arm lever	1

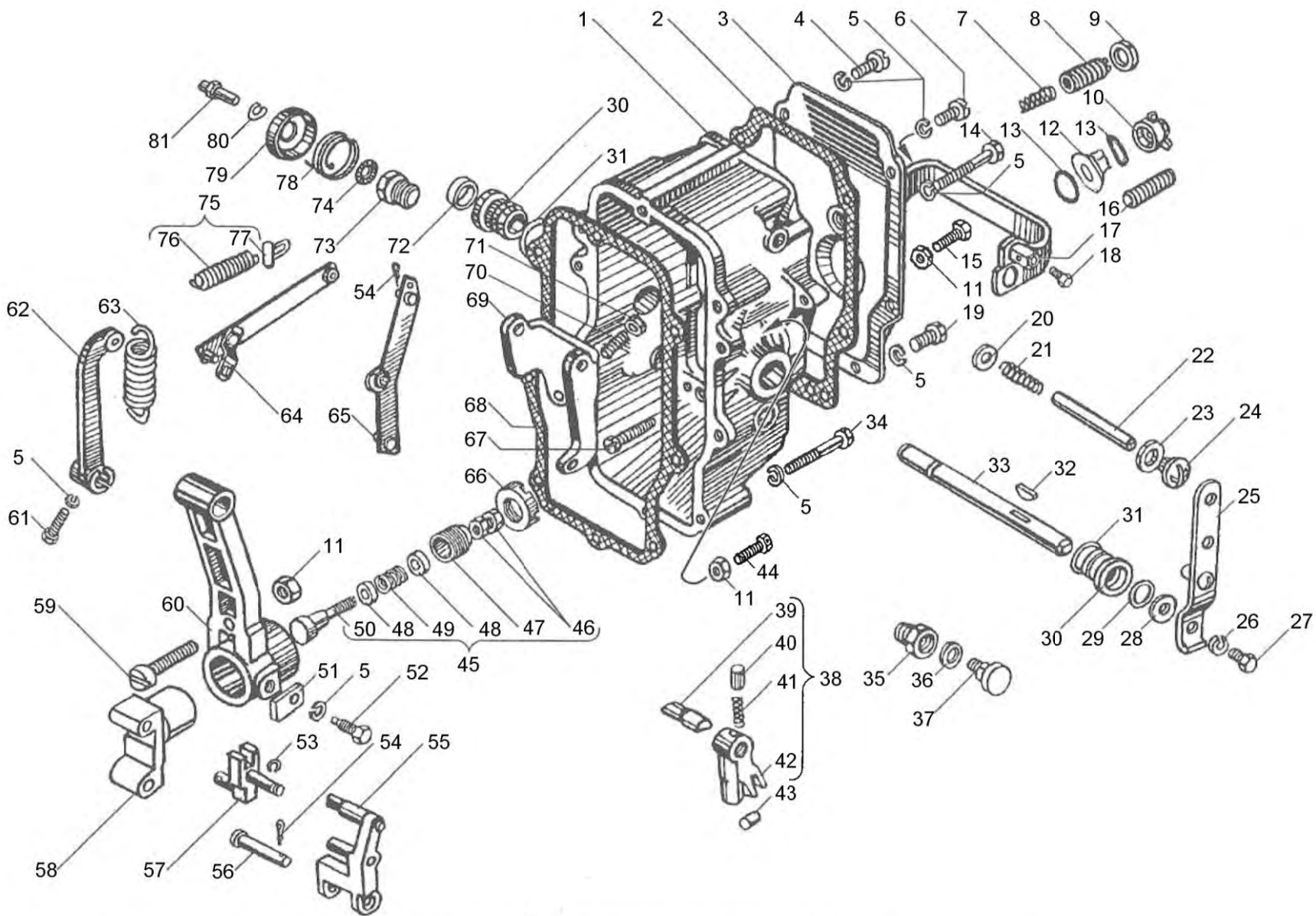


Рисунок 1 Регулятор частоты вращения



Таблица 1 Регулятор частоты вращения (Продолжение)

Позиция	Обозначение	Наименование	Description	Количество
70	852364	Винт	Screw	1
71	250511-П15	Гайка	Nut	1
72	313955	Заглушка	Blank plug	1
73	236Т-1110134-Б	Ввертыш оси кулисы	Link axle screw stopper	1
74	236-1110394	Кольцо уплотнительное оси кулисы	Link axle sealing ring	1
75	60.1110438	Пружина рычага рейки с зацепом в сборе	Rack lever spring complete with grip, assy	1
76	60.1110448	Пружина рычага рейки	Rack lever spring	1
77	60.1110449	Зацеп пружины	Spring grip	1
78	236Т-1110396	Пружина скобы кулисы возвратная	Link clamp return spring	1
79	236Т-1110398	Крышка возвратной пружины	Return spring cap	1
80	1/05164/77	Шайба скобы кулисы	Link clamp washer	1
81	236-1110376	Ось рычага останова	Break lever axle	1

Действительно: Все

7511-30-111000-200

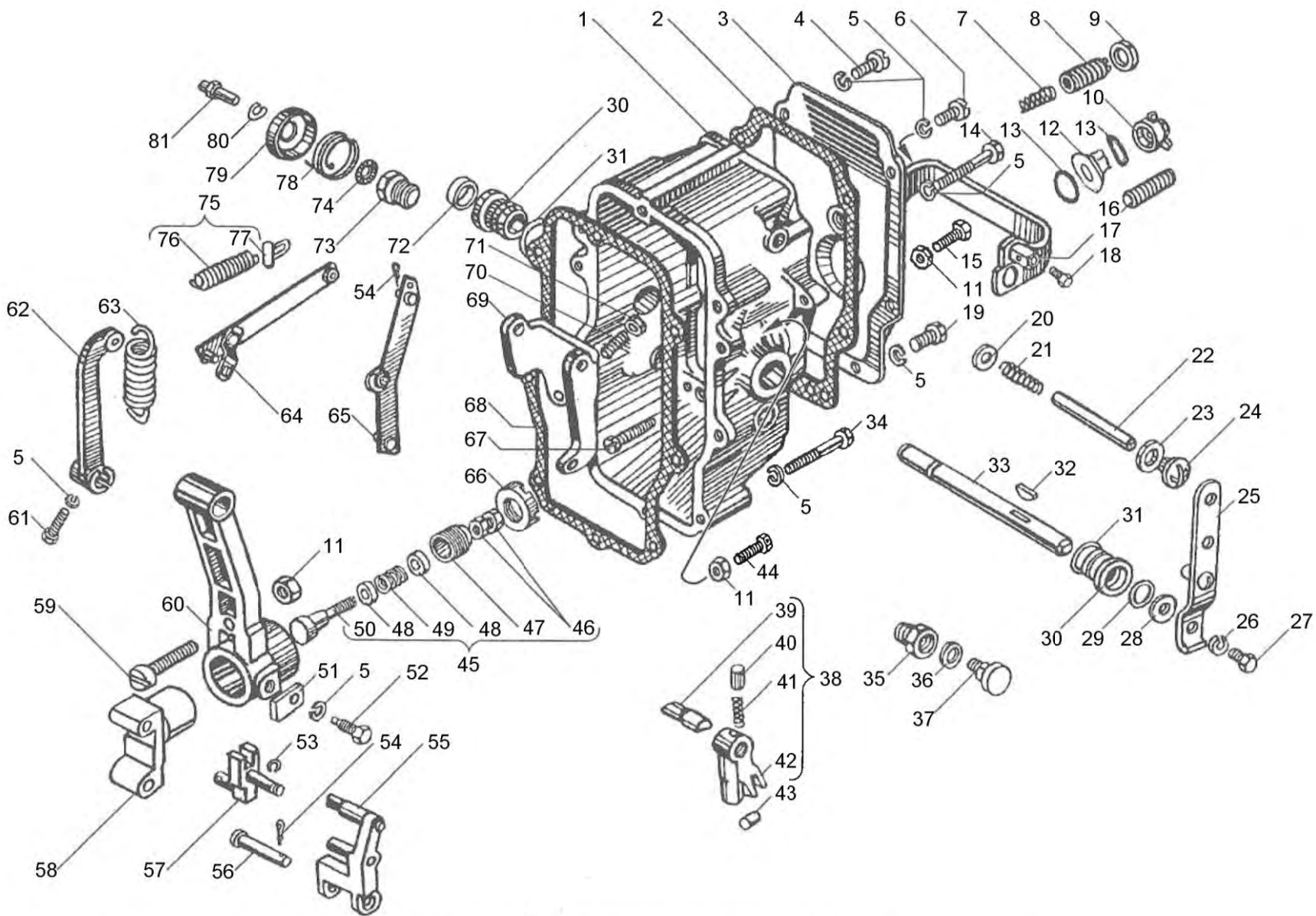


Рисунок 1 Регулятор частоты вращения



Таблица 1 Корректор подачи топлива по наддуву

Позиция	Обозначение	Наименование	Description	Количество
-	423.1110860-20	Корректор подачи топлива по наддуву в сборе	Fuel supply corrector, assy	1
1	423.1110880-10	Корпус мембраны	Diaphragm body	1
2	421.1110830	Колпачок корпуса пружины	Spring body cap	1
3	852225	Шайба	Washer	1
4	311448-П15	Гайка	Nut	1
5	421.1110828-11	Корпус пружины	Spring body	1
6	421.1110826-20	Пружина корректора	Corrector spring	1
7	421.1110786-10	Золотник корректора	Corrector spool	1
8	42.1111902	Ввертыш в сборе	Screw stopper, assy	1
9	320.88754	Шайба	Washer	1
10	421.1110881	Прокладка корпуса мембраны	Diaphragm body gasket	1
11	318-85418	Шайба	Washer	4
12	421.1110901	Ось рычага	Lever pin	1
13	421.1110899	Рычаг корректора	Corrector lever	1
14	421.1110802	Пружина поршня	Piston spring	1
15	423.1110866	Корпус корректора	Corrector body	1
16	423.1110932	Пружина гильзы	Sleeve spring	1
17	421.1110869	Прокладка	Gasket	1
18	423.1110930	Гильза упора	Stop sleeve	1
19	421.1110800	Поршень	Piston	1
20	423.1110923	Проставка корректора	Corrector spacer	1
21	423.1110925-10	Упор	Stop	1

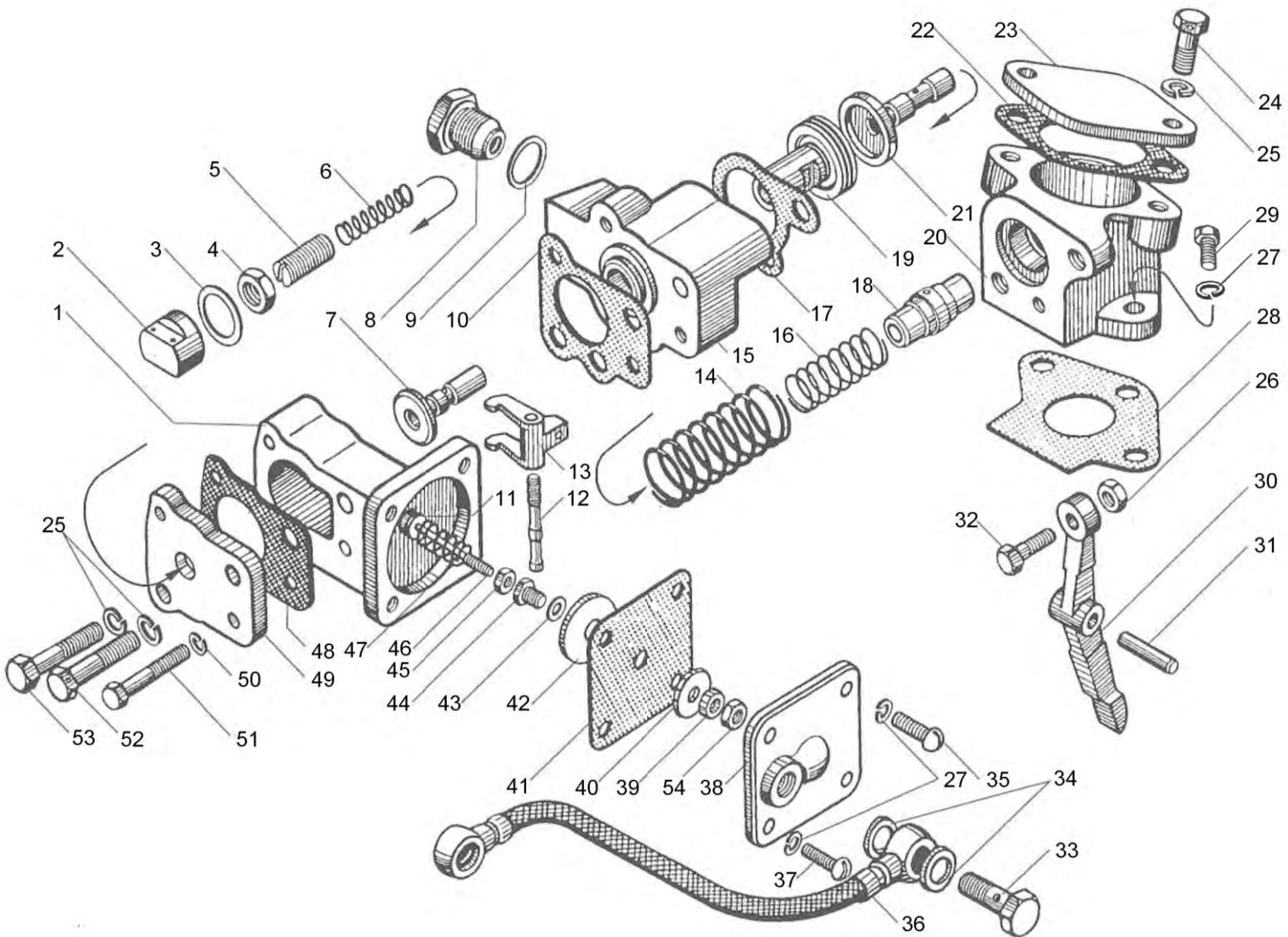


Рисунок 1 Корректор подачи топлива по наддуву



Таблица 1 Корректор подачи топлива по наддуву (Продолжение)

Позиция	Обозначение	Наименование	Description	Количество
22	423.1110378-01	Прокладка фланца	Flange gasket	1
23	423.1110921	Фланец	Flange	1
24	1/60434/21	Болт	Bolt	2
25	1/05166/77	Шайба	Washer	4
26	852514	Гайка	Nut	1
27	1/05164/77	Шайба	Washer	6
28	423.1110924	Прокладка проставки	Spacer gasket	1
29	1/09026/21	Шпилька	Stud	2
30	423.1110927-20	Рычаг корректора	Corrector lever	1
31	852753-П	Штифт	Dowel pin	1
32	852015	Болт упорный	Thrust bolt	1
33	310122-П2	Болт	Bolt	2
34	312482-П34	Шайба	Washer	4
35	310611-П29	Винт	Screw	1
36	840.1022826	Трубка подвода воздуха к корректору	Corrector air supply pipe	1
37	220105-П29	Винт	Screw	3
38	421.1110894	Крышка мембраны	Diaphragm cover	1
39	1/26397/01	Шайба	Washer	1
40	312325-П15	Шайба	Washer	1
41	333.1110755	Мембрана	Diaphragm	1
42	333.1110756	Фланец	Flange	1
43	852924	Шайба	Washer	1

Действительно: Все

7511-30-111000-300

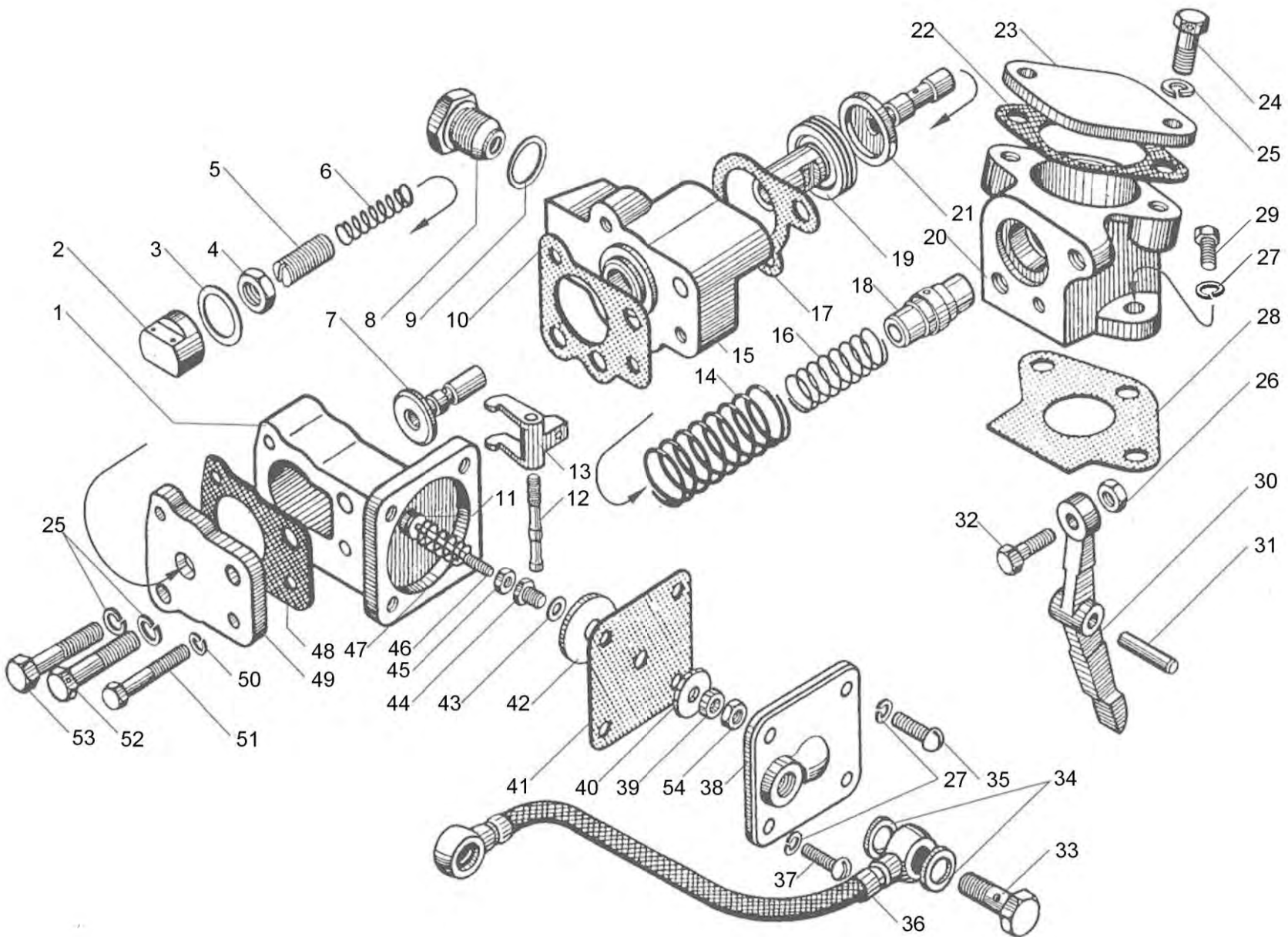


Рисунок 1 Корректор подачи топлива по наддуву



Таблица 1 Корректор подачи топлива по наддуву (Продолжение)

Позиция	Обозначение	Наименование	Description	Количество
44	333.1110757	Втулка штока	Rod bushing	1
45	320.24004	Гайка	Nut	1
46	421.1110897-01	Шток мембраны	Diaphragm rod	1
47	421.1110905-10	Пружина мембраны	Diaphragm spring	1
48	421.1110895-01	Прокладка крышки корректора	Corrector cover gasket	1
49	423.1110893	Крышка корректора	Corrector cover	1
50	1/05166/77	Шайба	Washer	2
51	1/60434/21	Болт	Bolt	2
52	1/60450/21	Болт	Bolt	1
53	852017	Болт	Bolt	1
54	1/58962/11	Гайка	Nut	1

Действительно: Все

7511-30-111000-300

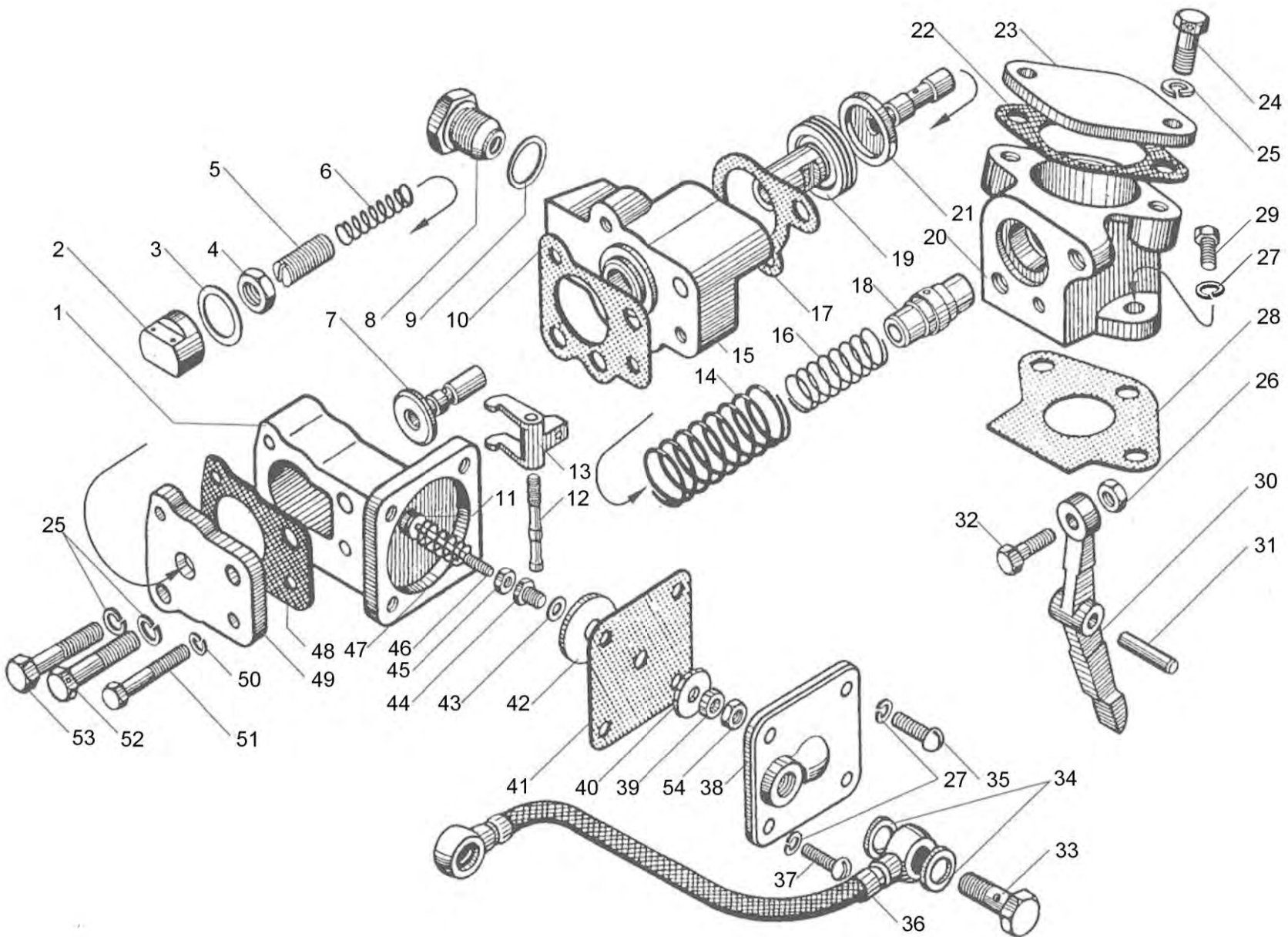


Рисунок 1 Корректор подачи топлива по наддуву



Таблица 1 Топливный насос высокого давления

Позиция	Обозначение	Наименование	Description	Количество
-	175.1111005-40	Топливный насос высокого давления в сборе	High-pressure fuel injection pump, assy	1
-	175.1111005-60**	Топливный насос высокого давления в сборе	High-pressure fuel injection pump, assy	1
-	175.1111005-70***	Топливный насос высокого давления в сборе	High-pressure fuel injection pump, assy	1
-	175.1111005-50****	Топливный насос высокого давления в сборе	High-pressure fuel injection pump, assy	1
1	175.1111130-04	Секция топливного насоса в сборе	Fuel pump section, assy	8
2	1/21647/21	Гайка М10х1.25 табл.10112	Nut M10x1.25	16
3	1/05168/77	Шайба 10 табл.10188	Washer 10	16
4	8ФР.700.264-01	Фланец нажимной	Pressure flange	8
5	42.1111385-01	Прокладка регулировочная	Adjusting shim	48
6	42.1111386	Прокладка регулировочная	Adjusting shim	32
7	33.1106245-10	Винт стопорный	Screw	1
8	1/35465/31	Шпилька М10х1.25х30 табл.10219	Stud M10x1.25x30	16
9	42.1111412-01	Крышка защитная секций	Protective cover	1
10	42.1111414	Винт (только для МОРФ взамен 1шт поз.11)	Screw	1
11		Винт М6-6gx40.48.016 ГОСТ 17473-80	Screw M6-6gx40.48.016	4
12	17.1111032-10	Ввертыш корпуса	Housing screw	1
13	175.1111021	Корпус топливного насоса с втулками рейки в сборе	Pump housing, assy	1
14	42.1111181-04	Рейка топливного насоса высокого давления	High-pressure fuel injection pump rack	1

Действительно: Все

7511-30-111100-100

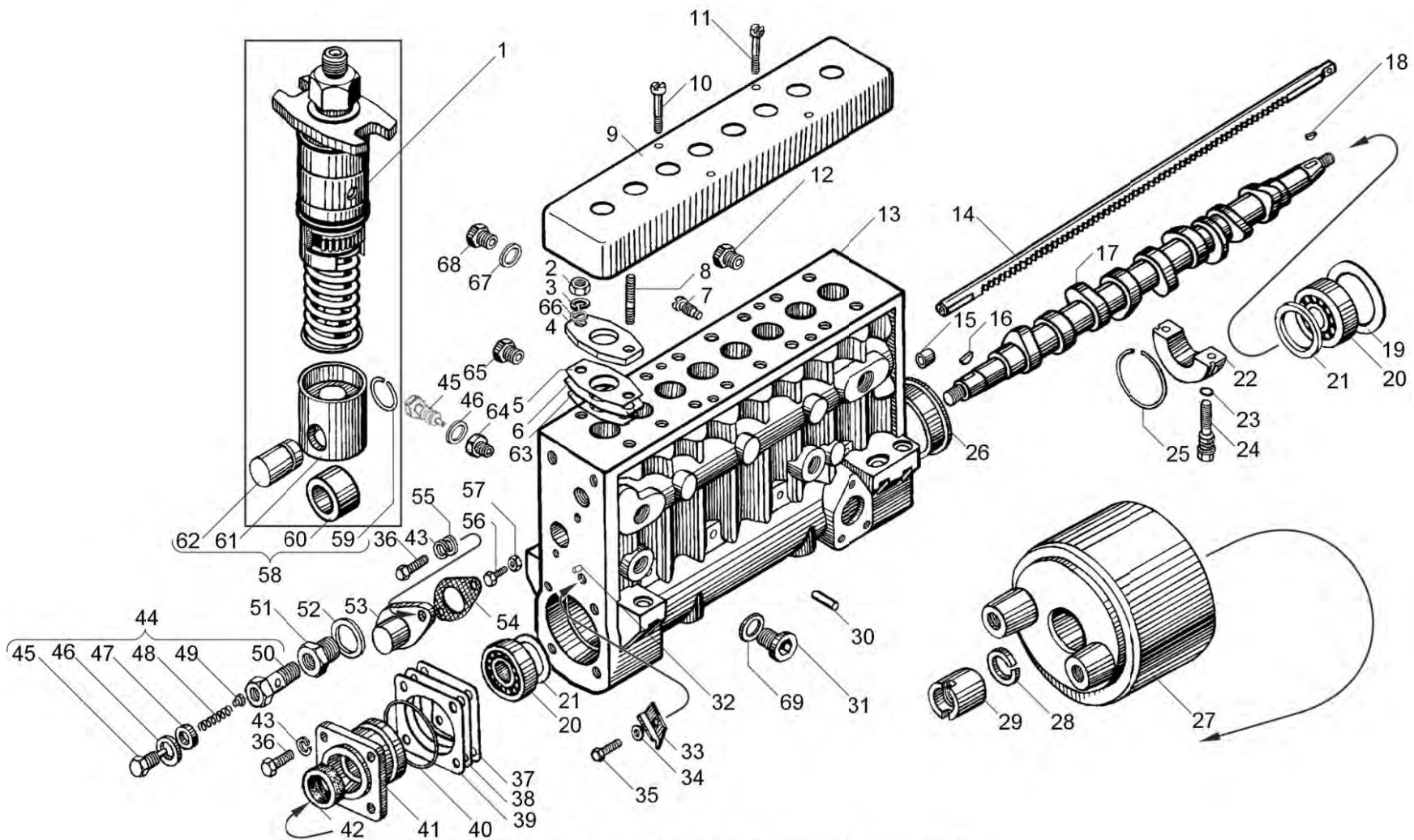


Рисунок 1 Топливный насос высокого давления



Таблица 1 Топливный насос высокого давления (Продолжение)

Позиция	Обозначение	Наименование	Description	Количество
15	42.1111046-01	Фиксатор	Holder	1
16	320.35001*	Шпонка 6x9	Key 6x9	1
17	175.1111055-10	Вал кулачковый	Camshaft	1
18	870806-П15*	Шпонка 4x6.5	Key 4x6.5	1
19	42.1111082	Кольцо упорное	Thrust ring	1
20	6-7506А	Подшипник роликовый	Distance bearing	2
21	42.1111087	Шайба дистанционная	Roller washer	2
22	42.1111063-10	Опора кулачкового вала	Camshaft support	2
23	25 3111 2015	Кольцо 007-010-19-2-1	O-ring 007-010-19-2-1	4
24	42.1111065	Болт опоры	Support bolt	4
25	42.1111163	Кольцо пружинное	Spring ring	2
26	42.1111077	Втулка подшипника	Bearing bushing	1
27	7511.1111450-10*	Муфта демпферная (гаситель)	Damper coupling (torsional balancer)	1
28	60.1121114*	Пружина тарельчатая	Plate spring	1
28	312304-П	Шайба	Washer	1
29	318-85304*	Гайка кольцевая	Ring nut	1
29	320-88337	Гайка М20х1.5	Nut M20x1.5	1
30	17.1111129	Фиксатор толкателя	Pusher holder	4
31	316186-П29	Пробка М24х1.5	Plug M24x1.5	1
32	870770	Штифт	Dowel pin	1
33	177.1111280-01	Указатель ГНН первой секции	Fuel feed start indicator	1
34	1/11980/73	Шайба 8x15 табл10187	Washer 8x15	1
35	1/60432/21	Болт ТЕМ8х16 табл10312	Bolt ТЕМ8х16	1

Действительно: Все

7511-30-111100-100

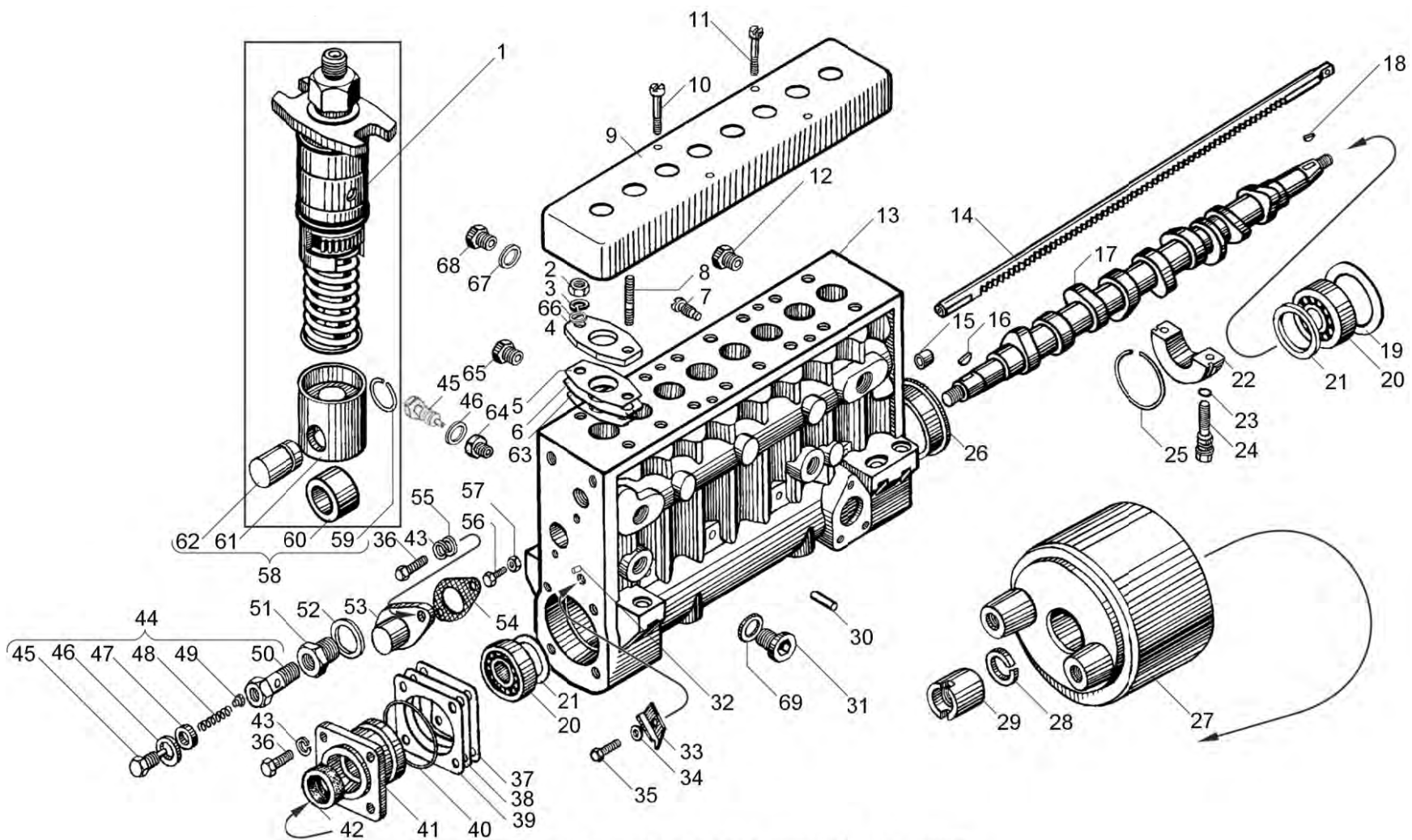


Рисунок 1 Топливный насос высокого давления



Таблица 1 Топливный насос высокого давления (Продолжение)

Позиция	Обозначение	Наименование	Description	Количество
36	1/60436/21	Болт ТЕМ8х25 табл10312	Bolt ТЕМ8х25	6
37	42.1111078	Прокладка регулировочная	Adjusting shim	3
38	42.1111079	Прокладка регулировочная	Adjusting shim	7
39	42.1111080	Прокладка регулировочная	Adjusting shim	3
40	25 3111 2181	Кольцо 068-074-36-2-1	O-ring 068-074-36-2-1	1
40	47.1111068	Кольцо уплотнительное	Sealing ring	1
41	175.1111072	Крышка подшипника	Bearing cap	1
42	42.1111090	Манжета в сборе	Collar, assy	1
42	BAFUD SLX7 30-50-10	Манжета в сборе	Collar, assy	1
43	1/05166/77	Шайба 8 табл10188	Washer 8	6
44	60.1111282-01	Клапан перепускной в сборе	Bypass valve, assy	1
45	320.88804	Пробка М10х1-6е	Plug М10х1-6е	1
46	852205	Шайба	Washer	1
47	852210	Шайба регулировочная	Adjusting washer	6
48	60.1111289-10	Пружина	Spring	1
48	60.1111289-12	Пружина	Spring	1
49	37.1111144	Клапан	Valve	1
50	60.1111285-10	Корпус клапана	Valve body	1
51	42.1111032	Ввертыш экранированный	Shielded screw stopper	1
52	312630-П	Шайба	Washer	1
53	42.1111186	Крышка рейки	Rack cover	1
54	421.1110869-10	Прокладка	Gasket	1
55	1/05166/77	Шайба пружинная 8 табл10188	Spring washer 8	2

Действительно: Все

7511-30-111100-100

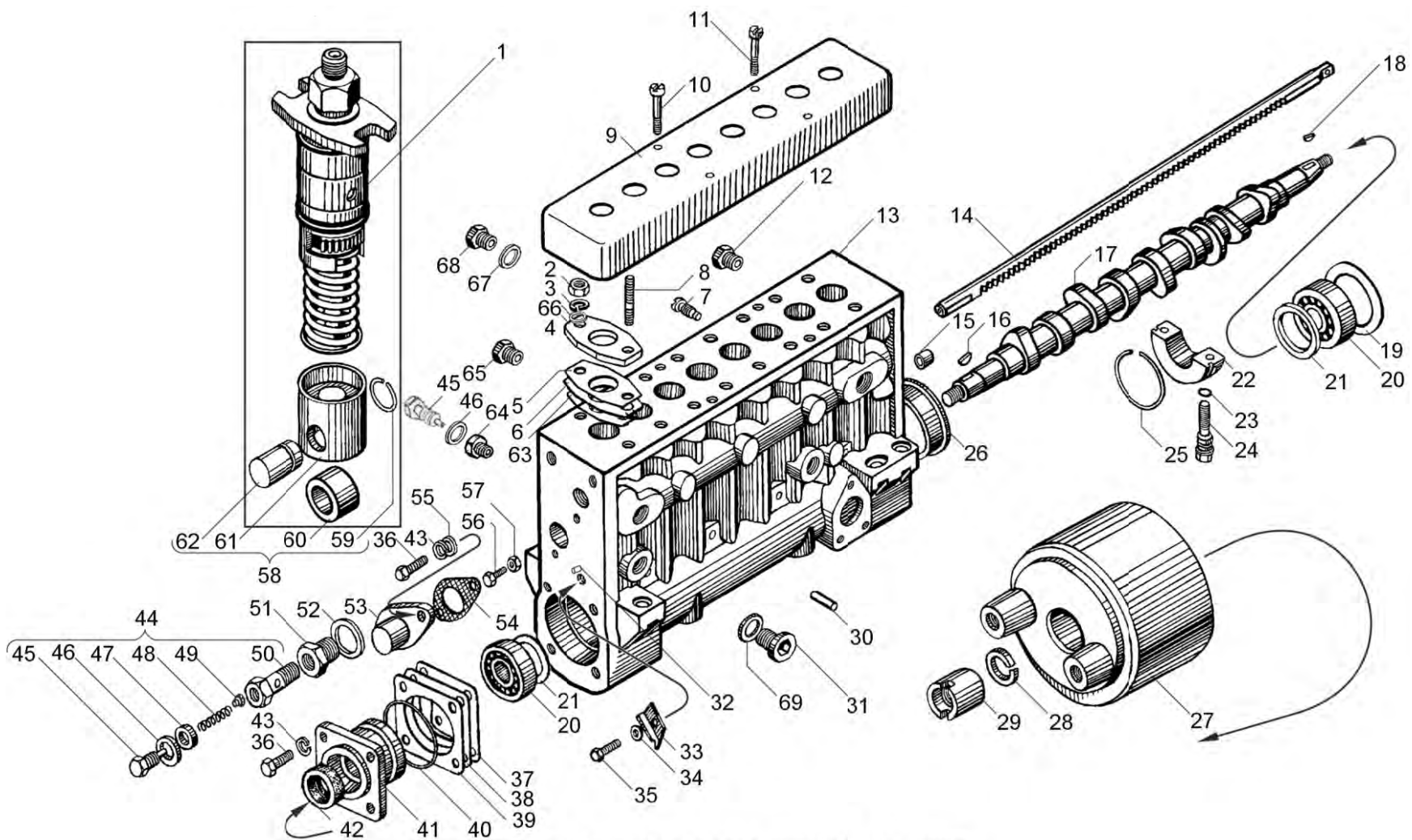


Рисунок 1 Топливный насос высокого давления



7511.3902020 КДС

ТОПЛИВНЫЙ НАСОС ВЫСОКОГО ДАВЛЕНИЯ

Таблица 1 Топливный насос высокого давления (Продолжение)

Позиция	Обозначение	Наименование	Description	Количество
56	1/09022/21	Болт М6-6gx16 табл 10312	Bolt M6-6gx16	1
57	1/07259/11	Гайка низкая Е М6	Low nut E M6	1
58	17.1111110	Толкатель плунжера в сборе	Plunger pusher, assy	1
59	17.1111115	Кольцо стопорное	Locking ring	8
60	17.1111118	Ролик толкателя	Pusher roller	8
61	17.1111114	Толкатель плунжера	Plunger pusher	8
62	17.1111124	Ось ролика толкателя	Pusher roller axle	8
-	175.1111454*****	Втулка	Bushing	2
-	852023*****	Болт М12x1.25-69x48	Bolt M12x1.25-69x48	2
63	42.1111387	Прокладка регулировочная	Adjusting shim	16
64	42.1111905	Ввертыш	Screw stopper	1
65	60.1111045	Ввертыш М16x1.5-6Н-М24x1.5-6g	Screw stopper M16x1.5-6H-M24x1.5-6g	1
66	320-88727	Шайба плоская 10x18	Flat washer 10x18	16
67	852212***	Шайба	Washer	1
68	42.1111902***	Ввертыш подвода масла	Oil supply screw stopper	1
69	312768-П	Прокладка 24x30x2 МН3138-62	Washer 24x30x2 МН3138-62	1
*		Устанавливались ранее с кулачковыми валами 175.1111050 на ТНВД выпуска до 01.09.2005 (сняты с производства)	Were installed with camshafts they 175.1111050 on injection pump release to 01.09.2005 (discontinued)	
**		Для двигателя ЯМЗ-7512.10	For engine ЯМЗ-7512.10	
***		Для двигателя ЯМЗ-7514.10	For engine ЯМЗ-7514.10	
****		Для двигателя ЯМЗ-7513.10	For engine ЯМЗ-7513.10	
*****		Устанавливается с топливным	Installed with H-P fuel injection pump	

Действительно: Все

7511-30-111100-100

2014-07-14 Страница 7

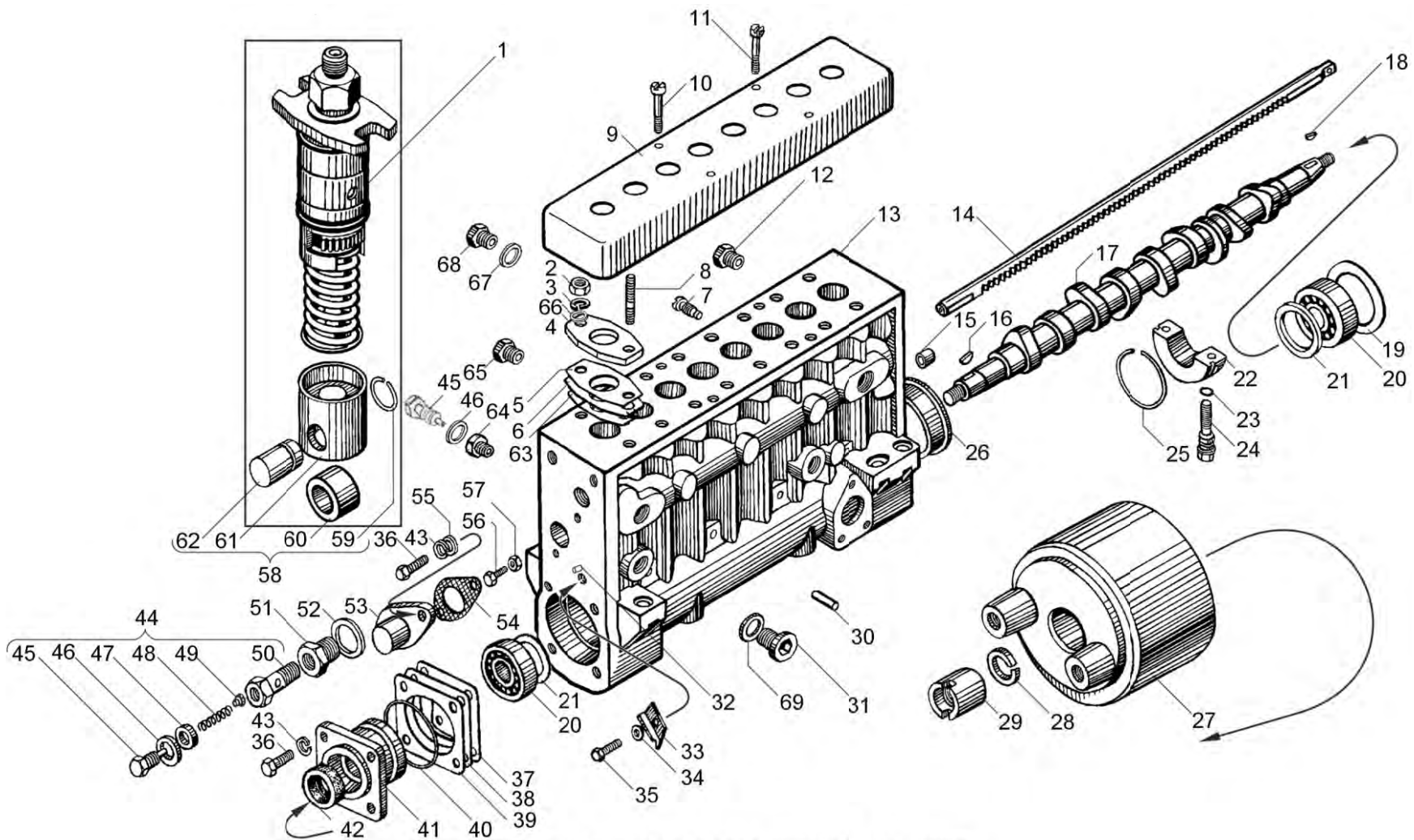


Рисунок 1 Топливный насос высокого давления



Таблица 1 Топливный насос высокого давления (Продолжение)

Позиция	Обозначение	Наименование	Description	Количество
		насосом на двигатели выпуска до 01.09.2005	on the engines produced till 01.09.2005	

Действительно: Все

7511-30-111100-100

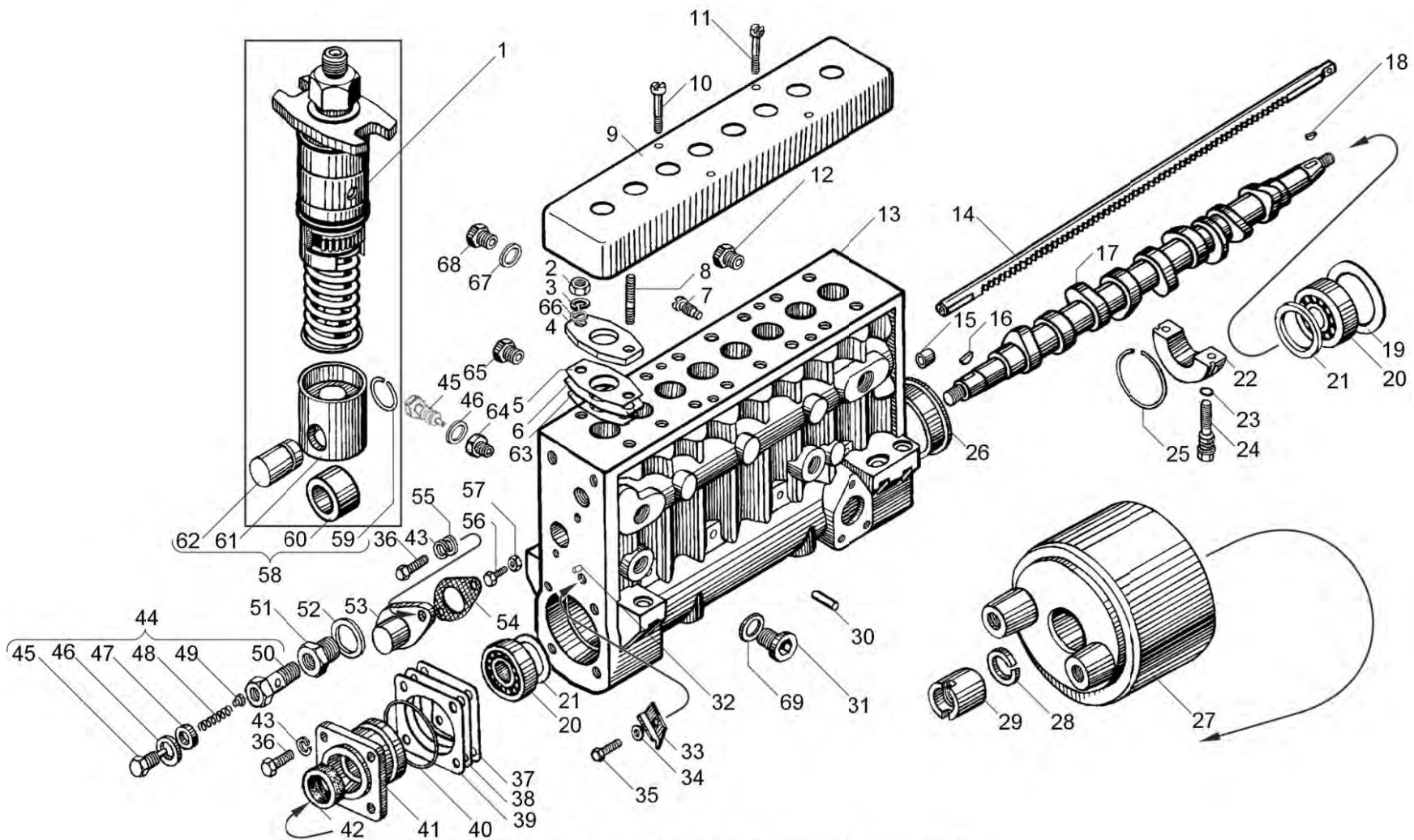


Рисунок 1 Топливный насос высокого давления



Таблица 1 Секция топливного насоса высокого давления

Позиция	Обозначение	Наименование	Description	Количество
-	175.1111130-04	Секция топливного насоса высокого давления	High-pressure fuel injection pump section	8
1	177.1111256	Штуцер топливный высокого давления	High-pressure fuel union	8
2	17.1111167-03	Экран корпуса	Housing screen	8
3	175.1111165-01	Кольцо уплотнительное	O-ring 032-036-25-2-1	24
4	17.1111133-10	Корпус секции	Section housing	8
-	177.1111132	Корпус секции в сборе	Section housing, assy	8
5	175.1111150-11	Пара плунжерная	Plunger-and-barrel couple	8
6	175.1111154-11	Плунжер	Plunger	8
7	175.1111158-11	Втулка плунжера	Plunger bushing	8
-	17.1111172	Втулка поворотная в сборе	Swiveling sleeve, assy	8
8	17.1111174-04	Втулка поворотная	Swiveling sleeve	8
9	42.1111176	Кольцо пружинное	Spring ring	8
10	42.1111134	Тарелка пружины верхняя	Spring retainer, upper	8
11	17.1111138	Пружина толкателя	Pusher spring	8
12	42.1111135	Тарелка пружины нижняя	Spring retainer, lower	8
13	177.1111139	Штифт корпуса	Housing dowel pin	8
14	175.1111164-01	Кольцо уплотнительное	O-ring 021-025-25-2-1	16
15	14.1111220	Клапан нагнетательный в сборе	Delivery valve, assy	8
16	14.1111226	Седло клапана	Valve seat	8
17	14.1111224	Клапан нагнетательный	Delivery valve	8
18	42.1111257	Прокладка уплотнительная	Sealing gasket	8

Действительно: Все

7511-30-111100-200

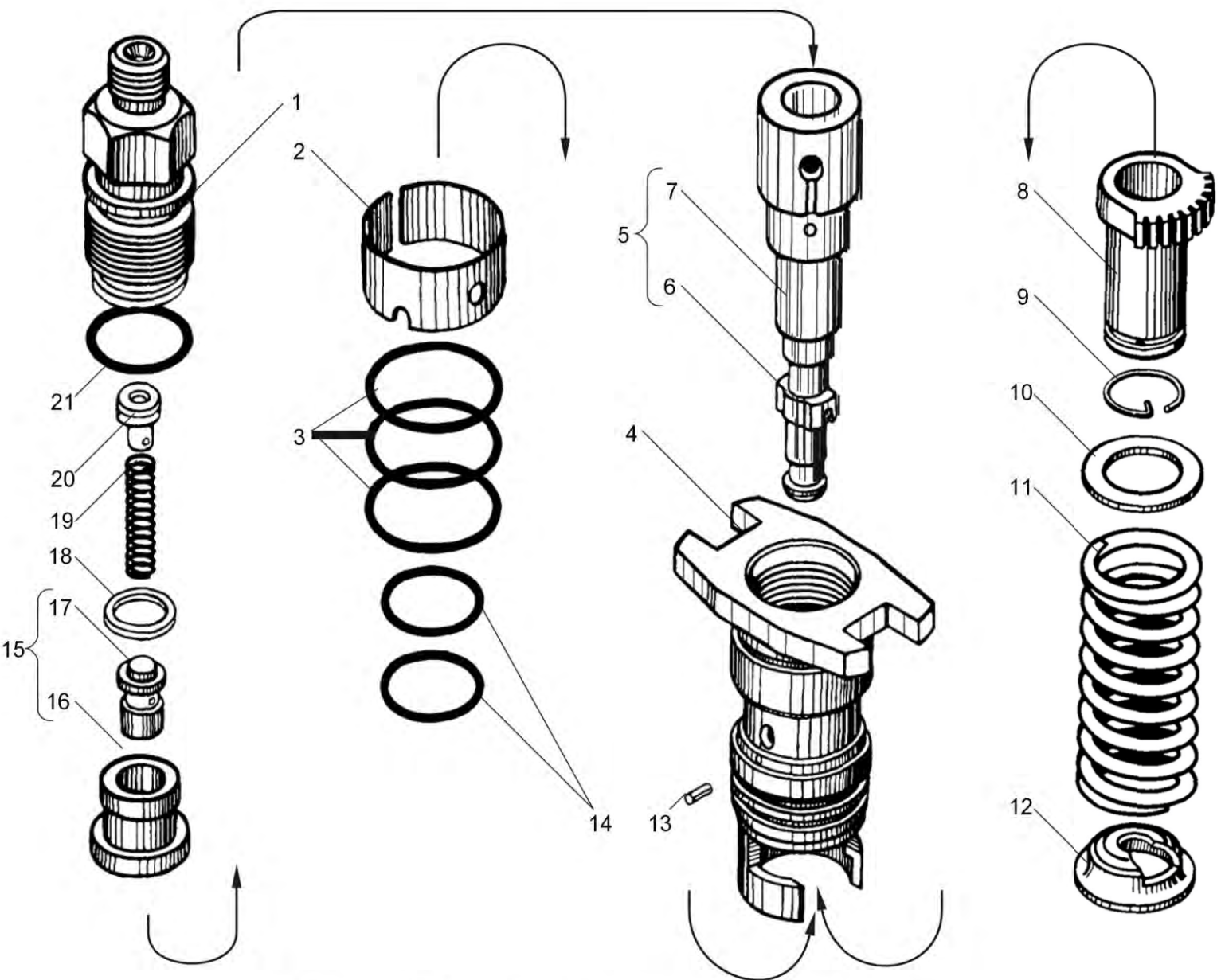


Рисунок 1 Секция топливного насоса высокого давления



Таблица 1 Секция топливного насоса высокого давления (Продолжение)

Позиция	Обозначение	Наименование	Description	Количество
19	14.1111228	Пружина клапана	Valve spring	8
20	177.1111234-01	Упор пружины клапана BC 301-1050	Valve spring stop	8
21	175.1111166-01	Кольцо уплотнительное	O-ring 024-028-25-2-2	8

Действительно: Все

7511-30-111100-200

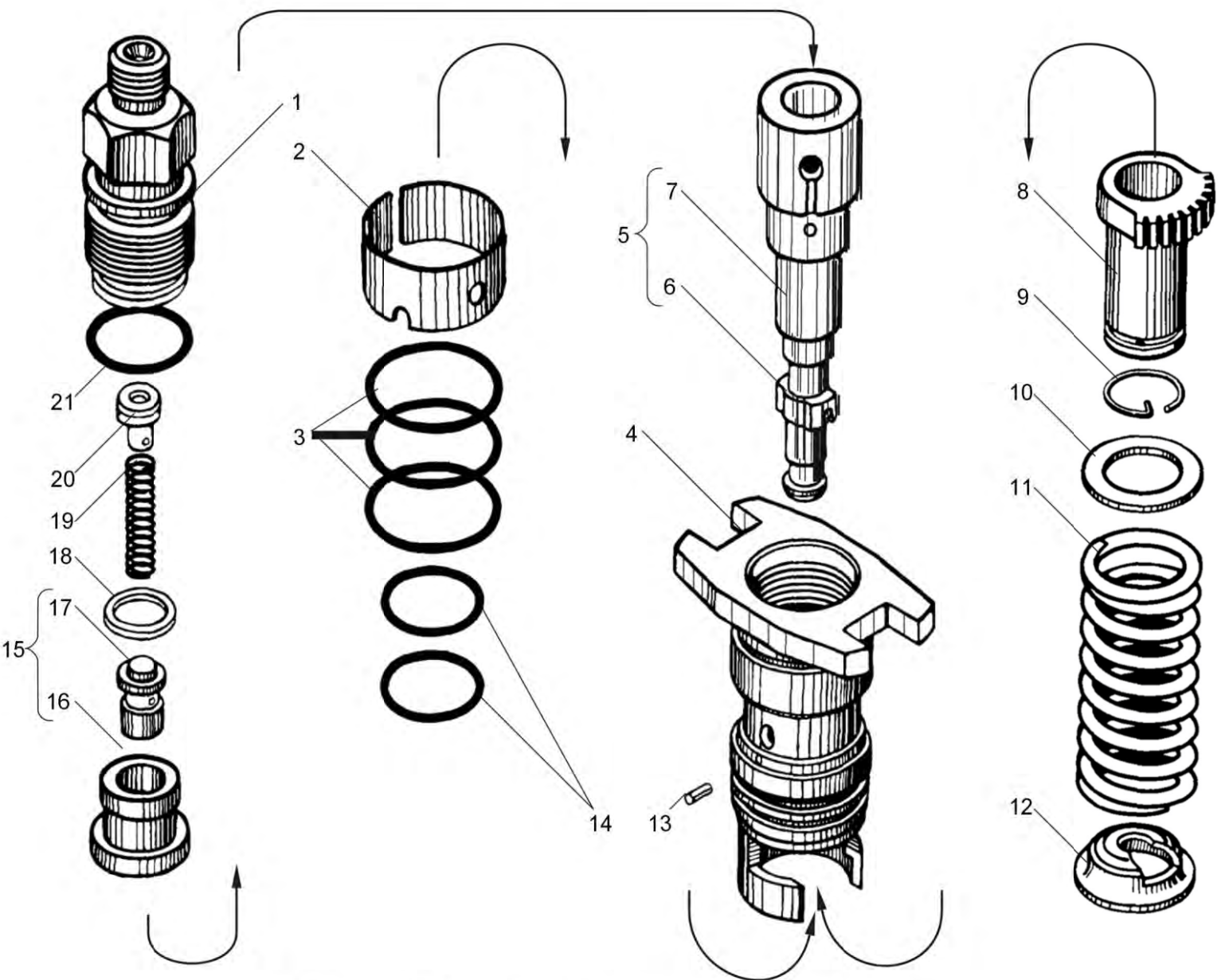


Рисунок 1 Секция топливного насоса высокого давления



Таблица 1 Форсунка двигателей с индивидуальными головками цилиндров

Позиция	Обозначение	Наименование	Description	Количество
-	51.1112010-02	Форсунка в сборе	Injector, assy	8
-	470.1112010	Форсунка в сборе	Injector, assy	8
1	51.1112192-10	Пружина форсунки	Injector spring	8
2	320-88784	Шайба	Washer	8*
2	320-88796	Шайба	Washer	8*
3	51.1112024-10	Корпус форсунки	Injector body	8
4	455.1112174	Фильтр щелевой	Slotted filter	8
5	51.1112020-10	Корпус форсунки с фильтром в сборе	Injector body complete with filter, assy	8
6	51.1112134-10	Штанга форсунки	Injector rod	8
7	51.1112382-30	Проставка в сборе	Spacer, assy	8
8	335.1112110-60	Распылитель	Sprayer	8
9	51.1112116-10	Гайка распылителя	Sprayer nut	8
10	312471-П	Шайба	Washer	8
11	310488-П2	Шпилька	Stud	8
12	7511.1112163	Скоба крепления форсунки	Injector fastening clamp	16
13	312695-П15	Шайба	Washer	8
14	311901-П2	Гайка	Nut	8
*		Наибольшее количество	Maximum quantity	

Действительно: Все

7511-30-111200-100

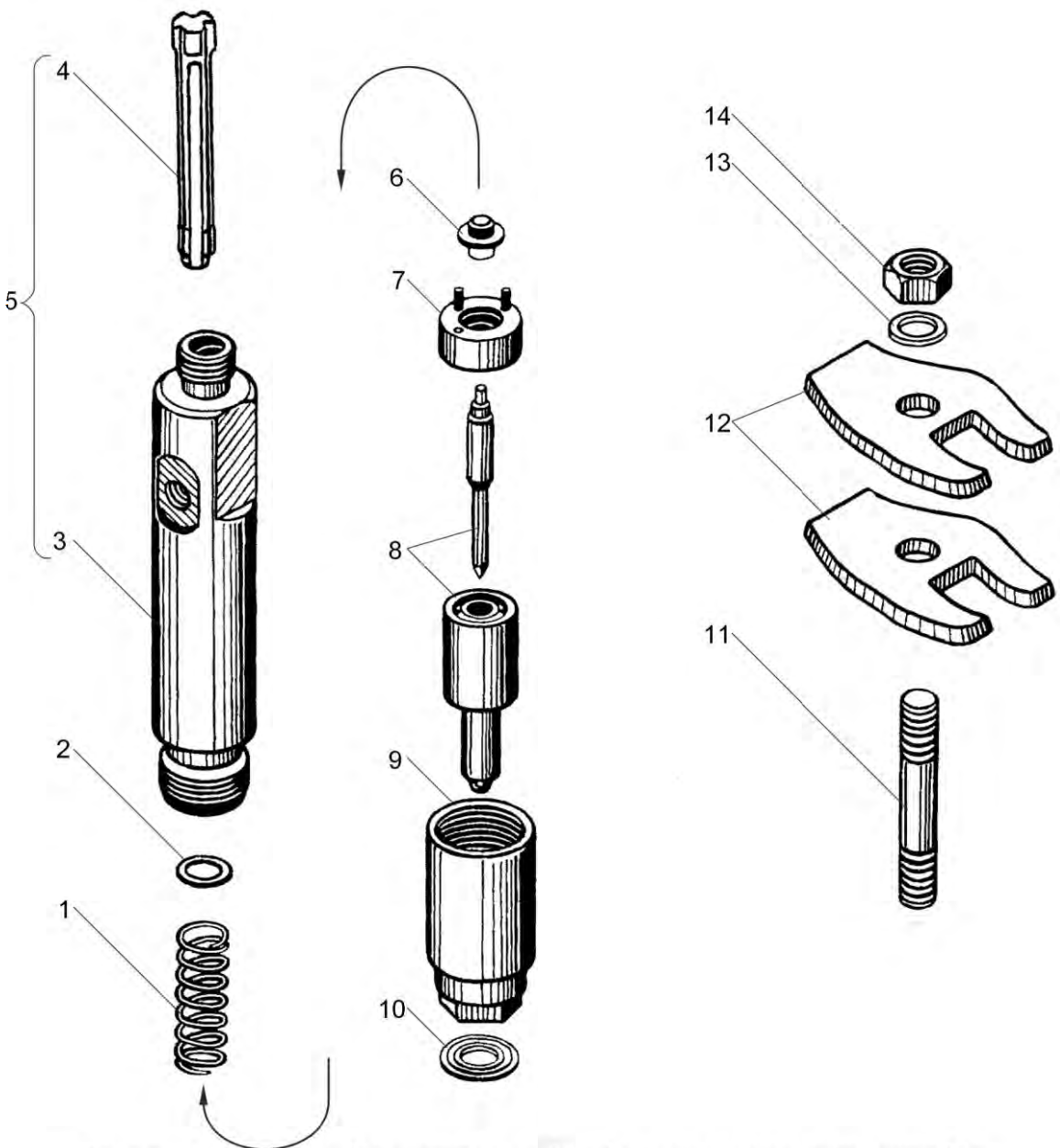


Рисунок 1 Форсунка двигателей с индивидуальными головками цилиндров



Таблица 1 Форсунка двигателей с общими головками цилиндров

Позиция	Обозначение	Наименование	Description	Количество
1	310438-П2	Шпилька	Stud	8
2	236-1112163-Б2	Скоба	Clamp	8
3	312466-П2	Шайба	Washer	8
4	250515-П2	Гайка	Nut	8
5	267.1112134-10	Штанга	Rod	8
6	267.1112382-30	Проставка	Spacer	8
7	335.1112110-50	Распылитель	Sprayer	8
8	267.1112116-10	Гайка распылителя	Sprayer nut	8
9	312471-П	Шайба	Washer	8
10	51.1112192-10	Пружина	Spring	8
11	267.1112136-10	Тарелка пружины	Spring retainer	8
12	267.1112024-10	Корпус форсунки	Injector body	8
13	852632-П	Шайба	Washer	8
14	267.1112168	Винт регулировочный	Adjusting screw	8
15	852514	Гайка	Nut	8
-	267.1112195	Втулка	Bushing	8
16	267.1112166	Колпак форсунки	Injector cap	8
17	267.1112010-01	Форсунка в сборе	Injector, assy	8
-	204.1112010-50.01	Форсунка в сборе	Injector, assy	8
18	267.1112154-40	Штуцер	Union	8
19	455.1112174	Стержень фильтра	Filter bar	8
20	267.1112150-05	Штуцер с фильтром в сборе	Union complete with filter, assy	8

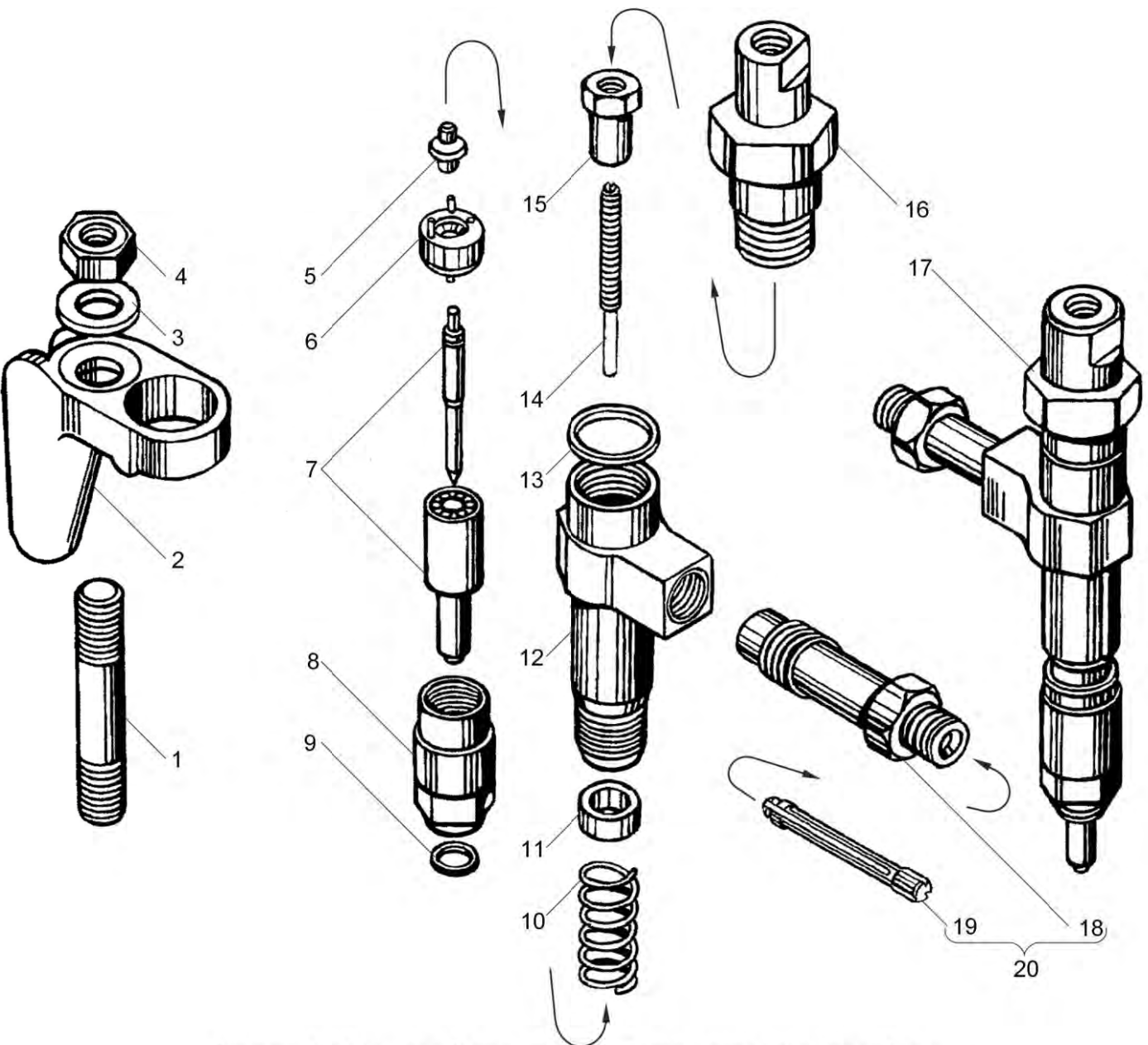


Рисунок 1 Форсунка двигателей с общими головками цилиндров



7511.3902020 КДС

Коллекторы впускные

Таблица 1 Коллекторы впускные

Позиция	Обозначение	Наименование	Description	Количество
1	238Б-1115020-В	Коллектор впускной правый	Intake manifold, right	1
2	7511.1115036	Прокладка	Gasket	2
3	316105-П29	Пробка	Plug	1
4	316603-П29	Ввертыш	Screw stopper	1
5	7511.1115032	Патрубок соединительный	Connecting branch pipe	1
6	216262-П29	Шпилька	Stud	4
7	250513-П29	Гайка М10х1-6Н	Nut	20
8	312300-П2	Шайба 10	Washer	16
9	7511.1115128	Патрубок впускной	Intake branch pipe	1
10	238Ф-1115132	Прокладка	Gasket	1
11	8.8906	Труба соединительная в сборе	Connecting pipe, assy	1
11	8.8394	Труба соединительная в сборе	Connecting pipe, assy	1
12	658.1115048	Рукав	Hose	1
13	8.8394	Хомут червячный АВА 77-95-С7/12-W1	Worm-clip АВА 77-95-С7/12-W1	4
13	8.8396	Хомут червячный TORRO S70-90/12С7-W1	Worm-clip TORRO S70-90/12С7-W1	4
14	201495-П29	Болт	Bolt	4
15	7511.1115059	Кронштейн коллектора	Manifold bracket	1
16	200315-П29	Болт М10-6gx40	Bolt	4
17	312696-П29	Шайба	Washer	4
18	310423-П29	Шпилька	Stud	16
19	312647-П2	Шайба 10	Washer 10	16

Действительно: Все

7511-30-111500-100

2014-07-14 Страница 1

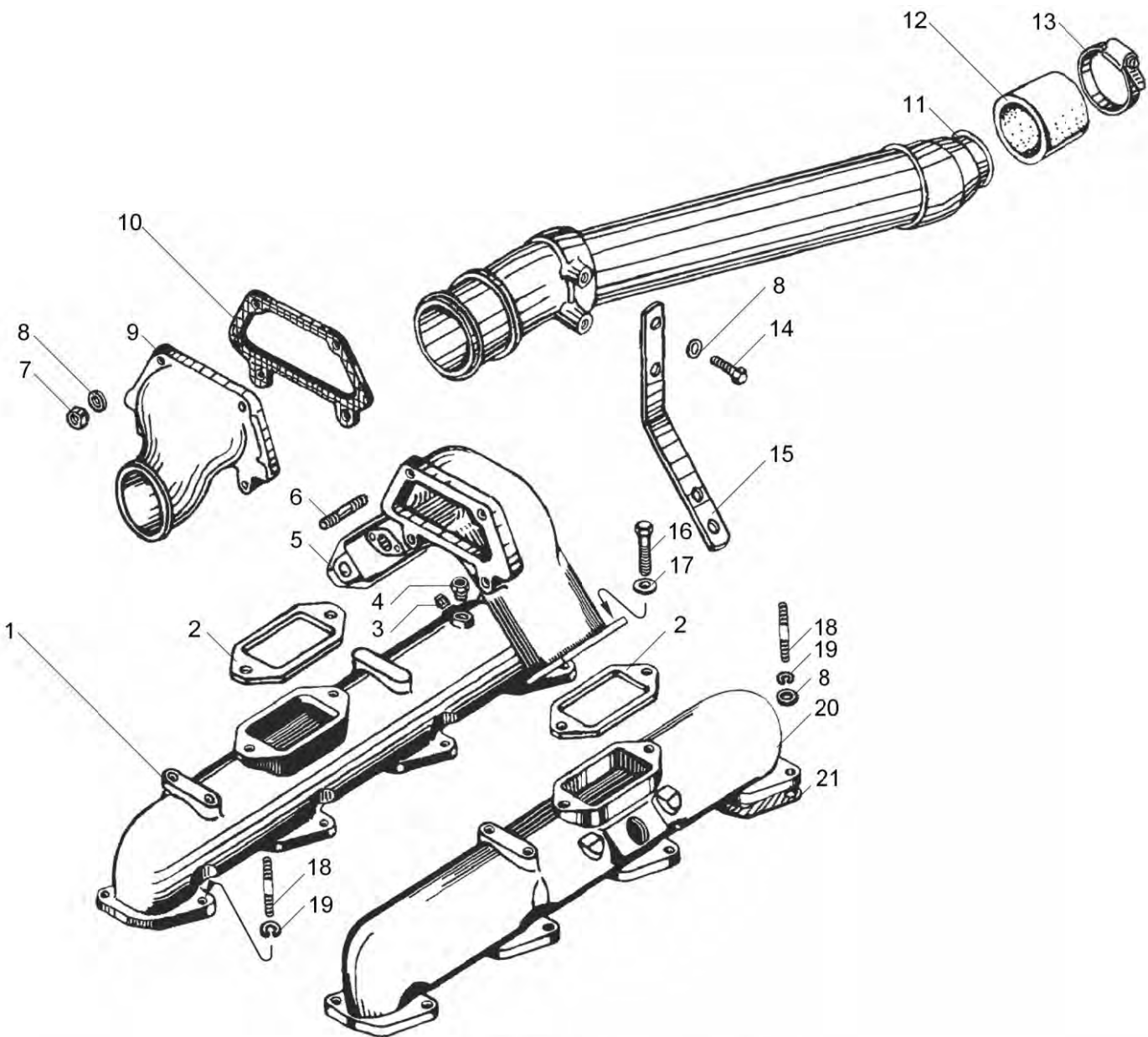


Рисунок 1 Коллекторы впускные



Таблица 2 Коллекторы впускные (Продолжение)

Позиция	Обозначение	Наименование	Description	Количество
20	238Б-1115021	Коллектор впускной левый	Intake manifold, left	1
21	236-1115026	Прокладка	Gasket	8

Действительно: Все

7511-30-111500-100

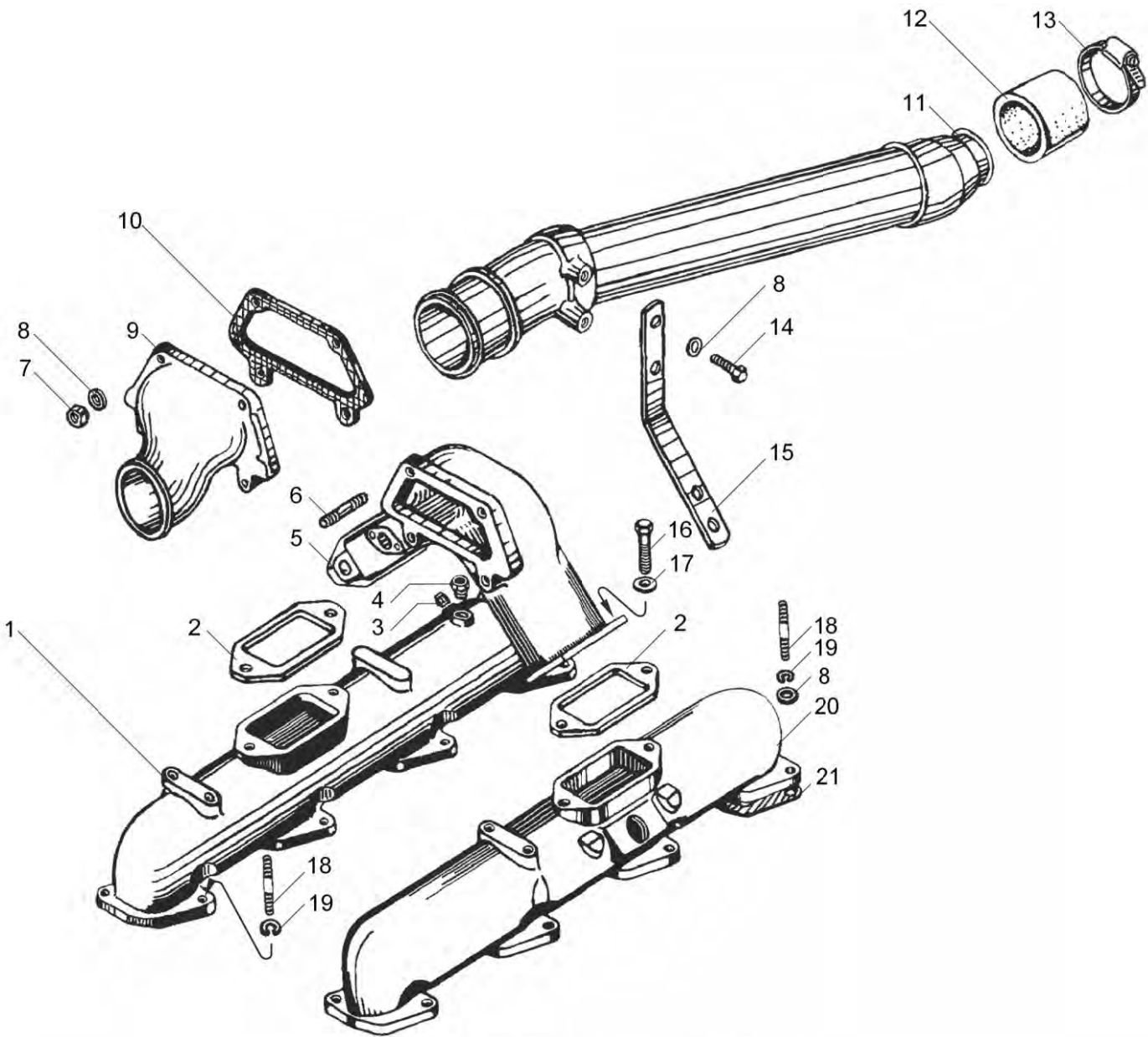


Рисунок 1 Коллекторы впускные



7511.3902020 КДС

Фильтр тонкой очистки топлива

Таблица 1 Фильтр тонкой очистки топлива

Позиция	Обозначение	Наименование	Description	Количество
-	7511.1117010	Фильтр тонкой очистки топлива в сборе	Fine fuel filter, assy	1
1	ФТ 047.1117010	Фильтр сменный для топлива	Replacement filter for fuel	1
1	536.1117075	Фильтр сменный WDK 940/1 для топлива	Replacement filter WDK 940/1 for fuel	1
1	ЛДКЯ 387639.004	Фильтр сменный "DIFA 6103" для топлива	Replacement filter "DIFA 6103" for fuel	1
2	5340.1117097	Штуцер	Pipe union	1
3	316121-П29	Пробка К 1/4"	Plug K 1/4"	1
4	7511.1117028	Корпус фильтра	Filter casing	1
5	240Н-1117147-А	Клапан-жиклер	Jet-valve	1
6	240Н-1117155-Б	Жиклер	Jet	1
7	46 9118 5560	Шарик Б7.938-40	Ball Б7.938-40	1
8	240Н-1117158-Б	Пружина	Spring	1
9	252002-П29	Шайба	Washer	1
10	240Н-1117160	Пробка клапана	Valve plug	1
11	316154-П29	Пробка М14х1.5	Plug М14х1.5	1
12	316191-П29	Пробка М14х1.5	Plug М14х1.5	2

Действительно: Все

7511-30-111700-100

2014-07-14 Страница 1

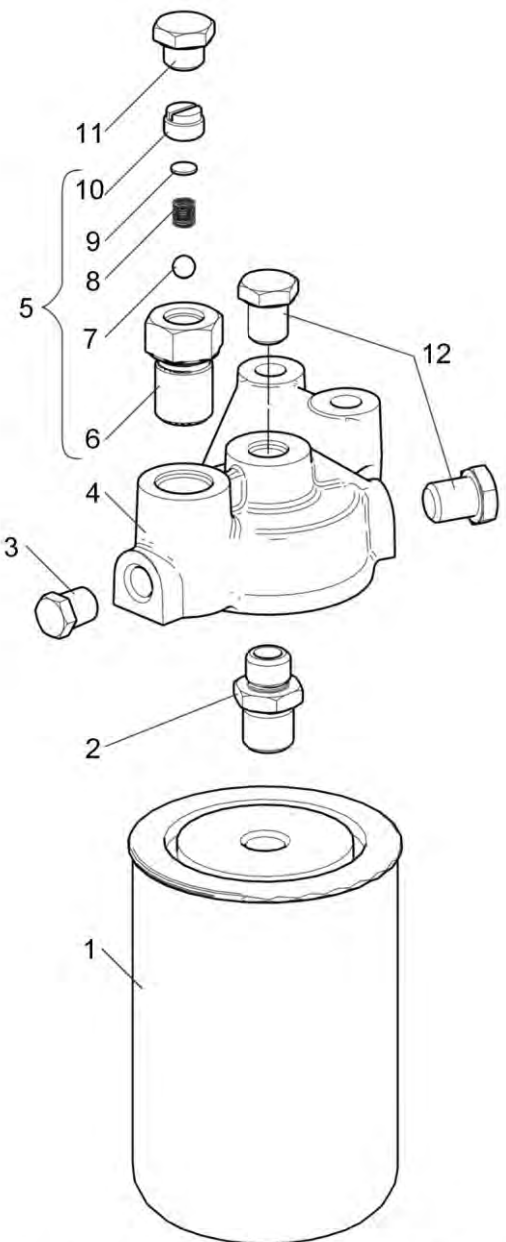


Рисунок 1 Фильтр тонкой очистки топлива



Таблица 1 Трубки подвода и слива масла турбокомпрессора

Позиция	Обозначение	Наименование	Description	Количество
1	8.8681	Турбокомпрессор ТКР-100	Turbocharger ТКР-100	1
1	8.8835	Турбокомпрессор К36-30-01 (Чехия)	Turbocharger (Czechia)	1
2	238БМ-1111558	Трубка подвода масла к корректору по наддуву	Supercharge corrector oil supply pipe	1
3	310236-П29	Болт	Bolt	1
4	201495-П2	Болт	Bolt	2
5	252156-П2	Шайба	Washer	4
6	312326-П34	Шайба	Washer	2
7	238Ф-1118224	Фланец турбокомпрессора	Turbocharger flange	1
8	238Ф-1118225	Прокладка	Gasket	1
9	201458-П29	Болт	Bolt	1
10	252135-П2	Шайба	Washer	2
11	252005-П29	Шайба	Washer	2
12	238Н-1017153	Скоба крепления трубки	Pipe fastening clamp	4
13	201468-П29	Болт	Bolt	1
14	238Ф-1118226	Трубка подвода масла к турбокомпрессору	Turbocharger oil supply pipe	1
-	238Ф-1118220	Трубка подвода масла к турбокомпрессору в сборе	Turbocharger oil supply pipe, assy	1
15	238Н-1017243	Гайка упорная	Thrust nut	2
16	238Н-1017318	Кольцо	Ring	2
17	314678-П29	Штуцер проходной	Through-pass pipe union	2
18	314802-П	Муфта конусная	Cone coupling	2
19	238Н-1017216	Наконечник	End-piece	2

Действительно: Все

7511-30-111800-200

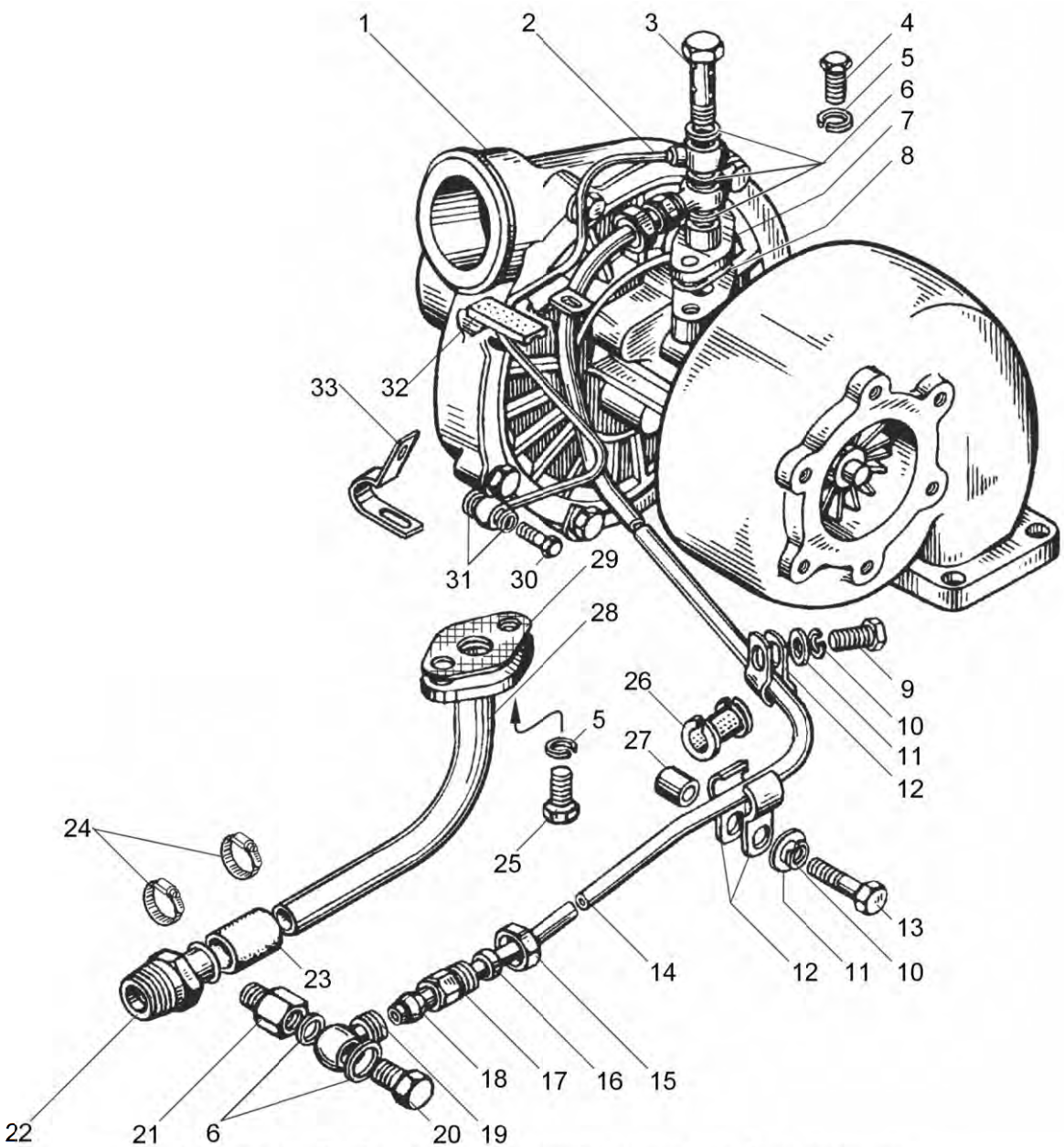


Рисунок 1 Трубки подвода и слива масла турбокомпрессора



Таблица 1 Трубки подвода и слива масла турбокомпрессора (Продолжение)

Позиция	Обозначение	Наименование	Description	Количество
20	310096-П2	Болт	Bolt	1
21	314681-П29	Штуцер	Pipe union	1
22	236-1306082	Штуцер трубки слива масла	Oil drain pipe union	1
23	236-1306084	Рукав	Hose	1
24	8.8400	Хомут червячный АВА 22-32-С7/9-W1	Worm-clip АВА 22-32-С7/9-W1	2
24	8.8401	Хомут червячный ТОРРО S20-32/9C7-W1	Worm-clip ТОРРО S20-32/9C7-W1	2
25	201497-П29	Болт	Bolt	2
26	240-1104336-Б	Втулка	Bushing	2
27	7511.1118560	Проставка скобы	Clamp spacer	1
28	238Б-1118340	Трубка слива масла	Oil drain pipe	1
29	238Ф-1118322	Прокладка	Gasket	1
30	310122-П2	Болт	Bolt	1
31	312482-П34	Шайба	Washer	2
32	240-1104337	Прокладка клеммера	Cleat gasket	1
33	315352-П29	Кляммер	Cleat	1

Действительно: Все

7511-30-111800-200

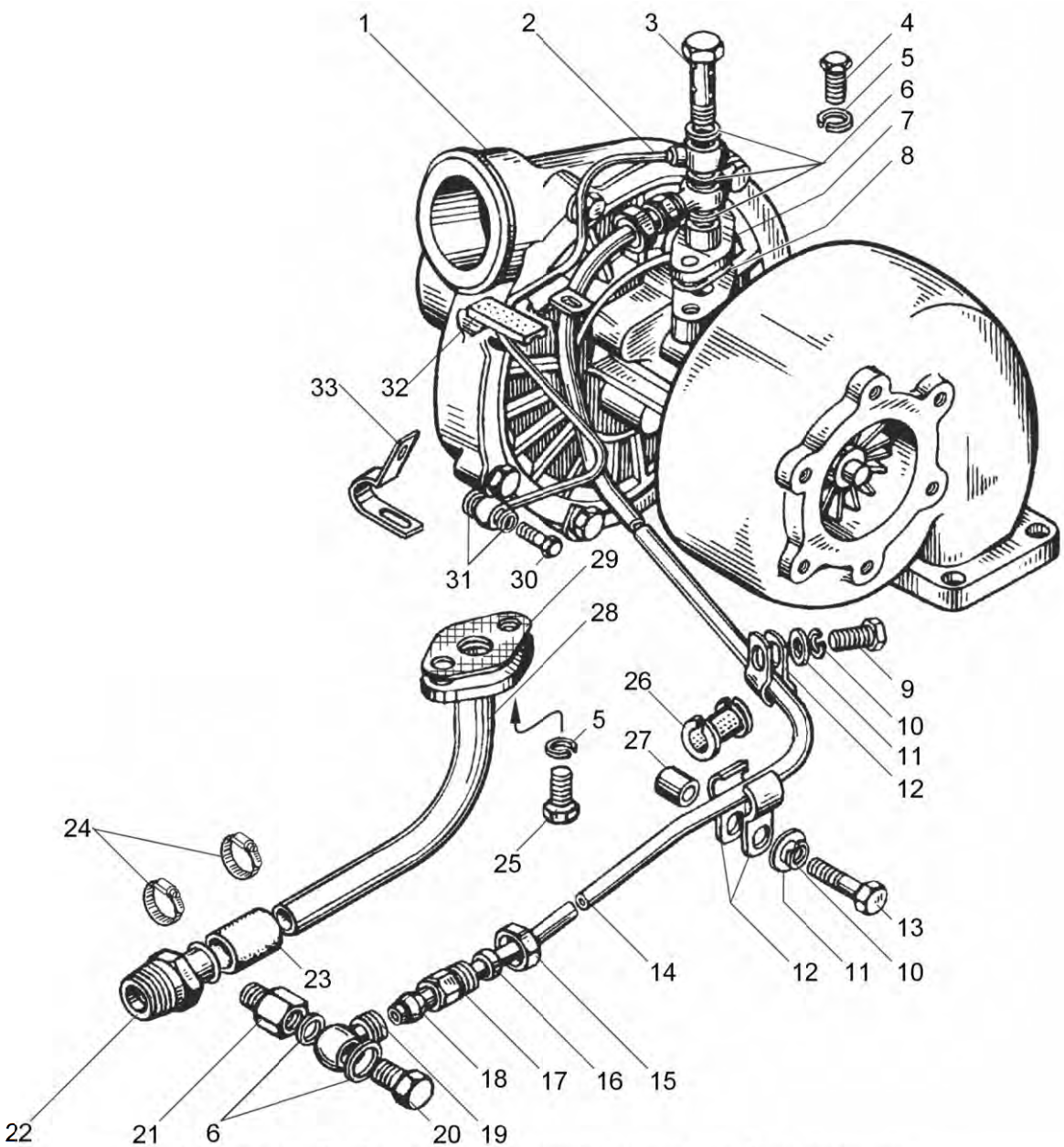


Рисунок 1 Трубки подвода и слива масла турбокомпрессора



Таблица 1 Трубы водяные и термостаты системы охлаждения двигателей с общими головками цилиндров

Позиция	Обозначение	Наименование	Description	Количество
1	200276-П29	Болт	Bolt	8
2	252135-П2	Шайба	Washer	24
3	7601.1306084	Рукав	Hose	1
4	236-1306053-A	Патрубок	Branch pipe	2
5	658.1306054-01	Уплотнитель термостата	Thermostat sealing	2
6	236-1306054-A	Прокладка	Gasket	2
7	8.8842	Термостат TC117-1306100-06	Thermostat TC117-1306100-06	2
7	8.8901	Термостат TC107-1306100-06M	Thermostat TC107-1306100-06M	2
8	236.1306052-A	Коробка термостата	Thermostat box	2
9	8.8399	Хомут червячный TORRO S25-40/9C7-W1	Worm-clip TORRO S25-40/9C7-W1	2
10	316169-П2	Пробка	Plug	3
11	238-1003290-Д	Труба водяная правая	Water pipe, right	1
12	236-1003292	Прокладка	Gasket	6
13	250511-П29	Гайка	Nut	12
14	216235-П29	Шпилька	Stud	12
15	8.8400	Хомут червячный АВА 22-32-С7/9-W1	Worm-clip ABA 22-32-C7/9-W1	4
15	8.8401	Хомут червячный	Worm-clip TORRO S20-32/9C7-W1	4
16	6582.1306070-01	Тройник	Tee-joint	1
17	238-1003291-В	Труба водяная левая	Water pipe, left	1
18	236-1306084	Рукав	Hose	2
19	236-1003114-В	Кольцо уплотнительное	Sealing ring	1

Действительно: Все

7511-30-130600-100

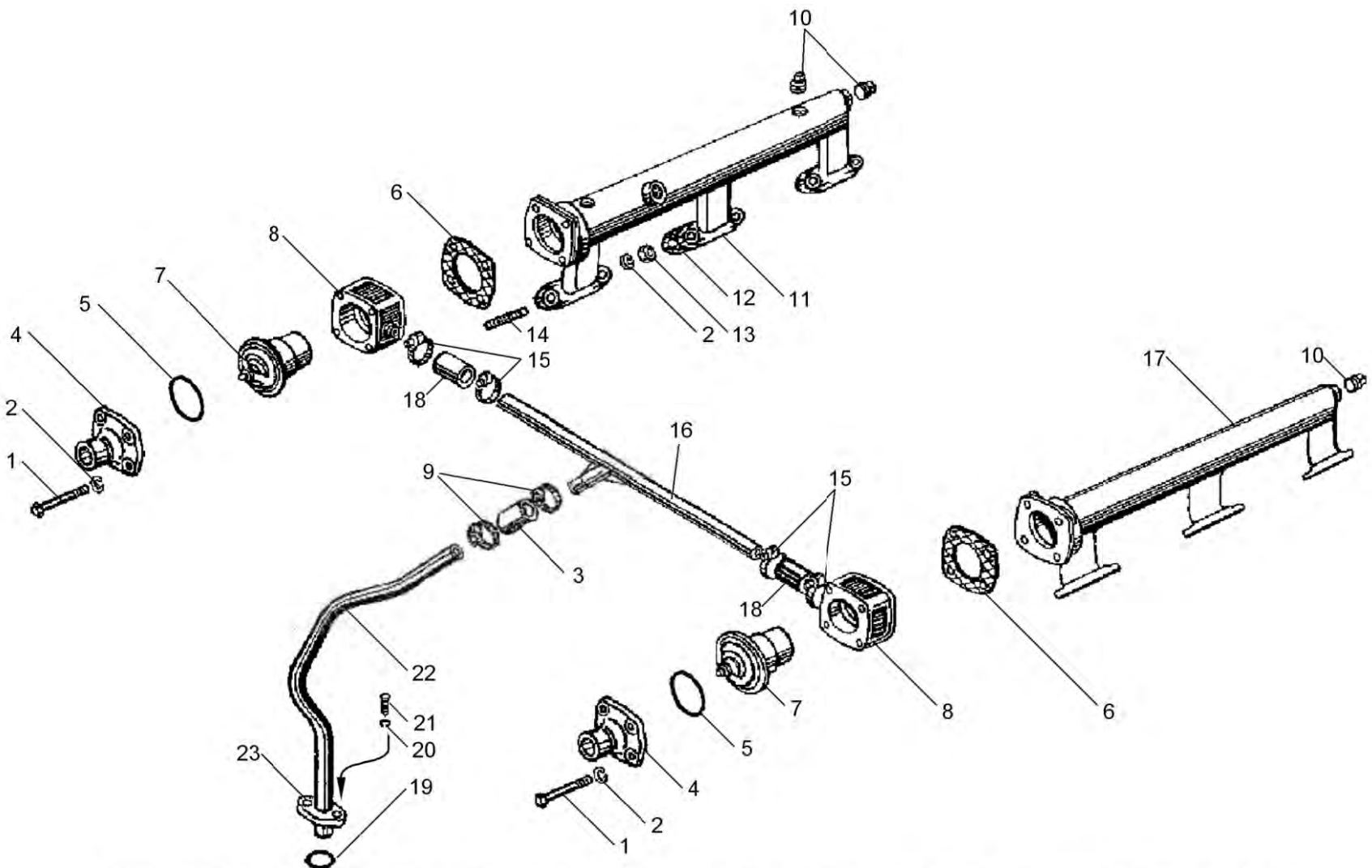


Рисунок 1 Водяные трубы и термостаты системы охлаждения двигателей с общими головками цилиндров



Трубы водяные и термостаты системы охлаждения двигателей с
общими головками цилиндров

Таблица 1 Трубы водяные и термостаты системы охлаждения двигателей с общими головками цилиндров (Продолжение)

Позиция	Обозначение	Наименование	Description	Количество
20	252134-П2	Шайба	Washer	2
21	201418-П29	Болт	Bolt	2
22	658.1306080	Труба перепускная	Bypass pipe	1
23	240-1303246	Фланец	Flange	2

Действительно: Все

7511-30-130600-100

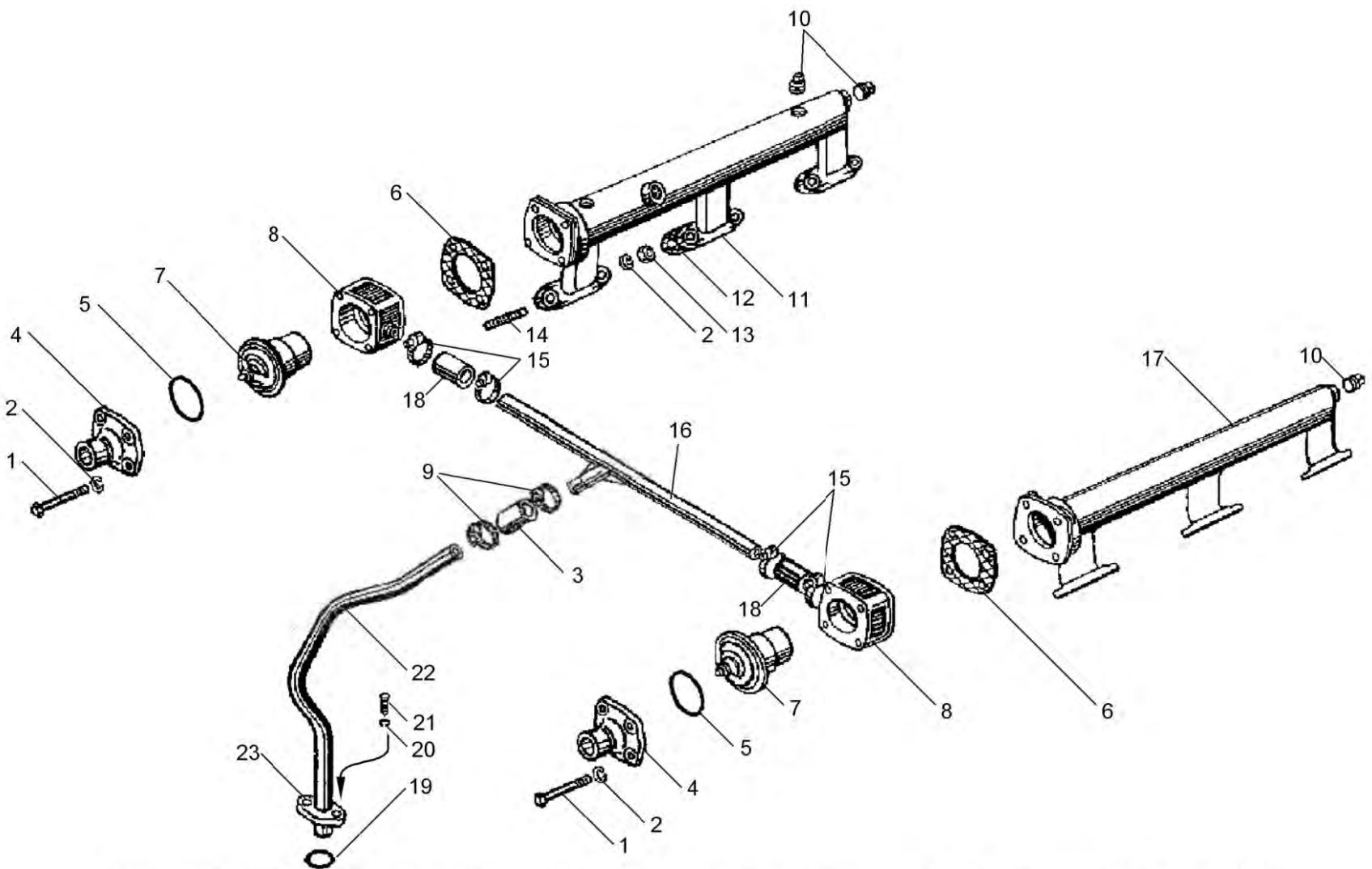


Рисунок 1 Водяные трубы и термостаты системы охлаждения двигателей с общими головками цилиндров



7511.3902020 КДС

Трубы водяные и термостаты системы охлаждения двигателей с индивидуальными головками цилиндров (только для запасных частей)

Таблица 1 Трубы водяные и термостаты системы охлаждения двигателей с индивидуальными головками цилиндров (только для запасных частей)

Позиция	Обозначение	Наименование	Description	Количество
1	200276-П29	Болт	Bolt	8
2	252135-П2	Шайба	Washer	24
3	7511.1306051-10	Патрубок с защитным экраном в сборе	Branch pipe complete with protective screen, assy	2
4	236-1306053	Патрубок	Branch pipe	2
5	7511.1306055	Экран защитный	Protective screen	2
6	236-1306054-A	Прокладка	Gasket	4
7	45 9144 1038	Термостат TC107-1306100-06	Thermostat TC107-1306100-06	2
8	7511.1306050-10	Коробка термостата с ниппелем в сборе	Thermostat box complete with nipple, assy	2
9	45 9930 0006	Кран ПС7-0	Cock ПС7-0	1
10	7511.1303104-20	Труба водяная передняя правая	Front water pipe, right	1
11	8.8389	Хомут червячный АВА 58-75-С7/12-W1	Worm-clip ABA 58-75-С7/12-W1	4
11	8.8387	Хомут червячный TORRO S50-70/12С7-W1	Worm-clip TORRO S50-70/12С7-W1	4
12	238Б-1013740	Рукав	Hose	2
13	7511.1303112	Труба водяная задняя правая	Rear water pipe, right	1
14	316169-П2	Пробка	Plug	3
15	201468-П29	Болт	Bolt	8
16	201460-П29	Болт	Bolt	8
17	252005-П29	Шайба	Washer	16
18	7511.1303268	Прокладка	Gasket	8
19	7511.1303114	Труба водяная задняя левая	Rear water pipe, left	1

Действительно: Все

7511-30-130600-110

Трубы водяные и термостаты системы охлаждения двигателей с индивидуальными головками цилиндров (только для запасных частей)

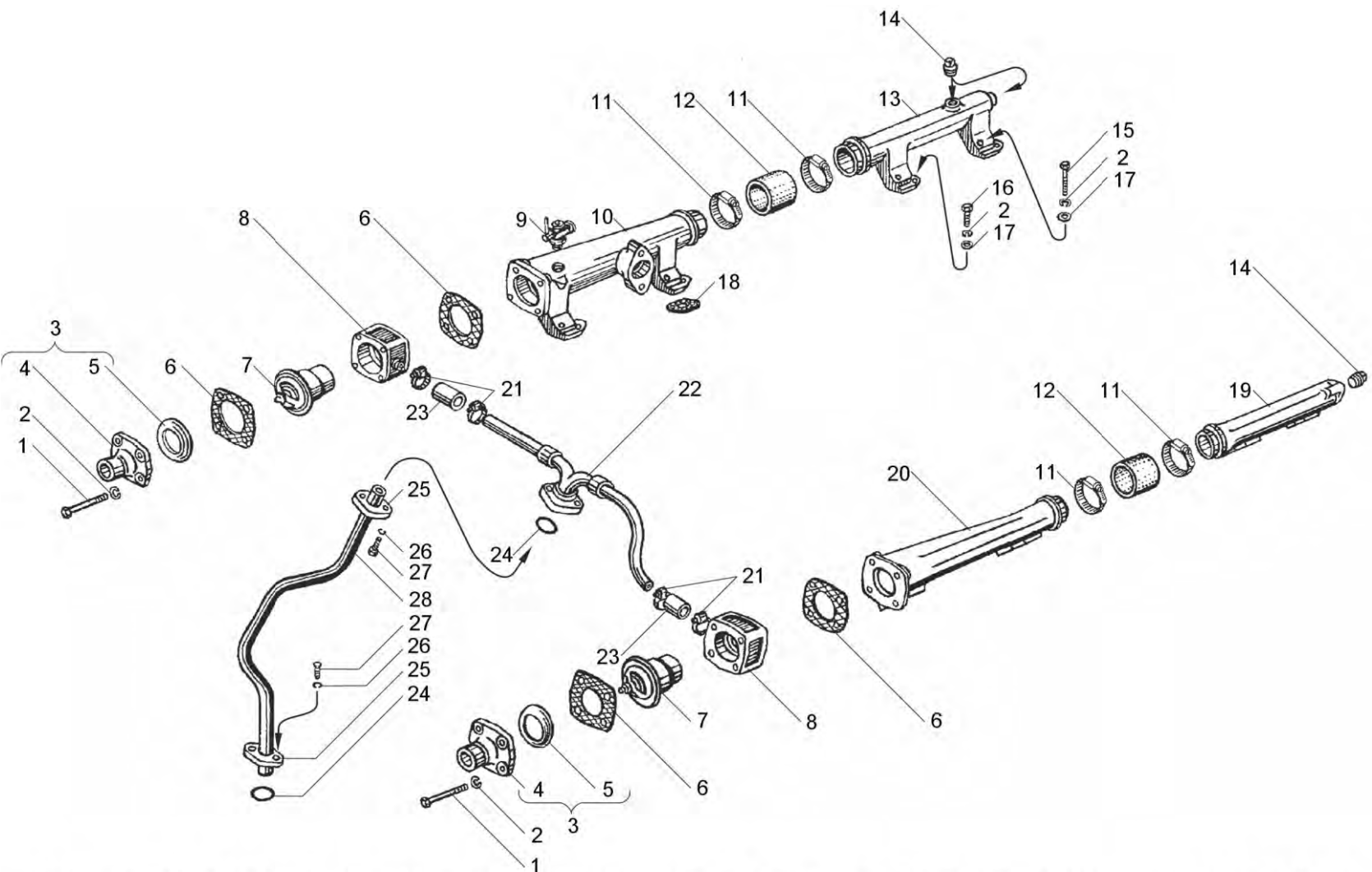


Рисунок 1 Трубы водяные и термостаты системы охлаждения двигателей с индивидуальными головками цилиндров (только для запасных частей)



Таблица 1 Трубы водяные и термостаты системы охлаждения двигателей с индивидуальными головками цилиндров (только для запасных частей) (Продолжение)

Позиция	Обозначение	Наименование	Description	Количество
20	7511.1303105-10	Труба водяная передняя левая	Front water pipe, left	1
21	8.8400	Хомут червячный АВА 22-32-С7/9-W1	Worm-clip ABA 22-32-С7/9-W1	4
21	8.8401	Хомут червячный TORRO S20-32/9C7-W1	Worm-clip TORRO S20-32/9C7-W1	4
22	7511.1306070-30	Тройник с соединительными трубками в сборе	Tee-joint complete with connective pipes, assy	1
23	236-1306084	Рукав	Hose	2
24	236-1003114-В	Кольцо уплотнительное	Sealing ring	2
25	240-1303246	Фланец	Flange	2
26	252134-П2	Шайба	Washer	4
27	201418-П29	Болт	Bolt	4
28	7511.1306080	Труба перепускная	Bypass pipe	1

Действительно: Все

7511-30-130600-110

Трубы водяные и термостаты системы охлаждения двигателей с индивидуальными головками цилиндров (только для запасных частей)

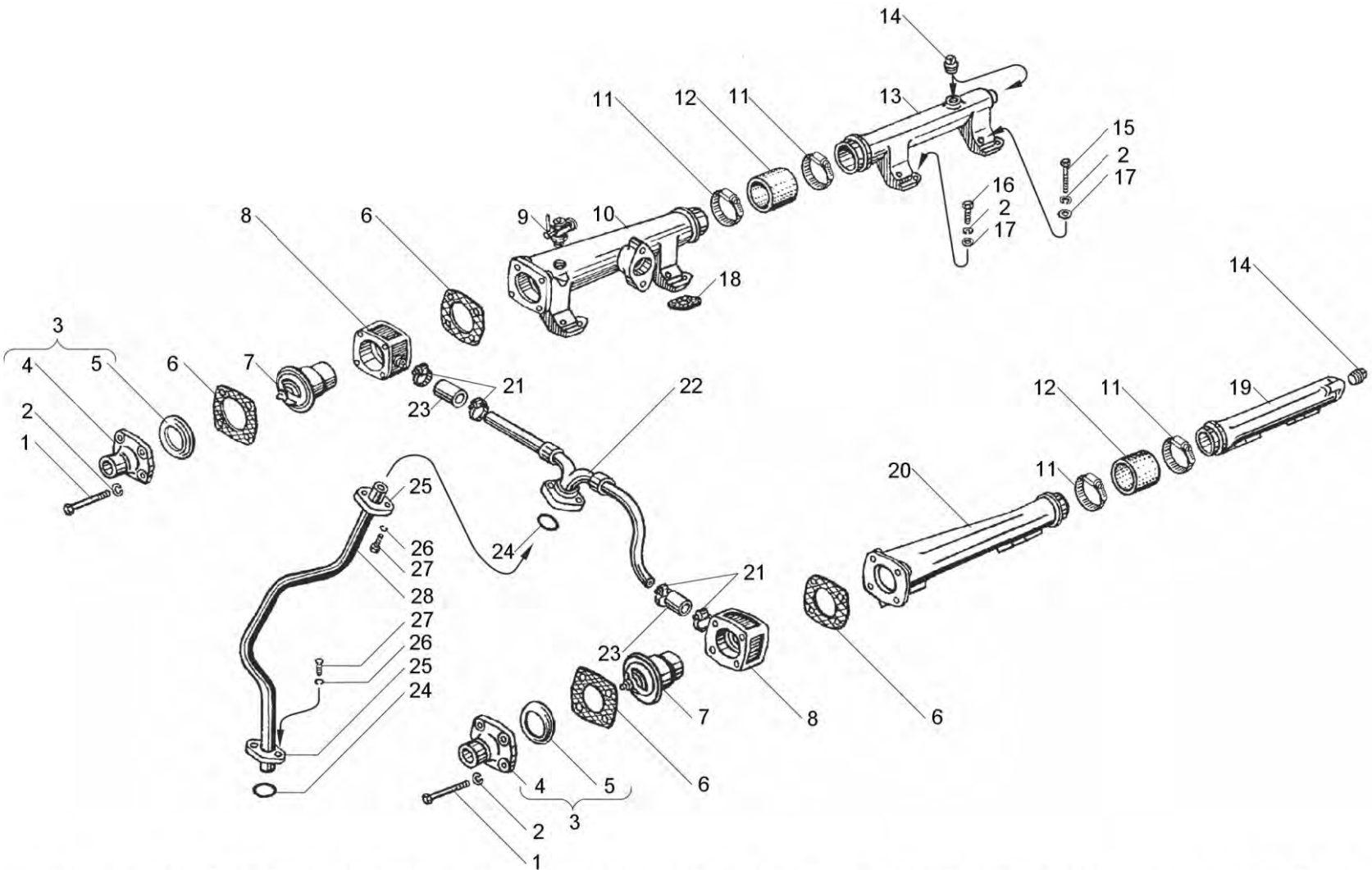


Рисунок 1 Трубы водяные и термостаты системы охлаждения двигателей с индивидуальными головками цилиндров (только для запасных частей)



7511.3902020 КДС

Насос водяной

Таблица 1 Насос водяной

Позиция	Обозначение	Наименование	Description	Количество
-	7511.1307010-02	Насос водяной в сборе	Water pump, assy	1
1	7511.1307216-01	Шкив привода	Drive pulley	1
2	8401.1307136	Кольцо стопорное	Lock ring	1
3	46 1932 9125	Подшипник 1160304К	Bearing 1160304К	2
4	850.1307023-10	Валик насоса	Pump shaft	1
5	236-1307015-Д	Корпус водяного насоса	Water pump housing	1
-	236-1307014-Д	236-1307014-Д	Water pump housing, assy	1
6	252006-П29	Шайба	Washer	4
7	250513-П29	Гайка	Nut	4
8	216235-П29	Шпилька М8х22	Stud М8х22	2
9	240-1005582-Б	Кольцо уплотнительное	Sealing ring	1
10	310423-П29	Шпилька М10х28	Stud М10х28	4
10	216259-П29	Шпилька М10х28	Stud М10х28	4
11	7511.1307048	Прокладка	Gasket	1
12	250511-П29	Гайка М8х1-6Н	Nut М8х1-6Н	2
13	252135-П2	Шайба 8Т	Washer 8Т	2
14	236-1307084-А	Патрубок водяного насоса	Water pump branch pipe	1
15	25 3111 2302	Кольцо 112-120-46-2-1	O-ring 112-120-46-2-1	1
16	236-1307032-В2	Крыльчатка водяного насоса	Water pump impeller	1
17	8.8716	Уплотнение торцовое "КАСО" ААНУ 19х40/44х11 QPFNQ	End seal "KACO" ААНУ 19х40/44х11 QPFNQ	1

Действительно: Все

7511-30-130700-100

2014-07-14 Страница 1

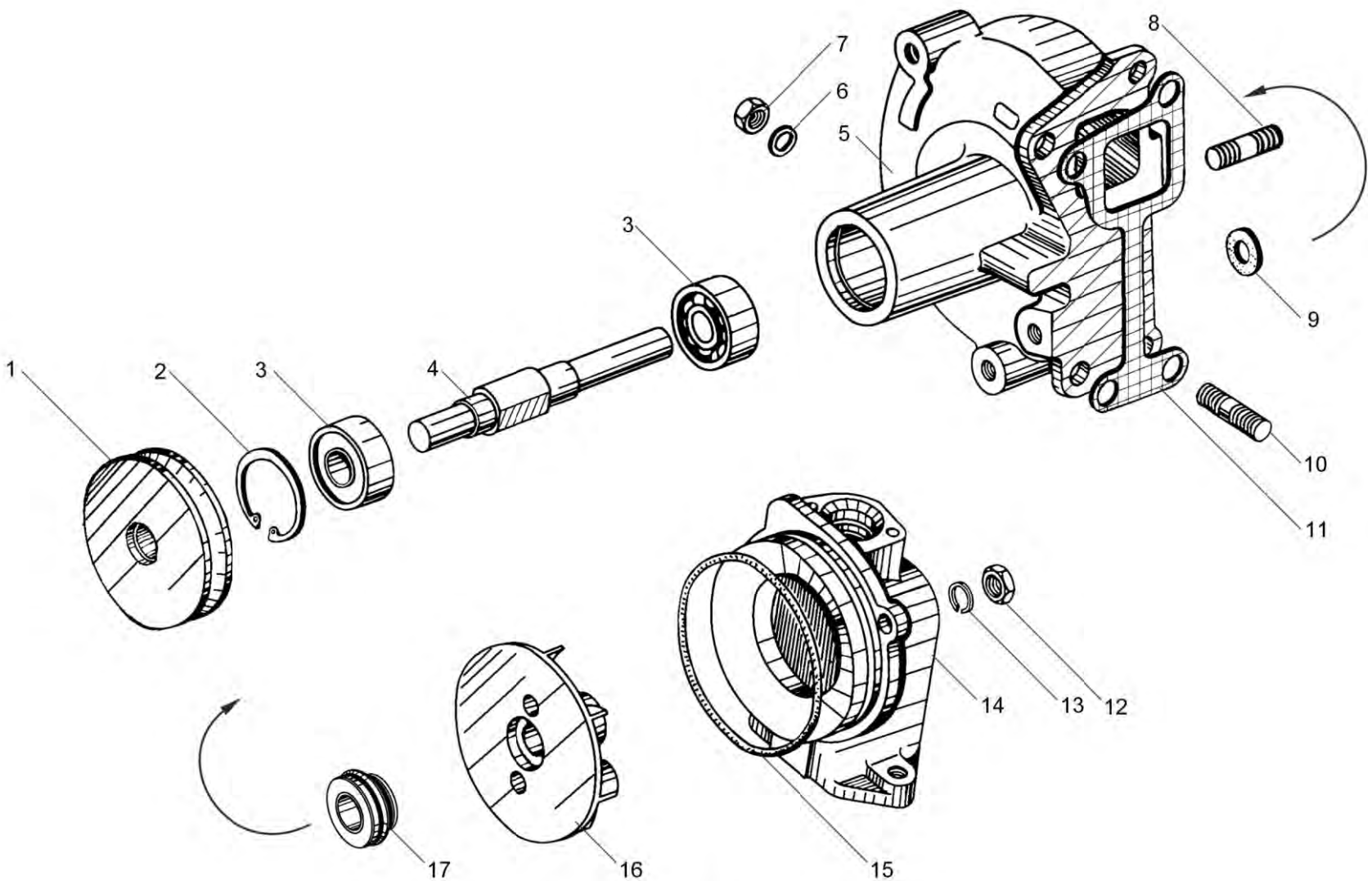


Рисунок 1 Насос водяной



7511.3902020 КДС

Натяжное устройство ремня привода водяного насоса

Таблица 1 Натяжное устройство ремня привода водяного насоса

Позиция	Обозначение	Наименование	Description	Количество
-	7511.1307155-02	Натяжное устройство в сборе	Belt tensioner, assy	1
1	240Б-1318056	Кольцо Б47	Ring Б47	2
2	840.1307194	Крышка шкива	Pulley cover	1
3	236-1028224	Кольцо стопорное	Locking ring	1
4	8.9021	Подшипник 20803 К3	Bearing 20803 К3	2
5	7511.1307111	Втулка распорная	Spacing sleeve	1
6	236-1307111	Втулка распорная	Spacing sleeve	1
7	7511.1307180	Шкив натяжного устройства	Tensioner pulley	1
8	8.8670	Ремень AVx13-1075 La	Belt AVx13-1075 La	1
8	8.9485	Ремень AVx13-1078	Belt AVx13-1078	1
9	310098-П29	Болт	Bolt	2
10	312672-П29	Шайба	Washer	2
11	7511.1307184-01	Ось	Axle	1
12	236-1307306-А	Рычаг	Lever	1
13	236-1307206	Кронштейн	Bracket	1
14	312696-П29	Шайба	2	1
15	312647-П2	Шайба	2	2
16	201682-П29	Болт	Bolt	2

Действительно: Все

7511-30-130700-200

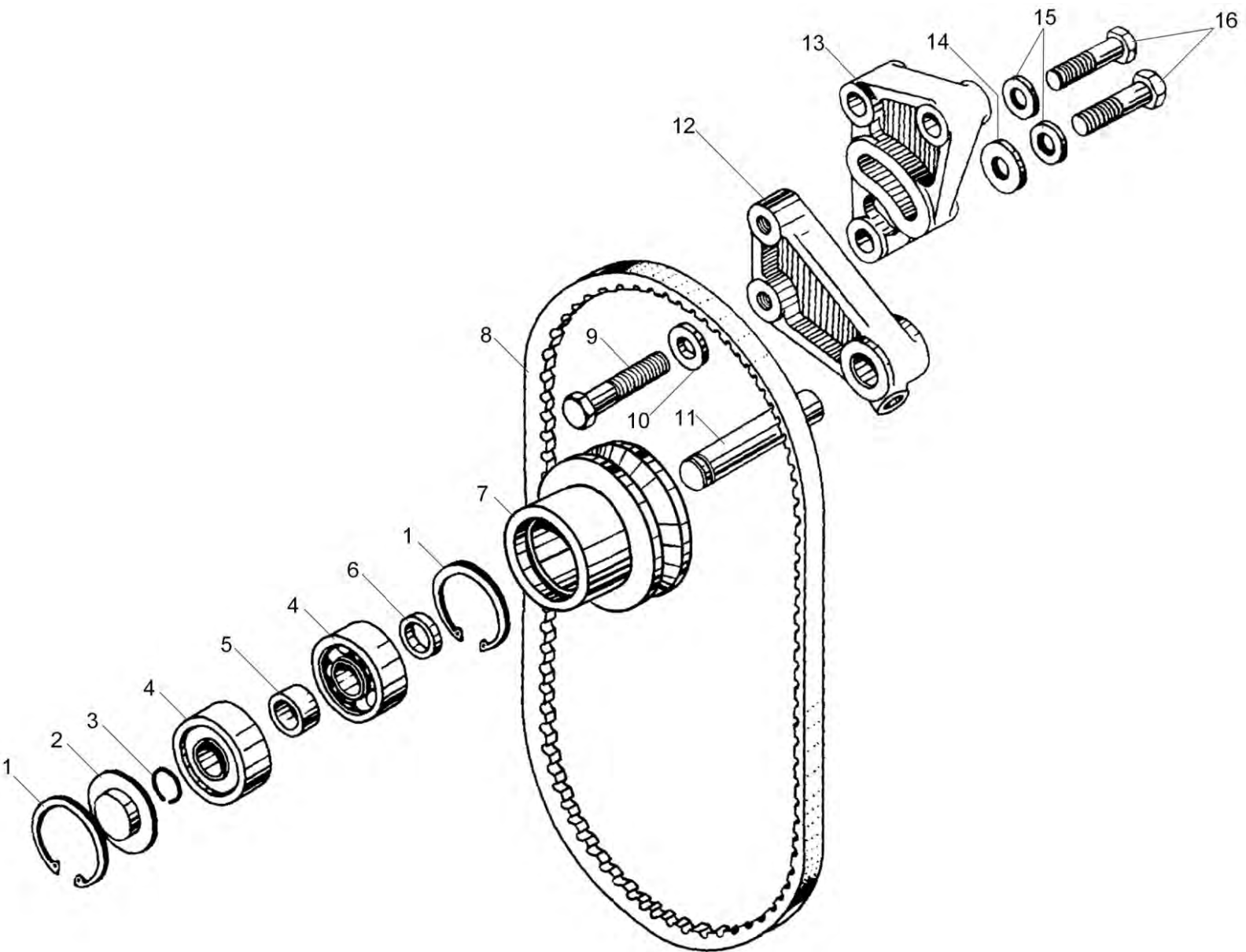


Рисунок 1 Натяжное устройство ремня привода водяного насоса



7511.3902020 КДС

Привод вентилятора

Таблица 1 Привод вентилятора

Позиция	Обозначение	Наименование	Description	Количество
-	7511.1308011-31	Привод вентилятора в сборе	Fan drive, assy	1
1	236-1308646	Крышка передняя муфты	Coupling cover, upper	1
2	252005-П29	Шайба 8	Washer 8	6
3	252135-П2	Шайба 8Т	Washer 8Т	9
4	310034-П29	Болт М8-6gx52	Bolt M8-6gx52	6
5	7511.1308652	Ступица	Hub	1
6	250638-П29	Гайка М18х1.5-6Н	Nut M18x1.5-6H	1
7	252160-П2	Шайба 18Л	Washer 18Л	1
8	236-1308630	Диск ведущий	Driving disk	4
9	236-1308632	Диск ведомый	Driven disk	3
10	236-1308036	Прокладка	Gasket	3
11	25 3131 2454	Манжета 2.2-25x42-2	Collar 2.2-25x42-2	1
12	236-1308600	Поршень	Piston	1
13	236-1308616	Обойма	Holder	1
14	236-1308634	Упор поршня	Piston thrust	1
15	236-1308620	Пружина нажимная внутренняя	Pressure spring, inner	6
16	236-1308635	Пружина отжимная	Release tab spring	6
17	236-1308618	Пружина нажимная наружная	Pressure spring, outer	6
18	236-1308606	Поршень	Piston	1
19	25 3111 2299	Кольцо 108-115-46-2-1	O-ring 108-115-46-2-1	1
20	236-1701067-A	Кольцо 40	O-ring 40	1
21	250513-П29	Гайка	Nut	4
22	200328-П29	Болт	Bolt	1

Действительно: Все

7511-30-130800-100

2014-07-14 Страница 1

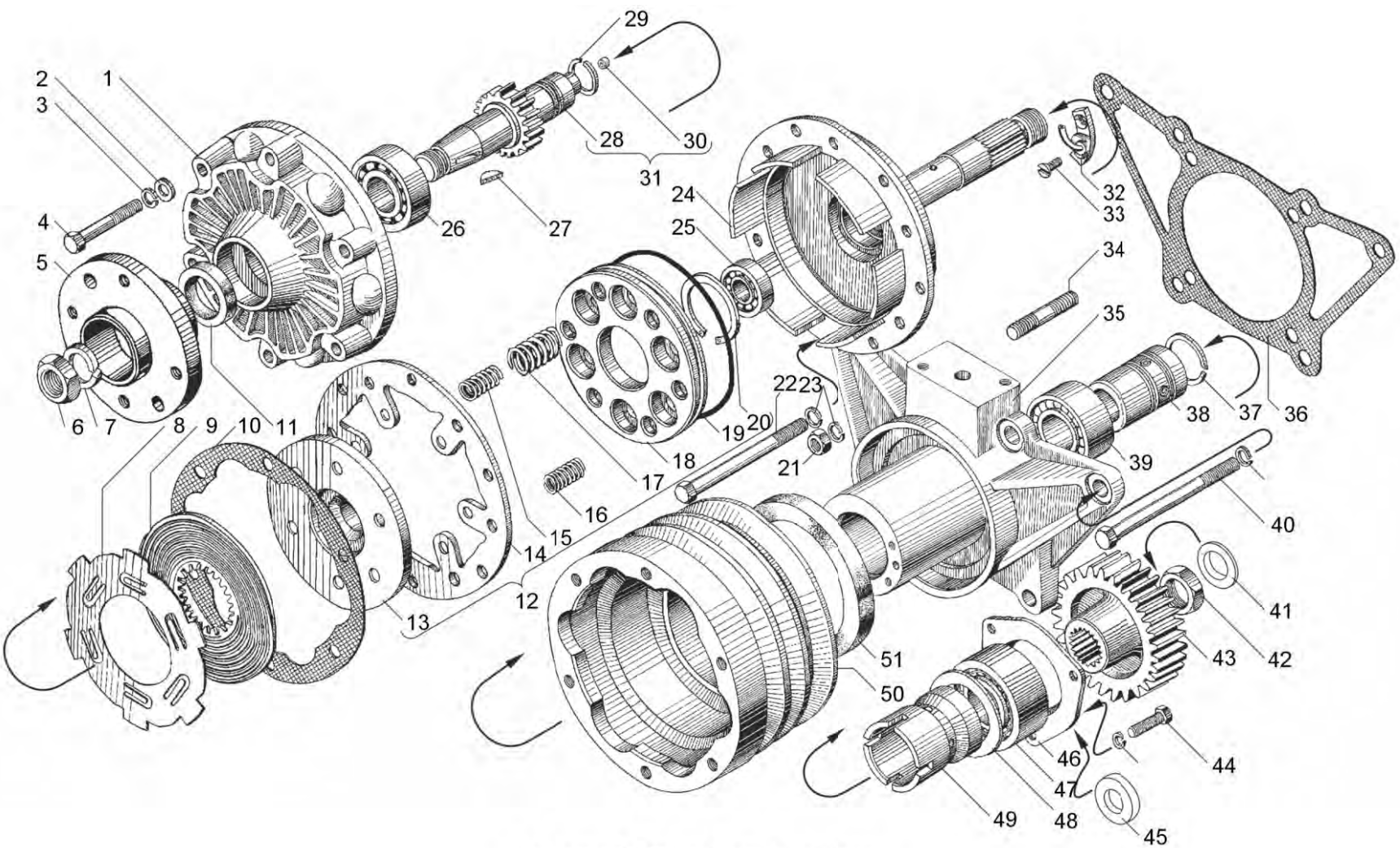


Рисунок 1 Привод вентилятора



7511.3902020 КДС

Привод вентилятора

Таблица 1 Привод вентилятора (Продолжение)

Позиция	Обозначение	Наименование	Description	Количество
23	312647-П2	Шайба 10	Washer 10	6
24	236-1308047-Б	Вал привода в сборе	Drive shaft, assy	1
25	46 1212 1092	Подшипник 202	Bearing 202	1
26	46 1212 1626	Подшипник 6-205К	Bearing 6-205K	1
27	45 9824 6263	Шпонка 5x7.5	Key 5x7.5	1
28	236-1308650	Вал муфты	Coupling shaft	1
29	240Н-1118106	Кольцо уплотнительное	Sealing ring	2
30	236-1308780	Дроссель	Throttle	1
31	236-1308648	Вал муфты	Coupling shaft	1
32	236-1308218-01	Трубка	Pipe	1
33	45 9414 6081	Винт М5-6gx14	Screw М5-6gx14	2
34	310423-П29	Шпилька М10	Stud М10	4
34	216259-П29	Шпилька М10	Stud М10	4
35	238-1308101-Г	Корпус привода	Drive housing	1
36	236-1308108-Б	Прокладка	Gasket	1
37	238НБ-1118107	Кольцо уплотнительное	Sealing ring	4
38	236-1308056	Втулка распорная	Distance bushing	1
39	8.8402	Подшипник 3553205	Bearing 3553205	1
40	45 9327 1074	Болт	Bolt	1
41	312490-П2	Шайба 22	Washer 22	1
42	311401-П29	Гайка М22x1.5-6Н	Nut М22x1.5-6Н	1
43	236-1308104-В	Шестерня	Gear	1
44	201456-П29	Болт М8-6gx20	Bolt М8-6gx20	3

Действительно: Все

7511-30-130800-100

2014-07-14 Страница 3

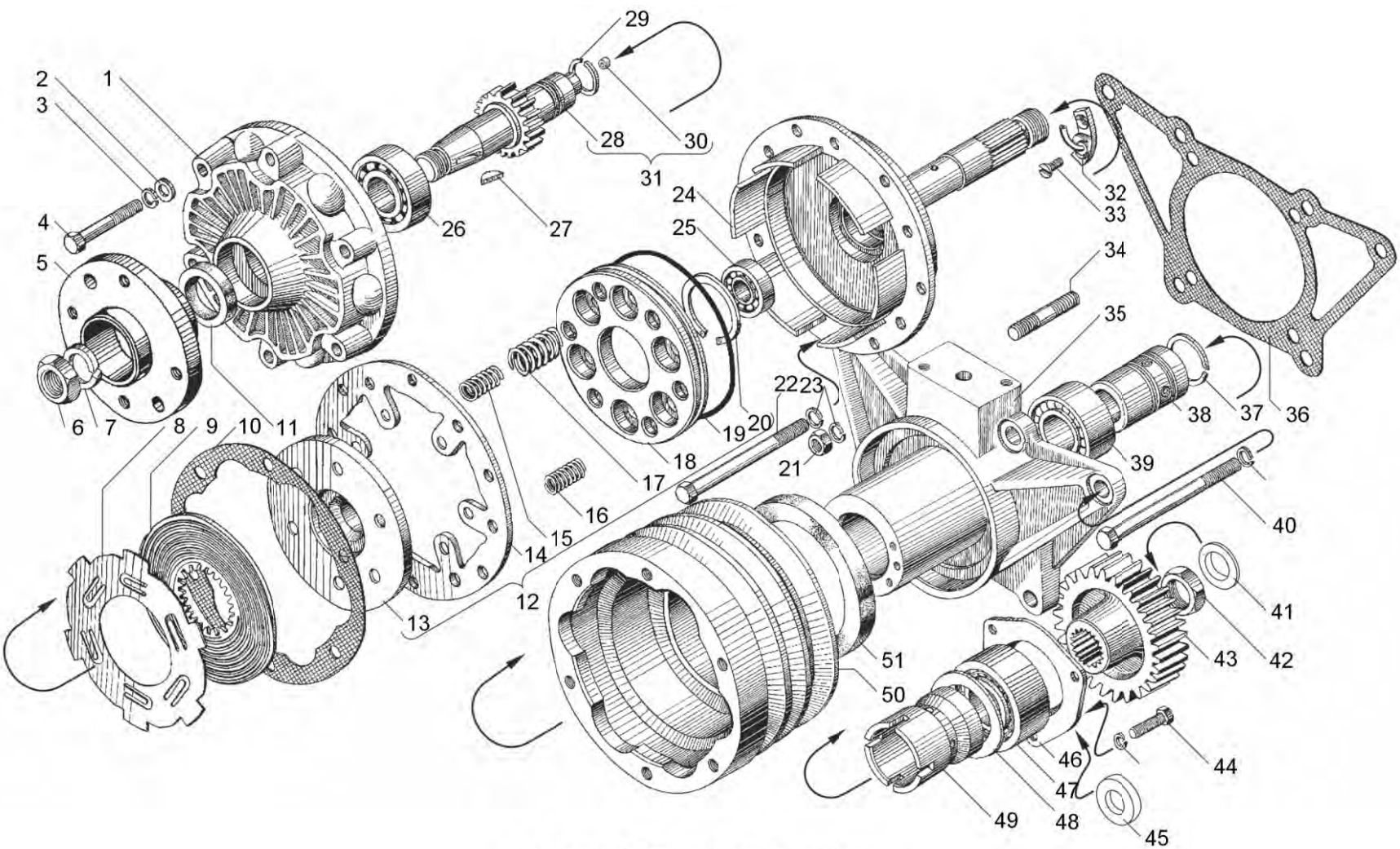


Рисунок 1 Привод вентилятора



Таблица 1 Привод вентилятора (Продолжение)

Позиция	Обозначение	Наименование	Description	Количество
45	236-1029034	Кольцо упорное	Thrust ring	1
46	236-1308107-A	Фланец упорный	Thrust flange	1
47	8.8624	Подшипник 6-42305AE1УШ1	Bearing 6-42305AE1УШ1	1
47	8.8984	Подшипник 6-42305AEM	Bearing 6-42305AEM	1
48	236-1308042	Шайба упорная	Thrust washer	1
49	236-1308514	Втулка	Bushing	1
50	7511.1308024-20	Шкив	Pulley	1
51	236-1308395-A	Манжета с пружиной	Collar with spring	1

Действительно: Все

7511-30-130800-100

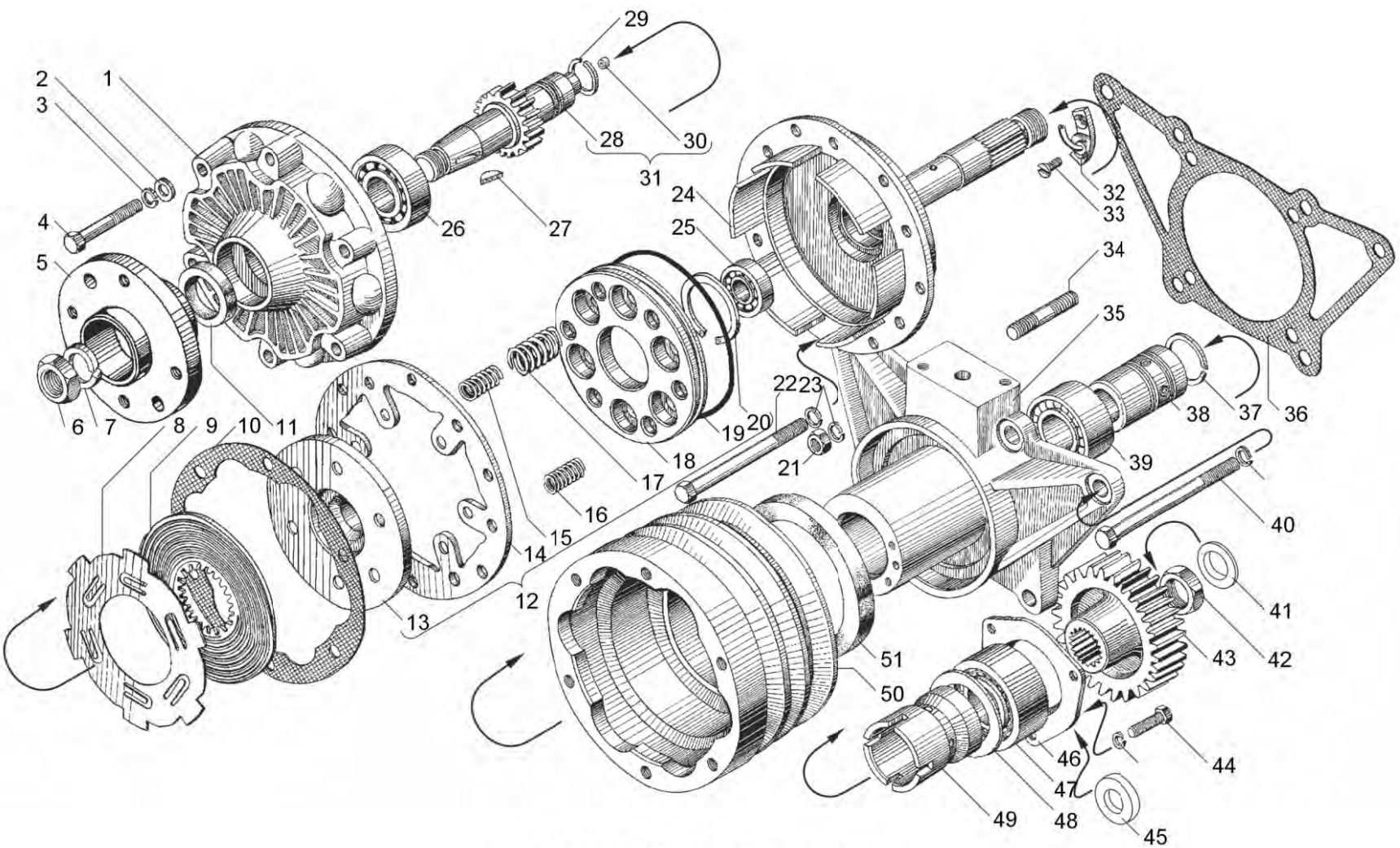


Рисунок 1 Привод вентилятора



7511.3902020 КДС

Привод вентилятора с вязкостной муфтой

Таблица 1 Привод вентилятора с вязкостной муфтой

Позиция	Обозначение	Наименование	Description	Количество
-	7511.1308011-40	Привод вентилятора	Fan drive	1
1	45 9348 6561	Болт М10-6gx30	Bolt M10-6gx30	6
2	312695-П2	Шайба 10	Washer 10	6
3	7511.1308050-10	Вал	Shaft	1
4	7511.1308025-40	Шкив	Pulley	1
5	7511.1308395	Манжета	Collar	1
6	250513-П29	Гайка М10x1-6Н	Nut M10x1-6H	4
7	312647-П2	Шайба 10	Washer 10	6
8	200328-П29	Болт М10-6gx95	Bolt M10-6gx95	1
9	236HE-1308102-Б	Корпус привода	Fan drive housing	1
10	236-1308108-Б	Прокладка	Gasket	1
11	236HE-1308780	Дроссель	Throttle	1
12	312482-П34	Шайба 10	Washer 10	2
13	310122-П29	Болт М10x1-6gx21	Bolt M10x1-6gx21	1
14	840.1104349	Наконечник	End piece	1
15	316603-П29	Ввертыш	Screw stopper	1
16	312367-П	Шайба	Washer	1
17	216259-П29	Шпилька М10	Stud M10	4
17	310423-П29	Шпилька М10	Stud M10	4
18	236HE-1308754-А	Трубка подвода масла	Oil delivery pipe	1
19	310096-П29	Болт М14x1.5-6gx30	Bolt M14x1.5-6gx30	1
20	312326-П34	Шайба 14	Washer 14	2
21	311401-П29	Гайка М22x1.5-6Н	Nut M22x1.5-6H	1

Действительно: Все

7511-30-130800-110

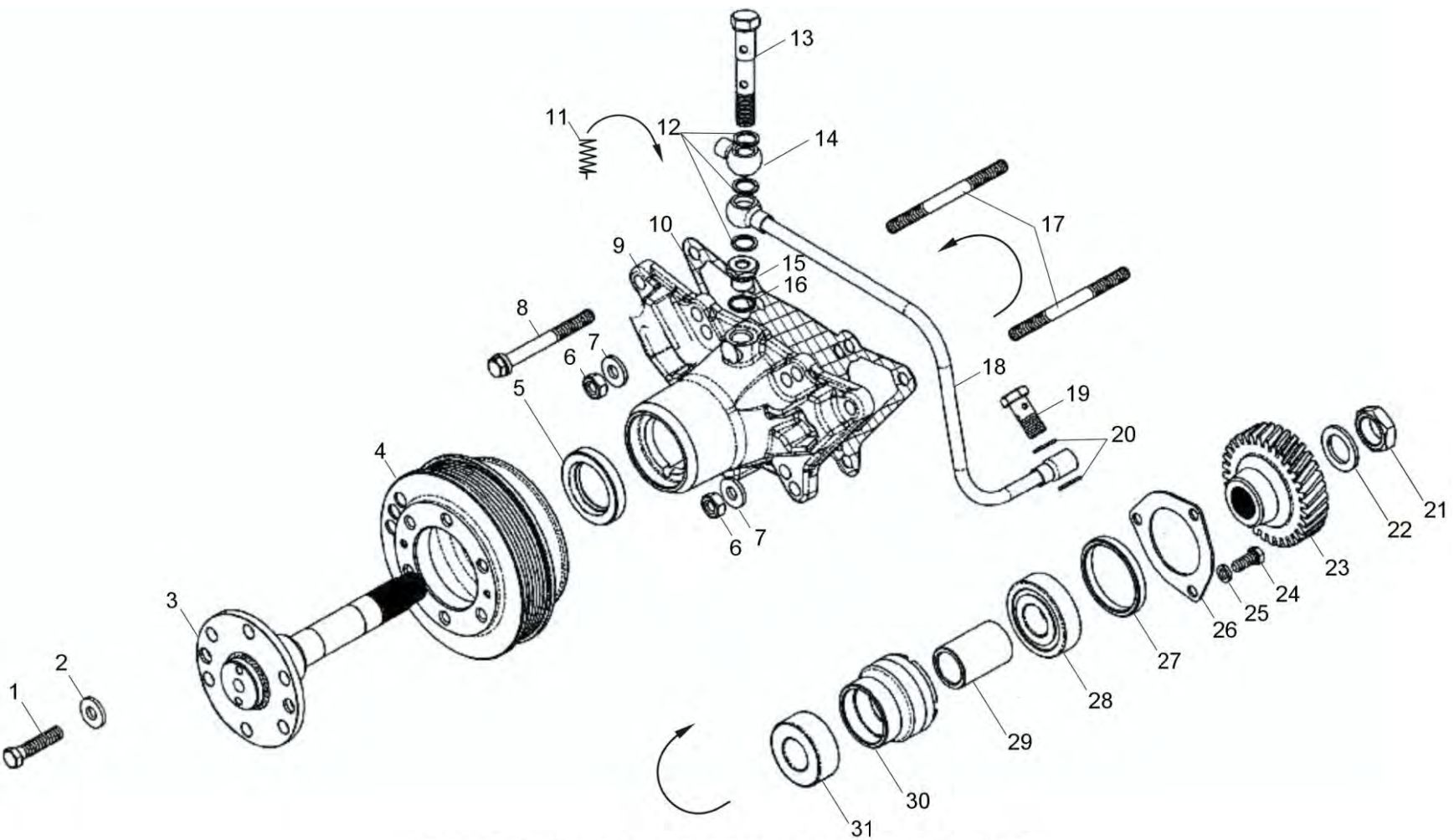


Рисунок 1 Привод вентилятора с вязкостной муфтой



Таблица 1 Привод вентилятора с вязкостной муфтой (Продолжение)

Позиция	Обозначение	Наименование	Description	Количество
22	312490-П2	Шайба 22	Washer 22	1
23	236-1308104-B	Шестерня	Gear	1
24	201456-П29	Болт М8-6gx20	Bolt M8-6gx20	3
25	252135-П2	Шайба 8Т	Washer 8Т	3
26	236-1308107-A	Фланец упорный	Thrust flange	1
27	236-1029034	Кольцо упорное	Thrust ring	1
28	8.8624	Подшипник 6-42305AE1УШ1	Bearing 6-42305AE1УШ1	1
28	8.8984	Подшипник 6-42305AEM	Bearing 6-42305AEM	1
29	7511.1308051	Втулка	Bushing	1
30	236HE-1308514-A2	Втулка	Bushing	1
31	8.8402	Подшипник 3553205	Bearing 3553205	1

Действительно: Все

7511-30-130800-110

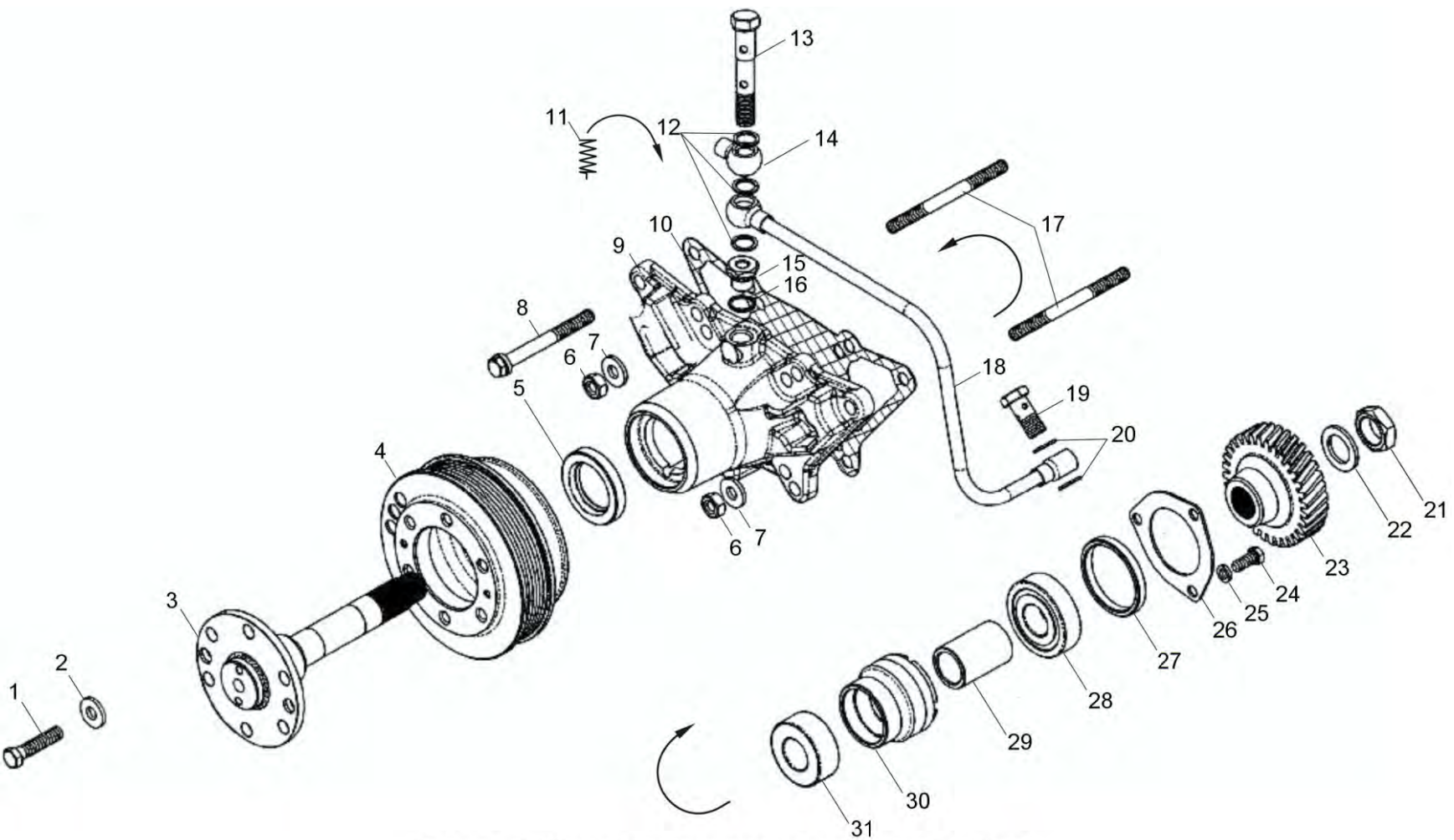


Рисунок 1 Привод вентилятора с вязкостной муфтой



Таблица 1 Включатель муфты привода вентилятора (только для запасных частей)

Позиция	Обозначение	Наименование	Description	Количество
-	236-1308680	Включатель муфты привода вентилятора в сборе	Fan drive coupling switch, assy	1
1	240-1005586	Кольцо уплотнительное	Sealing ring	1
2	240Б-1318234	Крышка корпуса	Housing cover	1
3	252154-П2	Шайба	Washer	2
4	201418-П29	Болт	Bolt	2
5	236-1308706	Пружина возвратная	Return spring	1
6	236-1308704	Шайба возвратной пружины	Return spring washer	1
7	236-1308700	Шайба	Washer	2
8	236-1308694-А	Золотник	Slide	1
9	236-1308696	Пружина	Spring	1
10	200271-П29	Болт	Bolt	1
11	252135-П2	Шайба	Washer	2
12	236-1308702	Толкатель	Pusher	1
12	236-1308702-А	Толкатель	Pusher	1
13	201460-П29	Болт	Bolt	1
14	236-1308682	Корпус включателя в сборе	Switch housing, assy	1
15	238Н-1722063	Кольцо уплотнительное	Sealing ring	1
16	236-1308740	Пробка крана	Cock plug	1
17	46 9117 3985	Шарик Б 5.0-100	Ball Б 5.0-100	2
18	236-1308745	Пружина фиксатора	Holder spring	1
19	240-1011085	Кольцо	Ring	1
20	312472-П34	Шайба 12	Washer 12	4

Действительно: Все

7511-30-130800-200

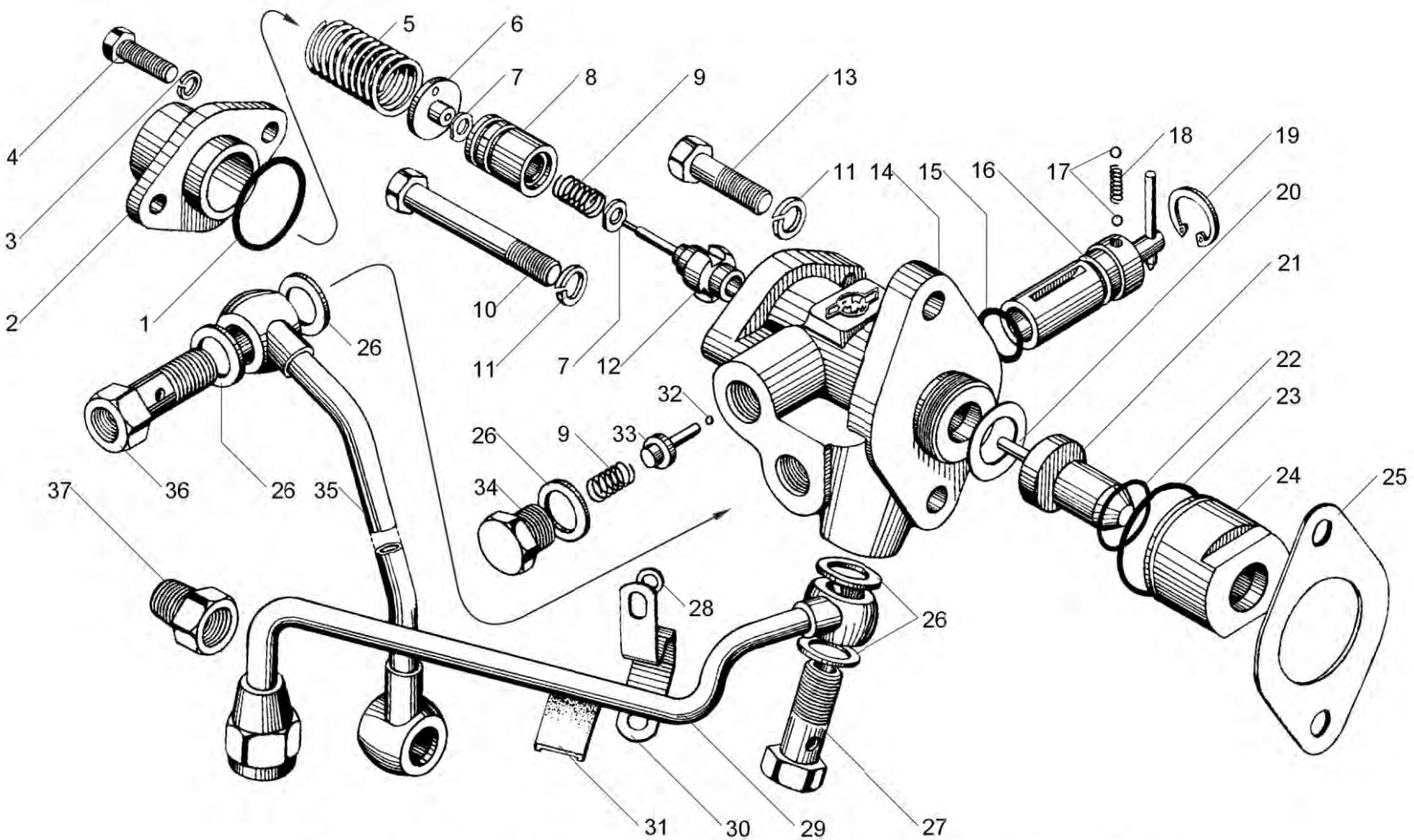


Рисунок 1 Включатель муфты привода вентилятора (только для запасных частей)



Таблица 1 Включатель муфты привода вентилятора (только для запасных частей) (Продолжение)

Позиция	Обозначение	Наименование	Description	Количество
21	45 9144 1118	Датчик термосиловой ТС 103-1306090-10	Thermo-powered sensor TC 103-1306090-10	1
22	25 3111 2062	Кольцо 014-018-25-2-1	Ring 014-018-25-2-1	1
23	25 3111 2081	Кольцо 032-036-25-2-1	Ring 032-036-25-2-1	1
24	236-1308722-A	Гайка крепления датчика	Sensor mounting nut	1
25	236-1308752	Прокладка корпуса	Housing gasket	1
26	312326-П34	Шайба	Washer	7
27	310096-П29	Болт	Bolt	2
28	252006-П29	Шайба	Washer	1
29	236HE-1308763	Трубка отводящая в сборе	Outlet pipe, assy	1
30	236-1308097	Кляммер	Cleat	1
31	240Б-1318124	Прокладка	Gasket	1
32	46 9116 2965	Шарик Б 3-60	Ball Б 3-60	1
33	236-1308728	Шток фиксатора золотника	Slide holder rod	1
34	316187-П29	Пробка	Plug	1
35	236HE-1308754-A	Трубка подводящая в сборе	Supply pipe, assy	1
36	310095-П29	Болт	Bolt	1
37	314681-П29	Штуцер	Union	1

Действительно: Все

7511-30-130800-200

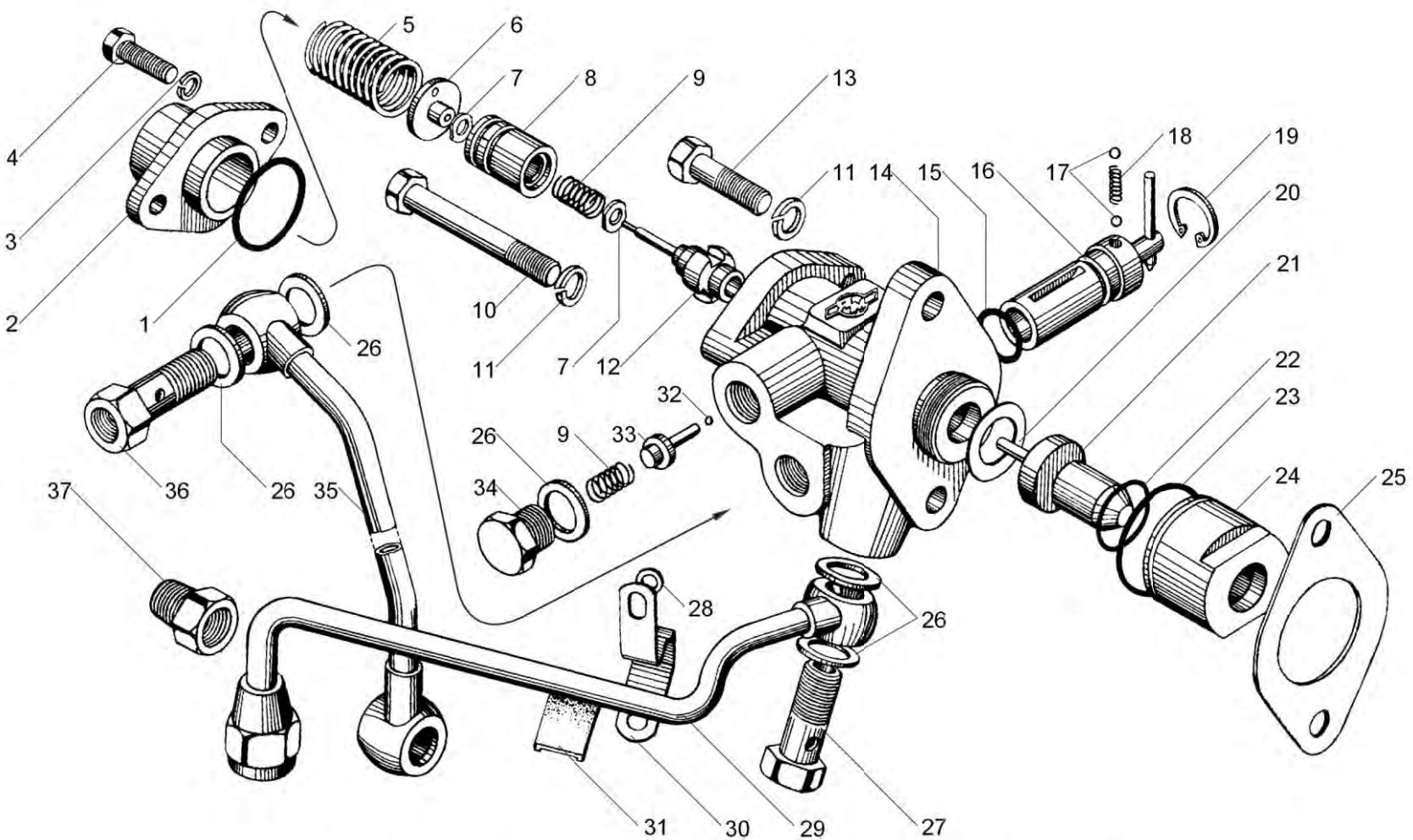


Рисунок 1 Включатель муфты привода вентилятора (только для запасных частей)



Таблица 1 Электромагнитный клапан привода вентилятора

Позиция	Обозначение	Наименование	Description	Количество
1	200271-П29	Болт М8-6gx60	Bolt M8-6gx60	2
2	45 7374 8689	Клапан электромагнитный КЭМ 32-23М2	Solenoid valve КЭМ 32-23М2	1
3	252135-П2	Шайба 8Т	Washer 8Т	2
4	252005-П29	Шайба 8	Washer 8	2
5	315455-П29	Кляммер	Cleat	1
6	312326-П34	Шайба 14	Washer 14	4
7	310095-П29	Болт	Bolt	1
8	658.1308754-10	Трубка	Pipe	1
9	310096-П29	Болт М14x1.5-6gx30	Bolt M14x1.5-6gx30	1
10	45 7373 3019	Термореле включения вентилятора 661.3710-01	Thermorelay of fan	1
11	312766-П	Прокладка 22x28x1.5	Gasket 22x28x1.5	1
12	8.8515	Прокладка КЭМ 32.011*	Gasket КЭМ 32.011*	1
*		Поставляется комплектно с КЭМ 32-23М2	Completed with КЭМ 32-23М2	

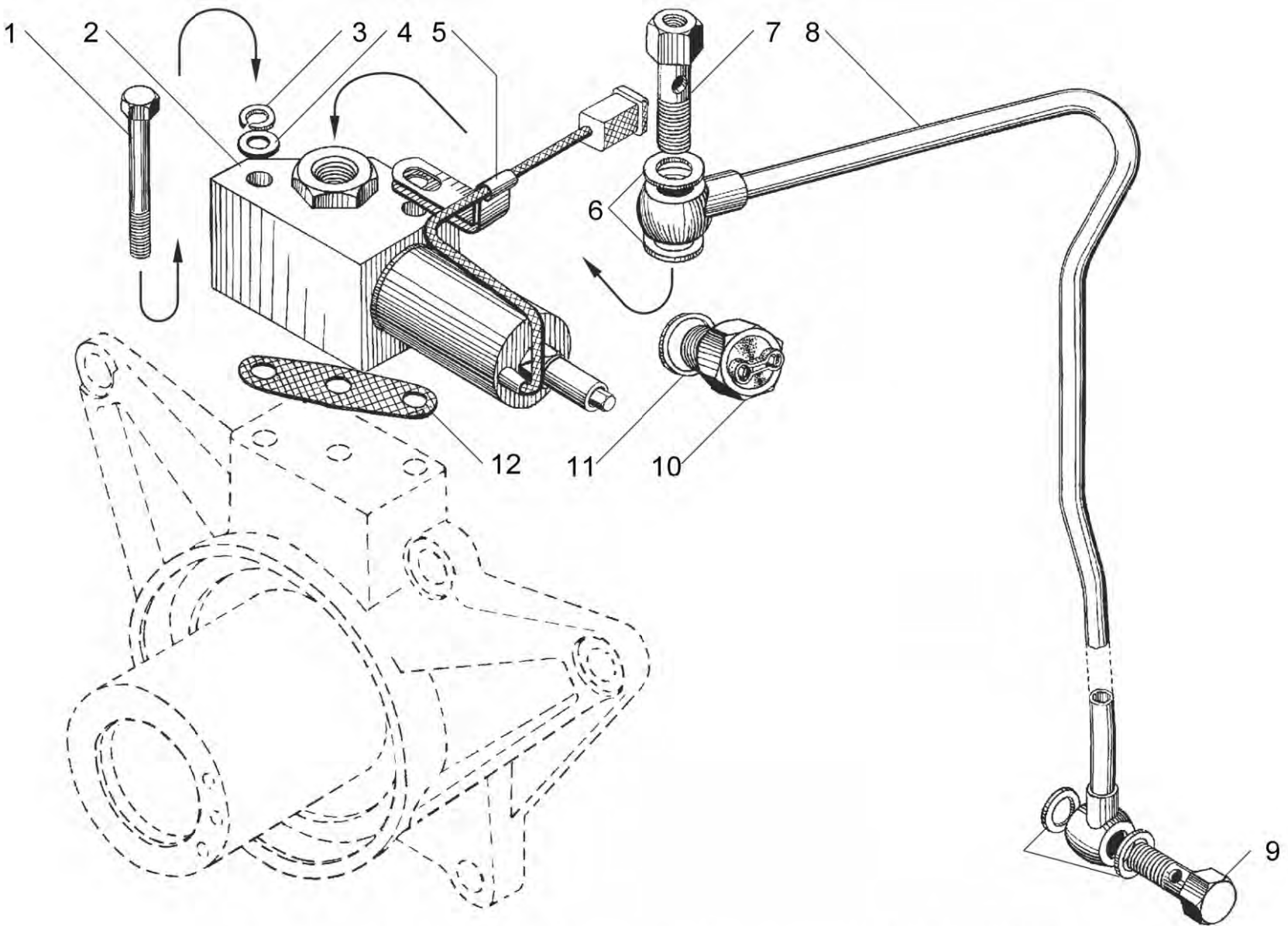


Рисунок 1 Электромагнитный клапан привода вентилятора 7511.1308011-30



7511.3902020 КДС

Вентилятор и кожух вентилятора

Таблица 1 Вентилятор и кожух вентилятора

Позиция	Обозначение	Наименование	Description	Количество
1	238НБ-1308012-Б2	Крыльчатка вентилятора в сборе	Fan impeller, assy	1
2	7511.1309010	Кожух вентилятора	Fan case	1
3	201456-П29	Болт М8-6gx20	Bolt M8-6gx20	4
4	7511.1309064-20	Кронштейн крепления кожуха правый верхний	Case fastening bracket, right, upper	1
5	656.1309065	Втулка кронштейна	Bracket bushing	2
6	7511.1309066	Кронштейн крепления кожуха левый верхний	Case fastening bracket, left, upper	1
7	7511.1309072	Кронштейн крепления кожуха правый нижний	Case fastening bracket, right, lower	1
8	236НЕ-1309065*	Втулка	Bushing	1
9	7511.1309074	Кронштейн крепления кожуха левый нижний	Case fastening bracket, left, lower	1
10	252005-П29	Шайба 8	Washer 8	4
11	250510-П29	Гайка М8-6Н	Nut M8-6Н	4
12	312695-П2	Шайба 10	Washer 10	6
13	45 9348 1557	Болт М10-6gx20	Bolt M10-6gx20	6/5*
14	200319-П29*	Болт	Bolt	1
*		Применяется с масляным фильтром 238Б-1012010-Б	Used with oil filter 238Б-1012010-Б	

Действительно: Все

7511-30-130900-100

2014-07-14 Страница 1

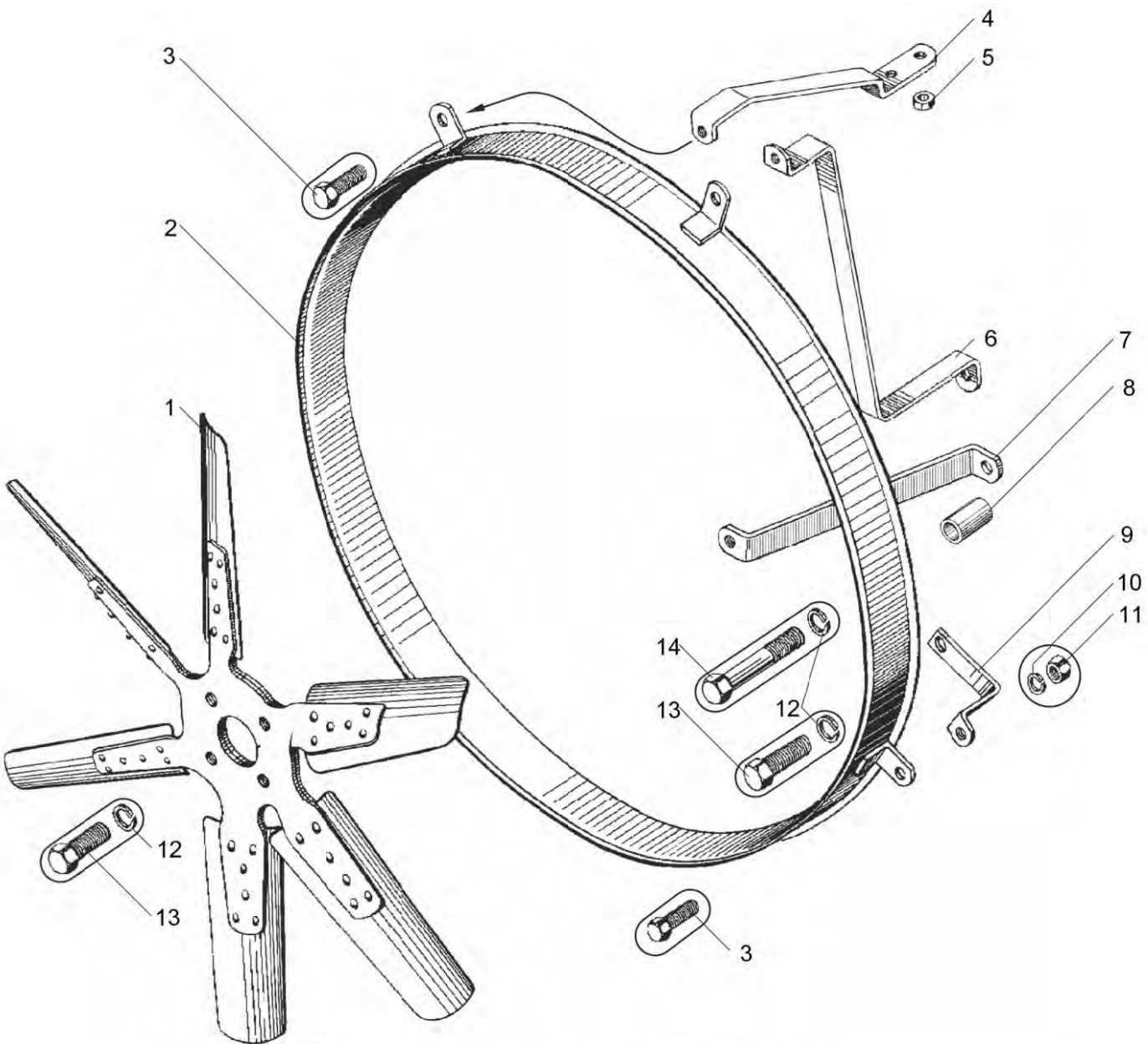


Рисунок 1 Вентилятор и кожух вентилятора



Таблица 1 Вентилятор и кожух вентилятора с вязкостной муфтой

Позиция	Обозначение	Наименование	Description	Количество
1	8.8805	Вентилятор "Borg Warner" 020003896	Fan "Borg Warner" 020003896	1
1	8.9160	Вязкостная муфта фирмы "ТЦ "Авпривод" ВМПВ 001.00.001	Viscous coupling company "TC "Avprivod" ВМПВ 001.00.001	1
2	7511.1309010	Кожух вентилятора	Fan case	1
3	201456-П29	Болт М8-6gx20	Bolt	4
4	7511.1309064-20	Кронштейн крепления кожуха правый верхний	Case fastening bracket, right, upper	1
5	656.1309065	Втулка кронштейна	Bracket bushing	2
6	7511.1309066-10	Кронштейн крепления кожуха левый верхний	Case fastening bracket, left, upper	1
7	7511.1309072	Кронштейн крепления кожуха правый нижний	Case fastening bracket, right, lower	1
8	236HE-1309065	Втулка	Bushing	2
9	7511.1309074-10	Кронштейн крепления кожуха левый нижний	Case fastening bracket, left, lower	1
10	252005-П2	Шайба 8	Washer 8	4
11	250510-П29	Гайка М8-6Н	Nut М8-6Н	4
12	252006-П2	Шайба 10	Washer 10	2
13	201497-П29	Болт М10-6gx25	Bolt М10-6gx25	1
14	200319-П28	Болт М10-6gx50	Bolt М10-6gx50	1

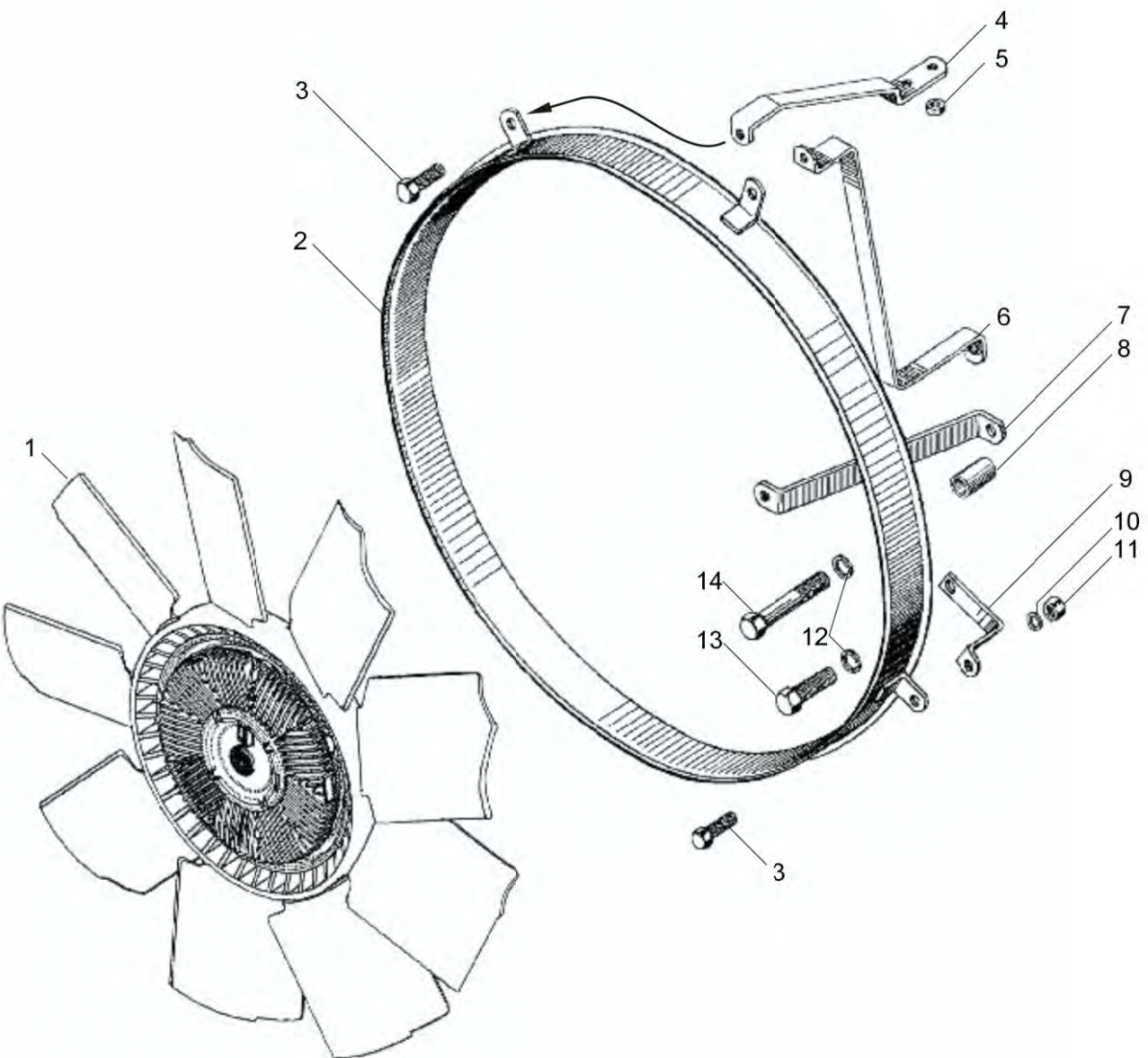


Рисунок 1 Вентилятор и кожух вентилятора с вязкостной муфтой



7511.3902020 КДС

Устройство натяжное

Таблица 1 Устройство натяжное

Позиция	Обозначение	Наименование	Description	Количество
1	8.8674	Ремень BX 943 Lw	Belt BX 943 Lw	1
2	7511.3509300	Натяжное устройство компрессора	Tensioner compressor	1
3	200271-П29	Болт М8-6gx60	Bolt M8-6gx60	1
4	201460-П29	Болт М8-6gx30	Bolt M8-6gx30	2
5	252125-П2	Шайба 8Т	Washer 8T	3
6	7511.3509312	Шкив натяжного устройства	Tensioner pulley	1
7	240Б-1318056	Кольцо Б47	Ring Б47	2
8	7511.3509194	Крышка шкива	Pulley cover	1
9	8.9021	Подшипник 20803	Bearing 20803	2
10	7511.3509111	Втулка распорная	Spacer sleeve	1
11	236-1028224	Кольцо стопорное	Locking ring	1
12	236-3509316-В	Ось шкива	Pulley axle	1
13	236-3509306-Б1	Кронштейн натяжного устройства	Tensioner bracket	1
14	204-1308054	Шайба	Washer	1
15	250659-П29	Гайка М22х1.5-6Н	Nut M22x1.5-6H	2
16	312702-П29	Шайба замковая ШЕ3-10 МН 787-60	Lock washer ШЕ3-10 МН 787-60	1
17	312328-П29	Шайба 12	Washer 12	1
18	7511.3509308	Болт-натяжитель	Tensioner bolt	1

Действительно: Все

7511-30-350900-100

2014-07-14 Страница 1

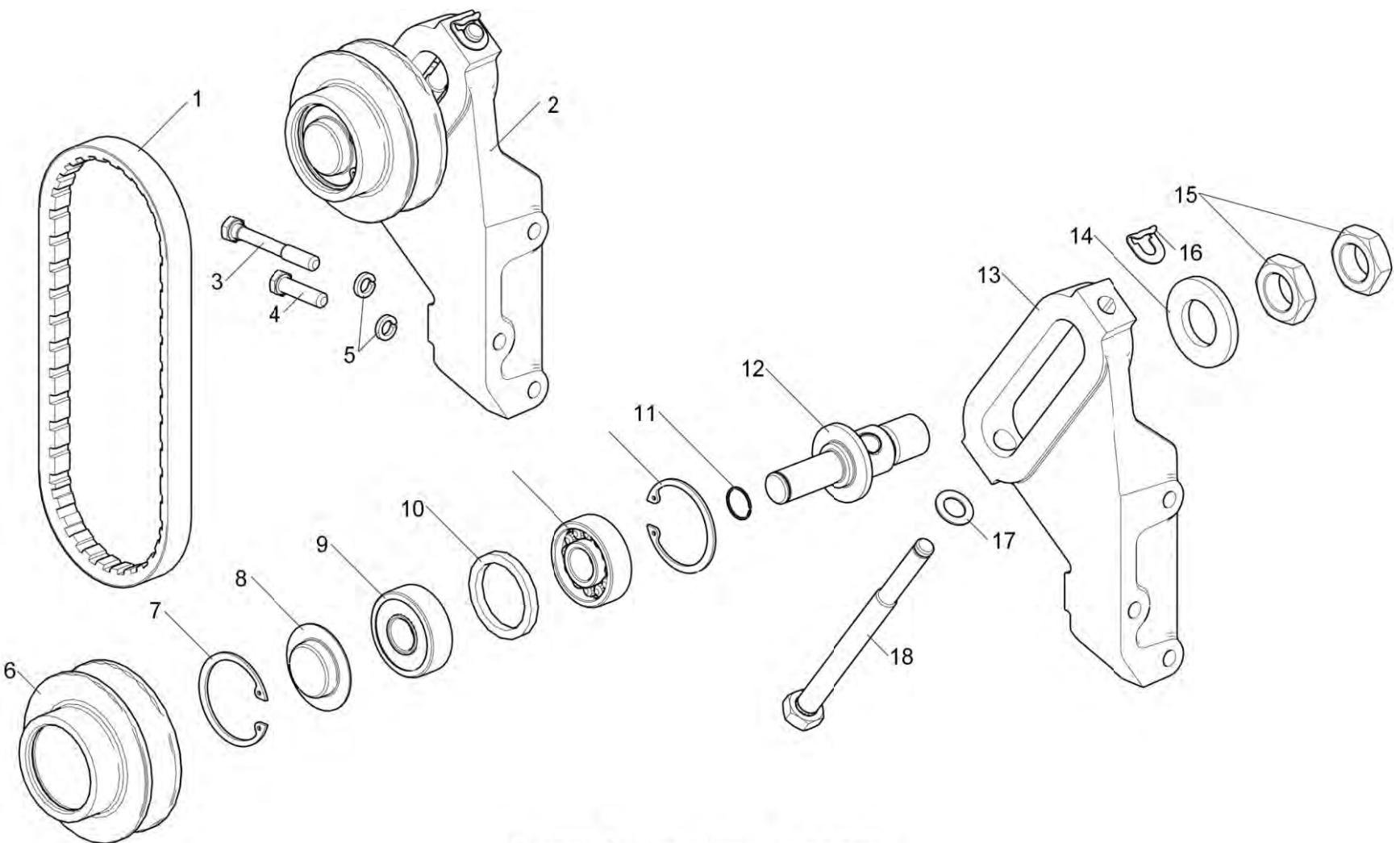


Рисунок 1 Устройство натяжное



Таблица 1 Генератор

Позиция	Обозначение	Наименование	Description	Количество
1	8.8668	Комплект из двух ремней AVX13x925La	Set of two belts AVX13x925La	1
2	250515-П29	Гайка	Nut	1
3	252137-П2	Шайба	Washer	1
4	252007-П29	Шайба	Washer	2
5	7511.3701790-20	Планка натяжная	Tensioning strap	1
6	252006-П29	Шайба	Washer	3
7	310086-П29	Болт	Bolt	1
8	45 7371 9785	Генератор в сборе 3112.3771-01	Alternator, assy 3112.3771-01	1
-	45 7371 0697*	Генератор 1322.3771	Alternator 1322.3771	1
9	7511.3701795	Болт натяжителя	Tensioner bolt	1
10	238-3701780	Палец	Pin	1
11	201458-П29	Болт	Bolt	1
12	252135-П2	Шайба	Washer	2
13	252136-П2	Шайба	Washer	2
14	250512-П29	Гайка	Nut	1
15	238-3701774-Б	Кронштейн	Bracket	1
16	201505-П29	Болт	Bolt	1
17	216233-П29	Шпилька	Stud	1
18	250511-П29	Гайка	Nut	1
*		Устанавливается на двигатели ЯМЗ-7514.10	Installed for engines ЯМЗ-7514.10	

Действительно: Все

7511-30-370100-100

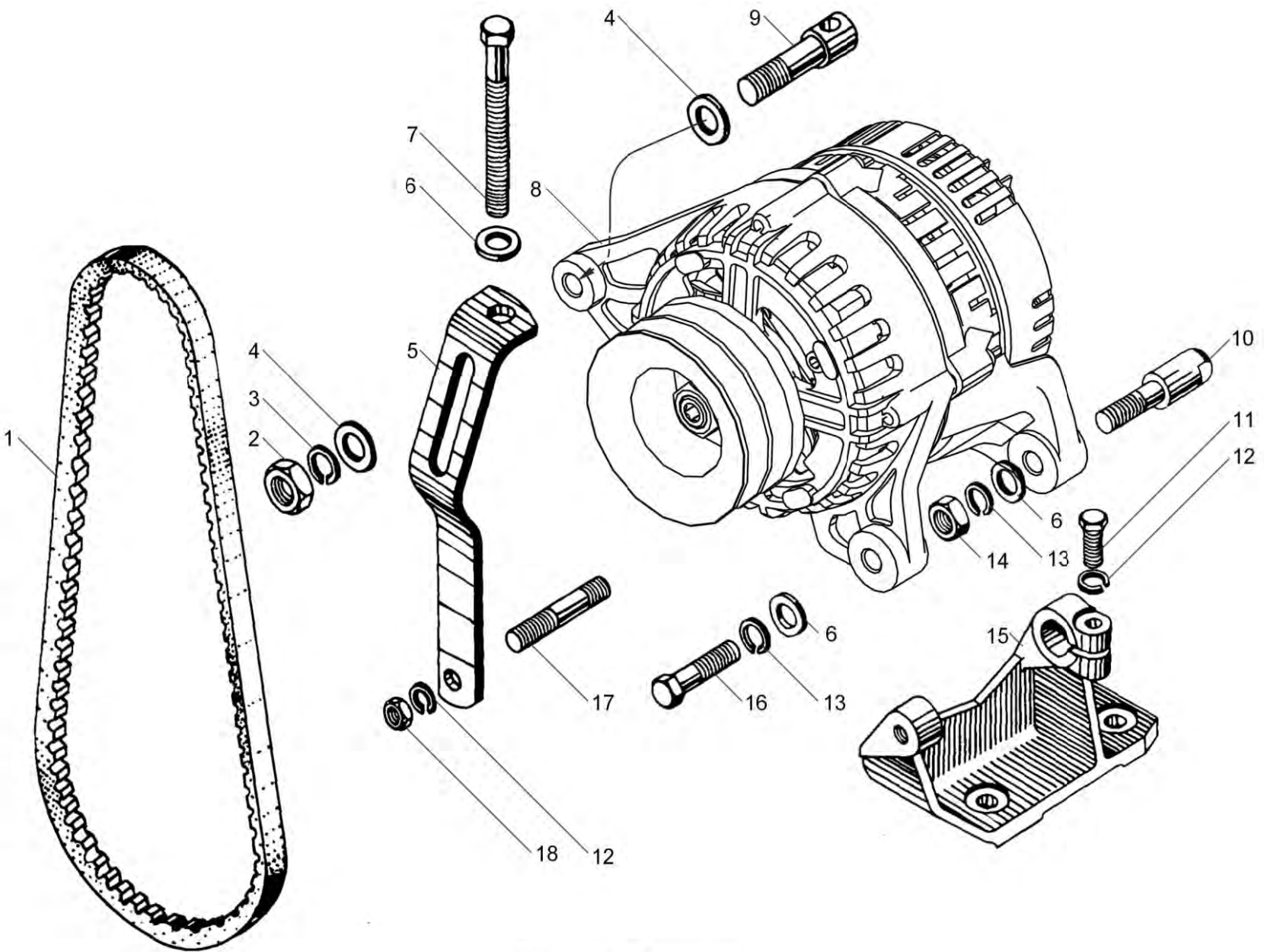


Рисунок 1 Генератор



7511.3902020 КДС

Крепление генератора

Таблица 1 Крепление генератора

Позиция	Обозначение	Наименование	Description	Количество
1	8.8935	Ремень поликлиновый	The poly-V belt	1
2	7511.3701790-20	Планка натяжная	Tensioning strap	1
3	250511-П29	Гайка	Nut	1
4	252135-П2	Шайба	Washer	2
5	216233-П29	Шпилька	Stud	1
6	201505-П29	Болт	Bolt	1
7	252136-П2	Шайба	Washer	2
8	252006-П29	Шайба	Washer	2
9	238-3701774-Б	Кронштейн	Bracket	1
10	250512-П29	Гайка	Nut	1
11	238-3701780	Палец	Pin	1
12	201458-П29	Болт	Bolt	1

Действительно: Все

7511-30-370100-110

2014-07-14 Страница 1

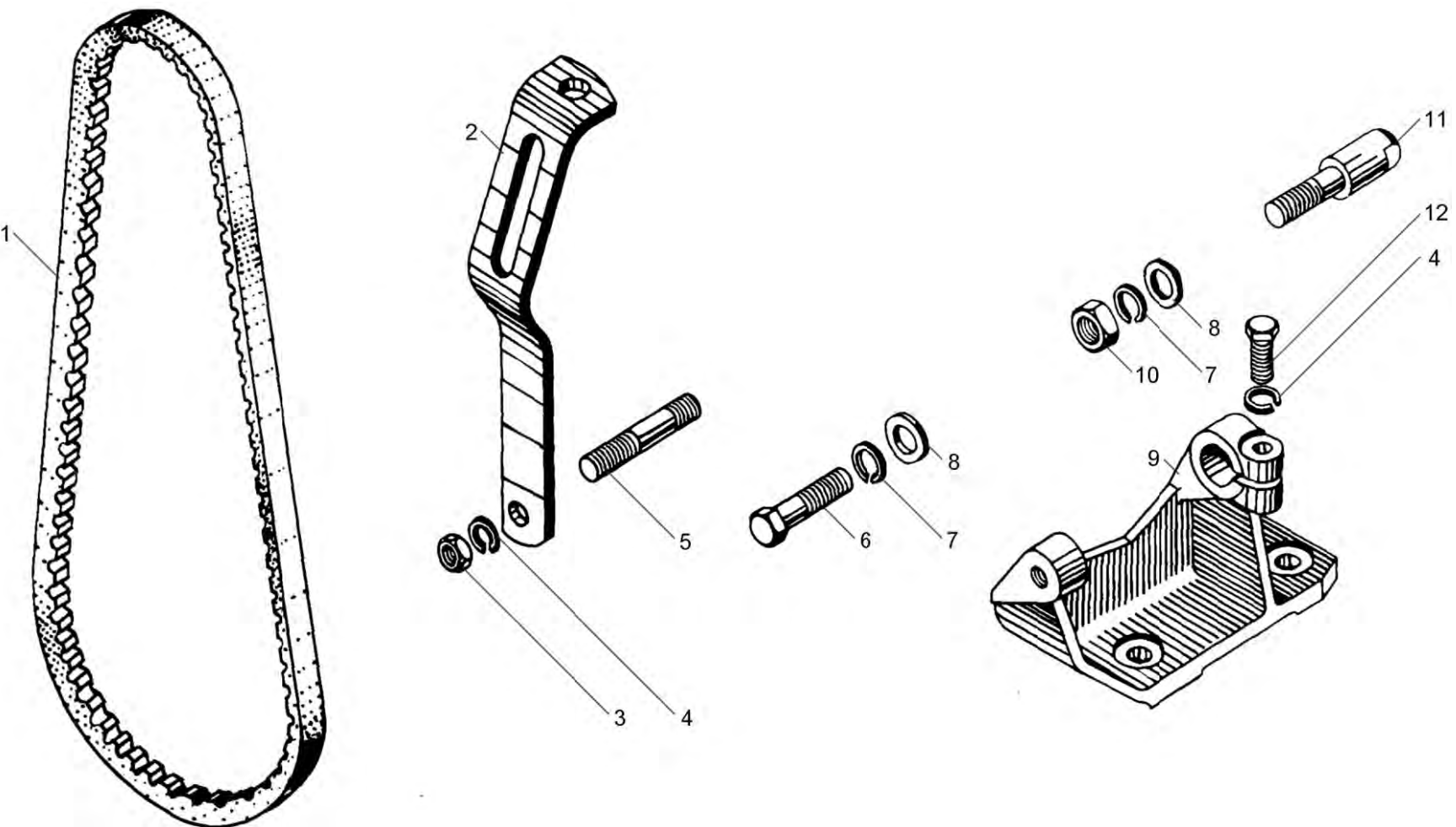


Рисунок 1 Крепление генератора



Таблица 1 Стартер

Позиция	Обозначение	Наименование	Description	Количество
1	8.9482	Стартер 5432.3708-01	Starter 5432.3708-01	1
-	8.8676	Стартер AZF 4581	Starter AZF 4581	1
2	252007-П29*	Шайба 12	Washer 12	3
-	312502-П29**	Шайба 12	Washer 12	3
3	310214-П29	Болт M12x38	Bolt M12x38	3
*		Применяется со стартером 5432.3708-01	Installed with starter 5432.3708-01	
**		Применяется со стартером AZF 4581	Installed with starter AZF 4581	

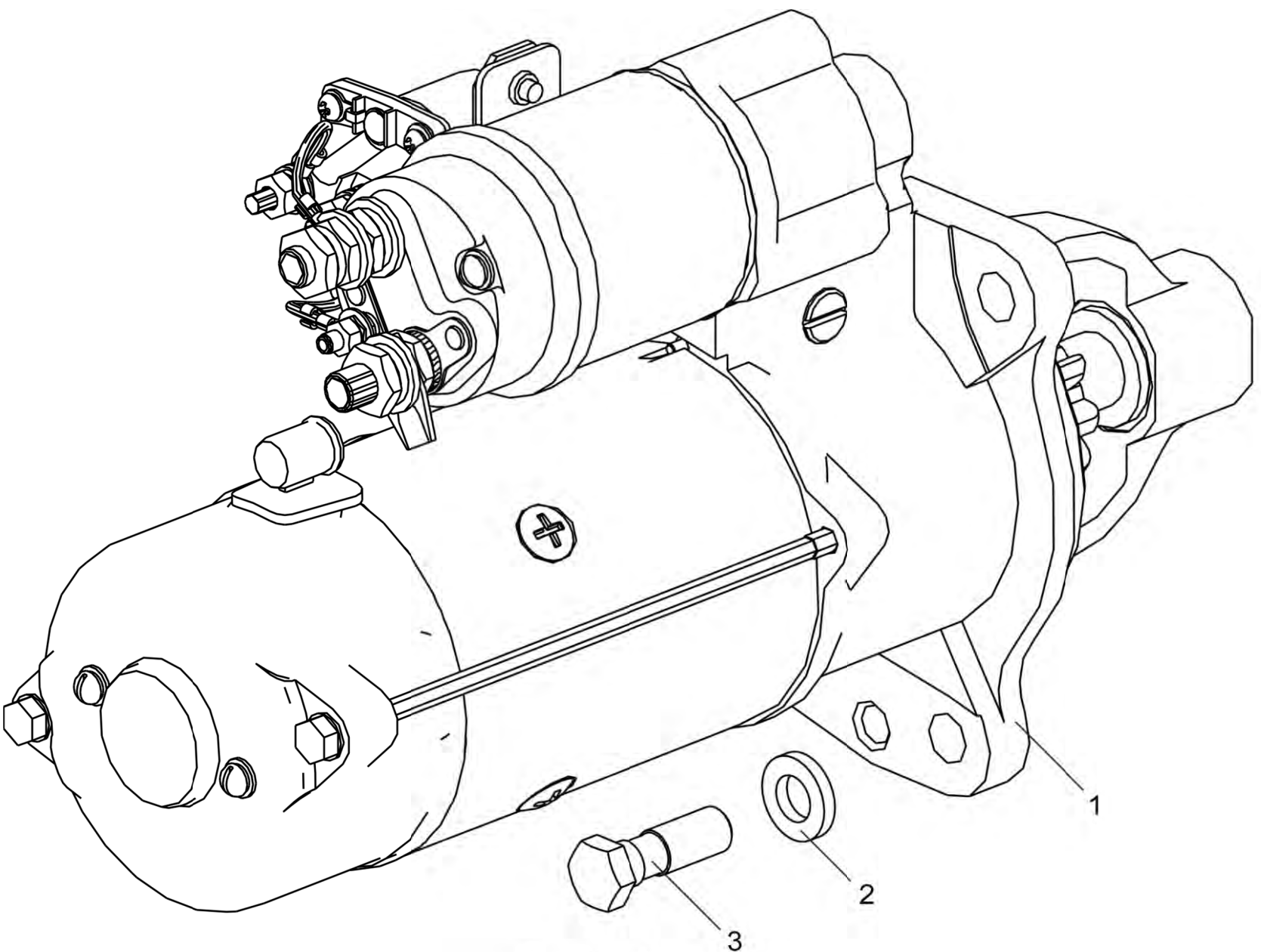


Рисунок 1 Стартер



Таблица 1 Стартер

Позиция	Обозначение	Наименование	Description	Количество
1	45 7375 1469*	Стартер 2501.3708-21 в сборе	Starter 2501.3708-01, assy	1
2	240-3708721	Скоба	Clamp	1
3	200853-П29	Болт	Bolt	1
4	252138-П2	Шайба	Washer	1
5	201563-П29	Болт	Bolt	4
6	252137-П2	Шайба	Washer	4
7	236-3708702-Б	Кронштейн нижний	Bracket, lower	1
8	236-3708704-Б	Кронштейн верхний	Bracket, upper	1
9	240-3708724	Штифт	Dowel pin	1
*		Конструкция двигателя предусматривает установку стартера 2501.3708-21	The engine design provides for installation starter 2501.3708-21	

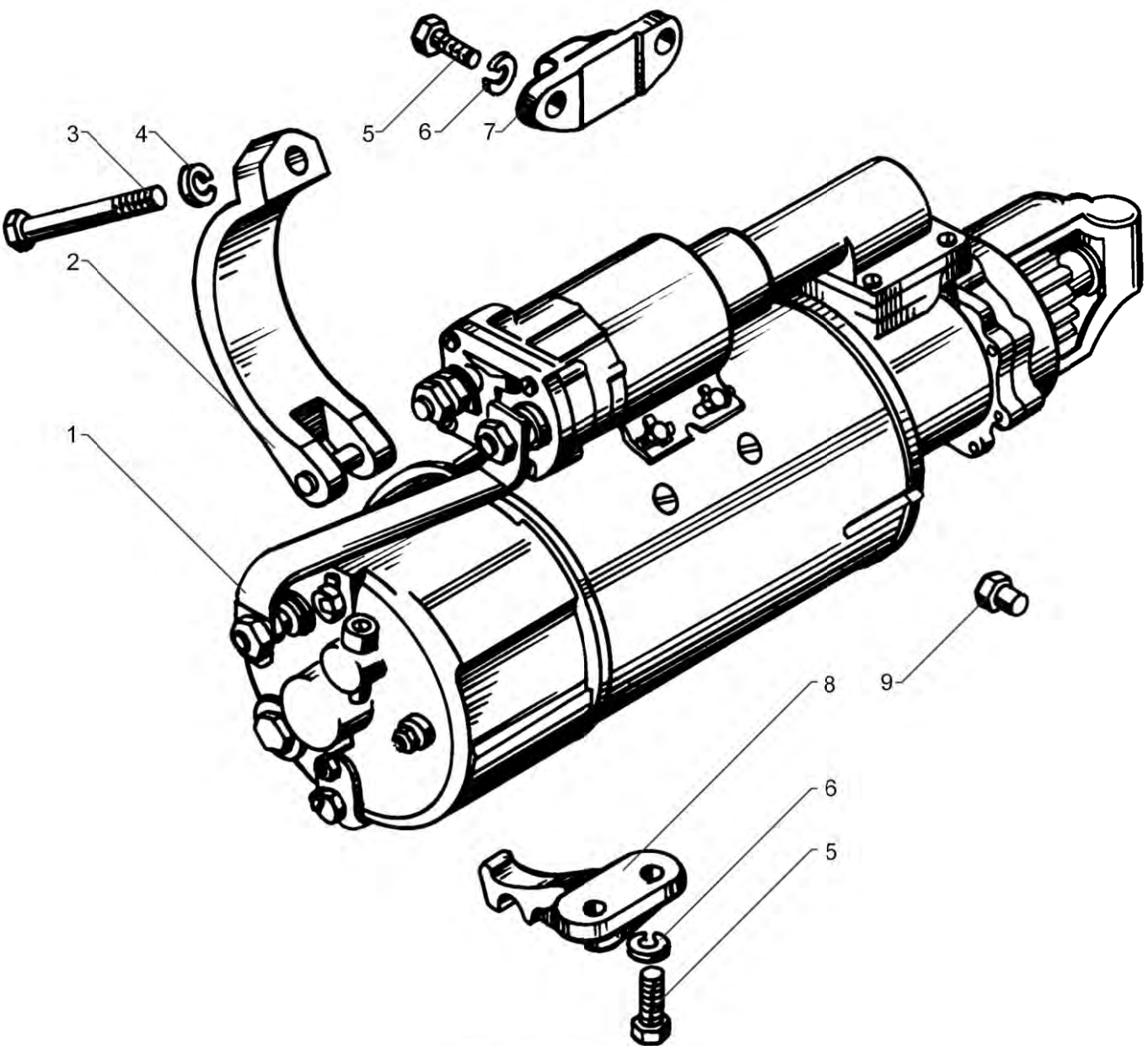


Рисунок 1 Стартер



Таблица 1 Сцепление ЯМЗ-184, ЯМЗ-184-15

Позиция	Обозначение	Наименование	Description	Количество
1	184.1601130-10	Диск ведомый в сборе	Driven disk, assy	1
1	8.9559	Диск ведомый в сборе	Driven disk, assy	1
2	313020-П2	Заклепка	Rivet	8
3	184.1601158	Штифт упорный	Thrust pin	4
4	184.1601153	Диск демпфера	Damper disk	2
5	184.1601167	Пружина тарельчатая	Disk spring	2
6	184.1601142	Ступица ведомого диска	Driven disk hub	1
6	184.1601142-01	Ступица ведомого диска	Driven disk hub	1
7	184.1601151	Пружина демпфера внутренняя	Damper spring, inner	8
8	184.1601150	Пружина демпфера	Damper spring	8
9	183.1601131	Диск ведомый с фрикционными накладками в сборе	Driven disk with friction lining, assy	1
10	183.1601404	Заклепка	Rivet	12
11	184.1601138	Накладка фрикционная	Friction lining	2
11	184.1601138-02	Накладка фрикционная	Friction lining	2
11	184.1601138-10	Накладка фрикционная	Friction lining	2
12	184.1601132	Диск ведомый с пластинами в сборе	Driven disk with plates, assy	1
13	183.1601402	Заклепка	Rivet	36
14	184.1601134	Диск ведомый с кольцами демпфера	Driven disk with damper rings	1
15	184.1601135	Пластина пружинная	Spring plate	12
16	182.1601342	Пластина нажимного диска	Pressure disk plate	16
17	257257-П2	Заклепка	Rivet	4

Действительно: Все

7511-30-160100-100

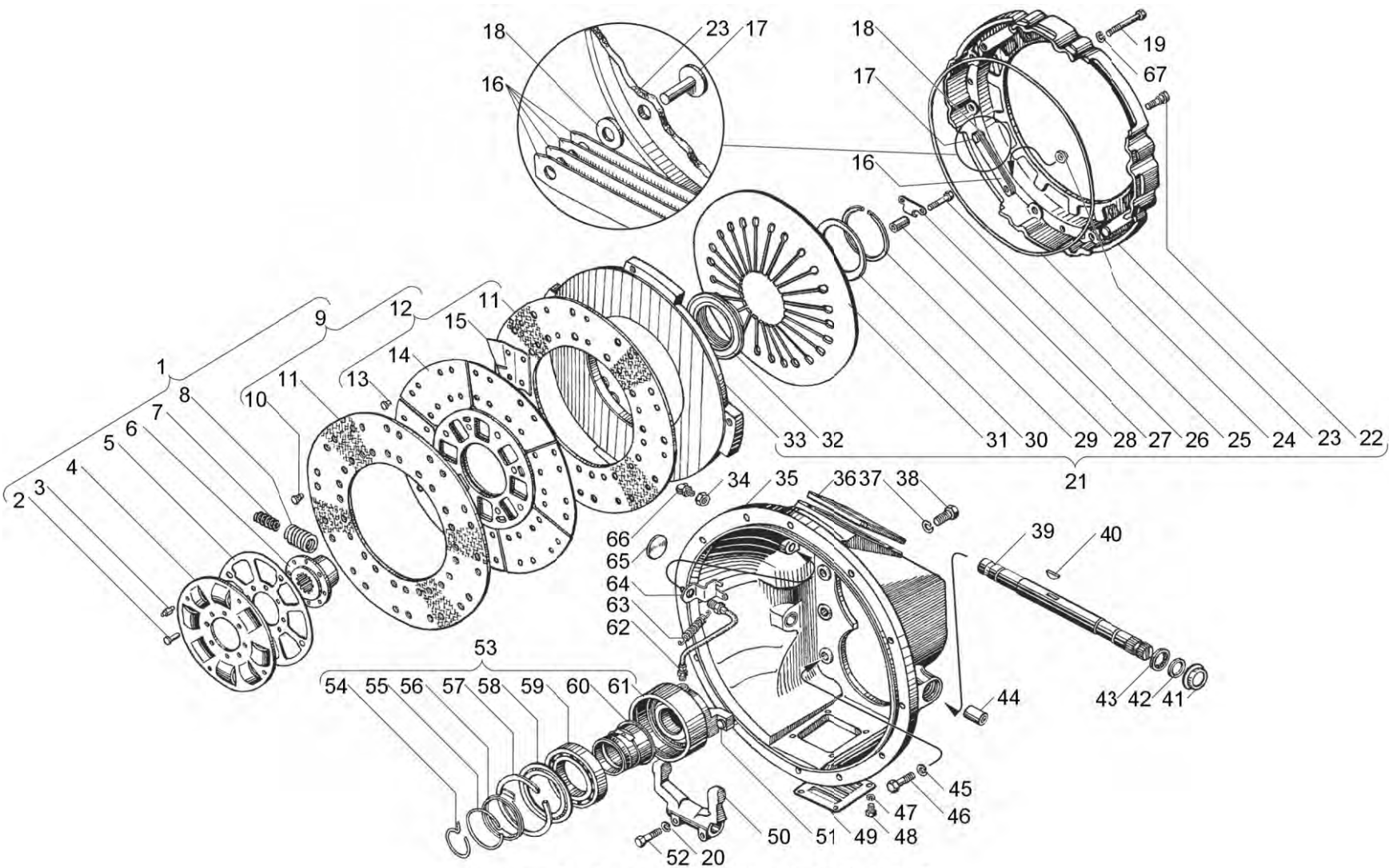


Рисунок 1 Сцепление ЯМЗ-184, ЯМЗ-184-15



Таблица 1 Сцепление ЯМЗ-184, ЯМЗ-184-15 (Продолжение)

Позиция	Обозначение	Наименование	Description	Количество
18	252006-П2	Шайба	Washer	4
19	45 9348 1571	Болт	Bolt	12
20	312695-П2	Шайба	Washer	12
21	184.1601090	Диск нажимной с кожухом в сборе	Pressure disk with casing, assy	1
22	182.1601343-10	Болт нажимного диска	Pressure disk bolt	4
23	182.1601122	Кожух сцепления с пластинами в сборе	Clutch casing with plates, assy	1
24	182.1601344	Втулка	Bushing	4
25	182.1601360	Кольцо кожуха упорное	Casing thrust ring	1
26	201464-П29	Болт	Bolt	12
27	182.1601097	Скоба	Clamp	6
28	182.1601364-50	Втулка	Bushing	12
29	182.1601275	Кольцо стопорное	Locking ring	1*/-**
30	182.1601273	Шайба пружинная	Spring washer	1*/-**
30	184.1601273-71	Шайба пружинная	Spring washer	*/1**
31	184.1601115	Пружина нажимная	Pressure spring	1
32	182.1601120	Кольцо упорное	Thrust ring	1
32	184.1601120-71	Кольцо упорное	Thrust ring	*/1**
33	183.1601093-10	Диск нажимной	Pressure disk	1
34	250636-П29	Гайка	Nut	1*/-**
35	184.1601015	Картер сцепления	Clutch housing	1*/-**
35	183.1601015	Картер сцепления	Clutch housing	*/1**
36	236-1601030-A2	Крышка люка картера верхняя	Housing hatch cover, upper	1

Действительно: Все

7511-30-160100-100

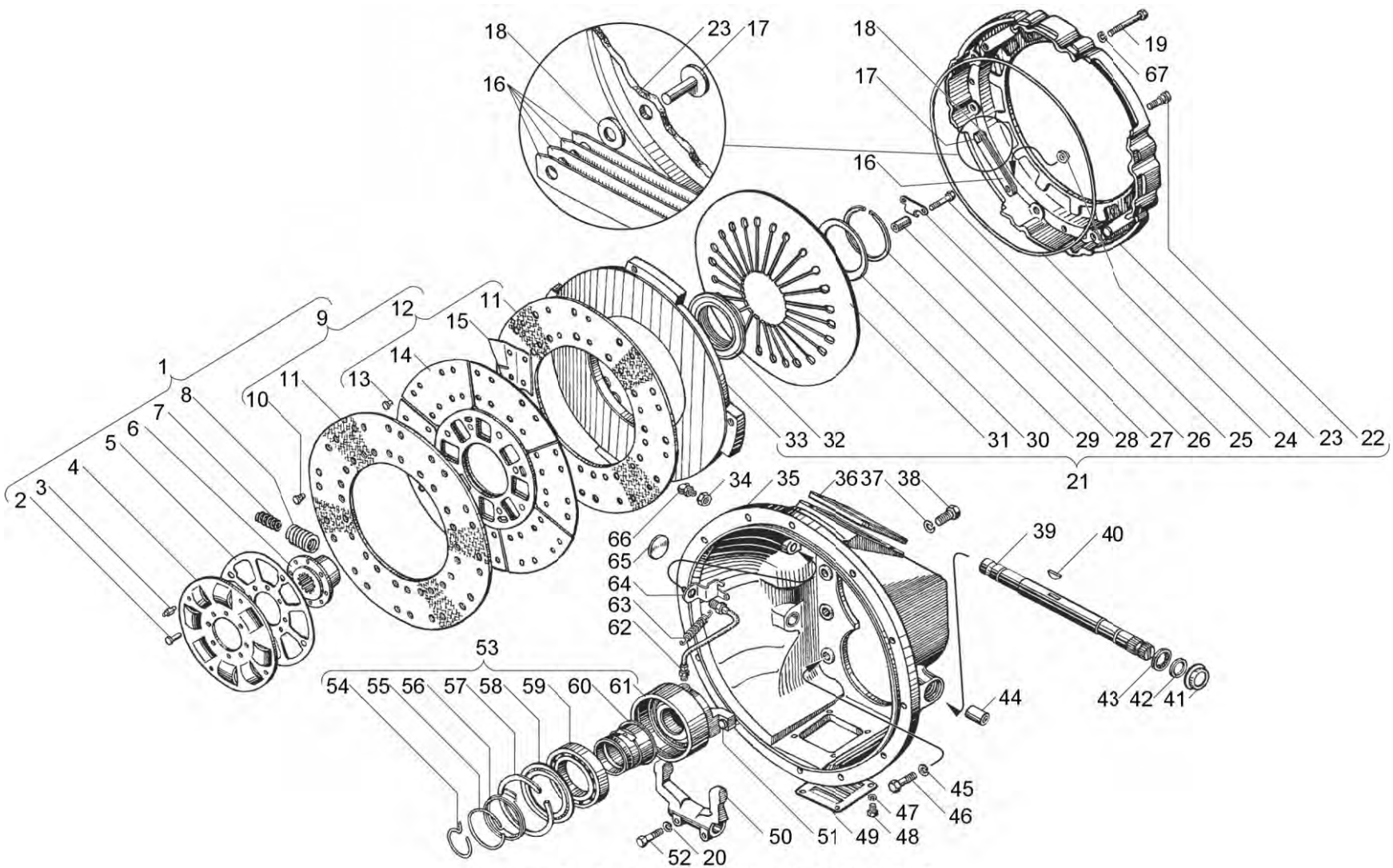


Рисунок 1 Сцепление ЯМЗ-184, ЯМЗ-184-15



Таблица 1 Сцепление ЯМЗ-184, ЯМЗ-184-15 (Продолжение)

Позиция	Обозначение	Наименование	Description	Количество
37	252137-П2	Шайба	Washer	12
38	310214-П29	Болт крепления картера сцепления	Clutch housing fastening	12
39	184.1601215-10	Вал выключения сцепления	Clutch release shaft	1
40	45 9824 6270	Шпонка	Key	1
41	238Н-1601040	Корпус уплотнителя вала	Shaft seal housing	1
42	238Н-1601042	Кольцо уплотнительное	Sealing ring	1
43	238Н-1601044	Кольцо	Ring	1
44	184.1601216	Втулка	Bushing	2
-	184.1601218	Кольцо стопорное	Locking ring	2
45	312399-П2	Шайба	Washer	8
46	310012-П2	Болт	Bolt	8
47	252135-П2	Шайба	Washer	8
48	201454-П29	Болт	Bolt	8
49	236-1601030-A2	Крышка люка картера нижняя	Housing hatch cover, lower	1
50	184.1601203	Вилка выключения сцепления	Clutch release fork	1*/-**
50	1840.1601203-01	Вилка выключения сцепления	Clutch release fork	*/1**
51	182.1601187	Сухарь	Retainer	2*/-**
52	8.9307	Болт	Bolt	2
53	184.1601180-31	Муфта выключения сцепления в сборе	Clutch release coupling, assy	1*/-**
54	182.1601183	Кольцо предохранительное	Safety ring	1*/-**
55	182.1601198-10	Кольцо	Ring	1*/-**
55	183.1601198-90	Кольцо	Ring	*/1**

Действительно: Все

7511-30-160100-100

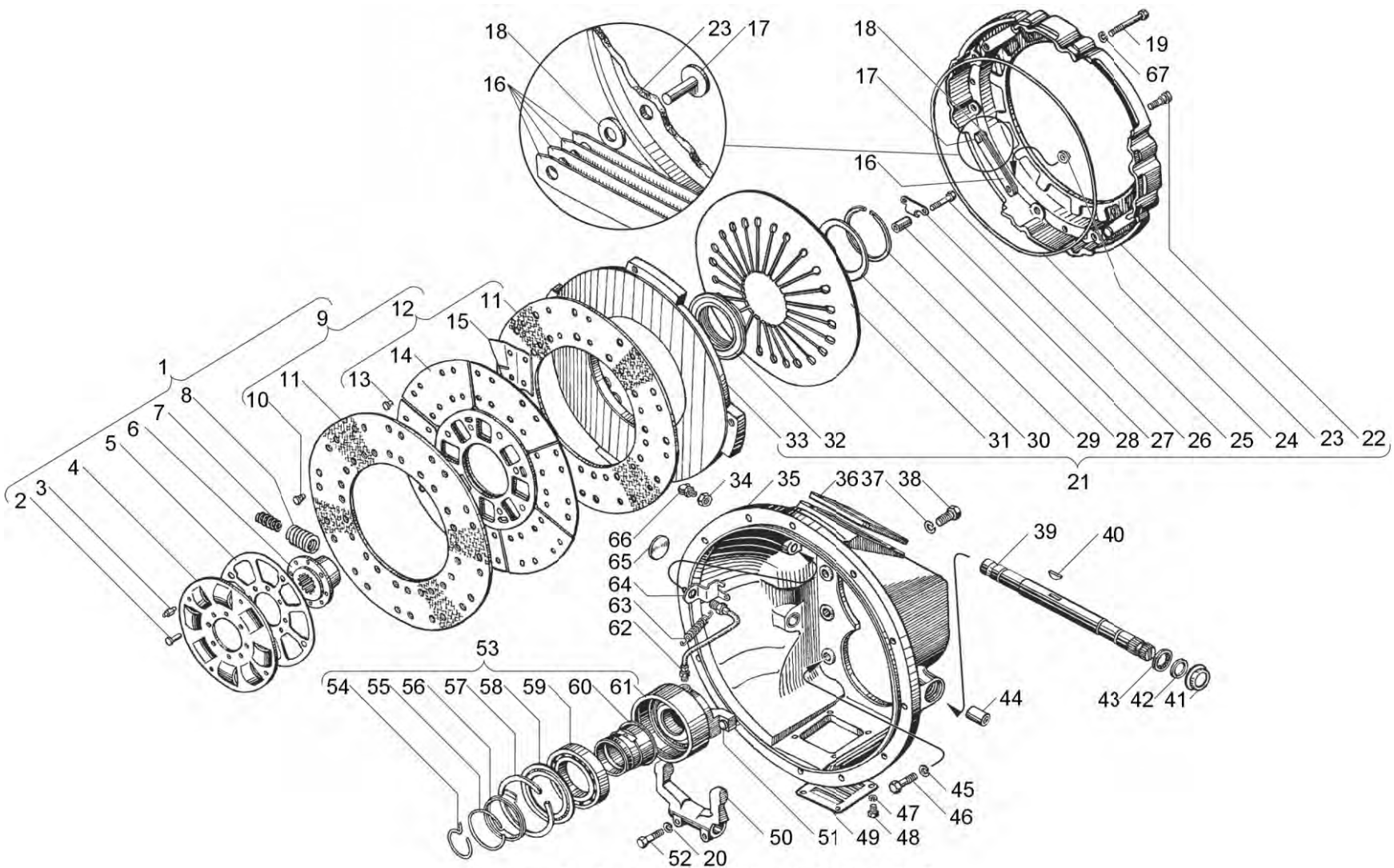


Рисунок 1 Сцепление ЯМЗ-184, ЯМЗ-184-15



Таблица 1 Сцепление ЯМЗ-184, ЯМЗ-184-15 (Продолжение)

Позиция	Обозначение	Наименование	Description	Количество
56	182.1601199-01	Кольцо замковое	Lock ring	1*/-**
57	183.1601197	Кольцо стопорное	Locking ring	1*/-**
58	183.1601195	Шайба отражательная	Deflecting washer	1*/-**
59	46 1214 0538	Подшипник 70-117	Bearing 70-117	1*/-**
60	182.1601193-02	Втулка подшипника	Bearing bushing	1*/-**
61	184.1601185-30	Муфта выключения сцепления	Clutch release coupling	1*/-**
61	1840.1601180	Муфта выключения сцепления	Clutch release coupling	-*/1**
62	236-1601230-A	Шланг смазки подшипника в сборе	Bearing lubrication hose, assy	1*/-**
63	182.1601188	Пружина муфты	Coupling spring	1*/-**
64	182.1601190	Скоба пружины	Spring clamp	1*/-**
65	260316-П2	Заглушка	Blank plug	1
66	45 9167 5005	Масленка 2.3.45 Ц6	Lubricator 2.3.45 Ц6	3*/2**
67	312695-П2	Шайба	Washer	12

Действительно: Все

7511-30-160100-100

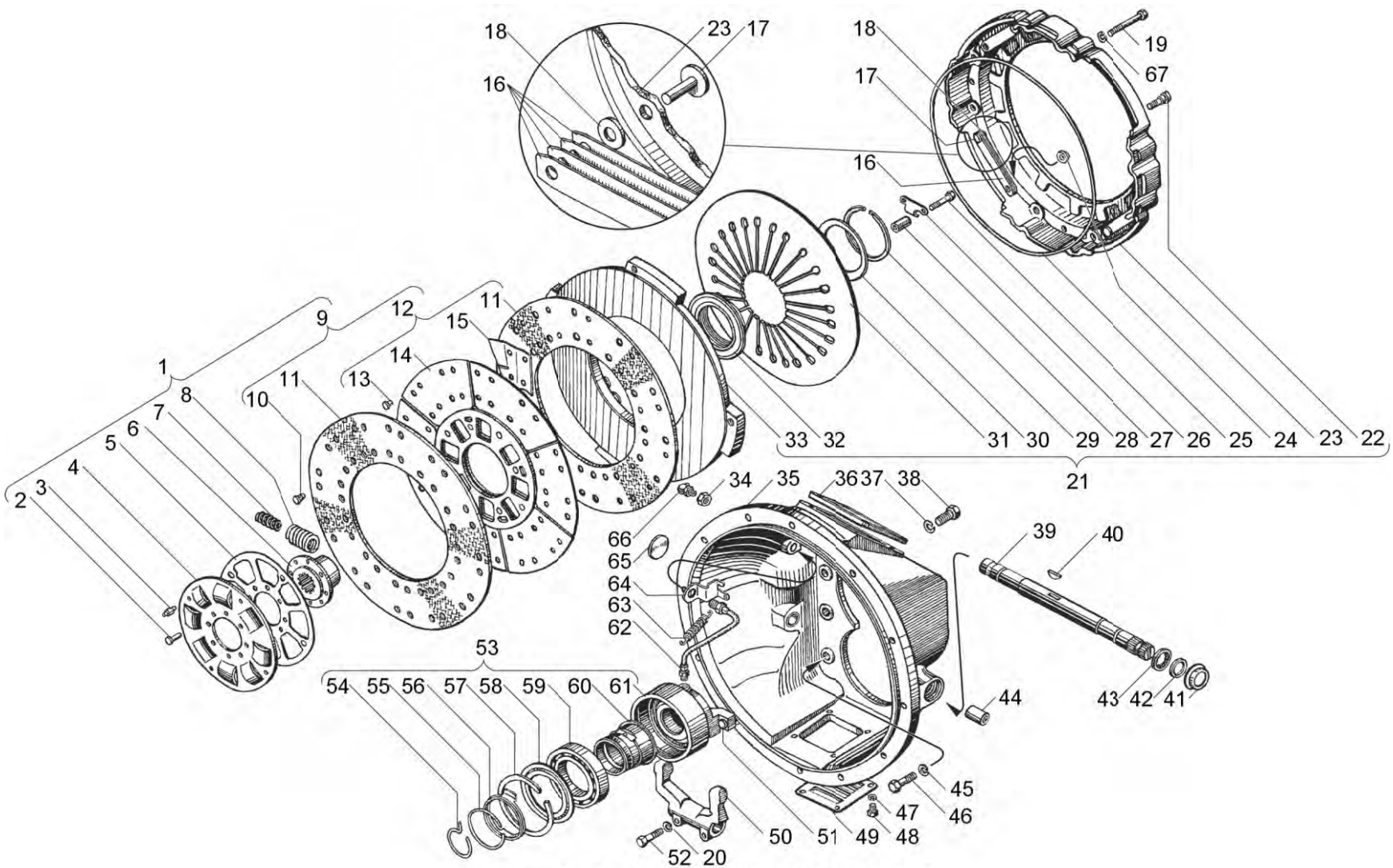


Рисунок 1 Сцепление ЯМЗ-184, ЯМЗ-184-15



Таблица 1 Коробка передач

Позиция	Обозначение	Наименование	Description	Количество
1	239.1700025	Коробка передач с транспортными деталями в сборе	Gearbox complete with transport parts, assy	1*
-	2391.1700025	Коробка передач с транспортными деталями в сборе	Gearbox complete with transport parts, assy	1**
-	2393.1700025-03	Коробка передач с транспортными деталями в сборе	Gearbox complete with transport parts, assy	1***
*		Для автомобилей МАЗ	For automobiles MAZ	
**		Для автомобилей КрАЗ	For automobiles KrAZ	
***		Для автомобилей БЗКТ	For automobiles BZKT	

Действительно: Все

7511-30-170000-100

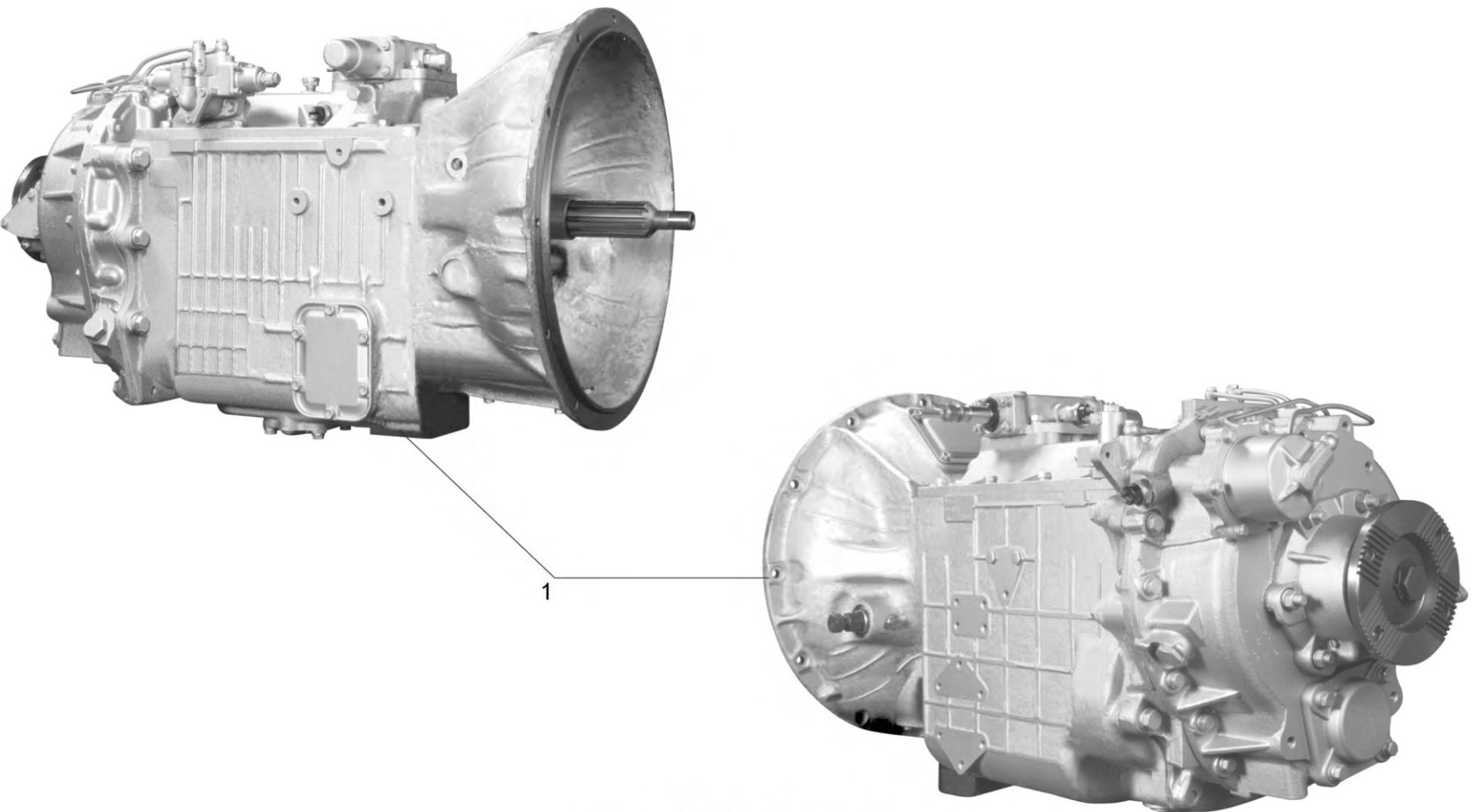


Рисунок 1 Коробка передач



Таблица 1 Картер коробки передач

Позиция	Обозначение	Наименование	Description	Количество
-	239.1701010-10	Картер коробки передач в сборе	Gearbox case, assy	1
1	239.1701015-10	Картер коробки передач	Gearbox case	1
2	200-1701021-A	Прокладка	Gasket	1
3	236-1701020	Крышка люка отбора мощности	Power take-off hatch cover	1
4	252006-П2	Шайба	Washer	6
5	45 9346 1559	Болт	Bolt	6
6	236-1702182	Штифт установочный в сборе	Locating pin, assy	2
7	336.1701193	Прокладка регулировочная толщиной 2-2.5 мм	Adjusting gasket 2-2.5 mm thickness	1*
8	336.1701193-01	Прокладка регулировочная толщиной 2.5-3 мм	Adjusting gasket 2.5-3 mm thickness	1*
9	336.1701193-02	Прокладка регулировочная толщиной 3-3.5 мм	Adjusting gasket 3-3.5 mm thickness	1*
10	336.1701193-03	Прокладка регулировочная толщиной 3.5-4 мм	Adjusting gasket 3.5-4 mm thickness	1*
11	239.1701458-10	Гнездо подшипника	Bearing seat	1
12	252139-П2	Шайба	Washer	8
13	310235-П29	Болт	Bolt	8
14	316120-П29	Пробка	Plug	2
15	238-1721255**	Пробка сливного отверстия с магнитом в сборе	Magnetic drain plug, assy	1
-	238-1721255-01**	Пробка сливного отверстия с магнитом в сборе	Magnetic drain plug, assy	1
16	220116-П2	Винт	Screw	1
17	312480-П2	Шайба	Washer	2

Действительно: Все

7511-30-170100-100

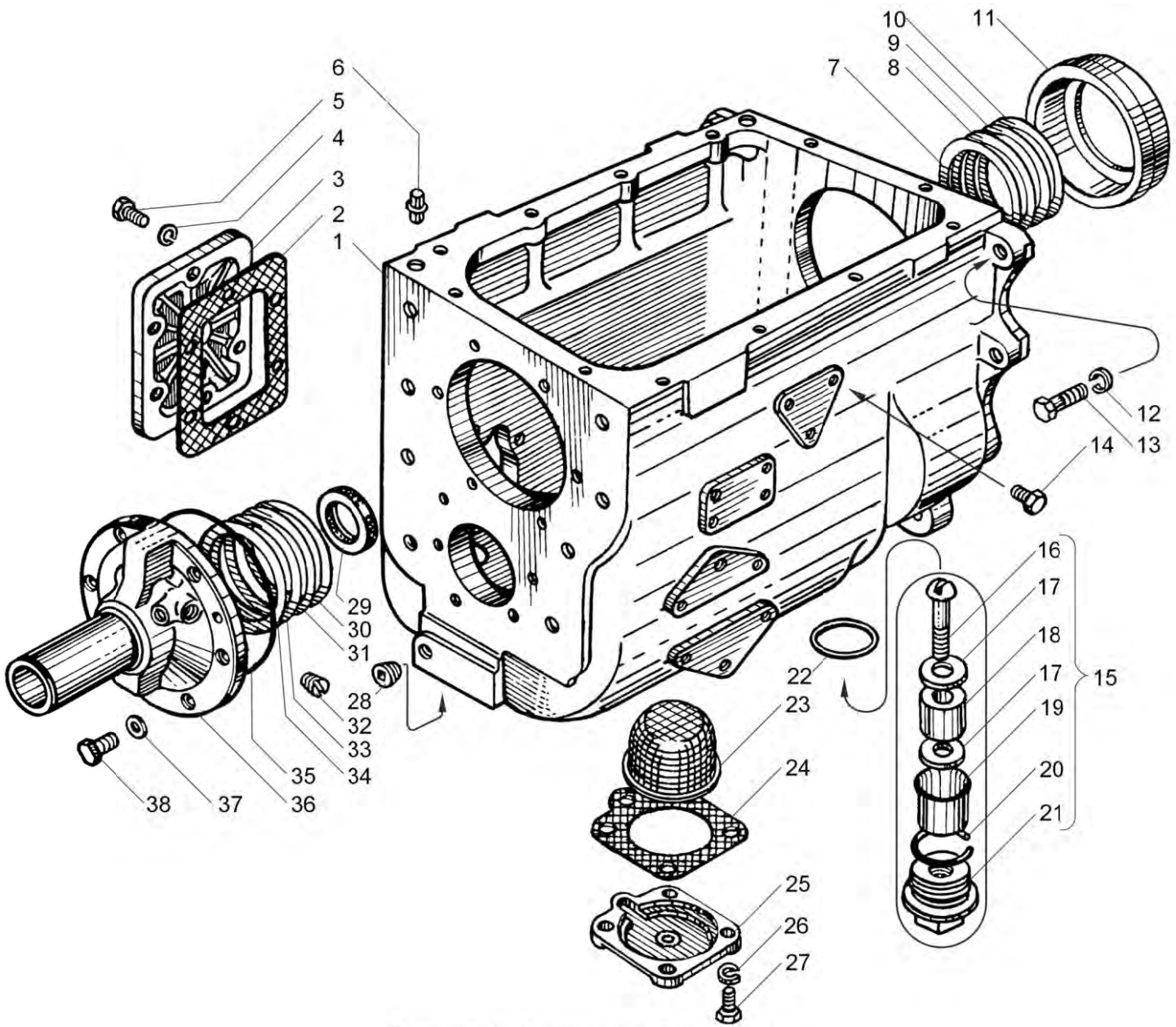


Рисунок 1 Картер коробки передач



7511.3902020 КДС

Картер коробки передач

Таблица 1 Картер коробки передач (Продолжение)

Позиция	Обозначение	Наименование	Description	Количество
18	34 9841 3023	Магнит ФЭ 7.770.055	Magnet ФЭ 7.770.055	1
19	236-1704128	Кожух магнита	Magnet case	1
20	236-1704130	Кольцо пружинное	Spring ring	6
21	238-1721258	Пробка	Plug	1
22	312336-П34	Шайба	Washer	1
23	336.1704049	Сетка заборника со стаканом в сборе	Oil intake screen with sleeve, assy	1
24	236-1704056-А	Прокладка	Gasket	1
25	236-1704054-Б	Крышка заборника	Oil intake cover	1
26	312695-П2	Шайба	Washer	4
27	45 9348 1559	Болт	Bolt	4
28	316135-П2	Пробка	Plug	2
29	201-1701230-А	Манжета в сборе	Collar, assy	1
29	8.9127	Манжета в сборе	Collar, assy	1
29	8.9529	Манжета в сборе	Collar, assy	1
30	239.1701035	Прокладка регулировочная толщиной 2-2.45 мм	Adjusting gasket 2-2.45 mm thickness	1*
31	239.1701035-01	Прокладка регулировочная толщиной 2.25-2.9 мм	Adjusting gasket 2.25-2.9 mm thickness	1
32	316198-П29	Пробка	Plug	1*
33	239.1701035-02	Прокладка регулировочная толщиной 2.9-3.35 мм	Adjusting gasket 2.9-3.35 mm thickness	1*
34	239.1701035-03	Прокладка регулировочная толщиной 3.35-3.85 мм	Adjusting gasket 3.35-3.85 mm thickness	1*
35	336.1701534	Кольцо уплотнительное	Sealing ring	1

Действительно: Все

7511-30-170100-100

2014-07-14 Страница 3

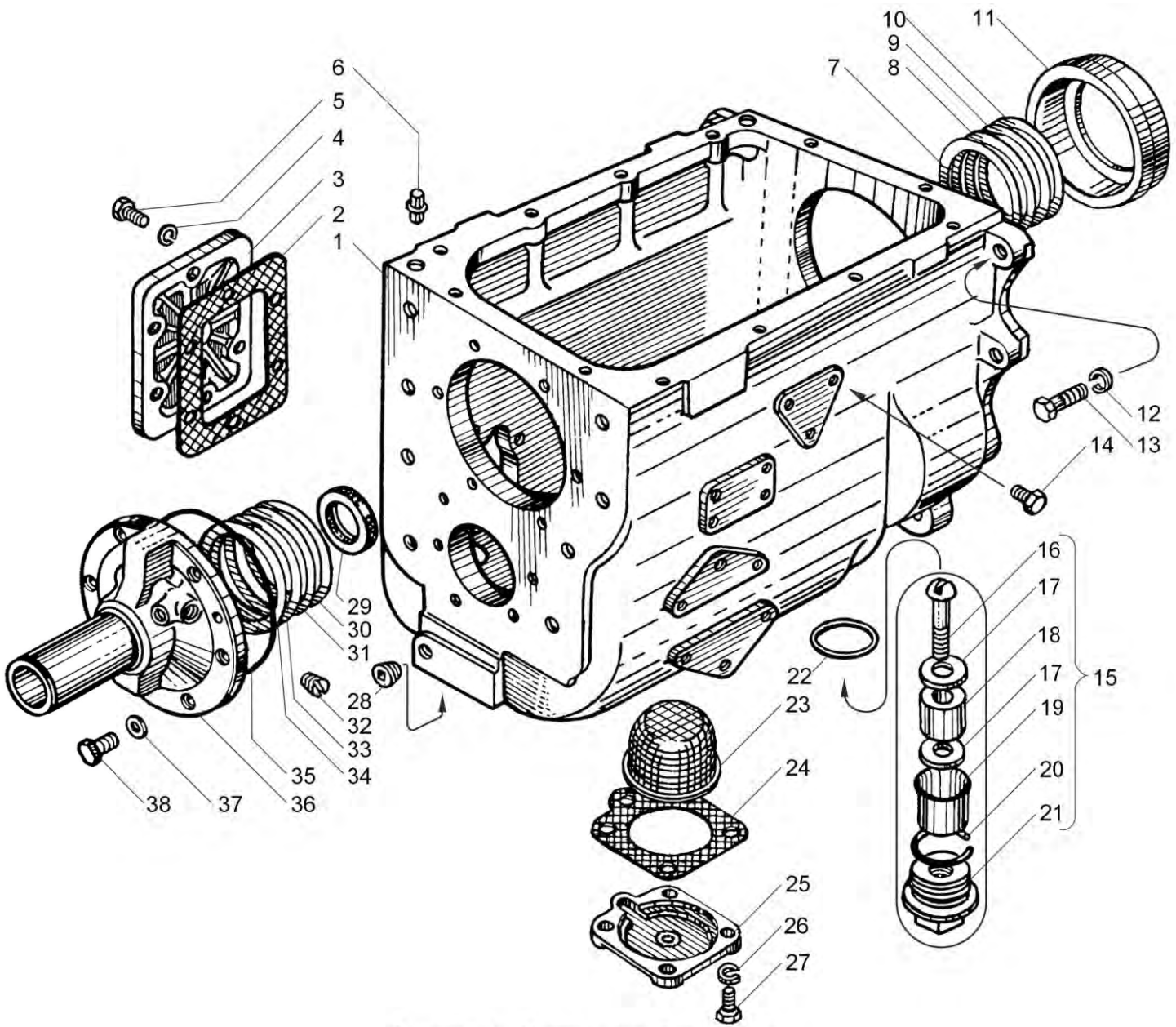


Рисунок 1 Картер коробки передач



Таблица 1 Картер коробки передач (Продолжение)

Позиция	Обозначение	Наименование	Description	Количество
-	336.1701040	Крышка подшипника первичного вала в сборе	Bearing cover of input shaft, assy	1
36	336.1701041-11	Крышка подшипника	Bearing cover	1
37	312361-П2	Шайба	Washer	6
38	45 9348 6561	Болт	Bolt	6

Действительно: Все

7511-30-170100-100

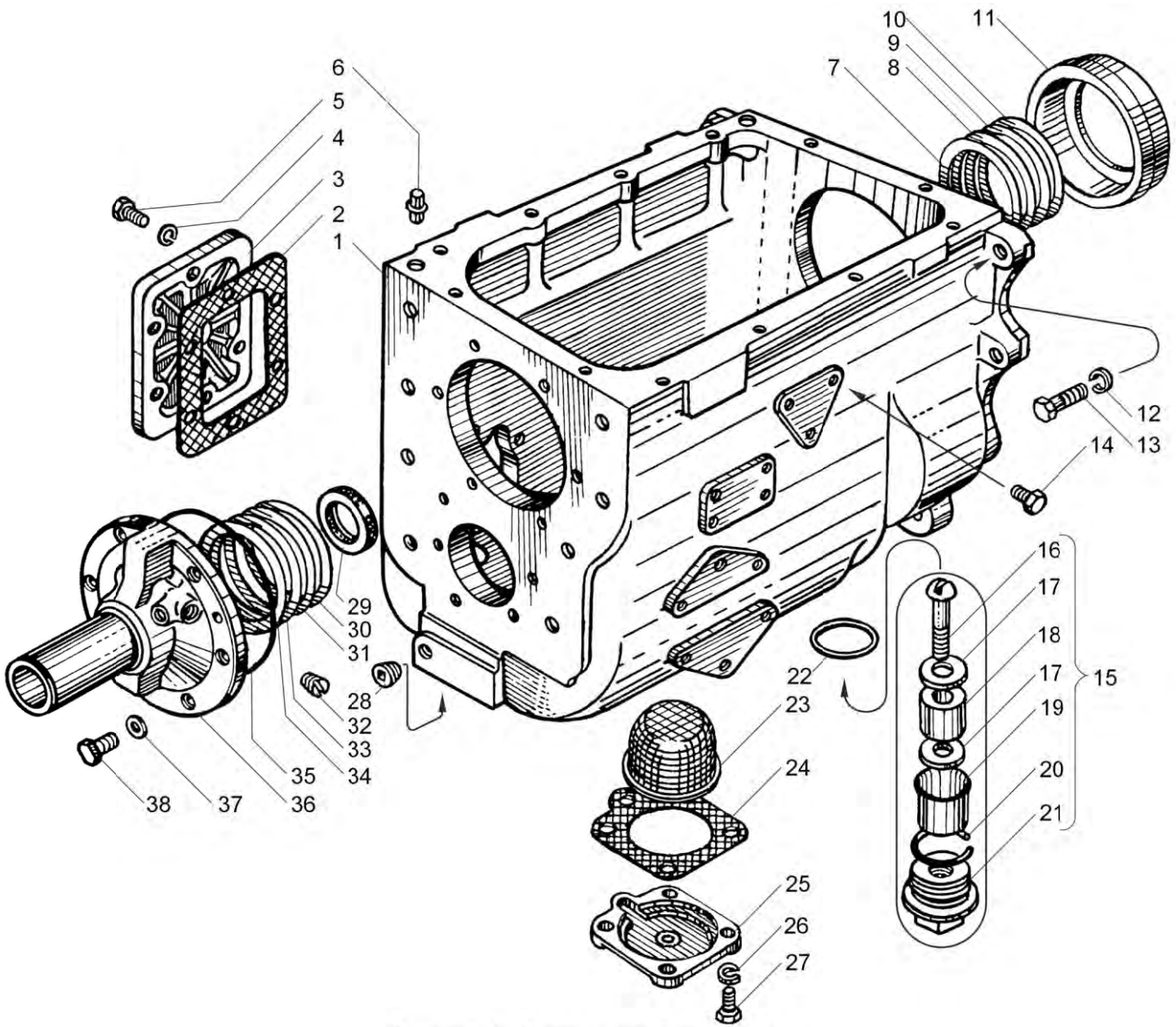


Рисунок 1 Картер коробки передач



Таблица 1 Валы и шестерни коробки передач

Позиция	Обозначение	Наименование	Description	Количество
1	8.8260	Подшипник 6-7517АК	Bearing 6-7517АК	1
2	239.1701027-10	Вал первичный с трубкой в сборе	Input shaft with pipe, assy	1
3	239.1701462	Прокладка регулировочная толщиной 2.15-2.6 мм	Adjusting gasket 2.15-2.6 mm thickness	2*
4	239.1701462-01	Прокладка регулировочная толщиной 2.6-2.95 мм	Adjusting gasket 2.6-2.95 mm thickness	2*
5	239.1701462-02	Прокладка регулировочная толщиной 2.95-3.30 мм	Adjusting gasket 2.95-3.30 mm thickness	2*
6	239.1701462-03	Прокладка регулировочная толщиной 3.30-3.65 мм	Adjusting gasket 3.30-3.65 mm thickness	2*
7	239.1701150	Синхронизатор в сборе	Synchronizer, assy	1
7	239.1701150-01	Синхронизатор в сборе	Synchronizer, assy	1
8	336.1701290	Кольцо зубчатое	Toothed ring	3
9	336.1701171	Кольцо блокировочное в сборе	Block ring, assy	4
10	336.1701170	Кольцо фиксаторное	Lock ring	4
11	239.1701480	Ступица синхронизатора	Synchronizer hub	1
12	336.1701175	Муфта синхронизатора	Synchronizer coupling	2
13	336.1701291	Кольцо зубчатое	Toothed ring	1
14	239.1701132-10	Шестерня 5-ой передачи	5th speed gear	1
15	8.8266	Подшипник 3К 75x83x26Д	Bearing 3К 75x83x26Д	2
15	8.9009	Подшипник К 75x83x23А25	Bearing К 75x83x23А25	1
-	8.9010	Подшипник ЕДДК 75x83x30А	Bearing ЕДДК75x83x30А	1
16	239.1701143	Втулка проставочная	Spacer sleeve	1
17	239.1701136	Кольцо пружинное упорное толщиной 2.5 мм	Thrust spring ring 2.5 mm thickness	1*

Действительно: Все

7511-30-170100-200

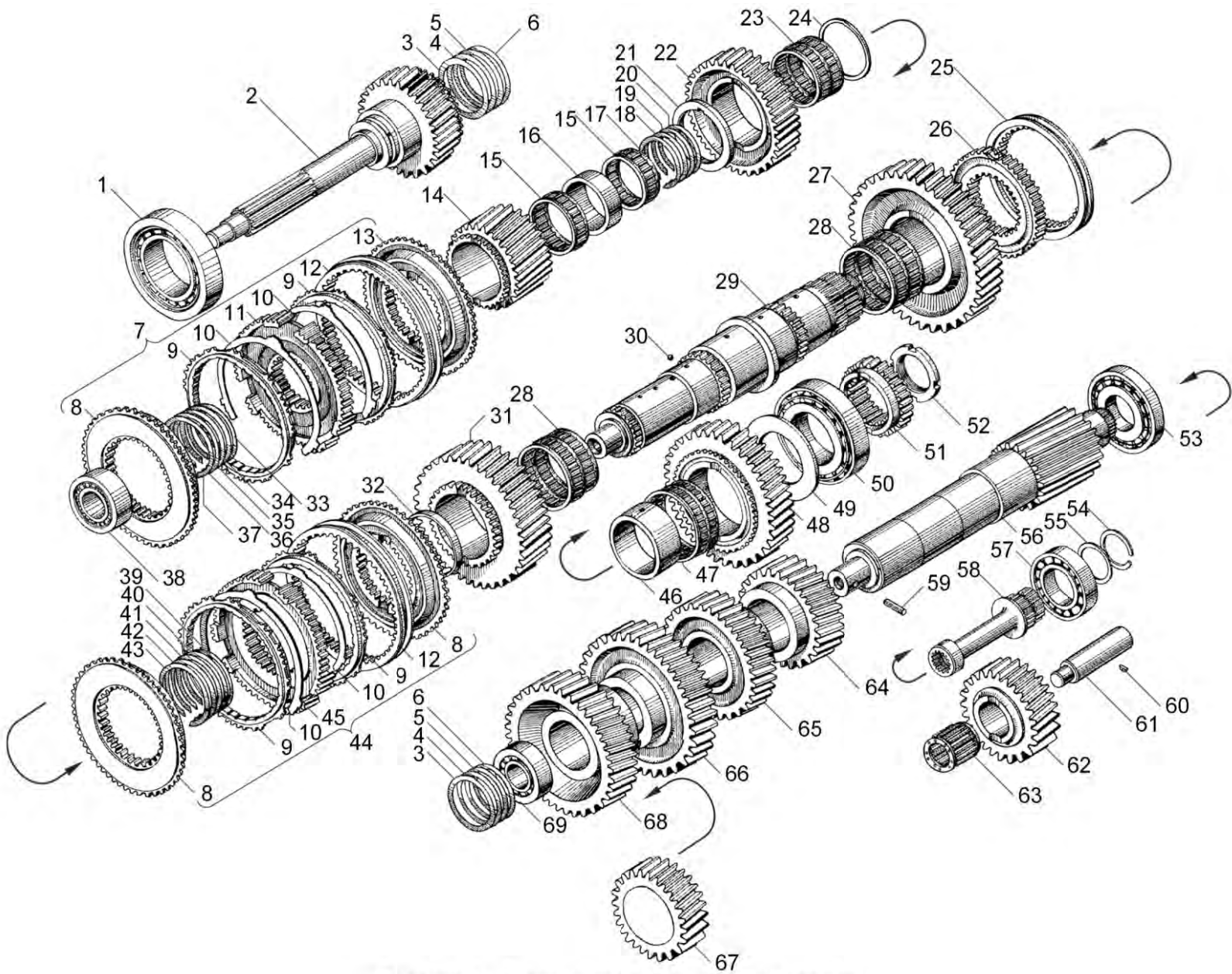


Рисунок 1 Валы и шестерни коробки передач



Таблица 1 Валы и шестерни коробки передач (Продолжение)

Позиция	Обозначение	Наименование	Description	Количество
18	239.1701136-01	Кольцо пружинное упорное толщиной 2.55 мм	Thrust spring ring 2.55 mm thickness	1*
19	239.1701136-02	Кольцо пружинное упорное толщиной 2.6 мм	Thrust spring ring 2.6 mm thickness	1*
20	239.1701136-03	Кольцо пружинное упорное толщиной 2.65 мм	Thrust spring ring 2.65 mm thickness	1*
21	239.1701137	Шайба упорная	Thrust washer	1
22	239.1701131-10	Шестерня 3-ей передачи	3rd speed gear	1
23	8.8265	Подшипник ЗКК 85х93х40Д	Bearing ЗКК 85х93х40Д	2
23	8.8926	Подшипник F-90753	Bearing F-90753	2
24	239.1701135	Втулка проставочная	Spacing sleeve	1
25	239.1701280	Муфта выключения заднего хода	Reverse speed shift-off coupling	1
26	239.1701288	Ступица муфты	Coupling hub	1
27	239.1701112-10	Шестерня 1-ой передачи	1st speed gear	1
28	8.8263	Подшипник ЗКК 95х103х50Д	Bearing ЗКК 95х103х50Д	1
-	239.1701286	Втулка проставочная	Spacer sleeve	1
28	8.9149	Подшипник К 95х103х30А	Bearing К 95х103х30А	2
29	239.1701105	Вал вторичный	Output shaft	1
30	46 9118 4560	Шарик Б6-60	Ball Б6-60	1
31	239.1701127-10	Шестерня 2-ой передачи	2nd speed gear	1
32	239.1701286	Втулка проставочная	Spacing sleeve	1
33	336.1701479	Кольцо пружинное упорное толщиной 2.5 мм	Thrust spring ring 2.5 mm thickness	1*
34	336.1701479-01	Кольцо пружинное упорное толщиной 2.55 мм	Thrust spring ring 2.55 mm thickness	1*

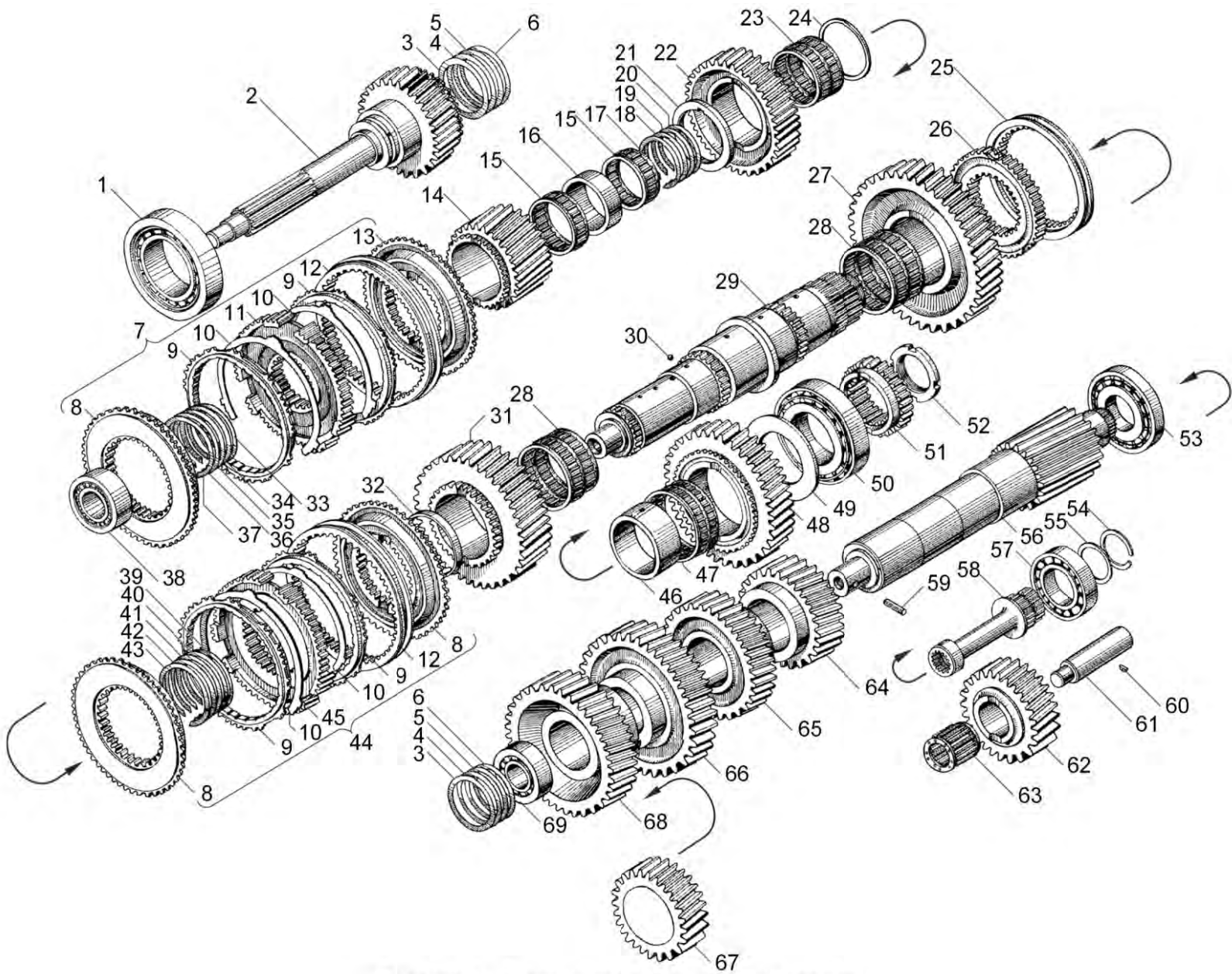


Рисунок 1 Валы и шестерни коробки передач



Таблица 1 Валы и шестерни коробки передач (Продолжение)

Позиция	Обозначение	Наименование	Description	Количество
35	336.1701479-02	Кольцо пружинное упорное толщиной 2.6 мм	Thrust spring ring 2.6 mm thickness	1*
36	336.1701479-03	Кольцо пружинное упорное толщиной 2.65 мм	Thrust spring ring 2.65 mm thickness	1*
37	336.1701479-04	Кольцо пружинное упорное толщиной 2.7 мм	Thrust spring ring 2.7 mm thickness	1*
38	8.8323	Подшипник 32308	Bearing 32308	1
38	8.9158	Подшипник 32308А	Bearing 32308А	1
39	336.1701483	Кольцо пружинное упорное толщиной 2.5 мм	Thrust spring ring 2.5 mm thickness	1*
40	336.1701483-01	Кольцо пружинное упорное толщиной 2.55 мм	Thrust spring ring 2.55 mm thickness	1*
41	336.1701483-02	Кольцо пружинное упорное толщиной 2.6 мм	Thrust spring ring 2.6 mm thickness	1*
42	336.1701483-03	Кольцо пружинное упорное толщиной 2.65 мм	Thrust spring ring 2.65 mm thickness	1*
43	336.1701483-04	Кольцо пружинное упорное толщиной 2.7 мм	Thrust spring ring 2.7 mm thickness	1*
44	239.1701151	Синхронизатор в сборе	Synchronizer, assy	1
44	239.1701151-01	Синхронизатор в сборе	Synchronizer, assy	1
45	239.1701481	Ступица синхронизатора	Synchronizer hub	1
46	239.1701278	Втулка шестерни заднего хода	Bushing of reverse speed gear	1
47	8.8264	Подшипник ЗКК 95x103x40Д	Bearing ЗКК 95x103x40Д	1
47	8.8927	Подшипник К 95x103x40ZWA	Bearing К 95x103x40ZWA	1
48	239.1701140-10	Шестерня заднего хода	Reverse speed gear	1
49	239.1701468	Шайба упорная	Thrust washer	1

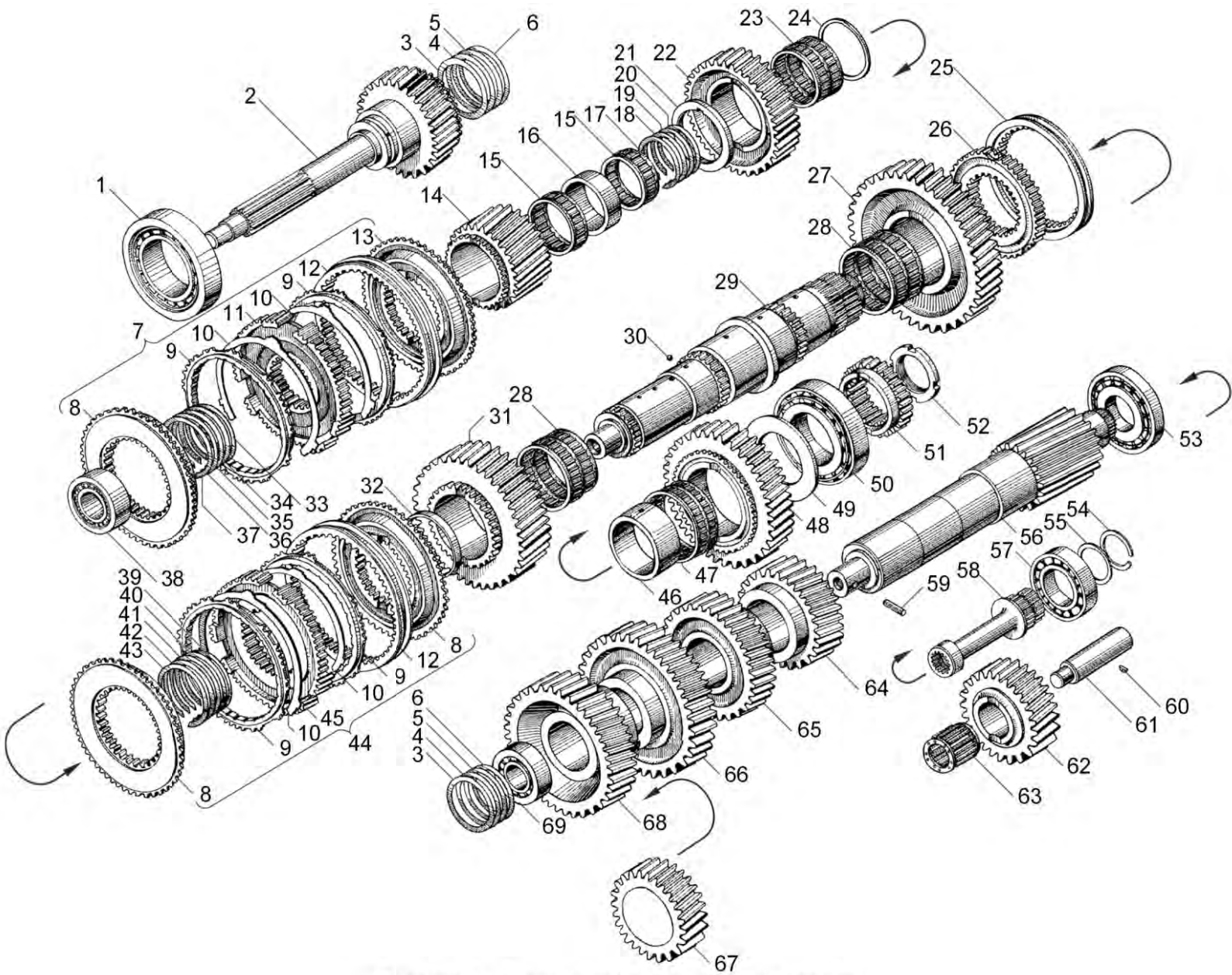


Рисунок 1 Валы и шестерни коробки передач



Таблица 1 Валы и шестерни коробки передач (Продолжение)

Позиция	Обозначение	Наименование	Description	Количество
50	8.8259	Подшипник 6-7516АК	Bearing 6-7516АК	1
51	239.1721380	Муфта зубчатая	Toothed coupling	1
52	311714-П2	Гайка	Nut	1
53	8.8261	Подшипник 6-7311АК	Bearing 6-7311АК	1
54	841.1029588**	Кольцо А50	Ring А50	1
55	201.1701406**	Шайба упорная	Thrust washer	1
56	239.1701048-10	Вал промежуточный	Countershaft	1
57	46 1213 2850**	Подшипник 211К	Bearing 211К	1
58	239.1721428**	Вал отбора мощности	Power take-off shaft	1
59	-	Ролик 9x14	Roller 9x14	2
60	45 9816 0265	Шпонка	Key	1
61	238-1701092	Ось шестерни	Gear axle	1
62	239.1701082-10	Шестерня заднего хода промежуточная	Reverse speed	1
63	46 2532 1821	Подшипник	Bearing	1
64	239.1701090	Втулка упорная со штифтом	Thrust sleeve with pin	1
65	239.1701050-10	Шестерня 2-ой передачи	2nd speed gear	1
66	239.1701051-10	Шестерня 3-ей передачи	3rd speed gear	1
67	239.1701053-10	Шестерня 5-ой передачи	5th speed gear	1
68	239.1701056	Шестерня привода промежуточного вала	Intermediate shaft drive	1
69	8.8323	Подшипник 32308	Bearing 32308	1
69	9.9158	Подшипник 32308А	Bearing 32308А	1

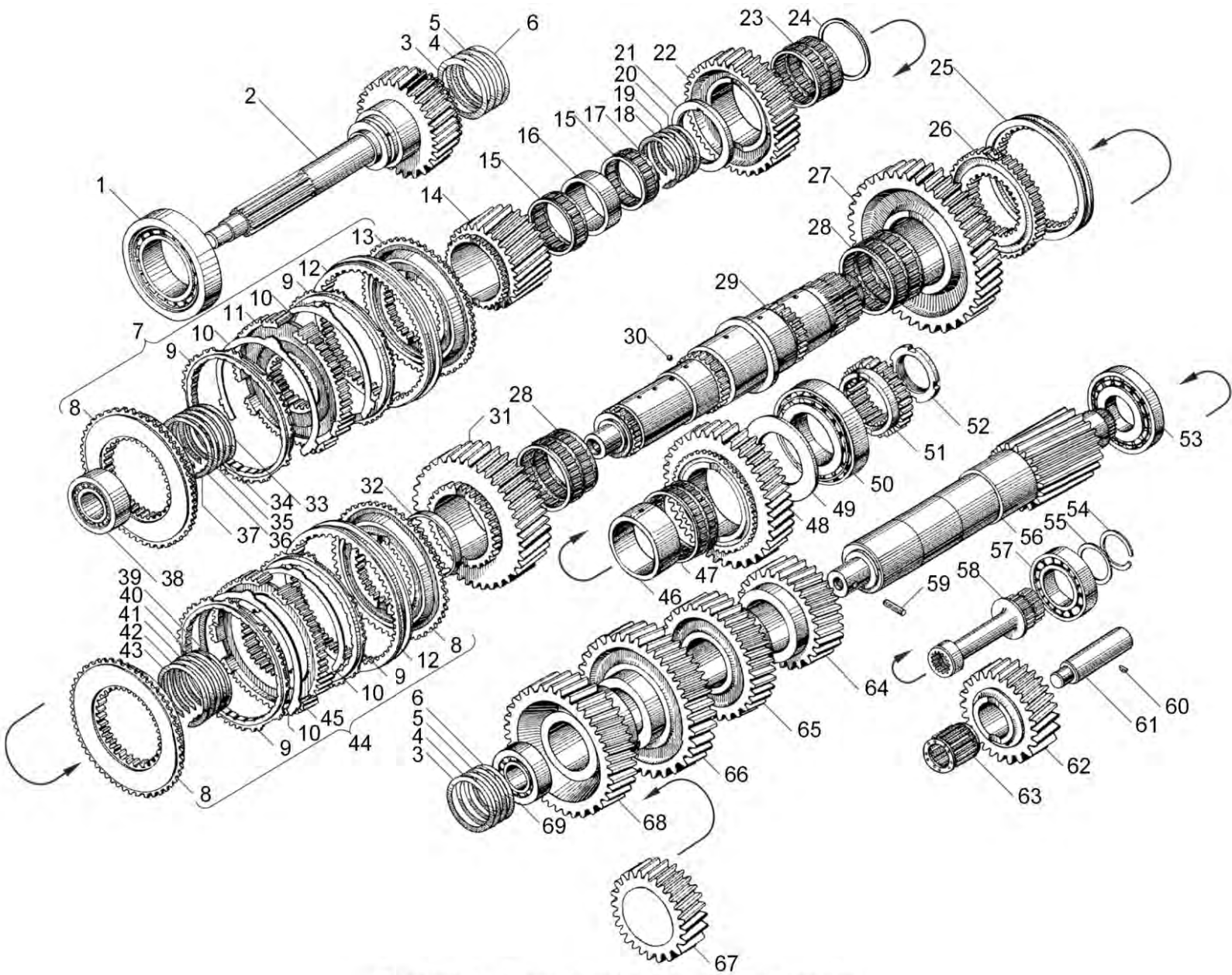


Рисунок 1 Валы и шестерни коробки передач



Таблица 1 Валы и шестерни коробки передач (Продолжение)

Позиция	Обозначение	Наименование	Description	Количество
*		Устанавливаются подбором 1-2 шт.	Install by fitting 1-2 pieces	
**		Могут устанавливаться на коробку передач согласно требованию потребителя	May be installed on gearbox according the demand of customer	

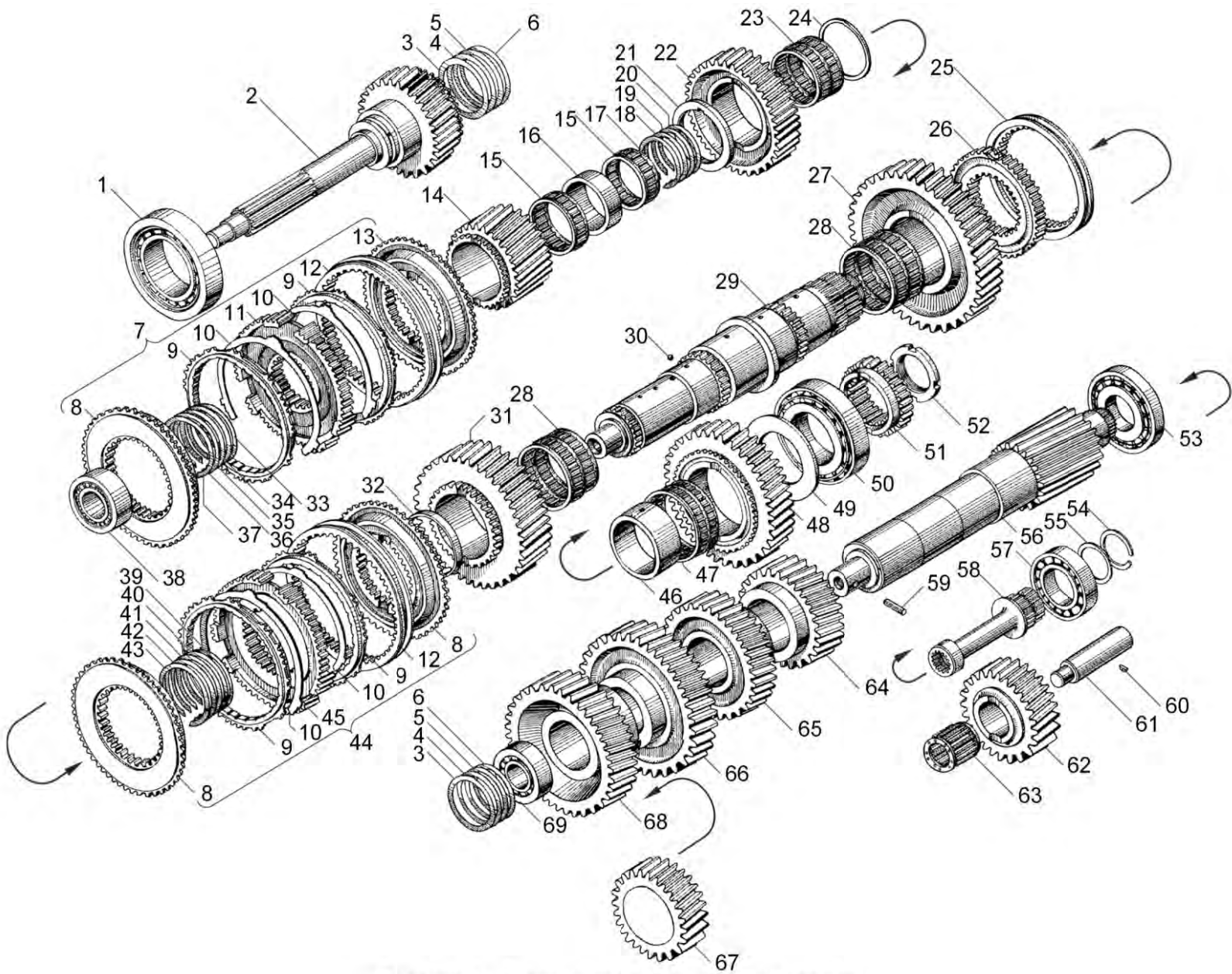


Рисунок 1 Валы и шестерни коробки передач



Таблица 1 Механизм переключения коробки передач

Позиция	Обозначение	Наименование	Description	Количество
1	236-1702132	Стакан пружины	Spring sleeve	1
2	236-1702129	Предохранитель заднего хода	Safety lock of reverse gear	2
3	239.1702053	Головка переключения 1-ой передачи и заднего хода	Shift head of 1st and reverse gear	1
4	336.1702047	Винт установочный	Locating screw	5
5	239.1702028	Головка переключения 2-ой и 3-ей передач	Shift head of 2nd and 3rd gear	1
6	236-1702127-A	Пружина предохранителя	Safety lock spring	1
7	216258-П29	Шпилька	Stud	4
8	46 9118 6660	Шарик Б 9.525-100	Ball Б 9.525-100	4
9	236-1702087	Штифт замка штоков вилок	Lock pin of forks rods	1
10	45 7373 4914	Выключатель ВК-4 03Б-3716000	ВК-4 03Б-3716000 on-off switch	1
11	239.1722091	Прокладка регулировочная	Adjusting gasket	3
12	46 9118 8330	Шарик Б14.000-200	Ball Б14.000-200	1
13	239.1702122-01	Прокладка	Gasket	1
14	313407-П29	Штифт	Dowel pin	2
15	236-1702170-A	Сапун в сборе	Breather, assy	1
16	239.1702015	Крышка верхняя	Cover, upper	1
17	310046-П29	Болт	Bolt	12
18	253501143	Шайба	Washer	12
18	312695-П2	Шайба	descr	12
19	238-1702014	Прокладка	Gasket	1
20	239.1702033	Вилка переключения 4-ой и 5-ой передач	Shift fork of 4th and 5th gears	1

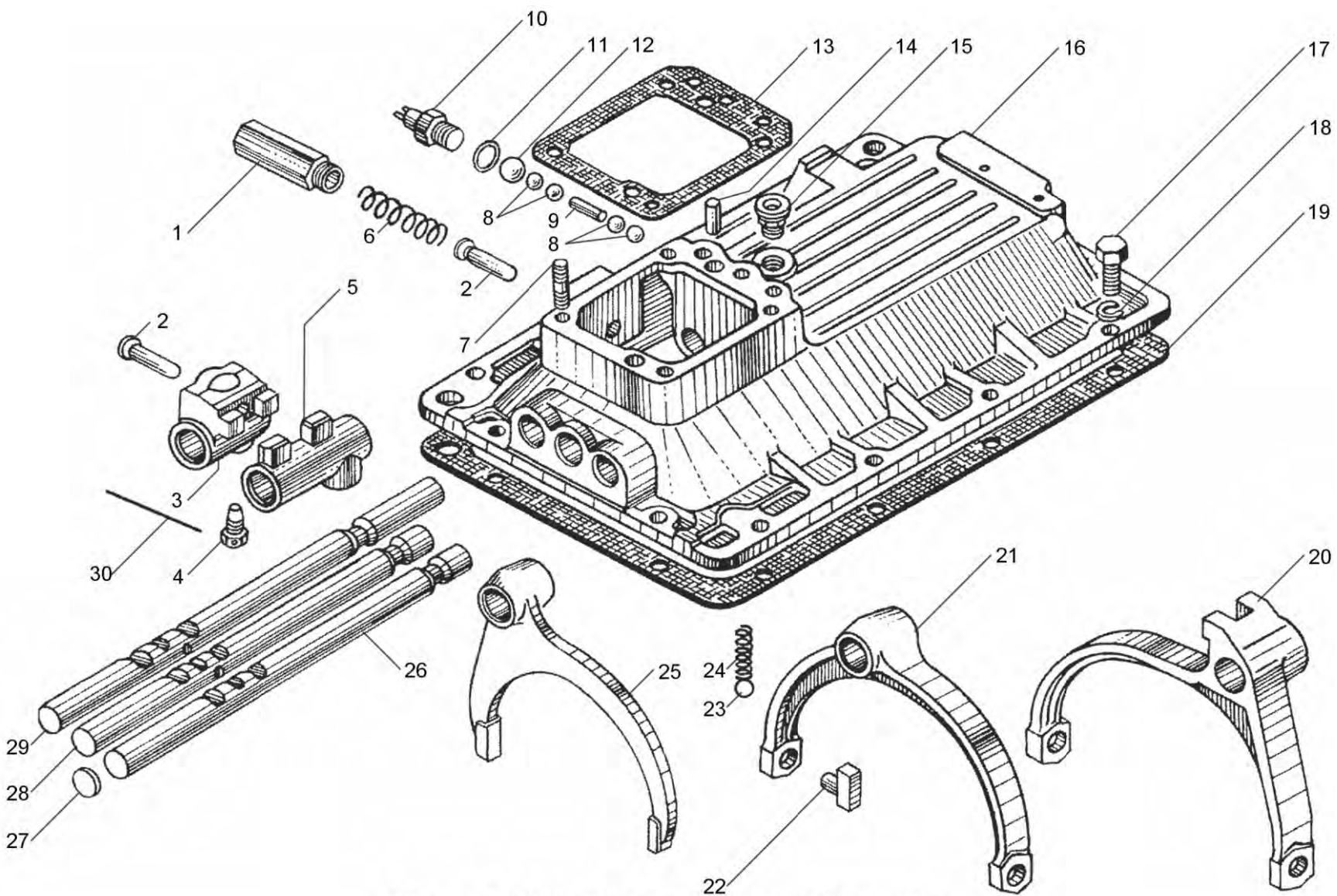


Рисунок 1 Механизм переключения коробки передач

Таблица 1 Механизм переключения коробки передач (Продолжение)

Позиция	Обозначение	Наименование	Description	Количество
21	239.1702027	Вилка переключения 2-ой и 3-ей передач	Shift fork of 2nd and 3rd gears	1
22	336.1702035	Сухарь вилки синхронизатора	Synchronizer fork retainer	4
23	46 9116 7165	Шарик Б11.000-60 ГОСТ37722-81	Ball Б11.000-60 ГОСТ37722-81	3
24	336.1702106	Пружина	Spring	3
25	336.1702024	Вилка переключения заднего хода	Shift fork of reverse gear	1
26	239.1702074	Шток вилки переключения 4-ой и 5-ой передач	Shift fork rod of 4th and 5th gears	1
27	260310-П29	Заглушка	Blank plug	3
28	239.1702064	Шток вилки переключения 2-ой и 3-ей передач	Shift fork rod of 2nd and 3rd gear	1
29	239.1702060	Шток вилки переключения 1-ой передачи и заднего хода	Shift fork rod of 1st and reverse gear	1
30	258250-П29С	Шплинт 1.2x100	Cotter pin 1.2x100	5

Действительно: Все

7511-30-170200-100

2014-07-14 Страница 3

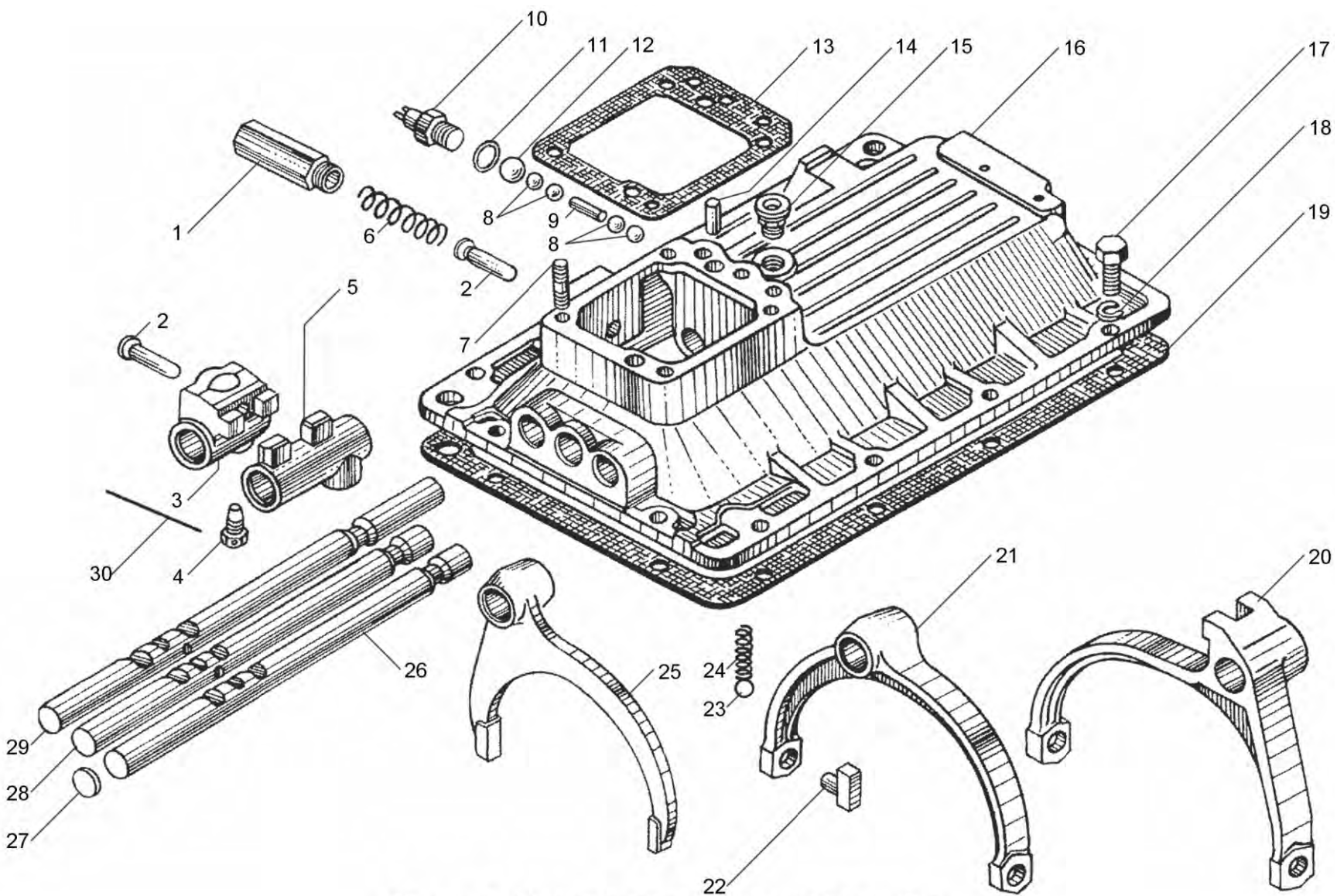


Рисунок 1 Механизм переключения коробки передач



Таблица 1 Механизм управления переключением передач

Позиция	Обозначение	Наименование	Description	Количество
-	239.1702200	Механизм управления переключением передач в сборе	Gearshift control mechanism, assy	1
-	239.1702206	Корпус механизма управления переключением со шпильками в сборе	Control mechanism housing with studs, assy	1
1	250511-П29	Гайка	Nut	8
2	252005-П29	Шайба	Washer	8
3	336.1702243-20	Стакан	Sleeve	1
4	201454-П29	Болт	Bolt	1
5	252135-П2	Шайба	Washer	1
6	252038-П29	Шайба	Washer	1
7	336.1702233	Кольцо	Ring	2
8	33.1702236	Пружина	Spring	1
9	239.1702221	Валик	Shaft	1
10	45 9824 6265	Шпонка	Key	1
11	33.1702217	Опора валика	Shaft support	2
12	336.1702244	Прокладка стакана	Sleeve gasket	2
13	336.1702209-20	Корпус механизма	Mechanism case	1
14	336.1702083-10	Корпус фиксатора	Lock case	1
15	336.1702089-10	Стопор	Lock	1
16	239.1722091	Шайба регулировочная	Adjusting washer	5
17	45 7373 4914	Выключатель ВК-4 03Б-3716000	ВК-4 03Б-3716000 on-off switch	1
18	33.1702214	Корпус	Housing	1
-	33.1702211	Корпус с манжетой в сборе	Housing with collar, assy	1

Действительно: Все

7511-30-170200-200

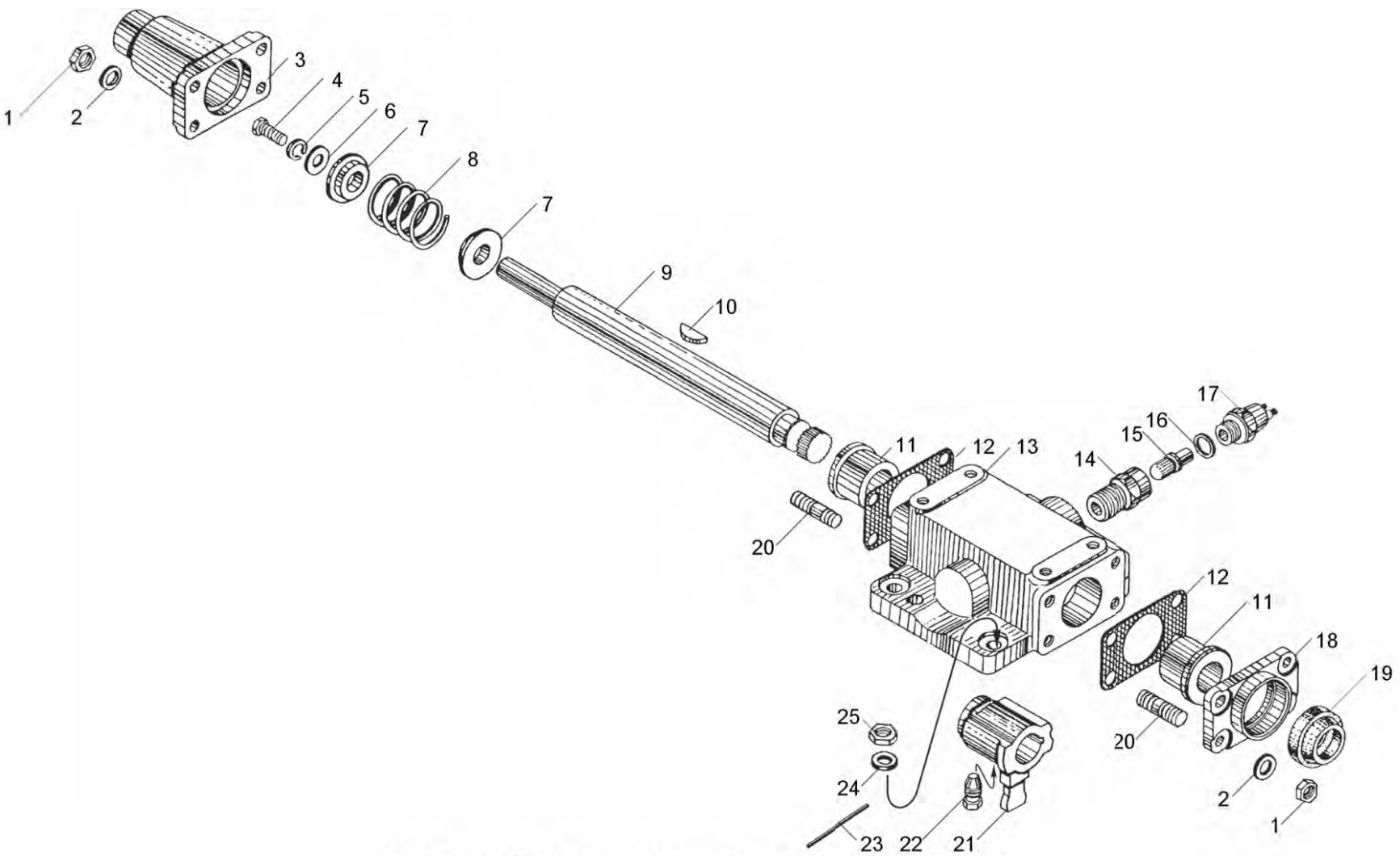


Рисунок 1 Механизм управления переключением передач



Таблица 1 Механизм управления переключением передач (Продолжение)

Позиция	Обозначение	Наименование	Description	Количество
19	201.1702276	Манжета в сборе	Collar, assy	1
20	216527-П29	Шпилька	Stud	8
21	336.1702222-20	Рычаг переключения передач	Gearshift lever	1
22	336.1702047	Винт установочный	Locating screw	1
23	258252-П29С	Шплинт 1.2x150	Cotter pin 1.2x150	1
24	252136-П2	Шайба	Washer	4
25	250513-П29	Гайка	Nut	4

Действительно: Все

7511-30-170200-200

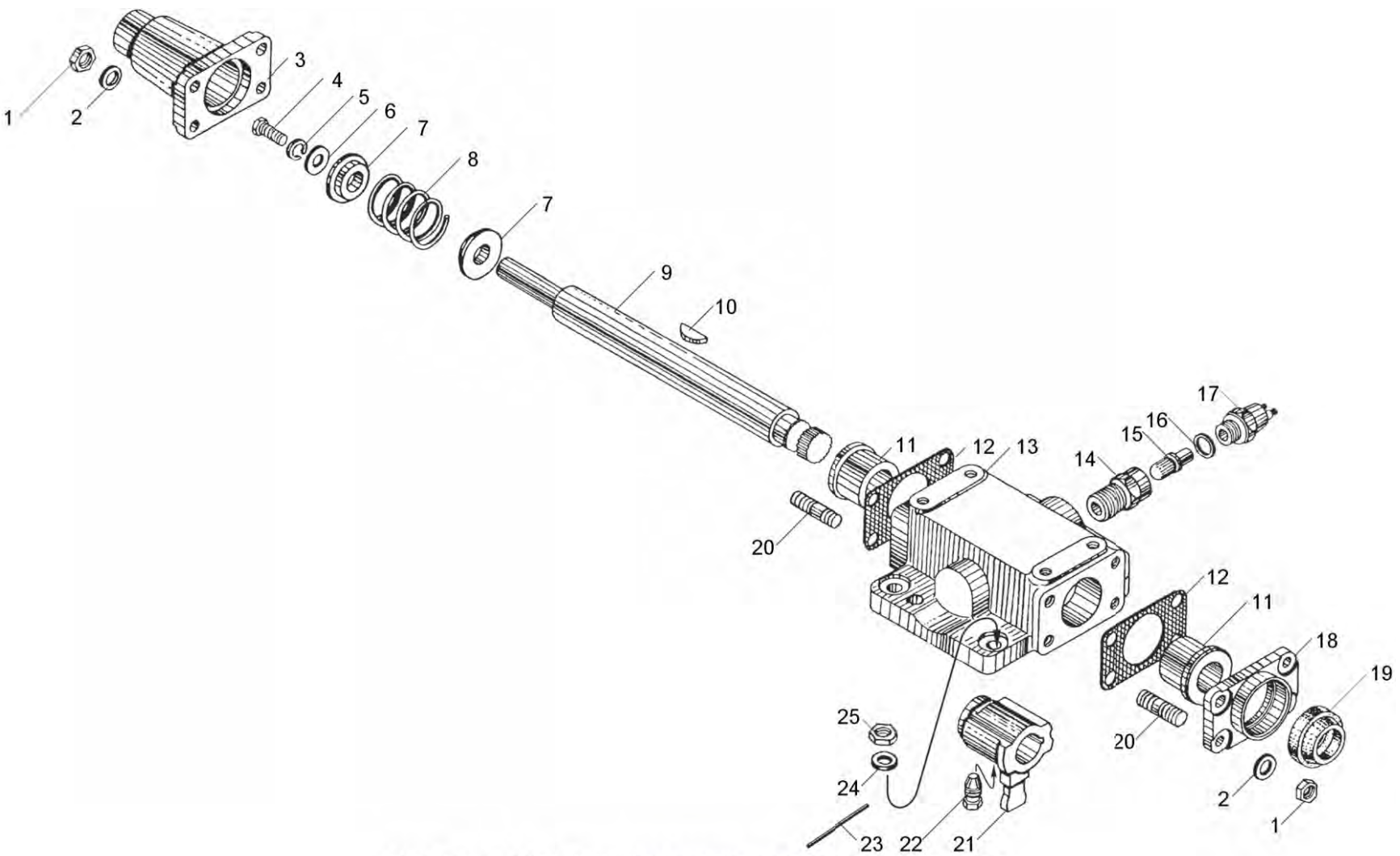


Рисунок 1 Механизм управления переключением передач



7511.3902020 КДС

Насос масляный коробки передач

Таблица 1 Насос масляный коробки передач

Позиция	Обозначение	Наименование	Description	Количество
1	336.1704088	Крышка насоса в сборе	Pump cover, assy	1
2	336.1704029	Прокладка	Gasket	1
3	336.1704030	Шестерня ведомая в сборе	Driven gear, assy	1
4	45 9346 1561	Болт	Bolt	4
5	200-1701041	Шайба	Washer	4
6	336.1704015	Корпус масляного насоса в сборе	Oil pump housing, assy	1
-	336.1704018	Корпус масляного насоса в сборе	Oil pump housing, assy	1
-	336.1704025	Корпус масляного насоса	Oil pump housing	1
7	336.1704019	Кольцо уплотнительное	Sealing ring	1
8	336.1704040	Шестерня ведущая в сборе	Driving gear, assy	1
9	236-1702186	Кольцо запорное	Locking ring	1
10	336.1704045	Шестерня ведущая	Driving gear	1
11	46 9118 3460	Шарик Б4-60	Ball Б4-60	1
12	336.1704042	Валик	Shaft	1
13	201-1015624	Прокладка	Gasket	4
14	336.1704300	Трубопровод масляной системы	Oil system pipeline	1
15	310264-П29	Болт	Bolt	2
16	252005-П2	Шайба	Washer	7
17	8.8345	Болт	Bolt	7
17	8.9346	Болт	Bolt	7
-	336.1704010	Насос масляный в сборе	Oil pump, assy	1

Действительно: Все

7511-30-170400-100

2014-07-14 Страница 1

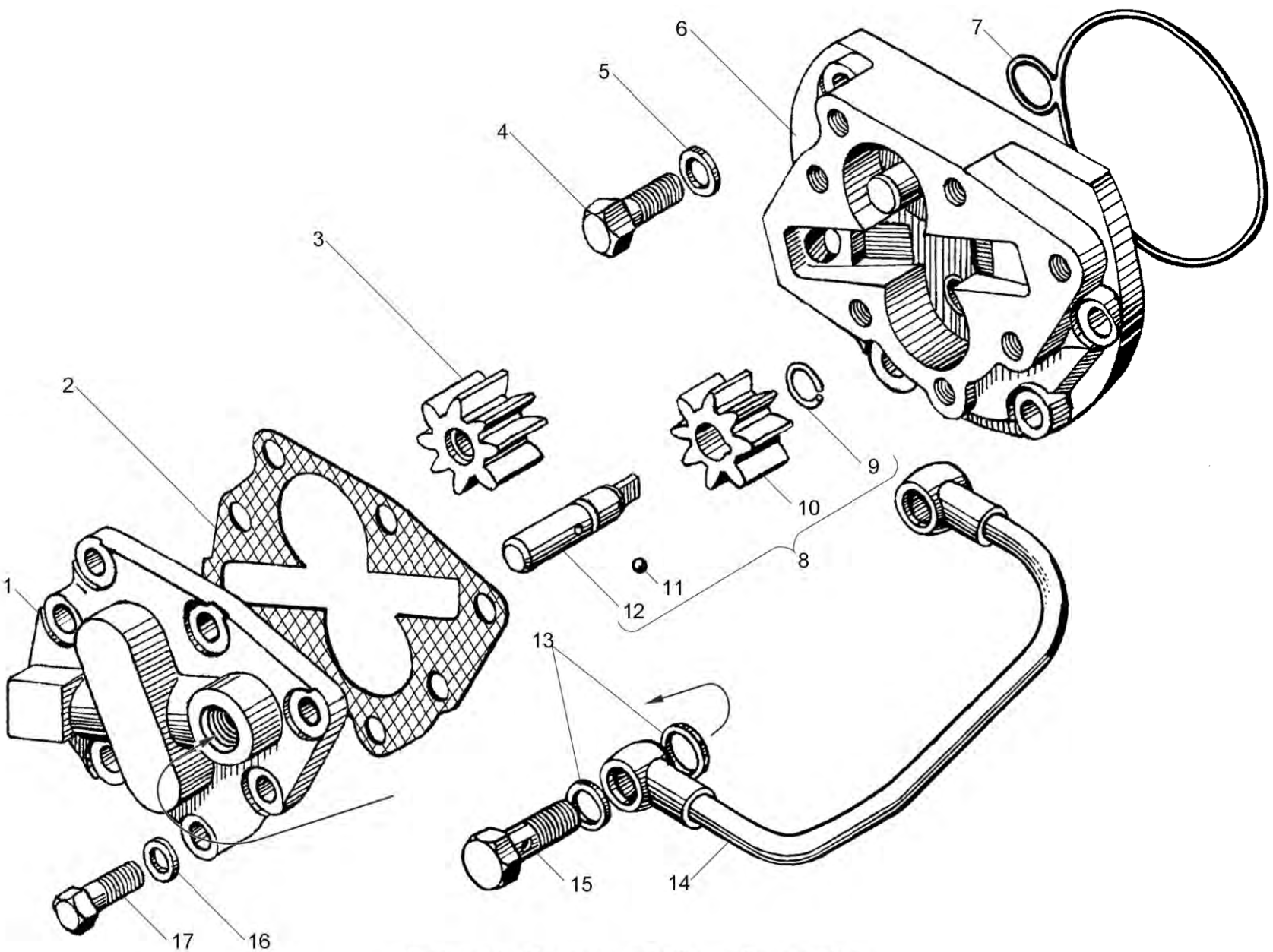


Рисунок 1 Насос масляный коробки передач



Таблица 1 Картер демультипликатора коробки передач (алюминиевый)

Позиция	Обозначение	Наименование	Description	Количество
1	316180-П2	Пробка	Plug	1
2	201-1009042-Б	Прокладка уплотнительная	Sealing gasket	1
3	238-1721250-A2	Прокладка картера	Case gasket	1
4	239.1721039-10	Проставка	Spacer	1
-	239.1721042-10	Проставка	Spacer	1
-	840.1007095	Штифт	Dowel pin	1
5	239.1722142-02	Болт регулировочный в сборе	Adjusting bolt, assy	1
6	239.1722144-02	Болт регулировочный	Adjusting bolt	1
7	316156-П	Штифт	Dowel pin	3
8	45 9556 1062	Гайка	Nut	1
9	202.1721018	Прокладка	Gasket	1
10	202.1721014-50	Картер демультипликатора	Demultiplicator case	1
-	202.1721015-50	Картер демультипликатора	Demultiplicator case	1
-	313410-П2	Штифт	Dowel pin	1
-	316608-П29	Ввертыш	Screw stopper	6
-	316606-П29	Ввертыш	Screw stopper	6
11	201.1708245	Кляммер	Cleat	1
12	252137-П2	Шайба	Washer	25
13	310044-П29	Болт	Bolt	15
14	216284-П29	Шпилька	Stud	5
15	201.1721448	Гнездо заднего подшипника выходного вала	Rear bearing seat of input shaft	1
16	201.1721413	Кольцо упорное	Thrust ring	1

Действительно: Все

7511-30-172100-100

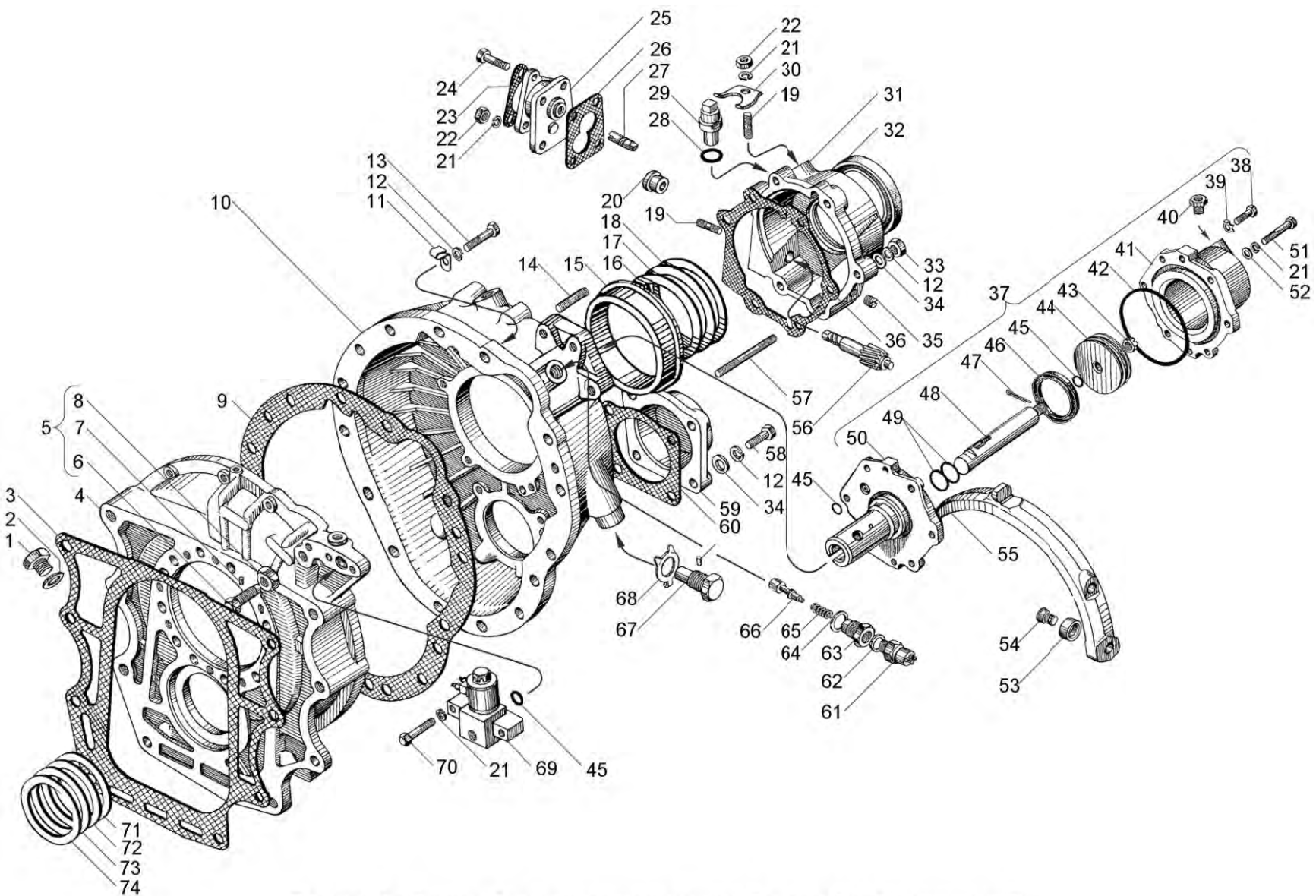


Рисунок 1 Картер демультитпликатора коробки передач (алюминиевый)



Таблица 1 Картер демупльтипликатора коробки передач (алюминиевый) (Продолжение)

Позиция	Обозначение	Наименование	Description	Количество
17	201.1721414	Прокладка регулировочная	Adjusting gasket	2
18	201.1721416	Прокладка регулировочная	Adjusting gasket	2
19	216234-П29	Шпилька	Stud	4
20	236-3802024	Втулка шестерни	Gear bushing	1
21	252135-П2	Шайба	Washer	16
22	250511-П29	Гайка	Nut	8
23	201.3802063	Прокладка	Gasket	1
24	201478-П29	Болт	Bolt	3
25	201.3802042	Фланец датчика спидометра	Speedometer gauge flange	1
26	201.3802069	Прокладка фланца	Flange gasket	1
27	201.3802052	Валик привода спидометра	Speedometer drive shaft	1
28	25 3111 2066	Кольцо 018-022-25-1	Ring 018-022-25-1	1
29	45 7382 7006	Датчик скорости 1107.3843	Speed gauge 1107.3843	1
30	201.1708269	Прижим	Clamp	1
31	202.1721205-40	Крышка выходного вала	Output shaft cover	1
32	202.1721088-40	Манжета в сборе	Collar, assy	1
33	45 9556 1060	Гайка	Nut	6
34	252007-П29	Шайба	Washer	10
35	45 9933 1201	Пробка	Plug	1
-	236-3802074	Штифт упорный	Thrust dowel pin	1
36	202.1721203	Прокладка крышки	Cover gasket	1
37	238М.1722020-50	Цилиндр с поршнем в сборе	Cylinder with piston, assy	1
38	201460-П29	Болт	Bolt	2

Действительно: Все

7511-30-172100-100

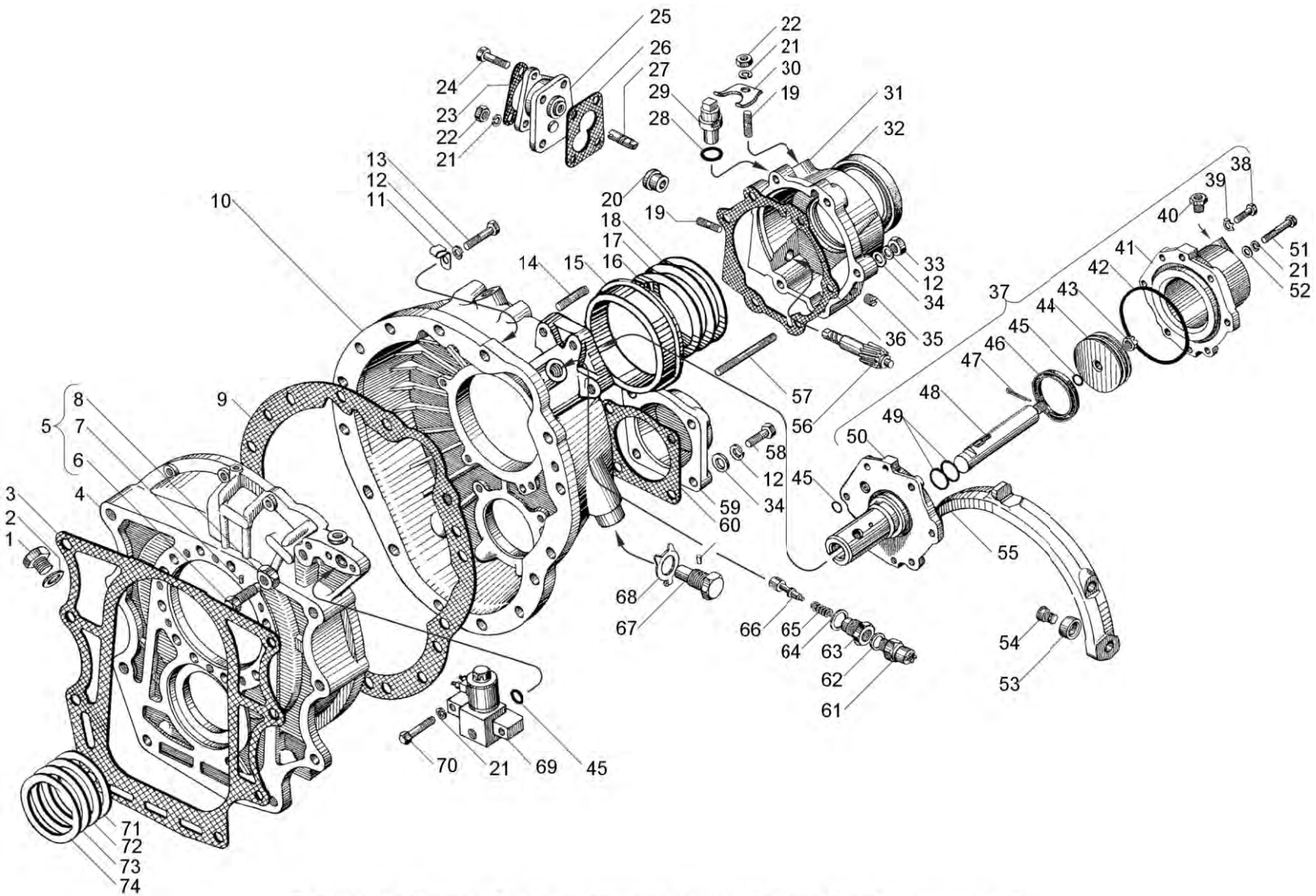


Рисунок 1 Картер демультитпликатора коробки передач (алюминиевый)



Таблица 1 Картер демуплтипликатора коробки передач (алюминиевый) (Продолжение)

Позиция	Обозначение	Наименование	Description	Количество
39	312533-П2	Шайба	Washer	2
40	238-1723280	Ввертыш	Screw stopper	2
41	201.1722024-50	Цилиндр	Cylinder	1
42	25 3111 2218	Кольцо 115-121-36-2-1	Ring 115-121-36-2-1	1
43	250977-П29	Гайка	Nut	1
44	239.1722035-12	Поршень цилиндра	Cylinder piston	1
45	25 3111 2624	Кольцо 013-018-3-2-1	Ring 013-018-3-2-1	3
46	239.1722041-01	Манжета 1-80-3	Collar 1-80-3	2
47	258039-П29	Шплинт	Cotter pin	1
48	238М.1722038-50	Шток поршня	Piston rod	1
49	25 3111 2144	Кольцо 025-031-36-2-1	Ring 025-031-36-2-1	2
50	201.1722150-40	Опора штока	Rod holder	1
51	201468-П29	Болт	Bolt	6
52	252005-П2	Шайба	Washer	6
53	144903	Подшипник	Bearing	2
54	201.1722077	Ось подшипника	Bearing axle	2
55	201.1722050-41	Вилка	Fork	1
56	201.3802034	Шестерня привода спидометра	Speedometer drive gear	1
57	216364-П29	Шпилька	Stud	1
58	201565-П29	Болт	Bolt	4
59	201.1721440	Крышка	Cover	1
60	201.1721442	Прокладка крышки	Cover gasket	1
61	45 7363 0026	Выключатель ЫШ 3.609.008	ЫШ 3.609.008 on-off switch	1

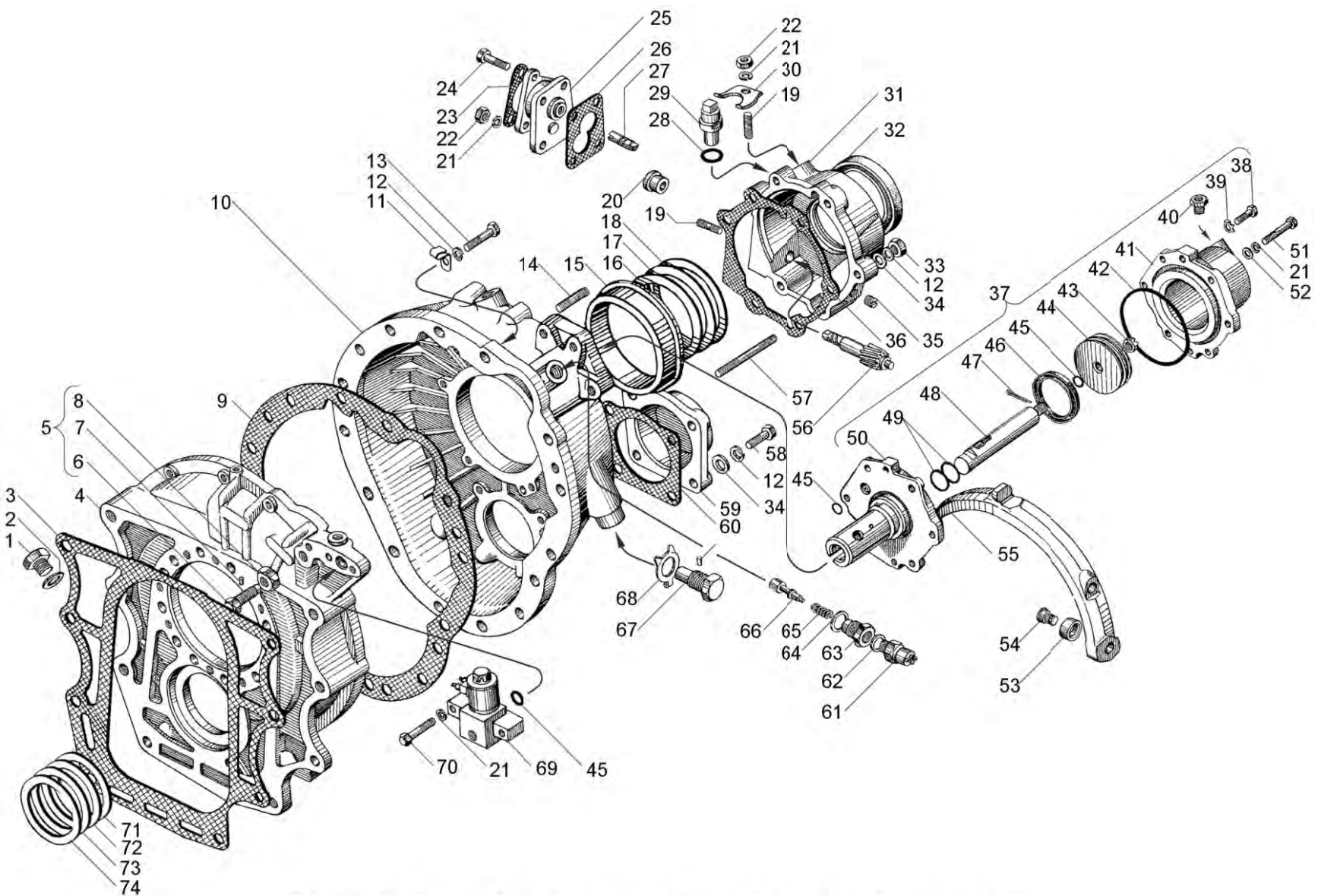


Рисунок 1 Картер демультитпликатора коробки передач (алюминиевый)



Таблица 1 Картер демупльтипликатора коробки передач (алюминиевый) (Продолжение)

Позиция	Обозначение	Наименование	Description	Количество
62	239.1722091-02	Прокладка регулировочная	Adjusting gasket	3
63	316614-П2	Ввертыш	Screw stopper	1
64	312768-П	Шайба	Washer	1
65	201.1722051	Пружина фиксатора	Lock spring	1
66	201.1722094-40	Фиксатор	Lock	1
67	201.1722057	Ось вилки	Fork pin	2
68	312212-П2	Шайба	Washer	2
69	239.1708200	Клапан блокировки с электромагнитом и болтом в сборе	Lock valve solenoid and bolt, assy	1
70	201462-П29	Болт	Bolt	2
71	239.1701428	Прокладка установочная толщиной 2-2.65 мм	Locating gasket 2-2.65 mm thickness	1*
72	239.1701428-01	Прокладка установочная толщиной 2.65-3.1 мм	Locating gasket 2.65-3.1 mm thickness	1*
73	239.1701428-02	Прокладка установочная толщиной 3.1-3.55 мм	Locating gasket 3.1-3.55 mm thickness	1*
74	239.1701428-03	Прокладка установочная толщиной 3.55-4 мм	Locating gasket 3.55-4 mm thickness	1*
*		Устанавливается подбором 1-2 шт	To install by fitting 1-2 piece	

Действительно: Все

7511-30-172100-100

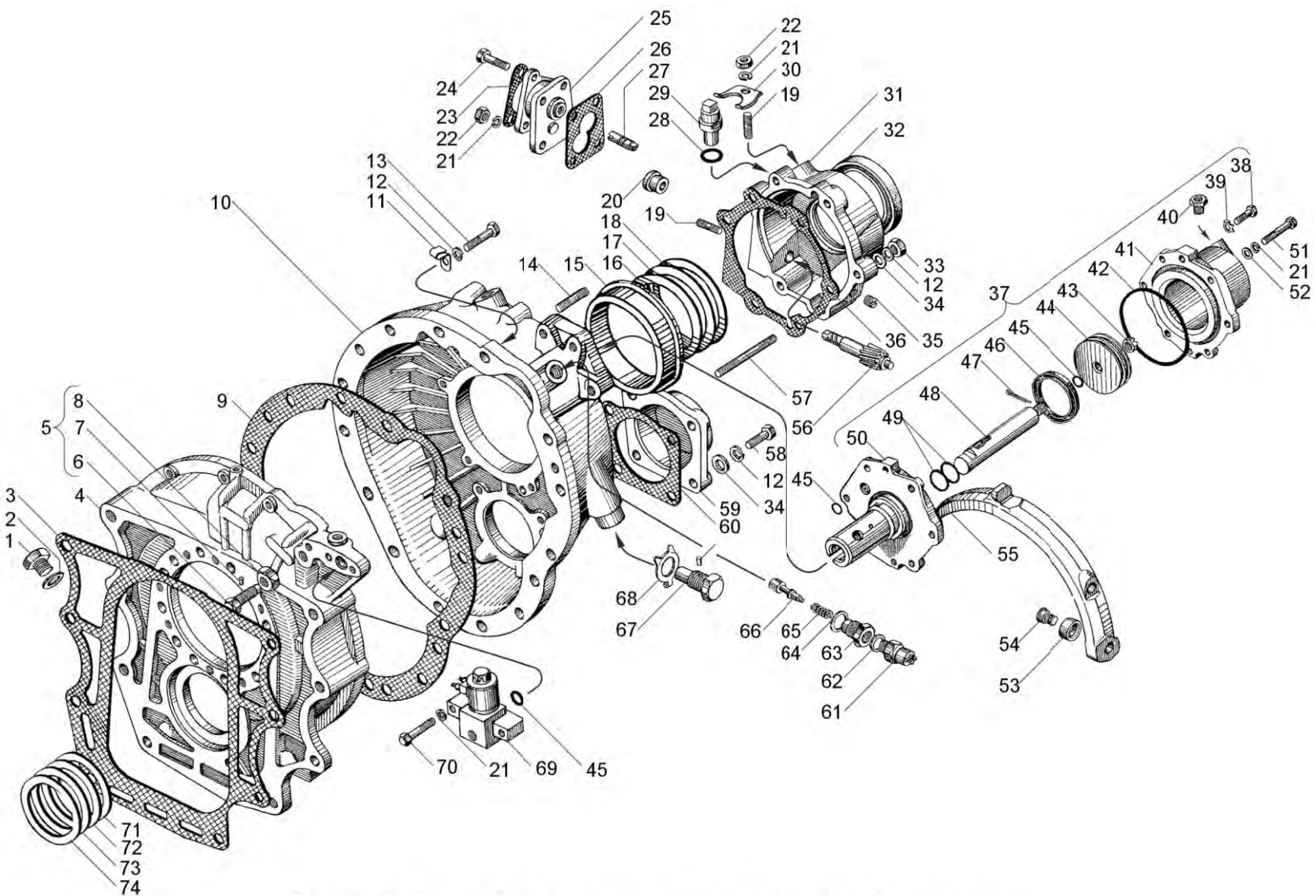


Рисунок 1 Картер демультитпликатора коробки передач (алюминиевый)



Таблица 1 Вал и шестерни демультпликатора коробки передач

Позиция	Обозначение	Наименование	Description	Количество
1	202.1721330-50	Ось сателлита	Pinion axle	5
2	201.1721334	Кольцо торцовое сателлита	Pinion end-face ring	10
3	201.1721338	Ролик III 8x16 AP	Roller III 8x16 AP	140
4	202.1721340-40	Втулка промежуточная	Intermediate bushing	15
5	202.1721325-40	Сателлит	Pinion	5
6	202.1721350-40	Шестерня коронная в сборе	Crown gear, assy	1
-	202.1721354-40	Шестерня коронная	Crown gear	1
-	238М-1721356	Сегмент упорный	Thrust segment	3
-	253844-П	Заклепка	Rivet	6
7	202.1721157-40	Кольцо конусное в сборе	Conic ring, assy	2
8	258296-П2	Шплинт	Cotter pin	1
9	310067-П2	Болт	Bolt	5
10	201.1721164-40	Пружина	Spring	6
11	238М-1721166	Штифт фиксатора	Lock pin	6
12	258282-П29С	Шплинт	Cotter pin	1
13	202.1721182-50	Кольцо маслосборника	Oil accumulator ring	1
14	239.1721244-02	Болт крепления фланца	Flange fastening bolt	1
15	201.1721180-50	Муфта зубчатая высшего диапазона	Toothed coupling of upper range	1
16	312392-П2	Шайба	Washer	1
17	239.1721243-02	Шайба	Washer	1
18	258623-П2	Штифт	Dowel pin	1
19	238М-1721240-30	Фланец крепления карданного вала	Cardan shaft fastening flange	1
20	238М-1721312-50	Вал выходной с удлинителем	Output shaft complete with	1

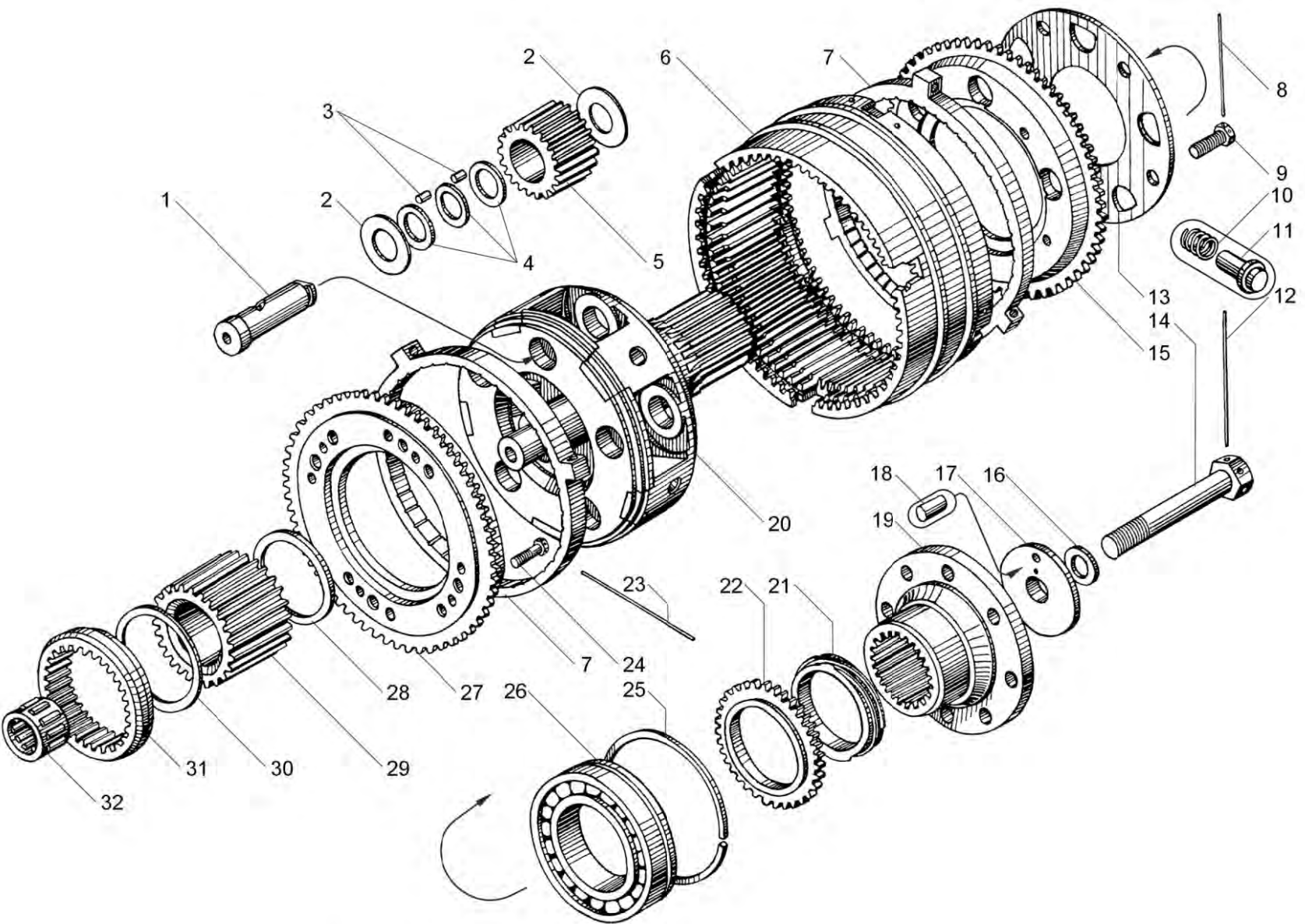


Рисунок 1 Вал и шестерни демултипликатора коробки передач



Таблица 1 Вал и шестерни демультипликатора коробки передач (Продолжение)

Позиция	Обозначение	Наименование	Description	Количество
			lengthening bar	
21	202.3802033-40	Червяк привода спидометра	Speedometer drive worm	1
22	202.1708230-40	Кольцо зубчатое	Toothed ring	1
23	313202-П	Шплинт	Cotter pin	1
24	310049-П	Болт	Bolt	8
25	200-1701034	Кольцо стопорное	Locking ring	1
26	46 1274 5384	Подшипник 50217K5	Bearing 50217K5	1
27	239.1721168-10	Муфта зубчатая низшего диапазона со штифтом в сборе	Toothed coupling of lower range with dowel pin, assy	1
-	313414-П	Штифт	Dowel pin	8
28	238М-1721382-11	Кольцо торцовое	End-face ring	1
29	202.1721375-51	Шестерня солнечная	Sun gear	1
30	201.1721390	Кольцо	Ring	1
31	202.1721386	Муфта соединительная	Connecting coupling	1
32	46 2292 6822	Подшипник 822806Д	Bearing 822806Д	1

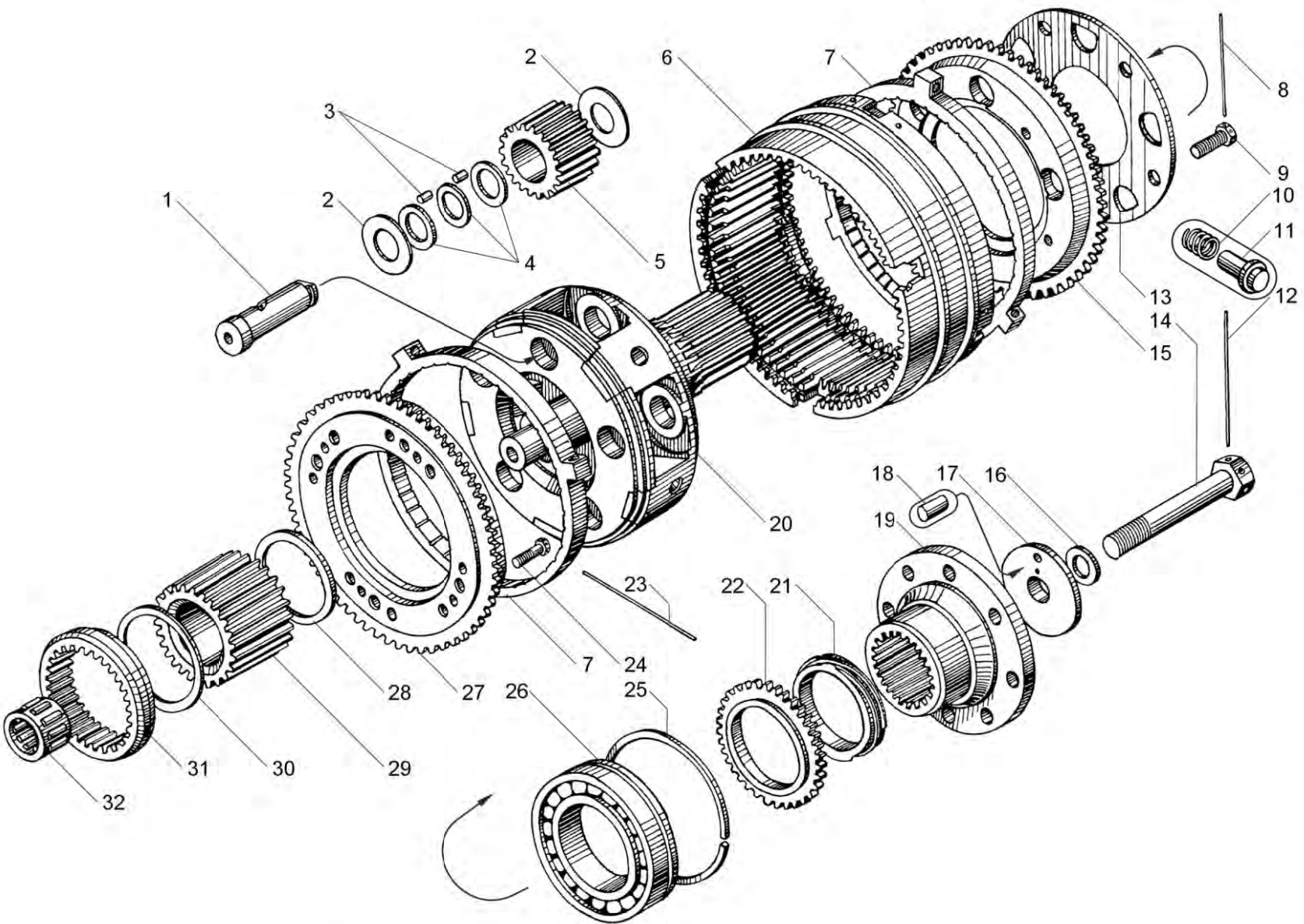


Рисунок 1 Вал и шестерни демултипликатора коробки передач



Таблица 1 Управление механизмом переключения демультипликатора коробки передач

Позиция	Обозначение	Наименование	Description	Количество
-	238Н-1723010-01	Воздухораспределитель в сборе	Air distributor, assy	1
1	310122-П2	Болт	Bolt	7
2	238-1723280	Ввертыш	Screw	4
3	238Н-1723028	Цилиндр	Cylinder	2
4	238Н-1723170	Шайба упорная	Thrust washer	2
5	238Н-1723020	Золотник в сборе	Spool valve, assy	1
6	238Н-1723024	Золотник	Spool valve	1
7	238-1723026-02	Кольцо уплотнительное	Sealing ring	3
8	238-1723019	Гнездо золотника	Spool valve seat	4
9	238-1723169	Кольцо уплотнительное	Sealing ring	4
10	252005-П2	Шайба	Washer	2
11	201462-П29	Болт	Bolt	2
12	238Н-1723032	Клапан впускной в сборе	Input valve, assy	1
13	238М-1723037	Пружина	Spring	1
14	238Н-1723049	Прокладка	Gasket	1
15	238Н-1723041	Крышка клапана	Valve cover	1
16	252134-П2	Шайба	Washer	3
17	201420-П29	Болт	Bolt	11
18	310239-П29	Болт	Bolt	1
19	312482-П34	Шайба	Washer	12
20	238Н-1723100	Сапун	Breather	1
21	239.1723081-10	Воздухопровод подвода воздуха	Air inlet pipeline	2
22	238М-1723162-40	Воздухопровод подвода воздуха к	Valve air inlet pipeline	1

Действительно: Все

7511-30-172300-100

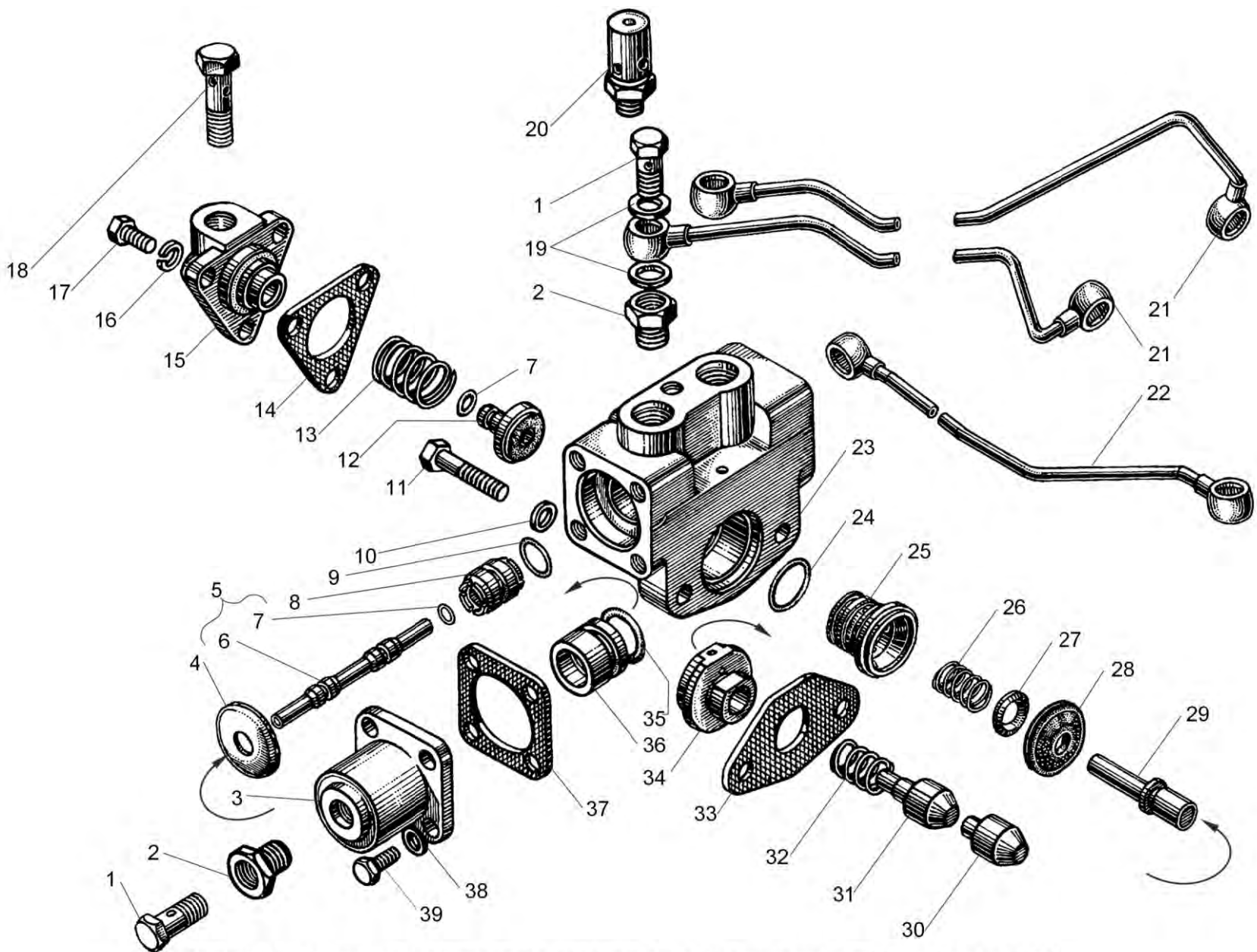


Рисунок 1 Управление механизмом переключения демультипликатора коробки передач



Таблица 1 Управление механизмом переключения демультипликатора коробки передач (Продолжение)

Позиция	Обозначение	Наименование	Description	Количество
		клапану		
23	238Н-1723018-Б	Корпус воздухораспределителя	Air distributor housing	1
-	258637-П2	Штифт корпуса	Housing pin	1
24	240-1005586-01	Кольцо уплотнительное	Sealing ring	1
25	238Н-1723092	Корпус впускного клапана	Inlet valve housing	1
26	238Н-1723036-01	Пружина	Spring	1
27	238Н-1723154	Шайба	Washer	1
28	238Н-1723290	Диафрагма толкателя в сборе	Tappet diaphragm, assy	1
29	238Н-1723038	Толкатель	Tappet	1
30	238-1723044	Сухарь блокирующего устройства	Lock device retainer	2
31	238Н-1723045	Шток блокирующего устройства	Immobilizer rod	1
32	238Н-1723047	Пружина	Spring	1
33	238Н-1723048	Прокладка	Gasket	1
34	238Н-1723043	Втулка толкателя центрирующая	Tappet bushing, centering	1
35	238Н-1723031-01	Кольцо уплотнительное	Sealing ring	2
36	238Н-1723030	Поршень	Piston	2
37	238-1723029-Б	Прокладка	Gasket	2
38	252004-П2	Шайба	Washer	8

Действительно: Все

7511-30-172300-100

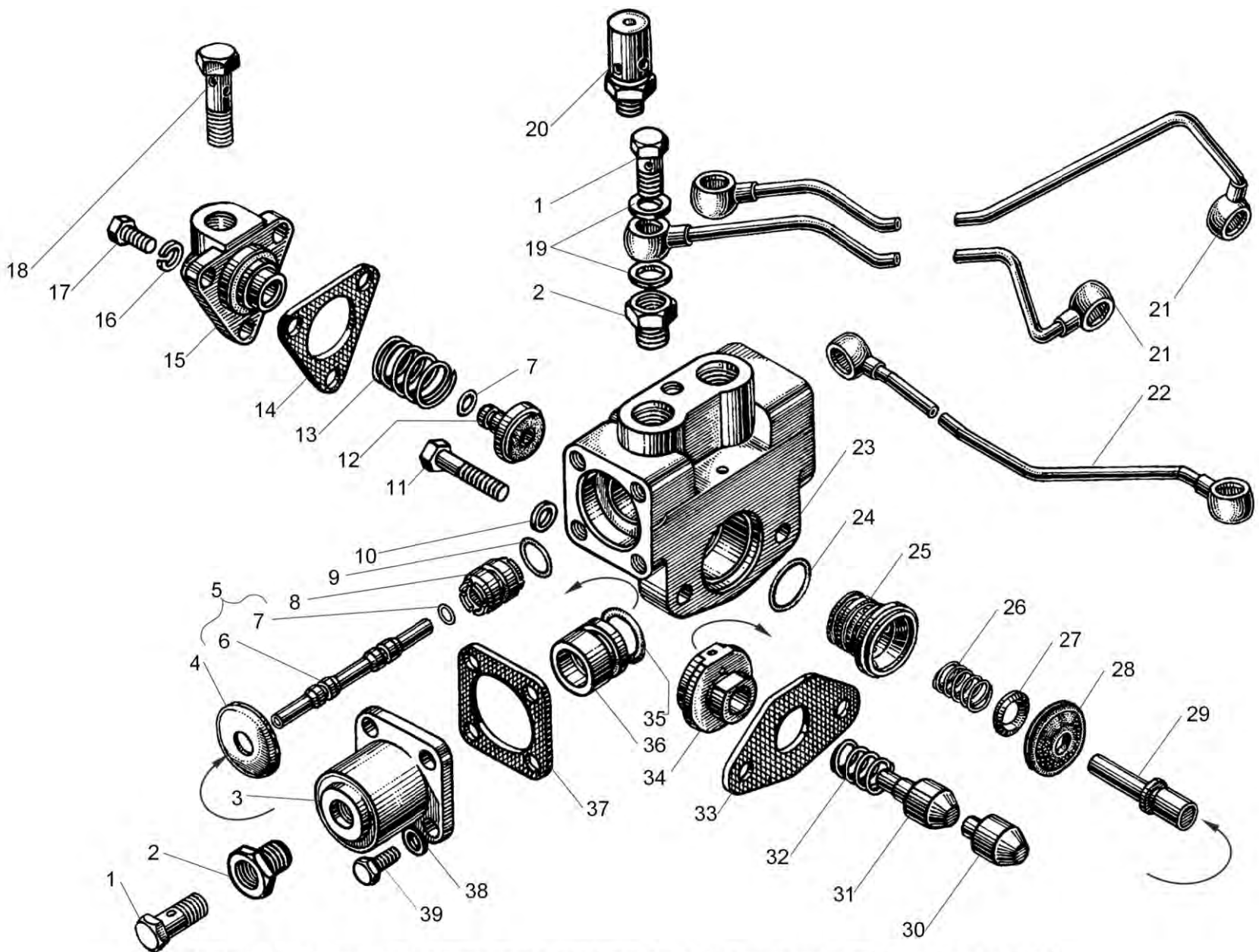


Рисунок 1 Управление механизмом переключения демультипликатора коробки передач



Таблица 1 Инструмент водителя и приспособления

Позиция	Обозначение	Наименование	Description	Количество
-	236-3901010-B	Инструмент водителя и приспособления	Driver's tool and accessories, set	1
1	236-3901552-B3	Сумка для инструмента	Tool bag	1
2	200-3901503-A2	Вороток	Tommy bar	1
3	236-3901588	Вороток	Tommy bar	1
4	200-3901578-B2	Ключ торцовый 24	Socket wrench 24	1
5	236-3901496	Вороток	Tommy bar	1
6	8.8843*	Щупы «Vogel», Арт. 415106	Feeler gauge «Vogel»	1
6	8.9403*	Щупы «Horse Power», Арт. 34.006YZ	Feeler gauge «Horse Power»	1
7	236-3901510	Ключ торцовый 10	Socket wrench 10	1
8	236-3901210-A2**	Съемник форсунки	Injector remover, assy	1
9	236-3901490	Ключ торцовый 19	Socket wrench 19	1
10	236-3901502-A2	Ключ торцовый 14	Socket wrench 14	1
11	236-3901508	Ключ торцовый 12	Socket wrench 12	1
*		Допускается замена или применение одного из вариантов	Use one of the versions	
**		Поставляется в ОАО «МАЗ» только один съемник форсунки	it delivers only one injector remover assy	

Действительно: Все

7511-30-390100-100

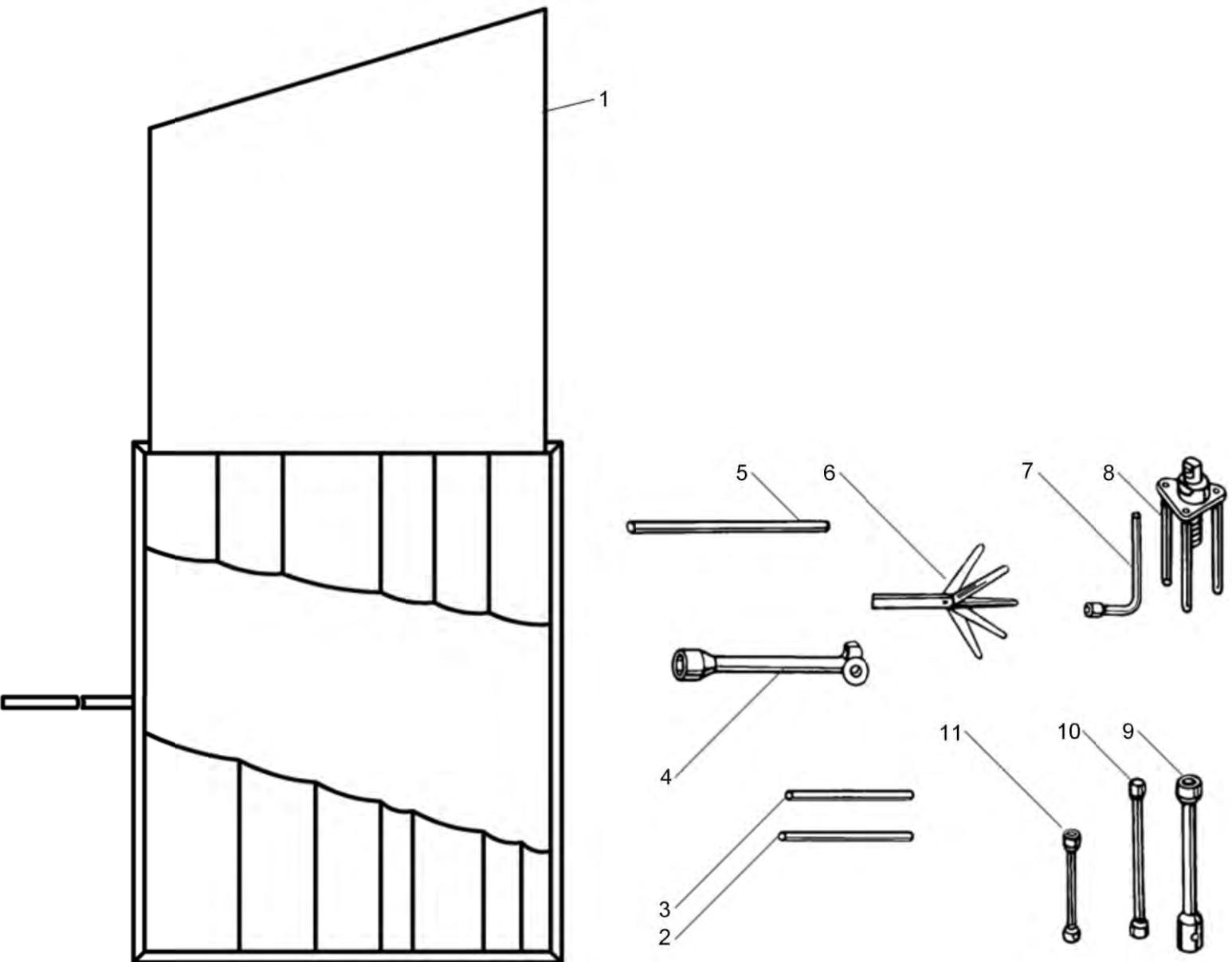


Рисунок 1 Инструмент водителя и приспособления