

Дизельные двигатели

ЯМЗ-6581.10

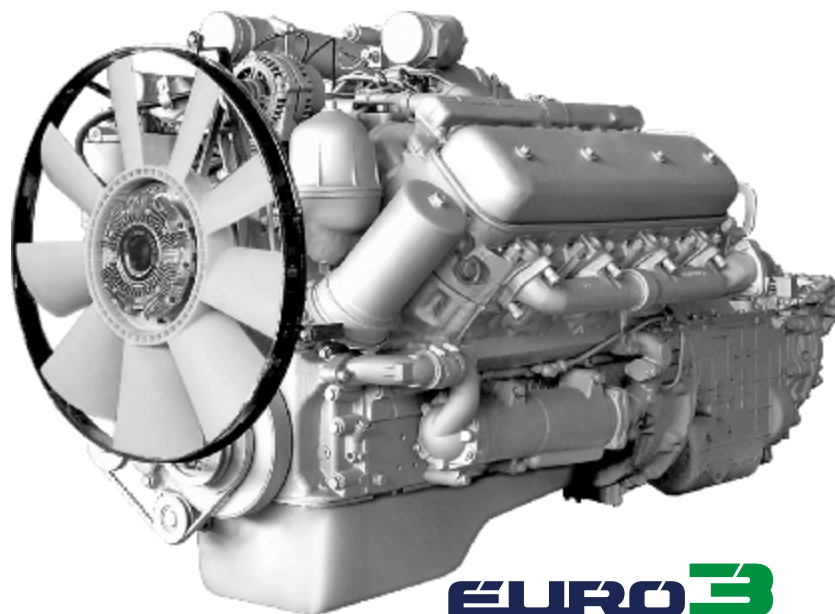
ЯМЗ-6582.10

Каталог деталей
и сборочных единиц

6581.3902020-10 КДС

Ярославль 2010

Издание 2 (исправленное, дополненное)



Diesel engines

YMZ-6581.10

YMZ-6582.10

Catalogue of parts
and assembly units

6581.3902020-10 КДС

Yaroslavl 2010

The 2nd edition (revised and supplemented)

6581.3902020-10 КДС

© 2010 ООО "Силовые агрегаты - Группа ГАЗ"

© 2010 ОАО "Автодизель" (ЯМЗ)

| ВВЕДЕНИЕ | PREFACE |
|--|--|
| <p>Каталог содержит номенклатуру деталей и сборочных единиц (узлов) дизельных двигателей ЯМЗ-6581.10, ЯМЗ-6582.10, включая их комплектации, предназначенные для установки на грузовые автомобили, автопоезда, шасси, самосвалы, спецшасси МАЗ и другие машины.</p> <p>Двигатели ЯМЗ-6581.10, ЯМЗ-6582.10 соответствуют требованиям экологических нормативов Евро-3 (специальный технический регламент, пункт 8б: Правила ЕЭК ООН №№ 49-04А; 24-03, экологический класс 3).</p> <p>Каждая спецификация иллюстрирована рисунками, на которых изображены сборочные единицы (узлы) и все входящие в них детали, кроме неразъемных соединений (сварных, клееных, клепаных и т.д.).</p> <p>Детали в тексте расположены в порядке возрастания номеров позиций на рисунке. Буквы А, А1, А2, А3 и т.д., а также цифры 01, 02, 03 и т.д. обозначают взаимозаменяемость, а буквы Б, В, Г, Д или цифры 10, 20, 30 и т.д. обозначают невзаимозаменяемость данной детали с деталью, выпускавшейся под этим же номером ранее.</p> <p>Детали и сборочные единицы (узлы), номера которых в каталоге подчеркнуты полужирным шрифтом, составляют рекомендованную торговую номенклатуру запасных частей. Крепежные детали имеют шестизначные номера с указанием через дефис условного обозначения противокоррозийного покрытия.</p> <p>Указанные в каталоге покрытия имеют следующие обозначения:</p> <p>П – без покрытия;</p> <p>П2 – фосфатирование и промасливание;</p> <p>П5 – омеднение;</p> <p>П15 – оксидирование;</p> <p>П29 – цинкование и пассивирование;</p> <p>П34 – пассивирование.</p> <p>При заказе запасных частей рекомендуется указывать модель, комплектацию и номер двигателя, для которого предназначаются данные детали. Модель, комплектация двигателя, его номер и дата выпуска (последняя цифра или буква года) нанесены на специальной табличке, прикрепленной на блоке цилиндров.</p> <p>Информация по продажам запасных частей РФ, 150040, г. Ярославль, пр. Октября, 75. ООО «Силовые агрегаты – Группа ГАЗ»</p> <p>В связи с постоянной работой по совершенствованию двигателей, направленной на повышение надежности, улучшению их технико-экономических и экологических показателей, в конструкцию двигателей могут быть внесены соответствующие изменения с и дополнения, которые войдут в последующие издания.</p> <p>Каталог составлен по состоянию на июль 2010 года</p> | <p>The Catalogue contains the nomenclature of parts and assembly units of diesel engines YMZ-6581.10, YMZ-6582.10 as well as their complete set versions that are intended for installation on the trucks bolster trucks, high-way road-trains, dump trucks, special chassis MAZ and other vehicles.</p> <p>The YMZ-6581.10, YMZ-6582.10 diesel engines meet the ecological requirements of Regulation № 49RI-04; № 24-03 – Euro-3.</p> <p>Each specification is provided with illustrations showing the units and all component parts thereof except permanent joints (welded, glued, riveted).</p> <p>The parts in the text are arranged in an order of their increasing numbers in the figure. Letters A, A1, A2, A3 etc. as well as digits 01, 02, 03 etc. placed at the end of the number denote interchangeability while Letters Б, В, Г, Д etc. mean that a given part is not interchangeable with a part manufactured earlier under the same number.</p> <p>Parts and units numbers printed in bold type in the Catalogue make up the recommended market nomenclature of spares.</p> <p>The fastening parts have six-digit numbers to which are added through a hyphen designation of corrosion-resistant coatings.</p> <p>The coatings listed in the Catalogue have the following designations:</p> <p>П – without coating;</p> <p>П2 – phosphating and oiling;</p> <p>П5 – copper plating;</p> <p>П15 – oxidation;</p> <p>П29 – galvanizing and passivation;</p> <p>П34 - passivation.</p> <p>When ordering the spare parts, it is recommended to state the model, complete set version and the number of engine for which the ordered spare parts are intended.</p> <p>The model, complete set version of an engine, its number and date of manufacture (the last symbol of the year – letter or digit) are marked on a special plate secured to a cylinder block flat.</p> <p>Sales information «GAZ Group PowerTrain» LLC 75, prospect Oktyabrya, Yaroslavl, 150040, Russia</p> <p>Manufacturer's constant work on perfecting the engines in order to improve their performance, as well as the extension of their application with new products, could result in alterations of the design which will be reflected in further editions.</p> <p>This Catalogue has been drawn up as on July, 2010</p> |

СОДЕРЖАНИЕ

CONTENTS

| | № рис. | Стр. | |
|---|--------|----------|---|
| Введение | - | 3 | Preface |
| Оглавление | - | 4 | Contents |
| Технические характеристики двигателей | - | 6 | Specification of diesel engines |
| Сборочные единицы и детали двигателей | | 8 | Assembly parts and units of engines |
| Двигатели ЯМЗ-6581.10, ЯМЗ-6582.10 в сборе | 1-2 | 8 | Engines YMZ-6582.10, YMZ-6582.10 assembly |
| Блок цилиндров двигателей ЯМЗ-6581.10, ЯМЗ-6582.10 | 3 | 10 | Cylinder block of engines YMZ-6581.10, YMZ-6582.10 |
| Головка цилиндров двигателей ЯМЗ-6581.10, ЯМЗ-6582.10 | 4 | 12 | Cylinder head of engines YMZ-6581.10, YMZ-6582.10 |
| Поршень и шатун двигателей ЯМЗ-6581.10, ЯМЗ-6582.10 | 5 | 14 | Piston and connecting rod of engines YMZ-6581.10, YMZ-6582.10 |
| Вал коленчатый и маховик двигателей ЯМЗ-6581.10, ЯМЗ-6582.10 | 6 | 16 | Crankshaft and flywheel of engines YMZ-6581.10, YMZ-6582.10 |
| Вал распределительный двигателей ЯМЗ-6581.10, ЯМЗ-6582.10 | 7 | 18 | Camshaft of engines YMZ-6581.10, YMZ-6582.10 |
| Клапаны и толкатели двигателей ЯМЗ-6581.10, ЯМЗ-6582.10 | 8 | 20 | Valves and tappets of engines YMZ-6581.10, YMZ-6582.10 |
| Коллекторы выпускные двигателей ЯМЗ-6581.10, ЯМЗ-6582.10 | 9 | 22 | Exhaust manifolds of engines YMZ-6581.10, YMZ-6582.10 |
| Картер масляный двигателей ЯМЗ-6581.10, ЯМЗ-6582.10 | 10 | 24 | Oil sump of engines YMZ-6581.10, YMZ-6582.10 |
| Насос масляный двигателей ЯМЗ-6581.10, ЯМЗ-6582.10 | 11 | 26 | Oil pump of engines YMZ-6581.10, YMZ-6582.10 |
| Система охлаждения поршней маслом двигателей ЯМЗ-6581.10, ЯМЗ-6582.10 | 12 | 28 | Pistons oil cooling system of engines YMZ-6581.10, YMZ-6582.10 |
| Фильтр масляный двигателей ЯМЗ-6581.10, ЯМЗ-6582.10 | 13 | 30 | Oil filter of engines YMZ-6581.10, YMZ-6582.10 |
| Теплообменник жидкостно-масляный двигателей ЯМЗ-6581.10, ЯМЗ-6582.10 | 14 | 32 | Oil-liquid heat exchanger of engines YMZ-6581.10, YMZ-6582.10 |
| Маслоотделитель двигателей ЯМЗ-6581.10, ЯМЗ-6582.10 | 15 | 34 | Oil separator of engines YMZ-6581.10, YMZ-6582.10 |
| Электрофакельное устройство двигателей ЯМЗ-6581.10, ЯМЗ-6582.10 | 16 | 36 | Electric-pilot-flame preheater of engines YMZ-6581.10, YMZ-6582.10 |
| Маслоочиститель центробежный двигателей ЯМЗ-6581.10, ЯМЗ-6582.10 | 17 | 38 | Centrifugal oil cleaner of engines YMZ-6581.10, YMZ-6582.10 |
| Привод ТНВД двигателей ЯМЗ-6581.10, ЯМЗ-6582.10 | 18 | 40 | H-P Fuel pump drive of engines YMZ-6581.10, YMZ-6582.10 |
| Трубопроводы топливные двигателей ЯМЗ-6581.10, ЯМЗ-6582.10 | 19 | 42 | Fuel pipes of engines YMZ-6581.10, YMZ-6582.10 |
| Насос топливоподкачивающий двигателей ЯМЗ-6581.10, ЯМЗ-6582.10 | 20 | 44 | Fuel feed pump of engines YMZ-6581.10, YMZ-6582.10 |
| Механизм электромеханический исполнительный (ЭИМ) двигателей ЯМЗ-6581.10, ЯМЗ-6582.10 | 21 | 46 | Electromechanical actuating mechanism of engines YMZ-6581.10, YMZ-6582.10 |
| Топливный насос высокого давления двигателей ЯМЗ-6581.10, ЯМЗ-6582.10 | 22 | 48 | High-pressure fuel injection pump of engines YMZ-6581.10, YMZ-6582.10 |
| Секция топливного насоса высокого давления двигателей ЯМЗ-6581.10, ЯМЗ-6582.10 | 23 | 50 | High-pressure fuel injection pump section of engines YMZ-6581.10, YMZ-6582.10 |
| Форсунка двигателей ЯМЗ-6581.10, ЯМЗ-6582.10 | 24 | 52 | Injector of engines YMZ-6581.10, YMZ-6582.10 |
| Коллекторы впускные двигателей ЯМЗ-6581.10, ЯМЗ-6582.10 | 25 | 54 | Intake manifolds of engines YMZ-6581.10, YMZ-6582.10 |
| Фильтр тонкой очистки топлива двигателей ЯМЗ-6581.10, ЯМЗ-6582.10 | 26 | 56 | Fine fuel filter of engines YMZ-6581.10, YMZ-6582.10 |
| Трубки подвода и слива масла турбокомпрессора двигателей ЯМЗ-6581.10, ЯМЗ-6582.10 | 27 | 58 | Turbocharger oil supply and drain pipes of engines YMZ-6581.10, YMZ-6582.10 |
| Водяные трубы и термостаты системы охлаждения двигателей ЯМЗ-6581.10, ЯМЗ-6582.10 | 28 | 60 | Water pipes and thermostats of cooling system of engines YMZ-6581.10, YMZ-6582.10 |
| Насос водяной двигателей ЯМЗ-6581.10, ЯМЗ-6582.10 | 29 | 62 | Water pump of engines YMZ-6581.10, YMZ-6582.10 |
| Устройство натяжное ремня привода водяного насоса двигателей ЯМЗ-6581.10, ЯМЗ-6582.10 | 30 | 64 | Water pump belt drive tensioner of engines YMZ-6581.10, YMZ-6582.10 |

| | | | |
|--|----------|------------|---|
| Вентилятор и кожух вентилятора двигателей ЯМЗ-6581.10, ЯМЗ-6582.10 | 31 | 66 | Fan and fan case of engines YMZ-6581.10, YMZ-6582.10 |
| Привод вентилятора двигателей ЯМЗ-6581.10, ЯМЗ-6582.10 | 32 | 68 | Fan drive of engines YMZ-6581.10, YMZ-6582.10 |
| Устройство натяжное компрессора двигателей ЯМЗ-6581.10, ЯМЗ-6582.10 | 33 | 70 | Belt tensioner of engine engines YMZ-6581.10, YMZ-6582.10 |
| Заслонка аварийного останова двигателей ЯМЗ-6581.10, ЯМЗ-6582.10 | 34 | 72 | Engine brake of engine engines YMZ-6581.10, YMZ-6582.10 |
| Установка генератора двигателей ЯМЗ-6581.10, ЯМЗ-6582.10 | 35 | 74 | Alternator mounting of engines YMZ-6581.10, YMZ-6582.10 |
| Установка стартера двигателей ЯМЗ-6581.10, ЯМЗ-6582.10 | 36 | 76 | Starter mounting of engines YMZ-6581.10, YMZ-6582.10 |
| Установка датчиков электронной системы управления (ЭСУ) двигателей ЯМЗ-6581.10, ЯМЗ-6582.10 | 37 | 78 | Electric control unit (ECU) sensor mounting of engines YMZ-6581.10, YMZ-6582.10 |
| Инструмент водителя и приспособления двигателей ЯМЗ-6581.10, ЯМЗ-6582.10 | 38 | 80 | Driver's tool and accessories of engines YMZ-6581.10, YMZ-6582.10 |
| АГРЕГАТЫ (сцепление и коробки передач) | | 83 | UNITS (clutch and gearboxes) |
| Сцепление ЯМЗ-183, ЯМЗ-184 для двигателей ЯМЗ-6581.10, ЯМЗ-6582.10 | 1 | 84 | Clutch YMZ-183, YMZ-184 for engines YMZ-6581.10, YMZ-6582.10 |
| Коробки передач ЯМЗ-239, ЯМЗ-2381 для двигателей ЯМЗ-6581.10, ЯМЗ-6582.10 | 2 | 86 | Gearboxes YMZ-239, YMZ-2381 assembly for engines YMZ-6581.10, YMZ-6582.10 |
| Картер коробки передач ЯМЗ-239 для двигателей ЯМЗ-6581.10, ЯМЗ-6582.10 | 3 | 88 | YMZ-239 gearbox case for engines YMZ-6581.10, YMZ-6582.10 |
| Валы и шестерни коробки передач ЯМЗ-239 для двигателей ЯМЗ-6581.10, ЯМЗ-6582.10 | 4 | 90 | Shafts and gears of YMZ-239 gearbox for engines YMZ-6581.10, YMZ-6582.10 |
| Механизм переключения коробки передач ЯМЗ-239 для двигателей ЯМЗ-6581.10, ЯМЗ-6582.10 | 5 | 92 | Gearshift mechanism of YMZ-239 gearbox for engines YMZ-6581.10, YMZ-6582.10 |
| Механизм управления переключением коробки передач ЯМЗ-239 для двигателей ЯМЗ-6581.10, ЯМЗ-6582.10 | 6 | 94 | Gearshift control mechanism of YMZ-239 gearbox for engines YMZ-6581.10, YMZ-6582.10 |
| Масляный насос КП ЯМЗ-239 для двигателей ЯМЗ-6581.10, ЯМЗ-6582.10 | 7 | 96 | Oil pump of YMZ-239 gearbox for engines YMZ-6581.10, YMZ-6582.10 |
| Картер демупльтипликатора КП ЯМЗ-239 для двигателей ЯМЗ-6581.10, ЯМЗ-6582.10 | 8 | 98 | Demultiplicator case of YMZ-239 gearbox for engines YMZ-6581.10, YMZ-6582.10 |
| Вал и шестерни демупльтипликатора КП ЯМЗ-239 для двигателей ЯМЗ-6581.10, ЯМЗ-6582.10 | 9 | 100 | Demultiplicator shaft and gears of YMZ-239 gearbox for engines YMZ-6581.10, YMZ-6582.10 |
| Управление механизмом переключения демупльтипликатора КП ЯМЗ-239 для двигателей ЯМЗ-6581.10, ЯМЗ-6582.10 | 10 | 102 | Demultiplicator shift mechanism control of YMZ-239 gearbox for engines YMZ-6581.10, YMZ-6582.10 |
| Картер коробки передач ЯМЗ-2381 для двигателя ЯМЗ-6582.10 | 11 | 104 | YMZ-2381 gearbox case for engine YMZ-6582.10 |
| Валы и шестерни коробки передач ЯМЗ-2381 для двигателя ЯМЗ-6582.10 | 12 | 106 | Shafts and gears of YMZ-2381 gearbox for engine YMZ-6582.10 |
| Механизм переключения коробки передач ЯМЗ-2381 для двигателя ЯМЗ-6582.10 | 13 | 108 | Gearshift mechanism of YMZ-2381 gearbox for engine YMZ-6562.10 |
| Картер демупльтипликатора КП ЯМЗ-2381 для двигателя ЯМЗ-6582.10 | 14 | 110 | Demultiplicator case of YMZ-2381 gearbox for engine YMZ-6582.10 |
| Валы и шестерни демупльтипликатора КП ЯМЗ-2381 для двигателя ЯМЗ-6582.10 | 15 | 112 | Demultiplicator shafts and gears of YMZ-2381 gearbox for engine YMZ-6582.10 |
| Управление механизмом переключения демупльтипликатора КП ЯМЗ-2381 для двигателя ЯМЗ-6582.10 | 16 | 114 | Demultiplicator shift mechanism control of YMZ-2381 gearbox for engine YMZ-6582.10 |
| Масляный насос коробки передач ЯМЗ-2381 для двигателя ЯМЗ-6582.10 | 17 | 116 | Oil pump of YMZ-2381 gearbox for engine YMZ-6582.10 |
| Номерной указатель | - | 118 | Numerical Index |

| Технические характеристики двигателей | Specification of diesel engines |
|--|--|
| Двигатели ЯМЗ-6581.10, ЯМЗ-6582.10 и их комплектации представляют собой восьмицилиндровые дизельные двигатели с V-образным расположением цилиндров и газотурбинным наддувом | YMZ-6582.10, YMZ-6582.10 diesel engines and their complete set versions are the V-type diesel engines with 8-cylinder arrangement and gas-turbine supercharge |

| Показатели | ЯМЗ-6581.10 | ЯМЗ-6582.10 | Parameter |
|---|---|--|--|
| Число цилиндров | 8 | 8 | Number of cylinders |
| Диаметр цилиндра, мм | 130 | 130 | Cylinder bore, mm |
| Ход поршня, мм | 140 | 140 | Piston stroke, mm |
| Рабочий объем цилиндров, л | 14,86 | 14,86 | Engine displacement, l |
| Степень сжатия | 17,5 | 17,5 | Compressor ratio |
| Номинальная мощность, кВт (л.с.) | 294 (400) | 242,6 (330) | Rated power, kW (hp) |
| Частота вращения коленчатого вала при номинальной мощности, мин ⁻¹ | 1900 ⁺⁵⁰ ₋₂₀ | 1900 ⁺⁵⁰ ₋₂₀ | Crankshaft speed at rated power, min ⁻¹ |
| Максимальный крутящий момент, Н.м (кгс.м) | 1766 (180) | 1274 (130) | Maximum torque, N.m (kgf.m) |
| Частота вращения коленчатого вала при максимальном крутящем моменте, мин ⁻¹ , не более | 1100-1300 | 1100-1300 | Crankshaft speed at maximum torque, min ⁻¹ , max |
| Частота вращения на холостом ходу, мин ⁻¹ - минимальная - максимальная, не более | 600±50 2100 | 600±50 2100 | No load speed, min ⁻¹ - minimum - maximum, not over |
| Удельный расход топлива, г/кВт.ч (г/л.с.ч) - минимальный при частоте вращения коленчатого вала 1300 ± 200 мин ⁻¹ | 200 (147) | 200 (147) | Specific fuel consumption, g/kW.h (g/hp.h) - at crankshaft speed 1300 ± 200 min ⁻¹ , minimum |
| Относительный расход масла на угар в % к расходу топлива, не более | 0,1 | 0,1 | Oil consumption, % fuel consumption, not over |
| Топливный насос высокого давления (ТНВД) | Плунжерный секционный / Plunger type, divided | | High-pressure fuel injection pump |
| Модель ТНВД с электронной системой управления (ЭСУ) | 179.1111002-10 | 179.1111002-20 | H-P fuel injection pump with Electronic Control System (ECS) |
| Модель ТНВД без ЭСУ | 179.1111005 / 179.1111005-10 *1 | 179.1111005 / 179.1111005-10 *1 | H-P fuel injection pump without ECS |
| Регулятор скорости (частоты вращения) | Электронный ЭСУ-1А / Electronic ЭСУ-1А | | Speed governor |
| Форсунки 267.1112010-21 | Закрытого типа, с многодырчатыми распылителями Closed-type, with multi-jet sprayers | | Injectors 267.1112010-21 |
| Электронный блок управления (ЭБУ) с программным обеспечением | Микропроцессорный / Microprocessor-based | | Electronic Control Unit (ECU) complete with software |
| Модель ЭБУ | 136.3763001-10 / M230.E3 *2 | 136.3763001-20 / M230.E3 *2 | ECU model |
| Датчики ЭСУ - датчик синхронизации (частоты вращения) - датчик давления надвучного воздуха - датчик положения исполнительного механизма (рейки ТНВД) - датчик температуры - датчик температуры топлива - педальный модуль | Индукционный ДС-1 / Inductive ДС-1 23.3855 36.3855-20 233.3828 192.3828 КДБА 45 3621.003 | | ECS Sensors - timing sensor - supercharge air pressure sensor - actuator position sensor -temperature sensor - fuel temperature sensor - foot module |
| Жгут электрический | Закреплен на двигателе / Fastened on the engine | | Bunched wires |
| Турбокомпрессор | TKP-100 | | Turbocharger |

*1 – при применении ЭБУ M230.E3 / used with ECS M230.E3

*2 – устанавливается с июля 2010 г. / installed since July 2010

| | | | |
|---|---|--|---|
| Муфта опережения впрыскивания | Автоматическая, центробежного типа / Automatic, centrifugal type | | Fuel injection advance coupling |
| Система смазки | Смешанная: под давление и разбрызгиванием, с охлаждением масла в жидкостно-масляном теплообменнике. Composed type: pressure-forced and splashing, with oil cooling in oil-liquid heat exchanger. | | Lubrication system |
| Масляные фильтры | Два: полнопоточный со сменным фильтрующим элементом и центробежного типа Two: full-flow filter with changeable filter element and centrifugal type filter | | Oil filters |
| Масляный насос | Односекционный, шестеренчатого типа / One-section, gear type | | Oil pump |
| Система вентиляции картера | Замкнутого типа с отсосом в систему впуска воздуха перед ТКР, с маслоотделителем и клапаном регулирования давления Close type, with exhaust into air intake system before turbocharger, with oil separator and pressure control valve | | |
| Вентилятор | С вязкостной муфтой фирмы «Borg Warner» With frictional coupling Borg Warner | | Fan |
| Воздушная заслонка аварийного останова | С приводом электромагнитом (с ручным взводом и спуском) With electromagnet drive (with manual cock and release) | | Throttle of engine safety stop |
| Система охлаждения | Жидкостная, закрытого типа, с принудительной циркуляцией охлаждающей жидкости / Liquid, closed type, with forced circulation of coolant. Equipped with thermostatic device | | Cooling system |
| Пусковое устройство | Стартер AZF 4581 (или СТ142Т-10) напряжением 24 В (устанавливается ОАО «МАЗ») / Starter AZF 4581 (or СТ142Т-10) rated voltage 28 V | | Starting device |
| Приспособление для облегчения пуска | Электрофакельное устройство Pilot-flame preheater | | Appliance to facilitate starting |
| Генератор | Переменного тока с ременным приводом поликлиновым ремнем с номинальным напряжением 28В (устанавливается ОАО «МАЗ») / A.C. with poly-V-belt drive, rated voltage 28 V - 3252.3771-50 (80A) | | Alternator |
| Модель | | | Model |
| Сцепление | | | Clutch |
| Модель | ЯМЗ-184-15 | ЯМЗ-183-15, ЯМЗ-184-15 | Model |
| Характеристика | Однодисковое, сухое, фрикционное с диафрагменной пружиной вытяжного типа Single-disk, dry, frictional with diaphragm spring pull-back type | | Type |
| Коробка передач | | | Gearbox |
| ЯМЗ-239 | Механическая девятиступенчатая коробка передач с синхронизаторами на всех передачах кроме первой и заднего хода, с планетарным демультипликатором. Mechanical, nine-speed gearbox with synchronizers in all forward speed and reverse gears, with planetary demultiplier | | YMZ-239 |
| ЯМЗ-2381 | | Механическая восьмиступенчатая коробка передач с синхронизаторами на всех передачах кроме заднего хода, с планетарными демультипликаторами Mechanical, eight-speed gearbox with synchronizers in all forward speed gears, with planetary demultiplier | YMZ-2381 |
| Масса незаправленного двигателя в комплектности поставки, кг - без сцепления и коробки передач - со сцеплением и коробкой передач | | 1240 1645 | Dry mass of engine complete with standard equipment, kg: - without clutch and gearbox - with clutch |

Рис. 1, 2 ДВИГАТЕЛИ ЯМЗ-6581.10, ЯМЗ-6582.10 В СБОРЕ
Fig. 1, 2 ENGINES YMZ-6581.10, YMZ-6582.10 ASSEMBLY

| № рис. Fig. № | № детали, узла или код Part № | Кол-во, шт. Quantity | Наименование | Description |
|------------------|----------------------------------|-------------------------|--|--|
| 1 | 6581.1000010-04 | 1 | Двигатель со сцеплением и коробкой передач в сборе, (4-я комплектация) | Engine complete with clutch and gearbox, assy (the 4 th set version) |
| 1 | 6582.1000010 о.к. | 1 | Двигатель со сцеплением и коробкой передач в сборе (основная комплектация) | Engine complete with clutch and gearbox, assy (the main set version) |
| 1 | 6582.1000010-02 | 1 | Двигатель со сцеплением и коробкой передач в сборе (2-я комплектация) | Engine complete with clutch and gearbox, assy (the 2 nd set version) |
| 1 | 6582.1000010-06 | 1 | Двигатель со сцеплением и коробкой передач в сборе (6-я комплектация) | Engine complete with clutch and gearbox, assy (the 6 th set version) |
| 1 | 6582.1000010-07 | 1 | Двигатель со сцеплением и коробкой передач в сборе (7-я комплектация) | Engine complete with clutch and gearbox, assy (the 7 th set version) |
| 1 | 6581.1000016-04 | 1 | Двигатель со сцеплением и коробкой передач в сборе, комплект для запасных частей(4-я комплектация) | Engine complete with clutch and gearbox, assy, set for spare parts (the 4 th set version) |
| 1 | 6582.1000016 | 1 | Двигатель со сцеплением и коробкой передач в сборе, комплект для запасных частей (основная комплектация) | Engine complete with clutch and gearbox, assy, set for spare parts (the main set version) |
| 2 | 6581.1000175-04 | 1 | Двигатель в сборе (4-я комплектация) | Engine, assy (the 4 th set version) |
| 2 | 6582.1000175 | 1 | Двигатель в сборе (основная комплектация) | Engine, assy (the main set version) |
| 2 | 6582.1000175-02 | 1 | Двигатель в сборе (2-я комплектация) | Engine, assy (the 2 nd set version) |
| 2 | 6582.1000175-06 | 1 | Двигатель в сборе (6-я комплектация) | Engine, assy (the 6 th set version) |
| 2 | 6581.1000186-04 | 1 | Двигатель в сборе, комплект для запасных частей (4-я комплектация) | Engine, assy, set for spare parts (the 4 th set version) |
| 2 | 6582.1000186 | 1 | Двигатель в сборе, комплект для запасных частей (основная комплектация) | Engine, assy, set for spare parts (the main set version) |
| 2 | 6582.1000186-02 | 1 | Двигатель в сборе, комплект для запасных частей (2-я комплектация) | Engine, assy, set for spare parts (the 2 nd set version) |
| 2 | 6582.1000186-06 | 1 | Двигатель в сборе, комплект для запасных частей (6-я комплектация) | Engine, assy, set for spare parts (the 6 th set version) |
| 2 | 6582.1000186-06 | 1 | Двигатель в сборе, комплект для запасных частей (7-я комплектация) | Engine, assy, set for spare parts (the 7 th set version) |

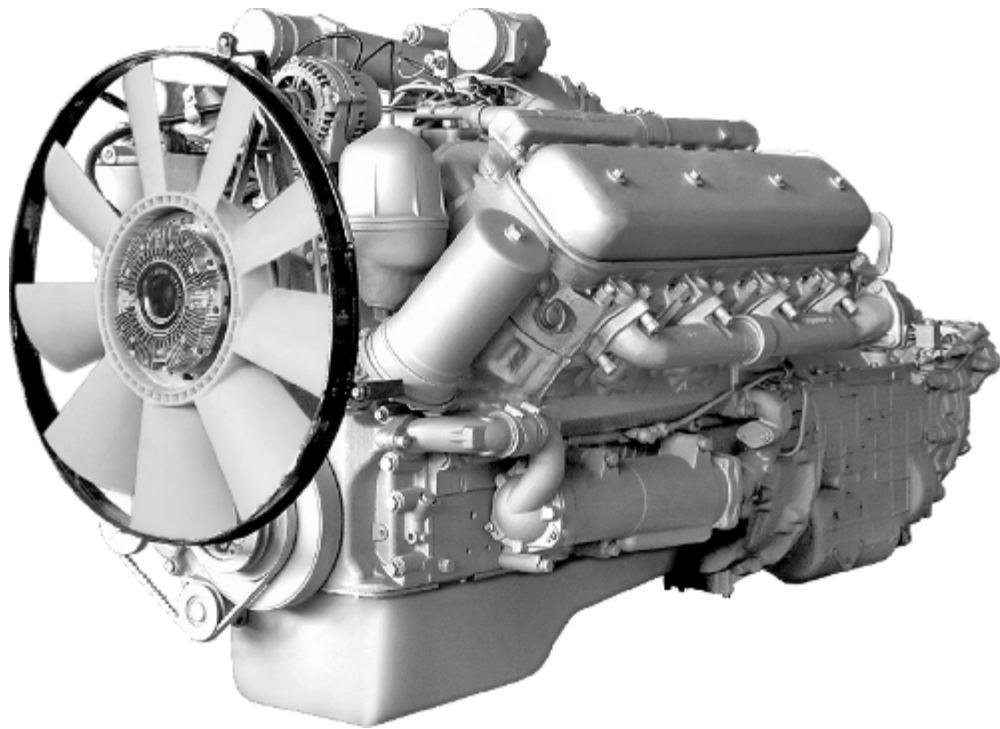


Рис. 1 ДВИГАТЕЛЬ ЯМЗ-6581.10 СО СЦЕПЛЕНИЕМ И КОРОБКОЙ ПЕРЕДАЧ В СБОРЕ
Fig. 1 ENGINE YMZ-6581.10 WITH CLUTCH AND GEARBOX ASSEMBLY

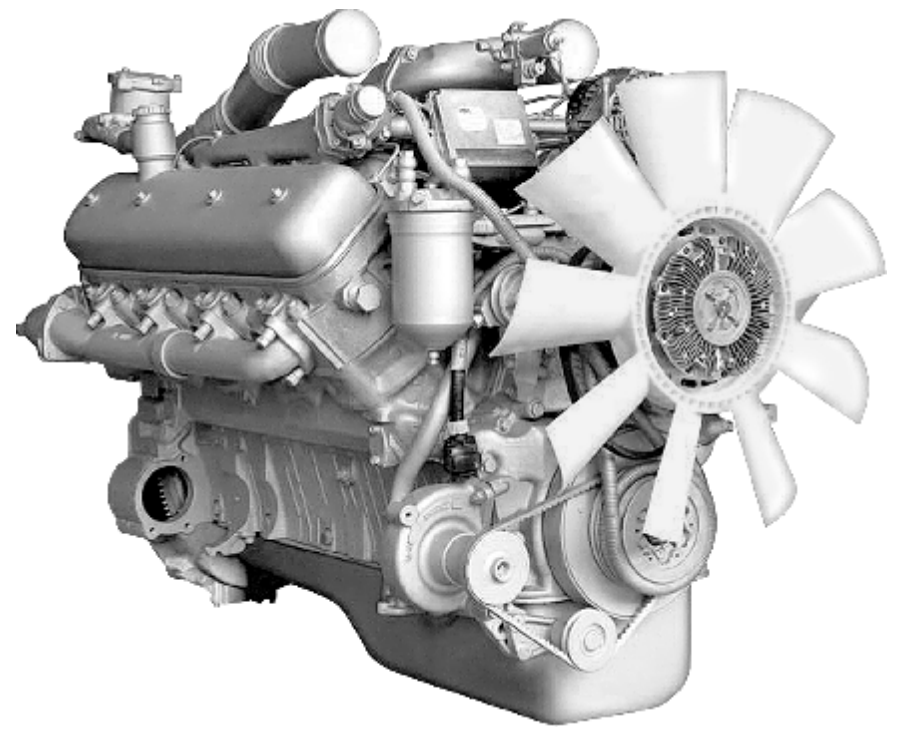


Рис. 2 ДВИГАТЕЛЬ ЯМЗ-6582.10 В СБОРЕ
Fig. 2 ENGINE YMZ-6582.10 ASSEMBLY

Рис. 3 БЛОК ЦИЛИНДРОВ двигателей ЯМЗ-6581.10, ЯМЗ-6582.10
Fig. 3 CYLINDER BLOCK of engines YMZ-6581.10, YMZ-6582.10

| № поз. Pos. № | № детали, узла или код Part № | Кол-во на двиг. Quantity per engine | Наименование | Description |
|------------------|----------------------------------|--|---------------------------------------|-------------------------------|
| 1 | 238Б-1002261-Б3 | 1 | Крышка шестерен распределения в сборе | Timing gears cover, assy |
| 2 | 236-1002272 | 1 | Маслоотражатель | Oil slinger |
| 3 | 201-1005034-Б6 | 1 | Манжета в сборе | Collar, assy |
| 4 | 200827-П29 | 2 | Болт | Bolt |
| 5 | 252016-П29 | 6 | Шайба | Washer |
| 6 | 236-1005178-А | 9 | Болт стяжной длинный | Coupling bolt, longer |
| 7 | 7511.1001020-20 | 1 | Кронштейн передней опоры | Front support bracket |
| 8 | 200325-П29 | 4 | Болт | Bolt |
| 9 | 252006-П29 | 10 | Шайба | Washer |
| 10 | 200822-П29 | 4 | Болт | Bolt |
| 11 | 216344-П29 | 2 | Шпилька | Stud |
| 12 | 216262-П29 | 1 | Шпилька | Stud |
| 13 | 238АК-1002266 | 1 | Прокладка правая | Gasket, right |
| 14 | 236-1002258-А3 | 1 | Прокладка | Gasket |
| 15 | 236-1002255-В4 | 1 | Крышка верхняя в сборе | Upper cover, assy |
| 16 | 312534-П2 | 1 | Шайба | Washer |
| 17 | 250513-П29 | 3 | Гайка | Nut |
| 18 | 236-1002284-Б4 | 1 | Прокладка | Gasket |
| 19 | 236-1002282-Б | 1 | Заглушка | Blank plug |
| 20 | 312300-П2 | 4 | Шайба | Washer |
| 21 | 201499-П29 | 4 | Болт | Bolt |
| 22 | 658.1002012-31 | 1 | Блок цилиндров в сборе | Cylinder block, assy |
| 23 | 7511.1003016-20 | 42 | Шпилька крепления головки цилиндров | Cylinder head fastening stud |
| 24 | 236-1005180-А | 5 | Болт стяжной короткий | Coupling bolt, shorter |
| 25 | 7511.1111620 | 1 | Трубка отвода масла от ТНВД | H-P fuel pump oil outlet pipe |
| 26 | 310264-П2 | 2 | Болт | Bolt |
| 27 | 201-1015624 | 4 | Шайба | Washer |
| 28 | 200461-П29 | 4 | Болт | Bolt |
| 29 | 312515-П29 | 4 | Шайба | Washer |

| № поз. Pos. № | № детали, узла или код Part № | Кол-во на двиг. Quantity per engine | Наименование | Description |
|------------------|----------------------------------|--|---|---|
| 30 | 236НМ-1014272 | 1 | Прокладка | Gasket |
| 31 | 238Н-1002402-Б | 1 | Заглушка | Blank plug |
| 32 | 252005-П29 | 13 | Шайба | Washer |
| 33 | 201495-П29 | 1 | Болт | Bolt |
| 34 | 236-1002314-В | 1 | Прокладка | Gasket |
| 35 | 310044-П29 | 10 | Болт | Bolt |
| 36 | 312394-П2 | 10 | Шайба | Washer |
| 37 | 658.1002311-20 | 1 | Картер маховика в сборе | Flywheel housing, assy |
| 38 | 316162-П2 | 1 | Пробка | Plug |
| 39 | 240-1002333 | 1 | Указатель установки угла опережения впрыска топлива | Fuel injection advance angle set-up indicator |
| 40 | 236-1002333 | 1 | Указатель верхней мертвой точки поршня | TDC index pointer |
| 41 | 236-1002318 | 1 | Крышка люка картера | Housing hatch cover |
| 42 | 201454-П29 | 13 | Болт | Bolt |
| 43 | 236-1005160-А6* | 1 | Манжета в сборе | Collar, assy |
| 43 | 236-1005160-А7* | 1 | Манжета в сборе | Collar, assy |
| 43 | 8.8877* | 1 | Манжета КТТ 140x170 (Венгрия) | Gasket КТТ 140x170 |
| 44 | 236-1002315 | 1 | Маслоотражатель | Oil slinger |
| 45 | 201-1306075-А | 5 | Прокладка | Gasket |
| 46 | 236-1002404 | 5 | Заглушка | Blank plug |
| 47 | 236-1005152-Г | 1 | Крышка заднего подшипника коленчатого вала | Crankshaft rear bearing cover |
| 48 | 238-1005156 | 3 | Крышка промежуточного подшипника коленчатого вала | Crankshaft intermediate bearing cover |
| 49 | 312304-П | 10 | Шайба | Washer |
| 50 | 236-1005159 | 10 | Болт | Bolt |
| 51 | 236-1005140-В | 1 | Крышка переднего подшипника коленчатого вала | Crankshaft front bearing cover |
| 52 | 238АК-1002265 | 1 | Прокладка левая | Gasket, left |
| 53 | 45 9827 0016 | 1 | Заглушка 38 | Blank plug 38 |
| 54 | 252138-П2 | 1 | Шайба | Washer |

* устанавливается один из вариантов / use one of the above versions

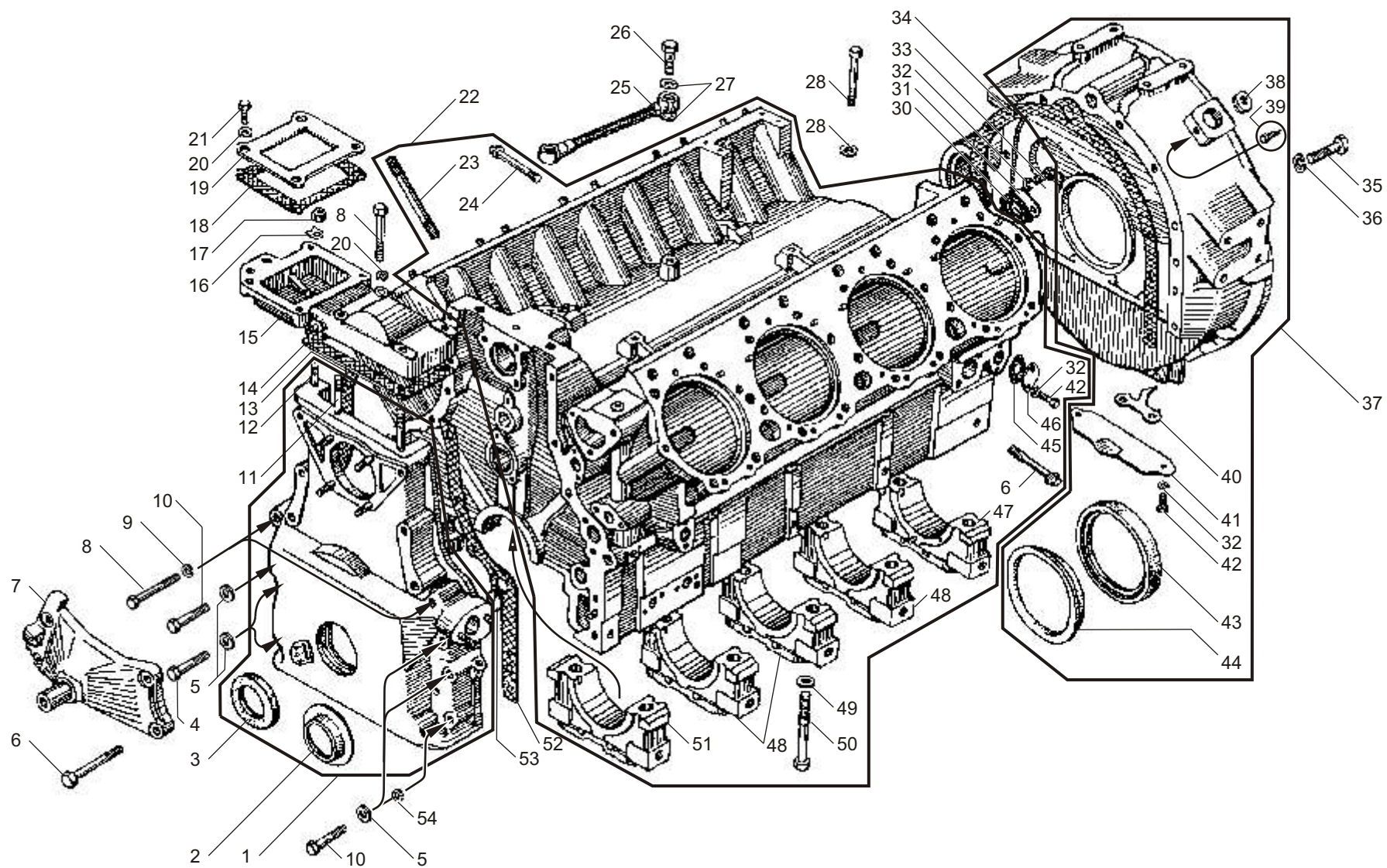


Рис. 3 БЛОК ЦИЛИНДРОВ двигателей ЯМЗ-6581.10, ЯМЗ-6582.10
Fig. 3 CYLINDER BLOCK of engines YMZ-6581.10, YMZ-6582.10

Рис. 4 ГОЛОВКА ЦИЛИНДРОВ двигателей ЯМЗ-6581.10, ЯМЗ-6582.10
Fig. 4 CYLINDER HEAD of engines YMZ-6581.10, YMZ-6582.10

| № поз. Pos. № | № детали, узла или код Part № | Кол-во на двиг. Quantity per engine | Наименование | Description |
|------------------|----------------------------------|--|--|--|
| 1 | 238Д-1003013 | 2 | Головка цилиндров в сборе | Cylinder head, assy |
| - | 316198-П29 | 8 | Пробка | Plug |
| 2 | 312472-П34 | 8 | Шайба | Washer |
| 3 | 236-1003114-В2 | 8 | Кольцо уплотнительное | Sealing ring |
| 4 | 236-1003112-В | 8 | Стакан форсунки | Injector sleeve |
| 5 | 236-1003113 | 8 | Гайка крепления стакана | Sleeve fastening nut |
| 6 | 238-1003270 | 2 | Прокладка крышки | Cover gasket |
| 7 | 238-1003244-А | 1 | Крышка головки цилиндров с болтами в сборе | Cylinder head cover complete with bolts, assy |
| 8 | 238-1003260-Б | 1 | Крышка головки цилиндров | Cylinder head cover |
| 9 | 204А-1003278 | 8 | Прокладка | Gasket |
| 10 | 236-1003272 | 8 | Болт крепления крышки | Cover fastening bolt |
| 11 | 236-1007262 | 8 | Манжета впускного клапана в сборе | Intake valve collar, assy |
| 12 | 236-1007032-Б | 16 | Втулка клапана направляющая | Valve guide bushing |
| 13 | 313992-П | 10 | Заглушка | Blank plug |
| 14 | 311423-П5 | 42 | Гайка | Nut |
| 15 | 312399-П2 | 42 | Шайба | Washer |
| 16 | 6582.1003257 | 1 | Крышка головки цилиндров с сапуном в сборе | Cylinder head cover complete with breather, assy |
| 17 | 201-1114064-А | 1 | Цепочка | Chain |

| № поз. Pos. № | № детали, узла или код Part № | Кол-во на двиг. Quantity per engine | Наименование | Description |
|------------------|----------------------------------|--|--|---|
| 18 | 201-1114060-А | 1 | Крышка маслоналивного патрубка в сборе | Oil filler neck cover, assy |
| 19 | 201-1114061-А | 1 | Крышка маслоналивного патрубка | Oil filler neck cover |
| 20 | 201-1114065-А2 | 1 | Прокладка крышки маслоналивного патрубка | Oil filler neck cover gasket |
| 21 | 6582.1003262 | 1 | Крышка головки цилиндров с ребрами и патрубком в сборе | Cylinder head cover complete with ribs and neck, assy |
| 22 | 7511.1003110 | 8 | Седло выпускного клапана | Outlet valve seat |
| 23 | 236-1003108-Б | 8 | Седло впускного клапана | Intake valve seat |
| 24 | 238Д-1003210 | 2 | Прокладка головки цилиндров в сборе | Cylinder head gasket, assy |
| 25 | 238Д-1003215-Б | 6 | Уплотнитель слива масла | Oil drain seal |
| 26 | 238Д-1003524 | 6 | Уплотнитель | Seal |
| 27 | 238Д-1003214-Б | 8 | Уплотнитель штанговой полости | Rod cavity seal |
| 28 | 238Д-1003212 | 2 | Прокладка головки цилиндров | Cylinder head gasket |
| 29 | 238Д-1003523-Б | 10 | Уплотнитель шпильки | Stud seal |
| 30 | 238Д-1003500 | 8 | Уплотнитель подвода воды | Water supply seal |
| 31 | 313934-П | 14 | Заглушка | Blank plug |
| 32 | 236-1003330 | 4 | Рым-болт | Eye-bolt |

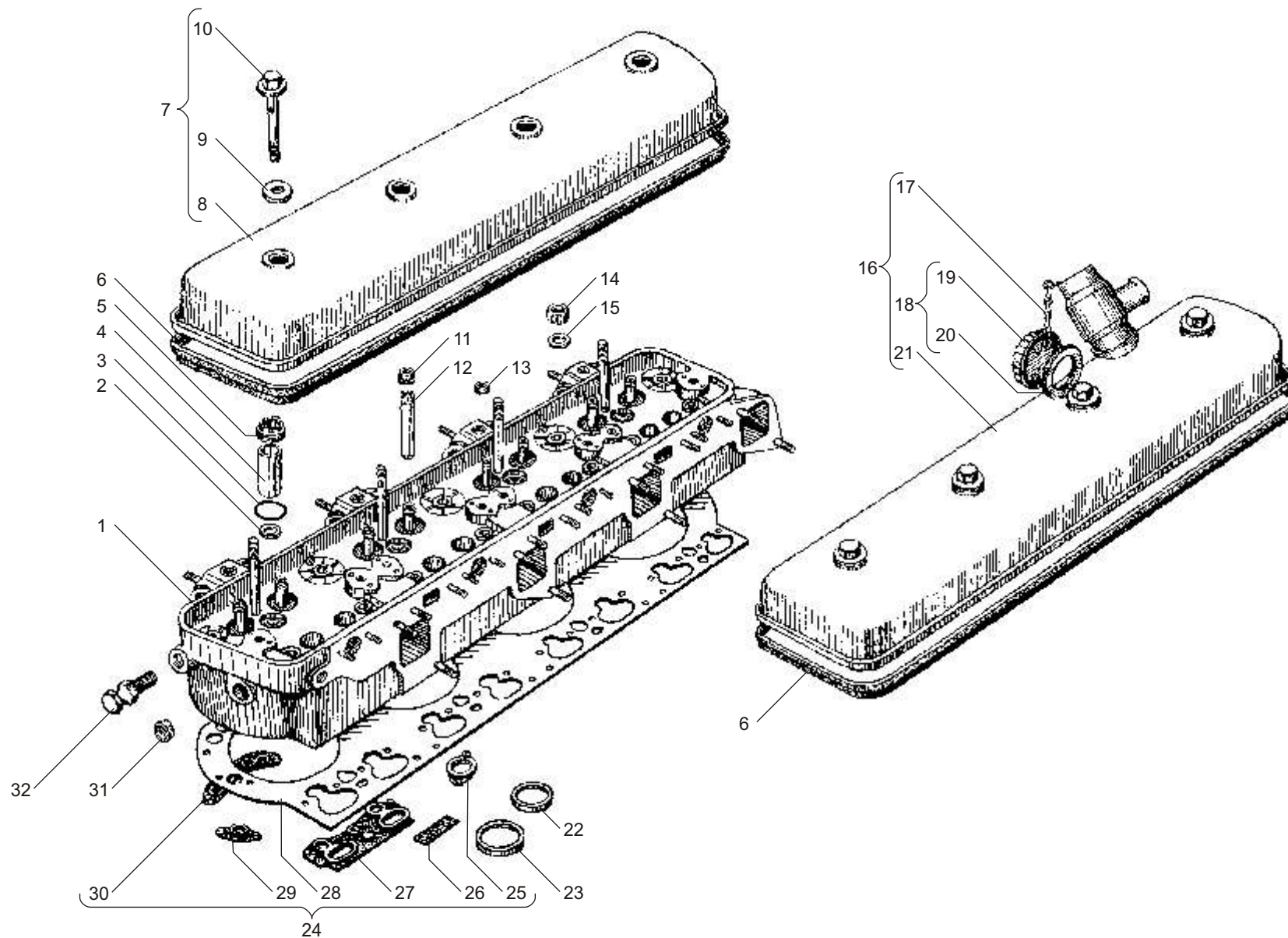


Рис. 4 ГОЛОВКА ЦИЛИНДРОВ двигателей ЯМЗ-6581.10, ЯМЗ-6582.10
Fig. 4 CYLINDERS HEAD of engines YMZ-6581.10, YMZ-6582.10

Рис. 5 ПОРШЕНЬ И ШАТУН двигателей ЯМЗ-6581.10, ЯМЗ-6582.10
Fig. 5 PISTON AND CONNECTING ROD of engines YMZ-6581.10, YMZ-6582.10

| № поз. Pos. № | № детали, узла или код Part № | Кол-во на двиг. Quantity per engine | Наименование | Description |
|------------------|-------------------------------------|--|---|--|
| 1 | 7511.1004020 | 8 | Палец поршневой | Piston pin |
| 2 | 7511.1004022 | 16 | Кольцо пружинное упорное | Thrust spring ring |
| 3 | 658.1004015-10 | 8 | Поршень в сборе | Piston, assy |
| 4 | 236-1002023 | 8 | Кольцо уплотнительное нижнее | Sealing ring, lower |
| 5 | 236-1002024-A | 8 | Кольцо уплотнительное верхнее | Sealing ring, upper |
| 6 | 236-1002040 | 8 | Кольцо антикавитационное | Anticavitation ring |
| 7 | 658.1002021 | 8 | Гильза цилиндра | Cylinder sleeve |
| 8 | 658.1004005-10 | 8 | Комплект гильзы, поршня, поршневых и уплотнительных колец | Sleeve, piston, sealing and piston rings, set |
| 9 | 658.1004038 | 8 | Расширитель маслосъемного кольца | Oil control ring expander |
| 10 | 658.1004035 | 8 | Кольцо поршневое маслосъемное | Oil control piston ring |

| № поз. Pos. № | № детали, узла или код Part № | Кол-во на двиг. Quantity per engine | Наименование | Description |
|------------------|-------------------------------------|--|--|---|
| 11 | 658.1004034 | 8 | Кольцо поршневое маслосъемное в сборе | Oil control piston ring, assy |
| 12 | 7511.1004032-01 | 8 | Кольцо поршневое компрессионное | Piston compression ring |
| 13 | 658.1004030 | 8 | Кольцо поршневое компрессионное верхнее | Piston compression ring, upper |
| 14 | 658.1004002 | 8 | Комплект поршневых колец | Piston rings, set for one piston |
| 15 | 7511.1004052-21 | 8 | Втулка шатуна | Connecting rod bushing |
| 16 | 7511.1004050-02 | 8 | Шатун | Connecting rod |
| 17 | 236-1004055-Г2 | 8 | Крышка шатуна | Connecting rod cover |
| 18 | 236-1004063-Б2 | 8 | Болт крепления шатуна длинный | Connecting rod fastening bolt, longer |
| 19 | 236-1004062-Б3 | 8 | Болт крепления шатуна короткий | Connecting rod fastening bolt, shorter |
| 20 | 7511.1004045-02 | 8 | Шатун в сборе | Connecting rod, assy |

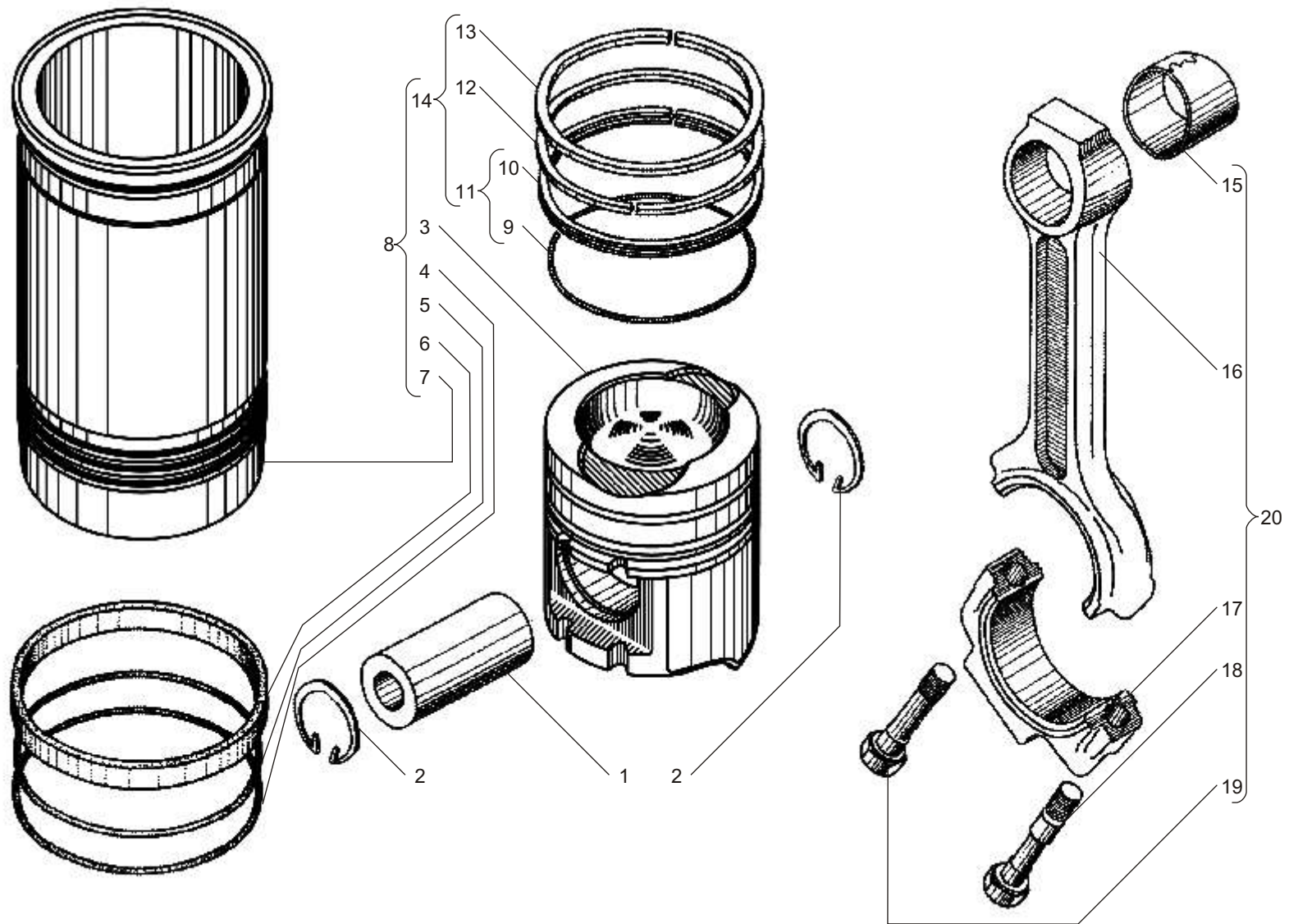


Рис. 5 ПОРШЕНЬ И ШАТУН двигателей ЯМЗ-6581.10, ЯМЗ-6582.10
Fig. 5 PISTON AND CONNECTING ROD of engines YMZ-6581.10, YMZ-6582.10

Рис. 6 ВАЛ КОЛЕНЧАТЫЙ И МАХОВИК двигателей ЯМЗ-6581.10, ЯМЗ-6582.10
Fig. 6 CRANKSHAFT AND FLYWHEEL of engines YMZ-6581.10, YMZ-6582.10

| № поз. Pos. № | № детали, узла или код Part № | Кол-во на двиг. Quantity per engine | Наименование | Description |
|---------------|-------------------------------|-------------------------------------|---|--|
| 1 | 238ДК-1000107-30 | 1 | Вал коленчатый с вкладышами подшипников, комплект | Crankshaft complete with bearing shells, set |
| 2 | 238-1000104-B2 | 1 | Вкладыши шатунных подшипников 88 мм, комплект | Set of crankpin bearing shells, 88 mm |
| 3 | 238-1000104-B2-P1 | 1 | Вкладыши шатунных подшипников 87,75 мм, комплект | Set of crankpin bearing shells, 87,75 mm |
| 3 | 238-1000104-B2-P2 | 1 | Вкладыши шатунных подшипников 87,50 мм, комплект | Set of crankpin bearing shells, 87,50 mm |
| 3 | 238-1000104-B2-P3 | 1 | Вкладыши шатунных подшипников 87,25 мм, комплект | Set of crankpin bearing shells, 87,25 mm |
| 4 | 313933-П | 8 | Заглушка | Blank plug |
| 5 | 313853-П | 1 | Заглушка | Blank plug |
| 6 | 238ДК-1005009-30 | 1 | Вал коленчатый в сборе | Crankshaft, assy |
| 7 | 238-1000102-Б2 | 1 | Вкладыши коренных подшипников 110 мм, комплект | Set of main bearing shells, 110 mm |
| 7 | 238-1000102-Б2-P1 | 1 | Вкладыши коренных подшипников 109,75 мм, комплект | Set of main bearing shells, 109,75 mm |
| 7 | 238-1000102-Б2-P2 | 1 | Вкладыши коренных подшипников 109,50 мм, комплект | Set of main bearing shells, 109,50 mm |
| 7 | 238-1000102-Б2-P3 | 1 | Вкладыши коренных подшипников 109,25 мм, комплект | Set of main bearing shells, 109,25 mm |
| 8 | 236-1005170-B | 5 | Вкладыш подшипника верхний | Bearing shell, upper |
| 9 | 236-1004058-B | 16 | Вкладыш нижней головки шатуна | Lower head crankpin shell |
| 10 | 7511.1005183 | 4 | Полукольцо упорного подшипника | Thrust bearing semi-ring |

| № поз. Pos. № | № детали, узла или код Part № | Кол-во на двиг. Quantity per engine | Наименование | Description |
|---------------|-------------------------------|-------------------------------------|--|--------------------------------------|
| 11 | 7511.1005132 | 2 | Штифт установочный маховика | Flywheel locating pin |
| 12 | 236-1005042 | 1 | Маслоотражатель задний | Oil slinger, rear |
| 13 | 238ДК-1005015-30 | 1 | Вал коленчатый с противовесами в сборе | Crankshaft with counterweights, assy |
| 14 | 236-1005169 | 2 | Штифт установочный полукольца | Semi-ring locating pin |
| 15 | 201-1005169 | 2 | Штифт | Dowel pin |
| 16 | 7511.1005127 | 8 | Болт крепления маховика | Flywheel fastening bolt |
| 17 | 7511.1005137 | 1 | Пластина | Plate |
| 18 | 239.1701478 | 1 | Корпус манжеты | Collar housing |
| 19 | 240-1307090 | 1 | Манжета в сборе | Collar, assy |
| 20 | 46 1213 3873 | 1 | Подшипник 305К ГОСТ 8338-75 | Bearing 305K |
| 21 | 238-1005115-Н | 1 | Маховик в сборе | Flywheel, assy |
| 22 | 236-1005125-В2 | 1 | Обод зубчатый маховика | Flywheel geared rim |
| 23 | 312695-П2 | 12 | Шайба | Washer |
| 24 | 240-1029284-В | 26 | Болт | Bolt |
| 25 | 236-1005171-B | 5 | Вкладыш подшипника нижний | Bearing shell, lower |
| 26 | 314006-П2 | 2 | Шпонка | Key |
| 27 | 238Б-1005030 | 1 | Шестерня коленчатого вала | Crankshaft gear |
| 28 | 238-1005026-Б | 1 | Противовес передний | Counterweight, front |
| 29 | 236-1005043 | 1 | Маслоотражатель передний | Oil slinger, front |
| 30 | 236-1005056-А | 1 | Шайба замковая | Lock washer |
| 31 | 236-1005055 | 1 | Гайка кольцевая | Circular nut |
| 32 | 7511.1005070 | 1 | Гаситель крутильных колебаний в сборе | Torsional balancer, assy |
| 33 | 7511.1005052 | 1 | Ступица гасителя | Balancer hub |
| 34 | 7511.1005062 | 1 | Болт крепления ступицы | Hub fastening bolt |
| 35 | 7511.1005061 | 1 | Шкив коленчатого вала | Crankshaft pulley |
| 36 | 312695-П15 | 14 | Шайба | Washer |

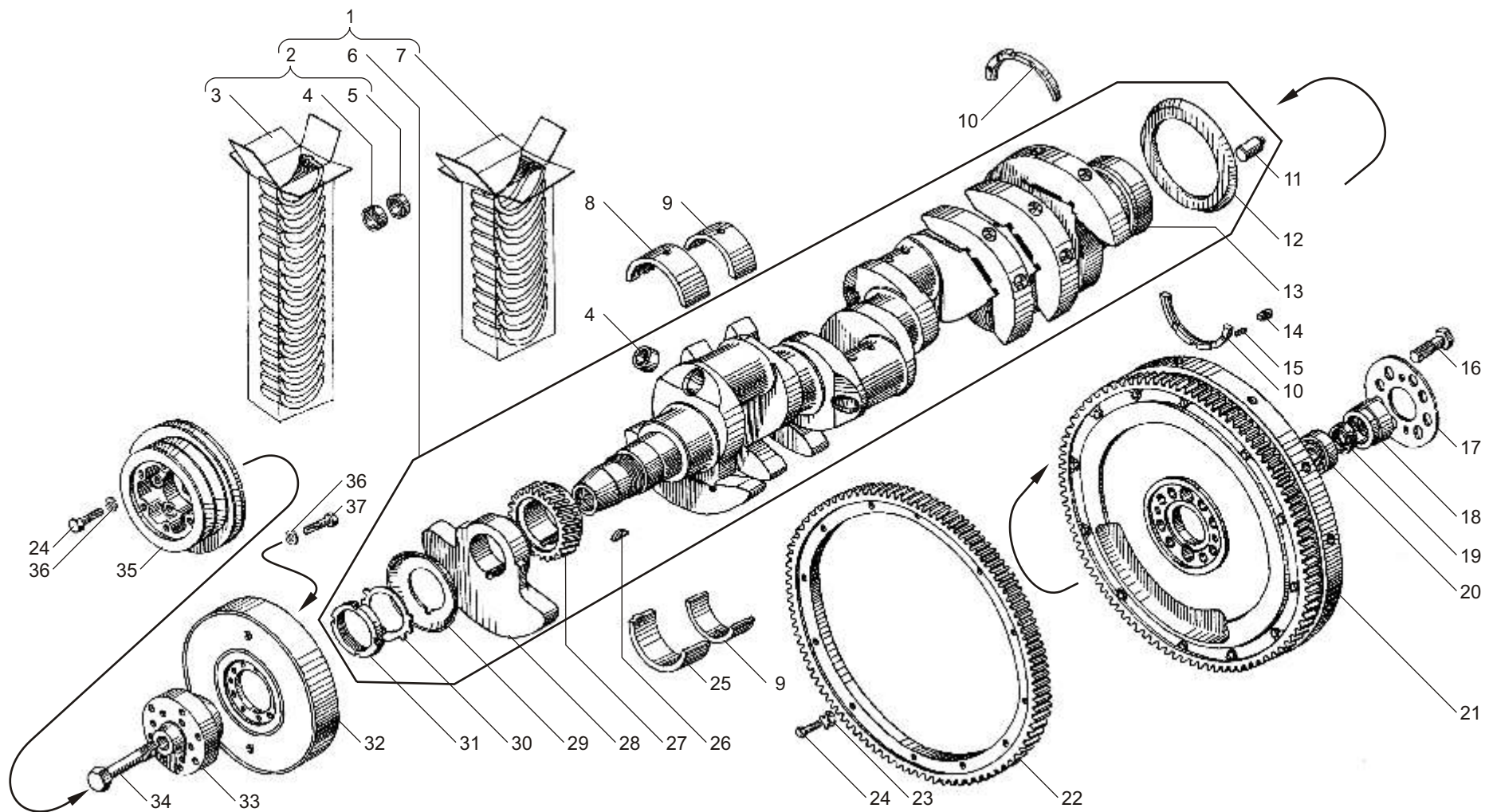


Рис. 6 ВАЛ КОЛЕНЧАТЫЙ И МАХОВИК двигателей ЯМЗ-6581.10, ЯМЗ-6582.10
Fig. 6 CRANKSHAFT AND FLYWHEEL of engines YMZ-6581.10, YMZ-6582.10

Рис. 7 ВАЛ РАСПРЕДЕЛИТЕЛЬНЫЙ двигателей ЯМЗ-6581.10, ЯМЗ-6582.10
Fig. 7 CAMSHAFT of engines YMZ-6581.10, YMZ-6582.10

| № поз. Pos. № | № детали, узла или код Part № | Кол-во на двиг. Quantity per engine | Наименование | Description |
|------------------|-------------------------------------|--|---|---------------------|
| 1 | 7511.1006015 | 1 | Вал распределительный | Camshaft |
| 2 | 45 9824 6256 | 1 | Шпонка | Key |
| 3 | 7511.1006200-01 | 1 | Шестерня распределительного вала в сборе | Camshaft gear, assy |
| 4 | 45 9318 6095 | 9 | Болт | Bolt |
| 5 | 7511.1006214-01 | 1 | Шестерня привода распределительного вала | Camshaft drive gear |
| 6 | 7511.1029116-01 | 1 | Шестерня ведущая | Driving gear |

| № поз. Pos. № | № детали, узла или код Part № | Кол-во на двиг. Quantity per engine | Наименование | Description |
|------------------|-------------------------------------|--|--|-------------------------|
| 7 | 311412-П2 | 1 | Гайка | Nut |
| 8 | 312580-П2 | 1 | Шайба замковая | Lock washer |
| 9 | 236-1006236-Б | 1 | Фланец упорный | Thrust flange |
| 10 | 7511.1006026 | 1 | Втулка распределительного вала передняя | Camshaft bushing, front |
| 11 | 236-1006037-А | 4 | Втулка | Bushing |
| 12 | 252135-П2 | 2 | Шайба | Washer |
| 13 | 310129-П2 | 2 | Болт | Bolt |

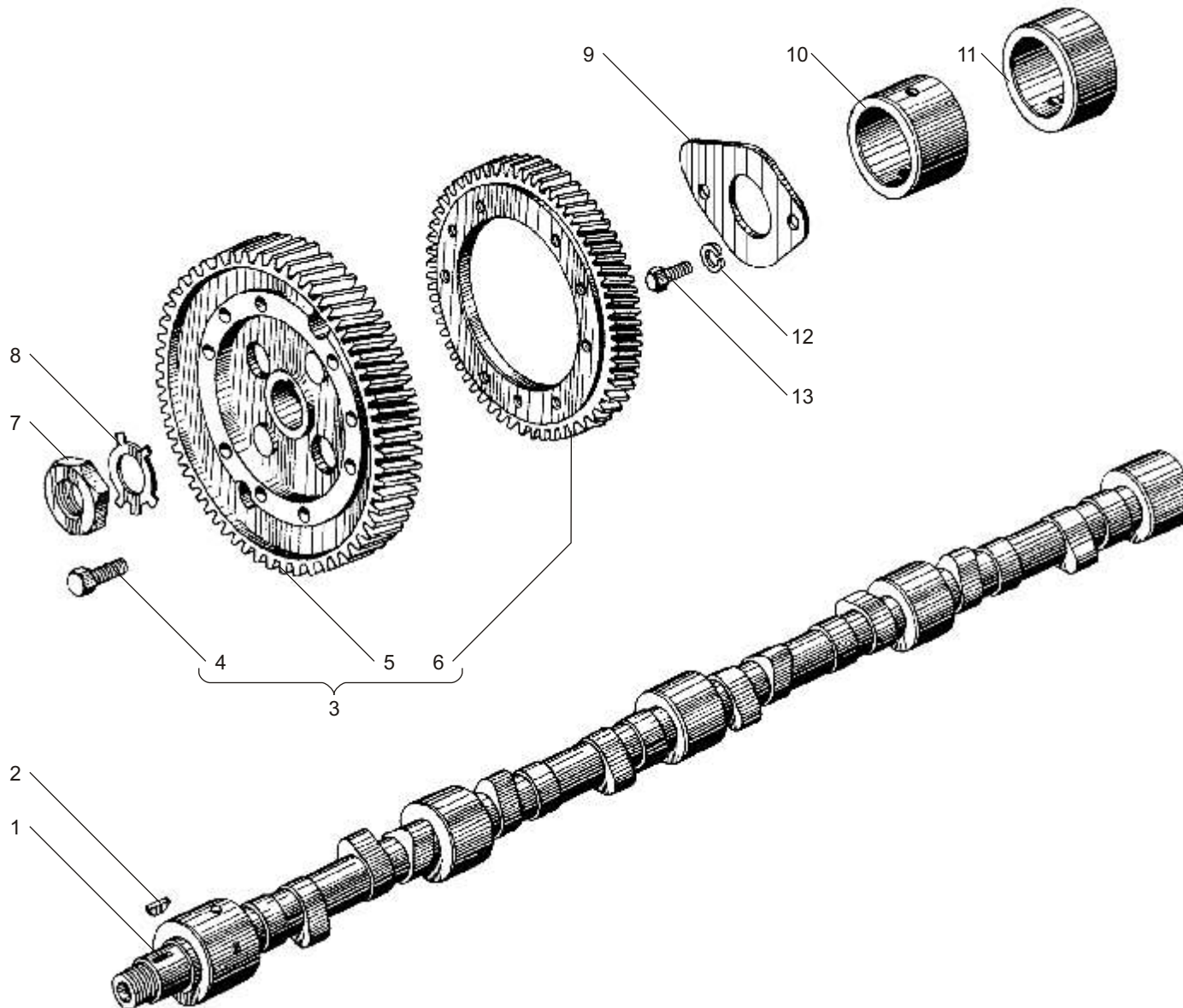


Рис. 7 ВАЛ РАСПРЕДЕЛИТЕЛЬНЫЙ двигателей ЯМЗ-6581.10, ЯМЗ-6582.10
Fig. 7 CAMSHAFT of engines YMZ-6581.10, YMZ-6582.10

Рис. 8 КЛАПАНЫ И ТОЛКАТЕЛИ двигателей ЯМЗ-6581.10, ЯМЗ-6582.10
Fig. 8 VALVES AND TAPPETS of engines YMZ-6581.10, YMZ-6582.10

| № поз. Pos. № | № детали, узла или код Part № | Кол-во на двиг. Quantity per engine | Наименование | Description |
|------------------|----------------------------------|--|-------------------------------------|-----------------------------------|
| 1 | 236-1007247-Б | 1 | Втулка оси толкателей задняя | Tappets pin bushing, rear |
| 2 | 236-1007236 | 2 | Ось толкателей крайняя | Tappets pin, end |
| 3 | 236-1007186 | 32 | Втулка толкателя | Tappet bushing |
| 4 | 236-1007246 | 3 | Втулка оси толкателей промежуточная | Tappets pin bushing, intermediate |
| 5 | 236-1007242 | 2 | Ось толкателей средняя | Tappets pin, middle |
| 6 | 236-1007248 | 4 | Втулка толкателей распорная | Tappets spacing bushing |
| 7 | 236-1007244 | 1 | Втулка оси толкателей передняя | Tappets pin bushing, front |
| 8 | 7511.1007180 | 16 | Толкатель в сборе | Tappet, assy |
| 9 | 201-1007194 | 16 | Ось ролика | Roller pin |
| 10 | 7511.1007199 | 16 | Втулка ролика | Roller bushing |
| 11 | 7511.1007190 | 16 | Ролик толкателя | Tappet roller |
| 12 | 236-1007176-A2 | 16 | Штанга толкателя | Tappet rod |
| 13 | 236-1007148-Б | 16 | Винт регулировочный коромысла | Rocker adjusting screw |
| 14 | 311516-П2 | 16 | Гайка | Nut |

| № поз. Pos. № | № детали, узла или код Part № | Кол-во на двиг. Quantity per engine | Наименование | Description |
|------------------|----------------------------------|--|-------------------------------------|---------------------------------|
| 15 | 236-1007146-B2 | 16 | Коромысло клапана | Valve rocker |
| 16 | 236-1007118-В | 16 | Втулка коромысла | Rocker bushing |
| 17 | 236-1007144-B2 | 16 | Коромысло клапана с втулкой в сборе | Valve rocker with bushing, assy |
| 18 | 236-1007103-A | 16 | Кольцо пружинное | Spring ring |
| 19 | 312392-П2 | 16 | Шайба | Washer |
| 20 | 236-1007024-В | 16 | Тарелка пружин | Springs retainer |
| 21 | 236-1007015-В6 | 8 | Клапан выпускной | Exhaust valve |
| 22 | 236-1007028-A | 32 | Сухарь | Split key |
| 23 | 236-1007026-Б | 16 | Втулка тарелки | Retainer bushing |
| 24 | 310211-П2 | 16 | Болт М16-6gx59 | Bolt M16-6gx59 |
| 25 | 312399-П2 | 16 | Шайба | Washer |
| 26 | 236-1007091-Б2 | 16 | Ось коромысла в сборе | Rocker axel, assy |
| 27 | 7511.1007020 | 16 | Пружина наружная | Spring, outer |
| 28 | 236-1007021-A | 16 | Пружина внутренняя | Spring, inner |
| 29 | 236-1007010-В2 | 8 | Клапан впускной | Intake valve |
| 30 | 7511.1007025 | 16 | Шайба пружин | Springs washer |

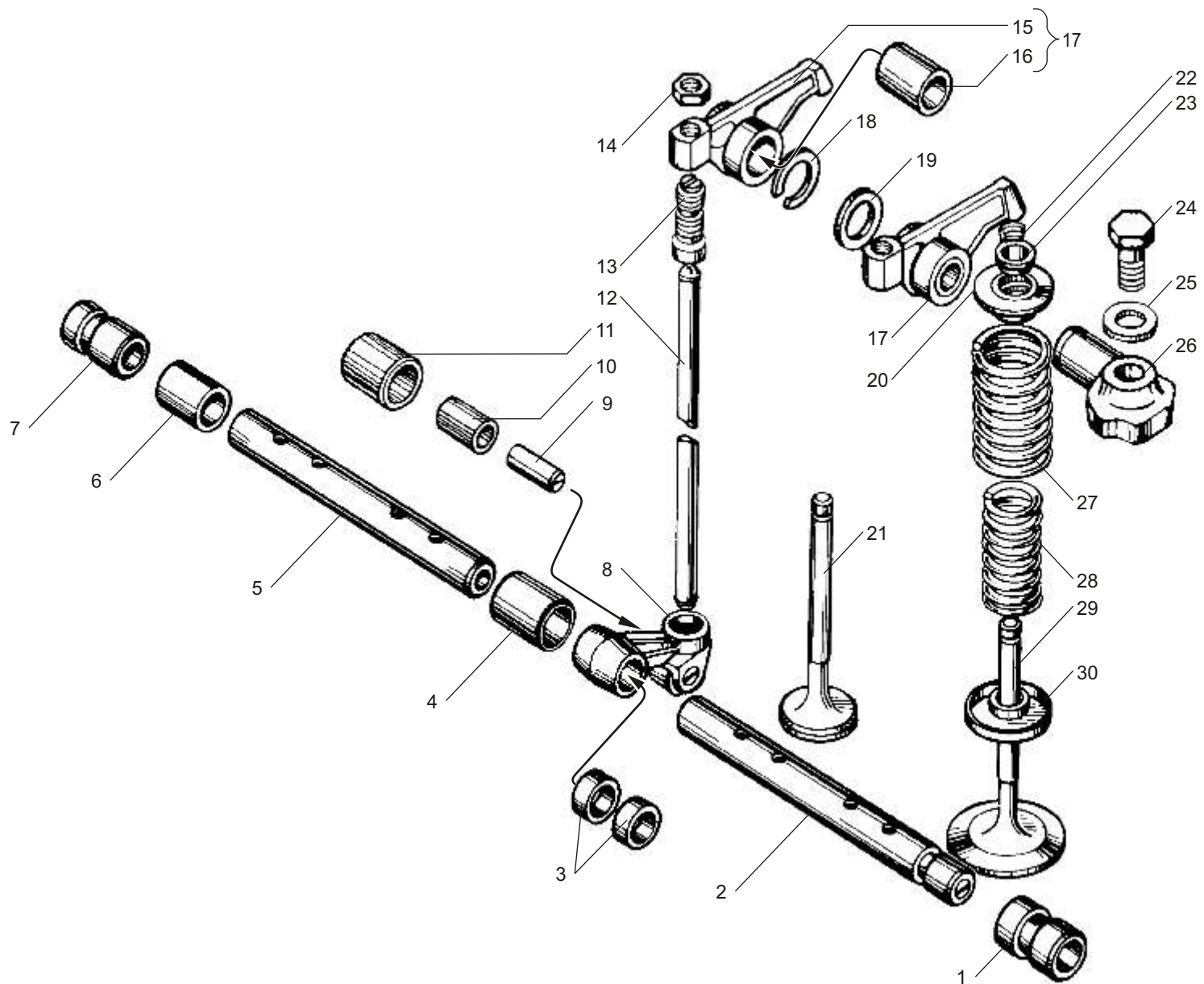


Рис. 8 КЛАПАНЫ И ТОЛКАТЕЛИ двигателей ЯМЗ-6581.10, ЯМЗ-6582.10
Fig. 8 VALVES AND TAPPETS of engines YMZ-6581.10, YMZ-6582.10

Рис. 9 КОЛЛЕКТОРЫ ВЫПУСКНЫЕ двигателей ЯМЗ-6581.10, ЯМЗ-6582.10
Fig. 9 EXHAUST MANIFOLDS of engines YMZ-6581.10, YMZ-6582.10

| № поз. Pos. № | № детали, узла или код Part № | Кол-во на двиг. Quantity per engine | Наименование | Description |
|------------------|-------------------------------------|--|-------------------------|---------------------|
| 1 | 7511.1008043-01 | 1 | Труба подводящая правая | Feed-pipe, right |
| 2 | 250512-П5 | 18 | Гайка | Nut |
| 3 | 252136-П2 | 16 | Шайба | Washer |
| 4 | 200320-П29 | 4 | Болт | Bolt |
| 5 | 238Ф-1008482 | 1 | Патрубок-кронштейн | Branch-pipe bracket |
| 6 | 238НБ-1008088-А | 2 | Сильфон | Bellows |
| 7 | 310228-П | 18 | Болт | Bolt |
| 8 | 7511.1008042-01 | 1 | Труба подводящая левая | Feed-pipe, left |
| 9 | 312300-П2 | 6 | Шайба | Washer |

| № поз. Pos. № | № детали, узла или код Part № | Кол-во на двиг. Quantity per engine | Наименование | Description |
|------------------|-------------------------------------|--|--------------------------------------|---------------------------------|
| 10 | 7511-1008058 | 6 | Прокладка | Gasket |
| 11 | 7511.1008026 | 1 | Коллектор выпускной левый задний | Rear exhaust manifold, left |
| 12 | 238Ф-1008022 | 2 | Коллектор выпускной передний | Front exhaust manifold |
| 13 | 240Н-1008504 | 16 | Болт | Bolt |
| 14 | 240Н-1008510 | 16 | Втулка | Bushing |
| 15 | 238Ф-1008027 | 8 | Прокладка | Gasket |
| 16 | 7511.1008025 | 1 | Коллектор выпускной правый задний | Rear exhaust manifold, right |

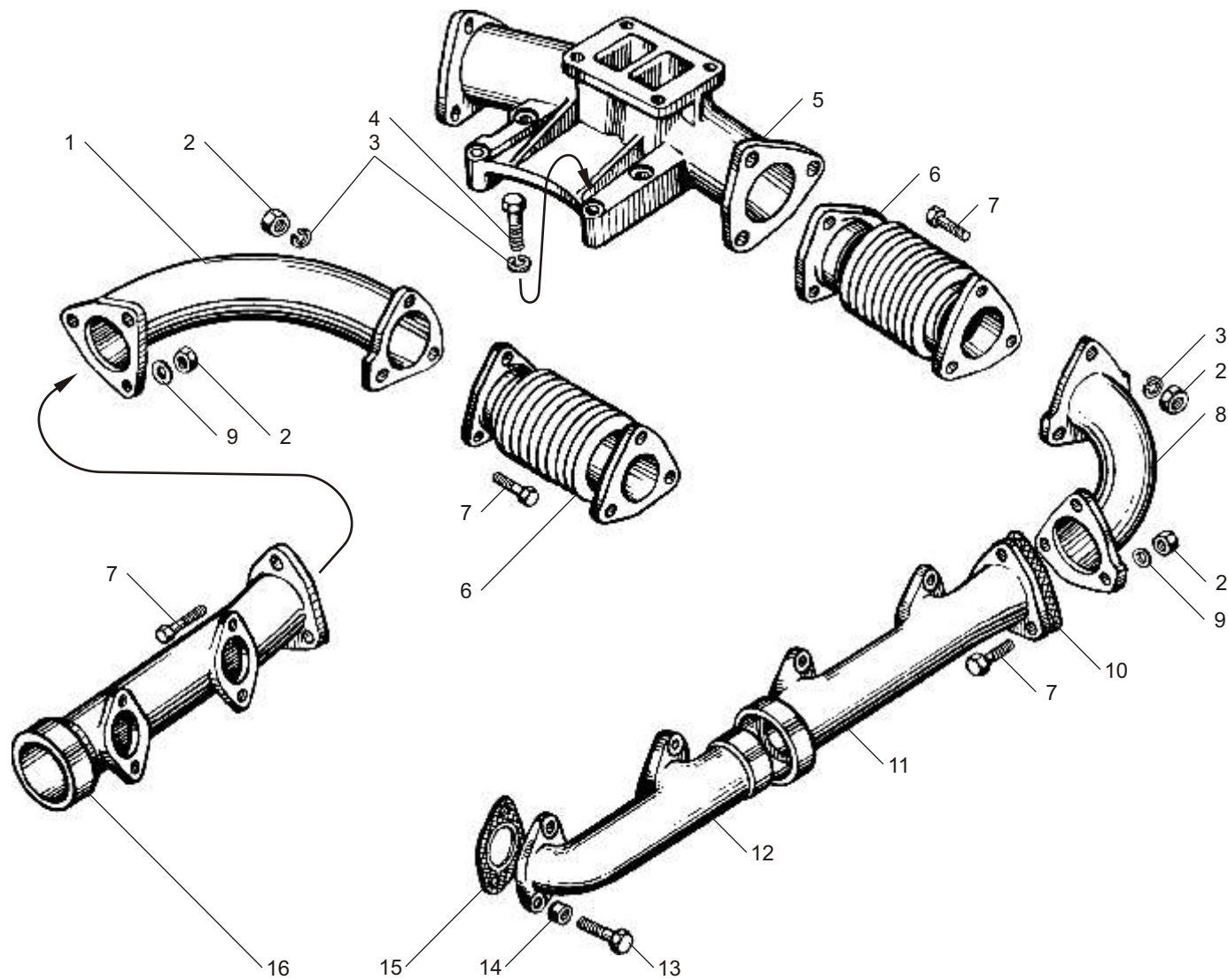


Рис. 9 КОЛЛЕКТОРЫ ВЫПУСКНЫЕ двигателей ЯМЗ-6581.10, ЯМЗ-6582.10
Fig. 9 EXHAUST MANIFOLDS of engines YMZ-6581.10, YMZ-6582.10

Рис. 10 КАРТЕР МАСЛЯНЫЙ двигателей ЯМЗ-6581.10, ЯМЗ-6582.10
Fig. 10 OIL SUMP of engines YMZ-6581.10, YMZ-6582.10

| № поз. Pos. № | № детали, узла или код Part № | Кол-во на двиг. Quantity per engine | Наименование | Description |
|------------------|-------------------------------------|--|--|--|
| 1 | 238Ф-1009010-Б2 | 1 | Картер масляный с заглушкой в сборе | Oil sump complete with blank plug, assy |
| 2 | 238Ф-1009012-Б2 | 1 | Картер масляный в сборе | Oil sump, assy |
| 3 | 236-1014272 | 2* | Прокладка | Gasket |
| 4 | 238Н-1002402 | 1 | Заглушка | Blank plug |
| 5 | 252135-П2 | 38 | Шайба | Washer |

| № поз. Pos. № | № детали, узла или код Part № | Кол-во на двиг. Quantity per engine | Наименование | Description |
|------------------|-------------------------------------|--|-------------------|-------------|
| 6 | 201454-П29 | 2 | Болт | Bolt |
| 7 | 238-1009040-А | 1 | Прокладка картера | Sump gasket |
| 8 | 201456-П29 | 36 | Болт | Bolt |
| 9 | 201-1009042-Б | 1 | Прокладка пробки | Plug gasket |
| 10 | 316180-П2 | 1 | Пробка | Plug |

* наибольшее количество / the maximal quantity

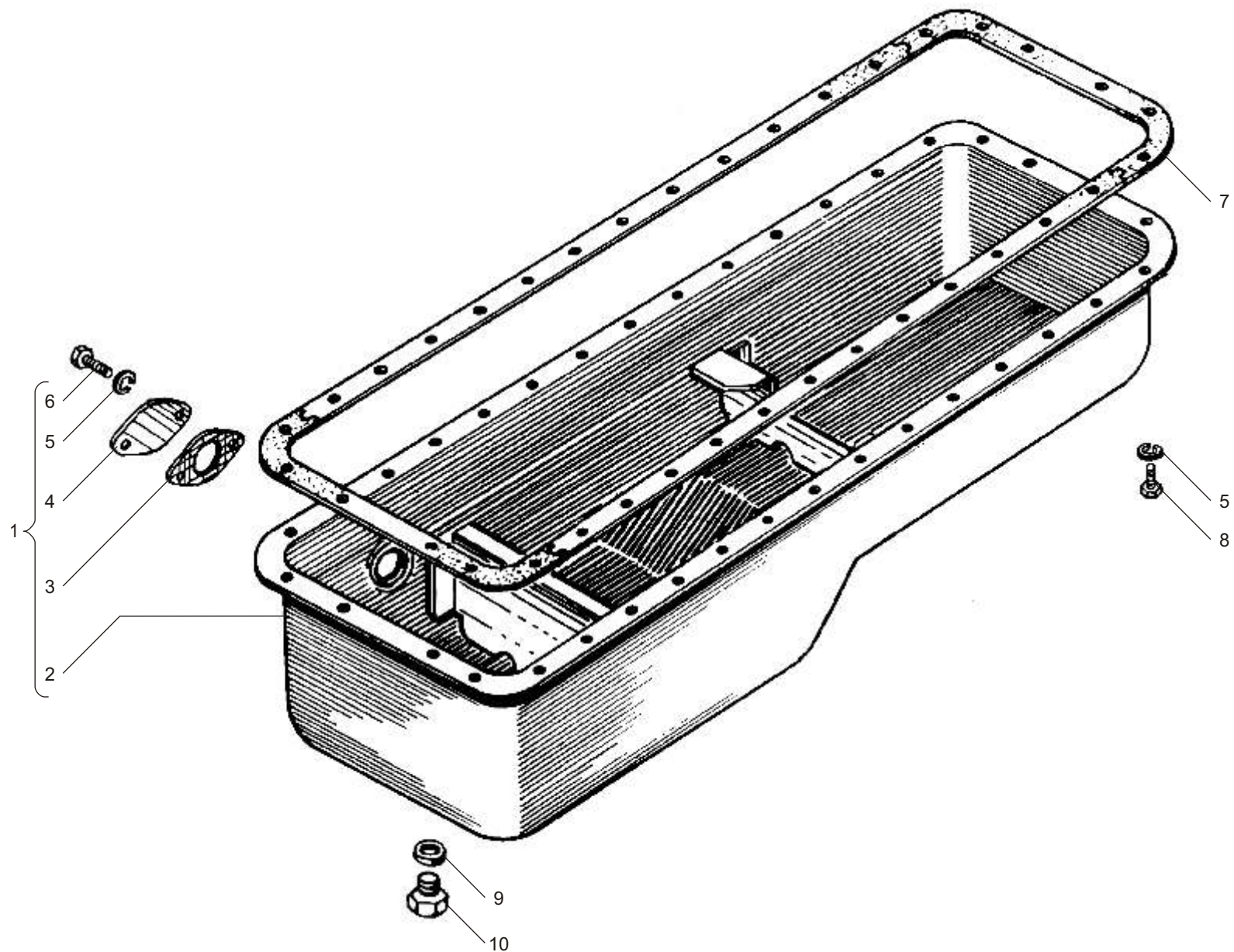


Рис. 10 КАРТЕР МАСЛЯНЫЙ двигателей ЯМЗ-6581.10, ЯМЗ-6582.10
Fig. 10 OIL SUMP of engines YMZ-6581.10, YMZ-6582.10

Рис. 11 НАСОС МАСЛЯНЫЙ двигателей ЯМЗ-6581.10, ЯМЗ-6582.10
Fig. 11 OIL PUMP of engines YMZ-6581.10, YMZ-6582.10

| № поз. Pos. № | № детали, узла или код Part № | Кол-во на двиг. Quantity per engine | Наименование | Description |
|------------------|----------------------------------|--|---|------------------------------------|
| 1 | 7511.1011014-01 | 1 | Насос масляный в сборе | Oil pump, assy |
| 2 | 238Б-1011230 | 1 | Шестерня привода насоса ведомая | Pump drive gear, driven |
| 3 | 236-1011217-B2 | 1 | Фланец упорный | Thrust flange |
| 4 | 236-1011202-A | 1 | Шестерня привода насоса промежуточная | Pump drive gear, Intermediate |
| 5 | 236-1011208-B | 1 | Ось шестерни промежуточной | Intermediate gear axle |
| 6 | 7511.1011015-10 | 1 | Корпус насоса в сборе | Pump housing, assy |
| 7 | 252137-П2 | 2 | Шайба 12ОТ | Washer 12ОТ |
| 8 | 310156-П2 | 2 | Болт М12х54 | Bolt M12x54 |
| 9 | 45 9824 6257 | 1 | Шпонка 3х6,5 | Key 3x6,5 |
| 10 | 7511.1011040 | 1 | Шестерня подачи масла ведущая | Driving oil supply gear |
| 11 | 7511.1011030 | 1 | Шестерня подачи масла ведомая | Driven oil supply gear |
| 12 | 238Б-1011019-Б | 1 | Крышка насоса масляного со втулками в сборе | Oil pump cover with bushings, assy |
| 13 | 252135-П2 | 8 | Шайба 8Т | Washer 8Т |
| 14 | 201464-П29 | 4 | Болт М8х40 | Bolt M8x40 |
| 15 | 201466-П29 | 2 | Болт М8х45 | Bolt M8x45 |
| 16 | 236-1011358-A | 4 | Прокладка фланца отводящих трубок | Gasket of outlet pipes flange |
| 17 | 238Б-1011350-Б | 1 | Труба отводящая насоса в сборе | Pump outlet pipe, assy |
| 18 | 236-1011296 | 3 | Прокладка фланца всасывающей трубы | Suction pipe flange gasket |
| 19 | 310254-П2 | 2 | Болт М10х115 | Bolt M10x115 |
| 20 | 252136-П2 | 2 | Шайба 10 ОТ | Washer 10 ОТ |
| 21 | 236-1011380 | 2 | Прокладка регулировочная | Adjusting gasket |
| 22 | 238Ф-1011398-A3 | 1 | Труба всасывающая с заборником в сборе | Suction pipe with intake, assy |
| - | 238Ф-1011399-A3 | 1 | Труба всасывающая с чашкой в сборе | Suction pipe with cap, assy |
| 23 | 238Ф-1011400-B2 | 1 | Труба всасывающая с фланцами в сборе | Suction pipe with flanges, assy |

| № поз. Pos. № | № детали, узла или код Part № | Кол-во на двиг. Quantity per engine | Наименование | Description |
|------------------|----------------------------------|--|--|---|
| 24 | 238Ф-1011300 | 1 | Чашка заборника в сборе | Intake cup, assy |
| 25 | 252005-П29 | 2 | Шайба 8 | Washer 8 |
| 26 | 201474-П29 | 2 | Болт М18х1х16 | Bolt M18x1x16 |
| 27 | 204А-1011310-В | 1 | Сетка | Screen |
| 28 | 204А-1011318-Б | 1 | Крючок | Hook |
| 29 | 201458-П29 | 2 | Болт М8х1,25х25 | Bolt M8x1,25x25 |
| 30 | 238Б-1011048 | 1 | Клапан редукционный в сборе | Reducing valve, assy |
| 31 | 236-1012067 | 2 | Пробка клапана | Valve plug |
| 32 | 312347-П29 | 3 | Шайба | Washer |
| 33 | 238Б-1011058 | 1 | Пружина редукционного клапана | Spring of reducing valve |
| 34 | 238Б-1011054 | 1 | Клапан | Valve |
| 35 | 238Б-1011050 | 1 | Корпус клапана | Valve housing |
| 36 | 238Б-1011066 | 1 | Прокладка пробки клапана | Gasket |
| 37 | 200274-П29 | 2 | Болт М8х1,25х75 | Bolt M8x1,25x75 |
| 38 | 238Б-1011056 | 1 | Клапан дифференциальный в сборе | Differential valve, assy |
| 39 | 238Б-1011060 | 1 | Корпус клапана | Valve housing |
| 40 | 314681-П29 | 1 | Штуцер К ¼ М14х1,5 | Pipe union K ¼ M14x1,5 |
| 41 | 240-1011057 | 1 | Пружина редукционного клапана | Spring of reducing valve |
| 42 | 312668-П | 4 | Шайба 21 | Washer 21 |
| 43 | 240-1011055 | 1 | Клапан | Valve |
| 44 | 236-1011073 | 1 | Колпачок клапана | Valve cap |
| 45 | 258071-П29 | 1 | Шплинт 5х45 | Cotter pin 5x45 |
| 46 | 240-1005586 | 2 | Кольцо уплотнительное дифференциального клапана | Sealing ring of differential valve |
| 47 | 238Б-1011098 | 1 | Труба соединительная дифференциального клапана в сборе | Connecting pipe of differential valve, assy |
| 48 | 310096-П29 | 2 | Болт крепления трубок М14х1 | Bolt M14x1 |
| 49 | 312326-П34 | 1 | Шайба 14 | Washer 14 |
| 50 | 238Б-1011065 | 1 | Труба отводящая | Outlet pipe |
| 51 | 238Б-1011067 | 1 | Фланец с кольцом | Flange with ring |
| 52 | 200270-П29 | 4 | Болт М8х1,25х55 | Bolt M8x1,25x55 |

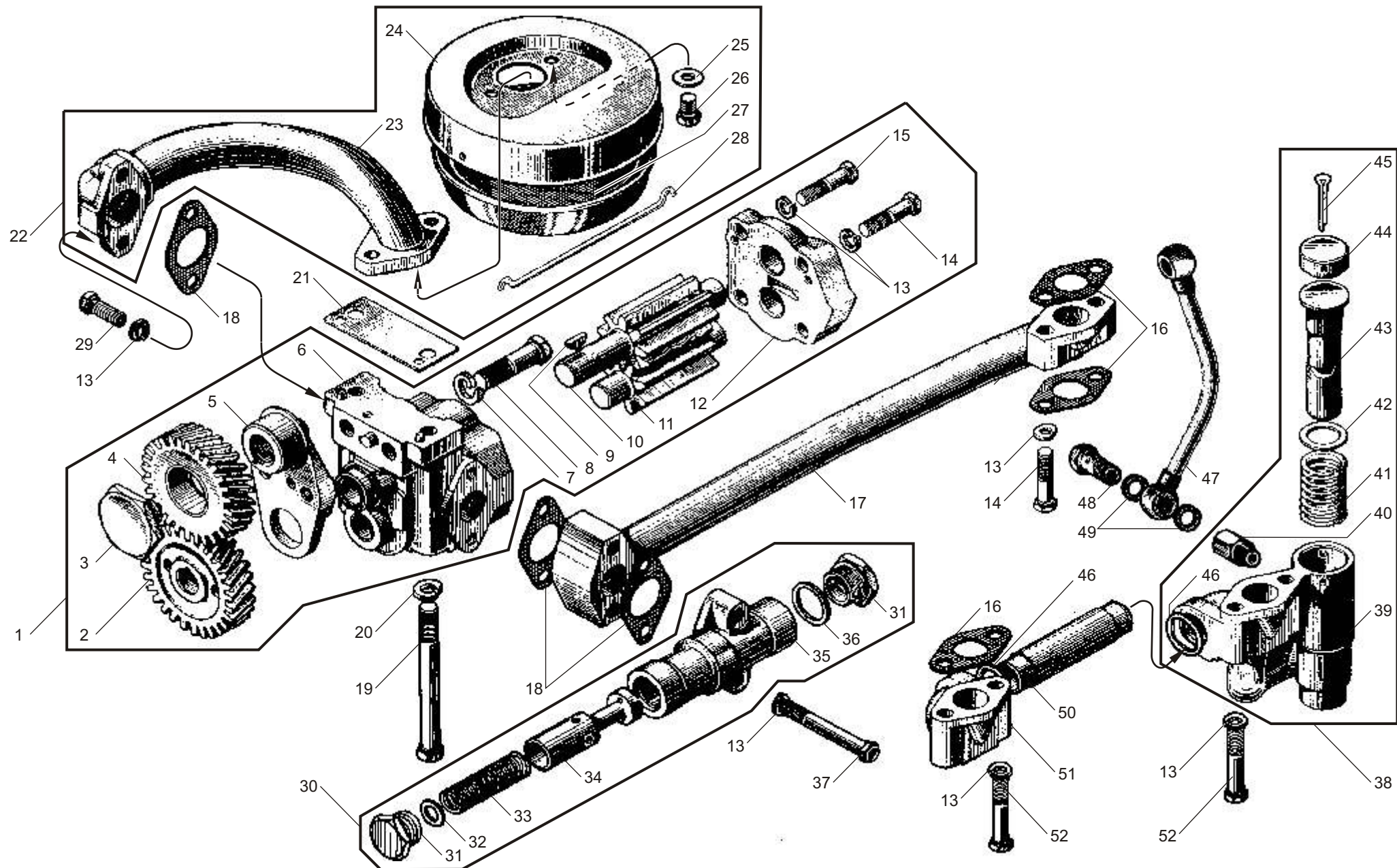


Рис. 11 НАСОС МАСЛЯНЫЙ двигателей ЯМЗ-6581.10, ЯМЗ-6582.10
Fig. 11 OIL PUMP of engines YMZ-6581.10, YMZ-6582.10

Рис. 12 СИСТЕМА ОХЛАЖДЕНИЯ ПОРШНЕЙ МАСЛОМ двигателей ЯМЗ-6581.10, ЯМЗ-6582.10

Fig. 12 PISTOL OIL COOLING SYSTEM of engines YMZ-6581.10, YMZ-6582.10

| № поз. Pos. № | № детали, узла или код Part № | Кол-во на двиг. Quantity per engine | Наименование | Description |
|------------------|-------------------------------------|--|--|--------------------------------------|
| 1 | 238Н-1011425-В | 1 | Труба системы охлаждения поршней правая с пробкой и угольником в сборе | Pipe right with plug and elbow, assy |
| 2 | 316135-П2 | 1 | Пробка | Plug |
| 3 | 238Н-1011426-В | 1 | Труба правая | Pipe, right |
| 4 | 314537-П | 2 | Угольник | Elbow |
| 5 | 204-1011371 | 2 | Прокладка | Gasket |
| 6 | 238Н-1011432 | 2 | Втулка упорная боковая | Thrust bushing, side |
| 7 | 312482-П34 | 2 | Шайба | Washer |
| 8 | 200458-П29 | 2 | Болт | Bolt |
| 9 | 238-1011520-Б | 1 | Труба перепускная | By-pass pipe |

| № поз. Pos. № | № детали, узла или код Part № | Кол-во на двиг. Quantity per engine | Наименование | Description |
|------------------|-------------------------------------|--|---|------------------------------------|
| 10 | 238Н-1011427-В | 1 | Труба системы охлаждения поршней левая с угольником в сборе | Pipe left with elbow, assy |
| 11 | 238Н-1011428 | 1 | Труба левая | Pipe, left |
| 12 | 7511.1011445 | 8 | Форсунка охлаждения поршней в сборе | Pistons oil cooling injector, assy |
| 13 | 7511.1011440 | 1 | Втулка с кольцом в сборе | Bushing with ring, assy |
| 14 | 240-1005586 | 1 | Кольцо уплотнительное | Sealing ring |
| 15 | 7511.1011442 | 1 | Втулка | Bushing |
| 16 | 201454-П29 | 8 | Болт | Bolt |
| 17 | 252135-П2 | 8 | Шайба | Washer |

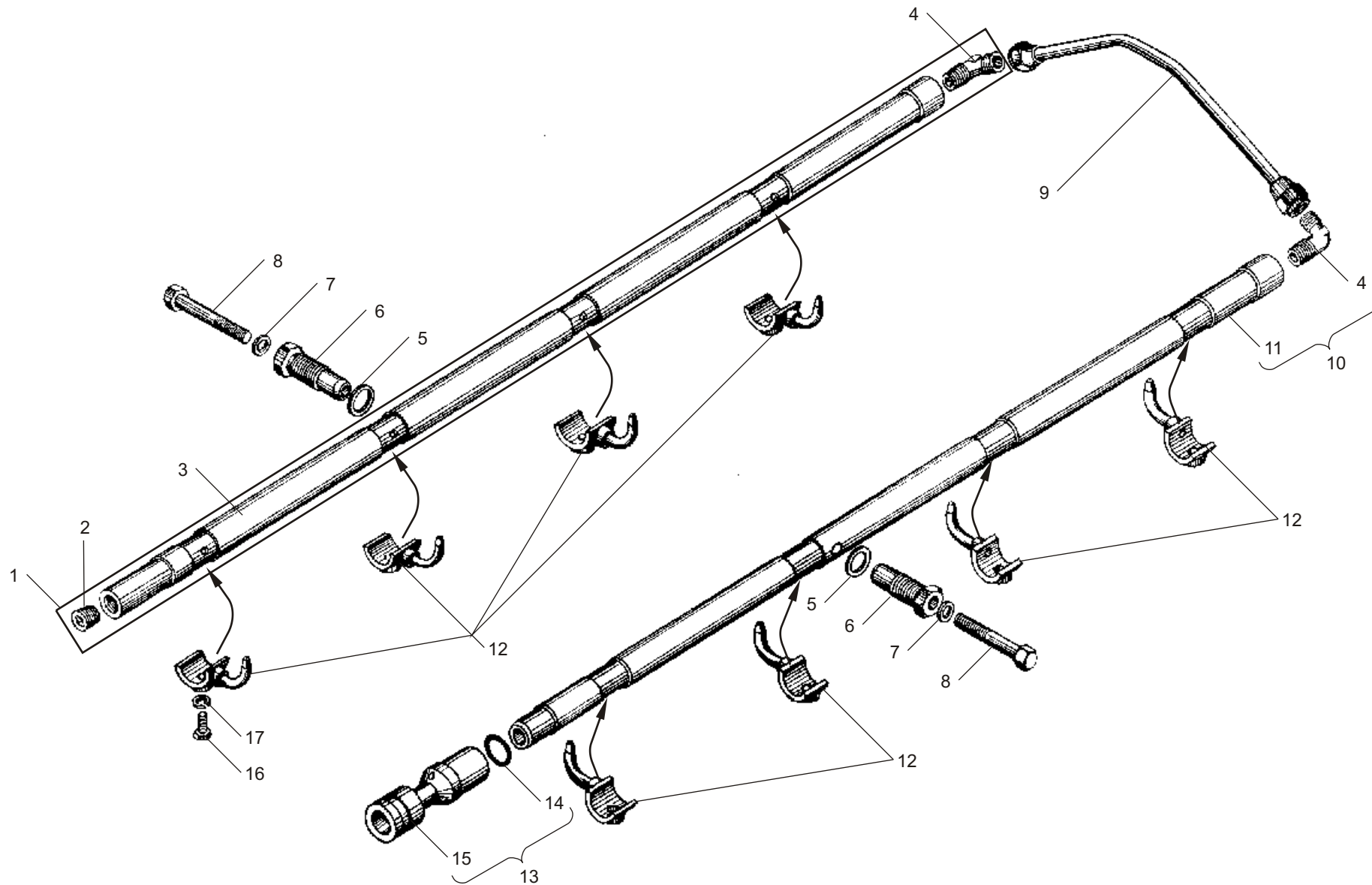


Рис. 12 СИСТЕМА ОХЛАЖДЕНИЯ ПОРШНЕЙ МАСЛОМ двигателей ЯМЗ-6581.10, ЯМЗ-6582.10
Fig. 12 PISTONS OIL COOLING SYSTEM of engines YMZ-6581.10, YMZ-6582.10

Рис. 13 ФИЛЬТР МАСЛЯНЫЙ двигателей ЯМЗ-6581.10, ЯМЗ-6582.10
Fig. 13 OIL FILTR of engines YMZ-6582.10, YMZ-6582.10

| № поз. Pos. № | № детали, узла или код Part № | Кол-во на двиг. Quantity per engine | Наименование | Description |
|---------------|-------------------------------|-------------------------------------|---------------------------------------|---|
| - | 238Б-1012010-Б2* | 1 | Фильтр масляный в сборе | Oil filter, assy |
| - | 238БТ-1012010-Б2* | 1 | Фильтр масляный в сборе | Oil filter, assy |
| 1 | 238Б-1012015-В2 | 1 | Корпус с клапаном и ввертышем в сборе | Casing with valve and screw stopper, assy |
| 2 | 238Б-1012020-Г | 1 | Корпус фильтра | Filter casing |
| 3 | 240-1017293-Б2 | 1 | Пробка перепускного клапана в сборе | By-pass valve plug |
| 4 | 240-1017291 | 1 | Пружина сигнализатора | Warning unit spring |
| - | 206Д-1011055-А | 1 | Плунжер клапана | Valve plunger |
| 5 | 240-1017292 | 1 | Шток сигнализатора | Warning unit rod |
| 6 | 240-1017286 | 1 | Корпус сигнализатора | Warning unit housing |
| 7 | 312347-П29 | 3 | Шайба | Washer |
| 8 | 236-1012058 | 1 | Пружина | Spring |
| 9 | 206Д-1011066 | 1 | Прокладка пробки | Plug gasket |
| 10 | 240-1017294-Б | 1 | Контакт сигнализатора | Warning unit contact |
| 11 | 312359-П29 | 2 | Шайба | Washer |
| 12 | 312357-П | 2 | Шайба-изолятор | Washer-isolator |
| 13 | 240-1017298 | 1 | Втулка уплотнительная | Sealing bushing |
| 14 | 240-1017067-В | 1 | Корпус пробки | Plug housing |
| 15 | 250610-П29 | 1 | Гайка М8 | Nut M8 |
| 16 | 220048-П29 | 1 | Винт М4 | Screw M4 |
| 17 | 316611-П29 | 1 | Ввертыш | Screw stopper |

| № поз. Pos. № | № детали, узла или код Part № | Кол-во на двиг. Quantity per engine | Наименование | Description |
|---------------|-------------------------------|-------------------------------------|--|---|
| 18 | 201505-П29 | 4 | Болт | Bolt |
| 19 | 252136-П2 | 4 | Шайба | Washer |
| 20 | 236-1012100 | 2 | Прокладка корпуса | Casing gasket |
| 21 | 840.1012127-10 | 1 | Штуцер корпуса | Casing pipe union |
| 22 | 840.1012051-11 | 1 | Крышка замковая | Lock cover |
| 23 | 840.1012040-12* | 1 | Элемент фильтрующий (бумага) | Filter element (paper) |
| 23 | 840.1012040-14* | 1 | Элемент фильтрующий (синтетическое полотно) | Filter element (synthetic material) |
| 23 | 840.1012040-15* | 1 | Элемент фильтрующий (синтетическое полотно) | Filter element (synthetic material) |
| - | 840.1012039-12* | 1 | Элемент фильтрующий в упаковке (бумага) | Filter element, packed (paper) |
| - | 840.1012039-14* | 1 | Элемент фильтрующий в упаковке (синтетическое полотно) | Filter element, packed (synthetic material) |
| - | 840.1012039-15* | 1 | Элемент фильтрующий в упаковке (синтетическое полотно) | Filter element, packed (synthetic material) |
| 24 | 238Б-1012077-Б2 | 1 | Колпак с пружиной в сборе | Bowl complete with spring, assy |
| 25 | 840.1012083-20 | 2 | Кольцо | Ring |

* устанавливается один из вариантов / use one of the above versions

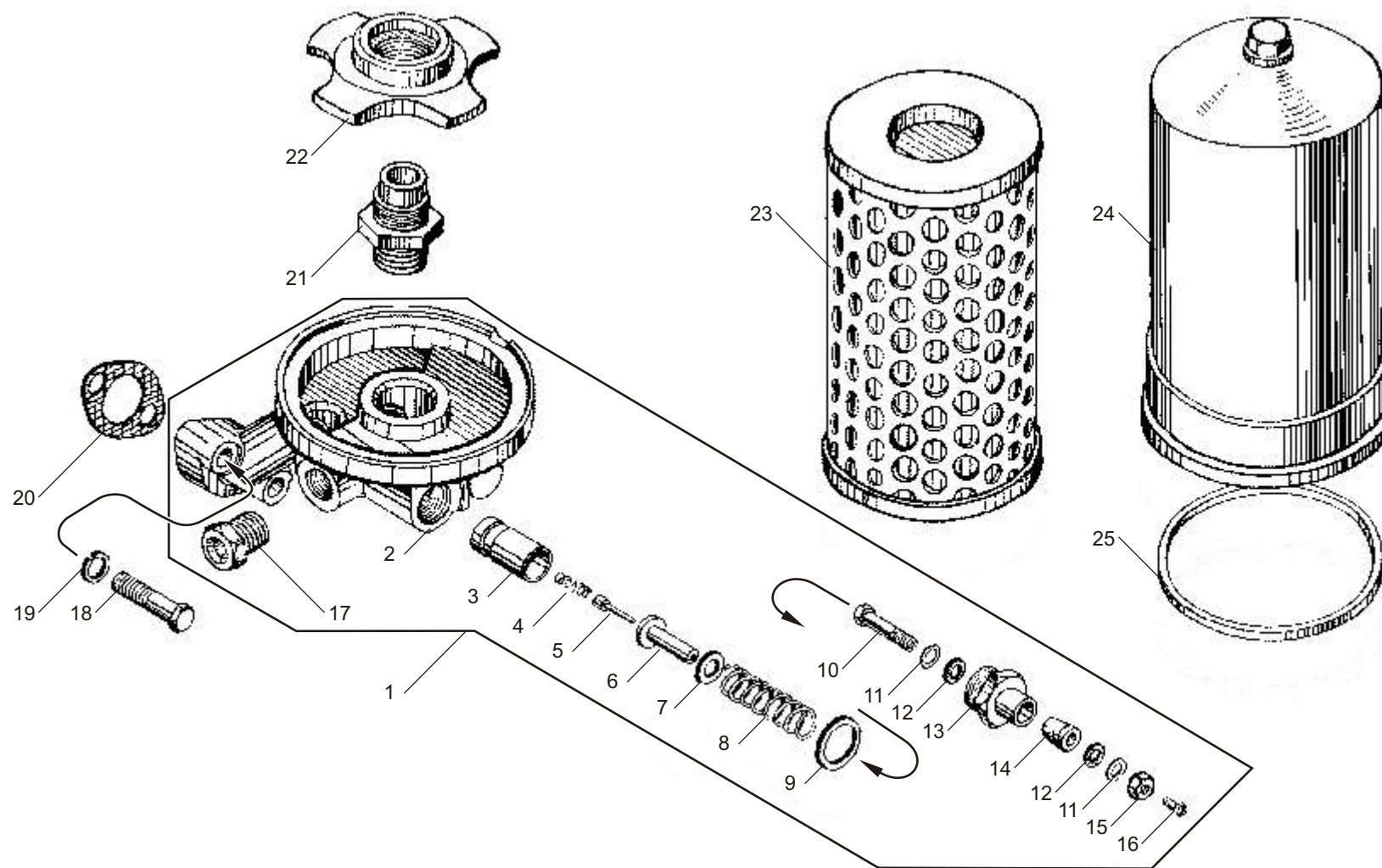


Рис. 13 ФИЛЬТР МАСЛЯНЫЙ двигателей ЯМЗ-6581.10, ЯМЗ-6582.10
Fig. 13 OIL FILTER of engines YMZ-6581.10, YMZ-6582.10

Рис. 14 ТЕПЛООБМЕННИК ЖИДКОСТНО-МАСЛЯНЫЙ двигателей ЯМЗ-6581.10, ЯМЗ-6582.10
Fig. 14 OIL-LIQUID HEAT-EXCHANGER of engines YMZ-6581.10, YMZ-6582.10

| № поз. Pos. № | № детали, узла или код Part № | Кол-во на двиг. Quantity per engine | Наименование | Description |
|------------------|-------------------------------------|--|--|---------------------------------|
| - | 7511.1013600 | 1 | Теплообменник жидкостно-масляный в сборе | Oil-liquid heat-exchanger, assy |
| - | 7511.1013620 | 1 | Корпус теплообменника в сборе | Heat-exchanger housing, assy |
| 1 | 310423-П29 | 3 | Шпилька | Stud |
| 2 | 850.1303188 | 3 | Прокладка | Gasket |
| 3 | 238Б-1013724 | 1 | Патрубок отводящий | Delivery branch pipe |
| 4 | 8.8388* | 4 | Хомут червячный АВА 58-75-С7/9-W1 | Worm-clip, ABA 58-75-С7/9-W1 |
| 4 | 8.8386* | 4 | Хомут червячный TORRO S50-70/9С7-W1 | Worm-clip, TORRO S50-70/9С7-W1 |
| 5 | 238Б-1013740 | 2 | Рукав соединительный | Connecting hose |
| 6 | 7511.1013694-01 | 1 | Крышка теплообменника передняя | Heat-exchanger cover, front |
| 7 | 25 3111 6302* | 3 | Кольцо 112-120-46-2-5 | O-ring 112-120-46-2-5 |
| 7 | 7511.1013640* | 3 | Кольцо 112-120-46-2 | O-ring 112-120-46-2 |
| 8 | 7511.1013700 | 1 | Сетка защитная | Safe screen |
| 9 | 7511.1013622 | 1 | Корпус теплообменника | Heat-exchanger housing |
| 10 | 45 9979 3631 | 7 | Шпилька | Stud |
| 11 | 252007-П29 | 4 | Шайба | Washer |
| 12 | 45 9327 6144 | 4 | Болт М12х1,25-90 | Bolt M12x1,25-90 |
| 13 | 7511.1013623 | 1 | Дефлектор | Deflector |

| № поз. Pos. № | № детали, узла или код Part № | Кол-во на двиг. Quantity per engine | Наименование | Description |
|------------------|-------------------------------------|--|--------------------------------|------------------------------------|
| 14 | 252005-П29 | 4 | Шайба | Washer |
| 15 | 250513-П29 | 3 | Гайка | Nut |
| - | 7511.1013732-01 | 1 | Патрубок отводящий с заглушкой | Outlet branch pipe with blank plug |
| 16 | 7511.1013734-01 | 1 | Патрубок отводящий | Outlet branch pipe |
| 17 | 201499-П29 | 1 | Болт | Bolt |
| 18 | 7601.1306075 | 1 | Прокладка | Gasket |
| 19 | 236-1002404 | 1 | Заглушка | Blank plug |
| 20 | 201456-П29 | 2 | Болт | Bolt |
| 21 | 252135-П2 | 2 | Шайба | Washer |
| 22 | 250510-П29 | 7 | Гайка | Nut |
| 23 | 7511.1013710-01 | 1 | Крышка теплообменника задняя | Heat-exchanger cover, rear |
| 24 | 7511.1013712 | 1 | Прокладка задней крышки | Rear cover gasket |
| 25 | 7511.1013650-02 | 1 | Элемент теплопередающий | Heat transmitting element |
| 26 | 252005-П29 | 3 | Шайба | Washer |
| 27 | 236Н-1013630 | 2 | Втулка уплотнительного кольца | Sealing ring bushing |
| 28 | 25 3111 6144* | 2 | Кольцо 025-031-36-2-5 | O-ring 025-031-36-2-5 |
| - | 7511.1013638* | 2 | Кольцо 025-031-36-2 | O-ring 025-031-36-2 |
| 29 | 316135-П2* | 1 | Пробка | Plug |
| 29 | 316632-П29* | 1 | Ввертыш | Screw stopper |

* применяется один из вариантов/ use one of the above versions

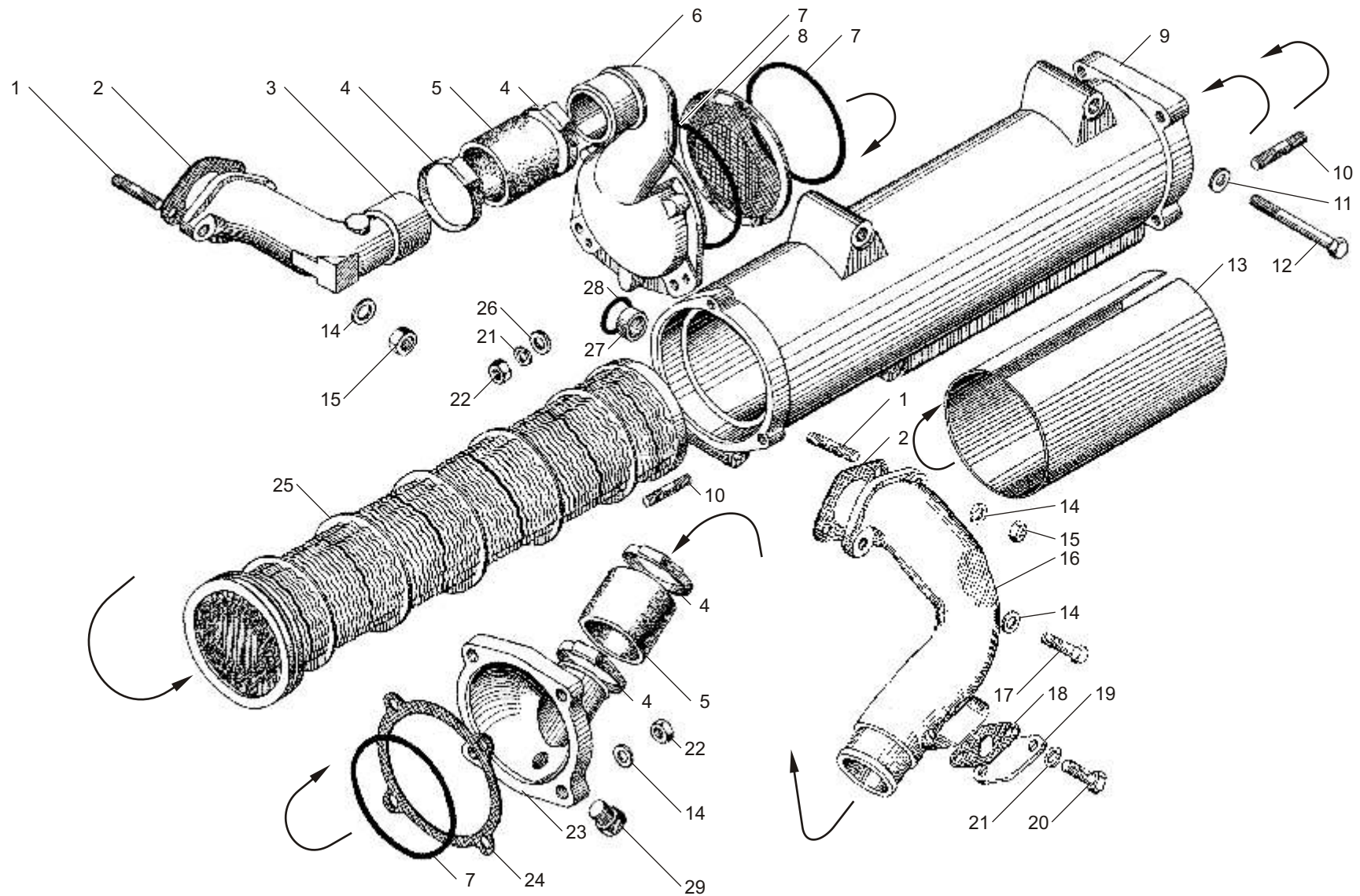


Рис. 14 ТЕПЛОБМЕННИК ЖИДКОСТНО-МАСЛЯНЫЙ двигателей ЯМЗ-6581.10, ЯМЗ-6582.10
Fig. 14 OIL-LIQUID HEAT-EXCHANGER of engines YMZ-6581.10, YMZ-6582.10

Рис. 15 МАСЛОТДЕЛИТЕЛЬ двигателей ЯМЗ-6581.10, ЯМЗ-6582.10
Fig. 15 OIL SEPARATOR of engines YMZ-6581.10, YMZ-6582.10

| № поз. Pos. № | № детали, узла или код Part № | Кол-во на двиг. Quantity per engine | Наименование | Description |
|------------------|-------------------------------------|--|--------------------------------------|---------------------------------|
| 1 | 6582.1014216 | 1 | Трубка в сборе | Pipe, assy |
| 2 | 310096-П29 | 2 | Болт | Bolt |
| 3 | 312326-П34 | 4 | Шайба 14 | Washer 14 |
| 4 | 6582.1014200 | 1 | Маслоотделитель | Oil separator |
| 5 | 6582.1014275 | 1 | Рукав | Hose |
| 6 | 8.8398 | 2 | Хомут червячный АВА26-38- С7/8-W1 | Worm clamp АВА26- 38-С7/8-W1 |
| 7 | 6582.1014201 | 1 | Корпус маслоотделителя | Oil separator housing |

| № поз. Pos. № | № детали, узла или код Part № | Кол-во на двиг. Quantity per engine | Наименование | Description |
|------------------|-------------------------------------|--|-----------------------|---------------------|
| 8 | 658.1014107 | 1 | Стакан сапуна | Breather sleeve |
| 9 | 252005-П29 | 3 | Шайба 8 | Washer 8 |
| 10 | 201458-П29 | 3 | Болт М8-6gx25 | Bolt M8-6gx25 |
| 11 | 658.1014212 | 1 | Мембрана | Diaphragm |
| 12 | 658.1014205 | 1 | Пружина | Spring |
| 13 | 658.1014222 | 1 | Крышка корпуса | Housing cover |
| 14 | 658.1014209 | 1 | Болт | Bolt |
| 15 | 25 3111 2196 | 1 | Кольцо 086-092-36-2-1 | Ring 086-092-36-2-1 |

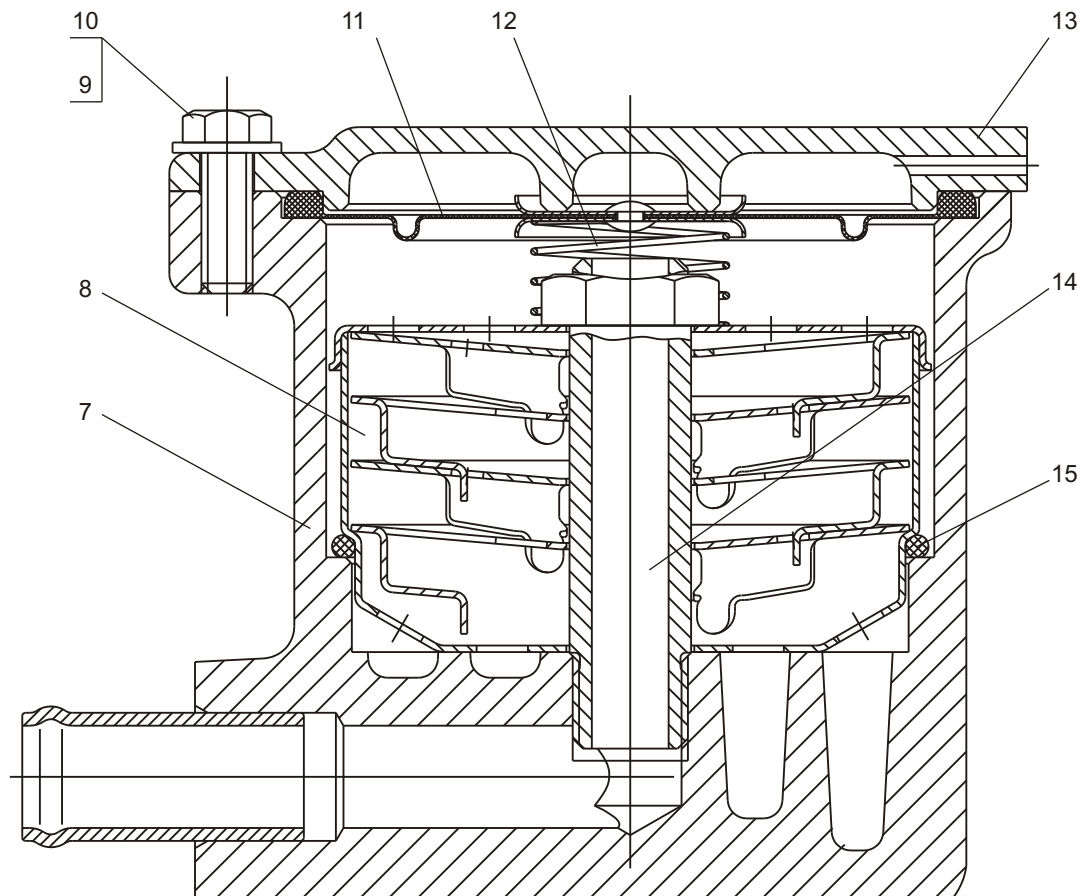
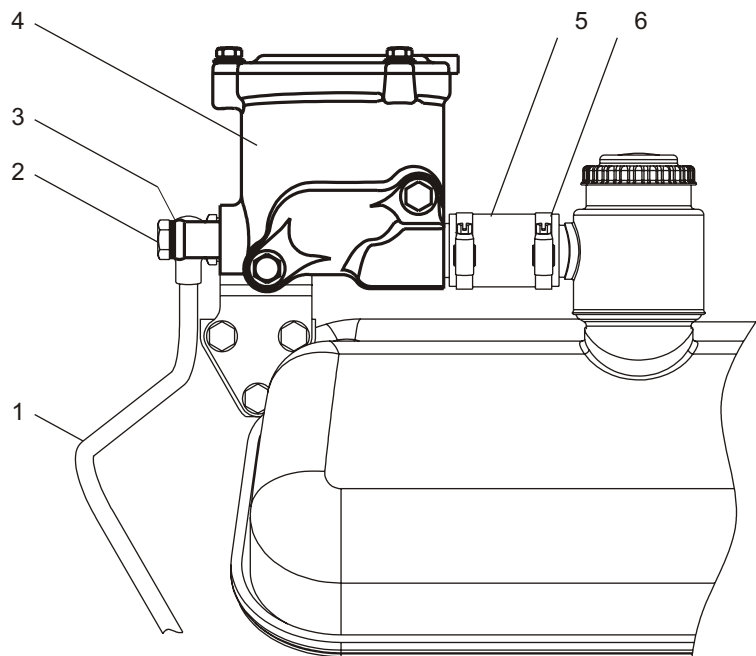


Рис. 15 МАСЛОУДЕЛИТЕЛЬ двигателей ЯМЗ-6581.10, ЯМЗ-6582.10
Fig. 15 OIL SEPARATOR of engines YMZ-6581.10, YMZ-6582.10

Рис. 16 ЭЛЕКТРОФАКЕЛЬНОЕ УСТРОЙСТВО двигателей ЯМЗ-6581.10, ЯМЗ-6582.10
Fig. 16 ELECTRIC-PILOT-FLAME PREHEATER of engines YMZ-6581.10, YMZ-6582.10

| № поз. Pos. № | № детали, узла или код Part № | Кол-во на двиг. Quantity per engine | Наименование | Description |
|------------------|-------------------------------------|--|--------------------------------------|-----------------------------------|
| 1 | 236-1111614 | 1 | Трубка топливная от ТНВД к клапану | Fuel pipe, from H-P pump to valve |
| 2 | 201452-П29 | 2 | Болт | Bolt |
| 3 | 252135-П2 | 2 | Шайба | Washer |
| 4 | 252134-П2 | 2 | Шайба | Washer |
| 5 | 201416-П29 | 2 | Болт | Bolt |
| 6 | 238-1022840 | 1 | Трубка топливная от клапана к свечам | Fuel pipe from valve to plugs |

| № поз. Pos. № | № детали, узла или код Part № | Кол-во на двиг. Quantity per engine | Наименование | Description |
|------------------|-------------------------------------|--|-----------------------------------|--------------------------|
| 7 | 45 7375 5044 | 2 | Свеча факельная 1112.3740 | Glow plug 1112.3740 |
| 8 | 310122-П29 | 3 | Болт | Bolt |
| 9 | 312482-П34 | 6 | Шайба | Washer |
| 10 | 45 7376 5001 | 1 | Клапан электромагнитный 1102.3741 | Solenoid valve 1102.3741 |
| 11 | 238Ф-1022815 | 1 | Кронштейн клапана | Valve bracket |

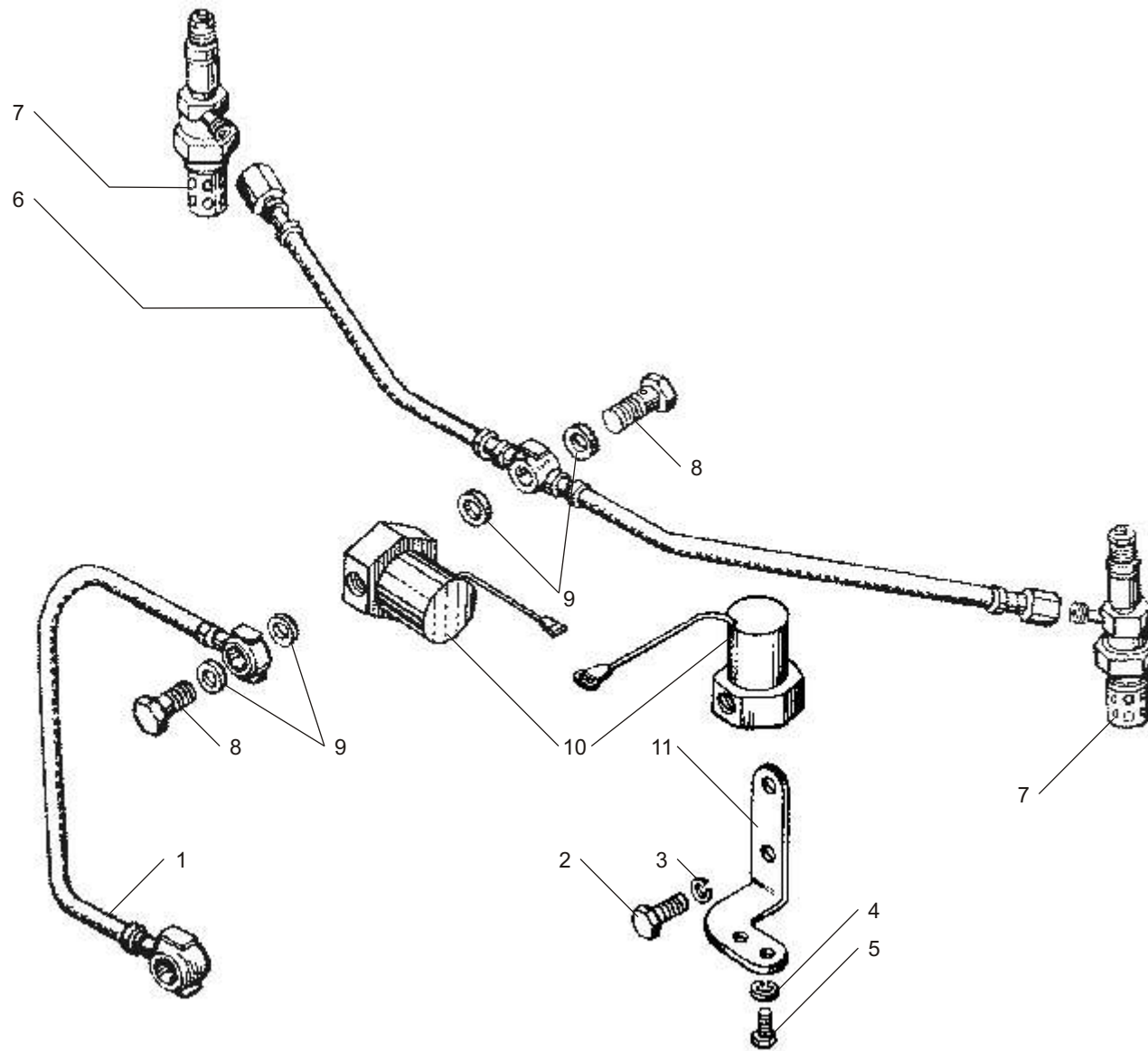


Рис. 16 ЭЛЕКТРОФАКЕЛЬНОЕ УСТРОЙСТВО двигателей ЯМЗ-6581.10, ЯМЗ-6582.10
Fig. 16 ELECTRIC-PILOT-FLAME PREHEATER of engines YMZ-6581.10, YMZ-6582.10

Рис. 17 МАСЛООЧИСТИТЕЛЬ ЦЕНТРОБЕЖНЫЙ двигателей ЯМЗ-6581.10, ЯМЗ-6582.10
Fig. 17 CENTRIFUGAL OIL CLINER of engines YMZ-6581.10, YMZ-6582.10

| № поз. Pos. № | № детали, узла или код Part № | Кол-во на двиг. Quantity per engine | Наименование | Description |
|------------------|-------------------------------------|--|--|---------------------|
| 1 | 312672-П29 | 1 | Шайба | Washer |
| 2 | 250615-П29 | 1 | Гайка | Nut |
| 3 | 236-1028162 | 1 | Прокладка | Gasket |
| 4 | 236-1028250-Б | 1 | Колпак маслоочистителя | Oil cleaner hood |
| 5 | 25 3111 2666 | 1 | Кольцо 019-025-36-2-1 ГОСТ 18829-73 | Ring 019-025-36-2-1 |
| 6 | 312101-П29 | 1 | Гайка колпачковая | Cover nut |
| 7 | 236-1028180 | 1 | Ротор в сборе | Rotor, assy |
| 8 | 311808-П2 | 1 | Гайка М24х1,5 | Nut M24x1,5 |
| 9 | 312497-П2 | 1 | Шайба 25 | Washer 25 |
| 10 | 236-1028242 | 1 | Колпак ротора | Rotor hood |

| № поз. Pos. № | № детали, узла или код Part № | Кол-во на двиг. Quantity per engine | Наименование | Description |
|------------------|-------------------------------------|--|---------------------------------|-------------------------|
| 11 | 236-1028160 | 1 | Отражатель | Slinger |
| 12 | 236-1028184 | 1 | Корпус ротора в сборе | Rotor housing, assy |
| 13 | 236-1028238 | 2 | Жиклер | Jet |
| 14 | 236-1028246 | 1 | Кольцо уплотнительное | Sealing ring |
| 15 | 236-1028031-A2 | 1 | Ось маслоочистителя | Oil cleaner axle |
| 16 | 236-1028020-Б | 1 | Корпус | Housing |
| 17 | 236-1028010-A | 1 | Маслоочиститель центробежный | Centrifugal oil cleaner |
| 18 | 236-1028122 | 1 | Прокладка | Gasket |
| 19 | 252136-П2 | 3 | Шайба | Washer |
| 20 | 201499-П29 | 3 | Болт | Bolt |

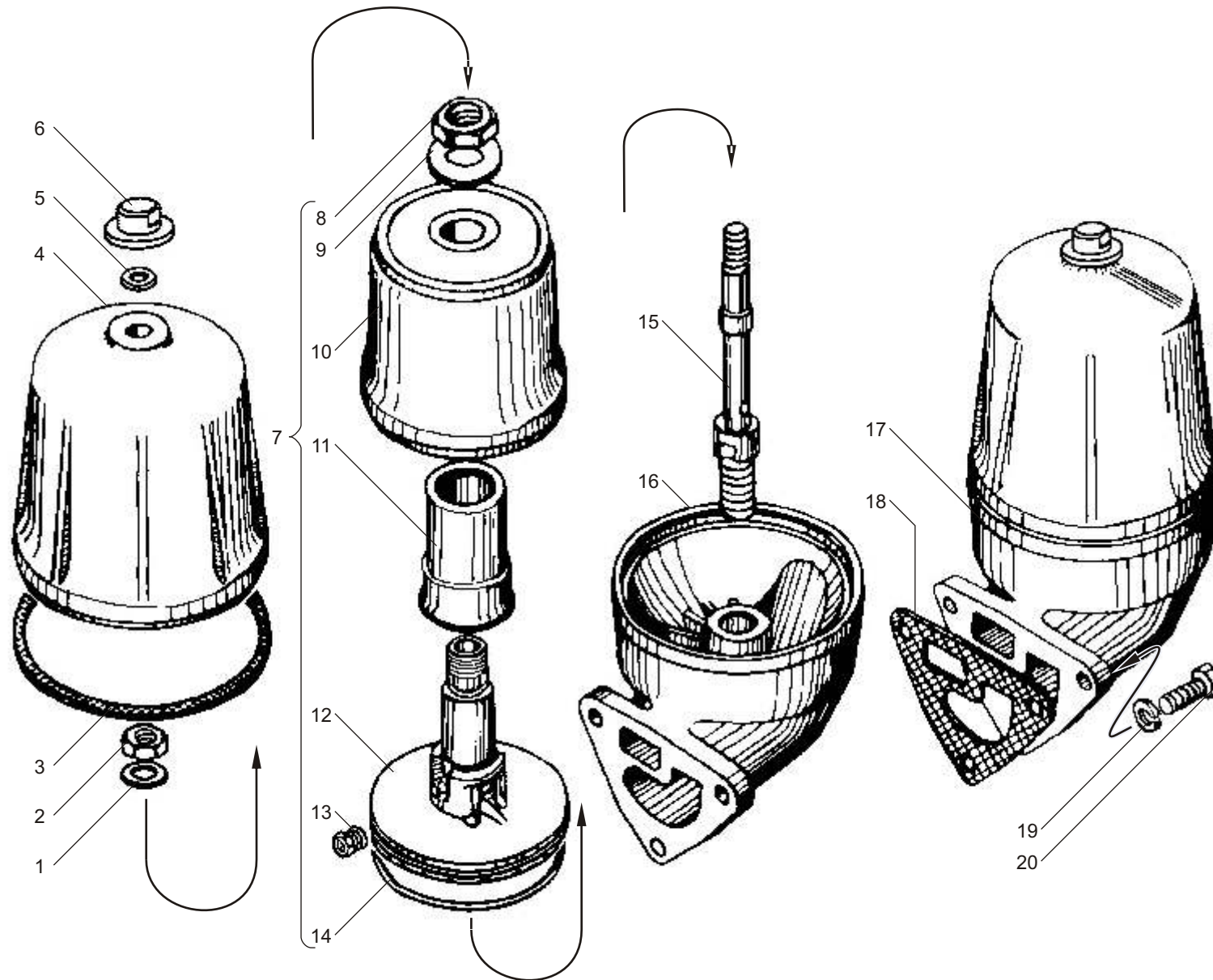


Рис. 17 МАСЛООЧИСТИТЕЛЬ ЦЕНТРОБЕЖНЫЙ двигателей ЯМЗ-6581.10, ЯМЗ-6582.10
Fig. 17 CENTRIFUGAL OIL CLEANER of engines YMZ-6581.10, YMZ-6582.10

Рис. 18 ПРИВОД ТНВД двигателей ЯМЗ-6581.10, ЯМЗ-6582.10
Fig. 18 H-P FUEL PUMP DRIVE of engines YMZ-6581.10, YMZ-6582.10

| № поз. Pos. № | № детали, узла или код Part № | Кол-во на двиг. Quantity per engine | Наименование | Description |
|------------------|-------------------------------------|--|---|---|
| 1 | 7511.1029122 | 1 | Шестерня ведомая | Driven gear |
| 2 | 7511.1029590 | 1 | Кольцо пружинное упорное | Thrust spring ring |
| 3 | 45 9348 6555 | 9 | Болт | Bolt |
| 4 | 45 9348 6557 | 3 | Болт | Bolt |
| 5 | 7511.1029268 | 1 | Полумуфта ведущая | Driving half-coupling |
| 6 | 7511.1029120-10 | 1 | Ось ведомой шестерни с подшипником и манжетой в сборе | Driven gear axle complete with bearing and collar, assy |
| 7 | 238Б-1029438 | 1 | Манжета в сборе | Collar, assy |
| 7 | 238Б-1029438-А* | 1 | Манжета в сборе | Collar, assy |
| 8 | 7511.1029154-10 | 1 | Ось ведомой шестерни | Driven gear axle |

| № поз. Pos. № | № детали, узла или код Part № | Кол-во на двиг. Quantity per engine | Наименование | Description |
|------------------|-------------------------------------|--|----------------------|----------------------|
| 9 | 7511.1029123 | 1 | Фланец упорный | Thrust flange |
| 10 | 8.8618 | 1 | Подшипник 6-2697709А | Bearing 6-2697709А |
| 11 | 7511.1029135-10 | 1 | Гайка | Nut |
| 12 | 238Б-1029240-Б2 | 1 | Манжета в сборе | Collar, assy |
| 13 | 312502-П29 | 4 | Шайба | Washer |
| 14 | 310265-П2 | 4 | Болт | Bolt |
| 15 | 840.1029274-10 | 6 | Пластина | Plate |
| 16 | 310001-П2 | 1 | Болт | Bolt |
| 17 | 7511.1029264 | 1 | Фланец полумуфты | Half-coupling flange |

* устанавливается один из вариантов / use one of the versions

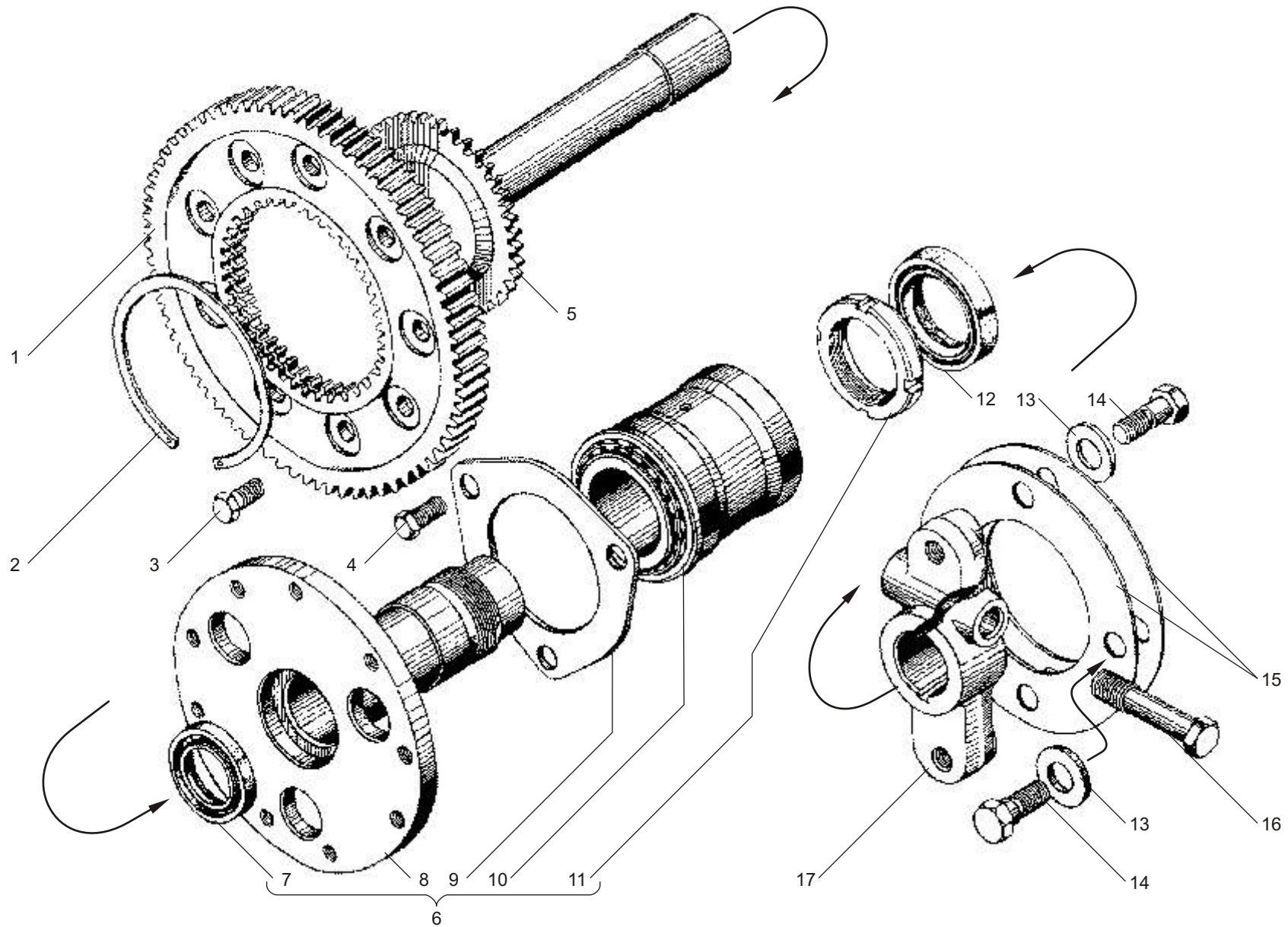


Рис. 18 ПРИВОД ТНВД двигателей ЯМЗ-6581.10, ЯМЗ-6582.10
Fig. 18 H-P FUEL PUMP DRIVE of engines YMZ-6581.10, YMZ-6582.10

Рис. 19 ТРУБОПРОВОДЫ ТОПЛИВНЫЕ двигателей ЯМЗ-6581.10 и ЯМЗ-6582.10

Fig. 19 FUEL PIPELINES of engines YMZ-6582.10 and YMZ-6582.10

| № поз. Pos. № | № детали, узла или код Part № | Кол-во на двиг. Quantity per engine | Наименование | Description |
|------------------|----------------------------------|--|--|---------------------------------------|
| 1 | 6581.1104426-30 | 1 | Трубка подводящая к ТНВД в сборе | Supply pipe to H-P fuel pump, assy |
| 2 | 6581.1104422-30 | 1 | Трубка отводящая от насоса топливоподкачивающего | Fuel feed pump discharge pipe |
| 3 | 8.8995 | 8 | Кольцо уплотнительное 2651 1/4 | Sealing ring 2651 1/4 |
| 4 | 8.8991 | 4 | Болт пустотелый 1631 01-М14х1,5-S | Hollow bolt 1631 01-M14x1,5-S |
| 5 | 312326-П34 | 7 | Шайба 14 | Washer 14 |
| 6 | 236-1104430 | 2 | Наконечник трубки | Pipe end-piece |
| 7 | 310236-П29 | 1 | Болт М14х1,5-6gx48 | Bolt M14x1,5-6gx48 |
| 8 | 6581.1104384 | 1 | Трубка отводящая ТНВД | Discharge pipe |
| 9 | 8.8976 | 2 | Фитинг прямой S8510 6-М10х1,5 | Pipe fitting, upright S8510 6-M10x1,5 |
| 10 | 238-1104370-В | 2 | Трубка форсунки дренажная | Drain injector pipe |
| 11 | 8.8973 | 21 | Кольцо уплотнительное 2651 1/8 | Sealing ring 2651 1/8 |
| 12 | 8.8994 | 1 | Болт пустотелый 1631 01-М10х1-S01 | Hollow bolt 1631 01-M10x1-S01 |
| 13 | 7511.1104310-10 | 1 | Трубка топливная 1-ой секции | 1 st section fuel pipe |
| 14 | 7511.1104312-10 | 1 | Трубка топливная 2-ой секции | 2 nd section fuel pipe |
| 15 | 7511.1104318-10 | 1 | Трубка топливная 5-ой секции | 5 th section fuel pipe |
| 16 | 7511.1104320-10 | 1 | Трубка топливная 6-ой секции | 6 th section fuel pipe |
| 17 | 201422-П29 | 6 | Болт М6-6gx25 | Bolt M6-6gx25 |
| 18 | 240-1104458 | 4 | Скоба крепления топливных трубок | Clamp of fuel pipes fastening |
| 19 | 240-1104350 | 4 | Прокладка | Gasket |
| 20 | 240-1104459 | 4 | Скоба крепления топливных трубок | Clamp of fuel pipes fastening |

| № поз. Pos. № | № детали, узла или код Part № | Кол-во на двиг. Quantity per engine | Наименование | Description |
|------------------|----------------------------------|--|----------------------------------|-----------------------------------|
| 21 | 236-1104441 | 1 | Скоба крепления топливных трубок | Clamp of fuel pipes fastening |
| 22 | 236-1104457-Б | 1 | Прокладка топливных трубок | Gasket of fuel pipes |
| 23 | 236-1104440 | 1 | Скоба крепления топливных трубок | Clamp of fuel pipes fastening |
| 24 | 252004-П29 | 6 | Шайба 6 | Washer 6 |
| 25 | 310096-П29 | 2 | Болт М14х1,5-6gx30 | Bolt M14x1,5-6gx30 |
| 26 | 7511.1104324-10 | 1 | Трубка топливная 8-ой секции | 8 th section fuel pipe |
| 27 | 250511-П29 | 16 | Гайка М8х1-6Н | Nut M8x1-6H |
| 28 | 252005-П29 | 6 | Шайба 8 | Washer 8 |
| 29 | 240-1104368 | 8 | Прокладка переходника | Adapter gasket |
| 30 | 216233-П29 | 16 | Шпилька М8х18 | Stud M8x18 |
| 31 | 7511.1104322-10 | 1 | Трубка топливная 7-ой секции | 7 th section fuel pipe |
| 32 | 7511.1104316-10 | 1 | Трубка топливная 4-ой секции | 4 th section fuel pipe |
| 33 | 7511.1104314-10 | 1 | Трубка топливная 3-ей секции | 3 rd section fuel pipe |
| 34 | 8.8994 | 1 | Болт пустотелый 1631 02-М10х1-S | Hollow bolt 1631 02-M10x1-S |
| 35 | 840.1104349 | 1 | Наконечник | End-piece |
| 36 | 201-1708245 | 4 | Кляммер | Clamp |
| 37 | 238-1104346-Д | 1 | Трубка топливная отводящая | Discharge fuel pipe |
| 38 | 7511.1104308-10 | 8 | Топливопровод высокого давления | High-pressure fuel pipe |
| 39 | 314721-П29 | 16 | Гайка М14х1,5 | Nut M14x1,5 |
| 40 | 7511.1104345 | 8 | Фланец | Flange |
| 41 | 7511.1104344 | 8 | Уплотнитель | Seal |
| 42 | 7511.1104342 | 8 | Шайба 8 | Washer 8 |
| 43 | 7511.1104359 | 8 | Втулка нажимная | Pressure bushing |
| 44 | 312670-П29 | 16 | Шайба 7 | Washer 7 |

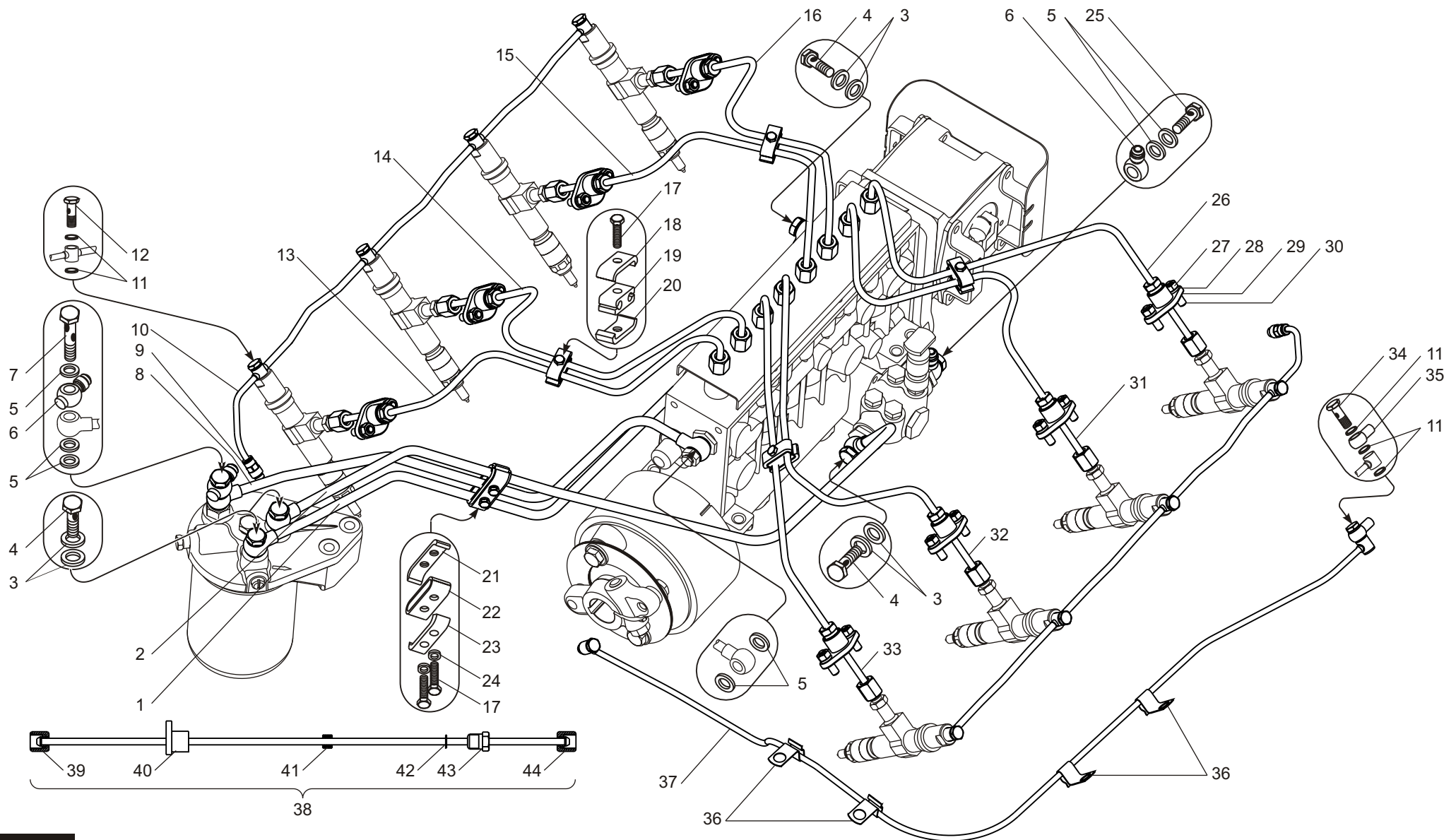


Рис. 19 ТРУБОПРОВОДЫ ТОПЛИВНЫЕ двигателей ЯМЗ-6581.10, ЯМЗ-6582.10
Fig. 19 FUEL PIPELINES of engines YMZ-6581.10, YMZ-6582.10

Рис. 20 НАСОС ТОПЛИВОПОДКАЧИВАЮЩИЙ двигателей ЯМЗ-6581.10, ЯМЗ-6582.10
Fig. 20 FUEL FEED PUMP of engines YMZ-6581.10, YMZ-6582.10

| № поз. Pos. № | № детали, узла или код Part № | Кол-во на двиг. Quantity per engine | Наименование | Description |
|------------------|----------------------------------|--|------------------------------------|------------------------|
| - | 861.1106010 | 1 | Насос топливopодкачивающий в сборе | Fuel feed pump, assy |
| 1 | 42.1106242-10 | 1 | Ролик толкателя | Pusher roller |
| 2 | 42.1106240-20 | 1 | Толкатель поршня | Piston pusher |
| 3 | 42.1106244-10 | 1 | Ось ролика | Roller pin |
| 4 | 37.1106327 | 1 | Кольцо стопорное | Locking ring |
| 5 | 236-1104246-Б | 1 | Сухарь толкателя | Pusher retaining block |
| 6 | 33.1106222 | 1 | Шток со втулкой в сборе | Rod with bushing, assy |
| 7 | 33.1106338 | 1 | Шток | Rod |
| 8 | 33.1106223 | 1 | Втулка | Bushing |
| 9 | 1/09024/21 | 3 | Болт ТЕ М6х20 | Bolt TE M6x20 |
| 10 | 236-1106256 | 1 | Кольцо запорное | Lock ring |
| 11 | 240-1106285 | 1 | Прокладка | Gasket |
| 12 | 33.1106264 | 4 | Клапан насоса | Pump valve |
| 13 | 33.1106272 | 4 | Пружина клапана | Valve spring |
| 14 | 852212 | 4 | Шайба | Washer |
| 15 | 37.1106031 | 3 | Пробка клапана | Valve plug |
| 16 | 236-1106380 | 1 | Кольцо уплотнительное | Sealing ring |
| 17 | 236-1106306-Б | 1 | Кольцо | Ring |
| 18 | 236-1106324-Г | 1 | Корпус цилиндра | Cylinder body |
| 19 | 236-1106314-В | 1 | Рукоятка | Handle |

| № поз. Pos. № | № детали, узла или код Part № | Кол-во на двиг. Quantity per engine | Наименование | Description |
|------------------|----------------------------------|--|--|--|
| 20 | 236-1106342 | 1 | Колпачок защитный | Protective cap |
| 21 | 236-1106292-Е | 1 | Цилиндр топливopокачивающего насоса | Fuel priming pump cylinder |
| 22 | 236-1106298-Е | 1 | Поршень насоса | Pump piston |
| 23 | 25 3111 2053 | 1 | Кольцо 006-010-25-2-1 | O-ring 006-010-25-2-1 |
| - | 236-1106288-В | 1 | Насос топливopокачивающий в сборе | Fuel priming pump, assy |
| 24 | 17.1111032-10 | 2 | Ввертыш | Screw stopper |
| 25 | 33.1106228 | 1 | Поршень топливopокачивающего насоса | Fuel priming pump piston |
| 26 | 236-1106232-01 | 1 | Пружина поршня | Piston spring |
| 27 | 33.1106323-02 | 1 | Пружина поршня | Piston spring |
| 27 | 44.1106234-12 | 1 | Пробка пружины | Spring plug |
| 28 | 175.1111166* | 1 | Кольцо уплотнительное | Sealing ring |
| 28 | 33.1112342* | 1 | Кольцо уплотнительное | Sealing ring |
| 29 | 1/05164/77 | 3 | Шайба | Washer |
| 30 | 44.1106013-10 | 1 | Корпус топливopодкачивающего насоса с седлом клапана | Fuel feed pump housing with valve seat |

* устанавливается один из вариантов / use one of the above versions

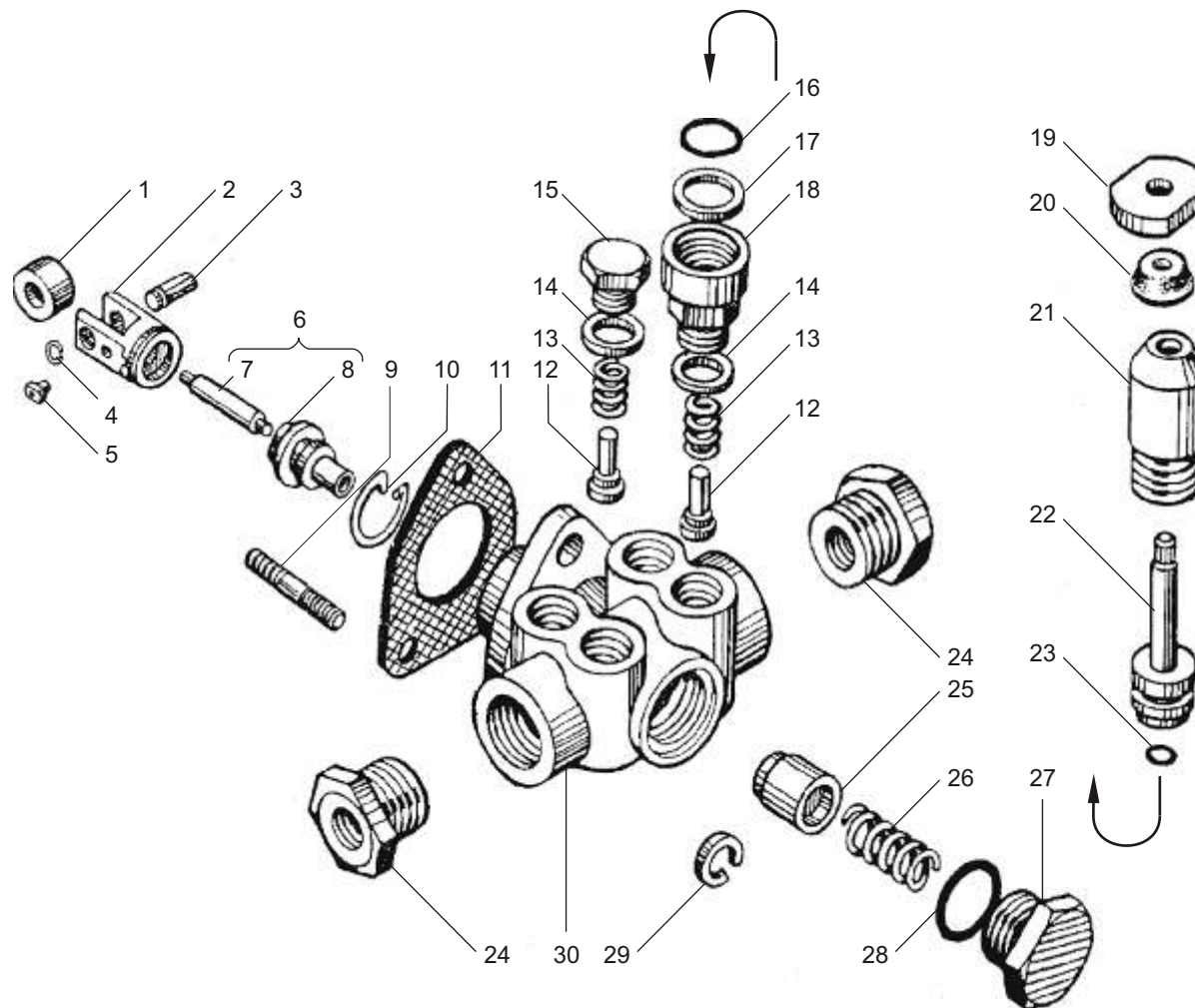


Рис. 20 НАСОС ТОПЛИВОПОДКАЧИВАЮЩИЙ двигателей ЯМЗ-6581.10, ЯМЗ-6582.10
Fig. 20 FUEL FEED PUMP of engines YMZ-6581.10, YMZ-6582.10

Рис. 21 МЕХАНИЗМ ЭЛЕКТРОМЕХАНИЧЕСКИЙ ИСПОЛНИТЕЛЬНЫЙ (ЭИМ) двигателей ЯМЗ-6581.10, ЯМЗ-6582.10
Fig. 21 ELECTROMECHANICAL ACTUATING MECHANISM of engines YMZ-6581.10, YMZ-6582.10

| № поз. Pos. № | № детали, узла или код Part № | Кол-во на двиг. Quantity per engine | Наименование | Description |
|------------------|-------------------------------------|--|---|-----------------------------|
| 1 | - | 1 | Гайка сальника ЭМП 01.02.02 | Collar nut ЭМП 01.02.02 |
| 2 | - | 1 | Втулка сальника ЭМП 01.02.03 | Collar bushing ЭМП 01.02.03 |
| 3 | - | 1 | Прокладка ЭМП 01.02.04 | Gasket ЭМП 01.02.02 |
| 4 | 870354 | 2 | Винт М6х16 | Screw M6x16 |
| 5 | 136.1110353-10 | 1 | Крышка защитная | Protective cover |
| 6 | 25 3111 2221 | 2 | Кольцо уплотнительное | Sealing ring |
| 7 | 136.1110352 | 1 | Прокладка корпуса сальника | Housing gasket |
| 8 | 136.1110340 | 1 | Корпус сальника | Collar housing |
| 9 | 01-7002-2841 | 2 | Винт М8х25 | Screw M8x25 |
| 10 | 136.1110334-10 | 1 | Кронштейн | Bracket |
| 11 | 136.1110351 | 1 | Прокладка крышки | Cover gasket |
| 12 | 136.1110350 | 1 | Крышка | Cover |
| 13 | 1/09022/21 | 12 | Болт М6х16 | Bolt M6x16 |
| 14 | 1/11977/71 | 12 | Шайба коническая пружинная 6х12 | Spring conical washer 6x12 |
| 15 | 45 7373 2209 | 1 | Вилка СЧ 5.501.202 | Fork СЧ 5.501.202 |
| 16 | 136.1110345 | 2 | Шайба 5х10,5 | Washer 5x10,5 |
| 17 | 1/07342/01 | 2 | Шплинт 2х15 | Cotter pin 2x15 |
| 18 | - | 2 | Подшипник шарнирный Ш6 или ШС6 ГОСТ 3635-78 | Jointed bearing Ш6 |
| 19 | 136.1110342-10 | 1 | Тяга рейки | Rack rod |
| 20 | 1/11980/73 | 1 | Шайба коническая пружинная 8х15 | Spring conical washer 8x15 |
| 21 | 318-85357 | 2 | Палец | Pin |
| 22 | 136.1110337 | 1 | Кривошип | Crank |
| 23 | 37 4231 0600 | 1 | Электромагнит ЭМП 01-30 | Electromagnet ЭМП 01-30 |
| 24 | 864208 | 1 | Кольцо уплотнительное | Sealing ring |

| № поз. Pos. № | № детали, узла или код Part № | Кол-во на двиг. Quantity per engine | Наименование | Description |
|------------------|-------------------------------------|--|-----------------------------|-------------------------|
| 25 | 136.1110339-10* | 1 | Крышка установочная | Location cover |
| 25 | 136.1110339-12* | 1 | Крышка установочная | Locating cover |
| 26 | 312700-П29 | 8 | Шайба плоская 8х16 | Plain washer 8x16 |
| 27 | 1/05166/77* | 9 | Шайба пружинная 8 | Spring washer 8 |
| 27 | 320-88696* | 9 | Шайба пружинная 8 | Spring washer 8 |
| 27 | 1/05196/01* | 9 | Шайба пружинная 8 | Spring washer 8 |
| 28 | 1/61008/21 | 5 | Гайка М8 | Nut M8 |
| 29 | 337.1110973-10 | 1 | Кольцо уплотнительное | Sealing ring |
| 30 | 45 7382 7147 | 1 | Датчик положения 36.3855 | Position sensor 36.3855 |
| 31 | 1/05192/01 | 2 | Шайба 4х9 | Washer |
| 32 | 320.22027 | 2 | Винт М4х16 | Screw M4x16 |
| 33 | 1/35410/21 | 4 | Шпилька М6х18 | Stud M6x18 |
| 34 | 1/05194/01 | 4 | Шайба плоская 6х12 | Plain |
| 35 | 1/58962/11 | 4 | Гайка М8 | Nut M8 |
| 36 | 320.35004 | 1 | Шпонка 2х3,7 | Key 2x3,7 |
| 37 | 337.1110114-01 | 1 | Пружина | Spring |
| 38 | 136.1110344 | 1 | Поводок рейки | Rod carrier |
| 39 | 1/05164/77 | 1 | Шайба пружинная 6 | Plain washer 6 |
| 40 | 318-85211 | 1 | Болт | Bolt |
| 41 | 01-7002-2840 | 9 | Винт М8х20 | Screw M8x20 |
| 42 | 1/35431/21 | 4 | Шпилька М8х1,25х16 | Stud M8x1,25x16 |
| 43 | 870770 | 2 | Штифт 6х16 | Cotter pin 6x16 |
| 44 | 136.1110346 | 1 | Крышка | Cover |
| 45 | 136.1110347 | 1 | Прокладка крышки | Cover gasket |
| 46 | 136.1110331 | 1 | Плита установочная | Location plate |
| 47 | 1/60436/21 | 4 | Болт ТЕ М8х25 | Bolt TE M8x25 |
| - | 136.1110348 | 2 | Опора теплозащитного экрана | Heat screen support |

* устанавливается один из вариантов / use one of the above versions

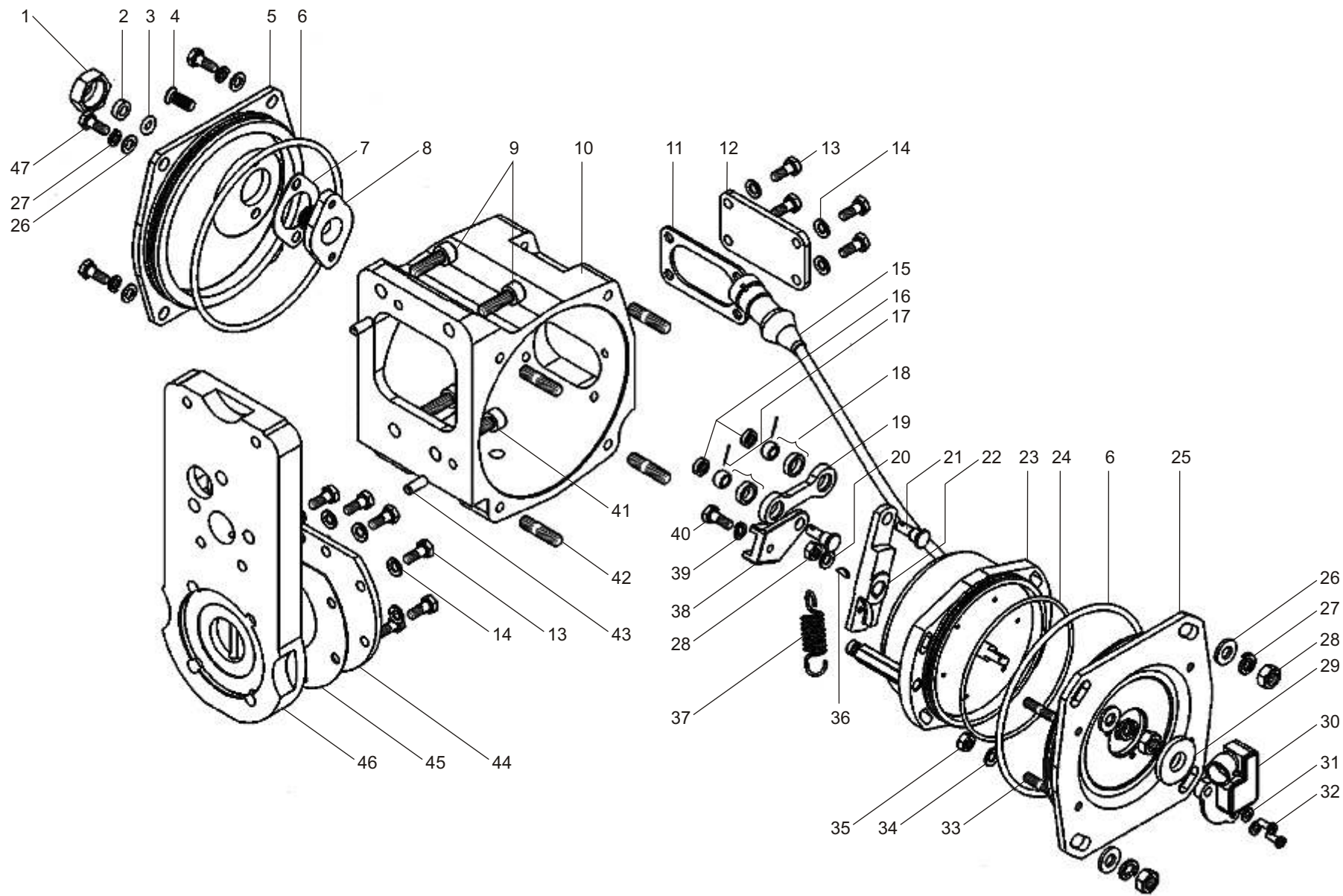


Рис. 21 МЕХАНИЗМ ЭЛЕКТРОМЕХАНИЧЕСКИЙ ИСПОЛНИТЕЛЬНЫЙ (ЭИМ) двигателей ЯМЗ-6581.10, ЯМЗ-6582.10
Fig. 21 ELECTROMECHANICAL ACTUATING MECHANISM of engines YMZ-6581.10, YMZ-6582.10

Рис. 22 ТОПЛИВНЫЙ НАСОС ВЫСОКОГО ДАВЛЕНИЯ двигателей ЯМЗ-6581.10, ЯМЗ-6582.10

Fig. 22 H-P FUEL INJECTION PUMP of engines YMZ-6581.10, YMZ-6582.10

| № поз. Pos. № | № детали, узла или код Part № | Кол-во на двиг. Quantity | Наименование | Description |
|------------------|-------------------------------------|--------------------------------|--|--|
| - | 179.1111005 | 1 | Топливный насос высокого давления в сборе | High-pressure fuel injection pump, assy |
| - | 179.1111005-10*1 | 1 | Топливный насос высокого давления в сборе | High-pressure fuel injection pump, assy |
| 1 | 177.1111130 | 8 | Секция топливного насоса в сборе | Fuel pump section, assy |
| 2 | 1/09024/21 | 3 | Болт ТЕ М6х20 | Bolt TE M6x20 |
| 3 | 1/05164/77 | 3 | Шайба пружинная 6 | Spring washer 6 |
| 4 | 175.1111024 | 1 | Фланец | Flange |
| 5 | 240-1106285 | 1 | Прокладка | Gasket |
| 6 | 1/21647/21 | 16 | Гайка М10х1,25 | Nut M10x1,25 |
| 7 | 1/05168/77 | 16 | Шайба пружинная 10 | Spring washer 10 |
| 8 | 17.1111375-05 | 8 | Фланец нажимной | Pressure flange |
| 9 | 42.1111387 | 16 | Прокладка регулировочная | Adjusting shim |
| 10 | 42.1111385-01 | 48 | Прокладка регулировочная | Adjusting shim |
| 11 | 42.1111386 | 48 | Прокладка регулировочная | Adjusting shim |
| 12 | 33.1106245-10 | 1 | Винт стопорный | Locking screw |
| 13 | 1/35465/31 | 16 | Шпилька М10х1,25х30 | Stud M10x1,25x30 |
| 14 | 42.1111412 | 1 | Крышка защитная секций | Protective cover |
| 15 | 42.1111414 | 2 | Винт крепления крышки | Cover fastening screw |
| 16 | 42.1111414-10 | 2 | Винт крепления крышки | Cover fastening screw |
| 17 | 17.1111032-10 | 1 | Ввертыш | Screw stopper |
| 18 | 312768-П | 1 | Прокладка 24х30х2 МН 3138-62 | Gasket 24x30x2 |
| 19 | 177.1111021 | 1 | Корпус топливного насоса с втулками рейки | Pump housing with rack bushings |
| 20 | 42.1111181-04 | 1 | Рейка топливного насоса | Fuel injection pump rack |
| - | 236-1111042-А | 2 | Втулка рейки | Rack bushing |
| 21 | 42.1111046 | 1 | Фиксатор | Holder |
| 22 | 320-35001 | 1 | Шпонка 6х9 | Key 6x9 |
| 23 | 177.1111055 | 1 | Вал кулачковый | Camshaft |
| 24 | 42.1111082 | 1 | Кольцо упорное | Thrust ring |
| 25 | 6-7506-А | 2 | Подшипник 6-7506-А | Bearing 6-7506-А |
| 26 | 42.1111087 | 2 | Шайба дистанционная | Distance washer |
| 27 | 42.1111063-10 | 2 | Опора кулачкового вала | Camshaft support |
| 28 | 25 3111 2015 | 4 | Кольцо 007-010-19-2-2 | O-ring 007-010-19-2-2 |
| 29 | 42.1111065 | 4 | Болт опоры кулачкового вала | Support bolt |
| 30 | 42.1111163 | 2 | Кольцо пружинное | Spring ring |
| 31 | 42.1111077 | 1 | Втулка пружинная | Bushing |
| 32 | 7511.1111450-01 | 1 | Муфта демпферная | Torsional balancer |
| 33 | 312304 | 1 | Шайба | Washer |
| 34 | 320-88337 | 1 | Гайка М20х1,5-6Н | Nut M20x1,5-6H |
| 35 | 17.1111129 | 4 | Фиксатор толкателя | Pusher holder |
| 36 | 316186-П29 | 1 | Пробка М24х1,5 | Plug M24x1,5 |
| 37 | 870770 | 1 | Штифт 6х16 | Cotter pin 6x16 |
| 38 | 177.1111280-01 | 1 | Указатель ГНН первой секции | Fuel feed start indicator |
| 39 | 1/60432/21 | 1 | Болт ТЕ М8х20 | Bolt TE M8x20 |
| 40 | 1/60436/21 | 6 | Болт ТЕ М8х25 | Bolt TE M8x25 |
| 41 | 42.1111078 | 3 | Прокладка регулировочная крышки подшипника | Adjusting shim of bearing cover of bearing cover |
| 42 | 42.1111079 | 4 | Прокладка регулировочная крышки подшипника | Adjusting shim of bearing cover |
| 43 | 42.1111080 | 3 | Прокладка регулировочная крышки подшипника | Adjusting shim of bearing cover |
| 44 | 25 3111 2181 | 1 | Кольцо 068-074-36-2-1 | O-ring 068-074-36-2-1 |
| 45 | 175.1111072 | 1 | Крышка подшипника передняя | Bearing cap, front |
| 46 | 42.1111090 | 1 | Манжета с пружиной | Collar with spring |
| 47 | 1/05166/77 | 7 | Шайба пружинная Ø8 | Spring washer Ø8 |
| 48 | 135.1111282-30 | 1 | Клапан перепускной в сборе | Bypass valve, assy |
| 49 | 318-85366 | 1 | Пробка | Plug |
| 50 | 852205 | 1 | Шайба | Washer |
| 51 | 852210 | 4 | Шайба | Washer |
| 52 | 17.1111148 | 1 | Пружина перепускного клапана | By-pass valve spring |
| 53 | 37.1111144 | 1 | Клапан | Valve |
| 54 | 60.1111285-10 | 1 | Корпус клапана | Valve body |
| 55 | 42.1111032 | 1 | Ввертыш экранированный | Shielded screw stopper |
| 56 | 312630-П | 1 | Шайба | Washer |
| 57 | 42.1111186 | 1 | Крышка рейки | Rack cover |
| 58 | 421.1110869-01 | 1 | Прокладка | Gasket |
| 59 | 320-88696*2 | 2 | Шайба | Washer |
| 59 | 1/05196/01*2 | 2 | Шайба | Washer |
| 60 | 852212 | 1 | Шайба | Washer |
| 61 | 42.1111905 | 1 | Ввертыш | Screw stopper |
| 62 | 17.1111110 | 8 | Толкатель плунжера в сборе | Plunger pusher, assy |
| 63 | 17.1111115 | 8 | Кольцо стопорное | Locking ring |
| 64 | 17.1111118 | 8 | Ролик толкателя | Pusher roller |
| 65 | 17.1111114 | 8 | Толкатель плунжера | Plunger pusher |
| 66 | 17.1111124 | 8 | Ось ролика толкателя | Plunger roller axle |
| 67 | 42.1111902 | 1 | Ввертыш подвода масла | Oil inlet screw stopper |
| 68 | 192.3828 | 1 | Датчик температуры топлива | Fuel temperature sensor |

*1 – устанавливается с ЭБУ М230.Е3 / installed with ECS M230.E3

*2 – устанавливается один из вариантов / use one of the above versions

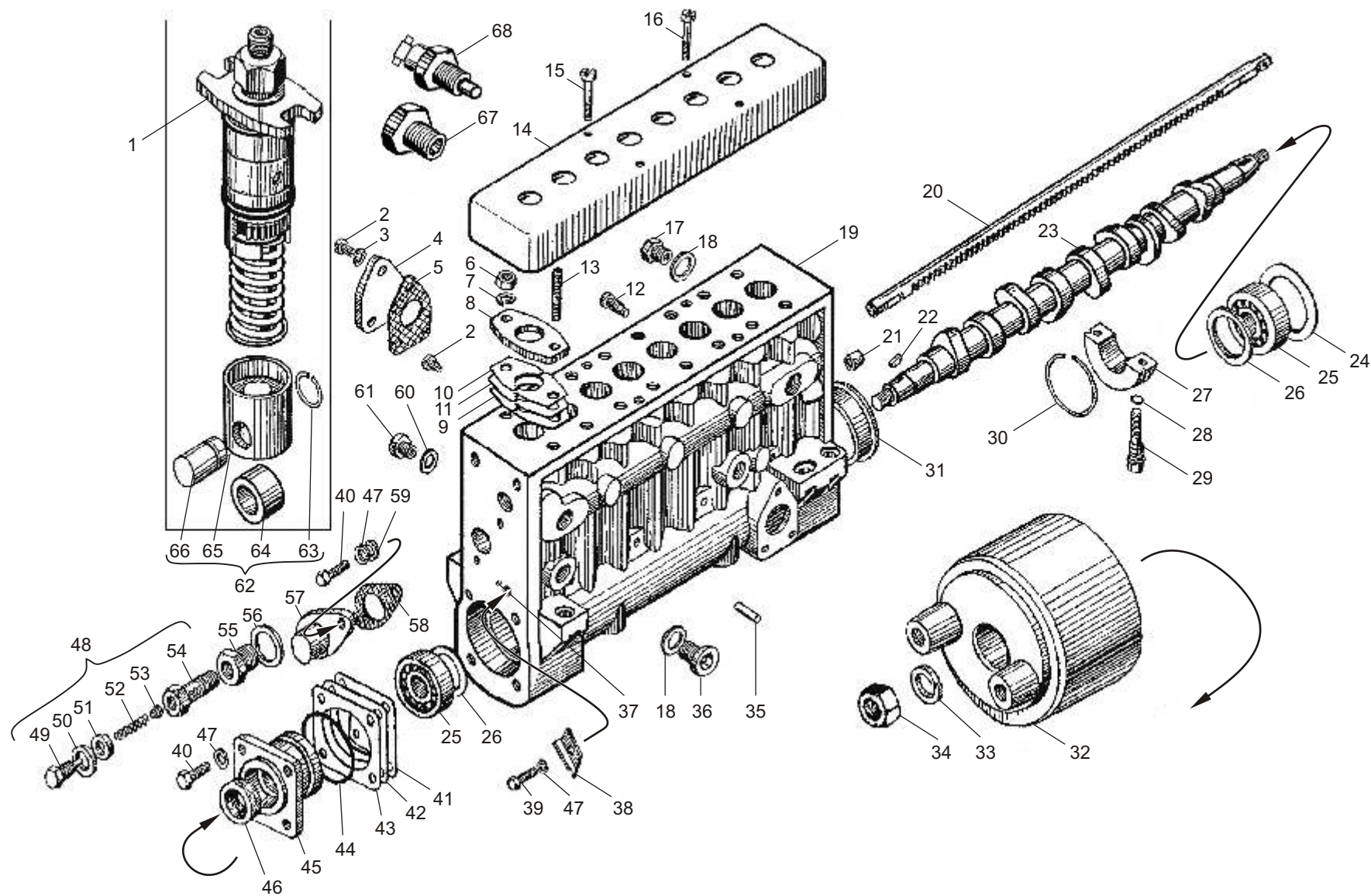


Рис. 22 ТОПЛИВНЫЙ НАСОС ВЫСОКОГО ДАВЛЕНИЯ двигателей ЯМЗ-6581.10, ЯМЗ-6582.10
Fig. 22 H-P FUEL INJECTION PUMP of engines YMZ-6581.10, YMZ-6582.10

Рис. 23 СЕКЦИЯ ТОПЛИВНОГО НАСОСА ВЫСОКОГО ДАВЛЕНИЯ двигателей ЯМЗ-6581.10, ЯМЗ-6582.10
Fig. 23 HIGH-PRESSURE FUEL INJECTION PUMP SECTION of engines YMZ-6581.10, YMZ-6582.10

| № поз. Pos. № | № детали, узла или код Part № | Кол-во на двиг. Quantity per engine | Наименование | Description |
|------------------|-------------------------------------|--|--|---|
| - | 177.1111130 | 8 | Секция топливного насоса высокого давления в сборе | High-pressure fuel injection pump section, assy |
| 1 | 177.1111256 | 8 | Штуцер топливный высокого давления | High-pressure fuel union |
| 2 | 17.1111167-03 | 8 | Экран | Screen |
| 3 | 175.1111165 | 24 | Кольцо уплотнительное | Sealing ring |
| 4 | 17.1111133-10 | 8 | Корпус секции | Section housing |
| - | 177.1111132 | 8 | Корпус секции в сборе со штифтом | Section housing, assy |
| 5 | 136.1111150 | 8 | Пара плунжерная | Plunger-and-barrel couple |
| 6 | 136.1111154 | 8 | Плунжер | Plunger |
| 7 | 136.1111158 | 8 | Втулка плунжера | Plunger bushing |
| 8 | 17.1111174 | 8 | Втулка поворотная | Swiveling sleeve |
| 9 | 42.1111176 | 8 | Кольцо стопорное поворотной втулки | Lock ring of swiveling sleeve |

| № поз. Pos. № | № детали, узла или код Part № | Кол-во на двиг. Quantity per engine | Наименование | Description |
|------------------|-------------------------------------|--|-------------------------------|------------------------|
| 10 | 42.1111134 | 8 | Тарелка пружины верхняя | Spring retainer, upper |
| 11 | 17.1111138 | 8 | Пружина толкателя | Pusher spring |
| 12 | 42.1111135 | 8 | Тарелка пружины нижняя | Spring retainer, lower |
| 13 | 177.1111139 | 8 | Штифт 2,5x5,5 | Cotter pin 2,5x5,5 |
| 14 | 175.1111164 | 16 | Кольцо уплотнительное | Sealing ring |
| 15 | 14.1111220 | 8 | Клапан нагнетательный в сборе | Delivery valve, assy |
| 16 | 14.1111226 | 8 | Седло клапана | Valve seat |
| 17 | 14.1111224 | 8 | Клапан нагнетательный | Delivery valve |
| 18 | 42.1111257 | 8 | Прокладка уплотнительная | Sealing gasket |
| 19 | 14.1111228 | 8 | Пружина клапана | Valve spring |
| 20 | 177.1111234 | 8 | Упор пружины клапана | Valve spring stop |
| 21 | 33.1112342* | 8 | Кольцо уплотнительное | Sealing ring |
| 21 | 175.1111166* | 8 | Кольцо уплотнительное | Sealing ring |

* допускается один из вариантов / permitted one of the versions

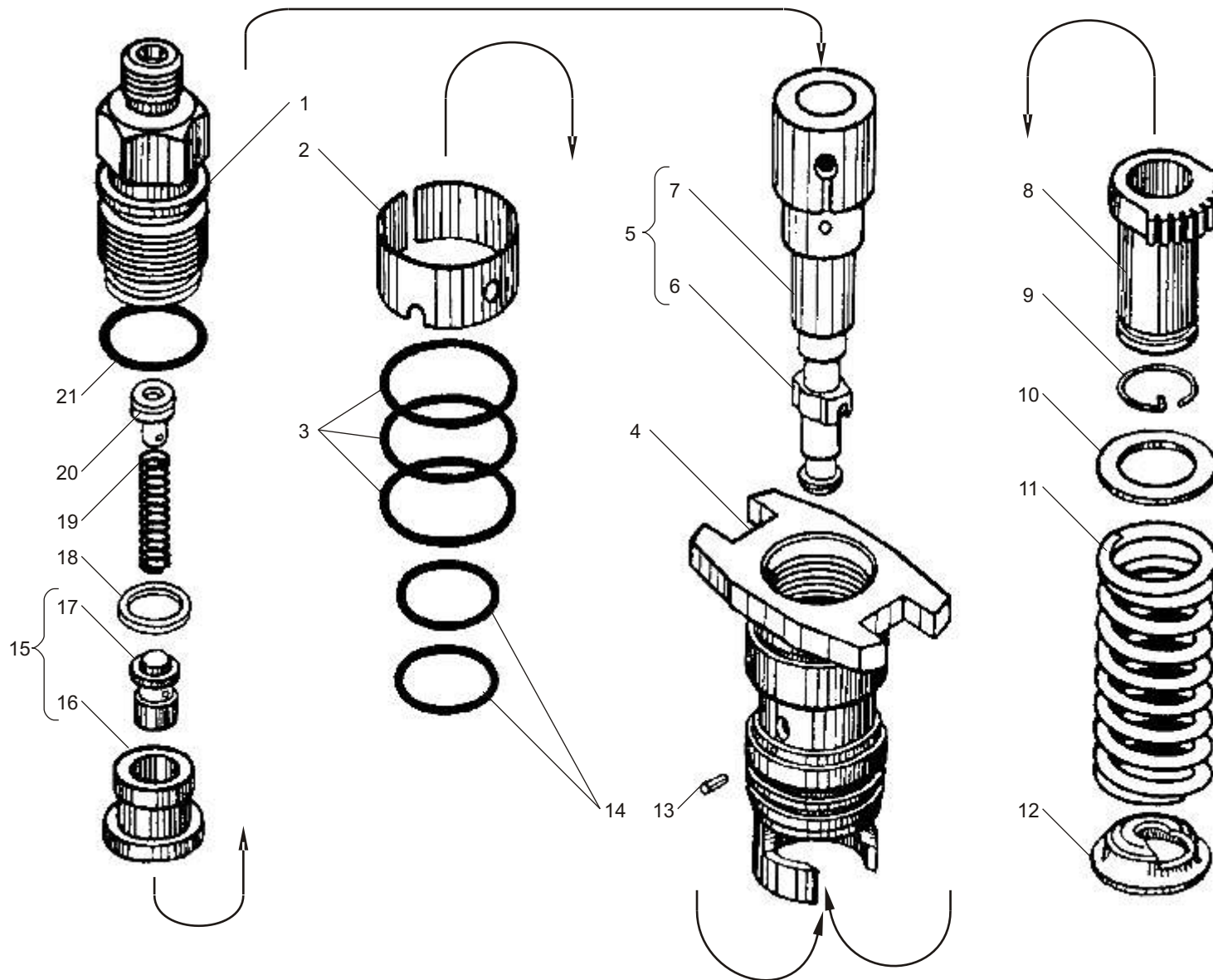


Рис. 23 СЕКЦИЯ ТОПЛИВНОГО НАСОСА ВЫСОКОГО ДАВЛЕНИЯ двигателей ЯМЗ6581.10, ЯМЗ-6582.10
Fig. 23 HIGH-PRESSURE FUEL INJECTION PUMP SECTION of engines YMZ-6581.10, YMZ-6582.10

Рис. 24 ФОРСУНКА двигателей ЯМЗ-6581.10, ЯМЗ-6582.10
Fig. 24 INJECTOR of engines YMZ-6581.10, YMZ-6582.10

| № поз. Pos. № | № детали, узла или код Part № | Кол-во на двиг. Quantity per engine | Наименование | Description |
|------------------|-------------------------------------|--|---------------------------|----------------------------------|
| 1 | 267.1112024-10 | 8 | Корпус форсунки | Injector body |
| 2 | 852632-П | 8 | Шайба | Washer |
| 3 | 267.1112168 | 8 | Винт регулировочный | Adjusting screw |
| 4 | 267.1112166 | 8 | Колпак форсунки | Injector cap |
| 5 | 852 514 | 8 | Гайка | Nut |
| 6 | 267.1112195 | 8 | Втулка | Bushing |
| 7 | 267.1112150-05 | 8 | Штуцер с фильтром в сборе | Union complete with filter, assy |
| 8 | 267.1112154-40 | 8 | Штуцер форсунки | Injector union |
| 9 | 275.1112174-01 | 8 | Фильтр щелевой | Filter |
| 10 | 267.1112382-30 | | Проставка в сборе | Spacer, assy |
| 11 | - | 16 | Штифт 1,7x8 ISO 8748 | Cotter pin 1,7x8 ISO 8748 |
| 12 | 267.1112384-30 | 8 | Проставка | Spacer |
| 13 | 870722-П | 16 | Штифт | Cotter pin |

| № поз. Pos. № | № детали, узла или код Part № | Кол-во на двиг. Quantity per engine | Наименование | Description |
|------------------|-------------------------------------|--|---|-------------------------------------|
| 14 | 267.1112134-10 | 8 | Штанга | Rod |
| 15 | 51.1112192-10 | 8 | Пружина | Spring |
| 16 | 267.1112136-20 | 8 | Тарелка пружины | Spring retainer |
| 17 | DLLA 160P 1780 | 8 | Распылитель форсунки в сборе | Injector sprayer, assy |
| 18 | - | 8 | Игла распылителя | Sprayer needle |
| 19 | - | 8 | Корпус распылителя | Sprayer body |
| 20 | 267.1112116-10 | 8 | Гайка | Nut |
| 21 | 267.1112010-21* | 8 | Форсунка в сборе | Injector, assy |
| 22 | 236-1112172 | 8 | Заглушка колпака форсунки (транспортная) | Injector cap plug (transporting) |
| 23 | 852831-П | 8 | Заглушка штуцера (транспортная) | Union plug (transporting) |
| 24 | 852828-П | 8 | Заглушка распылителя (транспортная) | Sprayer plug (transporting) |

* допускается замена на форсунку 204.1112010-50-10 с распылителем DLLA 160P 1780 или на 204A.1112-50-10 с распылителем 069.1112110 / may be changed by injector 204.1112010-50-10 with sprayer DLLA 160P 1780 or by injector 204A.1112-50-10 with sprayer 069.1112110

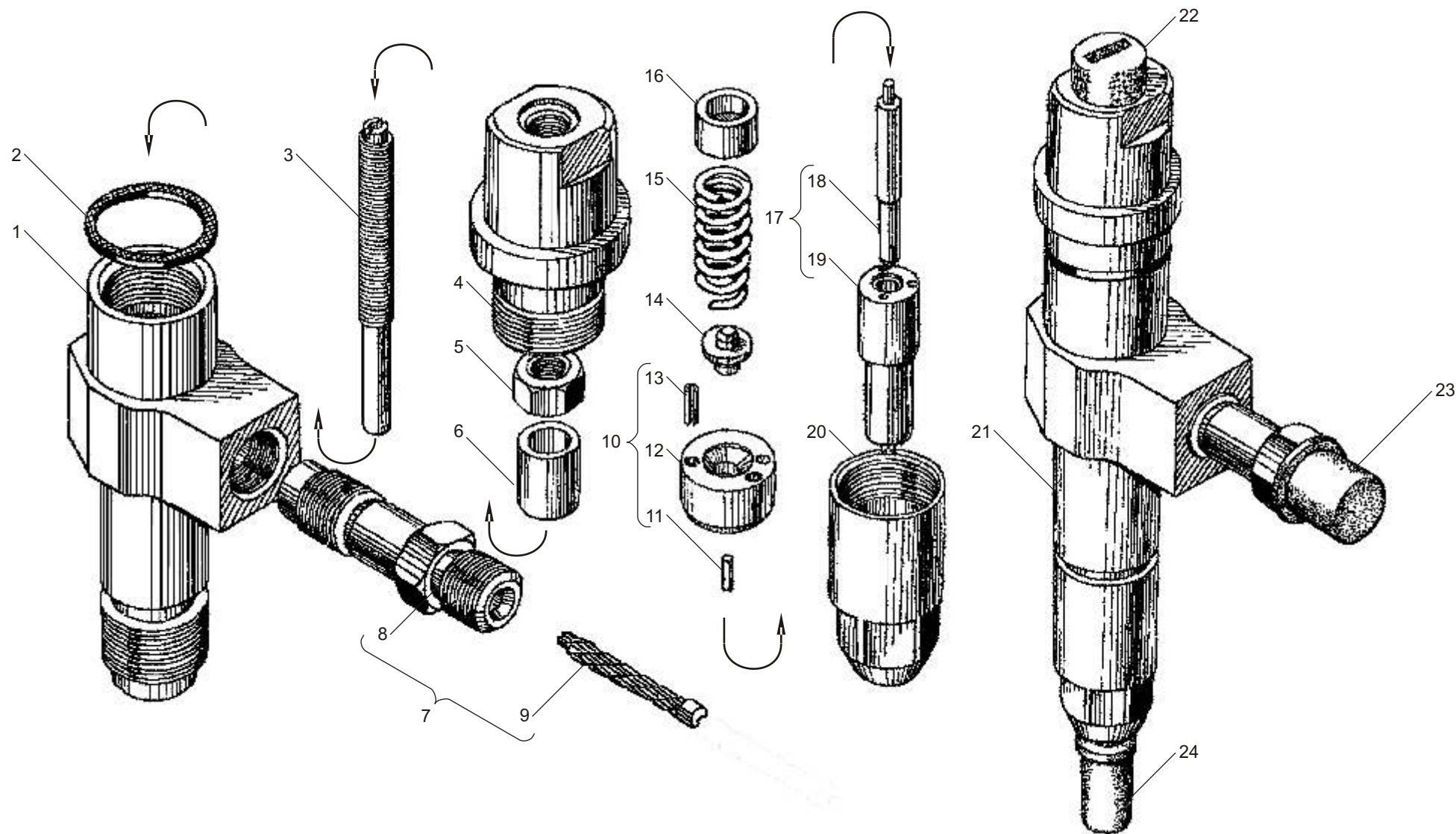


Рис. 24 ФОРСУНКА двигателей ЯМЗ-6581.10, ЯМЗ-6582.10
Fig. 24 INJECTOR of engines YMZ-6581.10, YMZ-6582.10

Рис. 25 КОЛЛЕКТОРЫ ВПУСКНЫЕ двигателей ЯМЗ-6581.10, ЯМЗ-6582.10
Fig. 25 INTAKE MANIFOLDS of engines YMZ-6581.10, YMZ-6582.10

| № поз. Pos. № | № детали, узла или код Part № | Кол-во на двиг. Quantity per engine | Наименование | Description |
|------------------|----------------------------------|--|--|--|
| - | 6582.1115012 | 1 | Коллектор впускной правый с пробками в сборе | Intake manifold, right complete with plugs, assy |
| 1 | 238Б-1115020-В | 1 | Коллектор впускной правый | Intake manifold, right |
| 2 | 7511.1115036 | 2 | Прокладка | Gasket |
| 3 | 316105-П29 | 1 | Пробка К1/8" | Plug К1/8" |
| 4 | 316172-П29 | 1 | Пробка | Plug |
| 5 | 6581.1115032 | 1 | Патрубок соединительный | Connecting branch pipe |
| - | 6581.1115030 | 1 | Патрубок соединительный со шпильками в сборе | Connecting branch pipe with studs, assy |
| 6 | 216262-П29 | 4 | Шпилька | Stud |
| 7 | 8.8906 | 1 | Труба соединительная в сборе | Connecting pipe, assy |
| 8 | 658.1115048* | 1 | Рукав | Hose |
| 8 | 658.1115048-01* | 1 | Рукав | Hose |

| № поз. Pos. № | № детали, узла или код Part № | Кол-во на двиг. Quantity per engine | Наименование | Description |
|------------------|----------------------------------|--|--------------------------------------|---------------------------------|
| 9 | 8.8394* | 2 | Хомут червячный АВА 77-97-С7/12-W1 | Worm clamp ABA 77-97-С7/12-W1 |
| 9 | 8.8396* | 2 | Хомут червячный TORRO S70-90/12С7-W1 | Worm clamp TORRO S70-90/12С7-W1 |
| 10 | 312300-П29 | 4 | Шайба | Washer |
| 11 | 201495-П29 | 4 | Болт | Bolt |
| 12 | 7511.1115059 | 1 | Кронштейн коллектора | Manifold bracket |
| 13 | 200315-П29 | 4 | Болт | Bolt |
| 14 | 312696-П29 | 4 | Шайба | Washer |
| 15 | 238Б-1115021 | 1 | Коллектор впускной левый | Intake manifold, left |
| 16 | 236-1115026 | 8 | Прокладка | Gasket |
| 17 | 250513-П29 | 16 | Гайка | Nut |
| 18 | 310426-П29 | 16 | Шпилька | Stud |
| 19 | 252136-П2 | 16 | Шайба | Washer |

* применяется один из вариантов/ use one of the above versions

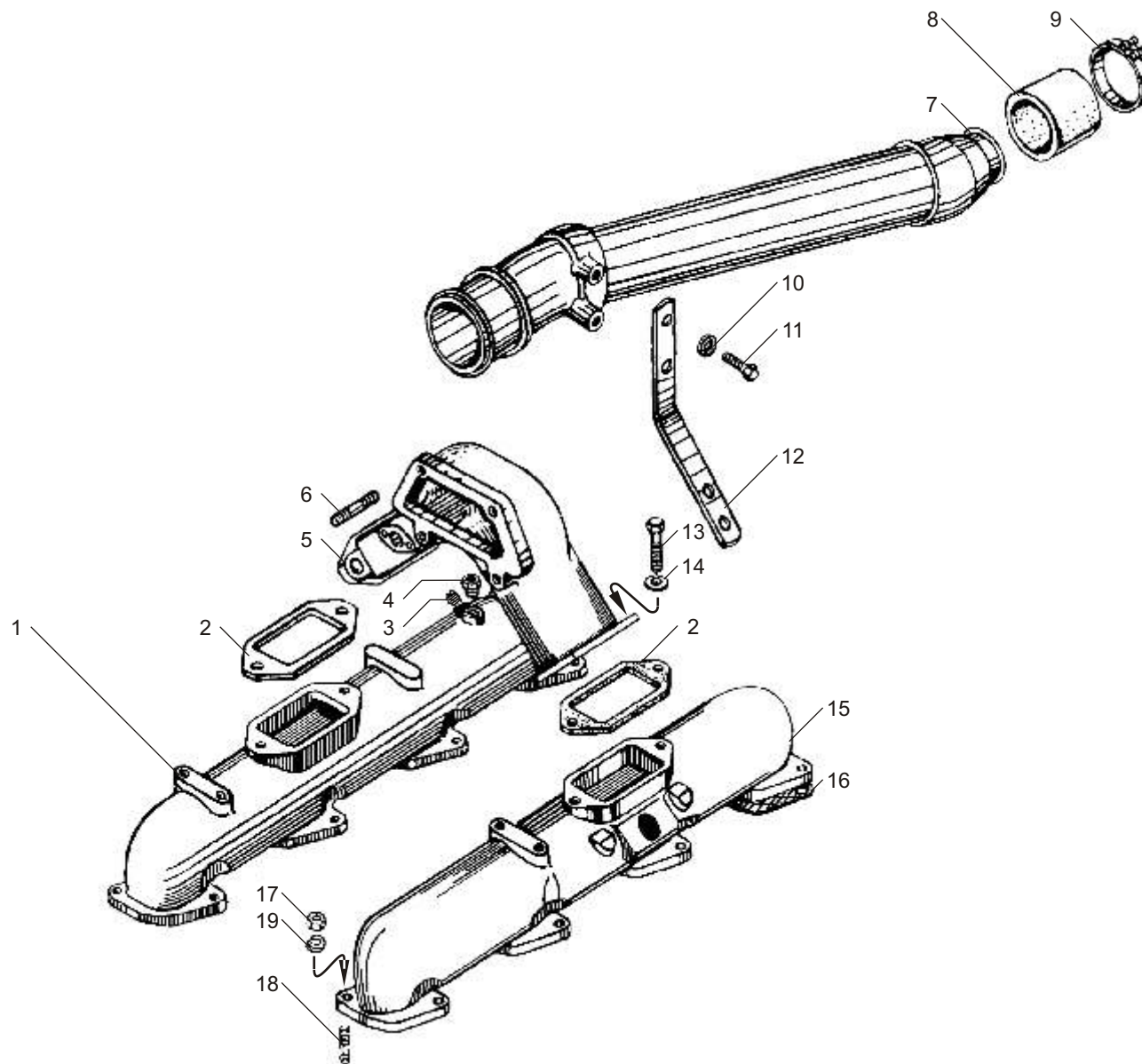


Рис. 25 КОЛЛЕКТОРЫ ВПУСКНЫЕ двигателей ЯМЗ-6581.10, ЯМЗ-6582.10
Fig. 25 INTAKE MANIFOLDS of engines YMZ-6581.10, YMZ-6582.10

Рис. 26 ФИЛЬТР ТОНКОЙ ОЧИСТКИ ТОПЛИВА двигателей ЯМЗ-6581.10, ЯМЗ-6582.10
Fig. 26 FINE FUEL FILTR of engines YMZ-6581.10, YMZ-6582.10

| № поз. Pos. № | № детали, узла или код Part № | Кол-во на двиг. Quantity per engine | Наименование | Description |
|------------------|----------------------------------|--|--|---|
| - | 658.1117010-10 | 1 | Фильтр тонкой очистки топлива | Fine fuel filter |
| 1 | 658.1117180 | 1 | Колпак фильтра с пружиной | Bowl with spring |
| 2 | 840.1117030-01* | 1 | Элемент фильтрующий (бумага) | Filter element (paper) |
| - | 840.1117039-01* | 1 | Элемент фильтрующий в упаковке (бумага) | Filter element, packed (paper) |
| 2 | ЛДКЯ 387631.037* (8.9011) | 1 | Элемент фильтрующий Т6307.1Р (синтетическое полотно) | Filter element Т6307.1Р (synthetic material) |
| - | ЛДКЯ 380702.004* (8.8987) | 1 | Элемент фильтрующий в упаковке (синтетическое полотно) | Filter element, packed (synthetic material) |

| № поз. Pos. № | № детали, узла или код Part № | Кол-во на двиг. Quantity per engine | Наименование | Description |
|------------------|----------------------------------|--|-------------------------------------|--------------------------|
| 3 | 25 3111 2219 | 1 | Кольцо 118-124-36-2-1 ГОСТ 18829-73 | Ring 118-124-36-2-1 |
| 4 | 658.1117028-10 | 1 | Корпус фильтра тонкой очистки | Fine fuel filter housing |
| 5 | 316121-П29 | 2 | Пробка К 1/4 | Plug К 1/4" |
| 6 | 312630-П34 | 1 | Шайба | Washer |
| 7 | 312326-П | 2 | Шайба | Washer |
| 8 | 240Н-1117147-А | 1 | Клапан-жиклер | Jet-valve |
| 9 | 840.1117122 | 1 | Болт | Bolt |

* применяется один из вариантов / use one of the above versions

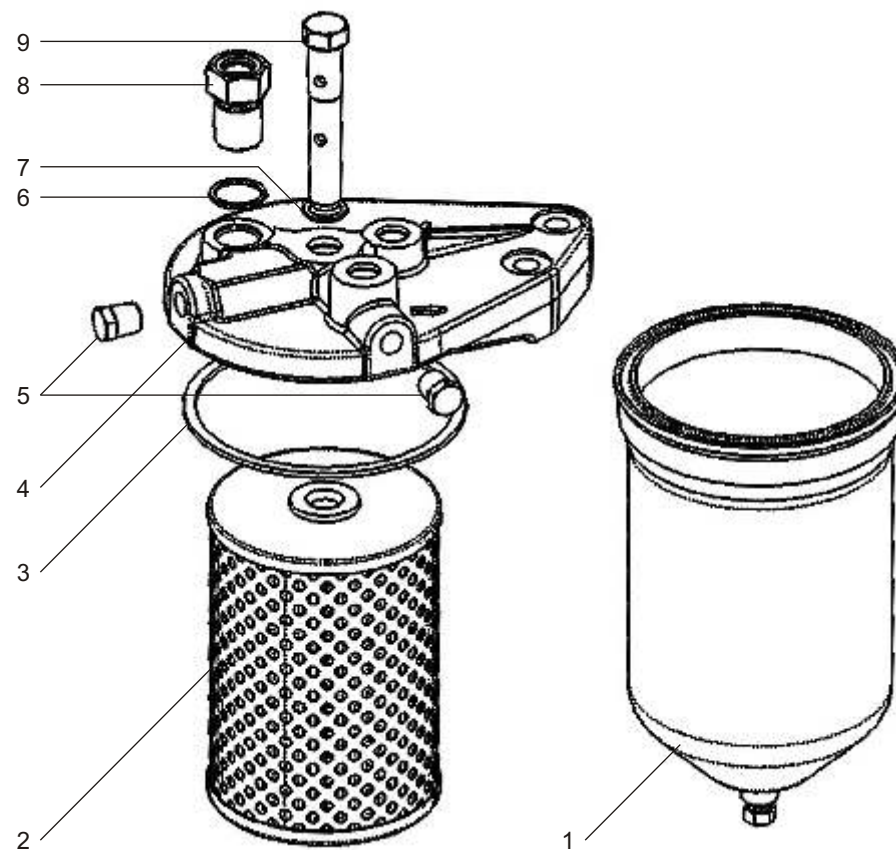


Рис. 26 ФИЛЬТР ТОНКОЙ ОЧИСТКИ ТОПЛИВА двигателей ЯМЗ-6581.10, ЯМЗ-6582.10
Fig. 26 FINE FUEL FILTR of engines YMZ-6581.10, YMZ-6582.10

Рис. 27 ТРУБКИ ПОДВОДА И СЛИВА МАСЛА ТУРБОКОМПРЕССОРА двигателей ЯМЗ-6581.10, ЯМЗ-6582.10
Fig. 27 TURBOCHARGER OIL SUPPLY AND DRAIN PIPES of engines YMZ-6581.10, YMZ-6582.10

| № поз. Pos. № | № детали, узла или код Part № | Кол-во на двиг. Quantity per engine | Наименование | Description |
|------------------|----------------------------------|--|---|------------------------------------|
| 1 | 8.8681* | 1 | Турбокомпрессор в сборе ТКР-100 | Turbocharger ТКР-100, assy |
| 1 | 8.8835* | 1 | Турбокомпрессор в сборе К36-30-01 | Turbocharger К36-30-01, assy |
| 2 | 310096-П29 | 2 | Болт | Bolt |
| 3 | 201495-П2 | 2 | Болт | Bolt |
| 4 | 252156-П2 | 2 | Шайба | Washer |
| 5 | 312326-П34 | 4 | Шайба | Washer |
| 6 | 238Ф-1118224 | 1 | Фланец турбокомпрессора | Turbocharger flange |
| 7 | 238Ф-1118225 | 1 | Прокладка | Gasket |
| 8 | 201499-П29 | 1 | Болт | Bolt |
| 9 | 252136-П2 | 3 | Шайба | Washer |
| 10 | 252006-П29 | 1 | Шайба | Washer |
| 11 | 238Н-1017153 | 4 | Скоба крепления трубки | Pipe fastening clamp |
| 12 | 201468-П29 | 1 | Болт | Bolt |
| 13 | 252135-П2 | 1 | Шайба | Washer |
| 14 | 252005-П29 | 1 | Шайба | Washer |
| 15 | 238Ф-1118220 | 1 | Трубка подвода масла к турбокомпрессору в сборе | Turbocharger oil supply pipe, assy |
| 16 | 238Н-1017243 | 2 | Гайка упорная | Thrust nut |
| 17 | 238Н-1017318 | 2 | Кольцо | Ring |

| № поз. Pos. № | № детали, узла или код Part № | Кол-во на двиг. Quantity per engine | Наименование | Description |
|------------------|----------------------------------|--|-------------------------------------|-------------------------------|
| 18 | 314678-П29 | 2 | Штуцер проходной | Through-pass pipe union |
| 19 | 314802-П | 2 | Муфта конусная | Cone coupling |
| 20 | 238Н-1017216 | 2 | Наконечник | End-piece |
| 21 | 314681-П29 | 1 | Штуцер | Pipe union |
| 22 | 6561.1118056 | 1 | Ниппель | Nipple |
| 23 | 236-1306084 | 1 | Рукав | Hose |
| 24 | 8.8400* | 2 | Хомут червячный АВА 22-32-С7/9-W1 | Worm-clip АВА 22-32-С7/9-W1 |
| - | 8.8401* | 2 | Хомут червячный TORRO 20-32-С7/9-W1 | Worm-clip TORRO 20-32-С7/9-W1 |
| 25 | 201497-П29 | 2 | Болт | Bolt |
| 26 | 238Б-1118340 | 1 | Трубка слива масла | Oil drain pipe |
| 27 | 238Ф-1118322 | 1 | Прокладка | Gasket |
| 28 | 240-1104336-Б | 2 | Втулка | Bushing |
| 29 | 7511.1118560 | 1 | Проставка скобы | Clamp spacer |
| 30 | 310437-П | 6 | Шпилька | Stud |
| 31 | 201505-П29 | 2 | Болт | Bolt |
| 32 | 238Ф-1118158 | 1 | Прокладка | Gasket |
| 33 | 312300-П2 | 4 | Шайба | Washer |
| 34 | 250512-П5 | 4 | Гайка | Nut |

* устанавливается один из вариантов / use one of the above versions

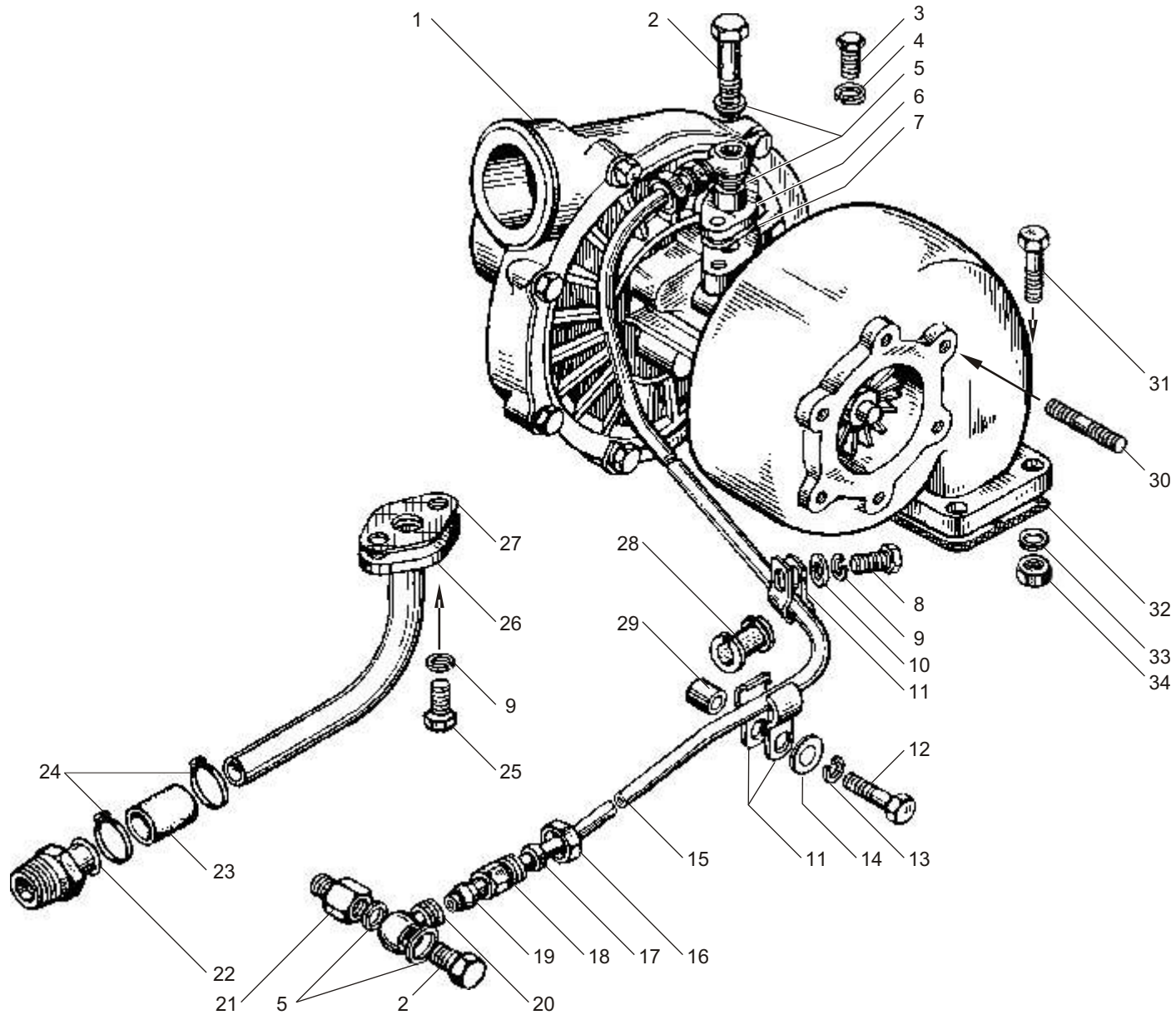


Рис. 27 ТРУБКИ ПОДВОДА И СЛИВА МАСЛА ТУРБОКОМПРЕССОРА двигателей ЯМЗ-6581.10, ЯМЗ-6582.10
Fig. 27 TURBOCHARGER OIL SUPPLY AND DRAIN PIPES of engines YMZ-6581.10, YMZ-6582.10

Рис. 28 ВОДЯНЫЕ ТРУБЫ И ТЕРМОСТАТЫ СИСТЕМЫ ОХЛАЖДЕНИЯ двигателей ЯМЗ-6581.10, ЯМЗ-6582.10
Fig. 28 WATER PIPES AND THERMOSTATS OF COOLING SYSTEM of engines YMZ-6581.10, YMZ-6582.10

| № поз. Pos. № | № детали, узла или код Part № | Кол-во на двиг. Quantity per engine | Наименование | Description |
|------------------|----------------------------------|--|--|---|
| 1 | 200276-П29 | 4 | Болт | Bolt |
| 2 | 252005-П29 | 12 | Шайба | Washer |
| 3 | 201462-П29 | 8 | Болт | Bolt |
| 4 | 658.1306053-01 | 2 | Патрубок | Branch pipe |
| 5 | 8.8831* | 2 | Термостат Т 117-1306100-05 | Thermostat T 117-1306100-05 |
| 5 | 8.8832* | 2 | Термостат ТС 107-1306100-05М | Thermostat T 107-1306100-05M |
| 6 | 658.1306054-01 | 2 | Уплотнитель термостата | Thermostat sealing |
| 7 | 658.1306052-10 | 2 | Коробка термостата с ниппелем в сборе | Thermostat box complete with nipple, assy |
| 8 | 250510-П29 | 4 | Гайка | Nut |
| 9 | 236-1306054-А | 2 | Прокладка | Gasket |
| 10 | 316169-П2 | 3 | Пробка | Plug |
| 11 | 8.8846 | 1 | Датчик температуры охлаждающей жидкости (233.3828) | Sensor of cooling liquid temperature (233.3828) |
| 12 | 6582.1303104 | 1 | Труба водяная правая | Water pipe, right |
| 13 | 236-1003292 | 6 | Прокладка | Gasket |

| № поз. Pos. № | № детали, узла или код Part № | Кол-во на двиг. Quantity per engine | Наименование | Description |
|------------------|----------------------------------|--|-------------------------------------|-------------------------------|
| 14 | 250511-П29 | 12 | Гайка | Nut |
| 15 | 252135-П2 | 12 | Шайба | Washer |
| 16 | 216235-П29 | 12 | Шпилька | Stud |
| 17 | 8.8400 | 4* | Хомут червячный АВА 22-32-С7/9-W1 | Worm-clip ABA 22-32-C7/9-W1 |
| 17 | 8.8401 | 4* | Хомут червячный TORRO S20-32/9C7-W1 | Worm-clip TORRO S20-32/9C7-W1 |
| 18 | 6582.1306070-01 | 1 | Тройник | Tee-joint |
| 19 | 238-1003291-В | 1 | Труба водяная левая | Water pipe, left |
| 20 | 236-1306084 | 2 | Рукав | Hose |
| 21 | 8.8399 | 2 | Хомут червячный TORRO S25-40/9C7-W1 | Worm-clip TORRO S25-40/9C7-W1 |
| 22 | 7601.1306084 | 1 | Рукав | Hose |
| 23 | 658.1306080 | 1 | Труба перепускная | Bypass pipe |
| 24 | 201418-П2 | 2 | Болт | Bolt |
| 25 | 252134-П2 | 2 | Шайба | Washer |
| 26 | 236-1003114-В | 1 | Кольцо уплотнительное | Sealing ring |
| 27 | 240-1303246 | 1 | Фланец | Flange |

* устанавливается один из вариантов / installed one of the above version

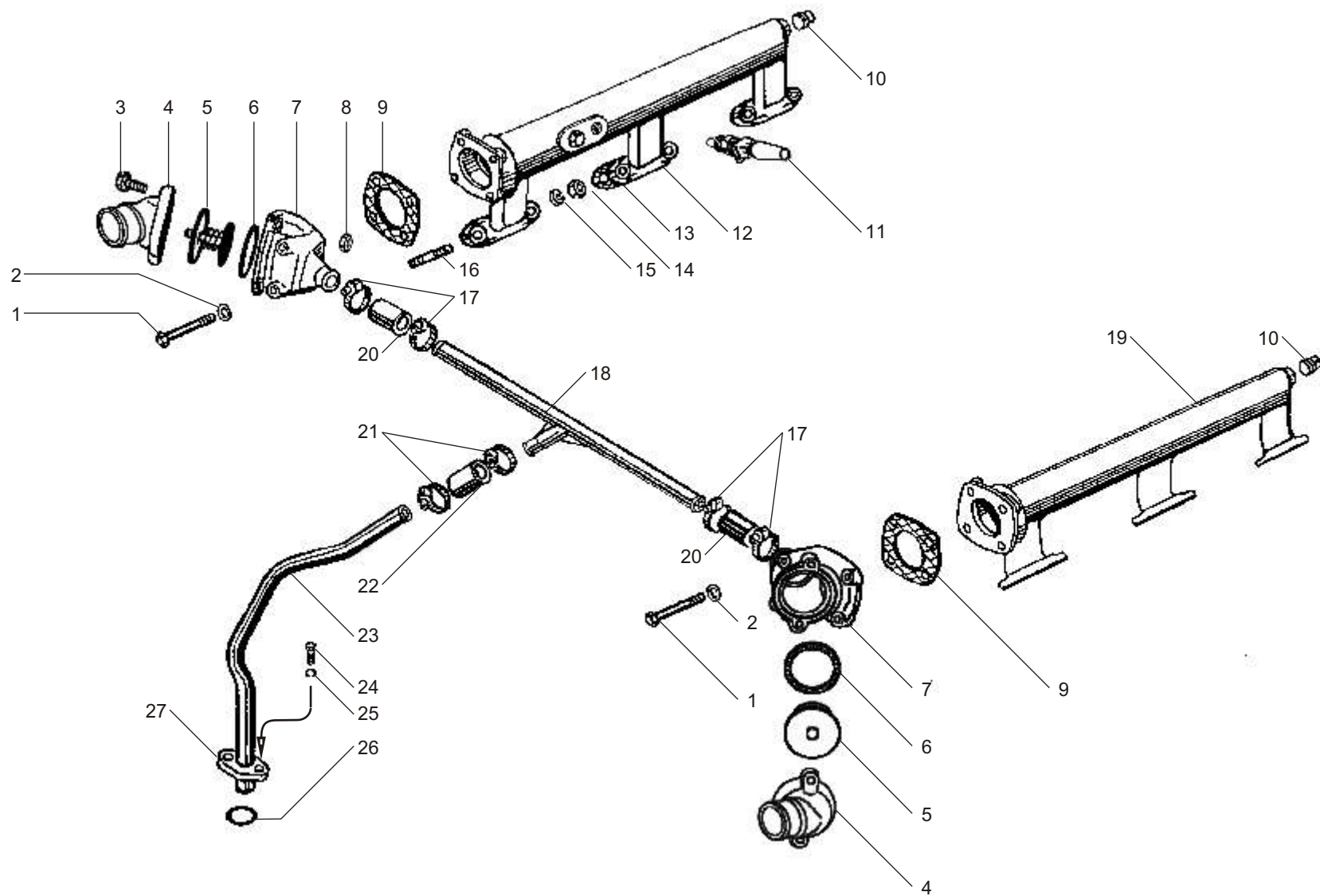


Рис. 28 ВОДЯНЫЕ ТРУБЫ И ТЕРМОСТАТЫ СИСТЕМЫ ОХЛАЖДЕНИЯ двигателей ЯМЗ-6581.10, ЯМЗ-6582.10
Fig. 28 WATER PIPES AND THERMOSTATS OF COOLING SYSTEM of engines YMZ-6581.10, YMZ-6582.10

Рис. 29 ВОДЯНОЙ НАСОС двигателей ЯМЗ-6581.10, ЯМЗ-6582.10
Fig. 29 WATER PUMP of engines YMZ-6581.10, YMZ-6582.10

| № поз. Pos. № | № детали, узла или код Part № | Кол-во на двиг. Quantity per engine | Наименование | Description |
|------------------|---------------------------------------|--|--------------------------------|--------------------------|
| - | 7511.1307010-02 * ¹ | 1 | Насос водяной в сборе | Water pump, assy |
| - | 236-1307010-Б2 * ² | 1 | Насос водяной в сборе | Water pump, assy |
| 1 | 7511.1307216-01 * ¹ | 1 | Шкив привода | Drive pulley |
| 1а | 236-1307216-Г1 * ² | 1 | Шкив привода | Drive pulley |
| 2 | 8401.1307136 | 1 | Кольцо стопорное | Lock ring |
| 3 | 46 1932 9125 | 2 | Подшипник 1160304К | Bearing 1160304К |
| 4 | 850.1307023-10 | 1 | Валик насоса | Pump shaft |
| 5 | 236-1307015-Д | 1 | Корпус водяного насоса | Water pump housing |
| - | 236-1307014-Д | 1 | Корпус водяного насоса в сборе | Water pump housing, assy |
| 6 | 252006-П29 | 4 | Шайба | Washer |
| 7 | 250513-П29 | 4 | Гайка | Nut |
| 8 | 216235-П29 | 2 | Шпилька М8х22 | Stud M8x22 |

| № поз. Pos. № | № детали, узла или код Part № | Кол-во на двиг. Quantity per engine | Наименование | Description |
|------------------|----------------------------------|--|---|--|
| 9 | 240-1005582-Б | 1 | Кольцо уплотнительное | Sealing ring |
| 10 | 310423-П29* ³ | 4 | Шпилька М10х28 | Stud M10x28 |
| 10 | 216259-П29* ³ | 4 | Шпилька М10х28 | Stud M10x28 |
| 11 | 7511.1307048 | 1 | Прокладка | Gasket |
| 12 | 250511-П29 | 2 | Гайка М8х1-6Н | Nut M8x1-6H |
| 13 | 252135-П2 | 2 | Шайба 8Т | Washer 8T |
| 14 | 236-1307084-А | 1 | Патрубок водяного насоса | Water pump branch pipe |
| 15 | 25 3111 2302 | 1 | Кольцо 112-120-46-2-1 | O-ring 112-120-46-2-1 |
| 16 | 236-1307032-В2 | 1 | Крыльчатка водяного насоса | Water pump impeller |
| 17 | 8.8716 | 1 | Уплотнение торцовое "КАСО" ААНУ 19х40/44х11 QPFNQ | End seal "KACO" ААНУ 19x40/44x11 QPFNQ |

*1 – для двигателя ЯМЗ-6581.10 / for engine YMZ-6581.10

*2 – для двигателя ЯМЗ-6582.10 // for engine YMZ-6582.10

*3 – применяется один из вариантов / use one of the above versions

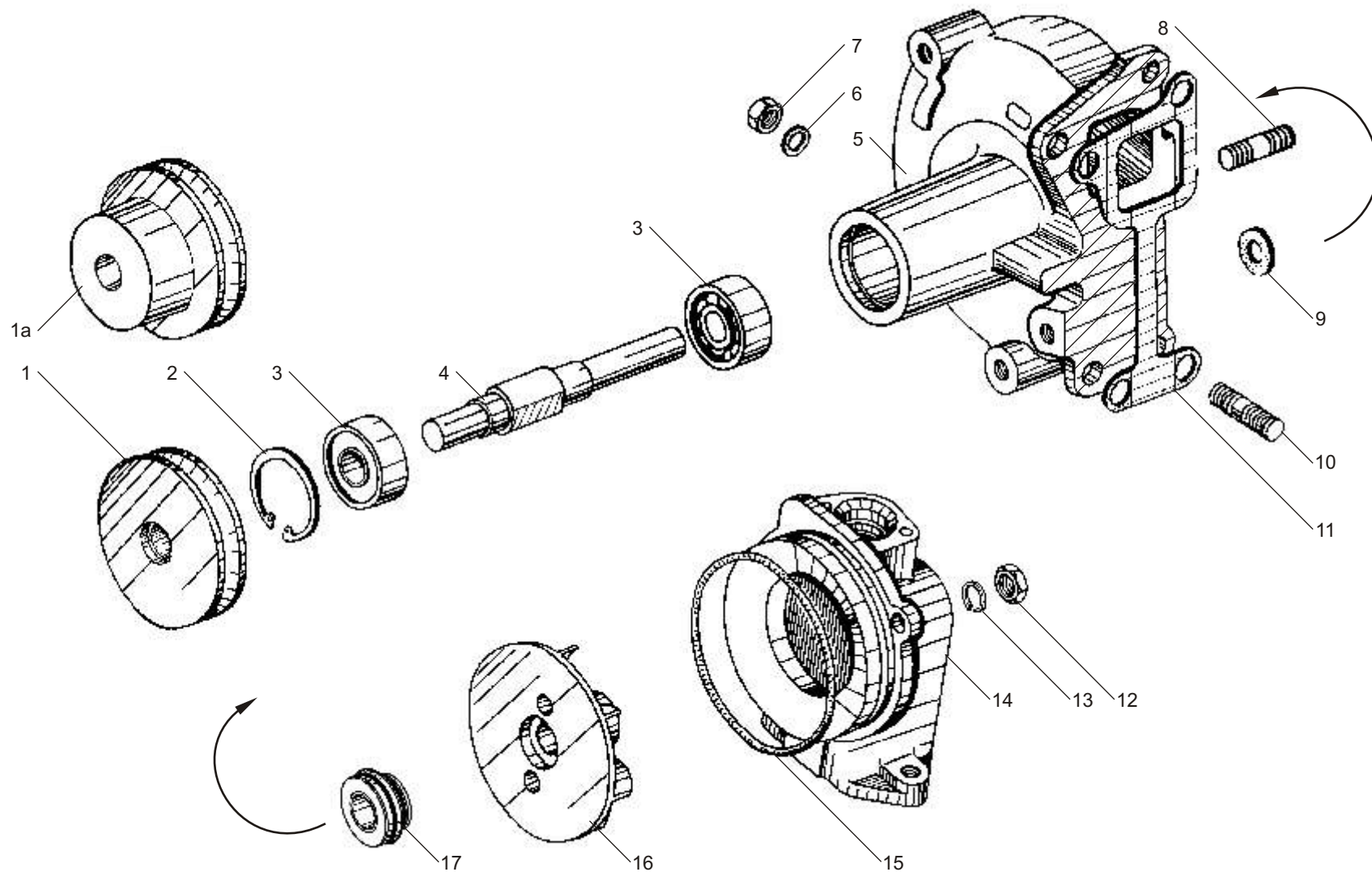


Рис. 29 ВОДЯНОЙ НАСОС двигателей ЯМЗ-6581.10, ЯМЗ-6582.10
Fig. 29 WATER PUMP of engines YMZ-6581.10, YMZ-6582.10

Рис. 30 УСТРОЙСТВО НАТЯЖНОЕ РЕМНЯ ПРИВОДА ВОДЯНОГО НАСОСА двигателей ЯМЗ-6581.10, ЯМЗ-6582.10
Fig. 30 WATER PUMP BELT DRIVE TENSIONER of engines YMZ-6581.10, YMZ-6582.10

| № поз. Pos. № | № детали, узла или код Part № | Кол-во на двиг. Quantity per engine | Наименование | Description |
|------------------|-------------------------------------|--|-----------------------------|----------------------|
| - | 7511.1307155-02 | 1 | Устройство натяжное в сборе | Belt tensioner, assy |
| 1 | 240Б-1318056 | 2 | Кольцо Б47 | Ring Б47 |
| 2 | 840.1307194 | 1 | Крышка шкива | Pulley cover |
| 3 | 236-1028224 | 1 | Кольцо стопорное | Locking ring |
| 4 | 8.9021 | 2 | Подшипник 20803 КЗ | Bearing 20803 КЗ |
| 5 | 7511.1307111 | 1 | Втулка распорная | Spacing sleeve |
| 6 | 236-1307111 | 1 | Втулка распорная | Spacing sleeve |
| 7 | 7511.1307180 | 1 | Шкив натяжного устройства | Tensioner pulley |
| 8 | 8.8670 | 1 | Ремень AVX13x1075La | Belt AVX13x1075La |

| № поз. Pos. № | № детали, узла или код Part № | Кол-во на двиг. Quantity per engine | Наименование | Description |
|------------------|-------------------------------------|--|---------------|-------------|
| 9 | 310098-П29 | 2 | Болт | Bolt |
| 10 | 312672-П29 | 2 | Шайба | Washer |
| - | 236-1307304-A | 1 | Рычаг в сборе | Lever, assy |
| 11 | 7511.1307184 | 1 | Ось | Axle |
| 12 | 236-1307306-A | 1 | Рычаг | Lever |
| 13 | 236-1307206 | 1 | Кронштейн | Bracket |
| 14 | 312696-П29 | 1 | Шайба | Washer |
| 15 | 312647-П29 | 2 | Шайба | Washer |
| 16 | 201682-П29 | 2 | Болт | Bolt |

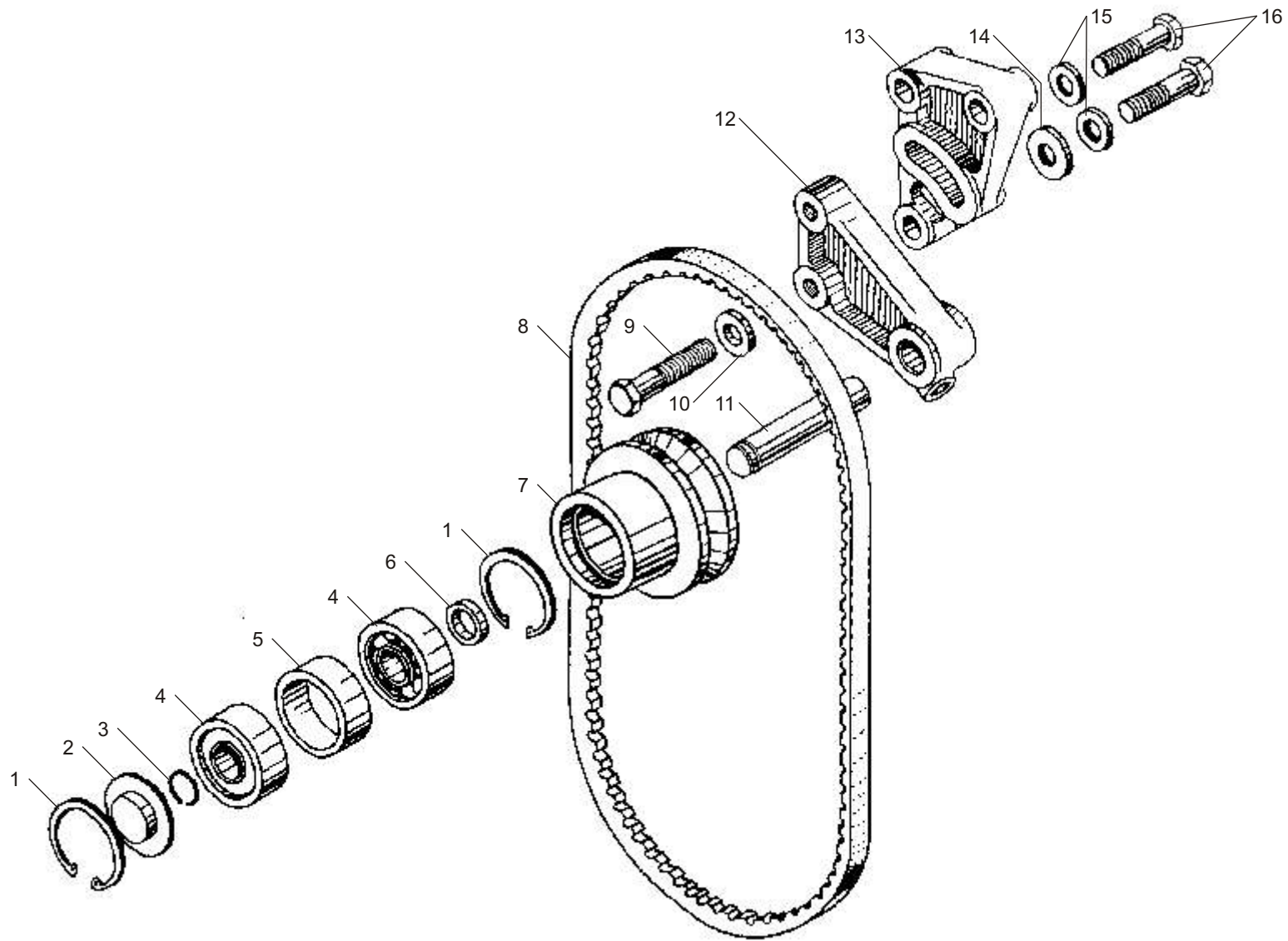


Рис. 30 УСТРОЙСТВО НАТЯЖНОЕ РЕМНЯ ПРИВОДА ВОДЯНОГО НАСОСА двигателей ЯМЗ-6581.10, ЯМЗ-6582.10
Fig. 30 WATER PUMP BELT DRIVE TENSIONER of engines YMZ-6581.10, YMZ-6582.10

Рис. 31 ВЕНТИЛЯТОР И КОЖУХ ВЕНТИЛЯТОРА двигателей ЯМЗ-6581.10, ЯМЗ-6582.10
Fig. 31 FAN AND FAN CASE of engines YMZ-6581.10, YMZ-6582.10

| № поз. Pos. № | № детали, узла или код Part № | Кол-во на двиг. Quantity per engine | Наименование | Description |
|------------------|-------------------------------------|--|--|---|
| 1 | 8.8805 | 1 | Вентилятор Borg Warner 020003896 Ø660 | Fan Borg Warner 020003896 Ø660 |
| 2 | 236HE-1309010 | 1 | Кожух вентилятора в сборе | Fan case, assy |
| 3 | 201456-П29 | 4 | Болт | Bolt |
| 4 | 45 9327 1074 | 2 | Болт | Bolt |
| 5 | 236HE2-1309064-Б | 1 | Кронштейн крепления кожуха правый верхний | Case fastening bracket, right, upper |
| 6 | 656.1309065 | 2 | Втулка кронштейна | Bracket bushing |
| 7 | 236HE2-1309066 | 1 | Кронштейн крепления кожуха левый верхний | Case fastening bracket, left, upper |

| № поз. Pos. № | № детали, узла или код Part № | Кол-во на двиг. Quantity per engine | Наименование | Description |
|------------------|-------------------------------------|--|---|---|
| 8 | 236HE2-1309072 | 1 | Кронштейн крепления кожуха правый нижний | Case fastening bracket, right, lower |
| 9 | 236HE-1309065 | 2 | Втулка | Bushing |
| 10 | 236HE-1309074 | 1 | Кронштейн крепления кожуха левый нижний | Case fastening bracket, left, lower |
| 11 | 252005-П2 | 4 | Шайба | Washer |
| 12 | 250510-П29 | 4 | Гайка | Nut |
| 13 | 252006-П2 | 2 | Шайба | Washer |
| 14 | 201497-П29 | 1 | Болт | Bolt |
| 15 | 200319-П28 | 1 | Болт | Bolt |

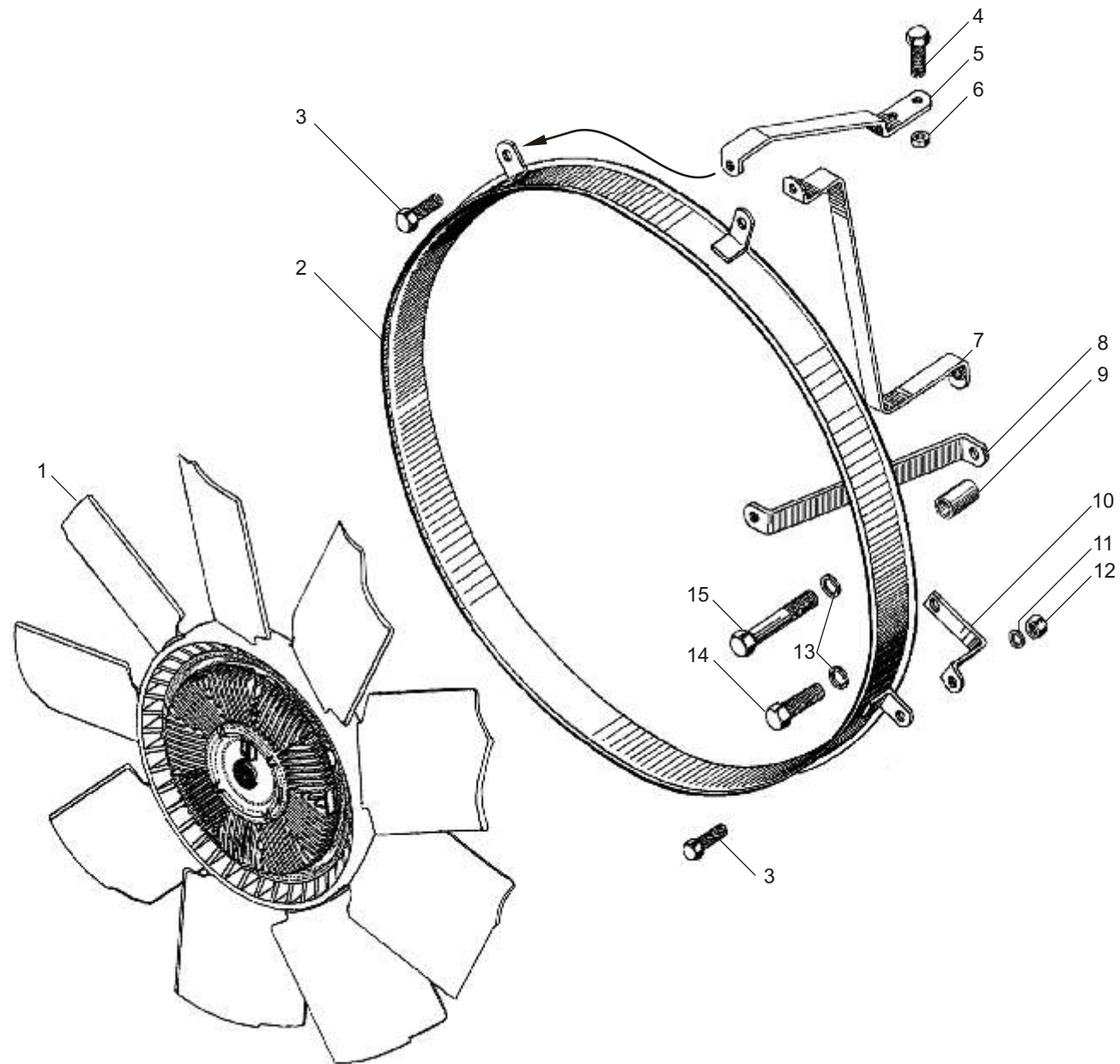


Рис. 31 ВЕНТИЛЯТОР И КОЖУХ ВЕНТИЛЯТОРА двигателей ЯМЗ-6581.10, ЯМЗ-6582.10
Fig. 31 FAN AND FAN CASE of engines YMZ-6581.10, YMZ-6582.10

Рис. 32 ПРИВОД ВЕНТИЛЯТОРА двигателей ЯМЗ-6581.10, ЯМЗ-6582.10
Fig. 32 FAN DRIVE of engines YMZ-6581.10, YMZ-6582.10

| № поз. Pos. № | № детали, узла или код Part № | Кол-во на двиг. Quantity per engine | Наименование | Description |
|------------------|----------------------------------|--|----------------------------|-------------------|
| - | 7511.1308011-40 | 1 | Привод вентилятора в сборе | Fan drive, assy |
| 1 | 45 9348 6561 | 2 | Болт М10-6gx30 | Bolt M10-6gx30 |
| 2 | 312695-П2 | 2 | Шайба 10 | Washer 10 |
| 3 | 7511.1308050-10 | 1 | Вал | Shaft |
| 4 | 7511.1308025-40 | 1 | Шкив | Pulley |
| 5 | 7511.1308395 | 1 | Манжета | Collar |
| 6 | 250513-П29 | 4 | Гайка М10х1-6Н | Nut M10x1-6H |
| 7 | 312647-П2 | 6 | Шайба 10 | Washer 10 |
| 8 | 200328-П29 | 1 | Болт М10-6gx95 | Bolt M10-6gx95 |
| 9 | 236HE-1308102-Б | 1 | Корпус привода | Fan drive housing |
| 10 | 236-1308108-Б | 1 | Прокладка | Gasket |
| 11 | 312482-П34 | 3 | Шайба 10 | Washer 10 |
| 12 | 310239-П29 | 1 | Болт М10х1-6gx40 | Bolt M10-6gx40 |
| 13 | 840.1104349 | 1 | Наконечник | End piece |
| 14 | 316603-П29 | 1 | Ввертыш | Screw stopper |
| 15 | 312367-П2 | 1 | Шайба | Washer |
| 16 | 236HE-1308754-А | 1 | Трубка подвода масла | Oil delivery pipe |
| 17 | 310096-П29 | 1 | Болт М14х1,5-6gx30 | Bolt M14-6gx30 |
| 18 | 312326-П34 | 2 | Шайба 14 | Washer 14 |
| 19 | 45 9327 1074 | 1 | Болт М10-6gx105 | Bolt M10-6gx105 |
| 20 | 311401-П29 | 1 | Гайка М22х1,5-6Н | Nut M22x1,5-6H |
| 21 | 312490-П2 | 1 | Шайба | Washer |

| № поз. Pos. № | № детали, узла или код Part № | Кол-во на двиг. Quantity per engine | Наименование | Description |
|--|----------------------------------|--|--|--|
| 22 | 236-1308104-В | 1 | Шестерня | Gear |
| 23 | 201456-П29 | 3 | Болт М8-6gx20 | Bolt M10-6gx20 |
| 24 | 252135-П2 | 3 | Шайба 8Т | Washer 8Т |
| 25 | 236-1308107-А | 1 | Фланец упорный | Thrust flange |
| 26 | 236-1029034 | 1 | Кольцо упорное | Thrust ring |
| 27 | 8.8624* | 1 | Подшипник 6-42305АЕ1УШ1 | Bearing 6-42305АЕ1УШ1 |
| 27 | 8.8984* | 1 | Подшипник 6-42305АЕМ | Bearing 6-42305АЕМ |
| 28 | 7511.1308051 | 1 | Втулка | Bushing |
| 29 | 236HE-1308514-А2 | 1 | Втулка | Bushing |
| 30 | 8.8402 | 1 | Подшипник 3553205 | Bearing 3553205 |
| * устанавливается один из вариантов / use one of the above versions | | | | |
| Введены детали фиксации трубки подвода масла к приводу вентилятора 236HE-1308754-А / New fastening parts of Oil delivery pipe 236HE-1308754-А to the fan drive | | | | |
| - | 310254-П2 | 1 | Болт М10-6gx115 | Bolt M10-6gx115 |
| - | 315454-П29 | 1 | Кляммер | Clamp |
| - | 7511.1308065 | 1 | Втулка L=12 мм – устанавливается на двигатель с кожухом вентилятора | Bushing L=12 mm – installed with fan case |
| - | 240H-1008510 | 1 | Втулка L=16 мм - устанавливается на двигатель без кожуха вентилятора | Bushing L=16 mm - installed without fan case |

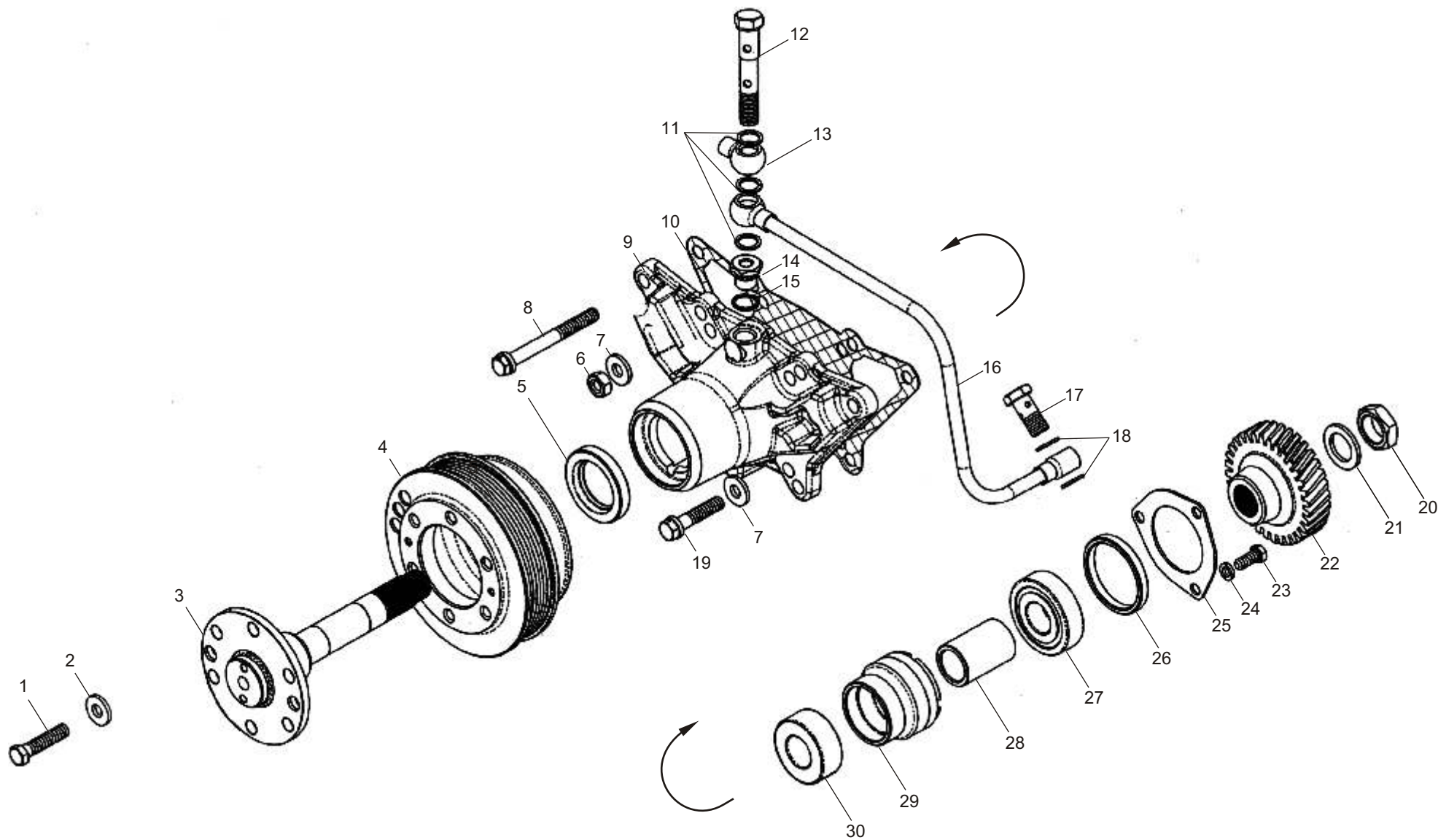


Рис. 32 ПРИВОД ВЕНТИЛЯТОРА двигателей ЯМЗ-6581.10, ЯМЗ-6582.10
Fig. 32 FAN DRIVE of engines YMZ-6581.10, YMZ-6582.10

Рис. 33 УСТРОЙСТВО НАТЯЖНОЕ КОМПРЕССОРА двигателей ЯМЗ-6581.10, ЯМЗ-6582.10

Fig. 33 BELT TENSIONER of engines YMZ-6581.10, YMZ-6582.10

| № поз. Pos. № | № детали, узла или код Part № | Кол-во на двиг. Quantity per engine | Наименование | Description |
|------------------|-------------------------------------|--|-----------------------------|-----------------|
| 1 | 8.8674 | 1 | Ремень ВХ 943 Lw | Belt BX 943 Lw |
| 2 | 236-3509300-A4 | 1 | Натяжное устройство в сборе | Tensioner, assy |
| 3 | 201460-П29 | 2 | Болт | Bolt |
| 4 | 252135-П2 | 6 | Шайба | Washer |
| 5 | 200271-П29 | 1 | Болт | Bolt |
| 6 | 236-3509318-B | 1 | Крышка | Cover |
| 7 | 236-3509320 | 1 | Прокладка | Gasket |
| 8 | 236-1028224 | 1 | Кольцо стопорное | Locking ring |
| 9 | 236-1307148 | 1 | Кольцо пружинное | Spring ring |
| 10 | 46 1212 1322* | 2 | Подшипник 6-203А | Bearing 6-203A |
| 10 | 46 1212 1270* | 2 | Подшипник 203А | Bearing 203A |
| 11 | 236-3509324-B | 1 | Кольцо распорное | Distance ring |

| № поз. Pos. № | № детали, узла или код Part № | Кол-во на двиг. Quantity per engine | Наименование | Description |
|------------------|-------------------------------------|--|-------------------------|-----------------------|
| 12 | 236-1307107 | 1 | Кольцо | Ring |
| 13 | 236-3509312-B | 1 | Шкив | Pulley |
| 14 | 236-3509316-B | 1 | Ось шкива | Pulley axle |
| 15 | 236-3509308-B | 1 | Болт-натяжитель в сборе | Tensioning bolt, assy |
| 16 | 312328-П29 | 1 | Шайба 12 | Washer 12 |
| 17 | 236-3509306-B1 | 1 | Кронштейн | Bracket |
| 18 | 312702-П29 | 1 | Шайба замковая | Locking washer |
| 19 | 204-1308054 | 1 | Шайба | Washer |
| 20 | 250659-П29 | 2 | Гайка | Nut |
| 21 | 45 9167 5012 | 1 | Масленка 2.3.90.Ц6 | Grease cup 2.3.90.Ц6 |
| 22 | 201454-G29 | 3 | Болт | Bolt |

* устанавливается один из вариантов/ use one of above versions

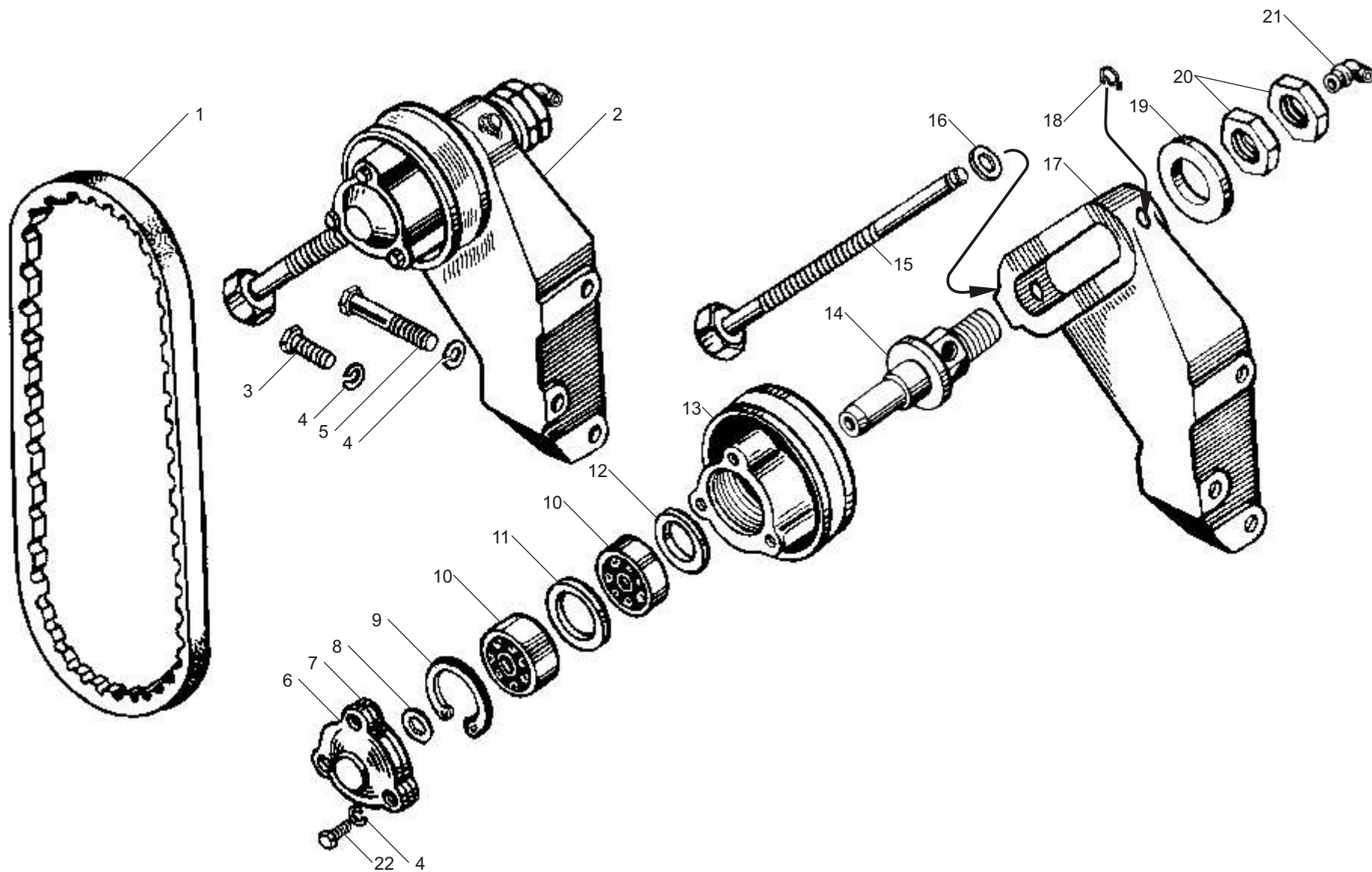


Рис. 33 УСТРОЙСТВО НАТЯЖНОЕ КОМПРЕССОРА двигателей ЯМЗ-6581.10, ЯМЗ-6582.10
Fig. 33 BELT TENSIONER of engines YMZ-6581.10, YMZ-6582.10

Рис. 34 ЗАСЛОНКА АВАРИЙНОГО ОСТАНОВА двигателей ЯМЗ-6581.10, ЯМЗ-6582.10
Fig. 34 ENGINE BRAKE of engines YMZ-6581.10, YMZ-6582.10 (Throttle of engine safety stop)

| № поз. Pos. № | № детали, узла или код Part № | Кол-во на двиг. Quantity per engine | Наименование | Description | № поз. Pos. № | № детали, узла или код Part № | Кол-во на двиг. Quantity per engine | Наименование | Description |
|------------------|-------------------------------------|--|---|---|------------------|-------------------------------------|--|----------------------------|------------------------|
| - | 6581.1030232 | 1 | Заслонка аварийного останова с патрубком в сборе | Throttle of safety stop with branch pipe, assy | 9 | 8401.1030155 | 1 | Электромагнит | Electromagnet |
| 1 | 6581.1115128 | 1 | Патрубок | Branch pipe | 10 | 8401.1030160 | 1 | Кнопка | Button |
| 2 | 534.1030244 | 1 | Заслонка | Throttle | 11 | 8401.1030182 | 1 | Кривошип возврата заслонки | Throttle reset crank |
| 3 | 201416-П29 | 2 | Болт М6х12 | Bolt M6x12 | 12 | 8401.1030170 | 1 | Рычаг возврата заслонки | Throttle reset lever |
| 4 | 534.1030246 | 1 | Пластина замковая | Locking plate | 13 | 252135-П2 | 2 | Шайба 8 | Washer 8 |
| 5 | 310444-П29 | 2 | Шпилька М8х48 | Stud M8x48 | 14 | 250511-П29 | 2 | Гайка М8 | Nut 8 |
| 6 | 6561.1030240 | 1 | Ось заслонки | Throttle pin | 15 | 8401.1030175 | 1 | Корпус привода заслонки | Case of throttle drive |
| 7 | 840.1030150 | 1 | Привод заслонки в сборе | Throttle drive, assy | 16 | 236-1011358-А | 1 | Прокладка | Gasket |
| 8 | 6561.1030250 | 1 | Кронштейн | Holder | 17 | 6561.1030254 | 1 | Жгут заслонки | Throttle harness |

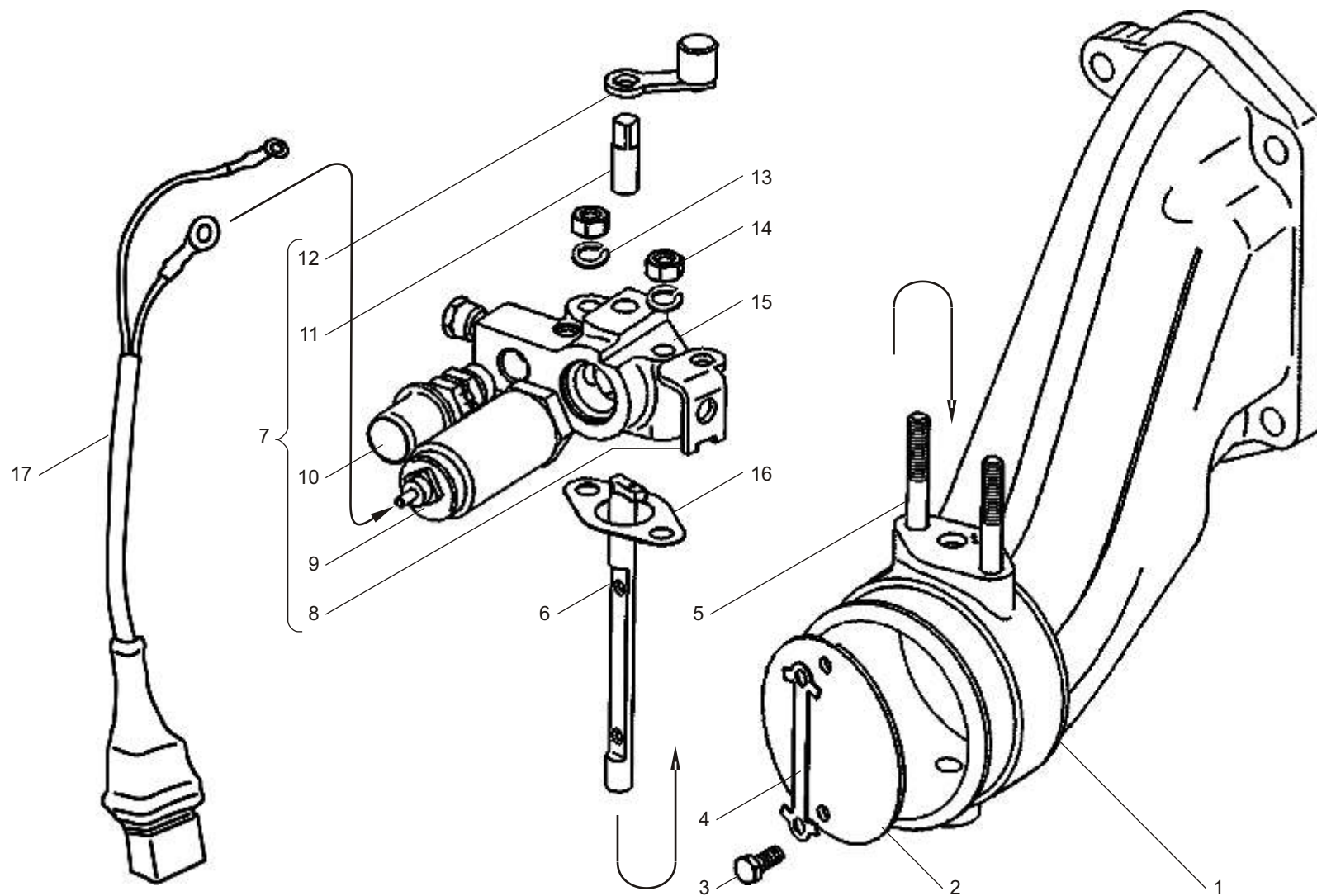


Рис. 34 ЗАСЛОНКА АВАРИЙНОГО ОСТАНОВА двигателей ЯМЗ-6581.10, ЯМЗ-6582.10
Fig. 34 ENGINE BRAKE of engines YMZ-6581.10, YMZ-6582.10

Рис. 35 УСТАНОВКА ГЕНЕРАТОРА двигателей ЯМЗ-6581.10, ЯМЗ-6582.10
Fig. 35 ALTERNATOR MOUNTING of engines YMZ-6581.10, YMZ-6582.10

| № поз. Pos. № | № детали, узла или код Part № | Кол-во на двиг. Quantity per engine | Наименование | Description |
|------------------|-------------------------------------|--|---------------------------------|-----------------------|
| 1 | 8.8934 | 1 | Ремень 6PK-860 (фирма «Rubena») | Belt 6PK-860 (Rubena) |
| 2 | 236-3701025-Б2 | 1 | Планка натяжная | Tensioning strap |
| 3 | 250511-П29 | 1 | Гайка | Nut |
| 4 | 201501-П29 | 1 | Болт | Bolt |
| 5 | 216233-П29 | 1 | Шпилька | Stud |

| № поз. Pos. № | № детали, узла или код Part № | Кол-во на двиг. Quantity per engine | Наименование | Description |
|------------------|-------------------------------------|--|--------------|-------------|
| 6 | 252006-П29 | 2 | Шайба | Washer |
| 7 | 252136-П2 | 2 | Шайба | Washer |
| 8 | 250512-П29 | 1 | Гайка | Nut |
| 9 | 238-3701780 | 1 | Палец | Pin |
| 10 | 236-3701774 | 1 | Кронштейн | Bracket |

* установку генератора в сборе производит ОАО "МАЗ"/ Alternator mounting fulfilled by MAZ

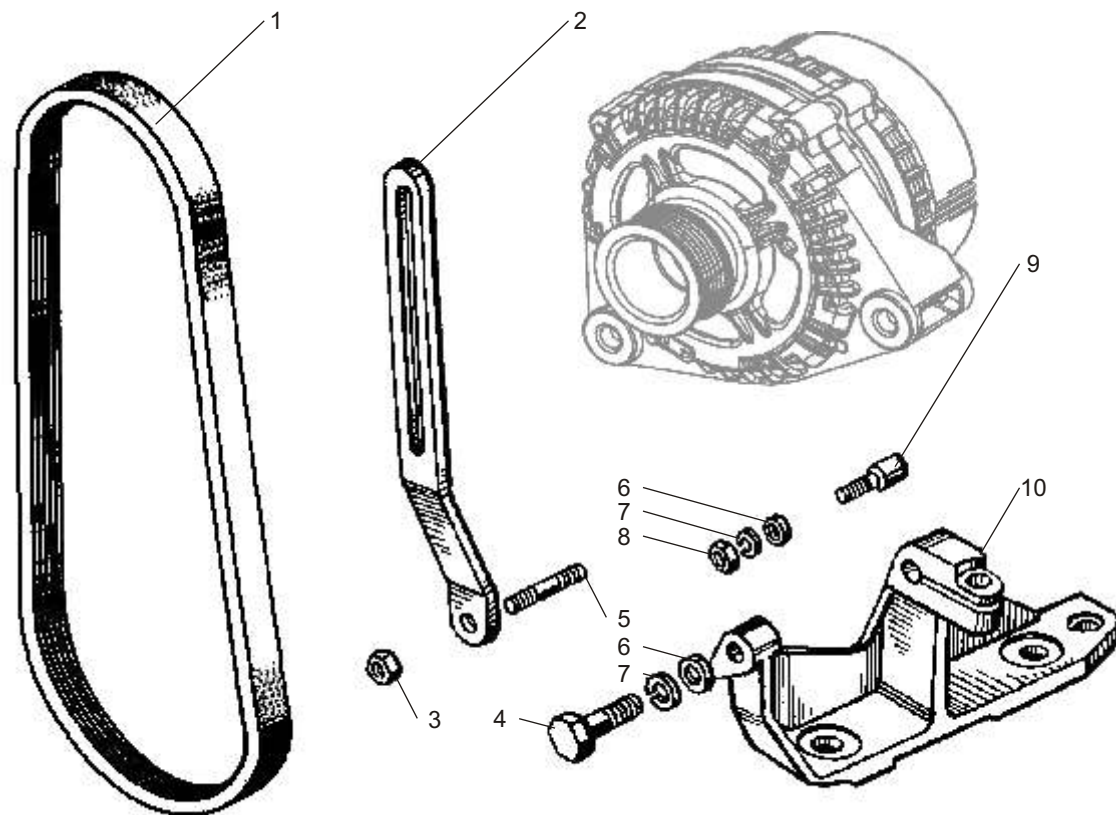


Рис. 35 УСТАНОВКА ГЕНЕРАТОРА двигателей ЯМЗ-6581.10, ЯМЗ-6582.10
Fig. 35 ALTERNATOR MOUNTING of engines YMZ-6581.10, YMZ-6582.10

Рис. 36 УСТАНОВКА СТАРТЕРА* двигателей ЯМЗ-6581.10, ЯМЗ-6582.10
Fig. 36 STARTER* MOUNTING of engines YMZ-6581.10, YMZ-6582.10

| № поз. Pos. № | № детали, узла или код Part № | Кол-во на двиг. Quantity per engine | Наименование | Description |
|------------------|-------------------------------------|--|------------------|----------------|
| 1 | 201563-П29 | 2 | Болт | Bolt |
| 2 | 252137-П2 | 2 | Шайба | Washer |
| 3 | 236-3708704-Б | 1 | Кронштейн нижний | Bracket, lower |

* установка стартера в сборе производится ОАО "МАЗ" / Starter mounting fulfills by MAZ

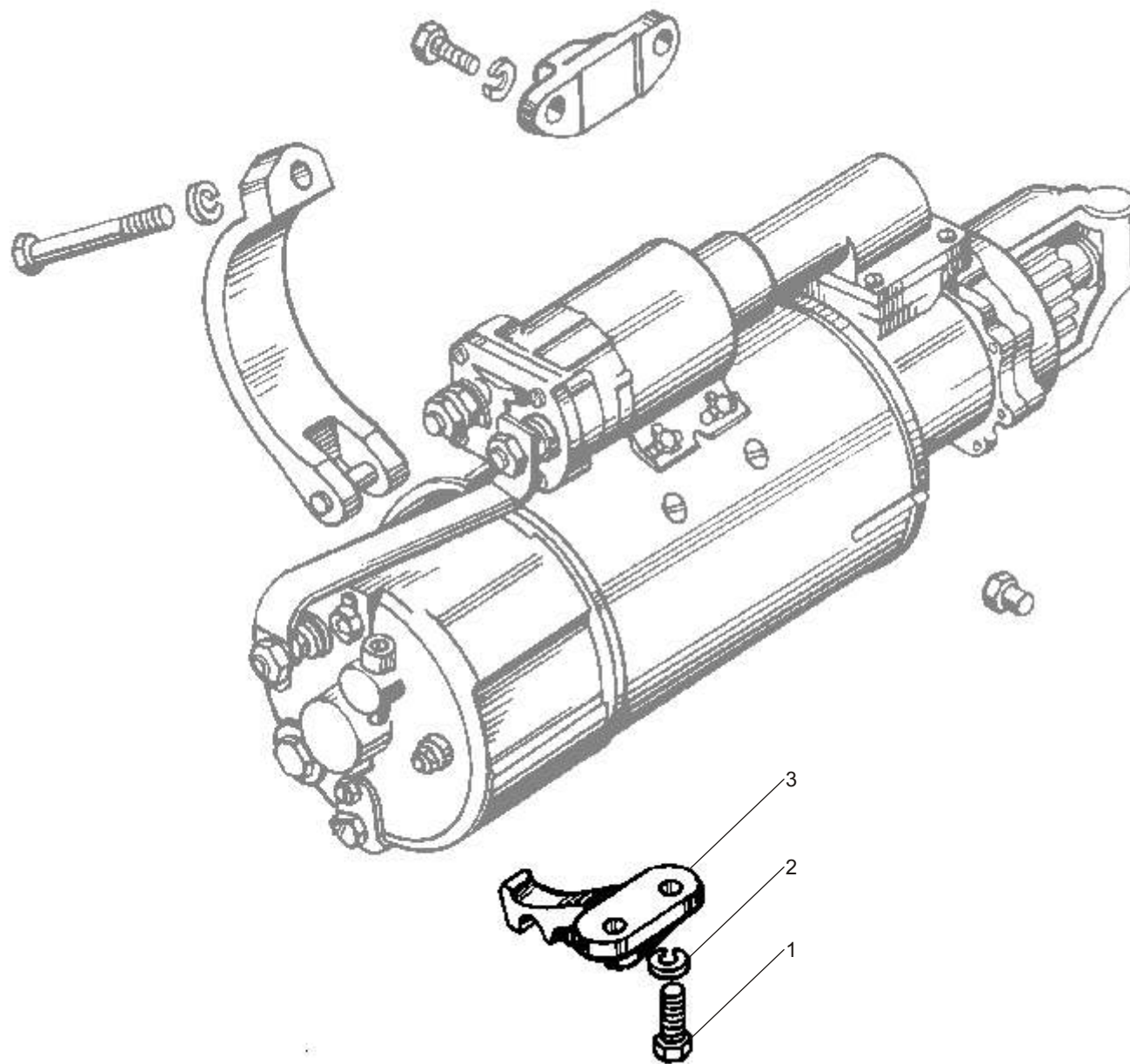


Рис. 36 УСТАНОВКА СТАРТЕРА двигателей ЯМЗ-6581.10, ЯМЗ-6582.10
Fig. 36 STARTER MOUNTING of engines YMZ-6581.10, YMZ-6582.10

Рис. 37 УСТАНОВКА ДАТЧИКОВ ЭЛЕКТРОННОЙ СИСТЕМЫ УПРАВЛЕНИЯ (ЭСУ) двигателей ЯМЗ-6581.10, ЯМЗ-6582.10
Fig. 37 ELECTRIC CONTROL UNIT (ECU) SENSORS MOUNTING of engines YMZ-6581.10, YMZ-6582.10

| № поз. Pos. № | № детали, узла или код Part № | Кол-во на двиг. Quantity per engine | Наименование | Description |
|------------------|----------------------------------|--|--|--|
| - | 179.3763001-10* ¹ | 1 | Электронный блок управления (ЭБУ) с программным обеспечением микропроцессорный | Electronic Control Unit (ECU) complete with software |
| - | 179.3763001-20* ² | 1 | Электронный блок управления (ЭБУ) с программным обеспечением микропроцессорный | Electronic Control Unit (ECU) complete with software |
| 1 | 45 7382 5322 (8.8846) | 2 | Датчик температуры 233.3828 | Temperature sensor 233.3828 |
| 2 | 45 7382 7086 (8.8847) | 1 | Датчик давления наддувочного воздуха 23.3855 | Supercharge air pressure sensor 23.3855 |
| 3 | 6561.1130160 | 1 | Трубка подвода воздуха к датчику давления наддувочного воздуха | Air supply pipe to supercharge air pressure sensor |
| 4 | 45 7382 5357*³ | 1 | Датчик температуры топлива 192.3828 | Fuel temperature sensor 192.3828 |

| № поз. Pos. № | № детали, узла или код Part № | Кол-во на двиг. Quantity per engine | Наименование | Description |
|------------------|----------------------------------|--|---|---|
| 5 | 8.8849 | 2 | Датчик синхронизации ДС-1 406.3847060-01 | Timing sensor ДС-1 406.3847060-01 |
| 6 | 6561.1130150 | 1 | Экран защитный | Protective screen |
| 7 | 45 7382 7147*³ | 1 | Датчик положения исполнительного механизма бесконтактный 36.3855-20 | Actuator position sensor, noncontact 36.3855-20 |
| - | 37 4231 0600 | 1 | Электромагнит ЭМП-01-30 | Electromagnet ЭМП-01-30 |
| - | 50.3763-30 | 1 | ЭБУ | ECU |
| - | 8.9023-1*⁴ | 1 | ЭБУ М230.Е3 | ECU М230.Е3 |
| - | КДБА 45 3621.003 | 1 | Модуль педальный | Foot module |
| - | 6581.3724010 | 1 | Жгут МПСУ | ECU harness |

*1 – для двигателя ЯМЗ-6581.10 / for engine YMZ-6581.10

*2 – для двигателя ЯМЗ-6582.10 / for engine YMZ-6582.10

*3 – входит в состав ТНВД в сборе / a part of unit H-P fuel injection pump, assy

*4 – устанавливается с июня 2010 г. / installed since June 2010

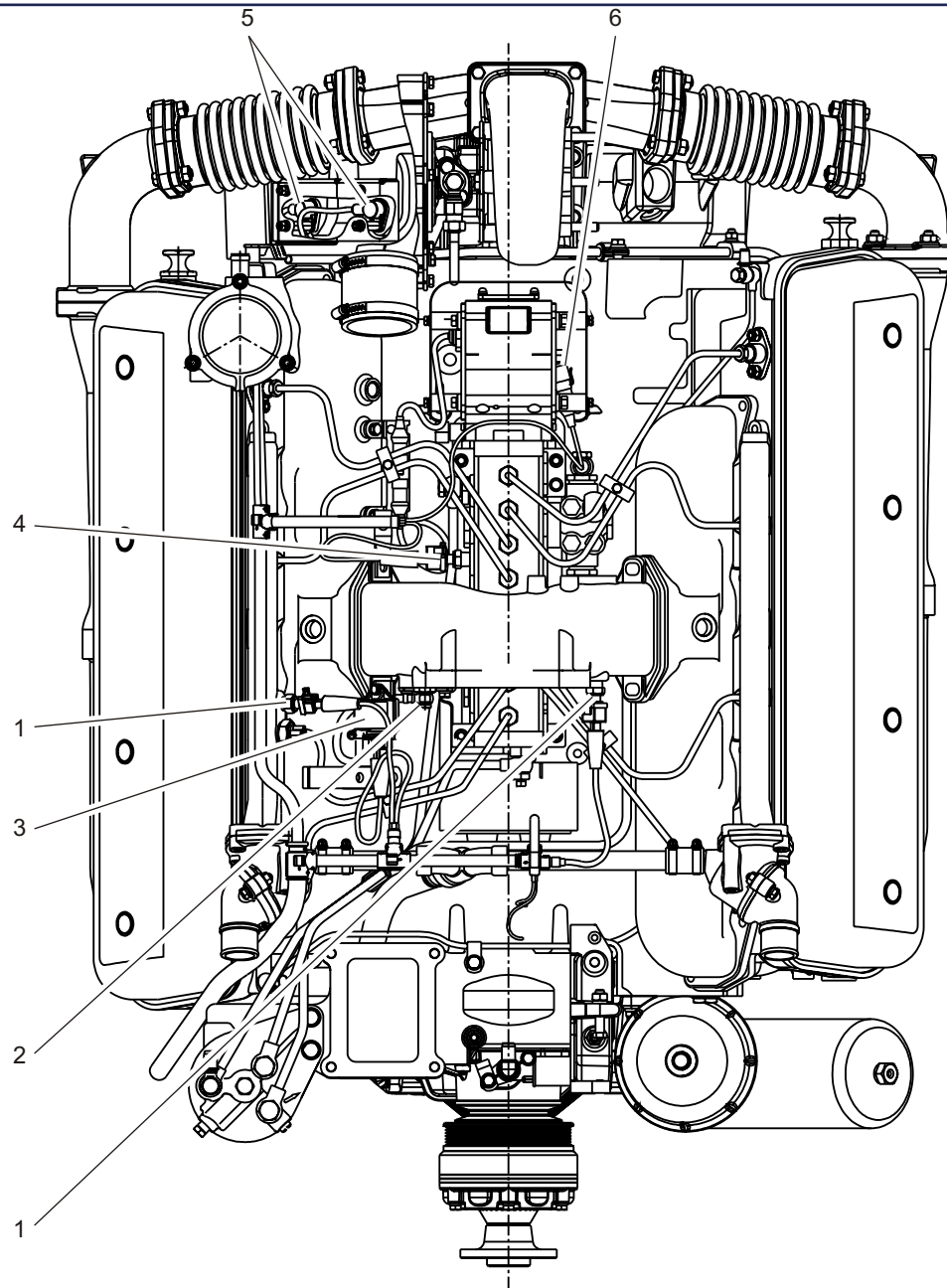


Рис. 37 УСТАНОВКА ДАТЧИКОВ ЭЛЕКТРОННОЙ СИСТЕМЫ УПРАВЛЕНИЯ (ЭСУ) двигателей ЯМЗ-6581.10, ЯМЗ-6582.10
Fig. 37 ELECTRIC CONTROL UNIT (ECU) SENSORS MOUNTING of engines YMZ-6581.10, YMZ-6582.10

Рис. 38 ИНСТРУМЕНТ ВОДИТЕЛЯ И ПРИСПОСОБЛЕНИЯ двигателей ЯМЗ-6581.10, ЯМЗ-6582.10
Fig. 38 DRIVER'S TOOL AND ACCESSORIES of engines YMZ-6581.10, YMZ-6582.10

| № поз. Pos. № | № детали, узла или код Part № | Кол-во на двиг. Quantity per engine | Наименование | Description |
|------------------|-------------------------------------|--|---|---------------------------------------|
| - | 236-3901010-B | 1 | Комплект инструмента водителя и приспособления | Driver's tool and accessories, set |
| 1 | 236-3901552-B3 | 1 | Сумка для инструмента | Tool bag |
| 2 | 200-3901503-A2 | 1 | Вороток | Tommy bar |
| 3 | 236-3901588 | 1 | Вороток | Tommy bar |
| 4 | 200-3901578-B2 | 1 | Ключ торцовый 24 | Socket wrench 24 |
| 5 | 236-3901496 | 1 | Вороток | Tommy bar |
| 6 | 8.8843* ¹ | 1 | Щупы Vogel, арт. 4/5106 | Feeler gauge Vogel |
| 6 | 39 3621 0000* ¹ | 1 | Щупы специальные 82801.00 | Feeler gauge 82801.00 |

| № поз. Pos. № | № детали, узла или код Part № | Кол-во на двиг. Quantity per engine | Наименование | Description |
|------------------|-------------------------------------|--|--------------------------|------------------------|
| 7 | 236-3901510 | 1 | Ключ торцовый 10 | Socket wrench 10 |
| 8 | 236-3901210-A2* ² | 1 | Съемник форсунки в сборе | Injector remover, assy |
| 9 | 236-3901490 | 1 | Ключ торцовый 19 | Socket wrench 19 |
| 10 | 236-3901502-A2 | 1 | Ключ торцовый 14 | Socket wrench 14 |
| 11 | 236-3901508 | 1 | Ключ торцовый 12 | Socket wrench 12 |

*1 – допускается замена или применение одного из вариантов / use one of the versions

*2 – поставляется в ОАО «МАЗ» только один съемник форсунки в сборе / it delivers only one injector remover assy

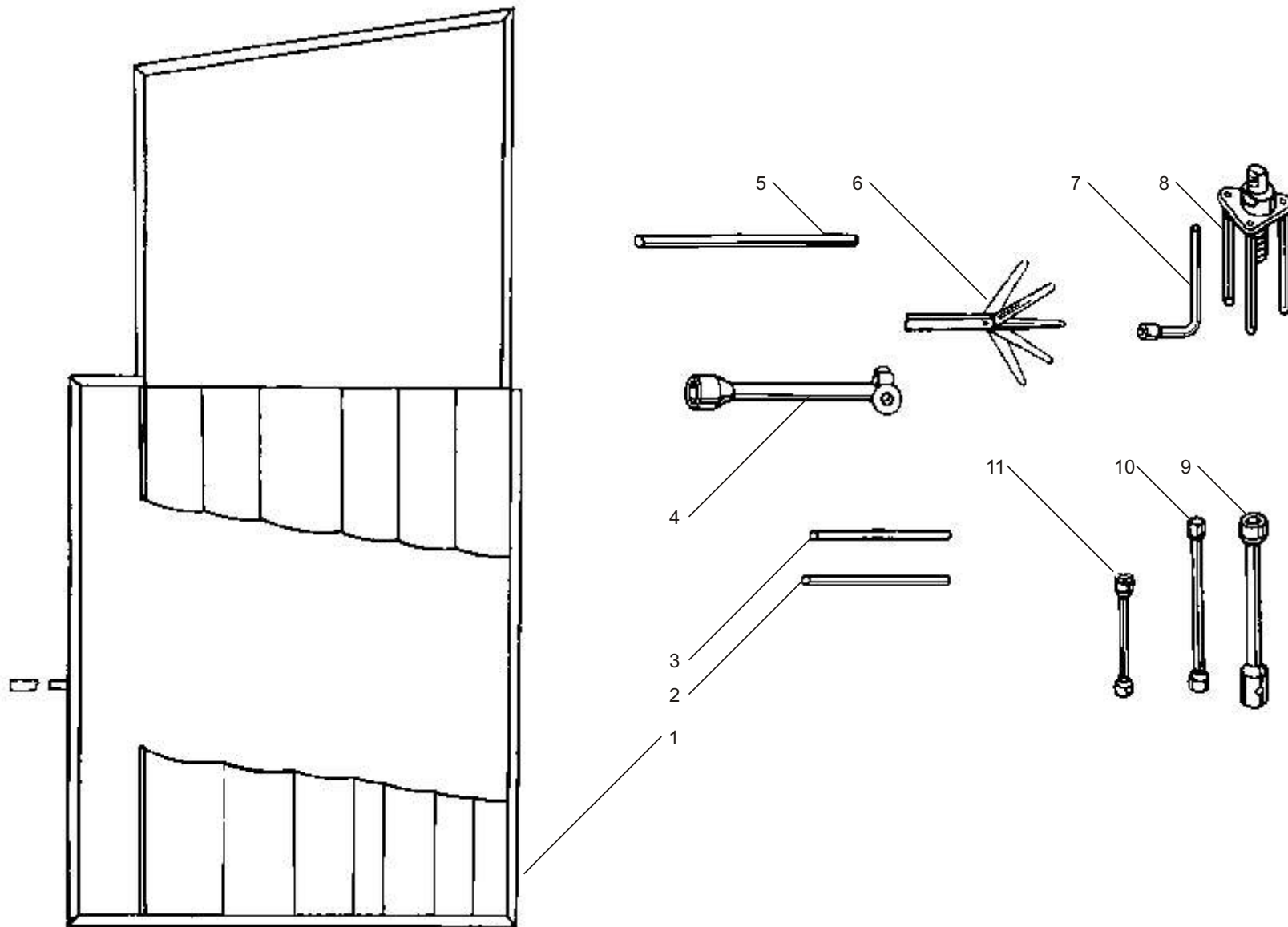


Рис. 38 ИНСТРУМЕНТ ВОДИТЕЛЯ И ПРИСПОСОБЛЕНИЯ для двигателей ЯМЗ-6581.10, ЯМЗ-6582.10
Fig. 38 DRIVER'S TOOLS AND ACCESSORIES for engines YMZ-6581.10, YMZ-6582.10



ООО «Силовые агрегаты - Группа ГАЗ»

Управление по гарантийному и сервисному обслуживанию

Агрегаты двигателей

ЯМЗ-6581.10

ЯМЗ-6582.10

Сцепление и коробки передач

Units of engines

YMZ-6581.10

YMZ-6582.10

Clutch and gearboxes

«GAZ Group PowerTrain» LLC



Рис. 1 СЦЕПЛЕНИЕ для двигателей ЯМЗ-6581.10, ЯМЗ-6582.10

Fig. 1 CLUTCH for engines YMZ-6581.10, YMZ-6582.10

| № поз. Pos. № | № детали, узла или код / Part № | Кол-во Quantity | | Наименование | Description |
|---------------------|------------------------------------|--------------------|--------|--|--|
| | | 183-15 | 184-15 | | |
| 1 | 182.1601130-10 | 1 | - | Диск ведомый в сборе | Driven disk, assy |
| 1 | 184.1601130-10 | - | 1 | Диск ведомый в сборе | Driven disk, assy |
| 2 | 313020-П2 | 8 | 8 | Заклепка | Rivet |
| 3 | 184.1601158 | 4 | 4 | Штифт упорный | Thrust pin |
| 4 | 184.1601153 | 2 | 2 | Диск демпфера | Damper disk |
| 5 | 184.1601167 | 2 | 2 | Пружина тарельчатая | Disk spring |
| 6 | 184.1601142 | 1 | 1 | Ступица ведомого диска | Driven disk hub |
| 7 | 184.1601150 | 8 | 8 | Пружина демпфера | Damper spring |
| 8 | 184.1601151*1 | - | 8 | Пружина демпфера внутренняя | Damper spring, inner |
| 9 | 183.1601131 | 1 | 1 | Диск ведомый с фрикционными накладками в сборе | Driven disk with friction lining, assy |
| 10 | 183.1601404 | 12 | 12 | Заклепка | Rivet |
| 11 | 184.1601138 | 2 | 2 | Накладка фрикционная | Friction lining |
| 12 | 184.1601132 | 1 | 1 | Диск ведомый с пластинами в сборе | Driven disk with plates, assy |
| 13 | 183.1601402 | 36 | 36 | Заклепка | Rivet |
| 14 | 184.1601134 | 1 | 1 | Диск ведомый с кольцами демпфера | Driven disk with damper rings |
| 15 | 184.1601135 | 12 | 12 | Пластина пружинная | Spring plate |
| 16 | 182.1601342 | 16 | 16 | Пластина нажимного диска | Pressure disk plate |
| 17 | 257257-П2 | 4 | 4 | Заклепка | Rivet |
| 18 | 252006-П29 | 4 | 4 | Шайба | Washer |
| 19 | 45 9348 1571 | 12 | 12 | Болт | Bolt |
| 20 | 312695-П2 | 12 | 12 | Шайба | Washer |
| - | 183.1601087-15 | 1 | - | Диск нажимной с муфтой в сборе | Pressure disk with casing, assy |
| - | 184.1601087-15 | - | 1 | Диск нажимной с муфтой в сборе | Pressure disk with casing, assy |
| 21 | 183.1601090-05*2 | 1 | - | Диск нажимной с кожухом в сборе | Pressure disk with case, assy |
| 21 | 184.1601090-05*2 | - | 1 | Диск нажимной с кожухом в сборе | Pressure disk with case, assy |
| 22 | 182.1601343-10 | 4 | 4 | Болт нажимного диска | Pressure disk bolt |
| 23 | 182.1601122 | 1 | 1 | Кожух сцепления с пластинами в сборе | Clutch casing with plates, assy |
| 24 | 182.1601344 | 4 | 4 | Втулка | Bushing |
| 25 | 182.1601360 | 1 | 1 | Кольцо упорное кожуха | Casing thrust ring |
| 26 | 201464-П29 | 12 | 12 | Болт | Bolt |
| 27 | 182.1601097 | 6 | 6 | Скоба | Clamp |

| | | | | | |
|----|------------------------|----|----|--------------------------------------|------------------------------------|
| 28 | 182.1601364-50 | 12 | 12 | Втулка | Bushing |
| 29 | 1840.1601180 | 1 | 1 | Муфта выключения сцепления в сборе | Clutch release coupling, assy |
| 30 | 184.1601273-71 | 1 | 1 | Шайба пружинная | Spring washer |
| 31 | 184.1601115 | 1 | 1 | Пружина нажимная | Pressure spring |
| 32 | 183.1601198-90 | 1 | 1 | Кольцо | Ring |
| 33 | 184.1601120-71 | 1 | 1 | Кольцо упорное | Thrust ring |
| 34 | 183.1601093-10 | 1 | 1 | Диск нажимной | Pressure disk |
| 35 | 238-1601010-B | 1 | - | Картер сцепления со втулками в сборе | Clutch housing with bushings, assy |
| - | 183.1601010 | - | 1 | Картер сцепления со втулками в сборе | Clutch housing with bushings, assy |
| - | 238-1601015-B | - | 1 | Картер сцепления | Clutch housing |
| - | 183.1601015 | - | 1 | Картер сцепления | Clutch housing |
| 36 | 236-1601030-A2 | 2 | 2 | Крышка люка картера верхняя | Housing hatch cover, upper |
| 37 | 252137-П2 | 12 | 12 | Шайба | Washer |
| 38 | 310214-П29 | 12 | 12 | Болт | Bolt |
| 39 | 184.1601218 | - | 2 | Кольцо стопорное | Locking ring |
| 40 | 236-1601215-Б | 1 | - | Вал выключения сцепления | Clutch release shaft |
| 40 | 184.1601215-10 | - | 1 | Вал выключения сцепления | Clutch release shaft |
| 41 | 314004-П2 | 1 | - | Шпонка | Key |
| - | 45 9824 6270 | - | 1 | Шпонка | Key |
| 42 | 238Н-1601040 | 1 | 1 | Корпус уплотнителя вала | Shaft seal housing |
| 43 | 238Н-1601042 | 1 | 1 | Кольцо уплотнительное | Sealing ring |
| 44 | 238Н-1601044 | 1 | 1 | Кольцо | Ring |
| 45 | 236-1601216-Б2 | 2 | - | Втулка | Bushing |
| - | 184.1601216 | - | 2 | Втулка | Bushing |
| 46 | 312399-П2 | 8 | 8 | Шайба | Washer |
| 47 | 310012-П29 | 8 | 8 | Болт | Bolt |
| 48 | 252135-П2 | 8 | 8 | Шайба | Washer |
| 49 | 201454-П29 | 8 | 8 | Болт | Bolt |
| 50 | 1830.1601203-01 | 1 | - | Вилка выключения сцепления | Clutch release fork |
| - | 1840.1601203-01 | - | 1 | Вилка выключения сцепления | Clutch release fork |
| 51 | 252136-П2 | 2 | 2 | Шайба | Washer |
| 52 | 310213-П29 | 2 | 2 | Болт | Bolt |
| 53 | 260316-П2 | 1 | 1 | Заглушка | Blank plug |
| 54 | 45 9167 5005 | 2 | 2 | Масленка 2.3.45 Ц6 | Lubricator 2.3.45 Ц6 |

*1 - только для двигателя ЯМЗ-6581.10 / only for engine YMZ-6581.10

*2 - без муфты выключения сцепления / without clutch release coupling

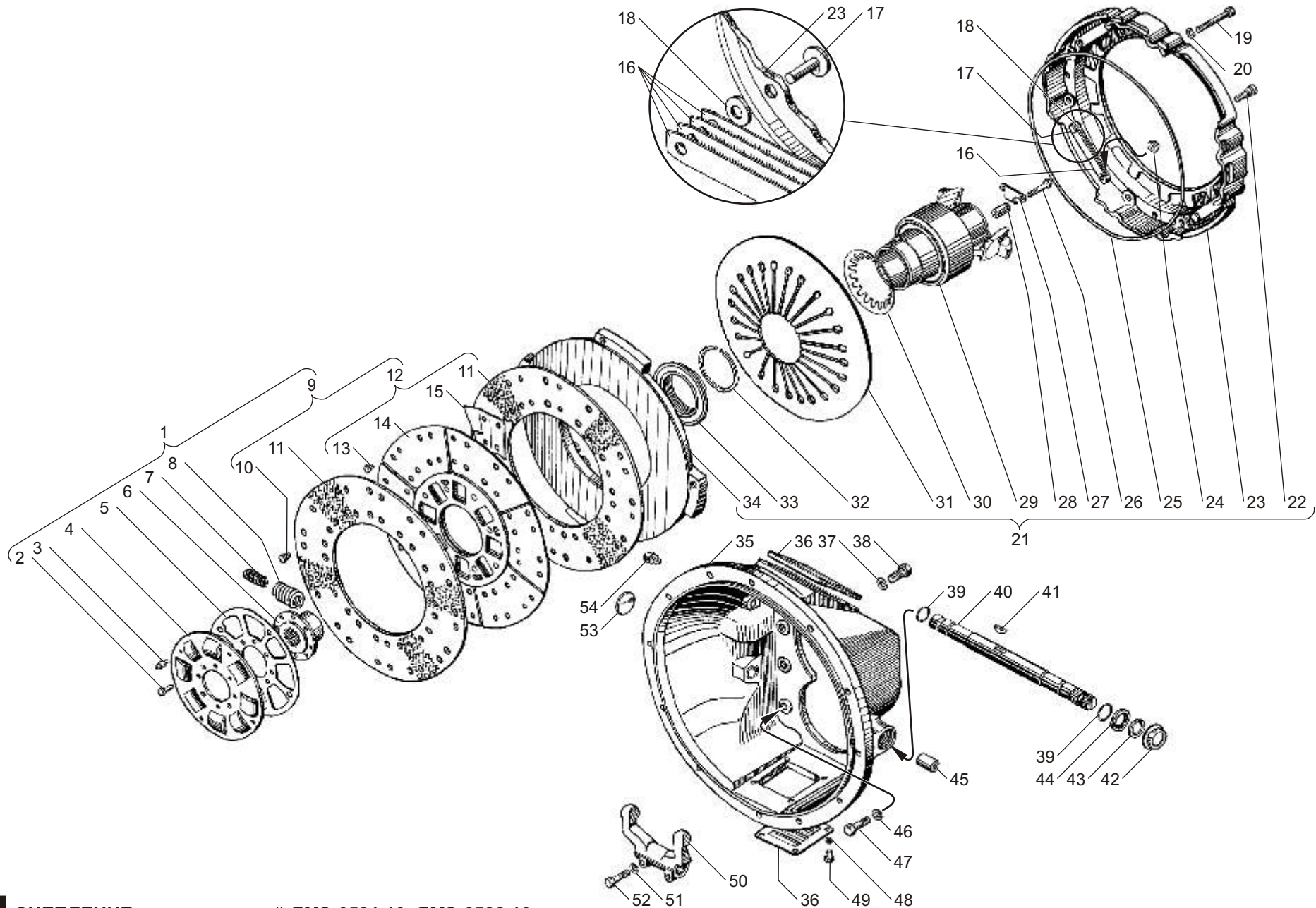


Рис. 1 СЦЕПЛЕНИЕ для двигателей ЯМЗ-6581.10, ЯМЗ-6582.10
Fig. 1 CLUTCH for engines YMZ-6581.10, YMZ-6582.10

Рис. 2 КОРОБКА ПЕРЕДАЧ В СБОРЕ для двигателей ЯМЗ-6581.10, ЯМЗ-6582.10
Fig. 2 GEARBOX ASSEMBLY for engines YMZ-6581.10, YMZ-6582.10

| № рис. Fig. № | № детали, узла или код Part № | Кол-во, шт. Quantity | Наименование | Description |
|------------------|----------------------------------|-------------------------|---|--|
| 1 | 2381.1700006-06 | 1* ¹ | Коробка передач с транспортными деталями | Gearbox complete with protective parts |
| 1 | 2381.1700006-07 | 1* ² | Коробка передач с транспортными деталями | Gearbox complete with protective parts |
| 2 | 239.1700045-22 | 1* ³ | Коробка передач с деталями выключения сцепления | Gearbox complete with clutch release parts |

*1 – устанавливается на двигатели ЯМЗ-6582.10 о.к. и ЯМЗ-6582.10-06 / installed on the YMZ-6582.10 engine main set version and on the YMZ-6582.10-06

*2 – устанавливается на двигатель ЯМЗ-6582.10-07 / installed on the YMZ-6582.10-07 engine set version

*3 – устанавливается на двигатели ЯМЗ-6581.10 и ЯМЗ-6582.10-02 / installed on the YMZ-6581.10 and YMZ-6582.10-02 engines

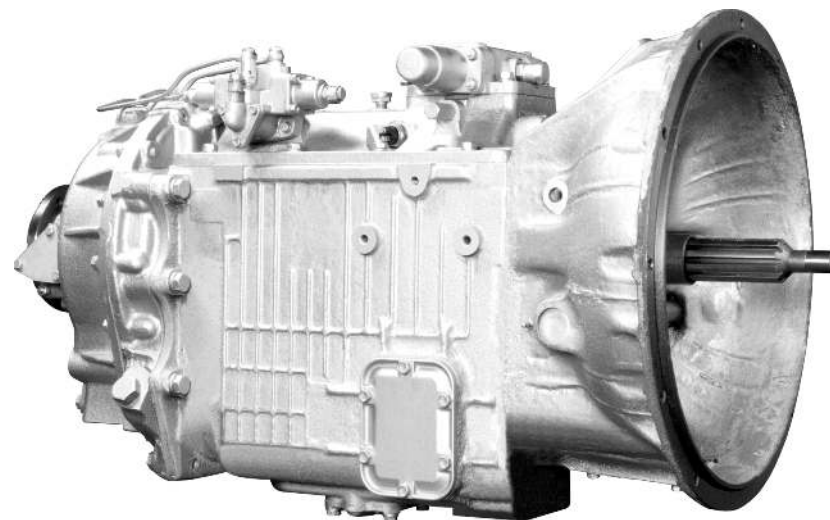
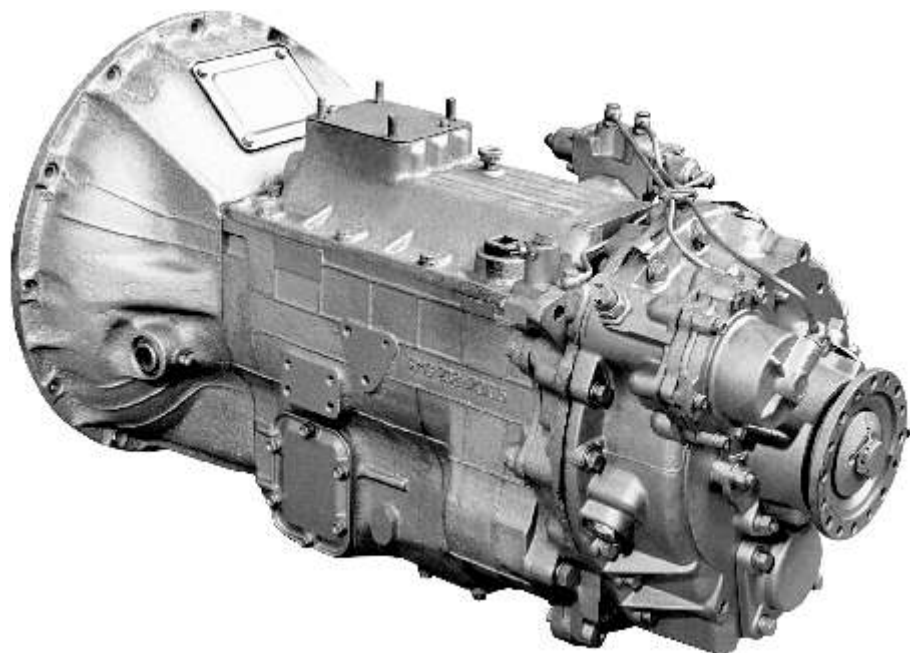


Рис. 2 КОРОБКА ПЕРЕДАЧ В СБОРЕ для двигателей ЯМЗ-6581.10, ЯМЗ-6582.10
Fig. 2 GEARBOX ASSEMBLY for engines YMZ-6581.10, YMZ-6582.10

Рис. 3 КАРТЕР КОРОБКИ ПЕРЕДАЧ ЯМЗ-239 В СБОРЕ для двигателей ЯМЗ-6581.10, ЯМЗ-6582.10
Fig. 3 YMZ-239 GEARBOX CASE for engines YMZ-6581.10, YMZ-6582.10

| № поз. Pos. № | № детали, узла или код / Part № | Кол-во Quantity | Наименование | Description |
|------------------|------------------------------------|--------------------|--|-------------------------------------|
| - | 239.1701010 | 1 | Картер коробки передач в сборе | Gearbox case, assy |
| 1 | 239.1701015 | 1 | Картер коробки передач | Gearbox case |
| 2 | 200-1701021-A | 1 | Прокладка | Gasket |
| 3 | 236-1701020 | 1 | Крышка люка отбора мощности | Power take-off hatch cover |
| 4 | 252006-П2 | 10 | Шайба | Washer |
| 5 | 45 9348 1559 | 10 | Болт | Bolt |
| 6 | 236-1702182 | 2 | Штифт установочный | Locating pin |
| 7 | 336.1701193*¹ | 1 | Прокладка регулировочная толщ. 2-2,5 мм | Adjusting gasket 2-2,5 mm thickness |
| - | 336.1701193-01*¹ | 1 | Прокладка регулировочная толщ. 2,5-3 мм | Adjusting gasket 2,5-3 mm thickness |
| - | 336.1701193-02*¹ | 1 | Прокладка регулировочная толщ. 3-3,5 мм | Adjusting gasket 3-3,5 mm thickness |
| - | 336.1701193-03*¹ | 1 | Прокладка регулировочная толщ. 3,5-4 мм | Adjusting gasket 3,5-4 mm thickness |
| 8 | 239.1701458-10 | 1 | Гнездо подшипника | Bearing seat |
| 9 | 252139-П2 | 8 | Шайба | Washer |
| 10 | 310012-П2 | 8 | Болт | Bolt |
| 11 | 316120-П29 | 2 | Пробка | Plug |
| 12 | 238-1721255* ² | 1 | Пробка сливного отверстия с магнитом в сборе | Magnetic drain plug, assy |
| - | 238-1721255-01* ² | 1 | Пробка сливного отверстия с магнитом в сборе | Magnetic drain plug, assy |
| 13 | 220116-П2 | 1 | Винт | Screw |
| 14 | 312480-П2 | 2 | Шайба | Washer |
| 15 | 34 9841 3023 | 1 | Магнит ФЭ 7.770.055 | Magnet ФЭ 7.770.055 |
| 16 | 236-1704128 | 1 | Кожух магнита | Magnet case |
| 17 | 236-1704130 | 6 | Кольцо пружинное | Spring ring |

| № поз. Pos. № | № детали, узла или код / Part № | Кол-во Quantity | Наименование | Description |
|------------------|------------------------------------|--------------------|--|--|
| 18 | 238-1721258 | 1 | Пробка | Plug |
| 19 | 312669-П | 1 | Прокладка пробки | Plug gasket |
| 20 | 336.1704049 | 1 | Сетка заборника со стаканом в сборе | Oil intake screen with sleeve, assy |
| 21 | 236-1704056-A | 1 | Прокладка | Gasket |
| 22 | 236-1704054-B | 1 | Крышка заборника | Oil intake cover |
| 23 | 200-1701041 | 6 | Шайба | Washer |
| 24 | 316135-П2 | 2 | Пробка | Plug |
| 25 | 201.1701230*² | 1 | Манжета в сборе | Collar, assy |
| - | 201.1701230-A*² | 1 | Манжета в сборе | Collar, assy |
| 26 | 239.1701035*¹ | 1 | Прокладка регулировочная толщ. 2-2,45 мм | Adjusting gasket 2-2,45 mm thickness |
| - | 239.1701035-01*¹ | 1 | Прокладка регулировочная толщ. 2,45-2,9 мм | Adjusting gasket 2,45-2,9 mm thickness |
| - | 239.1701035-02*¹ | 1 | Прокладка регулировочная толщ. 2,9-3,35 мм | Adjusting gasket 2,9-3,35 mm thickness |
| - | 239.1701035-03*¹ | 1 | Прокладка регулировочная толщ. 3,35-3,85 мм | Adjusting gasket 3,35-3,85 mm thickness |
| 27 | 316198-П29 | 1 | Пробка | Plug |
| 28 | 336.1701534 | 1 | Кольцо уплотнительное | Sealing ring |
| 29 | 336.1701039 | 1 | Крышка подшипника первичного вала с манжетой в сборе | Bearing cover of input shaft with collar, assy |
| - | 336.1701040 | 1 | Крышка подшипника первичного вала с пробкой | Bearing cover of input shaft with plug |
| - | 336.1701041-11 | 1 | Крышка подшипника | Bearing cover |
| 30 | 45 9348 6561 | 6 | Болт | Bolt |

*1 устанавливается подбором / installed by fitting

*2 устанавливается один из вариантов / use one of the above versions

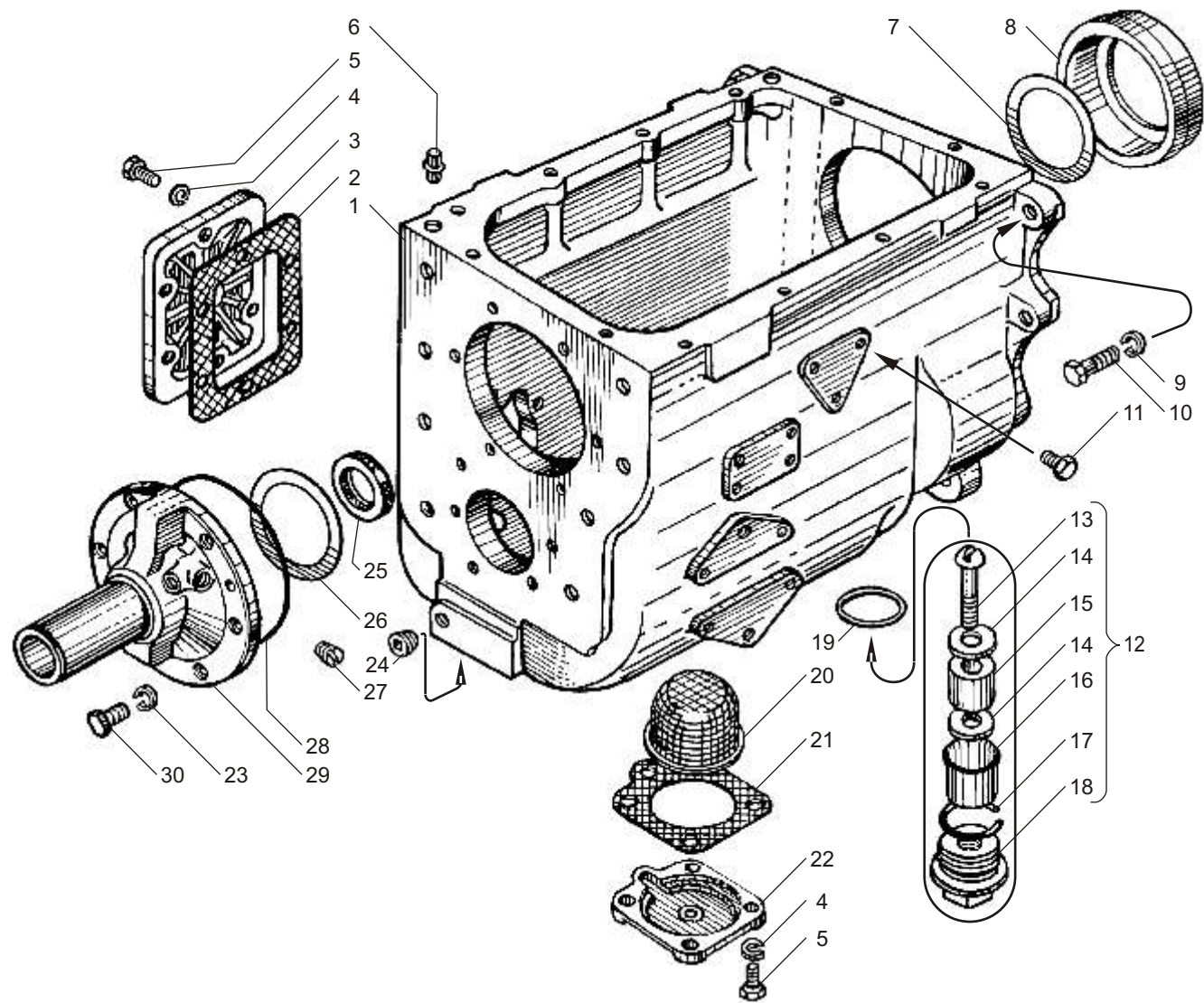


Рис. 3 КАРТЕР КОРОБКИ ПЕРЕДАЧ ЯМЗ-239 В СБОРЕ для двигателей ЯМЗ-6581.10, ЯМЗ-6582.10
Fig. 3 YMZ-239 GEARBOX CASE for engines YMZ-6581.10, YMZ-6582.10

Рис. 4 ВАЛЫ И ШЕСТЕНИ КОРОБКИ ПЕРЕДАЧ ЯМЗ-239 для двигателей ЯМЗ-6581.10, ЯМЗ-6582.10
Fig. 4 SHAFTS AND GEARS of YMZ-239 GEARBOX for engines YMZ-6581.10, YMZ-6582.10

| № поз. Pos. № | № детали, узла или код / Part № | Кол-во Quantity | Наименование | Description |
|------------------|------------------------------------|--------------------|--|--|
| 1 | 8.8260 | 1 | Подшипник 6-7517AK | Bearing 6-7517AK |
| 2 | 239.1701025-10 | 1 | Вал первичный с трубкой в сборе | Input shaft with pipe |
| 3 | 239.1701030-10 | 1 | Вал первичный | Input shaft |
| 4 | 336.1701043 | 2 | Трубка маслоотводная | Oil pick-up pipe |
| 5 | 239.1701462 | 2* ¹ | Прокладка регулировочная толщ. 2,15-2,6 мм | Adjusting gasket 2,15-2,6 mm thickness |
| - | 239.1701462-01 | 1* ¹ | Прокладка толщ. 2,6-2,95 мм | Gasket 2,6-2,95 mm |
| - | 239.1701462-02 | 1* ¹ | Прокладка толщ. 2,95-3,3 мм | Gasket 2,95-3,3 mm |
| - | 239.1701462-03 | 1* ¹ | Прокладка толщ. 3,3-3,65 мм | Gasket 3,3-3,65 mm |
| 6 | 239.1701150 | 1 | Синхронизатор в сборе | Synchronizer, assy |
| 7 | 336.1701290 | 3 | Кольцо зубчатое | Toothed ring |
| 8 | 336.1701171 | 4 | Кольцо блокировочное в сборе | Block ring, assy |
| 9 | 336.1701170 | 4 | Кольцо фиксаторное | Lock ring |
| 10 | 239.1701480 | 1 | Ступица синхронизатора | Synchronizer hub |
| 11 | 336.1701175 | 2 | Муфта синхронизатора | Synchronizer coupling |
| 12 | 336.1701291 | 1 | Кольцо зубчатое | Toothed ring |
| 13 | 239.1701132-10 | 1 | Шестерня 5-ой передачи | 5 th speed gear |
| 14 | 8.8266 | 2 | Подшипник 3К 75x83x26Д | Bearing 3К 75x83x26Д |
| 14а | 8.9009 | 1* ² | Подшипник К 75x83x23А25 | Bearing К 75x83x23А25 |
| 14б | 8.9010 | 1* ² | Подшипник EDD K75x83x30AE00 | Bearing EDD |
| 15 | 239.1701143 | 1 | Втулка проставочная | Bushing |
| 16 | 239.1701136 | 1* ¹ | Кольцо пружинное упорное 2,5 мм | Thrust spring ring 2,5 mm |
| - | 239.1701136-01 | 1* ¹ | Кольцо пружинное 2,55 мм | Spring ring 2,55 mm |
| - | 239.1701136-02 | 1* ¹ | Кольцо пружинное 2,6 мм | Spring ring 2,6 mm |
| - | 239.1701136-03 | 1* ¹ | Кольцо пружинное 2,65 мм | Spring ring 2,65 mm |
| 17 | 239.1701137 | 1 | Шайба упорная | Thrust washer |
| 18 | 239.1701131-10 | 1 | Шестерня 3-ой передачи | 3 rd speed gear |
| 19 | 8.8265 | 1* ³ | Подшипник ЗКК 85x93x40Д | Bearing ЗКК 85x93x40Д |
| - | 8.8926 | 1* ³ | Подшипник К85x93x40 F-90753 | Bearing К85x93x40 |
| 20 | 239.1701135 | 1 | Втулка проставочная | Spacing sleeve |
| 21 | 239.1701280 | 1 | Муфта выключения заднего хода | Reverse shift-off coupling |
| 22 | 239.1701288 | 1 | Ступица муфты | Coupling hub |
| 23 | 239.1701112-10 | 1 | Шестерня 1-ой передачи | 1 st speed gear |
| 24 | 8.8263 | 2 | Подшипник ЗКК 95x103x50Д | Bearing ЗКК |
| 24а | 8.9149*⁵ | 1 | Подшипник К 95x103x30А | Bearing К 95x103x30А |
| 25 | 239.1701105 | 1 | Вал вторичный в сборе | Output shaft, assy |
| 26 | 46 9118 4560 | 1 | Шарик Б6-60 | Ball Б6-60 |
| 27 | 239.1701127-10 | 1 | Шестерня 2-ой передачи | 2 nd speed gear |
| 28 | 239.1701286 | 1 | Втулка проставочная | Spacing sleeve |
| 29 | 336.1701479 | 1* ¹ | Кольцо пружинное упорное 2,5 мм | Thrust spring ring 2,5 mm |
| 30 | 336.1701479-01 | 1* ¹ | Кольцо пружинное упорное 2,55 мм | Thrust spring ring 2,55 mm |
| 31 | 336.1701479-02 | 1* ¹ | Кольцо пружинное упорное 2,6 мм | Thrust spring ring 2,6 mm |
| 32 | 336.1701479-03 | 1* ¹ | Кольцо пружинное упорное 2,65 мм | Thrust spring ring 2,65 mm |
| 33 | 336.1701479-04 | 1* ¹ | Кольцо пружинное упорное 2,7 мм | Thrust spring ring 2,7 mm |
| 34 | 8.8323 | 2 | Подшипник 32308 | Bearing 32308 |
| 35 | 336.1701483 | 1* ⁴ | Кольцо пружинное упорное 2,5 мм | Thrust spring ring 2,5 mm |
| 36 | 336.1701483-01 | 1* ⁴ | Кольцо пружинное упорное 2,55 мм | Thrust spring ring 2,55 mm |
| 37 | 336.1701483-02 | 1* ⁴ | Кольцо пружинное упорное 2,6 мм | Thrust spring ring 2,6 mm |
| 38 | 336.1701483-03 | 1* ⁴ | Кольцо пружинное упорное 2,65 мм | Thrust spring ring 2,65 mm |
| 39 | 336.1701483-04 | 1* ⁴ | Кольцо пружинное упорное 2,7 мм | Thrust spring ring 2,7 mm |
| 40 | 336.1701151 | 1 | Синхронизатор в сборе | Synchronizer, assy |
| 41 | 336.1701481 | 1 | Ступица синхронизатора | Synchronizer hub |
| 42 | 239.1701278 | 1 | Втулка шестерни заднего хода | Bushing of reverse gear |
| 43 | 8.8264 | 1* ³ | Подшипник ЗКК 95x103x40Д | Bearing ЗКК 95x103x40Д |
| - | 8.8927 | 1* ³ | Подшипник К95x103x40-ZWA | Bearing К95x103x40-ZWA |
| 44 | 239.1701140-10 | 1 | Шестерня заднего хода | Reverse speed gear |
| 45 | 239.1701468 | 1 | Шайба упорная | Thrust washer |
| 46 | 8.8259 | 1 | Подшипник 6-7516AK | Bearing 6-7516AK |
| 47 | 239.1721380 | 1 | Муфта зубчатая | Toothed coupling |
| 48 | 311403-П2 | 1 | Гайка | Nut |
| 49 | 8.8261 | 1 | Подшипник 6-7311AK | Bearing 6-7311AK |
| 50 | 841.1029588* ⁴ | 1 | Кольцо А50 | Ring А50 |
| 51 | 201.1701406* ⁴ | 1 | Шайба упорная | Thrust washer |
| 52 | 239.1701048-10 | 1 | Вал промежуточный | Countershaft |
| 53 | 46 1213 2850*⁴ | 1 | Подшипник 211К | Bearing 211К |
| 54 | 239.1721428*⁴ | 1 | Вал отбора мощности | Power take-off shaft |
| 55 | - | 2 | Ролик 9x14 | Roller 9x14 |
| 56 | 45 9816 0265 | 1 | Шпонка | Key |
| 57 | 238-1701092 | 1 | Ось шестерни | Gear axle |
| 58 | 239.1701082-10 | 1 | Шестерня заднего хода промежуточная | Reverse speed intermediate gear |
| 59 | 46 2532 1821 | 1 | Подшипник | Bearing |
| 60 | 239.1701090 | 1 | Втулка упорная со штифтом | Sleeve with dowel pin |
| 61 | 239.1701050-10 | 1 | Шестерня 2-ой передачи | 2 nd speed gear |
| 62 | 239.1701051-10 | 1 | Шестерня 3-ей передачи | 3 rd speed gear |
| 63 | 239.1701053-10 | 1 | Шестерня 5-ой передачи | 5 th speed gear |
| 64 | 239.1701056 | 1 | Шестерня привода промежуточного вала | Intermediate shaft drive gear |

*1 устанавливаются подбором / install by fitting

*2 замена на поз 14 / substitute for pos.14

*3 может быть использован один из вариантов / may be used one of the versions

*4 могут устанавливаться по заявке потребителя / may be installed by demand of customer

*5 может устанавливаться взамен поз. 24 без втулки проставочной (поз.28) только под шестерню 2-ой передачи (поз.27) / may be used instead of pos.24 without spacing sleeve (pos.28)

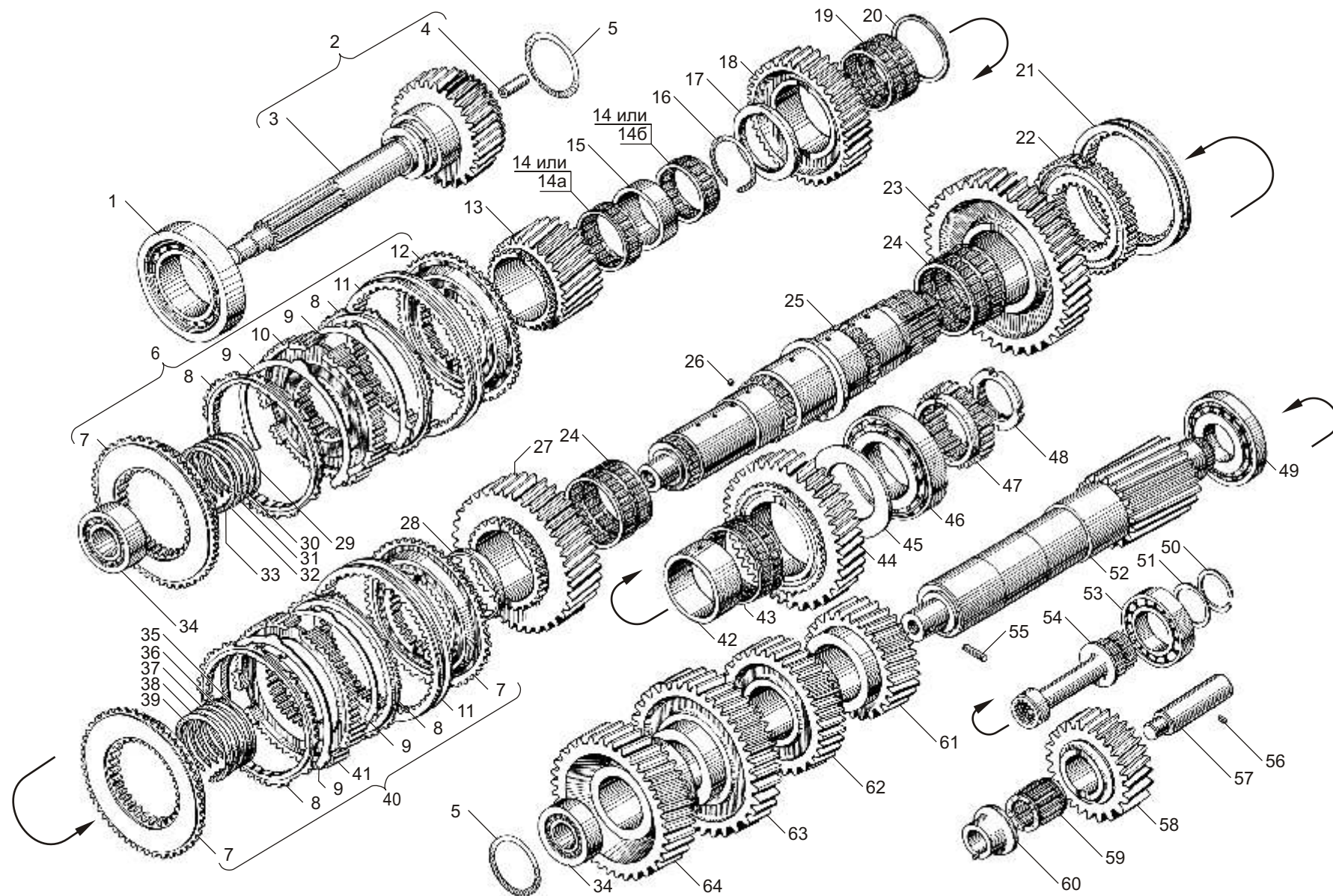


Рис. 4 ВАЛЫ И ШЕСТЕНИ КОРОБКИ ПЕРЕДАЧ ЯМЗ-239 для двигателей ЯМЗ-6581.10, ЯМЗ-6582.10
Fig. 4 SHAFTS AND GEARS of YMZ-239 GEARBOX for engines YMZ-6581.10, YMZ-6582.10

Рис. 5 МЕХАНИЗМ ПЕРЕКЛЮЧЕНИЯ КОРОБКИ ПЕРЕДАЧ ЯМЗ-239 для двигателей ЯМЗ-6581.10, ЯМЗ-6582.10
Fig. 5 GEARSHIFT MECHANISM OF YMZ-239 GEARBOX for engines YMZ-6581.10, YMZ-6582.10

| № поз. Pos. № | № детали, узла или код / Part № | Кол-во Quantity | Наименование | Description |
|------------------|------------------------------------|--------------------|---|--|
| 1 | 236-1702132 | 1 | Стакан пружины | Spring sleeve |
| 2 | 236-1702129 | 2 | Предохранитель заднего хода | Safety lock of reverse gear |
| 3 | 239.1702053 | 1 | Головка переключения 1-ой передачи и заднего хода | Shift head of 1 st and reverse gear |
| 4 | 336.1702047 | 5 | Винт установочный | Locating screw |
| 5 | 239.1702028 | 1 | Головка переключения 2-ой и 3-ей передач | Shift head of 2 nd and 3 rd gear |
| 6 | 236-1702127-A | 1 | Пружина предохранителя | Safety lock spring |
| 7 | 216258-П29 | 4 | Шпилька | Stud |
| 8 | 46 9118 6660 | 4 | Шарик Б 9,525-100 | Ball Б 9,525-100 |
| 9 | 236-1702087 | 1 | Штифт замка штоков вилок | Lock pin of forks rods |
| 10 | 45 9118 8330 | 1 | Шарик Б14,000-200 | Ball Б14,000-200 |
| 11 | - | 1* | Выключатель | Switch |
| 12 | 239.1722091 | 6 | Прокладка регулировочная | Adjusting gasket |
| 13 | 239.1702122 | 1 | Прокладка | Gasket |
| 14 | 313407-П29 | 2 | Штифт | Dowel pin |
| 15 | 236-1702170-A | 1 | Сапун в сборе | Breather, assy |
| 16 | 239.1702015 | 1 | Крышка верхняя | Cover, upper |
| 17 | 310046-П29 | 12 | Болт | Bolt |
| 18 | 252136-П2 | 12 | Шайба | Washer |

| № поз. Pos. № | № детали, узла или код / Part № | Кол-во Quantity | Наименование | Description |
|------------------|------------------------------------|--------------------|--|---|
| 19 | 238-1702014 | 1 | Прокладка | Gasket |
| 20 | 239.1702021 | 1 | Вилка с сухарями в сборе | Shift with retainers, assy |
| 21 | 239.1702033 | 1 | Вилка переключения 4-ой и 5-ой передач | Shift fork of 4 th and 5 th gears |
| 22 | 336.1702035 | 4 | Сухарь вилки синхронизатора | Synchronizer fork retainer |
| 23 | 239.1702039 | 1 | Вилка с сухарями в сборе | Shift with retainers, assy |
| 24 | 239.1702027 | 1 | Вилка переключения 2-ой и 3-ей передач | Shift fork of 2 nd and 3 rd gears |
| 25 | 46 9116 7165 | 3 | Шарик Б11.000-60 ГОСТ 37722-81 | Ball Б11.000-60 ГОСТ 37722-81 |
| 26 | 336.1702106 | 3 | Пружина | Spring |
| 27 | 336.1702024 | 1 | Вилка переключения заднего хода | Shift fork of reverse gear |
| 28 | 239.1702074 | 1 | Шток вилки переключения 4-ой и 5-ой передач | Shift fork rod of 4 th and 5 th gears |
| 29 | 260310-П29 | 3 | Заглушка | Blank plug |
| 30 | 239.1702064 | 1 | Шток вилки переключения 2-ой и 3-ей передач | Shift fork rod of 2 nd and 3 rd gears |
| 31 | 239.1702060 | 1 | Шток вилки переключения 1-ой передачи и заднего хода | Shift fork rod of 1 st and reverse gear |
| 32 | 258250-П29С | 5 | Шплинт 1,2x100 | Cotter pin 1,2x100 |

* устанавливается ОАО «МАЗ» / installed by MAZ

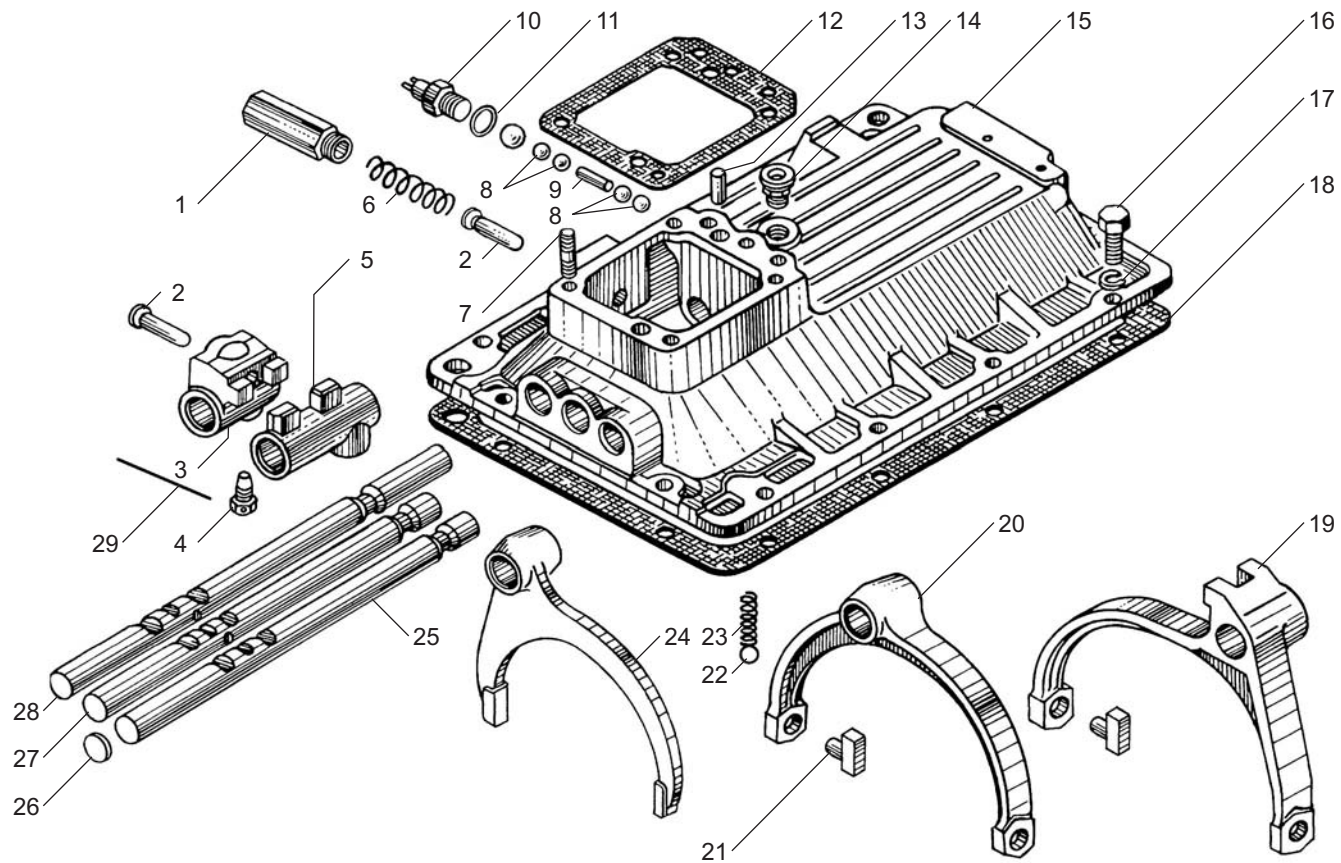


Рис. 5
Fig. 5

МЕХАНИЗМ ПЕРЕКЛЮЧЕНИЯ КОРОБКИ ПЕРЕДАЧ ЯМЗ-239 для двигателей ЯМЗ-6581.10, ЯМЗ-6582.10
GEARSHIFT MECHANISM OF YMZ-239 GEARBOX for engines YMZ-6581.10, YMZ-6582.10

Рис. 6 МЕХАНИЗМ УПРАВЛЕНИЯ ПЕРЕКЛЮЧЕНИЕМ ПЕРЕДАЧ КП ЯМЗ-239 для двигателей ЯМЗ-6581.10, ЯМЗ-6582.10
Fig. 6 GEARSHIFT CONTROL MECHANISM OF YMZ-239 GEARBOX for engines YMZ-6581.10, YMZ-6582.10

| № поз. Pos. № | № детали, узла или код / Part № | Кол-во Quantity | Наименование | Description |
|------------------|------------------------------------|--------------------|---|--|
| - | 239.1702200-02 | 1 | Механизм управления переключением передач в сборе | Gearshift control mechanism, assy |
| - | 239.1702206 | 1 | Корпус механизма управления со шпильками в сборе | Control mechanism housing with studs, assy |
| 1 | 250511-П29 | 8 | Гайка | Nut |
| 2 | 252135-П2 | 9 | Шайба | Washer |
| 3 | 252005-П29 | 8 | Шайба | Washer |
| 4 | 336.1702243-20 | 1 | Стакан | Sleeve |
| 5 | 201454-П29 | 1 | Болт | Bolt |
| 6 | 252038-П29 | 1 | Шайба | Washer |
| 7 | 336.1702233 | 2 | Кольцо | Ring |
| 8 | 33.1702236 | 1 | Пружина | Spring |
| 9 | 239.1702221 | 1 | Валик | Shaft |
| 10 | 45 9824 6265 | 1 | Шпонка | Key |
| 11 | 33.1702217 | 2 | Опора валика | Shaft support |
| 12 | 336.1702244 | 2 | Прокладка стакана | Sleeve gasket |
| 13 | 336.1702209 | 1 | Корпус механизма | Mechanism case |

| № поз. Pos. № | № детали, узла или код / Part № | Кол-во Quantity | Наименование | Description |
|------------------|------------------------------------|--------------------|-------------------------------|-----------------------------|
| 14 | 336.1702083-10 | 1 | Корпус фиксатора | Lock case |
| 15 | 336.1702089-10 | 1 | Стопор | Lock |
| 16 | 239.1722091 | 4 | Прокладка регулировочная | Adjusting gasket |
| 17 | 312172-П29 | 1 | Пробка М16х1,5 (транспортная) | Plug M16x1,5 (transporting) |
| 17 | 45 7132 6014 | 1 | Заглушка (транспортная) | Blank plug (transporting) |
| 18 | 33.1702214 | 1 | Корпус | Housing |
| - | 33.1702211 | 1 | Корпус с манжетой в сборе | Housing with collar, assy |
| 19 | 33.1702219 | 1 | Кольцо пружинное упорное | Thrust spring ring |
| 20 | 201.1702276 | 1 | Манжета в сборе | Collar, assy |
| 21 | 216527-П29 | 8 | Шпилька | Stud |
| 22 | 336.1702222-20 | 1 | Рычаг переключения передач | Gearshift lever |
| 23 | 336.1702047 | 1 | Винт установочный | Locating screw |
| 24 | 258252-П29С | 1 | Шплинт 1,2х150 | Cotter pin 1,2x150 |
| 25 | 252006-П29 | 4 | Шайба | Washer |
| 26 | 252136-П2 | 4 | Шайба | Washer |
| 27 | 250513-П29 | 4 | Гайка | Nut |

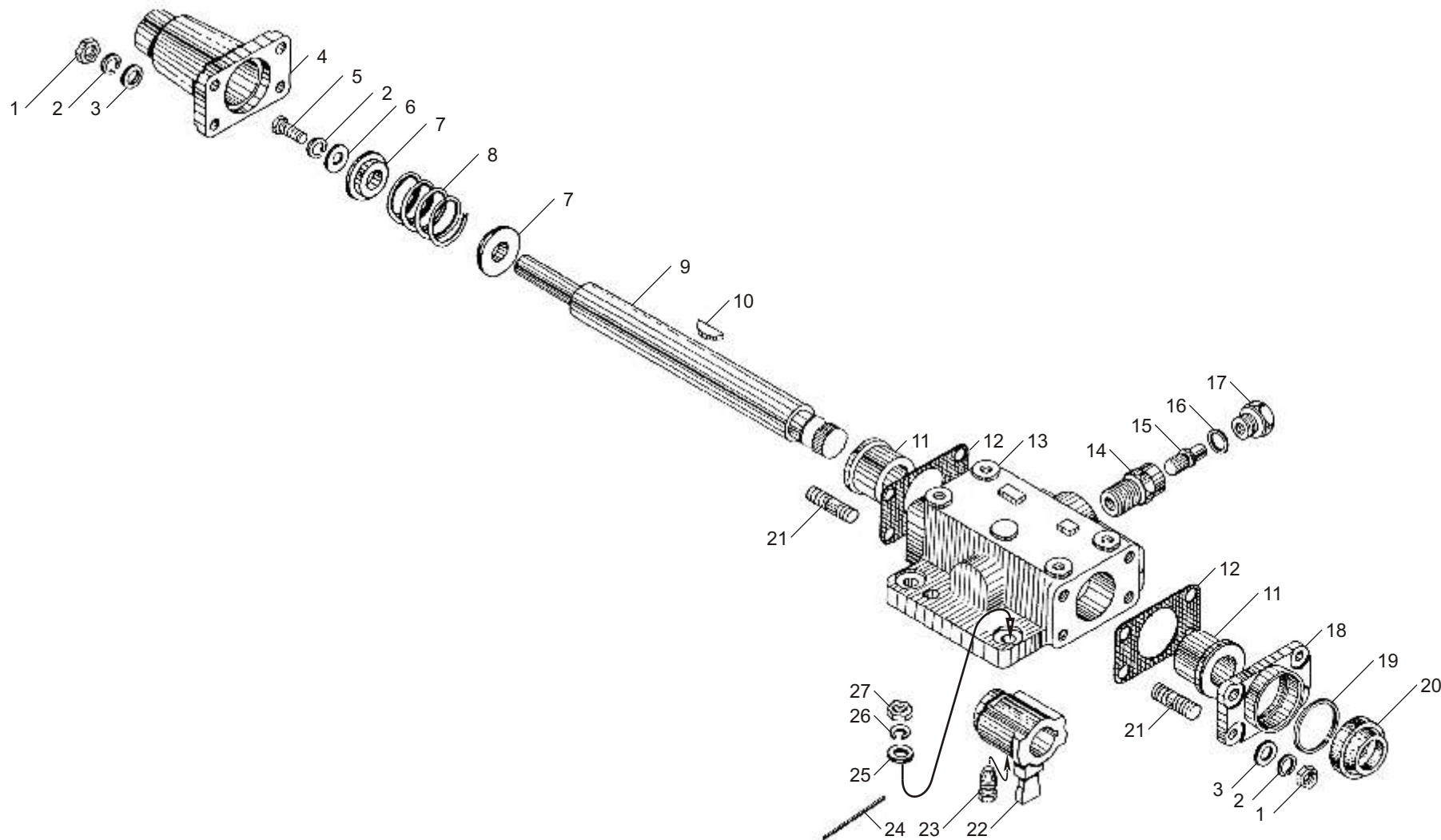


Рис. 6 МЕХАНИЗМ УПРАВЛЕНИЯ ПЕРЕКЛЮЧЕНИЕМ ПЕРЕДАЧ КП ЯМЗ-239 для двигателей ЯМЗ-6581.10, ЯМЗ-6582.10
Fig. 6 GEARSHIFT CONTROL MECHANISM OF YMZ-239 GEARBOX for engines YMZ-6581.10, YMZ-6582.10

Рис. 7 МАСЛЯНЫЙ НАСОС КП ЯМЗ-239 для двигателей ЯМЗ-6581.10, ЯМЗ-6582.10
Fig. 7 OIL PUMP of YMZ-239 GEARBOX for engines YMZ-6581.10, YMZ-6582.10

| № поз. Pos. № | № детали, узла или код / Part № | Кол-во Quantity | Наименование | Description |
|------------------|------------------------------------|--------------------|---------------------------------|------------------------|
| - | 336.1704010 | 1 | Насос масляный в сборе | Oil pump, assy |
| 1 | 336.1704088 | 1 | Крышка насоса в сборе | Pump cover, assy |
| 2 | 336.1704029 | 1 | Прокладка | Gasket |
| 3 | 336.1704030 | 1 | Шестерня ведомая в сборе | Driven gear, assy |
| 4 | 45 9348 1561 | 4 | Болт | Bolt |
| 5 | 200-1701041 | 4 | Шайба | Washer |
| 6 | 336.1704015 | 1 | Корпус масляного насоса в сборе | Oil pump housing, assy |
| - | 336.1704018 | 1 | Корпус масляного насоса | Oil pump housing |
| - | 336.1704025 | 1 | Ось ведомой шестерни | Driven gear axle |
| 7 | 336.1704019 | 1 | Кольцо уплотнительное | Sealing ring |

| № поз. Pos. № | № детали, узла или код / Part № | Кол-во Quantity | Наименование | Description |
|------------------|------------------------------------|--------------------|--------------------------------------|---------------------------|
| 8 | 336.1704040 | 1 | Шестерня ведущая в сборе | Driving gear, assy |
| 9 | 236-1702186 | 1 | Кольцо запорное | Locking ring |
| 10 | 336.1704045 | 1 | Шестерня ведущая | Driving gear |
| 11 | 46 9118 3460 | 1 | Шарик Б4-60 | Ball Б4-60 |
| 12 | 336.1704042 | 1 | Валик | Shaft |
| 13 | 201-1015624 | 4 | Прокладка | Gasket |
| 14 | 336.1704300 | 1 | Трубопровод масляной системы в сборе | Oil system pipeline. assy |
| 15 | 310264-П29 | 2 | Болт | Bolt |
| 16 | 252005-П29 | 7 | Шайба | Washer |
| 17 | 201458-П29 | 7 | Болт | Bolt |

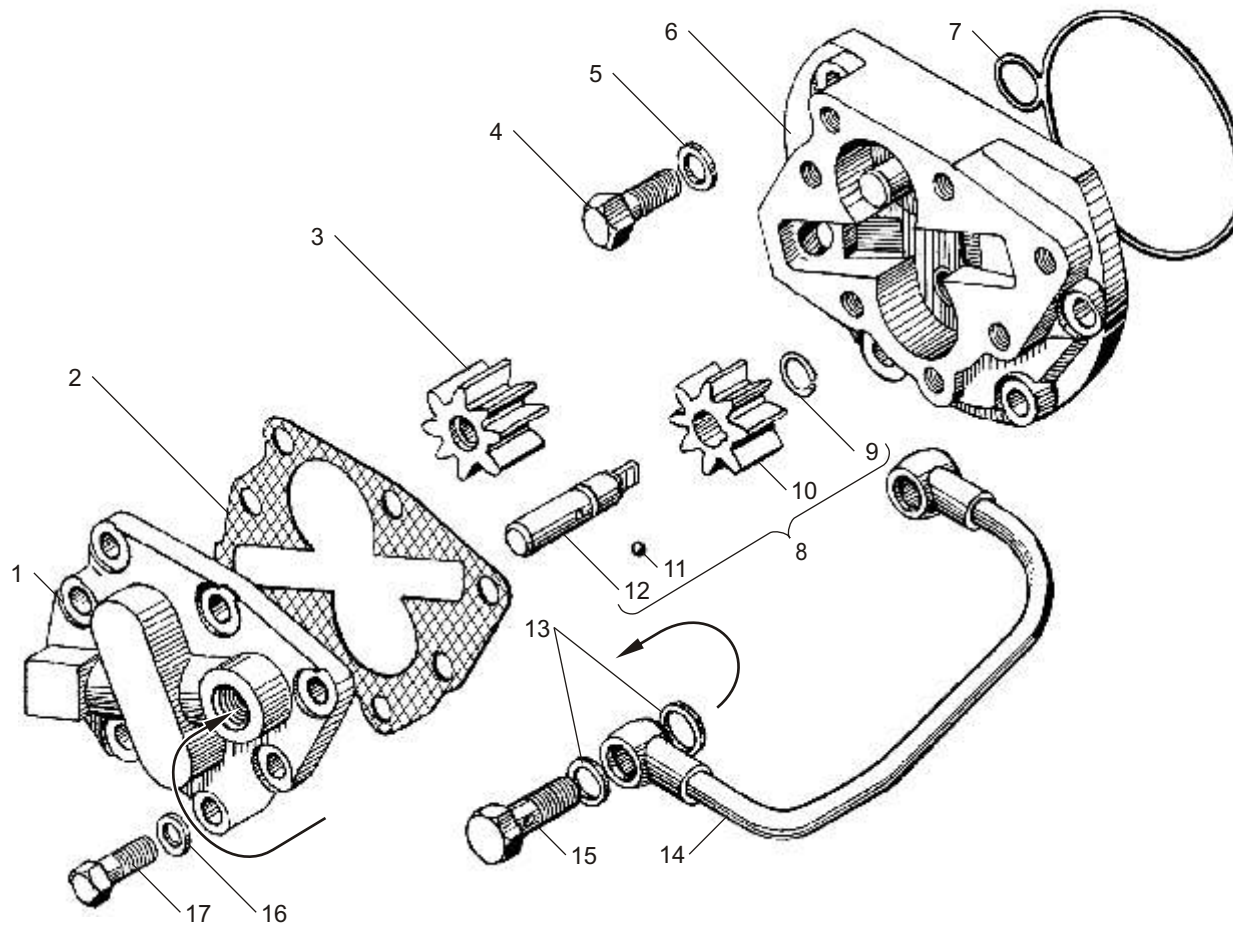


Рис. 7 МАСЛЯНЫЙ НАСОС КП ЯМЗ-239 для двигателей ЯМЗ-6581.10, ЯМЗ-6582.10
Fig. 7 OIL PUMP of YMZ-239 GEARBOX for engines YMZ-6581.10, YMZ-6582.10

Рис. 8 КАРТЕР ДЕМУЛЬТИПЛИКАТОРА КП ЯМЗ-239 для двигателей ЯМЗ-6581.10, ЯМЗ-6582.10
Fig. 8 DEMULTIPLICATOR CASE of YMZ-239 GEARBOX for engines YMZ-6581.10, YMZ-6582.10

| № поз. Pos. № | № детали, узла или код / Part № | Кол-во Quantity | Наименование | Description |
|------------------|------------------------------------|--------------------|--|--|
| - | 239.1721004-03 | 1 | Демультипликатор в сборе (без датчика) | Demultiplicator, assy (without sensor) |
| 1 | 316180-П2 | 1 | Пробка | Plug |
| 2 | 201-1009042-Б | 1 | Прокладка уплотнительная | Sealing gasket |
| 3 | 238-1721250-A2 | 1 | Прокладка картера | Case gasket |
| 4 | 239.1721042-10 | 1 | Проставка | Spacer |
| 5 | 239.1722142-02 | 1 | Болт регулировочный в сборе | Adjusting bolt, assy |
| 6 | 239.1722144-02 | 1 | Болт регулировочный | Adjusting bolt |
| 7 | 316156-П | 3 | Пробка | Plug |
| 8 | 45 9556 1062 | 1 | Гайка | Nut |
| 9 | 201.1722018 | 1 | Прокладка картера | Case gasket |
| 10 | 202.1721015-50 | 1 | Картер демультипликатора | Demultiplicator case |
| - | 313410-П2 | 3 | Штифт | Dowel pin |
| - | 840.1007095 | 1 | Штифт | Dowel pin |
| - | 316608-П29 | 6 | Ввертыш | Screw stopper |
| - | 316606-П29 | 6 | Ввертыш | Screw stopper |
| 11 | 201.1708245 | 1 | Кляммер | Cleat |
| 12 | 252137-П2 | 25 | Шайба | Washer |
| 13 | 310044-П29 | 15 | Болт | Bolt |
| 14 | 216284-П29 | 5 | Шпилька | Stud |
| 15 | 201.1721448 | 1 | Гнездо заднего подшипника | Rear bearing seat |
| 16 | 201.1721413 | 1 | Кольцо упорное | Thrust ring |
| 17 | 201.1721414 | 2 | Прокладка регулировочная | Adjusting gasket |
| 18 | 201.1721416 | 2 | Прокладка регулировочная | Adjusting gasket |
| 19 | 252135-П2 | 15 | Шайба | Washer |
| 20 | 250511-П29 | 7 | Гайка | Nut |
| 21 | 201.3802063 | 1 | Прокладка | Gasket |
| 22 | ПД 8093-2 | 1 | Датчик импульсов 1101.3843 | Impulse sensor 1101.3843 |
| 23 | 238У-1721205-10 | 1 | Крышка выходного вала | Output shaft cover |
| 24 | 202.1721088-40 | 1 | Манжета в сборе | Collar, assy |
| 25 | 45 9656 1060 | 6 | Гайка | Nut |
| 26 | 252007-П2 | 10 | Шайба | Washer |
| 27 | 202.1721203 | 1 | Прокладка крышки | Cover gasket |
| 28 | 238М.1722020-50 | 1 | Цилиндр с поршнем в сборе | Cylinder with piston |
| 29 | 201460-П29 | 2 | Болт | Bolt |
| 30 | 312533-П2 | 2 | Шайба замковая | Locking washer |
| 31 | 238-1723280 | 2* | Ввертыш | Screw stopper |

| № поз. Pos. № | № детали, узла или код / Part № | Кол-во Quantity | Наименование | Description |
|------------------|------------------------------------|--------------------|--|---|
| 32 | 202.1722024-50 | 1 | Цилиндр | Cylinder |
| 33 | 25 3111 2218 | 1 | Кольцо 115-121-36-2-1 | Ring 115-121-36-2-1 |
| 34 | 250977-П29 | 1 | Гайка | Nut |
| 35 | 239.1722035-12 | 1 | Поршень цилиндра | Cylinder piston |
| 36 | 25 3111 2624 | 3 | Кольцо 013-018-30-2-1 | Ring 013-018-30-2-1 |
| 37 | 239.1722041-01 | 2 | Манжета 1-80-3 | Collar 1-80-3 |
| 38 | 258039-П29 | 1 | Шплинт | Cotter pin |
| 39 | 238М-1722038-50 | 1 | Шток поршня | Piston rod |
| 40 | 25 3111 2144 | 2 | Кольцо 025-031-36-2-1 | Ring 025-031-36-2-1 |
| 41 | 201.1722150-40 | 1 | Опора штока | Rod holder |
| 42 | 201468-П29 | 6 | Болт | Bolt |
| 43 | 252005-П2 | 6 | Шайба | Washer |
| 44 | 8.8375 | 2 | Подшипник 144903 | Bearing 144903 |
| 45 | 201.1722077 | 2 | Ось подшипника | Bearing axle |
| 46 | 201.1722050-41 | 1 | Вилка | Fork |
| 47 | 216364-П29 | 1 | Шпилька | Stud |
| 48 | 201565-П29 | 4 | Болт | Bolt |
| 49 | 201.1721440 | 1 | Крышка картера | Case cover |
| 50 | 201.1721442 | 1 | Прокладка крышки | Cover gasket |
| 51 | 45 7363 0026 | 1 | Выключатель ЫШ 3.609.008 | On-off switch 3.609.008 |
| 52 | 239.1722091-02 | 3 | Прокладка регулировочная | Adjusting gasket |
| 53 | 316614-П2 | 1 | Ввертыш | Screw stopper |
| 54 | 312768-П | 1 | Шайба | Washer |
| 55 | 201.1722051 | 1 | Пружина фиксатора | Lock spring |
| 56 | 201.1722094-40 | 1 | Фиксатор | Lock |
| 57 | 201.1722057 | 2 | Ось вилки | Fork pin |
| 58 | 312212-П2 | 2 | Шайба | Washer |
| 59 | 239.1708200 | 1 | Клапан блокировки с электромагнитом и болтом в сборе | Locking valve with electromagnet and bolt |
| 60 | 201462-П29 | 2 | Болт | Bolt |
| 61 | 239.1701428 | 1* | Прокладка установочная 2-2,65 мм | Gasket 2-2,65 mm |
| 62 | 239.1701428-01 | 1* | Прокладка установочная 2,65-3,1 мм | Gasket 2,65-3,1 mm |
| 63 | 239.1701428-02 | 1* | Прокладка установочная 3,1-3,55 мм | Gasket 3,1-3,55 mm |
| 64 | 239.1701428-03 | 1* | Прокладка установочная 3,55-4,0 мм | Gasket 3,55-4,0 mm |

* устанавливается подбором 1-2 шт. / install by fitting 1-2 piece

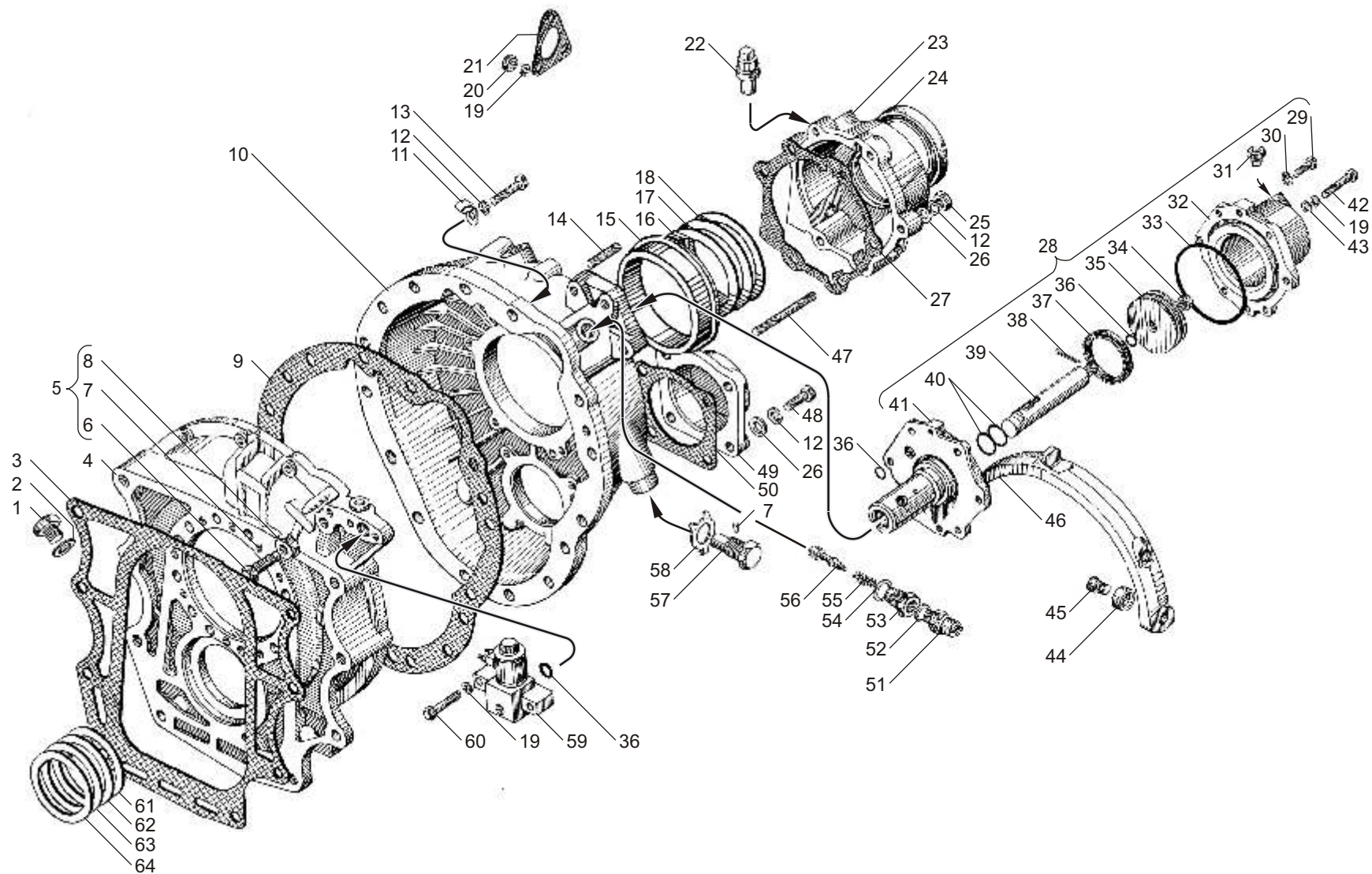


Рис. 8 КАРТЕР ДЕМУЛЬТИПЛИКАТОРА КП ЯМЗ-239 для двигателей ЯМЗ-6581.10, ЯМЗ-6582.10
Fig. 8 DEMULTIPLICATOR CASE of YMZ-239 GEARBOX for engines YMZ-6581.10, YMZ-6582.10

Рис. 9 ВАЛ И ШЕСТЕРНИ ДЕМУЛЬТИПЛИКАТОРА КП ЯМЗ-239 для двигателей ЯМЗ-6581.10 и ЯМЗ-6582.10
Fig. 9 DEMULTIPLICATOR SHAFT AND GEARBOS of YMZ-239 GEARBOX for engines YMZ-6581.10 and YMZ-6582.10

| № поз. Pos. № | № детали, узла или код / Part № | Кол-во Quantity | Наименование | Description |
|------------------|------------------------------------|--------------------|----------------------------------|---------------------------------|
| 1 | 202.1721330-50 | 5 | Ось сателлита | Pinion axle |
| 2 | 201.1721334 | 10 | Кольцо торцовое сателлита | Pinion end-face ring |
| 3 | 201.1721338 | 140 | Ролик Ш 8x16 АР | Roller Ш 8x16 AP |
| 4 | 202.1721340-40 | 15 | Втулка промежуточная | Intermediate bushing |
| 5 | 202.1721325-40 | 5 | Сателлит | Pinion |
| 6 | 202.1721350-40 | 1 | Шестерня коронная в сборе | Crown gear, assy |
| - | 202.1721354-40 | 1 | Шестерня коронная | Crown gear |
| - | 238М-1721356 | 3 | Сегмент упорный | Thrust segment |
| - | 253844-П | 6 | Заклепка | Rivet |
| 7 | 202.1721157-40 | 2 | Кольцо конусное в сборе | Conic ring, assy |
| 8 | 258296-П2 | 1 | Шплинт | Cotter pin |
| 9 | 310067-П2 | 5 | Болт | Bolt |
| 10 | 201.1721164-40 | 6 | Пружина | Spring |
| 11 | 238М-1721166 | 6 | Штифт фиксатора | Lock pin |
| 12 | 258282-П | 1 | Шплинт | Cotter pin |
| 13 | 202.1721182-50 | 1 | Кольцо маслосборника | Oil accumulator ring |
| 14 | 239.1721244-02 | 1 | Болт крепления фланца | Flange fastening bolt |
| 15 | 201.1721180-50 | 1 | Муфта зубчатая высшего диапазона | Toothed coupling of upper range |
| 16 | 312392-П2 | 1 | Шайба | Washer |

| № поз. Pos. № | № детали, узла или код / Part № | Кол-во Quantity | Наименование | Description |
|------------------|------------------------------------|--------------------|---|--|
| 17 | 239.1721243-02 | 1 | Шайба | Washer |
| 18 | 258623-П2 | 1 | Штифт | Dowel pin |
| 19 | 238М-1721240-30 | 1 | Фланец крепления карданного вала | Cardan shaft fastening flange |
| 20 | 238М-1721312-50 | 1 | Вал выходной с удлинителем | Output shaft complete with lengthening bar |
| 21 | 239.1708230 | 1 | Ротор-индуктор | Rotor-inductor |
| 22 | 258298-П | 1 | Шплинт | Cotter pin |
| 23 | 310049-П | 8 | Болт | Bolt |
| 24 | 200-1701034 | 1 | Кольцо стопорное | Locking ring |
| 25 | 46 1274 5384 | 1 | Подшипник 50217К5 | Bearing 50217K5 |
| 26 | 239.1721168-10 | 1 | Муфта зубчатая низшего диапазона со штифтом в сборе | Toothed coupling of lower range with dowel pin, assy |
| - | 313414-П | 8 | Штифт | Dowel pin |
| 27 | 238М-1721382-11 | 1 | Кольцо торцовое | End-face ring |
| 28 | 202.1721375-51 | 1 | Шестерня солнечная | Sun gear |
| 29 | 201.1721390 | 1 | Кольцо | Ring |
| 30 | 202.1721386-01 | 1 | Муфта соединительная | Connecting coupling |
| 31 | 46 2292 6822 | 1 | Подшипник 822806Д | Bearing 822806Д |

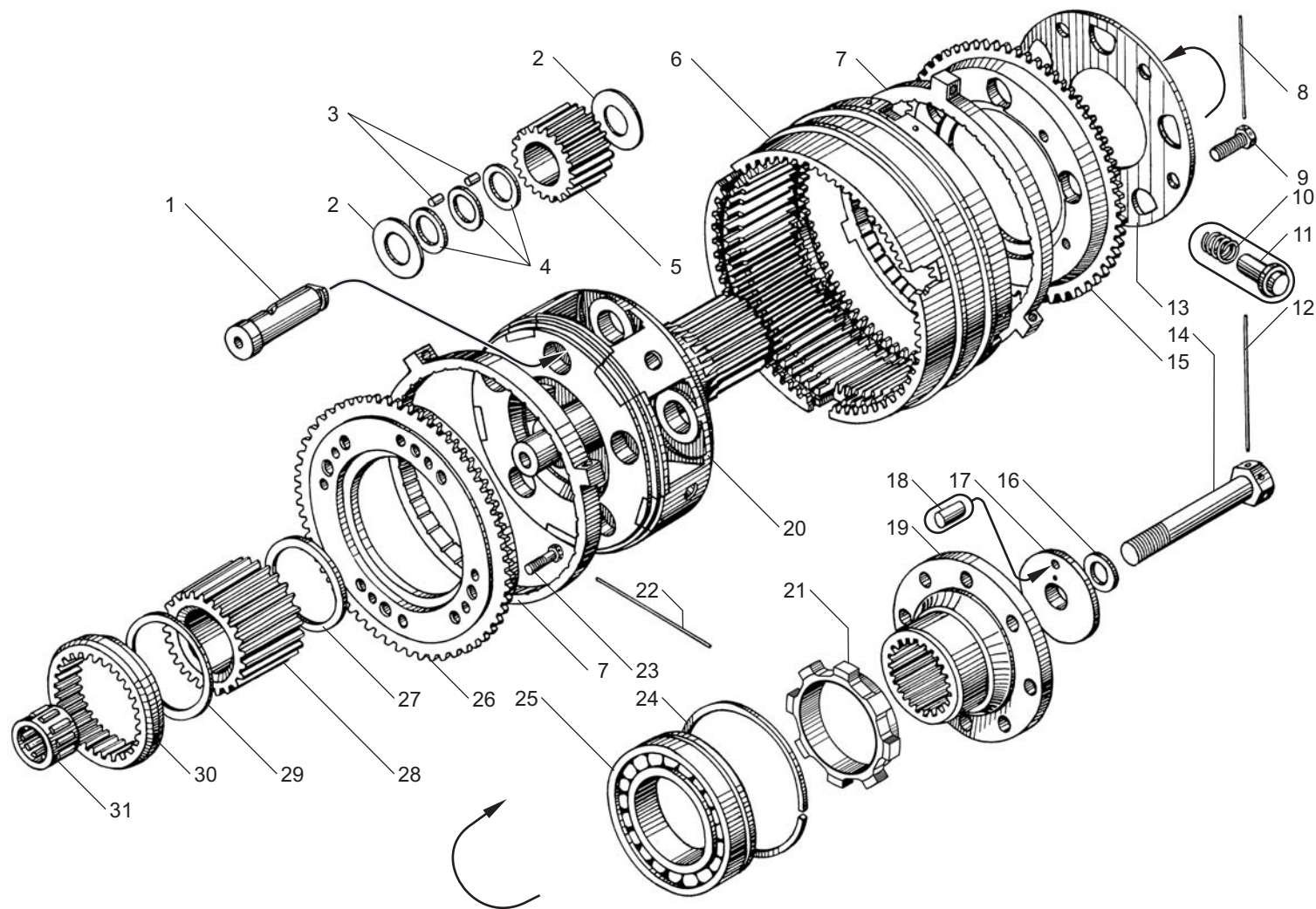


Рис. 9 ВАЛ И ШЕСТЕРНИ ДЕМУЛЬТИПЛИКАТОРА КП ЯМЗ-239 для двигателей ЯМЗ-6581.10, ЯМЗ-6582.10
Fig. 9 DEMULTIPLICATOR SHAFT AND GEARS of YMZ-239 GEARBOX for engines YMZ-6581.10, YMZ-6582.10

Рис. 10 УПРАВЛЕНИЕ МЕХАНИЗМОМ ПЕРЕКЛЮЧЕНИЯ ДЕМУЛЬТИПЛИКАТОРА КП ЯМЗ-239 для двигателей ЯМЗ-6581.10, ЯМЗ-6582.10
Fig. 10 DEMULTIPLICATOR SHIFT MECHANISM CONTROL of YMZ-239 GEARBOX for engines YMZ-6581.10, YMZ-6582.10

| № поз. Pos. № | № детали, узла или код / Part № | Кол-во Quantity | Наименование | Description |
|------------------|------------------------------------|--------------------|-------------------------------------|------------------------------|
| - | 238Н-1723010-01 | 1 | Воздухораспределитель в сборе | Air distributor, assy |
| 1 | 310122-П29 | 7 | Болт | Bolt |
| 2 | 238-1723280 | 4 | Ввертыш | Screw |
| 3 | 238Н-1723028 | 2 | Цилиндр | Cylinder |
| 4 | 238Н-1723170 | 2 | Шайба упорная | Thrust washer |
| 5 | 238Н-1723020 | 1 | Золотник в сборе | Spool valve, assy |
| 6 | 238Н-1723024 | 1 | Золотник | Spool valve |
| 7 | 238-1723026 | 1 | Кольцо уплотнительное | Sealing ring |
| 8 | 238-1723019 | 4 | Гнездо золотника | Spool valve seat |
| 9 | 25 3111 2062 | 4 | Кольцо 014-018-25-2-1 | Ring 014-018-25-2-1 |
| 10 | 252005-П2 | 2 | Шайба | Washer |
| 11 | 252135-П2 | 2 | Шайба | Washer |
| 12 | 201462-П29 | 2 | Болт | Bolt |
| 13 | 238Н-1723032 | 1 | Клапан впускной в сборе | Input valve, assy |
| 14 | 238М-1723037 | 1 | Пружина впускного клапана | Input valve spring |
| 15 | 238Н-1723049 | 1 | Прокладка | Gasket |
| 16 | 238Н-1723041 | 1 | Крышка клапана | Valve cover |
| 17 | 252134-П2 | 11 | Шайба | Washer |
| 18 | 201420-П29 | 11 | Болт | Bolt |
| 19 | 310239-П29 | 1 | Болт | Bolt |
| 20 | 238Н-1723100 | 1 | Сапун | Breather |
| 21 | 312482-П34 | 12 | Шайба | Washer |
| 22 | 8.8948 | 2 | Стяжка термостойкая (хомут) 3.6-300 | Heat-resistant clamp 3.6-300 |

| № поз. Pos. № | № детали, узла или код / Part № | Кол-во Quantity | Наименование | Description |
|------------------|------------------------------------|--------------------|---|---------------------------|
| 23 | 239.1723081-01 | 2 | Воздухопровод подвода воздуха | Air inlet pipeline |
| 24 | 238М-1723162-40* | 1 | Воздухопровод подвода воздуха к клапану | Valve air inlet pipeline |
| 24 | 238М-1723162-42* | 1 | Воздухопровод подвода воздуха к клапану | Valve air inlet pipeline |
| 25 | 238Н-1723018-Б | 1 | Корпус воздухораспределителя | Air distributor housing |
| - | 238Н-1723015-Б | 1 | Корпус | Housing |
| - | 258637-П2 | 1 | Штифт корпуса | Housing pin |
| 26 | 240-1005586 | 1 | Кольцо уплотнительное | Sealing ring |
| 27 | 238Н-1723092 | 1 | Корпус впускного клапана | Inlet valve housing |
| 28 | 238Н-1723036 | 1 | Пружина толкателя | Tappet spring |
| 29 | 238Н-1723154 | 1 | Шайба упорная пружины | Washer |
| 30 | 238Н-1723290 | 1 | Диафрагма толкателя в сборе | Tappet diaphragm, assy |
| 31 | 238Н-1723038 | 1 | Толкатель | Tappet |
| 32 | 238-1723044 | 2 | Сухарь блокирующего устройства | Lock device retainer |
| 33 | 238Н-1723045 | 1 | Шток | Rod |
| 34 | 238Н-1723047 | 1 | Пружина штока | Rod spring |
| 35 | 238Н-1723048 | 1 | Прокладка | Gasket |
| 36 | 238Н-1723043 | 1 | Втулка толкателя центрирующая | Tappet bushing, centering |
| 37 | 238Н-1723030 | 2 | Поршень | Piston |
| 38 | 238Н-1723031 | 2 | Кольцо уплотнительное | Sealing ring |
| 39 | 238-1723029-Б | 2 | Прокладка | Gasket |
| 40 | 252004-П2 | 8 | Шайба | Washer |

* использовать один из вариантов / use one of the versions

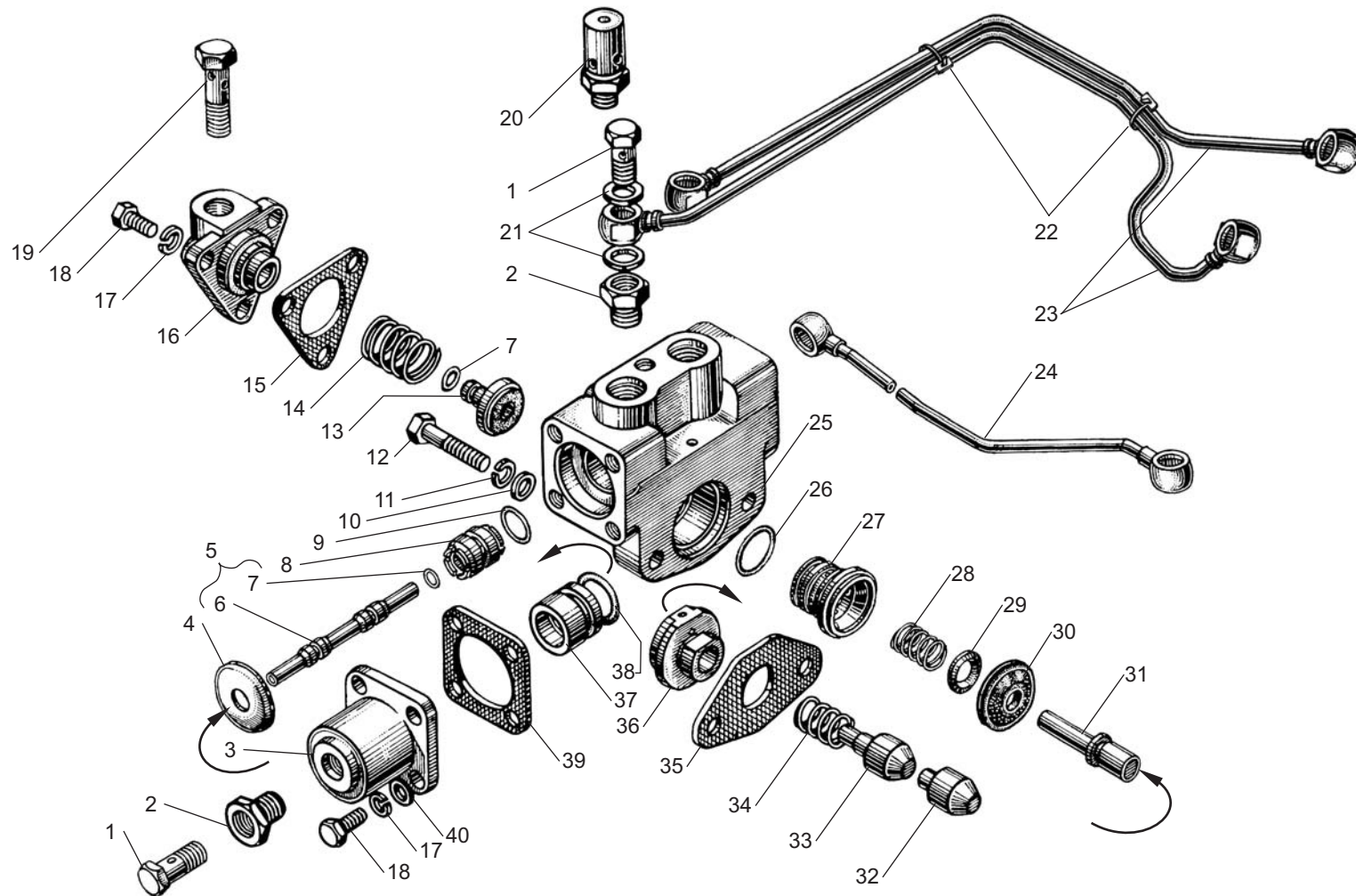


Рис. 10 УПРАВЛЕНИЕ МЕХАНИЗМОМ ПЕРЕКЛЮЧЕНИЯ ДЕМУЛЬТИПЛИКАТОРА КП ЯМЗ-239 для двигателей ЯМЗ-6581.10, ЯМЗ-6582.10
Fig. 10 DEMULTIPLICATOR SHIFT MECHANISM CONTROL of YMZ-239 GEARBOX for engines YMZ-6581.10, YMZ-6582.10

Рис. 11 КАРТЕР КОРОБКИ ПЕРЕДАЧ ЯМЗ-2381 для двигателя ЯМЗ-6582.10
Fig. 11 YMZ-2381 GEARBOX CASE for engine YMZ-6582.10

| № поз. Pos. № | № детали, узла или код / Part № | Кол-во Quantity | Наименование | Description |
|------------------|---------------------------------|--------------------|--|---|
| - | 2381.1701040 | 1 | Крышка подшипника первичного вала в сборе | Bearing cover of input shaft, assy |
| 1 | 2381.1701041 | 1 | Крышка подшипника | Bearing cover |
| 2 | 236-1701042-А | 1 | Прокладка | gasket |
| 3 | 201-1701230 | 1 | Манжета в сборе | Collar, assy |
| - | 238М-1701010-41 | 1 | Картер коробки передач в сборе | Gearbox case, assy |
| 4 | 238М-1701015-41 | 1 | Картер коробки передач | Gearbox case |
| 5 | 236-1702182 | 2 | Штифт установочный | Locating pin |
| 6 | 238М-1701207-41 | 1 | Кольцо центрирующее заднего подшипника вторичного вала | Centering ring of output shaft rear bearing |
| 7 | 238М-1701078 | 1 | Гнездо заднего подшипника промежуточного вала | Seat of countershaft rear bearing |
| 8 | 252139-П2 | 8 | Шайба | Washer |
| 9 | 310235-П29 | 8 | Болт | Bolt |
| 10 | 200-1701021-А | 2 | Прокладка | Gasket |
| 11 | 236-1701020 | 2 | Крышка люка отбора мощности | Power take-off hatch cover |
| 12 | 200-1701041 | 12 | Шайба | Washer |
| 13 | 201497-П29 | 12 | Болт | Bolt |
| 14 | 336.1704049 | 1 | Сетка заборника со стаканом в сборе | Oil intake screen with sleeve, assy |

| № поз. Pos. № | № детали, узла или код / Part № | Кол-во Quantity | Наименование | Description |
|------------------|---------------------------------|--------------------|--|-------------------------------------|
| 15 | 236-1704056-А | 1 | Прокладка | Gasket |
| 16 | 236-1704054-Б | 1 | Крышка заборника | Oil intake cover |
| 17 | 252136-П2 | 4 | Шайба | Washer |
| 18 | 312336-П34 | 1 | Шайба | Washer |
| 19 | 238-1721255 | 1 | Пробка сливного отверстия с магнитом в сборе | Magnetic drain plug, assy |
| 20 | 238-1721258 | 1 | Пробка | Plug |
| 21 | 312480-П2 | 2 | Шайба | Washer |
| 22 | 236-1704130 | 6 | Кольцо пружинное | Spring ring |
| 23 | 34 9841 3023 | 1 | Магнит ФЭ 7.770.055 | Magnet ФЭ 7.770.055 |
| 24 | 236-1704128 | 1 | Кожух магнита | Magnet case |
| 25 | 220116-П2 | 1 | Винт | Screw |
| 26 | 316135-П2 | 2 | Пробка | Plug |
| 27 | 201.1721414 | 3 | Прокладка регулировочная | Adjusting gasket |
| 28 | 201.1721416 | 2 | Прокладка регулировочная | Adjusting gasket |
| 29 | 201.1701035* | 1 | Прокладка регулировочная 2-2,45 мм | Adjusting gasket 2-2,5 mm thickness |
| - | 201.1701036* | 1 | Прокладка регулировочная 2,25-2,9 мм | Adjusting gasket 2,5-3 mm thickness |
| 30 | 316198-П29 | 1 | Пробка | Plug |
| 31 | 201499-П29 | 6 | Болт | Bolt |

* наибольшее количество / maximum quantity

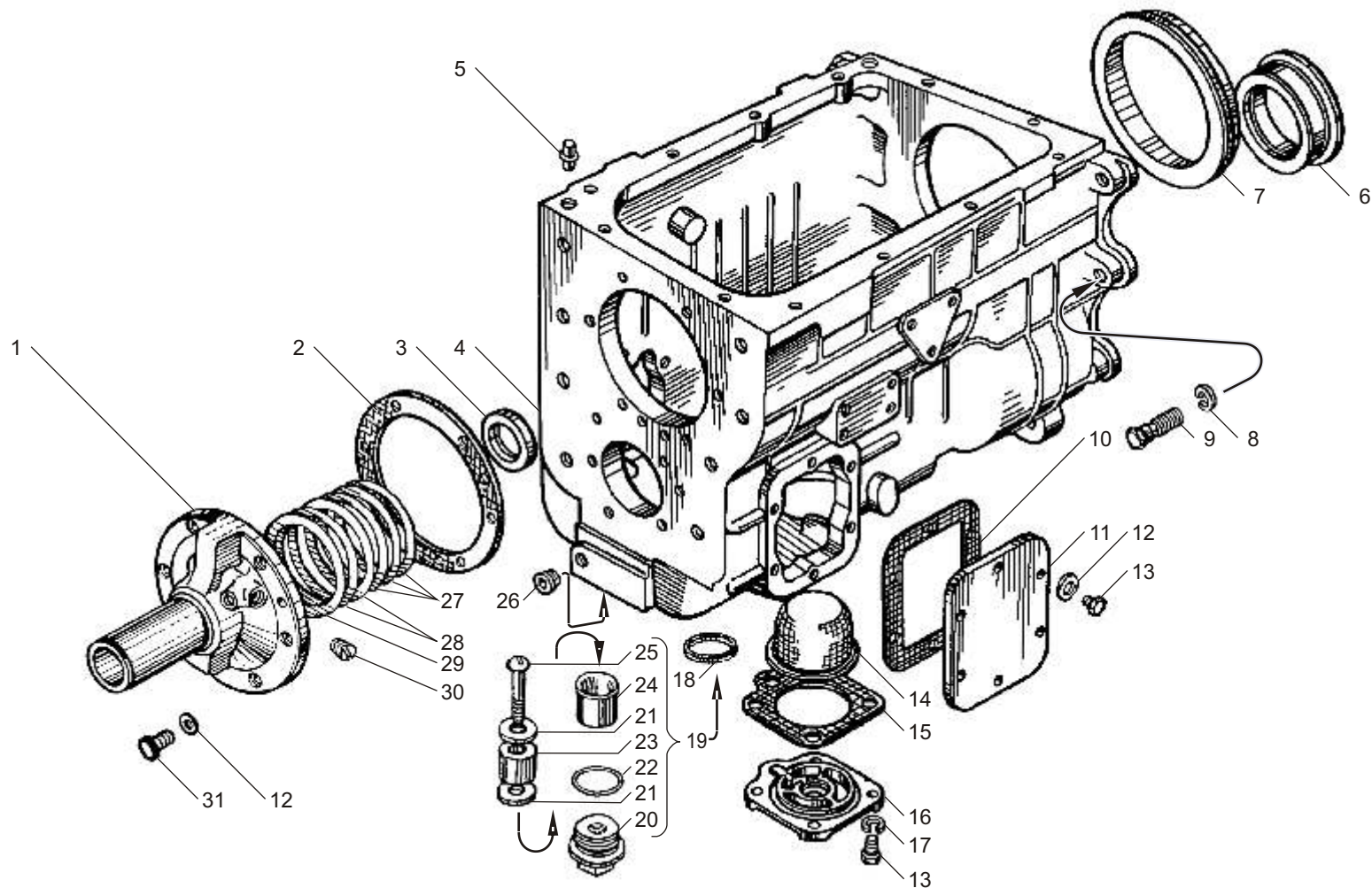


Рис. 11 КАРТЕР КОРОБКИ ПЕРЕДАЧ ЯМЗ-2381 В СБОРЕ для двигателя ЯМЗ-6582.10
Fig. 11 YMZ-2381 GEARBOX CASE for engine YMZ-6582.10

Рис. 12 ВАЛЫ И ШЕСТЕРНИ КОРОБКИ ПЕРЕДАЧ ЯМЗ-2381 для двигателя ЯМЗ-6582.10
Fig. 12 SHAFTS AND GEARS of YMZ-2381 GEARBOX for engine YMZ-6582.10

| № поз. Pos. № | № детали, узла или код / Part № | Кол-во Quantity | Наименование | Description |
|------------------|------------------------------------|--------------------|--|---|
| 1 | 46 1212 1626 | 1 | Шарикоподшипник 6-205К | Ball bearing 6-205K |
| 2 | 240-1307090 | 1 | Манжета в сборе | Collar, assy |
| 3 | 236-1701478-Б | 1 | Корпус манжеты | Collar housing |
| 4 | 200-1701034 | 1 | Кольцо стопорное | Lock ring |
| 5 | 46 1294 5614 | 1 | Подшипник задний 170314Л | Bearing 170314Л, rear |
| 6 | 2381.1701025 | 1 | Вал первичный с трубкой, подшипником и втулкой в сборе | Input shaft with pipe, bearing and bushing, assy |
| - | 2381.1701026 | 1 | Втулка маслоперепускная | Oil by-pass bushing |
| - | 2381.1701029 | 1 | Кольцо стопорное втулки | Bushing lock ring |
| 7 | 2381.1701030 | 1 | Вал первичный | Input shaft |
| 8 | 336.1701043 | 1 | Трубка маслоотводная | Oil pick-up pipe |
| 9 | 2381.1701122 | 2 | Шайба упорная | Thrust washer |
| 10 | 2381.1701121-10 | 1 | Втулка подшипника | Bearing bushing |
| 11 | 8.8303 | 1 | Подшипник 664818ДК | Bearing 664818ДК |
| 12 | 238М-1701112 | 1 | Шестерня 1-ой передачи вторичного вала | Output shaft 1 st speed gear |
| 13 | 236-1701150-Б2 | 1 | Синхронизатор 2-ой и 3-ей передач | Synchronizer of 2 nd and 3 rd speed |
| 14 | 238-1701113 | 1 | Втулка распорная | Spacing sleeve |
| 15 | 236-1701135 | 1 | Втулка | Bushing |
| 16 | 238А-1701131 | 1 | Шестерня 2-ой передачи вторичного вала | Output shaft 2 nd speed gear |
| 17 | 236-1701138 | 1 | Втулка | Bushing |
| 18 | 238А-1701129 | 1 | Шестерня 4-ой передачи | 4 th speed gear |
| 19 | 236-1701144-Г* | 1 | Шайба упорная | Thrust washer |
| 20 | 236-1701144-Д* | 1 | Шайба упорная | Thrust washer |
| 20 | 236-1701144-Е* | 1 | Шайба упорная | Thrust washer |
| 20 | 236-1701144-Ж* | 1 | Шайба упорная | Thrust washer |
| 20 | 236-1701151-А | 1 | Синхронизатор 4-ой и 5-ой передач | Synchronizer of 4 th and 5 th speed |
| 21 | 46 2253 6674 | 1 | Подшипник передний вторичного вала 76-592708М1 | Output shaft bearing 76-592708М1, front |
| 22 | 236-1701067-А | 2 | Кольцо Б 40 | Ring Б 40 |
| 23 | 238-1701140 | 1 | Шестерня заднего хода | Reverse speed gear |

| № поз. Pos. № | № детали, узла или код / Part № | Кол-во Quantity | Наименование | Description |
|------------------|------------------------------------|--------------------|---|-----------------------------------|
| 24 | 238-1701280 | 1 | Муфта включения заднего хода | Reverse speed shift coupling |
| 25 | 238М-1701282 | 1 | Втулка муфты | Coupling bushing |
| 26 | 238-1701283 | 1 | Кольцо пружинное упорное | Thrust spring ring |
| 27 | 238-1701194 | 1 | Гайка кольцевая | Circular nut |
| 28 | 46 1274 7501 | 1 | Подшипник задний вторичного вала 50315А | Output shaft bearing 50315А, rear |
| 29 | 238-1701034 | 1 | Кольцо стопорное | Locking ring |
| 30 | 236-1701145-А | 1 | Шпонка замковая упорной шайбы | Safety key |
| 31 | 314001-П | 5 | Шпонка | Key |
| 32 | 238М-1701100-10 | 1 | Вал вторичный в сборе | Output shaft, assy |
| 33 | 238М-1701105 | 1 | Вал вторичный | Output shaft |
| 34 | 236-1701043-Б | 1 | Трубка маслоотводная вторичного вала | Oil pick-up pipe of output shaft |
| 35 | 310067-П2 | 2 | Болт | Bolt |
| 36 | 200-1701060 | 1 | Шайба упорная промежуточного вала | Countershaft thrust washer |
| 37 | 46 2113 0869 | 1 | Подшипник задний 3609 | Bearing 3609, rear |
| 38 | 238Н-1701048 | 1 | Вал промежуточный | Countershaft |
| 39 | 314000-П | 4 | Шпонка | Key |
| 40 | 238М-1701050 | 1 | Шестерня 1-ой передачи | 1 st speed gear |
| 41 | 238-1701059 | 1 | Втулка распорная | Spacing sleeve |
| 42 | 238А-1701051 | 1 | Шестерня 2-ой передачи | 2 nd speed gear |
| 43 | 238А-1701053 | 1 | Шестерня 4-ой передачи | 4 th speed gear |
| 44 | 236-1701057-Б | 1 | Шестерня отбора мощности | Power take-off gear |
| 45 | 236Н-1701056-А | 1 | Шестерня постоянного зацепления | Constantmesh gear |
| 46 | 236-1701063 | 1 | Кольцо Б 55 | Ring Б 55 |
| 47 | 46 2213 4790 | 1 | Подшипник передний 6-42308АК | Bearing 6-42308АК, front |
| 48 | 238-1701082 | 1 | Шестерня заднего хода промежуточная | Reverse speed intermediate gear |
| 49 | 46 2532 1821 | 1 | Подшипник 64907К | Bearing 64907К |
| 50 | 238-1701092 | 1 | Ось шестерни | Gear axle |
| 51 | 45 9824 0265 | 1 | Шпонка 5x10 | Key 5x10 |

* устанавливаются подбором / install by fitting

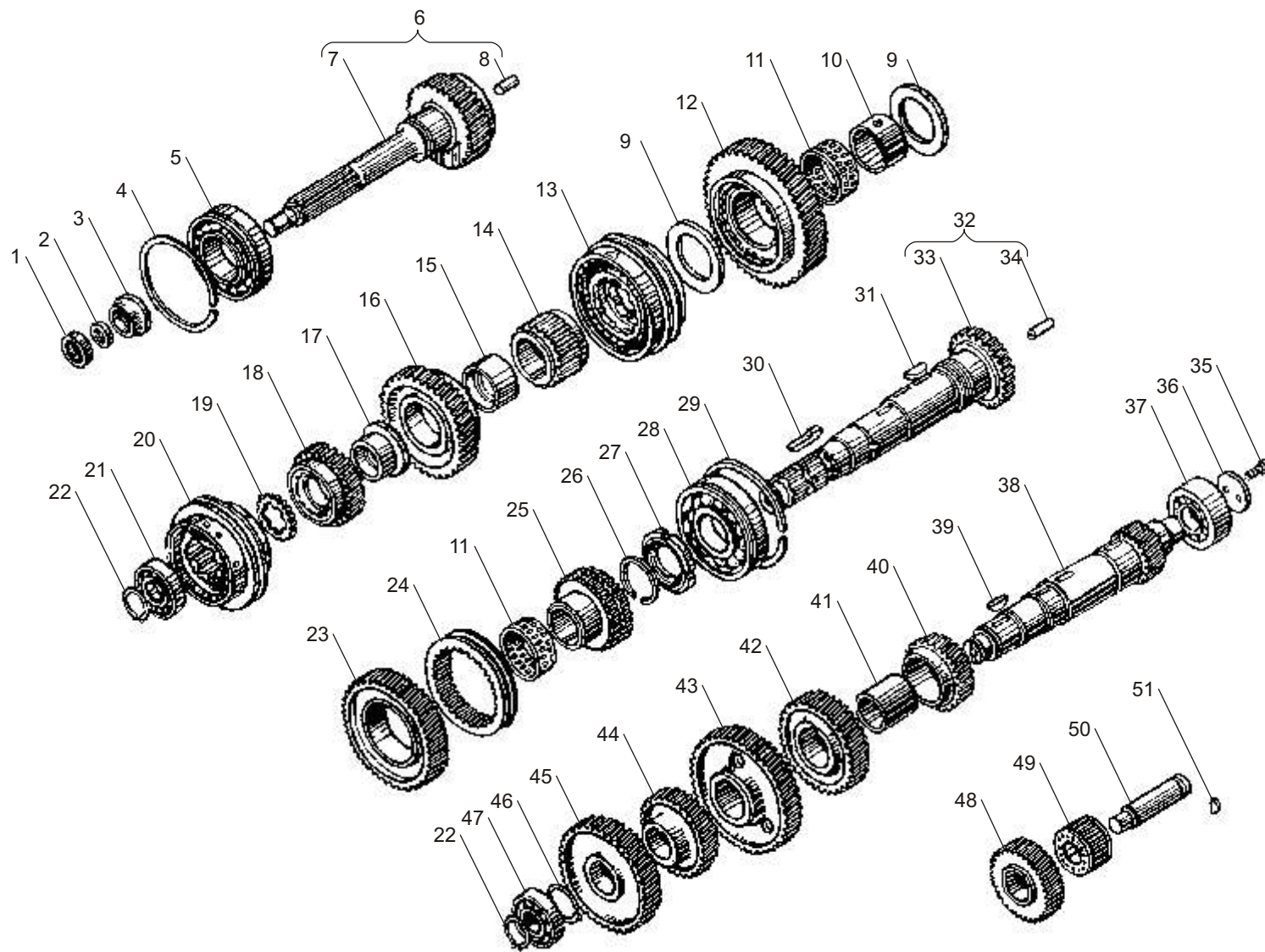


Рис. 12 ВАЛЫ И ШЕСТЕНИ КОРОБКИ ПЕРЕДАЧ ЯМЗ-2381 для двигателя ЯМЗ-6582.10
Fig. 12 SHAFTS AND GEARS of YMZ-2381 GEARBOX for engine YMZ-6582.10

Рис. 13 МЕХАНИЗМ ПЕРЕКЛЮЧЕНИЯ КОРОБКИ ПЕРЕДАЧ ЯМЗ-2381 для двигателя ЯМЗ-6582.10

Fig. 13 GEARSHIFT MECHANISM of YMZ-2381 GEARBOX for engine YMZ-6582.10

| № поз. Pos. № | № детали, узла или код / Part № | Кол-во Quantity | Наименование | Description |
|------------------|------------------------------------|--------------------|--------------------------------------|--------------------------------|
| - | 238П-1702010 | - | Крышка верхняя в сборе | Cover upper, assy |
| 1 | 238-1702060 | 1 | Шток вилки переключения заднего хода | Shift fork rod of reverse gear |
| 2 | 236-1702028 | 1 | Головка штока вилки | Fork rod head |
| 3 | 236-1702025 | 5 | Винт установочный | Locating screw |
| 4 | 238-1702053 | 1 | Головка штока вилки | Fork rod head |
| 5 | 236-1702129 | 2 | Предохранитель заднего хода | Safety lock of reverse gear |
| 6 | 238-1702014 | 1 | Прокладка | Gasket |
| 7 | 238-1702015-Б | 1 | Крышка верхняя | Cover, upper |
| 8 | 236-1702132 | 1 | Стакан пружины предохранителя | Spring sleeve |
| 9 | 236-1702127-А | 1 | Пружина предохранителя | Safety lock spring |
| 10 | 216258-П29 | 4 | Шпилька | Key |
| 11 | 46 9118 6660 | 4 | Шарик Б 9,525-100 | Ball Б 9,525-100 |
| 12 | 236-1702087 | 1 | Штифт замка штоков вилок | Lock pin of forks rods |
| 13 | 316172-П29 | 1 | Пробка | Plug |
| 14 | 252006-П29 | 4 | Шайба | Washer |
| 15 | 252136-П2 | 4 | Шайба | Washer |
| 16 | 250513-П29 | 4 | Гайка | Nut |
| 17 | 236-1702122 | 1 | Прокладка опоры рычага | Gasket |

| № поз. Pos. № | № детали, узла или код / Part № | Кол-во Quantity | Наименование | Description |
|------------------|------------------------------------|--------------------|---|--|
| 18 | 236-1702170-А | 1 | Сапун в сборе | Breather, assy |
| 19 | 313407-П29 | 2 | Штифт | Dowel pin |
| 20 | 262522-П2 | 1 | Пробка | Plug |
| 21 | 310013-П29 | 12 | Болт | Bolt |
| 22 | 252136-П2 | 12 | Шайба | Washer |
| 23 | 236-1702033 | 1 | Вилка переключения 3-ей и 4-ой передач | Shift fork of 3 rd and 4 th gear |
| 24 | 236-1702027 | 1 | Вилка переключения 1-ой и 2-ой передач | Shift fork of 1 st and 2 nd gear |
| 25 | 46 9118 7960 | 3 | Шарик стопорный Б 12,7-100 | Locking ball Б 12,7-100 |
| 26 | 236-1702106 | 3 | Пружина | Spring |
| 27 | 238-1702050 | 1 | Вилка переключения заднего хода | Shift fork of reverse gear |
| 28 | 238-1702074 | 1 | Шток вилки переключения 3-ей и 4-ой передач | Shift fork rod of 3 rd and 4 th gear |
| - | 258250-П29С | 2 | Шплинт-проволока | Cotter pin wire |
| 29 | 238-1702064 | 1 | Шток вилки переключения 1-ой и 2-ой передач | Shift fork rod of 1 st and 2 nd gear |
| 30 | 260310-П29 | 3 | Заглушка | Blank plug |

Рис. 14 КАРТЕР ДЕМУЛЬТИПЛИКАТОРА КОРОБКИ ПЕРЕДАЧ ЯМЗ-2381 для двигателя ЯМЗ-6582.10
Fig. 14 DEMULTIPLICATOR CASE of YMZ-2381 GEARBOX for engine YMZ-6582.10

| № поз. Pos. № | № детали, узла или код / Part № | Кол-во Quantity | Наименование | Description |
|------------------|---------------------------------|--------------------|--|--|
| - | 239В-1721005-03 | 1 | Демультипликатор в сборе (без датчика) | Demultiplicator, assy (without sensor) |
| 1 | 316180-П2 | 1 | Пробка | Plug |
| 2 | 201-1009042-Б | 1 | Прокладка уплотнительная | Sealing gasket |
| 3 | 238-1721250-А2 | 1 | Прокладка картера | Case gasket |
| 4 | 238М-1721042-60 | 1 | Проставка | Spacer |
| 5 | 239.1722142-02 | 1 | Болт регулировочный в сборе | Adjusting bolt, assy |
| 6 | 239.1722144-02 | 1 | Болт регулировочный | Adjusting bolt |
| 7 | 316156-П | 3 | Пробка | Plug |
| 8 | 45 9556 1062 | 1 | Гайка | Nut |
| 9 | 201.1722018 | 1 | Прокладка картера | Case gasket |
| 10 | 202.1721015-50 | 1 | Картер демультипликатора | Demultiplicator case |
| - | 313410-П2 | 3 | Штифт | Dowel pin |
| - | 840.1007095 | 1 | Штифт | Dowel pin |
| - | 316608-П29 | 6 | Ввертыш | Screw stopper |
| - | 316606-П29 | 6 | Ввертыш | Screw stopper |
| 11 | 201.1708245 | 1 | Кляммер | Cleat |
| 12 | 252137-П2 | 25 | Шайба | Washer |
| 13 | 310044-П29 | 15 | Болт | Bolt |
| 14 | 216284-П29 | 5 | Шпилька | Stud |
| 15 | 201.1721448 | 1 | Гнездо заднего подшипника | Rear bearing seat |
| 16 | 201.1721413 | 1 | Кольцо упорное | Thrust ring |
| 17 | 201.1721414 | 2 | Прокладка регулировочная | Adjusting gasket |
| 18 | 201.1721416 | 2 | Прокладка регулировочная | Adjusting gasket |
| 19 | 252135-П2 | 15 | Шайба | Washer |
| 20 | 250511-П29 | 7 | Гайка | Nut |
| 21 | 201.3802063 | 1 | Прокладка | Gasket |
| 22 | ПД 8093-2 | 1 | Датчик импульсов 1101.3843 | Impulse sensor 1101.3843 |
| 23 | 238У-1721205-10 | 1 | Крышка выходного вала | Output shaft cover |
| 24 | 202.1721088-40 | 1 | Манжета в сборе | Collar, assy |
| 25 | 45 9656 1060 | 6 | Гайка | Nut |
| 26 | 252007-П2 | 10 | Шайба | Washer |
| 27 | 202.1721203 | 1 | Прокладка крышки | Cover gasket |
| 28 | 238М-1722020-50 | 1 | Цилиндр с поршнем в сборе | Cylinder with piston |
| 29 | 201460-П29 | 2 | Болт | Bolt |

| № поз. Pos. № | № детали, узла или код / Part № | Кол-во Quantity | Наименование | Description |
|------------------|---------------------------------|--------------------|--|---|
| 30 | 312533-П2 | 2 | Шайба замковая | Locking washer |
| 31 | 238-1723280 | 2 | Ввертыш | Screw stopper |
| 32 | 202.1722024-50 | 1 | Цилиндр | Cylinder |
| 33 | 25 3111 2218 | 1 | Кольцо 115-121-36-2-1 | Ring 115-121-36-2-1 |
| 34 | 250977-П29 | 1 | Гайка | Nut |
| 35 | 239.1722035-12 | 1 | Поршень цилиндра | Cylinder piston |
| 36 | 25 3111 2624 | 3 | Кольцо 013-018-30-2-1 | Ring 013-018-30-2-1 |
| 37 | 239.1722041-01 | 2 | Манжета 1-80-3 | Collar 1-80-3 |
| 38 | 258039-П29 | 1 | Шплинт | Cotter pin |
| 39 | 238М-1722038-50 | 1 | Шток поршня | Piston rod |
| 40 | 25 3111 2144 | 2 | Кольцо 025-031-36-2-1 | Ring 025-031-36-2-1 |
| 41 | 201.1722150-40 | 1 | Опора штока | Rod holder |
| 42 | 201468-П29 | 6 | Болт | Bolt |
| 43 | 252005-П2 | 6 | Шайба | Washer |
| 44 | 8.8375 | 2 | Подшипник 144903 | Bearing 144903 |
| 45 | 201.1722077 | 2 | Ось подшипника | Bearing axle |
| 46 | 201.1722050-41 | 1 | Вилка | Fork |
| 47 | 216364-П29 | 1 | Шпилька | Stud |
| 48 | 201565-П29 | 4 | Болт | Bolt |
| 49 | 201.1721440 | 1 | Крышка картера | Case cover |
| 50 | 201.1721442 | 1 | Прокладка крышки | Cover gasket |
| 51 | 45 7363 0026 | 1 | Выключатель ЫШ 3.609.008 | On-off switch 3.609.008 |
| 52 | 239.1722091-02 | 3 | Прокладка регулировочная | Adjusting gasket |
| 53 | 316614-П2 | 1 | Ввертыш | Screw stopper |
| 54 | 312768-П | 1 | Шайба | Washer |
| 55 | 201.1722051 | 1 | Пружина фиксатора | Lock spring |
| 56 | 201.1722094-40 | 1 | Фиксатор | Lock |
| 57 | 201.1722057 | 2 | Ось вилки | Fork pin |
| 58 | 312212-П2 | 2 | Шайба | Washer |
| 59 | 239.1708200 | 1 | Клапан блокировки с электромагнитом и болтом в сборе | Locking valve with electromagnet and bolt |
| 60 | 201462-П29 | 2 | Болт | Bolt |
| 61 | 201.1701035 | 2 | Прокладка регулировочная | Adjusting gasket |
| 62 | 201.1701036 | 2 | Прокладка регулировочная | Adjusting gasket |
| 63 | 238М-1721252 | 1 | Кольцо упорное | Thrust ring |

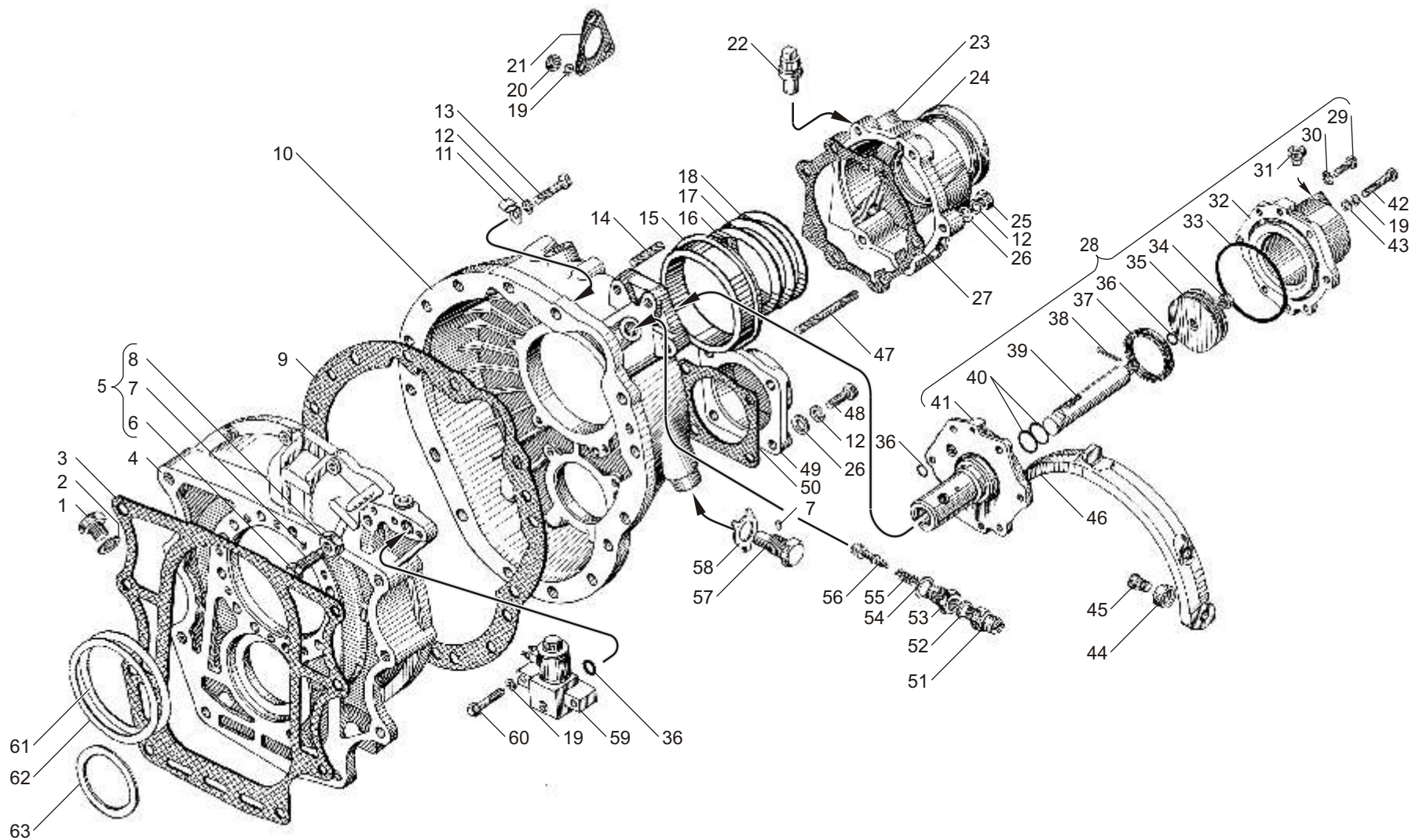


Рис. 14 КАРТЕР ДЕМУЛЬТИПЛИКАТОРА КП ЯМЗ-2381 для двигателя ЯМЗ-6582.10
Fig. 14 DEMULTIPLICATOR CASE of YMZ-2381 GEARBOX for engine YMZ-6582.10

Рис. 15 ВАЛ И ШЕСТЕРНИ ДЕМУЛЬТИПЛИКАТОРА КП ЯМЗ-2381 для двигателя ЯМЗ-6582.10
Fig. 15 DEMULTIPLICATOR SHAFT AND GEARS of YMZ-2381 GEARBOX for engine YMZ-6582.10

| № поз. Pos. № | № детали, узла или код / Part № | Кол-во Quantity | Наименование | Description |
|------------------|------------------------------------|--------------------|----------------------------------|---------------------------------|
| 1 | 202.1721330-50 | 5 | Ось сателлита | Pinion axle |
| 2 | 201.1721334 | 10 | Кольцо торцовое сателлита | Pinion end-face ring |
| 3 | 201.1721338 | 140 | Ролик Ш 8x16 АР | Roller Ш 8x16 AP |
| 4 | 202.1721340-40 | 15 | Втулка промежуточная | Intermediate bushing |
| 5 | 202.1721325-40 | 5 | Сателлит | Pinion |
| 6 | 202-1721350-40 | 1 | Шестерня коронная в сборе | Crown gear, assy |
| - | 202-1721354-40 | 1 | Шестерня коронная | Crown gear |
| - | 238М-1721356 | 3 | Сегмент упорный | Thrust segment |
| - | 253844-П | 6 | Заклепка | Rivet |
| 7 | 202.1721157-40 | 2 | Кольцо конусное в сборе | Conic ring, assy |
| 8 | 258296-П2 | 1 | Шплинт | Cotter pin |
| 9 | 310067-П2 | 5 | Болт | Bolt |
| 10 | 201.1721164-40 | 6 | Пружина | Spring |
| 11 | 238М-1721166 | 6 | Штифт фиксатора | Lock pin |
| 12 | 258282-П | 1 | Шплинт | Cotter pin |
| 13 | 202.1721182-50 | 1 | Кольцо маслосборника | Oil accumulator ring |
| 14 | 239.1721244-02 | 1 | Болт крепления фланца | Flange fastening bolt |
| 15 | 201.1721180-50 | 1 | Муфта зубчатая высшего диапазона | Toothed coupling of upper range |
| 16 | 312392-П2 | 1 | Шайба | Washer |

| № поз. Pos. № | № детали, узла или код / Part № | Кол-во Quantity | Наименование | Description |
|------------------|------------------------------------|--------------------|---|--|
| 17 | 239.1721243-02 | 1 | Шайба | Washer |
| 18 | 258623-П2 | 1 | Штифт | Dowel pin |
| 19 | 238М-1721240-30 | 1 | Фланец крепления карданного вала | Cardan shaft fastening flange |
| 20 | 238М-1721312-50 | 1 | Вал выходной с удлинителем | Output shaft complete with lengthening bar |
| 21 | 239.1708230 | 1 | Ротор-индуктор | Rotor-inductor |
| 22 | 258298-П | 1 | Шплинт | Cotter pin |
| 23 | 310049-П | 8 | Болт | Bolt |
| 24 | 200-1701034 | 1 | Кольцо стопорное | Locking ring |
| 25 | 46 1274 5384 | 1 | Подшипник 50217К5 | Bearing 50217K5 |
| 26 | 238М-1721168-20 | 1 | Муфта зубчатая низшего диапазона со штифтом в сборе | Toothed coupling of lower range with dowel pin, assy |
| - | 313414-П | 8 | Штифт | Dowel pin |
| 27 | 238М-1721382-11 | 1 | Кольцо торцовое | End-face ring |
| 28 | 202.1721375-51 | 1 | Шестерня солнечная | Sun gear |
| 29 | 201.1721390 | 1 | Кольцо | Ring |
| 30 | 202.1721386-01 | 1 | Муфта соединительная | Connecting coupling |
| 31 | 46 2292 6822 | 1 | Подшипник 822806Д | Bearing 822806Д |

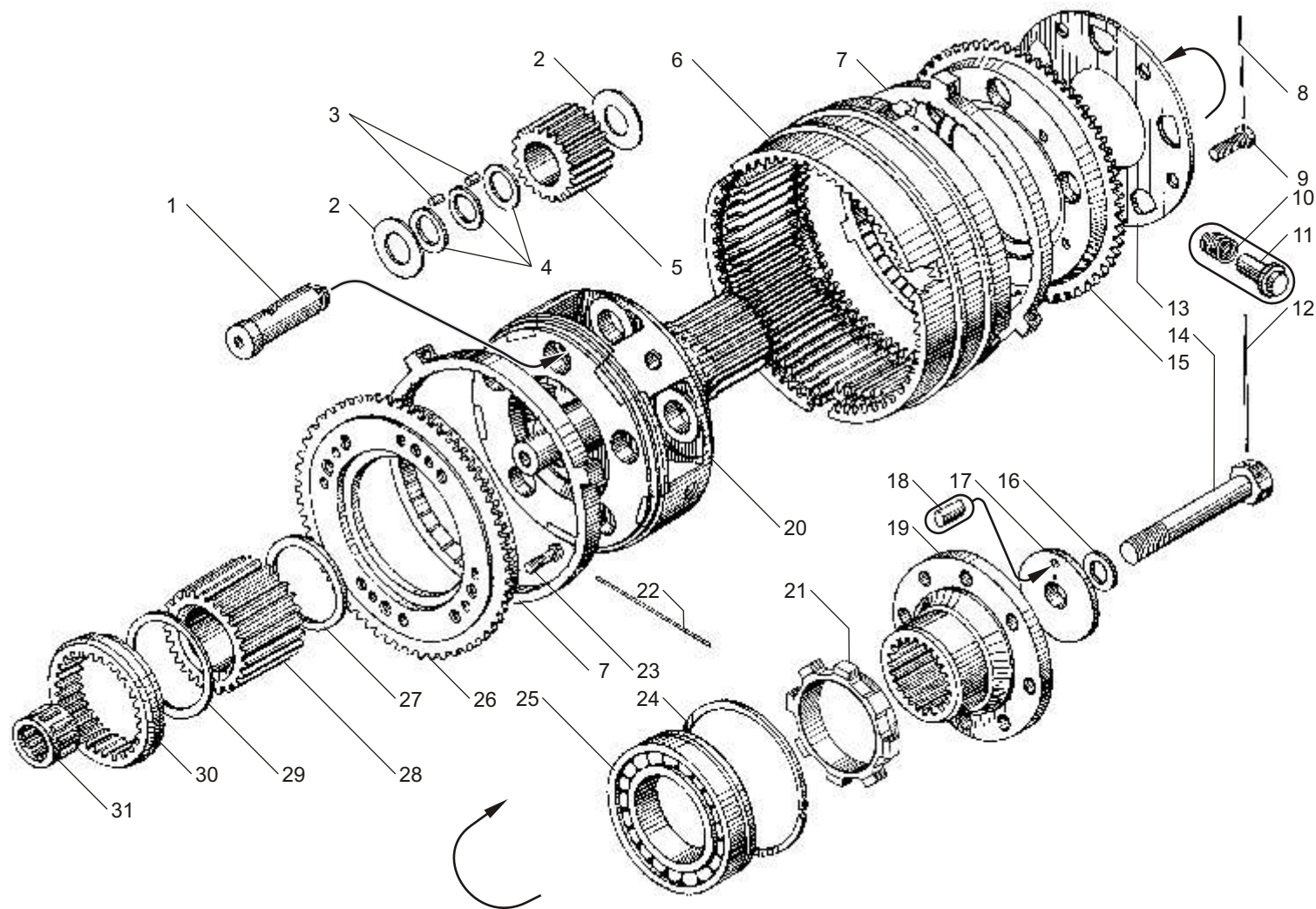


Рис. 15 ВАЛЫ И ШЕСТЕРНИ ДЕМУЛЬТИПЛИКАТОРА КП ЯМЗ-2381 для двигателя ЯМЗ-6582.10
Fig. 15 DEMULTIPLICATOR SHAFTS AND GEARS of YMZ-2381 GEARBOX for engine YMZ-6582.10

Рис. 16 УПРАВЛЕНИЕ МЕХАНИЗМОМ ПЕРЕКЛЮЧЕНИЯ ДЕМУЛЬТИПЛИКАТОРА КП ЯМЗ-2381 для двигателя ЯМЗ-6582.10
Fig. 16 DEMULTIPLICATOR SHIFT MECHANISM CONTROL of YMZ-2381 GEARBOX for engine YMZ-6582.10

| № поз. Pos. № | № детали, узла или код / Part № | Кол-во Quantity | Наименование | Description |
|------------------|------------------------------------|--------------------|---------------------------------|-------------------------------|
| - | 238Н-1723010-01 | 1 | Воздухораспределитель в сборе | Air distributor, assy |
| 1 | 310122-П29 | 7 | Болт | Bolt |
| 2 | 238-1723280 | 4 | Ввертыш | Screw |
| 3 | 238Н-1723028 | 2 | Цилиндр | Cylinder |
| 4 | 238Н-1723170 | 2 | Шайба упорная | Thrust washer |
| 5 | 238Н-1723020 | 1 | Золотник в сборе | Spool valve, assy |
| 6 | 238Н-1723024 | 1 | Золотник | Spool valve |
| 7 | 238-1723026 | 1 | Кольцо уплотнительное | Sealing ring |
| 8 | 238-1723019 | 4 | Гнездо золотника | Spool valve seat |
| 9 | 25 3111 2062 | 4 | Кольцо 014-018-25-2-1 | Ring 014-018-25-2-1 |
| 10 | 252005-П2 | 2 | Шайба | Washer |
| 11 | 252135-П2 | 2 | Шайба | Washer |
| 12 | 201462-П29 | 2 | Болт | Bolt |
| 13 | 238Н-1723032 | 1 | Клапан впускной в сборе | Input valve, assy |
| 14 | 238М-1723037 | 1 | Пружина впускного клапана | Input valve spring |
| 15 | 238Н-1723049 | 1 | Прокладка | Gasket |
| 16 | 238Н-1723041 | 1 | Крышка клапана | Valve cover |
| 17 | 252134-П2 | 12 | Шайба | Washer |
| 18 | 201420-П29 | 11 | Болт | Bolt |
| 19 | 310239-П29 | 1 | Болт | Bolt |
| 20 | 238Н-1723100 | 1 | Сапун | Breather |
| 21 | 312482-П34 | 12 | Шайба | Washer |
| 22 | 310043-П29 | 1 | Болт | Bolt |
| 23 | 240-1104458 | 2 | Скоба крепления воздухопроводов | Air pipelines fastening clamp |
| 24 | 240-1104350 | 1 | Прокладка | Gasket |

| № поз. Pos. № | № детали, узла или код / Part № | Кол-во Quantity | Наименование | Description |
|------------------|------------------------------------|--------------------|---|--------------------------|
| 25 | 239.1723081-10 | 1 | Воздухопровод подвода воздуха | Air inlet pipeline |
| 26 | 239.1723082-10 | 1 | Воздухопровод подвода воздуха | Air inlet pipeline |
| 27 | 238М-1723162-40* | 1 | Воздухопровод подвода воздуха к клапану | Valve air inlet pipeline |
| 27 | 238М-1723162-42* | 1 | Воздухопровод подвода воздуха к клапану | Valve air inlet pipeline |
| 28 | 238Н-1723018-Б | 1 | Корпус воздухораспределителя | Air distributor housing |
| - | 238Н-1723015-Б | 1 | Корпус | Housing |
| - | 258637-П2 | 1 | Штифт корпуса | Housing pin |
| 29 | 240-1005586 | 1 | Кольцо уплотнительное | Sealing ring |
| 30 | 238Н-1723092 | 1 | Корпус впускного клапана | Inlet valve housing |
| 31 | 238Н-1723036 | 1 | Пружина толкателя | Tappet spring |
| 32 | 238Н-1723154 | 1 | Шайба упорная пружины | Thrust washer |
| 33 | 238Н-1723290 | 1 | Диафрагма толкателя в сборе | Tappet diaphragm, assy |
| 34 | 238Н-1723038 | 1 | Толкатель | Tappet |
| 35 | 238-1723044 | 2 | Сухарь блокирующего устройства | Lock device retainer |
| 36 | 238Н-1723045 | 1 | Шток | Rod |
| 37 | 238Н-1723047 | 1 | Пружина штока | Rod spring |
| 38 | 238Н-1723048 | 1 | Прокладка | Gasket |
| 39 | 238Н-1723043 | 1 | Втулка толкателя центрирующая | Centering tappet bushing |
| 40 | 238Н-1723031 | 2 | Кольцо уплотнительное | Sealing ring |
| 41 | 238Н-1723030 | 2 | Поршень | Piston |
| 42 | 238-1723029-Б | 2 | Прокладка | Gasket |
| 43 | 252004-П29 | 8 | Шайба | Washer |

* применяется один из вариантов / use one of the versions

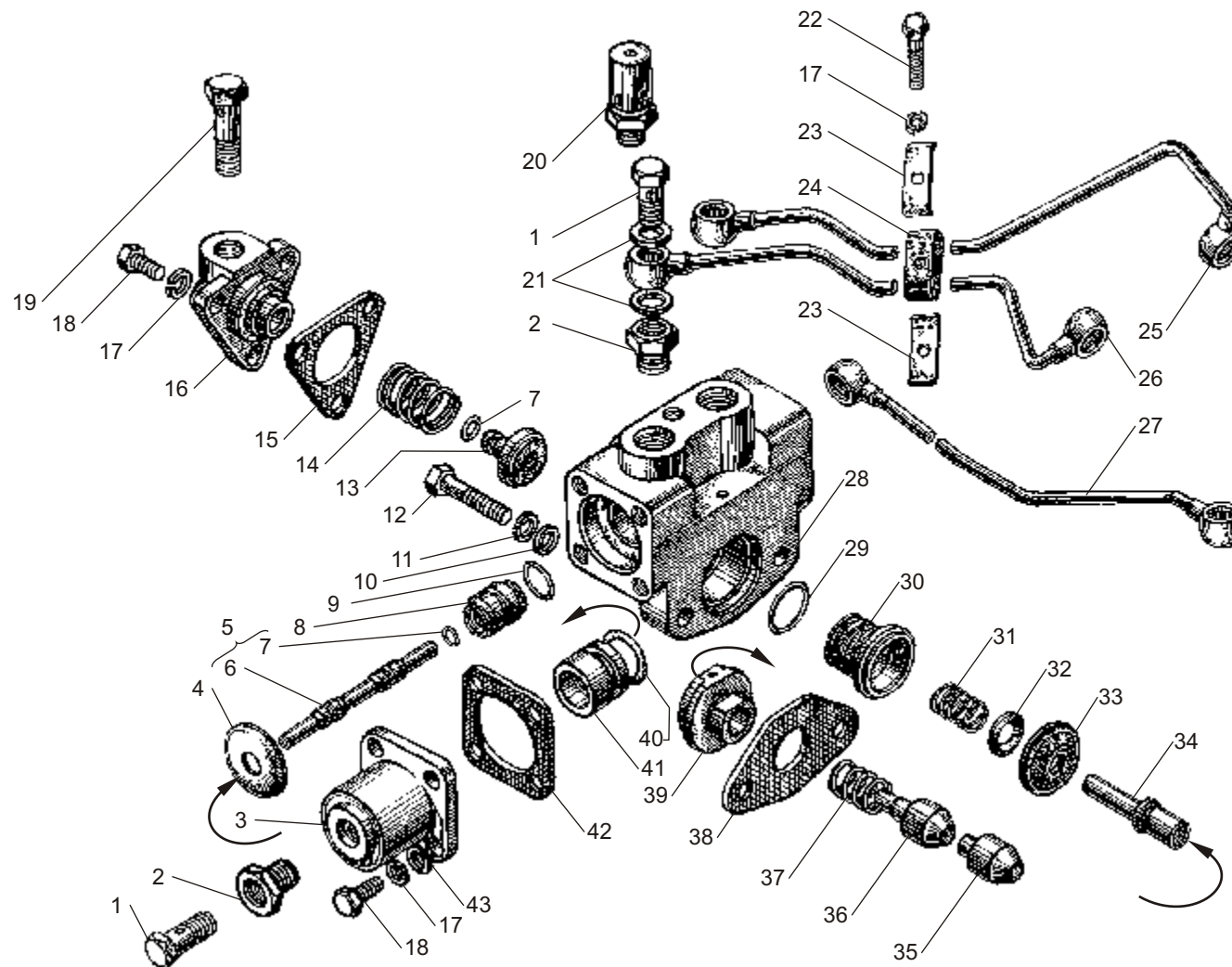


Рис. 16 УПРАВЛЕНИЕ МЕХАНИЗМОМ ПЕРЕКЛЮЧЕНИЯ ДЕМУЛЬТИПЛИКАТОРА КП ЯМЗ-2381 для двигателя ЯМЗ-6582.10
Fig. 16 DEMULTIPLICATOR SHIFT MECHANISM of YMZ-2381 GEARBOX for engine YMZ-6582.10

Рис. 17 НАСОС МАСЛЯНЫЙ КП ЯМЗ-2381 для двигателя ЯМЗ-6582.10
Fig. 17 OIL PUMP of YMZ-2381 GEARBOX for engine YMZ-6582.10

| № поз. Pos. № | № детали, узла или код / Part № | Кол-во Quantity | Наименование | Description |
|------------------|------------------------------------|--------------------|---------------------------------|------------------------|
| - | 336.1704010-10 | 1 | Насос масляный в сборе | Oil pump, assy |
| 1 | 336.1704088 | 1 | Крышка насоса в сборе | Pump cover, assy |
| 2 | 336.1704029 | 1 | Прокладка | Gasket |
| 3 | 336.1704030 | 1 | Шестерня ведомая в сборе | Driven gear, assy |
| 4 | 201497-П29 | 4 | Болт | Bolt |
| 5 | 200-1701041 | 4 | Шайба | Washer |
| 6 | 336.1704015 | 1 | Корпус масляного насоса в сборе | Oil pump housing, assy |
| - | 336.1704018 | 1 | Корпус масляного насоса | Oil pump housing |
| - | 336.1704025 | 1 | Ось ведомой шестерни | Driven gear axle |
| 7 | 336.1704019 | 1 | Кольцо уплотнительное | Sealing ring |

| № поз. Pos. № | № детали, узла или код / Part № | Кол-во Quantity | Наименование | Description |
|------------------|------------------------------------|--------------------|------------------------------|---------------------|
| 8 | 236-1704040-Б | 1 | Шестерня ведущая в сборе | Driving gear, assy |
| 9 | 236-1702186 | 1 | Кольцо запорное | Locking ring |
| 10 | 336.1704045 | 1 | Шестерня ведущая | Driving gear |
| 11 | 46 9118 3460 | 1 | Шарик Б4-60 | Ball Б4-60 |
| 12 | 236-1704042-Б | 1 | Вал ведущей шестерни | Driving gear shaft |
| 13 | 201-1015624 | 4 | Прокладка | Gasket |
| 14 | 336.1704300 | 1 | Трубопровод масляной системы | Oil system pipeline |
| 15 | 310264-П29 | 2 | Болт | Bolt |
| 16 | 252005-П2 | 7 | Шайба | Washer |
| 17 | 201458-П29 | 7 | Болт | Bolt |

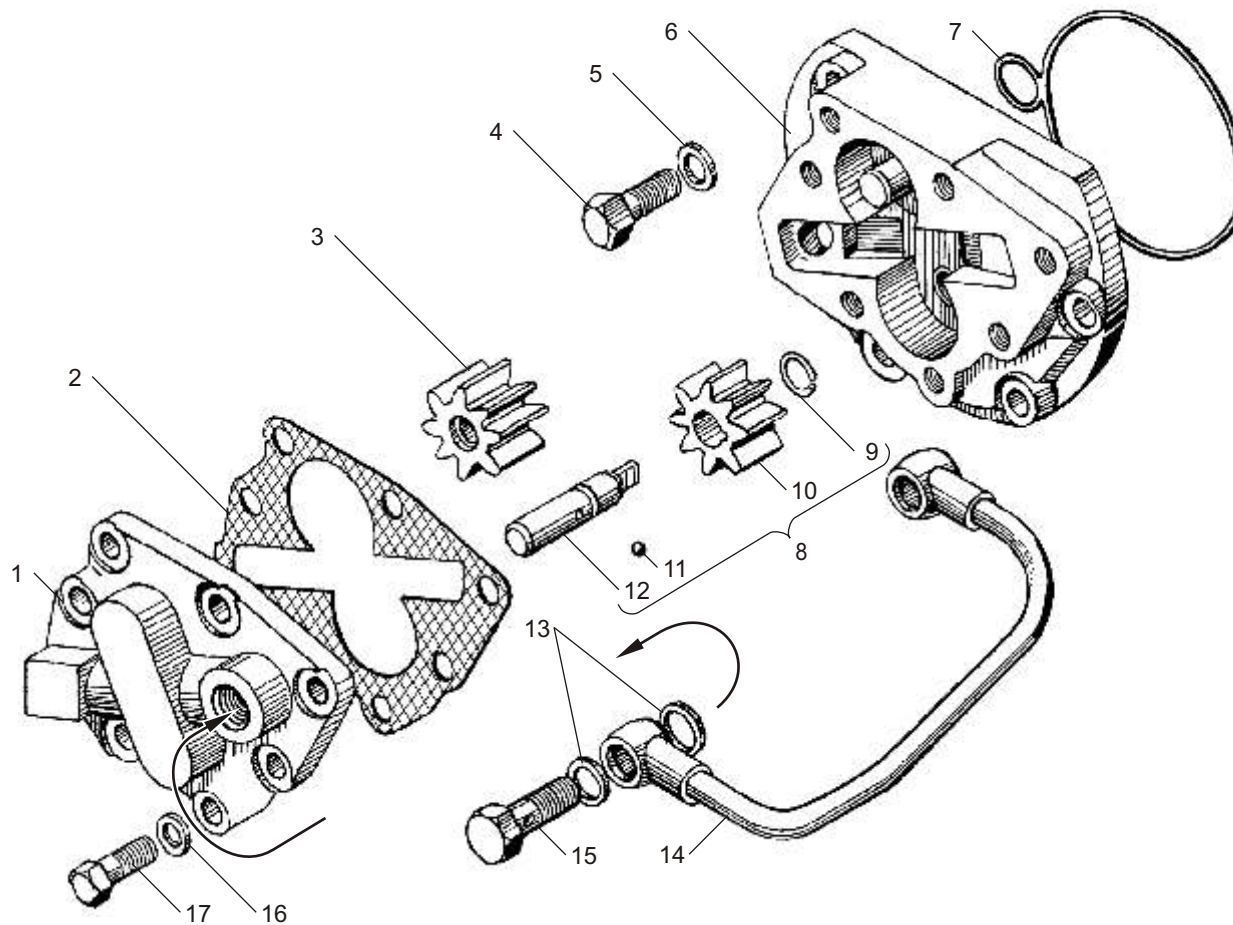


Рис. 7 МАСЛЯНЫЙ НАСОС КП ЯМЗ-2381 для двигателя ЯМЗ-6582.10
Fig. 7 OIL PUMP of YMZ-2381 GEARBOX for engine YMZ-6582.10

Номерной указатель
Двигатели ЯМЗ-6581.10, ЯМЗ-6582.10

| № детали, узла | № рисунка |
|-------------------|-----------|
| 1000 | |
| 6581.1000010-04 | 1 |
| 6582.1000010 о.к. | 1 |
| 6582.1000010-02 | 1 |
| 6582.1000010-06 | 1 |
| 6582.1000010-07 | 1 |
| 6581.1000016-04 | 1 |
| 6582.1000016 | 1 |
| 238-1000102-Б2 | 6 |
| 238-1000102-Б2-Р1 | 6 |
| 238-1000102-Б2-Р2 | 6 |
| 238-1000102-Б2-Р3 | 6 |
| 238-1000104-В2 | 6 |
| 238-1000104-В2-Р1 | 6 |
| 238-1000104-В2-Р2 | 6 |
| 238-1000104-В2-Р3 | 6 |
| 238ДК-1000107-30 | 6 |
| 6581.1000175-04 | 2 |
| 6582.1000175 | 2 |
| 6582.1000175-02 | 2 |
| 6582.1000175-06 | 2 |
| 6581.1000186-04 | 2 |
| 6582.1000186 | 2 |
| 6582.1000186-02 | 2 |
| 6582.1000186-06 | 2 |
| 6582.1000186-07 | 2 |
| 1001 | |
| 7511.1001020-20 | 3 |
| 1002 | |
| 658.1002012-31 | 3 |
| 658.1002015-41 | 3 |
| 658.1002021 | 5 |
| 236-1002023 | 5 |
| 236-1002024-А | 5 |
| 236-1002040 | 5 |
| 238Б-1002261-Б3 | 3 |
| 236-1002255-В4 | 3 |
| 236-1002258-А3 | 3 |

| № детали, узла | № рисунка |
|-----------------|-----------|
| 238АК-1002265 | 3 |
| 238АК-1002266 | 3 |
| 236-1002272 | 3 |
| 236-1002282-Б | 3 |
| 236-1002284-Б4 | 3 |
| 236-1002286 | 3 |
| 658.1002311-20 | 3 |
| 236-1002314-В | 3 |
| 236-1002315 | 3 |
| 236-1002318 | 3 |
| 240-1002333 | 3 |
| 236-1002333 | 3 |
| 238Н-1002402-Б | 3 |
| 238Н-1002402 | 10 |
| 236-1002404 | 3, 14 |
| 1003 | |
| 238Д-1003013 | 4 |
| 7511.1003016-20 | 3 |
| 236-1003108-Б | 4 |
| 7511.1003110 | 4 |
| 236-1003112-В | 4 |
| 236-1003113 | 4 |
| 236-1003114-В2 | 4 |
| 236-1003114-В | 28 |
| 238Д-1003210 | 4 |
| 238Д-1003212 | 4 |
| 238Д-1003214-Б | 4 |
| 238Д-1003215-Б | 4 |
| 238-1003244-А | 4 |
| 6582.1003257 | 4 |
| 238-1003260-Б | 4 |
| 6582.1003262 | 4 |
| 238-1003270 | 4 |
| 236-1003272 | 4 |
| 204А-1003278 | 4 |
| 238-1003291-В | 28 |
| 236-1003292 | 28 |
| 236-1003330 | 4 |

Numerical index
Engines YМZ-6581.10, YМZ-6582.10

| № детали, узла | № рисунка |
|------------------|-----------|
| 238Д-1003500 | 4 |
| 238Д-1003523-Б | 4 |
| 238Д-1003524 | 4 |
| 1004 | |
| 658.1004002 | 5 |
| 658.1004005-10 | 5 |
| 658.1004015-10 | 5 |
| 7511.1004020 | 5 |
| 7511.1004022 | 5 |
| 658.1004030 | 5 |
| 7511.1004032-01 | 5 |
| 658.1004034 | 5 |
| 658.1004035 | 5 |
| 658.1004038 | 5 |
| 7511.1004045-02 | 5 |
| 7511.1004050-02 | 5 |
| 7511.1004052-21 | 5 |
| 236-1004055-Г2 | 5 |
| 236-1004058-В | 6 |
| 236-1004062-Б3 | 5 |
| 236-1004063-Б3 | 5 |
| 1005 | |
| 238ДК-1005009-30 | 6 |
| 238ДК-1005015-30 | 6 |
| 238-1005026-Б | 6 |
| 238Б-1005030 | 6 |
| 201-1005034-Б6 | 3 |
| 236-1005042 | 6 |
| 236-1005043 | 6 |
| 7511.1005052 | 6 |
| 236-1005055 | 6 |
| 236-1005056-А | 6 |
| 7511.1005061 | 6 |
| 7511.1005062 | 6 |
| 7511.1005070 | 6 |
| 238-1005115-Н | 6 |
| 236-1005125-В2 | 6 |
| 7511.1005127 | 6 |

| № детали, узла | № рисунка |
|-----------------|-----------|
| 7511.1005132 | 6 |
| 7511.1005137 | 6 |
| 236-1005140-В | 3 |
| 236-1005152-Г | 3 |
| 238-1005156 | 3 |
| 236-1005159 | 3 |
| 236-1005160-А6 | 3 |
| 201-1005169 | 6 |
| 236-1005169 | 6 |
| 236-1005170-В | 6 |
| 236-1005171-В | 6 |
| 236-1005178-А | 3 |
| 236-1005180-А | 3 |
| 7511.1005183 | 6 |
| 240-1005582-Б | 29 |
| 240-1005586 | 11, 12 |
| 1006 | |
| 7511.1006015 | 7 |
| 7511.1006026 | 7 |
| 236-1006037-А | 7 |
| 7511.1006200-01 | 7 |
| 7511.1006214-01 | 7 |
| 236-1006236-Б | 7 |
| 1007 | |
| 236-1007010-В2 | 8 |
| 236-1007015-В6 | 8 |
| 7511.1007020 | 8 |
| 236-1007021-А | 8 |
| 7511.1007025 | 8 |
| 236-1007024-В | 8 |
| 236-1007026-Б | 8 |
| 236-1007028-А | 8 |
| 236-1007032-Б | 4 |
| 236-1007091-Б2 | 8 |
| 236-1007103-А | 8 |
| 236-1007118-В | 8 |
| 236-1007144-В2 | 8 |
| 236-1007146-В2 | 8 |

| № детали, узла | № рисунка |
|-----------------|-----------|
| 236-1007148-Б | 8 |
| 236-1007176-А2 | 8 |
| 7511.1007180 | 8 |
| 236-1007186 | 8 |
| 7511.1007190 | 8 |
| 201-1007194 | 8 |
| 7511.1007199 | 8 |
| 236-1007236 | 8 |
| 236-1007242 | 8 |
| 236-1007244 | 8 |
| 236-1007246 | 8 |
| 236-1007247-Б | 8 |
| 236-1007248 | 8 |
| 236-1007262 | 4 |
| 1008 | |
| 238Ф-1008022 | 9 |
| 7511.1008025 | 9 |
| 7511.1008026 | 9 |
| 238Ф-1008027 | 9 |
| 7511.1008042-01 | 9 |
| 7511.1008043-01 | 9 |
| 7511-1008058 | 9 |
| 238НБ-1008088-А | 9 |
| 238Ф-1008482 | 9 |
| 240Н-1008504 | 9 |
| 240Н-1008510 | 9 |
| 1009 | |
| 238Ф-1009010-Б2 | 10 |
| 238Ф-1009012-Б2 | 10 |
| 238-1009040-А | 10 |
| 201-1009042-Б | 10 |
| 1011 | |
| 7511.1011014-01 | 11 |
| 7511.1011015-10 | 11 |
| 238Б-1011019-Б | 11 |
| 7511.1011030 | 11 |
| 7511.1011040 | 11 |
| 238Б-1011048 | 11 |
| 238Б-1011050 | 11 |
| 238Б-1011054 | 11 |
| 240-1011055 | 11 |
| 206Д-1011055-А | 13 |

| № детали, узла | № рисунка |
|------------------|-----------|
| 238Б-1011056 | 11 |
| 240-1011057 | 11 |
| 238Б-1011058 | 11 |
| 238Б-1011060 | 11 |
| 238Б-1011065 | 11 |
| 238Б-1011066 | 11 |
| 206Д-1011066 | 13 |
| 238Б-1011067 | 11 |
| 236-1011073 | 11 |
| 238Б-1011098 | 11 |
| 236-1011202-А | 11 |
| 236-1011208-В | 11 |
| 236-1011217-В2 | 11 |
| 238Б-1011230 | 11 |
| 236-1011296 | 11 |
| 238Ф-1011300-А | 11 |
| 204А-1011310-В | 11 |
| 204А-1011318-Б | 11 |
| 238Б-1011350-Б | 11 |
| 236-1011358-А | 11,34 |
| 204-1011371 | 12 |
| 236-1011380 | 11 |
| 238Ф-1011398-А3 | 11 |
| 238Ф-1011399-А3 | 11 |
| 238Ф-1011400-В2 | 11 |
| 238Н-1011425-В | 12 |
| 238Н-1011426-В | 12 |
| 238Н-1011427-В | 12 |
| 238Н-1011428-В | 12 |
| 238Н-1011432 | 12 |
| 7511.1011440 | 12 |
| 7511.1011445 | 12 |
| 238Н-1011520-Б | 12 |
| 1012 | |
| 238Б-1012010-Б2 | 13 |
| 238БТ-1012010-Б2 | 13 |
| 238Б-1012020-Г | 13 |
| 840.1012039-12 | 13 |
| 840.1012039-14 | 13 |
| 840.1012039-15 | 13 |
| 840.1012040-12 | 13 |
| 840.1012040-14 | 13 |
| 840.1012040-15 | 13 |

| № детали, узла | № рисунка |
|-----------------|-----------|
| 840.1012051-11 | 13 |
| 236-1012058 | 13 |
| 236-1012067 | 11 |
| 238Б-1012077-Б2 | 13 |
| 840.1012083-20 | 13 |
| 236-1012100 | 13 |
| 840.1012127-10 | 13 |
| 1013 | |
| 7511.1013600 | 14 |
| 7511.1013620 | 14 |
| 7511.1013622 | 14 |
| 7511.1013623 | 14 |
| 236Н-1013630 | 14 |
| 7511.1013638 | 14 |
| 7511.1013640 | 14 |
| 7511.1013650-02 | 14 |
| 7511.1013694-01 | 14 |
| 7511.1013700 | 14 |
| 7511.1013710-01 | 14 |
| 7511.1013712 | 14 |
| 238Б-1013724 | 14 |
| 7511.1013732-01 | 14 |
| 7511.1013734-01 | 14 |
| 238Б-1013740 | 14 |
| 1014 | |
| 658.1014107 | 15 |
| 6582.1014200 | 15 |
| 6582.1014201 | 15 |
| 658.1014205 | 15 |
| 658.1014209 | 15 |
| 658.1014212 | 15 |
| 6582.1014216 | 15 |
| 658.1014222 | 15 |
| 236НМ-1014272 | 3 |
| 6582.1014275 | 15 |
| 236-1014272 | 10 |
| 1015 | |
| 201-1015624 | 3 |
| 1017 | |
| 238Н-1017153 | 27 |
| 238Н-1017216 | 27 |
| 238Н-1017243 | 27 |
| 240-1017286 | 13 |

| № детали, узла | № рисунка |
|-----------------|-----------|
| 240-1017291 | 13 |
| 240-1017292 | 13 |
| 238Н-1017318 | 27 |
| 1022 | |
| 238-1022840 | 16 |
| 238Ф-1022815 | 16 |
| 1028 | |
| 236-1028010-А | 17 |
| 236-1028020-Б | 17 |
| 236-1028031-А2 | 17 |
| 236-1028122 | 17 |
| 236-1028160 | 17 |
| 236-1028162 | 17 |
| 236-1028180 | 17 |
| 236-1028184 | 17 |
| 236-1028224 | 30,33 |
| 236-1028238 | 17 |
| 236-1028242 | 17 |
| 236-1028246 | 17 |
| 236-1028250-Б | 17 |
| 1029 | |
| 236-1029034 | 32 |
| 7511.1029116-01 | 7 |
| 7511.1029120-10 | 18 |
| 7511.1029122 | 18 |
| 7511.1029123 | 18 |
| 7511.1029135-10 | 18 |
| 7511.1029154-10 | 18 |
| 238Б-1029240-Б2 | 18 |
| 7511.1029264 | 18 |
| 7511.1029268 | 18 |
| 840.1029274-10 | 18 |
| 240-1029284-В | 6 |
| 238Б-1029438 | 18 |
| 238Б-1029438-А | 18 |
| 7511.1029590 | 18 |
| 1030 | |

| № детали, узла | № рисунка |
|-----------------|-----------|
| 840.1030150 | 34 |
| 8401.1030155 | 34 |
| 8401.1030160 | 34 |
| 8401.1030170 | 34 |
| 8401.1030175 | 34 |
| 8401.1030182 | 34 |
| 6561.1030232 | 34 |
| 6561.1030240 | 34 |
| 534.1030244 | 34 |
| 534.1030246 | 34 |
| 6561.1030250 | 34 |
| 6561.1030254 | 34 |
| 1104 | |
| 236-1104246-Б | 20 |
| 7511.1104308-10 | 19 |
| 7511.1104310-10 | 19 |
| 7511.1104312-10 | 19 |
| 7511.1104314-10 | 19 |
| 7511.1104316-10 | 19 |
| 7511.1104318-10 | 19 |
| 7511.1104320-10 | 19 |
| 7511.1104322-10 | 19 |
| 7511.1104324-10 | 19 |
| 240 -1104336-Б | 27 |
| 7511.1104340-10 | 19 |
| 7511.1104342 | 19 |
| 7511.1104344 | 19 |
| 7511.1104345 | 19 |
| 238-1104346-Д | 19 |
| 840.1104349 | 19,32 |
| 240-1104350 | 19 |
| 240-1104352 | 19 |
| 7511.1104359 | 19 |
| 240-1104368 | 19 |
| 238-1104370-В | 19 |
| 6581.1104384-30 | 19 |
| 6581.1104422-20 | 19 |
| 6581.1104426-30 | 19 |
| 236-1104430 | 19 |
| 236-1104440 | 19 |
| 236-1104441 | 19 |
| 236-1104457-Б | 19 |

| № детали, узла | № рисунка |
|----------------|-----------|
| 240-1104458 | 19 |
| 240-1104459 | 19 |
| 1106 | |
| 861.1106010 | 20 |
| 44.1106013-10 | 20 |
| 37.1106031 | 20 |
| 33.1106222 | 20 |
| 33.1106223 | 20 |
| 33.1106228 | 20 |
| 236-1106232-01 | 20 |
| 44.1106234-12 | 20 |
| 42.1106242-10 | 20 |
| 42.1106240-20 | 20 |
| 42.1106244-10 | 20 |
| 33.1106245-10 | 22 |
| 236-1106256 | 20 |
| 33.1106264 | 20 |
| 33.1106272 | 20 |
| 240-1106285 | 20,22 |
| 236-1106288-В | 20 |
| 236-1106292-Е | 20 |
| 236-1106298-Е | 20 |
| 236-1106306-Б | 20 |
| 236-1106314-В | 20 |
| 33.1106323-02 | 20 |
| 236-1106324-Г | 20 |
| 37.1106327 | 20 |
| 33.1106338 | 20 |
| 236-1106342 | 20 |
| 236-1106380 | 20 |
| 1110 | |
| 337.1110114-01 | 21 |
| 136.1110331 | 21 |
| 136.1110334-10 | 21 |
| 136.1110337 | 21 |
| 136.1110339-10 | 21 |
| 136.1110339-12 | 21 |
| 136.1110340 | 21 |
| 136.1110342-10 | 21 |
| 136.1110344 | 21 |
| 136.1110345 | 21 |
| 136.1110346 | 21 |
| 136.1110347 | 21 |

| № детали, узла | № рисунка |
|----------------|-----------|
| 136.1110348 | 21 |
| 136.1110350 | 21 |
| 136.1110351 | 21 |
| 136.1110352 | 21 |
| 136.1110353-10 | 21 |
| 421.1110869-01 | 22 |
| 337.1110973-10 | 21 |
| 1111 | |
| 179.1111005 | 22 |
| 179.1111005-10 | 22 |
| 177.1111021 | 22 |
| 175.1111024 | 22 |
| 42.1111032 | 22 |
| 17.1111032-10 | 20,22 |
| 236-1111042-А | 22 |
| 42.1111046 | 22 |
| 177.1111055 | 22 |
| 42.1111063-10 | 22 |
| 42.1111065 | 22 |
| 175.1111072 | 22 |
| 42.1111077 | 22 |
| 42.1111078 | 22 |
| 42.1111079 | 22 |
| 42.1111080 | 22 |
| 42.1111082 | 22 |
| 42.1111087 | 22 |
| 42.1111090 | 22 |
| 17.1111110 | 22 |
| 17.1111114 | 22 |
| 17.1111115 | 22 |
| 17.1111118 | 22 |
| 17.1111124 | 22 |
| 17.1111129 | 22 |
| 177.1111130 | 22 |
| 177.1111130 | 23 |
| 177.1111132 | 23 |
| 17.1111133-10 | 23 |
| 42.1111134 | 23 |
| 42.1111135 | 23 |
| 17.1111138 | 23 |
| 177.1111139 | 23 |
| 37.1111144 | 22 |

| № детали, узла | № рисунка |
|-----------------|-----------|
| 17.1111148 | 22 |
| 136.1111150 | 23 |
| 136.1111154 | 23 |
| 136.1111158 | 23 |
| 42.1111163 | 22 |
| 175.1111164 | 23 |
| 175.1111165 | 23 |
| 175.1111166 | 20,23 |
| 17.1111167-03 | 23 |
| 17.1111174 | 23 |
| 42.1111176 | 23 |
| 42.1111181-04 | 22 |
| 42.111186 | 22 |
| 14.1111220 | 23 |
| 14.1111224 | 23 |
| 14.1111226 | 23 |
| 14.1111228 | 23 |
| 177.1111234 | 23 |
| 177.1111256 | 23 |
| 42.1111257 | 23 |
| 177.1111280-01 | 22 |
| 135.1111282-30 | 22 |
| 60.1111285-10 | 22 |
| 17.1111375-05 | 22 |
| 42.1111385-01 | 22 |
| 42.1111386 | 22 |
| 42.1111412 | 22 |
| 42.1111414 | 22 |
| 42.1111414-10 | 22 |
| 7511.1111450-01 | 22 |
| 236-1111614 | 16 |
| 7511.1111620 | 3 |
| 42.1111902 | 22 |
| 42.1111905 | 22 |
| 1112 | |
| 267.1112010-21 | 24 |
| 267.1112024-10 | 24 |
| 267.1112116-10 | 24 |
| 267.1112134-10 | 24 |
| 267.1112136-20 | 24 |
| 267.1112150-05 | 24 |

| № детали, узла | № рисунка |
|----------------|-----------|
| 267.1112166 | 24 |
| 267.1112168 | 24 |
| 236-1112172 | 24 |
| 51.1112192-10 | 24 |
| 267.1112195 | 24 |
| 267.1112154-40 | 24 |
| 275.1112174-01 | 24 |
| 33.1112342 | 20,23 |
| 267.1112382-30 | 24 |
| 267.1112384-30 | 24 |
| 1114 | |
| 201-1114060-A | 4 |
| 201-1114061-A | 4 |
| 201-1114064-A | 4 |
| 201-1114065-A2 | 4 |
| 1115 | |
| 6582.1115012 | 25 |
| 238Б-1115020-В | 25 |
| 238Б-1115021 | 25 |
| 236-1115026 | 25 |
| 6581.1115030 | 25 |
| 6581.1115032 | 25 |
| 7511.1115036 | 25 |
| 658.1115048 | 25 |
| 658.1115048-01 | 25 |
| 7511.1115059 | 25 |
| 6561.1115128 | 34 |
| 1117 | |
| 658.1117010-10 | 26 |
| 658.1117028 | 26 |
| 840.1117030-01 | 26 |
| 840.1117039-01 | 26 |
| 840.1117122 | 26 |
| 240Н-1117147-А | 26 |
| 658.1117180 | 26 |
| 1118 | |
| 6561.1118056 | 27 |
| 238Ф-1118158 | 27 |
| 238Ф-1118220 | 27 |
| 238Ф-1118224 | 27 |
| 238Ф-1118225 | 27 |

| № детали, узла | № рисунка |
|-----------------|-----------|
| 238Ф-1118322 | 27 |
| 238Б-1118340 | 27 |
| 7511.1118560 | 27 |
| 1130 | |
| 6561.1130160 | 37 |
| 1303 | |
| 6582.1303104 | 28 |
| 850.1303188 | 14 |
| 240-1303246 | 28 |
| 1306 | |
| 658.1306052-10 | 28 |
| 658.1306053-01 | 28 |
| 658.1306054-01 | 28 |
| 236-1306054-А | 28 |
| 6582.1306070-01 | 28 |
| 201-1306075-А | 3 |
| 7601.1306075 | 14 |
| 7511.1306080-10 | 28 |
| 658.1306080 | 28 |
| 236-1306084 | 27,28 |
| 7601.1306084 | 28 |
| 1307 | |
| 7511.1307010-02 | 29 |
| 236-1307010-Б2 | 29 |
| 236-1307014-Д | 29 |
| 236-1307015-Д | 29 |
| 850.1307023-10 | 29 |
| 236-1307032-В2 | 29 |
| 7511.1307048 | 29 |
| 236-1307084-А | 29 |
| 240-1307090 | 6 |
| 236-1307107 | 33 |
| 236-1307111 | 30 |
| 7511.1307111 | 30 |
| 8401.1307136 | 29 |
| 236-1307148 | 33 |
| 7511.1307155-02 | 30 |
| 7511.1307184 | 30 |
| 840.1307194 | 30 |
| 236-1307206 | 30 |
| 7511.1307216-01 | 29 |
| 236-1307216-Г1 | 29 |
| 7511.1307180 | 30 |

| № детали, узла | № рисунка |
|------------------|-----------|
| 236-1307304-А | 30 |
| 236-1307306-А | 30 |
| 1308 | |
| 7511.1308011-40 | 32 |
| 7511.1308025-40 | 32 |
| 7511.1308050-10 | 32 |
| 7511.1308051 | 32 |
| 204-1308054 | 33 |
| 236HE-1308102-Б | 32 |
| 236-1308104-В | 32 |
| 236-1308107-А | 32 |
| 236-1308108-Б | 32 |
| 7511.1308395 | 32 |
| 236HE-1308514-А2 | 32 |
| 236HE-1308754-А | 32 |
| 1309 | |
| 7511.1309010 | 31 |
| 7511.1309064-20 | 31 |
| 656.1309065 | 31 |
| 236HE-1309065 | 31 |
| 7511.1309066-10 | 31 |
| 7511.1309072 | 31 |
| 7511.1309074-10 | 31 |
| 1318 | |
| 240Б-1318056 | 30 |
| 1701 | |
| 239.1701478 | 6 |
| 3509 | |
| 236-3509300-А4 | 33 |
| 236-3509306-Б1 | 33 |
| 236-3509308-В | 33 |
| 236-3509312-В | 33 |
| 236-3509316-Б | 33 |
| 236-3509318-В | 33 |
| 236-3509320 | 33 |
| 236-3509324-Б | 33 |
| 3701 | |
| 236-3701025-Б2 | 35 |
| 236-3701774 | 35 |
| 238-3701780 | 35 |
| 3708 | |
| 236-3708704-Б | 36 |

| № детали, узла | № рисунка |
|------------------|-----------|
| 3763 | |
| 179.3763001-10 | 37 |
| 179.3763001-20 | 37 |
| 3901 | |
| 236-3901010-В | 38 |
| 236-3901210-А2 | 38 |
| 236-3901490 | 38 |
| 236-3901496 | 38 |
| 236-3901502-А2 | 38 |
| 200-3901503-А2 | 38 |
| 236-3901508 | 38 |
| 236-3901510 | 38 |
| 236-3901552-Б3 | 38 |
| 200-3901578-Б2 | 38 |
| 236-3901588 | 38 |
| Датчики | |
| 50.3763-30 | 37 |
| КДБА 45 3621.003 | 37 |
| 6581.3724010 | 37 |
| 192.3828 | 37 |
| | |
| 6-7506-А | 22 |
| 8.8386 | 14 |
| 8.8388 | 14 |
| 8.8394 | 25 |
| 8.8396 | 25 |
| 8.8398 | 15 |
| 8.8399 | 28 |
| 8.8400 | 27,28 |
| 8.8401 | 27,28 |
| 8.8402 | 32 |
| 8.8618 | 18 |
| 8.8624 | 32 |
| 8.8670 | 30 |
| 8.8674 | 33 |
| 8.8681 | 27 |
| 8.8716 | 29 |

| № детали, узла | № рисунка |
|----------------|-----------|
| 8.8805 | 31 |
| 8.8831 | 28 |
| 8.8832 | 28 |
| 8.8835 | 27 |
| 8.8843 | 38 |
| 8.8846 | 28,37 |
| 8.8847 | 37 |
| 8.8906 | 25 |
| 8.8934 | 35 |
| 8.8972 | 19 |
| 8.8973 | 19 |
| 8.8976 | 19 |
| 8.8984 | 32 |
| 8.8987 | 26 |
| 8.8991 | 19 |
| 8.8994 | 19 |
| 8.8995 | 19 |
| 8.9011 | 26 |
| 8.9021 | 30 |
| 8.9023 | 37 |
| 192.3828 | 22 |

| № детали, узла | № рисунка |
|----------------|------------|
| 318-85211 | 21 |
| 318-85357 | 21 |
| 318-85366 | 22 |
| 320.22027 | 21 |
| 320-35001 | 22 |
| 320.35004 | 21 |
| 320-88337 | 22 |
| 320-88696 | 21,22 |
| 01-7002-2840 | 21 |
| 01-7002-2841 | 21 |
| 1/05164/77 | 20, 21, 22 |
| 1/05166/77 | 21,22 |
| 1/05168/77 | 22 |
| 1/05192/01 | 21 |
| 1/05194/01 | 21 |
| 1/05196/01 | 2122 |
| 1/07342/01 | 21 |
| 1/09022/21 | 21 |
| 1/09024/21 | 20,22 |
| 1/11977/71 | 21 |
| 1/11980/73 | 21 |
| 1/21647/21 | 22 |
| 1/35410/21 | 21 |

| № детали, узла | № рисунка |
|----------------|-----------|
| 1/35431/21 | 21 |
| 1/35465/31 | 22 |
| 1/58962/11 | 21 |
| 1/61008/21 | 21 |
| 1/60432/21 | 22 |
| 1/60436/21 | 21,22 |
| 25 3111 2015 | 22 |
| 25 3111 2053 | 20 |
| 25 3111 2181 | 22 |
| 25 3111 2196 | 15 |
| 25 3111 2219 | 26 |
| 25 3111 2221 | 21 |
| 25 3111 2302 | 29 |
| 25 3111 2666 | 17 |
| 25 3111 6144 | 14 |
| 25 3111 6302 | 14 |
| 37 4231 0600 | 21,37 |
| 39 3621 0000 | 38 |
| 45 7373 2209 | 21 |
| 45 7375 5044 | 16 |
| 45 7376 5001 | 16 |

| № детали, узла | № рисунка |
|-----------------|-----------|
| 45 7382 5322 | 37 |
| 45 7382 5357 | 37 |
| 45 7382 7086 | 37 |
| 45 7382 7147 | 21,37 |
| 45 9167 5012 | 33 |
| 45 9318 6095 | 7 |
| 45 9327 1074 | 31,32,34 |
| 45 9327 6144 | 14 |
| 45 9348 6555 | 18 |
| 45 9348 6557 | 18 |
| 45 9824 6256 | 7 |
| 45 9824 6257 | 11 |
| 45 9827 0016 | 3 |
| 45 9979 3631 | 14 |
| 46 1212 1270 | 33 |
| 46 1212 1322 | 33 |
| 46 1213 3873 | 6 |
| 46 1932 9125 | 29 |
| DLLA 160P | 24 |
| ЛДКЯ 38702.004 | 26 |
| ЛДКЯ 387631.037 | 26 |

Номерной указатель
Сцепления и Коробки передач
для двигателей ЯМЗ-6581.10, ЯМЗ-6582.10

| № детали, узла | № рисунка |
|----------------|-----------|
| 1005 | |
| 240-1005586 | 10,16 |
| 1007 | |
| 840.1007095 | 8,14 |
| 1009 | |
| 201-1009042-Б | 8,14 |
| 1015 | |
| 201-1015624 | 7,17 |
| 1029 | |
| 841.1029588 | 4 |
| 1104 | |
| 240-1104350 | 16 |
| 240-1104458 | 16 |
| 1307 | |
| 240-1307090 | 12 |
| 1601 | |
| 238-1601010-В | 1 |
| 183.1601010 | 1 |
| 238-1601015-В | 1 |
| 183.1601015 | 1 |
| 236-1601030-А2 | 1 |
| 238Н-1601040 | 1 |
| 238Н-1601042 | 1 |
| 238Н-1601044 | 1 |
| 183.1601087-15 | 1 |
| 184.1601087-15 | 1 |
| 183.1601090-05 | 1 |
| 184.1601090-05 | 1 |
| 183.1601093-10 | 1 |
| 182.1601097 | 1 |
| 184.1601115 | 1 |
| 184.1601120-71 | 1 |
| 182.1601122 | 1 |
| 182.1601130-10 | 1 |
| 184.1601130-10 | 1 |
| 183.1601131 | 1 |
| 184.1601132 | 1 |
| 184.1601134 | 1 |

| № детали, узла | № рисунка |
|-----------------|-----------|
| 184.1601135 | 1 |
| 184.1601138 | 1 |
| 184.1601142 | 1 |
| 184.1601150 | 1 |
| 184.1601151 | 1 |
| 184.1601153 | 1 |
| 184.1601158 | 1 |
| 184.1601167 | 1 |
| 1840.1601180 | 1 |
| 183.1601198-90 | 1 |
| 1830.1601203-01 | 1 |
| 1840.1601203-01 | 1 |
| 236-1601215-Б | 1 |
| 184.1601215-10 | 1 |
| 236-1601216-Б2 | 1 |
| 184.1601216 | 1 |
| 184.1601218 | 1 |
| 184.1601273-71 | 1 |
| 182.1601342 | 1 |
| 182.1601343-10 | 1 |
| 182.1601344 | 1 |
| 182.1601360 | 1 |
| 182.1601364-50 | 1 |
| 183.1601402 | 1 |
| 183.1601404 | 1 |
| 1700 | |
| 2381.1700006-06 | 2 |
| 2381.1700006-07 | 2 |
| 239.1700045-22 | 2 |
| 1701 | |
| 238М-1701010-41 | 11 |
| 239.1701010 | 3 |
| 238М-1701015-41 | 11 |
| 239.1701015 | 3 |
| 236-1701020 | 3,11 |
| 200-1701021-А | 3,11 |
| 2381.1701025 | 12 |
| 239.1701025-10 | 4 |
| 2381.1701026 | 12 |

Numerical index
Clutches and Gearboxes
for YMZ-6581.10, YMZ-6582.10 engines

| № детали, узла | № рисунка |
|----------------|-----------|
| 2381.1701029 | 12 |
| 2381.1701030 | 12 |
| 239.1701030-10 | 4 |
| 200-1701034 | 9,12,15 |
| 238-1701034 | 12 |
| 201.1701035 | 11,14 |
| 239.1701035 | 3 |
| 239.1701035-01 | 3 |
| 239.1701035-02 | 3 |
| 239.1701035-03 | 3 |
| 201.1701036 | 11,14 |
| 336.1701039 | 3 |
| 2381.1701040 | 11 |
| 336.1701040 | 3 |
| 200-1701041 | 3,7,11,17 |
| 336.1701041-11 | 3 |
| 2381.1701041 | 11 |
| 236-1701042-А | 11 |
| 236-1701043-Б | 12 |
| 336.1701043 | 4,12 |
| 238Н-1701048 | 12 |
| 239.1701048-10 | 4 |
| 238М-1701050 | 12 |
| 239.1701050-10 | 4 |
| 238А-1701051 | 12 |
| 239.1701051-10 | 4 |
| 238А-1701053 | 12 |
| 239.1701053-10 | 4 |
| 236Н-1701056-А | 12 |
| 239.1701056 | 4 |
| 236-1701057-Б | 12 |
| 238-1701059 | 12 |
| 200-1701060 | 12 |
| 236-1701063 | 12 |
| 236-1701067-А | 12 |
| 238М-1701078 | 11 |
| 238-1701082 | 12 |
| 239.1701082-10 | 4 |
| 239.1701090 | 4 |

| № детали, узла | № рисунка |
|-----------------|-----------|
| 238-1701092 | 4,12 |
| 238М-1701100-10 | 12 |
| 238М-1701105 | 12 |
| 239.1701105 | 4 |
| 238М-1701112 | 12 |
| 239.1701112-10 | 4 |
| 238-1701113 | 12 |
| 2381.1701121-10 | 12 |
| 2381.1701122 | 12 |
| 239.1701127-10 | 4 |
| 238А-1701129 | 12 |
| 238А-1701131 | 12 |
| 239.1701131-10 | 4 |
| 239.1701132-10 | 4 |
| 236-1701135 | 12 |
| 239.1701135 | 4 |
| 239.1701136 | 4 |
| 239.1701136-01 | 4 |
| 239.1701136-02 | 4 |
| 239.1701136-03 | 4 |
| 239.1701137 | 4 |
| 236-1701138 | 12 |
| 238-1701140 | 12 |
| 239.1701140-10 | 4 |
| 239.1701143 | 4 |
| 236-1701144-Г | 12 |
| 236-1701144-Д | 12 |
| 236-1701144-Е | 12 |
| 236-1701144-Ж | 12 |
| 236-1701145-А | 12 |
| 236-1701150-Б2 | 12 |
| 239.1701150 | 4 |
| 236-1701151-А | 12 |
| 336.1701151 | 4 |
| 336.1701170 | 4 |
| 336.1701171 | 4 |
| 336.1701175 | 4 |
| 336.1701193 | 3 |
| 336.1701193-01 | 3 |

| № детали, узла | № рисунка |
|-----------------|-----------|
| 336.1701193-02 | 3 |
| 336.1701193-03 | 3 |
| 238-1701194 | 12 |
| 238М-1701207-41 | 11 |
| 201.1701230 | 3,11 |
| 201.1701230-А | 3 |
| 239.1701278 | 4 |
| 238-1701280 | 12 |
| 239.1701280 | 4 |
| 238М-1701282 | 12 |
| 238-1701283 | 12 |
| 239.1701286 | 4 |
| 239.1701288 | 4 |
| 336.1701290 | 4 |
| 336.1701291 | 4 |
| 201.1701406 | 4 |
| 239.1701428 | 8 |
| 239.1701428-01 | 8 |
| 239.1701428-02 | 8 |
| 239.1701428-03 | 8 |
| 239.1701458-10 | 3 |
| 239.1701462 | 4 |
| 239.1701462-01 | 4 |
| 239.1701462-02 | 4 |
| 239.1701462-03 | 4 |
| 239.1701468 | 4 |
| 236-1701478-Б | 12 |
| 336.1701479 | 4 |
| 336.1701479-01 | 4 |
| 336.1701479-02 | 4 |
| 336.1701479-03 | 4 |
| 336.1701479-04 | 4 |
| 239.1701480 | 4 |
| 336.1701481 | 4 |
| 336.1701483 | 4 |
| 336.1701483-01 | 4 |
| 336.1701483-02 | 4 |
| 336.1701483-03 | 4 |
| 336.1701483-04 | 4 |
| 336.1701534 | 3 |
| 1702 | |
| 238П-1702010 | 13 |
| 238-1702014 | 5,13 |
| 238-1702015-Б | 13 |
| 239.1702015 | 5 |

| № детали, узла | № рисунка |
|----------------|-----------|
| 239.1702021 | 5 |
| 336.1702024 | 5 |
| 236-1702025 | 13 |
| 236-1702027 | 13 |
| 239.1702027 | 5 |
| 236-1702028 | 13 |
| 239.1702028 | 5 |
| 236-1702033 | 13 |
| 239.1702033 | 5 |
| 336.1702035 | 5 |
| 239.1702039 | 5 |
| 336.1702047 | 5,6 |
| 238-1702050 | 13 |
| 238-1702053 | 13 |
| 239.1702053 | 5 |
| 238-1702060 | 13 |
| 239.1702060 | 5 |
| 238-1702064 | 13 |
| 239.1702064 | 5 |
| 238-1702074 | 13 |
| 239.1702074 | 5 |
| 336.1702083-10 | 6 |
| 236-1702087 | 5 |
| 336.1702089-10 | 6 |
| 236-1702106 | 13 |
| 336.1702106 | 5 |
| 236-1702122 | 13 |
| 239.1702122 | 5 |
| 236-1702127-А | 5,13 |
| 236-1702129 | 5,13 |
| 236-1702132 | 5,13 |
| 236-1702170-А | 5,13 |
| 236-1702182 | 3,11 |
| 236-1702186 | 7,17 |
| 239.1702200-02 | 6 |
| 239.1702206 | 6 |
| 336.1702209 | 6 |
| 33.1702211 | 6 |
| 33.1702214 | 6 |
| 33.1702217 | 6 |
| 33.1702219 | 6 |
| 239.1702221 | 6 |
| 336.1702222-20 | 6 |
| 336.1702233 | 6 |
| 33.1702236 | 6 |

| № детали, узла | № рисунка |
|-----------------|-----------|
| 336.1702243-20 | 6 |
| 336.1702244 | 6 |
| 201.1702276 | 6 |
| 1704 | |
| 336.1704010 | 7 |
| 336.1704010-10 | 17 |
| 336.1704015 | 7,17 |
| 336.1704018 | 7,17 |
| 336.1704019 | 7,17 |
| 336.1704025 | 7,17 |
| 336.1704029 | 7,17 |
| 336.1704030 | 7,17 |
| 236-1704040-Б | 17 |
| 336.1704040 | 7 |
| 236-1704042-Б | 17 |
| 336.1704042 | 7 |
| 336.1704045 | 7,17 |
| 336.1704049 | 3,11 |
| 236-1704054-Б | 3,11 |
| 236-1704056-А | 3,11 |
| 336.1704088 | 7,17 |
| 236-1704128 | 3,11 |
| 236-1704130 | 3,11 |
| 336.1704300 | 7,17 |
| 1708 | |
| 239.1708200 | 8,14 |
| 239.1708230 | 9,15 |
| 201.1708245 | 8,14,14 |
| 1721 | |
| 239.1721004-03 | 8 |
| 239В-1721005-03 | 14 |
| 202.1721015-50 | 8,14 |
| 238М-1721042-60 | 14 |
| 239.1721042-10 | 8 |
| 202.1721088-40 | 8,14 |
| 202.1721157-40 | 9,15 |
| 201.1721164-40 | 9,15 |
| 238М-1721166 | 9,15 |
| 238М-1721168-20 | 15 |
| 239.1721168-10 | 9 |
| 201.1721180-50 | 9,15 |
| 202.1721182-50 | 9,15 |
| 202.1721203 | 8,14 |
| 238У-1721205-10 | 8,14 |

| № детали, узла | № рисунка |
|-----------------|-----------|
| 238М-1721240-30 | 9,15 |
| 239.1721243-02 | 9,15 |
| 239.1721244-02 | 9,15 |
| 238-1721250-А2 | 8,14 |
| 238М-1721252 | 14 |
| 238-1721255 | 3,11 |
| 238-1721255-01 | 3 |
| 238-1721258 | 3,11 |
| 238М-1721312-50 | 9,15 |
| 202.1721325-40 | 9,15 |
| 202.1721330-50 | 9,15 |
| 201.1721334 | 9,15 |
| 201.1721338 | 9,15 |
| 202.1721340-40 | 9,15 |
| 202-1721350-40 | 9,15 |
| 202-1721354-40 | 9,15 |
| 238М-1721356 | 9,15 |
| 202.1721375-51 | 9,15 |
| 239.1721380 | 4 |
| 238М-1721382-11 | 9,15 |
| 202.1721386-01 | 9,15 |
| 201.1721390 | 9,15 |
| 201.1721413 | 8,14 |
| 201.1721414 | 8,11,14 |
| 201.1721416 | 8,11,14 |
| 239.1721428 | 4 |
| 201.1721440 | 8,14 |
| 201.1721442 | 8,14 |
| 201.1721448 | 8,14 |
| 1722 | |
| 201.1722018 | 8,14 |
| 238М-1722020-50 | 8,14 |
| 202.1722024-50 | 8,14 |
| 239.1722035-12 | 8,14 |
| 238М-1722038-50 | 8,14 |
| 239.1722041-01 | 8,14 |
| 201.1722050-41 | 8,14 |
| 201.1722051 | 8,14 |
| 201.1722057 | 8,14 |
| 201.1722077 | 8,14 |
| 239.1722091 | 5,6 |
| 239.1722091-02 | 8,14 |
| 201.1722094-40 | 8,14 |

| № детали, узла | № рисунка |
|-----------------|-----------|
| 239.1722142-02 | 8,14 |
| 239.1722144-02 | 8,14 |
| 201.1722150-40 | 8,14 |
| 1723 | |
| 238Н-1723010-01 | 10,16 |
| 238Н-1723015-Б | 10,16 |
| 238Н-1723018-Б | 10,16 |
| 238-1723019 | 10,16 |
| 238Н-1723020 | 10,16 |
| 238Н-1723024 | 10,16 |
| 238-1723026 | 10,16 |
| 238Н-1723028 | 10,16 |
| 238-1723029-Б | 10,16 |
| 238Н-1723030 | 10,16 |
| 238Н-1723031 | 10,16 |
| 238Н-1723032 | 10,16 |
| 238Н-1723036 | 10,16 |
| 238М-1723037 | 10,16 |
| 238Н-1723038 | 10,16 |
| 238Н-1723041 | 10,16 |
| 238Н-1723043 | 10,16 |
| 238-1723044 | 10,16 |
| 238Н-1723045 | 10,16 |
| 238Н-1723047 | 10,16 |
| 238Н-1723048 | 10,16 |
| 238Н-1723049 | 10,16 |

| № детали, узла | № рисунка |
|-----------------|------------|
| 239.1723081-01 | 10 |
| 239.1723081-10 | 16 |
| 239.1723082-10 | 16 |
| 239.1723082-10 | 16 |
| 238Н-1723092 | 10,16 |
| 238Н-1723100 | 10,16 |
| 238Н-1723154 | 10,16 |
| 238М-1723162-40 | 10,16 |
| 238М-1723162-42 | 10,16 |
| 238Н-1723170 | 10,16 |
| 238-1723280 | 8,10,14,16 |
| 238Н-1723290 | 10,16 |
| 3802 | |
| 201.3802063 | 8,14 |
| | |
| ПД 8093-2 | 8 |
| 8.8259 | 4 |
| 8.8260 | 4 |
| 8.8261 | 4 |
| 8.8263 | 4 |
| 8.8264 | 4 |
| 8.8265 | 4 |
| 8.8266 | 4 |
| 8.8303 | 12 |
| 8.8323 | 4 |
| 8.8375 | 8,14 |

| № детали, узла | № рисунка |
|----------------|-----------|
| 8.8926 | 4 |
| 8.8927 | 4 |
| 8.8948 | 10 |
| 8.9009 | 4 |
| 8.9010 | 4 |
| 8.9149 | 4 |
| 25 3111 2062 | 10,16 |
| 25 3111 2144 | 8,14 |
| 25 3111 2218 | 8,14 |
| 25 3111 2624 | 8,14 |
| 34 9841 3023 | 3,11 |
| 45 7132 6014 | 6 |
| 45 7363 0026 | 8,14 |
| 45 9118 8330 | 5 |
| 45 9167 5005 | 1 |
| 45 9348 1559 | 3 |
| 45 9348 1561 | 7 |
| 45 9348 1571 | 1 |
| 45 9348 6561 | 3 |
| 45 9656 1060 | 8,14 |
| 45 9556 1062 | 8,14 |
| 45 9816 0265 | 4 |
| 45 9824 0265 | 12 |
| 45 9824 6265 | 6 |
| 45 9824 6270 | 1 |
| 46 1212 1626 | 12 |

| № детали, узла | № рисунка |
|----------------|-----------|
| 46 1213 2850 | 4 |
| 46 1274 5384 | 9,15 |
| 46 1294 5614 | 12 |
| 46 1274 7501 | 12 |
| 46 2113 0869 | 12 |
| 46 2213 4790 | 12 |
| 46 2253 6674 | 12 |
| 46 2292 6822 | 9,15 |
| 46 2532 1821 | 4,12 |
| 46 9116 7165 | 5 |
| 46 9118 3460 | 7,17 |
| 46 9118 4560 | 4 |
| 46 9118 6660 | 5,13 |
| 46 9118 7960 | 13 |



ООО «Силовые агрегаты - Группа ГАЗ»

Управление по гарантийному и сервисному обслуживанию

6581.3902020-10 КДС

© 2010 ООО "Силовые агрегаты - Группа ГАЗ"

© 2010 ОАО "Автодизель" (ЯМЗ)

Издание 2-е, исправленное, дополненное

«GAZ Group PowerTrain» LLC

