

СЕДЕЛЬНЫЙ ТЯГАЧ

УРАЛ-44202-3511-80

КАТАЛОГ ДЕТАЛЕЙ И СБОРОЧНЫХ ЕДИНИЦ



Миасс 2012 г.

СЕДЕЛЬНЫЙ ТЯГАЧ

УРАЛ-44202-3511-80

КАТАЛОГ ДЕТАЛЕЙ И СБОРОЧНЫХ ЕДИНИЦ

Миасс – 2012 г.

Подготовка материалов: Ветошкина О.И., Новикова Н.В., Соколова М.В.

Дизайн, обработка, верстка: Лапаева С.В., Фомина Е.В.

Главный редактор: Трофимов В.А.

ВВЕДЕНИЕ

Каталог деталей и сборочных единиц предназначен для помощи в составлении заявок на запасные части, а также может служить техническим пособием для изучения конструкции и порядка сборки-разборки агрегатов седельного тягача Урал-44202-3511-80. Данный каталог должен использоваться совместно с каталогами на силовой агрегат ЯМЗ-53642-10, коробку переключения передач ZF 9S 1310 TO.

Каталог содержит детали, сборочные единицы и агрегаты, сгруппированные в спецификации (СП) к рисункам по конструктивным и функциональным признакам. В спецификациях приводятся обозначения, наименования и количество каждого изделия на автомобиль. Если деталь или комплект деталей используются только для запасных частей, то в графе "Количество" вместо цифры указано <<з.ч.>>.

Большинство изделий обозначается семизначными номерами. Префикс, стоящий в начале обозначения, означает модель автомобиля. Префиксы, отличные от 44202, означают, что на данном автомобиле применяются изделия, унифицированные с другими моделями. Например, штуцер, имеющий номер 5323-1104235, используется от автомобиля Урал-5323, а кронштейн усилителя, имеющий номер 5557-3510095- от модели Урал-5557.

Крепежные изделия имеют шестизначные номера и указание на антикоррозионное покрытие, например, 200315-П29 - первые шесть цифр обозначают номер болта с шестигранной головкой, а П29 - тип антикоррозионного покрытия (цинковое с хромированием).

Обозначения восьмизначными номерами крепежных изделий разделяются на три группы: цифры первой группы - постоянный индекс, второй - основной номер изделия, в третьей группе даны шифры материала (первая цифра) и антикоррозионного покрытия (вторая цифра). Например, номер 1-05201-01 расшифровывается: 1 - постоянный индекс; 05201 - основной номер плоской шайбы; 01 - материал и антикоррозионное покрытие.

Каталог составлен по состоянию технической документации на 1 марта 2012г. В связи с постоянной работой по совершенствованию изделия в конструкцию могут быть внесены отдельные изменения, не отраженные в настоящем каталоге.

ДЕТАЛИ, СБОРОЧНЫЕ ЕДИНИЦЫ И АГРЕГАТЫ

1 ДВИГАТЕЛЬ

1.1 Подвеска двигателя передняя

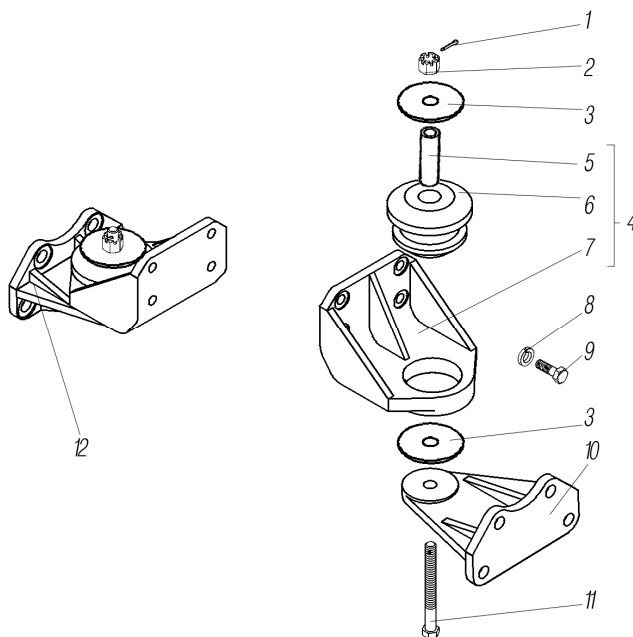


Рисунок 1.1

№ рис.	№ поз.	Обозначение	Наименование	Кол-во
1	2	3	4	5
1.1	1	252039-П29	Шплинт 3,2x20	2
	2	250871-П29	Гайка М16х1,5-6Н	2
	3	4320-1001085	Шайба опорная верхняя	4
	4	4320Я5-1001009	Кронштейн передней опоры двигателя верхний	2
	5	4320-1001053	Втулка распорная передней опоры двигателя	2
	6	4320-1001027	Подушка	2
	7	4320Я5-1001016	Кронштейн передней опоры двигателя	2
	8	252137-П2	Шайба 12 ОТ	8
	9	201541-П29	Болт М12х32	8
	10	4320Я5-1001013* ¹	Кронштейн передней опоры двигателя левый	1
	11	332689-П29	Болт	2
	12	4320Я5-1001012* ¹	Кронштейн передней опоры двигателя правый	1

*¹ См. рисунок 3.4

1.2 Подвеска двигателя задняя

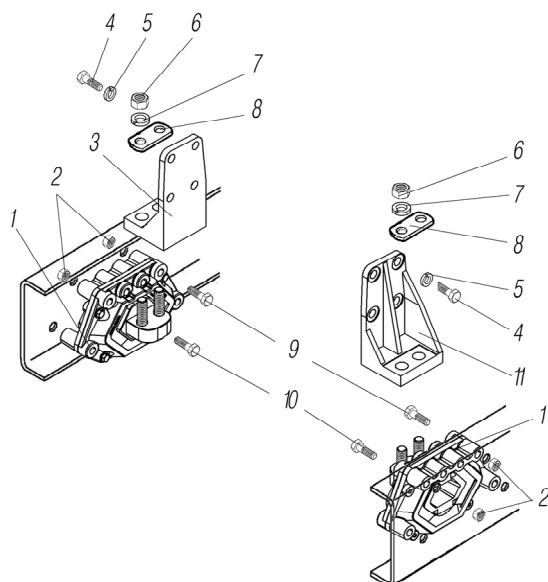


Рисунок 1.2

1	2	3	4	5
1.2	1	4320Я5-1001034-10	Опора двигателя задняя	2
	2	251648-П29	Гайка М14х1,5-6Н	8
	3	4320Я5-1001040	Опора двигателя боковая правая	1
	4	202118-П29	Болт М16-6gx38	8
	5	252139-П2	Шайба 16 ОТ	8
	6	250563-П29	Гайка М18х1,5-6Н	4
	7	252140-П2	Шайба 18.ОТ	4
	8	4320Я5-1001070	Пластина крепления задней опоры	2
	9	4320Я5-1001081	Болт крепления задней опоры двигателя	4
	10	4320Я5-1001082	Болт крепления задней опоры двигателя	4
	11	4320Я5-1001041	Опора двигателя боковая левая	1

1.3 Установка агрегатов системы предпускового подогрева двигателя

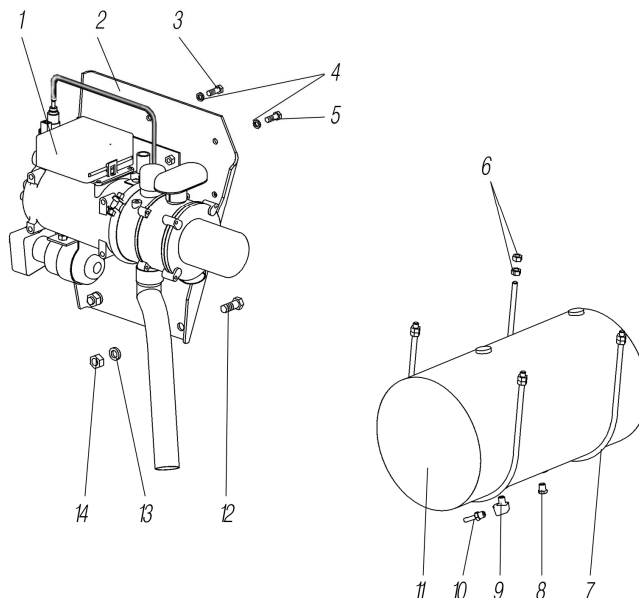


Рисунок 1.3

1	2	3	4	5
1.3	1	14ТС.451.20.00.00.000-22* ¹	Подогреватель предпусковой дизельный	1
	2	4320Б5-1015506	Кронштейн подогревателя	1
	3	201457-П29	Болт М8-6gx22	3
	4	252135-П2	Шайба 8Т	4
	5	201456-П29	Болт М8-6gx20	1
	6	250510-П29	Гайка М8-6Н	8
	7	63685-1015534-10	Хомут бака подогревателя	2
	8	262541-П29	Пробка раздаточной коробки	1
	9	375-4245114	Штуцер	1
	10	432001-3706013	Штуцер	1
	11	ПЖД12Д-1015740-20	Бак топливный	1
	12	201540-П29	Болт М12-6gx30	4
	13	252137-П2	Шайба 12.ОТ	4
	14	250514-П29	Гайка М12-6Н	4

*¹ Устанавливается в комплекте с пультом управления предпускового подогревателя АДВР.107.00.00.000 (см. рисунок 6.7)

1.4 Трубопроводы и шланги системы предпускового подогрева двигателя

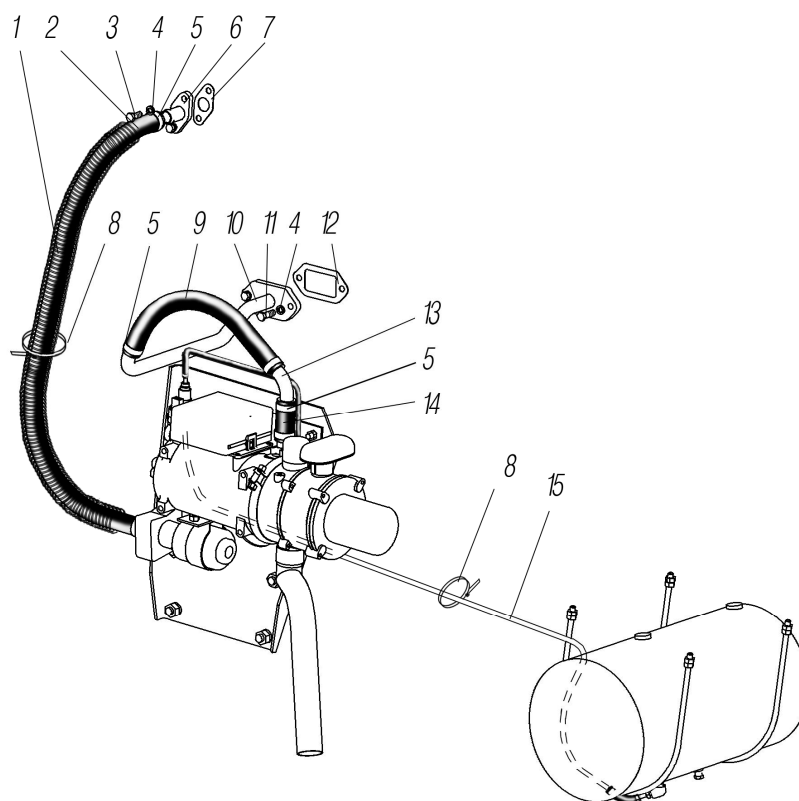


Рисунок 1.4

1	2	3	4	5
1.4	1	5323РХ-8101481	Броня шланга	3
	2	4320Б5-1015069	Рукав-деталь 20-28-830-0,3(3)	1
	3	201456-П29	Болт М8-6gx20	2
	4	252135-П2	Шайба 8Т	4
	5	00.10.00-02	Хомут	6
	6	4320Я5-1015559	Патрубок отводящий	1
	7	4320Я5-1015011	Прокладка уплотнительная	1
	8	25313* ¹	Хомут	2
	9	63685-1015069	Рукав-деталь 20-28-350-0,3(3)	1
	10	4320Я5-1015552	Труба подводящая	1

1	2	3	4	5
1.4	11	201458-П29	Болт М8-6gx25	2
	12	4320Я5-1015555	Прокладка уплотнительная	1
	13	4320Б5-1015248	Труба угловая	1
	14	375-1015104	Рукав-деталь 20-28-65-0,3(3)	1
	15	4320Б-3506507	Трубка 6-1000	1

*1 Допускается замена на 2108-3401228

1.5 Основной топливный бак

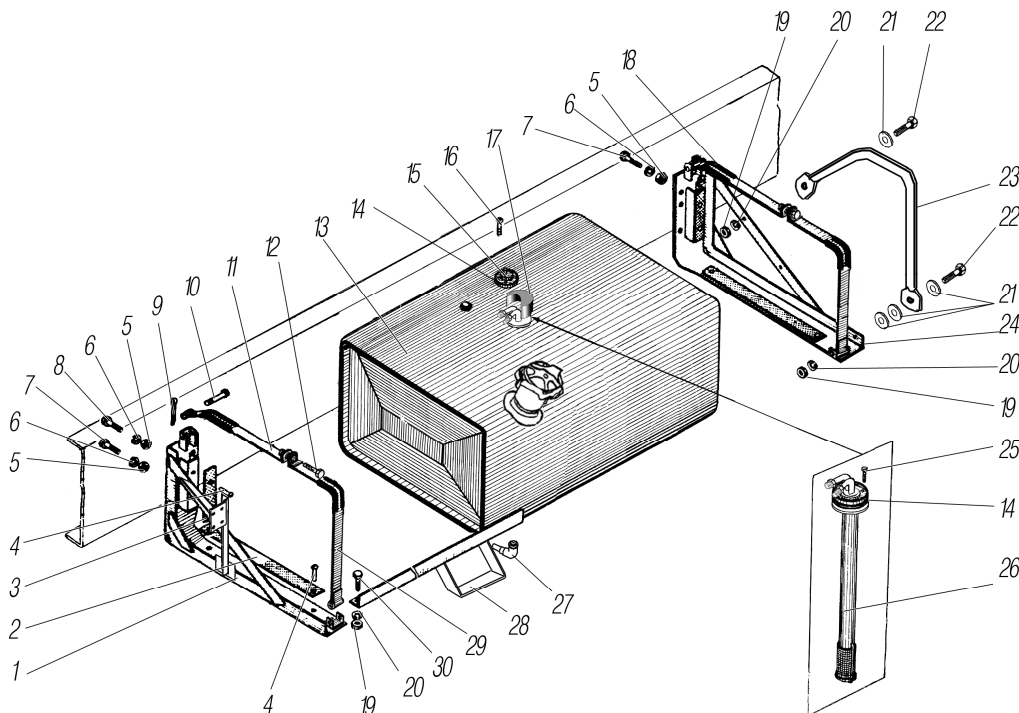


Рисунок 1.5

1	2	3	4	5
1.5	1	4320Я5-1101100	Кронштейн топливного бака	2
	2	375Д-1101107	Прокладка кронштейна	2
	3	375Д-1101121	Прокладка кронштейна	2
	4	255805-П	Заклепка 6x13	8
	5	250558-П29	Гайка М14х6Н	12
	6	252138-П2	Шайба 14.ОТ	12
	7	201591-П29	Болт М14-6gx45	8
	8	201593-П29	Болт М14-6gx50	4
	9	258038-П29	Шплинт 3,2x16	4
	10	260067-П52	Палец 10x55	4
	11	4322-1101174	Лента хомута с гайкой	2
	12	200822-П29	Болт М14-6gx85	2
	13	44202Е-1101002	Бак топливный	1
	14	375-3806748*1	Прокладка	2
	15	5202.3827010	Датчик указателя уровня топлива	1
	16	Н-11302-П29	Болт М5-6gx13	5
	17	6370-1104030	Колпак защитный	1
	18	4320-1101120	Прокладка хомута	4
	19	250512-П29	Гайка М10-6Н	6
	20	252136-П2	Шайба 10.ОТ	6
	21	252045-П29	Шайба 12	4
	22	201501-П29	Болт М10-6gx35	2
	23	44202Ф-2801466	Стойка опорная	1

1	2	3	4	5
1.5	24	44202E-1101099	Кронштейн задний	1
	25	330358	Болт М5-6gx17	5
	26	4320Я5-1104002	Топливозаборник	1
	27	44202E-1104330	Угольник с трубкой	1
	28	375С-1101110	Угольник кронштейнов с подножкой	1
	29	4322-1101173	Лента хомута с втулкой	2
	30	201497-П29	Болт М10-6gx25	4

*¹ Допускается замена на 12-1104022

1.6 Дополнительный топливный бак

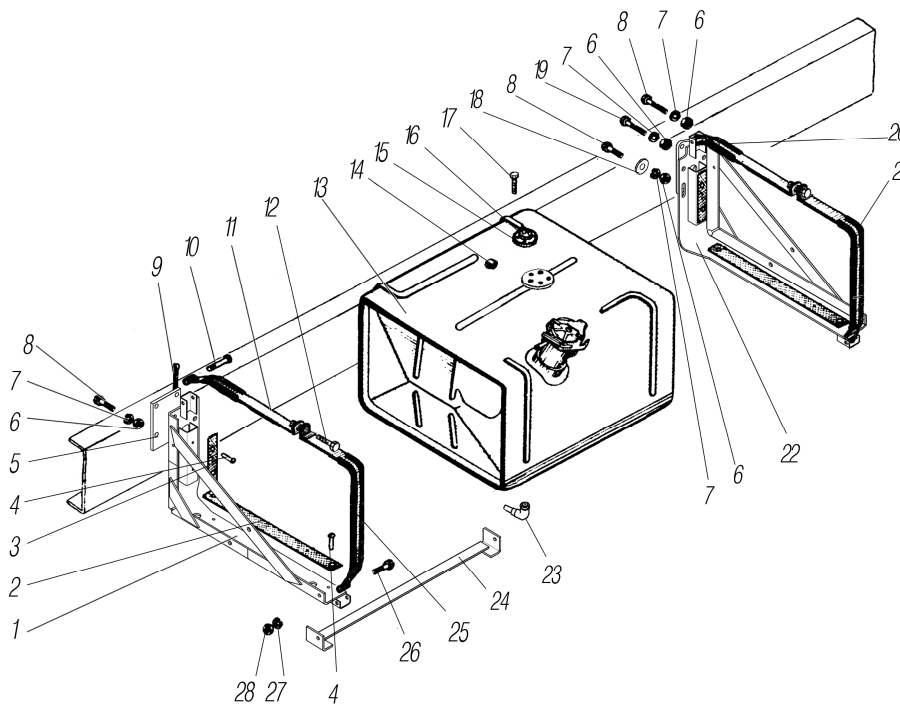


Рисунок 1.6

1	2	3	4	5
1.6	1	44202E-1101100	Кронштейн топливного бака	2
	2	375Д-1101107	Прокладка кронштейна	2
	3	375Д-1101121	Прокладка кронштейна	2
	4	255805-П	Заклепка 6x13	8
	5	44202-1101161	Планка	1
	6	250558-П29	Гайка М14x6Н	8
	7	252138-П2	Шайба 14.ОТ	8
	8	201594-П29	Болт М14-6gx55	7
	9	258038-П29	Шплинт 3,2x16	4
	10	260067-П52	Палец 10x55	4
	11	4322-1101174	Лента хомута с гайкой	2
	12	200822-П29	Болт М14-6gx85	2
	13	44202E-1102002	Бак топливный	1
	14	3255-1101115	Клапан вентиляции	1
	15	375-3806748* ¹	Прокладка	1
	16	5202.3827010	Датчик указателя уровня топлива	1
	17	Н-11302-П29	Болт М5-6gx13	5
	18	336044-П29	Шайба	1
	19	201591-П29	Болт М14-6gx45	1
	20	4320-1101120	Прокладка хомута	2

1	2	3	4	5
1.6	21	44202E-1101120	Прокладка хомута	2
	22	44202E-1101099-10	Кронштейн топливного бака	1
	23	44202E-1104330	Угольник с трубкой	1
	24	44202E-1101110	Стяжка	1
	25	44202E-1101173	Лента хомута с втулкой	2
	26	201500-П29	Болт М10-6gx32	2
	27	252136-П2	Шайба 10.0Т	2
	28	250512-П29	Гайка М10-6Н	2

*1 Допускается замена на 12-1104022

1.7 Трубопроводы и шланги системы питания

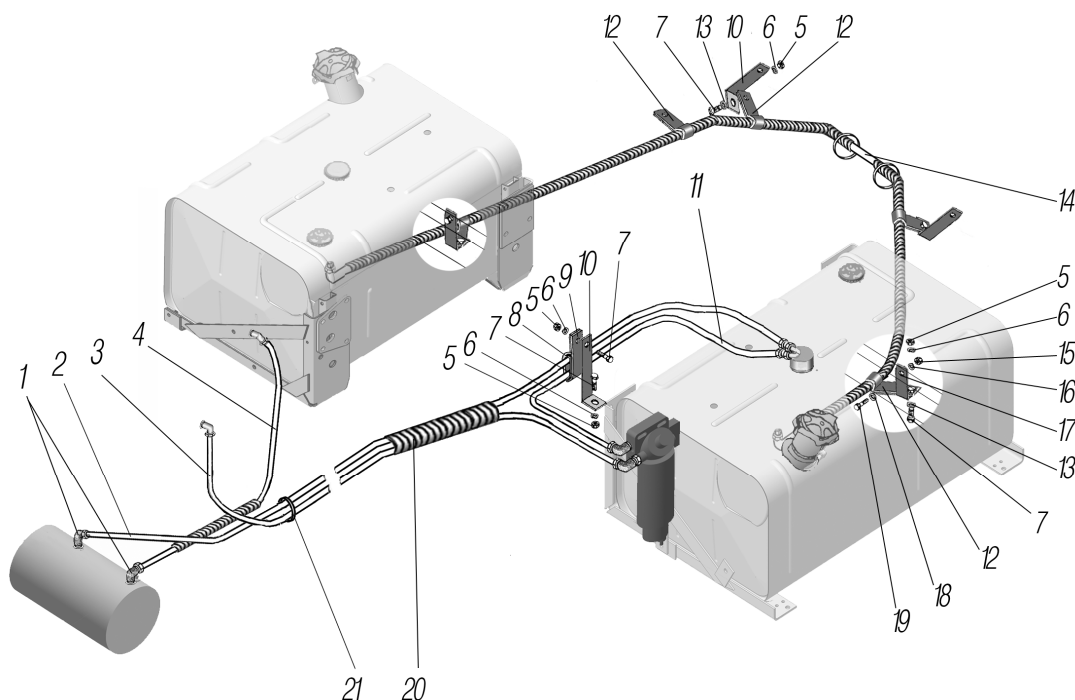


Рисунок 1.7

1	2	3	4	5
1.7	1	334079	Угольник	2
	2	4320Я5-1104312	Трубка в сборе	1
	3	4320Я5-1104150	Трубка в сборе	1
	4	4320Я5-1104320	Трубка в сборе	1
	5	250510-П29	Гайка М8-6Н	6
	6	252135-П2	Шайба 8Т	6
	7	201456-П29	Болт М8-6gx20	6
	8	4320Я5-1101119	Прокладка хомута	1
	9	337831	Хомут	1
	10	4320Я5-1104177	Кронштейн	3
	11	4320Я5-1104025	Трубка в сборе	1
	12	337829	Хомут	5
	13	252005-П2	Шайба 8	4
	14	44202E-1104054	Трубка в сборе	1
	15	250512-П29	Гайка М10-6Н	2
	16	252136-П2	Шайба 10Т	2
	17	44202E-1104176	Кронштейн	2
	18	252006-П2	Шайба 10	2
	19	201500-П2	Болт М10-6gx32	2
	20	53205-3506431	Лента спиральная	1
	21	25314	Хомут кабельный	1

1.8 Установка фильтра грубой очистки топлива

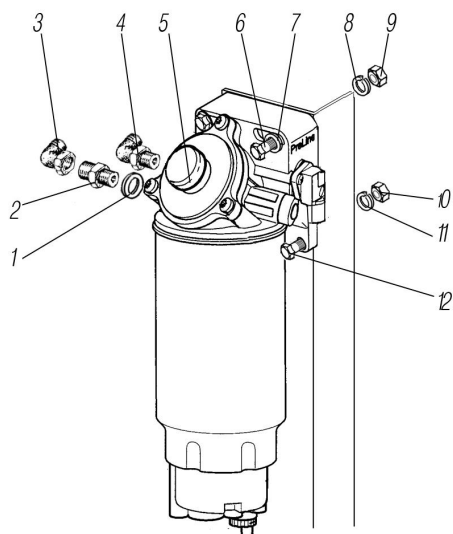


Рисунок 1.8

1	2	3	4	5
1.8	1	63685P-1104139	Прокладка уплотнительная	1
	2	339983	Штуцер	1
	3	334079	Угольник	1
	4	63685P-1104154	Угольник	1
	5	5340.1105010	Фильтр грубой очистки топлива «Prelina 270» (66 604 62 276)	1
	6	200373-П29	Болт М12-6gx70	2
	7	252045-П29	Шайба 12	2
	8	252137-П2	Шайба 12 ОТ	2
	9	250514-П29	Гайка М12-6Н	2
	10	250512-П29	Гайка М10-6Н	2
	11	252136-П2	Шайба 10 ОТ	2
	12	201501-П29	Болт М10-6gx35	2

1.9 Установка педали акселератора

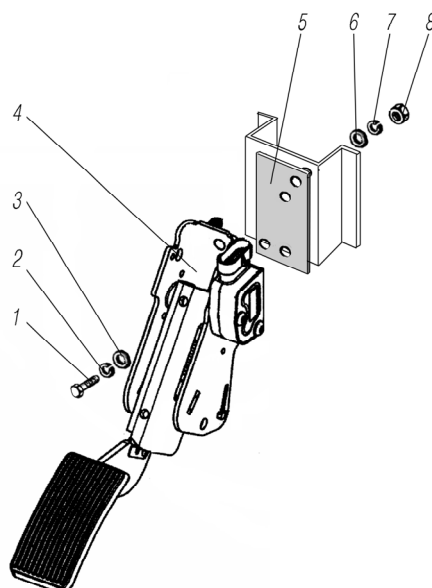


Рисунок 1.9

1	2	3	4	5
1.9	1	201418-П29	Болт М6-6gx16	2
	2	252154-П2	Шайба 6Л	2
	3	252004-П29	Шайба 6	2
	4	61000NO-51SD-42	Педаля акселератора	1
	5	63674P-1108205	Накладка	1
	6	252005-П29	Шайба 8	2
	7	252135-П2	Шайба 8Т	2
	8	250510-П29	Гайка М8-6Н	2

1.10 Система питания двигателя воздухом

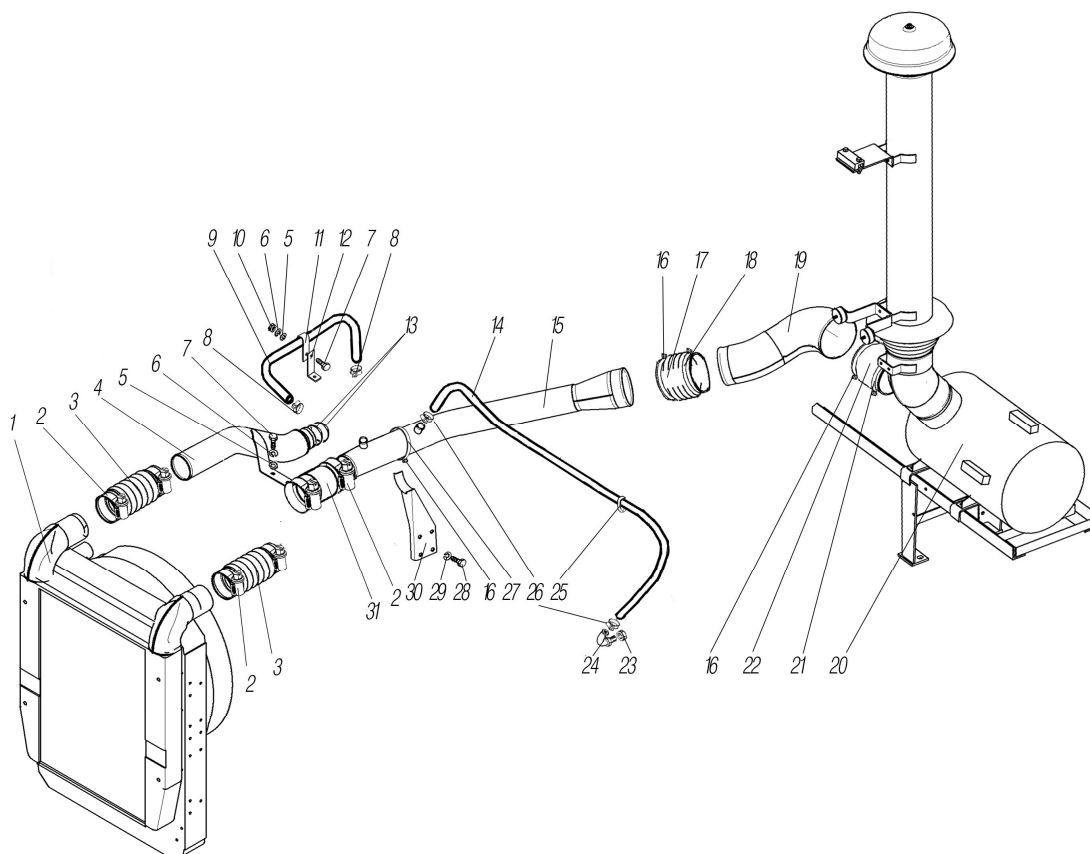


Рисунок 1.10

1	2	3	4	5
1.10	1	4320Б5-1301012* ¹	Блок радиаторов с кожухом	1
	2	00.10.00-11	Хомут (87-112)	6
	3	4320Я3-1109215-01* ²	Шланг соединительный с кольцами	2
	4	4320Б5-1109114	Воздуховод к охладителю наддувочного воздуха	1
	5	252038-П29	Шайба 8	3
	6	252135-П2	Шайба 8Т	4
	7	201455-П29	Болт М8-6gx18	4
	8	00.10.00-02	Хомут (20-32)	2
	9	6370-1015542	Рукав-деталь 20-28-750-0,3(3,0)	1
	10	250510-П29	Гайка М8-6Н	1
	11	339976	Хомут	1
	12	43205Я5-1109226	Кронштейн	1
	13	067-075-46-2-5	Кольцо 067-075-46-2-5	2
	14	4320Б5-1109543	Рукав 25x35-1,6	1
	15	4320Б5-1109112-10	Воздуховод к турбокомпрессору	1
	16	331006	Болт хомута	4

1	2	3	4	5
1.10	17	4322-1109428	Шланг соединительный	1
	18	5323-1109182	Лента хомута	2
	19	4320Б5-1109110-10	Воздуховод от фильтра	1
	20	ФВ 721.1109510-30* ³	Фильтр воздушный в сборе	1
	21	6361КХ-1109182	Лента хомута	2
	22	6361КХ-1109041	Муфта соединительная	1
	23	4320-3570146	Гайка	1
	24	4320Я5-1109150	Угольник	1
	25	25314* ⁴	Хомут кабельный	1
	26	00.10.00-03	Хомут (32-50)	2
	27	4320Б5-1109301	Лента хомута D90	1
	28	201455-П29	Болт М12-6gx18	4
	29	252137-П2	Шайба 12.ОТ	4
	30	4320Б5-1109220	Кронштейн воздуховода	1
31	63621-1109043-03	Муфта соединительная	1	

*¹ См. рисунок 1.13

*² Допускается замена на 4320Я3-1109215-03

*³ См. рисунок 1.11

*⁴ Допускается замена на 2108-3401228

1.11 Установка воздушного фильтра и воздухозаборной трубы

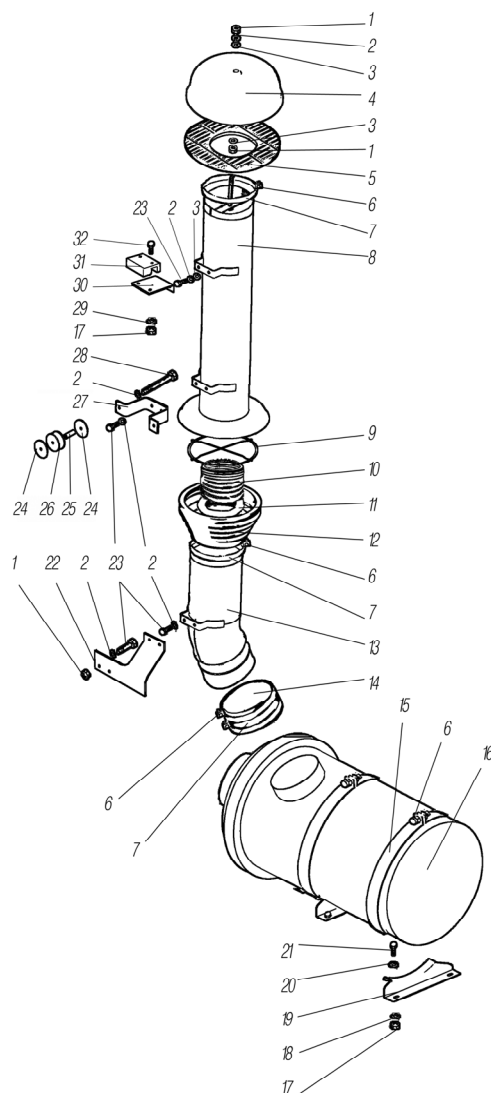


Рисунок 1.11

1	2	3	4	5
1.11	1	250510-П29	Гайка М8-6Н	4
	2	252135-П2	Шайба 8Т	11
	3	252005-П29	Шайба 8	4
	4	4322-1109119-10	Колпак	1
	5	5323РХ-1109124	Обечайка колпака	1
	6	331006-П29	Болт хомута	6
	7	6361КХ-1109182	Хомут	4
	8	4320Б-1109130	Труба воздухозаборная	1
	9	4320Б-1109300	Упор верхний	1
	10	53205-1109359	Пружина распорная	1
	11	54105-1109419	Упор пружины	1
	12	53205-1109250	Уплотнитель	1
	13	4320Б5-1109140-10	Патрубок	1
	14	6361КХ-1109041	Муфта соединительная	1
	15	4320Я-1109182	Лента хомута	2
	16	ФВ 721.1109510-30* ¹ * ²	Фильтр воздушный в сборе	1
	17	250512-П29	Гайка М10-6Н	4
	18	252156-П2	Шайба 10Л	4
	19	532302-1109151-01	Ложе фильтра	2
	20	252006-П29	Шайба 10	4
	21	201501-П29	Болт М10-6gx35	4
	22	4320Б5-1109170-10	Кронштейн	1
	23	201459-П29	Болт М8-6gx28	8
	24	6370-1109192	Шайба	4
	25	4320Я-1109142	Втулка	2
	26	4320-1302040-02	Подушка подвески радиатора	2
	27	4320Б5-1109134	Кронштейн воздуховода	1
	28	200267-П29	Болт М8-6gx45	2
	29	252136-П2	Шайба 10Т	2
	30	4320Б-1109322	Кронштейн	1
	31	4320Б-1109321	Зажим	1
	32	200319-П29	Болт М10-6gx50	2

*¹ См. рисунок 1.10

*² В сборочную единицу входит сменный фильтрующий элемент ЭФВ721.1109560

1.12 Система выпуска газов

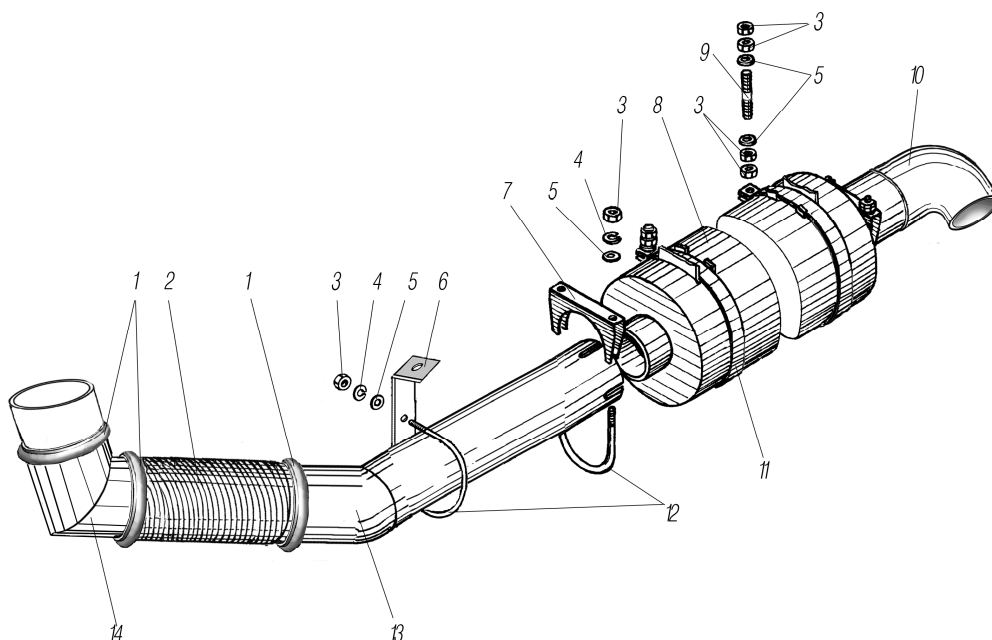


Рисунок 1.12

1	2	3	4	5
1.12	1	0611 4009 123	Хомут	3
	2	4320Я5-1203099	Металлорукав с фланцем	1
	3	250512-П29	Гайка М10-6Н	14
	4	252136-П2	Шайба 10.0Т	6
	5	252006-П29	Шайба 10	8
	6	4320Я5-1203323	Кронштейн приемной трубы	1
	7	5323РХ-1203060	Хомут крепления выпускной трубы к глушителю	2
	8	36.1201010-02	Глушитель выхлопа	1
	9	63685Р-1203316	Шпилька М10х100	2
	10	63685-1203182	Труба выпускная	1
	11	4320-1203043	Хомут крепления глушителя выхлопа	2
	12	5323РХ-1203065	Стремянка крепления выпускной трубы к глушителю	3
	13	4320Я5-1203008	Труба приемная глушителя передняя	1
	14	4320Я5-1203142	Патрубок выпускной	1

1.13 Система охлаждения

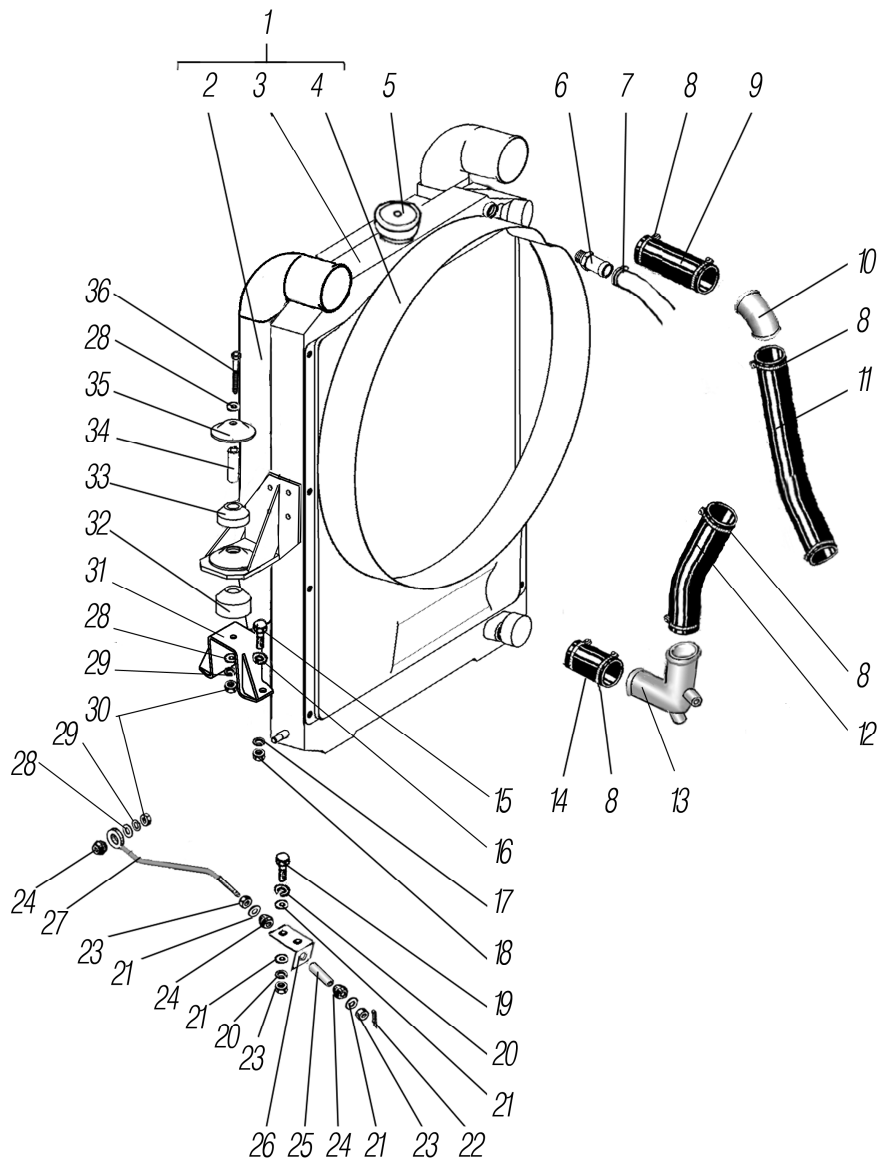


Рисунок 1.13

1	2	3	4	5
1.13	1	4320Б5-1301012* ¹	Блок радиаторов с кожухом	1
	2	4320Б5-1172010	Теплообменник охлаждения наддувочного воздуха	1
	3	4320Б5-1301010	Радиатор	1
	4	4320Б5-1309008	Кожух вентилятора	1
	5	63674-1304010	Пробка радиатора	1
	6	5323-1104235	Штуцер	1
	7	00.10.00	Хомут (12-22)	1
	8	00.10.00-08* ²	Хомут (50-70)	8
	9	375-1303030	Рукав-деталь 50x61-100-0,3	1
	10	4320Я5-1303053	Патрубок водоотводящий	1
	11	4320Я5-1303057	Рукав-деталь 54x65-360-0,2	1
	12	4320Я5-1303010	Рукав-деталь 58x69-270-0,2	1
	13	4320Я5-1303121	Патрубок водоподводящий	1
	14	5323РХ-1303030	Рукав-деталь 58x69-70-0,2	1
	15	201587-П29	Болт М14-6gx35	4
	16	252016-П29	Шайба 14	8
	17	252138-П2	Шайба 14.ОТ	4
	18	250558-П29	Гайка М14-6Н	4
	19	201497-П29	Болт М10-6gx25	4
	20	252136-П2	Шайба 10.ОТ	8
	21	252039-П29	Шайба 10	12
	22	258038-П29	Шплинт 3,2x16	2
	23	250512-П29	Гайка М10-6Н	8
	24	375Б-1203090-01	Амортизатор подвески глушителя	6
	25	375-1302054	Трубка распорная подвески радиатора	2
	26	4320Я5-1302046	Кронштейн тяги радиатора	2
	27	4320Б5-1302030	Тяга крепления радиатора	2
	28	252045-П29	Шайба 12	6
	29	252137-П2	Шайба 12.ОТ	4
	30	250514-П29	Гайка М12-6Н	4
	31	4320Б5-1302039	Скоба опорная	2
	32	6370-1302040-20	Подушка подвески радиатора	2
	33	6370-1302040-10	Подушка подвески радиатора верхняя	2
	34	6370-1202054	Трубка распорная подвески радиатора	2
	35	6370-1302063	Чашка верхняя	2
	36	200383-П29	Болт М12-6gx120	2

*¹ См. рисунок 1.10

*² Допускается замена на 00.78-03

1.14 Установка расширительного бачка

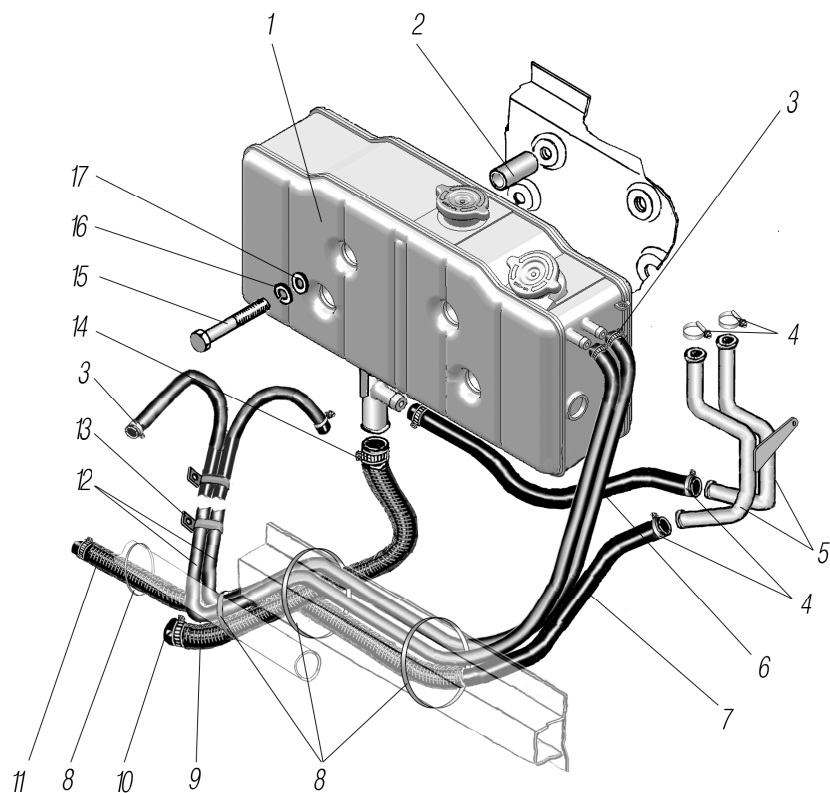


Рисунок 1.14

1	2	3	4	5
1.14	1	4210 7120 KZ 50-6019	Бачок расширительный	1
	2	6361X-1311081	Втулка	4
	3	00.10.00	Хомут (12-22)	4
	4	00.10.00-02	Хомут (20-32)	5
	5	532303-8101483	Трубки отопителя в сборе	1
	6	6361X-8101424	Рукав- деталь 20x28-300-0,3	1
	7	4320Б5-8101479	Рукав- деталь 20x28-2700-0,3	1
	8	4209 9076 ED 12-8328* ¹	Хомут	6
	9	532303-1303027	Броня шланга	7
	10	4320Я8-1311107	Рукав- деталь 27x35-1600-0,2	1
	11	5323РХ-8101481	Броня шланга	3
	12	4320Я-1104059	Рукав 10x17,5-1,47, L-2500	2
	13	432001-1104193	Хомут	2
	14	00.10.00-03	Хомут (32-50)	2
	15	200277-П29	Болт М8-6gx90	4
	16	252155-П2	Шайба 8Л	4
	17	335550	Шайба	4

*¹ Допускается замена на 150-47595

2 ТРАНСМИССИЯ

2.1 Привод педалей сцепления и тормоза

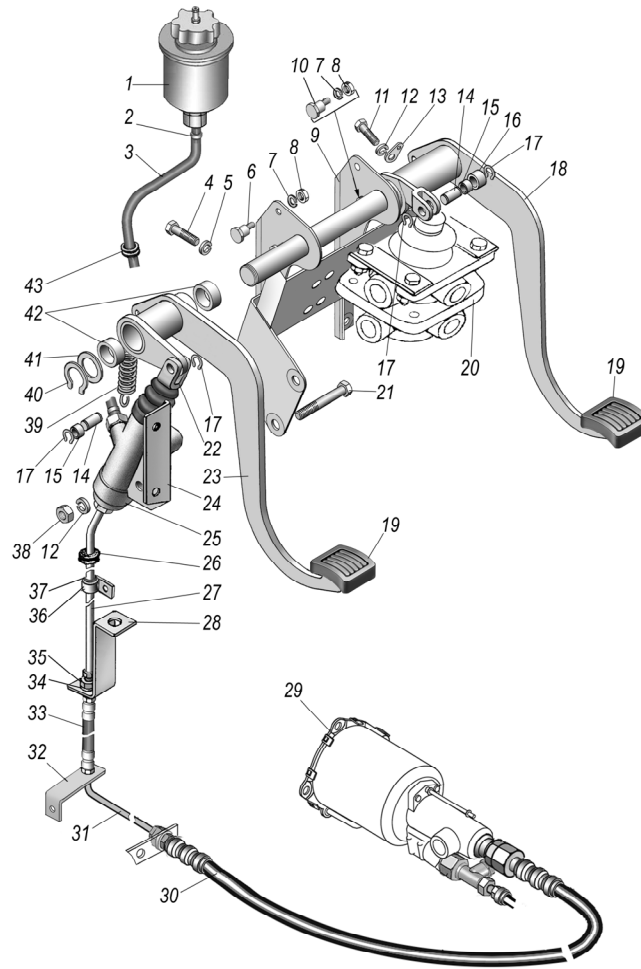


Рисунок 2.1

1	2	3	4	5
2.1	1	375-3505082-10* ¹	Бачок в сборе	1
	2	00.11.00	Хомут	2
	3	6361X-1602170* ²	Рукав8x15-098	1
	4	201497-П29	Болт М10-6gx22	4
	5	252136-П2	Шайба 10.ОТ	4
	6	6361-1602111	Эксцентрик	2
	7	252155-П2	Шайба 8Л	3
	8	250510-П29	Гайка М8-6Н	3
	9	6370-3504050	Кронштейн педалей	1
	10	55571П-1602111	Эксцентрик	1
	11	5557X-3511081	Болт крепления влагомаслоотделителя	4
	12	252137-П2	Шайба 12.ОТ	6
	13	375-1103012-10	Пластина	1
	14	6361-1602032	Ось	2
	15	1-941/12К	Подшипник	2
	16	6361-3504037	Ролик	1
	17	5557-1602177	Стопор	4
	18	6370-3504010	Педаль тормоза	1
	19	450-1602047	Накладка площадок педалей	2
	20	32552X-3514008	Кран тормозной с угольниками	1
	21	43206-2913032	Болт	2

1	2	3	4	5
2.1	22	6370-1602104	Толкатель	1
	23	6370-1602010	Педаль сцепления	1
	24	6361-1602020	Кронштейн	1
	25	6361X-1602510	Цилиндр гидравлический	1
	26	375-3802025	Втулка резиновая	1
	27	6361X-1602183	Трубка привода сцепления	1
	28	6361X-1602167	Кронштейн	1
	29	970 051 438 0	Пневмогидравлический усилитель	1
	30	6363-1602180	Шланг привода сцепления	1
	31	4320Б-1602185	Трубка гидропривода выключения сцепления	1
	32	6363-1602168	Кронштейн	1
	33	6363-1602182	Шланг привода выключения сцепления	1
	34	252161-П2	Шайба 20Л	3
	35	250640-П29	Гайка М20х1,5-6Н	3
	36	4320-1015649	Хомут	1
	37	375-3506023	Прокладка хомута	1
	38	250615-П29	Гайка М12х1,25-6Н	2
	39	4320-1602119	Пружина	2
	40	14-0283	Скоба	2
	41	252021-П29	Шайба 24	2
	42	1-943/25	Подшипник	4
43	Н-203	Втулка резиновая проходная	1	

*¹ См. рисунок 2.3

*² Допускается замена на 6361X-1602170-01

2.2 Установка пневмопривода выключения сцепления

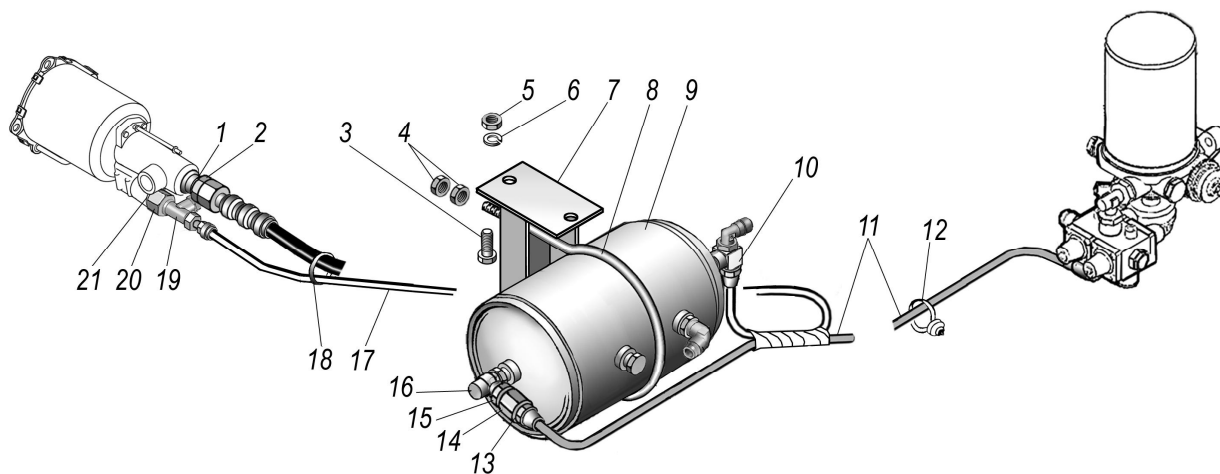


Рисунок 2.2

1	2	3	4	5
2.2	1	4320-1104139	Прокладка	1
	2	333720	Штуцер	1
	3	201537-П29	Болт М12-6gx22	2
	4	250510-П29	Гайка М8-6Н	8
	5	250514-П29	Гайка М12-6Н	2
	6	252137-П2	Шайба 12.0Т	2
	7	5323РХ-3513020	Кронштейн	1
	8	4322-3513018	Хомут воздушного баллона	1
	9	4320-3513015	Баллон воздушный	1
	10	337788	Тройник	1
	11	5323Е5-1602200-22	Трубка к баллону	1

1	2	3	4	5
2.2	12	4209 9076 ED 12-8328	Хомут	1
	13	4320-3514023	Прокладка	2
	14	339050	Штуцер	1
	15	4320-3515068	Пробка	1
	16	339904	Угольник	1
	17	4320Б-1602202	Трубка	1
	18	2108-3401228	Хомут чехла рулевого механизма	2
	19	339204	Тройник	1
	20	339983	Штуцер	1
	21	5323-3506054	Прокладка	2

2.3 Установка бачка привода сцепления

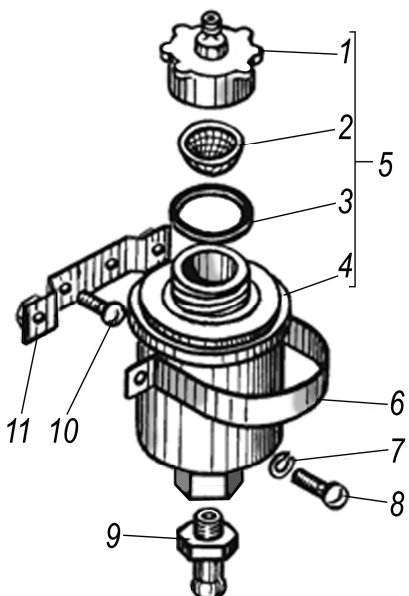


Рисунок 2.3

1	2	3	4	5
2.3	1	375-3505074-01	Пробка	1
	2	375-3505050	Сетка	1
	3	375-3505094	Кольцо уплотнительное	1
	4	375-3505085-10	Бачок	1
	5	375-3505082-10* ¹	Бачок в сборе	1
	6	4320Я3-1602022	Стяжка	1
	7	252154-П2	Шайба 6Л	2
	8	220101-П29	Винт М6х8	2
	9	3255-1104235	Штуцер	1
	10	240818-П29	Винт М14х12	2
	11	5323ЯХ-1602021	Кронштейн	1

*¹ См. рисунок 2.1

2.4 Установка управления коробкой передач

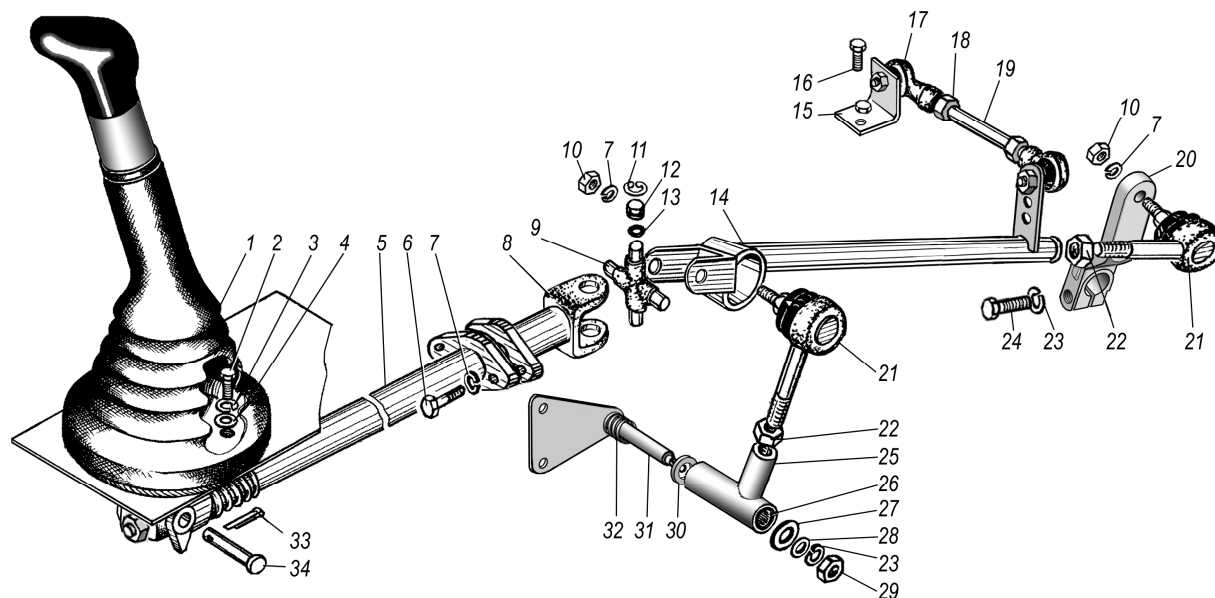


Рисунок 2.4

1	2	3	4	5
2.4	1	32552Л-1703016	Рычаг переключения	1
	2	200263-П29	Болт М8-6х35	4
	3	252155-П2	Шайба 8Л	4
	4	252005-П29	Шайба 8	4
	5	63645-1703325-02	Механизм промежуточный	1
	6	201497-П29	Болт М10-6х25	2
	7	252136-П2	Шайба 10.ОТ	6
	8	4320Б5-1703130	Вилка кардана с фланцем	1
	9	ИМЗ-8.103-05311	Крестовина кардана	1
	10	250517-П29	Гайка М10х1,25-6Н	4
	11	5323РХ-1703073	Кольцо Б16	4
	12	904700К2С10	Подшипник роликовый игольчатый	4
	13	2108-3510372-10	Кольцо уплотнительное	4
	14	4320Б5-1703067	Тяга	1
	15	4320Б5-1703078	Кронштейн	1
	16	200267-П29	Болт М8-6х45	2
	17	362-1703521	Наконечник	2
	18	250515-П29	Гайка	2
	19	4320Б5-1703113	Стержень	1
	20	6005 300 590	Рычаг	1
	21	362-1703420	Хвостовик	2
	22	250559-П29	Гайка М14х1,5-6Н	2
	23	252137-П2	Шайба 12.ОТ	2
	24	201469-П29	Болт М12х1,25-6х45	1
	25	4320Б5-1703144	Рычаг поворотный	1
	26	375-3504020	Втулка вала педали	2
	27	63645-1703171	Шайба	1
	28	252045-П29	Шайба 12	1
	29	250514-П29	Гайка М12-6Н	1
	30	63645-1703169	Шайба	1
	31	4329Б5-1703176	Кронштейн с осью	1
	32	63645-1703172	Пружина	1
	33	258052-П29	Шплинт 4х20	1
	34	260097П-29	Палец 12х70	1

2.5 Картер и подвеска раздаточной коробки

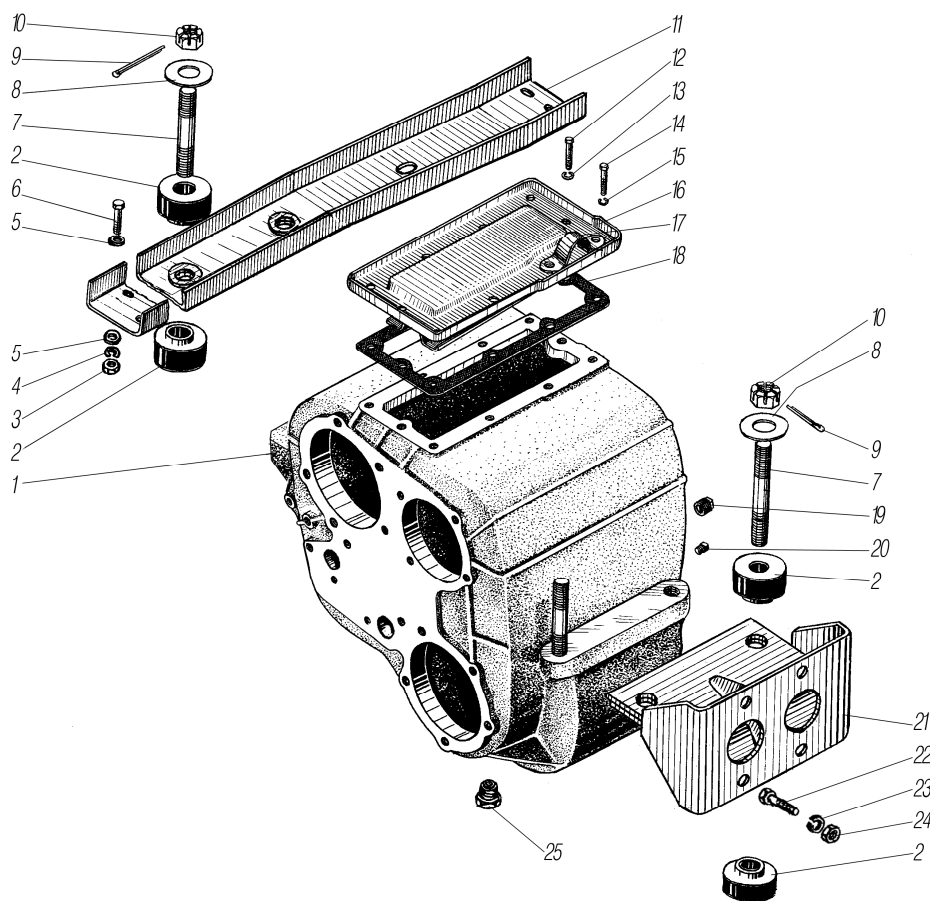


Рисунок 2.5

1	2	3	4	5
2.5	1	4320ЯМ-1802012-41	Картер раздаточной коробки	1
	2	375-1801030	Подушка подвески	8
	3	250514-П29	Гайка М12-6Н	4
	4	252137-П2	Шайба 12.0Т	4
	5	335917-П29	Шайба	4
	6	201543-П29	Болт М12-6gx38	4
	7	333683-П29	Шпилька	4
	8	336449	Шайба 22	4
	9	258069-П29	Шплинт 5x36	4
	10	334933-П29	Гайка	4
	11	4320Х-1801008-10	Кронштейн правый	1
	12	201453-П29	Болт М8-6gx14	8
	13	252135-П2	Шайба 8Т	8
	14	331472-П29	Болт М10x25	2
	15	252136-П2	Шайба 10.0Т	2
	16	375-1802270-Б	Крышка верхнего люка раздаточной коробки	1
	17	375-1801043	Скоба подъема раздаточной коробки	1
	18	375-1802268-Б	Прокладка уплотнительная крышки	1
	19	375-1802278	Пробка МК24x1,5	1
	20	338765	Пробка К 3/8"	1
	21	4320Я5-1801017	Кронштейн левый	1
	22	332560-П29	Болт М14-45	2
	23	252138-П2	Шайба 14.0Т	2
	24	250558-П29	Гайка М14-6Н	2
	25	375-1802285	Пробка магнитная	1

2.6 Первичный вал раздаточной коробки

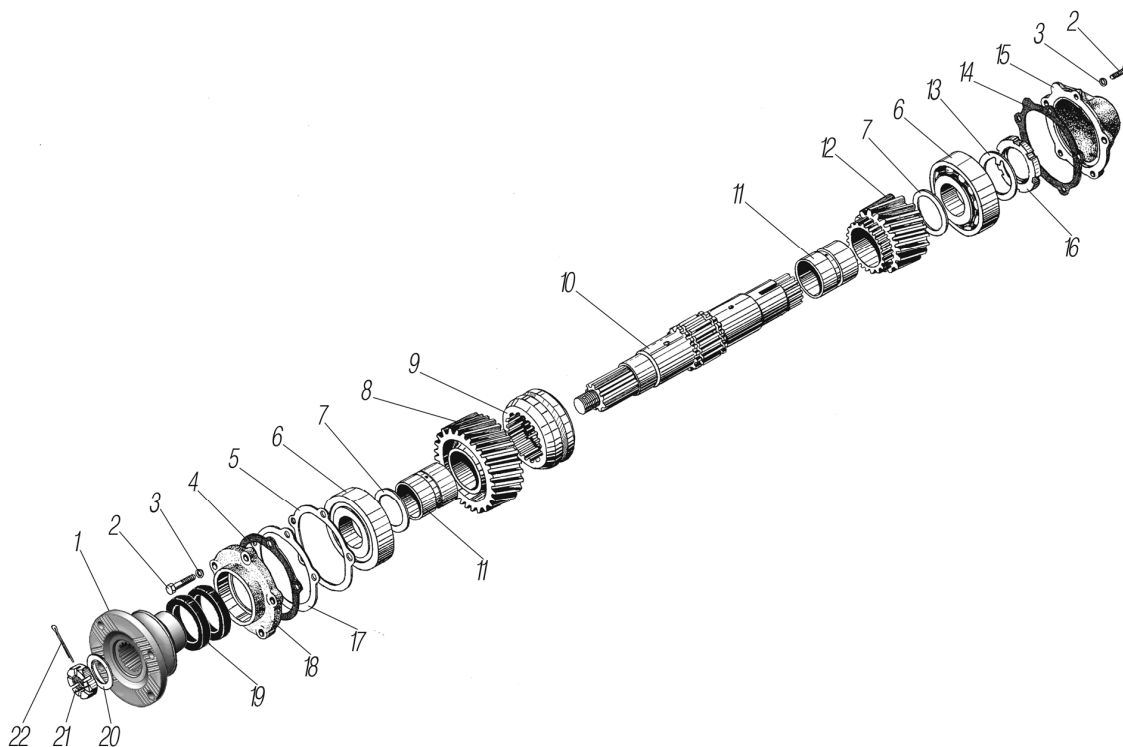


Рисунок 2.6

1	2	3	4	5
2.6	1	4320Я4-1802079	Фланец передний	1
	2	331503-П29	Болт	10
	3	252136-П2	Шайба 10.0Т	10
	4	375- 1802031-Б	Прокладка регулировочная 0,25мм	4*
	5	375-1802049	Прокладка уплотнительная крышки	1
	6	7312А	Подшипник роликовый	2
	7	375-1802043-Б	Шайба опорная шестерни	2
	8	4320ЯМ-1802036	Шестерня высшей передачи	1
	9	4320ЯМ-1802039	Муфта переключения передач	1
	10	4320ЯМ-1802025	Вал первичный	1
	11	4320ЯМ-1802037	Втулка шестерен	2
	12	4320ЯМ-1802041	Шестерня низшей передачи	1
	13	4320-1802073	Шайба стопорная	1
	14	5920-1802029	Прокладка крышки заднего подшипника	1
	15	4320-1802031	Крышка задняя подшипника	1
	16	4320-1802072-01	Гайка подшипника	1
	17	375-1802032-Б	Прокладка регулировочная 0,1мм	10*
	18	4320ЯМ-1802027	Крышка передняя подшипника	1
	19	21-80x105-4* ¹	Манжета	2
	20	336425-П29	Шайба	1
	21	335033-П29	Гайка М30x1,5	1
	22	258084-П29	Шплинт 6,3x45	1

* По потребности

¹ Допускается замена на манжету 80x105x10

2.7 Промежуточный вал раздаточной коробки и привод спидометра

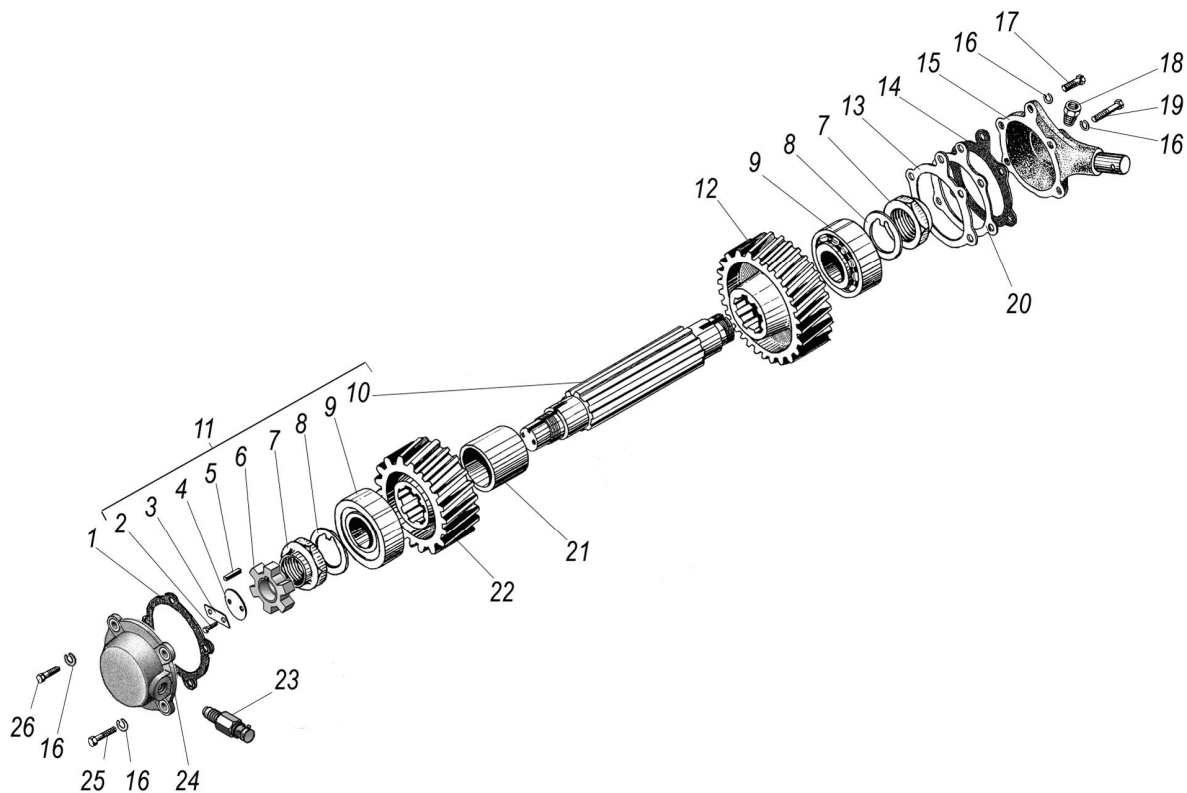


Рисунок 2.7

1	2	3	4	5
2.7	1	375-1802103-B	Прокладка крышки	1
	2	201475-П29	Болт М8х1-6gx18	2
	3	375-102063-Б	Пластина стопорная	1
	4	375-1802084	Шайба упорная	1
	5	375-1802081-Б	Шпонка ведущей шестерни	1
	6	4320Я5-3802033	Звездочка привода спидометра	1
	7	4320-1802197	Гайка подшипника	2
	8	4320-1802086	Шайба упорная	2
	9	6-7610-А	Подшипник роликовый	2
	10	4320ЯМ-1802085	Вал промежуточный	1
	11	4320ЯМ-1802084	Вал промежуточный в сборе	1
	12	4320ЯМ-1802090	Шестерня низшей передачи	1
	13	375-1802105-Б	Прокладка толщиной 0,1мм	8*
	14	375-1802108	Прокладка	1
	15	375-1802107	Крышка подшипника задняя	1
	16	252136-П2	Шайба 10.0Т	8
	17	331473-П29	Болт М10-6gx30	7
	18	298429	Сапун	1
	19	200319-П29	Болт М10-6gx50	1
	20	375-1802104-Б	Прокладка толщиной 0,25мм	12*
	21	4320ЯМ-1802061	Втулка распорная	1
	22	4320ЯМ-1802088	Шестерня высшей передачи	1
	23	ПД 8093-1* ¹	Датчик импульсов	1
	24	4320ЯМ-1802097-10	Крышка переднего подшипника	1
	25	331579-П29	Болт	1
	26	331503	Болт	3

* По потребности

*¹ Допускается замена на 2159.20102301

2.8 Вал привода переднего моста и дифференциал раздаточной коробки

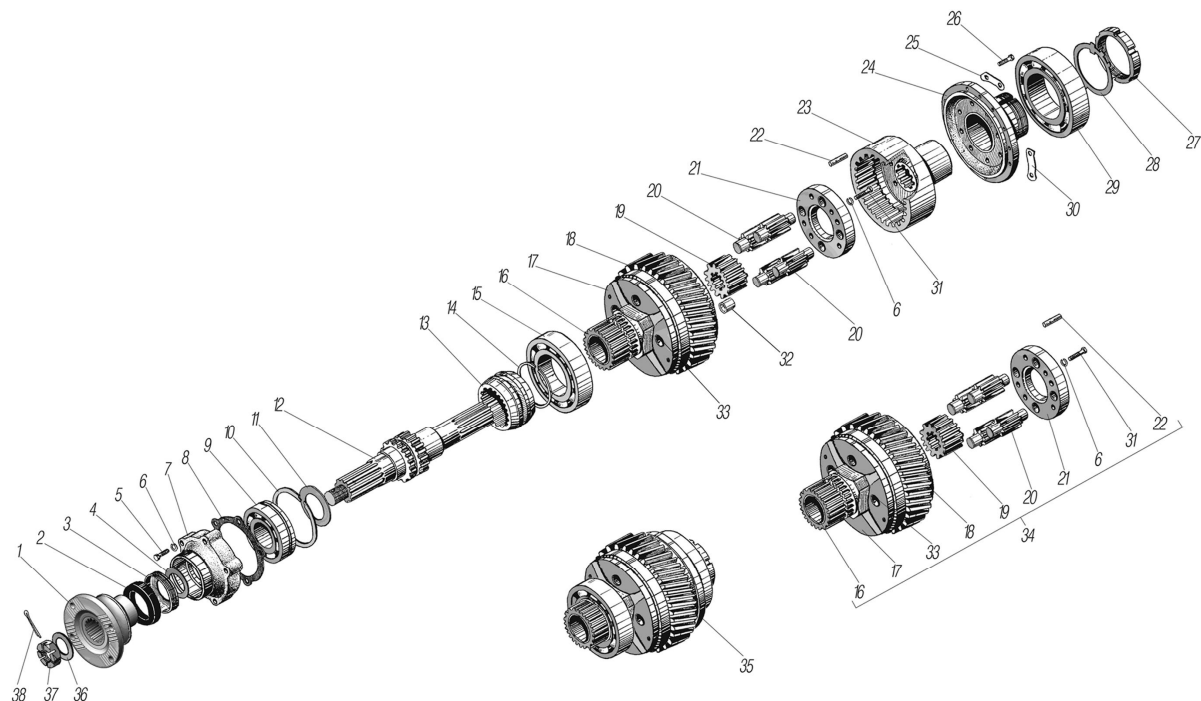


Рисунок 2.8

1	2	3	4	5
2.8	1	6361ЯХ-2402134	Фланец заднего моста	1
	2	РТ 864176-02	Манжета в сборе	1
	3	375-1802051-01	Кольцо маслосгонное	1
	4	375-1802038	Шайба упорная	1
	5	200319-П29	Болт М10-6gx50	5
	6	252136-П2	Шайба 10.ОТ	15
	7	4320Х-1802246	Крышка подшипника	1
	8	375-1802235-Б	Прокладка крышки подшипника	1
	9	50311А	Подшипник шариковый	1
	10	375-1802216	Кольцо стопорное	1
	11	375-1802251	Шайба упорная	1
	12	4320ЯМ-1802110	Вал привода переднего моста	1
	13	375-1802148-Б	Муфта блокировки	1
	14	375-1802166	Кольцо стопорное	1
	15	218	Подшипник шариковый	1
	16	375-1802169	Втулка	1
	17	4320ЯМ-1802161	Обойма передняя	1
	18	4320ЯМ-1802189	Шестерня нижнего вала	1
	19	4320ЯМ-1802112	Шестерня солнечная	1
	20	4320ЯМ-1802158	Сателлит	4
	21	4320ЯМ-1802164-01	Шайба	1
	22	337563	Штифт 12x30	4
	23	4320ЯМ-1802190	Шестерня коронная	1
	24	375-1802176	Обойма задняя в сборе	1
	25	375-1802170	Пластина стопорная	1
	26	331505	Болт М10x25	12
	27	375-1802258	Гайка подшипника	1
	28	375-1802057	Шайба замочная	1
	29	220А	Подшипник шариковый	1
	30	375-1802168	Пластина стопорная	5
	31	201498-П29	Болт М10-6gx28	2
	32	375-1802171	Втулка	8
	33	4320ЯМ-1802160	Обойма передняя в сборе	1

1	2	3	4	5
2.8	34	4320ЯМ-1802155	Обойма дифференциала с шестерней нижнего вала	1
	35	4320ЯМ-1802145	Дифференциал раздаточной коробки	1
	36	336432	Шайба	1
	37	335033-П29	Гайка М30х1,5	1
	38	258084	Шплинт 6,3х45	1

2.9 Вал привода задних мостов раздаточной коробки

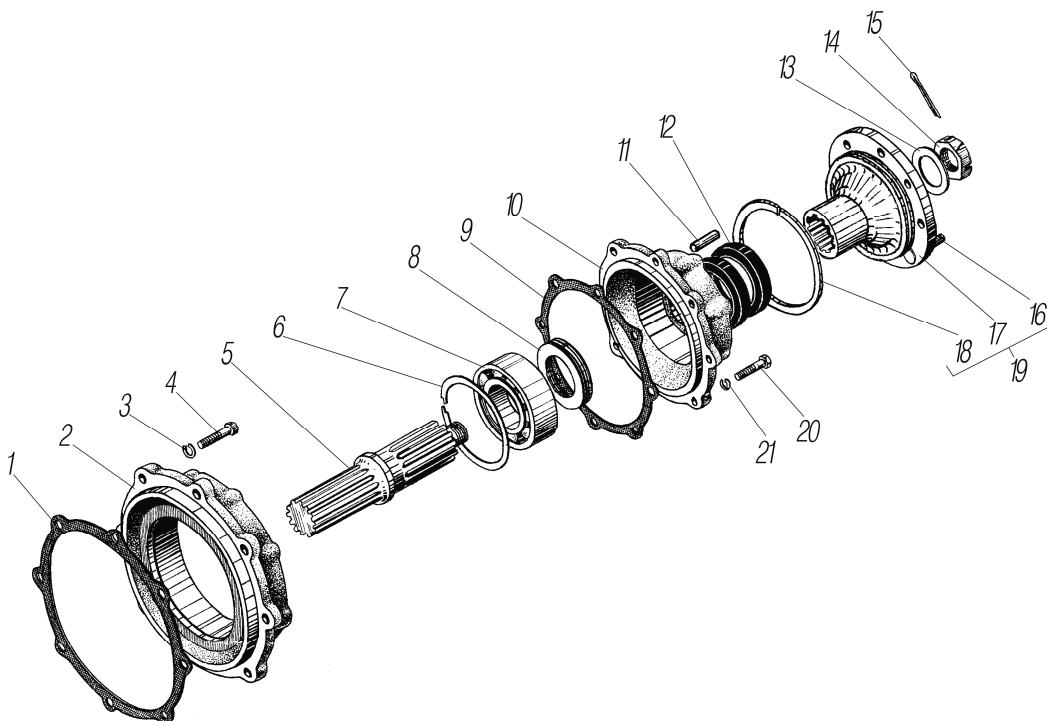


Рисунок 2.9

1	2	3	4	5
2.9	1	375-1802195-Б	Прокладка картера	1
	2	4320Х-1802194	Картер заднего подшипника	1
	3	252137-П2	Шайба 12.0Т	8
	4	201543-П29	Болт М12-6gx38	8
	5	4320ЯМ-1802186	Вал привода задних мостов	1
	6	А-130	Кольцо	2
	7	312А	Подшипник шариковый	1
	8	55571Х-1802030	Кольцо маслосгонное	1
	9	375-1802196-Б	Прокладка крышки подшипника	1
	10	4320ЯМ-1802213	Крышка подшипника	1
	11	337570-П29	Штифт 12х25	2
	12	2.1-80х105-4* ¹	Манжета	2
	13	336425-П29	Шайба	1
	14	335033-П29	Гайка М30х1,5	1
	15	258084-П29	Шплинт 6,3х45	1
	16	4320-1802228	Болт	4
	17	4320Я4-1802214	Фланец задний	1
	18	4320-1802229	Шайба	1
	19	4320Я4-1802211	Фланец задний в сборе	1
	20	331503-П29	Болт	8
	21	252136-П2	Шайба 10.0Т	8

*¹ Допускается замена на манжету 80х105х10

2.10 Управление и механизм переключения раздаточной коробки

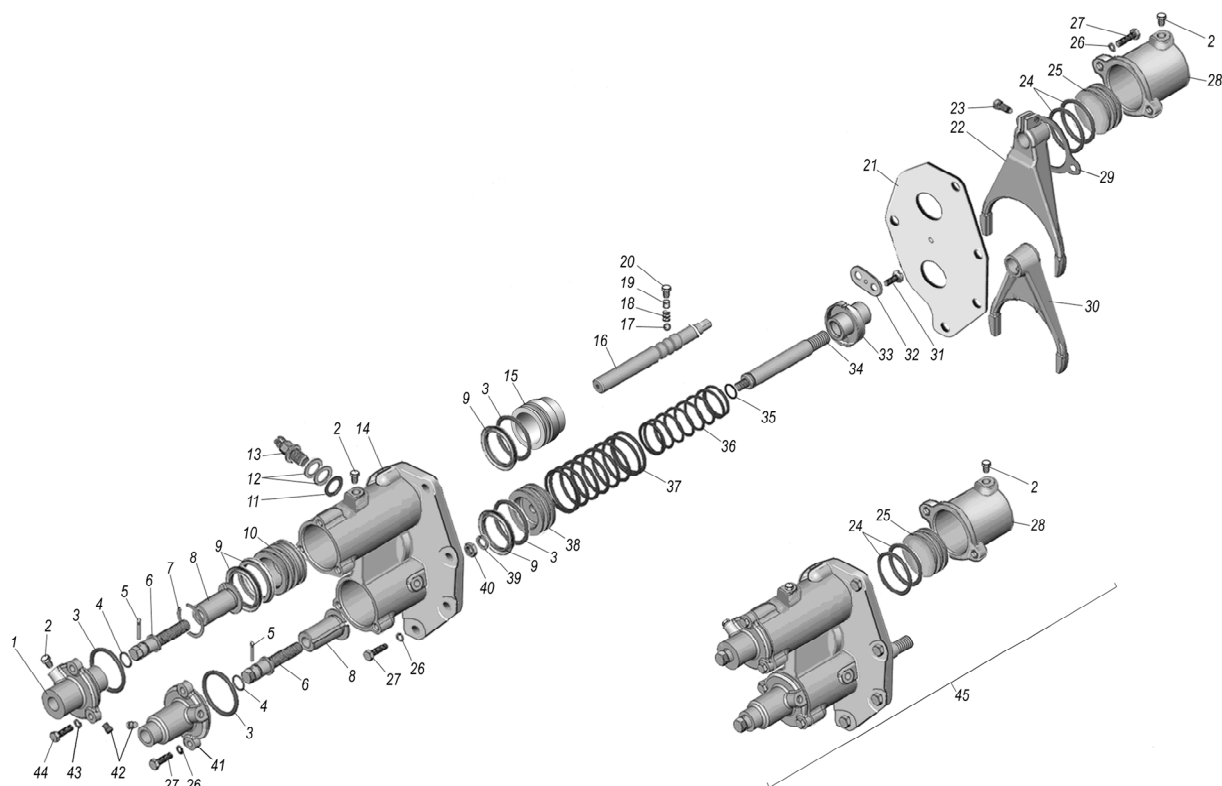


Рисунок 2.10

1	2	3	4	5
2.10	1	5323-1803208	Крышка механизма	1
	2	262541-П29	Пробка КГ1/8"	4
	3	055-065-58-2-2	Кольцо	4
	4	016-020-25-2-2	Кольцо	2
	5	258068-П29	Шплинт 5x32	2
	6	5323-1803033	Болт	2
	7	5323-1803027	Кольцо стопорное	1
	8	5323-1803026	Втулка	2
	9	5323-1803226	Манжета	4
	10	4320П2-1803222	Поршень нейтрали	1
	11	4322-3721063	Прокладка	2
	12	44201-1804131	Прокладка регулировочная	14*
	13	ВК 24-1 * ¹	Выключатель	2
	14	4320П2-1803201	Корпус механизма переключения	1
	15	4320П2-1803202-10	Поршень механизма переключения	1
	16	4320П2-1803022-20	Шток механизма переключения	1
	17	Б11.112-100	Шарик	1
	18	32-0615	Пружина защелки стержня переключения	1
	19	337567	Штифт	1
	20	339299	Пробка	1
	21	4320П2-1803233	Прокладка	1
	22	4320П2-1803020-10	Вилка переключения передач	1
	23	331570	Болт	1
	24	038-046-46-2-2	Кольцо	2
	25	4320П2-1803223	Поршень высшей передачи и нейтрали	1
	26	252136-П2	Шайба 10.0Т	9
	27	201498-П29	Болт М10-6gx28	9
	28	4320П2-1803224	Цилиндр механизма включения	1

1	2	3	4	5
2.10	29	4320П2-1803225	Прокладка уплотнительная	1
	30	4320П2-1803028-10	Вилка муфты блокировки дифференциала	1
	31	4320-3414081	Винт	2
	32	4320П2- 1803052	Планка механизма переключения	1
	33	4320П2- 1803050	Упор поршня механизма блокировки	1
	34	4320П2-1803195	Шток механизма блокировки	1
	35	018-022-25-2-2	Кольцо	1
	36	5323-1803210	Пружина внутренняя	1
	37	5323-1803215	Пружина наружная	1
	38	4320П2-1803202	Поршень механизма переключения	1
	39	252157-П2	Шайба 12..Л	1
	40	250615-П29	Гайка М12х1,25-6Н	1
	41	4320П2-1803219	Крышка механизма	1
	42	339693-П29	Штифт	2
	43	252135-П2	Шайба 8.Т	3
44	201460-П29	Болт М8-6gx3	3	
45	4320П2-1803200* ²	Механизм переключения раздаточной коробки в сборе	1	

* По потребности

*¹ Допускается замена на выключатель заднего хода ВК 403Б-10

*² Допускается замена на 4320П2-1803200-01

2.11 Установка управления раздаточной коробкой

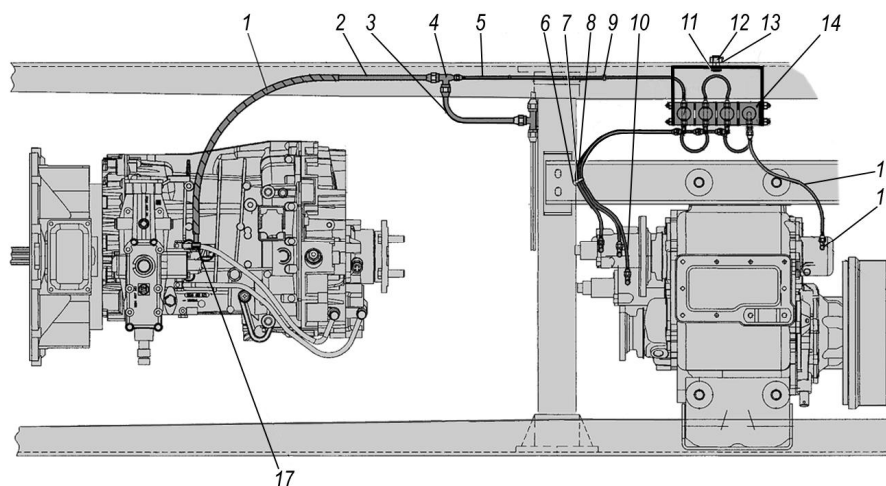


Рисунок 2.11

1	2	3	4	5
2.11	1	4320Я5-1803398	Лента защитная	1
	2	43202-1803392	Трубка воздуховодная 10	1
	3	4320Я5-1803390	Трубка воздуховодная 10	1
	4	337759	Тройник	1
	5	4320ЯХ-4202422	Трубка воздуховодная 5	1
	6	375-8402321	Буфер	1
	7	4209 9076* ¹	Хомут	1
	8	43202-1803380	Трубка воздуховодная 5	2
	9	25310* ²	Хомут	3
	10	43202-1803382	Трубка воздуховодная 5	1
	11	55571-2402066	Болт М16х1,5	2
	12	250561-П29	Гайка М16х1,5-Н	2
	13	252139-П2	Шайба 16 ОТ	2
	14	4320П2-1803340* ³	Блок электроклапанов КЭБ-420 с кронштейном (комплект)	1

1	2	3	4	5
2.11	15	43202-1803384	Трубка воздуховодная 5	1
	16	339520-П29	Угольник ввертный	4
	17	DS6510 10-M12x1,5-S* ⁴	Фитинг прямой	1

*¹ Допускается замена на 150-47595

*² Допускается замена на 2108-3401228

*³ Допускается замена на 4320П2-1803340-10 блок электроклапанов КЭМ 10Д с кронштейном (комплект)

*⁴ Допускается замена на 800 100801215 или 623.7302

2.12 Карданная передача

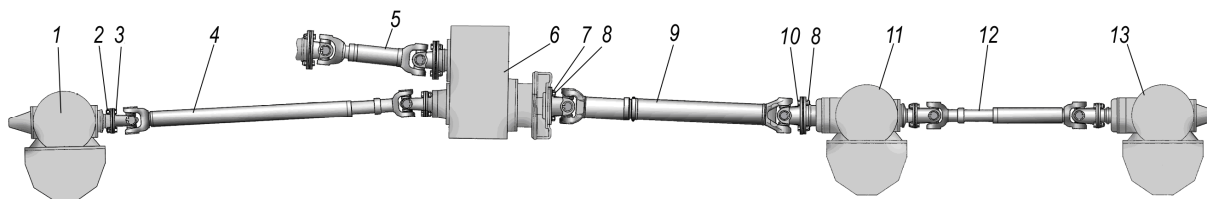


Рисунок 2.12

1	2	3	4	5
2.12	1	4320Б5-2300010	Мост передний с АБС в сборе	1
	2	251647/00	Гайка М12х1,25	16
	3	870026/00	Болт М12х1,25-6х45	16
	4	4320-2203011-10	Вал карданный переднего моста в сборе	1
	5	4320-2202010-20	Вал карданный промежуточный в сборе	1
	6	4320ЯМ-1800018	Коробка раздаточная	1
	7	252138-П2	Шайба 140Т	4
	8	251648/00	Гайка М14х1,5	16
	9	6361ЯХ-2205010	Вал карданный среднего моста в сборе	1
	10	1/13943/31	Болт М14х1,5-6х45	12
	11	4320Б5-2500010	Мост средний в сборе	1
	12	6361ЯХ-2201010	Вал карданный заднего моста в сборе	1
	13	4320Б5-2400010	Мост задний с АБС в сборе	1

2.13 Вал карданный заднего (переднего, среднего) моста и промежуточный

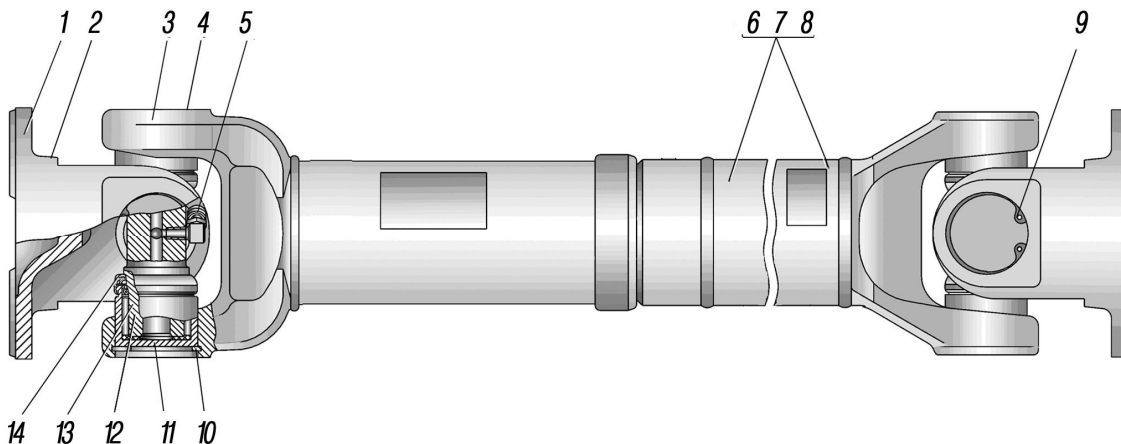


Рисунок 2.13

1	2	3	4	5
2.13	1	53205-2201023-30* ¹ * ²	Фланец-вилка	4
	2	53205-2205023-22* ³ * ⁴	Фланец-вилка	2
	3	53205-2201047-10* ¹ * ²	Вилка скользящая	2
	4	53205-2205047-20* ³ * ⁴	Вилка скользящая	1
	5	24-2904142	Колпачок пресс-масленки	8
	6	6361ЯХ-2201015* ¹	Вал карданный (сварка)	1
	7	4320-2203015-10* ²	Вал карданный (сварка)	1
	8	6361ЯХ-2205015* ³	Вал карданный (сварка)	1
	9	53205-2205040Н* ³ * ⁴	Кольцо стопорное (набор)	*
	10	53205-2205040* ¹ * ²	Кольцо стопорное	*
		53205-2205041* ¹ * ²	Кольцо стопорное	*
		53205-2205042* ¹ * ²	Кольцо стопорное	*
		53205-2205043* ¹ * ²	Кольцо стопорное	*
		53205-2205044* ¹ * ²	Кольцо стопорное	*
53205-2205045* ¹ * ²		Кольцо стопорное	*	
11		804707А1С10	Подшипник игольчатый	32
12	53205-2201026-10* ¹ * ²	Крестовина	4	
13	53205-2205026-10* ³ * ⁴	Крестовина	4	
14	53205-2205036	Уплотнение торцевое	32	

* По потребности

*¹ Для карданного вала заднего моста

*² Для карданного вала переднего моста

*³ Для карданного вала среднего моста

*⁴ Для карданного вала промежуточного

2.14 Картер переднего моста

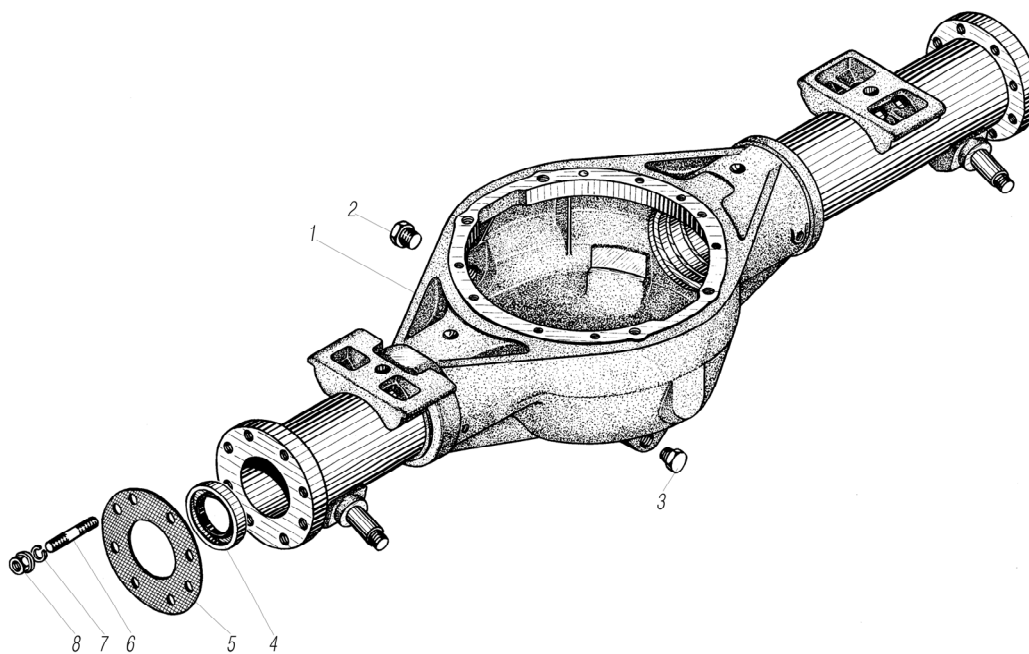


Рисунок 2.14

1	2	3	4	5
2.14	1	5557-2301010	Картер переднего моста в сборе	1
	2	375-1802278	Пробка 2-2МК24.А12.Ц6хр	1
	3	375-1802285	Пробка магнитная	1
	4	4320-2301077	Манжета полуоси	2
	5	6361Х-2301055	Прокладка шаровой опоры	2
	6	333675-П29	Шпилька М18х1,5х71х23	22
	7	252140-П2	Шайба 18. ОТ	22
	8	334842	Гайка М18х1,5	22

2.15 Передний мост

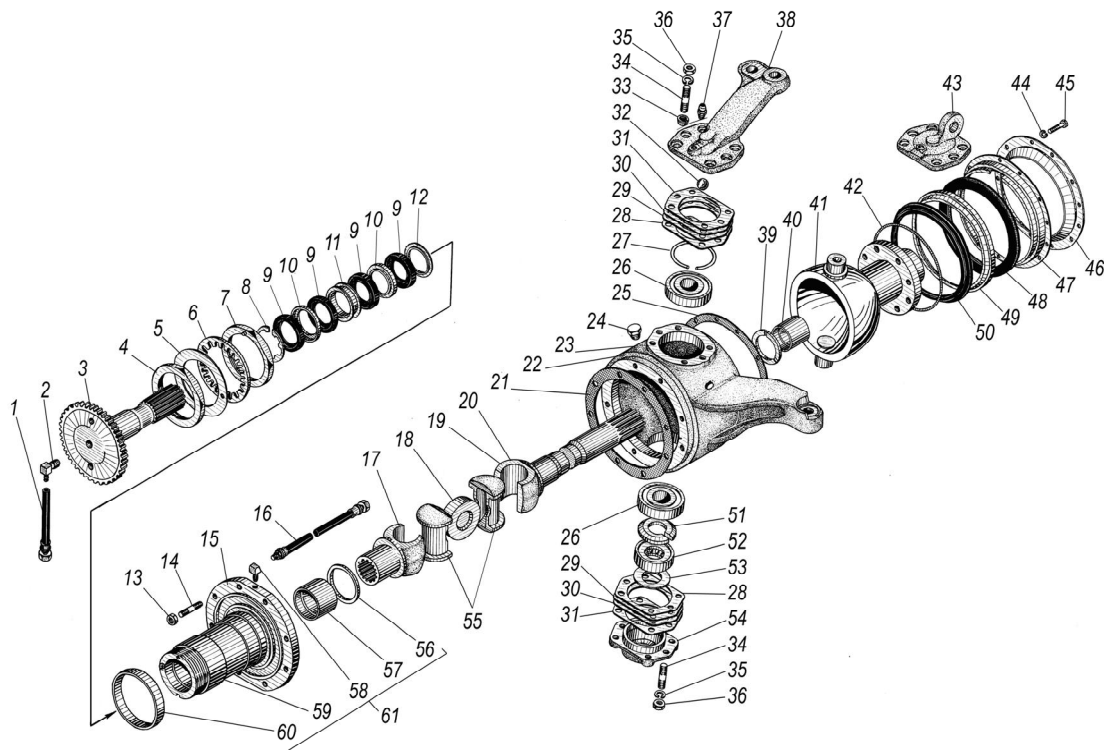


Рисунок 2.15

1	2	3	4	5
2.15	1	375-4225073-02	Шланг гибкий в сборе	2
	2	375-3124094	Угольник подвода воздуха	2
	3	5557-2303065-02	Полуось передняя	2
	4	375-3103081-Г	Контргайка подшипников колеса	2
	5	375-3103080-Б	Шайба стопорная	2
	6	375-3103079-01	Шайба замочная гайки	2
	7	4320-3103076	Гайка подшипника колеса в сборе	2
	8	375-2303067-А	Кольцо стопорное	2
	9	375-4224017-03	Манжета в сборе	8
	10	375-4224020-01	Обойма сальника	4
	11	375-3124013	Кольцо распорное	2
	12	375-4224081	Обойма	4
	13	251649	Гайка М16х1,5-6Н	24
	14	333681	Шпилька М16х1,5х46х23	24
	15	55571-3103042	Отражатель	2
	16	375-4225077	Шланг	2
	17	5557Х-2303072	Вилка наружной полуоси	2
	18	5557-2303075	Диск шарнира	2
	19	5557-2303070-10	Полуось внутренняя правая	1
	20	5557-2303071-10	Полуось внутренняя левая	1
	21	55571-2304052-01	Прокладка цапфы	2
	22	6361-2304030	Корпус поворотного кулака правый	1
	23	6361-2304031	Корпус поворотного кулака левый	1
	24	375-1802278	Пробка 2-2 МК24А12 Ц6.хр	2
	25	375-2304098-01	Прокладка сальника	2
	26	12309	Подшипник роликовый	4
	27	5557-2304071	Кольцо	2
	28	55571-2304074	Прокладка 0,15мм	*
	29	55571-2304075	Прокладка 0,1мм	*
	30	55571-2304076	Прокладка 0,22 мм	*
	31	55571-2304077	Прокладка 0,5 мм	*

1	2	3	4	5
2.15	32	Б26.988-100	Шарик	2
	33	5557-2304082	Втулка разжимная	12
	34	333677	Шпилька М18х1,5х43х29	20
	35	252140-П2	Шайба 18.0Т	20
	36	250563-П29	Гайка М18х1,5-6Н	20
	37	264035-П29	Масленка 2.3.45	2
	38	6361-2304100	Рычаг поворотного кулака	1
	39	375-2301037	Шайба полуоси упорная	2
	40	375-2301036	Втулка шаровой опоры	2
	41	6361-2304013	Опора шаровая	2
	42	375-2304094	Пружина сальника	2
	43	55571-2304037-02	Крышка верхняя	1
	44	252135-П2	Шайба 8Т	24
	45	201475-П29	Болт М8х1-6gx18	24
	46	55571-2304097	Крышка сальника	2
	47	375-2304092-В	Обойма сальника	2
	48	55571-2304096	Кольцо уплотнительное	2
	49	375-2304095-Б	Кольцо распорное	2
	50	375-2304093-Б1	Манжета сальника	2
	51	5557-2304067	Кольцо дистанционное	2
	52	108710	Подшипник шариковый	2
	53	5557-2304073-10	Шайба шкворня	2
	54	55571-2304033	Крышка подшипника	2
	55	5557-2303074	Кулак шарнира	2
	56	375-2304087	Шайба опорная	2
	57	375-2304088	Втулка цапфы	2
	58	375-4225053-Б	Штуцер подвода воздуха	2
	59	55571-2304084-01	Цапфа поворотная	2
	60	4320-2304085	Кольцо сальника	2
	61	6361-2304080	Цапфа поворотная в сборе	2

*По потребности

2.16 Картер заднего (среднего) моста

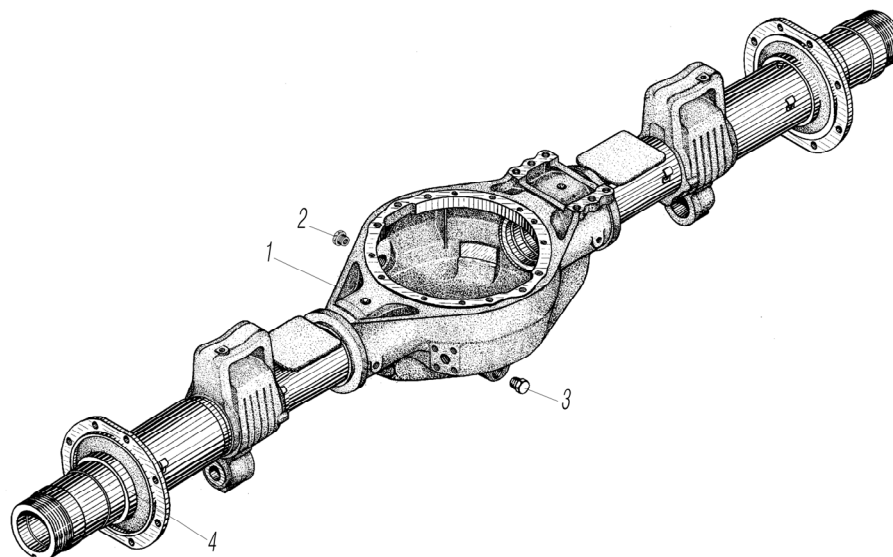


Рисунок 2.16

1	2	3	4	5
2.16	1	55571-2401010	Картер заднего (среднего) моста в сборе	2
	2	375-1802278	Пробка 2-2МК24.А12.Ц6.хр	2
	3	375-1802285	Пробка магнитная	2
	4	4320-2304085	Кольцо сальника	4

2.17 Редуктор главной передачи

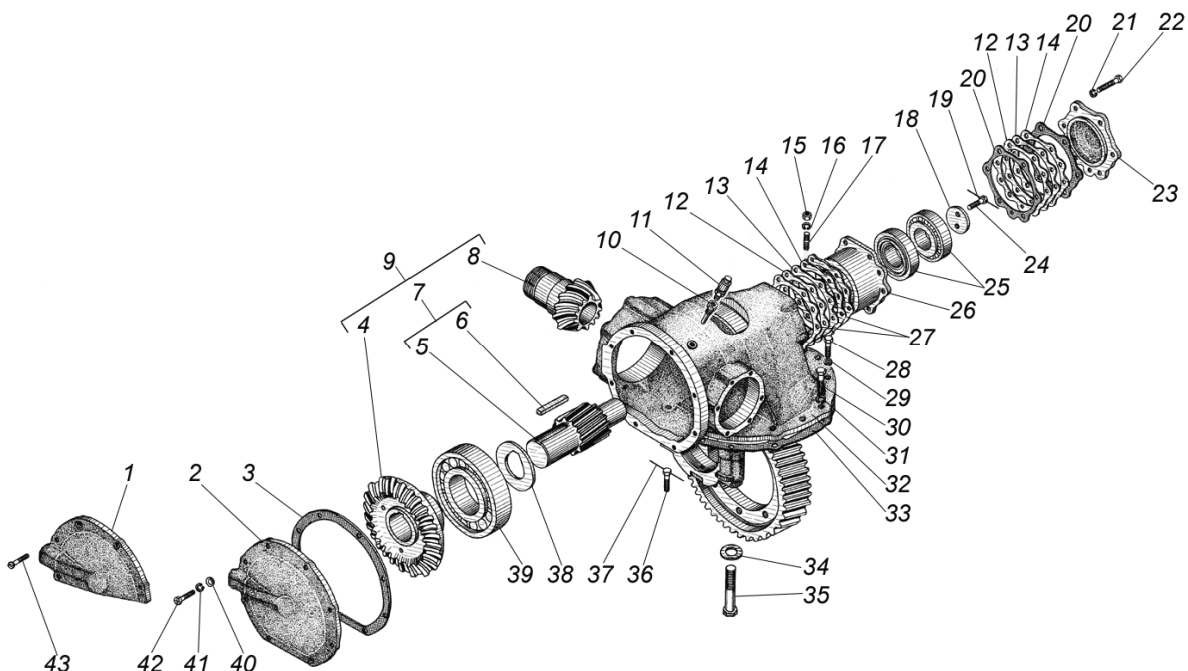


Рисунок 2.17

1	2	3	4	5
2.17	1	4320X-2302145-01* ¹	Крышка картера в сборе	1
	2	4320X-2402145-01* ^{3*2}	Крышка картера в сборе	2
	3	636106-2402146	Прокладка крышки	3
	4	4320X-2402061	Шестерня ведомая коническая	3
	5	4320X-2402110	Шестерня ведущая цилиндрическая	3
	6	375-2402108	Шпонка призматическая	3
	7	4320X-2402105	Шестерня в сборе	3
	8	4320X-2402017* ⁴	Шестерня ведущая коническая	3
	9	4320X-2402009	Шестерни редуктора (комплект)	3.ч
	10	4320X-4212072	Пробка герметизации мостов в сборе	3
	11	298430	Сапун	3
	12	375-2402126	Прокладка толщиной 0,22 мм	*
	13	375-2402127	Прокладка толщиной 0,1 мм	*
	14	375-2402128	Прокладка толщиной 0,15 мм	*
	15	250559-П29	Гайка М14х1,5-6Н	6
	16	252138-П2	Шайба 14.ОТ	6
	17	333581-П29	Шпилька М14х1,5х43х20	6
	18	375-2402109-10	Шайба прижимная	3
	19	258280	Шплинт 1,6х150	3
	20	375-2402043	Прокладка крышки	6
	21	252137-П2	Шайба 12.ОТ	18
	22	331970-П29	Болт М12х40	18
	23	375-2402135	Крышка стакана	3
	24	331950-П29	Болт М12х30	6
	25	7310А	Подшипник роликовый конический	6
	26	375-2402124	Стакан подшипника	3
	27	375-2402129	Прокладка стакана подшипника	6
	28	55571-2402066	Болт М16Х1,5х34	15
	29	252139-П2	Шайба 16.ОТ	15
	30	332762-П29	Болт М18х1,5х36	18
	31	252140-П2	Шайба 18.ОТ	18
	32	4320X-2402015* ^{1*2*3}	Картер редуктора в сборе	3

1	2	3	4	5
2.17	33	55571-2402142	Прокладка картера	3
	34	375-2402047-11	Шайба	12
	35	332905	Болт М20х100	12
	36	55571-2402067	Болт М16х1,5х34	6
	37	258286-П29	Шплинт 1,6х300	3
	38	4320Х-2402065	Шайба опорная	3
	39	12318КМ	Подшипник роликовый	3
	40	252006-П29	Шайба 10	22
	41	252136-П2	Шайба 10.0Т	22
	42	331504-П29	Болт М10х30	22
	43	221720-П29* ¹	Винт М10-6gx22	2

* По потребности

*¹ Для переднего моста

*² Для среднего моста

*³ Для заднего моста

*⁴ См. рисунок 2.18

2.18 Проходной вал редуктора главной передачи

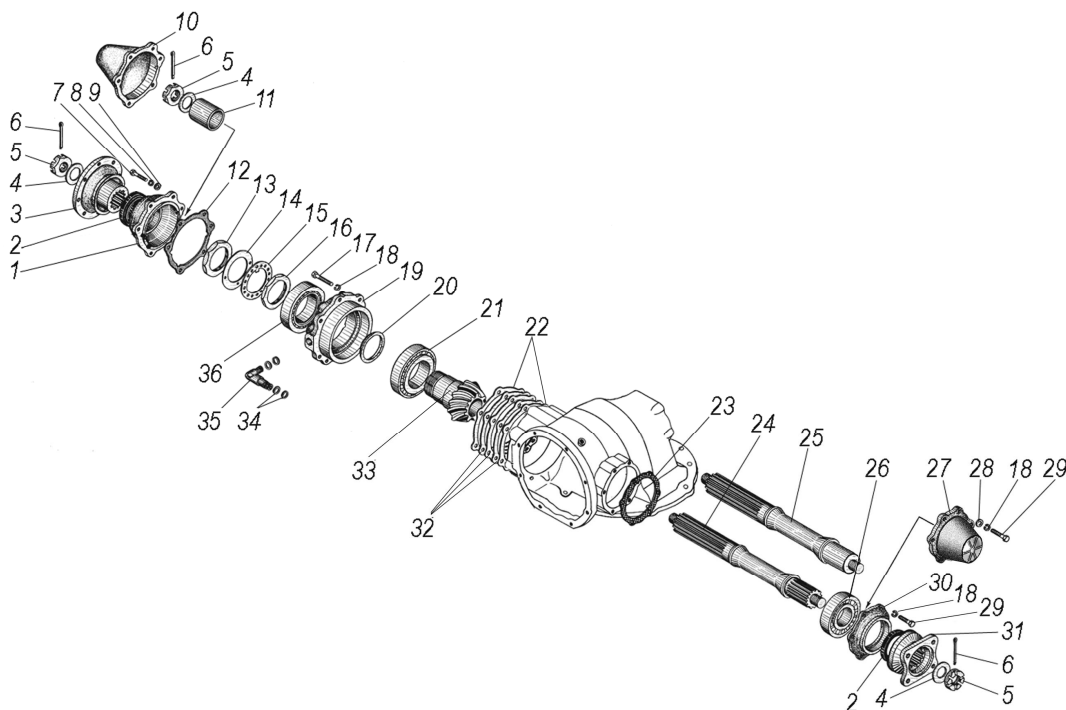


Рисунок 2.18

1	2	3	4	5
2.18	1	4320-2402051-10* ¹ * ³	Крышка передних подшипников	2
	2	РТ864176-02	Манжета 70х92х12х16	4
	3	6361ЯХ-2502134* ¹	Фланец	1
	4	336432	Шайба 31	5
	5	335033-П29	Гайка М30х1,5	5
	6	258084	Шплинт 6,3х45	5
	7	201459-П29	Болт М8-6gx28	18
	8	252135-П2	Шайба 8Т	18
	9	252005-П29	Шайба 8	18
	10	4320-2302051-10* ²	Крышка передних подшипников	1
	11	375- 2302042* ²	Втулка распорная	1
	12	4320-2402038-10	Прокладка крышки	3
	13	4320-2502077	Гайка регулировочная	3
	14	4320-2502078	Шайба отгибная	3

1	2	3	4	5	
2.18	15	4320-2502079	Шайба стопорная	3	
	16	4320-2502075	Гайка регулировочная	3	
	17	331970-П29	Болт М12х40	18	
	18	252137-П2	Шайба 12.ОТ	24	
	19	4320-2402049-10	Стакан подшипников	3	
	20		Шайбы регулировочные толщиной:		
			4320-2502053-01	14,00 мм	
			4320-2502055-01	14,05 мм	
			4320-2502056-01	14,10 мм	
			4320-2502057-01	14,15 мм	
			4320-2502058-01	14,20 мм	
			4320-2502059-01	14,25 мм	
			4320-2502065-01	14,30 мм	
			4320-2502066-01	14,35 мм	
			4320-2502069-01	14,40 мм	
			4320-2502074-01	14,45 мм	
			4320-2502080	14,50 мм	
			4320-2502081	14,55 мм	
			4320-2502082	14,60 мм	
			4320-2502083	14,65 мм	*
			4320-2502084	14,70 мм	
			4320-2502085	14,75 мм	
			4320-2502086	14,80 мм	
			4320-2502087	14,85 мм	
			4320-2502088	14,90 мм	
			4320-2502089	14,95 мм	
			4320-2502090	15,00 мм	
			4320-2502091	15,05 мм	
			4320-2502092	15,10 мм	
			4320-2502093	15,15 мм	
			4320-2502094	15,20 мм	
			4320-2502095	15,25 мм	
			4320-2502096	15,30 мм	
			4320-2502097	15,35 мм	
			4320-2502098	15,40 мм	
		21	7516А	Подшипник роликовый конический	3
	22	375-2402038-01	Прокладка крышки	6	
	23	375-2402039	Прокладка крышки	3	
	24	4320Х-2502022* ¹ * ²	Вал ведущей шестерни	2	
	25	4320Х-2402040-01* ³	Вал ведущей шестерни	1	
	26	12311К1М	Подшипник роликовый радиальный	3	
	27	375-2402048-А* ³	Крышка заднего подшипника	1	
	28	252007-П29	Шайба 12	5	
	29	331969-П29	Болт М12х32	18	
	30	4320-2502048* ¹ * ²	Крышка заднего подшипника	2	
	31	6361ЯХ-2402134* ² * ³	Фланец заднего моста	3	
	32		Прокладки регулировочные толщиной:		
		4320-2402034	0,22 мм		
		4320-2402035	0,1 мм	*	
		4320-2402036	0,15 мм		
	33	4320Х-2402017* ⁴	Шестерня ведущая коническая	3	
	34	018-022-25-2-2	Кольцо уплотнительное	12	
	35	4320-2402147	Штуцер маслоподводящий	1	
	36	6-7515А	Подшипник роликовый конический	3	

* По потребности

*¹ Для среднего моста

*² Для переднего моста

*³ Для заднего моста

*⁴ См. рисунок 2.17

2.19 Дифференциал переднего моста

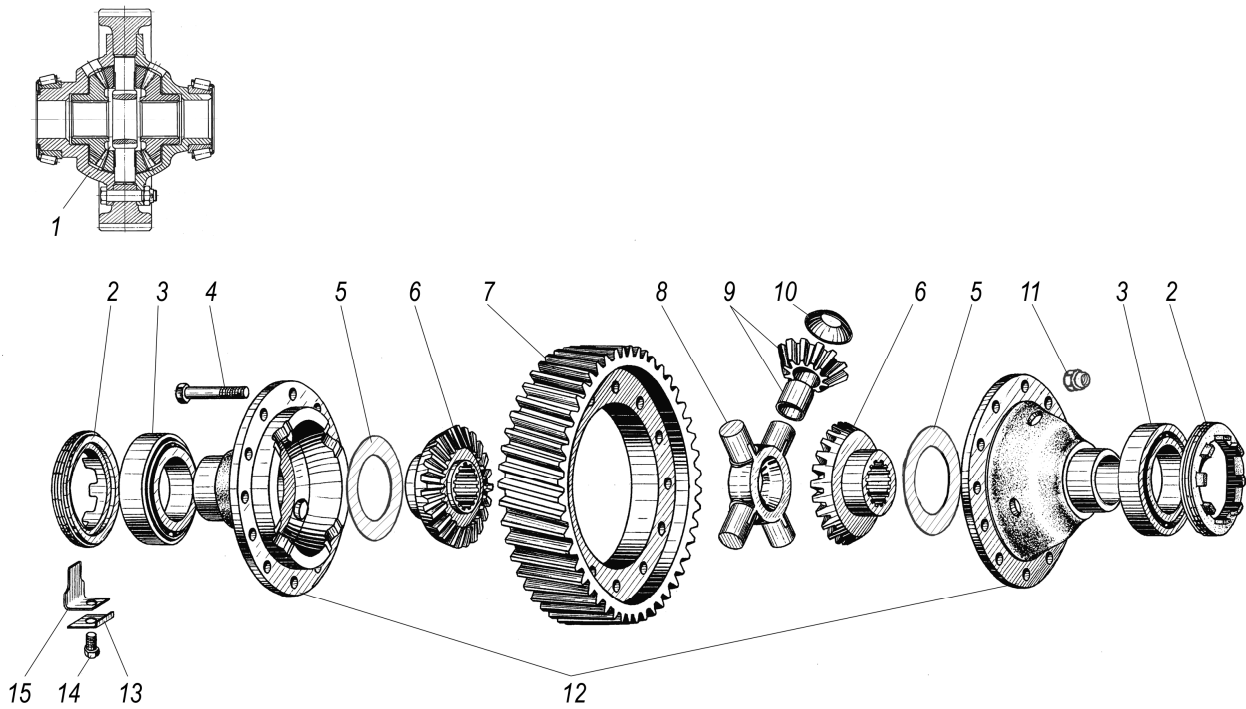


Рисунок 2.19

1	2	3	4	5
2.19	1	4320БУ-2403010	Дифференциал в сборе	1
	2	4320Х-2403040	Гайка регулировочная	2
	3	6-7515А	Подшипник роликовый конический	2
	4	332710	Болт М16х1,5-6gx68	12
	5	4320-2403051	Шайба опорная	2
	6	375-2403050-20	Шестерня полуоси	2
	7	4320БУ-2402120	Шестерня ведомая цилиндрическая	1
	8	375-2403060	Крестовина дифференциала	1
	9	375-2403055-20	Сателлит дифференциала в сборе	4
	10	375-2403058	Шайба сателлита опорная	4
	11	251649	Гайка М16х1,5-6Н	12
	12	4320БУ-2403022	Чашки дифференциала (комплект)	1
	13	375-2403043	Шайба замковая	2
	14	201534-П29	Болт М12-6gx16	2
	15	375-2403042	Пластина стопорная	2

2.20 Дифференциал и полуоси среднего и заднего моста

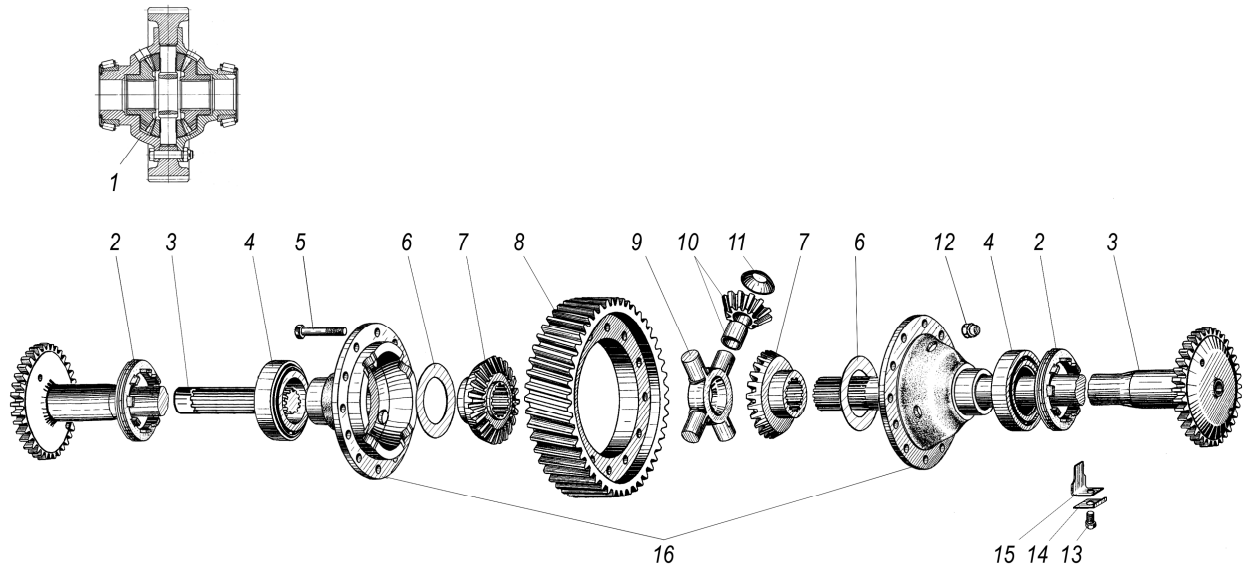


Рисунок 2.20

1	2	3	4	5
2.20	1	4320БУ-2403010	Дифференциал в сборе	2
	2	4320Х-2403040	Гайка регулировочная	4
	3	375-2403070-02	Полуось задняя	4
	4	6-7515А	Подшипник роликовый конический	4
	5	332710	Болт М16х1,5х68	24
	6	4320-2403051	Шайба опорная	4
	7	375-2403050-20	Шестерня полуоси	4
	8	4320БУ-2402120	Шестерня ведомая цилиндрическая	2
	9	375-2403060	Крестовина дифференциала	2
	10	375-2403055-02	Сателлит дифференциала в сборе	8
	11	375-2403058	Шайба сателлита опорная	8
	12	251649	Гайка М16х1,5	24
	13	201534-П29	Болт М12-6gx16	4
	14	375-2403043	Шайба замковая	4
	15	375-2403042	Пластина стопорная	4
	16	4320БУ-2403022	Чашки дифференциала (комплект)	2

3 ХОДОВАЯ ЧАСТЬ

3.1 Установка седельного устройства

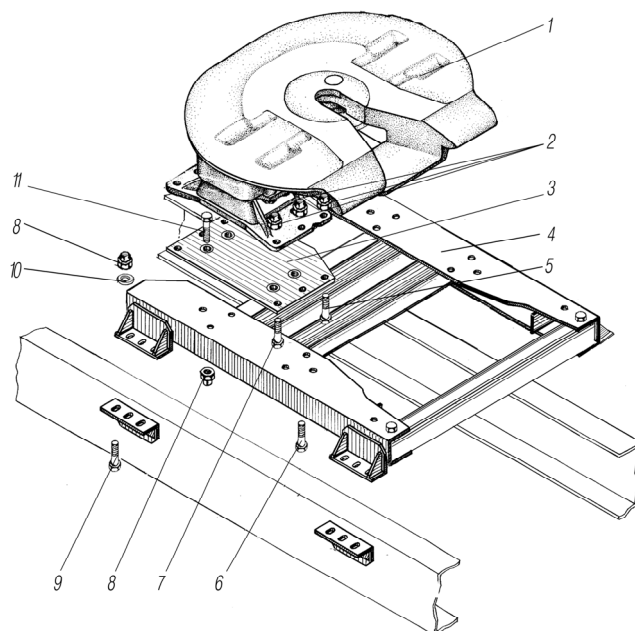


Рисунок 3.1

1	2	3	4	5
3.1	1	64221-2702010-01* ¹	Устройство седельное	1
	2	251649-П29	Гайка М16х1,5-6Н	12
	3	44202Ф-2702171	Подставка	2
	4	44202Ф-2702055-10	Надрамник	1
	5	332702-П29	Болт М16х1,5-6х55	4
	6	332736-П29	Болт М16х1,5-6г х60	4
	7	5920-3204164	Болт М16х1,5-6г х40	4
	8	251648-П29	Гайка М14х1,5-6Н	20
	9	330032	Болт М14х1,5-6г х60	12
	10	252016-П29	Шайба 14	12
	11	330009-П29	Болт М14х1,5-6г х39	8

*¹ Допускается замена на SK-S 36.20 185 или JSK 37C 185Z

3.2 Установка передней площадки

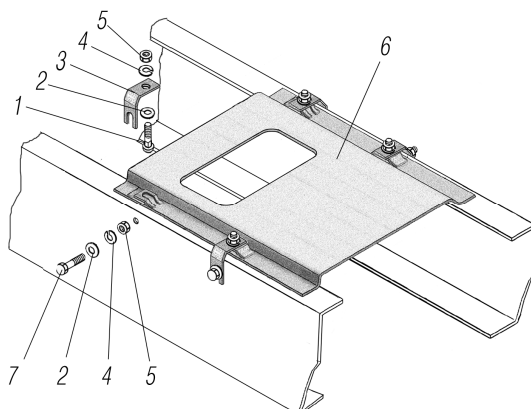


Рисунок 3.2

1	2	3	4	5
3.2	1	331487-П29	Болт	4
	2	252006-П29	Шайба 10	8
	3	5423Р-2801329	Уголок крепления площадки	4
	4	252136-П2	Шайба 10.0Т	7
	5	250512-П29	Гайка М10-6Н	7
	6	5423Р-2801318	Площадка	1
	7	201499-П29	Болт М10-6gx30	3

3.3 Буксирный прибор

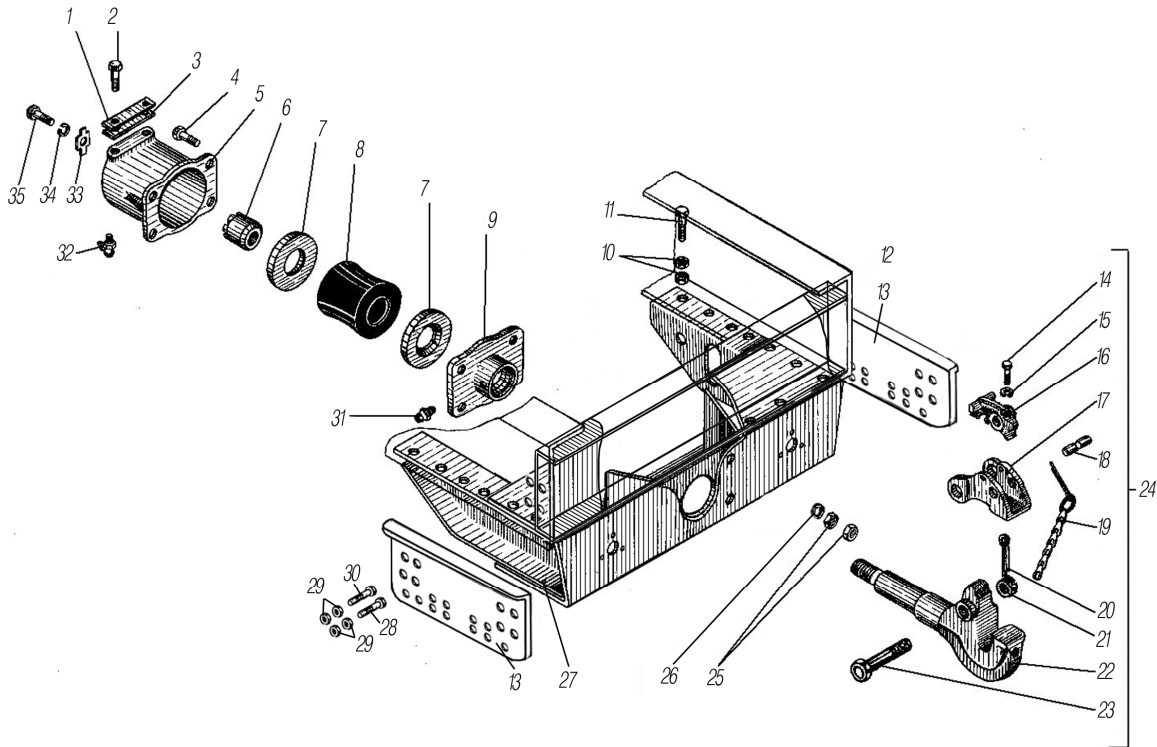


Рисунок 3.3

1	2	3	4	5
3.3	1	5557-2707247	Пластина стопорная	2
	2	330021-П29	Болт М14x29	4
	3	5557-2707246	Пластина	2
	4	200866-П29	Болт М16-6gx70	4
	5	4320-2707234	Корпус буксирного прибора	1
	6	5323-2707235	Гайка буксирного прибора	1
	7	4320-2707254	Кольцо нажимное	2
	8	4320-2707253	Буфер буксирного прибора	1
	9	4320-2707233	Втулка буксирного прибора	1
	10	250559-П29	Гайка М14x1,5-6Н	28
	11	330019-П29	Болт М14x1,5-6ex50	14
	12	4420Б5-2801198*1	Поперечина №6 рамы	1
	13	44202Е-3716025	Кронштейн	2
	14	201460-П29	Болт М8x1,25-6ex30	1
	15	252135-П2	Шайба 8Т	1
	16	375-2805017	Собачка защелки буксирного крюка в сборе	1
	17	375-2805016-А3	Защелка буксирного крюка	1
	18	375-2805020-10	Ось собачки буксирного крюка	1

1	2	3	4	5
3.3	19	375-2805022	Цепочка в сборе	1
	20	258069-П	Шплинт 5x36	1
	21	251035-П	Гайка М24x2-6Н	1
	22	5323-2707214	Крюк буксирного прибора	1
	23	5323-2805021	Палец защелки с гайкой в сборе	1
	24	5323-2707212	Крюк буксирного прибора в сборе	1
	25	250560-П29	Гайка М16-6Н	8
	26	336052-П29	Шайба	4
	27	4320-2707228	Поперечина буксирного прибора в сборе	1
	28	332702-П29	Болт М16x1,5-6x55	4
	29	250561-П29	Гайка М16x1,5-6Н	16
	30	332666-П29	Болт М16x1,5-6x50	4
	31	264020-П29	Масленка 1.3.01	1
	32	264040-П29	Масленка 2.3.90.01	1
	33	5323-2707236	Пластина стопорная	1
	34	252136-П2	Шайба 10.0Т	1
	35	201496-П29	Болт М10-6x22	1

*¹ См. рисунок 7.1

3.4 Рама

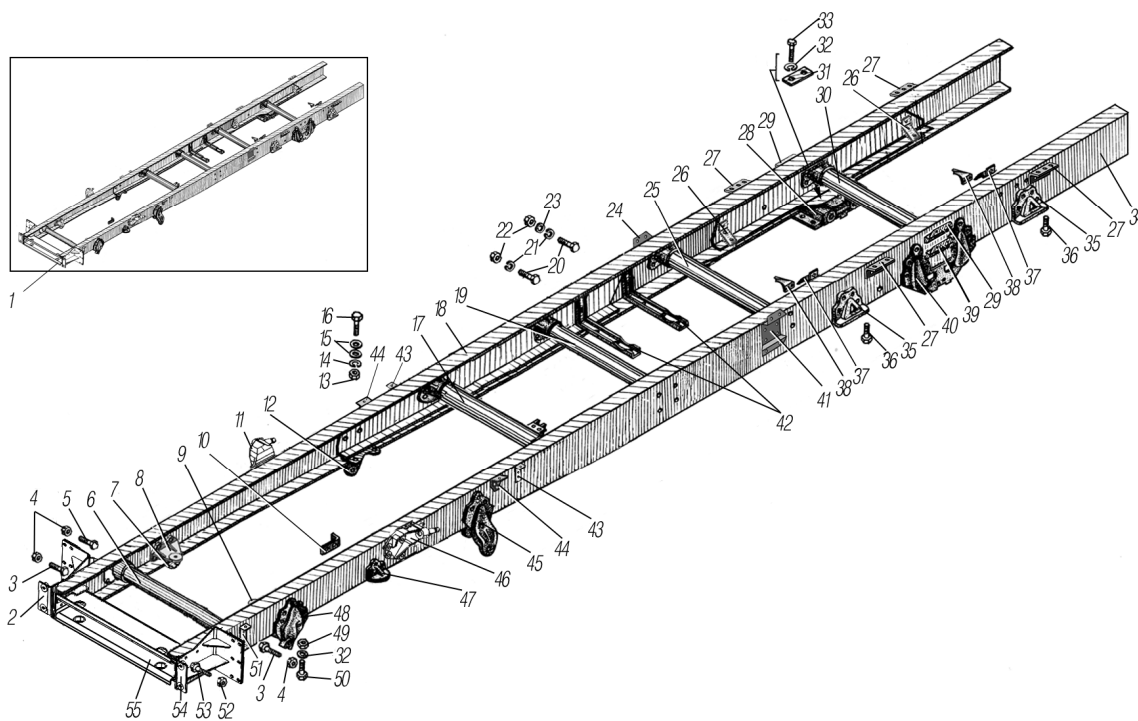


Рисунок 3.4

1	2	3	4	5
3.4	1	4420Б5-2800010	Рама в сборе	1
	2	4320Б-5001010	Кронштейн передней подвески правый	1
	3	332666-П29	Болт М16x1,5x50	12
	4	251649-П29	Гайка М16x1,5-6Н	16
	5	5920-3204164	Болт М16x1,5x40	4
	6	4320Я5-2801082	Поперечина рамы дополнительная	1
	7	4320-2902444	Кронштейн передней рессоры передний правый	1

1	2	3	4	5
3.4	8	4320Я5-1001012* ¹	Кронштейн передний опоры двигателя правый	1
	9	4320Я5-1001013* ¹	Кронштейн передней опоры двигателя левый	1
	10	375-3506098	Угольник крепления гибкого шланга	1
	11	4320Б5-2905534	Кронштейн амортизатора верхний правый	1
	12	4320-2902442* ²	Кронштейн передней рессоры задний правый	1
	13	250561-П29	Гайка М16х1,5-6Н	4
	14	252139-П2	Шайба 16.ОТ	4
	15	336047-П29	Шайба	8
	16	332702-П29	Болт М16х1,5-6х55	4
	17	4420Б5-2801100	Поперечина №2 рамы	1
	18	4420Б5-2801020	Лонжерон рамы правый	1
	19	4320Я5-2801152	Поперечина №3 рамы	1
	20	331969-П29	Болт М12-6х32	2
	21	252137-П2	Шайба 12.ОТ	1
	22	2500514-П29	Гайка М12-6Н	1
	23	335917-П29	Шайба	1
	24	375С-8404130	Пята кронштейна панели брызговика правая	1
	25	4320У2-2801172-30	Поперечина №4 рамы	1
	26	5323РХ-4712139	Кронштейн	2
	27	375С-2702225	Кронштейн нижний	4
	28	55571-2918154	Кронштейн балансира задней подвески правый	1
	29	542362-8404044	Кронштейн переходной верхний	2
	30	4320У2-2801174	Поперечина дополнительная №1	1
	31	375-2918156	Пластина	4
	32	252138-П2	Шайба 14.ОТ	12
	33	330020-П29	Болт М14-6х35	8
	34	4420Б5-2801021	Лонжерон рамы левый	1
	35	55223-2912612	Кронштейн буфера заднего моста	4
	36	201496-П29	Болт М10-6х22	16
	37	5323-4245039	Кронштейн	2
	38	4320-3506035	Кронштейн тормозного шланга	2
	39	542362-8404043	Кронштейн переходной нижний	2
	40	55571-2918155	Кронштейн балансира задней подвески левый	1
	41	375СН-8404131	Пята кронштейна панели брызговика левая	1
	42	4320-3513029-01* ³	Кронштейн воздушных баллонов	2
	43	636106-3105752* ⁴	Кронштейн правый	2
	44	32552Х-3105752* ⁴	Кронштейн передний правый	2
	45	4320-2902443* ²	Кронштейн передней рессоры задний левый	1
	46	4320Б5-2905535	Кронштейн амортизатора верхний левый с пальцем	1
	47	375-2902610-Б	Кронштейн буфера передней рессоры	2
	48	4320-2902445	Кронштейн передней рессоры передний левый	1
	49	250558-П29	Гайка М14-6Н	4
	50	332560-П29	Болт М14х45	4
	51	32552Х-3506103	Кронштейн	1
	52	251648-П29	Гайка М14х1,5-6Н	4
	53	332572	Болт М14х1,5х45	4
	54	4320Б-5001009	Кронштейн передней подвески левый	1
	55	4320Б-2803108	Поперечина буксирная	1

*¹ См. рисунок 1.1

*² См. рисунок 3.6

*³ См. рисунок 5.10

*⁴ См. рисунок 3.17

3.5 Установка переднего буфера

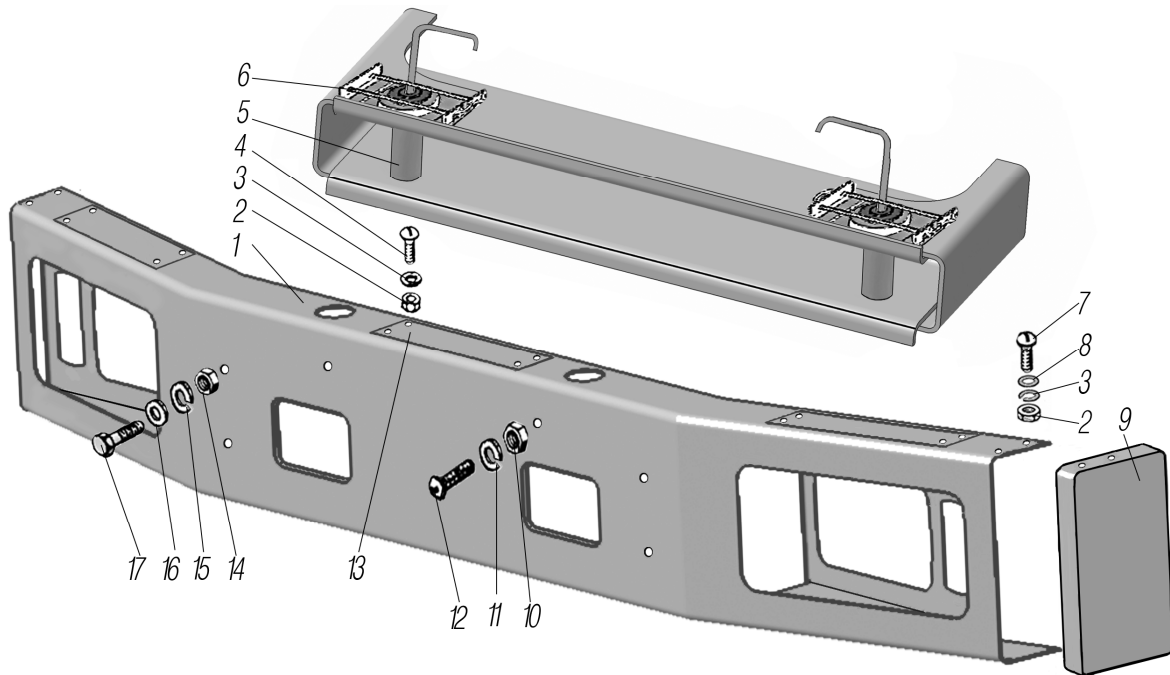


Рисунок 3.5

1	2	3	4	5
3.5	1	4320Б-2803010	Буфер передний	1
	2	250464-П29	Гайка М5-6Н	20
	3	252153-П2	Шайба 5Л	20
	4	220079-П29	Винт М5-6х14	12
	5	4320Б-2803120	Шкворень	2
	6	63685-2803123	Пружина	2
	7	224600-П29	ВинтМ5х16	8
	8	252036-П29	Шайба 5	8
	9	4320Б-2803040-01	Заглушка переднего буфера	2
	10	250508-П29	Гайка М6-6Н	2
	11	252134-П2	Шайба 6Т	2
	12	220105-П29	Винт М6-6х16	2
	13	4320-2803046	Площадка буфера	3
	14	250510-П29	Гайка М8-6Н	4
	15	252135-П2	Шайба 8Т	4
	16	252038-П29	Шайба 8	4
	17	210380-П29	Болт М8-6х25	4

3.6 Передняя подвеска

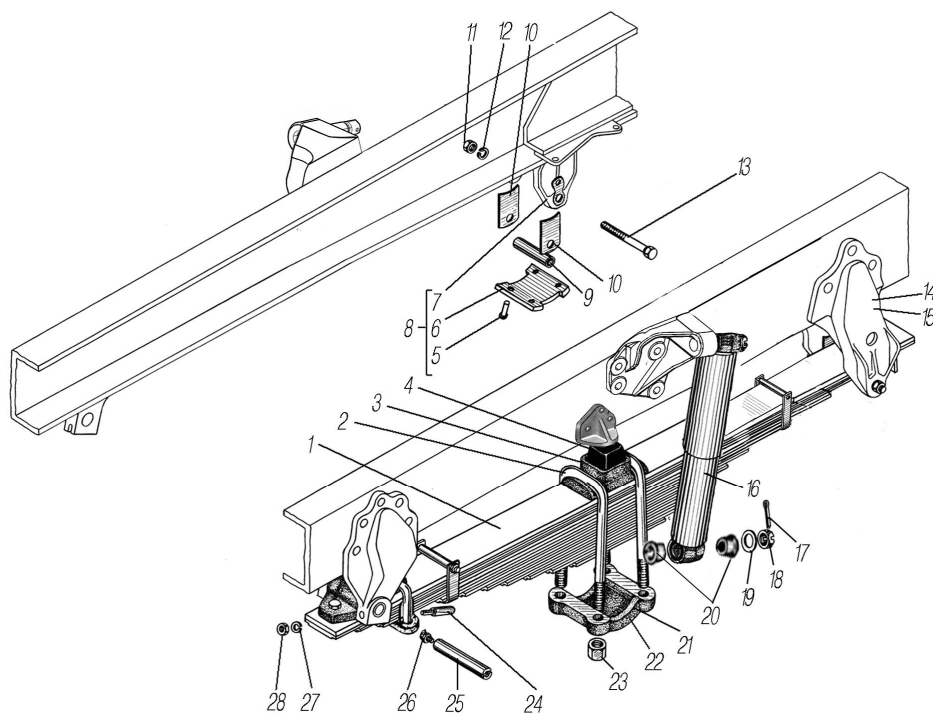


Рисунок 3.6

1	2	3	4	5
3.6	1	6361-2902012	Рессора передняя в сборе	2
	2	4320-2902408	Стремянка передней рессоры	4
	3	4320-2902413	Накладка передней рессоры	2
	4	375-2902414* ¹	Буфер передней рессоры	2
	5	257045-П	Заклепка 10x40	8
	6	375-2902449-20	Вкладыш заднего кронштейна	2
	7	4320-2902446	Кронштейн задний правый	1
	8	4320-2902442* ²	Кронштейн передней рессоры задний правый в сборе	1
	9	43206-2912448	Втулка распорная	2
	10	375-2902453	Вкладыш боковой	4
	11	250560-П29	Гайка М16-6Н	2
	12	252139-П2	Шайба 16.ОТ	
	13	332722-П29	Болт	2
	14	4320-2902443* ²	Кронштейн передний рессоры задний левый в сборе	1
	15	4320-2902447	Кронштейн задний левый	1
	16	A1-300/475.2905006* ³	Амортизатор в сборе	2
	17	258054-П29	Шплинт 4x32	4
	18	6361-2905130	Гайка	4
	19	336448	Шайба	4
	20	5557-2905410	Втулка ушка амортизатора	8
	21	6361X-2301042-01	Хомут правый	1
	22	6361X-2301025-01	Хомут левый	1
	23	334932-П29	Гайка М22	8
	24	375-2902479-01	Клин стопорный	4
	25	375-2902478-В	Палец переднего ушка	2
	26	264040-П29	Масленка 2.3.90.01	2
	27	252136-П2	Шайба 10.ОТ	4
	28	250512-П29	Гайка М10-6Н	4

*¹ Допускается замена на 375-2902414-01

*² См. рисунок 3.4

*³ Допускается замена на 50.5.2905006 или П50.5.2905006

3.7 Передняя рессора

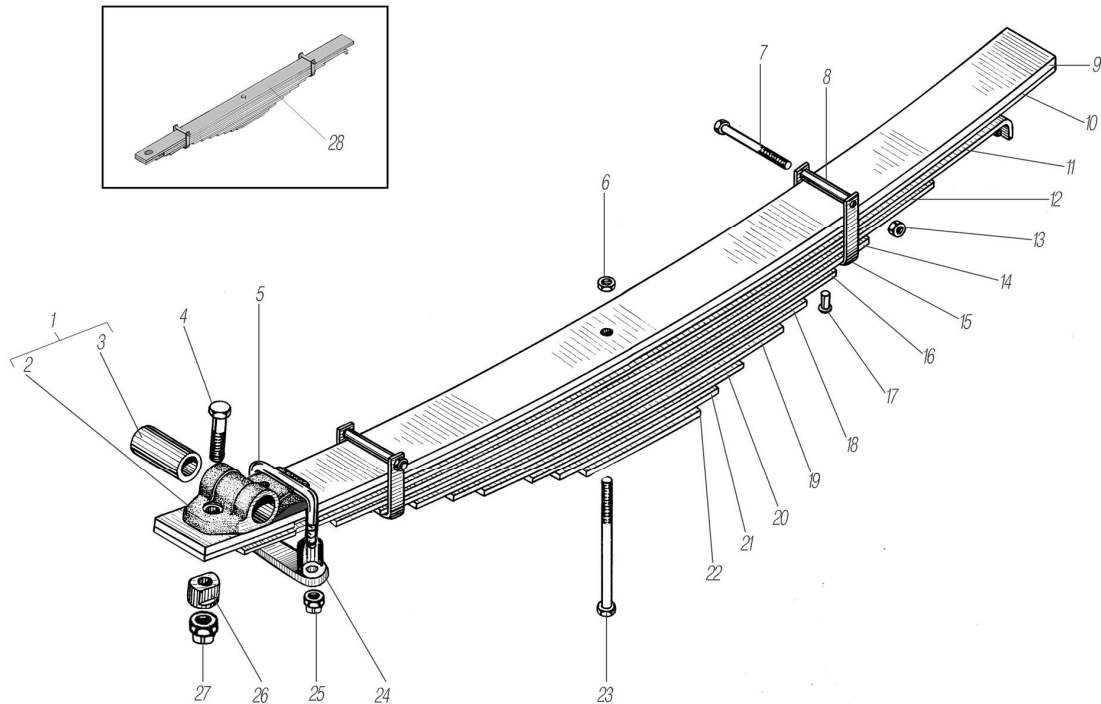


Рисунок 3.7

1	2	3	4	5
3.7	1	4320X-2902015	Ушко с втулкой	2
	2	55224-2902016	Ушко	2
	3	4320X-2902028* ¹	Втулка ушка	2
	4	6364-2902043	Болт	2
	5	4320-2902024	Стремянка ушка	2
	6	250515-П29* ²	Гайка М12х1,25-6Н	2
	7	200333-П29* ³	Болт М10-6ех120	4
	8	375-2902068	Трубка распорная хомута рессоры	4
	9	4320-2902101	Лист рессоры №1	2
	10	5557-2902102-01	Лист рессоры №2	2
	11	55224-2902103	Лист рессоры №3	2
	12	55224-2902104	Лист рессоры №4	2
	13	250512-П29* ⁴	Гайка М10-6Н	4
	14	55224-2902105	Лист рессоры №5	2
	15	55224-2902062	Хомут 5-го листа	4
	16	55224-2902106	Лист рессоры №6	2
	17	256869-П* ⁵	Заклепка 12х26	4
	18	55224-2902107	Лист рессоры №7	2
	19	55224-2902108	Лист рессоры №8	2
	20	55224-2902109	Лист рессоры №9	2
	21	5557-2902110	Лист рессоры №10	2
	22	5557-2902111	Лист рессоры №11	2
	23	4320-2902032	Болт центральной	2
	24	43206-2912025	Накладка ушка	2
	25	251649-П29	Гайка М16х1,5-6Н	4
	26	4320-2902018-10	Втулка	2
	27	853528/00	Гайка М20х1,5	2
	28	6361-2902012	Рессора передняя	3/ч

*¹ Допускается замена на 4320X-2902028-01

*² Допускается замена на Гайку М12х1,25.6Н.6.016 ГОСТ 5915-70

*³ Допускается замена на Болт М10-6gx120.68.016 ГОСТ 7798-70

*⁴ Допускается замена на Гайку М10-6Н.6.016 ГОСТ 5915-70

*⁵ Допускается замена на Заклепку 12х26.01 ГОСТ 10299-80

3.8 Задняя подвеска

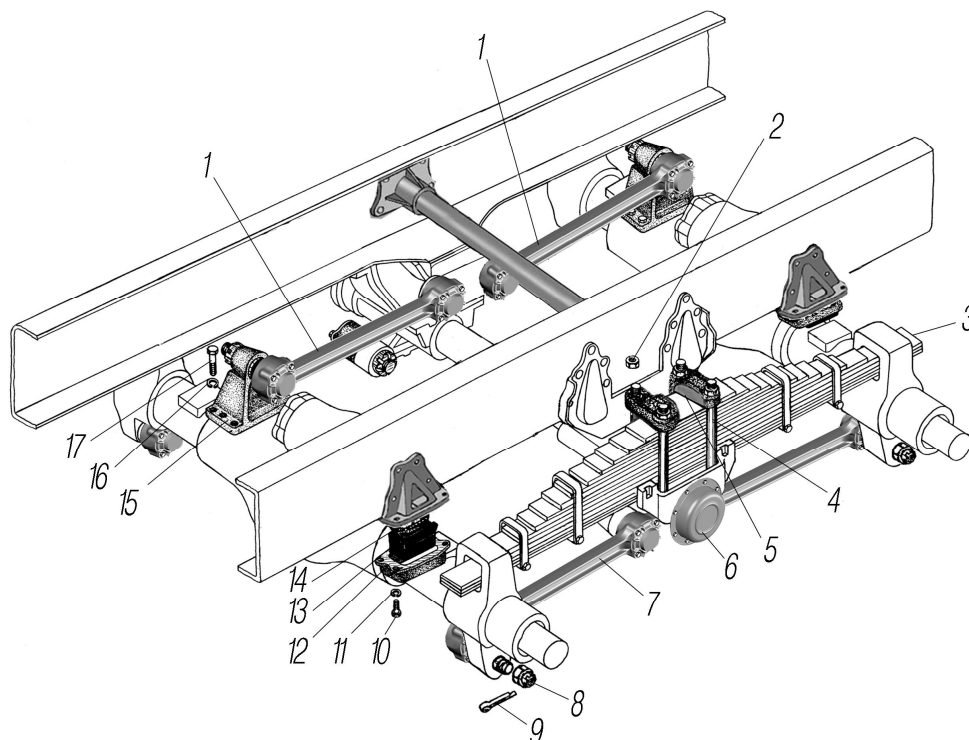


Рисунок 3.8

1	2	3	4	5
3.8	1	640-2919010-01* ¹ * ²	Штанга реактивная верхняя в сборе	2
	2	4322-2912410	Гайка стремянки	8
	3	55571X-2912012	Рессора задняя	2
		55571X-2912122	Рессора задняя с транспортировочной скобой	з/ч
	4	55571X-2912408	Стремянка задней рессоры	4
	5	55571X-2912412	Накладка стремянки	4
	6	4320Ф-2918050	Ось задней балансирной подвески в сборе	1
	7	640-2919012-01* ¹ * ³	Штанга реактивная нижняя в сборе	4
	8	55571-2919101	Гайка пальца реактивной штанги	12
	9	258085-П29	Шплинт 6,3x50	12
	10	201496-П29	Болт М10-6gx22	16
	11	252136-П2	Шайба 10.0Т	16
	12	375-2912614-10	Обойма буфера	4
	13	375-2912624-01* ⁴	Буфер	4
	14	375-2912636-30	Подкладка буфера	4
	15	4320Я2-2919038	Кронштейн верхней реактивной штанги	2
	16	252140-П2	Шайба 18.0Т	12
	17	332763-П29	Болт М18x1,5x55	12

*¹ См. рисунок 3.11

*² Допускается замена на 620-2919010, 640-2919010

*³ Допускается замена на 620-2919012 или 640-2919012

*⁴ Допускается замена на 375-2912624-02

3.9 Задняя рессора

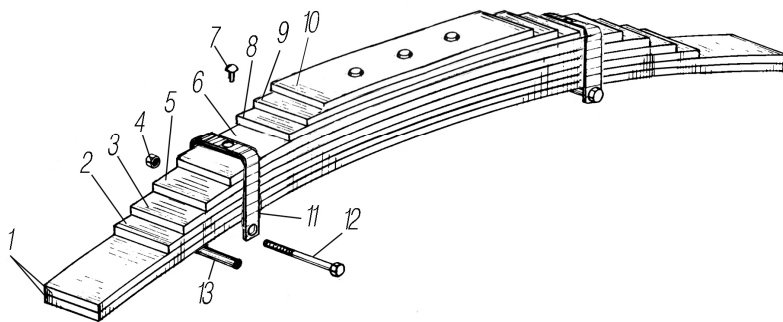


Рисунок 3.9

1	2	3	4	5
3.9	1	55571X-2912101	Лист рессоры №1	4
	2	55571X-2912103	Лист рессоры №3	2
	3	55571X-2912104	Лист рессоры №4	2
	4	250514-П29* ¹	Гайка М12-6Н	4
	5	55571X-2912105	Лист рессоры №5	2
	6	55571X-2912106	Лист рессоры №6	2
	7	256872-П* ²	Заклепка 12х32	4
	8	55571X-2912107	Лист рессоры №7	2
	9	55571X-2912108	Лист рессоры №8	2
	10	55571X-2912109-01	Лист рессоры №9	2
	11	55571X-2912061	Хомут 6-го листа	4
	12	200383-П29* ³	Болт М12-6gx120	4
	13	5323-2902068	Втулка распорная	4

*¹ Допускается замена на Гайку М12-6Н.6.016 ГОСТ 5915-70

*² Допускается замена на Заклепку 12х32.01 ГОСТ 10299-80

*³ Допускается замена на Болт М12-6gx120.68 ГОСТ 7798-70

3.10 Ось балансира задней подвески в сборе с кронштейнами и балансиром

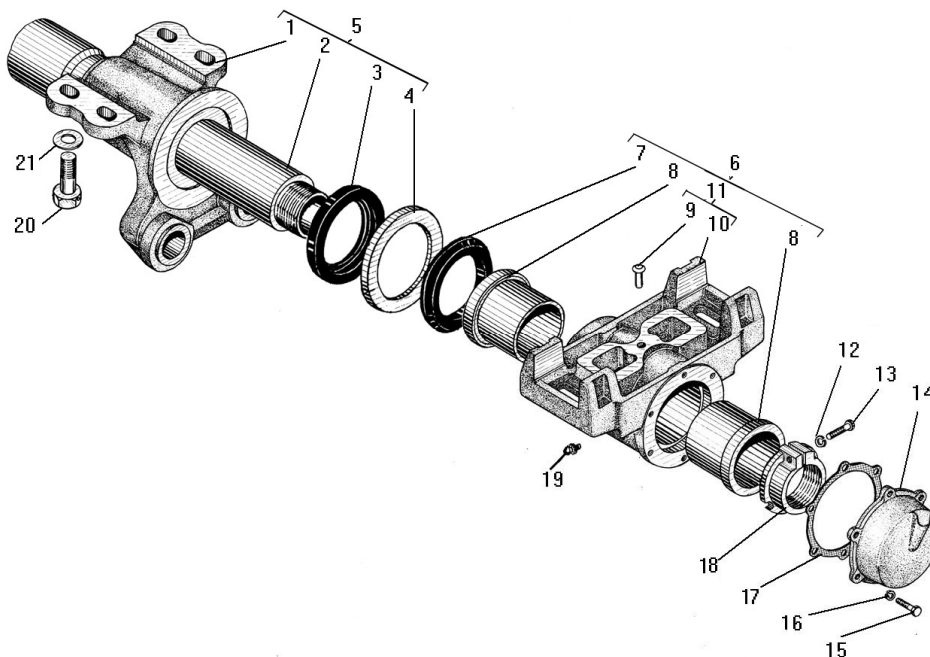


Рисунок 3.10

1	2	3	4	5
3.10	1	4320-2918056	Кронштейн	2
	2	4320Ф-2918053	Ось балансирной подвески	1
	3	864117	Манжета 115x145 с пружиной	2
	4	4322-2918184	Чашка защитная	2
	5	4320Ф-2918052	Ось с кронштейнами в сборе	1
	6	4320X-2918010	Балансир со втулками в сборе	2
	7	4320X-2918180* ¹	Кольцо уплотнительное	2
	8	4320X-2918026* ²	Втулка балансира	4
	9	4322-2918012	Штифт	2
	10	4322-2918020	Балансир	2
	11	6361X-2918009	Балансир задней подвески со штифтом	2
	12	252136-П2	Шайба 10.0Т	2
	13	331503	Болт М10х37	2
	14	5557Ф-2918152	Колпак балансира	2
	15	201452-П29	Болт М8-6gx12	12
	16	252155-П2	Шайба 8Л	12
	17	375-2918148	Прокладка уплотнительная	2
	18	375-2918038	Гайка балансира	2
	19	264020-П29	Масленка 1.3.01	2
	20	375-2918158	Болт М24x2-6gx62	8
	21	336440-П29	Шайба 25x45x8	8

*¹ Допускается замена на 5320-2918180

*² Допускается замена на 4320X-2918026-01

3.11 Реактивная штанга

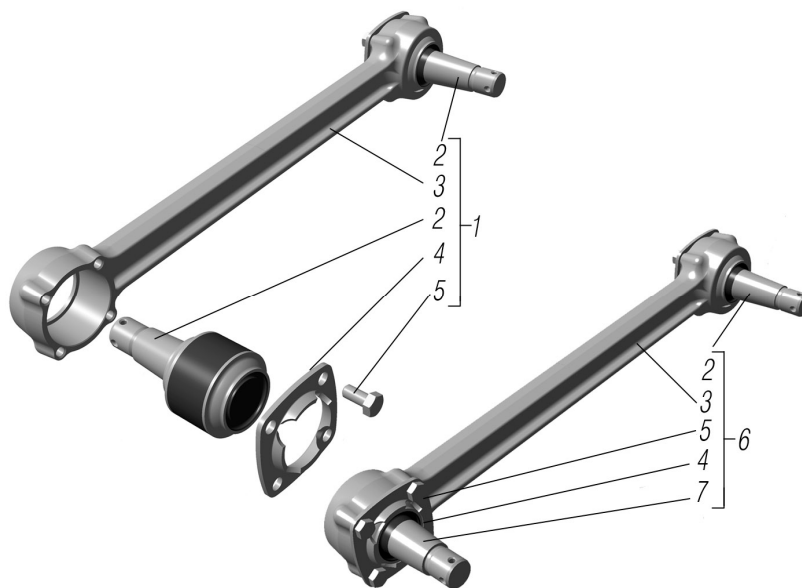


Рисунок 3.11

1	2	3	4	5
3.11	1	640-2919012-01* ¹	Штанга реактивная нижняя в сборе	4
	2	640-2919026	Шарнир реактивной штанги нижней (с длинным пальцем)	10
	3	640-2919016	Штанга реактивная	6
	4	630-2919060-02* ²	Крышка	12
	5	1/55403/21	Болт М12х1,25х25	48
	6	640-2919010-01* ¹	Штанга реактивная верхняя в сборе	2
	7	640-2919024	Шарнир реактивной штанги верхней (с коротким пальцем)	2

*¹ См. рисунок 3.8

*² Допускается замена на 630-2919060

3.12 Колесо и шина

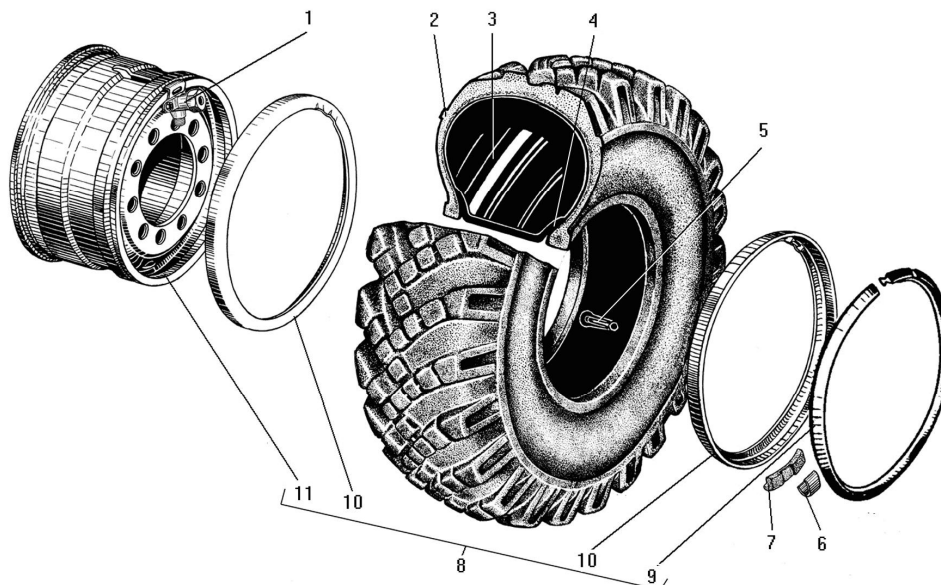


Рисунок 3.12

1	2	3	4	5
3.12	1	375-4224120-Ж* ¹	Кран колесный в сборе	7
	2	55571-3106015* ²	Покрышка 1200x500-508 мод. ИД-П284 НС16 (ОШЗ)	7
	3	5557-3106020* ²	Камера 1200x500-508 (ОШЗ)	7
	4	5557-3106025* ²	Лента ободная 475-508 (ОШЗ)	7
	5	375-3106013-01* ³	Уплотнитель вентильного паза	7
	6	375-3101305	Пружина	14
	7	4320-3101302	Груз колеса балансирувочный	14
	8	670.3101012* ⁴	Колесо дисковое 400Г-508 в сборе	7
	9	654.3101031	Кольцо замочное	7
	10	654.3101027	Кольцо бортовое	14
	11	670.3101015	Основание обода колеса	7

*¹ См. рисунок 3.13

*² Допускается только совместная замена на покрышку 55571-3106015-01 1200x500- 508 мод. ИД-П284 НС16 (НКШЗ), камеру 5557-3106020-01 1200x500-508 (НКШЗ), ленту ободную 5557-3106025-01 475-508 (НКШЗ)

*³ Допускается замена на 375-3106013-02

*⁴ Допускается замена на 670.3101012-01, 670.3101012-05 или 669.3101012

3.13 Кран колесный

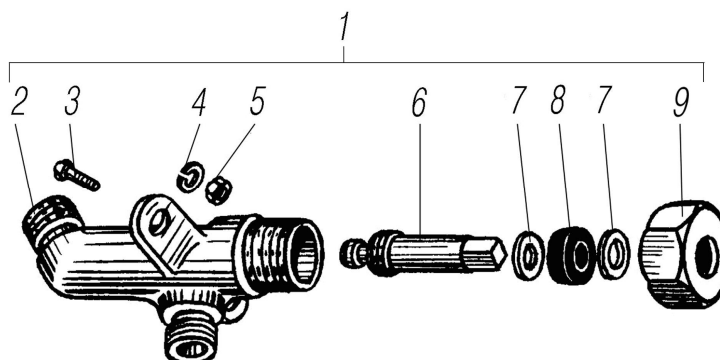


Рисунок 3.13

1	2	3	4	5
3.13	1	375-4224120-Ж* ¹	Кран колесный в сборе	7
	2	375-4224126-Ж	Корпус	7
	3	201420-П29	Болт М6-6х20	14
	4	252134-П2	Шайба 6Г	14
	5	250508-П29	Гайка М6-6Н	14
	6	375-4224129-Г	Клапан в сборе	7
	7	335616-П29	Шайба 8	14
	8	375-4224130-В	Кольцо уплотнительное	7
	9	334928-П29	Гайка М20х1,5	7

*¹ См. рисунок 3.12

3.14 Ступица колеса и тормозной барабан

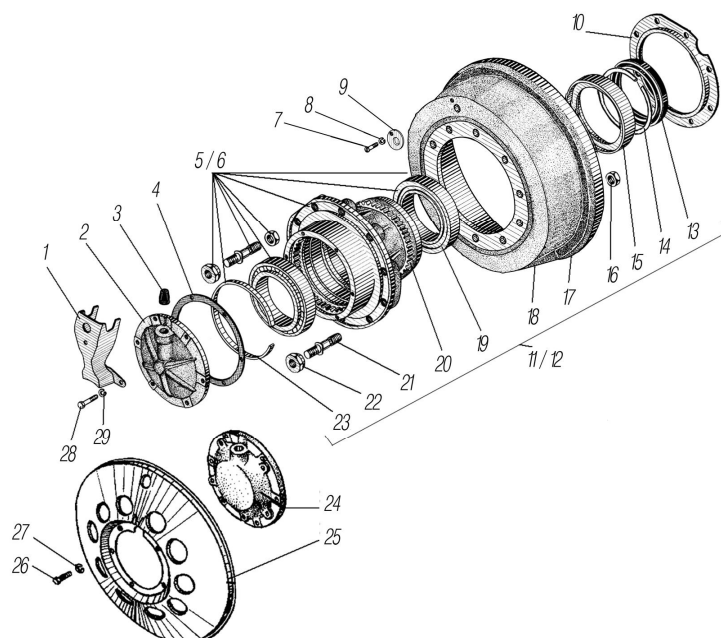


Рисунок 3.14

1	2	3	4	5
3.14	1	5557-3124087	Кожух защитный	4
	2	375-3103014	Крышка	4
	3	375-3103032-01* ¹	Уплотнитель крышки	6
	4	375-3103019-Б	Прокладка	6
	5	55571-3103002-10* ²	Ступица колеса переднего и заднего моста	3.ч
	6	4320-3103002-11* ³	Ступица колеса среднего моста	3.ч
	7	220103-П29	Винт М6-6х12	6
	8	252134-П2	Шайба 6Г	6
	9	4320-3501073	Крышка барабана	6
	10	55571-3103042* ⁴	Отражатель	2
	11	55571-3103006-10* ²	Ступица с тормозным барабаном (с АБС)	4
	12	4320-3103006-11* ³	Ступица с тормозным барабаном (без АБС)	2
	13	4320-3104033-03	Манжета в сборе	6
	14	4320-3103030	Кольцо	6
	15	4320-3103074-01	Обойма	6
	16	356-75671	Гайка М20х1,5-6Н	60
	17	4320Х-3501070	Барабан тормоза	6
	18	4320-3501070	Барабан тормоза	3.ч.

1	2	3	4	5
3.14	19	2007124А	Подшипник роликовый конический	12
	20	55571-3533020*2*5	Кольцо импульсное	4
	21	4320-3103009	Шпилька	60
	22	375-3101040	Гайка	60
	23	375-3103044-Б	Кольцо стопорное	6
	24	4320-3103014*4	Крышка	2
	25	5557-3102010*4	Колпак колес	2
	26	201493-П29*4	Болт М10-6gx16	10
	27	252136-П2*4	Шайба 10.ОТ	10
	28	201458-П29	Болт М8-6gx25	36
	29	252135-П2	Шайба 8Т	36

*¹ Допускается замена на 375-3103032-02

*² Устанавливается на передний и задний мосты

*³ Устанавливается на средний мост

*⁴ Устанавливается на передний мост

*⁵ Допускается замена на 8170-353320, R3533021

3.15 Система регулирования давления воздуха в шинах

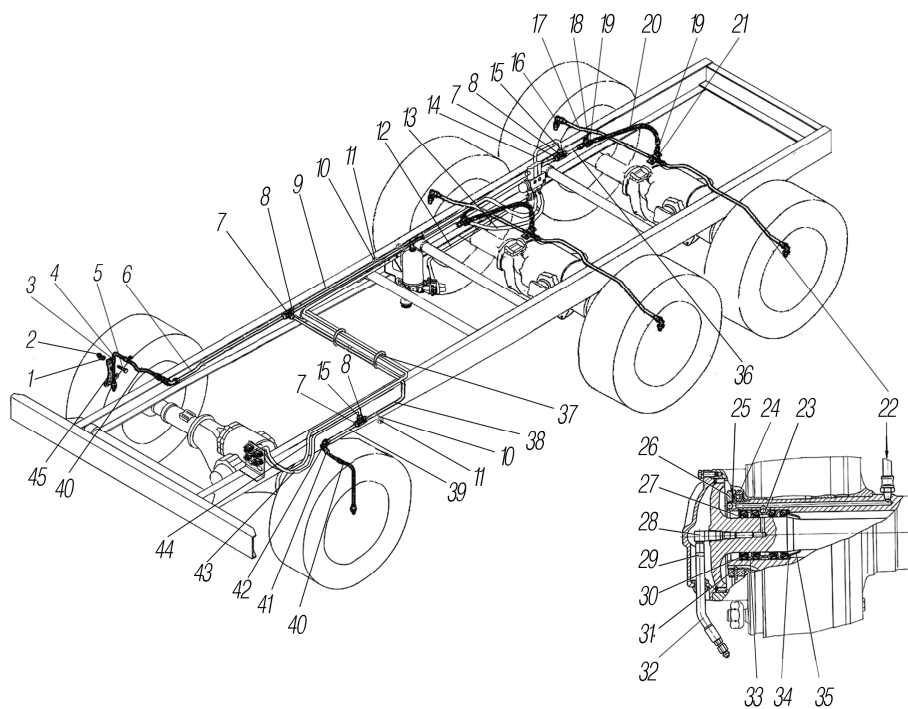


Рисунок 3.15

1	2	3	4	5
3.15	1	252135-П2	Шайба 8.ОТ	2
	2	250510-П29	Гайка М8-6Н	2
	3	339124-П29	Хомут	2
	4	375-3506023	Прокладка	2
	5	201456-П29	Болт М8-6gx20	2
	6	32552Х-3125092	Трубка в сборе к правому переднему колесу	1
	7	D2003 М16x1,5-S	Тройник	3
	8	DS6510 10- М16x1,5-S	Фитинг прямой	7
	9	4320П2-3125222-10	Трубка к передним колесам	1
	10	375-8402321	Буфер	2
	11	2108-3401228* ¹	Хомут	7
	12	55571П-31252220-10	Трубка от защитного клапана	1
	13	55571П-31252220	Трубка от защитного клапана	1

1	2	3	4	5
3.15	14	55571X-3125100	Трубка к электромагнитному клапану первая	1
	15	D6502 6-M16x1,5-S	Фитинг угловой	2
	16	339358	Угольник	4
	17	4320ЯХ-3125106-01	Трубка в сборе к правому колесу	1
	18	339835	Угольник подвода воздуха	1
	19	250636-П29	Гайка М16х1,5-6Н	4
	20	43206X-3125086	Шланг к заднему мосту	2
	21	339547	Тройник	2
	22	4320ЯХ-3125108-01	Трубка в сборе к левому колесу	2
	23	375-3124013* ²	Кольцо распорное	4
	24	4320-3103076* ²	Гайка подшипника колеса	4
	25	375-3103079-01* ²	Шайба замочная	4
	26	375-3103081-Г* ²	Контргайка подшипников колеса	4
	27	375-2303067-А* ²	Кольцо стопорное	4
	28	375-3124094* ²	Угольник подвода воздуха	4
	29	00.10.00* ²	Хомут	4
	30	375-4224017-03* ²	Манжета в сборе	16
	31	375-3103080-Б* ²	Шайба стопорная	4
	32	375-4225073-03* ^{2*3}	Шланг гибкий в сборе	4
	33	375-4224020-01* ²	Обойма манжеты	8
	34	375-4224081* ²	Обойма	8
	35	375-2303066* ²	Направляющая полуоси	4
	36	55571П-3125102	Трубка к переднему колесу	1
	37	4209 9076 ЕД 12-1832* ⁴	Хомут	2
	38	32552X-3125050-10	Трубка к левому переднему колесу вторая	1
	39	32552X-3125050	Трубка к левому переднему колесу первая	1
	40	4320ЯХ-3125075	Шланг к левому колесу	2
	41	334624-П29	Гайка	2
	42	339361	Угольник	2
	43	32552X-3125132	Трубка к шинному манометру передних колес	1
	44	4320Б-3125132	Трубка к шинному манометру задних колес	1
	45	4320-3125032	Кронштейн шланга	2

*¹ Допускается замена на 25314

*² Для среднего и заднего мостов, для переднего моста см. рисунок 2.15

*³ Допускается замена на 375-4225073-02

*⁴ Допускается замена на 150-47595

3.16 Установка электромагнитного клапана системы накачки шин

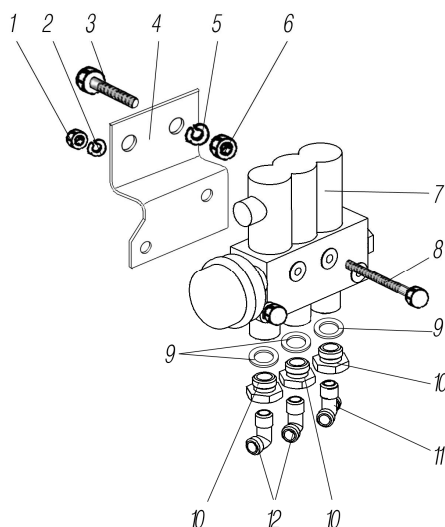


Рисунок 3.16

1	2	3	4	5
3.16	1	250510-П29	Гайка М8-6Н	2
	2	252135-П2	Шайба 8 Т	2
	3	201502-П29	Болт М10-6gx38	2
	4	55571П-3125316	Кронштейн	1
	5	252136-П2	Шайба 10.ОТ	2
	6	250512-П29	Гайка М10-6Н	2
	7	472 900 053 0* ¹	Клапан электромагнитный WABCO	1
	8	200273-П29	Болт М8-6gx70	2
	9	4320-3514023	Прокладка	3
	10	4320-3515068	Пробка	3
	11	339556	Тройник	1
	12	339039	Угольник	2

*¹ Допускается замена на А500 326 091 KNORR-BREMSE

3.17 Вертикальный держатель запасного колеса

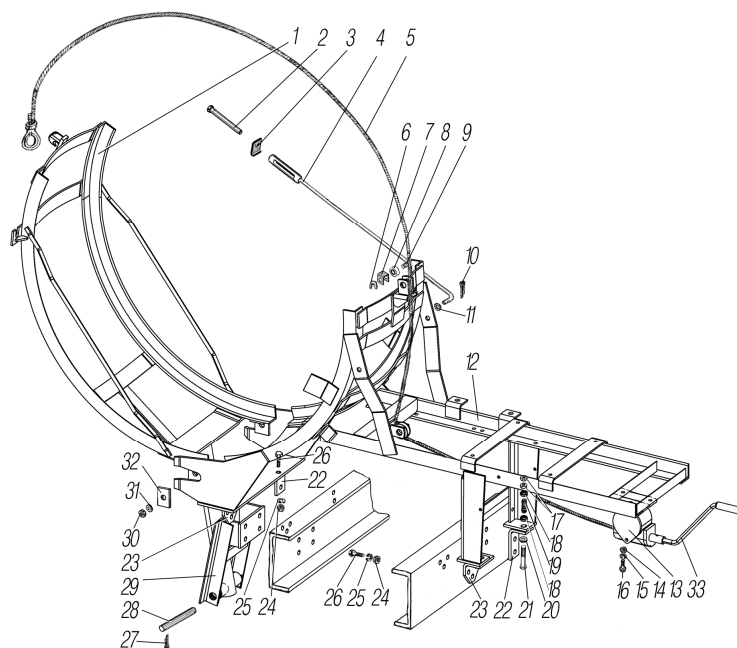


Рисунок 3.17

1	2	3	4	5
3.17	1	636106-3105065	Кронштейн откидной в сборе	1
	2	332692-П29	Болт	2
	3	375-3105013-10	Скоба стяжки	2
	4	55571-3105460	Стяжка	2
	5	4320-3105894	Трос редуктора	1
	6	43203-3105638	Шайба замковая	2
	7	4322-3105329	Скоба	1
	8	43203-3105320	Ролик	2
	9	43203-3105191	Ось ролика	2
	10	258068-П29	Шплинт 5x32	2
	11	252016-П29	Шайба 14	2
	12	636106-3105200	Основание держателя	1
	13	4320-3105850	Редуктор подъема запасного колеса	1
	14	250514-П29	Гайка М12-6Н	2
	15	252137-П2	Шайба 12.ОТ	2
	16	201541-П29	Болт М12-6gx32	2
	17	250561-П29	Гайка М16x1,5-6Н	4
	18	5323-3105659	Шайба пружины	4

1	2	3	4	5
3.17	19	375-3501113	Пружина эксцентрика колодок ручного тормоза	2
	20	336047-П29	Шайба	2
	21	332672-П29	Болт задней опоры коробки передач	2
	22	636106-3105752* ¹	Кронштейн правый	2
	23	32552X-3105752* ¹	Кронштейн передний правый	2
	24	250559-П29	Гайка М14х1,5-6Н	6
	25	252138-П2	Шайба 14.ОТ	6
	26	332572-П29	Болт М14х45	6
	27	258069-П29	Шплинт 5х36	2
	28	636106-3105073	Ось подъемника	1
	29	32552X-3105550	Кронштейн	1
	30	250563-П29	Гайка М18х1.5-6Н	2
	31	252140-П2	Шайба 18.ОТ	2
	32	5323-3105651	Накладка	2
	33	4320-3105862	Рукоятка лебедки	1

*¹См. рисунок 3.4

3.18 Редуктор подъема запасного колеса

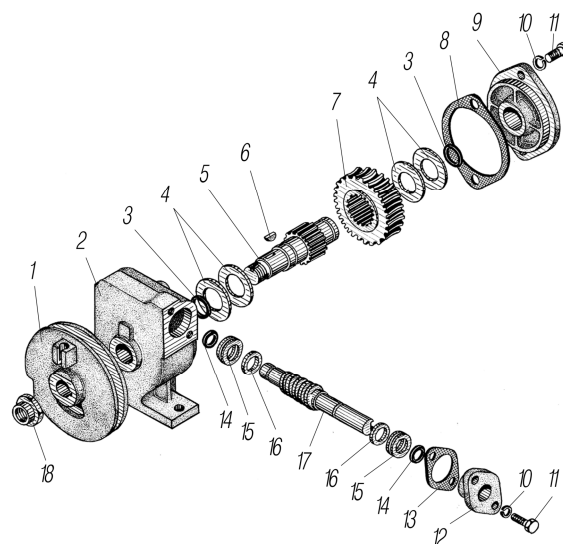


Рисунок 3.18

1	2	3	4	5
3.18	1	4320-3105985	Барабан	1
	2	4320-3105900	Картер червячного редуктора	1
	3	021-025-25-2-2	Кольцо	2
	4	4320-4204035	Шайба опорная	4
	5	4320-3105982-10	Вал	1
	6	260415	Шпонка 5х8 сегментная	1
	7	4320-3105978-10	Колесо червячное	1
	8	4320-3105991	Прокладка	1
	9	4320-3105970	Крышка	1
	10	252136-П2	Шайба 10 ОТ	4
	11	201496-П29	Болт М10-6gx22	4
	12	4320-3105988	Крышка	1
	13	4320-3105992	Прокладка	1
	14	014-017-19-2-2	Кольцо	2
	15	8103	Подшипник шариковый	2
	16	4320-3105997	Шайба	2
	17	4320-3105975	Червяк	1
	18	334997-П29	Гайка М20х1,5-6Н	1

4 РУЛЕВОЕ УПРАВЛЕНИЕ

4.1 Рулевое управление

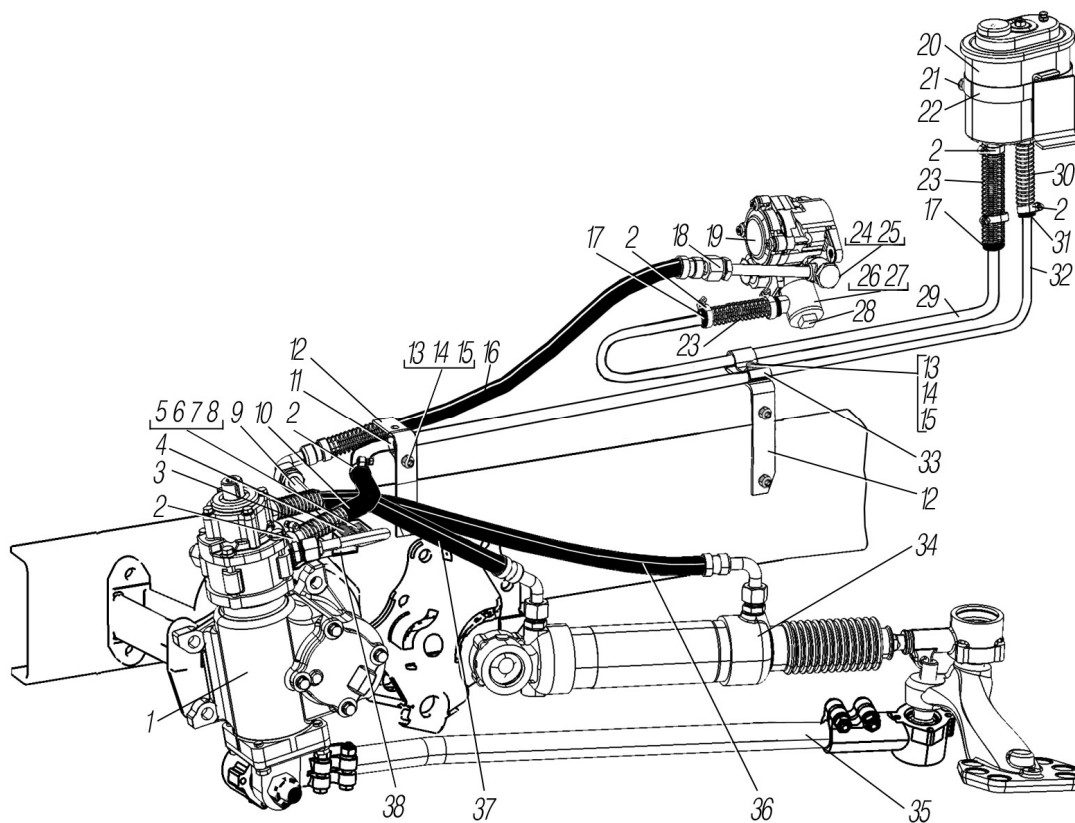


Рисунок 4.1

1	2	3	4	5
4.1	1	32552-3400020	Механизм рулевого управления	1
	2	00.10.00-02* ¹	Хомут(20-32)	8
	3	4320-3408673	Броня шланга гидроусилителя	3
	4	339753	Скоба крепления трубопроводов	1
	5	201418-П29	Болт М6-6х16	1
	6	252004-П29	Шайба 6	1
	7	252154-П2	Шайба 6Л	1
	8	250508-П29	Гайка М6-6Н	1
	9	32552-3408623	Трубка от насоса к механизму	1
	10	4320-1013105	Рукав 16х25-1,47	1
	11	339098-П29	Хомут крепления воздушного шланга	1
	12	6370-3408648	Кронштейн трубопроводов	2
	13	201499-П29	Болт М10-6х30	4
	14	252156-П2	Шайба 10Л	4
	15	250512-П29	Гайка М10-6Н	4
	16	5557Я2-3408679-01* ²	Шланг высокого давления	1
	17	4320Б5-3408727	Рукав 22х32-1.47	2
	18	6363-3408017	Болт приводной	1
	19	_* ³	Насос	1
	20	6363-3410010	Бачок в сборе	1
	21	200265-П29	Болт М8-6х40	1
	22	63655-3410304	Лента хомута	1
	23	5557Я-3408728	Броня шланга	2
	24	6363-3408599	Угольник поворотный	1
	25	022-028-36-2-2	Кольцо	2

1	2	3	4	5
4.1	26	6563P-3407436	Угольник поворотный	1
	27	028-033-30-2-2	Кольцо	2
	28	6563P-3407439	Болт поворотного угольника	1
	29	4320Б5-3408152	Трубка всасывающая	1
	30	5557Я2-3408672	Броня шланга гидроусилителя	1
	31	4320Я3-8101171	Рукав 16x25-1,47	1
	32	4320Б5-3408651	Трубка сливная	1
	33	339749	Скоба крепления трубопроводов	1
	34	5557Я2-3405012-10	Усилительный механизм рулевого управления	1
	35	32552-3414010* ⁴	Тяга сошки рулевого управления	1
	36	32552-3408678* ⁵	Шланг высокого давления	1
	37	32552-3408679* ⁶	Шланг высокого давления	1
	38	32552-3408648	Кронштейн трубопроводов	1

*¹ Допускается замена на ТВОС-049.001-03

*² Допускается замена на 5557Я2-3408679-02

*³ Поставляется в комплекте с двигателем

*⁴ См. рисунок 4.7

*⁵ Допускается замена на 32552-3408678-01

*⁶ Допускается замена на 32552-3408679-01

4.2 Установка рулевого механизма

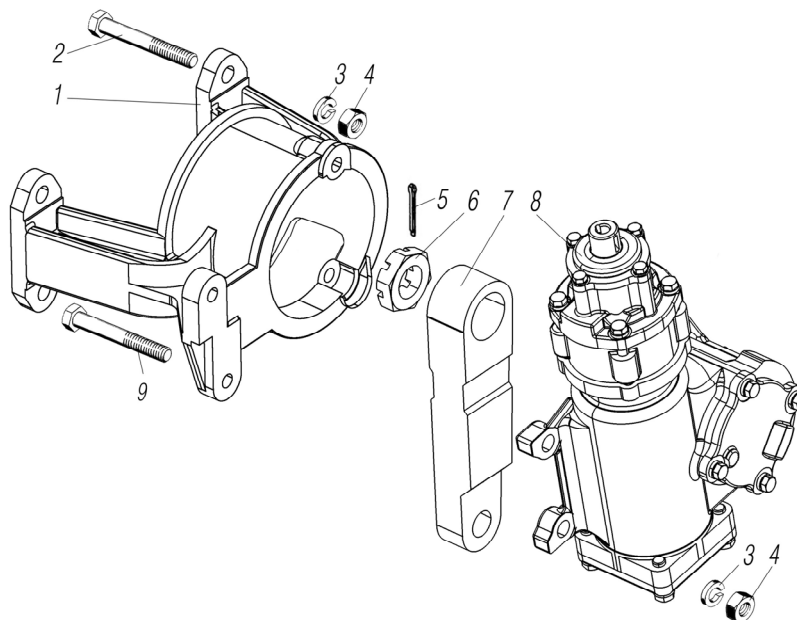


Рисунок 4.2

1	2	3	4	5
4.2	1	32552-3403016	Кронштейн крепления рулевого механизма	1
	2	332682	Болт крепления рулевого механизма М16х59	4
	3	252139-П2	Шайба 16.ОТ	8
	4	250560-П29	Гайка М16-6Н	8
	5	258074-П29	Шплинт 5х63	1
	6	335065-П29	Гайка вала сошки	1
	7	32552-3401090	Сошка	1
	8	64229-3400010-80	Механизм рулевой с распределителем	1
	9	332685	Болт крепления рулевого механизма	4

4.3 Механизм рулевой

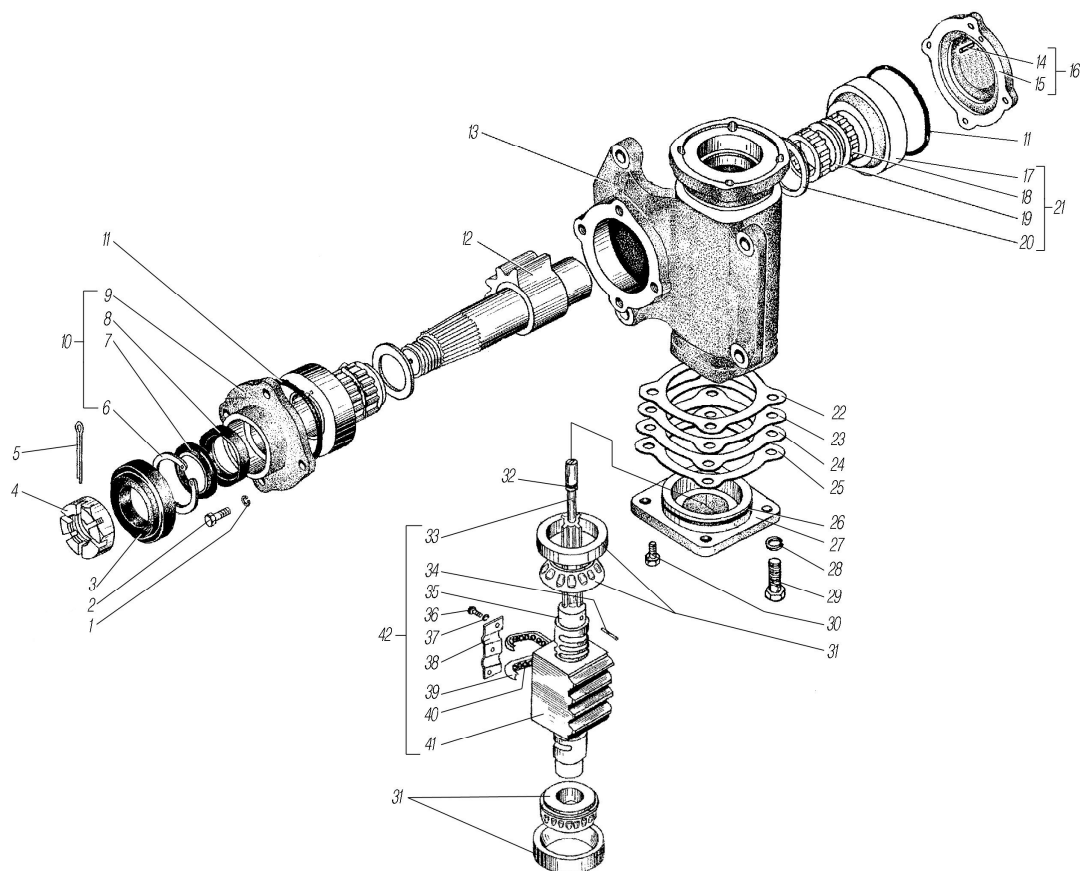


Рисунок 4.3

1	2	3	4	5
4.3	1	252156-П2	Шайба 10.Л	8
	2	201497-П29	Болт М10-6gx25	8
	3	64221-3401066	Уплотнитель	1
	4	335065-П29	Гайка вала сошки М33x1,5-6Н	1
	5	258074	Шплинт 5x60	1
	6	400424	Кольцо А65	1
	7	5336-3401108-01	Кольцо защитное	1
	8	1.2-45x65-3	Манжета	1
	9	5336-3401083	Крышка	1
	10	5336-3401080	Крышка в сборе	1
	11	098-102-25-2-3	Кольцо	2
	12	6422-3401065-02	Сектор	1
	13	5336-3401015	Картер	1
	14	5336-3401159	Фиксатор	2
	15	5336-3401087	Крышка	1
	16	5336-3401086	Крышка в сборе	1
	17	6422-3401084-10	Вкладыш	2
	18	6-ИК8-45x55x16	Подшипник роликовый	2
	19	6422-3401122-20	Втулка	1
	20	5336-3401156	Кольцо	2
	21	6422-3401086-20	Крышка в сборе	1
	22	5336-3401185	Прокладка	*
	23	5336-3401186	Прокладка	*
	24	5336-3401187	Прокладка	*
	25	5336-3401188	Прокладка	*
	26	082-090-46-2-3	Кольцо	1
	27	5336-3401061	Крышка нижняя	1

1	2	3	4	5
4.3	28	252137-П2	Шайба 12.ОТ	4
	29	371700	Болт М12х1,25-6gx30	4
	30	2-2 МК10	Пробка МК10	1
	31	263706Е	Подшипник роликовый	2
	32	008-012-25-2-3	Кольцо	1
	33	5336-3401148	Торсион	1
	34	5336-3401162	Фиксатор торсиона	1
	35	5336-3401038	Винт	1
	36	220101-П29	Винт М6-6gx8	3
	37	252134-П2	Шайба 6Т	3
	38	500-3401057	Прижим	1
	39	5336-3401056	Направляющая	2
	40	7,938-40	Шарик	102
	41	5336-3401036	Гайка-рейка	1
42	5336-3401030	Винт с гайкой	1	

* По потребности

4.4 Колесо и вал рулевого управления

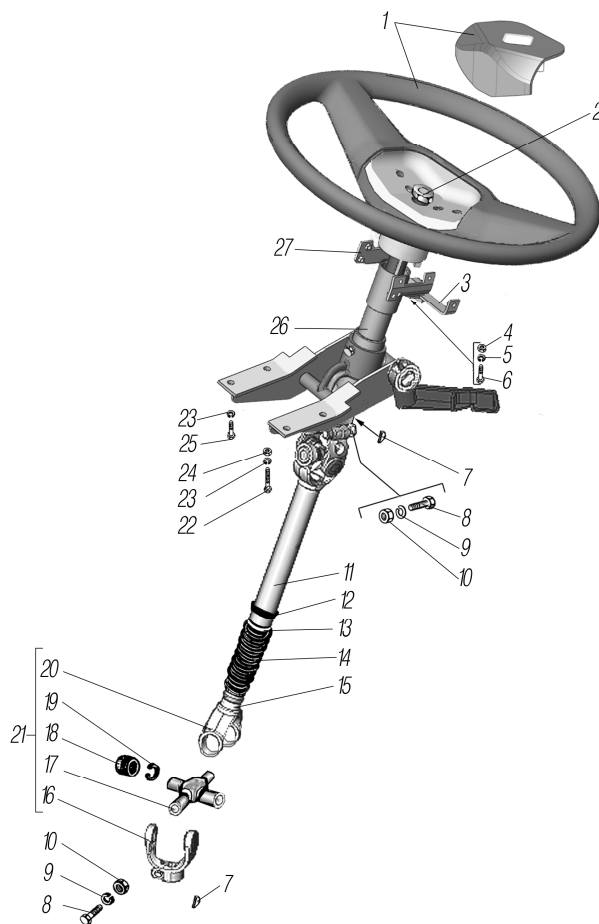


Рисунок 4.4

1	2	3	4	5
4.4	1	ИК5-019-00.000-02	Колесо рулевое в сборе	1
	2	250659-П29	Гайка М22-1,5-6Н	1
	3	63685Х-3402296	Кронштейн	1
	4	250508-П29	Гайка М6-6Н	4
	5	252134-П2	Шайба 6.Т	4
	6	201421-П29	Болт М6-6gx22	4
	7	260415-П	Шпонка	2

1	2	3	4	5
4.4	8	331557	Болт М10х1-6gx42	2
	9	252156-П2	Шайба 10Л	2
	10	250513-П29	Гайка М10х1	2
	11	6563Х-3402109	Втулка шлицевая с шарниром	1
	12	5323Ф-5130075	Втулка	1
	13	25314	Хомут кабельный	1
	14	4322-3402052	Муфта защитная	1
	15	5323РХ-3402298	Втулка	1
	16	4322-3402117-10	Вилка кардана рулевого управления	1
	17	412-2201026-02	Крестовина с сальниками	1
	18	704902К6 УС 10	Подшипник роликовый игольчатый	4
	19	400-2201043	Кольцо стопорное	4
	20	5323РХ-3402053	Вал шлицевый с вилкой	1
	21	5323Ф-3402035	Шарнир вала рулевого управления	1
	22	200324-П29	Болт М10-6gx75	2
	23	252136-П2	Шайба 10.0Т	4
	24	250512-П29	Гайка М10-6Н	2
	25	201676-П29	Болт М10х1,25-6gx25	2
	26	6563Х-3402240	Колонка рулевого управления	1
	27	6563Р-3402290	Кронштейн	1

4.5 Усилительный механизм

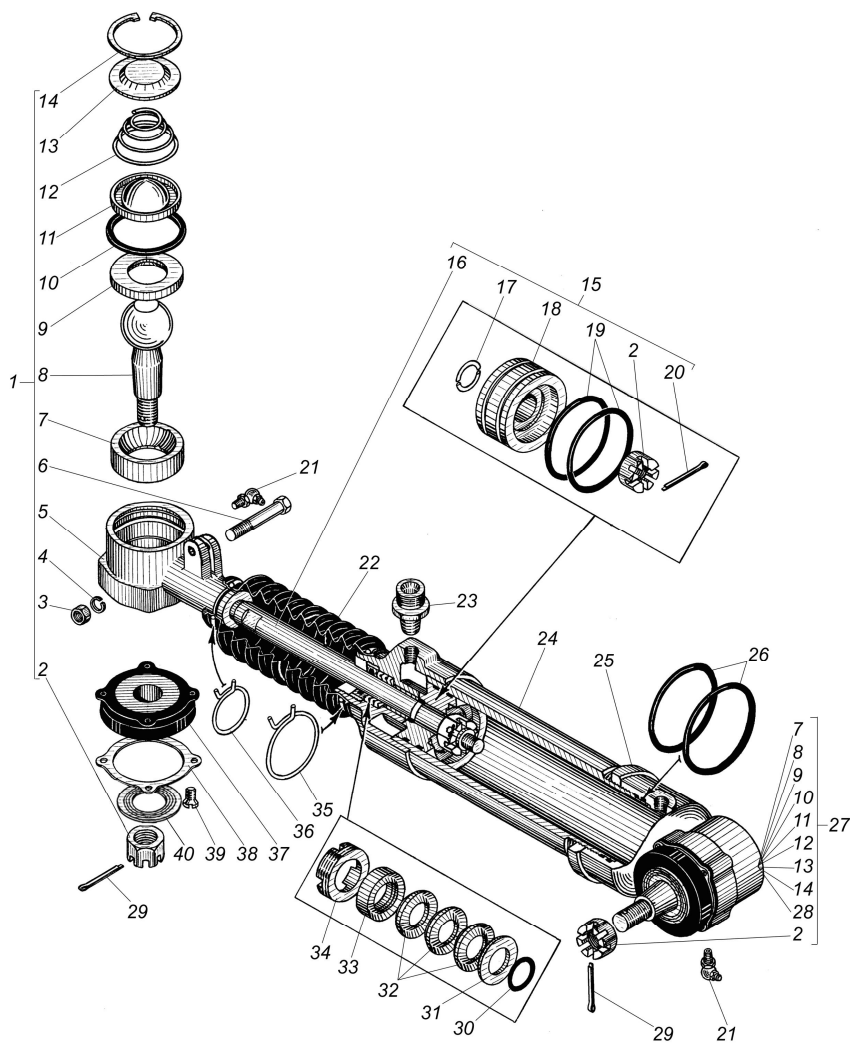


Рисунок 4.5

1	2	3	4	5
4.5	1	4320-3405060-10	Наконечник штока в сборе	1
	2	334933-П29	Гайка	3
	3	250558-П29	Гайка М6-6Н	1
	4	252138-П2	Шайба 14.ОТ	1
	5	5323-3405061-01	Наконечник штока	1
	6	201593-П29	Болт	1
	7	375-3003058-10	Вкладыш верхний	2
	8	4320-3414065	Палец	2
	9	375-3003059	Вкладыш нижний	2
	10	4320-3414127*1	Уплотнитель	2
	11	4320-3414085	Обойма пружины	2
	12	375-3003128	Пружина	2
	13	375-3003129	Заглушка	2
	14	375-3003122	Кольцо стопорное	2
	15	4320-3405030	Поршень со штоком в сборе	1
	16	4320-3405046	Шток	1
	17	375-3405041	Полукольцо штока	2
	18	375-3405037-01	Поршень	1
	19	060-070-58-2-2	Кольцо	2
	20	258053	Шплинт	1
	21	264040-П29	Масленка	2
	22	375-3405051-02	Муфта защитная	1
	23	375-3407603-Б	Штуцер	2
	24	375-3405013	Цилиндр усилительного механизма	1
	25	375-3405081	Гайка наконечника	1
	26	375-3405084	Кольцо уплотнительное	2
	27	4320-3405075-10	Наконечник цилиндра в сборе	1
	28	4322-3405076	Наконечник цилиндра	1
	29	358054-П29	Шплинт	2
	30	022-028-36-2-2	Кольцо	1
	31	КО22х42-2	Кольцо опорное	1
	32	М22х42-2	Манжета	3
	33	375-3405050	Кольцо нажимное	1
	34	335058-П29	Гайка	1
	35	339946-П2	Хомут	1
	36	339945-П2	Хомут	1
	37	4320-3414076-01	Муфта защитная	2
	38	4320-3414078	Накладка муфты	2
	39	4320-3414081	Винт	8
	40	4320-3414095	Шайба	2

4.6 Масляный бак

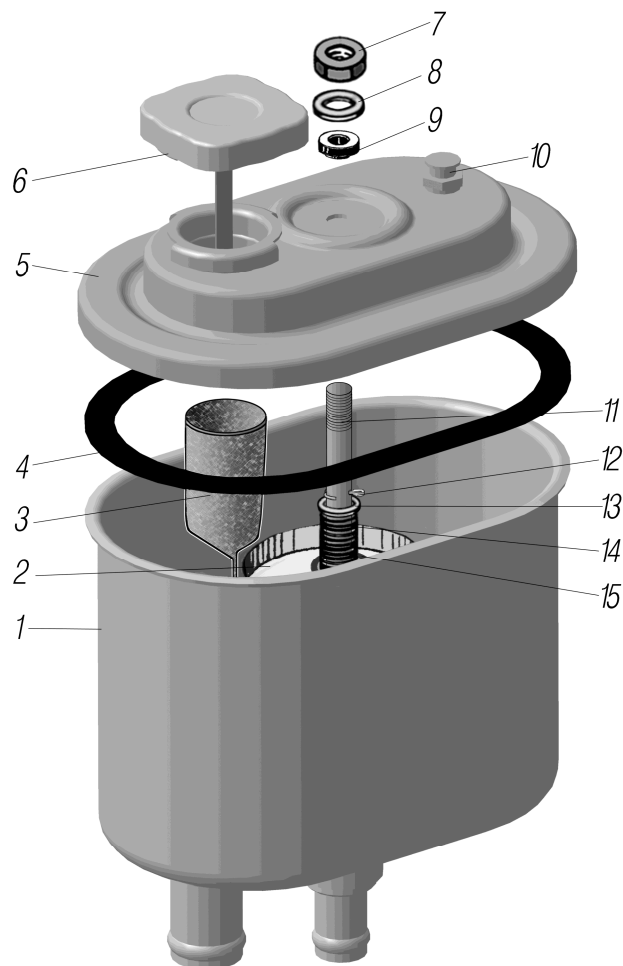


Рисунок 4.6

1	2	3	4	5
4.6	1	6363-02.01.000	Бачок масляный	1
	2	4320-3407359	Элемент фильтрующий	1
	3	53212-02.02.000	Фильтр заливной	1
	4	53212-02.00.005	Прокладка крышки	1
	5	53212-02.05.000	Крышка	1
	6	53212-02.03.000	Пробка заливной горловины	1
	7	-	Гайка М8-6Н.6.05 ГОСТ 5927-70	1
	8	53212-02.00.005	Шайба	1
	9	53212-02.00.006	Кольцо уплотнительное	1
	10	53212-02.06.000	Клапан предохранительный	1
	11	6363-02.00.003	Шпилька	1
	12	-	Шплинт 2x12 ГОСТ 397-79	1
	13	-	Шайба А8.05.05 ГОСТ 11371-78	1
	14	4310-02.00.004	Пружина	1
	15	4310-02.00.002	Уплотнение	1

4.7 Тяга сошки рулевого управления

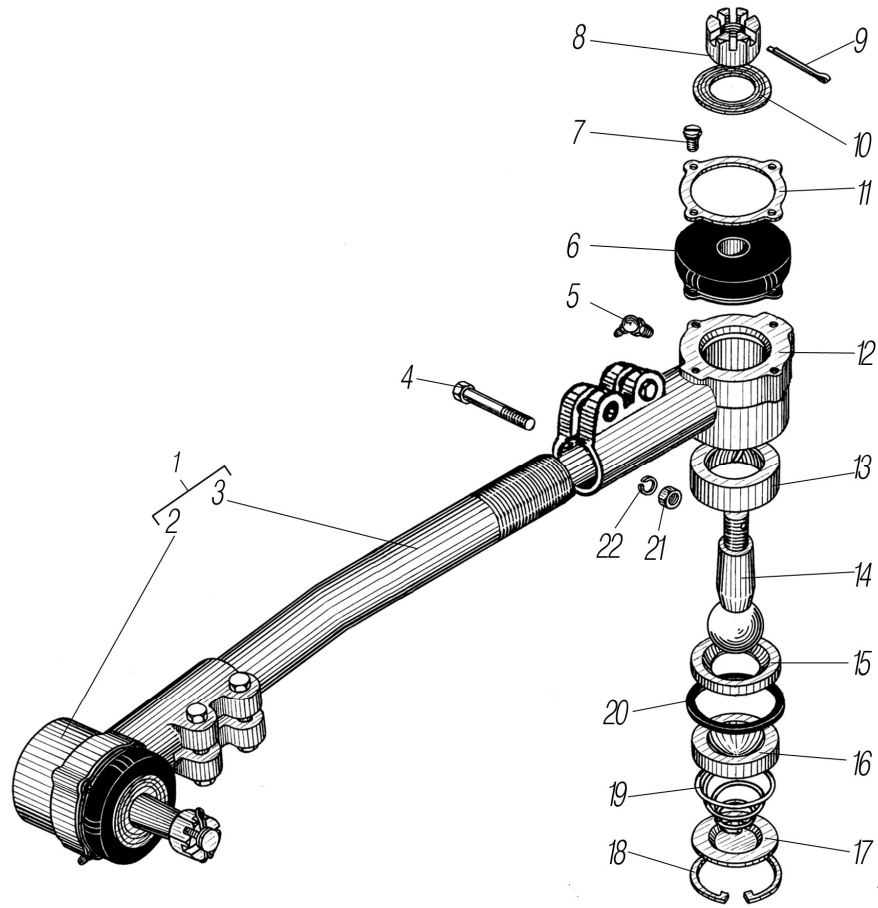


Рисунок 4.7

1	2	3	4	5
4.7	1	32552-3414010* ¹	Тяга сошки рулевого управления в сборе	1
	2	4320-3414012-10	Наконечник в сборе	2
	3	32552-3414013	Тяга сошки рулевого управления	1
	4	200320-П29	Болт М10-6gx55	4
	5	264040-П29	Масленка 2.3.90	2
	6	4320-3414076-01	Муфта защитная в сборе	2
	7	4320-3414081	Винт М8х12	8
	8	334933-П29	Гайка М22х1,5	2
	9	258054-П29	Шплинт 4х32	2
	10	4320-3414095	Шайба	2
	11	4320-3414078	Накладка муфты	2
	12	4320-3414016	Наконечник	2
	13	375-3003058-10	Вкладыш верхний	2
	14	4320-3414065	Палец	2
	15	375-3003059	Вкладыш нижний	2
	16	4320-3414085	Обойма пружины	2
	17	375-3003129	Заглушка	2
	18	375-3003122	Кольцо стопорное	2
	19	375-3003128	Пружина	2
	20	4320-3414127* ²	Уплотнитель	2
	21	250512-П29	Гайка М10-6Н	4
	22	252136-П2	Шайба 10.ОТ	4

*¹ См. рисунок 4.1

*² Допускается замена на 4320-3414127-01

4.8 Распределитель гидросилителя

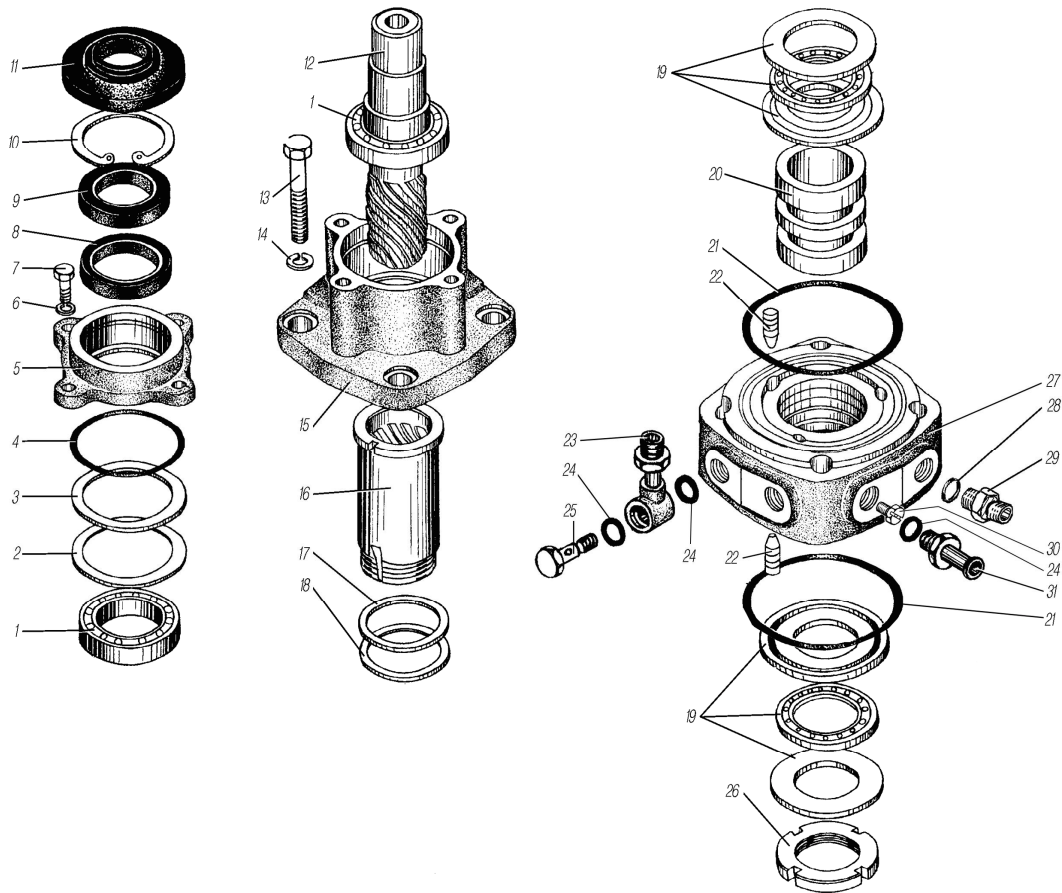


Рисунок 4.8

1	2	3	4	5
4.8	1	1000907	Подшипник шариковый	2
	2	5336-3416095	Прокладка	1
	3	5336-3416094	Прокладка	1
	4	056-060-25-2-3	Кольцо	1
	5	5336-3416036	Крышка	1
	6	252135-П2	Шайба 8Т	4
	7	201456-П29	Болт М8-6gx20	4
	8	1.2-30x52-3	Манжета	1
	9	5336-3416080-01	Кольцо защитное	1
	10	307702-П2	Кольцо упорное 52	1
	11	5336-3416037	Колпак	1
	12	5336-3416044	Вал	1
	13	200325-П29	Болт М10-6gx80	4
	14	252136-П2	Шайба 10.0Т	4
	15	5336-3416034	Крышка	1
	16	5336-3416048	Втулка	1
	17	5336-3416092	Прокладка	2
	18	5336-3416093	Прокладка	4
	19	958108	Подшипник шариковый	2
	20	5336-3416030	Золотник	1
	21	085-090-25-2-3	Кольцо	2
	22	5336-3416060	Плунжер	6
	23	5557Я-3408599	Угольник поворотный	2
	24	018-022-25-2-2	Кольцо	5
	25	5557Я-3408017	Болт приводной	2
	26	5336-3416053	Гайка	1
	27	5336-3416020	Корпус	1
	28	014-017-19-2-2	Кольцо	1
	29	4322-3408603	Штуцер	1
	30	43205-3410322	Пробка	1
	31	4322-3408660	Штуцер сливной	1

5 ТОРМОЗНАЯ СИСТЕМА

5.1 Рабочий тормоз переднего и заднего мостов

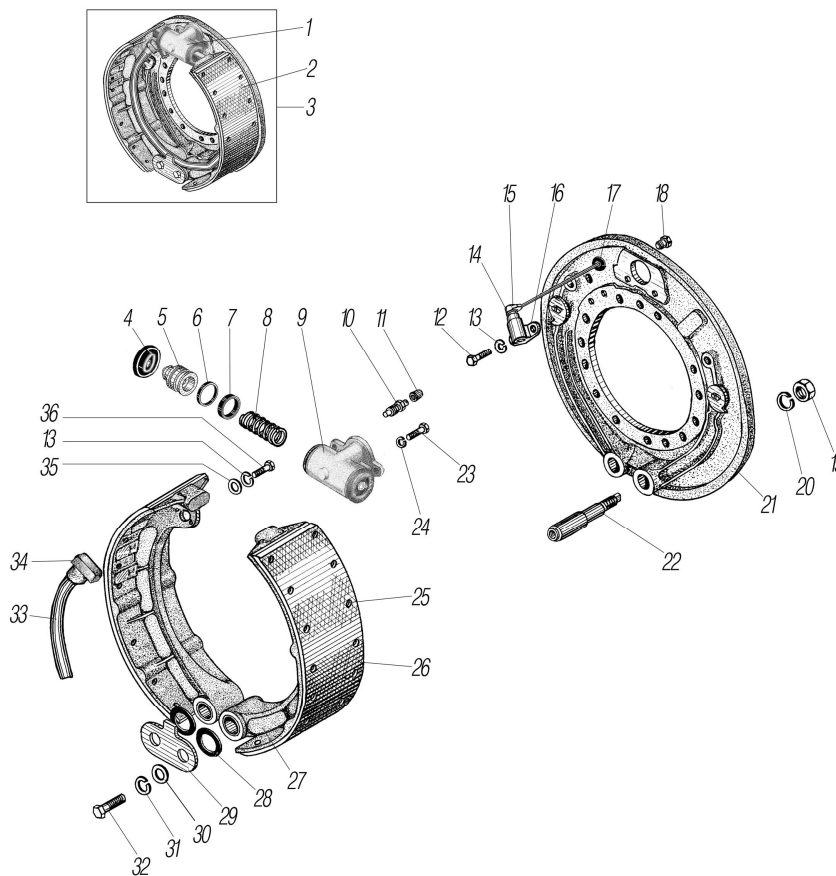


Рисунок 5.1

1	2	3	4	5
5.1	1	55571X-3501040	Цилиндр колесный в сборе	4
	2	55571X-3501090	Колодка тормоза в сборе	8
	3	55571X-3501010	Тормоз в сборе	4
	4	6361-3501058	Колпак защитный	8
	5	55571X-3501050	Поршень колесного цилиндра в сборе	8
	6	338015	Кольцо	8
	7	6361-3501051	Манжета	8
	8	55571X-3501053	Пружина	4
	9	55571X-3501046	Цилиндр колесный	4
	10	375-3501048-Б	Клапан перепускной	4
	11	375-3501049-01* ¹	Колпачок перепускного клапана	4
	12	201456-П29	Болт М8-6gx20	8
	13	252135-П2	Шайба 8Т	16
	14	899 759 815 4* ²	Втулка датчика	4
	15	441 032 809 0* ³	Датчик	4
	16	55571-3501146	Кронштейн	4
	17	55571X-3501024	Втулка	4
	18	339083-П29	Пробка	4
	19	1/21643/11	Гайка М20x1,5-6Н	8
	20	252141-П2	Шайба 20.ОТ	8
	21	55571X-3501012	Суппорт тормоза	4
	22	55571-3501132	Ось колодки	8
	23	201498-П29	Болт М10-6gx28	8
	24	252136-П2	Шайба 10.ОТ	8
	25	55571X-3501150	Заклепка 8x13	128

1	2	3	4	5
5.1	26	55571X-3501105* ⁴	Накладка колодки	16
	27	55571X-3501096	Колодка тормоза	8
	28	55571-3501099	Кольцо	16
	29	55571-3501144	Накладка осей	4
	30	335917-П29	Шайба 12,5	8
	31	252137-П2	Шайба 12.ОТ	8
	32	201537-П29	Болт М12-6gx22	8
	33	6361-3501036	Пружина колодок	4
	34	55571X-3501089	Упор пружины	8
	35	2520038-П29	Шайба 8	8
	36	201453-П29	Болт М8x14	8

*¹ Допускается замена на 375-3501049-02

*² Допускается замена на 11 16774

*³ Допускается замена на АДЮИ.407111.003 или 0 486 000 128

*⁴ Допускается замена на 55571X-3501105-01

5.2 Рабочий тормоз среднего моста

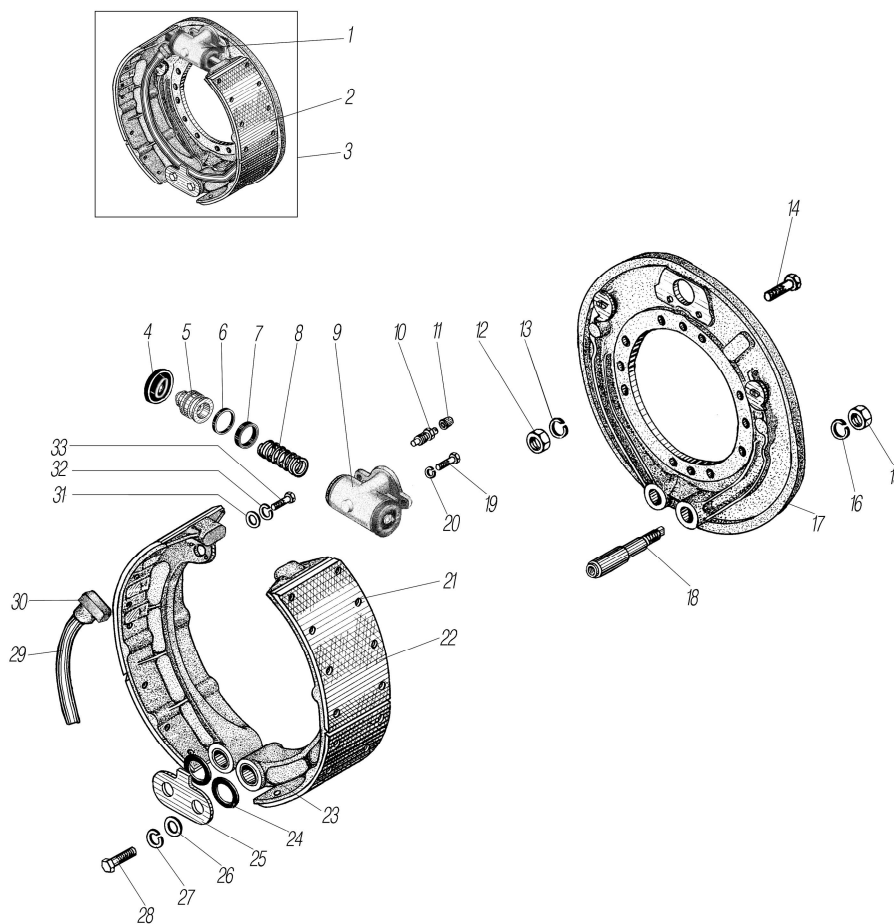


Рисунок 5.2

1	2	3	4	5
5.2	1	55571X-3501040	Цилиндр колесный в сборе	2
	2	55571X-3501090	Колодка тормоза в сборе	4
	3	55571X-3501010-10	Тормоз в сборе	2
	4	6361-3501058	Колпак защитный	4
	5	55571X-3501050	Поршень колесного цилиндра в сборе	4
	6	338015	Кольцо	4

1	2	3	4	5
5.2	7	6361-3501051	Манжета	4
	8	55571X-3501053	Пружина	2
	9	55571X-3501046	Цилиндр колесный	2
	10	375-3501048-Б	Клапан перепускной	2
	11	375-3501049-01* ¹	Колпачок перепускного клапана	2
	12	250561-П29	Гайка М16х1,5-6Н	16
	13	252139-П2	Шайба 16.ОТ	16
	14	5920-3204164	Болт	16
	15	1/21643/11	Гайка	4
	16	252141-П2	Шайба 20.ОТ	4
	17	55571X-3501012-10	Суппорт тормоза	2
	18	55571-3501132	Ось колодки	4
	19	201498-П29	Болт М10-6gx28	4
	20	252136-П2	Шайба 10.ОТ	4
	21	55571X-3501150	Заклепка 8x13	64
	22	55571X-3501105* ²	Накладка колодки фрикционная	4
	23	55571X-3501096	Колодка тормоза	4
	24	55571-3501099	Кольцо	8
	25	55571-3501144	Накладка осей	2
	26	335917-П29	Шайба 12,5	4
	27	252137-П2	Шайба 12.ОТ	4
	28	201537-П29	Болт М12-6gx22	4
	29	6361-3501036	Пружина колодок	2
	30	55571X-3501089	Упор пружины	4
	31	252038-П29	Шайба 8	4
	32	252135-П2	Шайба 8Т	4
	33	201453-П29	Болт М8х14	4

*¹ Допускается замена на 375-3501049-02

*² Допускается замена на 55571X-3501105-01

5.3 Стояночный тормоз

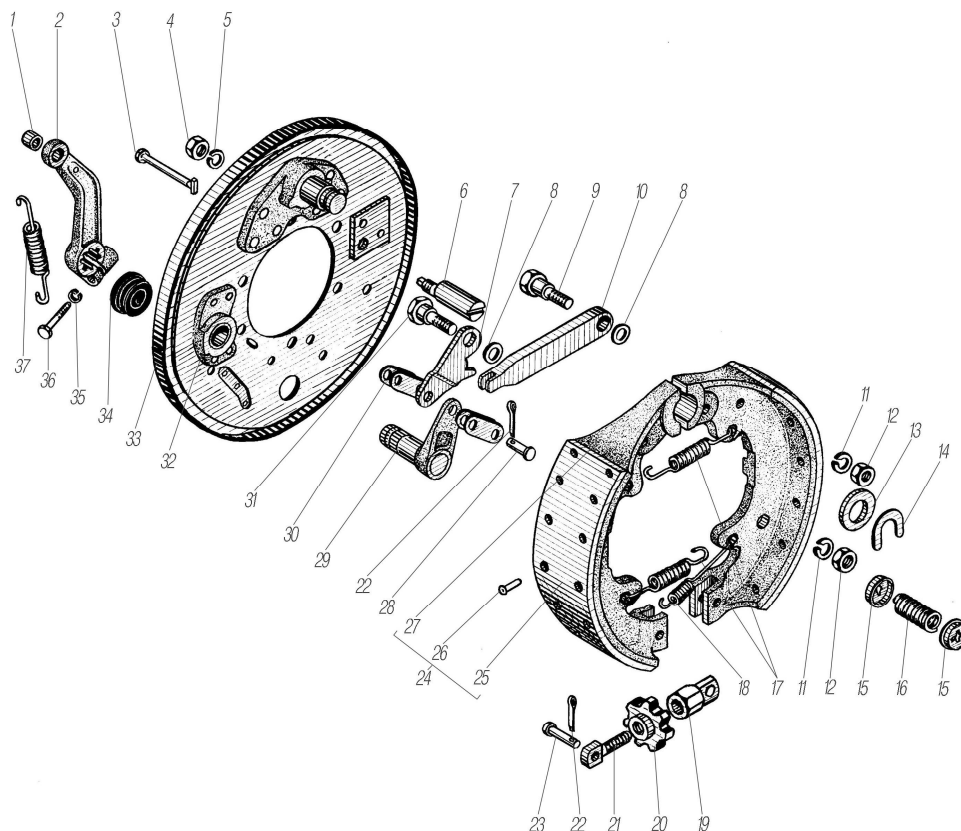


Рисунок 5.3

1	2	3	4	5
5.3	1	375-3508022	Втулка	1
	2	4320-3507135	Рычаг регулировочный в сборе	1
	3	4320-3507167	Стержень	2
	4	250 515-П29	Гайка М12х1,25-6Н	1
	5	252137-П2	Шайба 12 ОТ	1
	6	4320-3507172	Эксцентрик	1
	7	4320-3507159	Рычаг разжимной	2
	8	252006-П29	Шайба 10	2
	9	4320-3507161	Ось штанги	1
	10	4320-3507162	Штанга	1
	11	252136-П2	Шайба 10 ОТ	2
	12	250512-П29	Гайка М10-6Н	2
	13	252020-П29	Шайба 22	1
	14	14-0283	Скоба	1
	15	4320-3507168	Чашка верхняя	4
	16	4320-3507166	Пружина	2
	17	5323-3507047	Пружина стяжная	2
	18	4320-3507047	Пружина стяжная нижняя	1
	19	4320-3507156-10	Корпус	1
	20	4320-3507164-10	Звездочка	1
	21	4320-3507163-10	Винт	1
	22	258039-П29	Шплинт 3,2х20	4
	23	260087-П52	Палец 12х35	2
	24	4320-3507015-01	Колодка тормоза в сборе	2
	25	375-3507020-02	Накладка фрикционная	2
	26	255923	Заклепка 5х12	28
	27	4320-3507019-01	Колодка	2
	28	260054-П52	Палец 10х20	2
	29	4320-3507140	Валик с рычагом	1
	30	4320-3507165	Серьга	4
	31	4320-3507160	Ось	1
	32	375-3507126-10	Втулка	1
	33	4320-3507005-01	Щит тормоза с осью в сборе	1
	34	4320-3507174	Заглушка	1
	35	252135-П2	Шайба 8Т	1
	36	200263-П29	Болт М8 – 6хх35	1
	37	4320-1602119	Пружина	1

5.4 Пневмопривод стояночного тормоза

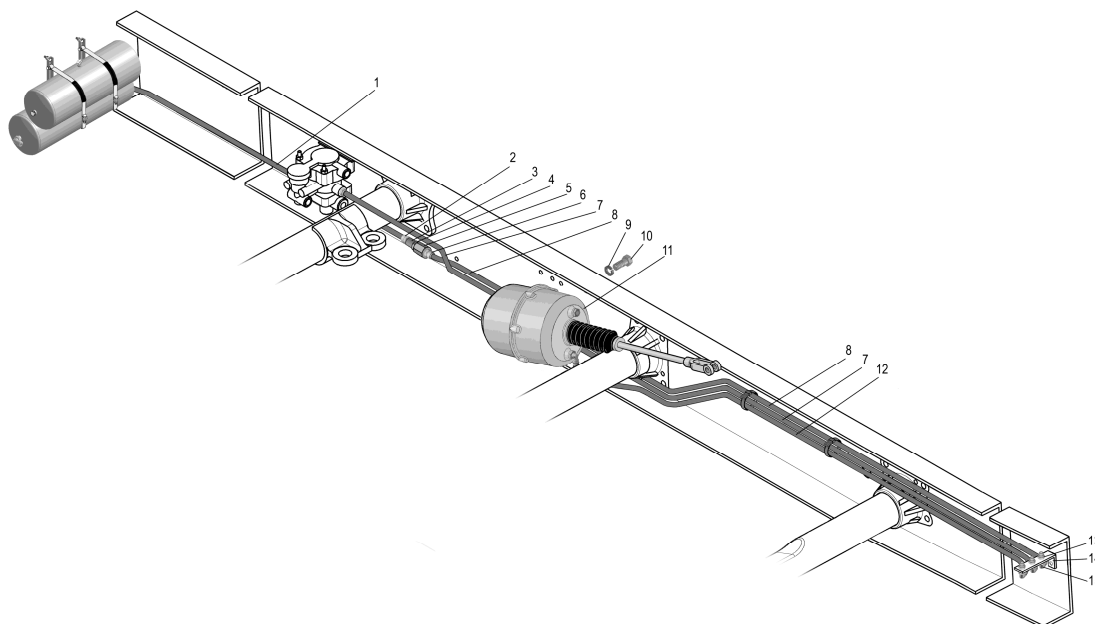


Рисунок 5.4

1	2	3	4	5
5.4	1	4320БУ-3508529	Трубка от ускорительного клапана	1
	2	DS 6510 10-M16x1,5-S* ¹	Фитинг прямой	1
	3	2543 M16x1,5* ²	Переходник	1
	4	US-M16-NBR* ³	Кольцо уплотнительное	1
	5	100-3562210-20* ⁴	Клапан обратный	1
	6	DS 6510 10-M22x1,5-S * ⁵	Фитинг прямой	1
	7	4320Б-3508519	Трубка к клапану управления тормозами прицепа	1
	8	4320БУ-3508528	Трубка от ускорительного клапана	1
	9	252159-П2	Шайба 16Л	2
	10	332666-П29	Болт	2
	11	55571П-3519180-10* ⁶	Камера тормозная	1
	12	4320Я5-3508516-30	Трубка к энергоаккумулятору	1
	13	250634-П29	Гайка M14x1,5-6H	3
	14	5323-3506151	Кронштейн	1
	15	339361	Угольник	3

*¹ Допускается замена на 800 100801615

*² Допускается замена на 336907

*³ Допускается замена на 5323-3506054

*⁴ Допускается замена на 11.3567010-10

*⁵ Допускается замена на 800 100802215

*⁶ См. рисунок 5.5

5.5 Камера тормозная

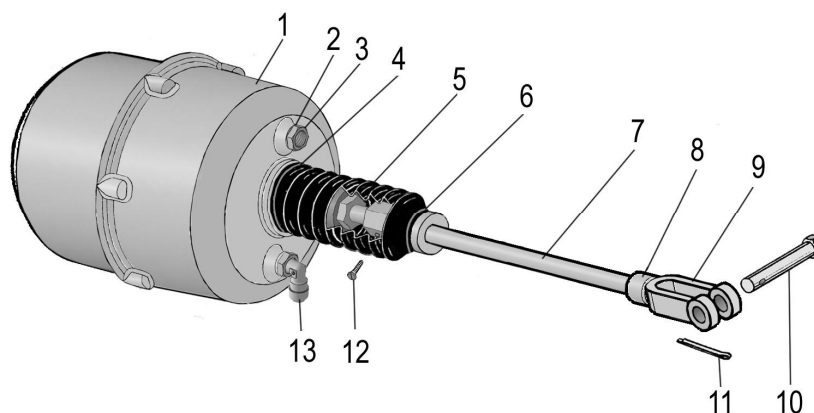


Рисунок 5.5

1	2	3	4	5
5.5	1	55571П-3519180-10* ¹	Камера тормозная	1
	2	US-M16-NBR* ²	Кольцо уплотнительное	1
	3	334169	Штуцер	1
	4	258233	Шплинт	1
	5	4322-3402052	Муфта защитная	1
	6	258225	Шплинт	1
	7	44202П-3508043	Тяга	1
	8	250559	Гайка M14x1,5-6H	1
	9	5323-3508049	Вилка	1
	10	260109-П52	Палец	1
	11	258052-П29	Шплинт	1
	12	221602-П29	Винт М6х10	1
	13	9502 10-M16x1,5	Фитинг угловой	1

*¹ См. рисунок 5.4

*² Допускается замена на 5323-3506054

5.6 Установка агрегатов пневмогидравлического привода рабочих тормозов

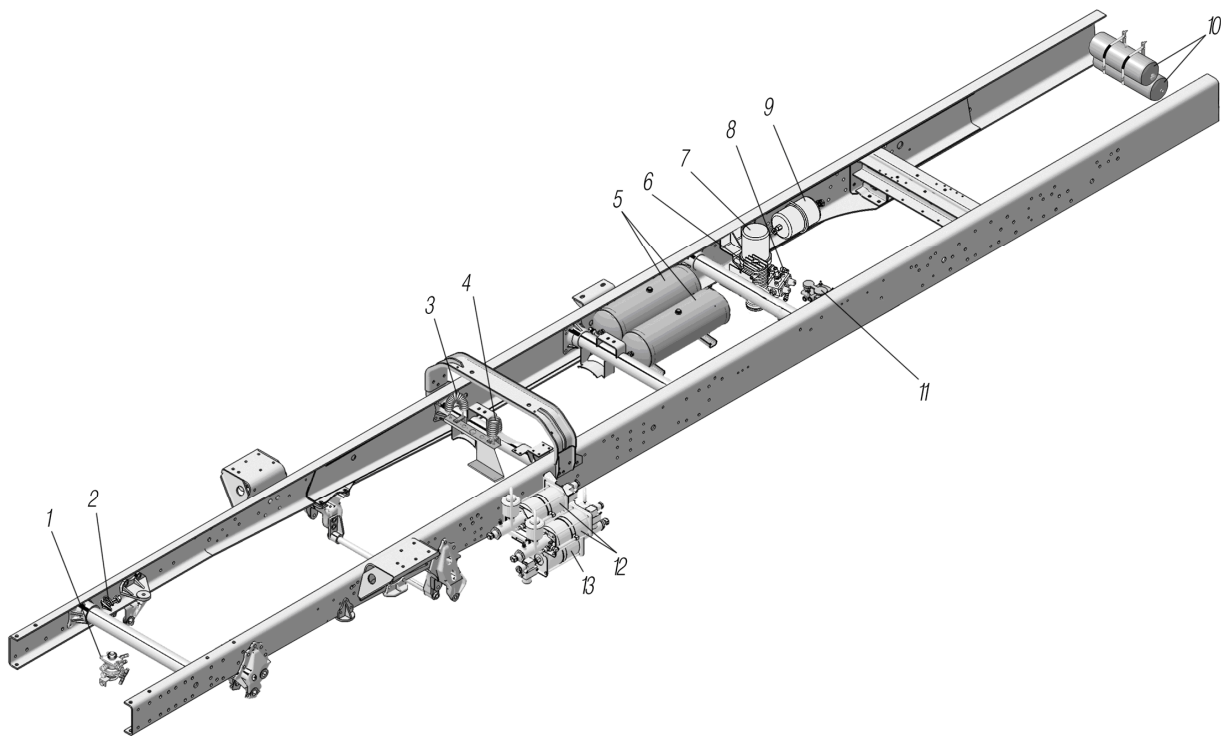


Рисунок 5.6

1	2	3	4	5
5.6	1	11.3514208-20* ¹	Кран тормозной	1
	2	100-3515310-01* ²	Клапан контрольного вывода	1
	3	100-3521110-10* ³	Головка соединительная автоматическая	1
	4	100-3521111-10* ³	Головка соединительная автоматическая	1
	5	375-3513015-10* ⁴	Баллон воздушный	2
	6	8175.35.12.100-10* ⁵	Влагомаслоотделитель	1
	7	8043.35.12.010-21* ⁶	Адсорбер со встроенным регулятором давления	1
	8	8040.35.15.310-10* ⁶	Клапан защитный четырехконтурный	1
	9	4320-3513050* ⁵	Баллон дополнительный адсорбера	1
	10	6370-3513015* ⁴	Баллон воздушный	2
	11	11.3522008* ⁷	Клапан управления тормозами прицепа	1
	12	55571П-3510011* ⁸	Усилитель тормоза пневматический	2
	13	4320Б-3510011* ⁸	Усилитель тормоза пневматический	1

*¹ См. рисунок 5.12

*² См. рисунок 5.14

*³ См. рисунок 5.17

*⁴ См. рисунок 5.10

*⁵ См. рисунок 5.16

*⁶ См. рисунок 5.15

*⁷ См. рисунок 5.13

*⁸ См. рисунок 5.9

5.7 Трубопроводы и шланги пневмогидравлического привода рабочих тормозов

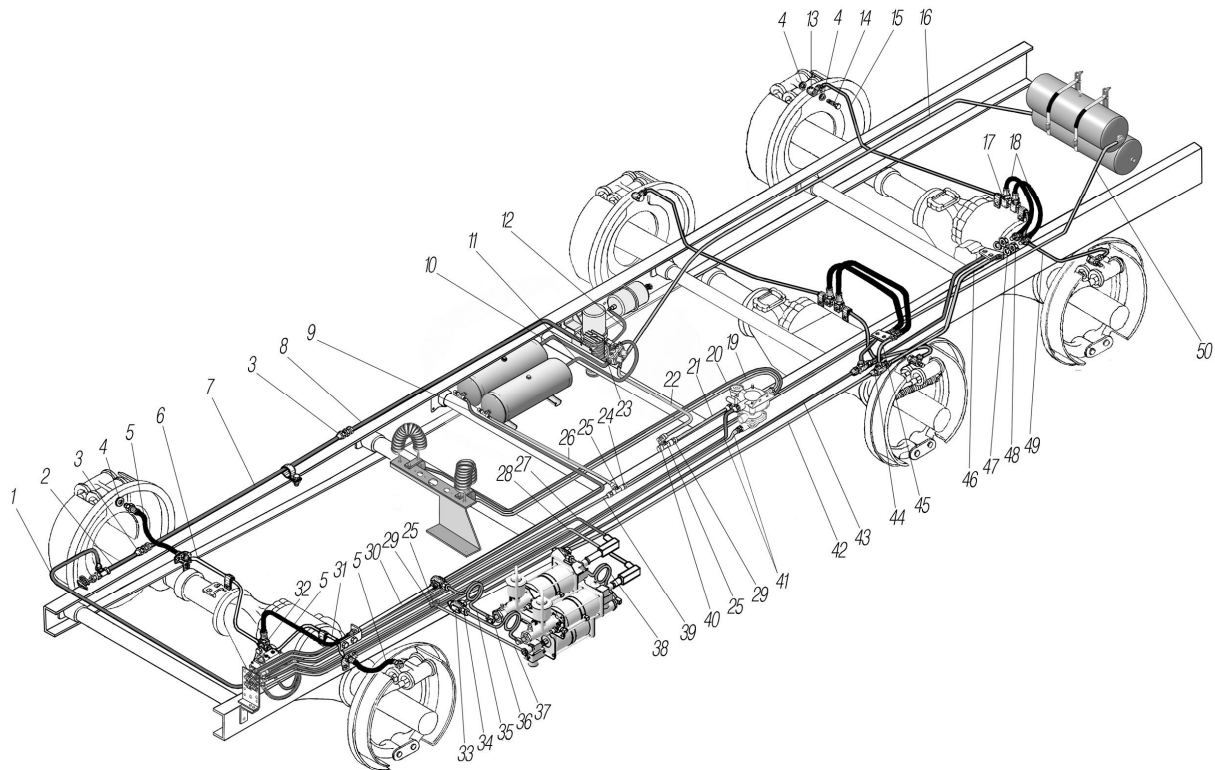


Рисунок 5.7

1	2	3	4	5
5.7	1	4320Я5-3506380	Трубка к компрессору	1
	2	4320X-3506490-01	Трубка от компрессора к регулятору	1
	3	339222	Штуцер М20х1,5	3
	4	4320-3506054	Прокладка	10
	5	4320X-3506045	Шланг гибкий тормозов	3
	6	375-3506036-Б	Трубка к правому переднему тормозу	1
	7	4320-3506182-10	Трубка к регулятору давления	1
	8	4320X-3506182	Трубка от компрессора к регулятору давления, первая	1
	9	32552X-3506240	Трубка от блока подготовки к баллону	1
	10	32552X-3506184	Трубка от клапана к баллону	1
	11	32552X-3506179	Трубка от клапана к баллону второму	1
	12	4320X-3506744	Трубка от баллона адсорбера	1
	13	4320-3506002	Муфта соединительная	4
	14	51-3506012	Болт соединительный	4
	15	375-3506100-Б2	Трубка к правому заднему тормозу	2
	16	55571П-3506245-10	Трубка к баллону прицепа	1
	17	4320-3506091	Угольник	4
	18	375-3506024-01	Шланг гибкий	4
	19	44202Б-3506170	Трубка к желтой головке	1
	20	44202Б-3506228	Трубка к красной головке	1
	21	4320Б-3506472	Трубка от клапана прицепа к тройнику	1
	22	4320Б-3506470	Трубка от клапана к тройнику	1
	23	4320Ф-3506478	Трубка	1
	24	DS 6510 15-M16x1,5-S* ²	Фитинг прямой	3
	25	D 2003 M16x1,5-S* ¹	Тройник	3
	26	55571X-3506514	Трубка от тройника к клапану	1
	27	32552X-3506290	Трубка от усилителя к крану тормозному	1
	28	32552X-3506744	Трубка	1
	29	DS 6510 10-M16x1,5-S* ³	Фитинг прямой	4

1	2	3	4	5
5.7	30	5557Я-3506012	Трубка от тройника к передним тормозам	1
	31	375-3506062-Б	Трубка от тройника к левому переднему тормозу	1
	32	375-3506091-01	Тройник	1
	33	375-3506017-20	Тройник	3
	34	250563-П29	Гайка М18х1,5-6Н	3
	35	375-3506005-Б	Трубка ко второму цилиндру	1
	36	5557-3506592	Трубка к цилиндру	1
	37	4320Б-3506464	Трубка от усилителя	1
	38	4320Б-3506014	Трубка к тормозному цилиндру	1
	39	55571Ф-3506240	Трубка от блока подготовки воздуха к баллону	1
	40	D6502 10-M16x1,5-S* ⁴	Фитинг угловой	1
	41	4320Б-3506468	Трубка от клапана прицепа	2
	42	4320Я5-3506082	Трубка к задним тормозам	1
	43	4320Я5-3506080	Трубка к задним тормозам	1
	44	4320-3506099	Тройник	2
	45	4320-3506055	Трубка от тройника к переднему мосту	2
	46	375-3506083-Б	Трубка от тройника к заднему мосту	2
	47	252159-П2	Шайба	6
	48	250636-П29	Гайка М16х1,5-6Н	6
	49	375-3506113-Б2	Трубка к левому заднему тормозу	2
	50	55571Ф-3506440	Трубка от блока подготовки воздуха к баллону	1

*¹ Допускается замена на 770 5

*² Допускается замена на 800 151201615

*³ Допускается замена на 800 100801615

*⁴ Допускается замена на 810 1008016153

5.8 Крепление трубопроводов и шлангов пневмогидравлического привода рабочих тормозов

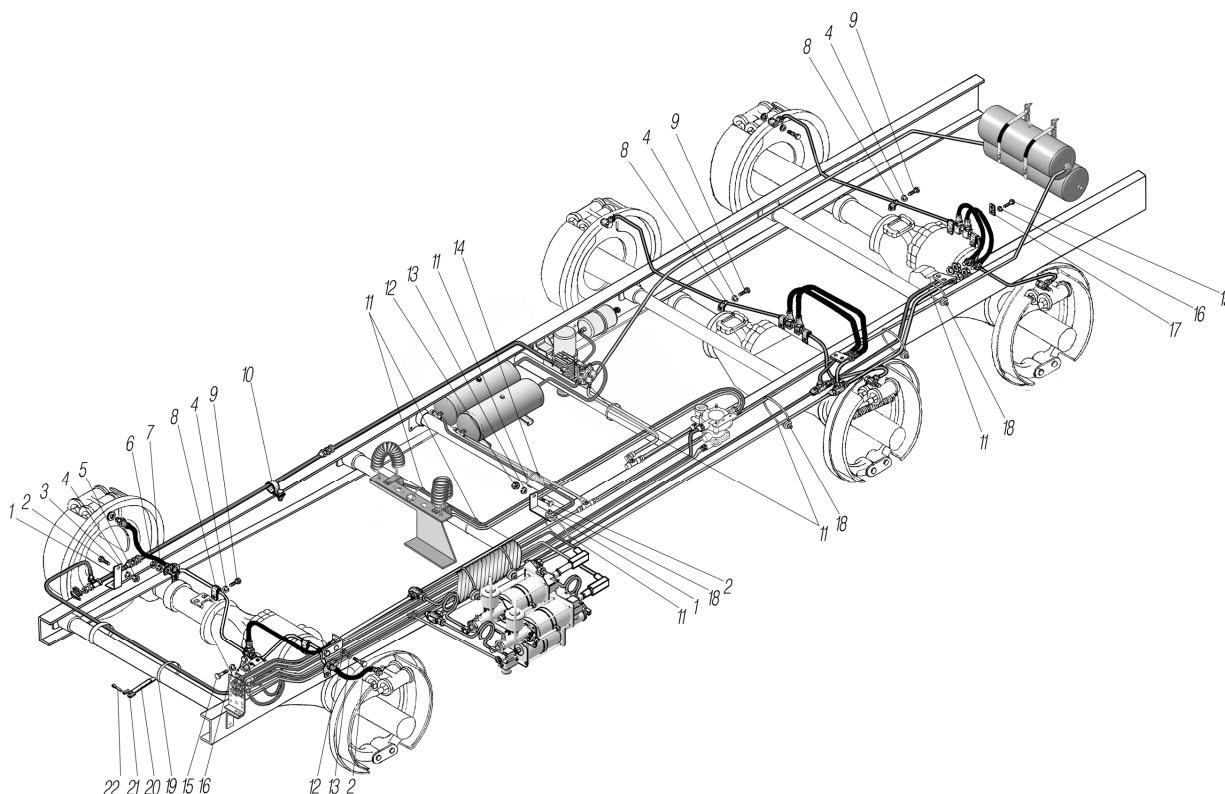


Рисунок 5.8

1	2	3	4	5
5.8	1	339097-П29	Хомут	1
	2	201498-П29	Болт М10-6gx28	3
	3	5323-3506153	Кронштейн	3
	4	252006-П29	Шайба 10	4
	5	250513-П29	Гайка М0x1-6Н	1
	6	250636-П29	Гайка М16x1,5-6Н	4
	7	252159-П2	Шайба 16Л	4
	8	337875	Скоба	3
	9	201493-П29	Болт М10-6gx16	3
	10	339458-П29	Хомут	2
	11	4209 9076 ED 12-8328* ¹	Хомут	18
	12	250512-П29	Гайка М10-6Н	3
	13	252136-П2	Шайба 10Т	7
	14	6363-3506108	Лента спиральная	3
	15	201457-П29	Болт М8-6gx22	7
	16	252135-П2	Шайба 8Т	5
	17	339392-П29	Хомут	4
	18	375-8402321* ²	Буфер	15
	19	4320-1104097	Прокладка хомута	2
	20	339109-П29	Лента стяжная	2
	21	339000-П29	Пряжка хомутика	2
	22	297575-П29	Шплинт	2

*¹ Допускается замена 150-47595

*² Допускается замена 4212 5406 ED 50-3449

5.9 Установка пневмогидравлических усилителей тормозов

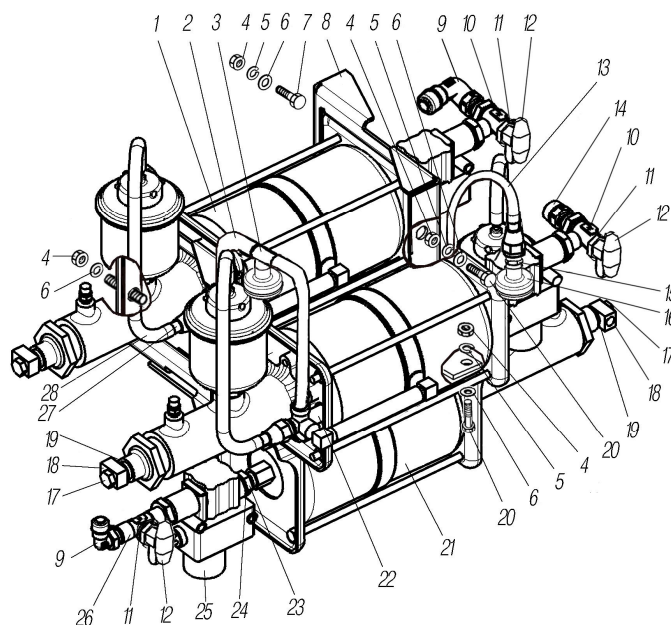


Рисунок 5.9

1	2	3	4	5
5.9	1	55571П-3510011* ¹	Усилитель тормоза пневматический	2
	2	4320Ф-4712057-10	Трубка выводная пневмоусилителей	2
	3	4320П-4712140	Тройник	1
	4	250514-П29	Гайка М12-6Н	11
	5	252137-П2	Шайба 12ОТ	11
	6	252007-П29	Шайба 12	11
	7	200367-П29	Болт М12-6gx45	2
	8	4320Б-3510095	Кронштейн усилителя	2

1	2	3	4	5
5.9	9	D 6502 10-M16x1,5-S* ²	Фитинг угловой	2
	10	D 2062 M16x1,5-M22X1,5-S* ³	Тройник	2
	11	5323-3506054	Прокладка	3
	12	100-3515310-10* ⁴	Клапан контрольного вывода	3
	13	4320Б-4712054	Трубка герметизации пневмоусилителей	1
	14	DS 6510 6-M16x1,5-S* ⁵	Фитинг прямой	1
	15	339947	Штуцер	1
	16	4320Ф-4712130* ⁶	Глушитель шума в сборе	2
	17	51-3506012	Болт соединительный	3
	18	4320-3506002	Муфта соединительная	3
	19	4320-3506054	Прокладка	6
	20	201541-П29	Болт М12-6gx32	6
	21	4320Б-3510011* ¹	Усилитель тормоза пневматический	1
	22	ВК 503-3710-0	Выключатель сигнализации	1
	23	334161	Штуцер	3
	24	4320-3514023	Прокладка	9
	25	472 195 018 0* ⁷	Модулятор АБС	3
	26	D 2072 M16x1,5-M22X1,5-S* ⁸	Тройник	1
	27	5323-4712164	Трубка от бачка	3
	28	375-4245043-10	Шланг	3

*¹ См. рисунок 5.6

*² Допускается замена на 810 1008016153

*³ Допускается замена на 730 52215

*⁴ Допускается замена на 13.3515310-10

*⁵ Допускается замена на 800 100801615

*⁶ Допускается замена на 25.3512080

*⁷ Допускается замена на BR9156-П32612

*⁸ Допускается замена на 720 52215

5.10 Установка воздушных баллонов

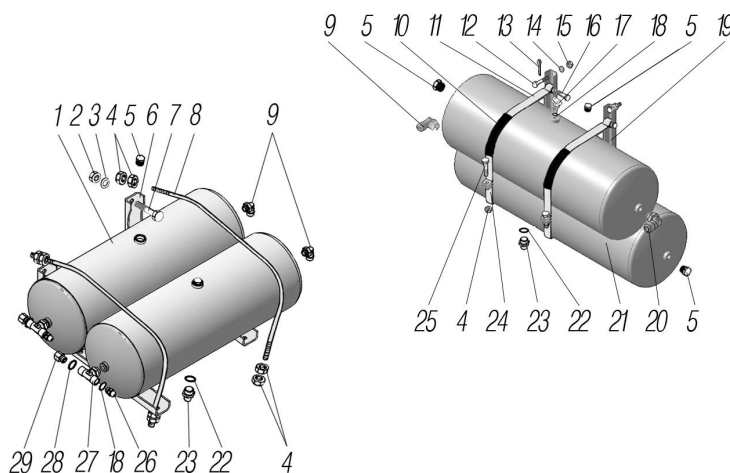


Рисунок 5.10

1	2	3	4	5
5.10	1	375-3513015-10* ¹	Баллон воздушный	2
	2	250514-П29	Гайка М12-6Н	2
	3	252007-П29	Шайба 12	2
	4	250510-П29	Гайка М8-6Н	10
	5	338765	Пробка КГ 3/8"	5
	6	4320-3513029-01* ²	Кронштейн баллонов	2
	7	201544-П29	Болт М12-6gx40	2

1	2	3	4	5
5.10	8	4320-3513018-01	Хомут баллонов	2
	9	D 6502 10-M16x1,5-S* ³	Фитинг угловой	3
	10	4320-1101120	Прокладка хомута основного бака	4
	11	5323У1-3513154	Лента хомута с втулкой	2
	12	201501-П29	Болт М10-6gx35	4
	13	258011-П29	Шплинт 2x10	4
	14	252156-П29	Шайба 10	4
	15	250512-П29	Гайка М10-6Н	4
	16	260022-П52	Палец 6,0x45	4
	17	13.3515310-10* ⁴	Клапан контрольного вывода	1
	18	5323-3506054* ⁵	Прокладка	1
	19	5323У1-3513029	Кронштейн воздушных баллонов	2
	20	810 1512016155* ⁶	Фитинг угловой	1
	21	6370-3513015* ¹	Баллон воздушный	2
	22	4320-3514023* ⁷	Прокладка	4
	23	100-3513110* ⁸	Кран слива конденсата	4
	24	5323У1-3513157	Лента хомута с гайкой	2
	25	201466-П29	Болт М8-6gx60	2
	26	DS 6510 15-M16x1,5-S* ⁹	Фитинг прямой	2
	27	D 2062 M16x1,5- M16x1,5-S* ¹⁰	Тройник	2
	28	4320-3506054* ¹¹	Прокладка	2
	29	334169	Переходник	2

*¹ См. рисунок 5.6

*² См. рисунок 3.4

*³ Допускается замена на 810 1008016153

*⁴ Допускается замена на 100-3515310-10

*⁵ Допускается замена на кольцо уплотнительное US-M16-NBR

*⁶ Допускается замена на угольник D 6502 15-M16x1,5-S

*⁷ Допускается замена на US-M22-NBR

*⁸ Допускается замена на 11.3513110

*⁹ Допускается замена на 800 151201615

*¹⁰ Допускается замена на 725 51615А

*¹¹ Допускается замена на кольцо уплотнительное US-M12-NBR

5.11 Установка пневмовыводов от тормозного крана

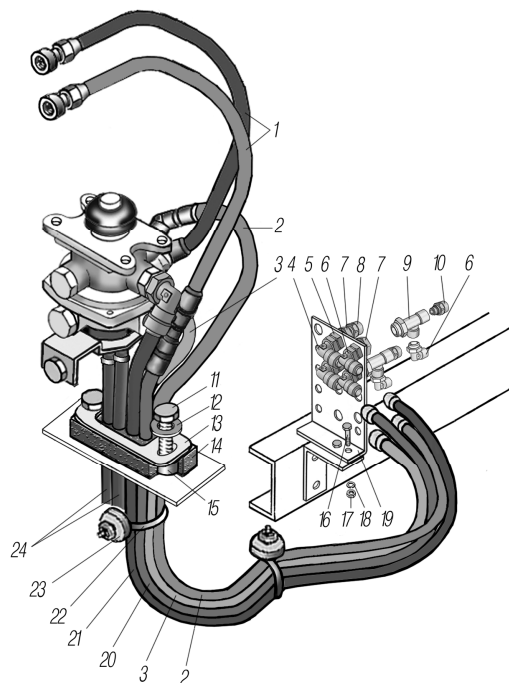


Рисунок 5.11

1	2	3	4	5
5.11	1	6363-3506300	Трубка манометра	2
	2	32552X-3506286	Трубка от тормозного крана	1
	3	32552X-3506296	Трубка к тормозному крану	1
	4	D6502 15-M16x1,5-S* ¹	Фитинг угловой	2
	5	336907* ²	Штуцер	4
	6	D6502 10-M16x1,5-S* ³	Фитинг угловой	4
	7	250659-П29	Гайка М22x1,5-6Н	4
	8	DS 6510 15-M16x1,5-S* ⁴	Фитинг прямой	2
	9	D2072 M16x1,5-M16x1,5-S* ⁵	Тройник	2
	10	DS 6510 10-M16x1,5-S* ⁶	Фитинг прямой	2
	11	201456-П29	Болт М8-6gx20	2
	12	252005-П29	Шайба 8	2
	13	6363-3514501	Пластина прижимная	1
	14	6363-3514500	Уплотнитель	1
	15	6363-1109142	Втулка	2
	16	201455-П29	Болт М8-6gx18	2
	17	250510-П29	Гайка М8-6Н	2
	18	252135-П2	Шайба 8Т	2
	19	32552X-3506102	Кронштейн пневмовыводов	1
	20	32552X-3506294	Трубка к тормозному крану	1
	21	32552X-3506284	Трубка от тормозного крана	1
	22	4209 9076 ED 12-8328	Хомут	2
	23	375-8402321* ⁷	Буфер	2
	24	6370-3506390	Рукав 10x17,5-0,63-В	2

*¹ Допускается замена на 810 1512016155

*² Допускается замена на 623.7726

*³ Допускается замена на 810 1008016153

*⁴ Допускается замена на 800 151201615

*⁵ Допускается замена на 720 51615

*⁶ Допускается замена на 800 100801615

*⁷ Допускается замена на 4212 5406 ED 50-3449

5.12 Установка тормозного крана

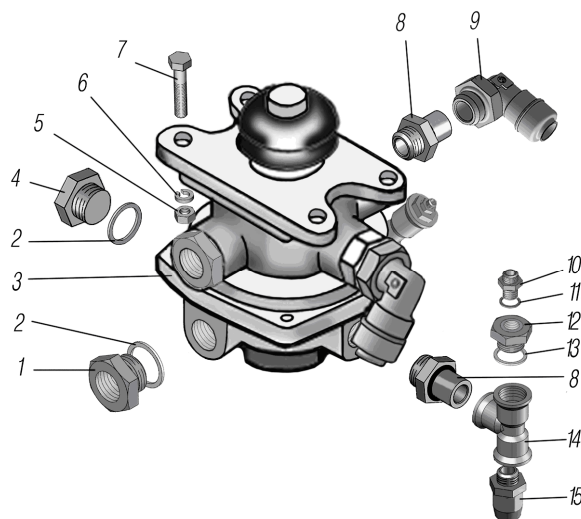


Рисунок 5.12

1	2	3	4	5
5.12	1	6361-3506563	Пробка	2
	2	4320-3514023* ¹	Прокладка	4
	3	11.3514208-20* ² * ³	Кран тормозной	1
	4	339536	Пробка	2
	5	250512-П29	Гайка М10-6Н	4
	6	252136-П2	Шайба 10.0Т	4

1	2	3	4	5
5.12	7	201499-П29	Болт М10-6gx30	4
	8	623.7017	Пробка	4
	9	D6502 10-M22x1,5-S* ⁴	Угольник	2
	10	339538	Штуцер	2
	11	4320-3506054* ⁵	Прокладка	2
	12	334169	Штуцер	2
	13	5323-3506054* ⁶	Прокладка	2
	14	D2062 M16x1,5-M22x1,5-S* ⁷	Тройник	2
15	DS 6510 15-M16x1,5-S* ⁸	Фитинг прямой	2	

*¹ Допускается замена на кольцо уплотнительное US-M22-NBR

*² Допускается замена на 11.3514910-11

*³ См. рисунок 5.6

*⁴ Допускается замена на 810 1008022153 или у623.6991

*⁵ Допускается замена на кольцо уплотнительное US-M12-NBR

*⁶ Допускается замена на кольцо уплотнительное US-M16-NBR

*⁷ Допускается замена на 735 52215А или 623.6835

*⁸ Допускается замена на 800 151201615 или штуцер 623.7446

5.13 Установка клапана прицепа

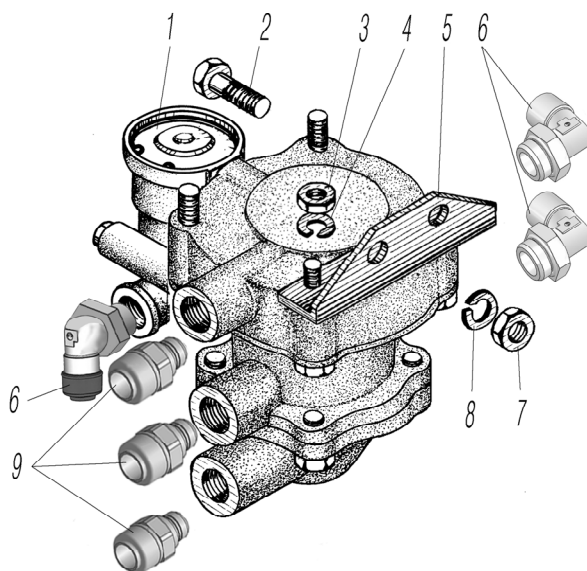


Рисунок 5.13

1	2	3	4	5
5.13	1	11.3522008* ¹ * ²	Клапан управления тормозами прицепа	1
	2	201500-П29	Болт М10-6g x 32	2
	3	250510-П29	Гайка М8-6Н	2
	4	252135-П2	Шайба 8Т	2
	5	5557-3522011	Кронштейн	1
	6	D6502 10-M16x1,5-S* ³	Фитинг угловой	3
	7	250512-П29	Гайка М10-6Н	2
	8	252136-П2	Шайба 10.ОТ	2
	9	DS 6510 10-M16x1,5-S* ⁴	Штуцер	3

*¹ Допускается замена на 6024.35.22.010-10 или 25.3522210

*² См. рисунок 5.6

*³ Допускается замена на 810 1008016153

*⁴ Допускается замена на 800 100801615

5.14 Установка клапана контрольного вывода

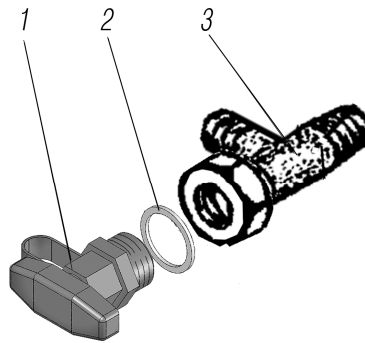


Рисунок 5.14

1	2	3	4	5
5.14	1	100-3515310-01* ¹	Клапан контрольного вывода	1
	2	4320-3514023	Прокладка	1
	3	333622	Тройник	1

*¹ См. рисунок 5.6

5.15 Установка адсорбера и четырехконтурного защитного клапана

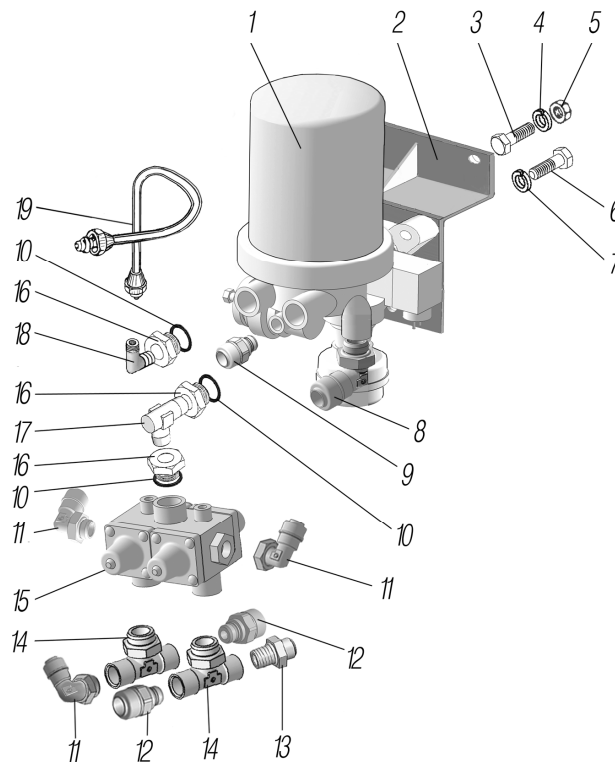


Рисунок 5.15

1	2	3	4	5
5.15	1	8043.35.12.010-21* ¹ * ²	Адсорбер со встроенным регулятором давления	1
	2	5557X-3511042	Кронштейн влагомаслоотделителя	1
	3	201587-П29	Болт М14-6gx35	2
	4	252138-П2	Шайба 14.ОТ	2
	5	250558-П29	Гайка М14-6Н	2
	6	5557X-3511081	Болт крепления влагомаслоотделителя	3
	7	252137-П2	Шайба 12. ОТ	3

1	2	3	4	5
5.15	8	9502 10-M12x1,5	Фитинг угловой	1
	9	DS 6510 10-M12x1,5-S	Фитинг прямой	1
	10	4320-3514023	Прокладка	3
	11	D 6502 10-M16-1,5- S	Фитинг угловой	3
	12	DS 6510 10-M16x1,5-S	Фитинг прямой	2
	13	339050	Штуцер	1
	14	D 2062 M16x1,5-M16-1,5- S	Тройник	2
	15	8040.35.15.310-10* ¹ * ³	Клапан защитный четырехконтурный	1
	16	4320-3515068	Пробка	3
	17	339904	Угольник	1
	18	339046	Угольник	1
	19	4320Ф-3506314	Трубка	1

*¹ См. рисунок 5.6

*² Допускается замена на 11.3536008-10

*³ Допускается замена на 53205-3515400-20 или 934 714 110 0 или 14.3515410-10

5.16 Установка баллона адсорбера и влагомаслоотделителя

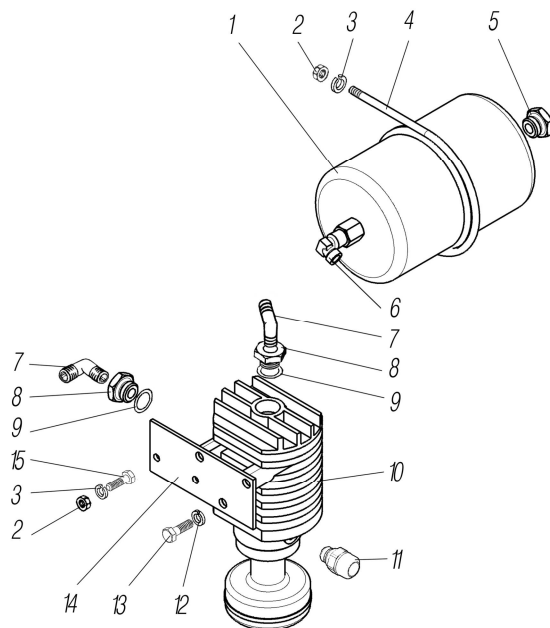


Рисунок 5.16

1	2	3	4	5
5.16	1	4320-3513050* ¹	Баллон дополнительный адсорбера	1
	2	250510-П29	Гайка М8-6Н	4
	3	252135-П2	Шайба 8Т	4
	4	4320-3513057	Хомут баллона	1
	5	338765	Пробка КГ 3/8"	1
	6	339039-П	Угольник	1
	7	339046	Угольник	2
	8	6470Р-3515068	Штуцер	2
	9	4320-3570140	Шайба	2
	10	8175.35.12.100-10* ¹	Влагомаслоотделитель	1
	11	DS 9512 6-M12x1,5* ²	Фитинг прямой	1
	12	252136-П2	Шайба 10.ОТ	3
	13	201495-П29	Болт М10-6gx20	3
	14	4320Ф-3511044	Кронштейн маслоотделителя	1
	15	201459-П29	Болт М8-6gx28	2

*¹ См. рисунок 5.6

*² Допускается замена на 800 060401215

5.17 Установка соединительных головок

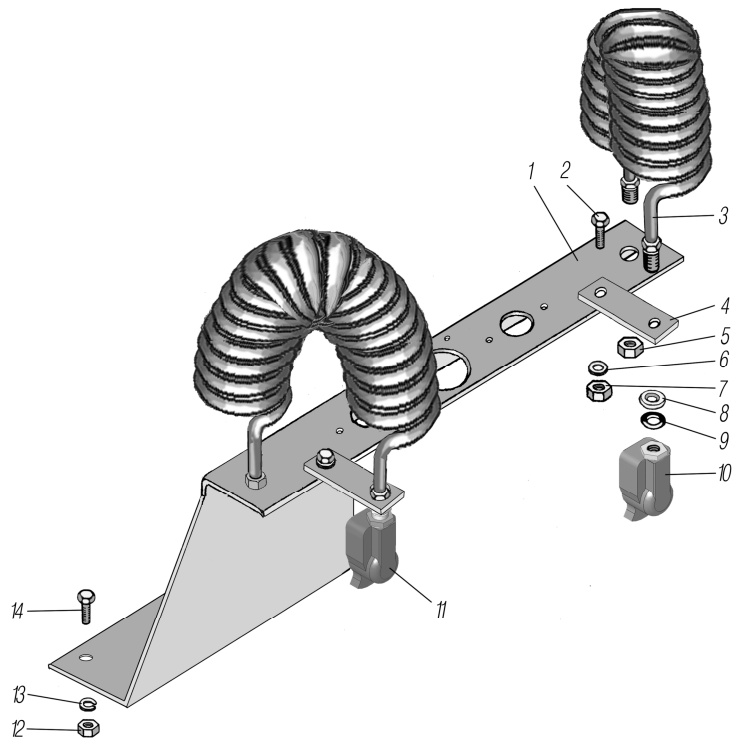


Рисунок 5.17

1	2	3	4	5
5.17	1	44202П-3723104	Кронштейн в сборе	1
	2	201583-П29	Болт М14-6gx25	2
	3	542302-3506272	Трубопровод спиральный	2
	4	542301-3521011	Пластина	2
	5	250636-П29	Гайка М16х1,5-6Н	2
	6	252016-П29	Шайба 14	2
	7	250558-П29	Гайка М14-6Н	2
	8	375-3521066	Шайба	2
	9	377-6105160	Кольцо уплотнительное	2
	10	100-3521110-10* ¹ * ²	Головка соединительная автоматическая	1
	11	100-3521111-10* ¹ * ³	Головка соединительная автоматическая	1
	12	250514-П29	Гайка М12-6Н	2
	13	252137-П2	Шайба 12 ОТ	2
	14	201541-П29	Болт М12-6gx32	2

*¹ См. рисунок 5.6

*² Допускается замена на 425 200 211 0 или 4320Ф-3521010

*³ Допускается замена на 425 200 212 0 или 4320Ф-3521011

6 ЭЛЕКТРООБОРУДОВАНИЕ

6.1 Установка фар, фонарей знака автопоезда, габаритных и указателей поворота

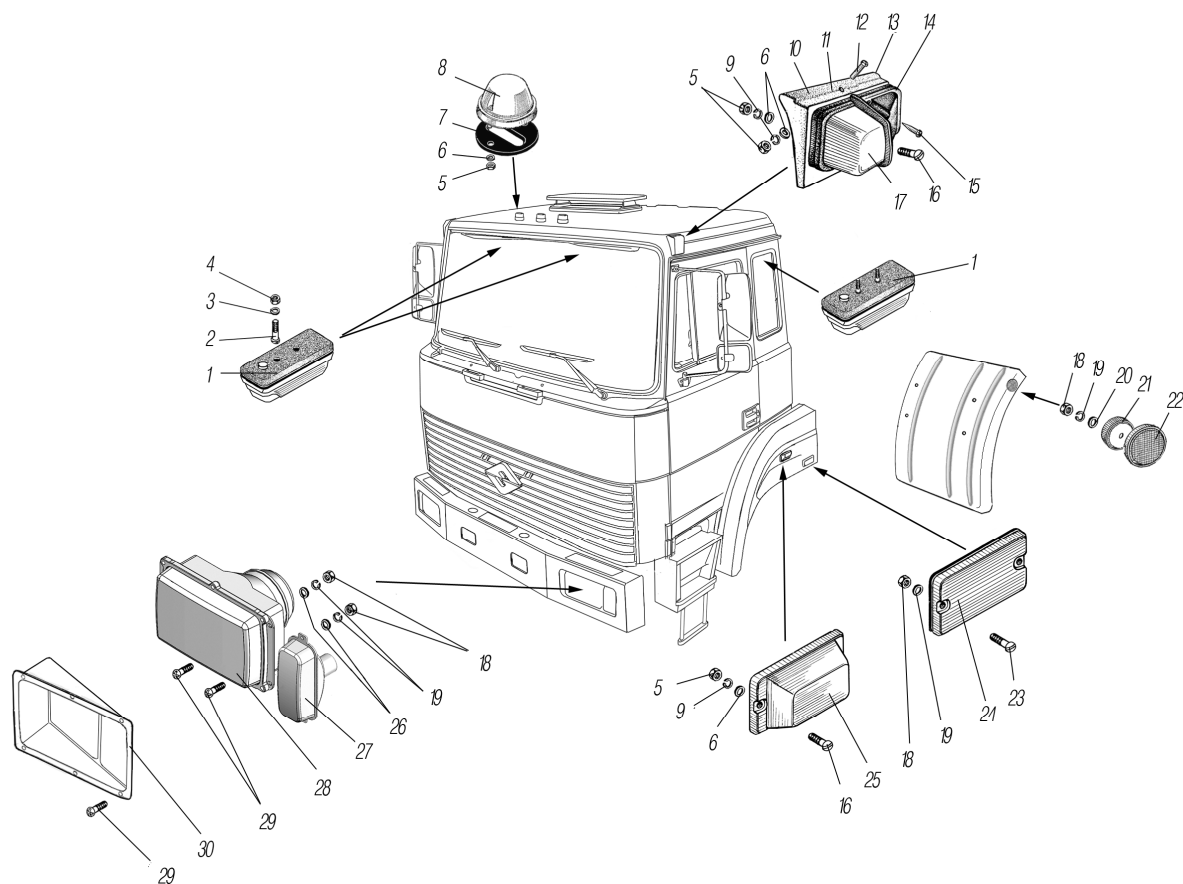


Рисунок 6.1

1	2	3	4	5
6.1	1	СИЕУ.453754.005-01	Светильник автотранспортный	3
	2	220052-П29	Винт М4-6gx12	4
	3	252002-П29	Шайба 4	4
	4	250462-П29	Гайка М4-6Н	4
	5	250464-П29	Гайка М5-6Н	11
	6	252003-П29	Шайба 5	11
	7	375Д-3726036	Прокладка	3
	8	2512.3726010-02	Повторитель боковой указателя поворота	3
	9	252153-П2	Шайба 5Л	8
	10	6361Х-3712027	Цоколь правый	1
	11	6361Х-3712028	Цоколь левый	1
	12	220086-П29	Винт М5-6gx30	2
	13	532301-3712029	Прокладка цоколя	2
	14	6361Х-3731027	Прокладка фонаря	5
	15	240820-П29	Винт М4-6gx18	4
	16	220084-П29	Винт М5-6gx25	6
	17	611.3731-02* ¹	Фонарь передний габаритный	2
	18	252154-П2	Шайба 6Л	18
	19	250508-П29	Гайка М6-6Н	18
	20	252037-П29	Шайба 6	2
	21	375-8402321	Буфер	2
	22	732.3700031	Световозвращатель (оранжевый)	2
	23	220104-П29	Винт М6-6g x14	4
	24	ГФ1-26* ²	Фонарь габаритный	2

1	2	3	4	5
6.1	25	5702.3726000	Указатель поворота боковой дополнительный	2
	26	252004-П29	Шайба 6	12
	27	26.3726010* ³	Указатель поворота передний	2
	28	341.3711010* ⁴	Фара	2
	29	220107-П29	Винт М6-6g x20	24
	30	ICT43-2803290	Облицовка фары	2

*¹ Допускается замена на 264.3712010

*² Допускается замена на 4462.3731-02

*³ Допускается замена на 112.01.11

*⁴ Допускается замена на 112.03.29

6.2 Установка замка зажигания

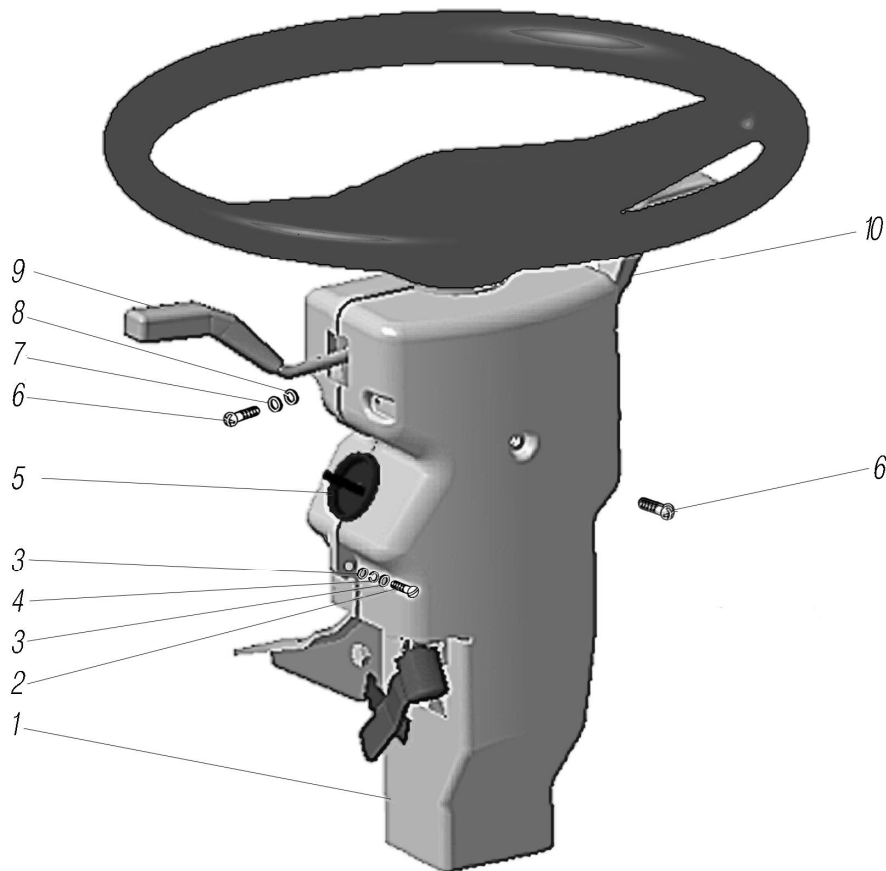


Рисунок 6.2

1	2	3	4	5
6.2	1	6563X-3403070-01* ¹	Комплект кожухов рулевой колонки	1
	2	220104-П29	Винт М6-6gx14	2
	3	252004-П29	Шайба 6	4
	4	252154-П2	Шайба 6Л	4
	5	2109-3704005-30	Выключатель зажигания (комплект)	1
	6	220080-П29	Винт М5-6gx16	10
	7	252003-П29	Шайба 5	10
	8	252153-П2	Шайба 5Л	10
	9	1102.3769-02	Переключатель указателей поворота	1
	10	9902.3709000-01	Переключатель стеклоочистителя	1

*¹ Допускается замена на 6563X-3403070

6.3 Установка электрического сигнала

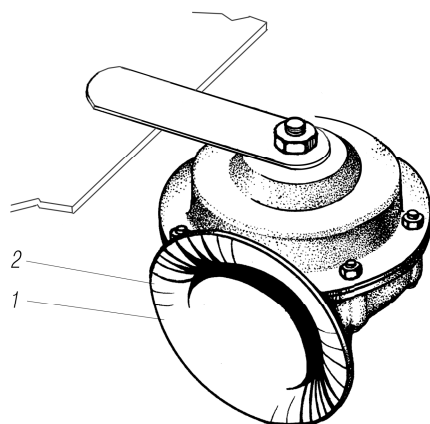


Рисунок 6.3

1	2	3	4	5
6.3	1	С306Д-3721000* ¹	Сигнал звуковой низкого тона	1
	2	С307Д-3721000* ²	Сигнал звуковой высокой тона	1

*¹ Допускается замена на 24.3721010

*² Допускается замена на 241.3721010

6.4 Установка контейнера аккумуляторных батарей

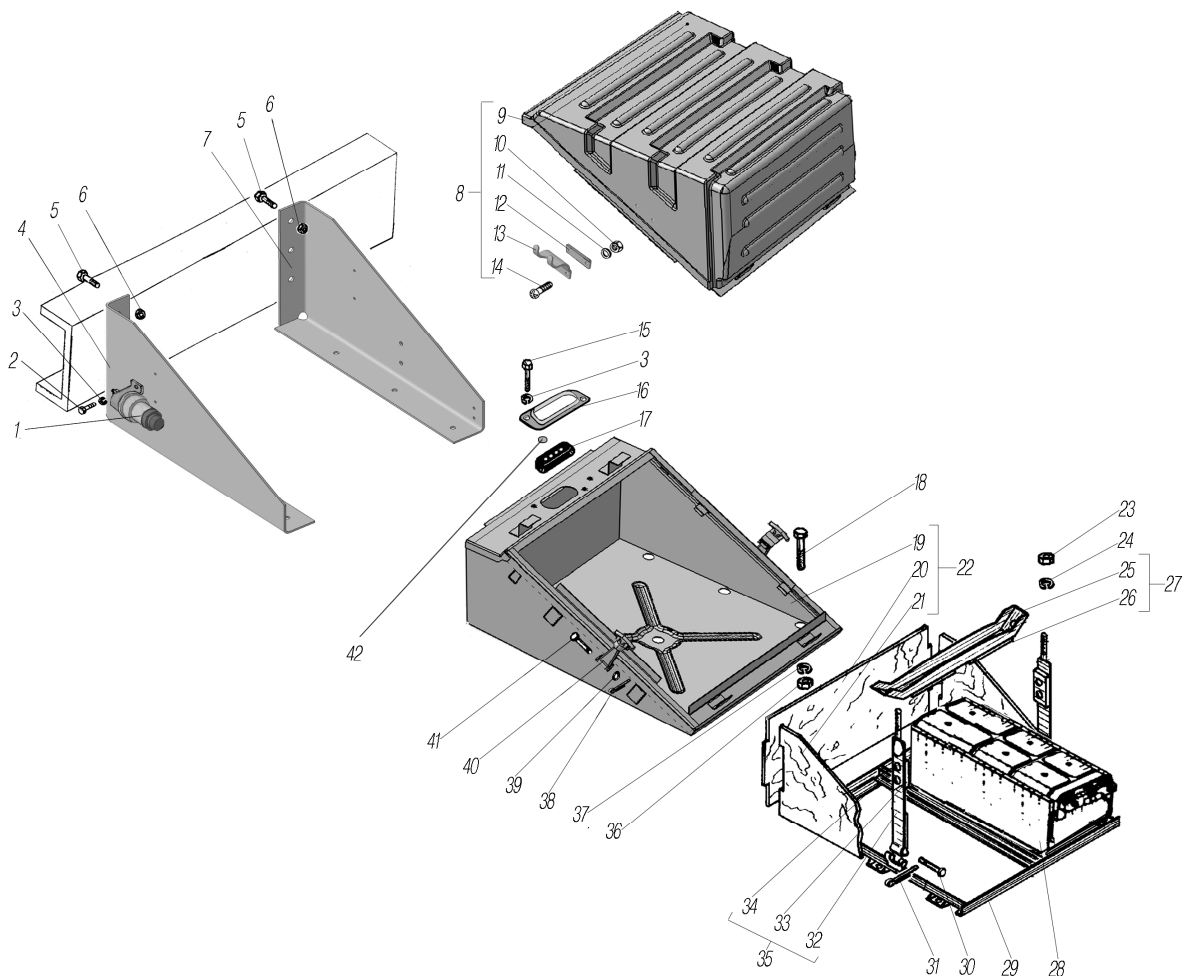


Рисунок 6.4

1	2	3	4	5
6.4	1	1400.3737000	Выключатель «массы»	1
	2	201418-П29	Болт М6-6gx16	2
	3	252134-П2	Шайба 6Т	4
	4	6370-3748128	Кронштейн аккумуляторных батарей задний	1
	5	332572	Болт М14x1,5-6gx45	6
	6	251648-П29	Гайка М14x1,5-6Н	6
	7	6370-3748126	Кронштейн аккумуляторных батарей передний	1
	8	63685-3748425	Крышка контейнера с теплоизоляцией	1
	9	03.1111.03	Крышка гнезда АКБ	1
	10	250462-П29	Гайка М4-6Н	4
	11	252002-П29	Шайба 4	4
	12	63685-3748590	Пластина	2
	13	63685-3748585	Кронштейн крепления застежки	2
	14	240619-П29	Винт М4-6gx16	4
	15	201415-П29	Болт М6-6gx10	2
	16	4322-3724142	Рамка втулки пучка проводов	1
	17	4322-3724148	Втулка проходная	1
	18	201497-П29	Болт М10-6gx25	4
	19	6370-3748017	Корпус контейнера	1
	20	4322-3748400	Теплоизоляция корпуса задняя	1
	21	4322-3748395	Теплоизоляция корпуса боковая	2
	22	6370-3748008	Корпус контейнера с теплоизоляцией	1
	23	250510-П29	Гайка М8-6Н	2
	24	252135-П2	Шайба 8Т	2
	25	4320-3748106	Планка крепления аккумуляторных батарей	1
	26	4320-3748108	Прокладка планки крепления аккумуляторных батарей	2
	27	4320-3748104	Планка крепления аккумуляторных батарей в сборе	1
	28	6СТ-190N3* ¹	Батарея аккумуляторная залитая	2
	29	4322-3748625	Гнездо аккумуляторных батарей	1
	30	260048-П52	Палец 8x70	2
	31	258037-П29	Шплинт 3,2x12	2
	32	4320-3748076	Стяжка крепления аккумуляторных батарей	2
	33	4320-3748091	Прокладка стяжки	2
	34	255025	Заклепка 3x7.01.016	4
	35	4320-3748075	Стяжка крепления аккумуляторных батарей в сборе	2
	36	250512-П29	Гайка М10-6Н	4
	37	252136-П2	Шайба 10Т	4
	38	258011-П29	Шплинт 2x10	2
	39	252004-П29	Шайба 6	2
	40	4310-8047013	Ручка крепления	2
	41	260022-П52	Палец 6x45	2
	42	5557-3724143	Заглушка	1

*¹ Допускается замена на 6СТ-190N

6.5 Установка задних осветительных приборов

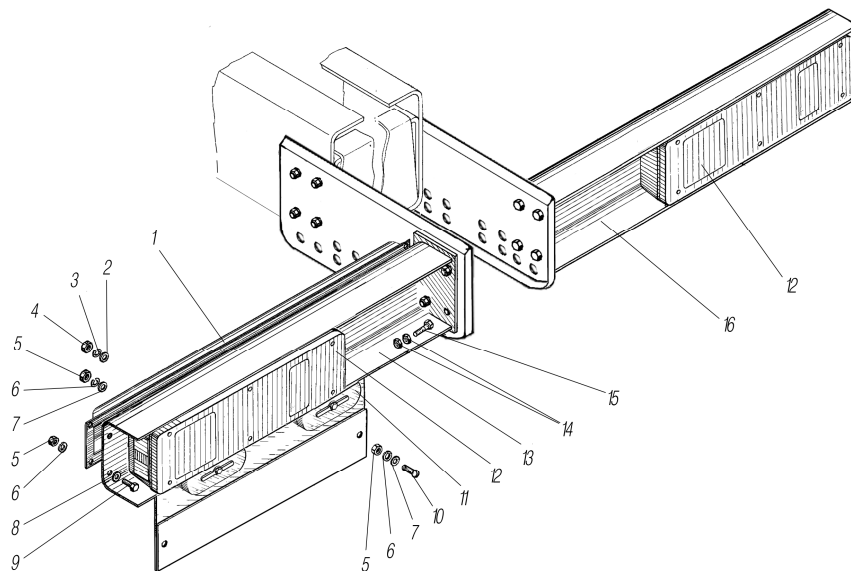


Рисунок 6.5

1	2	3	4	5
6.5	1	63645-3716057	Кожух	2
	2	252005-П29	Шайба 8	6
	3	252155-П2	Шайба 8Л	6
	4	250510-П29	Гайка М8-6Н	6
	5	250508-П29	Гайка М6-6Н	18
	6	252154-П2	Шайба 6Л	16
	7	252004-П29	Шайба 6	6
	8	252037-П29	Шайба 6	24
	9	201420-П29	Болт М6-6gx20	12
	10	220104-П29	Винт М6-6gx14	2
	11	ФП131АБ-3717010-02	Фонарь освещения номерного знака	2
	12	7442.3716-10* ¹	Фонарь задний	2
	13	44202Х-3716015	Кронштейн левый	1
	14	250561-П29	Гайка М16x1,5-6Н	16
	15	332702-П29	Болт М16x1,5-6gx22	8
	16	3255-3716014	Кронштейн правый	1

*¹Допускается замена на 8512.3716-01

6.6 Панель приборов

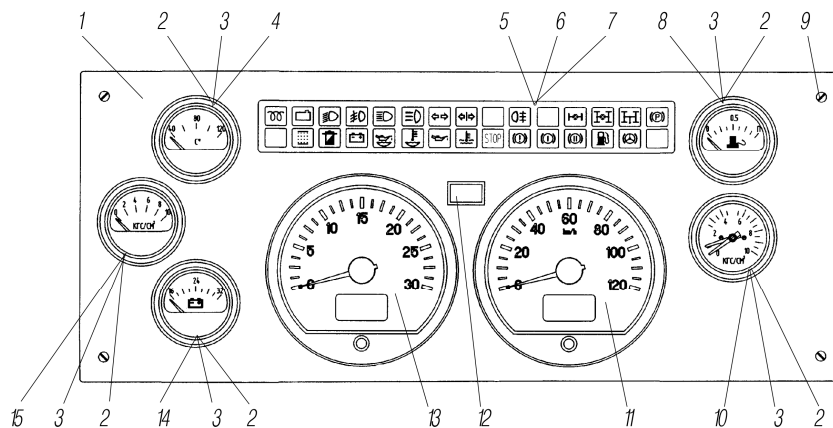


Рисунок 6.6

1	2	3	4	5
6.6	1	6370-3800101* ¹	Панель приборов	1
	2	A24-2	Лампа	5
	3	ЛВ 211-3714	Патрон со штекером	8
	4	УК171М-3807-У-ХЛ* ²	Приемник указателя температуры	1
	5	ФГ 8047-2	Панель сигнальная	1
	6	240018-П29	Винт 4x12	6
	7	5557-6102043	Шайба	1
	8	УБ170М-3806010* ³	Приемник указателя уровня топлива	1
	9	240843-П29	Винт 5x40	4
	10	1921.3830010	Указатель давления	1
	11	83.3802	Спидометр электронный	1
	12	2212.3803010-34	Лампа контрольная	1
	13	56.3813	Тахометр электронный	1
	14	11.3812010	Указатель напряжения	1
	15	УК170М-3810-У-ХЛ* ⁴	Приемник указателя давления	1

*¹ См. рисунок 8.10

*² Допускается замена на 36.3807010

*³ Допускается замена на 34.3806010

*⁴ Допускается замена на 33.3810010

6.7 Щиток выключателей

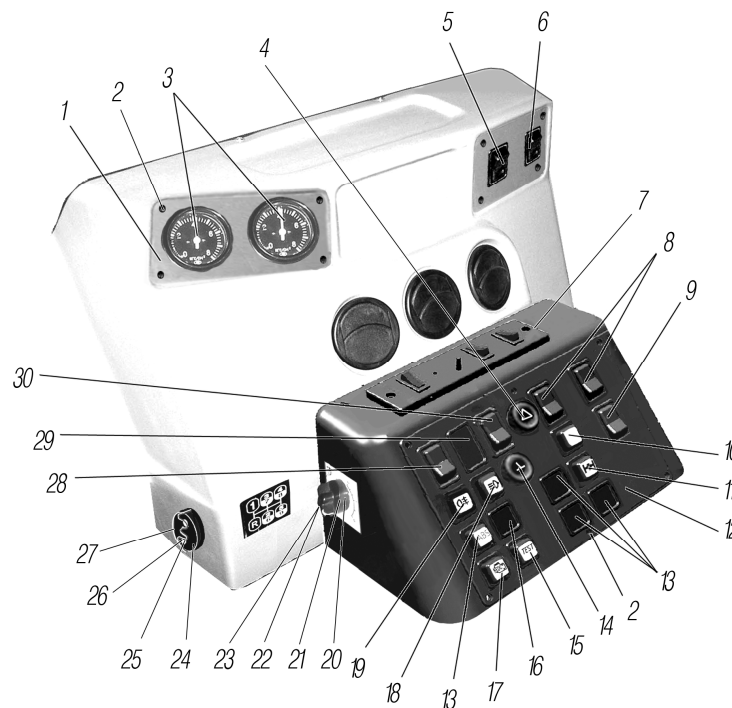


Рисунок 6.7

1	2	3	4	5
6.7	1	532301-3830210	Кронштейн манометров	1
	2	240820-П29	Винт 4x18	6
	3	2411.3830010	Указатель давления системы подкачки шин	2
	4	245.3710000-01* ¹	Выключатель аварийной сигнализации	1
	5	771.3709-02.00	Переключатель заслонки отопителя	1
	6	82.3709-25.09	Переключатель муфты вентилятора	1
	7	АДВР.107.00.00.00* ²	Пульт управления предпусковым подогревателем	1
	8	П147-3709-05.17	Переключатель	2
	9	82.3709000-28.00	Переключатель включения передач раздаточной коробки	1

1	2	3	4	5
6.7	10	3842.3710-11.00	Выключатель передач раздаточной коробки	1
	11	3842.3710-02.29	Выключатель межколесной блокировки	1
	12	4320Б5-3709005	Пластина накладки мотоотсека	1
	13	5323РХ-3805128	Заглушка	4
	14	21.3737-10	Выключатель кнопочный «массы»	1
	15	3842.3710-11.88	Выключатель диагностики БДИ	1
	16	3842.3710-11.58	Выключатель АБС	1
	17	3842.3710-11161	Выключатель диагностики EDC	1
	18	3842.3710-02.05* ³	Выключатель фары-прожектора	1
	19	3842.3710-11.04	Выключатель задних противотуманных фонарей	1
	20	ЭМКФ 35	Переключатель корректора фар	1
	21	4320Х-3711067	Ручка управления корректором фар	1
	22	ЮМГИ 305648.059	Шайба	1
	23	334624-П29	Гайка	1
	24	47К	Розетка	1
	25	221513-П29	Винт М3-6х28	2
	26	250458-П29	Гайка М3-6Н	2
	27	375-3723015	Пластина крепления штупсельной розетки	1
	28	82.3709-24.33	Переключатель наружного освещения	1
	29	6361Х-3805127* ⁴	Заглушка	1
	30	82.3709-26.10	Переключатель топливных баков	1

*¹ Допускается замена на 249.3710000-02

*² Устанавливается в комплекте с 14ТС.451.20.00.00.000-22 (см. рисунок 1.3)

*³ Допускается замена на 86.3710-02.05

*⁴ Допускается установка переключателя обогрева зеркал 82.3709-30.08

6.8 Установка фары-прожектора

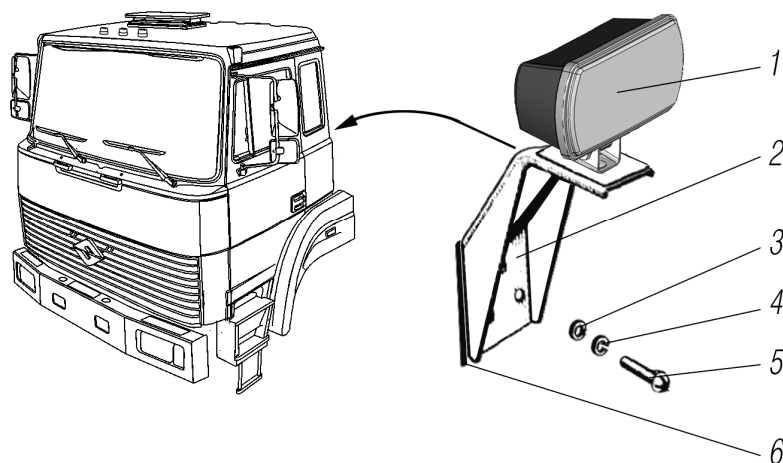


Рисунок 6.8

1	2	3	4	5
6.8	1	112.05.44.00.000* ¹	Фара прожектор	1
	2	4420Х-3711002	Кронштейн поворотной фары	1
	3	252037-П29	Шайба 6	3
	4	252154-П2	Шайба 6Л	3
	5	220105-П29	Винт М6-6х16	3
	6	4320-3711050	Прокладка поворотной фары	1

*¹ Допускается замена на 2012.3711

7 ШОФЕРСКИЙ ИНСТРУМЕНТ И ПРИНАДЛЕЖНОСТИ

7.1 Установка держателей противооткатных упоров

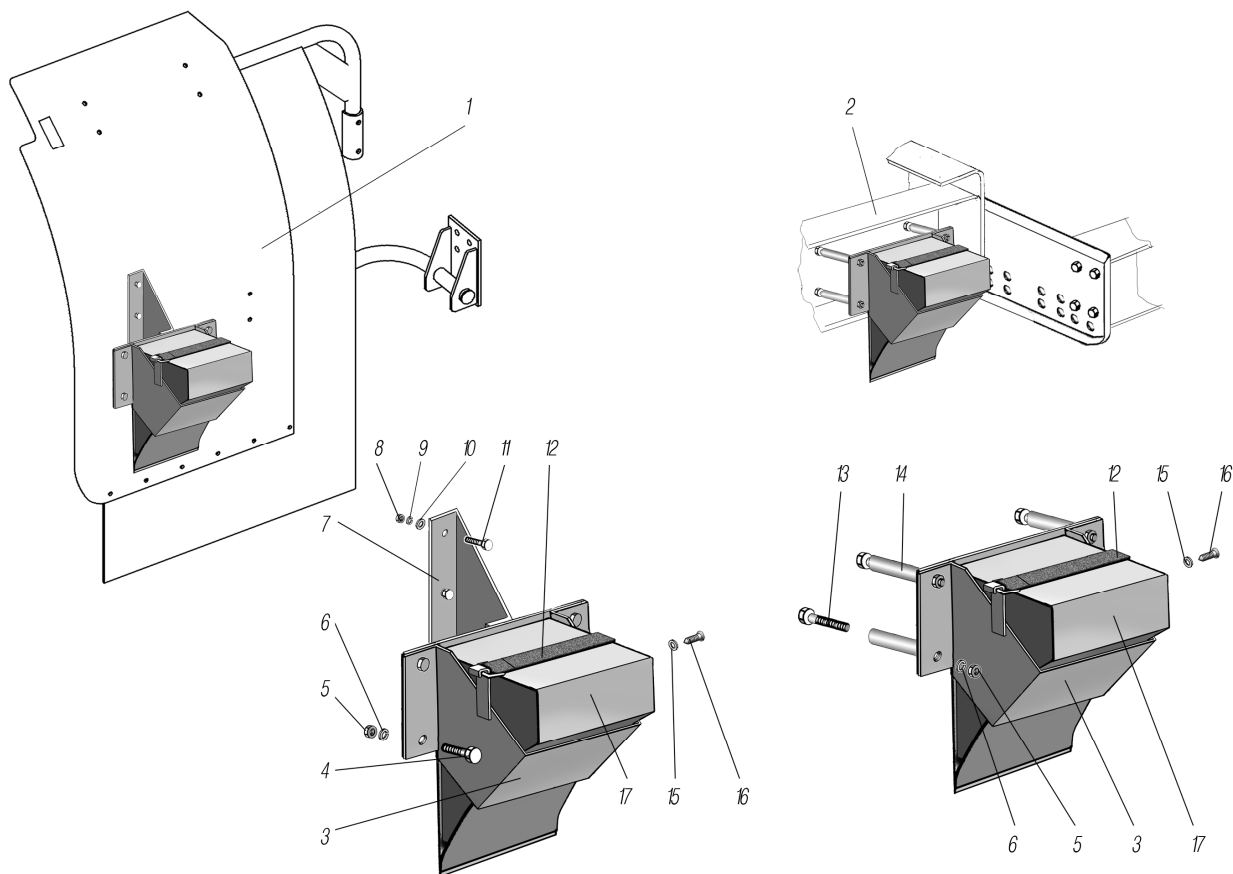


Рисунок 7.1

1	2	3	4	5
7.1	1	6370-8403265-10* ¹	Брызговик левый	1
	2	44202Б5-2801198* ²	Поперечина №6 рамы	1
	3	6367-3927031	Кронштейн противооткатного упора	2
	4	201541-П29	Болт М12-6gx32	4
	5	250514-П29	Гайка М12х6Н	8
	6	252137-П2	Шайба 12.ОТ	8
	7	44202-3927040	Кронштейн крепления упора	1
	8	250508-П29	Гайка М6х6Н	2
	9	252134-П2	Шайба 6Т	2
	10	252037-П29	Шайба 6	2
	11	201421-П29	Болт М6-6gx22	2
	12	2108-1311090	Ремень	2
	13	200383-П29	Болт М12-6gx120	4
	14	44202-3927050	Пластина	1
	15	252152-П2	Шайба 4Л	2
	16	220051-П29	Винт М4х10	2
	17	63645-3927005	Упор противооткатный	2

*¹ См. рисунок 8.22

*² См. рисунок 3.3

8 КАБИНА И ОПЕРЕНИЕ

8.1 Кабина в сборе

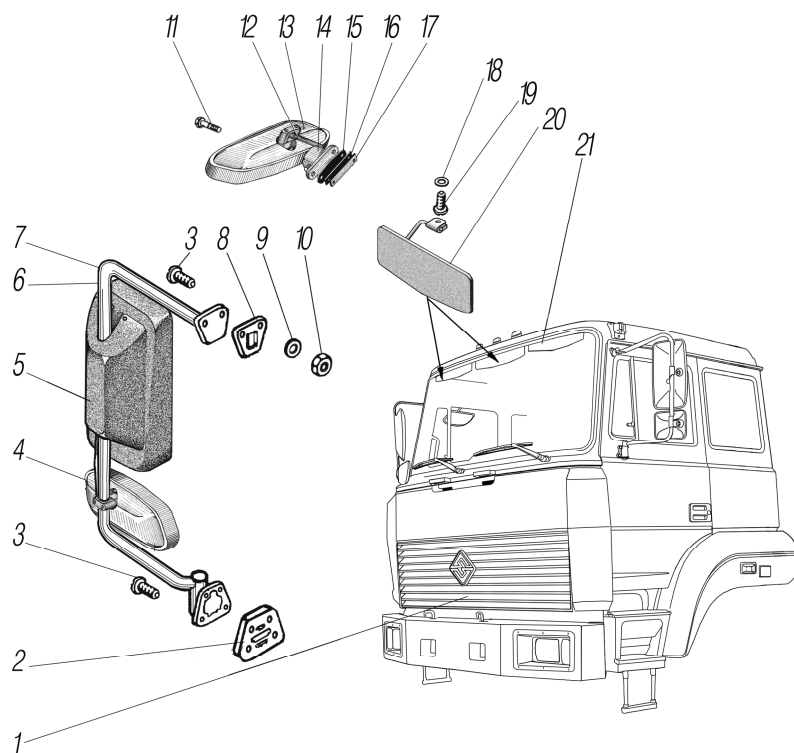


Рисунок 8.1

1	2	3	4	5
8.1	1	44202E-5000012	Кабина в сборе	1
	2	330-8201118	Уплотнитель нижнего кронштейна	2
	3	233067-П29	Винт М6-6х20	12
	4	57.8201020	Зеркало наружное заднего вида	2
	5	49.8201020-30	Зеркало наружное заднего вида	2
	6	6370-8201029	Держатель зеркала с кронштейнами правый	1
	7	330-8201028	Держатель зеркала с кронштейнами левый	1
	8	330-8201102	Уплотнитель верхнего кронштейна	2
	9	1/25995/71	Шайба упругая	2
	10	250508-П29	Гайка М6-6Н	2
	11	221454-П29	Болт М8х1,25-6х16	2
	12	231.8201040	Держатель	1
	13	58.8201020	Зеркало бокового обзора	1
	14	4320-8201040-20	Кронштейн зеркала бокового обзора	1
	15	4320-8201045	Прокладка	1
	16	5323РХ-6101072	Прокладка	1
	17	5323РХ-6101069	Усилитель панели двери	1
	18	252004-П29	Шайба 6	6
	19	220111-П29* ¹	Винт М6-6х30	6
	20	4320Х-8204010-10* ¹	Козырек противосолнечный правый	2
	21	4320Х-8204011-10* ¹	Козырек противосолнечный левый	1

*¹Допускается замена поз.19,20,21 комплектно на 3 козырька 6361Х-8204014 и 6 винтов 1/32764/01

8.2 Опора кабины передняя

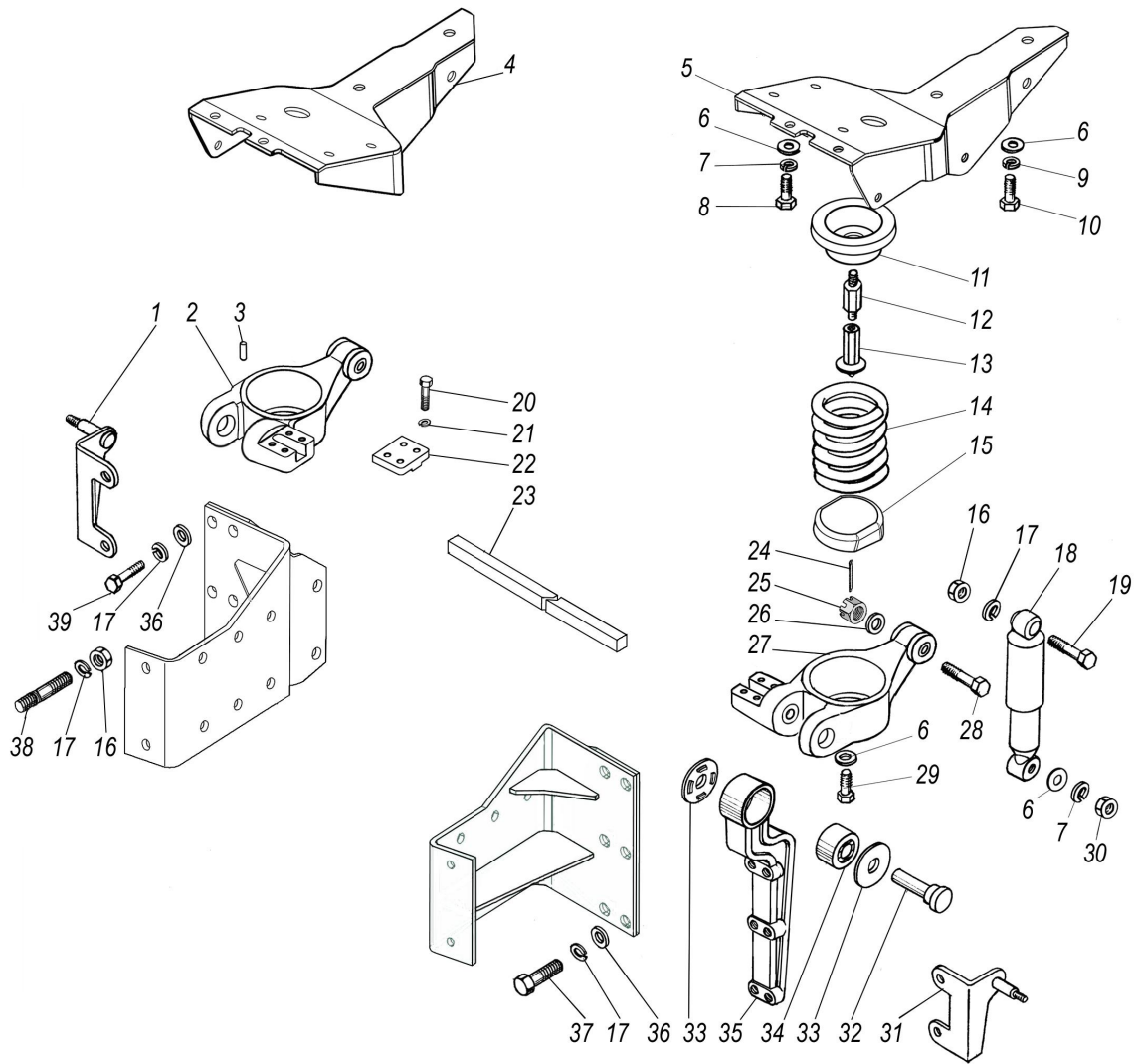


Рисунок 8.2

1	2	3	4	5
8.2	1	6361-5001342	Кронштейн амортизатора правый	1
	2	5323PX-5001136-10	Балансир правый	1
	3	DIN 1481	Штифт 6x65	2
	4	6361-5001036	Кронштейн кабины в сборе правый	1
	5	6361-5001035	Кронштейн кабины в сборе левый	1
	6	252045-П29	Шайба 12	24
	7	252137-П2	Шайба 12.ОТ	18
	8	332014	Болт М12-6gx45	10
	9	336028-П29	Шайба специальная	2
	10	332015	Болт М12-6gx55	4
	11	5323PX-5001392	Тарелка пружины верхняя	2
	12	6361-5001376	Шток	2
	13	5323PX-5001338	Упор буфера	2
	14	6361-5001328	Пружина передней подвески кабины	2
	15	5323PX-5001373	Упор	2
	16	250558-П29	Гайка М14-6Н	2
	17	252138-П2	Шайба 14.ОТ	14
	18	ДА21.2905004	Амортизатор	2
	19	332588-П29	Болт М14-6gx75	2
	20	5557-8614069	Болт регулировочный	8
	21	252136-П2	Шайба 10.ОТ	8

1	2	3	4	5
8.2	22	5323PX-5001140	Зажим	2
	23	5323PX-5001339-10	Торсион	1
	24	258053-П29	Шплинт 4x25	2
	25	45 9555 1614	Гайка М16	2
	26	252017-П29	Шайба 16	2
	27	5323PX-5001135-10	Балансир левый	1
	28	45 9318 1773	Болт М16x100	2
	29	332013	Болт	2
	30	250514-П29	Гайка М12-6Н	2
	31	6361-5001341	Кронштейн амортизатора левый	1
	32	6361-5001377	Палец	2
	33	5323PX-5001353	Шайба	4
	34	500331830	Втулка амортизационная	2
	35	5323PX-5001367	Кронштейн кабины	2
	36	252016-П29	Шайба 14	12
	37	330033	Болт М14-6gx45	8
	38	291894	Шпилька М14x62	4
	39	330035	Болт М14-6gx55	4

8.3 Опора кабины задняя

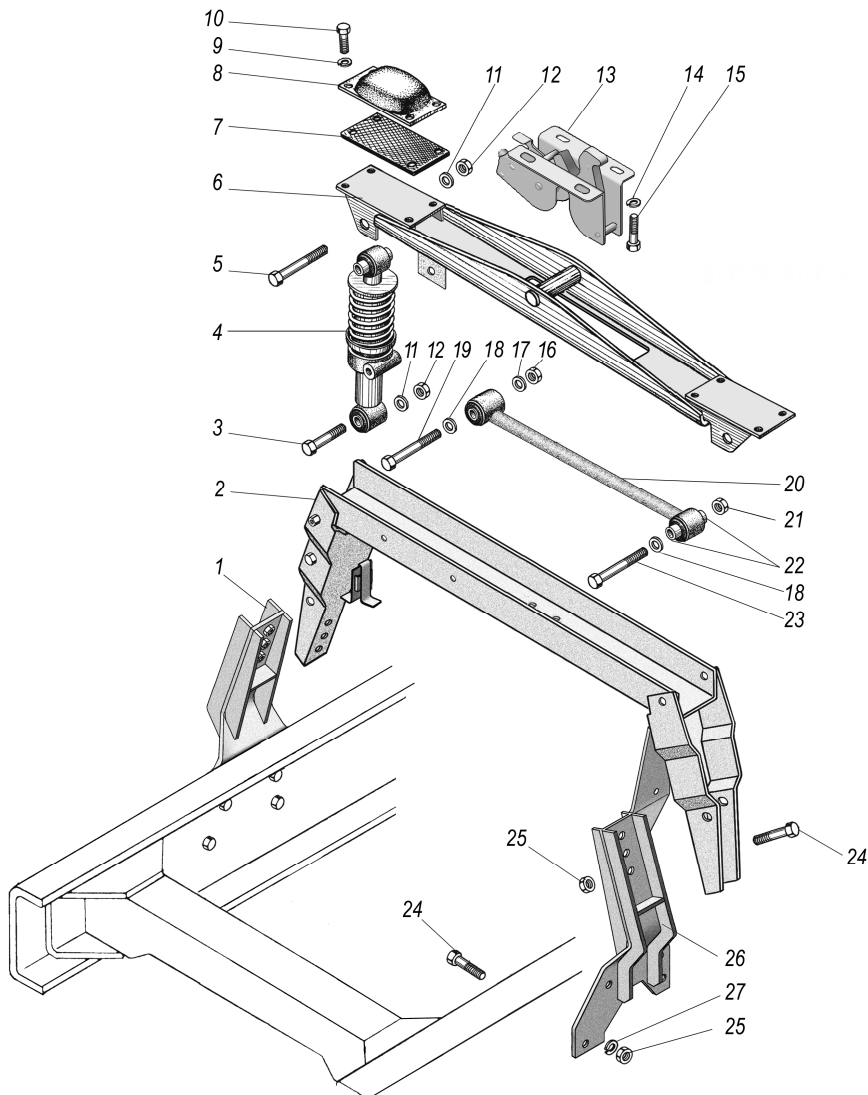


Рисунок 8.3

1	2	3	4	5
8.3	1	4320Б2-5001016	Кронштейн нижний левый	1
	2	4320Б2-5001205	Арка задней опоры кабины	1
	3	332712	Болт М16х1,5-6х90	2
	4	ДА21.2915004	Стойка амортизационная	2
	5	332713	Болт М16х1,5-6г х105	2
	6	4320Б2-5001390	Балка опоры кабины	1
	7	532301-5001384	Пластина	6
	8	377-2912624	Буфер	2
	9	252156-П2	Шайба 10Л	8
	10	201499-П29	Болт М10-6г х30	8
	11	252047-П29	Шайба 16	4
	12	251649/00	Гайка М16х1,5-6Н	4
	13	6361-5018100	Замок	1
	14	252137-П2	Шайба 12.ОТ	8
	15	201541-П29	Болт М12-6г х32	4
	16	251647-П29	Гайка М12х1,25-6Н	1
	17	252045-П29	Шайба 12	1
	18	252007-П29	Шайба 12	3
	19	6370-5001032	Ось	1
	20	МК 01-29.19.010-02	Штанга продольная	1
	21	250615-П29	Гайка М12х1,25-6Н	1
	22	6370-5001113	Втулка	2
	23	4320Б2-5001033	Ось	1
	24	201613-П29	Болт М14х1,5-6г х38	14
	25	250634	Гайка М14х1,5-6Н	8
	26	4320Б2-5001015	Кронштейн нижний правый	1
	27	252158-П2	Шайба 14Л	14

8.4 Механизм опрокидывания кабины

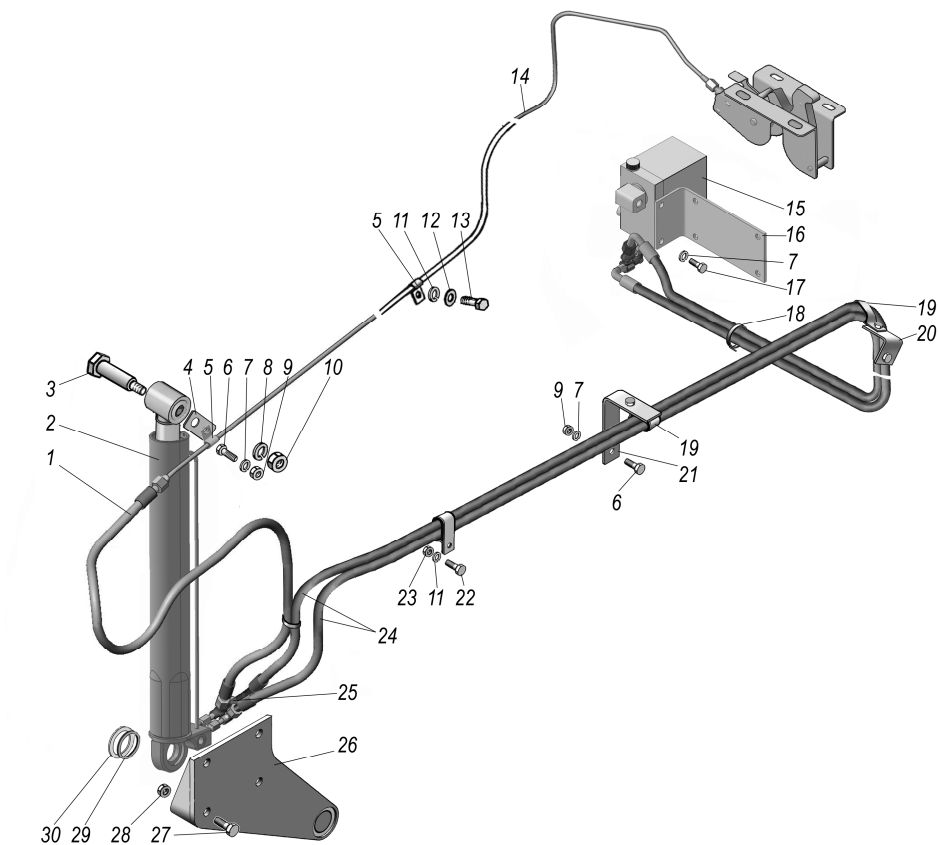


Рисунок 8.4

1	2	3	4	5
8.4	1	HP-06.00.000-01* ¹	Шланг высокого давления	1
	2	5003 37311 EZ* ²	Гидроцилиндр	1
	3	6361X-5002047	Палец	1
	4	532303-5004187	Кронштейн	1
	5	339178-П29	Хомут	2
	6	201497-П29	Болт М10-6gx25	2
	7	252156-П2	Шайба 10Л	4
	8	252137-П2* ³	Шайба 12.ОТ	1
	9	250512-П29	Гайка М10-6Н	2
	10	250514-П29	Гайка М12-:Н	1
	11	252155-П2	Шайба 8Л	3
	12	252005-П29	Шайба 8	1
	13	201456-П29	Болт М8-6gx20	2
	14	6363-5004094-10	Трубка к замку запора кабины	1
	15	9945 8304 EZ* ⁴	Насос	1
	16	4320Б2-5002053	Кронштейн насоса	1
	17	201495-П29	Болт М10x1,5-6gx20	2
	18	25314* ⁵	Хомут	8
	19	4320Я5-1104118	Хомут с прокладкой	3
	20	5557Я-3724136	Кронштейн	1
	21	5323РХ-5004185	Кронштейн крепления шлангов	1
	22	201458-П29	Болт М8-6gx25	3
	23	250510-П29	Гайка М8-6Н	3
	24	HP-06.00.000-06* ⁶	Шланг высокого давления	2
	25	1148-094* ⁷	Тройник	1
	26	4320Б-5002040	Кронштейн цилиндра опрокидывания кабины	1
	27	332666-П29	Болт	2
	28	251649-П29	Гайка М16x1,5-6Н	2
	29	6361X-5002045	Шайба	1
	30	5557Я-3403111	Кольцо стопорное В30	1

*¹ Допускается замена на РВД-8400000-80

*² Допускается замена на цилиндр DCD2-106999 REV A

*³ Допускается замена на 12 ОТ 65Г 019

*⁴ Допускается замена на ручной насос DHP2-111091 REV A

*⁵ Допускается замена на 2108-3401228

*⁶ Допускается замена на РВД-8400000-70

*⁷ Допускается замена на штуцер 16504515

8.5 Изоляция мотоотсека внутренняя и наружная

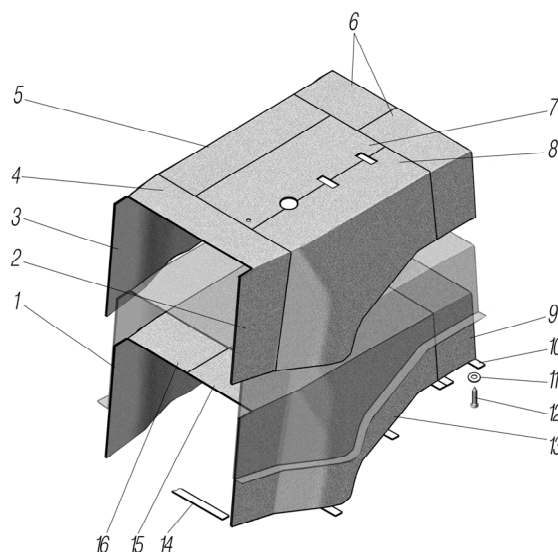


Рисунок 8.5

1	2	3	4	5
8.5	1	532301-5602052	Обивка мотоотсека наружная боковая правая	1
	2	6370-5614211	Обивка внутренняя передняя левая	1
	3	6370-5614212	Обивка внутренняя передняя правая	1
	4	6370-5614209	Обивка внутренняя передняя	1
	5	6370-5614219	Обивка внутренняя боковая правая	1
	6	6370-5614208	Обивка внутренняя	2
	7	6370-5614210	Обивка внутренняя верхняя	1
	8	6370-5614218	Обивка внутренняя боковая левая	1
	9	532302-5102083	Обивка мотоотсека наружная	2
	10	532301-5102069	Планка прижимная	10
	11	252002-П29	Шайба 4	46
	12	240820-П29	Винт 4x18	46
	13	532301-5602053	Обивка мотоотсека наружная боковая левая	1
	14	532301-5102067	Планка прижимная	2
	15	6370-5602061	Обивка мотоотсека наружная верхняя левая	1
	16	6370-5602060	Обивка мотоотсека наружная верхняя правая	1

8.6 Настил пола кабины

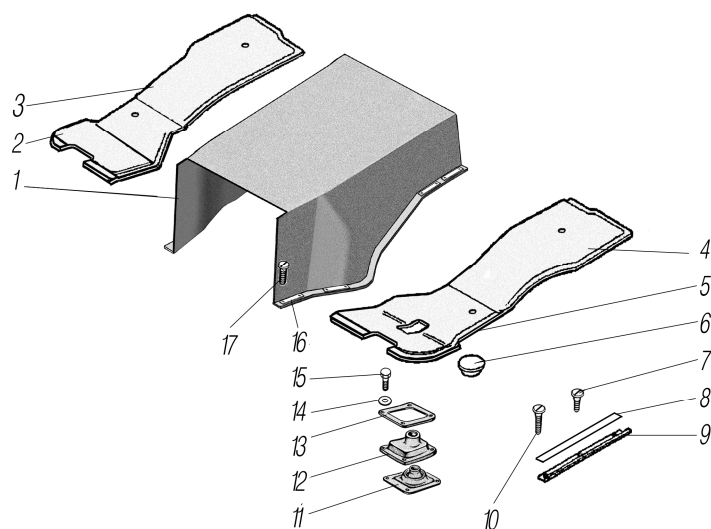


Рисунок 8.6

1	2	3	4	5
8.6	1	4320Б2-5614100	Обивка мотоотсека	1
	2	532301-5109016	Коврик пола задний правый	1
	3	532301-5109014	Коврик пола передний правый	1
	4	532301-5109015	Коврик пола передний левый	1
	5	532301-5109017	Коврик пола задний левый	1
	6	330-5109036	Заглушка	2
	7	240619-П29	Винт 4x16	6
	8	4320-2803046	Площадка буфера	1
	9	330-5107036	Держатель	2
	10	241842-П29	Винт 5x35	4
	11	330-5130072	Чехол гофрированный внутренний	1
	12	330-5130071	Чехол гофрированный наружный	1
	13	330-5130074	Кольцо крепежное	1
	14	252004-П29	Шайба 6	4
	15	201420-П29	Болт М6-6gx20	4
	16	4320Б-5614101	Планка	8
	17	240820-П29	Винт 4x18	16

8.7 Стеклоочиститель

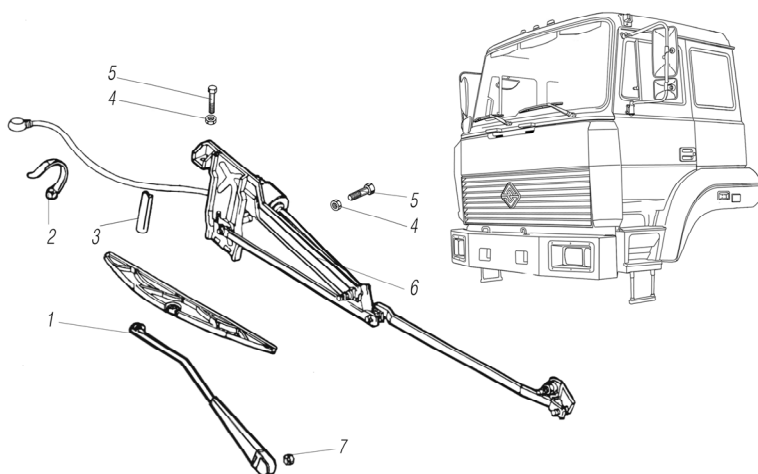


Рисунок 8.7

1	2	3	4	5
8.7	1	532301-5205150	Рычаг стеклоочистителя в сборе	2
	2	25314* ¹	Кабельный хомут	2
	3	4322-3805139	Окантовка подштамповки	1
	4	250510-П29	Гайка М8-6Н	3
	5	201458-П29	Болт М8х25	3
	6	31.5215 000* ²	Стеклоочиститель	1
	7	1/61041/21	Гайка самостопорная М8-6Н	2

*¹ Допускается замена на 2108-3401228

*² Допускается замена на 31.5215 000-01 или YXYG 013

8.8 Стекла кабины

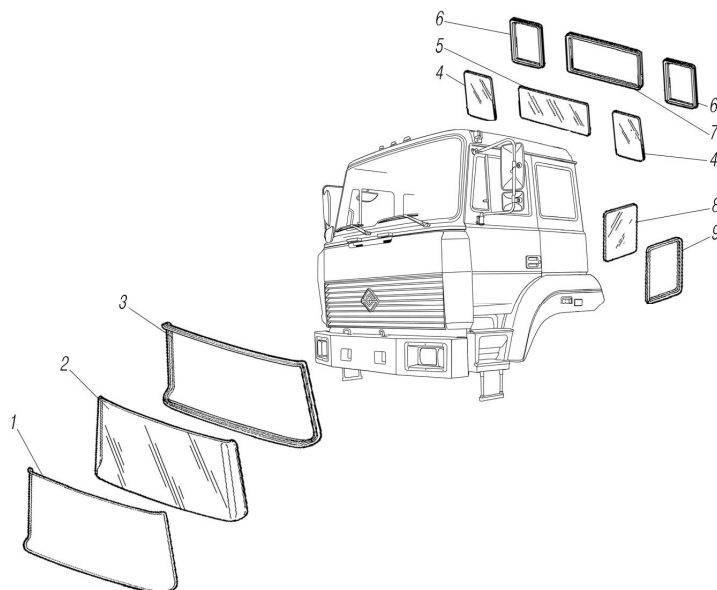


Рисунок 8.8

1	2	3	4	5
8.8	1	330-5206051	Замок уплотнителя	1
	2	330-5206010	Стекло ветрового окна	1
	3	330-5206050	Уплотнитель стекла ветрового окна	1

1	2	3	4	5
8.8	4	330-5603042	Стекло малое	2
	5	330-5603037	Стекло центральное заднее	1
	6	330-5403003	Уплотнитель стекла малого	2
	7	330-5603048	Уплотнитель центрального заднего стекла	1
	8	330-5603040	Стекло бокового окна	2
	9	330-5403004	Уплотнитель бокового окна	2

8.9 Омыватель ветрового стекла

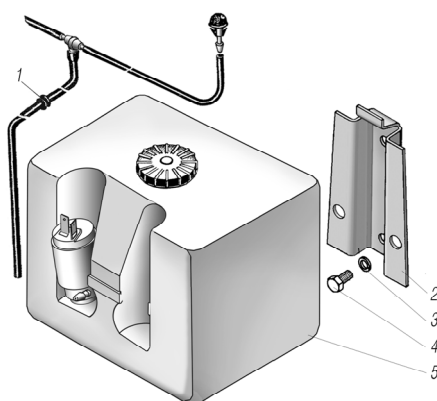


Рисунок 8.9

1	2	3	4	5
8.9	1	2101-8406162	Скоба	5
	2	4322-5208118	Кронштейн	1
	3	252134-П2	Шайба 6Т	2
	4	201418-П29	Болт М6-6g x16	2
	5	22.5208010-01	Омыватель	1

8.10 Установка панели приборов

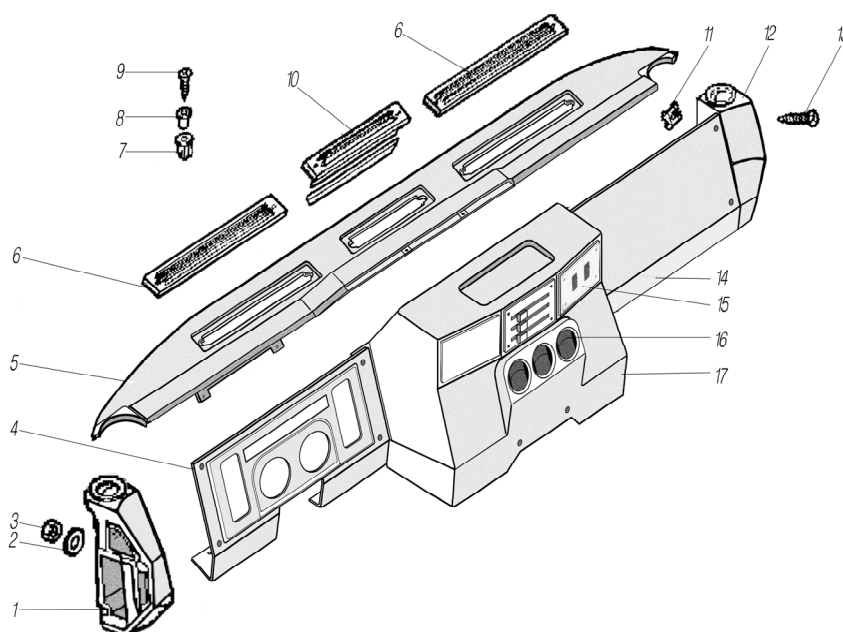


Рисунок 8.10

1	2	3	4	5
8.10	1	330-5325131	Панель боковая левая	1
	2	1/25983/71	Шайба зубчатая 8x16	8
	3	250510-П29	Гайка М8-6Н	8
	4	6370-3800101* ¹	Панель приборов	1
	5	6363-5325034	Накладка панели приборов верхняя	1
	6	330-8102286	Диффузор воздушный	2
	7	2101-2808020	Втулка крепления	12
	8	330-5325220	Втулка	6
	9	1/76717/07	Винт самонарезающий 4,9x38	8
	10	330-8102280	Дефлектор центральный	1
	11	292663	Скоба	16
	12	330-5325130	Панель боковая правая	1
	13	1/76705/07	Винт самонарезающий типа АВ 8x25,4	20
	14	6363-5325030	Накладка панели приборов правая	1
	15	5323Е-5325071	Пластина	1
	16	330-8102064	Дефлектор	3
	17	5323Е-5325028	Накладка панели приборов центральная	1

¹ См. рисунок 6.6

8.11 Обивка кабины

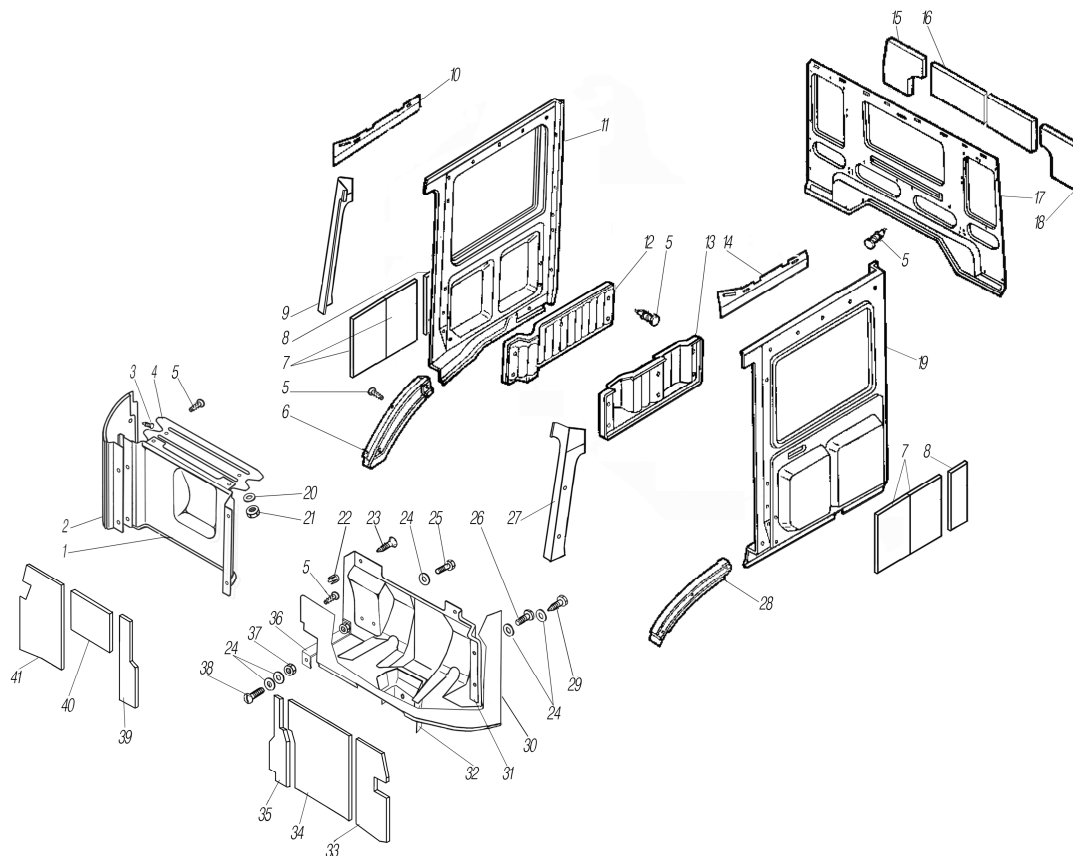


Рисунок 8.11

1	2	3	4	5
8.11	1	63645-5325102	Обивка передка правая	1
	2	532301-5325108	Накладка передка правая	1
	3	220084-П29	Винт М5x25	1
	4	330-5325197	Накладка дополнительная	1
	5	2103-5004028	Кнопка	54

1	2	3	4	5
8.11	6	532301-5402028	Накладка колесной арки правая	1
	7	3255П2-5412019	Прокладка утеплительная	4
	8	3255П2-5412018	Прокладка утеплительная	2
	9	532301-5325198	Облицовка стойки правая	1
	10	532301-5402046	Накладка наддверная правая	1
	11	532302-5402020	Обивка правой боковины	1
	12	63645-5402040	Карман правой боковины	1
	13	63645-5402041	Карман левой боковины	1
	14	532301-5402047	Накладка наддверная левая	1
	15	3255П2-5612028	Прокладка утеплительная	1
	16	3255П2-5612025	Прокладка утеплительная	1
	17	532302-5602011	Обивка задка	1
	18	3255П2-5612027	Прокладка утеплительная	1
	19	532302-5402021	Обивка левой боковины	1
	20	1/25982/71	Шайба 6x16	4
	21	250508-П29	Гайка М6-6Н	4
	22	2101-2808020	Втулка крепления	2
	23	240619-П29	Винт М4x16	2
	24	252037-П29	Шайба 6	7
	25	201420-П29	Болт М6x20	1
	26	1/32764/01	Винт М6x20	3
	27	532301-5325199	Облицовка стойки левая	1
	28	532301-5402029	Накладка колесной арки левая	1
	29	220107-П29	Винт М6x20	
	30	532301-5325101	Обивка передняя	1
	31	532301-5325196	Накладка педального механизма	1
	32	6361X-5325209	Накладка	1
	33	63645-5302045	Прокладка утеплительная левая	1
	34	63645-5302052	Прокладка утеплительная левая средняя	1
	35	63645-5302051	Прокладка утеплительная левая крайняя	1
			правая	
	36	330-5325146	Кронштейн	1
	37	1/40987/00	Гайка М6	1
	38	1/32764/01	Винт ТС М6x20	3
	39	63645-5302046	Прокладка утеплительная	1
	40	63645-5302047	Прокладка утеплительная верхняя	1
	41	63645-5302044	Прокладка утеплительная правая	1

8.12 Установка наружной облицовки

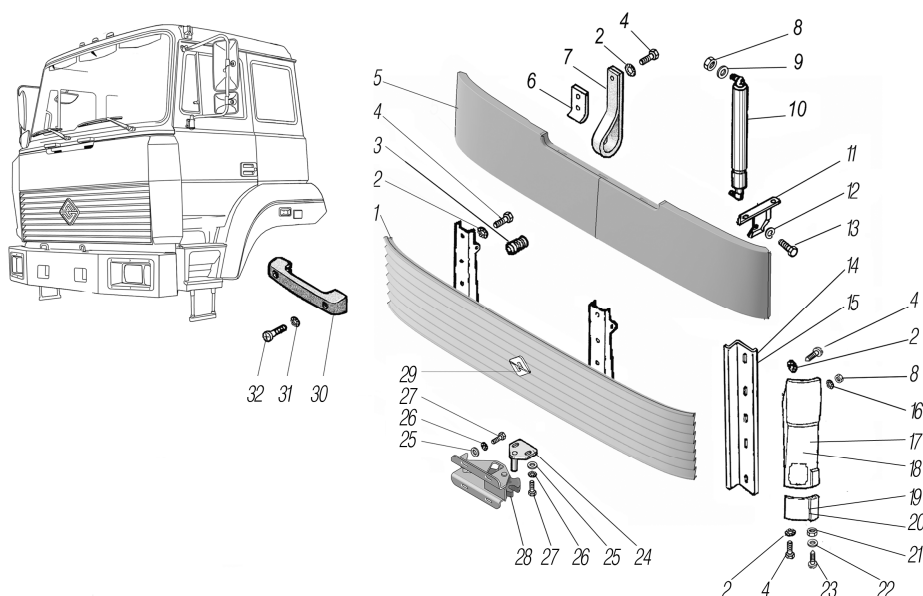


Рисунок 8.12

1	2	3	4	5
8.12	1	532301-8401015	Облицовка радиатора	1
	2	1/25984/71	Шайба зубчатая 8x22	18
	3	2105-8402070	Буфер капота регулируемый	2
	4	201454-П29	Болт М8-6gx16	18
	5	6361X-8401090	Облицовка верхняя	1
	6	330-8401141	Скоба	1
	7	330-8401131	Ремень	1
	8	250510-П29	Гайка М8-6Н	8
	9	252005-П29	Шайба 8	4
	10	11.8407010* ¹	Газовая пружина	2
	11	532301-8401029	Кронштейн газовой пружины	2
	12	252135-П2	Шайба 8Т	4
	13	331051	Болт М8x1,25	4
	14	6361X-8401150	Боковая стойка правая	1
	15	6361X-8401151	Боковая стойка левая	1
	16	1/25983/71	Шайба зубчатая 8x16	2
	17	532301-8401445	Удлинитель левый	1
	18	532301-8401446	Удлинитель правый	1
	19	6363-8401447	Боковая панель правая	1
	20	6363-8401448	Боковая панель левая	1
	21	250462-П29	Гайка М4-6Н	4
	22	252002-П29	Шайба 4	4
	23	221552-П29	Винт М4x12	4
	24	4230 9112 KZ	Кронштейн замка	1
	25	1/06154/71	Шайба зубчатая 6	6
	26	252004-П29	Шайба 6	6
	27	201418-П29	Болт М6-6gx16	6
	28	472 7248 KZ	Замок облицовки	1
	29	6361-8212060-20	Товарный знак	1
	30	330-8202040	Поручень	2
	31	1/06154/79	Шайба зубчатая 6	4
	32	220113-П29	Винт М6x35	4

*¹ Допускается замена на газовый упор PL 0003

8.13 Обивка крыши

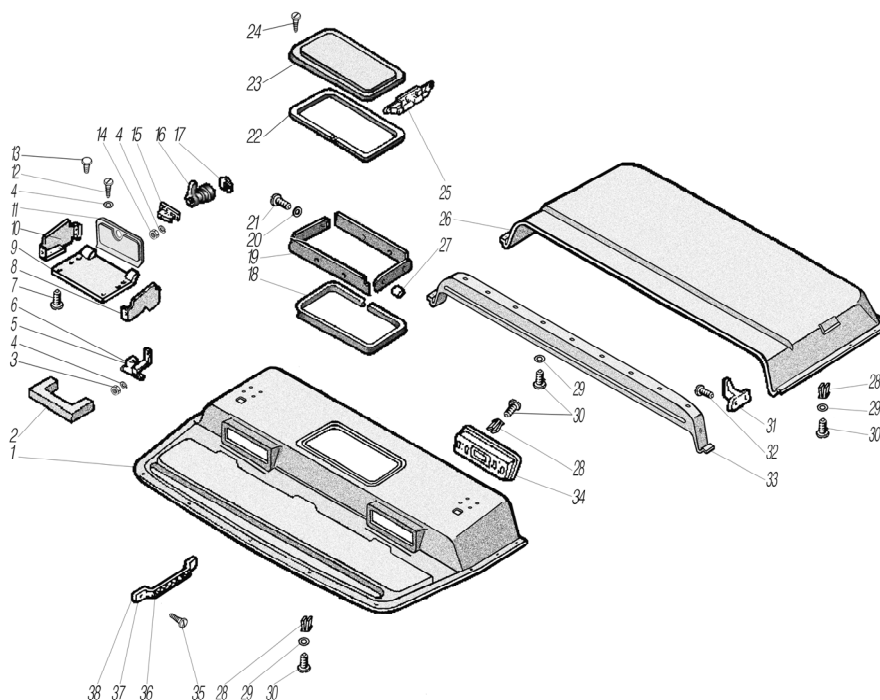


Рисунок 8.13

1	2	3	4	5
8.13	1	63645-5702015	Обивка крыши передняя	1
	2	330-5702091	Уплотнитель	1
	3	377-5206024	Гайка	4
	4	252003-П29	Шайба 5	8
	5	330-5702080	Шарнир правый	1
	6	330-5702081	Шарнир левый	1
	7	220107-П29	Винт М6х12	12
	8	330-5702085	Стенка съёмная левая	1
	9	532301-5702075	Основание	1
	10	330-5702084	Стенка съёмная правая	1
	11	532301-5702030	Крышка	1
	12	333777-П29	Винт М5х12	2
	13	2103-5004028	Кнопка	16
	14	250464-П29	Гайка М5-6Н	4
	15	6361X-5702058	Фиксатор замка	1
	16	21061-5303210	Замок	1
	17	2105-6105416	Скоба	1
	18	330-5702076	Облицовка	1
	19	532301-5702071	Окантовка люка	2
	20	1/26055/70	Шайба зубчатая 8	4
	21	МБ24-10-3502044	Винт опорный	4
	22	3255-5713023	Уплотнитель крышки люка	1
	23	532301-5713012	Вентиляционный люк	1
	24	231602-П29	Винт	6
	25	330-5713018	Механизм управления люком	2
	26	63645-5702068	Обивка крыши задняя	1
	27	330-5702023	Накладка	1
	28	2101-2808020	Втулка крепёжная	36
	29	5557-6102043	Шайба 4.5	26
	30	241822-П29	Винт 4х25	32
	31	330-8202503	Крючок для одежды	1
	32	240018-П29	Винт М4х12	2
	33	63645-5702095	Панель поперечная	1
	34	6370-5702078	Панель радио	1
	35	233067-П29	Винт М6х20	4
	36	6361-8202055	Профиль	1
	37	4301-8202310	Розетка поручня	2
	38	6361-8202053	Поручень	1

8.14 Двери кабины

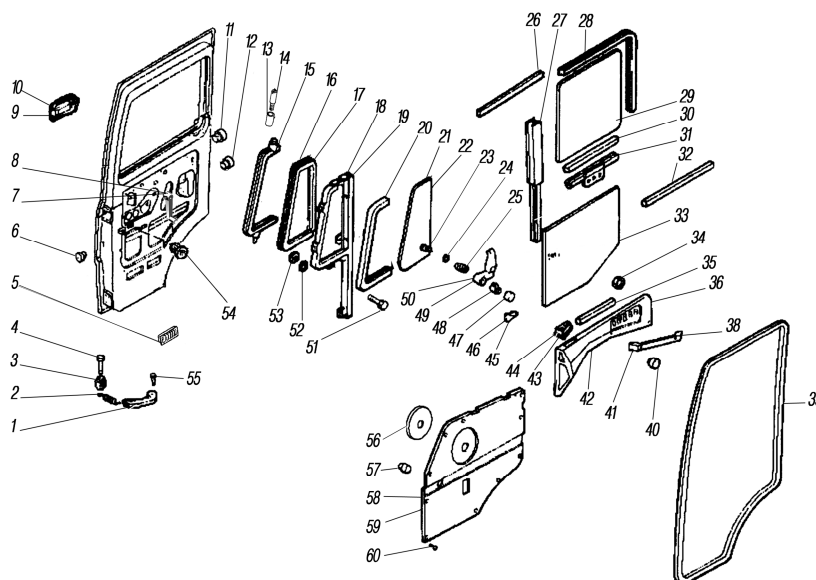


Рисунок 8.14

1	2	3	4	5
8.14	1	330-6107046	Ограничитель хода двери	2
	2	330-6107076	Пружина	2
	3	330-6107047	Ролик	4
	4	260042-П52	Палец 8x45	4
	5	330-6103242	Клапан	4
	6	885610 EE	Заглушка	6
	7	ДЗС330-6104011	Стеклоподъемник левый	1
	8	ДЗС330-6104010	Стеклоподъемник правый	1
	9	330-6105150	Ручка наружная правая	1
	10	330-6105151	Ручка наружная левая	1
	11	426 2040 EE	Заглушка	4
	12	433 4196 EY	Пробка	2
	13	330-6103299	Втулка	2
	14	330-6103116	Ось	2
	15	330-6103060	Рамка стекла поворотного	2
	16	330-6103122	Уплотнитель стекла поворотного правый	1
	17	330-6103123	Уплотнитель стекла поворотного левый	1
	18	330-6103056	Каркас стойки правый	1
	19	330-6103057	Каркас стойки левый	1
	20	330-6103205	Прокладка стекла	2
	21	330-6103094-01	Стекло поворотное правое	1
	22	330-6103095-01	Стекло поворотное левое	1
	23	4320-8710016	Винт стопорный	2
	24	335622	Шайба волнистая	2
	25	330-6103206	Пружина	2
	26	5323PX-6103096	Уплотнитель горизонтальный правый	2
	27	330-6103265	Уплотнитель стекла на стойке	2
	28	330-6103280	Уплотнитель опускного стекла	2
	29	330-6103214	Опускное стекло	2
	30	330-6103218	Прокладка стекла	2
	31	330-6103224	Обойма стекла	2
	32	5323PX-6103097	Уплотнитель горизонтальный левый	2
	33	330-6102073	Пленка водоотталкивающая	2
	34	2103-8406162	Гайка	2
	35	330-6105205	Уплотнитель	2
	36	330-6102061	Панель облицовки левая	1
	38	330-6105173	Ручка внутренняя левая	1
	39	330-6107010	Уплотнитель проема двери	2
	40	330-6102075	Заглушка	4
	41	330-6105174	Ручка внутренняя правая	1
	42	330-6102062	Панель облицовки правая	1
	43	330-6102068	Диффузор правый	1
	44	330-6102069	Диффузор левый	1
	45	330-6103200	Желоб водосточный правый	1
	46	330-6103201	Желоб водосточный левый	1
	47	330-6103203	Кнопка	2
	48	330-6103202	Толкатель	2
	49	330-6103102	Ручка стекла поворотного правая	1
	50	330-6103103	Ручка стекла поворотного левая	1
	51	H-11302-П29	Болт	2
	52	252003-П29	Шайба 5	6
	53	251086-П29	Гайка	2
	54	2101-2808020	Втулка	10
	55	260035-П52	Палец 8x28	2
	56	2121-6102053	Кнопка крепления обивки передней двери	2
	57	2108-6102053	Пистон крепления обивки	2
	58	330-6102060	Обивка двери внутренняя правая	1
	59	330-6102059	Обивка двери внутренняя левая	1
	60	240018-П29	Винт М4x12	6

8.15 Замок двери

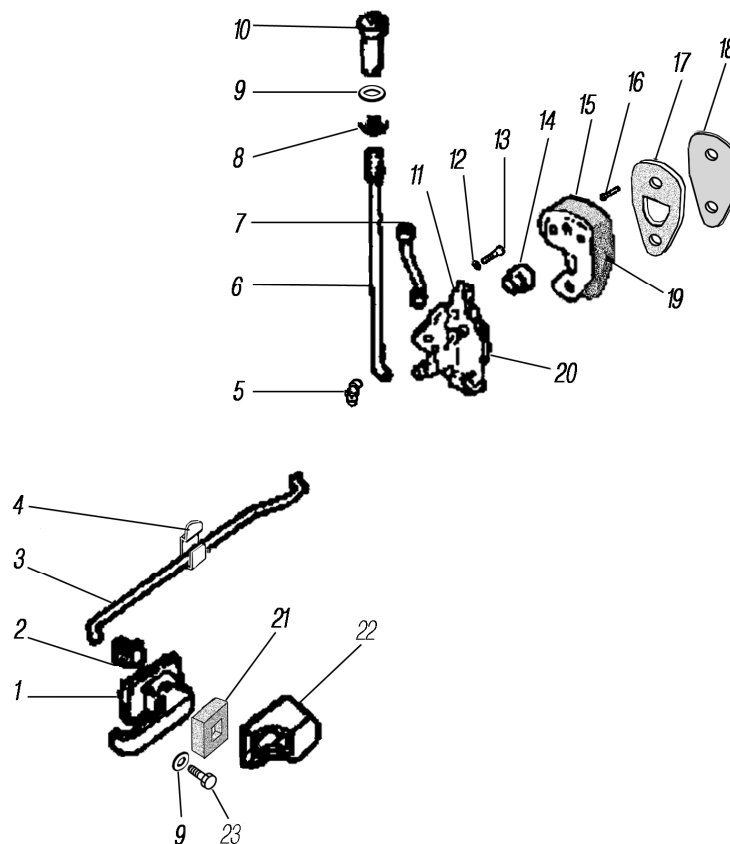


Рисунок 8.15

1	2	3	4	5
8.15	1	21213-6105180	Ручка двери внутренняя	2
	2	330-6105216	Зажим резиновый	4
	3	330-6105204	Тяга привода замка	2
	4	2101-8406162	Скоба	2
	5	2108-6105094	Скоба крепления тяги	2
	6	330-6105203	Тяга привода стопора замка	2
	7	330-6105200	Штанга замка	2
	8	2101-6205129	Втулка направляющая	2
	9	252036-П29	Шайба 5.3x15x1.2	6
	10	2108-6105125	Кнопка	2
	11	5323PX-6105023	Замок двери правый	1
	12	335422	Шайба пружинная зубчатая	6
	13	221603-П29	Винт М6-6gx12	6
	14	424 1740 EE	Втулка	2
	15	330-6105233	Фиксатор замка левый	1
	16	221670-П29	Винт М8-6gx35	4
	17	330-6106038	Пластина регулировочная	10
	18	473 2861 EE	Прокладка	2
	19	330-6105234	Фиксатор замка правый	1
	20	5323PX-6105022	Замок двери левый	1
	21	330-6105205	Уплотнитель	2
	22	2107-6105197	Облицовка внутренней ручки двери	2
	23	220082-П29	Винт М5x20	4

8.16 Стеклоподъемник

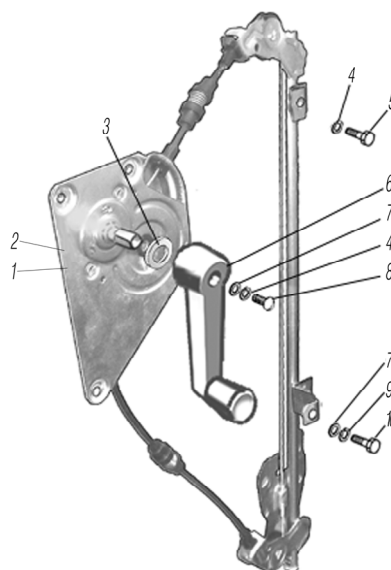


Рисунок 8.16

1	2	3	4	5
8.16	1	ДЗС330-6104010	Стеклоподъемник правый	1
	2	ДЗС330-6104011	Стеклоподъемник левый	1
	3	377-6104066	Кольцо	1
	4	252134-П2	Шайба 6Т	2
	5	E24406	Болт СП М6х12	1
	6	375-6104100-01	Ручка стеклоподъемника	1
	7	252004-П29	Шайба 6	2
	8	1/32760/01	Винт М6-6ех12	1
	9	252154-П2	Шайба 6Л	6
	10	E24408	Болт СП М6х16	6

8.17 Сиденье водителя

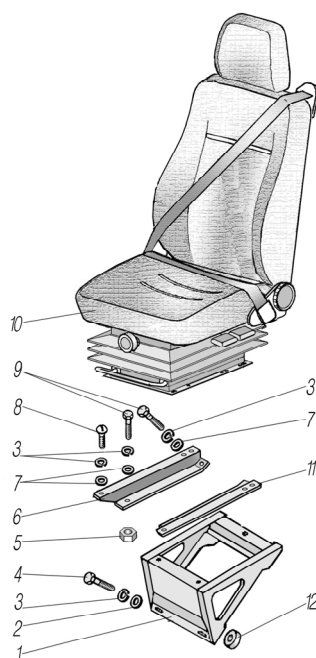


Рисунок 8.17

1	2	3	4	5
8.17	1	532301-6807009	Подстава сиденья	1
	2	252038-П29	Шайба 8	2
	3	252155-П2	Шайба 8Л	12
	4	201459-П29	Болт М8-6gx28	2
	5	250510-П29	Гайка М8-6Н	2
	6	532301-6807019	Кронштейн левый	1
	7	252005-П29	Шайба 8	10
	8	01-7002-2840	Винт М8x20	6
	9	201454-П29	Болт М8-6gx16	4
	10	P488B/M80H(L)	Сиденье водителя	1
	11	532301-6807020	Кронштейн правый	1
	12	330-6807083	Шайба установочная	2

8.18 Сиденье пассажира

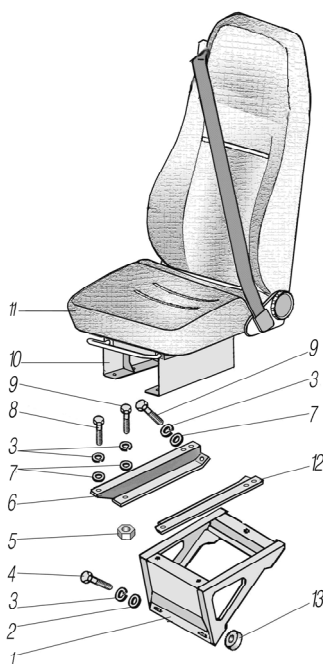


Рисунок 8.18

1	2	3	4	5
8.18	1	532301-6807009	Подстава сиденья	1
	2	252038-П29	Шайба 8	2
	3	252155-П2	Шайба 8Л	18
	4	201459-П29	Болт М8-6gx28	2
	5	250510-П29	Гайка М8-6Н	8
	6	532301-6807019	Кронштейн левый	1
	7	252005-П29	Шайба 8	16
	8	01-7002-2840	Винт М8x20	6
	9	201454-П29	Болт М8x1,25-6gx16	10
	10	532301-6817012	Кронштейн подставы	1
	11	P488B(R)	Сиденье пассажира неподдресоренное	1
	12	532301-6807020	Кронштейн правый	1
	13	330-6807083	Шайба установочная	2

8.19 Установка системы отопления

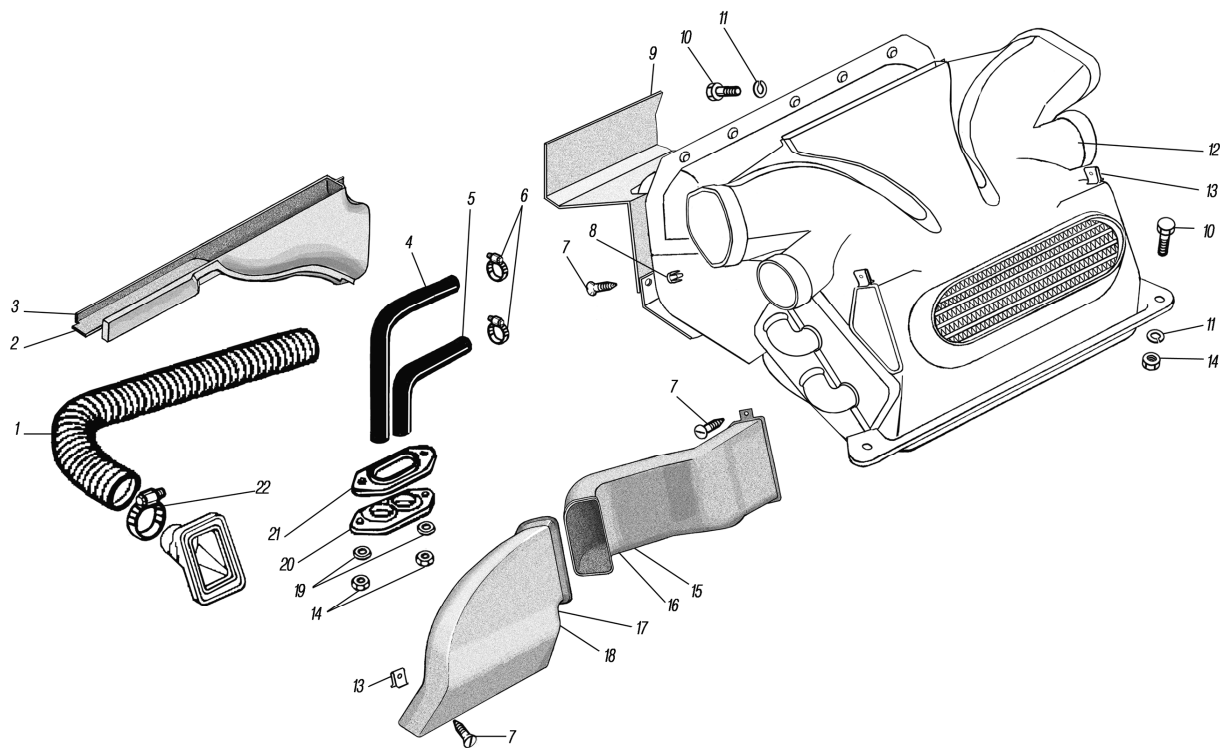


Рисунок 8.19

1	2	3	4	5
8.19	1	6363-8102075	Рукав подачи воздуха	2
	2	6363-8102071	Сопло обдува ветрового стекла правое	1
	3	6363-8102072	Сопло обдува ветрового стекла левое	1
	4	532301-8120043	Шланг	1
	5	532301-8120044	Шланг	1
	6	00.10.00-02	Хомут	2
	7	240619-П29	Винт М4х18	8
	8	2101-2808020	Втулка крепления	4
	9	532301-8101097	Козырек отопителя	1
	10	201458-П29	Болт М8х25-6g	4
	11	1/25983/71	Шайба упругая 8х16	8
	12	6363-8101010	Отопитель в сборе	1
	13	292663	Скоба	4
	14	250508-П29	Гайка М6-6Н	2
	15	6363-8102238	Воздуховод правый	1
	16	6363-8102239	Воздуховод левый	1
	17	6363-8102258	Сопло обдува ног правое	1
	18	6363-8102259	Сопло обдува ног левое	1
	19	1/26053/71	Шайба зубчатая 6х12	2
	20	330-8120041	Обойма уплотнителя	1
	21	330-8120042	Уплотнитель шлангов	1
	22	00.78-03	Хомут	2

8.20 Установка шумоизоляции и накладки мотоотсека

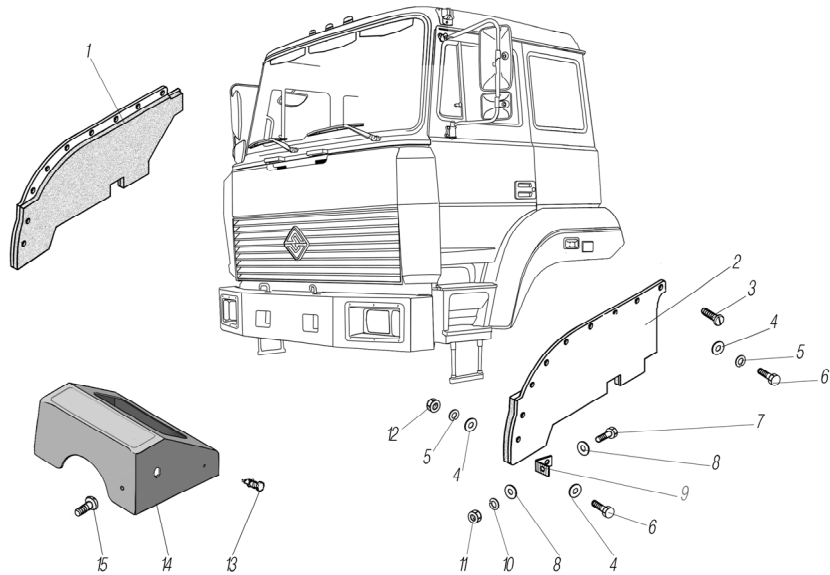


Рисунок 8.20

1	2	3	4	5
8.20	1	6370-8403126	Шумоизоляция длинная левая	1
	2	6370-8403125	Шумоизоляция длинная правая	1
	3	240836-П29	Винт М5х12	2
	4	252038-П29	Шайба 8	26
	5	252135-П2	Шайба 8Т	22
	6	201456-П29	Болт М8-6х20	16
	7	201420-П29	Болт М6-6х20	4
	8	252037-П29	Шайба 6	8
	9	6361Х-8403108	Уголок	4
	10	252134-П2	Шайба 6Т	4
	11	250508-П29	Гайка М6-6Н	4
	12	250510-П29	Гайка М8-6Н	4
	13	2103-5004028	Кнопка крепления	2
	14	4320Б2-5614028	Накладка мотоотсека	1
	15	240820-П29	Винт 4х18	2

8.21 Установка передних крыльев

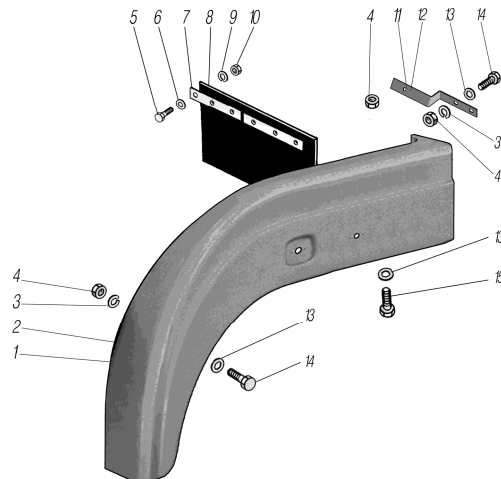


Рисунок 8.21

1	2	3	4	5
8.21	1	63674-8403014-10	Крыло переднее правое	1
	2	63674-8403015-10	Крыло переднее левое	1
	3	252135-П2	Шайба 8Т	28
	4	250510-П29	Гайка М8-6Н	22
	5	201418-П29	Болт М6-6gx16	12
	6	252004-П29	Шайба 6	12
	7	6363-8403037	Планка прижимная	4
	8	6370-8403055	Брызговик	2
	9	252154-П2	Шайба 6Л	12
	10	250508-П29	Гайка М6-6Н	12
	11	6370-8403018	Кронштейн крыла правый	1
	12	6370-8403019	Кронштейн крыла левый	1
	13	252005-П29	Шайба 8	28
	14	201419-П29	Болт М6x18-6g	4
	15	201456-П29	Болт М8-6gx20	20

8.22 Установка передних брызговиков

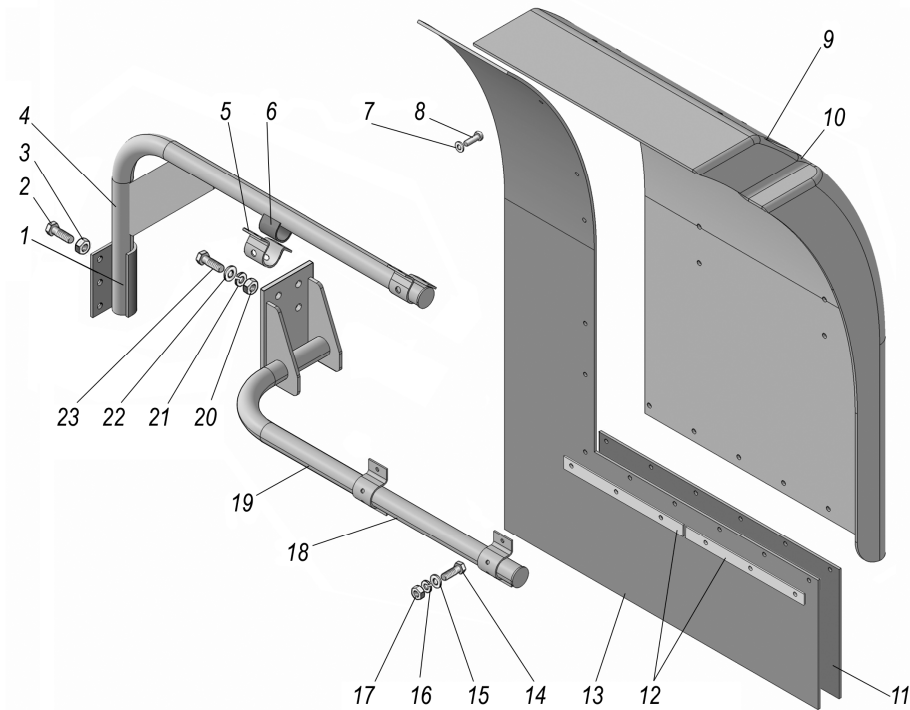


Рисунок 8.22

1	2	3	4	5
8.22	1	44202E-8403310	Кронштейн брызговика верхний правый	1
	2	201680-П29	Болт М10x1,25-6g35	6
	3	251646-П29	Гайка М6x1,25-6Н	6
	4	44202E-8403311	Кронштейн брызговика верхний левый	1
	5	6370-8403328	Хомут брызговика	4
	6	6370-8403150	Прокладка хомута	4
	7	252035-П29	Шайба 4	6
	8	45-9760052/00	Заклепка отрывная	6
	9	6370-8403264-10	Брызговик правый	1
	10	6370-8403265-10* ¹	Брызговик левый	1
	11	6363-8403446	Грязевик правый	1
	12	6363-8403037	Планка прижимная	4
	13	4320Б-8403446	Грязевик левый	1
	14	201420-П29	Болт М6-6gx20	28

1	2	3	4	5
8.22	15	252037-П29	Шайба 6	28
	16	252134-П2	Шайба 6Т	28
	17	250508-П29	Гайка М6-6Н	28
	18	4320Б2-8403321	Кронштейн брызговика нижний левый	1
	19	4320Е-8403320	Кронштейн брызговика нижний правый	1
	20	250514-П29	Гайка М12-6Н	8
	21	252137-П2	Шайба 12Т	8
	22	252007-П29	Шайба 12	8
	23	201544-П29	БолтМ12-6gx40	8

*1 См. рисунок 7.1

8.23 Установка задних крыльев

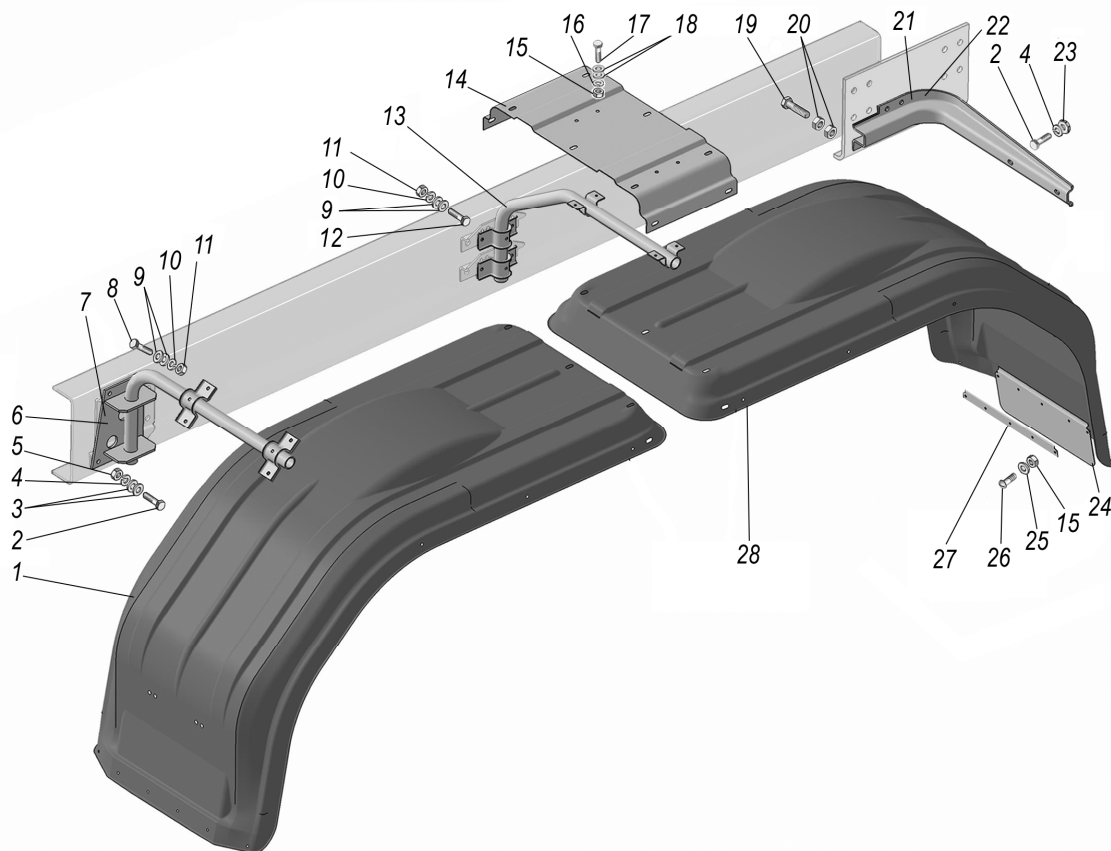


Рисунок 8.23

1	2	3	4	5
8.23	1	44202Е-8404055	Панель крыла	2
	2	201499-П29	Болт М10-6gx30	12
	3	252006-П29	Шайба 10	16
	4	252136-П2	Шайба 10Т	12
	5	250512-П29	Гайка М10-6Н	8
	6	44202Е-8404040	Кронштейн задний правый	1
	7	44202Е-8404041	Кронштейн задний левый	1
	8	201456-П29	Болт М8-6gx20	28
	9	252038-П29	Шайба 8	72
	10	252135-П2	Шайба 8Т	36
	11	250510-П29	Гайка М8-6Н	36
	12	201458-П29	Болт М8-6gx25	8
	13	44202Е-8404033	Кронштейн средний заднего крыла	2
	14	44202Х-8404023-10	Панель соединительная	2

1	2	3	4	5
8.23	15	250508-П29	Гайка М6-6Н	18
	16	252134-П2	Шайба 6Т	8
	17	201420-П29	Болт М6-6gx20	8
	18	252269-П29	Шайба 6	16
	19	201544-П29	Болт М12-6gx40	12
	20	250514-П29	Гайка М12-6Н	24
	21	44202Е-8404054	Кронштейн крыла задний правый	1
	22	44202Е-8404053	Кронштейн крыла задний левый	1
	23	334375-П29	Гайка	4
	24	375-8511069	Брызговик	2
	25	252004-П29	Шайба 6	10
	26	220105-П29	Винт М6x16	10
27	4420-8404051	Планка	2	
28	4420Х-8404055	Панель крыла	2	

8.24 Установка спального места

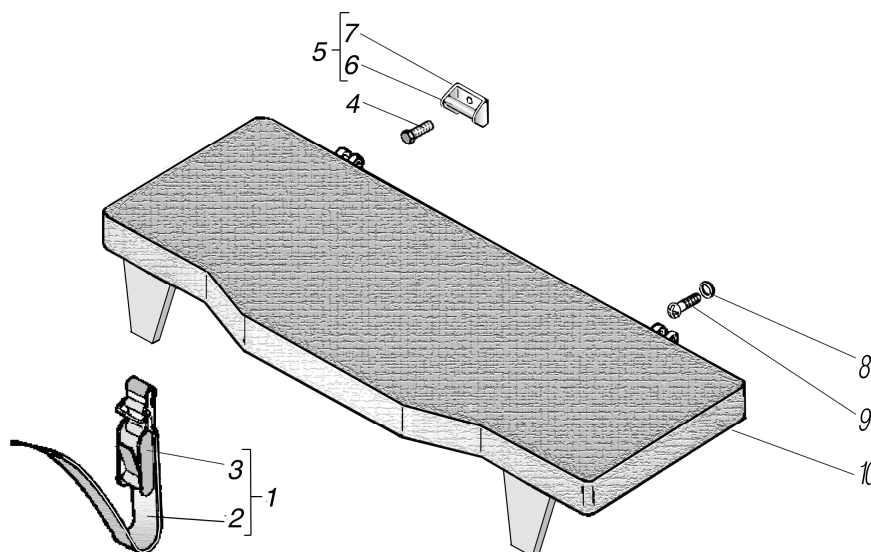


Рисунок 8.24

1	2	3	4	5
8.24	1	532302-8219042	Ремень спального места в сборе	2
	2	532302-8219043	Ремень	2
	3	532302-8219059	Карабин	2
	4	201418-П29	Болт М6-6gx16	4
	5	330-8219050	Кронштейн в сборе	2
	6	330-8219066	Ось	2
	7	330-8219065	Кронштейн	2
	8	1/26069/70	Шайба зубчатая	8
	9	221664-П29	Винт М8-6gx20	8
	10	СМ-8219005-10* ¹	Спальное место	1

*¹ Допускается замена на ВОС.006.001А

8.25 Установка подножек

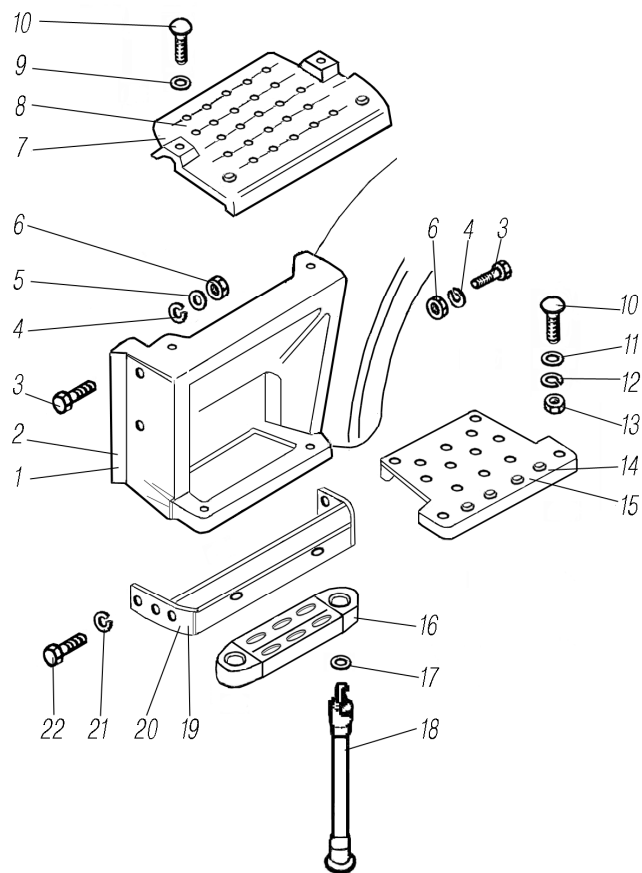


Рисунок 8.25

1	2	3	4	5
8.25	1	4220 2806 KZ	Подножка левая	1
	2	4220 2807 KZ	Подножка правая	1
	3	1/60434/21	Болт М8х20	6
	4	252155-П2	Шайба 8Л	6
	5	252005-П29	Шайба 8	6
	6	250510-П29	Гайка М8-6Н	2
	7	4220 2817 EZ	Ступень левая	1
	8	4220 2818 EZ	Ступень правая	1
	9	1/25203/02	Шайба 6	8
	10	221605-П29	Винт М6х16	16
	11	252037-П29	Шайба 6	8
	12	252154-П2	Шайба 6Л	8
	13	250508-П29	Гайка М6-6Н	8
	14	4220 2820 EZ	Ступень левая	1
	15	4220 2821 EZ	Ступень правая	1
	16	4320X-8405200	Подножка	2
	17	252136-П2	Шайба 10.0Т	4
	18	4320X-8405375	Канат подножки	4
	19	532301-8405016	Кронштейн правый	1
	20	532301-8405017	Кронштейн левый	1
	21	252135-П2	Шайба 8Т	8
	22	201454-П29	Болт М8-6gx16	8

СОДЕРЖАНИЕ

Введение	3
Детали, сборочные единицы и агрегаты.	4
1 Двигатель	4
1.1 Подвеска двигателя передняя	4
1.2 Подвеска двигателя задняя	5
1.3 Установка агрегатов системы предпускового подогрева двигателя	5
1.4 Трубопроводы и шланги системы предпускового подогрева двигателя	6
1.5 Основной топливный бак	7
1.6 Дополнительный топливный бак	8
1.7 Трубопроводы и шланги системы питания	9
1.8 Установка фильтра грубой очистки топлива	10
1.9 Установка педали акселератора	10
1.10 Система питания двигателя воздухом	11
1.11 Установка воздушного фильтра и воздухозаборной трубы.	12
1.12 Система выпуска газов	13
1.13 Система охлаждения	14
1.14 Установка расширительного бачка	16
2 Трансмиссия	17
2.1 Привод педалей сцепления и тормоза	17
2.2 Установка пневмопривода выключения сцепления	18
2.3 Установка бачка привода сцепления	19
2.4 Установка управления коробкой передач	20
2.5 Картер и подвеска раздаточной коробки	21
2.6 Первичный вал раздаточной коробки.	22
2.7 Промежуточный вал раздаточной коробки и привод спидометра	23
2.8 Вал привода переднего моста и дифференциал раздаточной коробки.	24
2.9 Вал привода задних мостов раздаточной коробки	25
2.10 Управление и механизм переключения раздаточной коробки	26
2.11 Установка управления раздаточной коробкой	27
2.12 Карданная передача.	28
2.13 Вал карданный заднего (переднего, среднего) моста и промежуточный	28
2.14 Картер переднего моста	29
2.15 Передний мост	30
2.16 Картер заднего (среднего) моста	31
2.17 Редуктор главной передачи	32
2.18 Проходной вал редуктора главной передачи	33
2.19 Дифференциал переднего моста	35
2.20 Дифференциал и полуоси среднего и заднего моста	36
3 Ходовая часть	37
3.1 Установка седельного устройства.	37
3.2 Установка передней площадки.	37
3.3 Буксирный прибор	38
3.4 Рама	39
3.5 Установка переднего буфера	41
3.6 Передняя подвеска	42
3.7 Передняя рессора	43
3.8 Задняя подвеска	44
3.9 Задняя рессора	45
3.10 Ось балансира задней подвески в сборе с кронштейнами и балансиrom.	45
3.11 Реактивная штанга	46
3.12 Колесо и шина	47
3.13 Кран колесный	47
3.14 Ступица колеса и тормозной барабан	48
3.15 Система регулирования давления воздуха в шинах	49
3.16 Установка электромагнитного клапана системы накачки шин.	50
3.17 Вертикальный держатель запасного колеса	51
3.18 Редуктор подъема запасного колеса	52
4 Рулевое управление	53
4.1 Рулевое управление	53
4.2 Установка рулевого механизма	54
4.3 Механизм рулевой	55
4.4 Колесо и вал рулевого управления	56
4.5 Усилительный механизм	57

4.6	Масляный бак	59
4.7	Тяга сошки рулевого управления	60
4.8	Распределитель гидроусилителя	61
5	Тормозная система	62
5.1	Рабочий тормоз переднего и заднего мостов.	62
5.2	Рабочий тормоз среднего моста.	63
5.3	Стояночный тормоз	64
5.4	Пневмопривод стояночного тормоза	65
5.5	Камера тормозная	66
5.6	Установка агрегатов пневмогидравлического привода рабочих тормозов	67
5.7	Трубопроводы и шланги пневмогидравлического привода рабочих тормозов	68
5.8	Крепление трубопроводов и шлангов пневмогидравлического привода рабочих тормозов	69
5.9	Установка пневмогидравлических усилителей тормозов	70
5.10	Установка воздушных баллонов.	71
5.11	Установка пневмовыводов от тормозного крана.	72
5.12	Установка тормозного крана.	73
5.13	Установка клапана прицепа	74
5.14	Установка клапана контрольного вывода	75
5.15	Установка адсорбера и четырехконтурного защитного клапана.	75
5.16	Установка баллона адсорбера и влагомаслоотделителя.	76
5.17	Установка соединительных головок	77
6	Электрооборудование	78
6.1	Установка фар, фонарей знака автопоезда, габаритных и указателей поворота	78
6.2	Установка замка зажигания	79
6.3	Установка электрического сигнала	80
6.4	Установка контейнера аккумуляторных батарей	80
6.5	Установка задних осветительных приборов	82
6.6	Панель приборов	82
6.7	Щиток выключателей	83
6.8	Установка фары-прожектора.	84
7	Инструмент и принадлежности	85
7.1	Установка держателей противооткатных упоров.	85
8	Кабина и оперение	86
8.1	Кабина в сборе	86
8.2	Опора кабины передняя.	87
8.3	Опора кабины задняя	88
8.4	Механизм опрокидывания кабины.	89
8.5	Изоляция мотоотсека внутренняя и наружная.	90
8.6	Настил пола кабины	91
8.7	Стеклоочиститель	92
8.8	Стекла кабины.	92
8.9	Омыватель ветрового стекла	93
8.10	Установка панели приборов.	93
8.11	Обивка кабины.	94
8.12	Установка наружной облицовки.	95
8.13	Обивка крыши.	96
8.14	Двери кабины	97
8.15	Замок двери	99
8.16	Стеклоподъемник.	100
8.17	Сиденье водителя.	100
8.18	Сиденье пассажира.	101
8.19	Установка системы отопления	102
8.20	Установка шумоизоляции и накладки мотоотсека.	103
8.21	Установка передних крыльев.	103
8.22	Установка передних брызговиков.	104
8.23	Установка задних крыльев.	105
8.24	Установка спального места.	106
8.25	Установка подножек	107