



АВТОДИЗЕЛЬ®

**ОАО "АВТОДИЗЕЛЬ"
(Ярославский моторный завод)**

**СПРАВОЧНОЕ ПОСОБИЕ
ПО ТО И РЕМОНТУ
ОДНОДИСКОВЫХ СЦЕПЛЕНИЙ
С ДИАФРАГМЕННОЙ ПРУЖИНОЙ
СИЛОВЫХ АГРЕГАТОВ ЯМЗ**

14.01001 – 00



Справочное пособие является дополнением к Руководствам по эксплуатации силовых агрегатов ЯМЗ и содержит описание конструкции семейства унифицированных однодисковых сцеплений с диафрагменной пружиной, особенности эксплуатации, порядок проведения технического обслуживания и ремонта в процессе эксплуатации.

Справочное пособие предназначено для инженерно-технических и других работников автотранспортных и ремонтных предприятий, связанных с эксплуатацией и ремонтом автотранспортных средств и их узлов, может быть полезно для студентов и учащихся, изучающих автомобиль и его устройство.

Справочное пособие рекомендовано для использования субъектами сервисной сети ОАО «Автодизель» (ЯМЗ) в качестве руководящего документа при проведении сервисного обслуживания силовых агрегатов ЯМЗ в части сцепления и его вспомогательных систем в гарантийный и послегарантийный период эксплуатации.

Ответственный редактор – Начальник Управления сервисного обслуживания ОАО «Автодизель» (ЯМЗ) кандидат технических наук В. П. Тимашев.

В подготовке материалов и составлении принимали участие:
В. А. Малинин; С. А. Гурылев.

Замечания и предложения к содержанию документа просим направлять по адресу: 150040, Россия, г. Ярославль, пр-т Октября-75, ОАО «Автодизель» (ЯМЗ), Управление сервисного обслуживания. Тел. (4852) 27-46-21

Пособие составлено на основе действующей конструкторской и технологической документации ОАО «Автодизель» (ЯМЗ), накопленного опыта эксплуатации и ремонта сцеплений по состоянию на 01.10.2004 г. Проведенные дальнейшие изменения будут учтены при очередном переиздании документа.

© ОАО «Автодизель» (ЯМЗ), 2005

Перепечатка, размножение или перевод, как в полном, так и в частичном виде, не разрешается без письменного разрешения УСО ОАО «Автодизель» (ЯМЗ).

ВВЕДЕНИЕ

ОАО «Автодизель» (Ярославский моторный завод) традиционно производит сцепления и оснащает ими двигатели, предназначенные для автомобилей МАЗ, КрАЗ, УралАЗ и других изделий. За последние годы в связи с расширением применяемости двигателей, соответственно изменилась применяемость сцеплений.

В конце 90-х годов Ярославский моторный завод приступил к выпуску семейства однодисковых сцеплений с вытяжной диафрагменной пружиной, предназначенных для передачи крутящих моментов двигателей от 68 кгс·м до 180 кгс·м.

Однодисковые сцепления по сравнению с выпускавшимися ранее двухдисковыми сцеплениями имеют ряд преимуществ таких, как:

- меньшее число деталей;
- меньшая масса;
- стабильность величины дисбаланса, так как отсутствуют детали, перемещающиеся в радиальном направлении;
- неизменность основной характеристики сцепления - момента трения - в процессе эксплуатации за счёт особой характеристики диафрагменной пружины, что позволяет использовать сцепление с двигателями с крутящим моментом до 180 кгс·м;
- увеличение долговечности ведомого диска благодаря применению фрикционных накладок шифра ТИИР-100 с высокими износо-фрикционными показателями и подпружиненному креплению фрикционной накладки, контактирующей с нажимным диском;
- отсутствие регулировок сцепления на протяжении всего времени эксплуатации сцепления;
- соответствие требованиям охраны окружающей среды вследствие применения накладок на безасбестовой основе;
- снижены потери нажимного усилия за счет применения 4-х пакетов тангенсальных пластин вместо шипов и пазов;
- возможность использования на автомобилях зарубежного производства за счёт унификации присоединительных размеров со сцеплениями аналогичных конструкций, изготавливаемых фирмами Западной Европы.

Переоборудование двигателей однодисковыми сцеплениями взамен двухдисковых не представляет больших затруднений. Требуется замена маховика, доработка картера сцепления и небольшое изменение привода управления сцеплением.

1. НАЗНАЧЕНИЕ, УСТРОЙСТВО И ПРИНЦИП РАБОТЫ СЦЕПЛЕНИЯ

Сцепление предназначено для выполнения нескольких основных функций: обеспечение плавного трогания с места транспортного средства за счёт постепенного наращивания давления на поверхности трения ведомого диска со стороны нажимного, надёжной передачи крутящего момента двигателя коробке передач при движении транспортного средства, обеспечение полного разъединения двигателя и трансмиссии для переключения передач, а также для снижения уровня крутильных колебаний в трансмиссии, вызванных неравномерной работой поршневого двигателя. Кроме того, оно предохраняет трансмиссию и двигатель от чрезмерных перегрузок при резких изменениях режима движения машины.

Диафрагменное сцепление (см. рисунок 1), как и все известные конструкции, состоит из ведущих и ведомых частей, а также деталей механизма выключения сцепления, устанавливаемых на коробку передач.

Ведущая часть сцепления - нажимной диск с кожухом 1 - устанавливается на маховик двигателя и крепится 12-ю болтами М10х70. Данная сборочная единица выполняет следующие функции:

- передаёт крутящий момент двигателя от маховика через стальной штампованный кожух к нажимному диску;
- создаёт усилие на поверхностях трения за счёт упругих сил диафрагменной пружины 5;
- снимает усилие на поверхностях трения посредством отвода нажимного диска за счёт воздействия привода управления сцеплением непосредственно на пружину.

Нажимной диск соединён с кожухом четырьмя пакетами пластин 16, каждый из которых состоит из четырёх пластин, выполненных из пружинной стали, в виде полос с двумя отверстиями по краям. Один край пакета закреплён на кожухе с помощью заклёпки 18, а другой край привёрнут к нажимному диску специальным болтом 17. Данная конструкция обеспечивает стабильное центрирование нажимного диска относительно оси вращения сцепления и маховика с коленчатым валом, передачу крутящего момента двигателя от кожуха к нажимному диску, а также даёт возможность перемещаться нажимному диску вдоль оси вращения за счёт деформации (изгиба) пакета пластин (см. рисунок 1). Пакеты пластин 16 при включенном сцеплении изогнуты в сторону нажимного диска, поэтому при выключении сцепления стремятся распрямиться и отводят нажимной диск от маховика и ведомого диска.

Диафрагменная пружина 5 установлена между кожухом и нажимным диском. Пружина имеет две опоры: у наружного диаметра в виде кольца 4, изготовленного из прутка круглого сечения, и в зоне рабочей (тарельчатой) части в виде опорного пояса на нажимном диске. Опорный пояс на нажимном диске имеет треугольное сечение с закруглённой вершиной. Диафрагменная пружина до сборки с нажимным диском и кожухом, находясь в свободном состоянии, имеет коническую (тарельчатую) форму. При сборке пружина устанавливается выпуклой стороной в направлении нажимного диска и деформируется за счёт перемещения нажимного диска к кожуху с помощью специальных болтов 17 крепления нажимного диска, головки которых упираются в кожух, если узел не установлен на маховик. После установки сцепления на маховик диафрагменная пружина получает дополнительную деформацию и приобретает практически плоскую форму, за счёт чего возникает сила упругой деформации, направленная в сторону от кожуха к нажимному диску и стремящаяся переместить нажимной диск к маховику. При этом ведомый диск зажимается между поверхностями трения маховика и нажимного диска.

Естественный износ фрикционных накладок уменьшает толщину ведомого диска, и нажимной диск при этом под действием пружины перемещается в сторону маховика. Особенностью диафрагменной пружины является то, что ее характеристика по усилию не имеет прямой пропорции от деформации – начальное усилие, полученное от максимальной деформации (пружина имеет примерно плоское состояние с применением новых деталей сцепления и маховика) меньше значения усилия, полученного при перемещении нажимного диска к маховику (вследствие износа накладок примерно на 1,5 мм) и равно усилию при износе накладок примерно на 3 мм. Ниже в разделе 5 указаны усилия пружин на нажимном диске различных моделей сцеплений.

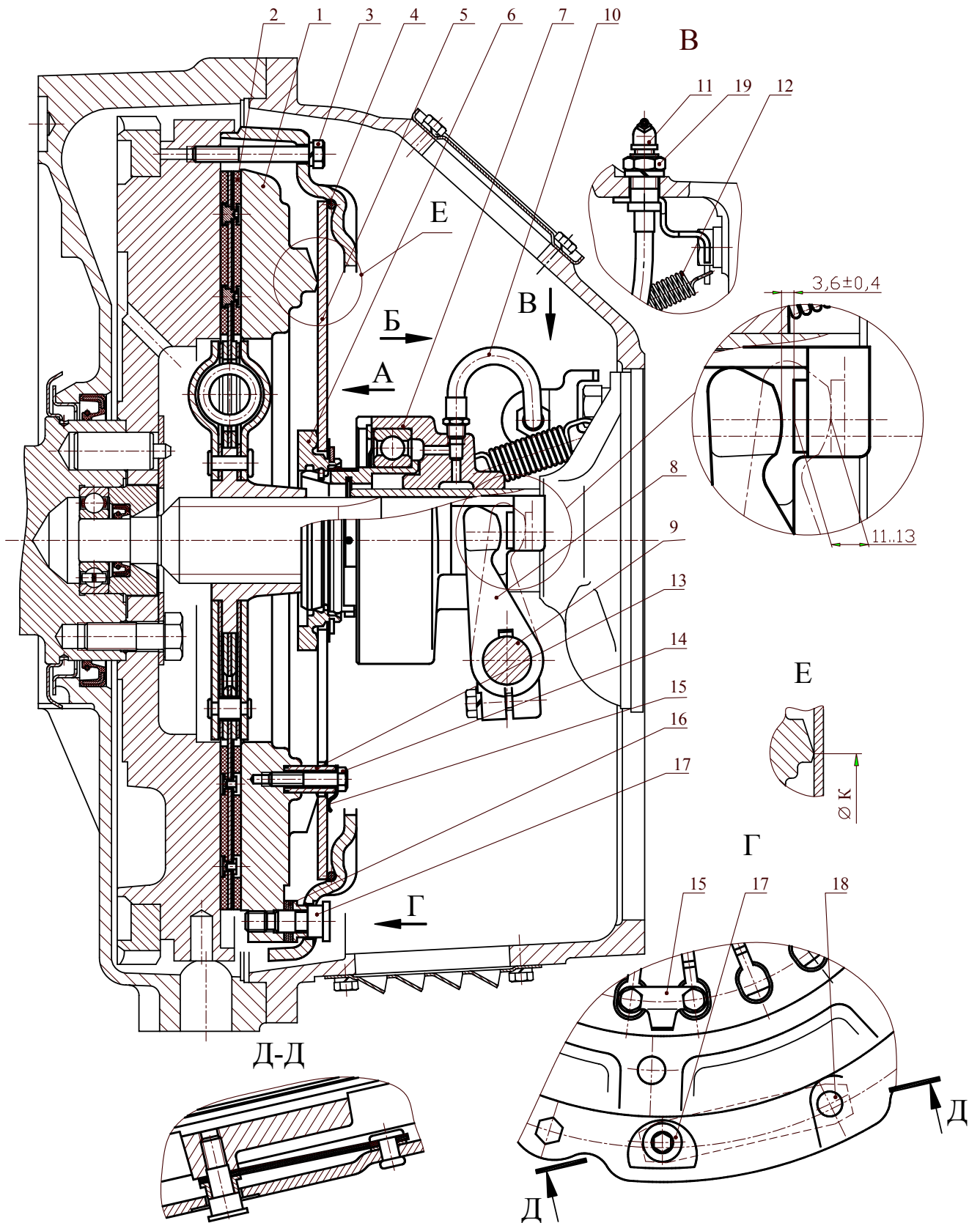


Рисунок 1. Диафрагменное сцепление

1 - диск нажимной с кожухом; 2 - диск ведомый; 3 - болт крепления сцепления к маховику; 4 - кольцо упорное кожуха; 5 - пружина диафрагменная; 6 - кольцо упорное; 7 - муфта выключения сцепления; 8 - вилка выключения сцепления; 9 - валик вилки выключения сцепления; 10 - шланг смазки; 11 - маслёнка; 12 - пружина оттяжная; 13 - втулка центрирующая; 14 - болт; 15 - скоба; 16 - пакет пластин; 17 - болт специальный; 18 - заклёпка; 19 - гайка.

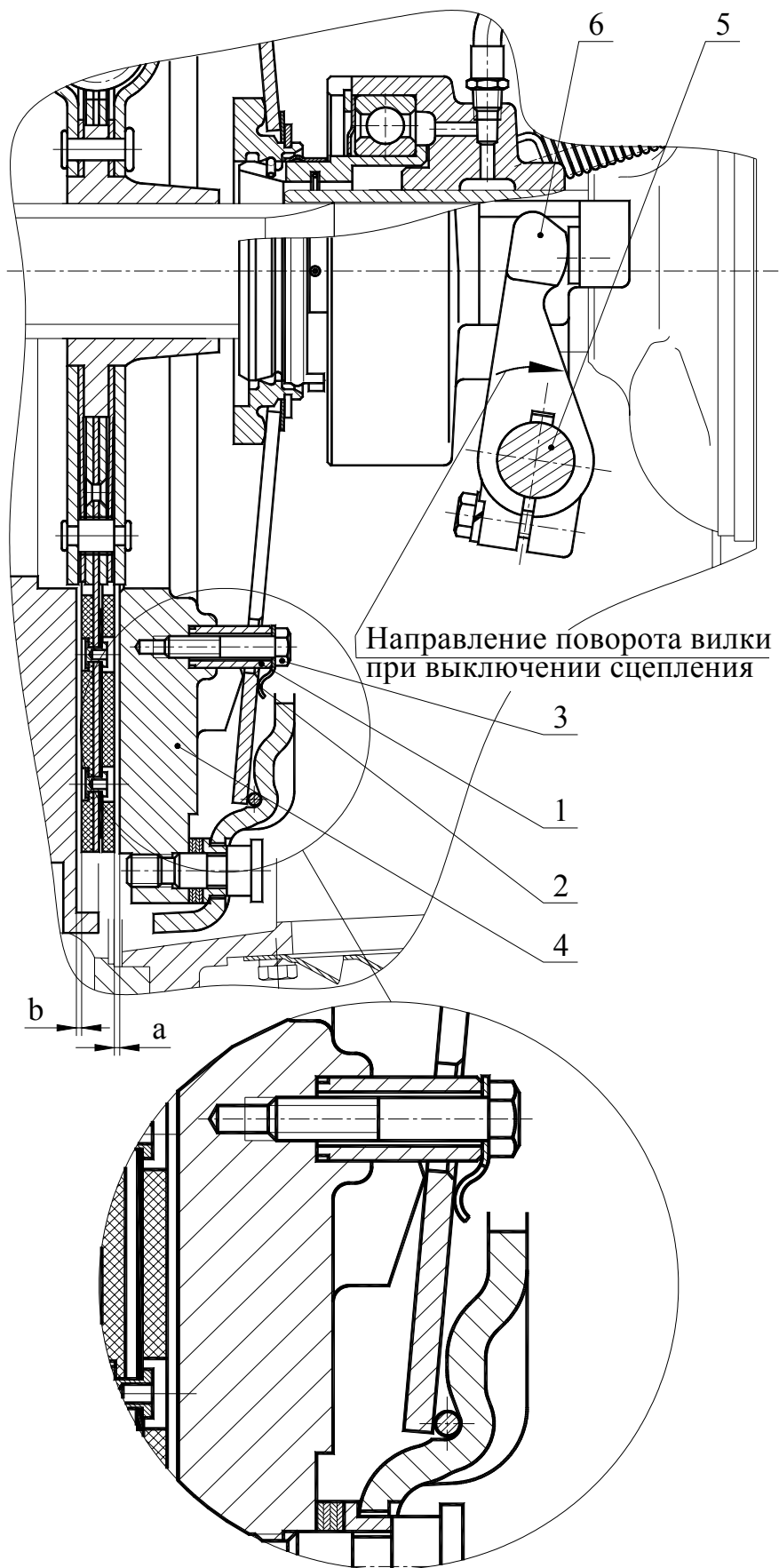


Рисунок 2. Сцепление в выключенном состоянии:

1 - втулка центрирующая; 2- скоба пружинная; 3 - болт; 4 - диск нажимной;
 5 - вал вилки выключения сцепления; 6 - вилка выключения сцепления.
 $a + b \approx 2,3$ мм - минимальный отход нажимного диска.

Выключение сцепления обеспечивается путём снятия усилия пружины, действующего на опорный пояс нажимного диска, и отвода нажимного диска от маховика. Выключение осуществляется следующим образом (см. рисунок 2): привод управления сцеплением воздействует на вал 5, который поворачивает вилку 6 в направлении стрелки. Вилка, воздействуя на выступы муфты выключения, перемещает её по направляющей от маховика. Муфта, соединённая с пружиной через упорное кольцо с помощью запорного устройства, при перемещении деформирует пружину, при этом места контакта пружины с нажимным диском 4 и 6-ю скобами перемещаются в правую сторону, а нажимной диск под действием усилий пакетов пластин 16 (см. рис.1) и самой пружины через 6-ть скоб 2 (см. рисунок 2), закрепленных болтами 3 на нажимном диске и находящихся в контакте с пружиной, перемещается в правую сторону. При снятии усилия с муфты (при отпуске педали привода) сцепление включается, то есть нажимной диск перемещается в сторону маховика под действием пружины и постепенно (в зависимости от скорости отпущения педали) зажимает ведомый диск между поверхностями маховика и самого нажимного диска.

Запорное устройство (см. рисунок 3) обеспечивает постоянное соединение муфты выключения сцепления с диафрагменной пружиной, что приводит к перемещению муфты в сторону маховика по мере естественного износа фрикционных накладок диска ведомого. Эта вторая особенность сцепления с вытяжной пружиной должна учитываться в конструкции привода выключения сцепления, которая разрабатывается изготовителем автотранспортного средства или другой машины.

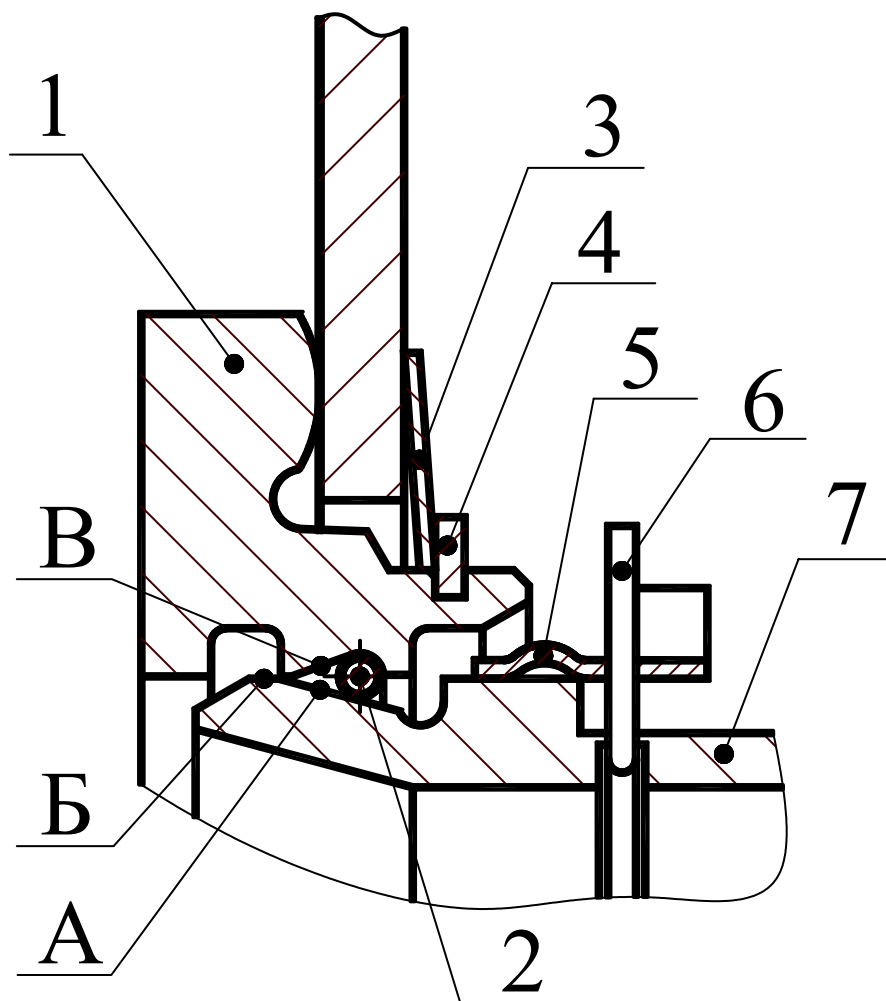


Рисунок 3. Запорное устройство

1 - кольцо упорное; 2 - кольцо пружинное; 3 - шайба пружинная; 4 - кольцо стопорное; 5 - кольцо замковое; 6 - кольцо предохранительное; 7 - втулка подшипника; А – коническая поверхность втулки подшипника; Б – цилиндрическая поверхность втулки подшипника; В – фасонная канавка упорного кольца.

Запорное устройство состоит из кольца упорного 1, закрепленного на лепестках диафрагменной пружины с помощью шайбы пружинной 3 и кольца стопорного 4, а также из других деталей, которые до установки сцепления на двигатель входят в состав муфты выключения сцепления (кольцо пружинное 2, кольцо замковое 5, кольцо предохранительное 6, втулка подшипника 7). Запорное устройство обеспечивает соединение муфты выключения с пружиной за счет втулки 7, имеющей коническую поверхность «А», переходящую в цилиндрическую поверхность «Б» и за счет пружинного кольца, которое находится в фасонной канавке «В» упорного кольца 1, при этом внутренний диаметр пружинного кольца значительно меньше наружного диаметра цилиндрической поверхности «Б».

Названное и показанное состояние запорного устройства на рисунке 3 обеспечивается перемещением муфты вместе с втулкой в строго названном ниже порядке.

Коническая поверхность втулки находится в постоянном контакте с пружинным кольцом за счет оттяжной пружины муфты и пружины ПГУ привода, что обеспечивает вращение втулки 7 вместе с упорным кольцом 1 и диафрагменной пружиной, при этом внутреннее кольцо подшипника муфты выключения должно вращаться с минимальным сопротивлением. Внешний вид втулки 7, кольца замкового 5, кольца пружинного 2 и предохранительного кольца 6 показан на рисунке 4.

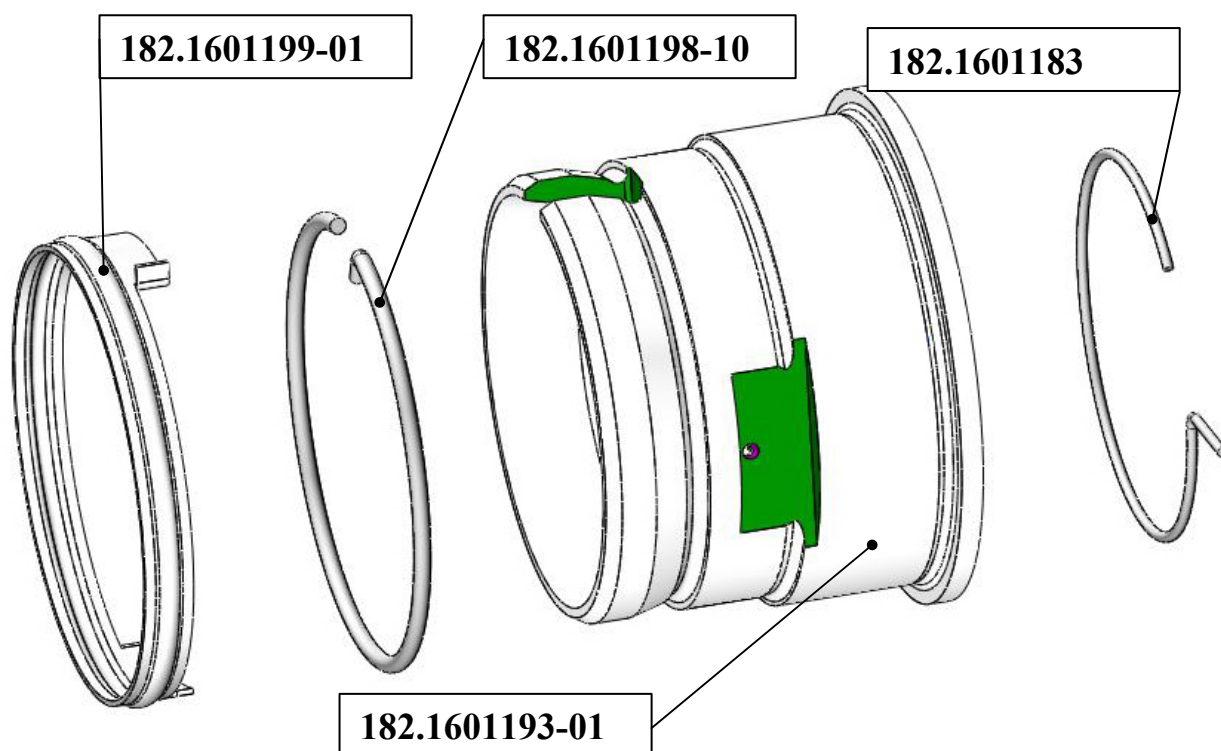


Рисунок 4. Внешний вид деталей муфты выключения сцепления

182.1601199-01 – кольцо замковое;

182.1601198-10 – кольцо пружинное;

182.1601193-01 – втулка подшипника;

182.1601183 – кольцо предохранительное.

В данном сцеплении применён *ведомый диск* 2 (см. рисунок 1) с демпфером пружинно-фрикционного типа, с упругим креплением (с помощью пружинных пластин) фрикционной накладки со стороны нажимного диска. Конструкция крепления накладок показана на рисунке 5.

Упругое крепление фрикционных накладок обеспечивает наилучшее прилегание поверхности накладки и поверхности нажимного диска, меньшую температуру поверхностей трения и меньший износ поверхностей.

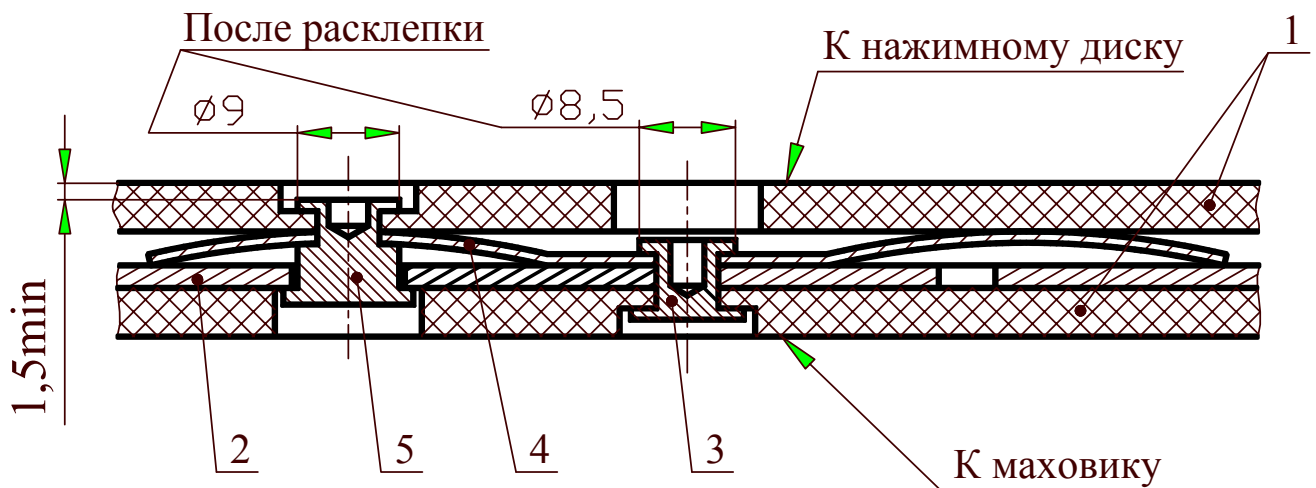


Рисунок 5. Крепление фрикционных накладок

1 - накладка фрикционная; 2 - диск ведомый; 3 - заклёпка крепления накладки и пружинной пластины («гладкая»); 4 - пластина пружинная; 5 - заклёпка «ступенчатая».

К диску ведомому 2 приклепывается 12-ть пружинных пластин 4 «гладкими» заклёпками 3, каждая пластина приклепывается 2-мя заклёпками, которые расположены на двух диаметрах, при этом эти же заклёпки используются и для крепления накладки расположенной со стороны маховика. Накладка, обращенная к нажимному диску, крепится к пластинам 4 «ступенчатыми» заклёпками 5. Каждая из 12-ти пружинных пластин имеет по два отверстия на внутреннем и наружном диаметрах, которые совпадают с отверстиями на диске 2. «Ступенчатая» заклёпка имеет две головки – головка с меньшим диаметром упирается в пружинную пластину, а головка с большим диаметром упирается в диск под действием упругих сил пружинной пластины, когда ведомый диск находится в незажатом состоянии. При заданном размере между торцами головок обеспечивается положение выпуклостей всех пластин в одной плоскости и перемещение накладки в сторону диска на величину 0,6...0,9 мм под действием нажимного диска при включении сцепления. Внешний вид фрикционных накладок, пружинных пластин и заклёпок их крепления показан на рисунке 7.

Наличие демпфера в ведомом диске снижает величину динамического крутящего момента на первичном валу коробки передач при резком включении сцепления, при включении сцепления во время трогания с места и переключении передач, а также исключает резонансные явления в трансмиссии автотранспортного средства в режиме разгона и установившегося движения. Ведомый диск с демпфером в сборе состоит из ступицы, деталей демпфера и диска с фрикционными накладками. Демпфер имеет цилиндрические пружины, установленные в окна диска с фрикционными накладками, тарельчатые пружины, диски демпфера. Тарельчатые пружины демпфера обеспечивают заданный момент трения, возникающий за счёт сил упругой деформации пружин после сборки диска. Конструкция демпфера показана на рисунке 1, а внешний вид деталей демпфера показан на рисунке 7.

Муфта выключения сцепления 7 (см. рисунок 1) состоит из корпуса, стандартного радиального шарикового подшипника № 70-117 по ГОСТ 8338-75, втулки, запрессованной с небольшим натягом во внутреннее кольцо подшипника. Для периодического добавления смазки в корпусе муфты выполнены каналы, по которым смазка подаётся в подшипник и кольцевую полость корпуса, предназначенную для смазки поверхности крышки первичного вала, по которой центрируется и перемещается муфта. Смазка в муфту может добавляться через пресс-маслёнку, установленную непосредственно на корпусе муфты или на штуцере шланга, выведенного из полости картера сцепления. Перемещение муфты обеспечивается поворотом вала 9 с установленной на него вилкой 8. Выполненные на корпусе муфты лыски входят в паз вилки 8, что предотвращает поворот муфты относительно крышки первичного вала. Лапки вилки упираются через сухари в упоры корпуса муфты.

2. ХАРАКТЕРИСТИКИ, ПРИМЕНЯЕМОСТЬ И СОСТАВ СЦЕПЛЕНИЙ

Основные характеристики семейства однодисковых сцеплений ЯМЗ приведены в таблице 1.

Таблица 1

Основные характеристики семейства диафрагменных сцеплений ЯМЗ

| Параметры | Краткое обозначение модели | | | | |
|---|----------------------------|----------|-----------|-----------|-----------|
| | 181 | 182 | 183 | 184 | 187 |
| Момент крутящий, передаваемый сцеплением, кгс·м | 65...82 | 82...110 | 110...140 | 160...180 | 220...250 |
| Наружный диаметр ведомого диска, мм | 430 | | | | |
| Размеры фрикционной накладки | | | | | |
| – наружный диаметр, мм | 430 | | | | |
| – внутренний диаметр, мм | 240 | | | | |
| – толщина, мм | 4,3 | | | | |
| Начальное нажимное усилие, кгс | 1150 | 1600 | 2100 | 2600 | 3700 |
| Шлицы ступицы диска ведомого | | | | | |
| – число шлицев | 10 | 10 | 10 | 10 | 10 |
| – внутренний диаметр, мм | 34 | 34 | 34 | 41,1* | 41,1* |
| – наружный диаметр, мм | 42 | 42 | 42 | 50,95* | 50,95* |
| – ширина впадины, мм | 6 | 6 | 6 | 7,9* | 7,9* |
| Диаметр опорного пояса пружины на нажимном диске ØК, мм | 300 | 300 | 320 | 320 | 342 |
| Толщина нажимной пружины, мм | 4,6 | 5,0 | 5,0 | 5,45 | 5,45 |
| Ход муфты выключения, мм | 11...13 | | | | |
| Отход нажимного диска не менее, мм | 2,3 | | | | |
| Усилие на муфте выключения не более, кгс | 430 | 560 | 560 | 750 | 750 |

- Соответствует SAE 10С 2"

Учитывая, что сцепление является условной сборочной единицей и как узел существует только в составе силового агрегата, то в зависимости от применяемости двигателей ЯМЗ и состава силового агрегата (использование коробки передач другой модели) возможны комплектации (исполнения) сцеплений на базе указанных в таблице 1. Например, применение сцеплений моделей 182, 183 с двигателями ЯМЗ для Харьковского тракторного завода приводит к изменению ведомых дисков в части параметров шлиц ступицы.

Применяемость сборочных единиц сцеплений представлена в Приложении 1.

Основные составные части сцепления: нажимной диск с кожухом, ведомый диск, муфта и вилка выключения сцепления отличаются большой степенью унификации.

Так, если принять базовым диск нажимной с кожухом 182.1601090, то отличительными особенностями всех других дисков нажимных с кожухами будет использование разных нажимных дисков и нажимных пружин (см. табл. 3), а остальные детали названных узлов полностью унифицированы с деталями базового узла. Состав нажимного диска с кожухом представлен на рисунке 7.

Отличительным признаком нажимных дисков различных моделей сцеплений является диаметр опорного пояса под диафрагменную пружину (ØК, см. рисунок 1), выполненного в виде прерывистых выступов (см. рисунок 6). Величина диаметра опорного пояса указана в таблице 1. Нажимные диафрагменные пружины отличаются только толщиной и, соответственно, ха-

рактической по усилию (см. табл. 1). Нажимной диск с кожухом каждой модели сцепления подвергается статической балансировке методом высверливания отверстий в шипах, поэтому при переборке узла рекомендуется заново провести его балансировку или собрать, сохранив взаимное расположение деталей.

Ведомые диски также выполнены с большой степенью унификации и отличаются лишь пружинами демпфера, их числом, а также ступицами (см. табл. 4). Остальные детали дисков ведомых разных моделей сцеплений унифицированы. Ступицы дисков ведомых имеют различные размеры шлицевых отверстий (см. табл. 1), а пружины демпферов выполнены с различными силовыми характеристиками. Состав ведомого диска приведён на рисунке 7. В таблице 1 приведены размеры шлиц ступиц дисков ведомых с учётом применения сцеплений ЯМЗ-181, 182, 183 совместно с пяти- и восьмиступенчатыми коробками передач типа ЯМЗ-236, 238 всех модификаций и комплектаций, у которых шлицы первичного вала соответствуют указанным для ступиц, и размер вала можно условно обозначить «Ø42». Кроме того, Минский автозавод выпускает автомобили с двигателями ЯМЗ-238Д и сцеплениями ЯМЗ-183 с одновременным использованием коробок передач «Прага» чешского производства, у которых шлицы первичного вала выполнены с размерностью «Ø42». При использовании с двигателями ЯМЗ-238Д коробок передач фирмы «Итон» или коробок передач ЯМЗ-239 сцепление ЯМЗ-183 имеет изменённую комплектацию за счёт применения ведомого диска с размерами шлиц SAE 10С 2", что соответствует размерам, указанным в таблице 1 для сцеплений моделей 184 и 187.

В таблице 2 представлено отличие моделей сцеплений в зависимости от применённых ведомых дисков, нажимных дисков и пружин.

Таблица 2

Состав моделей диафрагменных сцеплений ЯМЗ

| Наименование сборочных единиц и деталей | Обозначение сборочных единиц, деталей и их маркировка для соответствующей модели сцепления | | | | | |
|--|--|-------------|-------------|----------------|----------------|-------------|
| | 181 | 182 | 183 | 183-10 | 184 | 187 |
| Нажимной диск с кожухом в сборе, маркировка на наружной поверхности кожуха методом выбивания | 181.1601090 | 182.1601090 | 183.1601090 | | 184.1601090 | 187.1601090 |
| | 181 | 182 | 183 | | 184 | 187 |
| Диск ведомый, маркировка на торцах заклепок методом выбивания | 181.1601130 | 182.1601130 | | 182.1601130-10 | 184.1601130-10 | 187.1601130 |
| | 181 | 182 | | 182-10 | 184-10 | 187 |
| Нажимной диск, маркировка на наружной поверхности одного из шипов* | 182.1601093 | | 183.1601093 | | | 187.1601093 |
| | 182 | | 183 | | | 187 |
| Пружина нажимная, маркировка на поверхности одного из лепестков* | 181.1601115 | 182.1601115 | | | 184.1601115 | |
| | 181 | 182 | | | 184 | |

* – входит в состав нажимного диска в сборе.

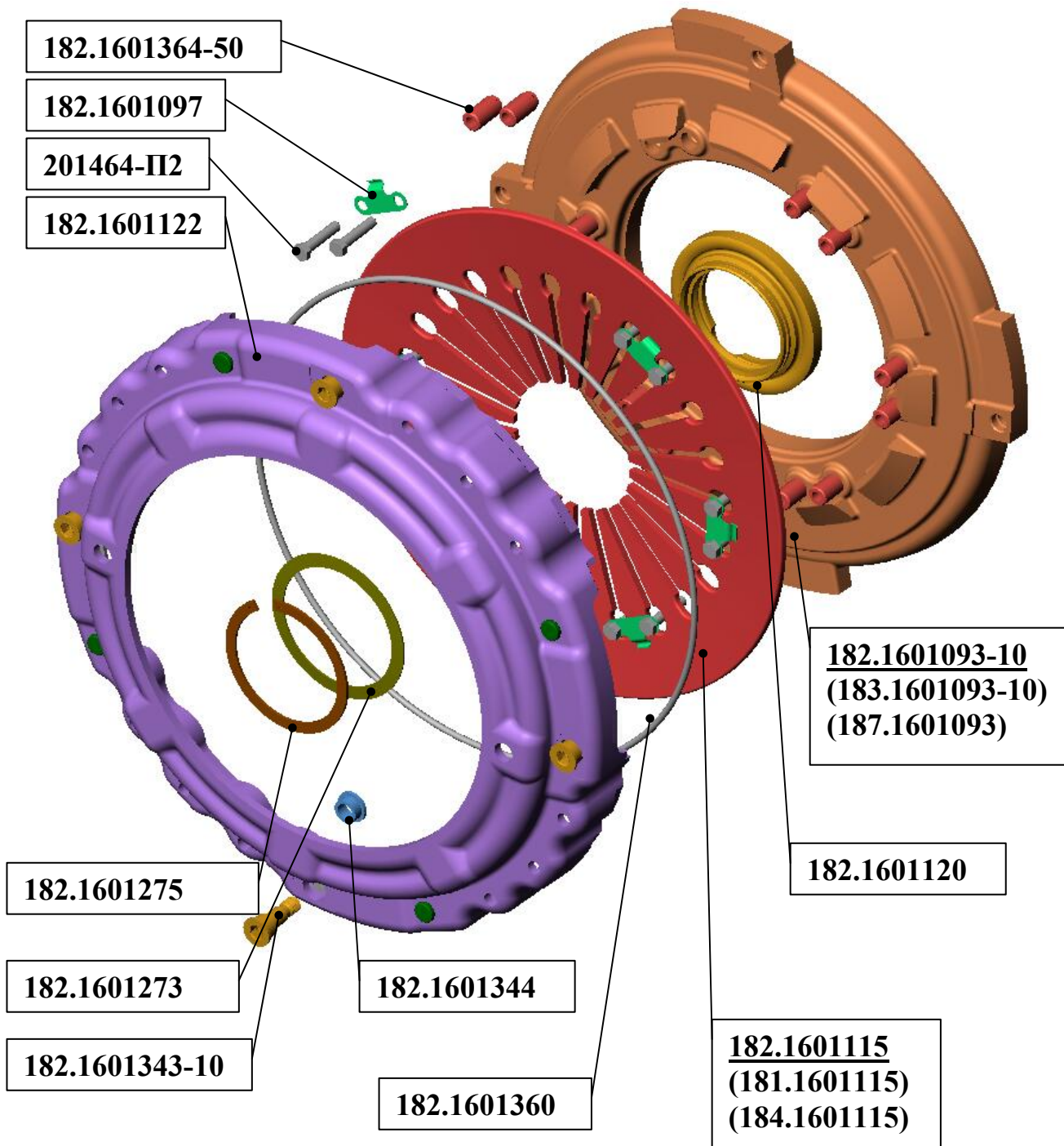


Рисунок 6. Состав диска нажимного с кожухом

- 182.1601093-10 (183.1601093-10, 187.1601093) – диск нажимной;
- 182.1601115 (181.1601115, 184.1601115) – пружина нажимная;
- 182.1601122 – кожух с пластинами;
- 182.1601364-50 – втулка (12 шт.);
- 182.1601097 – скоба (6 шт.);
- 201464-П2 – болт М8-6gx40 ОСТ 37.001.123-96 (12 шт.);
- 182.1601360 – кольцо упорное кожуха;
- 182.1601120 – кольцо упорное;
- 182.1601273 – шайба пружинная упорного кольца;
- 182.1601275 – кольцо стопорное;
- 182.1601343-10 – болт нажимного диска (4 шт.);
- 182.1601344 – втулка проставочная (4шт.).

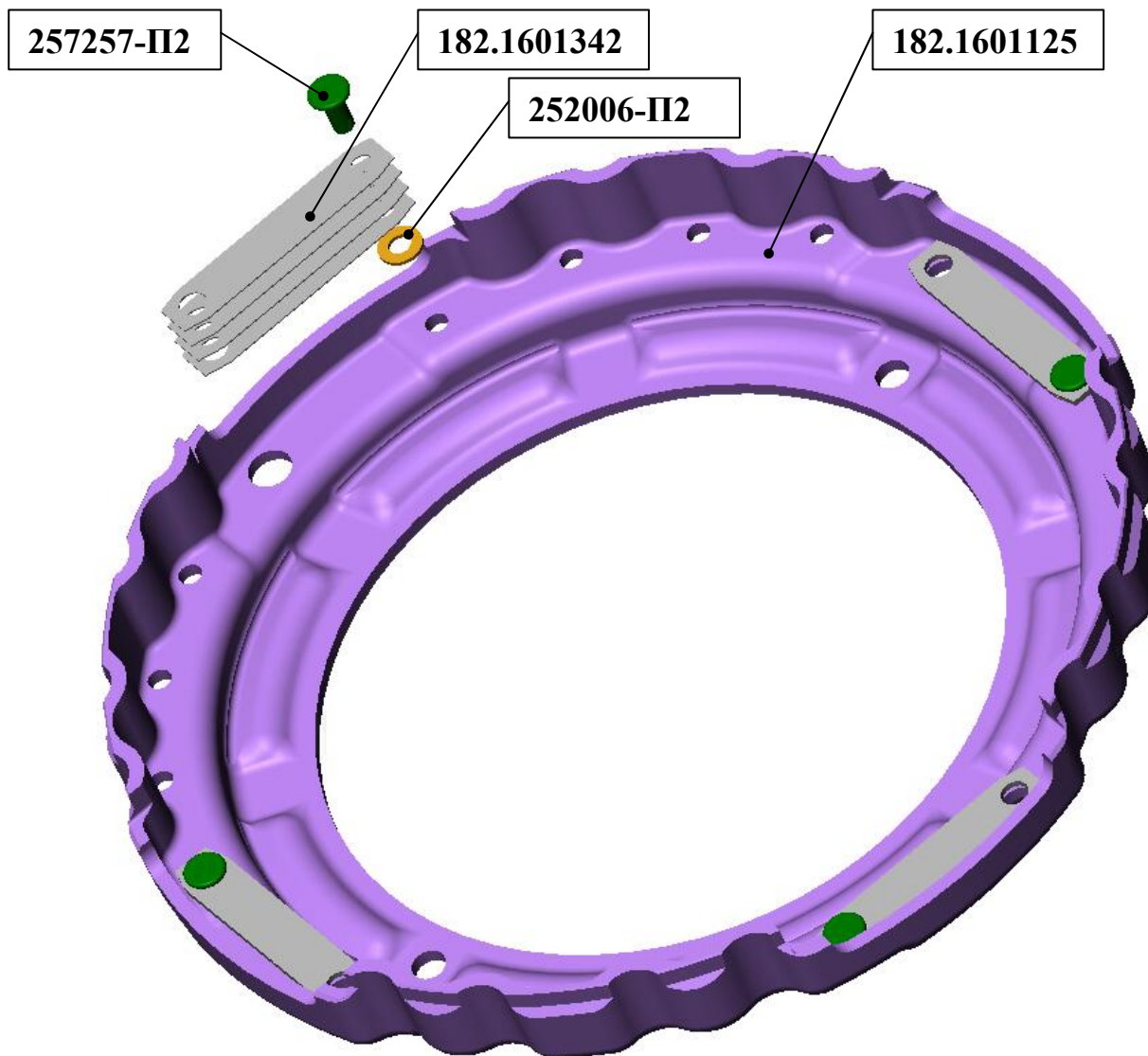


Рисунок 6. (продолжение)

182.1601125 – кожух сцепления;
 182.1601342 – пластина нажимного диска (16 шт.);
 252006-II2 – шайба 10 ОСТ 37.001.144-75 (4 шт.);
 257257-II2 – заклёпка 10x22 (4шт.).

Таблица 3

Количество и применяемость неунифицированных деталей
 в нажимных дисках в сборе с кожухом

| Наименование детали | Обозначение детали | Обозначение нажимного диска в сборе с кожухом | | | | |
|-----------------------|--------------------|---|-------------|-------------|-------------|-------------|
| | | 181.1601090 | 182.1601090 | 183.1601090 | 184.1601090 | 187.1601090 |
| Диск нажимной | 182.1601093-10 | 1 | 1 | — | — | — |
| | 183. 1601093-10 | — | — | 1 | 1 | — |
| | 187. 1601093 | — | — | — | — | 1 |
| Пружина диафрагменная | 181.1601115 | 1 | — | — | — | — |
| | 182.1601115 | — | 1 | 1 | — | — |
| | 184.1601115 | — | — | — | 1 | 1 |

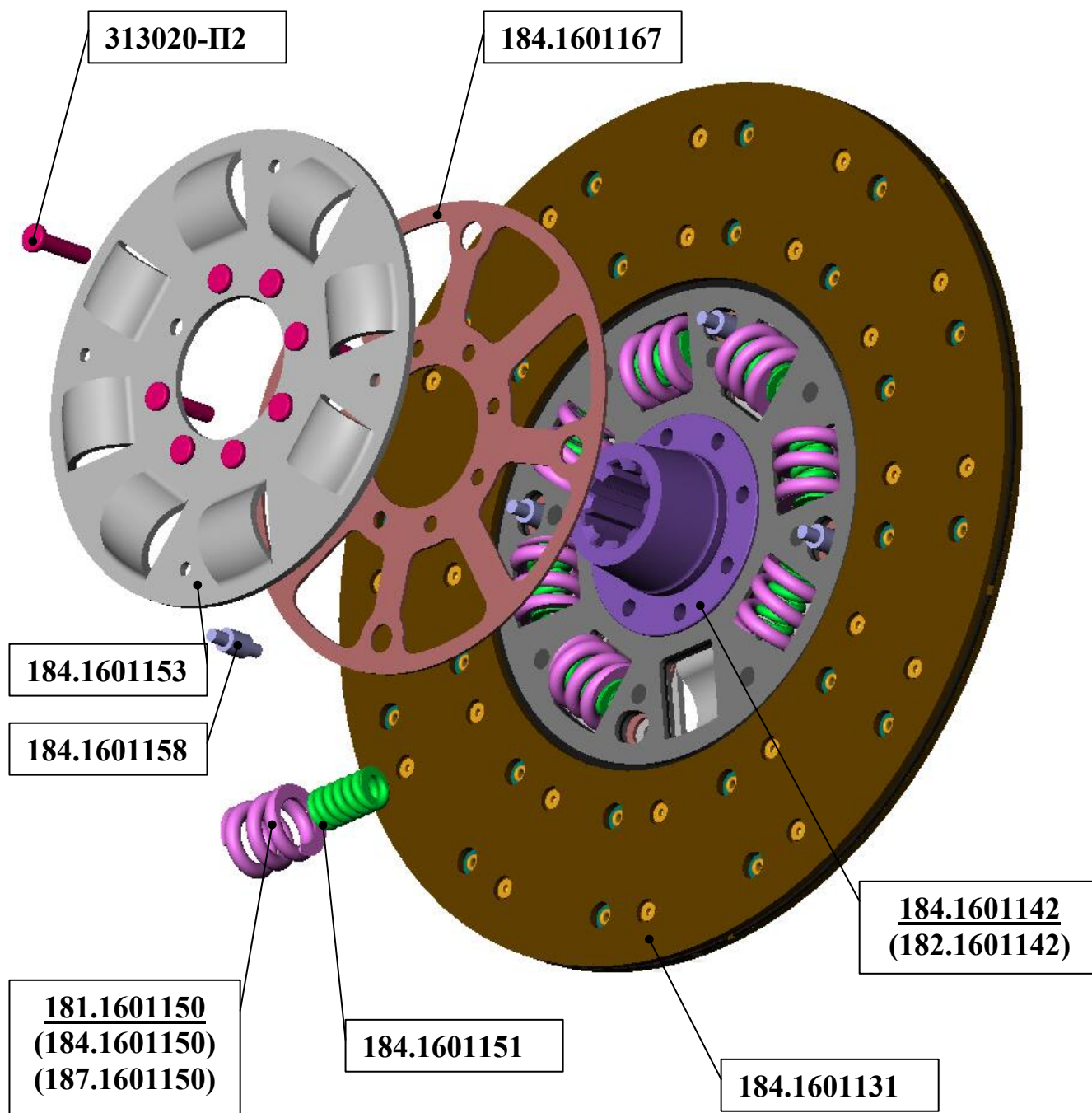
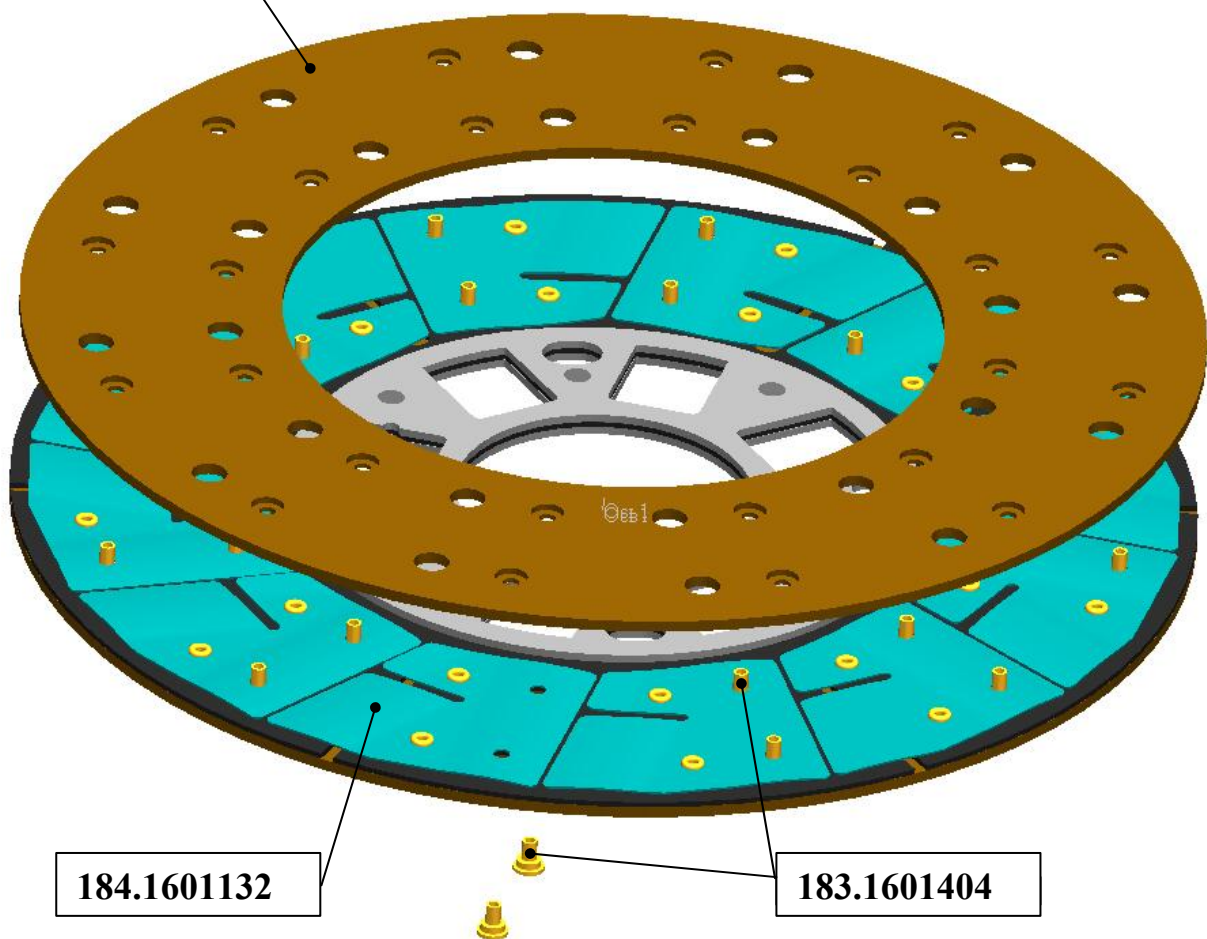


Рисунок 7. Состав ведомого диска

- 184.1601131 – диск ведомый с накладками;
- 184.1601142 (182.1601142) – ступица ведомого диска;
- 184.1601150 (181.1601150, 187.1601150) – пружина демпфера ведомого диска (8 шт.);
- 184.1601151 – пружина внутренняя демпфера ведомого диска (8 шт.);
- 184.1601153 – диск демпфера (2 шт.);
- 184.1601158 – штифт упорный (4 шт.);
- 184.1601167 – пружина тарельчатая (2шт.);
- 313020-II2 – заклёпка 8x33 (8 шт.).

184.1601138



184.1601132

183.1601404

Рисунок 7. (продолжение)

- 184.1601138 – накладка фрикционная (2 шт.);
- 184.1601404 – заклёпка ступенчатая (24шт.);
- 184.1601132 – диск с накладкой и пластинами.

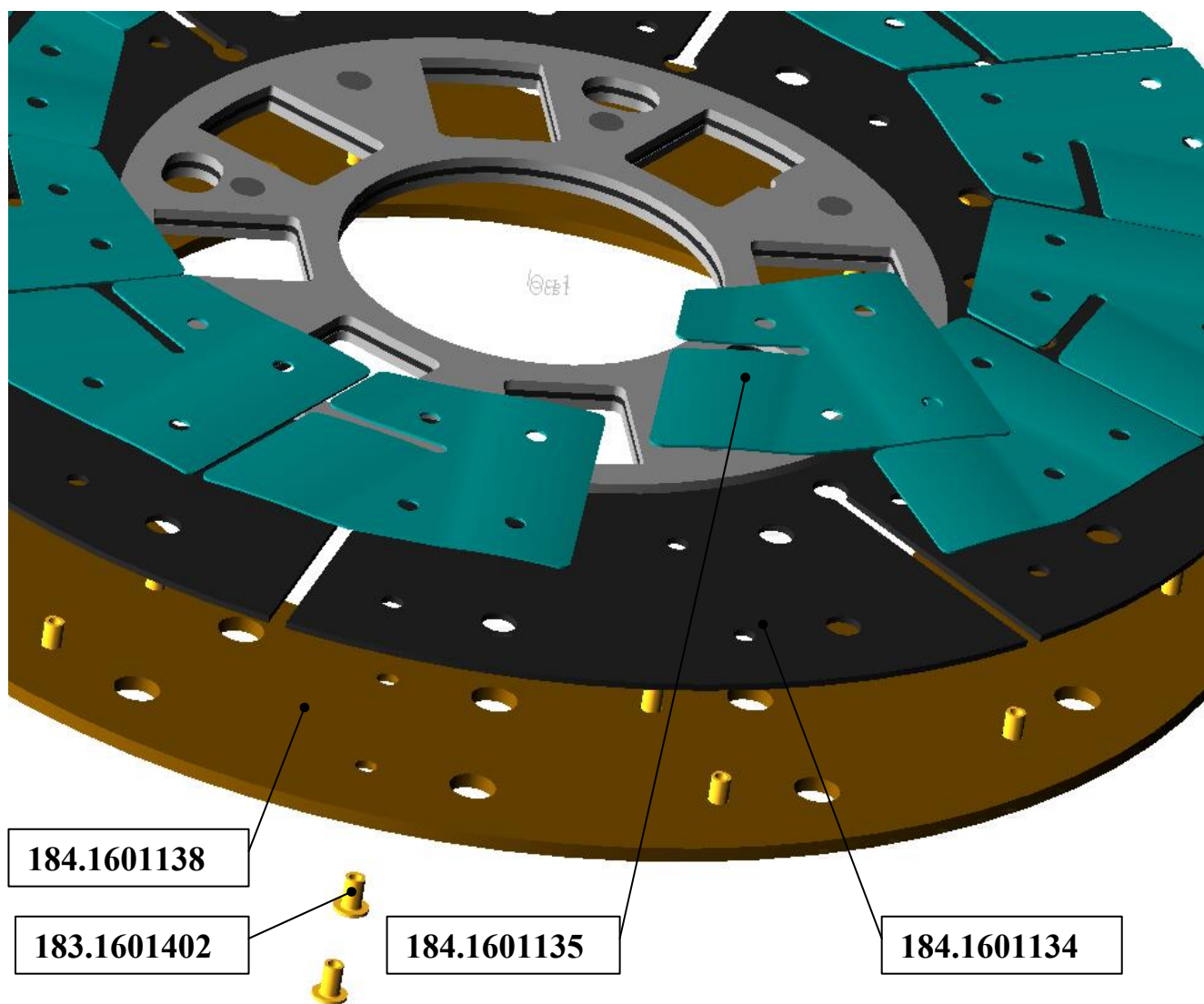


Рисунок 7. (продолжение)

184.1601134 – диск ведомый с кольцами демпфера;
 184.1601135 – пластина ведомого диска (12 шт.);
 184.1601402 – заклёпка (24 шт.);
 184.1601138 – накладка фрикционная.

Таблица 4

Количество и применяемость неунифицированных деталей в ведомых дисках

| Наименование детали | Обозначение детали | Обозначение ведомого диска | | | | |
|-----------------------------|--------------------|----------------------------|----------------|-------------|----------------|-------------|
| | | 182.1601130 | 182.1601130-10 | 181.1601130 | 184.1601130-10 | 187.1601130 |
| Ступица | 182.1601142 | 1 | — | 1 | — | — |
| | 184.1601142 | — | 1 | — | 1 | 1 |
| Пружина демпфера наружная | 184.1601150 | 8 | 8 | — | 8 | — |
| | 181.1601150 | — | — | 8 | — | — |
| | 187.1601150 | — | — | — | — | 8 |
| Пружина демпфера внутренняя | 184.1601151 | — | — | — | 8 | 8 |

Конструкция муфты и вилки выключения сцепления принята в зависимости от модели сцепления, а также от коробки передач, с которой используется сцепление. В таблице 5 указано обозначение муфты выключения сцепления в зависимости от типа коробок передач. Состав муфты выключения сцепления показан на рисунке 8.

Таблица 5

Применяемость муфт и вилок выключения сцепления

| Сборочные единицы и детали механизма выключения сцепления | Типы и модели коробок передач | | | |
|---|---|---|----------------------------------|----------------------------------|
| | 5-ти, 8-ми ступенчатые КП типа ЯМЗ-236, 238 производства ЯМЗ, ТМЗ, КП «Прага» | 9-ти ступенчатая КП типа ЯМЗ-202 производства МАЗ | 9-ти ступенчатая КП типа ЯМЗ-239 | 6-ти ступенчатая КП типа ЯМЗ-336 |
| Муфта выключения сцепления | 183.1601180-01 | Оригинальная производства МАЗ | 184.1601180-31 | 184.1601180-31 |
| Вилка выключения, устанавливаемая на вал | 183.1601203 | Оригинальная производства МАЗ | 184.1601203 | 184.1601203 |
| Валик вилки выключения | 236-1601215-Б | 15.1601215 производства МАЗ | 184.1601215-10 | 184.1601215-10 |

Все детали муфт выключения, кроме корпусов муфт, унифицированы. Для муфты **183.1601180-01** используется корпус **183.1601185-01**, а для муфты **184.1601180-31** используется корпус **184.1601185-30**.

Для комплектаций сцеплений, используемых на двигателях ЯМЗ для Харьковского тракторного завода применяется муфта выключения сцепления конструкции ХТЗ, которая изготавливается ХТЗ и устанавливается совместно с коробкой передач трактора на названном предприятии.

При применении сцеплений семейства ЯМЗ с коробками передач других производителей возможно использование других конструкций муфт выключения и деталей механизма выключения (вилка, валик и т.п.).

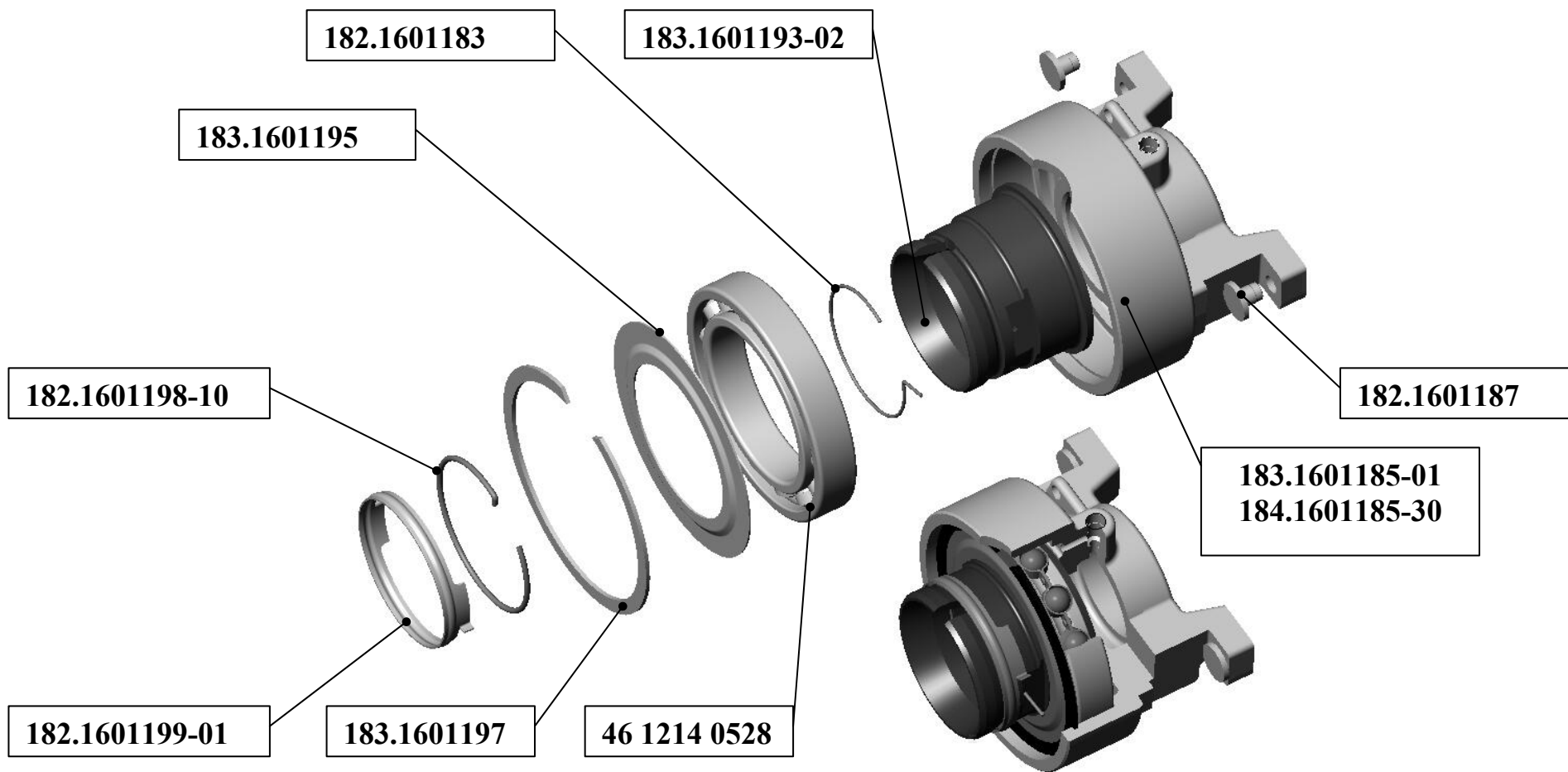


Рисунок 8. Состав муфты выключения сцепления

183.1601185-01 (184.1601185-30) – муфта выключения сцепления; 182.1601183 – кольцо предохранительное; 182.1601187 – сухарь (2 шт.); 182.1601193-02 – втулка подшипника; 183.1601195 – шайба отражательная; 183.1601197 – кольцо стопорное; 182.1601198-10 – кольцо; 182.1601199-01 – кольцо замковое; 46 1214 0528 – подшипник 70-117 ГОСТ 8338-78.

3. ОСОБЕННОСТИ ЭКСПЛУАТАЦИИ СЦЕПЛЕНИЙ С ГИДРАВЛИЧЕСКИМ ПРИВОДОМ

Долговечность и надёжность сцепления при работе транспортного средства зависит от нагрузок, действующих на детали сцепления, которые в свою очередь определяются спецификой использования сцепления в процессе эксплуатации. Для снижения работы трения (буксования) и нагрева деталей сцепления необходимо выполнять следующие требования:

- при трогании с места использовать 1-ю передачу в коробке передач;
- отпускание педали сцепления осуществлять при минимально возможной частоте вращения коленчатого вала двигателя;
- выбирать оптимальный темп (скорость) отпускания педали сцепления таким образом, чтобы время трогания было возможно минимальным, а транспортное средство при этом начало двигаться без «рывков» и «дёрганий»;
- при маневрировании транспортного средства (проезды узких мест, заезды на смотровые ямы, эстакады, в боксы и т.д.) не допускать регулирования скорости «пробуксовкой» сцепления (педаль привода сцепления частично выжата);
- не допускать эксплуатации с неисправным приводом выключения сцепления, с наличием «пробуксовки» сцепления при полностью отпущенной педали, а также при наличии «ведения».

Пробуксовка сцепления выявляется в процессе переключения передач, когда после отпускания педали сцепления и резкого увеличения частоты вращения коленчатого вала скорость транспортного средства не повышается или повышается только после некоторого времени с момента отпускания педали.

Эксплуатация транспортного средства после появления первых признаков пробуксовки приведёт к постоянной пробуксовке на высших передачах в КП, потом на низших передачах, а в дальнейшем к невозможности тронуться с места. Названная эксплуатация приводит к предельному износу или разрушению накладок, износу поверхностей трения маховика и нажимного диска с наличием двух кольцевых канавок на каждой поверхности. Средний диаметр каждой канавки соответствует диаметрам расположения заклёпок крепления фрикционных накладок на ведомом диске при ширине канавки около 10 мм.

«Ведение» сцепления (неполное выключение) имеет несколько характерных признаков:

1. После запуска двигателя включение передач, особенно несинхронизированных, затруднено, передачи включаются с характерным скрежетом. После разогрева масла в коробке передач от работы под нагрузкой включение передач становится более затрудненным;
2. После запуска двигателя и выключения сцепления все передачи включаются без затруднений, но после трогания на первой передаче или заднем ходе транспортное средство продолжает двигаться после выключения сцепления, рычаг переключения передач при этом выводится в нейтральное положение только после остановки двигателя.

Неудовлетворительная работа с первым признаком проявления связана с отсутствием необходимых зазоров между ведущими и ведомыми частями сцепления из-за недостаточного рабочего хода муфты выключения, а с вторым признаком проявления связана с заклиниванием диска ведомого на шлицах вала первичного коробки передач из-за совпадения неблагоприятных факторов. В связи с этим ведение с первым признаком проявления можно считать классическим, как наиболее известное, а с вторым признаком – специфическим.

Эксплуатация с «ведением» приводит к затруднённому включению передач, износу конусных колец синхронизаторов коробки передач и, в конечном итоге, к самовыключению передач.

К одной из особенностей эксплуатации сцепления относится то, что появляющиеся его неисправности (пробуксовка, «ведение», замедленное включение и др.) часто связаны с нарушением нормальной работы механизма выключения сцепления, поэтому необходимо периодически его проверять и своевременно проводить техническое обслуживание.

В инструкциях автотранспортных средств часто указываются только величины рабочего и свободного хода педали привода управления сцеплением и рекомендации по их проверке, а опыт эксплуатации различных автомобилей с силовыми агрегатами ЯМЗ показывает, что эти показатели недостаточно объективно определяют нормальное функционирование привода управления сце-

плением. Работу привода выключения сцепления можно считать нормальной тогда, когда привод обеспечивает рабочий ход муфты выключения сцепления, равный 11...13 мм, что соответствует углу поворота вала вилки выключения сцепления $9^{\circ}30'$... 11° , и зазор между лапками вилки и сухарями выступов муфты, равный $3,6 \pm 0,4$ мм (см. рисунок 1), если применён привод управления без обеспечения компенсации перемещения муфты в сторону маховика за счёт естественного износа фрикционных накладок. Эксплуатация сцепления с недостаточным ходом муфты выключения приводит к «ведению», а эксплуатация при отсутствии зазора между лапками вилки и выступами муфты - к пробуксовке при полностью отпущенной педали. В настоящее время большинство автомобилей и автобусов оснащается приводом сцепления с пневмогидравлическим усилителем (ПГУ), конструкция которого должна обеспечивать компенсацию износа фрикционных накладок, что даёт возможность не регулировать зазор между лапками вилки и муфтой, так как необходимости в этом зазоре нет.

Принципиальная схема привода сцепления с пневмогидравлическим усилителем представлена на рисунке 9.

Гидравлический привод с пневмогидравлическим усилителем (ПГУ) независимо от конструктивных особенностей состоит из следующих частей:

1. Главного (подпедального) гидроцилиндра, устанавливаемого совместно с педалью привода или же в зоне педали в моторном отсеке на перегородке кабины, под полом кабины, под полом салона автобуса.
2. Педали привода с толкателем поршня главного цилиндра.
3. Пневмогидравлического усилителя, устанавливаемого как правило на коробке передач.
4. Трубопроводов подвода рабочей жидкости от бачка к главному цилиндру и от главного цилиндра к ПГУ. Трубопровод от главного цилиндра к ПГУ как правило состоит из жёсткой – металлической части и гибкой – резиновой части.
5. Трубопровода подвода воздуха от пневмосистемы автотранспортного средства к ПГУ.
6. Бачка пополнения гидросистемы рабочей жидкостью.

Гидросистема привода заполняется рабочей жидкостью, применяемой в тормозных системах автотранспортных средств («Роса» ТУ 6-01-1163-78, «Нева» ТУ 6-09-550-73 или другими соответствующими названным) и пополняется из бачка при незначительных утечках. Жидкость не должна содержать частиц воздуха в виде отдельных пузырьков, удаление воздуха обеспечивается за счёт прокачки системы после её заполнения жидкостью (порядок прокачки системы подобен порядку прокачки тормозных систем автотранспортных средств) или заполнением системы жидкостью под избыточным давлением за счёт использования специальных приспособлений через клапан прокачки, установленный на ПГУ. Заполнение системы под избыточным давлением обеспечивает гарантированное отсутствие воздуха в рабочей жидкости после заполнения всей системы включая бачок, что в свою очередь создаёт нормальные условия для функционирования всего привода.

Рисунок 9. Принципиальная схема привода сцепления

1 – муфта выключения сцепления; 2 – рычаг; 3 – пружина диафрагменная; 4 – шток пневмогидравлического усилителя (ПГУ); 5 – поршень пневматический; 6 – поршень гидравлический; 7 – канал подводящий; 8 – клапан пневматический; 9 – клапан выпускной; 10 – поршень гидравлический пневматического клапана; 11 – трубопровод рабочей жидкости; 12 – педаль; 13 – манжета главного цилиндра; 14 – пружина главного цилиндра; 15 – поршень главного цилиндра; 16 – толкатель; 17 – пружина возвратная педали; 18 – болт регулировки хода педали; 19 – болт регулировки свободного хода педали (зазора между толкателем и поршнем); 20 – бачок; А – подвод воздуха к ПГУ от пневмосистемы; Б, В, Г, Д – полости; Ж – отверстие перепускное главного цилиндра; К – канал выпуска воздуха в атмосферу; Л – торец вилки выключения; М – торец паза муфты; Н – торец пневматического клапана ПГУ; П – торец поршня гидравлического; Р, С – размеры, определяющие положение пневматического поршня.

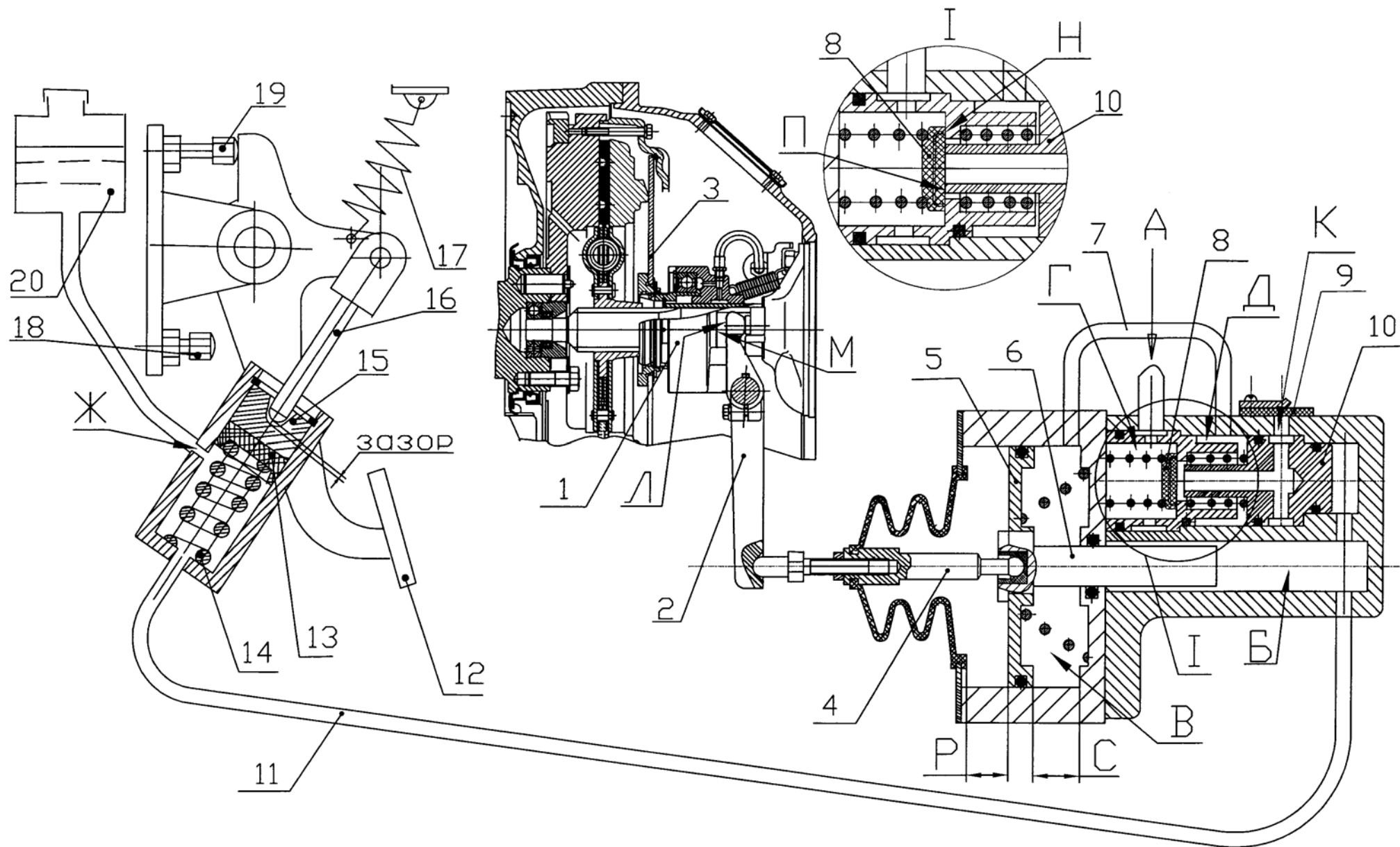


Рисунок 9. Принципиальная схема привода сцепления с пневмогидравлическим усилителем

Привод работает следующим образом:

при нажатии на педаль 12 толкатель 16 главного (подпедального) цилиндра, выбрав зазор перемещает поршень 15 с манжетой 13, при этом пока манжета не перекроет компенсационное отверстие Ж цилиндра в гидравлической системе нет избыточного давления, а далее оно начинает появляться в полости Б из-за сопротивления перемещению гидравлических поршней 6 и 10 и будет соответствовать усилию перемещения поршня 10 пневматического клапана. Поршень 10 перемещаясь под действием избыточного давления рабочей жидкости одновременно открывает клапан 8 обеспечивая доступ воздуха из полости Г в полость Д и перекрывает сообщение этой полости с атмосферой через канал К. Воздух из пневмосистемы транспортного средства через подвод А и полости Г и Д поступает по каналу 7 в полость В пневмоцилиндра, при этом поршень 5 вместе с гидравлическим поршнем 6 начинает перемещаться в левую сторону, а рычаг 2 выключения сцепления вместе свилкой поворачиваются по часовой стрелке, перемещая муфту соединённую с диафрагменной пружиной 3 в сторону от маховика и сцепление выключается. Следует отметить, что пневматический клапан должен обеспечивать следящее действие – пневматический поршень вместе с гидравлическим поршнем перемещаются соответственно перемещению поршня главного цилиндра по величине и скорости, например если приостановить перемещение педали, то поршень пневматический должен также остановиться.

В настоящее время для сцеплений ЯМЗ–181, 182, 182–10, 183, 183–10, 184 требования по величине хода муфты выключения единые и для всех названных эта величина д. б. в пределах 11...13 мм. В связи с этим, если сцепление ведёт, то в первую очередь необходимо проверить обеспечивает ли привод заданную величину хода муфты. Заданная величина гарантированно должна обеспечивать чистое выключение сцепления, однако УГК–ЯМЗ рекомендовало заводам-потребителям силовых агрегатов ЯМЗ снижать величину этого хода, если при этом сцепление будет выключаться без ведения. Данную рекомендацию по известным данным в настоящее время принял только автобусный филиал Минского автозавода.

При отпуске педали сцепления поршень 15 под действием давления в гидросистеме и пружины 14 главного цилиндра поднимается вверх вместе с толкателем 16, одновременно в гидросистеме снижается давление и поршень пневматического клапана 10 под действием пружины перемещается в правую сторону при этом пневматический клапан 8 перекрывает сообщение полости Г с полостью Д, а между торцом П поршня 10 и поверхностью Н клапана 8 образуется щель через которую воздух из полостей В и Д по каналу К и через выпускной клапан 9 будет постепенно выходить в атмосферу и пневматический поршень 5 совместно с гидравлическим поршнем 6 под действием диафрагменной пружины, передаваемым через муфту выключения сцепления 1 и рычаг 2, перемещаются в правую сторону, при этом сцепление начинает включаться. При включении сцепления привод должен ещё в большей степени обеспечивать следящее действие чем при выключении, т.к. в этот момент должна быть обеспечена плавность трогания с места транспортного средства при минимальном времени, что обеспечит наименьшую работу буксования и в конечном итоге больший ресурс фрикционной пары сцепления. Проверка следящего действия привода в эксплуатационных условиях в настоящее время может осуществляться весьма приблизительно и только грубые отклонения могут быть выявлены.

К отклонениям от нормальной работы привода следует относить следующее:

- транспортное средство начинает трогаться спустя некоторое время после отпущения педали сцепления;
- при переключении передач в движении транспортного средства и быстрого отпущения педали сцепления отмечается наличие буксования сцепления в течении 1..2 сек;
- при проверке привода отмечается заметная разница в скорости перемещения педали сцепления и скорости перемещения штока ПГУ, при этом если скорость перемещения штока меньше скорости отпущения педали, то это будет приводить не зависимо от воли водителя к замедленному включению сцепления и соответственно к повышенному буксованию, а если скорость штока ПГУ будет выше скорости отпущения педали, то обеспечить плавность трогания транспортного средства будет затруднительно.

По мере износа фрикционных накладок ведомого диска нажимной диск перемещается в сторону маховика под действием диафрагменной пружины при этом лепестки пружины также

перемещаются вместе с муфтой выключения в ту же сторону. Муфта 1 перемещаясь в сторону маховика воздействует на вилку, которая поворачивается вместе с рычагом 2 выключения. Рычаг выключения поворачиваясь против часовой стрелки перемещает шток 4 ПГУ в правую сторону при этом перемещаются пневматический 5 и гидравлический 6 поршни. Указанные перемещения происходят после отпущения педали сцепления водителем и не зависят от его воли. Если перемещение поршней ПГУ будет происходить с большим сопротивлением, то усилие диафрагменной пружины 3 передаваемое на нажимной диск будет снижаться, а при перекрытии перепускного отверстия Ж в главном цилиндре или же его засорении перемещение поршней становится невозможным. Данное состояние привода приводит к устойчивому буксованию сцепления при полностью отпущенной педали сцепления, преждевременному износу накладок сцепления, износу маховика и нажимного диска. Износ маховика и нажимного диска в этих случаях проявляется наличием кольцевых канавок на их поверхностях трения.

В настоящее время изготовители автотранспортных средств с силовыми агрегатами ЯМЗ применяют ПГУ следующих поставщиков:

1. На автомобилях Минского автозавода первоначально использовалась собственная конструкция собственного изготовления, в настоящее время используются ПГУ фирм западной Европы;
2. На автобусах Минского автозавода используются ПГУ только фирм западной Европы;
3. Уральский автомобильный завод, Ликийский автобусный завод, Львовский автобусный завод применяют ПГУ Волчанского агрегатного завода Харьковской области.

Особенностью конструкций ПГУ является то что при их установке на силовой агрегат необходимо обеспечить, чтобы пневматический поршень 5 занял примерно среднее положение между его крайними положениями, т.е. размеры Р и С д.б. одинаковы, при этом сцепление находится во включенном состоянии.

Выполнение данного требования даёт возможность перемещаться поршню со штоком при выключении сцепления на необходимую величину и при износе накладок перемещаться в противоположную сторону без упоров в стенки цилиндра. Неправильная установка ПГУ на автотранспортном средстве приводит к ведению или буксованию сцепления при эксплуатации. К ведению сцепления приводит установка ПГУ, при которой поршень 5 оказывается смещенным в левую сторону от среднего положения, а к пробуксовке – установка ПГУ, при которой поршень 5 оказывается смещенным в правую сторону от среднего положения.

Некоторые изготовители автотранспортных средств используют ПГУ автомобилей КамАЗ, конструкция которых не позволяет автоматически компенсировать перемещение муфты выключения сцепления при износе накладок в связи с чем в процессе эксплуатации автотранспортного средства необходимо постоянно следить за наличием зазора между вилкой и муфтой выключения сцепления. Использование на аналогичных моделях автотранспортных средств одновременно ПГУ КамАЗ и конструкции Волчанского агрегатного завода дезориентирует водителей и других специалистов транспортных организаций, приводит к проблемам и отказам сцеплений. Названную практику по использованию применял Волжский автобусный завод.

4. ТЕХНИЧЕСКОЕ ОБСЛУЖИВАНИЕ ДИАФРАГМЕННОГО СЦЕПЛЕНИЯ

Техническое обслуживание сцепления, как и всех узлов и агрегатов транспортного средства, проводится с целью предупреждения и выявления возможных неисправностей. Виды и периодичность технического обслуживания сцепления соответствуют видами периодичности технического обслуживания силового агрегата, на котором используется сцепление.

4.1 ЕЖЕДНЕВНОЕ ТЕХНИЧЕСКОЕ ОБСЛУЖИВАНИЕ (ЕТО)

Проводится один раз в сутки по окончании суточной работы. Если транспортное средство возвращается к месту стоянки без груза, то проверку работы сцепления необходимо проводить во время последнего рейса с грузом, что особенно важно для исключения наличия пробуксовки. При ЕТО выявляется наличие или отсутствие пробуксовки, ведения, выделяющихся шумов и стуков. Признаки пробуксовки и ведения сцепления описаны в разделе 3.

При появлении первых признаков пробуксовки и ведения эксплуатация транспортного средства должна быть приостановлена до выявления причин и их устранения. Если нет возможности буксировать транспортное средство, то самостоятельное движение допускается только на одной из низших передач в коробке передач, на которой не проявляется пробуксовка, а при ведении сцепления не допускать переключения передач.

Для проверки сцепления и его привода управления транспортное средство устанавливается на тупиковый пост технического обслуживания с осмотровой канавой. Проверка производится в следующем порядке:

- наличие свободного хода педали сцепления, величина свободного хода должна соответствовать требованиям руководства по эксплуатации транспортного средства;
- определение величины хода муфты выключения сцепления, который д.б. в пределах 11...13 мм (определяется через открытый верхний или нижний люк в зависимости от особенностей транспортного средства, с помощью шаблона (см. рисунок 10);
- наличие возможности перемещения штока пневмогидроусилителя с одновременным поворотом рычага с вилкой до упора в торец паза на муфте выключения; если шток при указанной проверке не перемещается, то это свидетельствует о неисправности гидравлического привода сцепления.

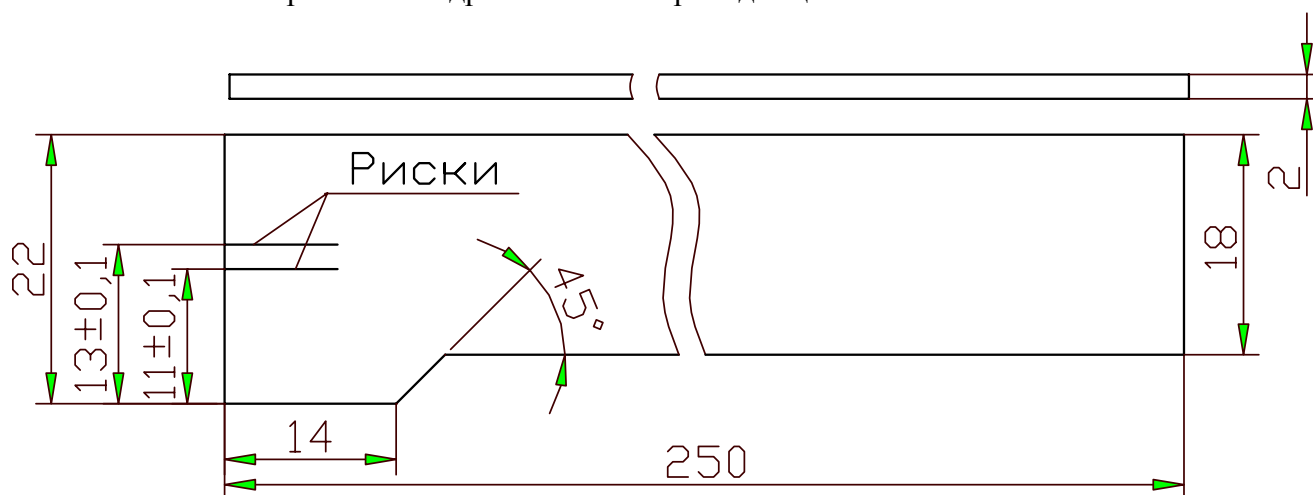


Рисунок 10. Шаблон для измерения хода муфты выключения сцепления

К неисправностям гидравлического привода управления сцеплением следует относить следующее:

- замедленное включение сцепления;
- заклинивание пневматического поршня в цилиндре ПГУ;
- упор пневматического поршня в корпус из-за неправильной первоначальной установки в процессе сборки транспортного средства или его ремонта (см. рисунок 9);

- наличие избыточного давления в пневмоцилиндре и из-за неисправности гидropневматического клапана ПГУ;
- наличие избыточного давления в гидроцилиндре ПГУ из-за перекрытия или засорения продуктами износа резиновых деталей и др., указанное явление может периодически появляться и исчезать при этом у сцепления также будет появляться периодическая пробуксовка.

Из названных причин только упор поршня может быть устранен без разборки узлов гидравлического привода. Упор пневмопоршня может быть устранен регулировкой штока ПГУ или перестановкой рычага вала выключения сцепления в зависимости от конструкции ПГУ. Другие неисправности устраняются специалистами соответствующей квалификации путем замены рабочей жидкости в гидроприводе, разборки и замены деталей ПГУ и главного цилиндра при необходимости.

Причинами пробуксовки сцепления могут быть и неисправности собственно сцепления и силового агрегата, а именно:

- попадание масла на поверхности трения через уплотнения двигателя или коробки передач;
- предельный износ фрикционных накладок;
- поломка нажимной пружины;
- ошибочное использование нажимного диска с кожухом («корзиной») несоответствующей характеристике двигателя по крутящему моменту, например установка «корзины» 181 вместо 183.

Для определения необходимости демонтажа сцепления с двигателя необходимо:

- провести осмотр крышки нижнего люка картера сцепления, при наличии большого количества масла проникшего через прорези крышки убедитесь, что это масло попадает из двигателя или коробки передач, масло может быть от избытка смазки при смазывании муфты выключения пластичной смазкой и выделении её жидкой фракции;
- открыть верхний или нижний люк картера сцепления в зависимости от типа модели транспортного средства и провести осмотр внешнего состояния сцепления при неработающем двигателе, если сцепление длительно буксовало (транспортное средство собственным ходом прибыло к месту стоянки с наличием непрекращающейся пробуксовки), то в полости картера возможно наличие большого количества продуктов износа накладок (мелкие частицы черного цвета с специфическим запахом) или же волокнистой массы серого цвета, что является результатом разрушения накладок от действия высокой температуры при буксовании;

По результатам осмотра принимается решение о необходимости демонтажа нажимного диска с кожухом («корзины») и диска ведомого.

Методы устранения «ведений», описанные в разделе 3, различны и поэтому, если передачи в коробке передач включаются с затруднениями и это связывают с ведением сцепления, то весьма важно какое ведение сцепления проявляется на транспортном средстве.

Классическое ведение как правило устраняется увеличением отхода нажимного диска сцепления за счет доведения хода муфты до значения 11...13 мм. Если привод управления сцеплением транспортного средства не обеспечивает заданного хода муфты, то необходимо удалить воздух из гидравлической системы привода или увеличить ход педали за счет регулировки упоров, если ход педали не соответствует заданному значению.

В случаях, когда после проверки привода сцепления передачи в КП продолжают включаться с затруднениями, то необходимо продолжить поиск причин названного недостатка. Порядок поиска принимается следующий:

- отсоединить карданный вал от фланца коробки передач;
- запустить двигатель, выключить сцепление, включить прямую передачу в КП, при этом фланец КП не должен вращаться, если фланец вращается, то это свидетельствует о наличии классического ведения сцепления из-за его неисправностей;
- заглушить двигатель и через нижний люк картера оценить равномерность отхода нажимного диска сцепления методом замера величины выступания торцов головок

болтов 17 (см. рисунок 1) при включенном и выключенном сцеплении от поверхности кожуха, разницу между замерами следует принять за величину отхода нажимного диска, операцию по замерам повторить 4 раза для каждого из 4-х болтов, поворот коленчатого вала с маховиком и сцеплением производить с помощью гаечного ключа с $S=36$ поворотом за головку болта крепления шкива коленчатого вала со стороны передней части двигателя или с помощью воротка $\varnothing 10$ мм длиной 250...300 мм за маховик через люк картера маховика, если по результатам замеров отход нажимного диска менее 2,3 мм, или же в одной точке отход имеет значение на 1...1,5 мм меньше чем в других точках, то сцепление подлежит демонтажу с двигателя для выяснения причин несоответствия.

Увеличение отхода нажимного диска за счет увеличения хода муфты выключения сцепления свыше 13 мм допускается только для подтверждения, что ведение является классическим, то есть связанным с недостаточными зазорами между поверхностями трения ведомого диска, маховика и нажимного диска. Эксплуатация сцепления с рабочим ходом муфты свыше 13 мм приведет к повышению напряжений в диафрагменной пружине, что приведет к её поломке.

При специфическом ведении сцепление демонтируется с двигателя, со шлицов вала первичного и ступицы диска ведомого удаляется смазка с продуктами износа накладок и другими твердыми посторонними частицами, с острых кромок элементов шлиц ступицы и первичного вала снимаются фаски $\approx 0,5 \times 45^\circ$ (для снятия фасок на ступице используется круглый напильник, для первичного вала наждачный брусок) (см. рисунок 40). Продукты от обработки ступицы и первичного вала тщательно удаляются, боковые поверхности шлиц смазываются пластичной смазкой ШРУС - 4М, сцепление и коробка передач устанавливаются на двигатель.

Если мероприятия по доработке ступицы ведомого диска и первичного вала, а также смазка боковых поверхностей шлиц не дают эффекта по устранению специфического ведения, то диск ведомый и первичный вал КП подлежат замене.

При наличии шумов и стуков в зоне расположения сцепления при включенном сцеплении выявление причин проводится в следующем порядке:

- выключить сцепление при минимальных оборотах, если шум с увеличением частоты вращения коленчатого вала усиливается, то это свидетельствует о неисправности подшипника муфты выключения;
- смазать подшипник муфты выключения смазкой ШРУС – 4М через пресс-масленку, расположенную на картере сцепления с правой стороны (смотрим на силовой агрегат со стороны КП), смазку производить до появления смазки из зазора между отражательной шайбой и втулкой муфты;
- повторить проверку наличия шума;
- если шум после смазки не устранился – муфта выключения сцепления подлежит замене или ремонту.

4.2 ПЕРВОЕ И ВТОРОЕ ТЕХНИЧЕСКОЕ ОБСЛУЖИВАНИЕ.

При этих обслуживаниях повторяются операции ЕТО, смазывается через пресс-масленку подшипник муфты выключения пластичной смазкой ШРУС-4М, проверяется работа привода управления сцеплением, проверяется состояние рабочей жидкости гидропривода. Если рабочая жидкость («Роса», «Нева» и др.) имеет черный цвет, то она подлежит замене.

В необходимых случаях проводится проверка отсутствия пробуксовки сцепления во включенном состоянии. Проверка производится следующим образом:

- запустить и прогреть двигатель до нормальной рабочей температуры;
- автотранспортное средство установить на ровную площадку;
- включить ручной тормоз;
- выключить сцепление и включить прямую передачу;
- довести частоту вращения коленчатого вала до 1400..1600 об/мин;
- плавно включить сцепление, при этом двигатель должен «заглохнуть», что свидетельствует о достаточном моменте трения сцепления и отсутствии пробуксовки сцепления.

5. УСТРАНЕНИЕ НЕИСПРАВНОСТЕЙ И РЕМОНТ ДИАФРАГМЕННОГО СЦЕПЛЕНИЯ

5.1 ОСНОВНЫЕ НЕИСПРАВНОСТИ СЦЕПЛЕНИЯ

Неисправности сцепления сведены в таблицу, внешние признаки проявления неисправностей указаны в разделе 3.

| Неисправность | Причина | Способ устранения |
|---------------|---|---|
| Пробуксовка | Неисправность привода (см. раздел 3) | Устранить в соответствии с руководством по эксплуатации транспортного средства или с рекомендациями данного пособия. |
| | Пружина не даёт нужную нагрузку | Заменить пружину или нажимной диск с кожухом в сборе, соответствующий модели двигателя. При замене обратить внимание на маркировку пружины и нажимного диска с кожухом. |
| | Поломка нажимной пружины | Удалить масло с поверхностей трения, устранить течь масла |
| | Попадание масла на поверхности трения | Заменить накладки (см. п.5.3.2) или ведомый диск |
| | Полный износ (до заклёпок) фрикционных накладок * | Заменить нажимной диск с кожухом («корзину») или произвести ремонт (см. п.5.3.1) |
| | Износ нажимного диска, маховика, упорного кольца кожуха, частичный износ фрикционных накладок, частичная потеря усилия пружины | |
| Ведение | Привод управления сцеплением не обеспечивает необходимый ход муфты выключения сцепления | Восстановить необходимый ход муфты увеличением хода педали, удалить воздух из гидропривода |
| | Использование ведомого диска с недопустимым биением и кривизной | Заменить ведомый диск |
| | Разрушение фрикционных накладок ведомого диска | Заменить накладки (см. п. 5.3.2) или ведомый диск |
| | Коробление нажимного диска | Заменить (отремонтировать) нажимной диск |
| | Заедание ведомого диска на шлицах первичного вала (при действии крутящего момента и усилия нажимного диска – диск ведомый не отходит от маховика) | Устранить заедание, обеспечив свободное перемещение ведомого диска по шлицам первичного вала (см. п. 5.3.3) |
| | Расстыковка муфты и упорного кольца вследствие износа пружинного кольца выключения сцепления или его неправильного положения (кольцо находится одновременно в 2-х канавках упорного кольца: фасонной и прямоугольной) | Заменить кольцо |
| | Поломка лепестков диафрагменной пружины из-за заклинивания подшипника муфты выключения | Заменить нажимной диск с кожухом или произвести ремонт |

| | | |
|------------------------------------|---|---|
| Шум в месте расположения сцепления | Отсутствие смазки в подшипнике муфты выключения сцепления | Смазать подшипник смазкой Шрус-4 через маслѐнку |
| | Выход из строя подшипника муфты выключения сцепления (разрушение сепаратора, заклинивание, износ рабочих поверхностей и т.п.) | Заменить подшипник |

Примечания:

- * - в настоящее время нет достаточно достоверных данных, что причиной пробуксовки сцепления является износ фрикционных накладок до заклепок их крепления. Учитывая специфику характеристики диафрагменной пружины, данной пробуксовки не должно быть, т.к. нажимное усилие при износе накладок должно быть примерно равно начальному усилию. В связи с этим причиной пробуксовки является не только износ накладок, но и, одновременно, резкое снижение нажимного усилия пружины.

5.2 СНЯТИЕ СЦЕПЛЕНИЯ

Снятие сцепления с двигателя, укомплектованного коробкой передач, производится с предварительным снятием коробки передач.

Снятие коробки передач и сцепления с двигателя, установленного на транспортное средство, производится в следующем порядке:

1. Провести работы по подготовке коробки передач для снятия:
 - отсоединить поддерживающую опору силового агрегата, установленную на коробке передач;
 - отсоединить карданный вал от фланца вторичного вала;
 - отсоединить привода сцепления и коробки передач и другое, препятствующее перемещению коробки передач от двигателя на ≈ 300 мм и опусканию или подъему коробки передач в зависимости от конструкции транспортного средства.
2. Установить на верхнюю крышку коробки передач специальный рым (см. рисунок 11) вместо опоры рычага переключения или механизма дистанционного управления коробки передач.
3. Отвернуть гайку 19 (см. рисунок 1) крепления шланга смазки к стенке картера сцепления и протолкнуть шланг 10 вместе с масленкой в полость картера сцепления, при этом оттяжная пружина 12 и скоба пружины также будут отсоединены от стенки картера и могут упасть в полость картера, на что необходимо обратить внимание.
4. Отвернуть болты крепления картера сцепления к картеру маховика, оставив 2 - 3 болта не отвернутыми.
5. Зачалить коробку передач, используя специальный рым, установленный ранее. При наличии подъемников грузовых автомобилей типа ПП-16 и передвижного подъемника ПП-19 производства Российской Ассоциации ГАРО коробку передач можно снять с двигателя с помощью передвижного подъемника.
6. После зачаливания коробки передач грузоподъемным устройством (кран, лебедка и т.п.) или подвода передвижного подъемника под коробку передач, отворачивают оставшиеся 2-3 болта крепления картера сцепления и перемещают коробку передач от двигателя до выхода первичного вала из ведомого диска, при этом вилка 8 выключения сцепления, перемещаясь вместе с коробкой передач разворачивается вместе с валом 9 в сторону двигателя и выходит из зацепления с муфтой 7. После снятия коробки передач с картером сцепления муфта выключения остается на упорном кольце 6.

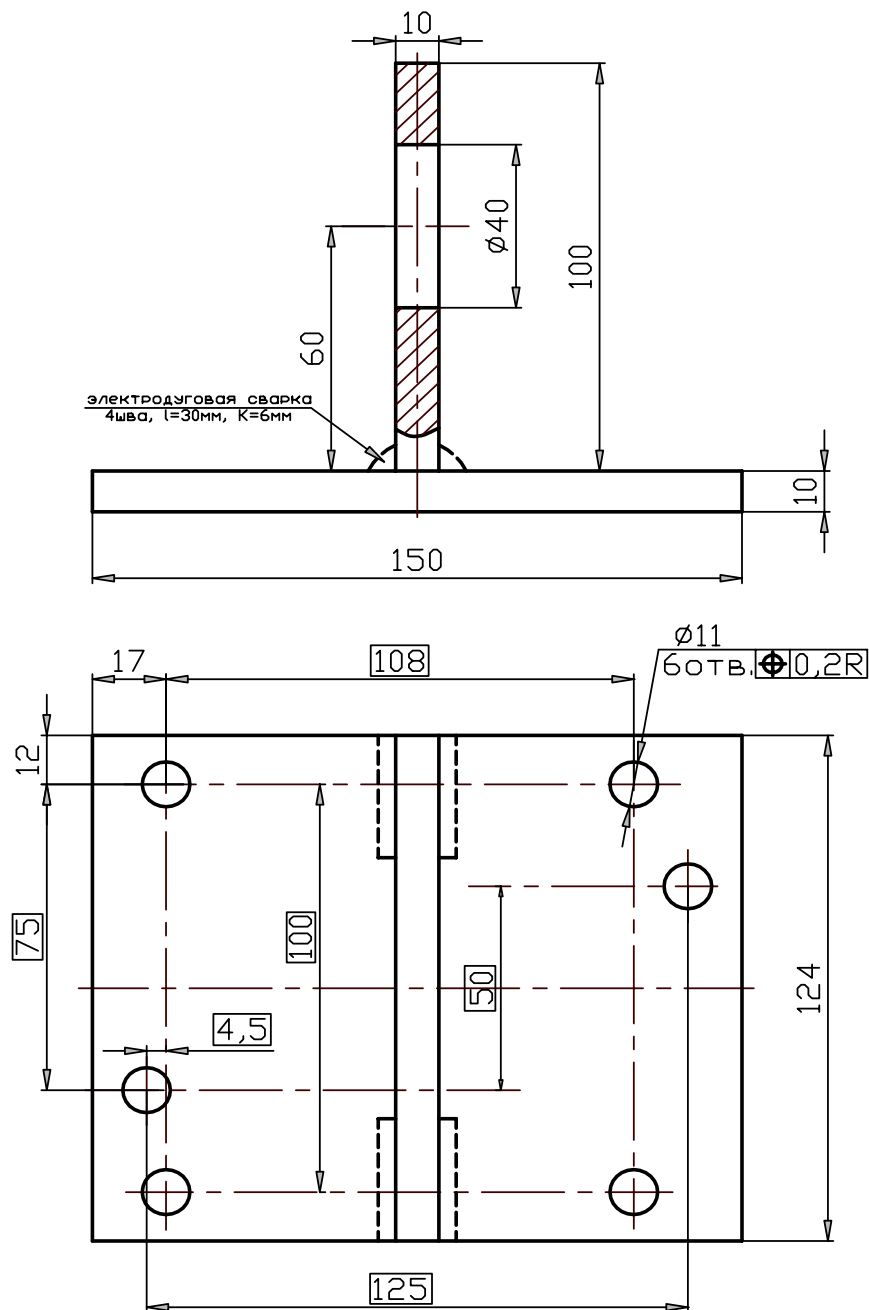


Рисунок 11. Приспособление для снятия-установки коробки передач

7. Снять оттяжную пружину 12 и ее скобу (если они не разъединились сами).
8. Снять муфту выключения с упорного кольца 6 в следующей последовательности:
 - используя полукруглый паз на краю корпуса муфты выключения, обращенном к диафрагменной пружине, нащупать пальцем ус 7 предохранительного кольца (см. рисунок 12, рисунок 13) и, утопив его (шпилькой, болтом и т.п.), через центральное отверстие муфты, отверткой деформируя кольцо вывести ус из отверстия втулки, что обеспечит возможность разворота замкового кольца 5 на втулке;
 - снова используя полукруглый паз муфты повернуть замковое кольцо 5 относительно втулки таким образом, чтобы выступы кольца совпали с лысками 6 на втулке;
 - протолкнуть муфту в сторону маховика до упора, обеспечивая минимальные перекосы относительно оси коленчатого вала, при этом пружинное кольцо выйдет из фасонной канавки упорного кольца и войдет в прямоугольную (см. рисунок 13, положение (б));

- снять муфту, для чего переместить ее в обратном направлении (от маховика), при этом пружинное кольцо останется в прямоугольной канавке упорного кольца, извлечь кольцо из прямоугольной канавки с помощью отвертки и установить его на втулку муфты.

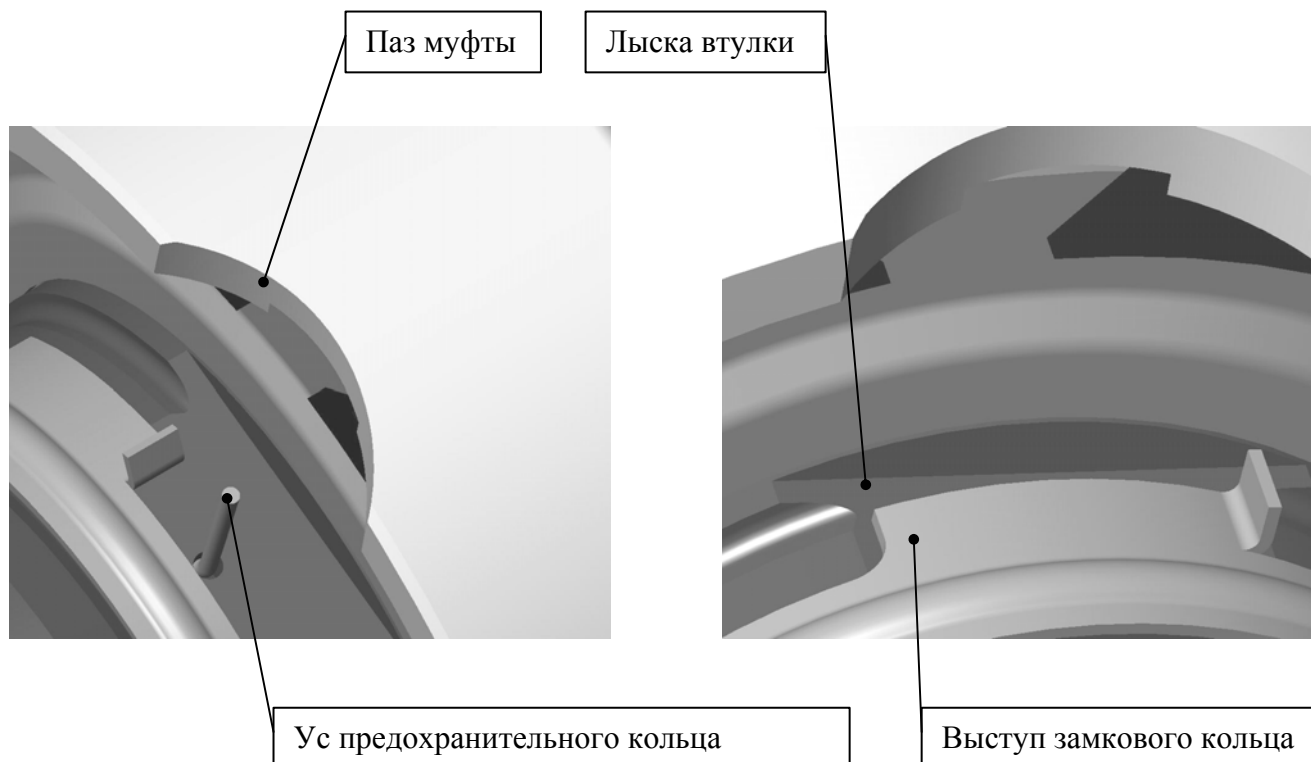


Рисунок 12. Внешний вид запорного устройства

9. Снять с маховика «корзину» сцепления и диск ведомый в следующем порядке:
 - для обеспечения безопасности вставить шлицевую или гладкую оправку (см. рисунок 14, рисунок 15) в шлицевое отверстие ведомого диска и внутреннее кольцо подшипника в коленчатом вале. Необходимый тип оправки используется в зависимости от модели сцепления.
 - вывернуть два диаметрально расположенных болта крепления кожуха и завернуть монтажные шпильки (см. рисунок 16);
 - постепенно в несколько приемов отвернуть оставшиеся 10-ть болтов крепления кожуха, не допуская значительных перекосов диафрагменной пружины (для предотвращения перекосов пружины и предупреждения срыва начальных витков резьбы в маховике рекомендуется перед отворачиванием болтов крепления кожуха под головки 4-х болтов крепления нажимного диска к кожуху установить монтажные шайбы (см. рисунок 17);
 - снять «корзину» сцепления и диск ведомый с оправкой.

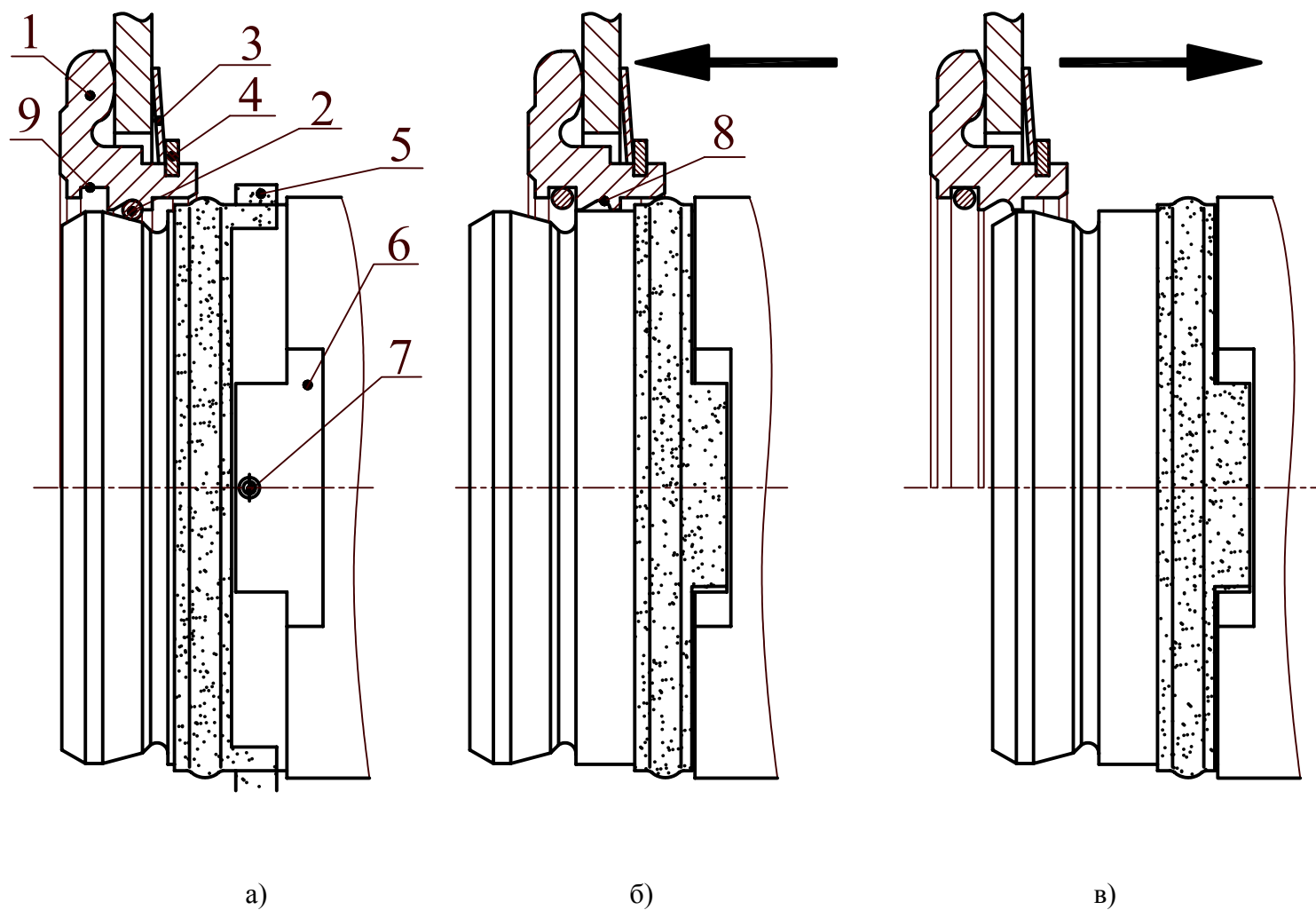


Рисунок 13. Основные положения запорного устройства при снятии муфты выключения сцепления

1 – кольцо упорное; 2 - кольцо пружинное; 3 - шайба пружинная; 4 - кольцо стопорное;
 5 - кольцо замковое; 6 – лыска на втулке подшипника; 7 – ус предохранительного
 кольца; 8 - фасонная канавка упорного кольца; 9 – прямоугольная канавка упорного
 кольца.

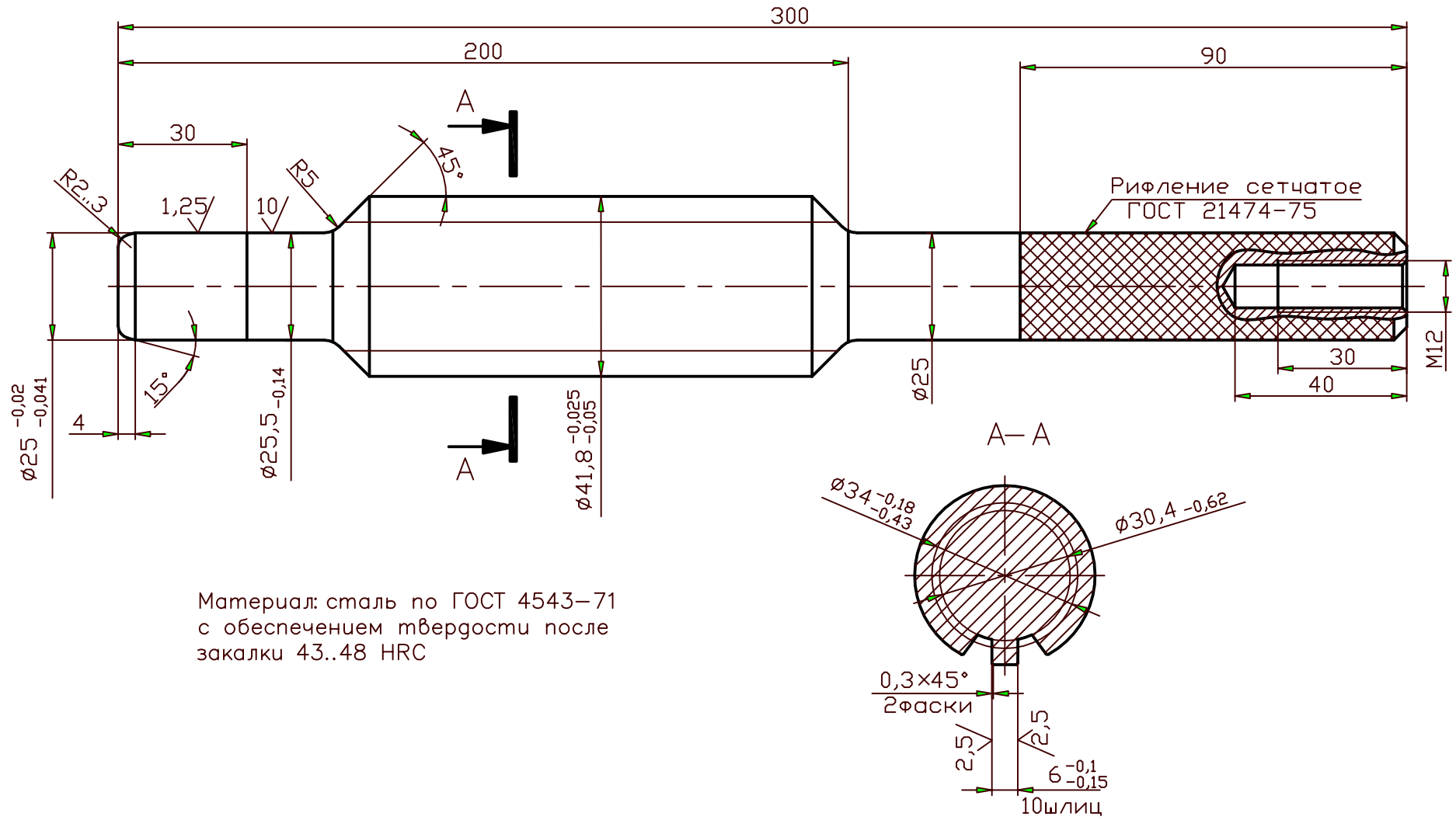
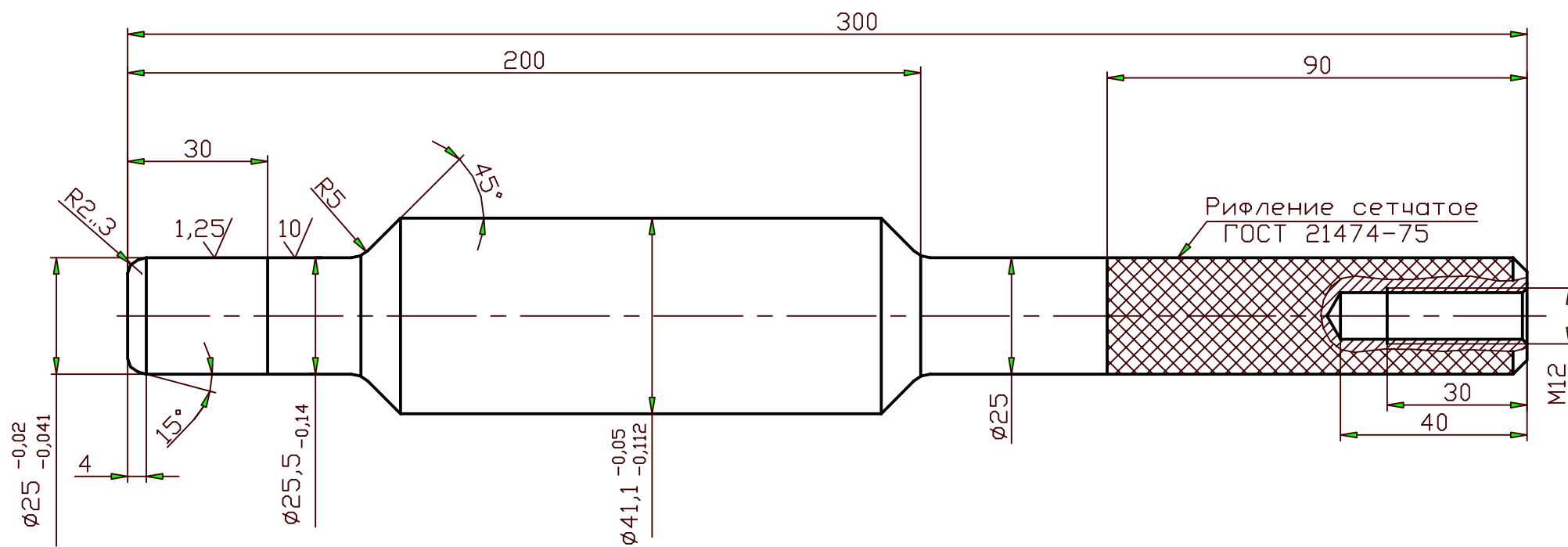


Рисунок 14. Шлицевая оправка



Материал: сталь по ГОСТ 4543–71 с обеспечением твердости после закалки 43..48 HRC

Рисунок 15. Гладкая оправка

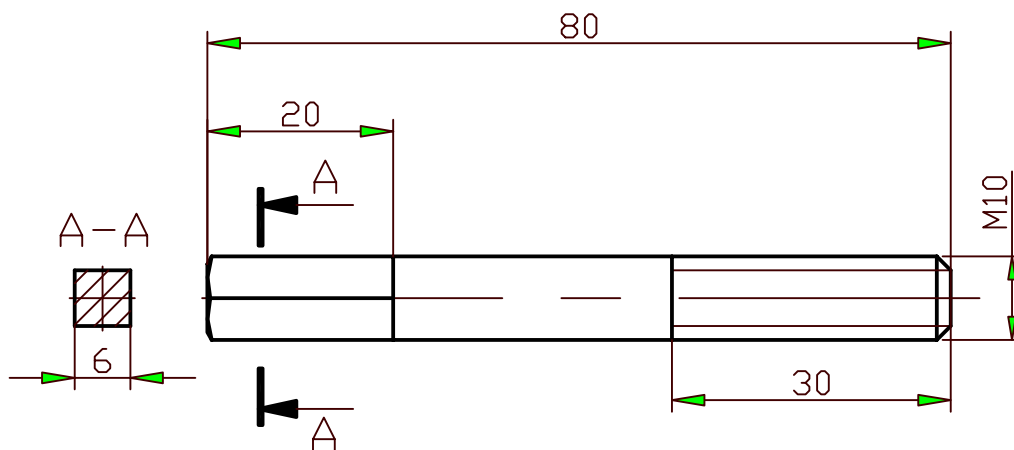
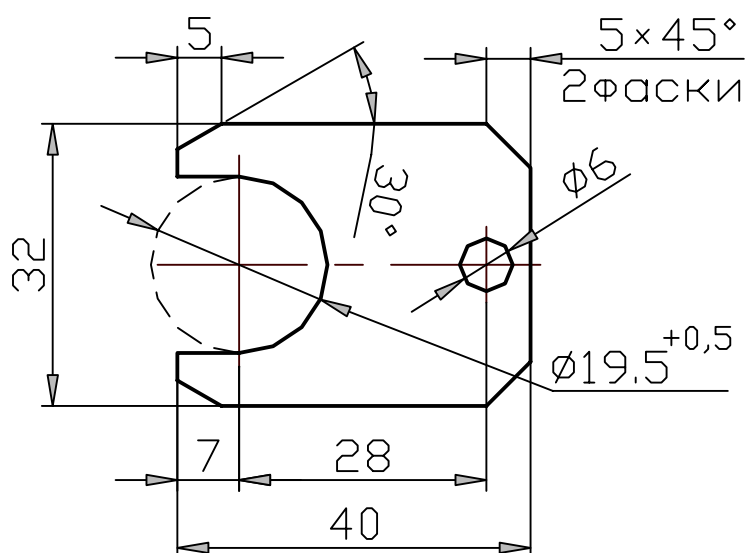


Рисунок 16. Монтажная шпилька для снятия-установки «корзины» сцепления



| № | толщина | кол |
|---|---------|-----|
| 1 | 2,0 | 8 |
| 2 | 1,0 | 12 |
| 3 | 0,5 | 16 |
| 4 | 0,1 | 20 |

Материал: Лента стальная 50Г светлая нагартованная ГОСТ 2283-79

Рисунок 17. Монтажная шайба для снятия-установки «корзины» сцепления и регулировки положения нажимного диска относительно кожуха

5.3 РЕКОМЕНДАЦИИ ПО УСТРАНЕНИЮ НЕИСПРАВНОСТЕЙ И РЕМОНТУ

После снятия с двигателя нажимного диска с кожухом, диска ведомого, муфты выключения сцепления необходимо провести оценку их состояния - определить возможность их использования для дальнейшей эксплуатации или проведения ремонта.

Если сцепление эксплуатировалось с периодической пробуксовкой (при отпущенной педали), то на поверхности трения нажимного диска отмечается наличие различных дефектов, к которым относятся:

- равномерный износ более 0,4 мм;
- коробление более 0,25 мм,
- местный износ в виде 2-х кольцевых канавок, средние диаметры которых совпадают с диаметрами расположения заклепок крепления фрикционных накладок ведомого диска;
- термические трещины.

В данном случае нажимной диск подлежит замене или ремонту. Использование нажимного диска допускается при наличии незначительного количества микротрещин в местах прижогов поверхности трения и при короблении поверхности не более 0,25 мм.

Если по результатам осмотра нажимного диска с кожухом необходима замена только диафрагменной пружины (поломка тарельчатой части, обломы лепестков), то до разборки узла необходимо сделать метки на нажимном диске и кожухе, чтобы при сборке сохранить их взаимное положение.

Замену фрикционных накладок дисков ведомых производить в следующих случаях:

- накладки изношены до заклепок;
- накладки «разлохмачены», имеют местные выкрашивания;
- изношены на величину 1..1,2 мм, при меньших значениях износа накладок решение о допустимости дальнейшей эксплуатации принимается в зависимости от интенсивности износа на конкретном транспортном средстве. Например, если после снятия ведомого диска выявлен износ каждой накладки по 0,5 мм при пробеге автобуса в объеме 80 тыс. км., то замену накладок для данного случая производить не рекомендуется, т.к. прогнозируемый ресурс накладок составит 240 тыс. км. пробега.

5.3.1 РЕМОНТ НАЖИМНОГО ДИСКА С КОЖУХОМ («КОРЗИНЫ»)

Для ремонта нажимного диска с кожухом производится его разборка в приспособлении, схема которого показана на рисунке 19.

Разборку производить в следующем порядке:

1. Установить нажимной диск с кожухом в сборе на установочные пластины 2 приспособления для разборки «корзины» сцепления;
2. Прижать кожух к основанию с помощью болта 3 и крестовины 7 приспособления таким образом, чтобы посадочный бурт кожуха зашел в посадочную выточку основания 2;
3. Вывернуть болты 8 нажимного диска (см. рисунок 18) (использовать ключ под внутренний шестигранник), для обеспечения отворачивания болтов без их обрыва предварительно сделать по 2..3 резких удара молотком из мягкого металла, т.к. болты при заводской сборке установлены с использованием композиции УГ-6 по ТУ 6-01-1285-84.
4. Частично вывернуть болт 3 (см. рисунок 19) для обеспечения возможности извлечь из крестовины упорную втулку, извлечь втулку 8, снять крестовину 7;
5. Снять кожух сцепления 1 с пластинами в сборе (см. рисунок 18), обращая внимание что опорное кольцо 10 и втулка 9 могут выпасть из кожуха (опорное кольцо может удерживаться за счет консистентной смазки, а втулки за счет прижатия пластинами);
6. Снять опорное кольцо 10 и втулки 9;
7. Снять кольцо стопорное 7, шайбу пружинную 6 и кольцо упорное 5;
8. Вывернуть болты 12 и снять их совместно со скобами 3, выполнив предварительно операцию подобную болтам 8;
9. Снять пружину нажимную 4;
10. Извлечь из нажимного диска 12-ть втулок 11;
11. Снять нажимной диск с приспособления.

Рисунок 18. Нажимной диск с кожухом в сборе

- 1 – кожух сцепления с пластинами; 2 – диск нажимной; 3 – скоба;
4 – пружина нажимная сцепления; 5 – кольцо упорное; 6 – шайба пружинная;
7 – кольцо стопорное; 8 – болт нажимного диска; 9 – втулка;
10 – кольцо упорное кожуха; 11 – втулка; 12 – болт;

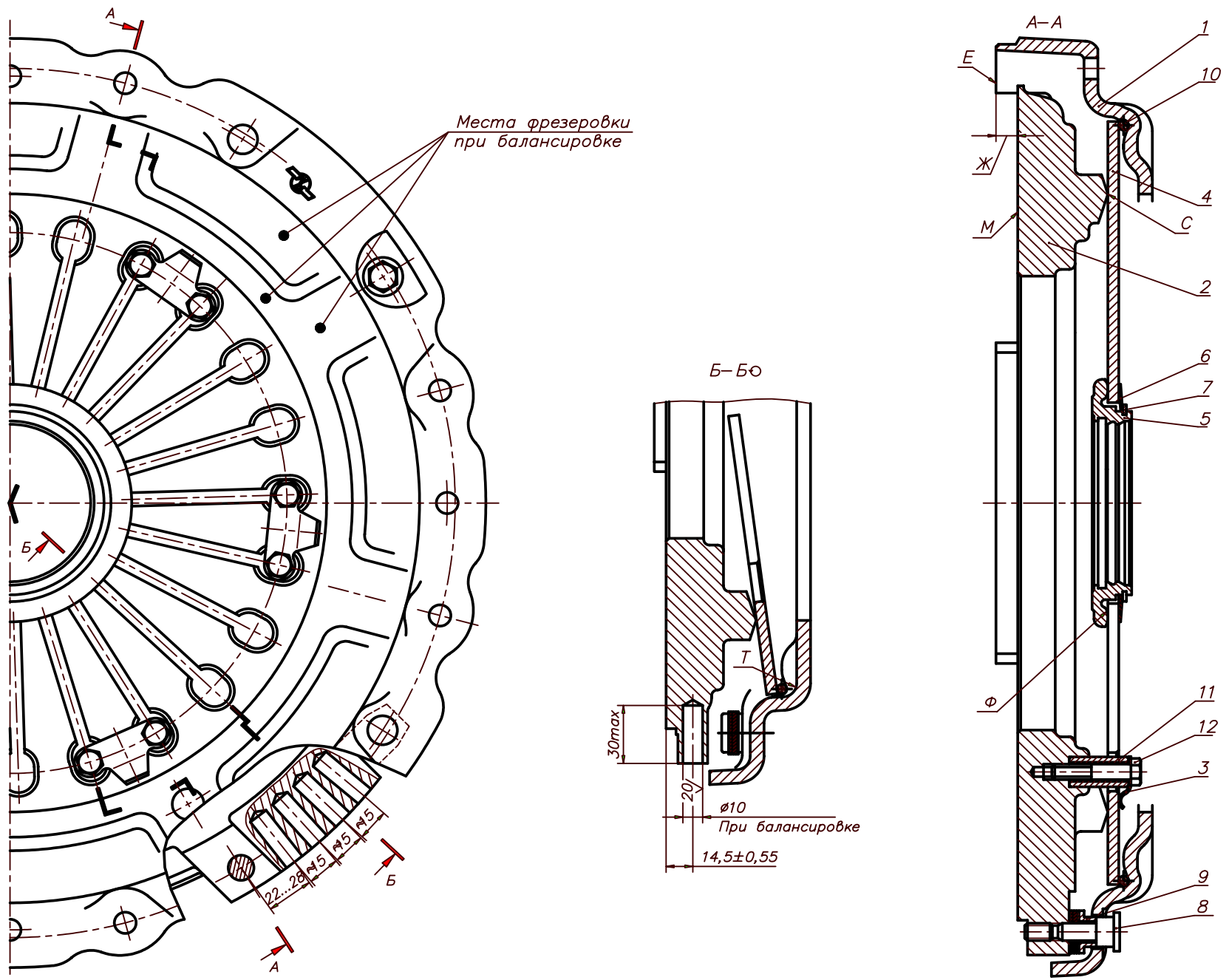


Рисунок 18. Нажимной диск с кожухом в сборе

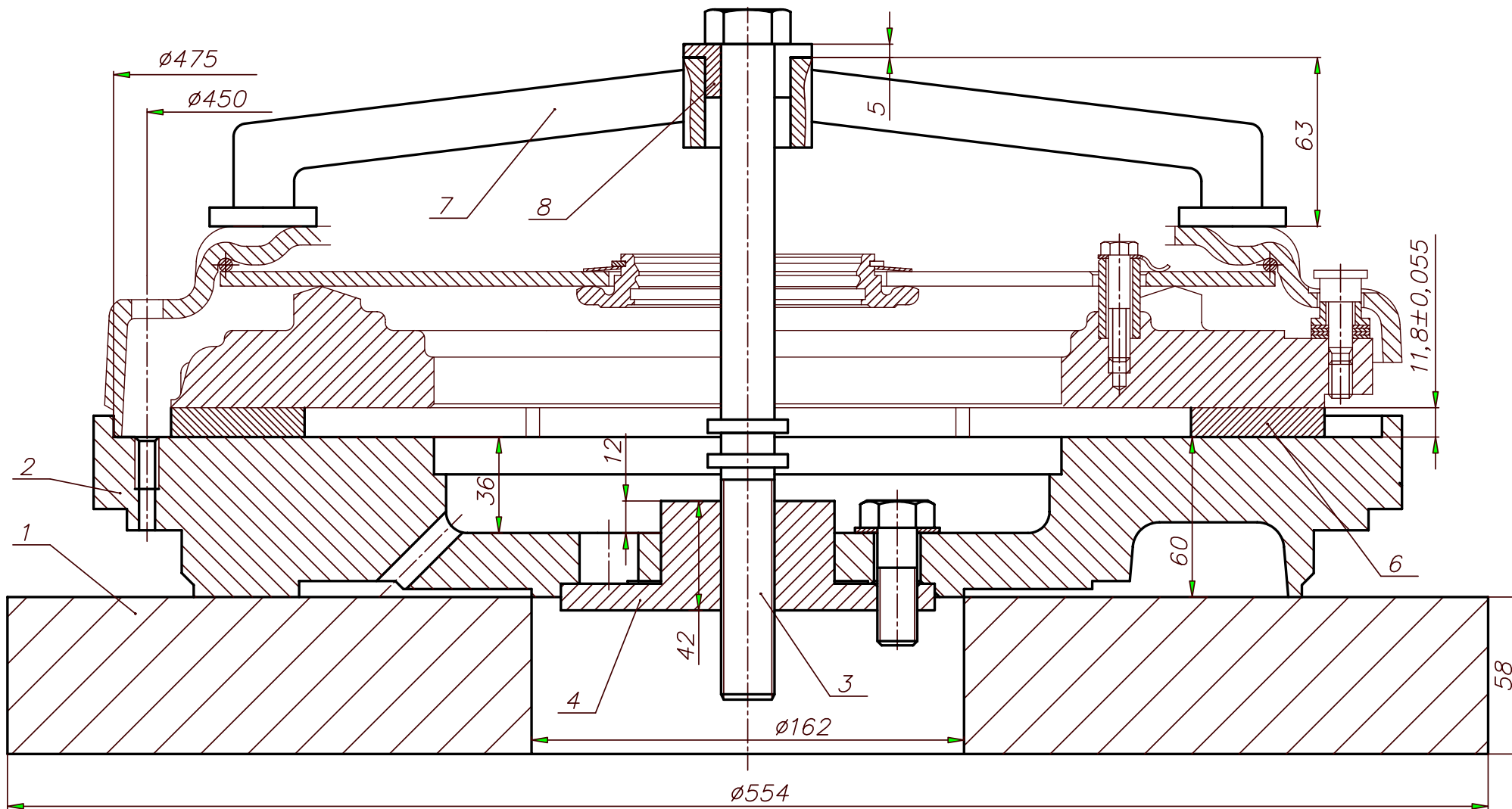


Рисунок 19. Схема приспособления для сборки-разборки нажимного диска с кожухом в сборе («корзины» сцепления).

1 – верстак; 2 – основание приспособления (можно использовать маховик); 3 – спецболт;
 4 – втулка резьбовая; 6 – установочные пластины; 7 – крестовина; 8 – упорная втулка.

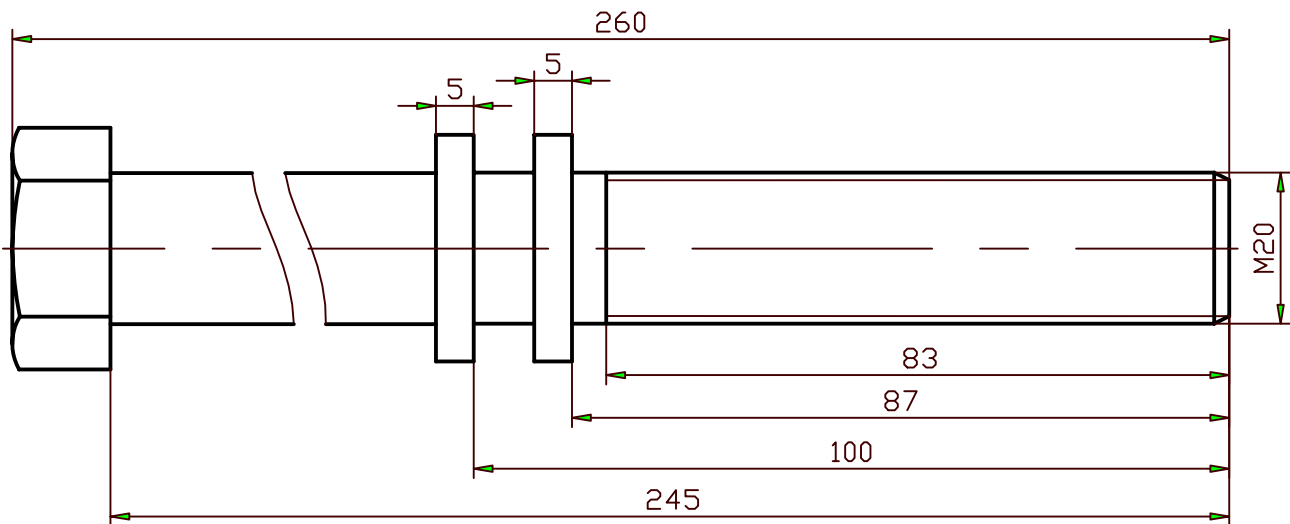


Рисунок 20. Эскиз спецболта приспособления для сборки разборки «корзины» сцепления

Ремонту подвергаются нажимные диски с дефектами, недопустимыми для эксплуатации.

Износ поверхности трения нажимного диска оценивается замерами штангенциркулем или высотомером. За величину износа поверхности трения принимается размер между поверхностью нажимного диска, находившейся в контакте с фрикционной накладкой и поверхностью не находившейся в контакте с накладкой.

Диски после длительной эксплуатации могут иметь **неплоскостность (коробление)** поверхности трения, которое представляет собой коническую поверхность и оценивается с помощью лекальной линейки и щупа. Схема замера значения неплоскостности «К» представлена на рисунке 20.

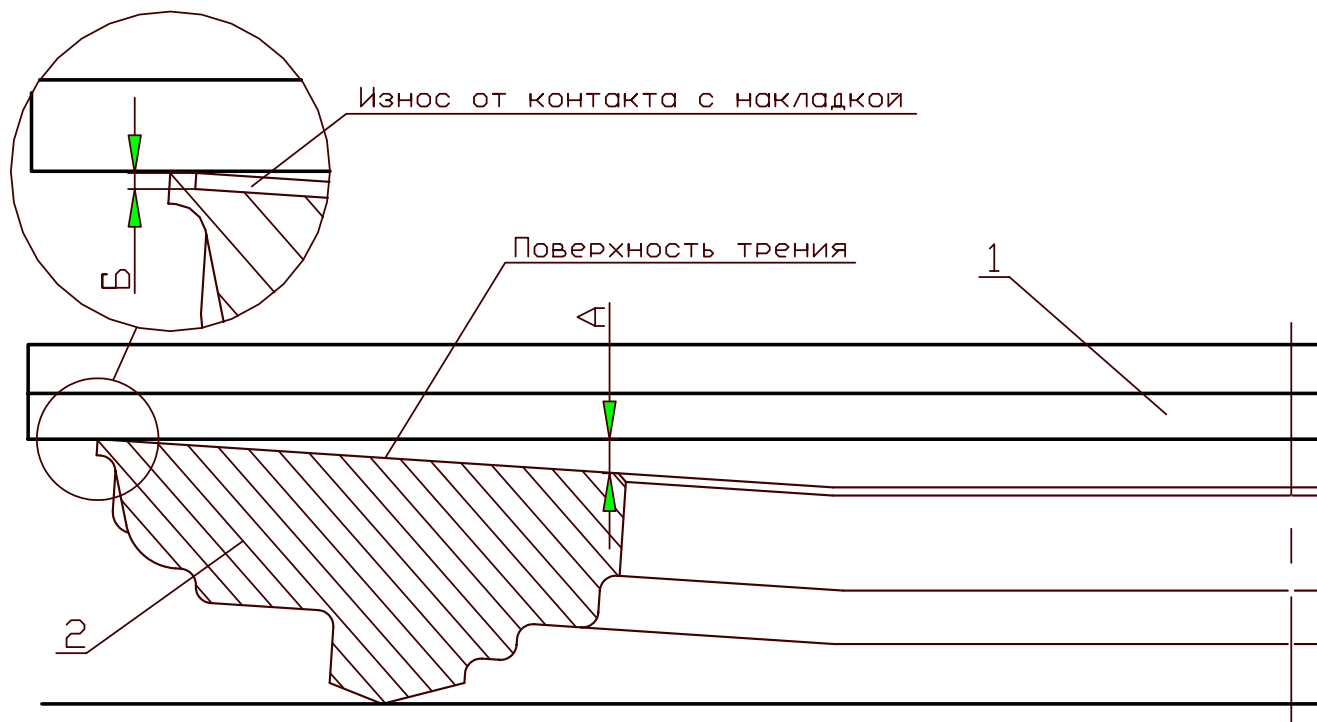


Рисунок 21. Замер коробления нажимного диска

1 – лекальная линейка; 2 – нажимной диск;

А – величина зазора между поверхностью трения и кромкой линейки;

Б – величина износа поверхности трения от контакта с накладкой; $K = A - Б$.

Износ опорного пояса. Величина износа опорного пояса определяется в соответствии с рисунком 22. С помощью шаблона (см. рисунок 23) и набора щупов (см. рисунок 24), а также стандартного радиусомера для $R=2,5$ мм. При размере «И» более 0,2 мм опорный пояс рекомендуется восстановить проточкой конических поверхностей на глубину не более 1 мм с обеспечением размера $\varnothing K$ в зависимости от модели диска с плавным сопряжением конических поверхностей радиусом $R=2,5_{-0,25}$ мм и с шероховатостью $Ra = 2,5$ мкм. Значение $\varnothing K$ для различных моделей нажимных дисков приведено в таблице 1.

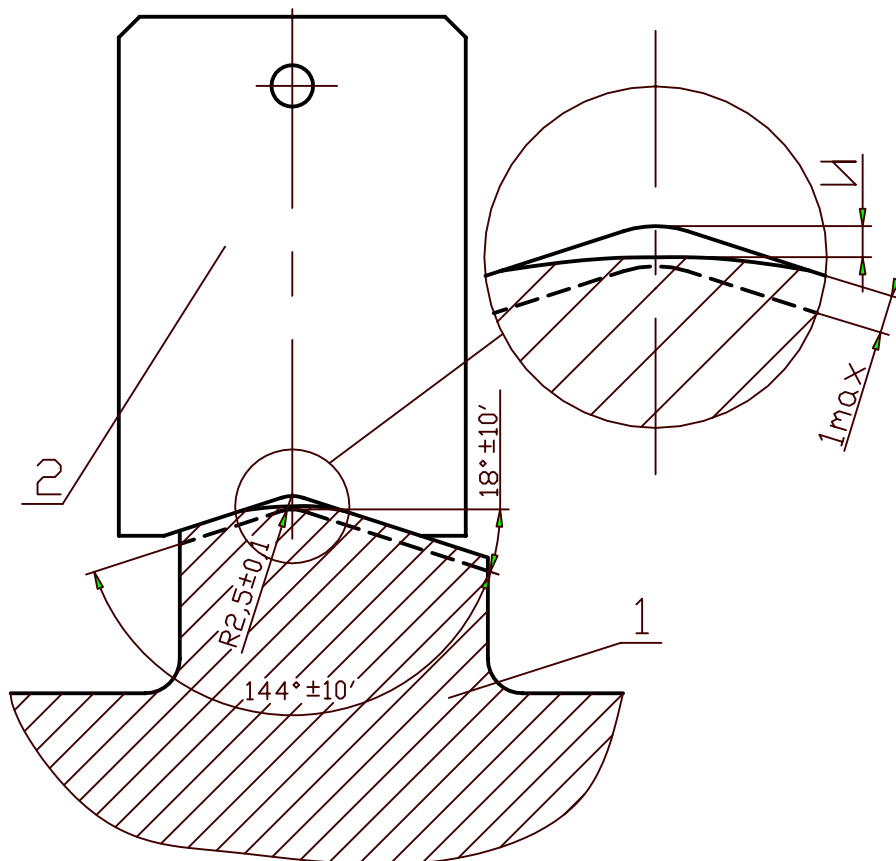
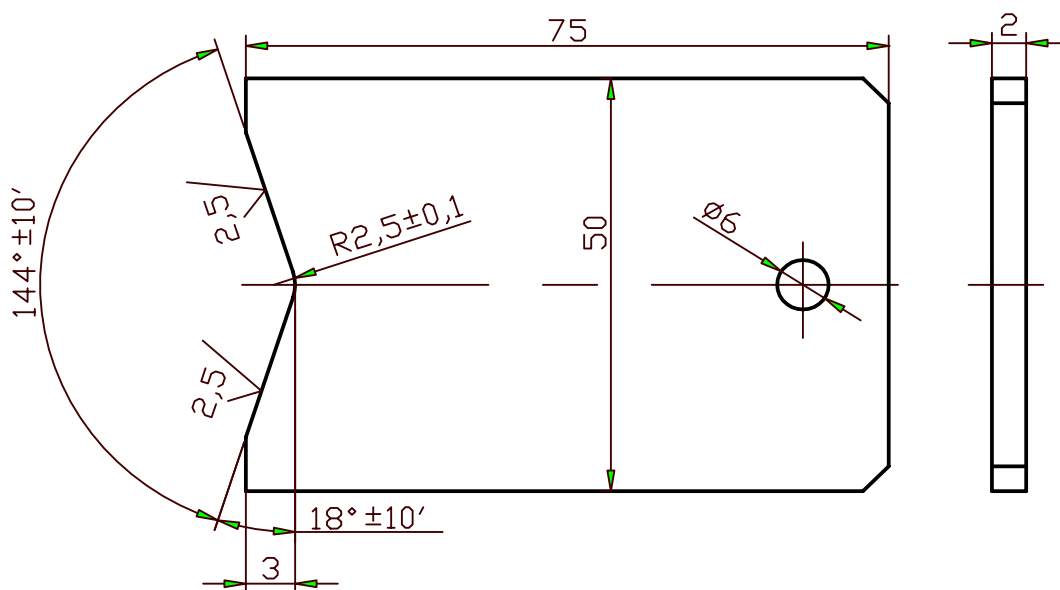


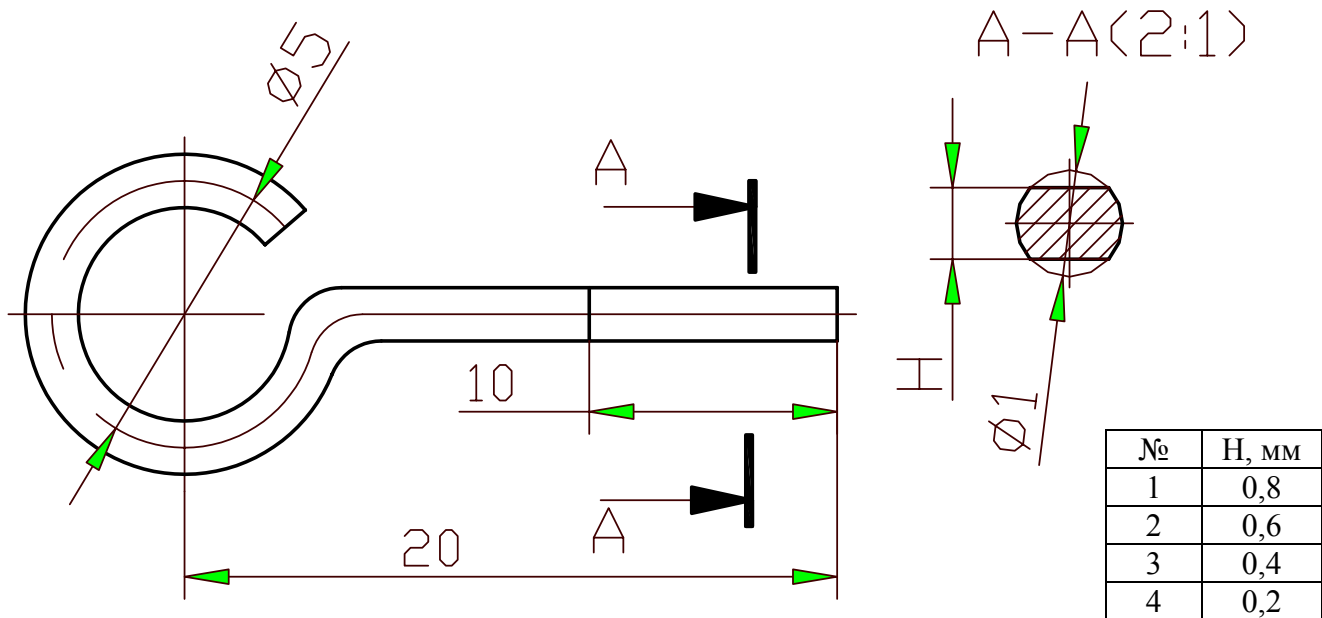
Рисунок 22. Определение величины износа опорного пояса

1 – нажимной диск; 2 – шаблон; И – величина износа опорного пояса.



Материал Сталь 65Г, твердость 43..48 HRC

Рисунок 23. Шаблон для измерения износа опорного пояса



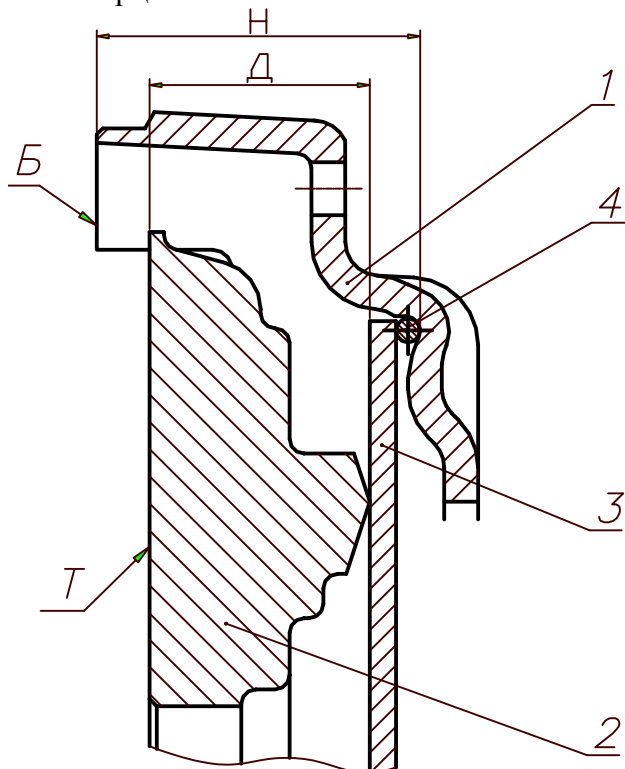
Материал проволоки Сталь 65Г, твердость 43..48 HRC

Рисунок 24. Щуп специальный

После проточки поверхности трения и опорного пояса размер «Д» должен быть $43,2_{-0,25}$, при этом разность размеров «Д» не более 0,1 мм. Неплоскостность поверхности «Т» 0,07 мм, при шероховатости не грубее $Ra = 2,5$ мкм.

Диск нажимной отремонтированный с учетом названных требований используется для сборки с кожухом, у которого торец «Б» протачивается с уменьшением размера «Н» до $65 \pm 0,15$ с обеспечением плоскостности торца в пределах 0,2 мм.

На отремонтированных деталях наносят метки несмываемой краской «РЕМ», т.к. кожух с проточкой торца «Б» можно использовать только с ремонтным нажимным диском.



| Размер | Для новой детали | Для детали после ремонта |
|--------|------------------|--------------------------|
| Д | $45,2_{-0,25}$ | $43,2_{-0,25}$ |
| Н | $67 \pm 0,15$ | $65 \pm 0,15$ |

Рисунок 25. Определение износа поверхностей деталей сцепления

1 – кожух; 2 – нажимной диск; 3 – пружина; 4 – опорное кольцо.

Проверка диафрагменной пружины.

На диафрагменной пружине, используемой для сборки допускается:

- износ в месте контакта с упорным кольцом до 1,5 мм;
- износ в месте контакта с пружинной шайбой крепления упорного кольца до 0,5 мм;
- усадка, которая оценивается замером пружины в соответствии с рисунком 26 и таблицей 6.

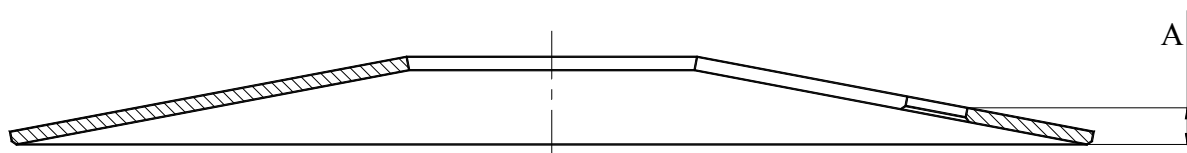


Рисунок 26. Проверка диафрагменной пружины

Таблица 6

| № | Обозначение пружины | А, мм для новой пружины | А, мм для пружины с усадкой |
|---|---------------------|----------------------------|--------------------------------|
| 1 | 181.1601115 | 13,3 | min 12,5 |
| 2 | 182.1601115 | 13,7 | min 12,5 |
| 3 | 184.1601115 | 14,5 | min 12,5 |

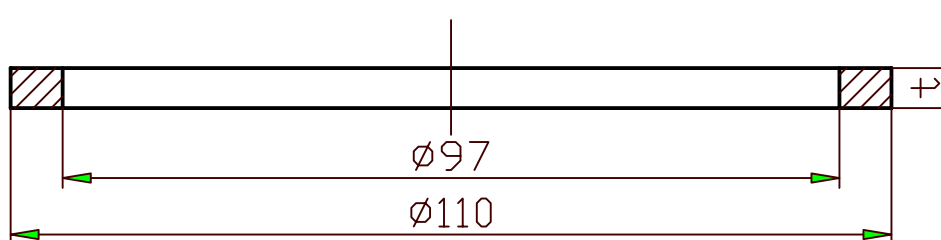
Проверка остальных деталей «корзины» сцепления

На упорном кольце 5 (см. рисунок 18) допускается износ в месте контакта с диафрагменной пружиной до 0,5 мм.

На опорном кольце кожуха 10 допускается износ до 0,2 мм.

На установочных втулках 11 допускается износ от контакта с пружиной до 0,2 мм.

При использовании пружины и упорного кольца с износом рекомендуется использовать компенсационное кольцо, которое необходимо устанавливать между пружинной шайбой 6 и стопорным кольцом 7. Размеры компенсационного кольца представлены на рисунке 27.

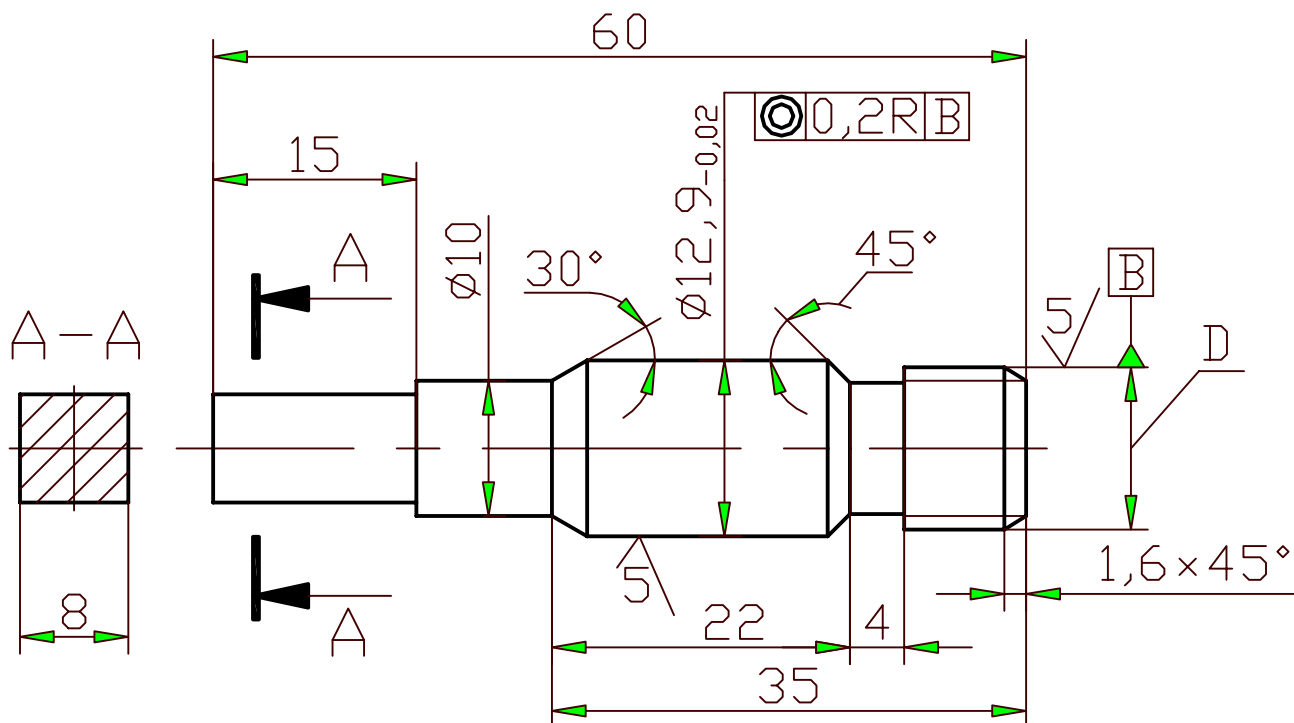


$t = 0,5..2,0$ мм – выполняется в зависимости от значений износа пружины и упорного кольца;
Материал Сталь 65Г, твердость 43..48 HRC.

Рисунок 27. Кольцо компенсационное

Сборку нажимного диска с кожухом производить с использованием приспособления для сборки-разборки «корзины» сцепления (см. рисунок 30) в следующем порядке:

1. Установить на основание 2 приспособления установочные пластины 6 толщиной $11,8 \pm 0,05$ мм;
2. Установить диск нажимной на установочные пластины 6;
3. Ввернуть в нажимной диск (в два диаметрально расположенные резьбовые отверстия М12) специальные установочные шпильки (см. рисунок 28);



| № | D | Диск нажимной |
|---|-------------|-----------------------------------|
| 1 | M12×1,25-6g | с резьбой под болт 182.1601343 |
| 2 | M12×1,5-6g | с резьбой под болт 182.1601343-10 |

1. **Калить, отпустить до твердости 31 - 40 HRC**
 2. **Покрытие: Хим. фос. ПРМ**
- Материал Сталь 40X ГОСТ 4543-71**

Рисунок 28. Шпилька установочная

4. Ввернуть в основание приспособления 2 спецболт 3 и установить на него монтажную шайбу 5 (см. рисунок 29) и упорное кольцо;

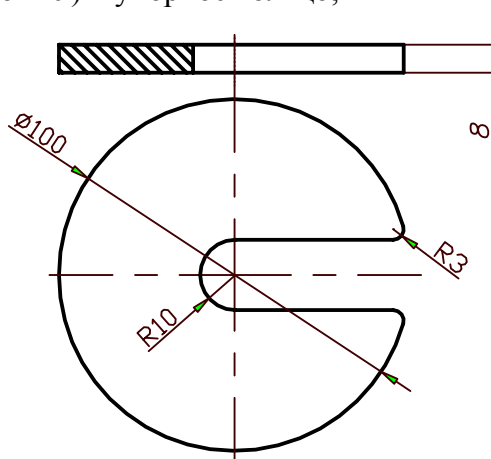


Рисунок 29. Монтажная шайба

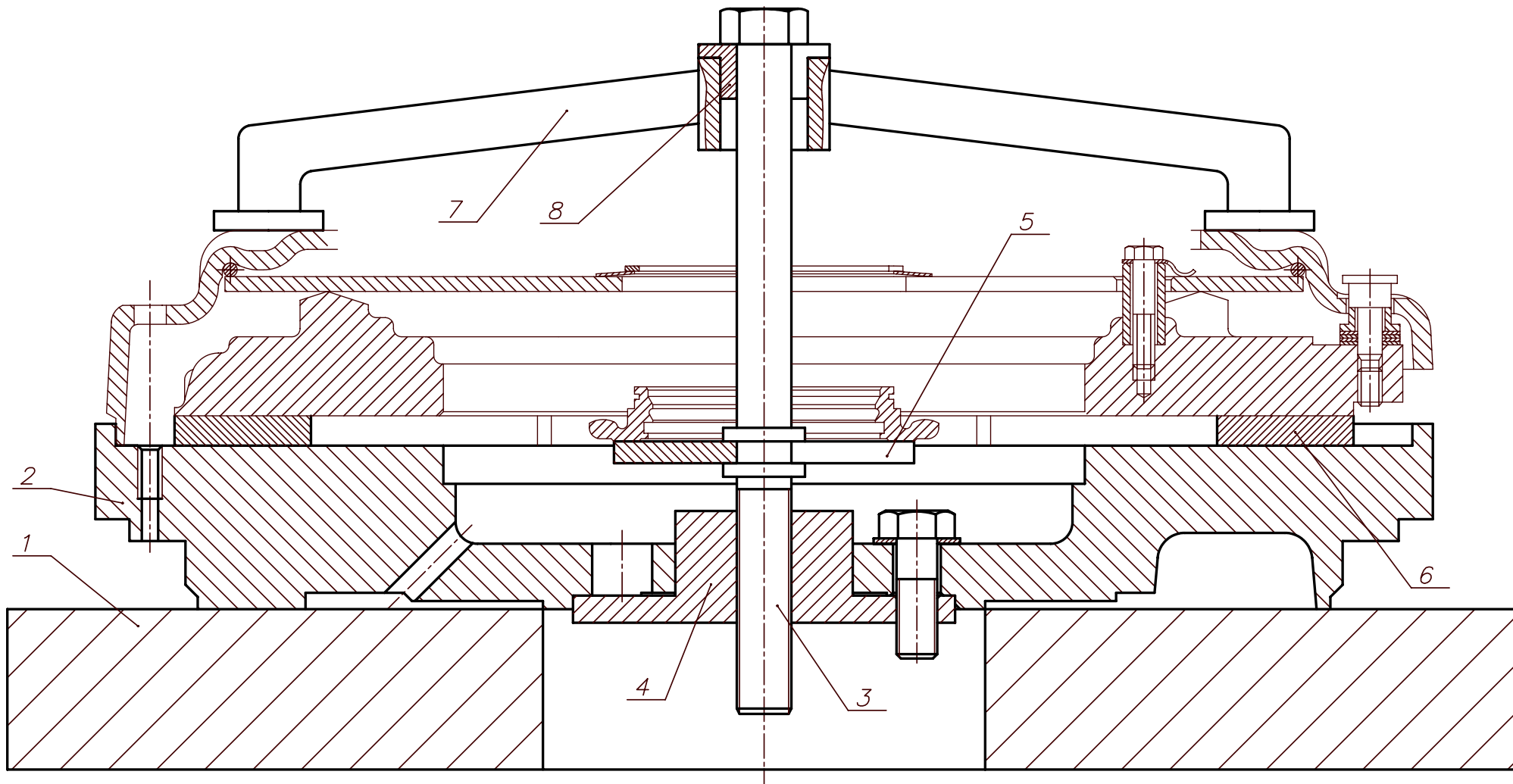


Рисунок 30. Схема приспособления для сборки-разборки нажимного диска с кожухом в сборе («корзины» сцепления).

1 – верстак; 2 – основание приспособления (можно использовать маховик); 3 – спецболт; 4 – втулка резьбовая; 5 – шайба; 6 – установочные пластины; 7 - крестовина; 8 – упорная втулка.

5. Поверхность С нажимного диска 2 (см. рисунок 18) и поверхность Ф упорного кольца 5 смазать тонким слоем смазки Шрус-4 или графитовой смазкой;
6. Установить в нажимной диск 12-ть втулок 11;
7. Установить пружину диафрагменную 4 прогибом в сторону нажимного диска 2;
8. Установить болты 12 (предварительно нанести композицию УГ-6 ТУ 6-01-1285-84 на 2...3 начальных витка резьбы; момент затяжки $M_{кр} = 12...16 \text{ Н}\cdot\text{м}$ (1,2...1,6 кгс·м)) и скобы 3;
9. Установить в кожух втулки 9 между пакетами пластин, при этом необходимо предварительно отвести поочередно каждый пакет пластин от кожуха;
10. На опорное кольцо кожуха 10 нанести смазку Литол-24 и установить его в кожух при этом сварной стык кольца должен находиться в зоне любой впадины Т кожуха сцепления;
11. Кожух осторожно (возможно выпадение опорного кольца и втулок) установить таким образом, чтобы отверстия в пакетах платин совпали с установочными шпильками;
12. Установить крестовину 7 приспособления и упорную втулку 8 (см. рисунок 30);
13. Заворачивая спецболт 3 прижать кожух через крестовину 7, обращая внимание, чтобы центровочный бурт кожуха вошел в выточку основания 2 приспособления;
14. Ввернуть два болта 8 (см. рисунок 18) крепления нажимного диска к кожуху, а после удаления установочных шпилек два оставшихся болта (предварительно нанести композицию УГ-6 ТУ 6-01-1285-84 на 2...3 начальных витка резьбы; момент затяжки $M_{кр} = 60...70 \text{ Н}\cdot\text{м}$ (6...7 кгс·м));
15. Ввернуть болты крепления кожуха к основанию 2 приспособления;
16. Вывернуть спецболт 3 на размер, обеспечивающий удаление упорной втулки 8;
17. Снять упорную втулку 8 и крестовину 7;
18. Выворачивая спецболт 3 осторожно подвести упорное кольцо вместе с монтажной шайбой 5 к диафрагменной пружине;
19. Установить пружинную шайбу 6 (см. рисунок 18) и при необходимости компенсационное кольцо;
20. Установить специальную оправку в упорное кольцо 5 и с помощью трубчатой оправки завести стопорное кольцо 7 в канавку упорного кольца 5. Схема установки стопорного кольца показана на рисунке 30.

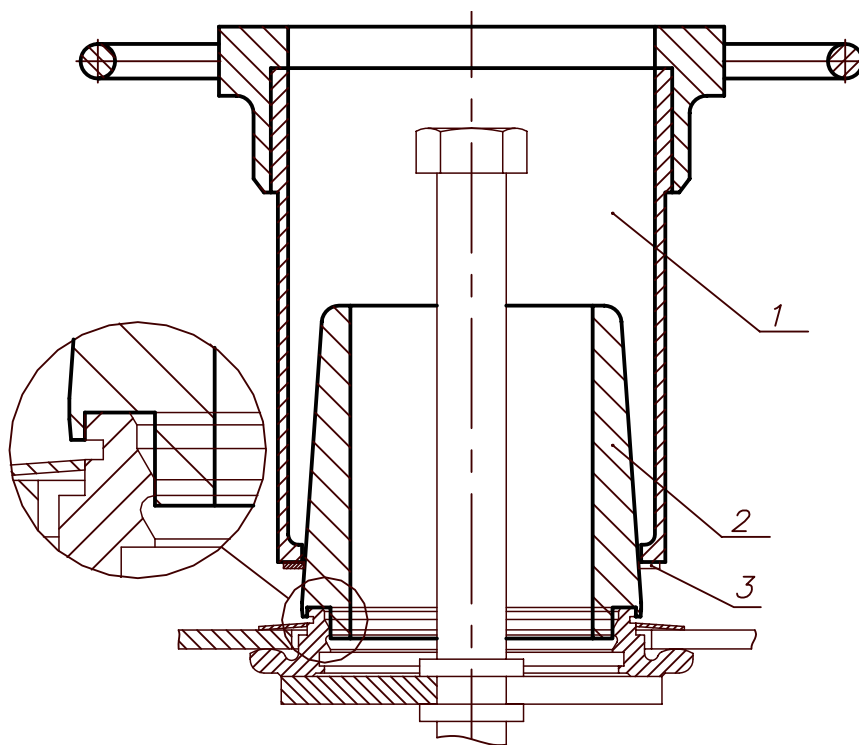


Рисунок 31. Приспособление для установки стопорного кольца
1 – трубчатая оправка; 2 – специальная оправка; 3 – стопорное кольцо.

Проверка «корзины» сцепления после сборки

После сборки «корзины» сцепления проверяется:

1. Величина отхода нажимного диска;
2. Величина дисбаланса «корзины»;
3. Усилие на нажимном диске.

1. Проверка отхода нажимного диска.

Схема проверки отхода нажимного диска представлена на рисунке 32. Проверку необходимо проводить в следующем порядке:

- при закрепленном кожухе «корзины» к основанию приспособления обеспечить ход упорного кольца «корзины» на величину 11..13 мм, путем выворачивания болта 3 вместе с шайбой 9.
- за величину отхода нажимного диска принимается зазор «К», замеренный в 4-х точках примерно равномерно расположенных по окружности. Значение зазора должно быть не менее 2,3 мм.

2. Проверка величины дисбаланса «корзины».

Проверка величины статического дисбаланса проводить с использованием специальной оправки, имитирующей установку «корзины» сцепления на маховик двигателя. Величина дисбаланса не должна превышать 2 000 (г · мм).

После сборки «корзины» с использованием нового (из запасных частей) нажимного диска балансировка обеспечивается за счет сверления отверстий в шипах нажимного диска в соответствии с рисунком 18.

При использовании нажимного диска после ремонта балансировку производить за счет местной фрезеровки наружной поверхности кожуха на глубину не более 1 мм, места фрезерования указаны на рисунке 18.

3. Проверка нажимного усилия на нажимном диске

Схема проверки нажимного усилия представлена на рисунке 33. Проверку усилия необходимо производить в следующем порядке:

- предварительно в сборочно-разборочном приспособлении обеспечить размер $Ж = 7,8 \pm 0,1$ мм (см. рисунок 18) за счет установки набора монтажных шайб (см. рисунок 17) между головками болтов 8 и кожухом 1. Установку шайб производить в закрепленном состоянии «корзины» при использовании установочных пластин приспособления толщиной $7,8 \pm 0,1$ мм;
- установить на пресс (механический, гидравлический) основание приспособления с обеспечением соосности с пуансоном прессы;
- установить «корзину» сцепления на основание приспособления с обеспечением центровки за счет 2-х установочных шпилек (см. рисунок 16);
- установить на нажимной диск фланец нажимной 12 приспособления;
- установить на фланец прижимной динамометр сжатия 13 и оправку нажимную 14; поджав штоком прессы оправку и динамометр, обеспечить устойчивое положение динамометра;
- поэтапно обеспечить перемещение штока прессы до значений размера $Ж = 9,8$ мм; 11,8 мм, при этом усилие на нажимном диске должно соответствовать указанному в таблице 7 значению.

Таблица 7

| № п/п | Обозначение проверяемой «корзины» | Усилие кгс·м при размере «Ж» равном: | |
|-------|-----------------------------------|--------------------------------------|---------|
| | | 9,8 мм | 11,8 мм |
| 1 | 181.1601090 | max1600 | min1150 |
| 2 | 182.1601090 | max2000 | min1400 |
| 3 | 183.1601090 | max2500 | min1900 |
| 4 | 184.1601090 | max3200 | min2400 |
| 5 | 187.1601090 | – | min3700 |

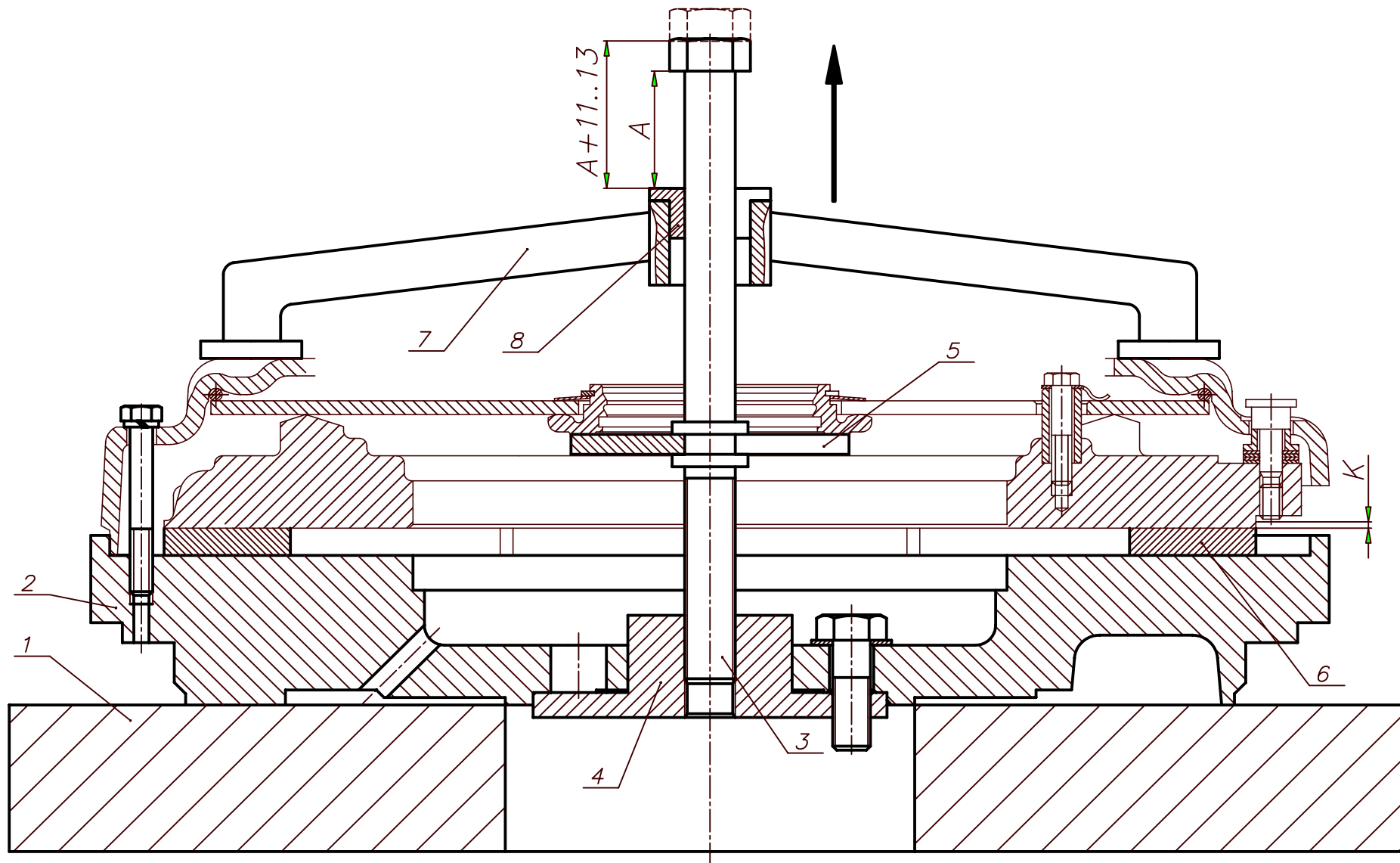


Рисунок 32. Схема приспособления для проверки отхода нажимного диска

1 – верстак; 2 – основание приспособления (можно использовать маховик); 3 – спецболт; 4 – втулка резьбовая;
 5 – шайба; 6 – установочные пластины; 7 - крестовина; 8 – упорная втулка; K – величина отхода.

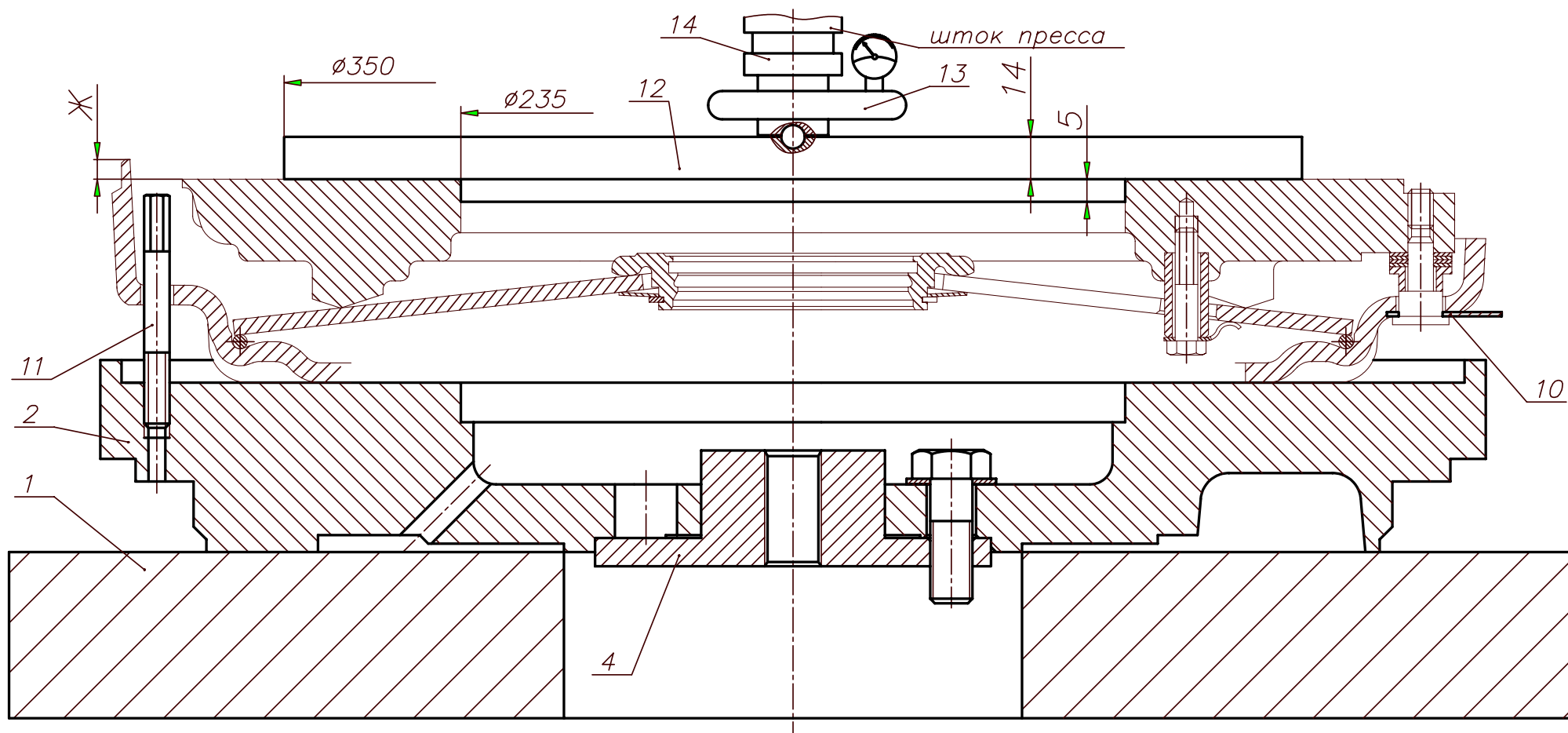


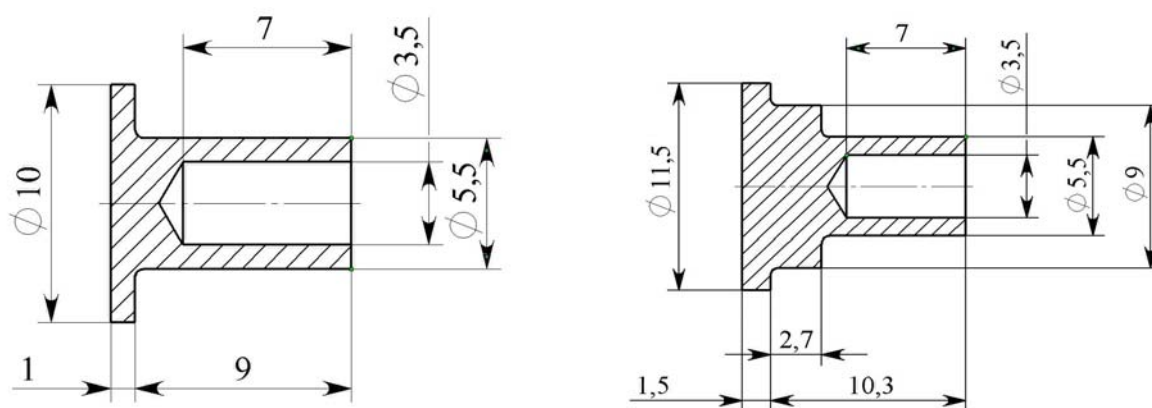
Рисунок 33. Схема приспособления для проверки нажимного усилия на нажимном диске.

1 – верстак; 2 – основание приспособления (можно использовать маховик);
 4 – втулка резьбовая; 10 – набор монтажных шайб; 11 – установочная
 шпилька; 12 – фланец нажимной; 13 - динамометр сжатия; 14 – оправка
 нажимная.

5.3.2 ЗАМЕНА ФРИКЦИОННЫХ НАКЛАДОК

Для ведомых дисков всего семейства сцеплений применяются унифицированные фрикционные накладки 184.1601138 по ТУ 38.114507-96 из материала шифра ТИИР-100, которые производит ОАО «ТИИР» г.Ярославль. Размеры фрикционной накладки показаны на рисунке 36. Использование фрикционных накладок других производителей не рекомендуется. ОАО «ТИИР» осуществляет поставку фрикционных накладок с выполненными отверстиями под заклепки.

Для замены фрикционных накладок необходимо аккуратно высверлить сверлом $\varnothing 5,5$ мм старые заклепки, снять изношенные накладки и пружинные пластины. Для приклепывания используются два типа заклепок: ступенчатая и прямая. Форма и размеры заклепок для отличия их при закупке приведены на рисунке 34. Изготовитель заклепок - Нерехтинский государственный механический завод, Костромская обл., г.Нерехта. Использование заклепок изготовленных на ремонтных предприятиях не может обеспечить необходимого качества по материалу, размерам и качеству окончательной расклепки заклепок.



«Прямая» заклепка – 183.1601402

«Ступенчатая» заклепка – 183.1601404

Рисунок 34. Типы заклепок фрикционных накладок

Установка накладок производится следующим образом (см. рисунок 35): вначале со стороны короткой части ступицы приклепывается фрикционная накладка с двенадцатью пружинными пластинами, а затем с другой стороны к пружинным пластинам ступенчатыми заклепками приклепывается вторая фрикционная накладка. Рекомендуется вместе с фрикционными накладками заменить все двенадцать пружинных пластин. Расклепка должна быть произведена с предварительным сжатием склепываемых деталей.

Конструктивная схема приспособления, показанная на рисунке 38, обеспечивает предварительное сжатие при приклепывании накладки со стороны маховика и накладки со стороны нажимного диска, а также поэтапное приклепывание этих накладок. Размеры головок заклепок после расклепки показаны на рисунке 5.

Расклепка должна выполняться таким образом, чтобы между сформированной головкой заклепки и пружинной пластиной, а также между сформированной головкой ступенчатой заклепки и накладкой отсутствовал зазор. Допускается незначительное вдавливание головки заклепки в накладку.

Расклепка каждой заклепки производится в два этапа – предварительно и окончательно, с помощью соответствующих пуансонов, показанных на рисунке 39.

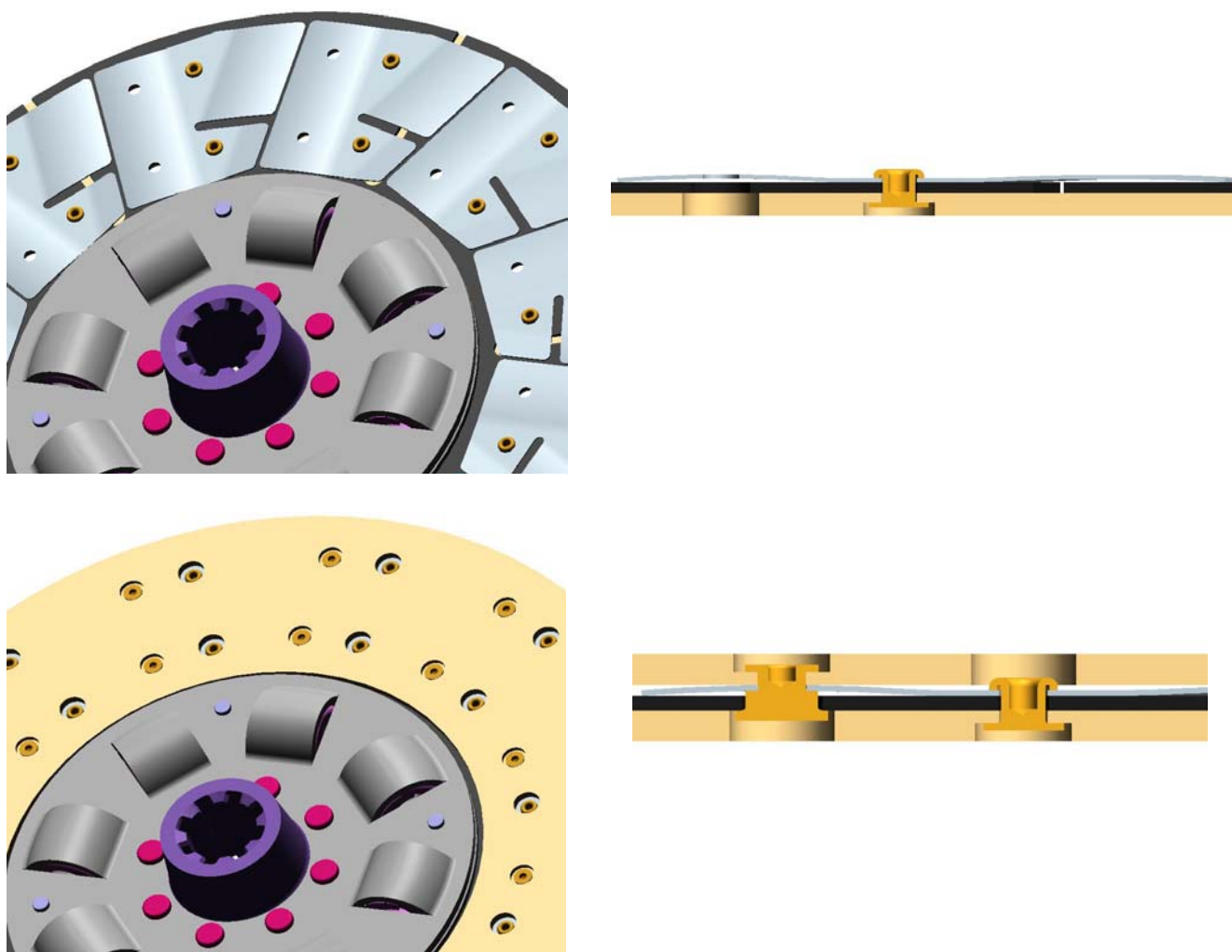


Рисунок 35. Вид ведомого диска с фрикционными накладками

Приспособление для приклейки накладок (см. рисунок 38) состоит из основания 3, крышки 2 и подставки 1. Основание и крышка после подборки ведомого диска с фрикционными накладками соединяются крепежными деталями (на рисунке не показаны). В подставке 1, основании 3 и крышке 2 выполнены 24 отверстия, расположение которых соответствует расположению ступенчатых отверстий на фрикционной накладке (см. рисунок 37). В отверстиях крышки 2 установлены резьбовые сменные втулки 5 с резьбой М10 и винты 6, которые обеспечивают сжатие склепываемых деталей. В основании 3 установлены 24 центрирующих штифта, расположение которых соответствует расположению гладких отверстий на фрикционной накладке. Они используются для фиксации пружинных пластин ведомого диска (на рисунке не показаны).

Приклейка накладок осуществляется в следующем порядке:

1. Подставку 1 установить на слесарный верстак;
2. Основание 3 приспособления установить на подставку 1 с расположением внутренней выточки вверх;
3. В основание 3 на центрирующие штифты установить 12 пружинных пластин, как показано на рисунке 36.
4. Установить ведомый диск длинной частью ступицы вниз;
5. Установить накладки совместив ступенчатые отверстия с малыми отверстиями на диске;
6. Установить 24 «прямые» заклепки 183.1601402;
7. Установить крышку 2, закрепив ее к основанию 3;
8. Затянуть прижимные винты 6 моментом 2 - 4 кгс·м;

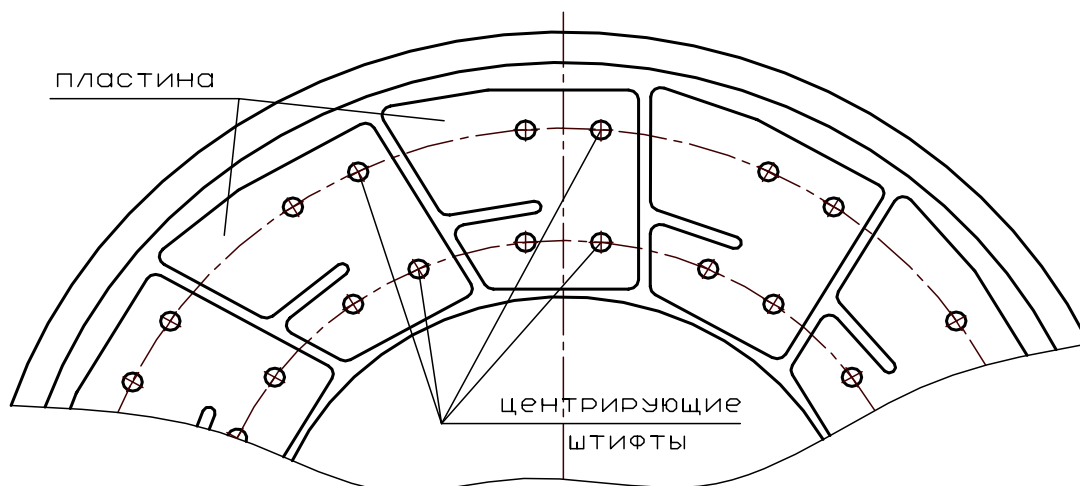


Рисунок 36. Установка пружинных пластин

9. Перевернуть основание 3 соединенное с крышкой 2, таким образом, чтобы головки прижимных винтов 6 свободно вошли в отверстия в подставке 1;
10. Произвести расклепку заклепок в два приема: пуансоном предварительным и пуансоном окончательным (см. рисунок 39), после расклепки между головкой заклепки сформированной окончательным пуансоном и поверхностью пластины зазор не допускается;
11. Перевернуть основание 3 соединенное с крышкой 2 в исходное положение;
12. Ослабить прижимные винты 6;
13. Отсоединить и снять крышку 2;
14. Снять ведомый диск с приспособления;
15. Удалить центрирующие штифты;
16. Установить на основание 3 вторую фрикционную накладку;
17. Установить ведомый диск на накладку, приклепанной «прямыми» заклепками накладкой вверх;
18. Установить 24 «ступенчатые» заклепки 183.1601404;
19. Повторить операции по п.п. 7 – 14.

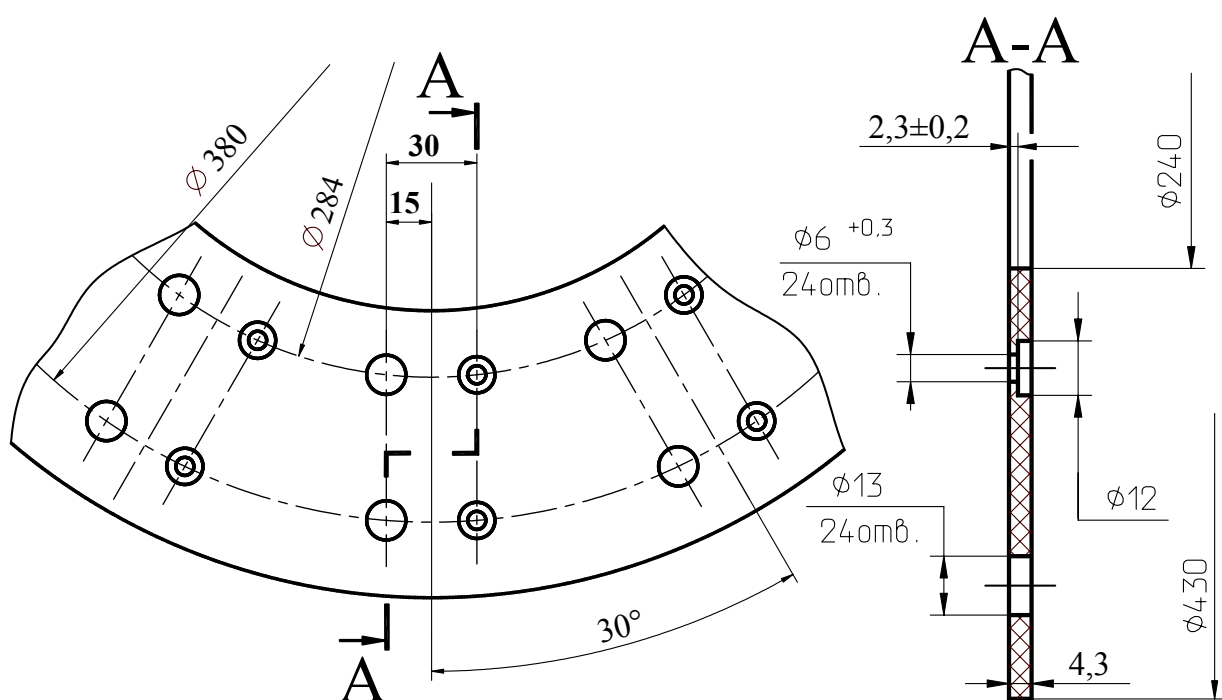


Рисунок 37. Расположение отверстий на фрикционной накладке

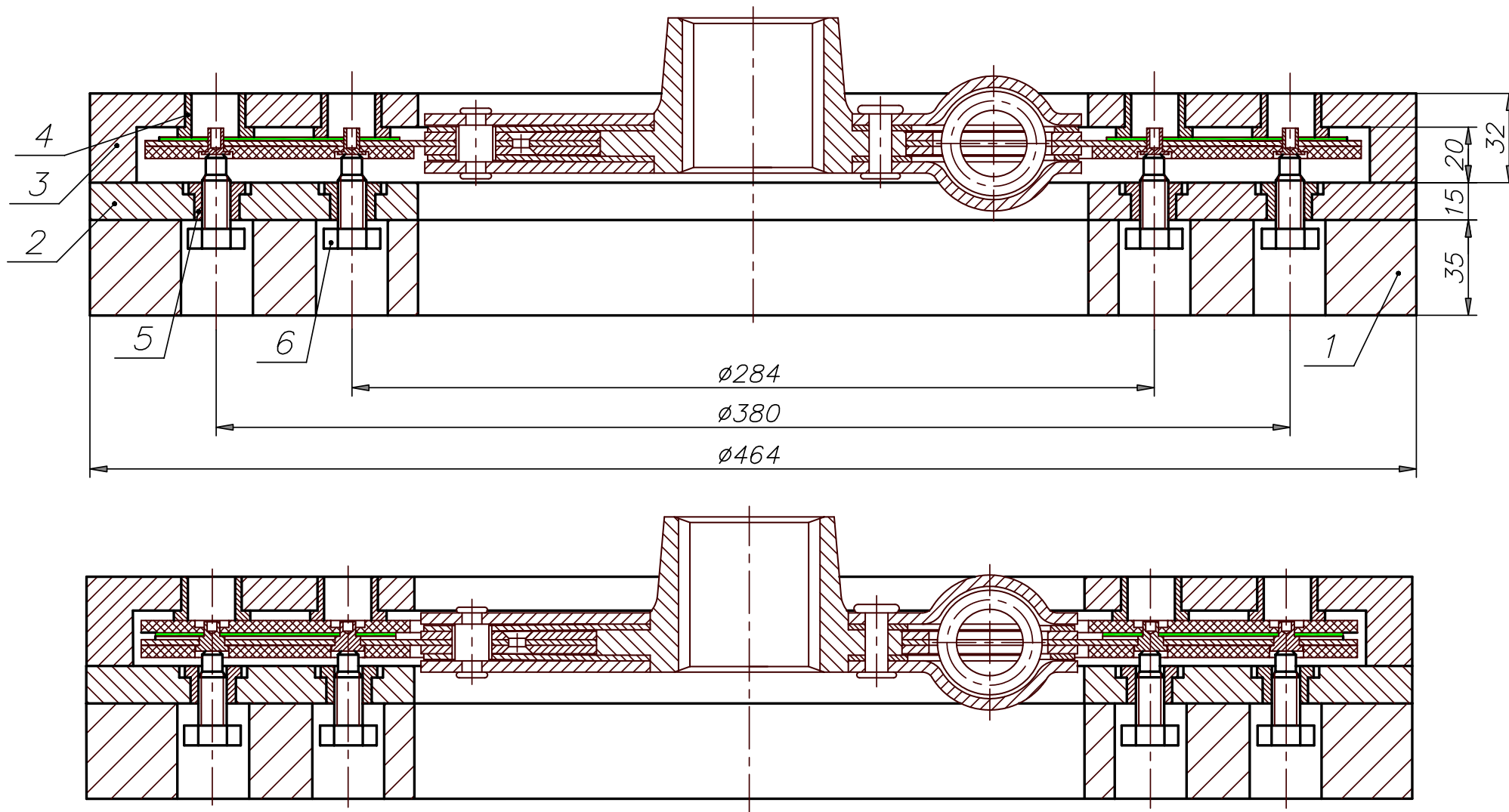
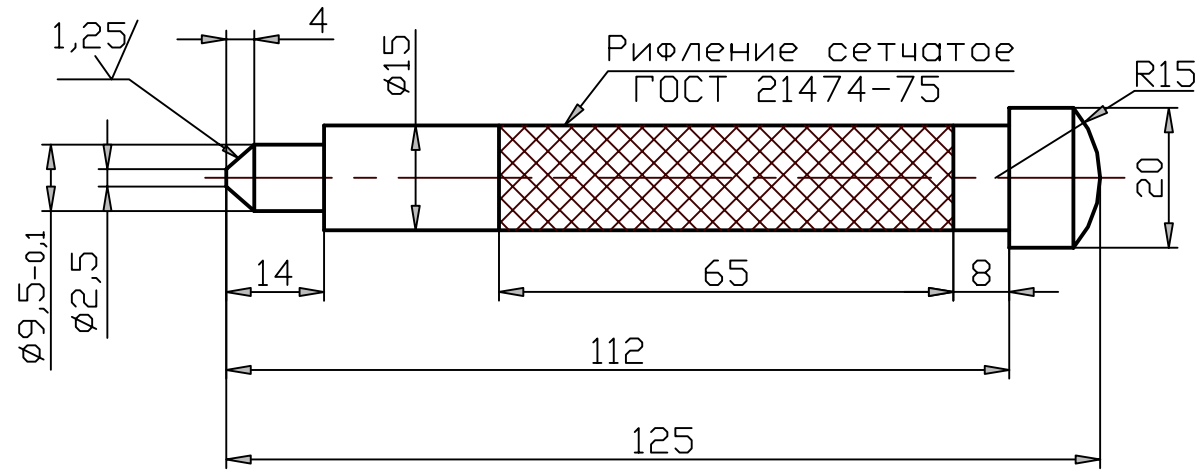
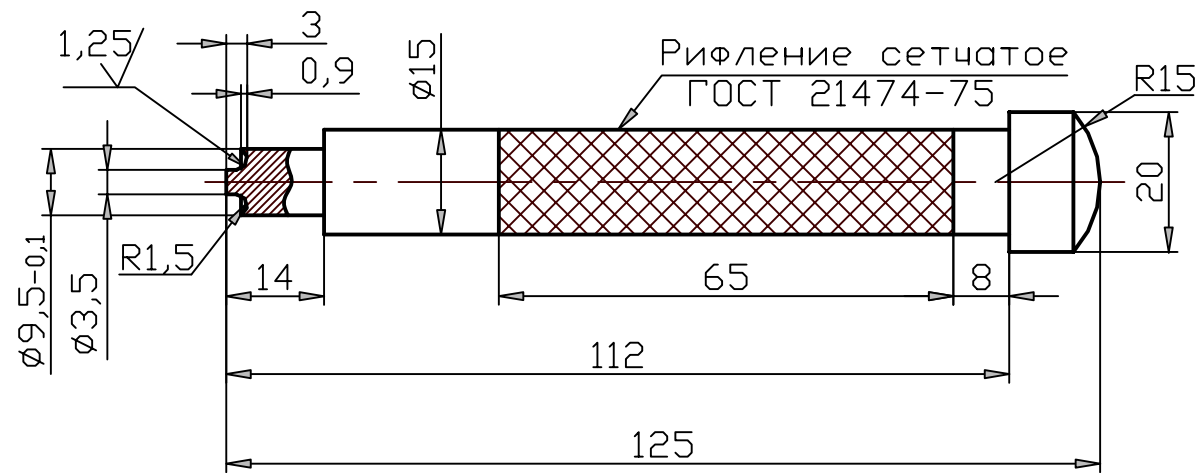


Рисунок 38. Эскиз приспособления для замены фрикционных накладок

1 - подставка; 2 - крышка; 3 – основание; 4 – опорная втулка; 5 – сменная резьбовая втулка; 6 – винт.



а) предварительный



б) окончательный

Материал Сталь 40Х, твердость 40..45 НRC

Рисунок 39. Пуансон для клепки фрикционных накладок

5.3.3 УСТРАНЕНИЕ ЗАЕДАНИЯ СТУПИЦЫ ВЕДОМОГО ДИСКА НА ШЛИЦАХ ПЕРВИЧНОГО ВАЛА

1. Очистить шлицы первичного вала и ступицы ведомого диска от грязи и затвердевшей смазки.
2. Зачистить боковые рабочие поверхности шлиц первичного вала от следов контакта со ступицей ведомого диска.
3. Произвести заправку всех шлиц ступицы по длине и по контуру со стороны её длинной части (см. рисунок 40).
4. Смазать боковые поверхности шлиц первичного вала смазкой ШРУС-4 или графитовой. Применение смазки Литол-24 не допускается.

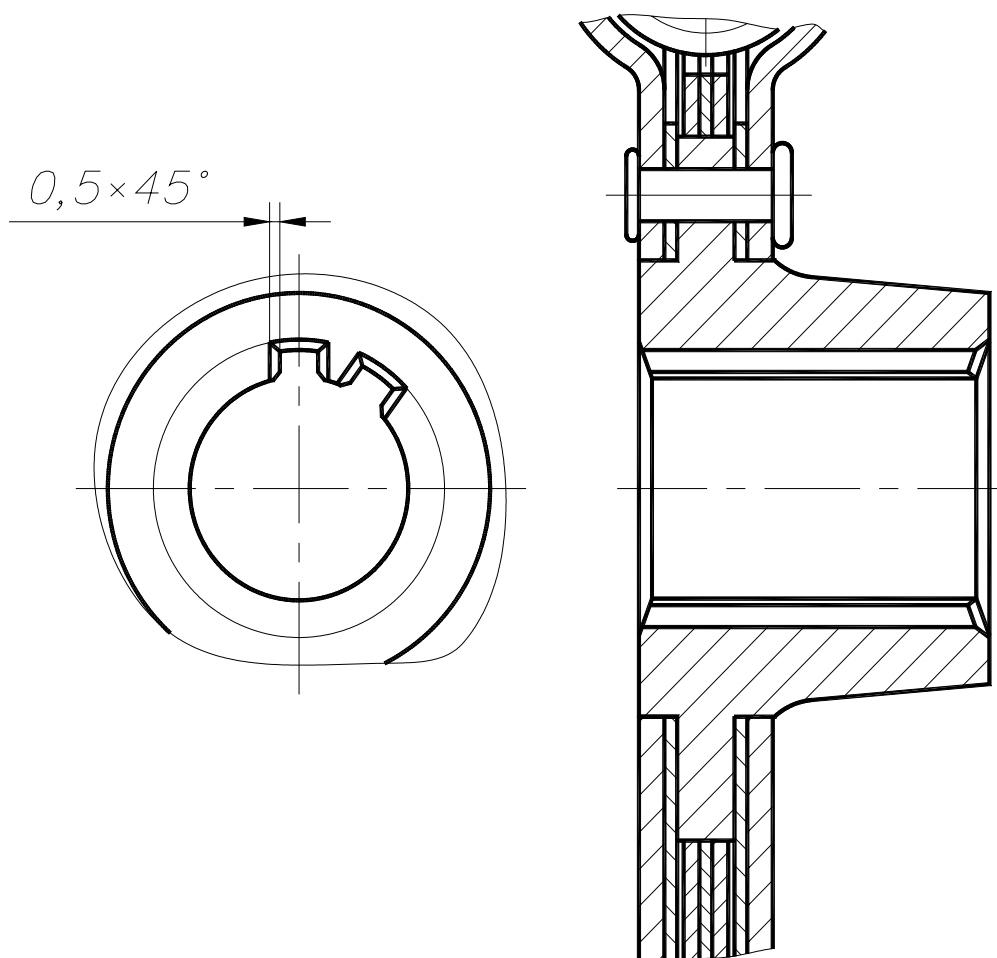


Рисунок 40. Доводка шлиц ступицы ведомого диска при «ведении» сцепления

5.3.4 РЕМОНТ МУФТЫ ВЫКЛЮЧЕНИЯ СЦЕПЛЕНИЯ

При ремонте муфты выключения сцепления заменяются по необходимости :

- подшипник – при наличии не устранимого смазкой шума в процессе работы или его заклинивании (внутреннее кольцо совместно с втулкой не вращается);
- кольцо пружинное – при износе более 1 мм;
- кольцо замковое и стопорное – при деформациях и поломках при неправильных действиях в процессе разборки;
- втулка подшипника – при износе конической поверхности;
- стопорное кольцо подшипника.

Разборка муфты выключения сцепления производится в следующем порядке:

1. Снять пружинное, замковое и предохранительное кольца.
2. Удалить стопорное кольцо из канавки корпуса муфты.
3. Снять отражательную шайбу.
4. Установить корпус муфты с подшипником на подставку (см. рисунок 41).
5. Удалить подшипник с втулкой с помощью специальной выколотки
6. Выпрессовать втулку из подшипника.

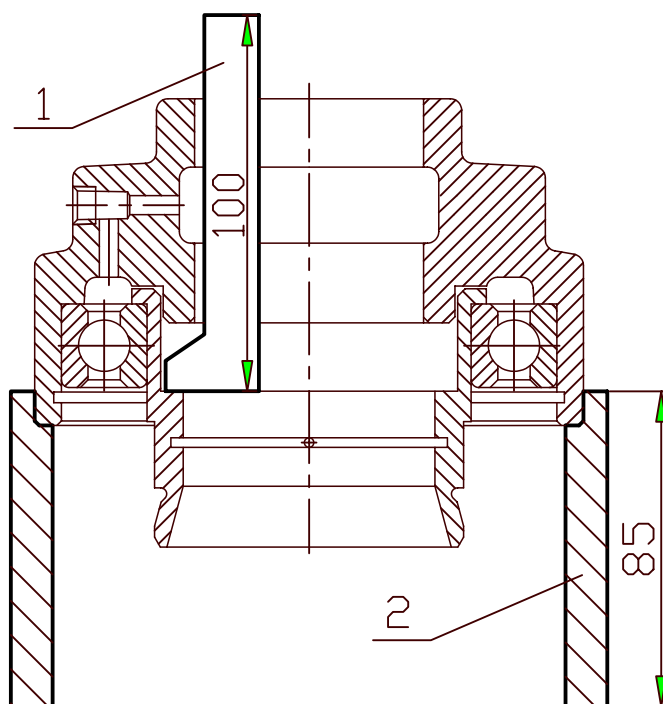


Рисунок 41. Приспособление для извлечения подшипника из корпуса муфты

1 – выколотка; 2 – подставка.

Сборку муфты выключения сцепления проводить в обратном порядке. Перед установкой подшипника в корпус муфты заполнить подшипник на $\frac{3}{4}$ свободного объема смазкой Шрус-4. После сборки муфты втулка должна вращаться свободно, без заеданий.

5.4 УСТАНОВКА СЦЕПЛЕНИЯ

Если двигатель, на который предусматривается установка сцепления, подвергался разборке со снятием маховика, картера маховика или проведена их замена, то перед установкой сцепления и коробки передач на двигатель необходимо проверить расположение посадочных и установочных поверхностей на картере маховика и маховике, относительно оси коленчатого вала. Кроме того на установочных поверхностях не должно быть забоин, следов коррозии, грязи, масла и т.п.

На поверхности трения маховика допускаются незначительные прижоги с сеткой микро-трещин, равномерный износ не более 0,4 мм и износ в виде 2-х кольцевых канавок глубиной не более 0,25 мм.

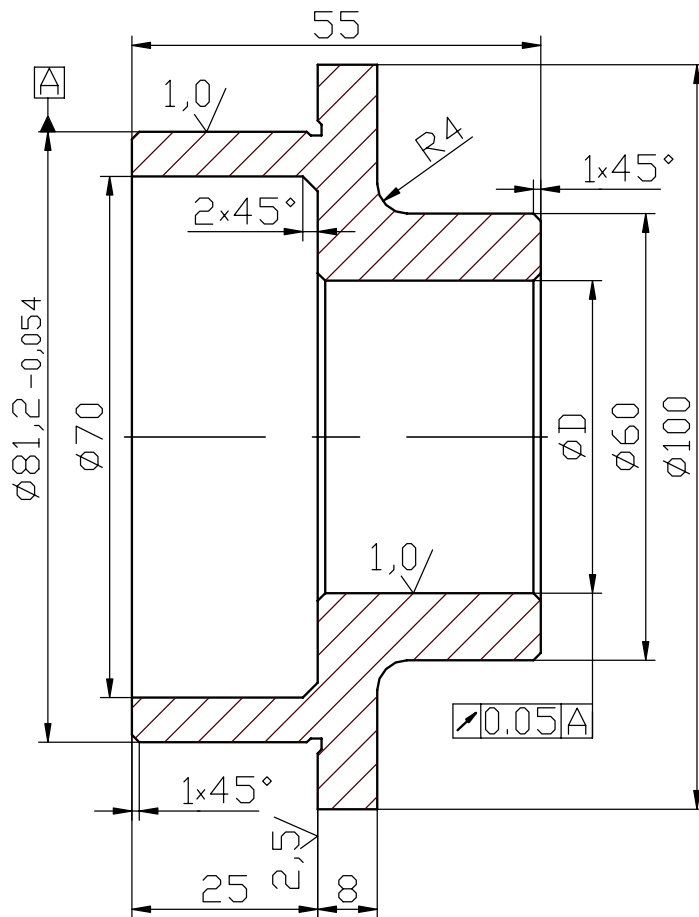
На картере маховика биения торца и выточки $\varnothing 515$ мм под установку картера сцепления не должны превышать 0,5 мм.

На маховике биение выточки $\varnothing 475$ мм под установку кожуха сцепления и поверхности трения на диаметре 420..430 мм не должно превышать 0,3 мм.

Перед установкой сцепления проверить состояние переднего подшипника первичного вала установленного в выточку коленчатого вала – внутреннее кольцо подшипника должно вращаться без заеданий, радиальный зазор должен быть не более 0,05 мм, полость коленчатого вала и подшипника должна быть заполнена смазкой, рекомендуется использовать смазку Шрус-4.

Установку сцепления на двигатель необходимо производить в следующем порядке:

1. Вставить оправку (гладкую или шлицевую (см.рисунок 14, рисунок 15)) в подшипник находящийся в коленчатом вале.
2. Установить ведомый диск на оправку таким образом, чтобы расположение удлиненной части ступицы было от двигателя.
3. Ввернуть в резьбовые отверстия маховика две установочные шпильки (см.рисунок 16) и установить на них «корзину» сцепления (для облегчения установки и предотвращения обрыва резьбы рекомендуется предварительно установить монтажные шайбы под головки болтов крепления нажимного диска (см.рисунок 17)).
4. Завернуть от руки 10 болтов крепления кожуха к маховику с предварительно установленными шайбами; вывернуть установочные шпильки и завернуть на их места два болта крепления кожуха.
5. Произвести затяжку болтов крепления кожуха. Одновременно, при затягивании болтов, обеспечить вручную радиальное перемещение оправки в двух взаимноперпендикулярных направлениях, что обеспечит лучшее центрирование ведомого диска и последующее удаление оправки с двигателя. Затяжку болтов производить равномерно, при этом следить, чтобы не было значительных перекосов кожуха и посадочный бурт кожуха зашел в выточку на маховике, окончательный момент затяжки болтов должен быть в пределах 60..70 Н·м (6..7кгс·м).
6. Удалить монтажные шайбы из-под головок болтов крепления нажимного диска к кожуху, если они использовались.
7. Сцентрировать упорное кольцо запорного устройства с помощью оправки, выполненной в виде втулки (см. рисунок 42). Данная оправка одевается на оправку, служащую для центрирования ведомого диска, и заводиться в упорное кольцо.
8. Удалить оправки с двигателя.



| № | Назначение | $\varnothing D$, мм |
|---|--|----------------------|
| 1 | Сцепления мод. 181, 182, 183 | 41,8+0,025 |
| 2 | Сцепления мод. 181-10, 182-10, 183-10, 184 | 41,1+0,025 |

Рисунок 42. Оправка для центровки упорного кольца

Установка коробки передач.

Установка коробки передач производится в следующем порядке:

1. Смазать направляющую муфты выключения смазкой Шрус-4 или Литол-24.
2. Собранный муфта выключения монтируется на коробку передач таким образом, чтобы вилка выключения сцепления вошла в зацепление, возвратная пружина зацепляется с ушком муфты, скоба пружины одевается на штуцер шланга, штуцер шланга пропускается через отверстие на картере сцепления, шланг крепиться к картеру.
3. Вал выключения сцепления должен от руки поворачиваться совместно с вилкой без заеданий, при этом муфта также должна перемещаться по крышке и возвращаться в сторону коробки передач под действием пружины в торец крышки.
4. Удалить грязь с поверхностей первичного вала КПП, особое внимание уделить боковым поверхностям шлиц .
5. Смазать боковые поверхности всех 10-ти шлиц первичного вала смазкой Шрус-4.
6. Включить передачу в основной коробке передач, проверить включена ли передача в демультпликаторе, снять нижнюю крышку люка картера сцепления.
7. Зачалить коробку передач используя специальный рым, примененный для демонтажа коробки передач. После зачаливания коробка передач должна иметь примерно горизонтальное положение, допускается небольшой наклон к горизонту, при этом первичный вал выше фланца вторичного вала КПП.

8. Подвести коробку передач грузоподъемным устройством к двигателю, осторожно, не допуская соприкосновений первичного вала с деталями сцепления, завести первичный вал в зону ведомого диска и перемещать коробку передач в сторону двигателя. Если отмечается упор первичного вала в ступицу ведомого диска, то необходимо аккуратно перемещать коробку передач, вращая первичный вал за фланец вторичного вала. Появившееся сопротивление провороту первичного вала будет свидетельствовать о частичном соединении первичного вала со ступицей ведомого диска. После этого коробку передач нужно без больших усилий переместить в сторону двигателя, при этом посадочный бурт на картере сцепления должен войти в выточку на картере маховика, а торцевые поверхности картеров должны соприкоснуться.
9. Закрепить 2..3-мя болтами коробку передач в верхней части картера сцепления, установить на вал выключения рычаг привода управления и удлинить его с помощью трубы (внутренний диаметр трубы подбирается таким образом, чтобы труба заходила на рычаг с минимальным зазором на величину не менее 50 мм).
10. С помощью удлиненного рычага осторожно подвести муфту выключения сцепления и убедиться находятся ли упорное кольцо и втулка подшипника в соосном состоянии:
 - Соединяемые детали **соосны**, если названная втулка вместе с замковым кольцом заходит в упорное кольцо, при этом замковое кольцо почти полностью заходит в выточку упорного кольца. Это позволяет провести соединение муфты с упорным кольцом, для чего муфта с помощью рычага резко подается в сторону двигателя, что обеспечит «стыковку». Основные положения запорного устройства при установке муфты выключения сцепления показаны на рисунке 43.
 - Соединяемые детали **несоосны**, если втулка не заходит в отверстие упорного кольца и торец втулки упирается в торец выточки упорного кольца, при этом левая кромка замкового кольца смещена вправо от торца упорного кольца (см.рисунок 44). Данное состояние деталей не позволяет качественно провести соединение («стыковку»), поэтому необходимо центрирование упорного кольца, которое проводится следующим образом:
 - муфту выключения поджимают с небольшим усилием к упорному кольцу и проворачивают коленчатый вал двигателя;
 - легкими ударами перемещают упорное кольцо в радиальном направлении до обеспечения сцентрированного состояния.
11. После центровки упорного кольца произвести соединение муфты выключения с упорным кольцом, при этом качество соединения проверяется по замковому кольцу после соединения – кольцо не должно быть перекошено и зажато, что проверяется его разворотом относительно втулки. Дополнительно качество соединения муфты проверяется выключением сцепления, при этом при перемещении муфты на 11..13 мм и более – разъединения не должно быть.
12. Окончательно закрепить коробку передач.

Качество установки коробки передач и сцепления проверяется на неработающем двигателе до окончательного крепления коробки передач и подсоединения к ней карданного вала. После выключения сцепления при включенной прямой передаче фланец вторичного вала должен вращаться свободно – крутящий момент должен быть не более 5 МПа (0,5 кгс·м).

Проверку сцепления на транспортном средстве с работающим двигателем провести в соответствии с рекомендациями, приведенными в разделе «Техническое обслуживание».

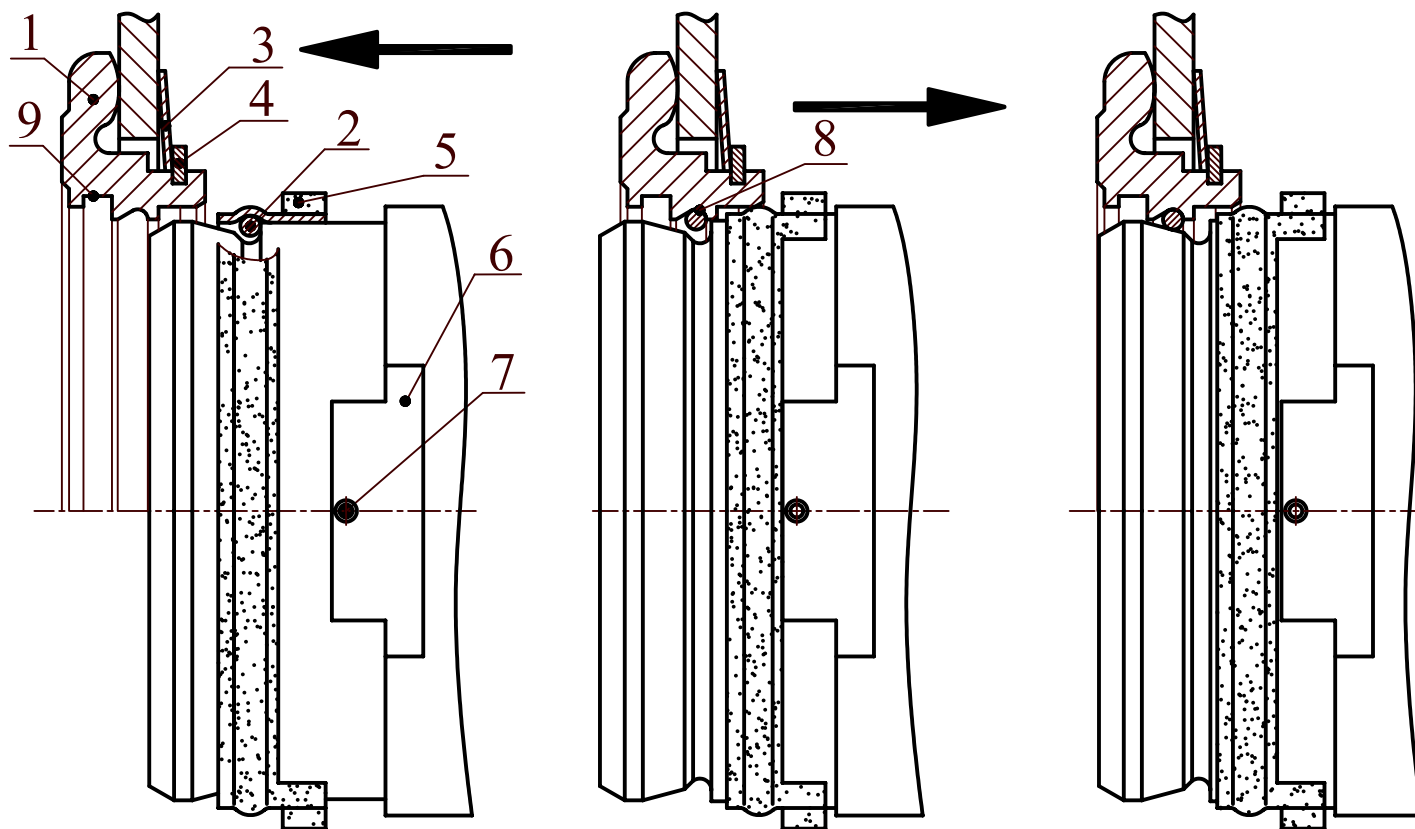


Рисунок 43. Основные положения запорного устройства при установке муфты выключения сцепления

1 – кольцо упорное; 2 - кольцо пружинное; 3 - шайба пружинная; 4 - кольцо стопорное;
 5 - кольцо замковое; 6 – лыска на втулке подшипника; 7 – ус предохранительного
 кольца; 8 - фасонная канавка упорного кольца; 9 – прямоугольная канавка упорного
 кольца.

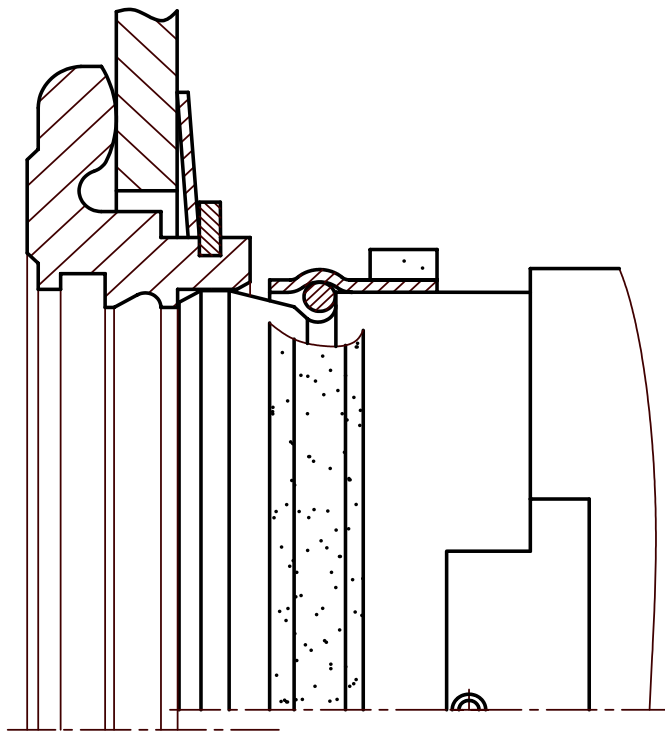


Рисунок 44. Несоосное положение деталей при установке муфты выключения сцепления

6. ПОРЯДОК ЗАМЕНЫ ДВУХДИСКОВЫХ СЦЕПЛЕНИЙ СИЛОВЫХ АГРЕГАТОВ ЯМЗ НА НОВЫЕ ДИАФРАГМЕННЫЕ СЦЕПЛЕНИЯ

Для замены требуется произвести следующие действия:

6.1 ИЗМЕНЕНИЯ НА ДВИГАТЕЛЕ.

На двигателе необходимо заменить маховик на новый под диафрагменное сцепление с соответствующим двигателю обозначением. Маховики 6-ти и 8-ми цилиндровых двигателей отличаются только величиной заложенного в них дисбаланса, поэтому необходимо обращать внимание на их маркировку. Зубчатый венец маховика должен соответствовать стартеру. Наряду с заменой маховиков рекомендуется также заменить стопорные пластины болтов маховика (правые и левые) на новые, так как часто они оказываются повреждёнными. Затяжку болтов производить равномерно, в несколько приёмов. Окончательный момент затяжки болтов 21 ± 1 кгс·м. После установки маховика убедиться в том, что биение поверхности трения на диаметре ≈ 430 мм и биение поверхности $\varnothing 475$ под установку сцепления относительно оси коленчатого вала не превышает 0,3 мм.

6.2 ИЗМЕНЕНИЯ В КОРОБКЕ ПЕРЕДАЧ

На коробке передач необходимо заменить картер сцепления новым 238-1601010-Б, имеющим кольцевую проточку на конус, или проточить имеющийся картер подобным образом согласно эскизу (см. рисунок 45).

Установить на существующий вал выключения сцепления вилку 182.1601203 и затянуть её двумя болтами. Вылет шлицевого конца вала вилки должен оставаться прежним и равняться $42 \pm 1,2$ мм от корпуса манжеты.

На направляющую крышки первичного вала коробки передач установить муфту выключения сцепления в сборе 183.1601180-01. При установке муфты завести лапки вилки выключения сцепления до упора их в сухари муфты. В полости картера сцепления под штуцер шланга смазки установить скобу (см. рисунок 1, вид В), завернуть шланг смазки и установить оттяжную пружину между скобой и муфтой выключения сцепления. Муфта под действием пружины

должна отодвинуться до упора в крышку первичного вала коробки передач, а при повороте вала вилки выключения сцепления в направлении против часовой стрелки легко перемещаться вперед и под действием оттяжной пружины отходить назад в сторону коробки передач.

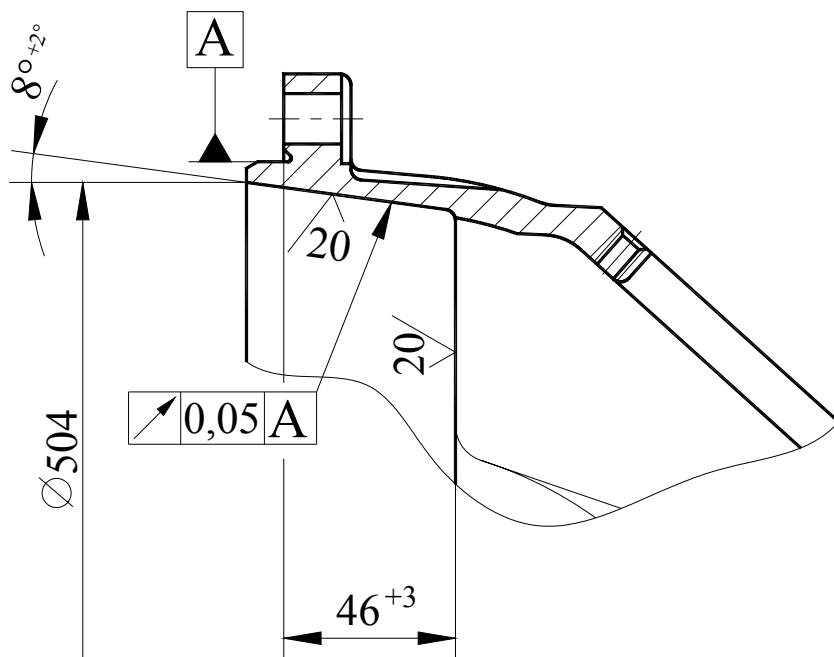


Рисунок 45. Эскиз доработки серийного картера сцепления

6.3 ИЗМЕНЕНИЕ ПРИВОДА УПРАВЛЕНИЯ СЦЕПЛЕНИЕМ (НА ПРИМЕРЕ АВТОМОБИЛЯ МАЗ)

В связи с противоположным ходом муфты в процессе выключения диафрагменного сцепления, по сравнению с двухдисковым, схема привода управления сцеплением должна быть несколько другой. На рисунке 46 приведена схема привода управления сцеплением автомобиля МАЗ для двухдисковых сцеплений типа ЯМЗ-238, а на рисунке 47 - схема привода автомобиля МАЗ при применении диафрагменного сцепления.

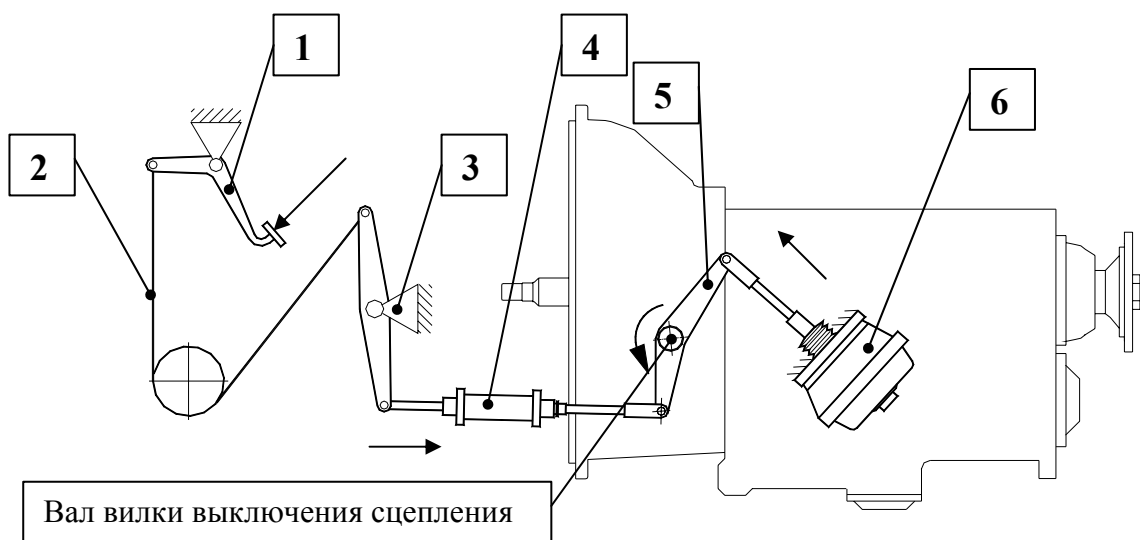


Рисунок 46. Схема привода управления двухдисковым сцеплением:

- 1 - педаль сцепления; 2 - трос сцепления; 3 - кронштейн с рычагами; 4 - клапан;
- 5 - двуплечий рычаг выключения сцепления; 6 - пневмокамера с кронштейном.

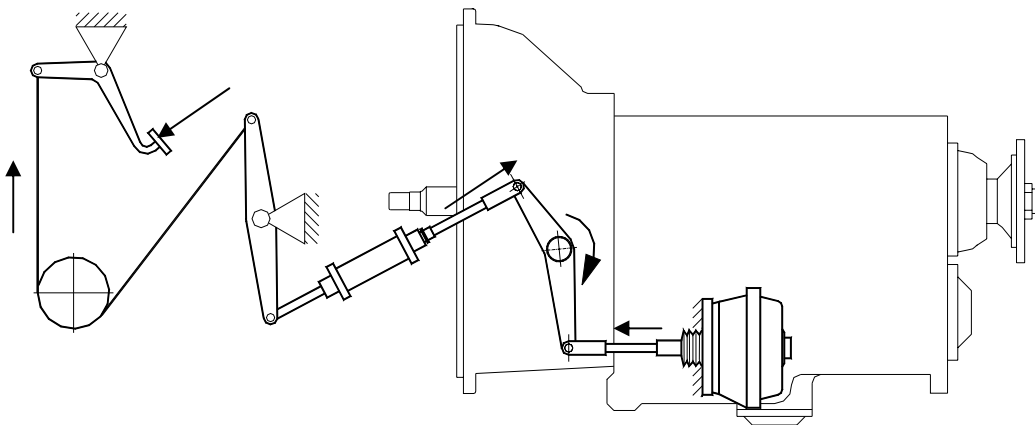


Рисунок 47. Схема привода управления диафрагменным сцеплением

Следует иметь в виду, что в связи с меньшим ходом муфты выключения в сцеплениях диафрагменного типа (11...13 мм) по сравнению с двухдисковыми сцеплениями (15 мм) плечо двуплечего рычага, соединённого с клапаном, необходимо удлинить для обеспечения хода муфты выключения в пределах 11...13 мм. Порядок регулировки свободного хода в приводе, равного $3,6 \pm 0,4$ мм, остаётся аналогичным его регулировке в двухдисковом сцеплении.

При наличии регулируемой по ходу педали сцепления полезно ограничить её ход при выключении сцепления до минимальной, но достаточной величины, чтобы сцепление выключалось чисто, без «ведения». Это снизит нагрузки на сцепление и привод сцепления, повысит их долговечность.

Схема привода управления сцеплением, представленная на рисунке 46 используется на автомобилях МАЗ с подрессоренной кабиной. Педаль 1 установлена на ось, закреплённую в кабине. Кронштейн с рычагами 3 закреплён на раме автомобиля. Клапан 4 соединяет промежуточный рычаг с двуплечим рычагом 5, установленным на вал вилки выключения сцепления силового агрегата. Пневмокамера с кронштейном 6 крепится болтами к картеру коробки передач. При нажатии на педаль сцепления в направлении указанном стрелкой вал вилки выключения сцепления с двуплечим рычагом 5 будет поворачиваться против часовой стрелки.

Для выключения сцепления с вытяжной диафрагменной пружиной привод должен обеспечивать поворот вала с двуплечим рычагом 5 по часовой стрелке. На рисунке 47 представлена схема привода управления диафрагменным сцеплением. Данная схема реализуется за счёт изменения схемы, представленной на рисунке 45. Для автомобилей МАЗ с силовыми агрегатами типа **ЯМЗ-238М2, 238Б, 238Д** кронштейн с рычагами 3 должен быть заменён кронштейном **54323-1602670**, клапан с тягой 4 - клапаном **54323-1602738**, двуплечий рычаг 5 - рычагом **54323-1602830**, пневмокамера с кронштейном 6 - пневмокамерой **54323-1602705**. При этом в пневмокамере заменён только кронштейн, а сама камера остаётся той же самой. Новый кронштейн имеет обозначение **54323-1602715**.

ПРИЛОЖЕНИЕ 1

Применяемость сборочных единиц сцеплений на силовых агрегатах ЯМЗ.

Диск нажимной в сборе

| Обозначение | Применяемость |
|-------------|--|
| 181.1601090 | 236М2-31,-35; 236А-10 236ДК-8,-9 |
| 182.1601090 | 238М2-26 236НЕ* ¹ , 236НЕ2-1* ¹ , 236БЕ* ¹ , 236БЕ2-1* ¹ 238АК-4; 236Д-3 |
| 183.1601090 | 238Б-20, 238Д-22 7601.10-01, 238ДЕ-1* ¹ , 238ДЕ2-1* ¹ 238КМ2-3 |
| 184.1601090 | 7511.10* ¹ |

Диск ведомый в сборе

| Обозначение | Применяемость |
|----------------|--|
| 181.1601130 | 236М2-31,-35; 236А-10 |
| 181.1601130-10 | 236ДК-8,-9 |
| 181.1601130-80 | 236Д-3; 238КМ2-3 |
| 182.1601130 | 238М2-26 238Б-20; 238Д-22 236НЕ* ¹ , 236НЕ2-1* ¹ , 236БЕ* ¹ , 236БЕ2-1* ¹ , 238ДЕ-1* ¹ , 238ДЕ2-1, 7601.10-01 |
| 182.1601130-10 | 238ДЕ-12 238АК-4 |
| 184.1601130-10 | 7511.10* ¹ |

Муфта выкл. сцепления в сборе*²

| Обозначение | Применяемость |
|----------------|--|
| 183.1601180-01 | 236М2-31,-35; 236А-10; 238М2-26 238Б-20 236НЕ* ¹ , 236НЕ2-1* ¹ , 236БЕ* ¹ , 236БЕ2-1* ¹ , 238ДЕ-1* ¹ , 238ДЕ2-1, 7601.10-01 |
| 184.1601180-31 | 7511.10; 7511.10-01 с КПП ЯМЗ-239 236ДК-8; 236ДК-9; 238АК-4 |

Комплект монтажных частей к муфте выключения сцепления (поставляется потребителю)

| Обозначение | Применяемость |
|----------------|------------------|
| 183.1600020-80 | 236Д-3; 238КМ2-3 |

*¹ – Применяется на всех комплектациях указанных моделей силовых агрегатов.

*² – Применяется только при использовании коробок передач ЯМЗ и ТМЗ, механизмов отбора мощности ЯМЗ.

СОДЕРЖАНИЕ

| | |
|---|----|
| ВВЕДЕНИЕ | 3 |
| 1. НАЗНАЧЕНИЕ, УСТРОЙСТВО И ПРИНЦИП РАБОТЫ СЦЕПЛЕНИЯ | 4 |
| 2. ХАРАКТЕРИСТИКИ, ПРИМЕНЯЕМОСТЬ И СОСТАВ СЦЕПЛЕНИЙ | 10 |
| 3. ОСОБЕННОСТИ ЭКСПЛУАТАЦИИ СЦЕПЛЕНИЙ С ГИДРАВЛИЧЕСКИМ ПРИВОДОМ | 19 |
| 4. ТЕХНИЧЕСКОЕ ОБСЛУЖИВАНИЕ ДИАФРАГМЕННОГО СЦЕПЛЕНИЯ | 24 |
| 4.1 ЕЖЕДНЕВНОЕ ТЕХНИЧЕСКОЕ ОБСЛУЖИВАНИЕ(ЕТО) | 24 |
| 4.2 ПЕРВОЕ И ВТОРОЕ ТЕХНИЧЕСКОЕ ОБСЛУЖИВАНИЕ | 26 |
| 5. УСТРАНЕНИЕ НЕИСПРАВНОСТЕЙ И РЕМОНТ ДИАФРАГМЕННОГО СЦЕПЛЕНИЯ | 27 |
| 5.1 ОСНОВНЫЕ НЕИСПРАВНОСТИ СЦЕПЛЕНИЯ | 27 |
| 5.2 СНЯТИЕ СЦЕПЛЕНИЯ | 28 |
| 5.3 РЕКОМЕНДАЦИИ ПО УСТРАНЕНИЮ НЕИСПРАВНОСТЕЙ И РЕМОНТУ | 34 |
| 5.4 УСТАНОВКА СЦЕПЛЕНИЯ | 55 |
| 6. ПОРЯДОК ЗАМЕНЫ ДВУХДИСКОВЫХ СЦЕПЛЕНИЙ СИЛОВЫХ АГРЕГАТОВ ЯМЗ НА НОВЫЕ ДИАФРАГМЕННЫЕ СЦЕПЛЕНИЯ | 59 |
| 6.1 ИЗМЕНЕНИЯ НА ДВИГАТЕЛЕ | 59 |
| 6.2 ИЗМЕНЕНИЯ В КОРОБКЕ ПЕРЕДАЧ | 59 |
| 6.3 ИЗМЕНЕНИЕ ПРИВОДА УПРАВЛЕНИЯ СЦЕПЛЕНИЕМ (НА ПРИМЕРЕ АВТОМОБИЛЯ МАЗ) | 60 |
| ПРИЛОЖЕНИЕ 1 | 62 |