

КАТАЛОГ ДЕТАЛЕЙ И СБОРОЧНЫХ ЕДИНИЦ

Топливных насосов высокого давления

моделей 323-10, 324-10, 327

и их модификаций в комплекте с форсунками

ВВЕДЕНИЕ

Предлагаемый Вашему вниманию каталог содержит иллюстрации и спецификации топливных насосов высокого давления, узлов, агрегатов и форсунок, производимых на ОАО ЯЗДА в комплекте с форсунками, производимыми на ОАО ЯЗТА для двигателей, устанавливаемых на автомобили КамАЗ, МАЗ, Урал, ЗИЛ, на автобусы ЛАЗ, ЛиАЗ, МАЗ.

Топливный насоса высокого давления состоит из трех основных частей: корпуса топливного насоса, регулятора частоты вращения и топливоподкачивающего насоса. Кроме того, для двигателей с газотурбинным наддувом устанавливается корректор по наддуву.

Каждая спецификация в каталоге иллюстрирована рисунками, на которых изображены сборочные единицы (узлы) и все входящие в них детали, кроме неразъемных соединений (сварных, клееных и т.п.). Детали на рисунке расположены в порядке разборки узла. В тексте детали расположены в порядке возрастания номеров позиций на рисунке. Буква А или цифры 01, 02, 03 и т.д. в конце номера детали обозначают взаимозаменяемость, а цифры 10, 20, 30 и т.д. в конце номера обозначают невзаимозаменяемость данной детали с деталью, выпускавшейся под этим же номером ранее.

Крепежные детали имеют обозначения типа 320-88333 или 1/09026/21 или шестизначные номера с указанием через дефис условного обозначения противокоррозионного покрытия. Указанные в каталоге покрытия имеют следующие обозначения:

- П без покрытия;
- П2 фосфатирование и промасливание;
- П15 оксидирование;
- П29 цинкование и пассивирование.

По всем вопросам приобретения запасных частей следует обращаться в торговые представительства завода-изготовителя или непосредственно на ОАО ЯЗДА.

Изображение материала деталей

Металл	
Прокладки из паронита	
Уплотнительные кольца	
Резиновые детали	
Манжеты	
Детали из пластмассы	

ТНВД модель 323-10
НАСОС ТОПЛИВОПОДКАЧИВАЮЩИЙ

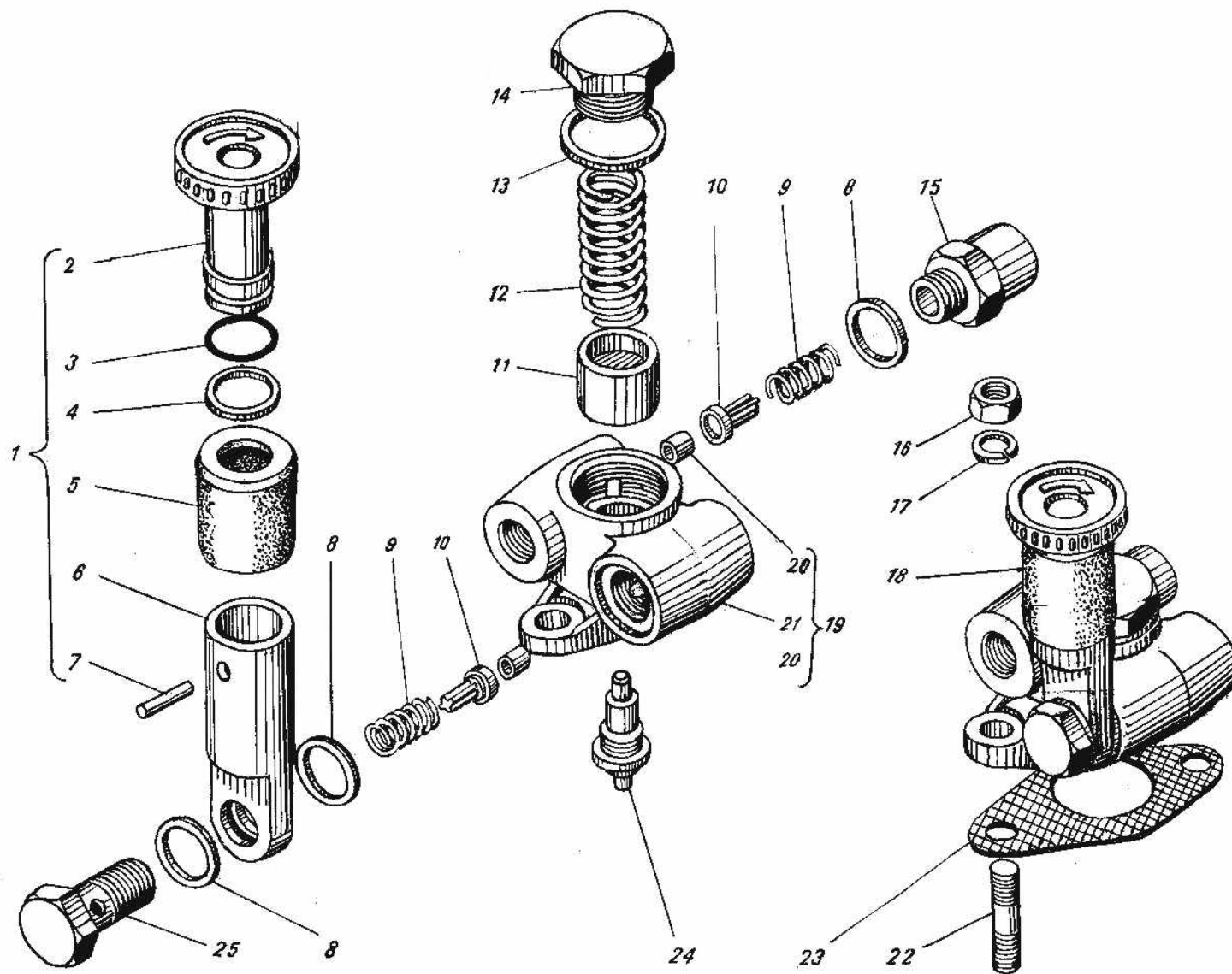


Рис. 1

№ позиции на рис. 1	№ детали, узла или код	Количество	Наименование
1	33.1106350-01	1	Насос ручной прокачки в сборе
2	33.1106376-10	1	Поршень
3	33.1106379	1	Кольцо уплотнительное
4	33.1106377	1	Прокладка
5	33.1106920	1	Чехол защитный
6	33.1106356	1	Цилиндр
7	320-88602	1	Штифт
8	320-88754	3	Прокладка 16x22x1,5
9	33.1106272	2	Пружина клапана
10	33.1106264	2	Клапан насоса
11	332.1106311	1	Поршень
12	332.1106316-01	1	Пружина поршня
13	33.1112342	1	Кольцо уплотнительное
14	33.1106234-10	1	Пробка пружины
15	33.1106276	1	Корпус клапана
16	1/61008/21	2	Гайка М8
17	1/05166/77	2	Шайба Ф8
18	323.1106010	1	Насос топливоподкачивающий в сборе
19	332.1106090	1	Корпус топливоподкачивающего насоса в сборе
20	33.1106268	2	Седло клапана
21	332.1106094	1	Корпус
22	1/24292/31	2	Шпилька М8х1,25х20х16
23	33.1106285	1	Прокладка
24	33.1106222	1	Шток со втулкой в сборе
25	33.1106322	1	Болт крепления корпуса цилиндра с втулкой в сборе

КРЫШКА РЕГУЛЯТОРА ВЕРХНЯЯ И РЫЧАГИ С КОРРЕКТОРАМИ

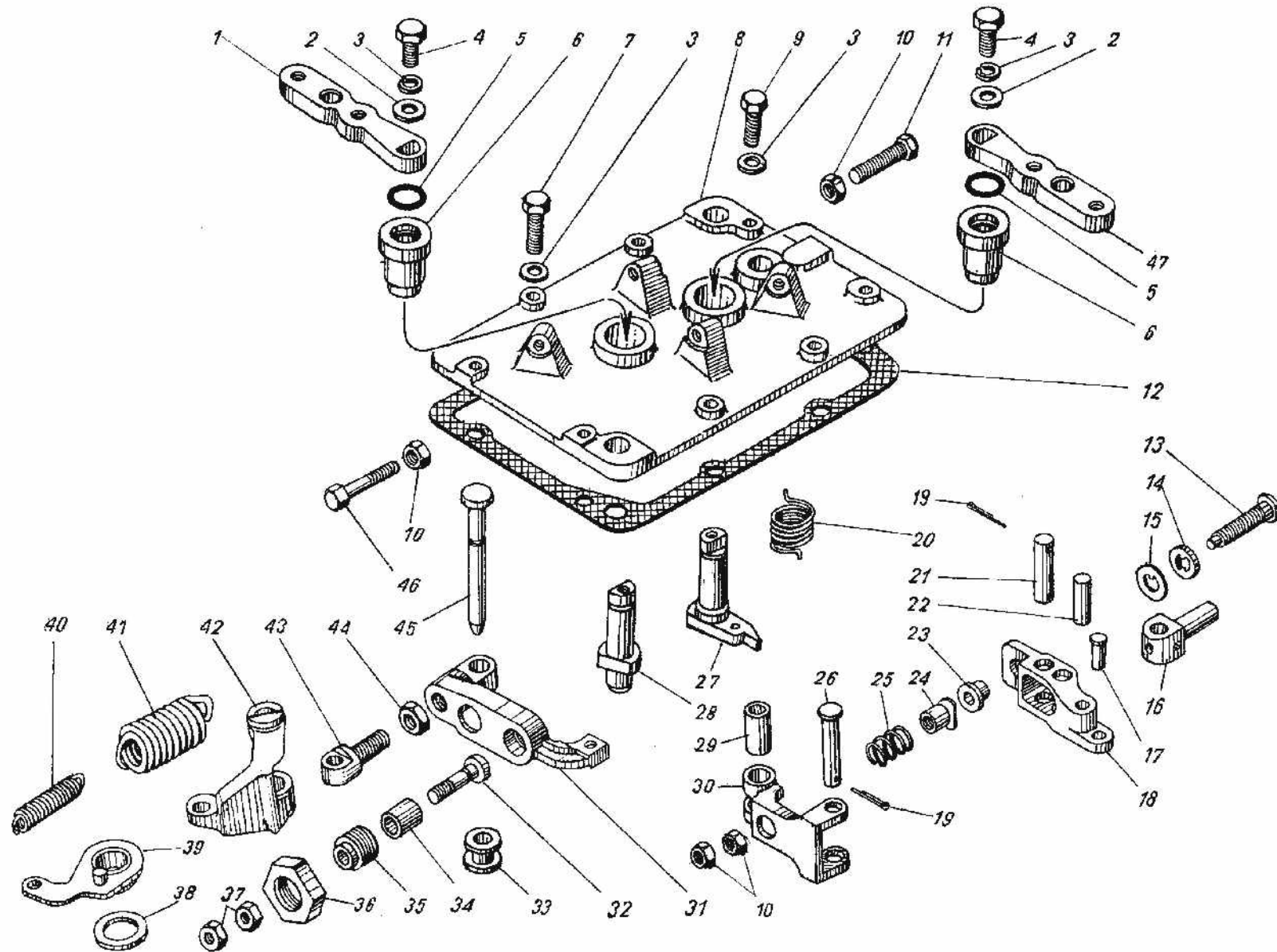


Рис. 2

№ позиции на рис. 2	№ детали, узла или код	Количество	Наименование
-	32.1110024	1	Крышка регулятора верхняя в сборе
1	32.1110184	1	Рычаг управления регулятором
2	1/26444/01	2	Шайба
3	1/11977/71	10	Шайба Ф6
4	1/09022/21	2	Болт М6х16
5	33.1110949	2	Кольцо уплотнительное
6	33.1110476	2	Втулка рычага управления
7	1/09026/21	6	Болт М6х25
8	33.1110025	1	Крышка регулятора
9	870003-П29	2	Болт М6х20
10	1/58962/11	6	Гайка М6
11	870001-П29	2	Болт регулировочный М6х30
12	33.1110026	1	Прокладка
13	33.1110172-21	1	Шток корректора
14	33.1110952	1	Шайба стопорная
15	33.1110954	1	Шайба стопорная
16	33.1110065-11	1	Пята упорная
17	33.1110958	1	Палец
-	333.1110160-21	1	Рычаги регулятора с корректорами
18	33.1110163-10	1	Рычаг рейки
19	1/07342/01	3	Шплинт 2х15
20	33.1110396-01	1	Пружина возвратная рычага
21	870779-П	1	Палец Ф7х32
22	870769-П	1	Штифт Ф6х25
23	33.1110174-10	1	Толкатель корректора
24	33.1110177-01	1	Гайка корректора
25	33.1110176	1	Пружина корректора
26	32.1110094	1	Палец рычага муфты
27	33.1110596	1	Рычаг выключения подачи
28	33.1110467	1	Вал рычага управления
29	33.1110420	1	Втулка рычага регулятора
30	33.1110162	1	Рычаг муфты грузов
31	333.1110164-30	1	Рычаг регулятора
32	33.1110412-10	1	Корректор
33	33.1110089	1	Втулка дистанционная
34	332.1110544	1	Втулка дистанционная
35	33.1110416	1	Корпус пружины корректора
36	870519-П15	1	Гайка М16
37	320-88333	2	Гайка м5
38	870456-П15	1	Шайба Ф16
39	33.1110505	1	Рычаг стартовой пружины в сборе
40	333.1110448-20	1	Пружина рычага реек
41	333.1110462-20	1	Пружина регулятора
42	33.1110466	1	Рычаг пружины
43	33.1110080-10	1	Болт регулировочный
44	870505-П29	1	Гайка М10
45	33.1110088	1	Ось рычага регулятора
46	320-88019	2	Болт регулировочный М6х40
47	3331.1110184	1	Рычаг останова

КРЫШКА РЕГУЛЯТОРА ЗАДНЯ И ДЕРЖАВКА ГРУЗОВ С МУФТОЙ

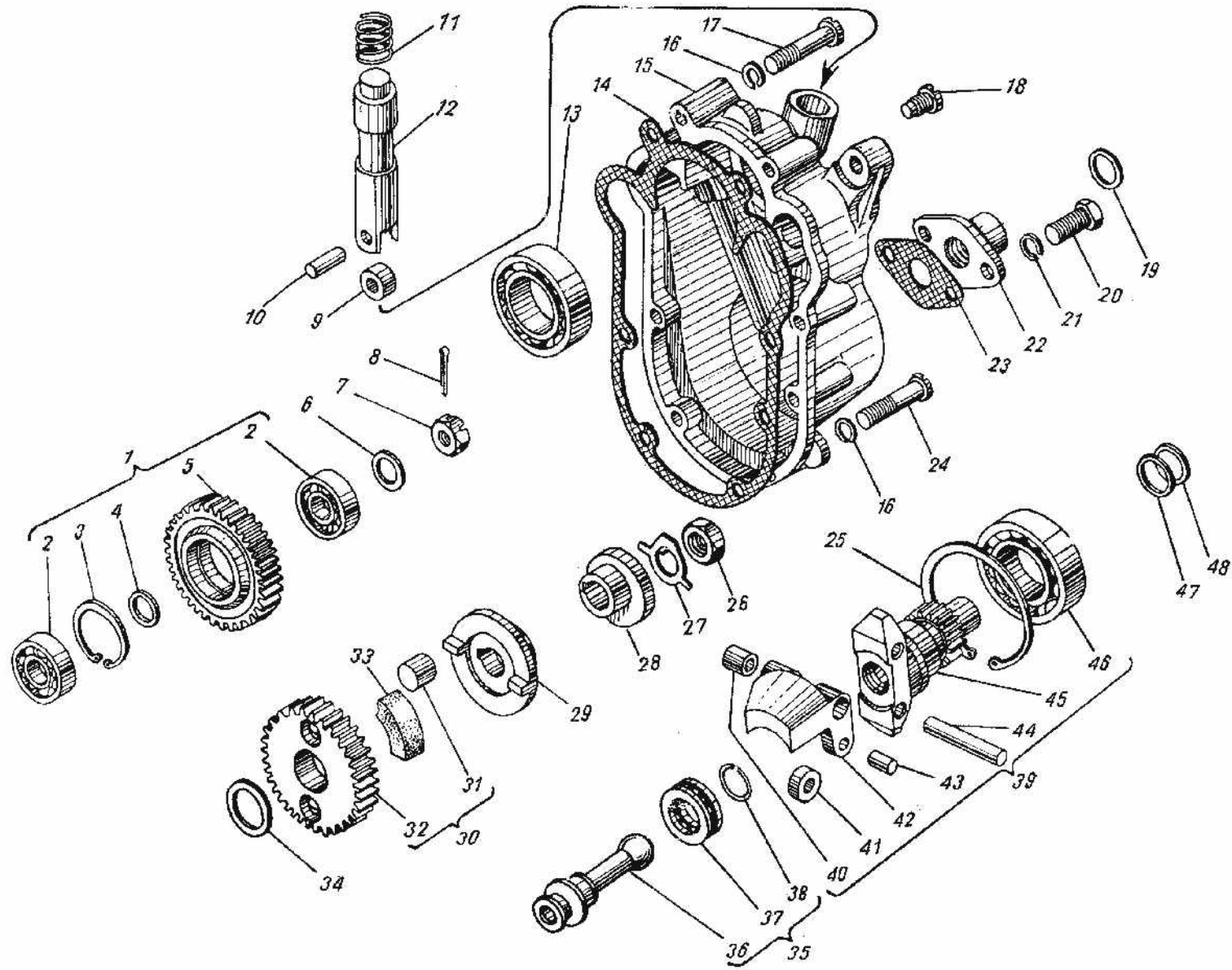


Рис. 3

№ позиции на рис. 3	№ детали, узла или код	Количество	Наименование
1	333.1110670-30	1	Шестерня регулятора промежуточная в сборе
2	33.1110624	2	Подшипник 201
3	33.1110682	1	Кольцо пружинное упорное
4	870627-П29	1	Шайба Ф12
5	333.1110672-30	1	Шестерня промежуточная
6	1/05196/01	1	Шайба Ф8х17
7	1/61056/11	1	Гайка М8
8	1/07344/01	1	Шплинт 2х25
9	236-1106242	1	Ролик толкателя
10	33.1106244	1	Ось ролика толкателя
11	33.1106248	1	Пружина толкателя
12	33.1106240	1	Толкатель привода топливоподкачивающего насоса
13	46 1212 1270 (33.1110622)	1	Подшипник 203
14	332.1110154-10	1	Прокладка крышки
-	333.1110128-30	1	Крышка регулятора задняя в сборе
15	333.1110129-31	1	Крышка регулятора задняя
16	1/11977/71	6	Шайба Ф6
17	42.1111414	1	Винт М6х45
18	33.1106245-10	1	Винт стопорный
19	320-88754	1	Прокладка Ф16
20	1/60432/21	2	Болт М8х16
21	1/05166/77	2	Шайба Ф8
22	236БЕ-1111431	1	Фланец
23	236-1011358-А	1	Прокладка
24	42.1111414-10	5	Винт М6х45
25	33.1110684	1	Кольцо пружинное упорное
26	1/07913/11	1	Гайка М14
27	870868-П2	1	Шайба Ф14
28	332.1106352	1	Эксцентрик привода топливоподкачивающего насоса
29	33.1110521	1	Фланец ведущей шестерни
30	333.1110515-30	1	Шестерня регулятора ведущая в сборе
31	33.1110519-10	2	Вставка
32	333.1110516-30	1	Шестерня
33	33.1110517-10	4	Сухарь ведущей шестерни
34	870643-П15	1	Шайба Ф21
35	33.1110060	1	Муфта регулятора в сборе
36	33.1110062	2	Муфта
37	46 1612 0324 (33.1110618)	1	Подшипник 8103
38	320-88962	1	Кольцо стопорное Ф16
39	333.1110040-20	1	Державка грузов в сборе
40	33.1110056-01	4	Втулка груза
41	236-1110532	2	Ролик груза
-	33.1110045-02	2	Груз регулятора в сборе
-	33.1110321-02	2	Груз регулятора с втулками в сборе
42	33.1110047-01	2	Груз регулятора
43	33.1110326	2	Ось ролика
44	33.1110049	2	Ось груза
45	333.1110046	1	Державка грузов
46	46 1212 0187 (33.1110620)	1	Подшипник 106
47	870614-П2	2*	Шайба Ф17
48	320-88720	3*	Шайба Ф17

* Наибольшее количество

КОРРЕКТОР ПОДАЧИ ТОПЛИВА ПО НАДДУВУ

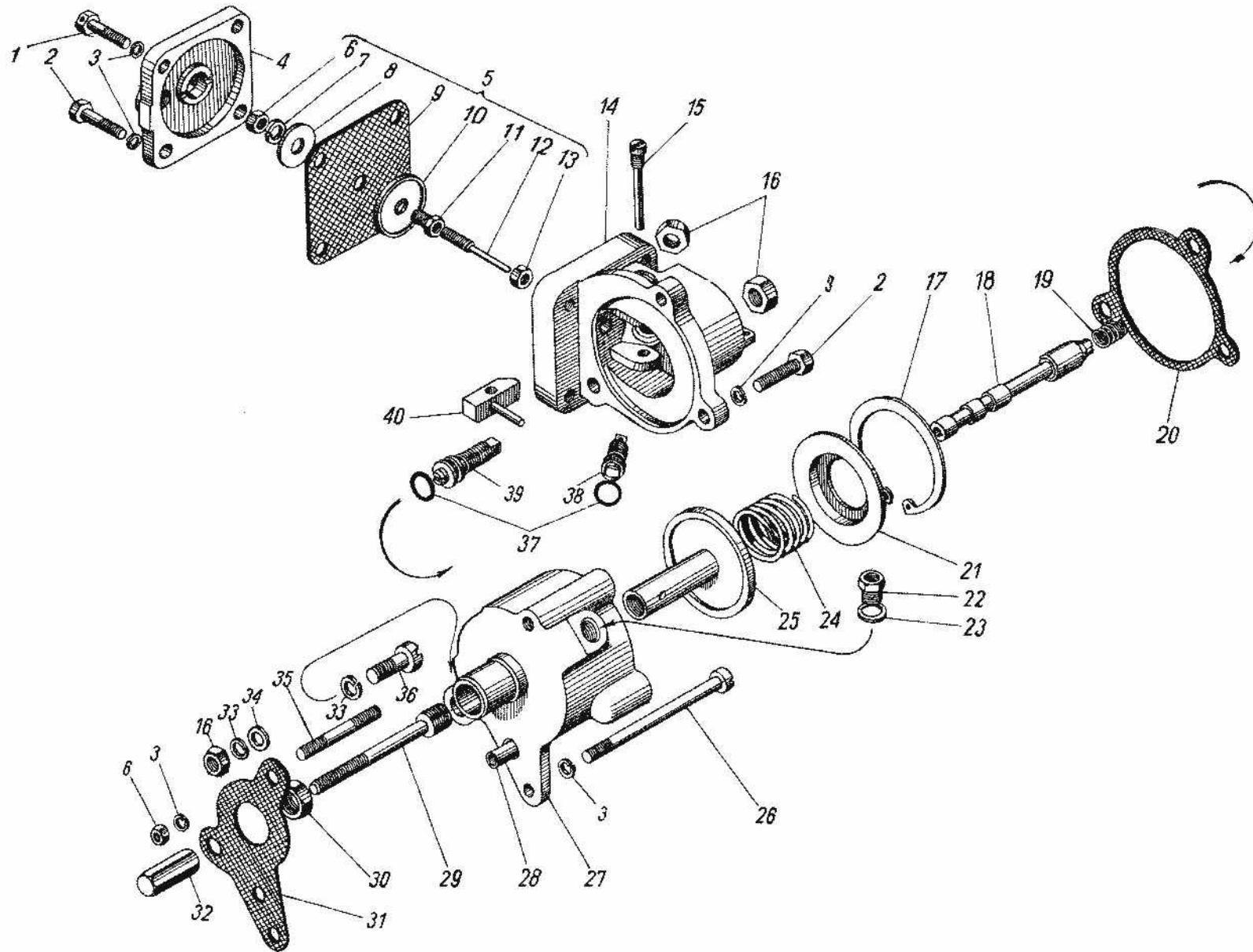


Рис. 4

№ позиции на рис. 4	№ детали, узла или код	Количество	Наименование
-	333.1110700-20	1	Корректор подачи топлива по наддуву в сборе
1	870003-П29	2	Болт М6х20
2	1/09024/21	5	Болт М6х20
3	1/11977/11	8	Шайба Ф6
4	333.1110704-20	1	Крышка мембраны
5	333.1110750	1	Мембрана со штоком в сборе
6	1/58962/11	2	Гайка М6
7	1/26397/01	1	Шайба Ф6х11
8	312325-П15	1	Шайба Ф6
9	333.1110755	1	Мембрана
10	333.1110756	1	тарелка
11	333.1110757	1	Втулка штока
12	333.1110754	1	Шток
13	320.24004	1	Гайка М3
14	333.1110732-31	1	Корпус мембраны
15	333.1110733	1	Винт направляющий
16	1/61008/11	3	Гайка М8
17	333.1110719	1	Кольцо пружинное
18	333.1110720-20	1	Золотник корректора в сборе
19	333.1110706-21	1	Пружина корректора
20	333.1110708	1	Прокладка корпуса мембраны
21	333.1110716	1	Тарелка пружины
22	333.1110312	1	Ввертыш с фильтром в сборе
23	320-29001	1	Шайба Ф14хФ19х1,0
24	333.1110715	1	Пружина поршня
25	333.1110714-30	1	Поршень корректора
26	1/03780/11	1	Винт М6х70
-	333.1110710-30	1	Корпус корректора в сборе
27	333.1110712-20	1	Корпус корректора
28	333.1110718	1	Трубка центрирующая
29	333.1110717	1	Шпилька
30	870505-П29	1	Гайка М10
31	333.1110984	1	Прокладка корректора
32	333.1110707-30	1	Наконечник шпильки
33	1/05166/77	2	Шайба Ф8
34	1/05196/01	1	Шайба Ф8
35	320.88229	1	Шпилька М6х30
36	320.88145	1	Винт М8х20
37	33.1111058	2	Кольцо уплотнительное
38	333.1110736-31	1	Винт регулировочный
39	333.1110734-31	1	Винт регулировочный
40	333.1110740	1	Рычаг корректора в сборе

КОРПУС ТОПЛИВНОГО НАСОСА ВЫСОКОГО ДАВЛЕНИЯ

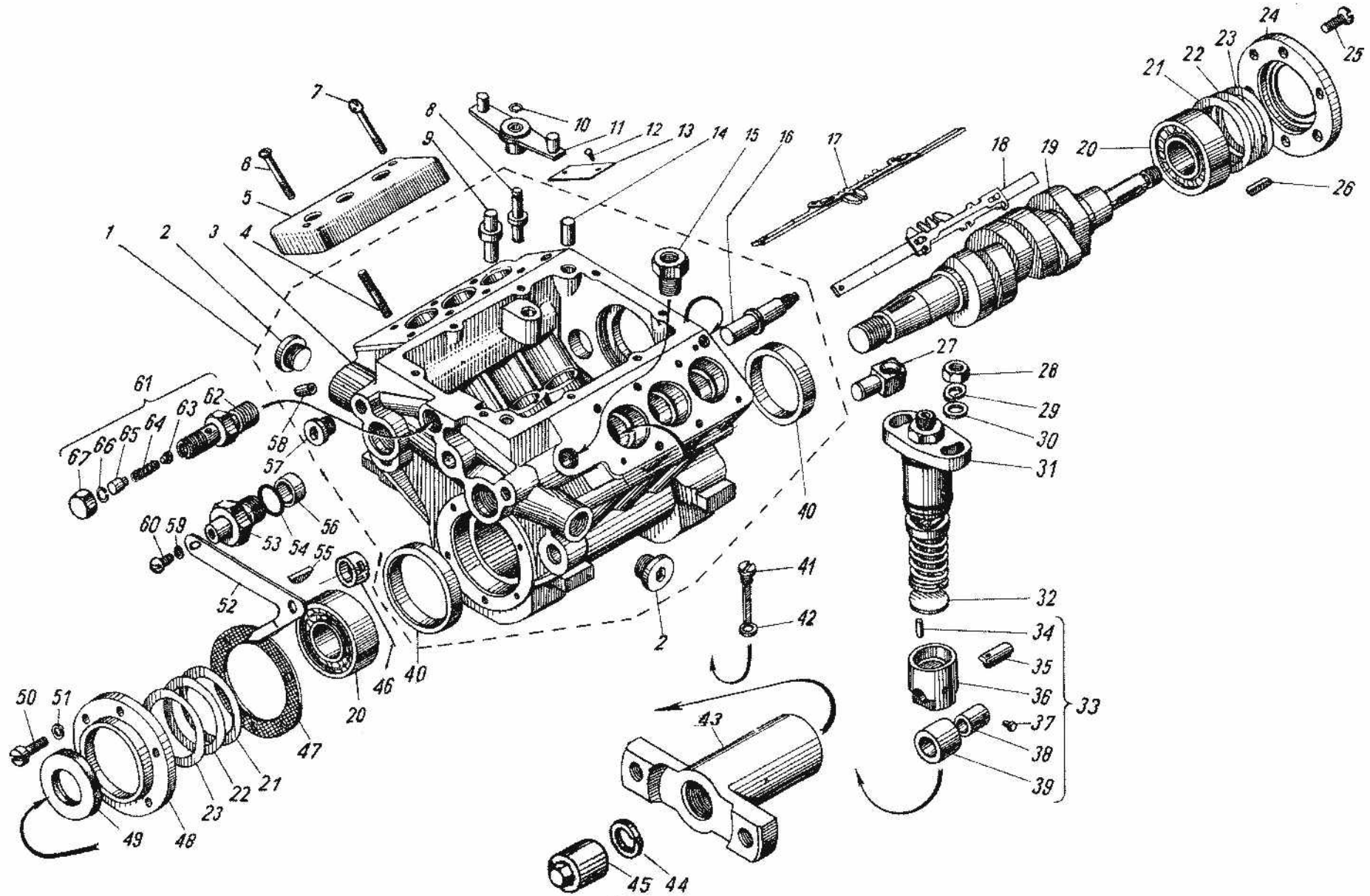


Рис. 5

№ позиции на рис. 5	№ детали, узла или код	Количество	Наименование
-	323.1111005-10	1	Топливный насос высокого давления в сборе
1	323.1111020	1	Корпус насоса в сборе
2	320-88802	2	Пробка М20
3	323.1111025	1	Корпус насоса
4	356-72095	12	Шпилька М10х22
5	32.1111098	2	Кожух защитный
6	870355-П29	2	Винт М6х32
7	33.1111126	2	Винт
8	335.1111410	1	Ось рычага реек
9	33.11110469	1	Ось рычага пружины
10	1/10877/76	1	Кольцо стопорное Ф5
11	33.1111400	1	Рычаг реек
12	33.1111910	2	Гвоздь нарезной
13	323.3904016-10	1	Табличка
14	1/03388/11	2	Штифт 10х22
15	33.1111032	1	Ввертыш
16	3321.11110676	1	Ось промежуточной шестерни регулятора
17	323.1111180	1	Рейка правая
18	323.1111181	1	Рейка левая
19	323.1111055	1	Вал кулачковый
20	6-7506А	2	Подшипник
21	78.1111077	2*	Прокладка
22	78.1111078	3*	Прокладка
23	78.1111079	2*	Прокладка
24	337.1111074	1	Крышка подшипника задняя
25	311200-П29	6	Винт М8х19
26	870800-П	1	Шпонка 5х22
27	323.1111028	4	Палец
28	1/21647/21	12	Гайка М10
29	1/05168/77	12	Шайба Ф10
30	320-88727	12	Шайба Ф10

31	323.1111039-01	6	Секция топливного насоса в сборе
32	33.1111575	6	Пята толкателя
33	337.1111110	6	Толкатель плунжера в сборе
34	320-88620	6	Штифт 2,9x13
35	337.1111124	6	Ось
36	337.1111114	6	Толкатель
37	33.1111117-01	6	Сухарь
38	337.1111122-01	6	Втулка
39	337.1111118	6	ролик
40	78.1111097	2	Втулка
41	33.1111418	2	Винт стопорный
42	870455-П	2	Шайба ф8
43	323.1111059-10	1	Полумуфта привода
44	1/05174/74	1	Шайба Ф20
45	320-24003	1	Гайка
46	33.111042-10	2	Втулка рейки
47	337.1111076	1	Прокладка
48	337.1111072-21	1	Крышка подшипника передняя
49	337.1111090	1	Манжета в сборе
50	320-88145	6	Винт М8x20
51	1/05166/77	6	Шайба Ф8
52	323.1111056-30	1	Указатель
53	320-31007	2	Пробка М27
54	33.1112342	2	Кольцо уплотнительное
55	320-35001	1	Шпонка 6x19
56	33.1111042-01	2	Втулка рейки
57	33.1111047-20	4	Пробка корпуса
58	33.1111079-01	1	Жиклер
59	1/11977/71	2	Шайба Ф6
60	220102-П29	2	Винт М6x10
61	338.1111140-20	1	Клапан перепускной в сборе

62	338.1111142-10	1	Корпус клапана
63	37.1111144	1	Клапан
64	338.1111148-10	1	Пружина
65	338.1111147-10	1	Упор
66	338.1111143	1	Кольцо запорное
67	338.1111149	1	Гайка

* Наибольшее количество

СЕКЦИЯ ТНВД

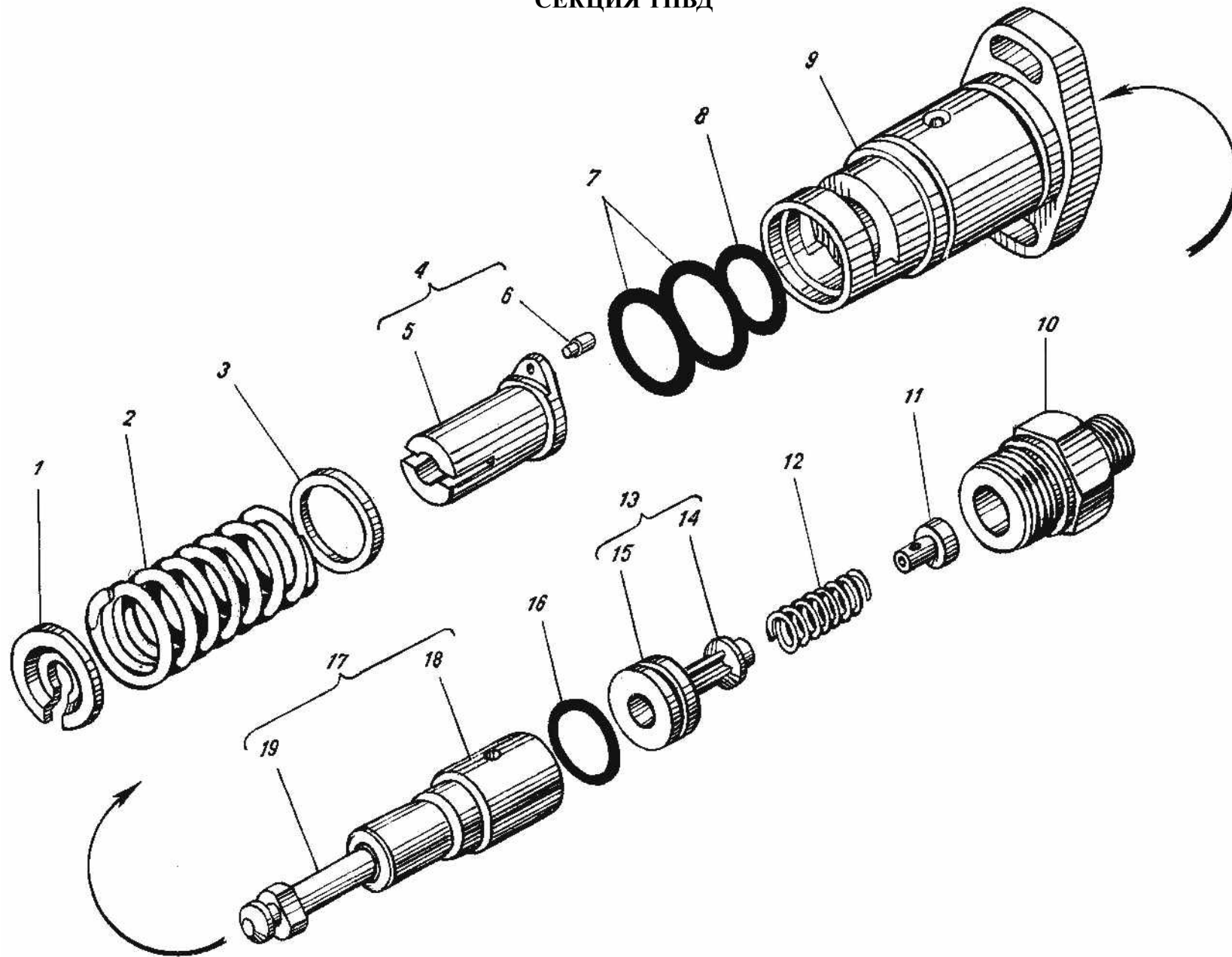


Рис. 6

№ позиции на рис. 6	№ детали, узла или код	Количество	Наименование
1	332.1111135	6	Тарелка пружины толкателя
2	337.1111138-03	6	Пружина толкателя
3	870622-П	6	Шайба Ф19
4	332.1111172	6	Втулка поворотная с осью в сборе
5	332.1111174	6	Втулка поворотная
6	33.1111067	6	Ось поводка
7	33.1111069	12	Кольцо уплотнительное
8	33.1111054	6	Кольцо уплотнительное
9	337.1111041	6	Корпус секции со штифтом и фланцем в сборе
10	323.1111256-10	6	Штуцер
11	323.1111234	6	Упор
12	323.1111228	6	Пружина клапана
13	323.1111220-10	6	Клапан нагнетательный в сборе
14	323.1111224	6	Клапан нагнетательный
15	337.1111226-10	6	Седло клапана
16	33.1111259-02 (25 3111 3027)	6	Кольцо уплотнительное
17	337.1111150-20	6	Пара плунжерная в сборе
18	337.1111158	6	Втулка плунжера
19	337.1111154-20	6	Плунжер

ФОРСУНКА 267

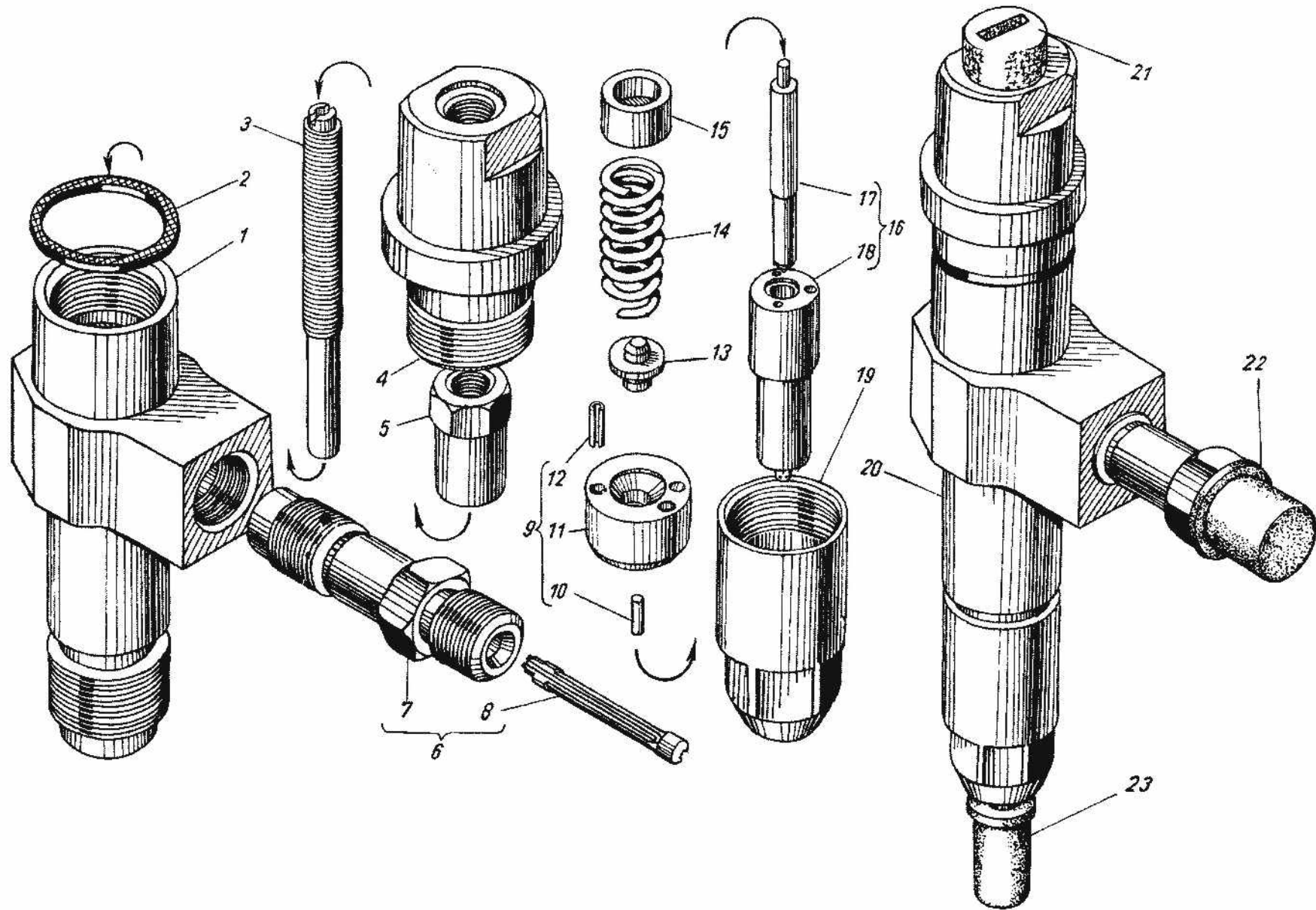


Рис. 7

№ позиции на рис. 7	№ детали, узла или код	Количество	Наименование
1	267.1112024	1	Корпус форсунки
2	852632-П	1	Шайба
3	267.1112168	1	Винт регулировочный
4	267.1111166	1	Колпак форсунки
5	267.1112194-01	1	Гайка
6	267.1112150-03	1	Штуцер форсунки с фильтром в сборе
7	267.1112154-20	1	Штуцер форсунки
8	267.1112172-10	1	Стержень фильтра форсунки
9	267.1112382-10	1	Проставка в сборе
10	852770-П	2	Штифт
11	267.1112384	1	Проставка
12	852769-П	2	Штифт
13	267.1112134	1	Штанга форсунки
14	33.1112140	1	Пружина форсунки
15	267.1112136	1	Тарелка пружины
16	335.1112110-50	1	Распылитель форсунки в сборе
17	335.1112114-01	1	Игла распылителя
18	335.1112112-50	1	Корпус распылителя
19	267.1112116-10	1	Гайка распылителя
20	267.1112010-02	1	Форсунка в сборе
21	236-1112172	1	Заглушка колпака форсунки (транспортная)
22	852831-П	1	Заглушка штуцера (транспортная)
23	852828-П	1	Заглушка распылителя (транспортная)

ТНВД модель 324-10
Насос топливоподкачивающий

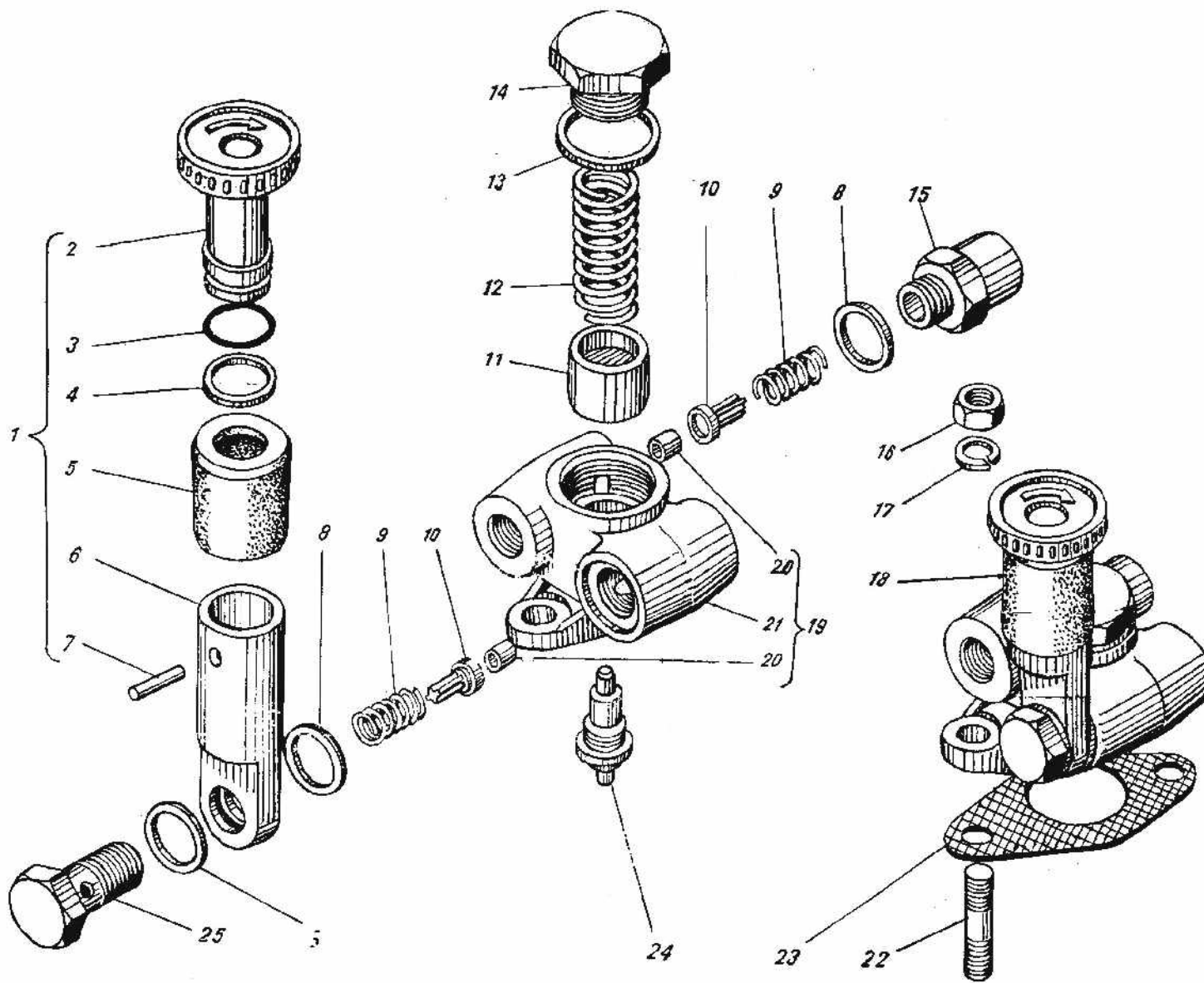


Рис. 8

№ позиции на рис. 8	№ детали, узла или код	Количество	Наименование
1	33.1106350-01	1	Насос ручной прокачки в сборе
2	33.1106376-10	1	Поршень
3	33.1106379	1	Кольцо уплотнительное
4	33.1106377	1	Прокладка
5	33.1106920	1	Чехол защитный
6	33.1106356	1	Цилиндр
7	320-88602	1	Штифт
8	320-88754	3	Прокладка 16x22x1,5
9	33.1106272	2	Пружина клапана
10	33.1106264	2	Клапан насоса
11	332.1106311	1	Поршень
12	332.1106316-01	1	Пружина поршня
13	33.1112342	1	Кольцо уплотнительное
14	33.1106234-10	1	Пробка пружины
15	33.1106276	1	Корпус клапана
16	1/61008/21	2	Гайка М8
17	1/05166/77	2	Шайба Ф8
18	323.1106010	1	Насос топливоподкачивающий в сборе
19	332.1106090	1	Корпус топливоподкачивающего насоса в сборе
20	33.1106268	2	Седло клапана
21	332.1106094	1	Корпус
22	1/2429231	2	Шпилька М8х1,25х20х16
23	33.1106285	1	Прокладка
24	33.1106222	1	Шток с втулкой в сборе
25	33.1106322	1	Болт крепления корпуса цилиндра с втулкой в сборе

КРЫШКА РЕГУЛЯТОРА ВЕРХНЯЯ И РЫЧАГИ С КОРРЕКТОРАМИ

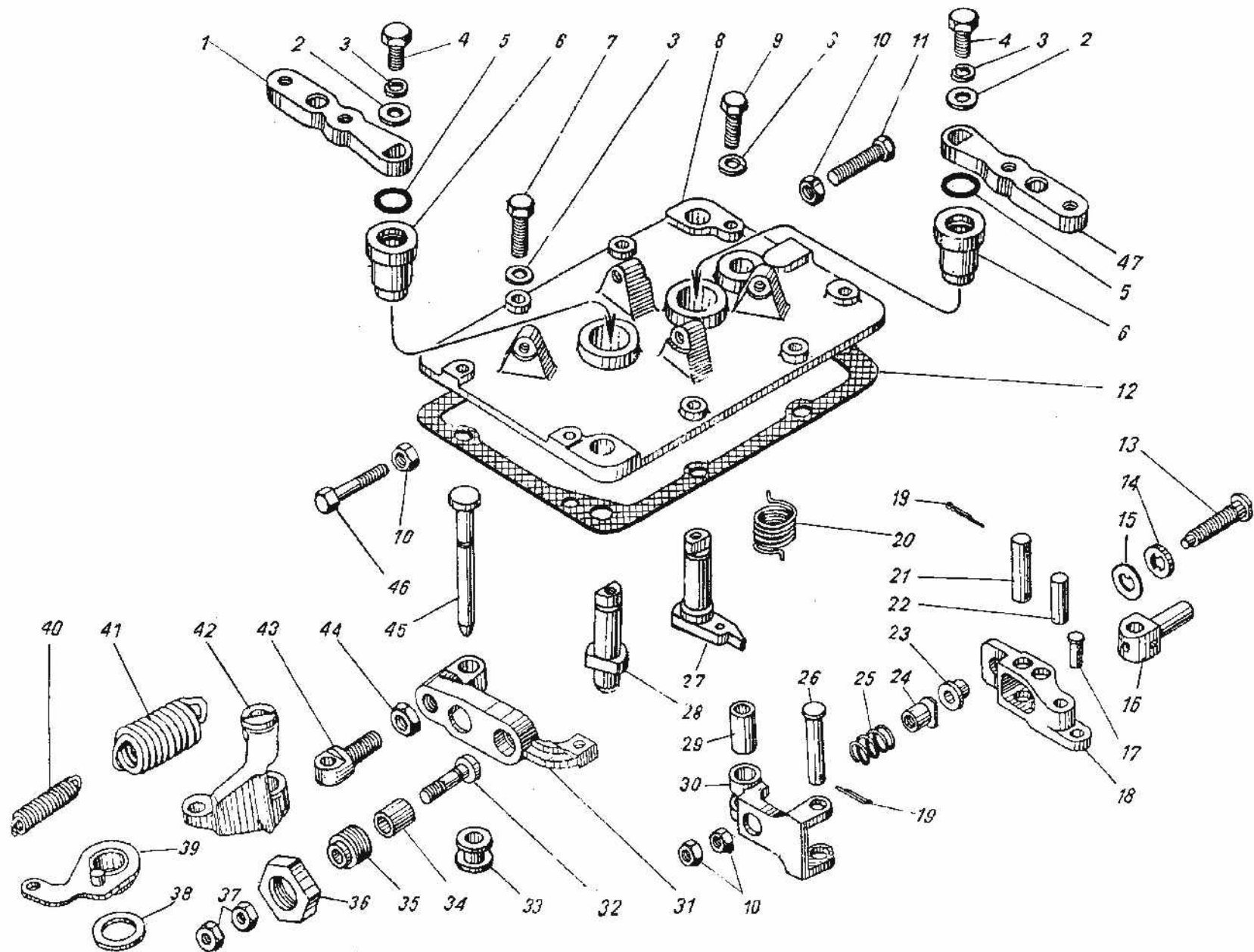


Рис. 9

№ позиции на рис. 9	№ детали, узла или код	Количество	Наименование
-	32.1110024	1	Крышка регулятора верхняя в сборе
1	32.1110184		Рычаг управления регулятором
2	1/26444/01	2	Шайба
3	1/11977/71	10	Шайба Ф6
4	1/09022/21	2	Болт М6х16
5	33.1110949	2	Кольцо уплотнительное
6	33.111076	2	Втулка рычага управления
7	1/09026/21	6	Болт М6х25
8	33.1110025	1	Крышка регулятора
9	870003-П29	2	Болт М6х20
10	1/58962/11	6	Гайка М6
11	870001-П29	2	Болт регулировочный М6х30
12	33.1110026	1	Прокладка
13	33.1110172-21	1	Шток корректора
14	33.1110952	1	Шайба стопорная
15	33.1110954	1	Шайба стопорная
16	33.1110065-11	1	Пята упорная
17	33.1110958	1	Палец
-	333.1110160-21	1	Рычаги регулятора с корректорами
18	33.1110163-10	1	Рычаг рейки
19	1/07342/01	3	Шплинт 2х15
20	33.1110396-01	1	Пружина возвратная рычага
21	870779-П	1	Палец Ф7х32
22	870769-П	1	Штифт Ф6х25
23	33.1110174-10	1	Толкатель корректора
24	33.1110177-01	1	Гайка корректора
25	33.1110176	1	Пружина корректора
26	32.1110094	1	Палец рычага муфты
27	33.1110596	1	Рычаг выключения подачи
28	33.1110467	1	Вал рычага управления
29	33.1110420	1	Втулка рычага регулятора
30	33.1110162	1	Рычаг муфты грузов
31	333.1110164-30	1	Рычаг регулятора
32	33.1110412-10	1	Корректор
33	33.1110089	1	Втулка дистанционная
34	332.1110544	1	Втулка дистанционная
35	33.1110416	1	Корпус пружины корректора
36	870519-П15	1	Гайка М16
37	320-88333	2	Гайка М5
38	870456-П15	1	Шайба Ф16
39	33.1110505	1	Рычаг стартовой пружины в сборе
40	333.1110448-20	1	Пружина рычага реек
41	333.1110462-20	1	Пружина регулятора
42	33.1110466	1	Рычаг пружины
43	33.1110080-10	1	Болт регулировочный
44	870505-П29	1	Гайка М10
45	33.1110088	1	Ось рычага регулятора
46	320-88019	2	Болт регулировочный М6х40
47	3331.1110184	1	Рычаг останова

КРЫШКА РЕГУЛЯТОРА ЗАДНЯЯ И ДЕРЖАВКА ГРУЗОВ С МУФТОЙ

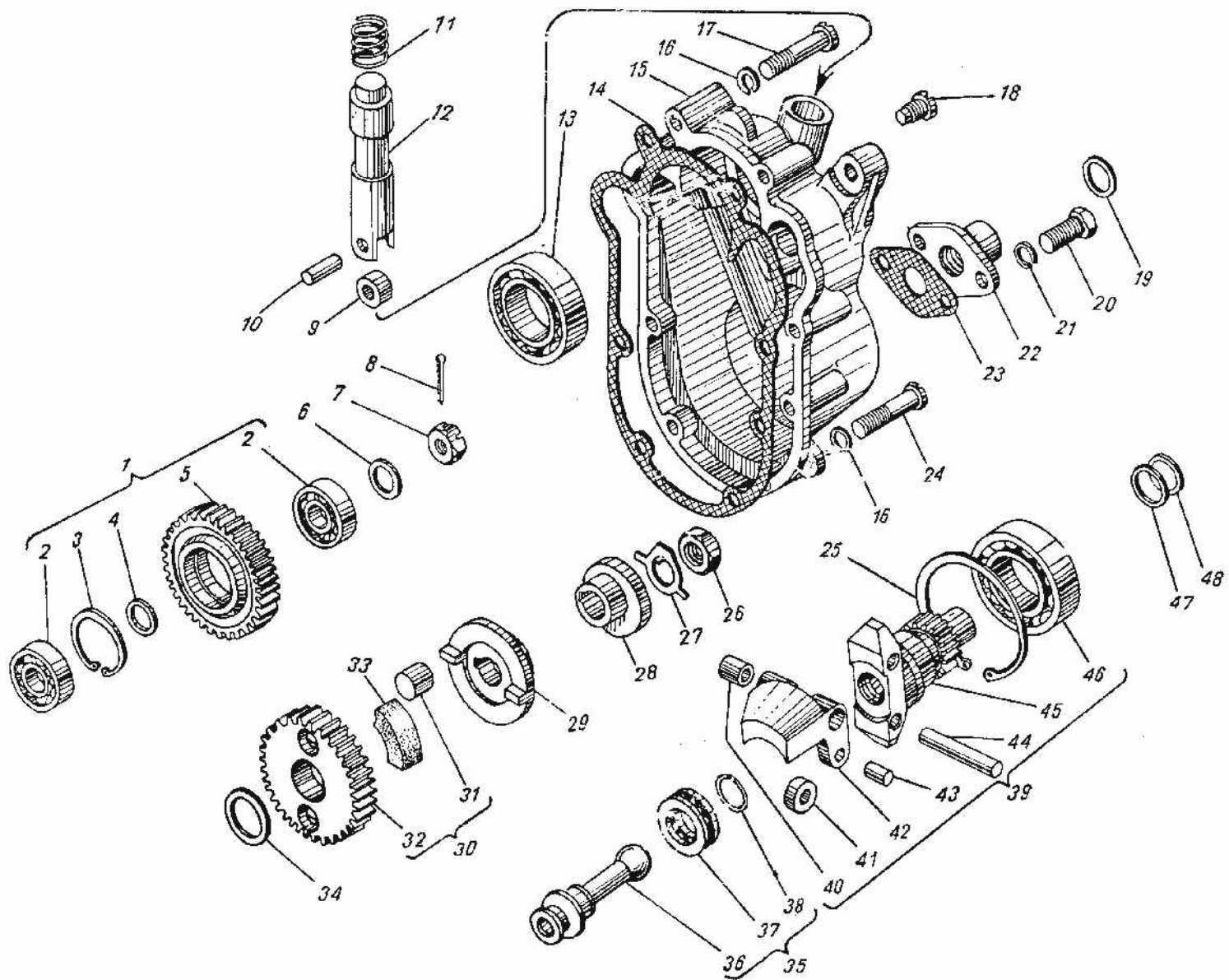


Рис. 10

№ позиции на рис. 10	№ детали, узла или код	Количество	Наименование
1	333.1110670-30	1	Шестерня регулятора промежуточная в сборе
2	33.1110624	2	Подшипник 201
3	33.1110682	1	Кольцо пружинное упорное
4	870627-П29	1	Шайба Ф12
5	333.1110672-30	1	Шестерня промежуточная
6	1/05196/01	1	Шайба Ф8x17
7	1/61056/11	1	Гайка М8
8	1/07344/01	1	Шплинт 2x25
9	236-1106242	1	Ролик толкателя
10	33.1106244	1	Ось ролика толкателя
11	33.1106248	1	Пружина толкателя
12	33.1106240	1	Толкатель привода топливоподкачивающего насоса
13	46 1212 1270 (33.1110622)	1	Подшипник 203
14	332.1110154-10	1	Прокладка крышки
-	333.1110128-30	1	Крышка регулятора задняя в сборе
15	333.1110129-31	1	Крышка регулятора задняя
16	1/11977/71	6	Шайба Ф6
17	42.1111414	1	Винт М6x45
18	33.1106245-10	1	Винт стопорный
19	320-88754	1	Прокладка Ф16
20	1/60432/21	2	Болт М8x16
21	1/05166/77	2	Шайба Ф8
22	236БЕ-1111431	1	Фланец
23	236-1011358-А	1	Прокладка
24	42.1111414-10	5	Винт М6x45
25	33.1110684	1	Кольцо пружинное упорное
26	1/07913/11	1	Гайка М14
27	870868-П2	1	Шайба Ф14
28	332.1106352	1	Эксцентрик привода топливоподкачивающего насоса
29	33.1110521	1	Фланец ведущей шестерни
30	333.1110515-30	1	Шестерня регулятора ведущая в сборе
31	33.1110519-10	2	Вставка
32	333.1110516-30	1	Шестерня
33	33.1110517-10	4	Сухарь ведущей шестерни
34	870643-П15	1	Шайба ф21
35	33.1110060	1	Муфта регулятора в сборе
36	33.1110062	2	Муфта
37	46 1612 0324 (33.1110618)	1	Подшипник 8103
38	320-88962	1	Кольцо стопорное Ф16
39	333.1110040-20	1	Державка грузов в сборе
40	333.1110056-01	4	Втулка груза
41	236-1110532	2	Ролик груза
-	33.1110045-02	2	Груз регулятора в сборе
-	33.1110321-02	2	Груз регулятора с втулками в сборе
42	33.1110047-01	2	Груз регулятора
43	33.1110326	2	Ось ролика
44	33.1110049	2	Ось груза
45	333.1110046	1	Державка грузов
46	46 1212 0187 (33.1110620)	1	Подшипник 106
47	870614-П2	2*	Шайба ф17
48	320-88720	3*	Шайба ф17

* Наибольшее количество

КОРРЕКТОР ПОДАЧИ ТОПЛИВА ПО НАДДУВУ

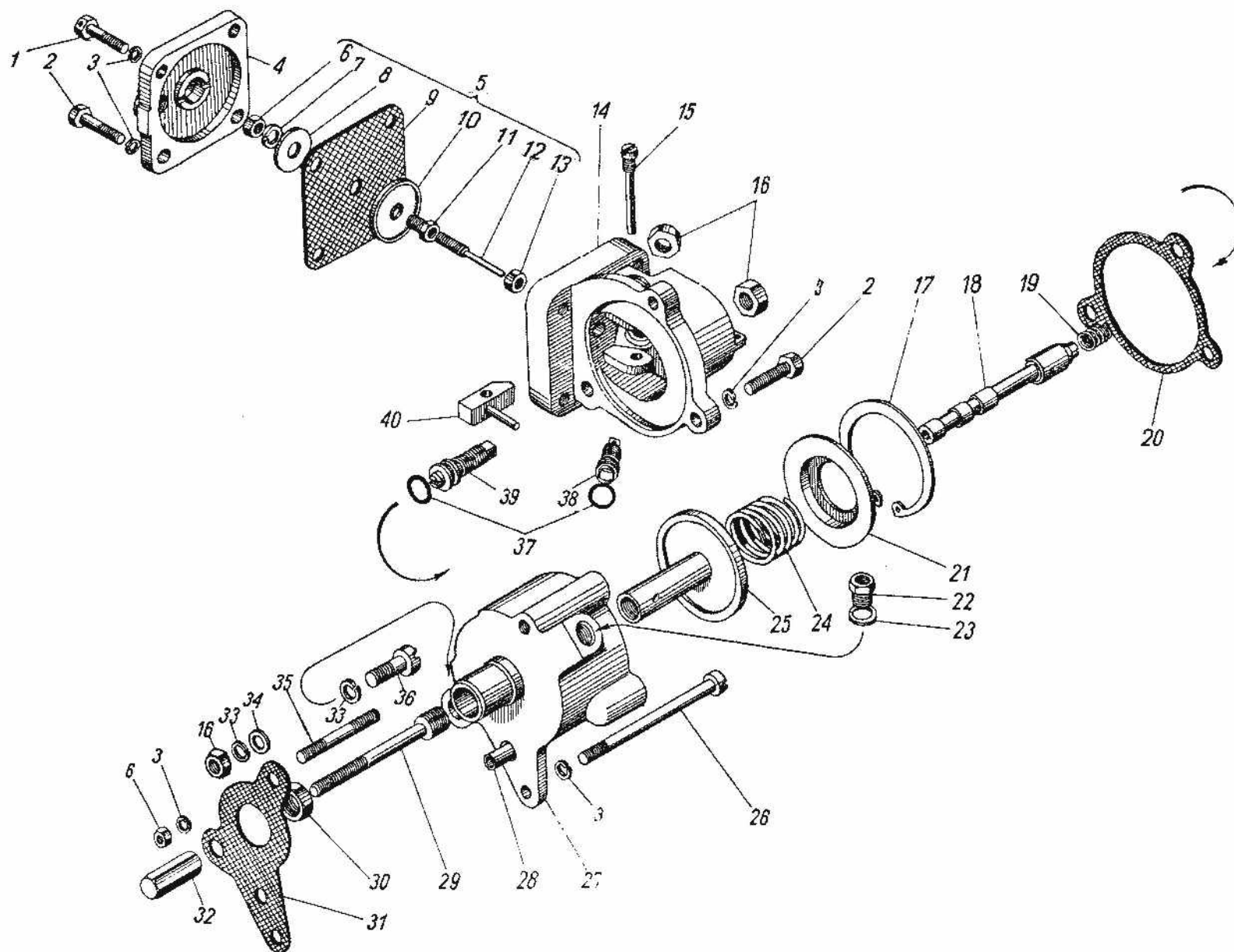


Рис. 10

№ позиции на рис. 11	№ детали, узла или код	Количество	Наименование
-	333.1110700-20	1	Корректор подачи топлива по наддуву в сборе
1	870003-П29	2	Болт М6х20
2	1/09024/21	5	Болт М6х20
3	1/11977/11	8	Шайба Ф6
4	333.1110704-20	1	Крышка мембраны
5	333.1110750	1	Мембрана со штоком в сборе
6	1/58962/11	2	Гайка М6
7	1/26397/01	1	Шайба Ф6х11
8	312325-П15	1	Шайба Ф6
9	333.1110755	1	Мембрана
10	333.1110756	1	Тарелка
11	333.1110757	1	Втулка штока
12	333.1110754	1	Шток
13	320.24004	1	Гайка М3
14	333.1110732-31	1	Корпус мембраны
15	333.1110733	1	Винт направляющий
16	1/61008/11	3	Гайка М8
17	333.1110719	1	Кольцо пружинное
18	333.1110720-20	1	Золотник корректора в сборе
19	333.1110706-21	1	Пружина корректора
20	333.1110708	1	Прокладка корпуса мембраны
21	333.1110716	1	Тарелка пружины
22	333.1110312	1	ввертыш с фильтром в сборе
23	320-29001	1	Шайба ф14хФ19х1,0
24	333.1110715	1	Пружина поршня
25	333.1110714-30	1	Поршень корректора
26	1/03780/11	1	Винт М6х70
-	333.1110710-30	1	Корпус корректора в сборе
27	333.1110712-20	1	Корпус корректора
28	333.1110718	1	Трубка центрирующая
29	333.1110717	1	Шпилька
30	870505-П29	1	Гайка М10
31	333.1110984	1	Прокладка корректора
32	333.1110707-30	1	Наконечник шпильки
33	1/05166/77	2	Шайба Ф8
34	1/05196/01	1	Шайба Ф8
35	320.88229	1	Шпилька М6х30
36	320.888145	1	Винт М8х20
37	33.1111058	2	Кольцо уплотнительное
38	333.1110736-31	1	Винт регулировочный
39	333.1110734-31	1	Винт регулировочный
40	333.1110740	1	Рычаг корректора в сборе

КОРПУС ТОПЛИВНОГО НАСОСА ВЫСОКОГО ДАВЛЕНИЯ

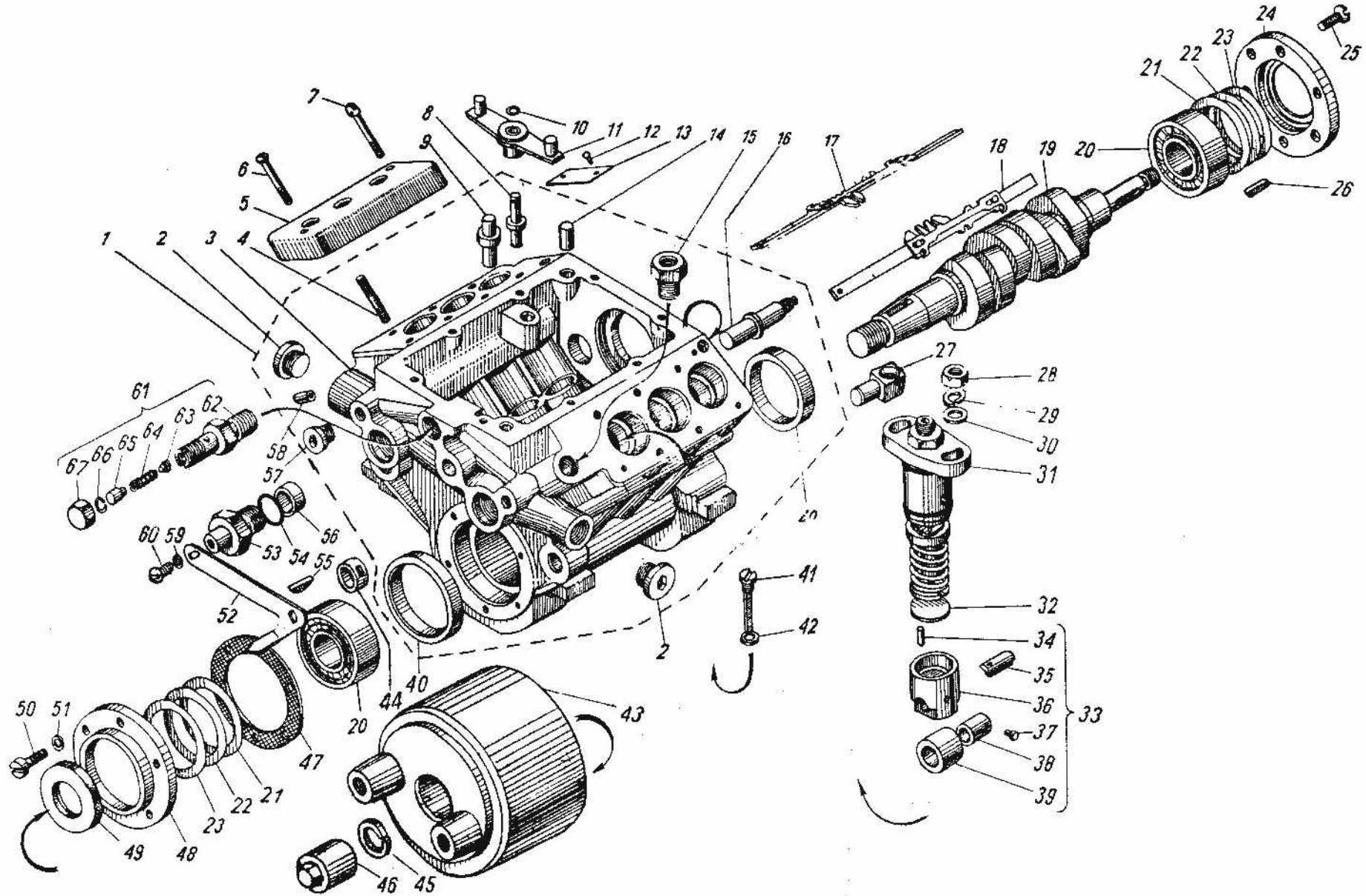


Рис. 12

№ позиции на рис. 12	№ детали, узла или код	Количество	Наименование
-	324.1111005-10	1	Топливный насос высокого давления в сборе
1	323.1111020	1	Корпус насоса в сборе
2	320-88802	2	Пробка М20
3	323.1111025	1	Корпус насоса
4	356-72095	12	Шпилька М10х22
5	32.1111098	2	Кожух защитный
6	870355-П29	2	Винт М6х32
7	33.1111126	2	Винт
8	335.1111410	1	Ось рычага реек
9	33.1110469	1	Ось рычага пружины
10	1/10877/76	1	Кольцо стопорное ф5
11	33.1111400	1	Рычаг реек
12	33.1111910	2	Гвоздь нарезной
13	323.3904016-10	1	Табличка
14	1/0338/11	2	Штифт 10х22
15	33.1111032	1	Ввертыш
16	3321.1110676	1	Ось промежуточной шестерни регулятора
17	323.1111180	1	Рейка правая
18	323.1111181	1	Рейка левая
19	324.1111055	1	Вал кулачковый
20	6-7506А	2	Подшипник
21	78.1111077	2*	Прокладка
22	78.1111078	3*	Прокладка
23	78.1111079	2*	Прокладка
24	337.1111074	1	Крышка подшипника задняя
25	311200-П29	6	Винт М8х19
26	870800-П	1	Шпонка 5х22
27	323.1111028	4	Палец
28	1/21647/21	12	Гайка М10
29	1/05168/77	12	Шайба Ф10
30	320-88727	12	Шайба Ф10

31	324.1111039	6	Секция топливного насоса в сборе
32	33.1111575	6	Пята толкателя
33	337.1111110	6	Толкатель плунжера в сборе
34	320-88620	6	Штифт 2,9х13
35	337.1111124	6	Ось
36	337.1111114	6	Толкатель
37	33.1111117-01	6	Сухарь
38	337.1111122-01	6	Втулка
39	337.1111118	6	Ролик
40	78.1111097	2	Втулка
41	33.1111418	2	Винт стопорный
42	870455-П	2	Шайба Ф8
43	236HE2-1111450	1	Муфта демпферная в сборе
44	33.1111042-10	2	Втулка рейки
45	1/05174/74	1	Шайба Ф20
46	320-24003	1	Гайка
47	337.1111076	1	Прокладка
48	337.1111072-21	1	Крышка подшипника передняя
49	337.1111090	1	Манжета в сборе
50	320-88145	6	Винт 8х20
51	1/05166/77	6	Шайба Ф8
52	323.1111056-30	1	Указатель
53	320-31007	2	Пробка М27
54	33.1112342	2	Кольцо уплотнительное
55	320-35001	1	Шпонка 6х19
56	33.1111042-01	2	Втулка рейки
57	33.1111047-20	4	Пробка корпуса
58	33.1111079-01	1	Жиклер
59	1/11977/71	2	Шайба Ф6
60	220102-П29	2	Винт М6х10
61	338.1111140-20	1	Клапан перепускной в сборе
62	338.1111142-10	1	Корпус клапана

63	37.1111144	1	Клапан
64	338.1111148-10	1	Пружина
65	338.1111147-10	1	Упор
66	338.1111143	1	Кольцо запорное
67	338.1111149	1	Гайка

* Наибольшее количество

СЕКЦИЯ ТОПЛИВНОГО НАСОСА ВЫСОКОГО ДАВЛЕНИЯ

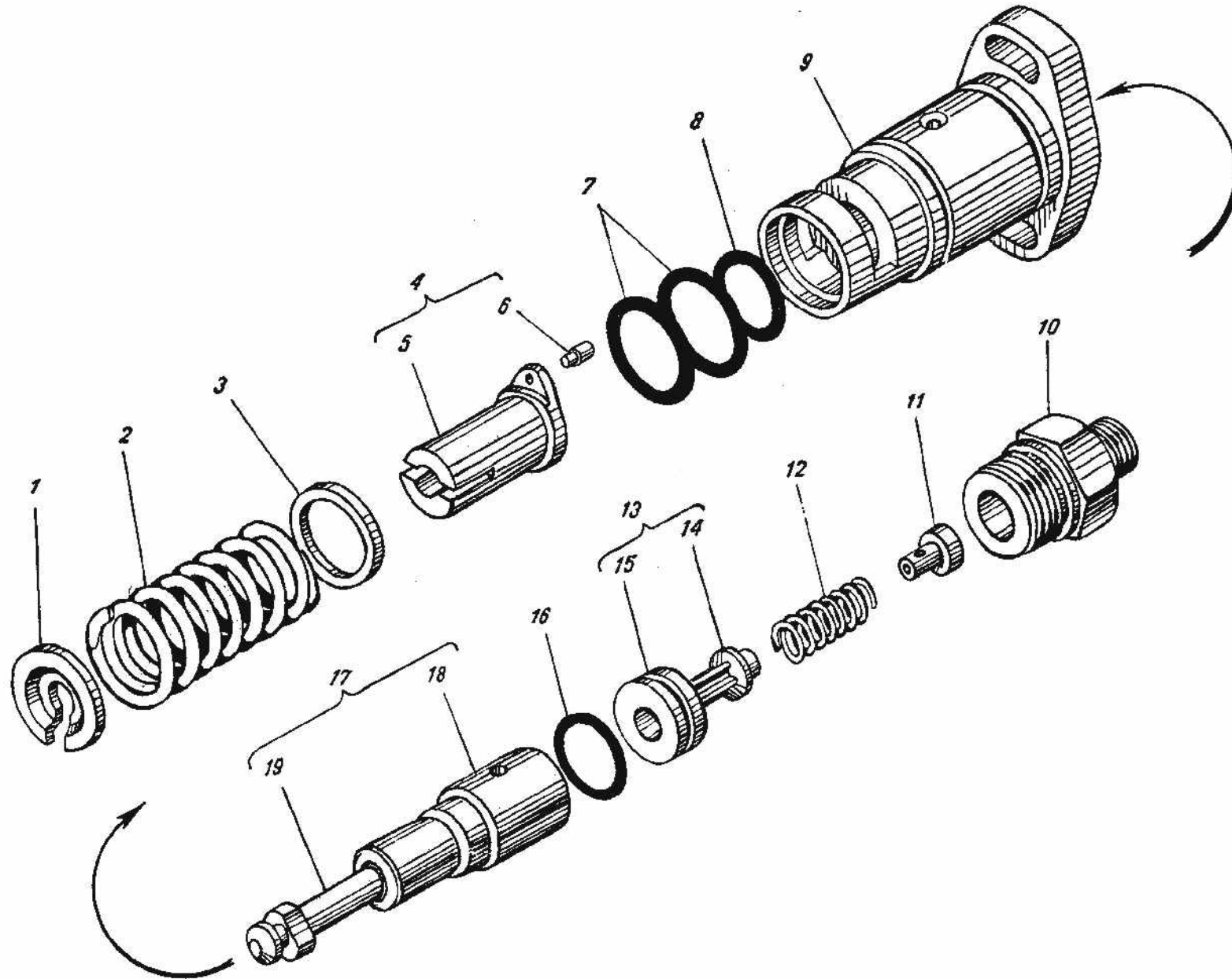


Рис. 13

№ позиции на рис. 13	№ детали, узла или код	Количество	Наименование
1	33.1111151	6	
2	337.1111138-03	6	
3	320.28102	6	
4	324.1111172	6	
5	324.1111174	6	
6	33.1111067	6	
7	33.1111069	12	
8	33.1111054	6	
9	337.1111041	6	
10	323.1111256-10	6	
11	323.111234	6	
12	323.1111228	6	
13	323.1111220-10	6	
14	323.1111224	6	
15	337.1111226-10	6	
16	33.1111259-02 (25 3111 3027)	6	
17	324.1111150-01	6	
18	324.1111158	6	
19	324.1111154	6	

ФОРСУНКА 267

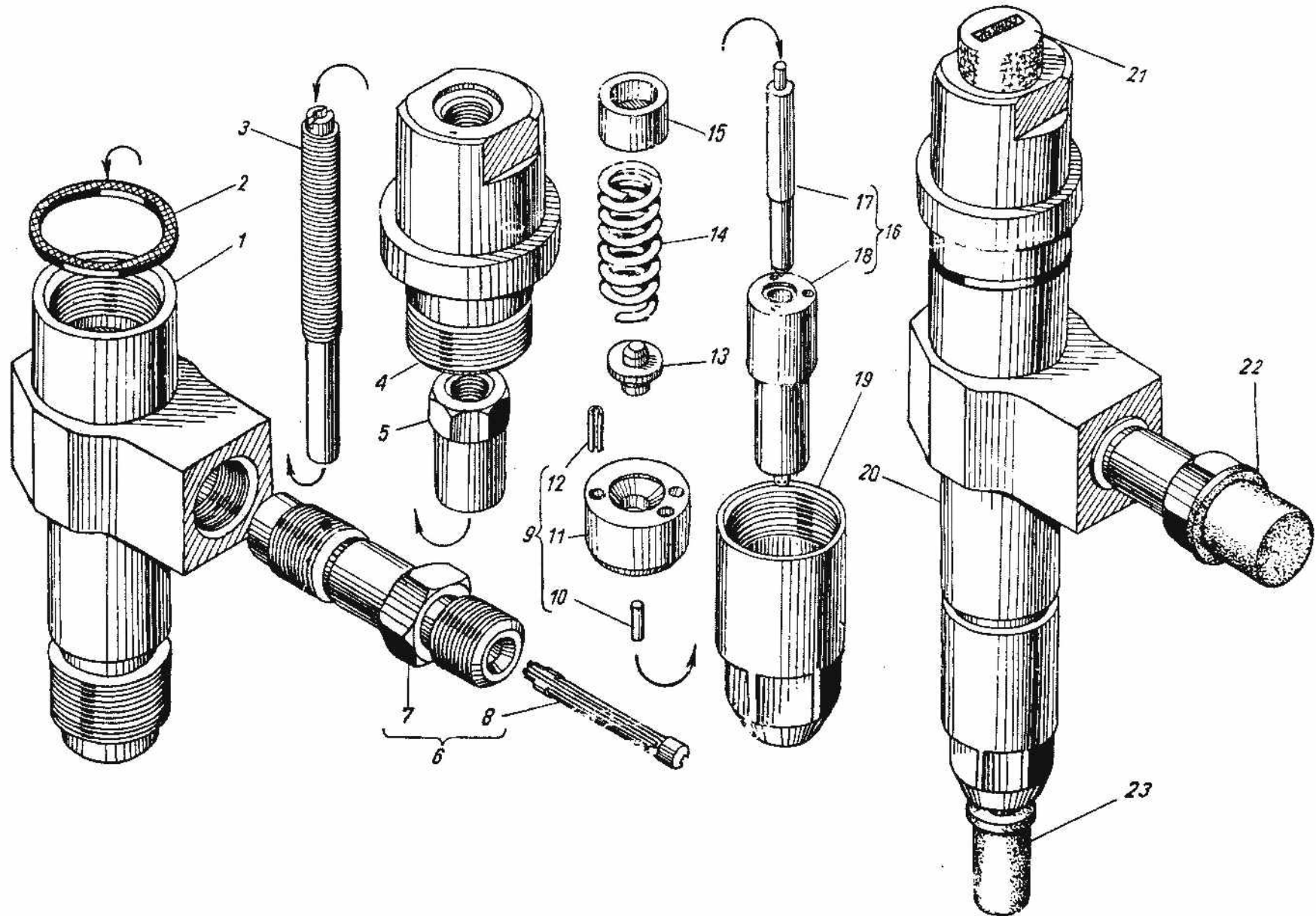


Рис. 14

№ позиции на рис. 14	№ детали, узла или код	Количество	Наименование
1	267.1112024	1	Корпус форсунки
2	852632-П	1	Шайба
3	267.1112168	1	Винт регулировочный
4	267.1111166	1	Колпак форсунки
5	267.1112194-01	1	Гайка
6	267.1112150-03	1	Штуцер форсунки с фильтром в сборе
7	267.1112154-20	1	Штуцер форсунки
8	267.1112172	1	Стержень фильтра форсунки
9	267.1112382-10	1	Проставка в сборе
10	852770-П	2	Штифт
11	267.1112384	1	Проставка
12	852769-П	2	Штифт
13	267.1112134	1	Штанга форсунки
14	33.1112140	1	Пружина форсунки
15	267.1112136	1	Тарелка пружины
16	335.1112110-50	1	Распылитель форсунки в сборе
17	335.1112114-01	1	Игла распылителя
18	335.1112112-50	1	Корпус распылителя
19	267.1112116-10	1	Гайка распылителя
20	267.1112010-02	1	Форсунка в сборе
21	236-1112172	1	Заглушка колпака форсунки (транспортная)
22	852831-П	1	Заглушка штуцера (транспортная)
23	852828-П	1	Заглушка распылителя (транспортная)

ТНВД МОДЕЛЬ 327
НАСОС ТОПЛИВНЫЙ НИЗКОГО ДАВЛЕНИЯ

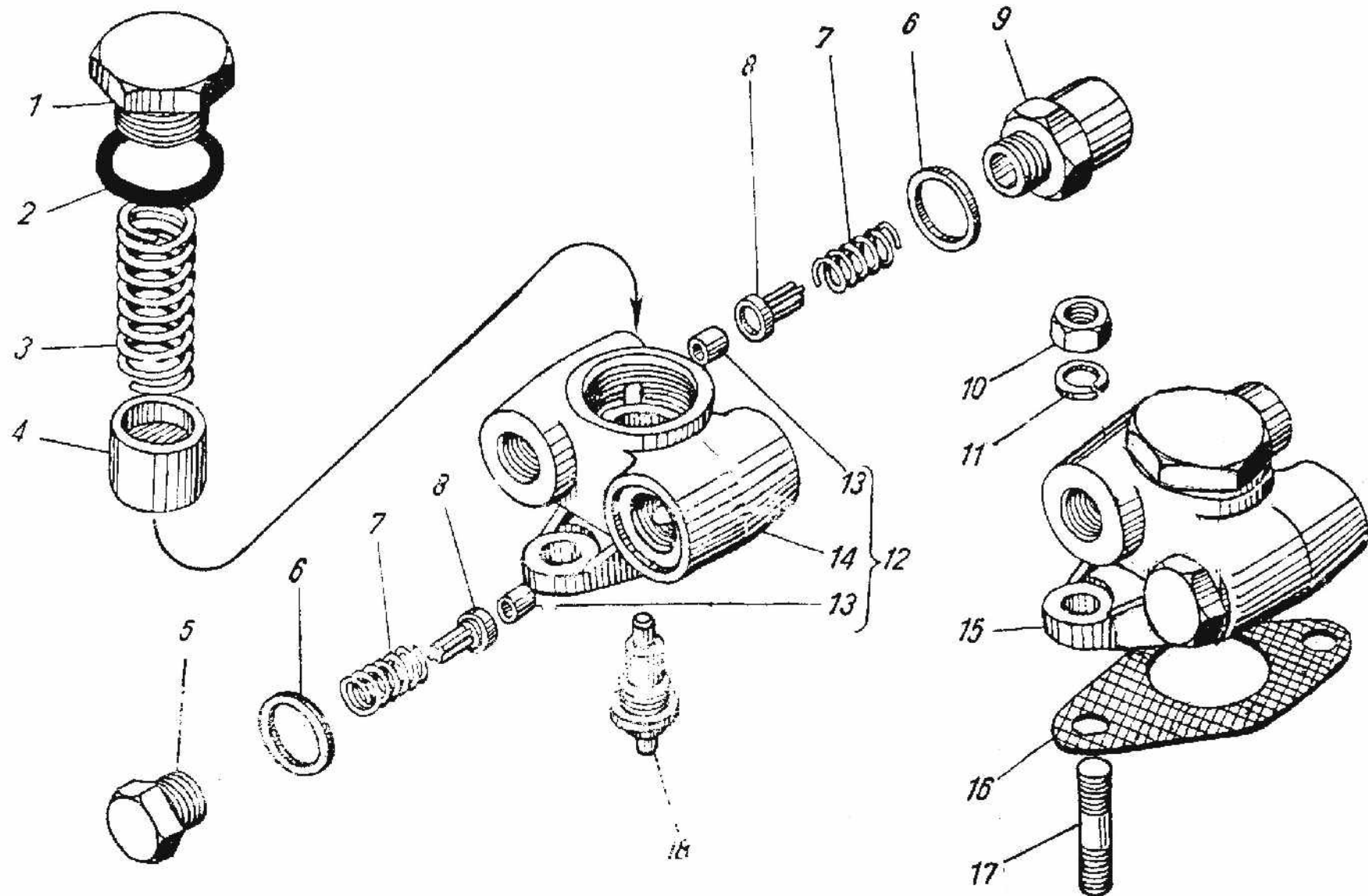


Рис. 15

№ позиции на рис. 15	№ детали, узла или код	Количество	Наименование
1	33.1106234-10	1	Пробка пружины
2	33.1112342	1	Кольцо уплотнительное
3	33.1106316-01	1	Пружина поршня
4	332.1106311	1	Поршень
5	37.1106031	1	Пробка клапана
6	320.88754	2	Прокладка
7	33.1106272	2	Пружина клапана
8	33.1106264	2	Клапан
9	33.1106276	1	Корпус клапана
10	1/61008/21	2	Гайка М8
11	1/05166/77	2	Шайба Ф8
12	332.1106090	1	Корпус топливного насоса в сборе
13	33.1106268	2	Седло клапана
14	332.1106094	1	Корпус топливного насоса
15	332.1106010	1	Насос топливный низкого давления в сборе
16	33.1106285	1	Прокладка
17	1/24292/31	2	Шпилька М8
18	33.1106222	1	Шток с втулкой в сборе

НАСОС ПРЕДПУСКОВОЙ ПРОКАЧКИ ТОПЛИВА

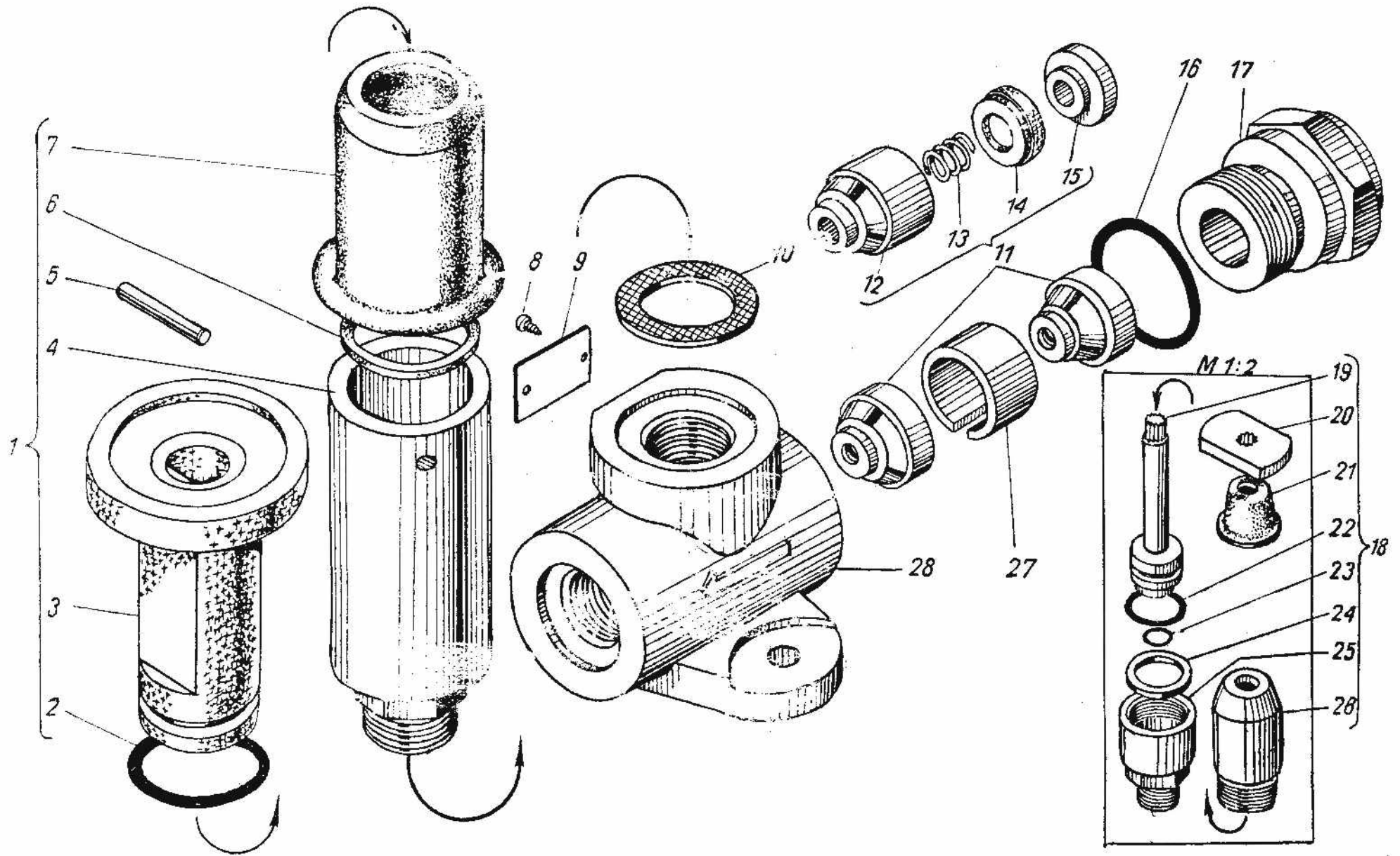


Рис. 16

№ позиции на рис. 16	№ детали, узла или код	Количество	Наименование
1	37.1133010*	1	Насос ручной прокачки топлива
2	33.1106379	1	Кольцо уплотнительное
3	33.1106376-10	1	Поршень
4	37.1133014	1	Цилиндр насоса ручной прокачки топлива
5	320-88602	1	Штифт
6	33.1106377	1	Прокладка
7	33.1106920	1	Чехол защитный
8	33.1111910	2	Гвоздь
9	37.3904018	1	Табличка
10	320-88754	1	Прокладка
11	37.1141040	2	Клапан насоса
12	37.1141046	2	Корпус клапана
13	37.1141052	2	Пружина клапана
14	37.1141062	2	Клапан
15	37.1141058	2	Седло
16	37.1141342	1	Кольцо уплотнительное
17	37.1141074	1	Ввертыш
18	236-1106288-В*	1	Насос топливопрокачивающий в сборе
19	236-1106298-Е	1	Поршень со штоком в сборе
20	236-1106314-В	1	Рукоятка
21	236-1106342	1	Колпак защитный
22	236-1110479	1	Кольцо уплотнительное
23	25 3111 3053	1	Кольцо 006-010-25-2-1
24	236-1106306-Б	1	Кольцо
25	236-1106324-Г	1	Корпус цилиндра
26	236-1106292-Е	1	Цилиндр
27	37.1141079	1	Кольцо
28	37.1141024	1	Корпус

* Устанавливается один из вариантов

КРЫШКА РЕГУЛЯТОРА ВЕРХНЯЯ И РЫЧАГИ С КОРРЕКТОРАМИ

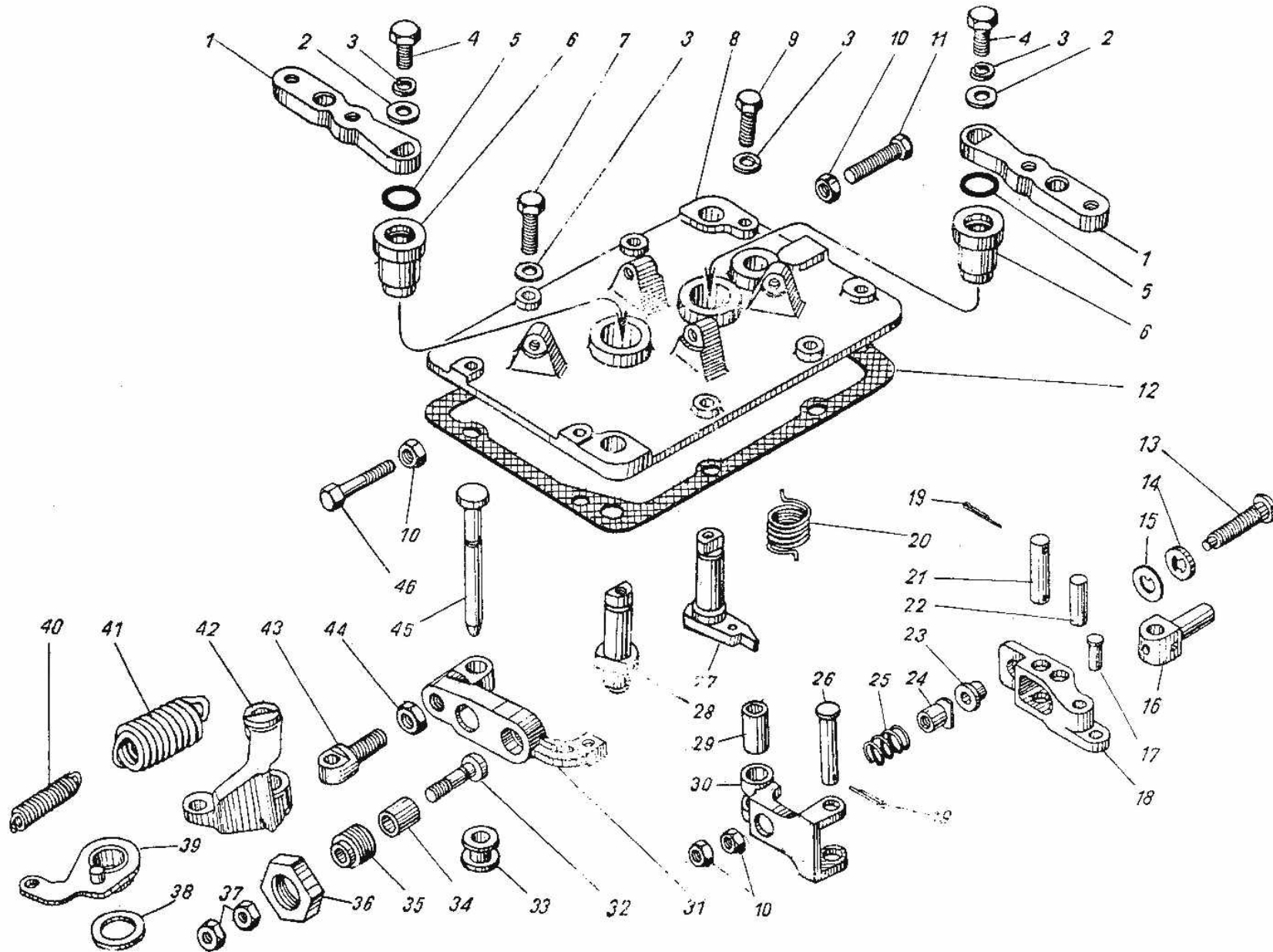


Рис. 17

№ позиции на рис. 17	№ детали, узла или код	Количество	Наименование
-	33.1110024	1	Крышка регулятора верхняя в сборе
1	33.1110150	2	Рычаг управления регулятором
2	1/26444/01	2	Шайба
3	1/11977/71	10	Шайба Ф6
4	1/09022/21	2	Болт М6х16
5	33.1110949	2	Кольцо уплотнительное
6	33.1110476	2	Втулка рычага управления
7	1/09026/21	6	болт М6х20
8	33.1110025	1	Гайка М6
9	870003-П29	2	Болт регулировочный М6х30
10	1/58962/11	6	Прокладка
11	870001-П29	2	Шток корректора
12	33.1110026	1	Шайба стопорная
13	33.1110172-21	1	Шайба стопорная
14	33.1110952	1	Пята упорная
15	33.1110954	1	Палец
16	33.1110065-11	1	Рычаги регулятора с корректорами
17	33.1110958	1	Рычаг рейки
-	333.1110160-32	1	Шплинт 2х15
18	33.1110163-10	1	Пружина возвратная рычага
19	1/07342/01	3	Палей Ф7х32
20	33.1110396-01	1	Штифт Ф6х25
21	870779-П	1	Толкатель корректора
22	870769-П	1	Гайка корректора
23	33.1110174-10	1	Пружина корректора
24	33.1110177-01	1	Палец рычага муфты
25	334.1110176	1	Рычаг выключения подачи
26	32.1110094	1	Вал рычага управления
27	33.1110596	1	Рычаг выключения подачи
28	33.1110467	1	Вал рычага управления
29	33.1110420	1	Втулка рычага регулятора
30	33.1110162	1	Рычаг муфты грузов
31	333.1110164-30	1	Рычаг регулятора
32	33.1110412-10	1	Корректор
33	33.1110089	1	Втулка дистанционная
34	332.1110544	1	Втулка дистанционная
35	33.1110416	1	Корпус пружины корректора
36	870519-П15	1	Гайка М16
37	320.88333	2	Гайка М5
38	870456-П15	1	Шайба Ф16
39	33.110505	1	Рычаг стартовой пружины в сборе
40	332.1110448	1	Пружина рычага реек
41	33.1110462-10	1	Пружина регулятора
42	33.1110466	1	Рычаг пружины
43	33.1110080-10	1	Болт регулировочный
44	870505-П29	1	Гайка М10
45	33.1110088	1	Ось рычага регулятора
46	320.88019	2	Болт регулировочный М6х40

КРЫШКА РЕГУЛЯТОРА ЗАДНЯЯ И ДЕРЖАВКА ГРУЗОВ С МУФТОЙ

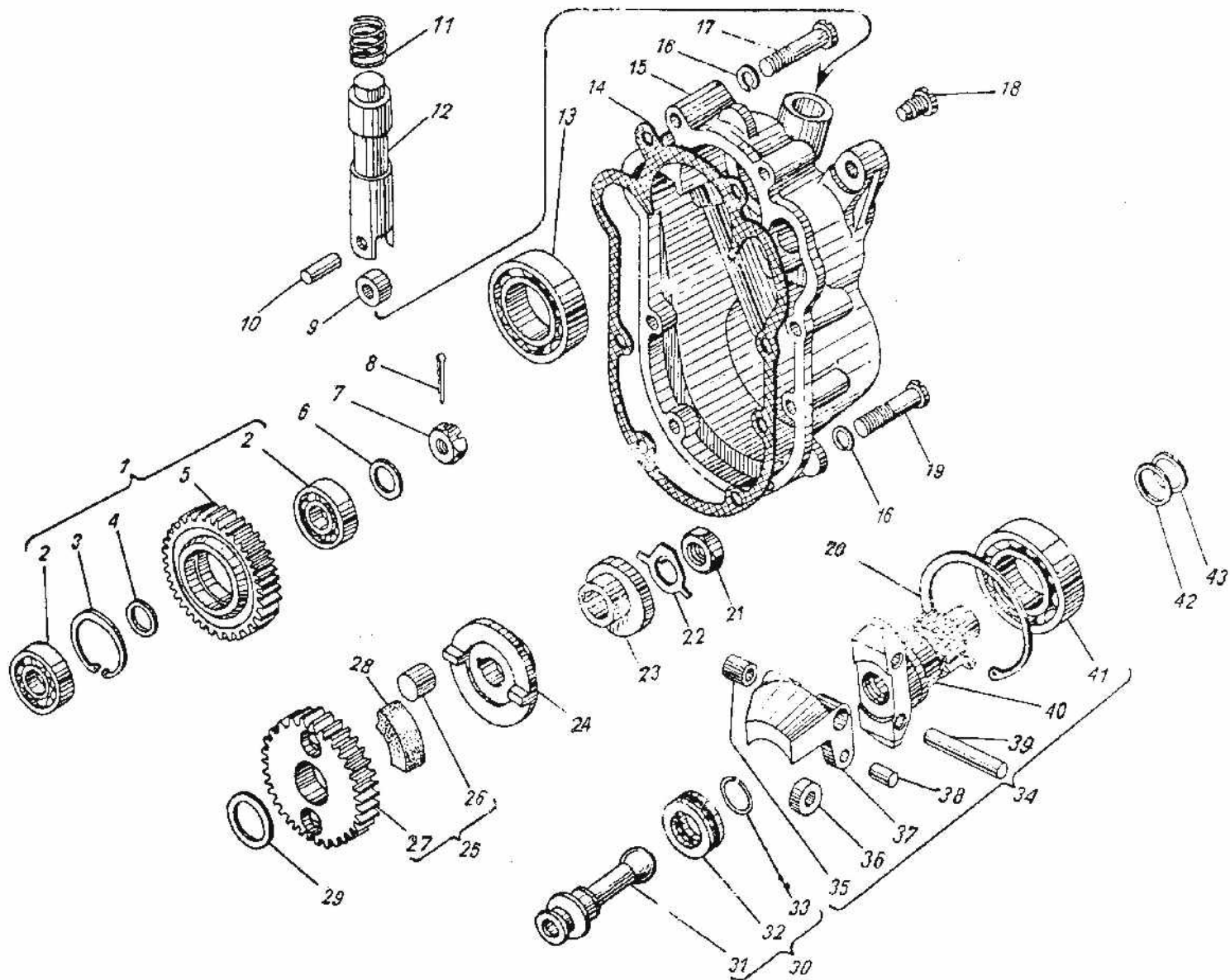


Рис. 18

№ позиции на рис. 18	№ детали, узла или код	Количество	Наименование
1	333.1110670-30	1	Шестерня регулятора промежуточная в сборе
2	33.1110624	2	Подшипник 201
3	33.1110682	1	Кольцо пружинное упорное
4	870627-П29	1	Шайба Ф12
5	333.1110672-30	1	Шестерня промежуточная
6	1/05196/01	1	Шайба Ф8x17
7	1/61056/11	1	Гайка Ф8
8	1/07344/01	1	Шплинт 2x25
9	236-1106242	1	Ролик толкателя
10	33.1106244	1	Ось ролика толкателя
11	33.1106248	1	Пружина толкателя
12	33.1106240	1	Толкатель привода топливоподкачивающего насоса
13	46 1212 1270 (33.1110622)	1	Подшипник 203
14	332.1110154-10	1	Прокладка крышки
-	333.1110128-30	1	Крышка регулятора задняя в сборе
15	333.1110129-31	1	Крышка регулятора задняя
16	1/11977/71	6	Шайба Ф6
17	320.88166	1	Винт М6x45
18	33.1106246-10	1	Винт стопорный
19	320-88150	5	Винт М6x45
20	33.1110684	1	Кольцо пружинное упорное
21	1/07913/11	1	Гайка М14
22	870868-П2	1	Шайба Ф15 стопорная
23	332.1106352	1	Эксцентрик привода топливоподкачивающего насоса
24	33.1110521	1	Фланец ведущей шестерни
25	333.1110515-30	1	Шестерня регулятора ведущая в сборе
26	33.1110519-10	2	Вставка
27	333.1110516-30	1	Шестерня
28	33.1110517-10	4	Сухарь ведущей шестерни
29	870643-П15	1	Шайба Ф21
30	33.1110060	1	Муфта регулятора в сборе
31	33.1110062	2	Муфта
32	46 1612 0324 (33.1110618)	1	Подшипник 8103
33	320.88962	1	Кольцо стопорное Ф16
34	333.1110040	1	Державка грузов в сборе
35	33.1110056-01	4	Втулка груза
36	236-1110532	2	Ролик груза
-	33.1110045-02	2	Груз регулятора в сборе
-	33.1110321-02	2	Груз регулятора с втулками в сборе
37	33.1110047-01	2	Груз регулятора
38	33.1110326	2	Ось ролика
39	33.110049	2	Ось груза
40	333.1110046	1	Державка грузов
41	46 1212 0187 (33.1110620)	1	Подшипник 106
42	870614-П2	2*	Шайба Ф17
43	320-88720	3*	Шайба Ф17

* Наибольшее количество

КОРРЕКТОР ПОДАЧИ ТОПЛИВА ПО НАДДУВУ

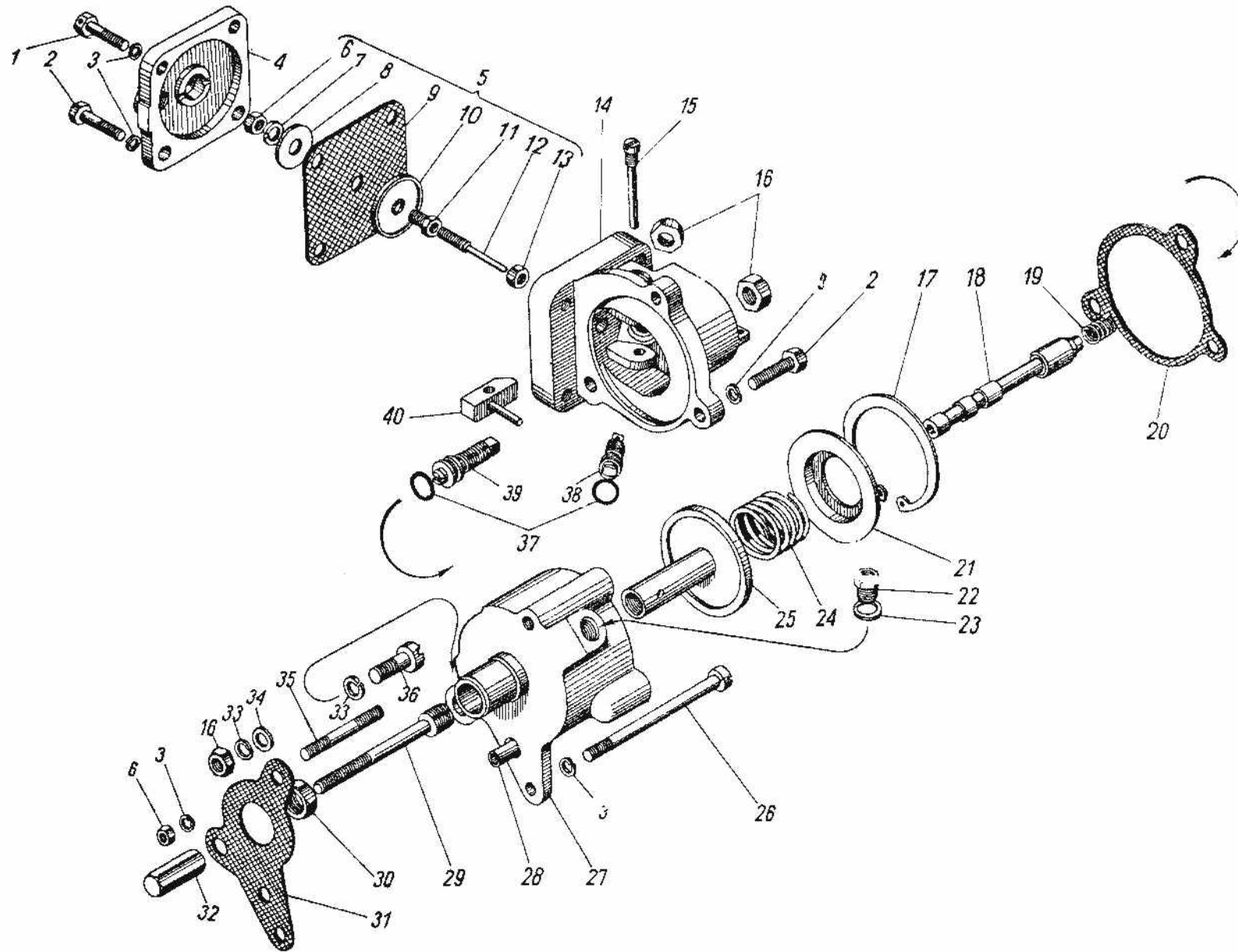


Рис. 19

№ позиции на рис. 19	№ детали, узла или код	Количество	Наименование
-	333.1110700-30	1	Корректор подачи топлива по наддуву в сборе
1	870003-П29	2	Болт М6х20
2	1/09024/21	5	Болт М6х20
3	1/11977/11	8	Шайба Ф6
4	421.1110894-10	1	Крышка мембраны
5	333.1110750	1	Мембрана со штоком в сборе
6	1/58962/11	2	Гайка М6
7	1/26397/01	1	Шайба Ф6х11
8	312325-П15	1	Шайба Ф6
9	333.1110755	1	Мембрана
10	333.1110756	1	Тарелка
11	333.1110757	1	Втулка штока
12	333.1110754	1	Шток
13	320.24004	1	Гайка М3
14	333.1110732-31	1	Корпус мембраны
15	333.1110733	1	Винт направляющий
16	1/61008/11	3	Гайка М8
17	333.1110719	1	Кольцо пружинное
18	333.1110720-20	1	Золотник корректора в сборе
19	333.1110706	1	Пружина корректора
20	333.1110708	1	Прокладка корпуса мембраны
21	333.1110716	1	Тарелка пружины
22	333.1110312-30	1	Ввертыш с фильтром в сборе
23	320-29001	1	Шайба Ф14хФ19х1,0
24	333.1110715	1	Пружина поршня
25	333.1110714-30	1	Поршень корректора
26	1/03780/11	1	Винт М6х70
-	333.1110710-30	1	Корпус корректора в сборе
27	333.1110712-20	1	Корпус корректора
28	333.1110718	1	Трубка центрирующая
29	333.1110717	1	Шпилька
30	870505-П29	1	Гайка М10
31	333.1110984	1	Прокладка корректора
32	333.1110707-30	1	Наконечник шпильки
33	1/05166/77	4	Шайба Ф8
34	1/05196/01	1	Шайба Ф8х17
35	320.88229	1	Шпилька М6х30
36	320.88145	1	Винт М8х20
37	33.1111058	2	Кольцо уплотнительное
38	333.1110736-31	1	Винт регулировочный
39	333.1110734-31	1	Винт регулировочный
40	333.1110740	1	Рычаг корректора в сборе

КОРПУС ТОПЛИВНОГО НАСОСА ВЫСОКОГО ДАВЛЕНИЯ

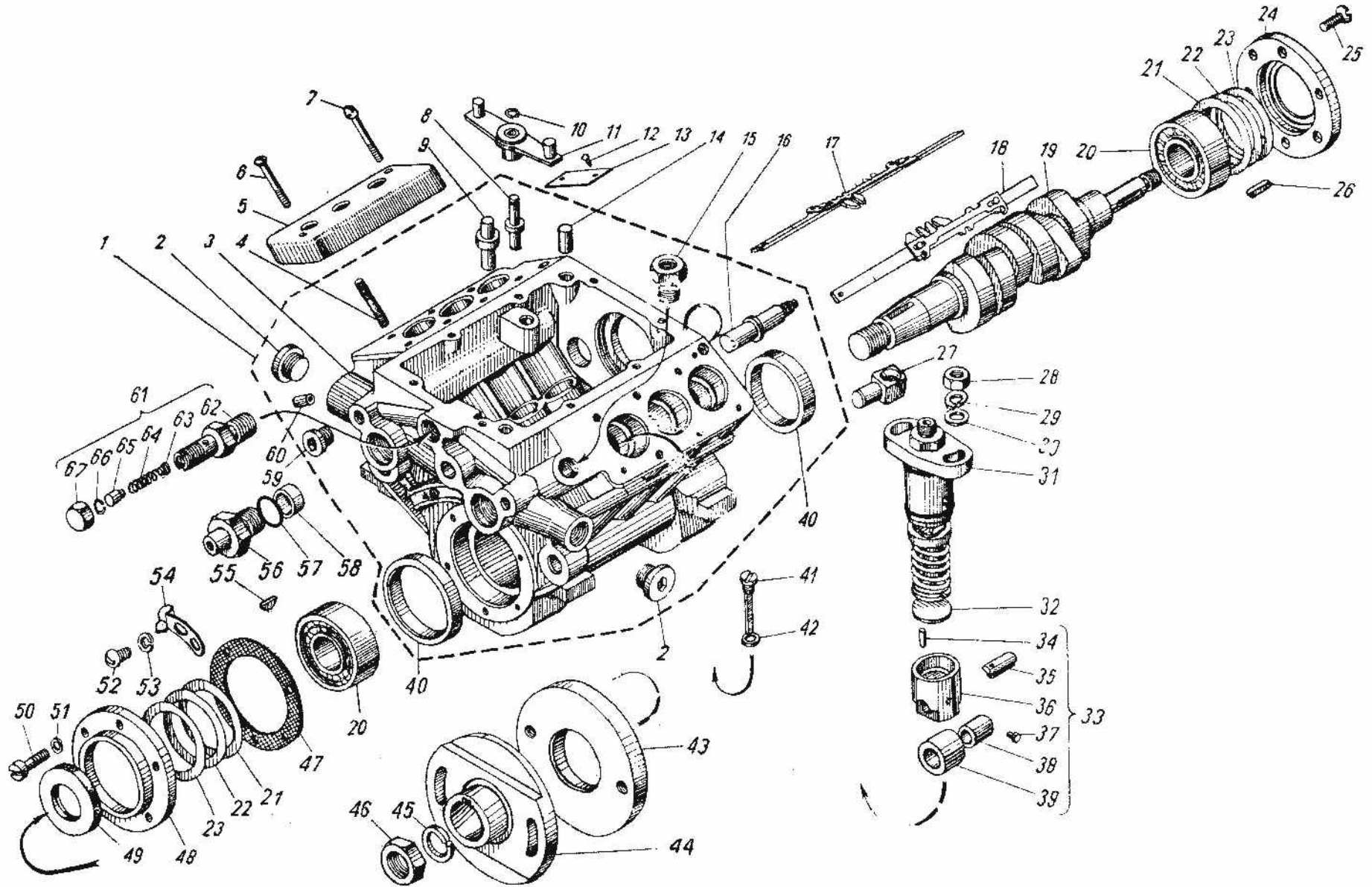


Рис. 20

№ позиции на рис. 20	№ детали, узла или код	Количество	Наименование
-	Э 327.1111005	1	Топливный насос высокого давления в сборе
1	Э 327.1111020	1	Корпус насоса в сборе
2	320.88802	2	Пробка М20
3	323.1111025	1	Корпус насоса
4	356-72095	12	Шпилька М10х22
5	32.1111098	2	Кожух защитный
6	870355-П29	2	Винт М6х32
7	33.1111126	2	Винт
8	335.1111410	1	Ось рычага реек
9	33.1110469	1	Ось рычага пружины
10	1/10877/76	1	Кольцо стопорное Ф5
11	33.1111400	1	Рычаг реек
12	33.1111910	2	Гвоздь нарезной
13	Э 327.3904016	1	Табличка
14	1/03388/11	2	Штифт 10х22
15	33.1111032	1	Ввертыш
16	3321.1110676	1	Ось промежуточной шестерни регулятора
17	323.1111180	1	Рейка правая
18	323.1111181	1	Рейка левая
19	323.1111055	1	Вал кулачковый
20	6-7506А	2	Подшипник
21	78.1111077	2*	Прокладка
22	78.1111078	3*	Прокладка
23	78.1111079	2*	Прокладка
24	337.1111074	1	Крышка подшипника задняя
25	320.88164	6	Винт М8х19
26	870800-П	1	Шпонка 5х22
27	323.1111028	4	Палец
28	1/21647/21	12	Гайка М10

29	1/05168/77	12	Шайба Ф10
30	320.88727	12	Шайба ф10
31	323.1111039-01	6	Секция топливного насоса в сборе
32	33.1111575	6	Пята толкателя
33	337.1111110	1	Толкатель плунжера в сборе
34	320.88620	6	Штифт 2,9x13
35	337.1111124	6	Ось
36	337.1111114	6	Толкатель
37	33.1111117-01	6	Сухарь
38	337.1111122-01	6	Втулка
39	337.1111118	6	Ролик
40	78.1111097	2	Втулка
41	33.1111418	2	Винт стопорный
42	870455-П	2	Шайба Ф8
43	337.1111066	1	Полумуфта ведомая
44	337.1111059-01	1	Фланец ведомой полумуфты
45	Э 320.28101	1	Шайба Ф20
46	320.88337	1	Гайка
47	337.1111076	1	Прокладка
48	337.1111072-21	1	Крышка подшипника передняя
49	337.1111090	1	Манжета в сборе
50	320.88145	6	Винт М8x20
51	1/05166/77	6	Шайба Ф8
52	1/03746/01	2	Винт М4x6
53	1/05192/01	2	Шайба Ф4
54	Э 327.1111056	1	Указатель
55	320.35001	1	Шпонка 6x19
56	320.31007	2	Пробка М27
57	33.1112342	2	Кольцо уплотнительное
58	33.1111042	4	Втулка рейки

59	33.1111047-20	4	Пробка корпуса
60	33.1111079-01	1	Жиклер
61	338.1111140-20	1	Клапан перепускной в сборе
62	338.1111142-10	1	Корпус клапана
63	37.1111144	1	Клапан
64	338.1111148-10	1	Пружина
65	338.1111147-10	1	Упор
66	338.1111143	1	Кольцо запорное
67	338.1111149	1	Гайка

* Наибольшее количество

СЕКЦИЯ ТНВД

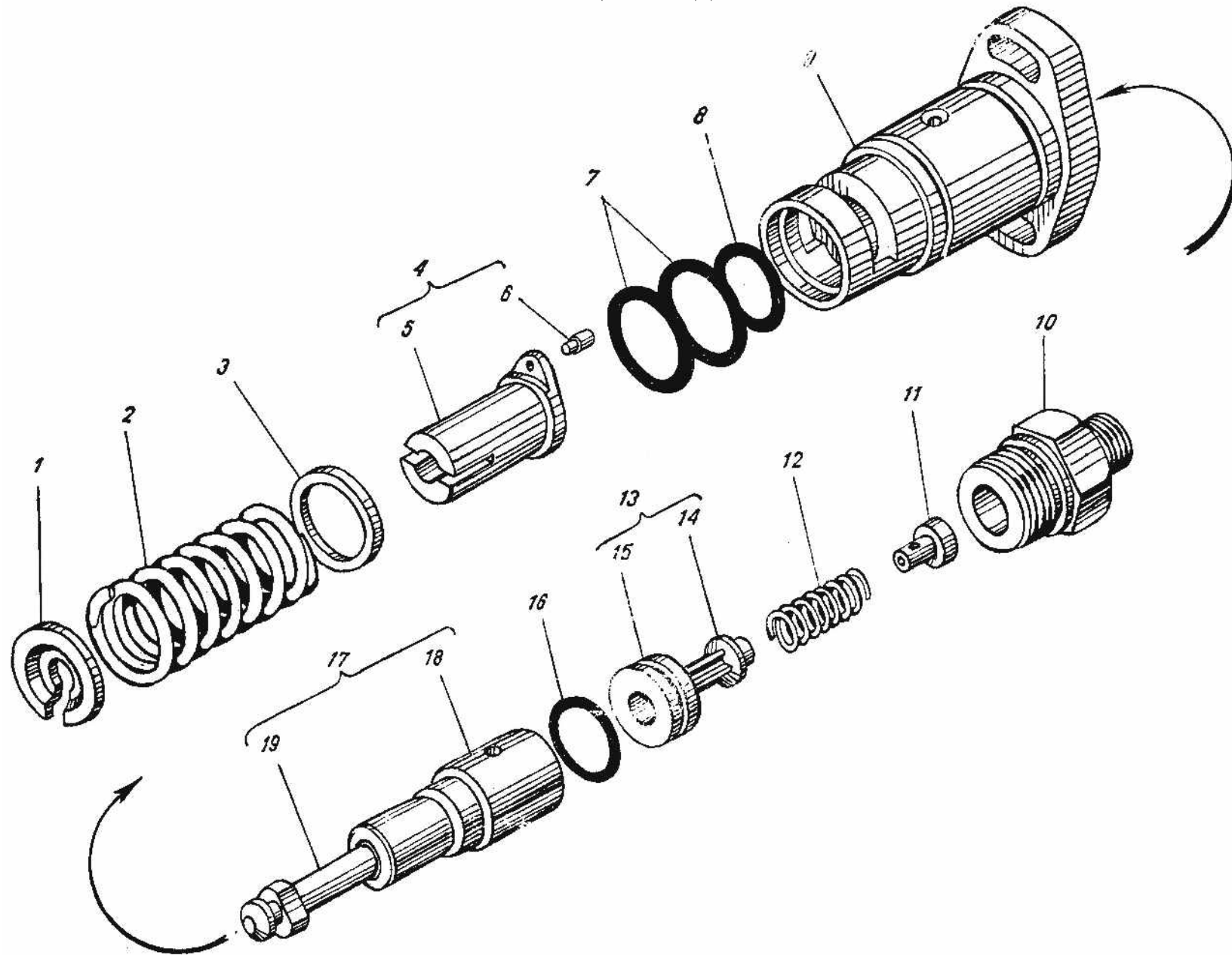


Рис. 21

№ позиции на рис. 21	№ детали, узла или код	Количество	Наименование
1	332.1111135	6	Тарелка пружины толкателя
2	337.1111138-03	6	Пружина толкателя
3	870622-П	6	Шайба Ф19
4	332.1111172	6	Втулка поворотная с осью в сборе
5	332.1111174	6	Втулка поворотная
6	33.1111067	6	Ось поводка
7	33.1111069	12	Кольцо уплотнительное
8	33.1111054	6	Кольцо уплотнительное
9	337.1111041	6	Корпус секции со штифтом и фланцем в сборе
10	323.1111256-10	6	Штуцер
11	323.1111234	6	Упор
12	323.1111228	6	Пружина клапана
13	323.1111220-10	6	Клапан нагнетательный в сборе
14	323.1111224	6	Клапан нагнетательный
15	337.1111226-10	6	Седло клапана
16	33.1111259-02 (25 3111 3027)	6	Кольцо уплотнительное
17	337.1111150-20	6	Пара плунжерная в сборе
18	337.1111158	6	Втулка плунжера
19	337.1111154-20	6	Плунжер

ФОРСУНКА 267

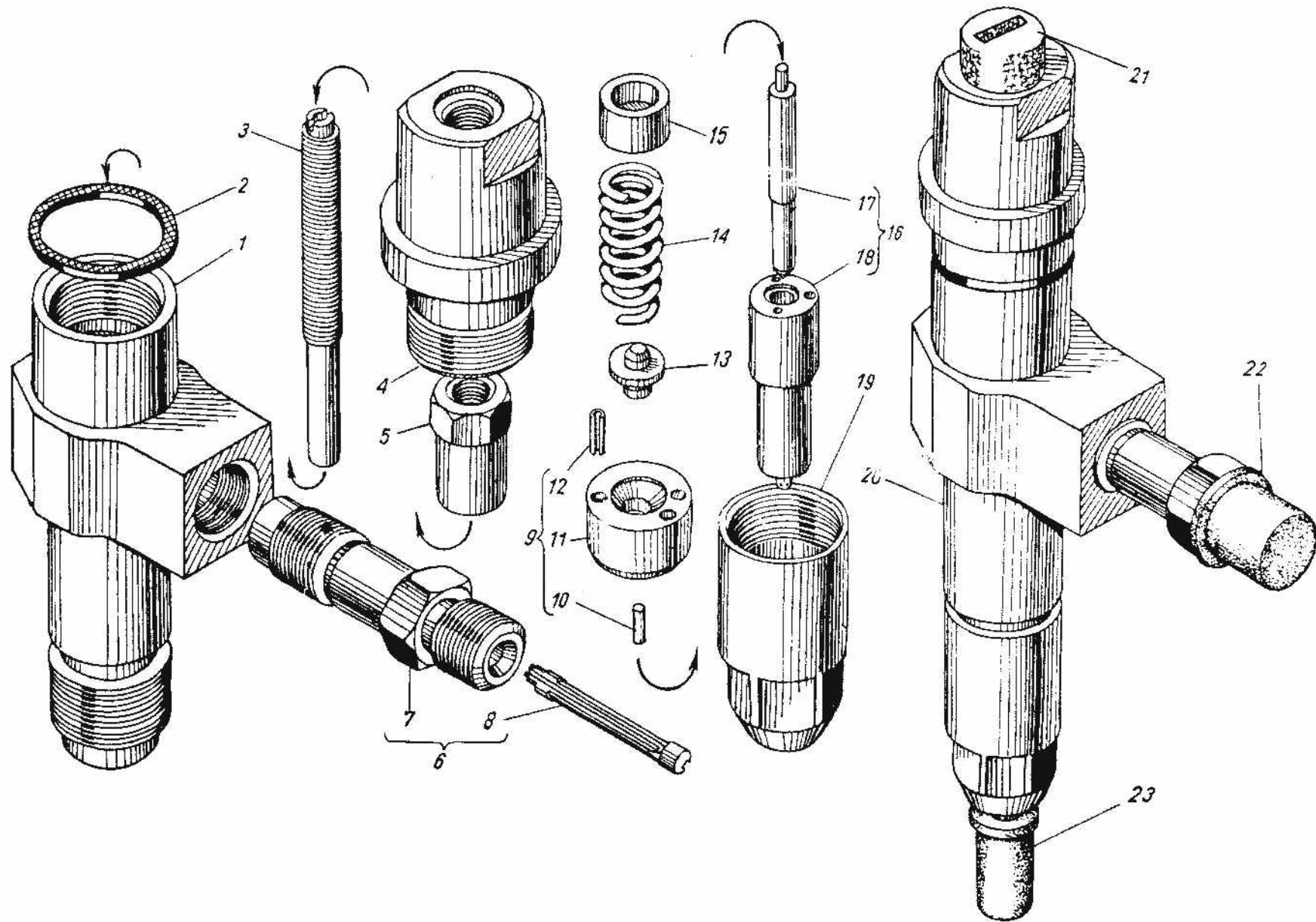


Рис. 22

№ позиции на рис. 22	№ детали, узла или код	Количество	Наименование
1	267.1112024	1	Корпус форсунки
2	852632-П	1	Шайба
3	267.1112168	1	Винт регулировочный
4	267.1111166	1	Колпак форсунки
5	267.1112194-01	1	Гайка
6	267.1112150-03	1	Штуцер форсунки с фильтром в сборе
7	267.1112154-20	1	Штуцер форсунки
8	267.1112172-10	1	Стержень фильтра форсунки
9	267.1112382-10	1	Проставка в сборе
10	852770-П	2	Штифт
11	267.1112384	1	Проставка
12	852769-П	2	Штифт
13	267.1112134	1	Штанга форсунки
14	33.1112140	1	Пружина форсунки
15	267.1112136	1	Тарелка пружины
16	335.1112110-50	1	Распылитель форсунки в сборе
17	335.1112114-01	1	Игла распылителя
18	335.1112112-50	1	Корпус распылителя
19	267.1112116-10	1	Гайка распылителя
20	267.1112010-02	1	Форсунка в сборе
21	236-1112172	1	Заглушка колпака форсунки (транспортная)
22	852831-П	1	Заглушка штуцера (транспортная)
23	852828-П	1	Заглушка распылителя (транспортная)

НОМЕРНОЙ УКАЗАТЕЛЬ

№ детали, узла или код 1	№ рис., где устанавливается 2	№ детали, узла или код 1	№ рис., где устанавливается 2
236-1011358-A	3,10	33.1106342	1,8,15
323.1106010	1,8	236-1106342	16
332.1106010	15	33.1106350-01	1,8
37.1106031	15	332.1106352	3,10,18
332.1106090	1,8,15	33.1106356	1,8
332.1106094	1,8,15	33.1106376-10	1,8,16
33.1106222	1,8,15	33.1106377	1,8,16
33.1106234-10	1,8,15	33.1106379	1,8,16
33.1106240	3,10,18	33.1106920	1,8,16
236-1106242	3,10,18	32.1110024	2,9
33.1106244	3,10,18	33.1110024	17
33.1106245-10	3,10,18	33.1110025	2,9,17
33.1106248	3,10,18	33.1110026	2,9,17
33.1106264	1,8,15	333.1110040	18
33.1106268	1,8,15	333.1110040-20	3,10
33.1106272	1,8,15	33.1110045-02	3,10,18
33.1106276	1,8,15	333.1110046	3,10,18
33.1106285	1,8,15	33.1110047-01	3,10,18
236-1106288-B	16	33.1110049	3,10,18
236-1106292-E	16	33.1110056-01	3,10,18
236-1106298-E	16	33.1110060	3,10,18
236-1106306-B	16	33.1110062	3,10,18
332.1106311	1,8,15	33.1110065-11	2,9,17
236-1106314-B	16	33.1110080-10	2,9,17
332.1106316-01	1,8,15	33.1110088	2,9,17
33.1106322	1,8	33.1110089	2,9,17
236-1106324-Г	16	32.1110094	2,9,17
		333.1110128-30	3,10,18
333.1110129-31	3,10,18	33.1110505	2,9,17
33.1110150	17	333.1110515-30	3,10,18
332.1110154-10	3,10,18	333.1110516-30	3,10,18

1	2	1	2
333.1110160-32	17	33.1110519-10	3,10,18
33.1110162	2,9,17	33.1110521	3,10,18
33.1110163-10	2,9,17	236-1110532	3,10,18
333.1110164-30	2,9,17	33.1110624	3,10,18
33.1110174-10	2,9,17	333.1110670-30	3,10,18
33.1110176	2,9	333.1110672-30	3,10,18
334.1110176	17	3321.1110676	5,12,20
33.1110177-01	2,9,17	33.1110682	3,10,18
32.1110184	2,9	33.1110684	3,10,18
3331.1110184	2,9	333.1110700-20	4,11
333.1110312	4,11	333.1110700-30	19
333.1110312-30	19	333.1110704-20	4,11
33.1110321-02	3,10,18	333.1110706	19
33.1110326	3,10,18	333.1110706-21	4,11
33.1110396-01	2,9,17	333.1110707-30	4,11,19
33.1110412-10	2,9,17	333.1110708	4,11,19
33.1110416	2,9,17	333.1110710-30	4,11,19
33.1110420	2,9,17	333.1110712-20	4,11,19
332.1110448	17	333.1110714-30	4,11,19
333.1110448-20	2,9	333.1110715	4,11,19
333.1110462-20	2,9	333.1110716	4,11,19
33.1110462-10	17	333.1110717	4,11,19
33.1110466	2,9,17	333.1110718	4,11,19
33.1110467	2,9,17	333.1110719	4,11,19
33.1110469	5,12,20	333.1110720-20	4,11,19
33.1110476	2,9,17	333.1110732-31	4,11,19
236-1110479	16	333.1110733	4,11,19
333.1110734-31	4,11,19	323.1111055	5,20
333.1110736-31	4,11,19	324.1111055	12
333.1110740	4,11,19	323.1111056-30	5,12
333.1110750	4,11,19	Э 327.1111056	20
333.1110754	4,11,19	33.1111058	4,11,19
333.1110755	4,11,19	323.1111059-10	5

НОМЕРНОЙ УКАЗАТЕЛЬ

№ детали, узла или код 1	№ рис., где устанавливается 2	№ детали, узла или код 1	№ рис., где устанавливается 2
236-1011358-А	3,10	33.1106342	1,8,15
323.1106010	1,8	236-1106342	16
332.1106010	15	33.1106350-01	1,8
37.1106031	15	332.1106352	3,10,18
332.1106090	1,8,15	33.1106356	1,8
332.1106094	1,8,15	33.1106376-10	1,8,16
33.1106222	1,8,15	33.1106377	1,8,16
33.1106234-10	1,8,15	33.1106379	1,8,16
33.1106240	3,10,18	33.1106920	1,8,16
236-1106242	3,10,18	32.1110024	2,9
33.1106244	3,10,18	33.1110024	17
33.1106245-10	3,10,18	33.1110025	2,9,17
33.1106248	3,10,18	33.1110026	2,9,17
33.1106264	1,8,15	333.1110040	18
33.1106268	1,8,15	333.1110040-20	3,10
33.1106272	1,8,15	33.1110045-02	3,10,18
33.1106276	1,8,15	333.1110046	3,10,18
33.1106285	1,8,15	33.1110047-01	3,10,18
236-1106288-В	16	33.1110049	3,10,18
236-1106292-Е	16	33.1110056-01	3,10,18
236-1106298-Е	16	33.1110060	3,10,18
236-1106306-Б	16	33.1110062	3,10,18
332.1106311	1,8,15	33.1110065-11	2,9,17
236-1106314-В	16	33.1110080-10	2,9,17
332.1106316-01	1,8,15	33.1110088	2,9,17
33.1106322	1,8	33.1110089	2,9,17
236-1106324-Г	16	32.1110094	2,9,17
		333.1110128-30	3,10,18
333.1110129-31	3,10,18	33.1110505	2,9,17
33.1110150	17	333.1110515-30	3,10,18
332.1110154-10	3,10,18	333.1110516-30	3,10,18

1	2	1	2
337.1111158	6,21	267.1112136	7,14,22
324.1111172	13	33.1112140	7,14,22
332.1111172	6,21	267.1112150-03	7,14,22
324.1111174	13	267.1112154-20	7,14,22
332.1111174	6,21	267.1112166	7,14,22
323.1111180	5,12,20	267.1112168	7,14,22
323.1111181	5,12,20	236-1112172	7,14,22
323.1111220-10	6,13,21	267.1112172-10	7,14,22
323.1111224	6,13,21	267.1112194-01	7,14,22
337.1111226-10	6,13,21	33.1112342	7,14,22
323.1111228	6,13,21	267.1112382-10	7,14,22
323.1111234	6,13,21	267.1112384	7,14,22
323.1111256-10	6,13,21	37.1133010	16
33.1111259-02 (25 3111 3027)	6,13,21	37.1133014	16
33.1111400	5,12,20	37.1141024	16
335.1111410	5,12,20	37.1141040	16
42.1111414	3,10	37.1141046	16
42.1111414-10	3,10	37.1141052	16
33.1111418	5,12,20	37.1141058	16
		37.1141062	16
		37.1141074	16
37.1141079	16		
37.1141342	16		
323.3904016-10	5,12		
Э 327.3904016	20		
37.3904018	16		
25 3111 3053	16		
46 1212 0187 (33.1110620)	3,10,18		
46 1212 1270 (33.1110622)	3,10,18		
46 1612 0324 (33.1110618)	3,10,18		
6-7505A	5,12,20		

1	2	1	2
333.1110757	4,11,19	337.1111066	20
421.1110894-10	19	33.1111067	6,13,21
33.1110949	2,9,17	33.1111069	6,13,21
33.1110952	2,9,17	337.1111072-21	5,12,20
33.11110954	2,9,17	337.1111074	5,12,20
33.1110958	2,9,17	337.1111076	5,12,20
33.1110984	4,11,19	78.1111077	5,12,20
323.1111005-10	5	78.1111078	5,12,20
324.1111005-10	12	78.1111079	5,12,20
Э 327.1111005	20	33.1111079-01	5,12,20
323.1111020	5,12	337.1111090	5,12,20
Э 327.1111020	20	78.1111097	5,12,20
323.1111025	5,12,20	32.1111098	5,12,20
323.1111028	5,12,20	337.1111110	5,12,20
33.1111032	5,12,20	337.1111114	5,12,20
323.1111039-01	5,20	33.1111117-01	5,12,20
324.1111039	12	337.1111118	5,12,20
337.1111041	6,13,21	337.1111122-01	5,12,20
33.1111042	20	337.1111124	5,12,20
33.1111042-01	5,12	33.1111126	5,12,20
33.1111042-10	5,12	332.1111135	6,21
33.1111047-20	5,12,20	337.1111138-03	6,13,21
33.1111054	6,13,21	338.1111140-20	5,12,20
338.1111142-10	5,12,20	236BE-1111431	3,10
338.1111143	5,12,20	236HE2-1111450	12
37.1111144	5,12,20	33.1111575	5,12,20
338.1111147-10	5,12,20	33.1111910	5,12,16,20
338.1111148-10	5,12,20	267.1112010-02	7,14,22
338.1111149	5,12,20	267.1112024	7,14,22
324.1111150-01	13	335.1112110-50	7,14,22
337.1111150-20	6,21	335.1112112-50	7,14,22
33.1111151	13	335.1112114-01	7,14,22
324.1111154	13	267.1112116-10	7,14,22

СОДЕРЖАНИЕ

ВВЕДЕНИЕ	3
ИЗОБРАЖЕНИЕ МАТЕРИАЛА ДЕТАЛИ	5
ТНВД модель 323-10 НАСОС ТОПЛИВОПОДКАЧИВАЮЩИЙ (рис. 1)	6
КРЫШКА РЕГУЛЯТОРА ВЕРХНЯЯ И РЫЧАГИ С КОРРЕКТОРАМИ (рис. 2)	8
КРЫШКА РЕГУЛЯТОРА ЗАДНЯЯ И ДЕРЖАВКИ ГРУЗОВ С МУФТОЙ (рис. 3)	10
КОРРЕКТОР ПОДАЧИ ТОПЛИВА ПО НАДДУВУ (рис. 4)	12
КОРПУС ТОПЛИВНОГО НАСОСА ВЫСОКОГО ДАВЛЕНИЯ (рис. 5)	14
СЕКЦИЯ ТНВД (рис. 6)	18
ФОРСУНКА 267 (рис. 7)	20
ТНВД модель 324-10 НАСОС ТОПЛИВОПОДКАЧИВАЮЩИЙ (рис. 8)	22
КРЫШКА РЕГУЛЯТОРА ВЕРХНЯЯ И РЫЧАГИ С КОРРЕКТОРАМИ (рис. 9)	24
КРЫШКА РЕГУЛЯТОРА ЗАДНЯЯ И ДЕРЖАВКИ ГРУЗОВ С МУФТОЙ (рис. 10)	26
КОРРЕКТОР ПОДАЧИ ТОПЛИВА ПО НАДДУВУ (рис. 11)	28
КОРПУС ТОПЛИВНОГО НАСОСА ВЫСОКОГО ДАВЛЕНИЯ (рис.12)	30
СЕКЦИЯ ТНВД (рис. 13)	34
ФОРСУНКА 267 (рис. 14)	36
ТНВД модель 327 НАСОС ТОПЛИВНЫЙ НИЗКОГО ДАВЛЕНИЯ (рис.15)	38
НАСОС ПРЕДПУСКОВОЙ ПРОКАЧКИ ТОПЛИВА (рис. 16)	40
КРЫШКА РЕГУЛЯТОРА ВЕРХНЯЯ И РЫЧАГИ С КОРРЕКТОРАМИ (рис. 17)	42
КРЫШКА РЕГУЛЯТОРА ЗАДНЯЯ И ДЕРЖАВКИ ГРУЗОВ С МУФТОЙ (рис. 18)	44
КОРРЕКТОР ПОДАЧИ ТОПЛИВА ПО НАДДУВУ (рис. 19)	46
КОРПУС ТОПЛИВНОГО НАСОСА ВЫСОКОГО ДАВЛЕНИЯ (рис. 20)	48
СЕКЦИЯ ТНВД (рис. 21)	52
ФОРСУНКА 267 (рис. 22)	54
НОМЕРНОЙ УКАЗАТЕЛЬ	56
СОДЕРЖАНИЕ	60