

# СЕДЕЛЬНЫЙ ТЯГАЧ

## УРАЛ-44202-3511-80

(с пневматическим приводом тормозов)

### КАТАЛОГ ДЕТАЛЕЙ И СБОРОЧНЫХ ЕДИНИЦ



Миасс 2013 г.

# **СЕДЕЛЬНЫЙ ТЯГАЧ**

**УРАЛ-44202-3511-80**

**(с пневматическим приводом тормозов)**

**КАТАЛОГ ДЕТАЛЕЙ И СБОРОЧНЫХ ЕДИНИЦ**

Миасс – 2013 г.



Подготовка материалов: Ветошкина О.И., Новикова Н.В., Соколова М.В.

Дизайн, обработка, верстка: Лапаева С.В., Фомина Е.В.

Главный редактор: Трофимов В.А.

## ВВЕДЕНИЕ

Каталог деталей и сборочных единиц предназначен для помощи в составлении заявок на запасные части, а также может служить техническим пособием для изучения конструкции и порядка сборки-разборки агрегатов седельного тягача Урал-44202-3511-80 (с пневматическим приводом тормозов). Данный каталог должен использоваться совместно с каталогами на силовой агрегат ЯМЗ-53642-10, коробку переключения передач ZF 9S 1310 TO.

Каталог содержит детали, сборочные единицы и агрегаты, сгруппированные в спецификации (СП) к рисункам по конструктивным и функциональным признакам. В спецификациях приводятся обозначения, наименования и количество каждого изделия на автомобиль. Если деталь или комплект деталей используются только для запасных частей, то в графе "Количество" вместо цифры указано <<з.ч.>>.

Большинство изделий обозначается семизначными номерами. Префикс, стоящий в начале обозначения, означает модель автомобиля. Префиксы, отличные от 44202, означают, что на данном автомобиле применяются изделия, унифицированные с другими моделями. Например, штуцер, имеющий номер 5323-1104235, используется от автомобиля Урал-5323, а кронштейн усилителя, имеющий номер 5557-3510095- от модели Урал-5557.

Крепежные изделия имеют шестизначные номера и указание на антикоррозионное покрытие, например, 200315-П29 - первые шесть цифр обозначают номер болта с шестигранной головкой, а П29 - тип антикоррозионного покрытия (цинковое с хромированием).

Обозначения восьмизначными номерами крепежных изделий разделяются на три группы: цифры первой группы - постоянный индекс, второй - основной номер изделия, в третьей группе даны шифры материала (первая цифра) и антикоррозионного покрытия (вторая цифра). Например, номер 1-05201-01 расшифровывается: 1 - постоянный индекс; 05201 - основной номер плоской шайбы; 01 - материал и антикоррозионное покрытие.

Каталог составлен по состоянию технической документации на 1 марта 2013г. В связи с постоянной работой по совершенствованию изделия в конструкцию могут быть внесены отдельные изменения, не отраженные в настоящем каталоге.

## ДЕТАЛИ, СБОРОЧНЫЕ ЕДИНИЦЫ И АГРЕГАТЫ

### 1 ДВИГАТЕЛЬ

#### 1.1 Подвеска двигателя передняя

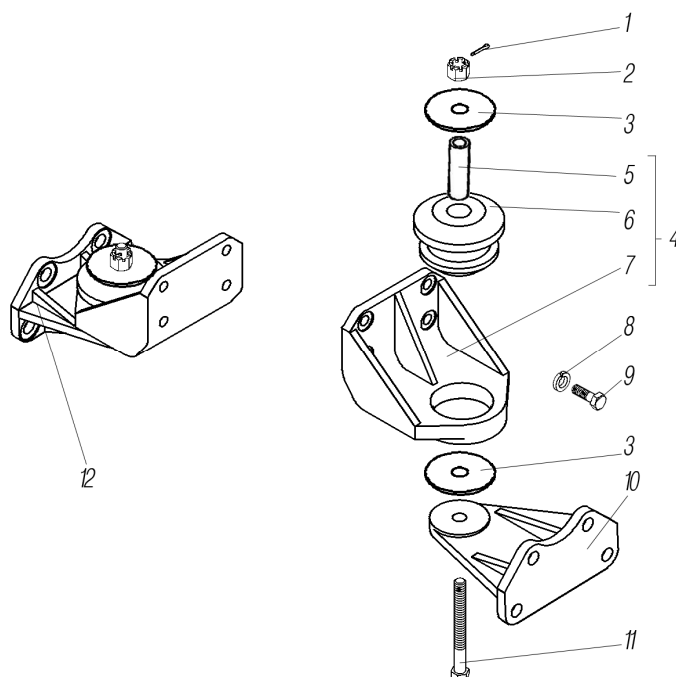


Рисунок 1.1

№ рис.	№ поз.	Обозначение	Наименование	Кол-во
1	2	3	4	5
1.1	1	252039-П29	Шплинт 3,2x20	2
	2	250871-П29	Гайка М16x1,5-6Н	2
	3	4320-1001085	Шайба опорная верхняя	4
	4	4320Я5-1001009	Кронштейн передней опоры двигателя верхний	2
	5	4320-1001053	Втулка распорная передней опоры двигателя	2
	6	4320-1001027	Подушка	2
	7	4320Я5-1001016	Кронштейн передней опоры двигателя	2
	8	252137-П2	Шайба 12 ОТ	8
	9	201541-П29	Болт М12x32	8
	10	4320Я5-1001013* <sup>1</sup>	Кронштейн передней опоры двигателя левый	1
	11	332689-П29	Болт	2
	12	4320Я5-1001012* <sup>1</sup>	Кронштейн передней опоры двигателя правый	1

\*<sup>1</sup> См. рисунок 3.4

### 1.2 Подвеска двигателя задняя

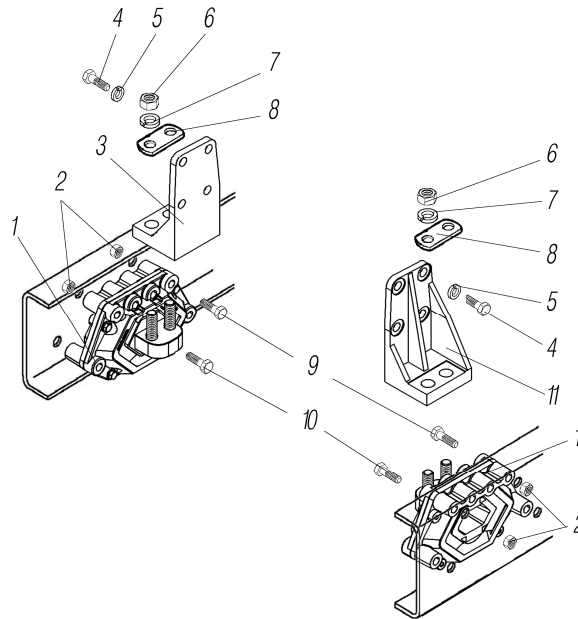


Рисунок 1.2

1	2	3	4	5
1.2	1	4320Я5-1001034-10	Опора двигателя задняя	2
	2	251648-П29	Гайка М14х1,5-6Н	8
	3	4320Я5-1001040	Опора двигателя боковая правая	1
	4	202118-П29	Болт М16-6gx38	8
	5	252139-П2	Шайба 16 ОТ	8
	6	250563-П29	Гайка М18х1,5-6Н	4
	7	252140-П2	Шайба 18.ОТ	4
	8	4320Я5-1001070	Пластина крепления задней опоры	2
	9	4320Я5-1001081	Болт крепления задней опоры двигателя	4
	10	4320Я5-1001082	Болт крепления задней опоры двигателя	4
	11	4320Я5-1001041	Опора двигателя боковая левая	1

### 1.3 Установка агрегатов системы предпускового подогрева двигателя

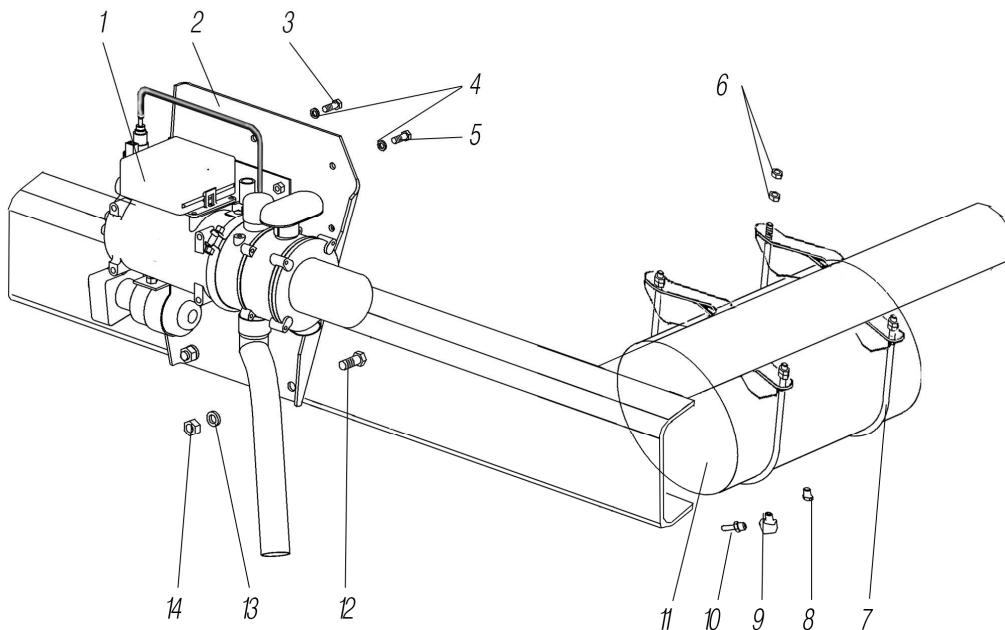


Рисунок 1.3

1	2	3	4	5
1.3	1	14ТС.451.20.00.00.000-22* <sup>1</sup>	Подогреватель предпусковой дизельный	1
	2	4320Б5-1015506	Кронштейн подогревателя	1
	3	201457-П29	Болт М8-6gx22	3
	4	252135-П2	Шайба 8Г	4
	5	201456-П29	Болт М8-6gx20	1
	6	250510-П29	Гайка М8-6Н	8
	7	63685-1015534-10	Хомут бака подогревателя	2
	8	262541-П29	Пробка раздаточной коробки	1
	9	375-4245114	Штуцер	1
	10	432001-3706013	Штуцер	1
	11	ПЖД12Д-1015740-20* <sup>2</sup>	Бак топливный	1
	12	201540-П29	Болт М12-6gx30	4
	13	252137-П2	Шайба 12.0Т	4
	14	250514-П29	Гайка М12-6Н	4

\*<sup>1</sup> Устанавливается в комплекте с пультом управления предпускового подогревателя АДВР.107.00.00.000 (см. рисунок 6.7)

\*<sup>2</sup> См. рисунок 1.7

#### 1.4 Трубопроводы и шланги системы предпускового подогрева двигателя

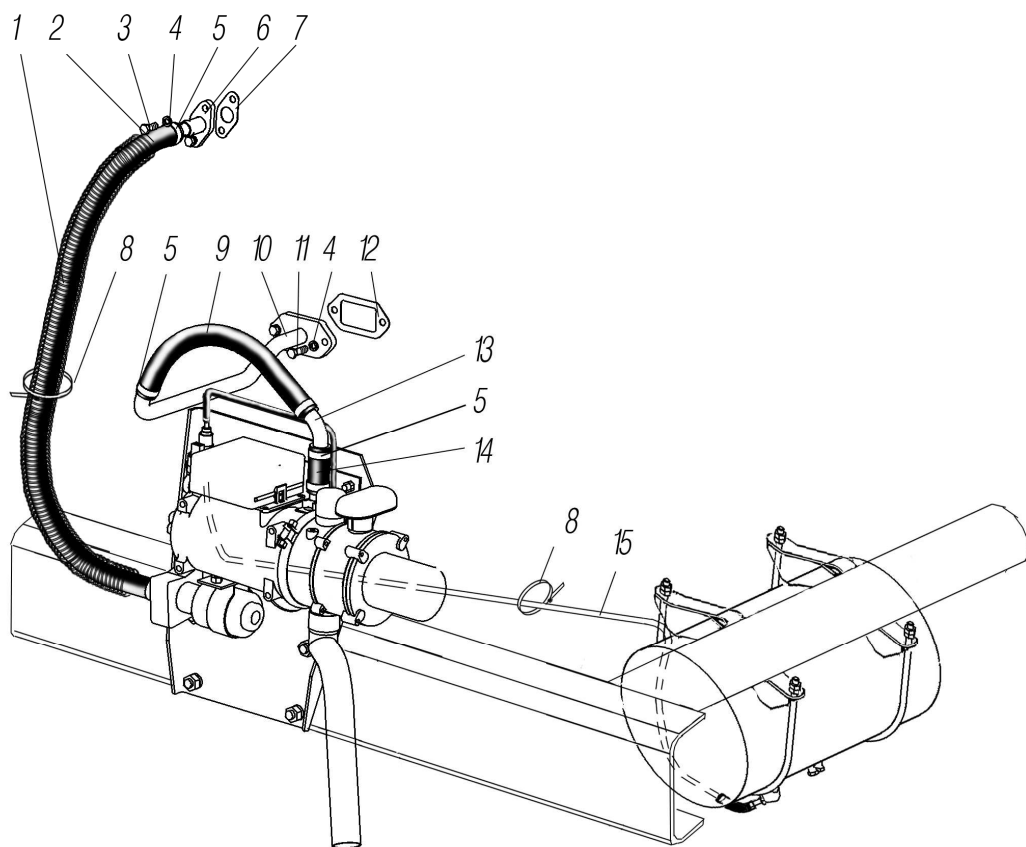


Рисунок 1.4

1	2	3	4	5
1.4	1	5323РХ-8101481	Броня шланга	3
	2	4320Б5-1015069	Рукав-деталь 20-28-830-0,3(3)	1
	3	201456-П29	Болт М8-6gx20	2
	4	252135-П2	Шайба 8Г	4
	5	00.10.00-02	Хомут	6
	6	4320Я5-1015559	Патрубок отводящий	1
	7	4320Я5-1015011	Прокладка уплотнительная	1
	8	25314* <sup>1</sup>	Хомут	2
	9	63685-1015069	Рукав-деталь 20-28-350-0,3(3)	1
	10	4320Я5-1015552	Труба подводящая	1

1	2	3	4	5
1.4	11	201458-П29	Болт М8-6gx25	2
	12	4320Я5-1015555	Прокладка уплотнительная	1
	13	4320Б5-1015248	Труба угловая	1
	14	375-1015104	Рукав-деталь 20-28-65-0,3(3)	1
	15	4320Б-3506507	Трубка 6-1000	1

\*<sup>1</sup> Допускается замена на 2108-3401228

### 1.5 Основной топливный бак

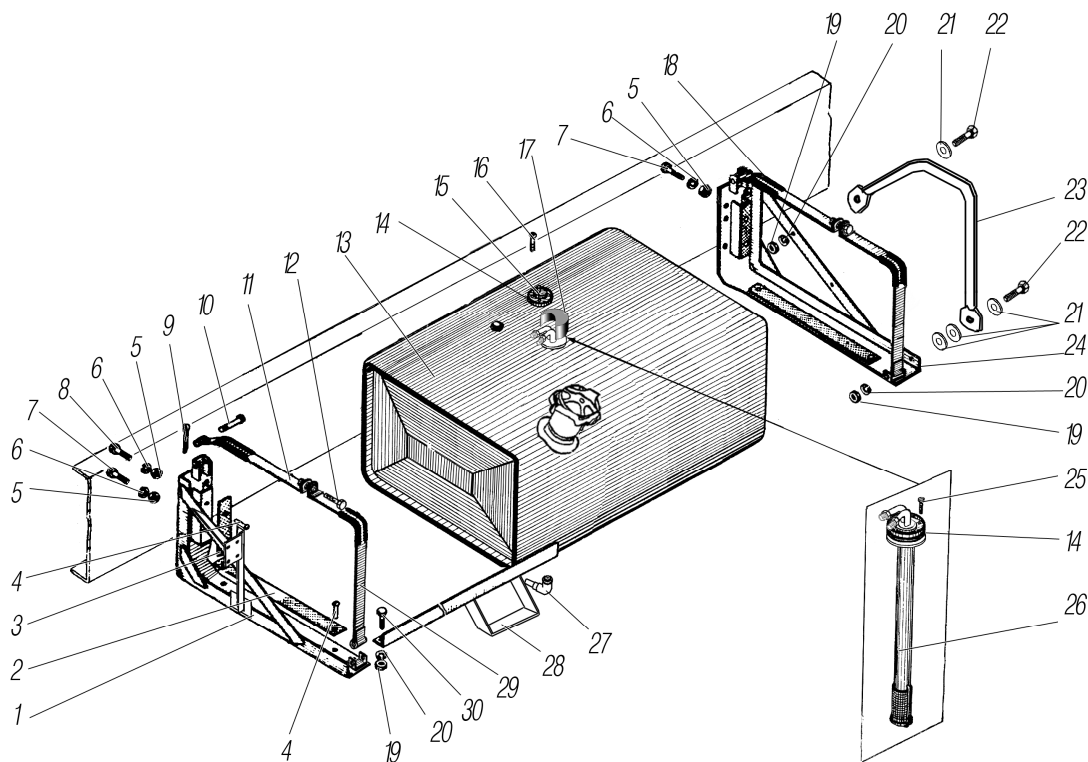


Рисунок 1.5

1	2	3	4	5
1.5	1	4320Я5-1101100	Кронштейн топливного бака	2
	2	375Д-1101107	Прокладка кронштейна	2
	3	375Д-1101121	Прокладка кронштейна	2
	4	255805-П	Заклепка 6x13	8
	5	250558-П29	Гайка М14x6Н	12
	6	252138-П2	Шайба 14.ОТ	12
	7	201591-П29	Болт М14-6gx45	8
	8	201593-П29	Болт М14-6gx50	4
	9	258038-П29	Шплинт 3,2x16	4
	10	260067-П52	Палец 10x55	4
	11	4322-1101174	Лента хомута с гайкой	2
	12	200822-П29	Болт М14-6gx85	2
	13	44202Е-1101002	Бак топливный	1
	14	375-3806748* <sup>1</sup>	Прокладка	2
	15	5202.3827010	Датчик указателя уровня топлива	1
	16	Н-11302-П29	Болт М5-6gx13	5
	17	6370-1104030	Колпак защитный	1
	18	4320-1101120	Прокладка хомута	4
	19	250512-П29	Гайка М10-6Н	6
	20	252136-П2	Шайба 10.ОТ	6
	21	252045-П29	Шайба 12	4
	22	201501-П29	Болт М10-6gx35	2
	23	44202Ф-2801466	Стойка опорная	1

1	2	3	4	5
1.5	24	44202E-1101099	Кронштейн задний	1
	25	330358	Болт М5-6gx17	5
	26	4320Я5-1104002	Топливозаборник	1
	27	44202E-1104330* <sup>2</sup>	Угольник с трубкой	1
	28	375С-1101110	Угольник кронштейнов с подножкой	1
	29	4322-1101173	Лента хомута с втулкой	2
	30	201497-П29	Болт М10-6gx25	4

\*<sup>1</sup> Допускается замена на 12-1104022

\*<sup>2</sup> См. рисунок 1.7

### 1.6 Дополнительный топливный бак

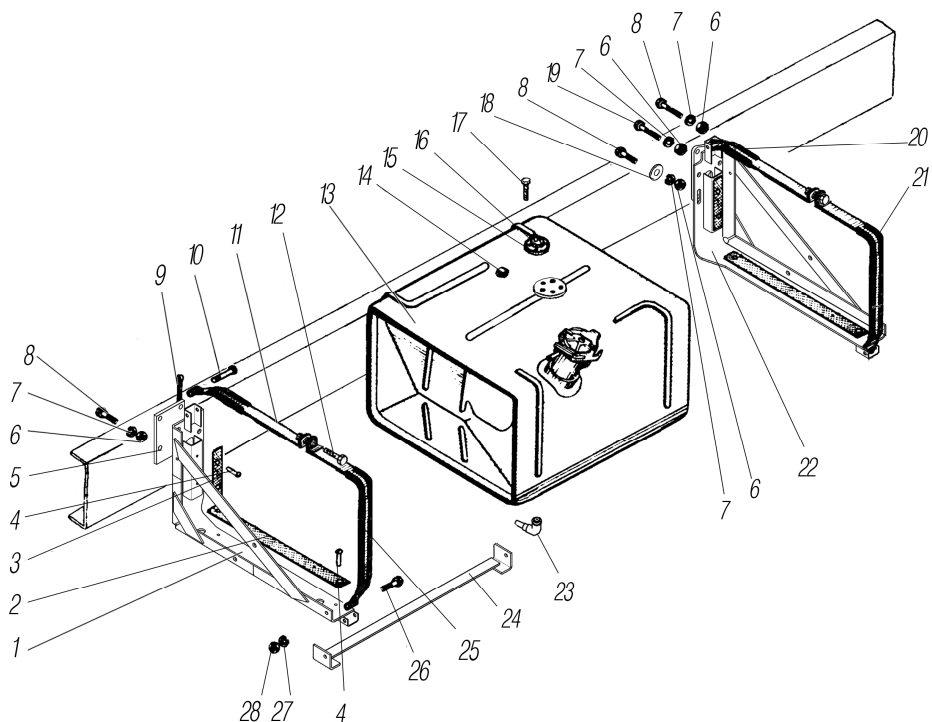


Рисунок 1.6

1	2	3	4	5
1.6	1	44202E-1101100	Кронштейн топливного бака	2
	2	375Д-1101107	Прокладка кронштейна	2
	3	375Д-1101121	Прокладка кронштейна	2
	4	255805-П	Заклепка 6x13	8
	5	44202-1101161	Планка	1
	6	250558-П29	Гайка М14x6Н	8
	7	252138-П2	Шайба 14.ОТ	8
	8	201594-П29	Болт М14-6gx55	7
	9	258038-П29	Шплинт 3,2x16	4
	10	260067-П52	Палец 10x55	4
	11	4322-1101174	Лента хомута с гайкой	2
	12	200822-П29	Болт М14-6gx85	2
	13	44202E-1102002	Бак топливный	1
	14	3255-1101115	Клапан вентиляции	1
	15	375-3806748* <sup>1</sup>	Прокладка	1
	16	5202.3827010	Датчик указателя уровня топлива	1
	17	Н-11302-П29	Болт М5-6gx13	5
	18	336044-П29	Шайба	1
	19	201591-П29	Болт М14-6gx45	1
	20	4320-1101120	Прокладка хомута	2

1	2	3	4	5
1.6	21	44202E-1101120	Прокладка хомута	2
	22	44202E-1101099-10	Кронштейн топливного бака	1
	23	44202E-1104330* <sup>2</sup>	Угольник с трубкой	1
	24	44202E-1101110	Стяжка	1
	25	44202E-1101173	Лента хомута с втулкой	2
	26	201500-П29	Болт М10-6gx32	2
	27	252136-П2	Шайба 10.0Т	2
	28	250512-П29	Гайка М10-6Н	2

\*<sup>1</sup> Допускается замена на 12-1104022

\*<sup>2</sup> См. рисунок 1.7

### 1.7 Трубопроводы и шланги системы питания

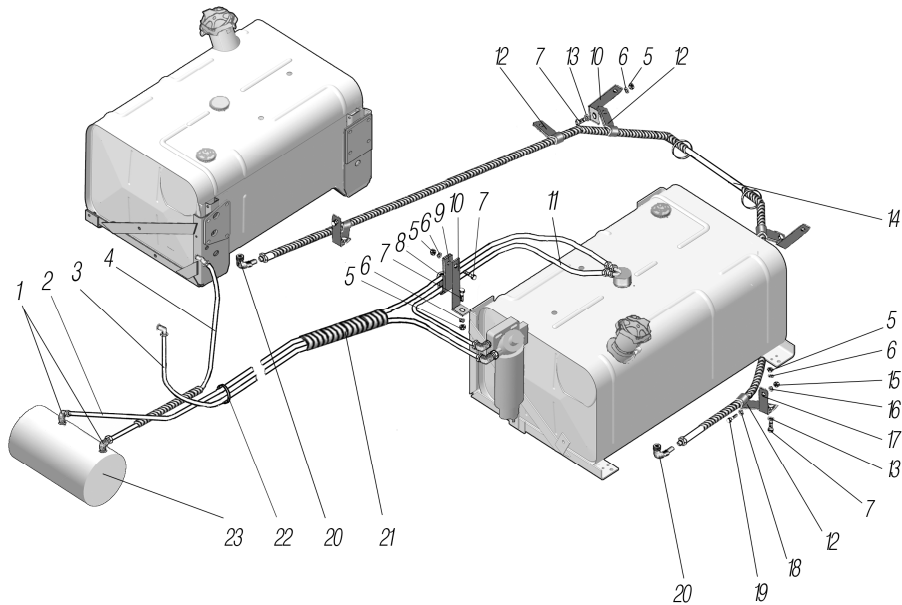


Рисунок 1.7

1	2	3	4	5
1.7	1	334079	Угольник	2
	2	4320Я5-1104312	Трубка в сборе	1
	3	4320Я5-1104150	Трубка в сборе	1
	4	4320Я5-1104320	Трубка в сборе	1
	5	250510-П29	Гайка М8-6Н	6
	6	252135-П2	Шайба 8Т	6
	7	201456-П29	Болт М8-6gx20	6
	8	4320Я5-1101119	Прокладка хомута	1
	9	337831	Хомут	1
	10	4320Я5-1104177	Кронштейн	3
	11	4320Я5-1104025	Трубка в сборе	1
	12	337829	Хомут	5
	13	252005-П2	Шайба 8	4
	14	44202E-1104054	Трубка в сборе	1
	15	250512-П29	Гайка М10-6Н	2
	16	252136-П2	Шайба 10Т	2
	17	44202E-1104176	Кронштейн	2
	18	252006-П2	Шайба 10	2
	19	201500-П2	Болт М10-6gx32	2
	20	44202E-1104330* <sup>1</sup>	Угольник с трубкой	2
	21	53205-3506431	Лента спиральная	1
	22	25314	Хомут кабельный	1
	23	ПЖД12Д-1015740-20* <sup>2</sup>	Бак топливный	1

\*<sup>1</sup> См. рисунок 1.5, 1.6

\*<sup>2</sup> См. рисунок 1.3



### 1.8 Установка фильтра грубой очистки топлива

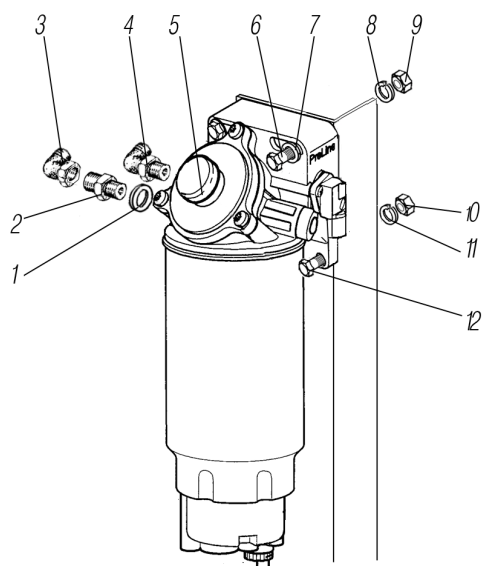


Рисунок 1.8

1	2	3	4	5
1.8	1	63685P-1104139	Прокладка уплотнительная	1
	2	339983	Штуцер	1
	3	334079	Угольник	1
	4	63685P-1104154	Угольник	1
	5	5340.1105010	Фильтр грубой очистки топлива «Preline 270» (66 604 62 276)	1
	6	200373-П29	Болт М12-6gx70	2
	7	252045-П29	Шайба 12	2
	8	252137-П2	Шайба 12 ОТ	2
	9	250514-П29	Гайка М12-6Н	2
	10	250512-П29	Гайка М10-6Н	2
	11	252136-П2	Шайба 10 ОТ	2
	12	201501-П29	Болт М10-6gx35	2

### 1.9 Установка педали акселератора

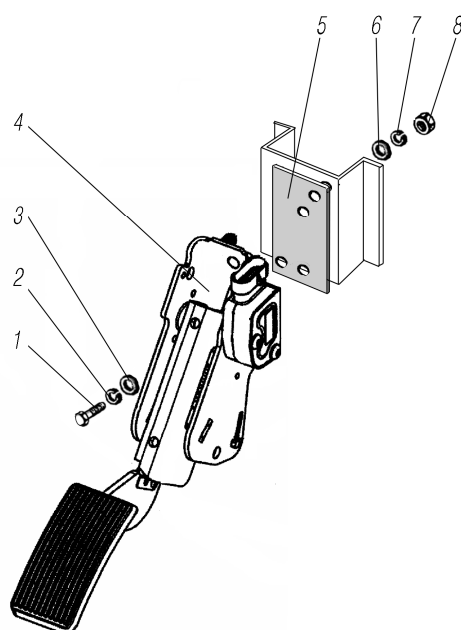


Рисунок 1.9

1	2	3	4	5
1.9	1	201418-П29	Болт М6-6gx16	2
	2	252154-П2	Шайба 6Л	2
	3	252004-П29	Шайба 6	2
	4	61000NO-51SD-42	Педаля акселератора	1
	5	63674P-1108205	Накладка	1
	6	252005-П29	Шайба 8	2
	7	252135-П2	Шайба 8Т	2
	8	250510-П29	Гайка М8-6Н	2

### 1.10 Система питания двигателя воздухом

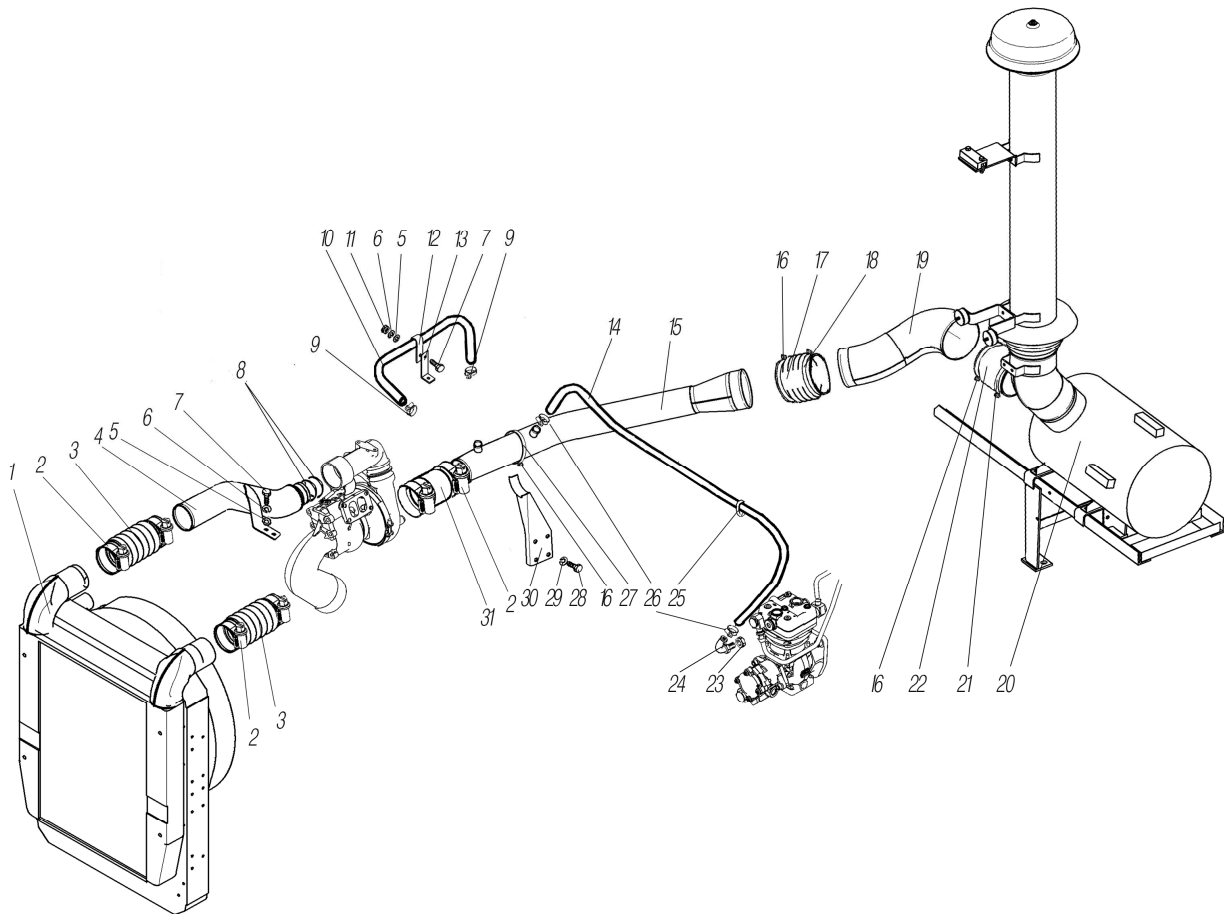


Рисунок 1.10

1	2	3	4	5
1.10	1	4320Б5-1301012* <sup>1</sup>	Блок радиаторов с кожухом	1
	2	00.10.00-11	Хомут (87-112)	6
	3	4320Я3-1109215-01* <sup>2</sup>	Шланг соединительный с кольцами	2
	4	4320Б5-1109114	Воздуховод к охладителю наддувочного воздуха	1
	5	252038-П29	Шайба 8	3
	6	252135-П2	Шайба 8Т	4
	7	201455-П29	Болт М8-6gx18	4
	8	067-075-46-2-5	Кольцо 067-075-46-2-5	2
	9	00.10.00-02	Хомут (20-32)	2
	10	6370-1015542	Рукав-деталь 20-28-750-0,3(3,0)	1
	11	250510-П29	Гайка М8-6Н	1
	12	339976	Хомут	1
	13	43205Я5-1109226	Кронштейн	1
	14	4320Б5-1109543	Рукав 25x35-1,6	1
	15	4320Б5-1109112-10	Воздуховод к турбокомпрессору	1
	16	331006	Болт хомута	4

1	2	3	4	5
1.10	17	4322-1109428	Шланг соединительный	1
	18	5323-1109182	Лента хомута	2
	19	4320Б5-1109110-10	Воздуховод от фильтра	1
	20	ФВ 721.1109510-30* <sup>3</sup>	Фильтр воздушный в сборе	1
	21	6361КХ-1109182	Лента хомута	2
	22	6361КХ-1109041	Муфта соединительная	1
	23	4320-3570146	Гайка	1
	24	4320Я5-1109150	Угольник	1
	25	25314* <sup>4</sup>	Хомут кабельный	1
	26	00.10.00-03	Хомут (32-50)	2
	27	4320Б5-1109301	Лента хомута D90	1
	28	201455-П29	Болт М12-6gx18	4
	29	252137-П2	Шайба 12.ОТ	4
	30	4320Б5-1109220	Кронштейн воздуховода	1
31	63621-1109043-03	Муфта соединительная	1	

\*<sup>1</sup> См. рисунок 1.13

\*<sup>2</sup> Допускается замена на 4320Я3-1109215-03

\*<sup>3</sup> См. рисунок 1.11

\*<sup>4</sup> Допускается замена на 2108-3401228

### 1.11 Установка воздушного фильтра и воздухозаборной трубы

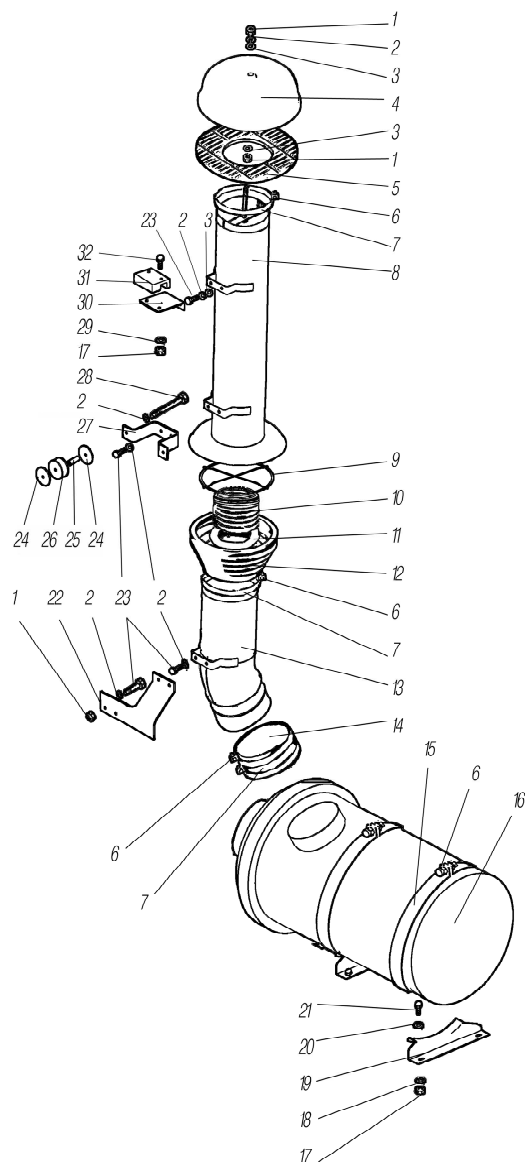


Рисунок 1.11

1	2	3	4	5
1.11	1	250510-П29	Гайка М8-6Н	4
	2	252135-П2	Шайба 8Т	11
	3	252005-П29	Шайба 8	4
	4	4322-1109119-10	Колпак	1
	5	5323РХ-1109124	Обечайка колпака	1
	6	331006-П29	Болт хомута	6
	7	6361КХ-1109182	Хомут	4
	8	4320Б-1109130	Труба воздухозаборная	1
	9	4320Б-1109300	Упор верхний	1
	10	53205-1109359	Пружина распорная	1
	11	54105-1109419	Упор пружины	1
	12	53205-1109250	Уплотнитель	1
	13	4320Б5-1109140-10	Патрубок	1
	14	6361КХ-1109041	Муфта соединительная	1
	15	4320Я-1109182	Лента хомута	2
	16	ФВ 721.1109510-30*1*2	Фильтр воздушный в сборе	1
	17	250512-П29	Гайка М10-6Н	4
	18	252156-П2	Шайба 10Л	4
	19	532302-1109151-01	Ложе фильтра	2
	20	252006-П29	Шайба 10	4
	21	201501-П29	Болт М10-6gx35	4
	22	4320Б5-1109170-10	Кронштейн	1
	23	201459-П29	Болт М8-6gx28	8
	24	6370-1109192	Шайба	4
	25	4320Я-1109142	Втулка	2
	26	4320-1302040-02	Подушка подвески радиатора	2
	27	4320Б5-1109134	Кронштейн воздуховода	1
	28	200267-П29	Болт М8-6gx45	2
	29	252136-П2	Шайба 10Т	2
	30	4320Б-1109322	Кронштейн	1
	31	4320Б-1109321	Зажим	1
	32	200319-П29	Болт М10-6gx50	2

\*<sup>1</sup> См. рисунок 1.10

\*<sup>2</sup> В сборочную единицу входит сменный фильтрующий элемент ЭФВ721.1109560

### 1.12 Система выпуска газов

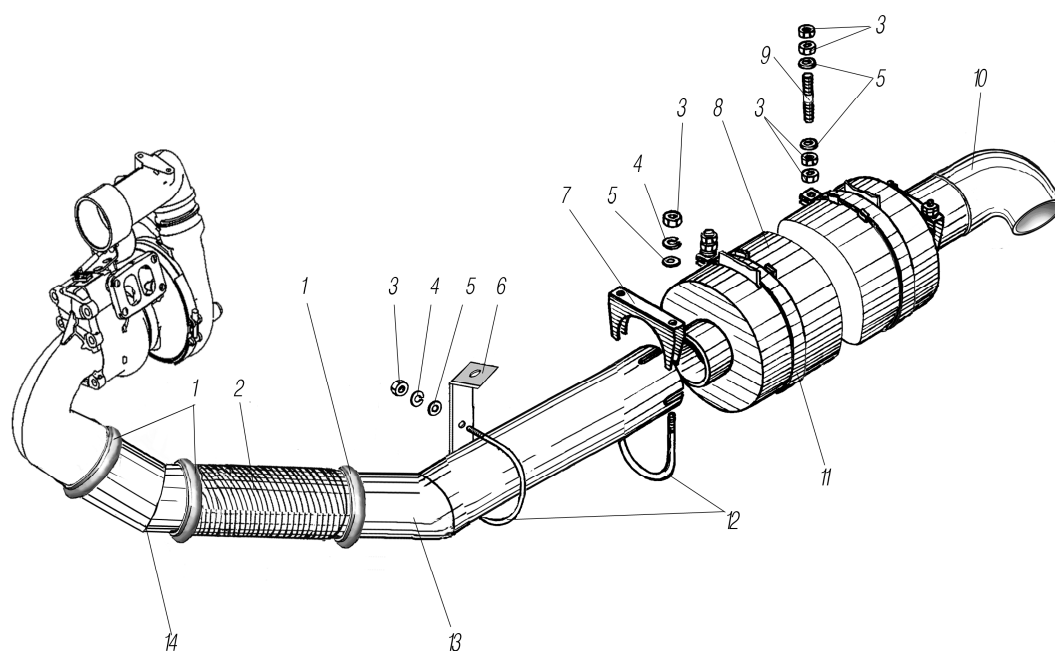


Рисунок 1.12

1	2	3	4	5
1.12	1	0611 4009 123	Хомут	3
	2	4320Я5-1203099	Металлорукав с фланцем	1
	3	250512-П29	Гайка М10-6Н	14
	4	252136-П2	Шайба 10.ОТ	6
	5	252006-П29	Шайба 10	8
	6	4320Я5-1203323	Кронштейн приемной трубы	1
	7	5323РХ-1203060	Хомут крепления выпускной трубы к глушителю	2
	8	36.1201010-02	Глушитель выхлопа	1
	9	63685Р-1203316	Шпилька М10х100	2
	10	63685-1203182	Труба выпускная	1
	11	4320-1203043	Хомут крепления глушителя выхлопа	2
	12	5323РХ-1203065	Стремянка крепления выпускной трубы к глушителю	3
	13	4320Я5-1203008	Труба приемная глушителя передняя	1
	14	4320Я5-1203142	Патрубок выпускной	1

### 1.13 Система охлаждения

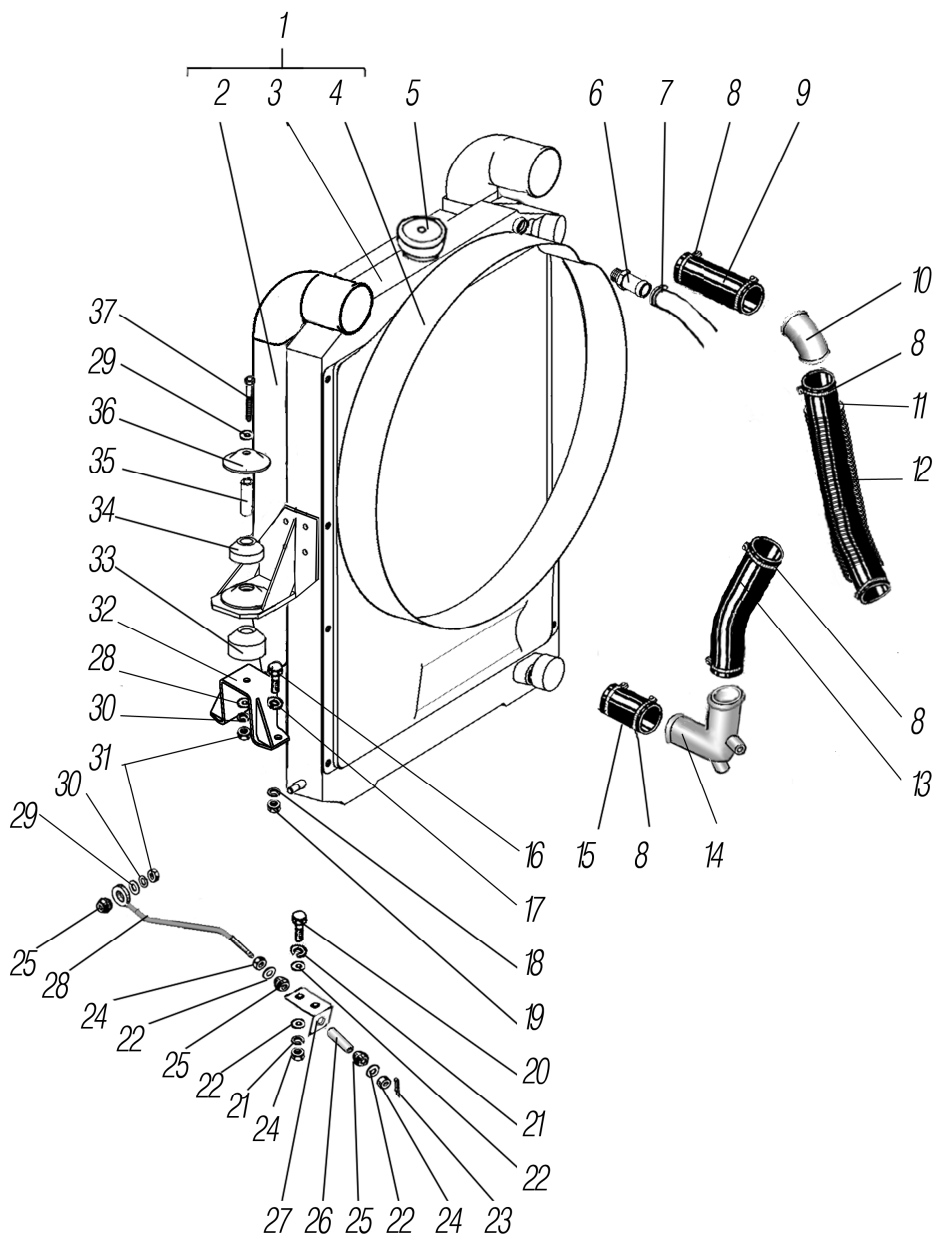


Рисунок 1.13

1	2	3	4	5
1.13	1	4320Б5-1301012* <sup>1</sup>	Блок радиаторов с кожухом	1
	2	4320Б5-1172010	Теплообменник охлаждения наддувочного воздуха	1
	3	4320Б5-1301010	Радиатор	1
	4	4320Б5-1309008	Кожух вентилятора	1
	5	63674-1304010	Пробка радиатора	1
	6	5323-1104235	Штуцер	1
	7	00.10.00	Хомут (12-22)	1
	8	00.10.00-08* <sup>2</sup>	Хомут (50-70)	8
	9	375-1303030	Рукав-деталь 50x61-100-0,3	1
	10	4320Я5-1303053	Патрубок водоотводящий	1
	11	4320Б5-1303030	Рукав-деталь 50x61-440-0,2	1
	12	4320Я5-1303027-01	Броня шланга	2
	13	4320Я5-1303010	Рукав-деталь 58x69-270-0,2	1
	14	4320Я5-1303121	Патрубок водоподводящий	1
	15	5323РХ-1303030	Рукав-деталь 58x69-70-0,2	1
	16	201587-П29	Болт М14-6gx35	4
	17	252016-П29	Шайба 14	8
	18	252138-П2	Шайба 14.ОТ	4
	19	250558-П29	Гайка М14-6Н	4
	20	201497-П29	Болт М10-6gx25	4
	21	252136-П2	Шайба 10.ОТ	8
	22	252039-П29	Шайба 10	12
	23	258038-П29	Шплинт 3,2x16	2
	24	250512-П29	Гайка М10-6Н	8
	25	375Б-1203090-01	Амортизатор подвески глушителя	6
	26	375-1302054	Трубка распорная подвески радиатора	2
	27	4320Я5-1302046	Кронштейн тяги радиатора	2
	28	4320Б5-1302030	Тяга крепления радиатора	2
	29	252045-П29	Шайба 12	6
	30	252137-П2	Шайба 12.ОТ	4
	31	250514-П29	Гайка М12-6Н	4
	32	4320Б5-1302039	Скоба опорная	2
	33	6370-1302040-20	Подушка подвески радиатора	2
	34	6370-1302040-10	Подушка подвески радиатора верхняя	2
	35	6370-1202054	Трубка распорная подвески радиатора	2
	36	6370-1302063	Чашка верхняя	2
	37	200383-П29	Болт М12-6gx120	2

\*<sup>1</sup> См. рисунок 1.10

\*<sup>2</sup> Допускается замена на 00.78-03

### 1.14 Установка расширительного бачка

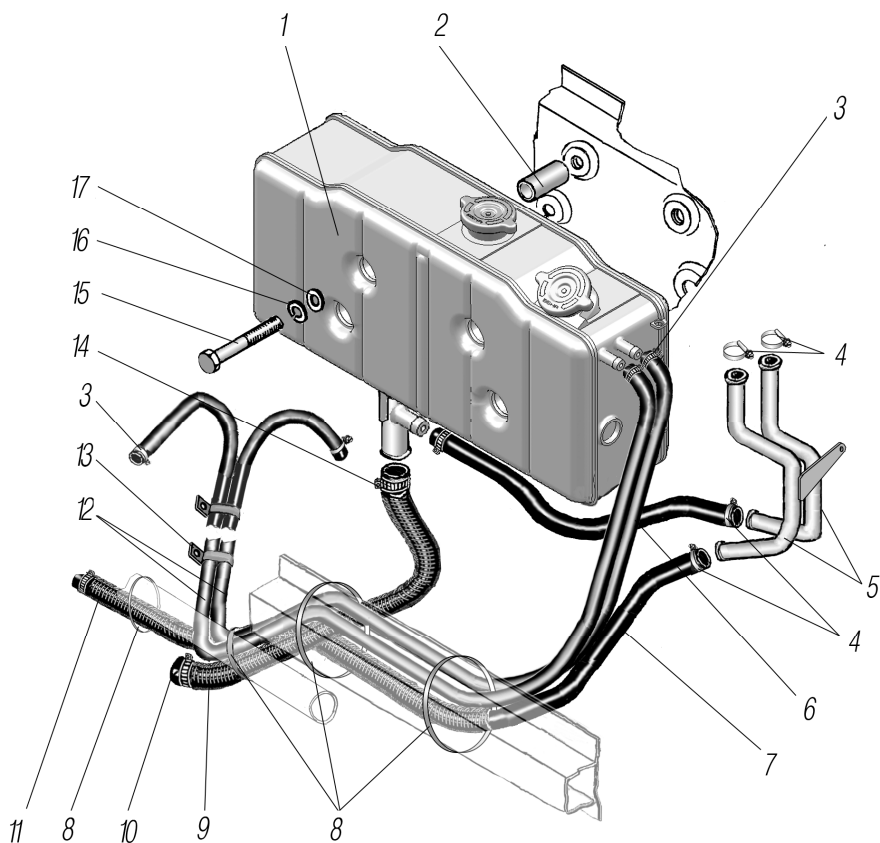


Рисунок 1.14

1	2	3	4	5
1.14	1	4210 7120 KZ 50-6019	Бачок расширительный	1
	2	6361X-1311081	Втулка	4
	3	00.10.00	Хомут (12-22)	4
	4	00.10.00-02	Хомут (20-32)	5
	5	532303-8101483	Трубки отопителя в сборе	1
	6	6361X-8101424	Рукав- деталь 20x28-300-0,3	1
	7	4320Б5-8101479	Рукав- деталь 20x28-2700-0,3	1
	8	4209 9076 ED 12-8328* <sup>1</sup>	Хомут	6
	9	532303-1303027	Броня шланга	7
	10	4320Я8-1311107	Рукав- деталь 27x35-1600-0,2	1
	11	5323PX-8101481	Броня шланга	3
	12	4320Я-1104059	Рукав 10x17,5-1,47, L-2500	2
	13	432001-1104193	Хомут	2
	14	00.10.00-03	Хомут (32-50)	2
	15	200277-П29	Болт М8-6gx90	4
	16	252155-П2	Шайба 8Л	4
	17	335550	Шайба	4

\*<sup>1</sup> Допускается замена на 150-47595

## 2 ТРАНСМИССИЯ

### 2.1 Привод педалей сцепления и тормоза

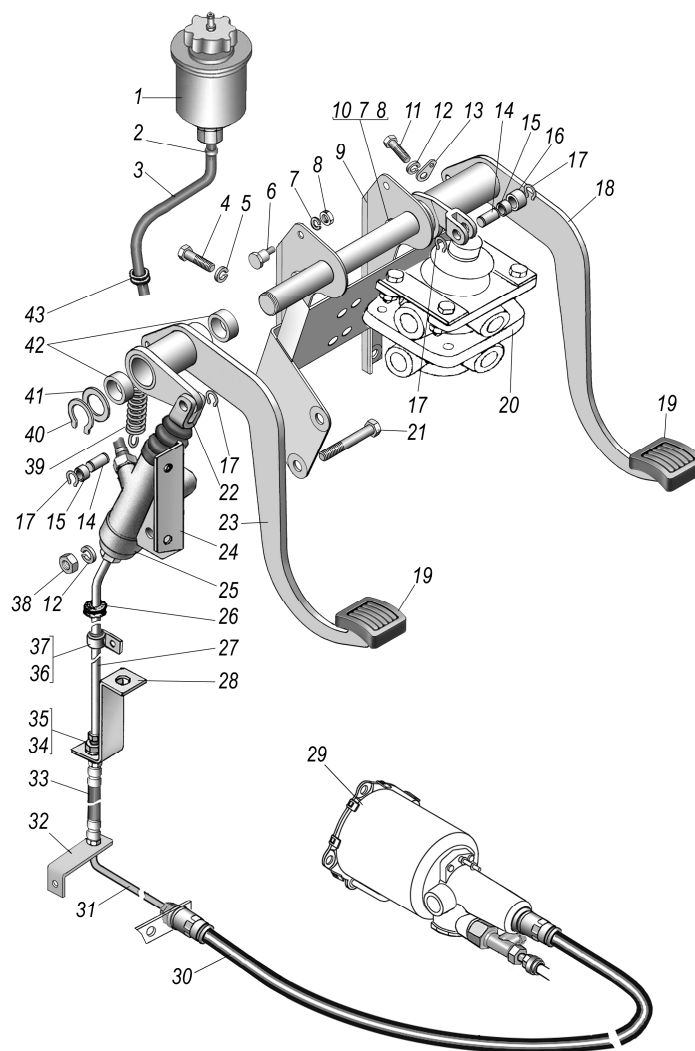


Рисунок 2.1

1	2	3	4	5
2.1	1	375-3505082-10* <sup>1</sup>	Бачок	1
	2	00.11.00	Хомут	2
	3	6361X-1602170*	Рукав8х15-098	1
	4	201497-П29	Болт М10-6gx22	4
	5	252136-П2	Шайба 10.ОТ	4
	6	6361-1602111	Эксцентрик	2
	7	252155-П2	Шайба 8Л	3
	8	250510-П29	Гайка М8-6Н	3
	9	6370-3504050	Кронштейн педалей	1
	10	55571П-1602111	Эксцентрик	1
	11	5557X-3511081	Болт крепления влагомаслоотделителя	4
	12	252137-П2	Шайба 12.ОТ	6
	13	375-1103012-10	Пластина	1
	14	6361-1602032	Ось	2
	15	1-941/12К	Подшипник	2
	16	6361-3504037	Ролик	1
	17	5557-1602177	Стопор	4
	18	6370-3504010	Педаль тормоза	1
	19	450-1602047	Накладка площадок педалей	2
	20	32552X-3514008	Кран тормозной с угольниками	1
	21	43206-2913032	Болт	2



1	2	3	4	5
2.1	22	6370-1602104	Толкатель	1
	23	6370-1602010	Педаля сцепления	1
	24	6361-1602020	Кронштейн	1
	25	6361X-1602510	Цилиндр гидравлический	1
	26	375-3802025	Втулка резиновая	1
	27	6361X-1602183	Трубка привода сцепления	1
	28	6361X-1602167	Кронштейн	1
	29	970 051 438 0	Пнеumoгидравлический усилитель	1
	30	4320Я3-1602185	Шланг привода сцепления	1
	31	63685-1602185	Трубка гидропривода выключения сцепления	1
	32	6363-1602168	Кронштейн	1
	33	6363-1602182-01	Шланг привода выключения сцепления	1
	34	250640-П29	Гайка М20х1,5-6Н	3
	35	252161-П2	Шайба 20Л	3
	36	4320-1015649	Хомут	1
	37	375-3506023	Прокладка хомута	1
	38	250615-П29	Гайка М12х1,25-6Н	2
	39	4320-1602119	Пружина	2
	40	14-0283	Скоба	2
	41	252021-П29	Шайба 24	2
	42	1-943/25	Подшипник	4
43	Н-203	Втулка резиновая проходная	1	

\*<sup>1</sup> См. рисунок 2.3

\*<sup>2</sup> Допускается замена на 6361X-1602070-01

## 2.2 Установка пневмопривода выключения сцепления

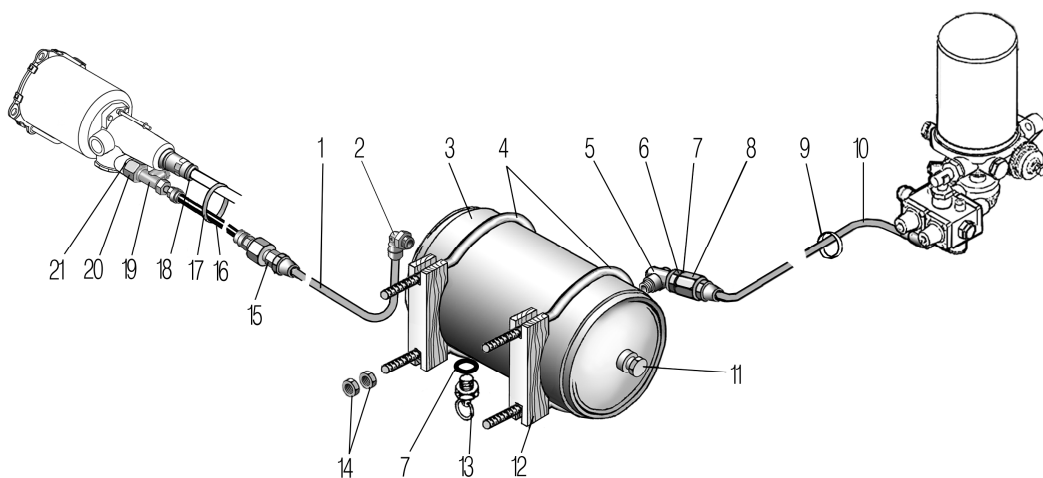


Рисунок 2.2

1	2	3	4	5
2.2	1	4320Т-1602201	Трубка от баллона	1
	2	810 1008016153* <sup>1</sup>	Фитинг угловой	8
	3	4320-3513015	Баллон воздушный	1
	4	4322-3513018	Хомут воздушного баллона	2
	5	339904	Угольник	1
	6	4320-3515068	Пробка	1
	7	4320-3514023	Прокладка	2
	8	11.3567010-10	Клапан обратный	1
	9	4209 9076 ED 12-8328	Хомут	1
	10	63645-1602211	Трубка от баллона	1
	11	338765	Пробка КГ 3/8"	2
	12	4322-3513017	Прокладка баллона	2
	13	100-3513110* <sup>2</sup>	Кран слива конденсата	1

1	2	3	4	5
2.2	14	250510-П29	Гайка М8-6Н	8
	15	339050	Штуцер	1
	16	4320ЯЗ-1602170-01	Шланг низкого давления	1
	17	2108-3401228	Хомут чехла рулевого механизма	2
	18	8512 8-М14х1,5-S	Фитинг гидравлический	1
	19	339236	Тройник	1
	20	339983	Штуцер	1
	21	5323-3506054	Прокладка	1

\*<sup>1</sup> Допускается замена на D6502 10-М16х1,5S

\*<sup>2</sup> Допускается замена на 11.3513110

### 2.3 Установка бачка привода сцепления

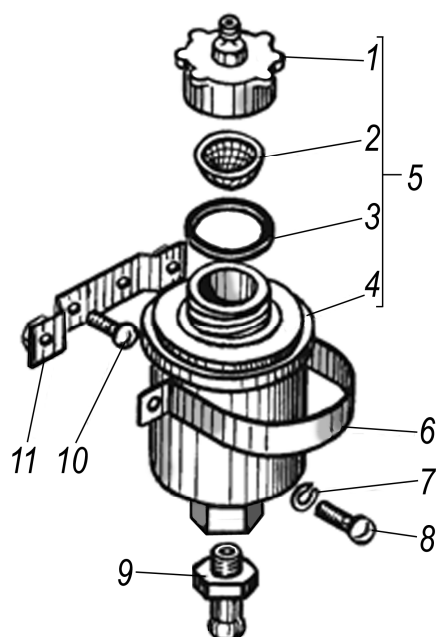


Рисунок 2.3

1	2	3	4	5
2.3	1	375-3505074-01	Пробка	1
	2	375-3505050	Сетка	1
	3	375-3505094	Кольцо уплотнительное	1
	4	375-3505085-10	Бачок	1
	5	375-3505082-10* <sup>1</sup>	Бачок в сборе	1
	6	4320ЯЗ-1602022	Стяжка	1
	7	252154-П2	Шайба 6Л	2
	8	220101-П29	Винт М6х8	2
	9	3255-1104235	Штуцер	1
	10	240818-П29	Винт М14х12	2
	11	5323ЯХ-1602021	Кронштейн	1

\*<sup>1</sup> См. рисунок 2.1

## 2.4 Установка управления коробкой передач

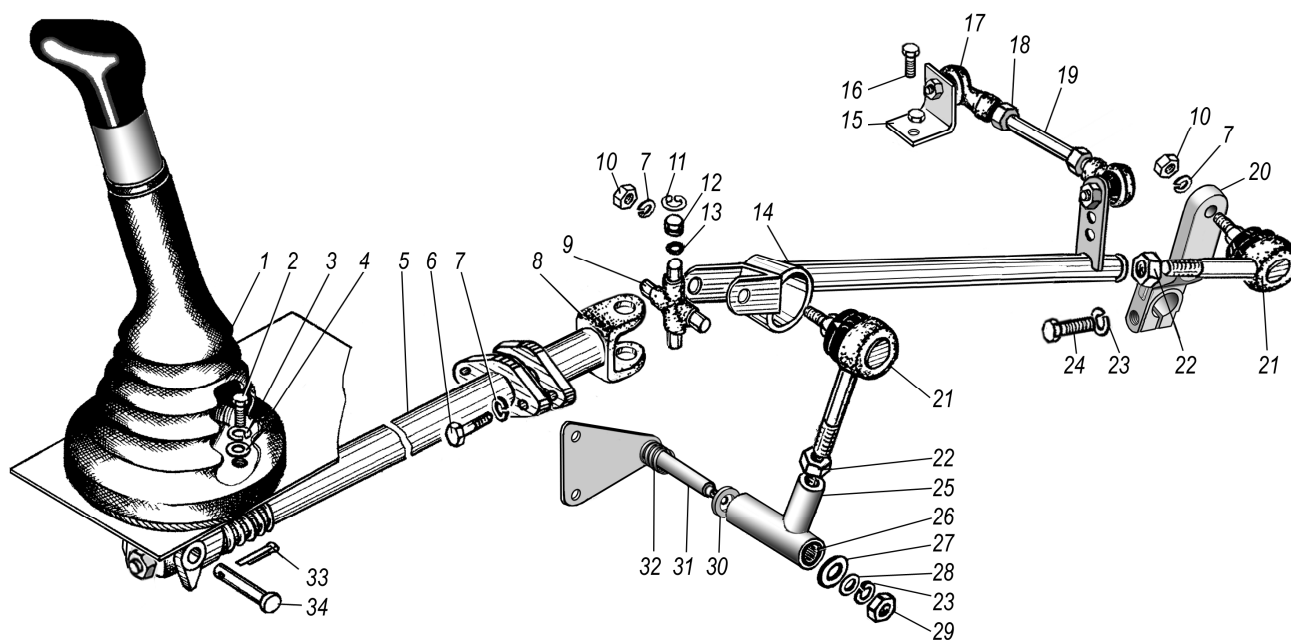


Рисунок 2.4

1	2	3	4	5
2.4	1	32552Л-1703016	Рычаг переключения	1
	2	200263-П29	Болт М8-6гх35	4
	3	252155-П2	Шайба 8Л	4
	4	252005-П29	Шайба 8	4
	5	63645-1703325-02	Механизм промежуточный	1
	6	201497-П29	Болт М10-6гх25	2
	7	252136-П2	Шайба 10.ОТ	6
	8	4320Б5-1703130	Вилка кардана с фланцем	1
	9	ИМЗ-8.103-05311	Крестовина кардана	1
	10	250517-П29	Гайка М10х1,25-6Н	4
	11	5323РХ-1703073	Кольцо Б16	4
	12	904700К2С10	Подшипник роликовый игольчатый	4
	13	2108-3510372-10	Кольцо уплотнительное	4
	14	4320Б5-1703067	Тяга	1
	15	4320Б5-1703078	Кронштейн	1
	16	200267-П29	Болт М8-6гх45	2
	17	362-1703521	Наконечник	2
	18	250515-П29	Гайка	2
	19	4320Б5-1703113	Стержень	1
	20	6005 300 590	Рычаг	1
	21	362-1703420	Хвостовик	2
	22	250559-П29	Гайка М14х1,5-6Н	2
	23	252137-П2	Шайба 12.ОТ	2
	24	201469-П29	Болт М12х1,25-6гх45	1
	25	4320Б5-1703144	Рычаг поворотный	1
	26	375-3504020	Втулка вала педали	2
	27	63645-1703171	Шайба	1
	28	252045-П29	Шайба 12	1
	29	250514-П29	Гайка М12-6Н	1
	30	63645-1703169	Шайба	1
	31	4329Б5-1703176	Кронштейн с осью	1
	32	63645-1703172	Пружина	1
	33	258052-П29	Шплинт 4х20	1
	34	260097П-29	Палец 12х70	1

## 2.5 Картер и подвеска раздаточной коробки

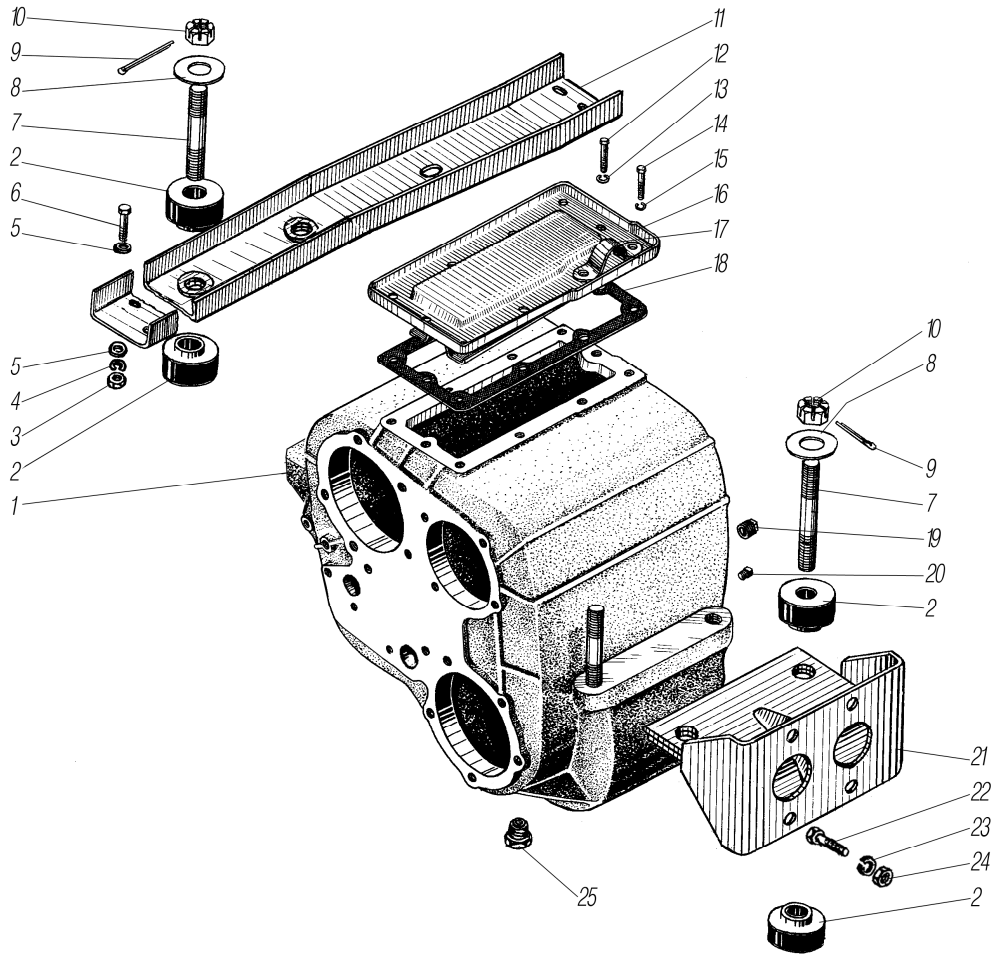


Рисунок 2.5

1	2	3	4	5
2.5	1	4320ЯМ-1802012-41	Картер раздаточной коробки	1
	2	375-1801030	Подушка подвески	8
	3	250514-П29	Гайка М12-6Н	4
	4	252137-П2	Шайба 12.ОТ	4
	5	335917-П29	Шайба	4
	6	201543-П29	Болт М12-6gx38	4
	7	333683-П29	Шпилька	4
	8	336449	Шайба 22	4
	9	258069-П29	Шплинт 5x36	4
	10	334933-П29	Гайка	4
	11	4320Х-1801008-10	Кронштейн правый	1
	12	201453-П29	БолтМ8-6gx14	8
	13	252135-П2	Шайба 8Т	8
	14	331472-П29	Болт М10x25	2
	15	252136-П2	Шайба 10.ОТ	2
	16	375-1802270-Б	Крышка верхнего люка раздаточной коробки	1
	17	375-1801043	Скоба подъема раздаточной коробки	1
	18	375-1802268-Б	Прокладка уплотнительная крышки	1
	19	375-1802278	Пробка МК24x1,5	1
	20	338765	Пробка К 3/8"	1
	21	4320Я5-1801017	Кронштейн левый	1
	22	332560-П29	Болт М14-45	2
	23	252138-П2	Шайба 14.ОТ	2
	24	250558-П29	Гайка М14-6Н	2
	25	375-1802285	Пробка магнитная	1

## 2.6 Первичный вал раздаточной коробки

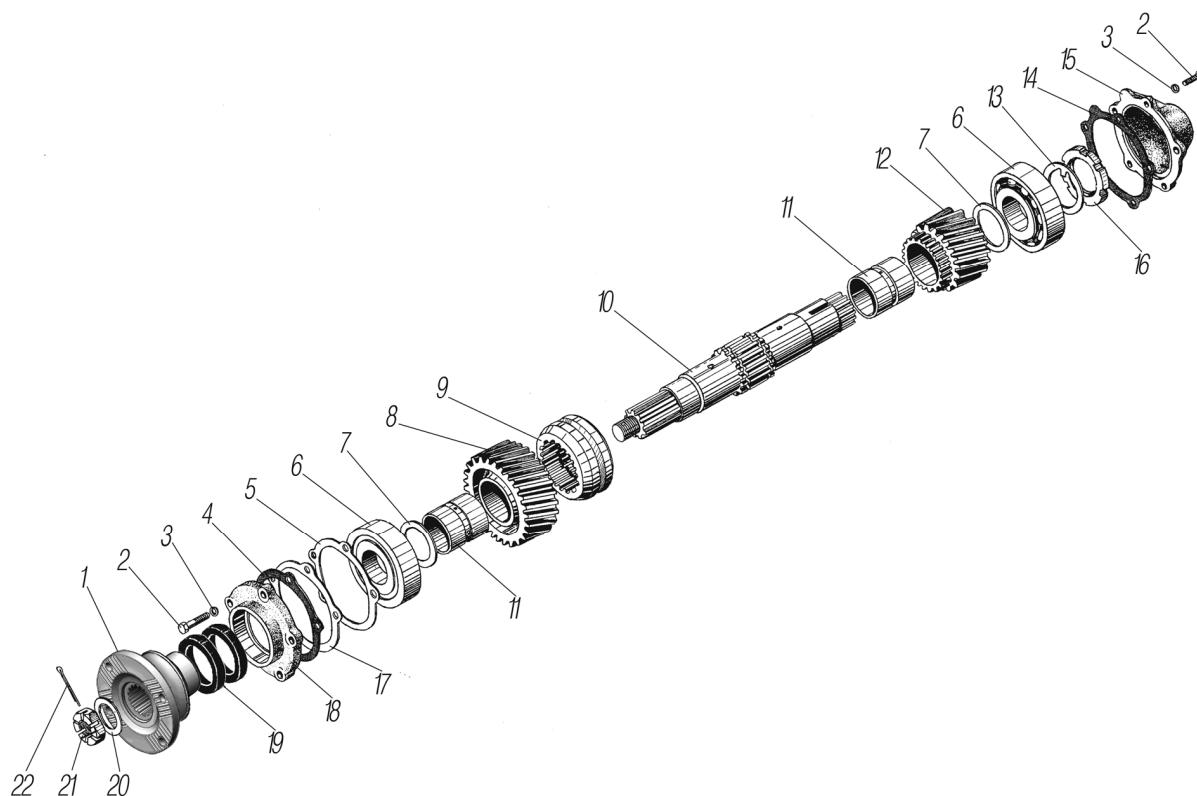


Рисунок 2.6

1	2	3	4	5
2.6	1	4320Я4-1802079	Фланец передний	1
	2	331503-П29	Болт	10
	3	252136-П2	Шайба 10.ОТ	10
	4	375- 1802031-Б	Прокладка регулировочная 0,25мм	4*
	5	375-1802049	Прокладка уплотнительная крышки	1
	6	7312А	Подшипник роликовый	2
	7	375-1802043-Б	Шайба опорная шестерни	2
	8	4320ЯМ-1802036	Шестерня высшей передачи	1
	9	4320ЯМ-1802039	Муфта переключения передач	1
	10	4320ЯМ-1802025	Вал первичный	1
	11	4320ЯМ-1802037	Втулка шестерен	2
	12	4320ЯМ-1802041	Шестерня низшей передачи	1
	13	4320-1802073	Шайба стопорная	1
	14	5920-1802029	Прокладка крышки заднего подшипника	1
	15	4320-1802031	Крышка задняя подшипника	1
	16	4320-1802072-01	Гайка подшипника	1
	17	375-1802032-Б	Прокладка регулировочная 0,1мм	10*
	18	4320ЯМ-1802027	Крышка передняя подшипника	1
	19	21-80x105-4* <sup>1</sup>	Манжета	2
	20	336425-П29	Шайба	1
	21	335033-П29	Гайка М30x1,5	1
	22	258084-П29	Шплинт 6,3x45	1

\* По потребности

\*<sup>1</sup> Допускается замена на манжету 80x105x10

## 2.7 Промежуточный вал раздаточной коробки и привод спидометра

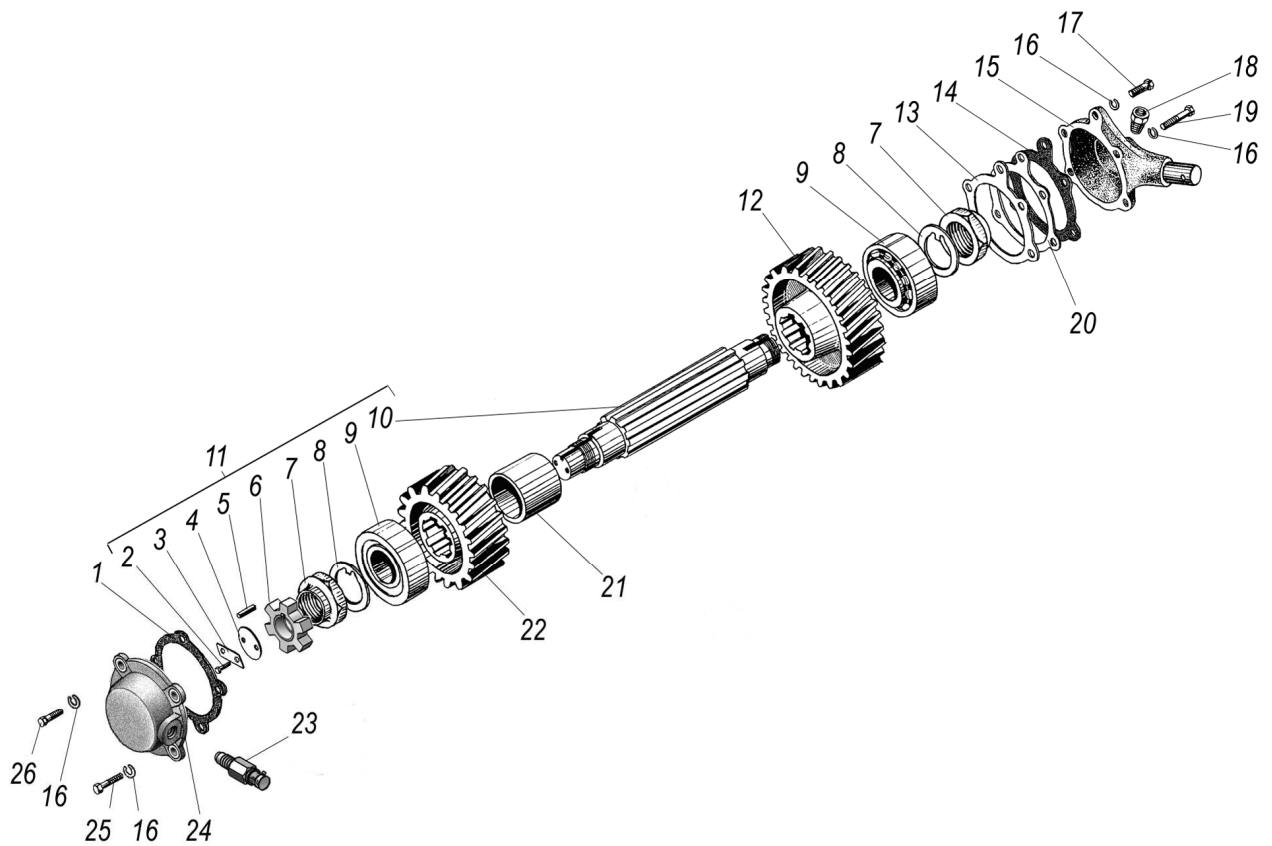


Рисунок 2.7

1	2	3	4	5
2.7	1	375-1802103-В	Прокладка крышки	1
	2	201475-П29	Болт М8х1-6гх18	2
	3	375-102063-Б	Пластина стопорная	1
	4	375-1802084	Шайба упорная	1
	5	375-1802081-Б	Шпонка ведущей шестерни	1
	6	4320Я5-3802033	Звездочка привода спидометра	1
	7	4320-1802197	Гайка подшипника	2
	8	4320-1802086	Шайба упорная	2
	9	6-7610-А	Подшипник роликовый	2
	10	4320ЯМ-1802085	Вал промежуточный	1
	11	4320ЯМ-1802084	Вал промежуточный в сборе	1
	12	4320ЯМ-1802090	Шестерня нижней передачи	1
	13	375-1802105-Б	Прокладка толщиной 0,1мм	8*
	14	375-1802108	Прокладка	1
	15	375-1802107	Крышка подшипника задняя	1
	16	252136-П2	Шайба 10.0Т	8
	17	331473-П29	Болт М10-6гх30	7
	18	298429	Сапун	1
	19	200319-П29	Болт М10-6гх50	1
	20	375-1802104-Б	Прокладка толщиной 0,25мм	12*
	21	4320ЯМ-1802061	Втулка распорная	1
	22	4320ЯМ-1802088	Шестерня высшей передачи	1
	23	ПД 8093-1* <sup>1</sup>	Датчик импульсов	1
	24	4320ЯМ-1802097-10	Крышка переднего подшипника	1
	25	331579-П29	Болт	1
	26	331503	Болт	3

\* По потребности

\*<sup>1</sup> Допускается замена на 2159.20102301

## 2.8 Вал привода переднего моста и дифференциал раздаточной коробки

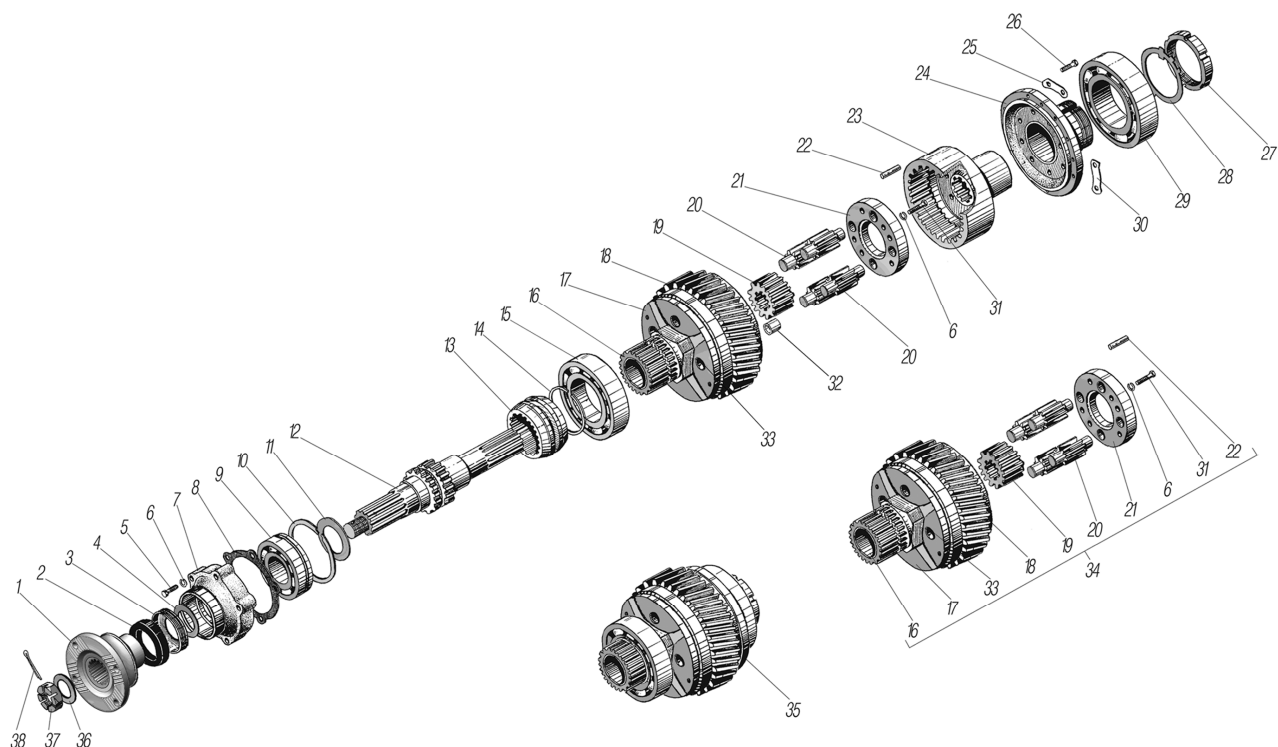


Рисунок 2.8

1	2	3	4	5
2.8	1	6361ЯХ-2402134	Фланец заднего моста	1
	2	РТ 864176-02	Манжета в сборе	1
	3	375-1802051-01	Кольцо маслосгонное	1
	4	375-1802038	Шайба упорная	1
	5	200319-П29	Болт М10-6gx50	5
	6	252136-П2	Шайба 10.ОТ	15
	7	4320Х-1802246	Крышка подшипника	1
	8	375-1802235-Б	Прокладка крышки подшипника	1
	9	50311А	Подшипник шариковый	1
	10	375-1802216	Кольцо стопорное	1
	11	375-1802251	Шайба упорная	1
	12	4320ЯМ-1802110	Вал привода переднего моста	1
	13	375-1802148-Б	Муфта блокировки	1
	14	375-1802166	Кольцо стопорное	1
	15	218	Подшипник шариковый	1
	16	375-1802169	Втулка	1
	17	4320ЯМ-1802161	Обойма передняя	1
	18	4320ЯМ-1802189	Шестерня нижнего вала	1
	19	4320ЯМ-1802112	Шестерня солнечная	1
	20	4320ЯМ-1802158	Сателлит	4
	21	4320ЯМ-1802164-01	Шайба	1
	22	337563	Штифт 12x30	4
	23	4320ЯМ-1802190	Шестерня коронная	1
	24	375-1802176	Обойма задняя в сборе	1
	25	375-1802170	Пластина стопорная	1
	26	331505	Болт М10x25	12
	27	375-1802258	Гайка подшипника	1
	28	375-1802057	Шайба замочная	1
	29	220А	Подшипник шариковый	1
	30	375-1802168	Пластина стопорная	5
	31	201498-П29	Болт М10-6gx28	2
	32	375-1802171	Втулка	8
	33	4320ЯМ-1802160	Обойма передняя в сборе	1

1	2	3	4	5
2.8	34	4320ЯМ-1802155	Обойма дифференциала с шестерней нижнего вала	1
	35	4320ЯМ-1802145	Дифференциал раздаточной коробки	1
	36	336432	Шайба	1
	37	335033-П29	Гайка М30х1,5	1
	38	258084	Шплинт 6,3х45	1

### 2.9 Вал привода задних мостов раздаточной коробки

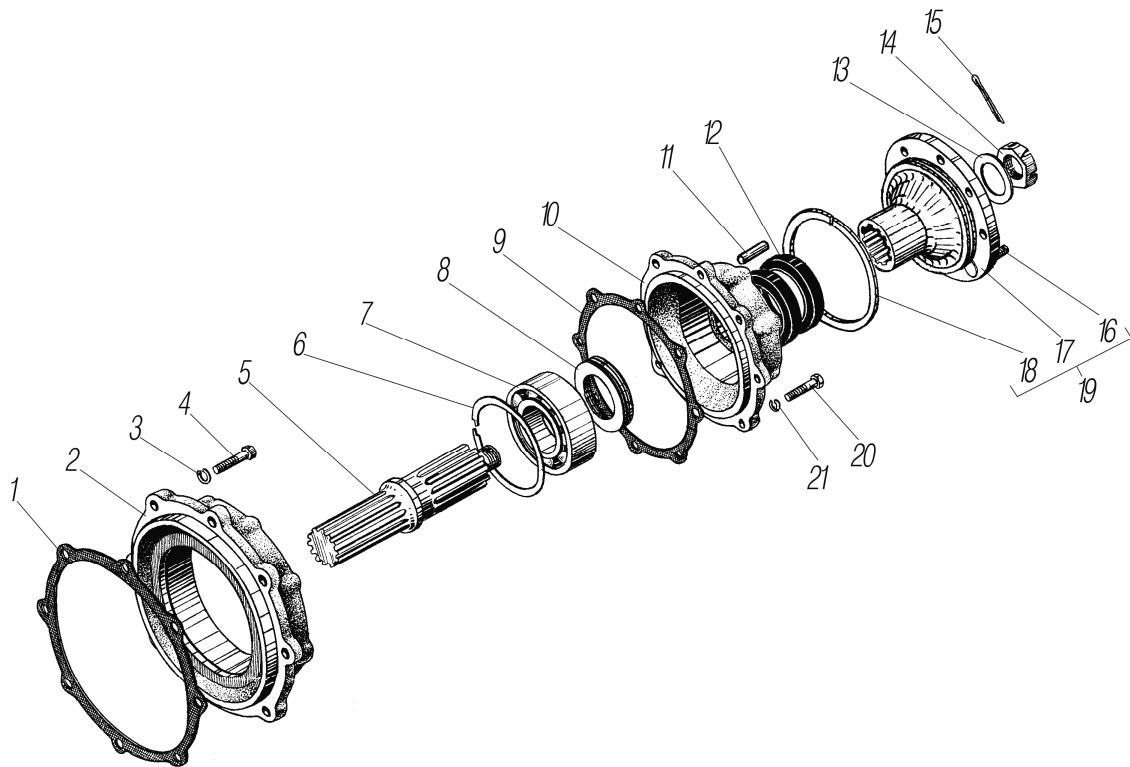


Рисунок 2.9

1	2	3	4	5
2.9	1	375-1802195-Б	Прокладка картера	1
	2	4320Х-1802194	Картер заднего подшипника	1
	3	252137-П2	Шайба 12.0Т	8
	4	201543-П29	Болт М12-6хх38	8
	5	4320ЯМ-1802186	Вал привода задних мостов	1
	6	А-130	Кольцо	2
	7	312А	Подшипник шариковый	1
	8	55571Х-1802030	Кольцо маслосгонное	1
	9	375-1802196-Б	Прокладка крышки подшипника	1
	10	4320ЯМ-1802213	Крышка подшипника	1
	11	337570-П29	Штифт 12х25	2
	12	2.1-80х105-4* <sup>1</sup>	Манжета	2
	13	336425-П29	Шайба	1
	14	335033-П29	Гайка М30х1,5	1
	15	258084-П29	Шплинт 6,3х45	1
	16	4320-1802228	Болт	4
	17	4320Я4-1802214	Фланец задний	1
	18	4320-1802229	Шайба	1
	19	4320Я4-1802211	Фланец задний в сборе	1
	20	331503-П29	Болт	8
	21	252136-П2	Шайба 10.0Т	8

\*<sup>1</sup> Допускается замена на манжету 80х105х10



## 2.10 Управление и механизм переключения раздаточной коробки

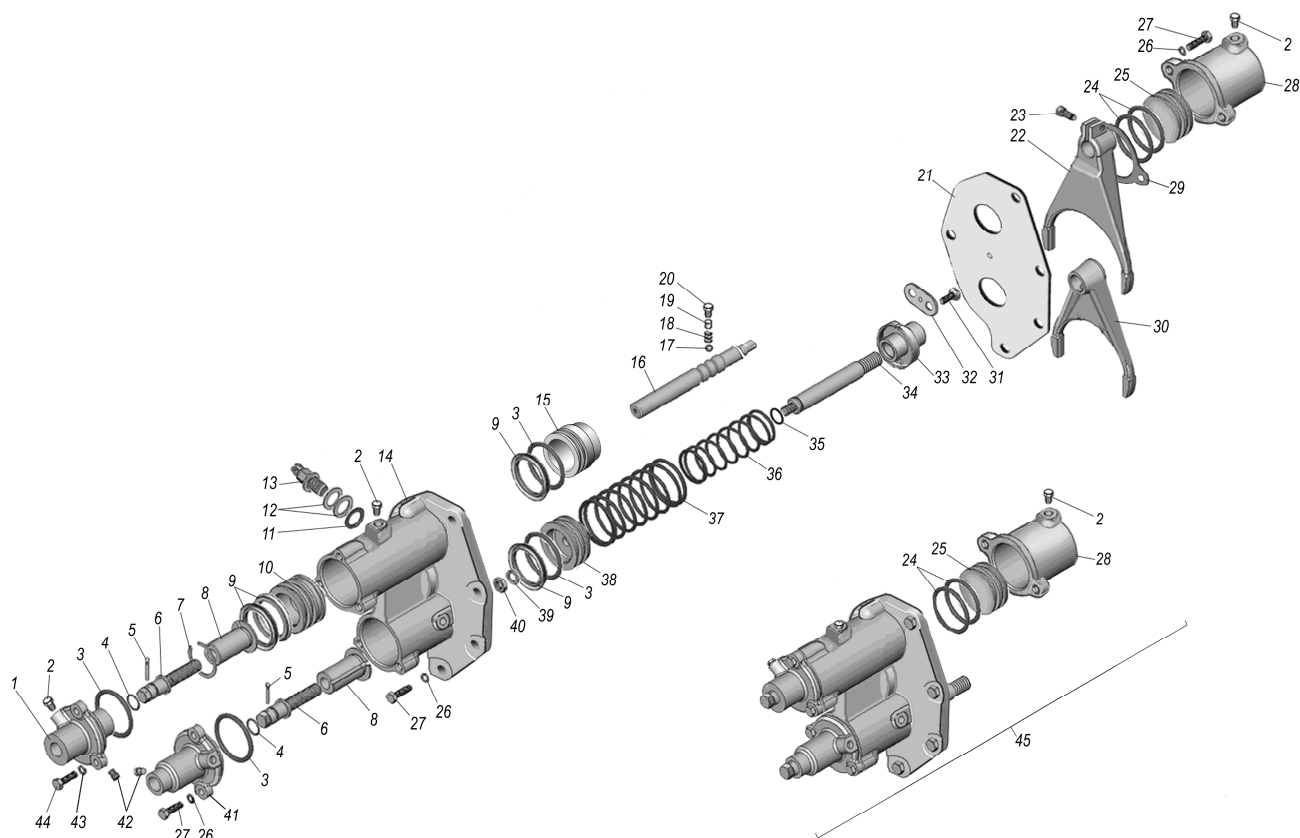


Рисунок 2.10

1	2	3	4	5
2.10	1	5323-1803208	Крышка механизма	1
	2	262541-П29	Пробка КГ1/8"	4
	3	055-065-58-2-2	Кольцо	4
	4	016-020-25-2-2	Кольцо	2
	5	258068-П29	Шплинт 5x32	2
	6	5323-1803033	Болт	2
	7	5323-1803027	Кольцо стопорное	1
	8	5323-1803026	Втулка	2
	9	5323-1803226	Манжета	4
	10	4320П2-1803222	Поршень нейтрали	1
	11	4322-3721063	Прокладка	2
	12	44201-1804131	Прокладка регулировочная	14*
	13	ВК 24-1 * <sup>1</sup>	Выключатель	2
	14	4320П2-1803201	Корпус механизма переключения	1
	15	4320П2-1803202-10	Поршень механизма переключения	1
	16	4320П2-1803022-20	Шток механизма переключения	1
	17	Б11.112-100	Шарик	1
	18	32-0615	Пружина защелки стержня переключения	1
	19	337567	Штифт	1
	20	339299	Пробка	1
	21	4320П2-1803233	Прокладка	1
	22	4320П2-1803020-10	Вилка переключения передач	1
	23	331570	Болт	1
	24	038-046-46-2-2	Кольцо	2
	25	4320П2-1803223	Поршень высшей передачи и нейтрали	1
	26	252136-П2	Шайба 10.0Т	9
	27	201498-П29	Болт М10-6gx28	9
	28	4320П2-1803224	Цилиндр механизма включения	1

1	2	3	4	5
2.10	29	4320П2-1803225	Прокладка уплотнительная	1
	30	4320П2-1803028-10	Вилка муфты блокировки дифференциала	1
	31	4320-3414081	Винт	2
	32	4320П2- 1803052	Планка механизма переключения	1
	33	4320П2- 1803050	Упор поршня механизма блокировки	1
	34	4320П2-1803195	Шток механизма блокировки	1
	35	018-022-25-2-2	Кольцо	1
	36	5323-1803210	Пружина внутренняя	1
	37	5323-1803215	Пружина наружная	1
	38	4320П2-1803202	Поршень механизма переключения	1
	39	252157-П2	Шайба 12.Л	1
	40	250615-П29	Гайка М12х1,25-6Н	1
	41	4320П2-1803219	Крышка механизма	1
	42	339693-П29	Штифт	2
	43	252135-П2	Шайба 8.Т	3
	44	201460-П29	Болт М8-6gx3	3
45	4320П2-1803200* <sup>2</sup>	Механизм переключения раздаточной коробки в сборе	1	

\* По потребности

\*<sup>1</sup> Допускается замена на выключатель заднего хода ВК 403Б-10

\*<sup>2</sup> Допускается замена на 4320П2-1803200-01

### 2.11 Установка управления раздаточной коробкой

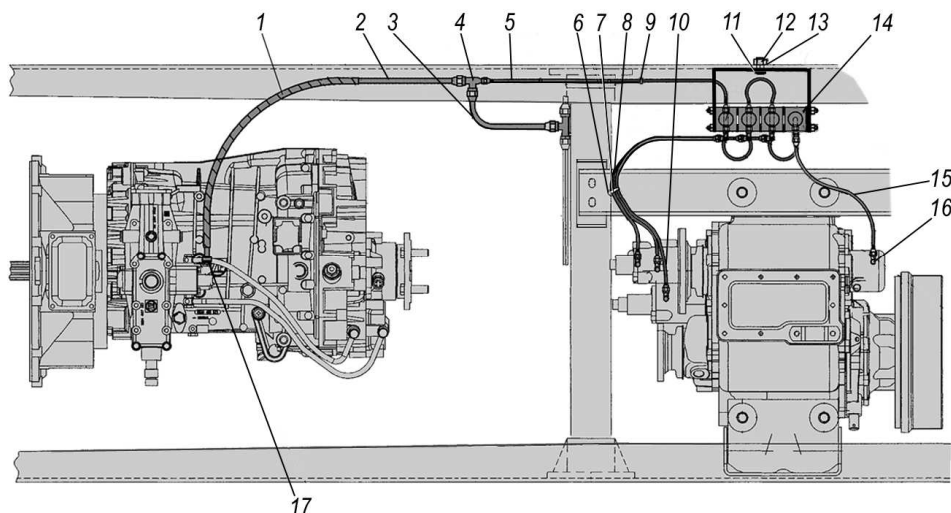


Рисунок 2.11

1	2	3	4	5
2.11	1	4320Я5-1803398	Лента защитная	1
	2	43202-1803392	Трубка воздуховодная 10	1
	3	4320Я5-1803390	Трубка воздуховодная 10	1
	4	337759	Тройник	1
	5	4320ЯХ-4202422	Трубка воздуховодная 5	1
	6	375-8402321	Буфер	1
	7	4209 9076* <sup>1</sup>	Хомут	1
	8	43202-1803380	Трубка воздуховодная 5	2
	9	25310* <sup>2</sup>	Хомут	3
	10	43202-1803382	Трубка воздуховодная 5	1
	11	55571-2402066	Болт М16х1,5	2
	12	250561-П29	Гайка М16х1,5-Н	2
	13	252139-П2	Шайба 16 ОТ	2
	14	4320П2-1803340* <sup>3</sup>	Блок электроклапанов КЭБ-420 с кронштейном (комплект)	1

1	2	3	4	5
2.11	15	43202-1803384	Трубка воздухопроводная 5	1
	16	339520-П29	Угольник ввертный	4
	17	DS6510 10-M12x1,5-S* <sup>4</sup>	Фитинг прямой	1

\*<sup>1</sup> Допускается замена на 150-47595

\*<sup>2</sup> Допускается замена на 2108-3401228

\*<sup>3</sup> Допускается замена на 4320П2-1803340-10 блок электроклапанов КЭМ 10Д с кронштейном (комплект)

\*<sup>4</sup> Допускается замена на 800 100801215 или 623.7302

## 2.12 Карданная передача

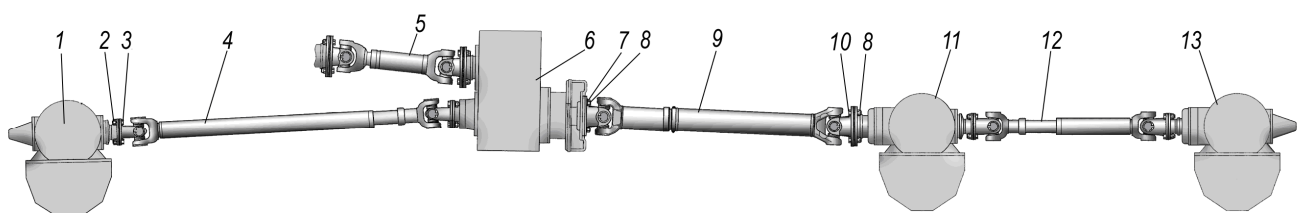


Рисунок 2.12

1	2	3	4	5
2.12	1	4320Б5-2300010	Мост передний с АБС в сборе	1
	2	251647/00	Гайка М12х1,25	16
	3	870026/00	Болт М12х1,25-6gx45	16
	4	4320-2203011-10	Вал карданный переднего моста в сборе	1
	5	4320-2202010-20	Вал карданный промежуточный в сборе	1
	6	4320ЯМ-1800018	Коробка раздаточная	1
	7	252138-П2	Шайба 14ОТ	4
	8	251648/00	Гайка М14х1,5	16
	9	6361ЯХ-2205010	Вал карданный среднего моста в сборе	1
	10	1/13943/31	Болт М14х1,5-6gx45	12
	11	4320Б5-2500010	Мост средний в сборе	1
	12	6361ЯХ-2201010	Вал карданный заднего моста в сборе	1
	13	4320Б5-2400010	Мост задний с АБС в сборе	1

## 2.13 Вал карданный заднего (переднего, среднего) моста и промежуточный

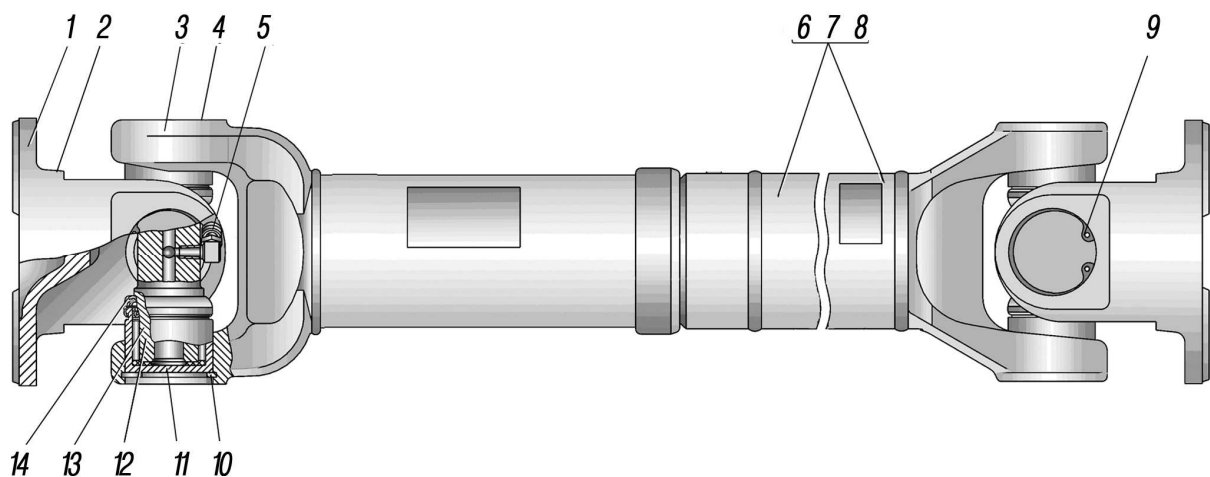


Рисунок 2.13

1	2	3	4	5
2.13	1	53205-2201023-30* <sup>1</sup> * <sup>2</sup>	Фланец-вилка	4
	2	53205-2205023-22* <sup>3</sup> * <sup>4</sup>	Фланец-вилка	2
	3	53205-2201047-10* <sup>1</sup> * <sup>2</sup>	Вилка скользящая	2
	4	53205-2205047-20* <sup>3</sup> * <sup>4</sup>	Вилка скользящая	1
	5	24-2904142	Колпачок пресс-масленки	8
	6	6361ЯХ-2201015* <sup>1</sup>	Вал карданный (сварка)	1
	7	4320-2203015-10* <sup>2</sup>	Вал карданный (сварка)	1
	8	6361ЯХ-2205015* <sup>3</sup>	Вал карданный (сварка)	1
	9	53205-2205040Н* <sup>3</sup> * <sup>4</sup>	Кольцо стопорное (набор)	*
	10	53205-2205040* <sup>1</sup> * <sup>2</sup>	Кольцо стопорное	*
		53205-2205041* <sup>1</sup> * <sup>2</sup>	Кольцо стопорное	*
		53205-2205042* <sup>1</sup> * <sup>2</sup>	Кольцо стопорное	*
		53205-2205043* <sup>1</sup> * <sup>2</sup>	Кольцо стопорное	*
		53205-2205044* <sup>1</sup> * <sup>2</sup>	Кольцо стопорное	*
53205-2205045* <sup>1</sup> * <sup>2</sup>		Кольцо стопорное	*	
11		804707А1С10	Подшипник игольчатый	32
12	53205-2201026-10* <sup>1</sup> * <sup>2</sup>	Крестовина	4	
13	53205-2205026-10* <sup>3</sup> * <sup>4</sup>	Крестовина	4	
14	53205-2205036	Уплотнение торцевое	32	

\* По потребности

\*<sup>1</sup> Для карданного вала заднего моста

\*<sup>2</sup> Для карданного вала переднего моста

\*<sup>3</sup> Для карданного вала среднего моста

\*<sup>4</sup> Для карданного вала промежуточного

#### 2.14 Картер переднего моста

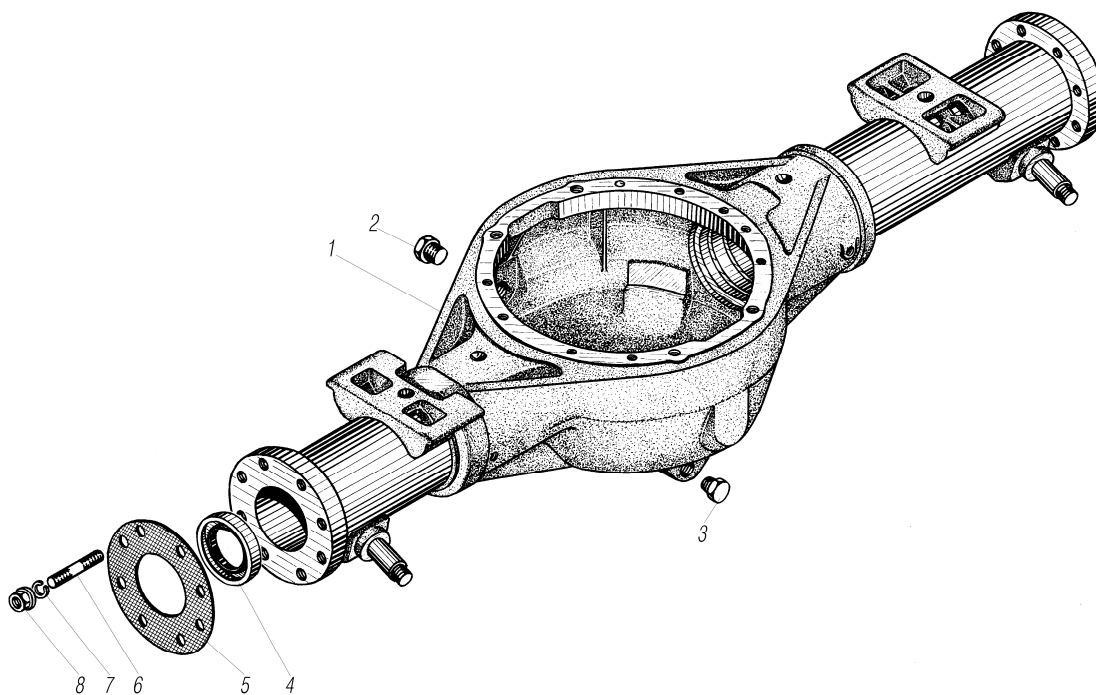


Рисунок 2.14

1	2	3	4	5
2.14	1	5557-2301010	Картер переднего моста в сборе	1
	2	375-1802278	Пробка 2-2МК24.А12.Ц6хр	1
	3	375-1802285	Пробка магнитная	1
	4	4320-2301077	Манжета полуоси	2
	5	6361Х-2301055	Прокладка шаровой опоры	2
	6	333675-П29	Шпилька М18х1,5х71х23	22
	7	252140-П2	Шайба 18. ОТ	22
	8	334842	Гайка М18х1,5	22

## 2.15 Передний мост

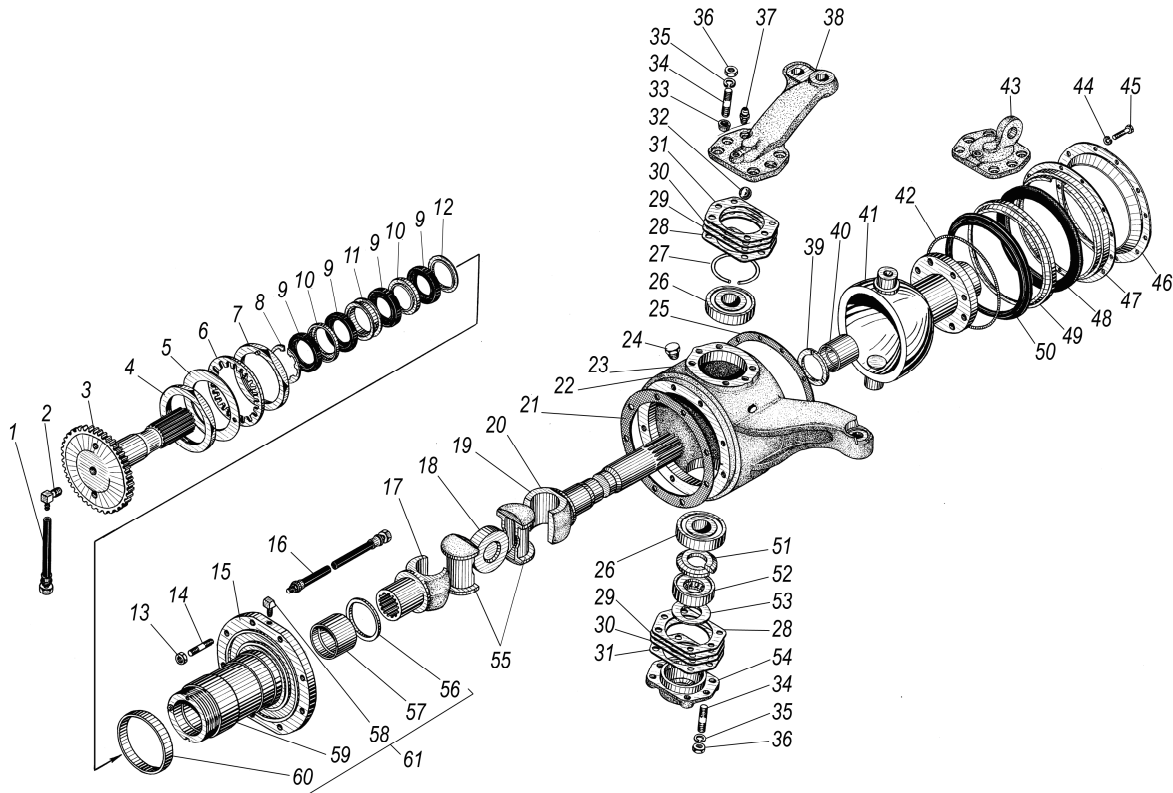


Рисунок 2.15

1	2	3	4	5
2.15	1	375-4225073-02	Шланг гибкий в сборе	2
	2	375-3124094	Угольник подвода воздуха	2
	3	5557-2303065-02	Полуось передняя	2
	4	375-3103081-Г	Контргайка подшипников колеса	2
	5	375-3103080-Б	Шайба стопорная	2
	6	375-3103079-01	Шайба замочная гайки	2
	7	4320-3103076	Гайка подшипника колеса в сборе	2
	8	375-2303067-А	Кольцо стопорное	2
	9	375-4224017-03	Манжета в сборе	8
	10	375-4224020-01	Обойма сальника	4
	11	375-3124013	Кольцо распорное	2
	12	375-4224081	Обойма	4
	13	251649	Гайка М16х1,5-6Н	24
	14	333681	Шпилька М16х1,5х46х23	24
	15	55571-3103042	Отражатель	2
	16	375-4225077	Шланг	2
	17	5557Х-2303072	Вилка наружной полуоси	2
	18	5557-2303075	Диск шарнира	2
	19	5557-2303070-10	Полуось внутренняя правая	1
	20	5557-2303071-10	Полуось внутренняя левая	1
	21	55571-2304052-01	Прокладка цапфы	2
	22	6361-2304030	Корпус поворотного кулака правый	1
	23	6361-2304031	Корпус поворотного кулака левый	1
	24	375-1802278	Пробка 2-2 МК24А12 Ц6.хр	2
	25	375-2304098-01	Прокладка сальника	2
	26	12309	Подшипник роликовый	4
	27	5557-2304071	Кольцо	2
	28	55571-2304074	Прокладка 0,15мм	*
	29	55571-2304075	Прокладка 0,1мм	*
	30	55571-2304076	Прокладка 0,22 мм	*
	31	55571-2304077	Прокладка 0,5 мм	*

1	2	3	4	5
2.15	32	Б26.988-100	Шарик	2
	33	5557-2304082	Втулка разжимная	12
	34	333677	Шпилька М18х1,5х43х29	20
	35	252140-П2	Шайба 18.0Т	20
	36	250563-П29	Гайка М18х1,5-6Н	20
	37	264035-П29	Масленка 2.3.45	2
	38	6361-2304100	Рычаг поворотного кулака	1
	39	375-2301037	Шайба полуоси упорная	2
	40	375-2301036	Втулка шаровой опоры	2
	41	6361-2304013	Опора шаровая	2
	42	375-2304094	Пружина сальника	2
	43	55571-2304037-02	Крышка верхняя	1
	44	252135-П2	Шайба 8Т	24
	45	201475-П29	Болт М8х1-6gx18	24
	46	55571-2304097	Крышка сальника	2
	47	375-2304092-В	Обойма сальника	2
	48	55571-2304096	Кольцо уплотнительное	2
	49	375-2304095-Б	Кольцо распорное	2
	50	375-2304093-Б1	Манжета сальника	2
	51	5557-2304067	Кольцо дистанционное	2
	52	108710	Подшипник шариковый	2
	53	5557-2304073-10	Шайба шкворня	2
	54	55571-2304033	Крышка подшипника	2
	55	5557-2303074	Кулак шарнира	2
	56	375-2304087	Шайба опорная	2
	57	375-2304088	Втулка цапфы	2
	58	375-4225053-Б	Штуцер подвода воздуха	2
	59	55571-2304084-01	Цапфа поворотная	2
	60	4320-2304085	Кольцо сальника	2
	61	6361-2304080	Цапфа поворотная в сборе	2

\*По потребности

### 2.16 Картер заднего (среднего) моста

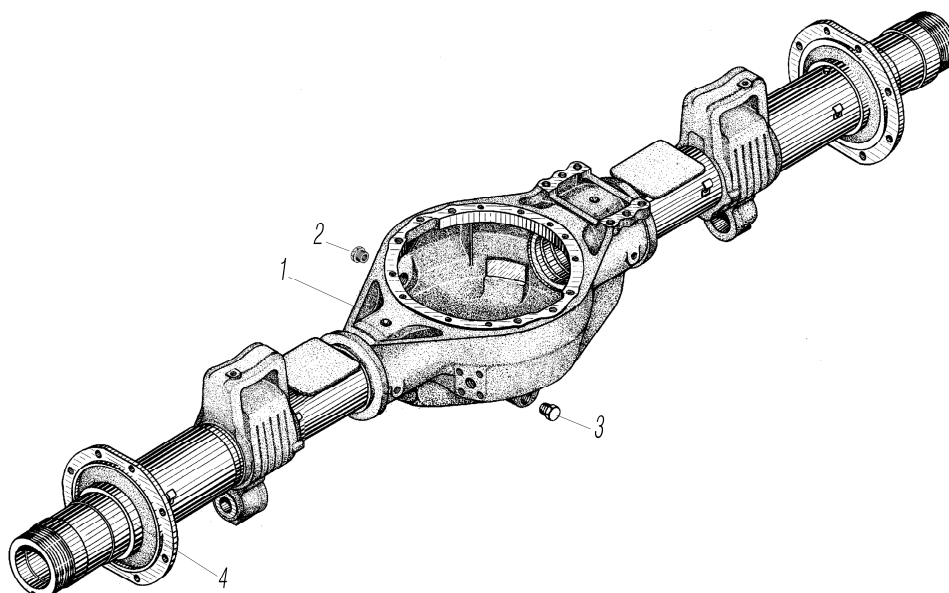


Рисунок 2.16

1	2	3	4	5
2.16	1	55571-2401010	Картер заднего (среднего) моста в сборе	2
	2	375-1802278	Пробка 2-2МК24.А12.Ц6.хр	2
	3	375-1802285	Пробка магнитная	2
	4	4320-2304085	Кольцо сальника	4

## 2.17 Редуктор главной передачи

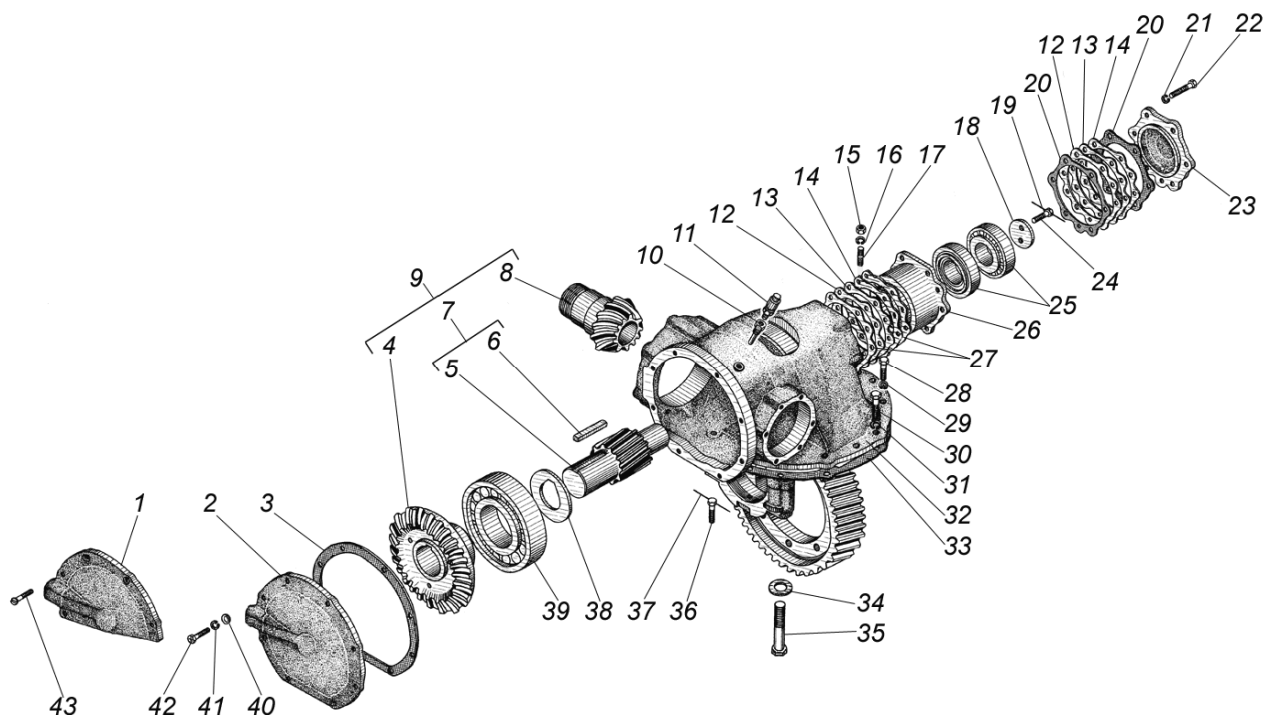


Рисунок 2.17

1	2	3	4	5
2.17	1	4320X-2302145-01* <sup>1</sup>	Крышка картера в сборе	1
	2	4320X-2402145-01* <sup>3*2</sup>	Крышка картера в сборе	2
	3	636106-2402146	Прокладка крышки	3
	4	4320X-2402061	Шестерня ведомая коническая	3
	5	4320X-2402110	Шестерня ведущая цилиндрическая	3
	6	375-2402108	Шпонка призматическая	3
	7	4320X-2402105	Шестерня в сборе	3
	8	4320X-2402017* <sup>4</sup>	Шестерня ведущая коническая	3
	9	4320X-2402009	Шестерни редуктора (комплект)	3.ч
	10	4320X-4212072	Пробка герметизации мостов в сборе	3
	11	298430	Сапун	3
	12	375-2402126	Прокладка толщиной 0,22 мм	*
	13	375-2402127	Прокладка толщиной 0,1 мм	*
	14	375-2402128	Прокладка толщиной 0,15 мм	*
	15	250559-П29	Гайка М14х1,5-6Н	6
	16	252138-П2	Шайба 14.ОТ	6
	17	333581-П29	Шпилька М14х1,5х43х20	6
	18	375-2402109-10	Шайба прижимная	3
	19	258280	Шплинт 1,6х150	3
	20	375-2402043	Прокладка крышки	6
	21	252137-П2	Шайба 12.ОТ	18
	22	331970-П29	Болт М12х40	18
	23	375-2402135	Крышка стакана	3
	24	331950-П29	Болт М12х30	6
	25	7310А	Подшипник роликовый конический	6
	26	375-2402124	Стакан подшипника	3
	27	375-2402129	Прокладка стакана подшипника	6
	28	55571-2402066	Болт М16Х1,5х34	15
	29	252139-П2	Шайба 16.ОТ	15
	30	332762-П29	Болт М18х1,5х36	18
	31	252140-П2	Шайба 18.ОТ	18
	32	4320X-2402015* <sup>1*2*3</sup>	Картер редуктора в сборе	3

1	2	3	4	5
2.17	33	55571-2402142	Прокладка картера	3
	34	375-2402047-11	Шайба	12
	35	332905	Болт М20х100	12
	36	55571-2402067	Болт М16х1,5х34	6
	37	258286-П29	Шплинт 1,6х300	3
	38	4320Х-2402065	Шайба опорная	3
	39	12318КМ	Подшипник роликовый	3
	40	252006-П29	Шайба 10	22
	41	252136-П2	Шайба 10.0Т	22
	42	331504-П29	Болт М10х30	22
	43	221720-П29* <sup>1</sup>	Винт М10-6х22	2

\* По потребности

\*<sup>1</sup> Для переднего моста

\*<sup>2</sup> Для среднего моста

\*<sup>3</sup> Для заднего моста

\*<sup>4</sup> См. рисунок 2.18

### 2.18 Проходной вал редуктора главной передачи

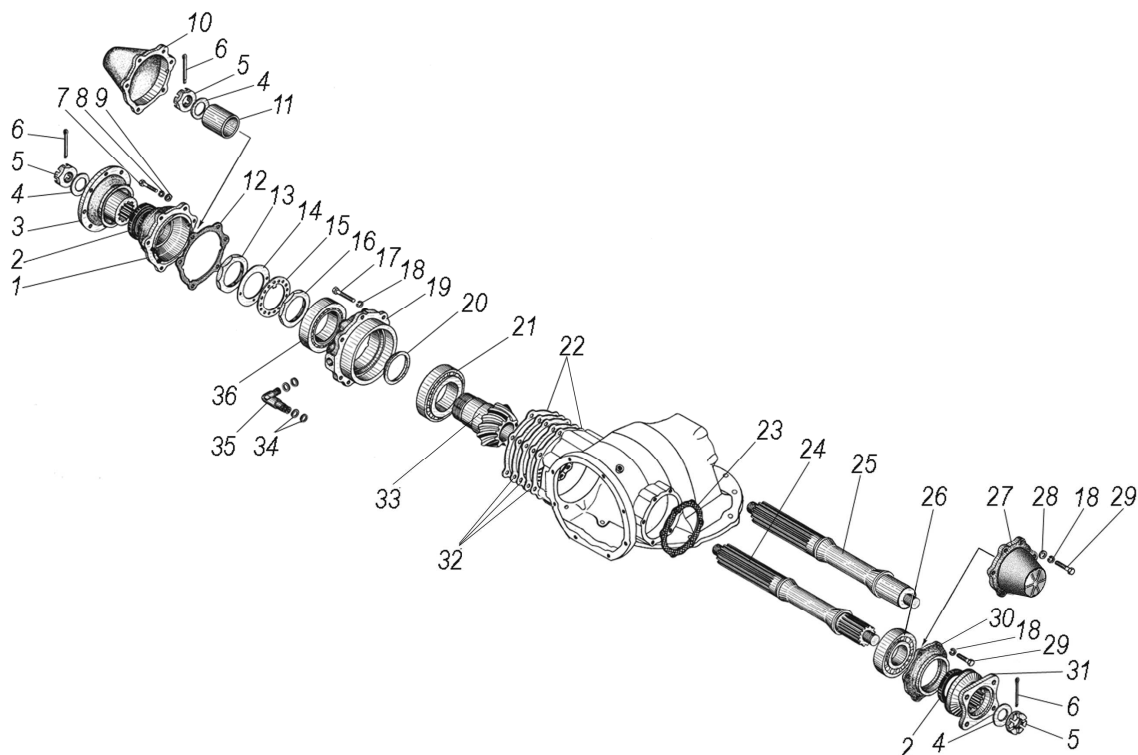


Рисунок 2.18

1	2	3	4	5
2.18	1	4320-2402051-10* <sup>1</sup> * <sup>3</sup>	Крышка передних подшипников	2
	2	РТ864176-02	Манжета 70х92х12х16	4
	3	6361ЯХ-2502134* <sup>1</sup>	Фланец	1
	4	336432	Шайба 31	5
	5	335033-П29	Гайка М30х1,5	5
	6	258084	Шплинт 6,3х45	5
	7	201459-П29	Болт М8-6х28	18
	8	252135-П2	Шайба 8Т	18
	9	252005-П29	Шайба 8	18
	10	4320-2302051-10* <sup>2</sup>	Крышка передних подшипников	1
	11	375- 2302042* <sup>2</sup>	Втулка распорная	1
	12	4320-2402038-10	Прокладка крышки	3
	13	4320-2502077	Гайка регулировочная	3
	14	4320-2502078	Шайба отгибная	3



1	2	3	4	5	
2.18	15	4320-2502079	Шайба стопорная	3	
	16	4320-2502075	Гайка регулировочная	3	
	17	331970-П29	Болт М12х40	18	
	18	252137-П2	Шайба 12.ОТ	24	
	19	4320-2402049-10	Стакан подшипников	3	
	20		Шайбы регулировочные толщиной:		
			4320-2502053-01	14,00 мм	
			4320-2502055-01	14,05 мм	
			4320-2502056-01	14,10 мм	
			4320-2502057-01	14,15 мм	
			4320-2502058-01	14,20 мм	
			4320-2502059-01	14,25 мм	
			4320-2502065-01	14,30 мм	
			4320-2502066-01	14,35 мм	
			4320-2502069-01	14,40 мм	
			4320-2502074-01	14,45 мм	
			4320-2502080	14,50 мм	
			4320-2502081	14,55 мм	
			4320-2502082	14,60 мм	
			4320-2502083	14,65 мм	
			4320-2502084	14,70 мм	*
			4320-2502085	14,75 мм	
			4320-2502086	14,80 мм	
			4320-2502087	14,85 мм	
			4320-2502088	14,90 мм	
			4320-2502089	14,95 мм	
			4320-2502090	15,00 мм	
			4320-2502091	15,05 мм	
			4320-2502092	15,10 мм	
			4320-2502093	15,15 мм	
			4320-2502094	15,20 мм	
			4320-2502095	15,25 мм	
			4320-2502096	15,30 мм	
			4320-2502097	15,35 мм	
			4320-2502098	15,40 мм	
	21	7516А		Подшипник роликовый конический	3
22	375-2402038-01		Прокладка крышки	6	
23	375-2402039		Прокладка крышки	3	
24	4320Х-2502022* <sup>1</sup> * <sup>2</sup>		Вал ведущей шестерни	2	
25	4320Х-2402040-01* <sup>3</sup>		Вал ведущей шестерни	1	
26	12311К1М		Подшипник роликовый радиальный	3	
27	375-2402048-А* <sup>3</sup>		Крышка заднего подшипника	1	
28	252007-П29		Шайба 12	5	
29	331969-П29		Болт М12х32	18	
30	4320-2502048* <sup>1</sup> * <sup>2</sup>		Крышка заднего подшипника	2	
31	6361ЯХ-2402134* <sup>2</sup> * <sup>3</sup>		Фланец заднего моста	3	
32			Прокладки регулировочные толщиной:		
		4320-2402034	0,22 мм		
		4320-2402035	0,1 мм	*	
		4320-2402036	0,15 мм		
33	4320Х-2402017* <sup>4</sup>		Шестерня ведущая коническая	3	
34	018-022-25-2-2		Кольцо уплотнительное	12	
35	4320-2402147		Штуцер маслоподводящий	1	
36	6-7515А		Подшипник роликовый конический	3	

\* По потребности

\*<sup>1</sup> Для среднего моста

\*<sup>2</sup> Для переднего моста

\*<sup>3</sup> Для заднего моста

\*<sup>4</sup> См. рисунок 2.17

## 2.19 Дифференциал переднего моста

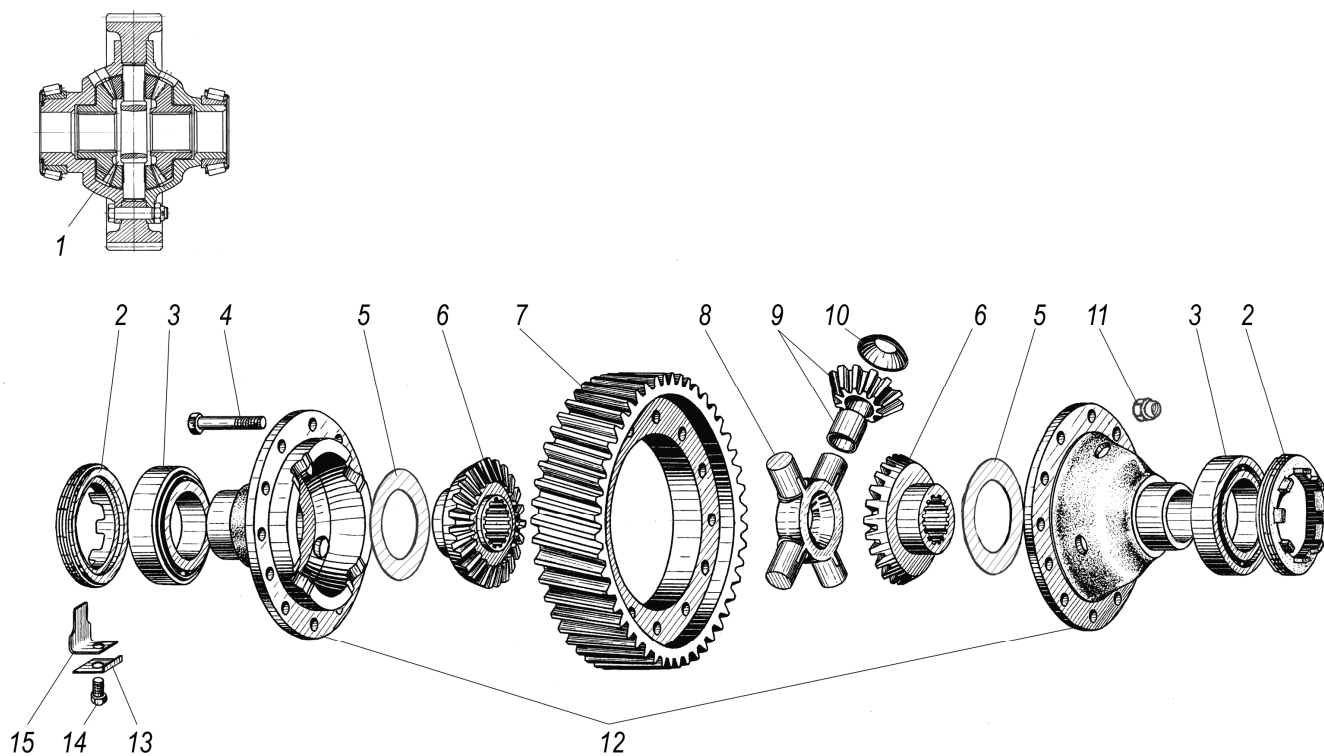


Рисунок 2.19

1	2	3	4	5
2.19	1	4320БУ-2403010	Дифференциал в сборе	1
	2	4320Х-2403040	Гайка регулировочная	2
	3	6-7515А	Подшипник роликовый конический	2
	4	332710	Болт М16х1,5-6gx68	12
	5	4320-2403051	Шайба опорная	2
	6	375-2403050-20	Шестерня полуоси	2
	7	4320БУ-2402120	Шестерня ведомая цилиндрическая	1
	8	375-2403060	Крестовина дифференциала	1
	9	375-2403055-20	Сателлит дифференциала в сборе	4
	10	375-2403058	Шайба сателлита опорная	4
	11	251649	Гайка М16х1,5-6Н	12
	12	4320БУ-2403022	Чашки дифференциала (комплект)	1
	13	375-2403043	Шайба замковая	2
	14	201534-П29	Болт М12-6gx16	2
	15	375-2403042	Пластина стопорная	2

## 2.20 Дифференциал и полуоси среднего и заднего моста

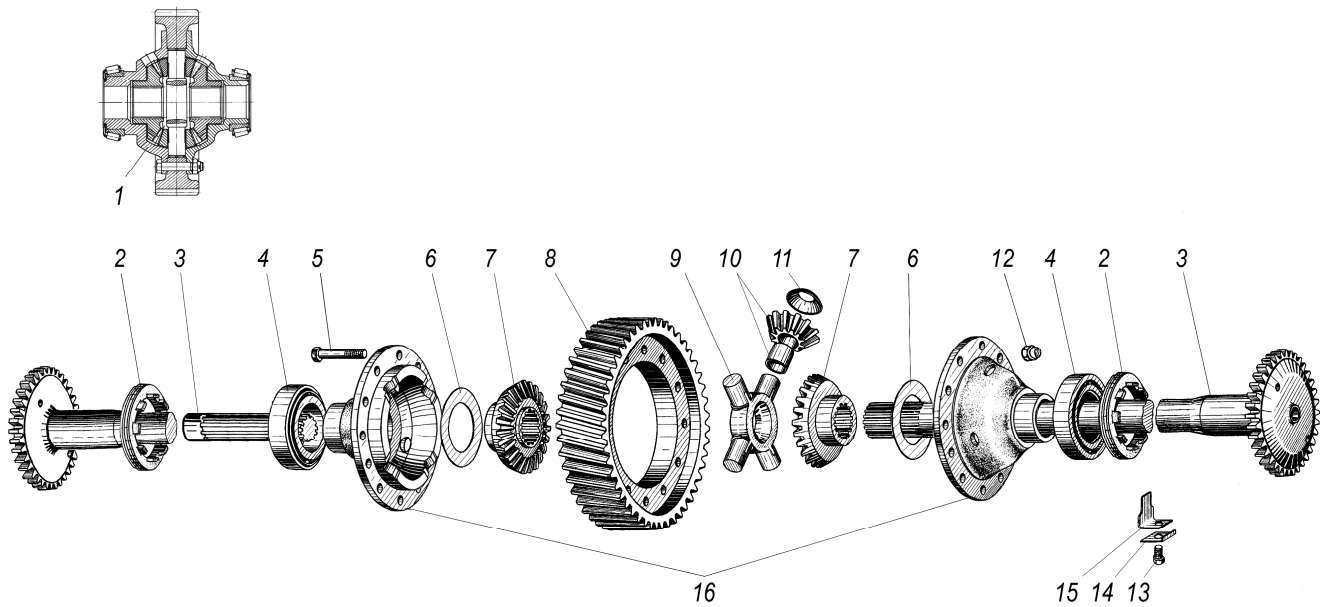


Рисунок 2.20

1	2	3	4	5
2.20	1	4320БУ-2403010	Дифференциал в сборе	2
	2	4320Х-2403040	Гайка регулировочная	4
	3	375-2403070-02	Полуось задняя	4
	4	6-7515А	Подшипник роликовый конический	4
	5	332710	Болт М16х1,5х68	24
	6	4320-2403051	Шайба опорная	4
	7	375-2403050-20	Шестерня полуоси	4
	8	4320БУ-2402120	Шестерня ведомая цилиндрическая	2
	9	375-2403060	Крестовина дифференциала	2
	10	375-2403055-20	Сателлит дифференциала в сборе	8
	11	375-2403058	Шайба сателлита опорная	8
	12	251649	Гайка М16х1,5	24
	13	201534-П29	Болт М12-6хх16	4
	14	375-2403043	Шайба замковая	4
	15	375-2403042	Пластина стопорная	4
	16	4320БУ-2403022	Чашки дифференциала (комплект)	2

## 3 ХОДОВАЯ ЧАСТЬ

### 3.1 Установка седельного устройства

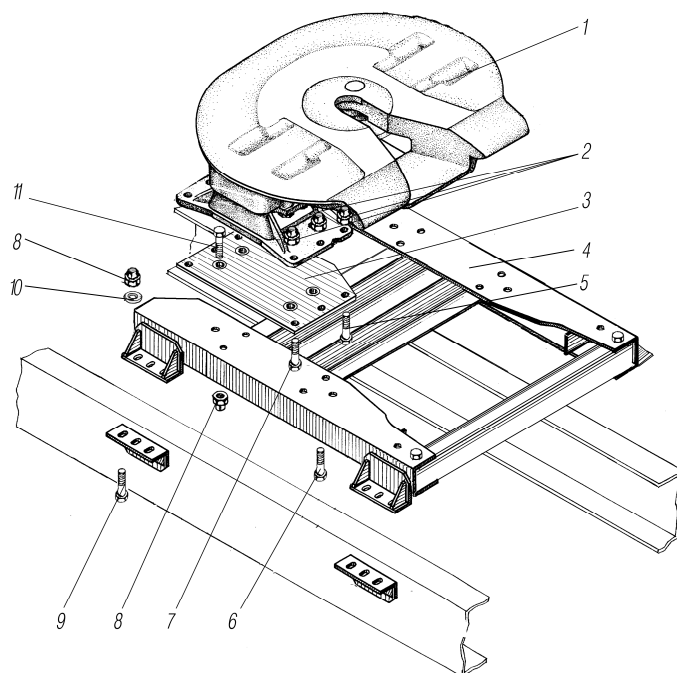


Рисунок 3.1

1	2	3	4	5
3.1	1	64221-2702010-01* <sup>1</sup>	Устройство седельное	1
	2	251649-П29	Гайка М16х1,5-6Н	12
	3	44202Ф-2702171	Подставка	2
	4	44202Ф-2702055-10	Надрамник	1
	5	332702-П29	Болт М16х1,5-6гх55	4
	6	332736-П29	Болт М16х1,5-6г х60	4
	7	5920-3204164	Болт М16х1,5-6г х40	4
	8	251648-П29	Гайка М14х1,5-6Н	20
	9	330032	Болт М14х1,5-6г х60	12
	10	252016-П29	Шайба 14	12
	11	330009-П29	Болт М14х1,5-6г х39	8

\*<sup>1</sup> Допускается замена на SK-S 36.20 185 или JSK 37C 185Z

### 3.2 Установка передней площадки

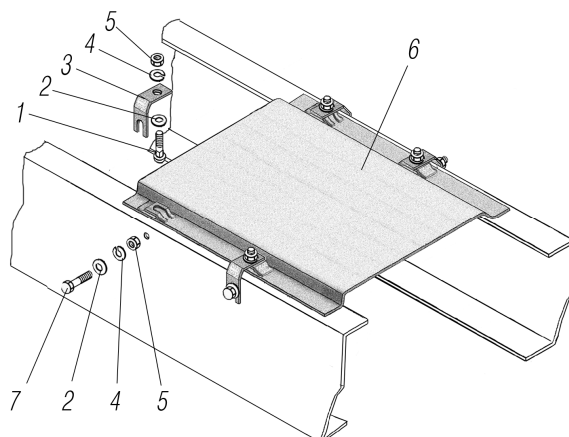


Рисунок 3.2

1	2	3	4	5
3.2	1	331487-П29	Болт	4
	2	252006-П29	Шайба 10	8
	3	5423Р-2801329	Уголок крепления площадки	4
	4	252136-П2	Шайба 10.0Т	7
	5	250512-П29	Гайка М10-6Н	7
	6	44202Е-2801318	Площадка	1
	7	201499-П29	Болт М10-6gx30	3

### 3.3 Буксирный прибор

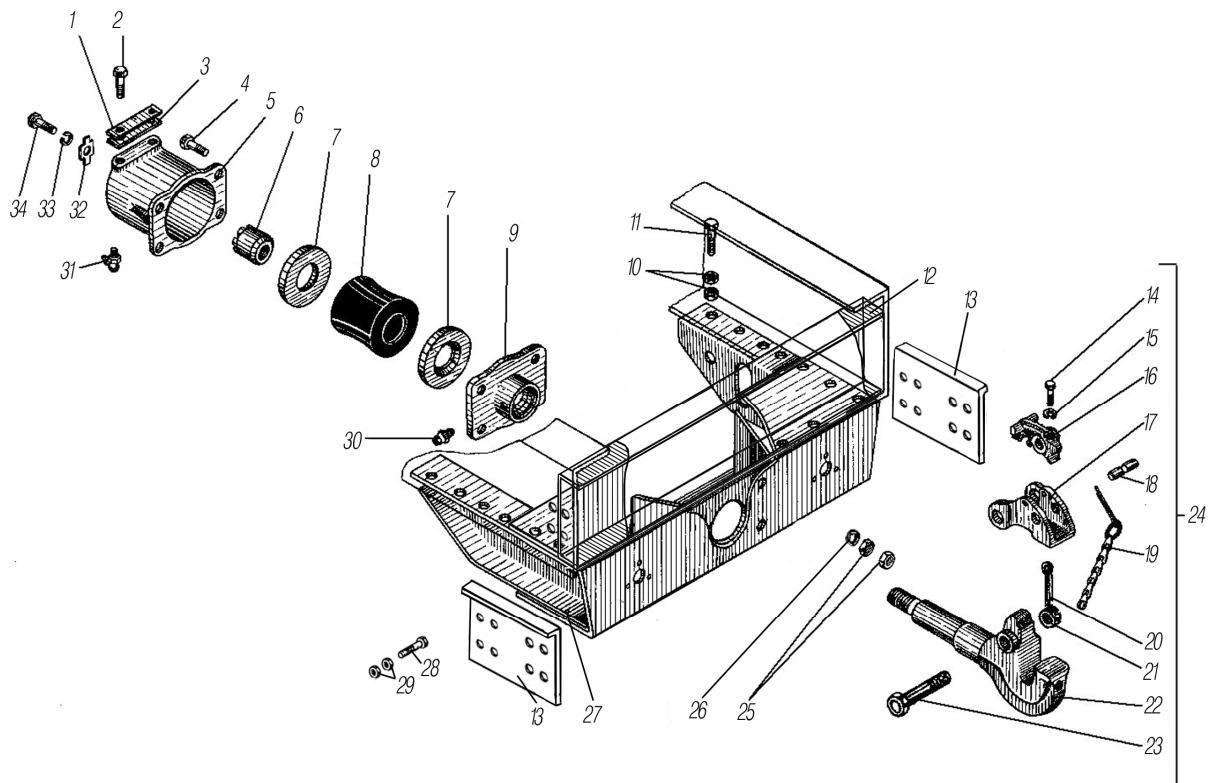


Рисунок 3.3

1	2	3	4	5
3.3	1	5557-2707247	Пластина стопорная	2
	2	330021-П29	Болт М14x29	4
	3	5557-2707246	Пластина	2
	4	200866-П29	Болт М16-6gx70	4
	5	4320-2707234	Корпус буксирного прибора	1
	6	5323-2707235	Гайка буксирного прибора	1
	7	4320-2707254	Кольцо нажимное	2
	8	4320-2707253	Буфер буксирного прибора	1
	9	4320-2707233	Втулка буксирного прибора	1
	10	250559-П29	Гайка М14x1,5-6Н	28
	11	330019-П29	Болт М14x1,5-6ex50	14
	12	4320-2801198* <sup>1</sup>	Поперечина №6 рамы	1
	13	44202Х-3716025	Кронштейн	2
	14	201460-П29	Болт М8x1,25-6ex30	1
	15	252135-П2	Шайба 8Т	1
	16	375-2805017	Собачка защелки буксирного крюка в сборе	1
	17	375-2805016-А3	Защелка буксирного крюка	1
	18	375-2805020-10	Ось собачки буксирного крюка	1

1	2	3	4	5
3.3	19	375-2805022	Цепочка в сборе	1
	20	258069-П	Шплинт 5х36	1
	21	251035-П	Гайка М24х2-6Н	1
	22	5323-2707214	Крюк буксирного прибора	1
	23	5323-2805021	Палец защелки с гайкой в сборе	1
	24	5323-2707212	Крюк буксирного прибора в сборе	1
	25	250560-П29	Гайка М16-6Н	8
	26	336052-П29	Шайба	4
	27	4320-2707228	Поперечина буксирного прибора в сборе	1
	28	332702-П29	Болт М16х1,5-6х55	8
	29	250561-П29	Гайка М16х1,5-6Н	16
	30	264020-П29	Масленка 1.3.01	1
	31	264040-П29	Масленка 2.3.90.01	1
	32	5323-2707236	Пластина стопорная	1
	33	252136-П2	Шайба 10.0Т	1
	34	201496-П29	Болт М10-6х22	1

\*<sup>1</sup> См. рисунок 7.1

### 3.4 Рама

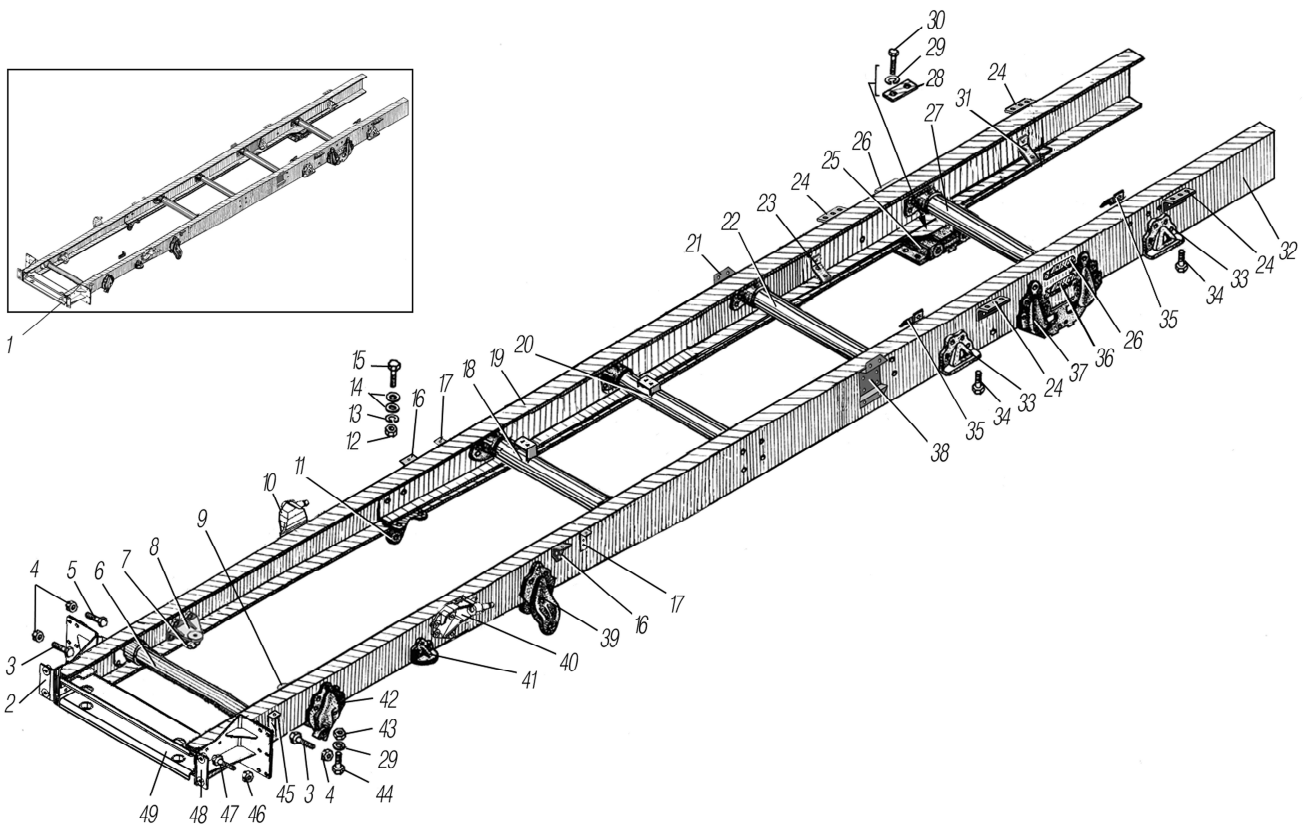


Рисунок 3.4

1	2	3	4	5
3.4	1	4420Б5-2800011	Рама в сборе	1
	2	4320Б-5001010	Кронштейн передней подвески правый	1
	3	332666-П29	Болт М16х1,5х50	12
	4	251649-П29	Гайка М16х1,5-6Н	16
	5	5920-3204164	Болт М16х1,5х40	4
	6	4320Я5-2801082	Поперечина рамы дополнительная	1
	7	4320-2902444	Кронштейн передней рессоры передний правый	1

1	2	3	4	5
3.4	8	4320Я5-1001012* <sup>1</sup>	Кронштейн передний опоры двигателя правый	1
	9	4320Я5-1001013* <sup>1</sup>	Кронштейн передней опоры двигателя левый	1
	10	4320Б5-2905534	Кронштейн амортизатора верхний правый	1
	11	4320-2902442* <sup>2</sup>	Кронштейн передней рессоры задний правый	1
	12	250561-П29	Гайка М16х1,5-6Н	4
	13	252139-П2	Шайба 16.ОТ	4
	14	336047-П29	Шайба	8
	15	332702-П29	Болт М16х1,5-6х55	4
	16	32552Х-3105752* <sup>3</sup>	Кронштейн передний правый	2
	17	636106-3105752* <sup>3</sup>	Кронштейн правый	2
	18	4420Б5-2801100	Поперечина №2 рамы	1
	19	4420Б5-2801022	Лонжерон рамы правый	1
	20	4320Я5-2801152	Поперечина №3 рамы	1
	21	375С-8404130	Пята кронштейна панели брызговика правая	1
	22	4320У2-2801172-30	Поперечина №4 рамы	1
	23	4320БУ-3508321	Кронштейн	1
	24	375С-2702225	Кронштейн нижний	4
	25	55571-2918154	Кронштейн балансира задней подвески правый	1
	26	542362-8404044	Кронштейн переходной верхний	2
	27	4320У2-2801174	Поперечина дополнительная №1	1
	28	375-2918156	Пластина	4
	29	252138-П2	Шайба 14.ОТ	12
	30	330020-П29	Болт М14-6х35	8
	31	5323РХ-4712139	Кронштейн	1
	32	4420Б5-2801023	Лонжерон рамы левый	1
	33	55223-2912612	Кронштейн буфера заднего моста	4
	34	201496-П29	Болт М10-6х22	16
	35	5323-4245039	Кронштейн	2
	36	542362-8404043	Кронштейн переходной нижний	2
	37	55571-2918155	Кронштейн балансира задней подвески левый	1
	38	375СН-8404131	Пята кронштейна панели брызговика левая	1
	39	4320-2902443* <sup>2</sup>	Кронштейн передней рессоры задний левый	1
	40	4320Б5-2905535	Кронштейн амортизатора верхний левый с пальцем	1
	41	375-2902610-Б	Кронштейн буфера передней рессоры	2
	42	4320-2902445	Кронштейн передней рессоры передний левый	1
	43	250558-П29	Гайка М14-6Н	4
	44	332560-П29	Болт М14х45	4
	45	32552Х-3506103	Кронштейн	1
	46	251648-П29	Гайка М14х1,5-6Н	4
	47	332572	Болт М14х1,5х45	4
	48	4320Б-5001009	Кронштейн передней подвески левый	1
	49	4320Б-2803108	Поперечина буксирная	1

\*<sup>1</sup> См. рисунок 1.1

\*<sup>2</sup> См. рисунок 3.6

\*<sup>3</sup> См. рисунок 3.17

### 3.5 Установка переднего буфера

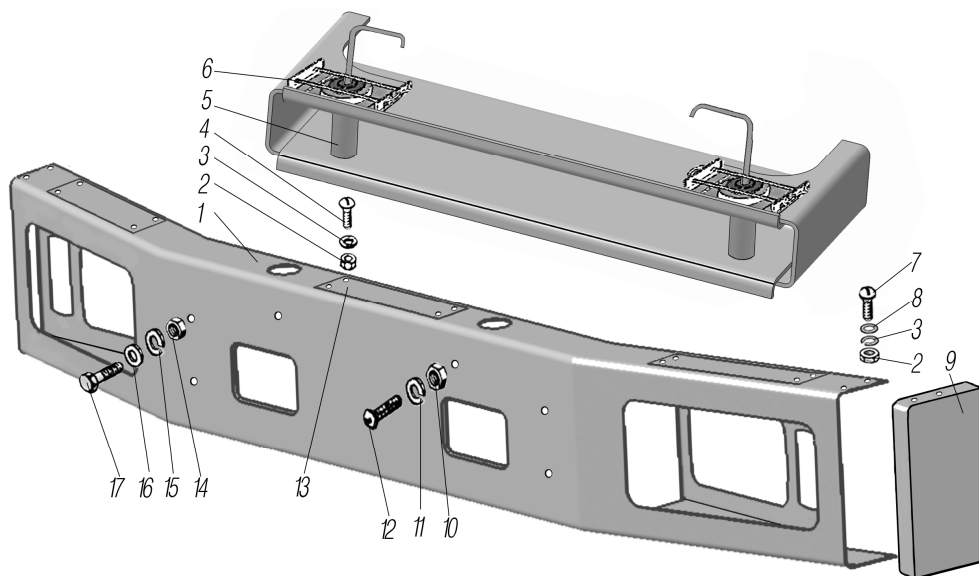


Рисунок 3.5

1	2	3	4	5
3.5	1	4320Б-2803010	Буфер передний	1
	2	250464-П29	Гайка М5-6Н	20
	3	252153-П2	Шайба 5Л	20
	4	220079-П29	Винт М5-6х14	12
	5	4320Б-2803120	Шкворень	2
	6	63685-2803123	Пружина	2
	7	224600-П29	ВинтМ5х16	8
	8	252036-П29	Шайба 5	8
	9	4320Б-2803040-01	Заглушка переднего буфера	2
	10	250508-П29	Гайка М6-6Н	2
	11	252134-П2	Шайба 6Т	2
	12	220105-П29	Винт М6-6х16	2
	13	4320-2803046	Площадка буфера	3
	14	250510-П29	Гайка М8-6Н	4
	15	252135-П2	Шайба 8Т	4
	16	252038-П29	Шайба 8	4
	17	210380-П29	Болт М8-6х25	4



### 3.6 Передняя подвеска

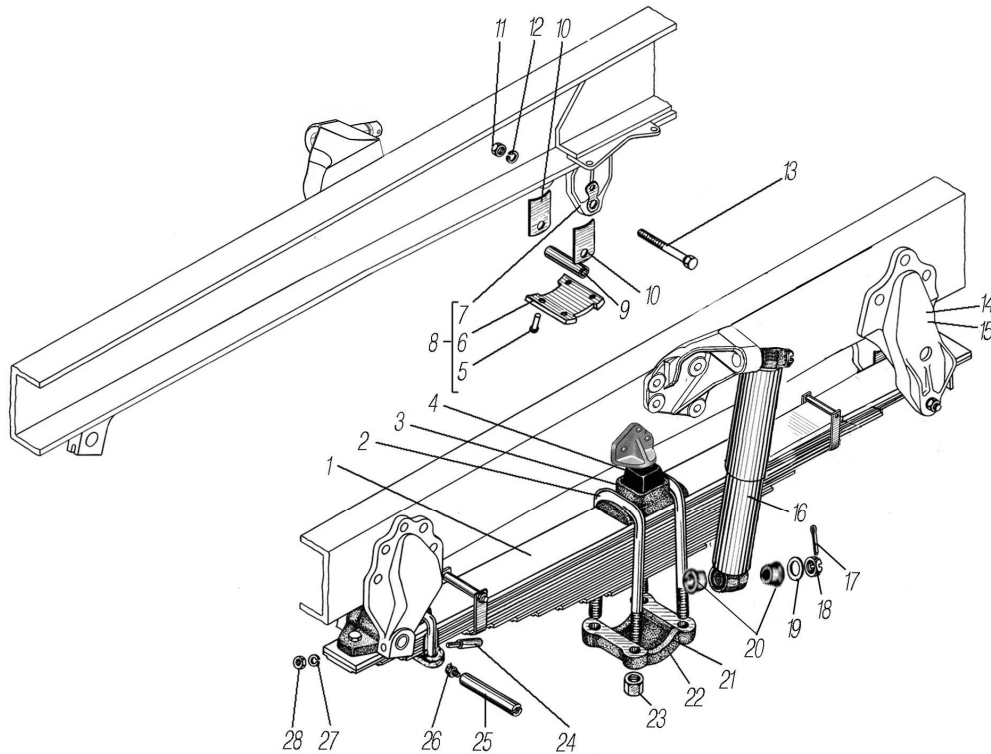


Рисунок 3.6

1	2	3	4	5
3.6	1	6361-2902012	Рессора передняя в сборе	2
	2	4320-2902408	Стремянка передней рессоры	4
	3	4320-2902413	Накладка передней рессоры	2
	4	375-2902414* <sup>1</sup>	Буфер передней рессоры	2
	5	257045-П	Заклепка 10x40	8
	6	375-2902449-20	Вкладыш заднего кронштейна	2
	7	4320-2902446	Кронштейн задний правый	1
	8	4320-2902442* <sup>2</sup>	Кронштейн передней рессоры задний правый в сборе	1
	9	43206-2912448	Втулка распорная	2
	10	375-2902453	Вкладыш боковой	4
	11	250560-П29	Гайка М16-6Н	2
	12	252139-П2	Шайба 16.0Т	
	13	332722-П29	Болт	2
	14	4320-2902443* <sup>2</sup>	Кронштейн передний рессоры задний левый в сборе	1
	15	4320-2902447	Кронштейн задний левый	1
	16	50.5.2905006 * <sup>3</sup>	Амортизатор в сборе	2
	17	258054-П29	Шплинт 4x32	4
	18	6361-2905130	Гайка	4
	19	336448	Шайба	4
	20	5557-2905410	Втулка ушка амортизатора	8
	21	6361X-2301042-01	Хомут правый	1
	22	6361X-2301025-01	Хомут левый	1
	23	334932-П29	Гайка М22	8
	24	375-2902479-01	Клин стопорный	4
	25	375-2902478-В	Палец переднего ушка	2
	26	264040-П29	Масленка 2.3.90.01	2
	27	252136-П2	Шайба 10.0Т	4
	28	250512-П29	Гайка М10-6Н	4

\*<sup>1</sup> Допускается замена на 375-2902414-01

\*<sup>2</sup> См. рисунок 3.4

\*<sup>3</sup> Допускается замена на А1-300/475.2905006 или П50.5.2905006

### 3.7 Передняя рессора

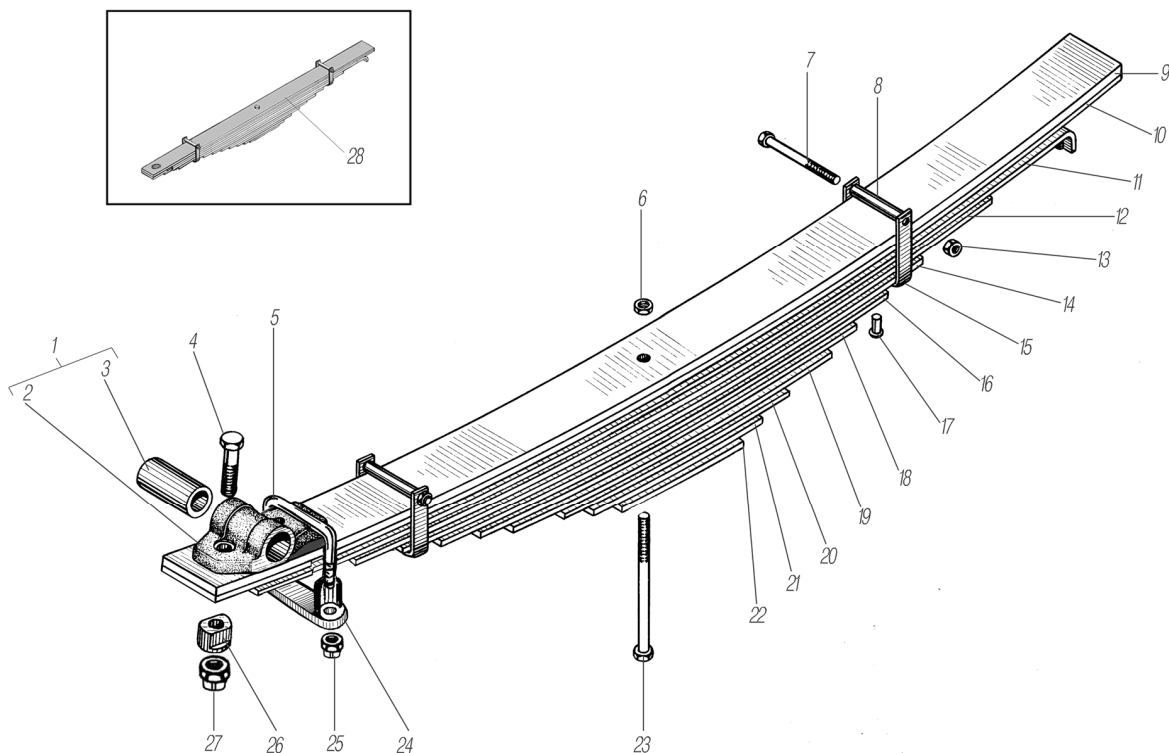


Рисунок 3.7

1	2	3	4	5
3.7	1	4320X-2902015	Ушко с втулкой	2
	2	55224-2902016	Ушко	2
	3	4320X-2902028* <sup>1</sup>	Втулка ушка	2
	4	6364-2902043	Болт	2
	5	4320-2902024	Стремянка ушка	2
	6	250515-П29* <sup>2</sup>	Гайка М12х1,25-6Н	2
	7	200333-П29* <sup>3</sup>	Болт М10-6х120	4
	8	375-2902068	Трубка распорная хомута рессоры	4
	9	4320-2902101	Лист рессоры №1	2
	10	5557-2902102-01	Лист рессоры №2	2
	11	55224-2902103	Лист рессоры №3	2
	12	55224-2902104	Лист рессоры №4	2
	13	250512-П29* <sup>4</sup>	Гайка М10-6Н	4
	14	55224-2902105	Лист рессоры №5	2
	15	55224-2902062	Хомут 5-го листа	4
	16	55224-2902106	Лист рессоры №6	2
	17	256869-П* <sup>5</sup>	Заклепка 12х26	4
	18	55224-2902107	Лист рессоры №7	2
	19	55224-2902108	Лист рессоры №8	2
	20	55224-2902109	Лист рессоры №9	2
	21	5557-2902110	Лист рессоры №10	2
	22	5557-2902111	Лист рессоры №11	2
	23	4320-2902032	Болт центральной	2
	24	43206-2912025	Накладка ушка	2
	25	251649-П29	Гайка М16х1,5-6Н	4
	26	4320-2902018-10	Втулка	2
	27	853528/00	Гайка М20х1,5	2
	28	6361-2902012	Рессора передняя	3/ч

\*<sup>1</sup> Допускается замена на 4320X-2902028-01

\*<sup>2</sup> Допускается замена на Гайку М12х1,25.6Н.6.016 ГОСТ 5915-70

\*<sup>3</sup> Допускается замена на Болт М10-6х120.68.016 ГОСТ 7798-70

\*<sup>4</sup> Допускается замена на Гайку М10-6Н.6.016 ГОСТ 5915-70

\*<sup>5</sup> Допускается замена на Заклепку 12х26.01 ГОСТ 10299-80

### 3.8 Задняя подвеска

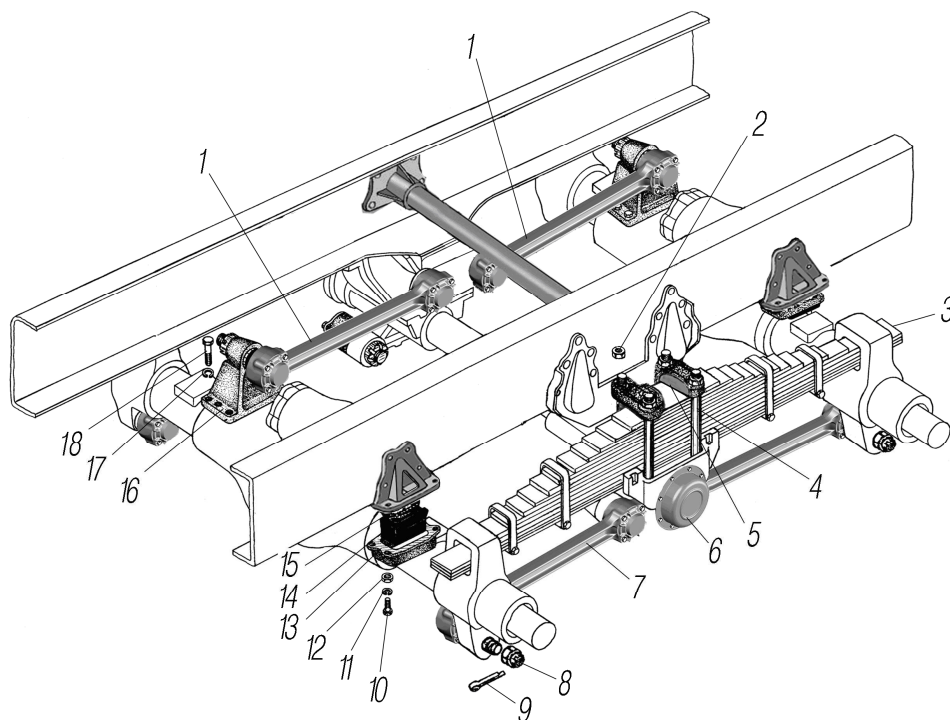


Рисунок 3.8

1	2	3	4	5
3.8	1	640-2919010-01* <sup>1</sup> * <sup>2</sup>	Штанга реактивная верхняя в сборе	2
	2	4322-2912410	Гайка стремянки	8
	3	55571X-2912012	Рессора задняя	2
		55571X-2912122	Рессора задняя с транспортировочной скобой	3/ч
	4	55571X-2912408	Стремянка задней рессоры	4
	5	55571X-2912412	Накладка стремянки	4
	6	4320Ф-2918050	Ось задней балансирной подвески в сборе	1
	7	640-2919012-01* <sup>1</sup> * <sup>3</sup>	Штанга реактивная нижняя в сборе	4
	8	55571-2919101	Гайка пальца реактивной штанги	12
	9	258085-П29	Шплинт 6,3x50	12
	10	201502-П29	Болт М10-6gx38	8
	11	252136-П2	Шайба 10.0Т	8
	12	250512-П29	Гайка М10-6Н	8
	13	375-2912614-10	Обойма буфера	4
	14	375-2912624-01* <sup>4</sup>	Буфер	4
	15	375-2912636-30	Подкладка буфера	4
	16	4320Я2-2919038	Кронштейн верхней реактивной штанги	2
	17	252140-П2	Шайба 18.0Т	12
	18	332763-П29	Болт М18x1,5x55	12

\*<sup>1</sup> См. рисунок 3.11

\*<sup>2</sup> Допускается замена на 620-2919010, 640-2919010

\*<sup>3</sup> Допускается замена на 620-2919012 или 640-2919012

\*<sup>4</sup> Допускается замена на 375-2912624-02

### 3.9 Задняя рессора

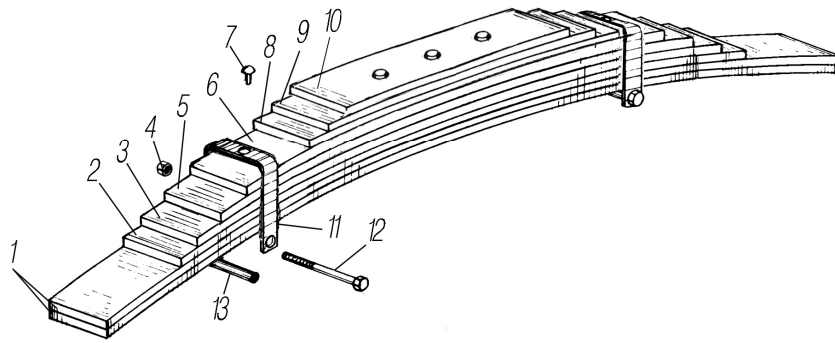


Рисунок 3.9

1	2	3	4	5
3.9	1	55571X-2912101	Лист рессоры №1	4
	2	55571X-2912103	Лист рессоры №3	2
	3	55571X-2912104	Лист рессоры №4	2
	4	250514-П29* <sup>1</sup>	Гайка М12-6Н	4
	5	55571X-2912105	Лист рессоры №5	2
	6	55571X-2912106	Лист рессоры №6	2
	7	256872-П* <sup>2</sup>	Заклепка 12x32	4
	8	55571X-2912107	Лист рессоры №7	2
	9	55571X-2912108	Лист рессоры №8	2
	10	55571X-2912109-01	Лист рессоры №9	2
	11	55571X-2912061	Хомут 6-го листа	4
	12	200383-П29* <sup>3</sup>	Болт М12-6gx120	4
	13	5323-2902068	Втулка распорная	4

\*<sup>1</sup> Допускается замена на Гайку М12-6Н.6.016 ГОСТ 5915-70

\*<sup>2</sup> Допускается замена на Заклепку 12x32.01 ГОСТ 10299-80

\*<sup>3</sup> Допускается замена на Болт М12-6gx120.68 ГОСТ 7798-70

### 3.10 Ось балансира задней подвески в сборе с кронштейнами и балансиром

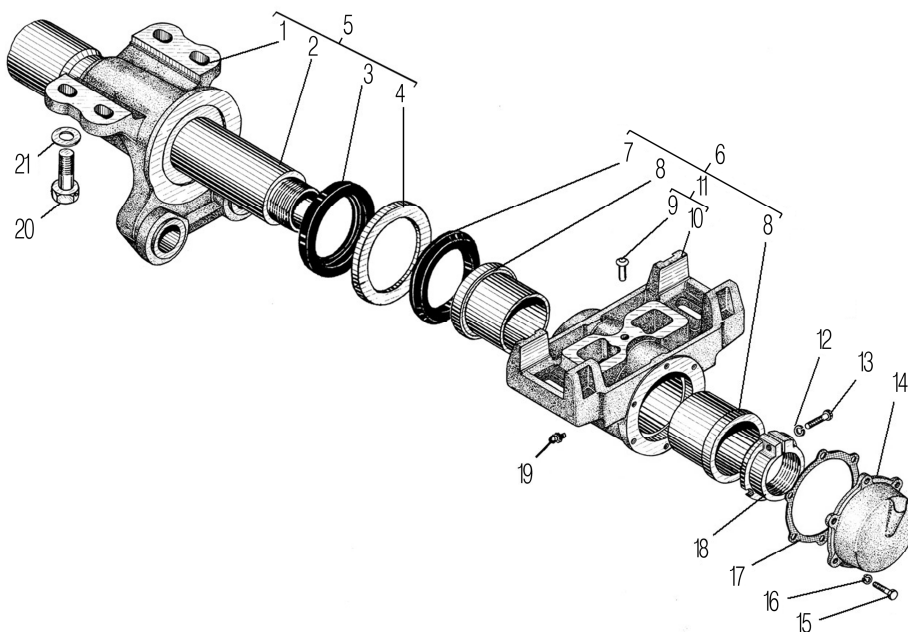


Рисунок 3.10

1	2	3	4	5
3.10	1	4320-2918056	Кронштейн	2
	2	4320Ф-2918053	Ось балансирной подвески	1
	3	864117	Манжета 115x145 с пружиной	2
	4	4322-2918184	Чашка защитная	2
	5	4320Ф-2918052	Ось с кронштейнами в сборе	1
	6	4320Х-2918010	Балансир со втулками в сборе	2
	7	4320Х-2918180* <sup>1</sup>	Кольцо уплотнительное	2
	8	4320Х-2918026* <sup>2</sup>	Втулка балансира	4
	9	4322-2918012	Штифт	2
	10	4322-2918020	Балансир	2
	11	6361Х-2918009	Балансир задней подвески со штифтом	2
	12	252136-П2	Шайба 10.0Т	2
	13	331503	Болт М10х37	2
	14	5557Ф-2918152	Колпак балансира	2
	15	201452-П29	Болт М8-6gx12	12
	16	252155-П2	Шайба 8Л	12
	17	375-2918148	Прокладка уплотнительная	2
	18	375-2918038	Гайка балансира	2
	19	264020-П29	Масленка 1.3.01	2
	20	375-2918158	Болт М24х2-6gx62	8
	21	336440-П29	Шайба 25	8

\*<sup>1</sup> Допускается замена на 5320-2918180

\*<sup>2</sup> Допускается замена на 4320Х-2918026-01

### 3.11 Реактивная штанга

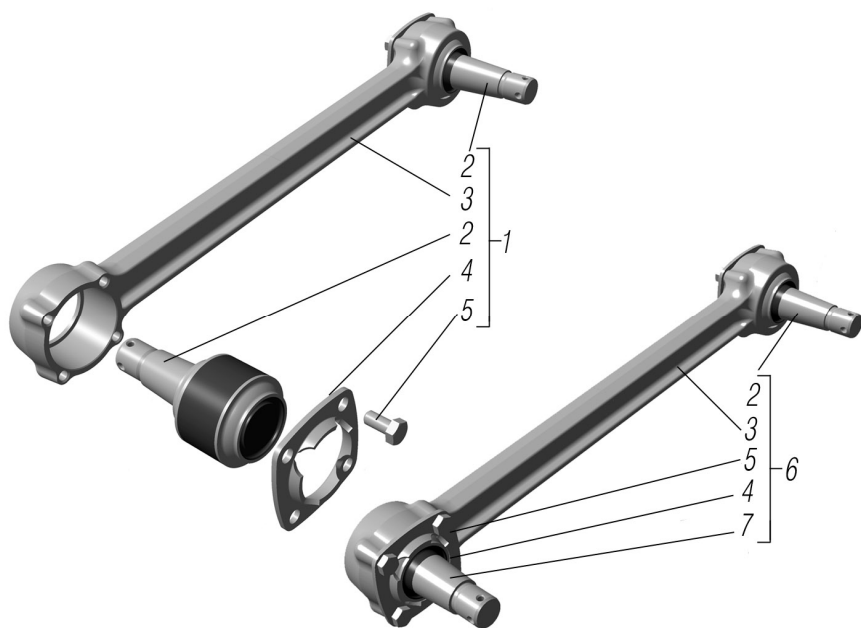


Рисунок 3.11

1	2	3	4	5
3.11	1	640-2919012-01* <sup>1</sup>	Штанга реактивная нижняя в сборе	4
	2	640-2919026	Шарнир реактивной штанги нижней (с длинным пальцем)	10
	3	640-2919016	Штанга реактивная	6
	4	630-2919060-02* <sup>2</sup>	Крышка	12
	5	1/55403/21	Болт М12х1,25х25	48
	6	640-2919010-01* <sup>1</sup>	Штанга реактивная верхняя в сборе	2
	7	640-2919024	Шарнир реактивной штанги верхней (с коротким пальцем)	2

\*<sup>1</sup> См. рисунок 3.8

\*<sup>2</sup> Допускается замена на 630-2919060

### 3.12 Колесо и шина

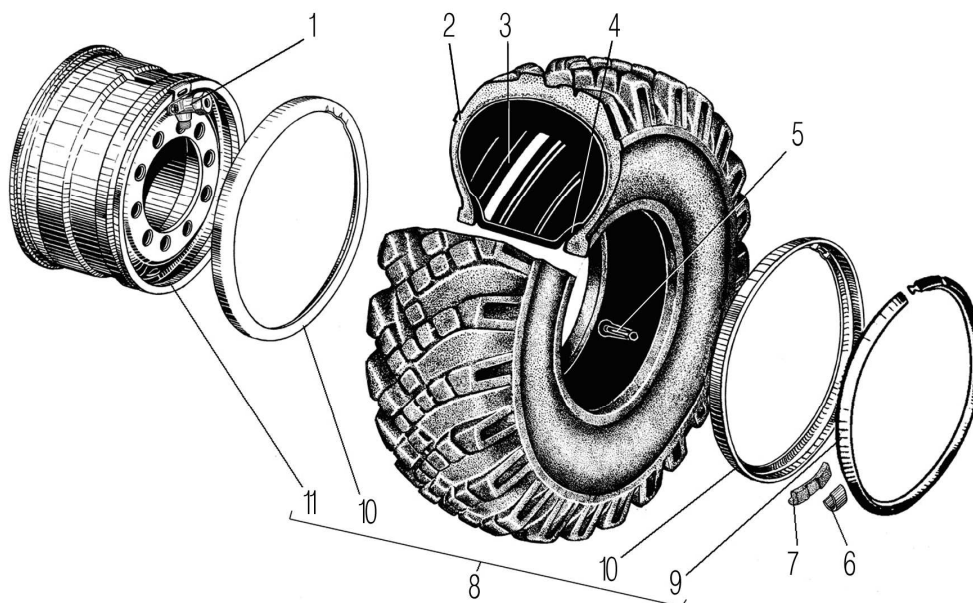


Рисунок 3.12

1	2	3	4	5
3.12	1	375-4224120-Ж* <sup>1</sup>	Кран колесный в сборе	7
	2	4320Н-3106015* <sup>2</sup>	Покрышка 425/85R21 156 G	7
	3	4320Н-3106020* <sup>2</sup>	Камера 1220x400-533 (с вентилем РК-5А-145)	7
	4	4320Н-3106025* <sup>2</sup>	Лента ободная 340-533	7
	5	375-3106013-01* <sup>3</sup>	Уплотнитель вентильного паза	7
	6	375-3101305	Пружина	14
	7	4320-3101302	Груз колеса балансируочный	14
	8	659.3101012-01* <sup>4</sup>	Колесо дисковое 533-310 в сборе	7
	9	659.3101031	Кольцо замочное	7
	10	659.3101027	Кольцо бортовое	14
	11	659.3101015-01	Основание обода колеса	7

\*<sup>1</sup> См. рисунок 3.13

\*<sup>2</sup> Допускается только совместная замена на:  
Покрышку 53236Х-3106015 425/85R21 156G КАМА-1260;  
Камеру 43204-3106020 1220x400-533;  
Ленту 53236Х-3106025 340-533

\*<sup>3</sup> Допускается замена на 375-3106013-02

\*<sup>4</sup> Допускается замена на 43118-3101012-55

### 3.13 Кран колесный

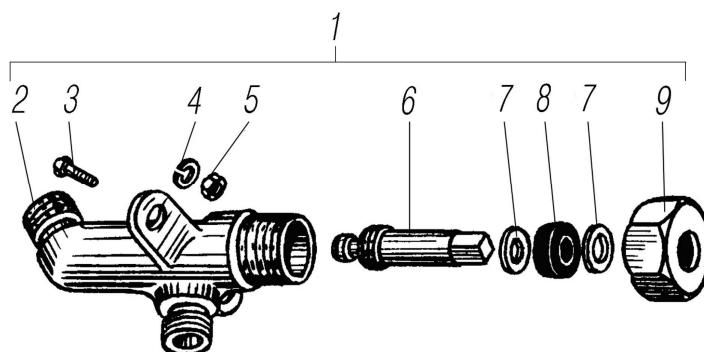


Рисунок 3.13

1	2	3	4	5
3.13	1	375-4224120-Ж* <sup>1</sup>	Кран колесный в сборе	7
	2	375-4224126-Ж	Корпус	7
	3	201420-П29	Болт М6-6х20	14
	4	252134-П2	Шайба 6Г	14
	5	250508-П29	Гайка М6-6Н	14
	6	375-4224129-Г	Клапан в сборе	7
	7	335616-П29	Шайба 8	14
	8	375-4224130-В	Кольцо уплотнительное	7
	9	334928-П29	Гайка М20х1,5	7

\*<sup>1</sup> См. рисунок 3.12

### 3.14 Ступица колеса и тормозной барабан

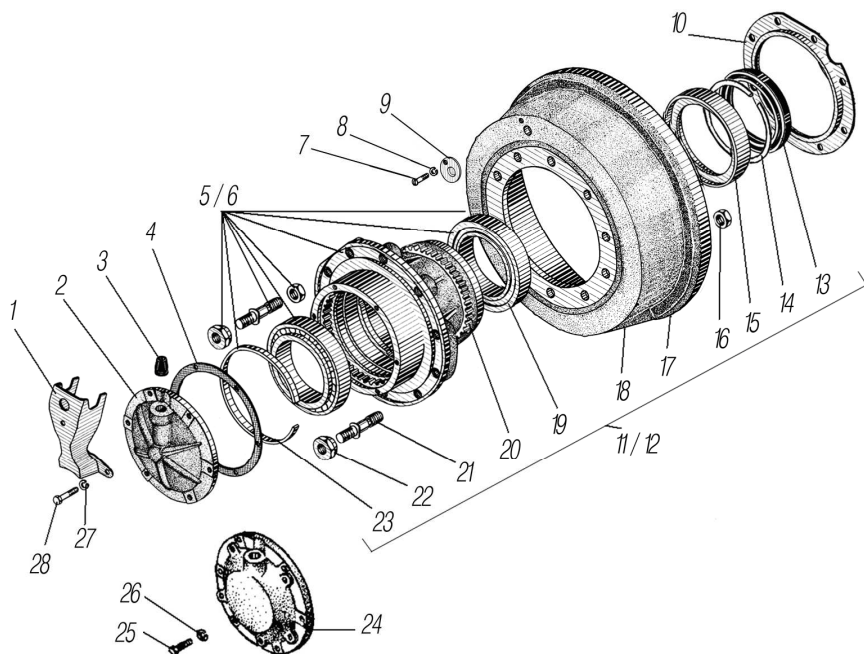


Рисунок 3.14

1	2	3	4	5
3.14	1	53236X-3124087	Кожух защитный	4
	2	375-3103014	Крышка	4
	3	375-3103032-01* <sup>1</sup>	Уплотнитель крышки	6
	4	375-3103019-Б	Прокладка	6
	5	55571-3103002-10* <sup>2</sup>	Ступица колеса переднего и заднего моста	3.ч
	6	4320-3103002-11* <sup>3</sup>	Ступица колеса среднего моста	3.ч
	7	220103-П29	Винт М6-6х12	6
	8	252134-П2	Шайба 6Г	6
	9	4320-3501073	Крышка барабана	6
	10	55571-3103042* <sup>4</sup>	Отражатель	2
	11	55571-3103006-10* <sup>2</sup>	Ступица с тормозным барабаном (с АБС)	4
	12	4320-3103006-11* <sup>3</sup>	Ступица с тормозным барабаном (без АБС)	2
	13	4320-3104033-03	Манжета в сборе	6
	14	4320-3103030	Кольцо	6
	15	4320-3103074-01	Обойма	6
	16	356-75671	Гайка М20х1,5-6Н	60
	17	4320X-3501070	Барабан тормоза	6
	18	4320-3501070	Барабан тормоза	3.ч.

1	2	3	4	5
3.14	19	2007124А	Подшипник роликовый конический	12
	20	55571-3533020* <sup>2</sup> * <sup>5</sup>	Кольцо импульсное	4
	21	4320-3103009	Шпилька	60
	22	375-3101040	Гайка	60
	23	375-3103044-Б	Кольцо стопорное	6
	24	4320-3103014* <sup>4</sup>	Крышка	2
	25	201493-П29* <sup>4</sup>	Болт М10-6gx16	10
	26	252136-П2* <sup>4</sup>	Шайба 10.ОТ	10
	27	252135-П2	Шайба 8Т	36
	28	201458-П29	Болт М8-6gx25	36

\*<sup>1</sup> Допускается замена на 375-3103032-02

\*<sup>2</sup> Устанавливается на передний и задний мосты

\*<sup>3</sup> Устанавливается на средний мост

\*<sup>4</sup> Устанавливается на передний мост

\*<sup>5</sup> Допускается замена на 8170-353320, R3533021

### 3.15 Система регулирования давления воздуха в шинах

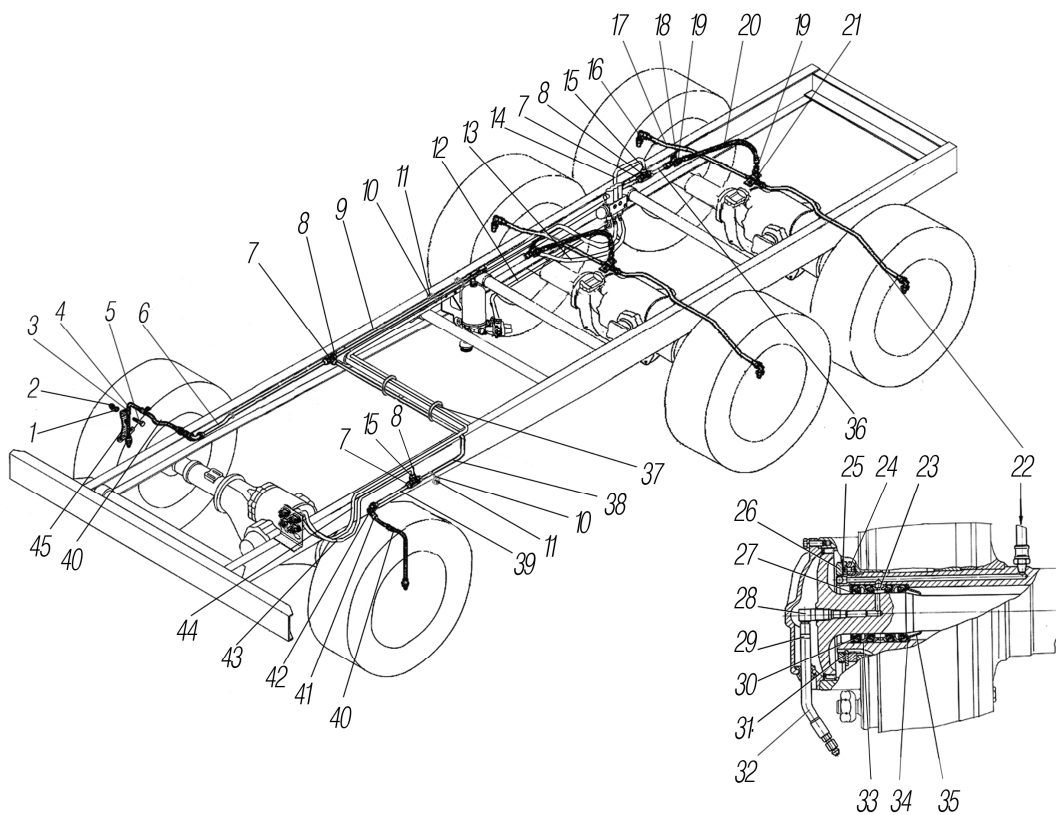


Рисунок 3.15

1	2	3	4	5
3.15	1	252135-П2	Шайба 8.ОТ	2
	2	250510-П29	Гайка М8-6Н	2
	3	339124-П29	Хомут	2
	4	375-3506023	Прокладка	2
	5	201456-П29	Болт М8-6gx20	2
	6	32552X-3125092	Трубка в сборе к правому переднему колесу	1
	7	D2003 M16x1,5-S	Тройник	3
	8	DS6510 10- M16x1,5-S	Фитинг прямой	7
	9	4320П2-3125222-10	Трубка к передним колесам	1
	10	375-8402321	Буфер	2
	11	2108-3401228* <sup>1</sup>	Хомут	7
	12	55571П-31252220-10	Трубка от защитного клапана	1
	13	55571П-31252220	Трубка от защитного клапана	1



1	2	3	4	5
3.15	14	55571X-3125100	Трубка к электромагнитному клапану первая	1
	15	D6502 6-M16x1,5-S	Фитинг угловой	2
	16	339358	Угольник	4
	17	4320ЯХ-3125106-01	Трубка в сборе к правому колесу	1
	18	339835	Угольник подвода воздуха	1
	19	250636-П29	Гайка М16х1,5-6Н	4
	20	43206X-3125086	Шланг к заднему мосту	2
	21	339547	Тройник	2
	22	4320ЯХ-3125108-01	Трубка в сборе к левому колесу	2
	23	375-3124013* <sup>2</sup>	Кольцо распорное	4
	24	4320-3103076* <sup>2</sup>	Гайка подшипника колеса	4
	25	375-3103079-01* <sup>2</sup>	Шайба замочная	4
	26	375-3103081-Г* <sup>2</sup>	Контргайка подшипников колеса	4
	27	375-2303067-А* <sup>2</sup>	Кольцо стопорное	4
	28	375-3124094* <sup>2</sup>	Угольник подвода воздуха	4
	29	00.10.00* <sup>2</sup>	Хомут	4
	30	375-4224017-03* <sup>2</sup>	Манжета в сборе	16
	31	375-3103080-Б* <sup>2</sup>	Шайба стопорная	4
	32	375-4225073-03* <sup>2,3</sup>	Шланг гибкий в сборе	4
	33	375-4224020-01* <sup>2</sup>	Обойма манжеты	8
	34	375-4224081* <sup>2</sup>	Обойма	8
	35	375-2303066* <sup>2</sup>	Направляющая полуоси	4
	36	55571П-3125102	Трубка к переднему колесу	1
	37	4209 9076 ЕД 12-1832* <sup>4</sup>	Хомут	2
	38	32552X-3125050-10	Трубка к левому переднему колесу вторая	1
	39	32552X-3125050	Трубка к левому переднему колесу первая	1
	40	4320ЯХ-3125075	Шланг к левому колесу	2
	41	334624-П29	Гайка	2
	42	339361	Угольник	2
	43	32552X-3125132	Трубка к шинному манометру передних колес	1
	44	4320Б-3125132	Трубка к шинному манометру задних колес	1
	45	4320-3125032	Кронштейн шланга	2

\*<sup>1</sup> Допускается замена на 25314

\*<sup>2</sup> Для среднего и заднего мостов, для переднего моста см. рисунок 2.15

\*<sup>3</sup> Допускается замена на 375-4225073-02

\*<sup>4</sup> Допускается замена на 150-47595

### 3.16 Установка электромагнитного клапана системы накачки шин

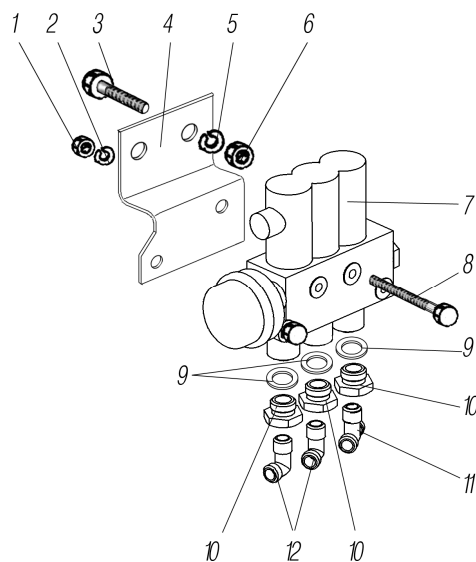


Рисунок 3.16

1	2	3	4	5
3.16	1	250510-П29	Гайка М8-6Н	2
	2	252135-П2	Шайба 8 Т	2
	3	201502-П29	Болт М10-6gx38	2
	4	55571П-3125316	Кронштейн	1
	5	252136-П2	Шайба 10.ОТ	2
	6	250512-П29	Гайка М10-6Н	2
	7	472 900 053 0* <sup>1</sup>	Клапан электромагнитный WABCO	1
	8	200273-П29	Болт М8-6gx70	2
	9	4320-3514023	Прокладка	3
	10	4320-3515068	Пробка	3
	11	339556	Тройник	1
	12	339039	Угольник	2

\*<sup>1</sup> Допускается замена на А500 326 091 KNORR-BREMSE

## 3.17 Вертикальный держатель запасного колеса

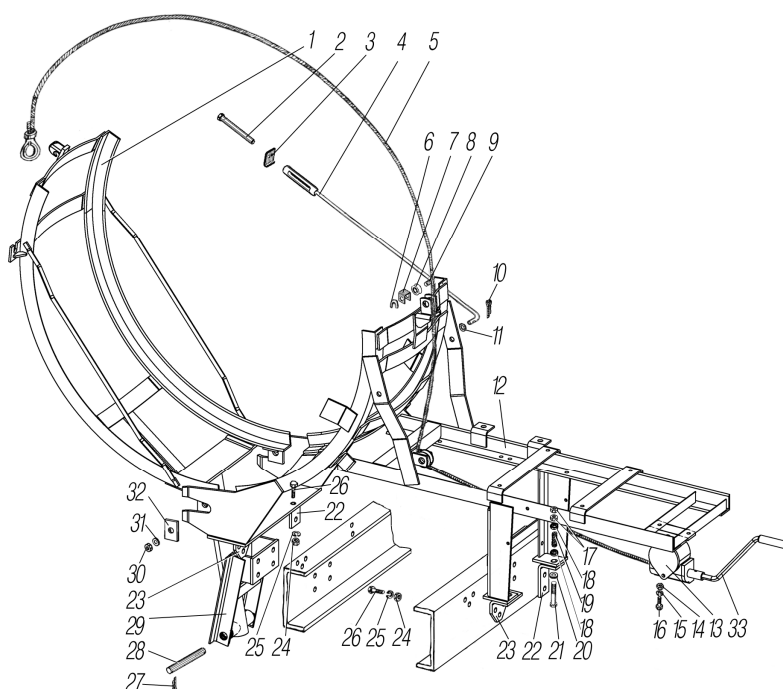


Рисунок 3.17

1	2	3	4	5
3.17	1	636106-3105065-10	Кронштейн откидной в сборе	1
	2	332692-П29	Болт	2
	3	375-3105013-10	Скоба стяжки	2
	4	55571-3105460	Стяжка	2
	5	4320-3105894	Трос редуктора	1
	6	43203-3105638	Шайба замковая	2
	7	4322-3105329	Скоба	1
	8	43203-3105320	Ролик	2
	9	43203-3105191	Ось ролика	2
	10	258068-П29	Шплинт 5x32	2
	11	252016-П29	Шайба 14	2
	12	636106-3105200-10	Основание держателя	1
	13	4320-3105850	Редуктор подъема запасного колеса	1
	14	250514-П29	Гайка М12-6Н	2
	15	252137-П2	Шайба 12.ОТ	2
	16	201541-П29	Болт М12-6gx32	2
	17	250561-П29	Гайка М16x1,5-6Н	4
	18	5323-3105659	Шайба пружины	4

1	2	3	4	5
3.17	19	375-3501113	Пружина эксцентрика колодок ручного тормоза	2
	20	336047-П29	Шайба	2
	21	332672-П29	Болт задней опоры коробки передач	2
	22	636106-3105752* <sup>1</sup>	Кронштейн правый	2
	23	32552X-3105752* <sup>1</sup>	Кронштейн передний правый	2
	24	250559-П29	Гайка М14х1,5-6Н	6
	25	252138-П2	Шайба 14.ОТ	6
	26	332572-П29	Болт М14х45	6
	27	258069-П29	Шплинт 5х36	2
	28	636106-3105073	Ось подъемника	1
	29	32552X-3105550	Кронштейн	1
	30	250563-П29	Гайка М18х1.5-6Н	2
	31	252140-П2	Шайба 18.ОТ	2
	32	5323-3105651	Накладка	2
33	4320-3105862	Рукоятка лебедки	1	

\*<sup>1</sup>См. рисунок 3.4

### 3.18 Редуктор подъема запасного колеса

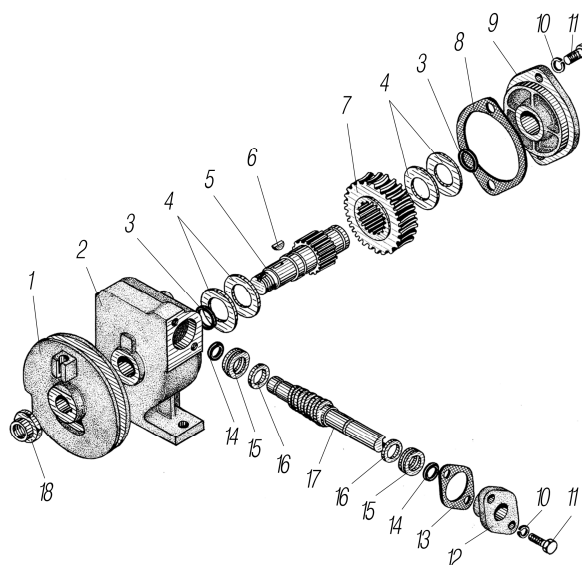


Рисунок 3.18

1	2	3	4	5
3.18	1	4320-3105985	Барaban	1
	2	4320-3105900	Картер червячного редуктора	1
	3	021-025-25-2-2	Кольцо	2
	4	4320-4204035	Шайба опорная	4
	5	4320-3105982-10	Вал	1
	6	260415	Шпонка 5х8 сегментная	1
	7	4320-3105978-10	Колесо червячное	1
	8	4320-3105991	Прокладка	1
	9	4320-3105970	Крышка	1
	10	252136-П2	Шайба 10 ОТ	4
	11	201496-П29	Болт М10-6gx22	4
	12	4320-3105988	Крышка	1
	13	4320-3105992	Прокладка	1
	14	014-017-19-2-2	Кольцо	2
	15	8103	Подшипник шариковый	2
	16	4320-3105997	Шайба	2
	17	4320-3105975	Червяк	1
	18	334997-П29	Гайка М20х1,5-6Н	1

## 4 РУЛЕВОЕ УПРАВЛЕНИЕ

### 4.1 Рулевое управление

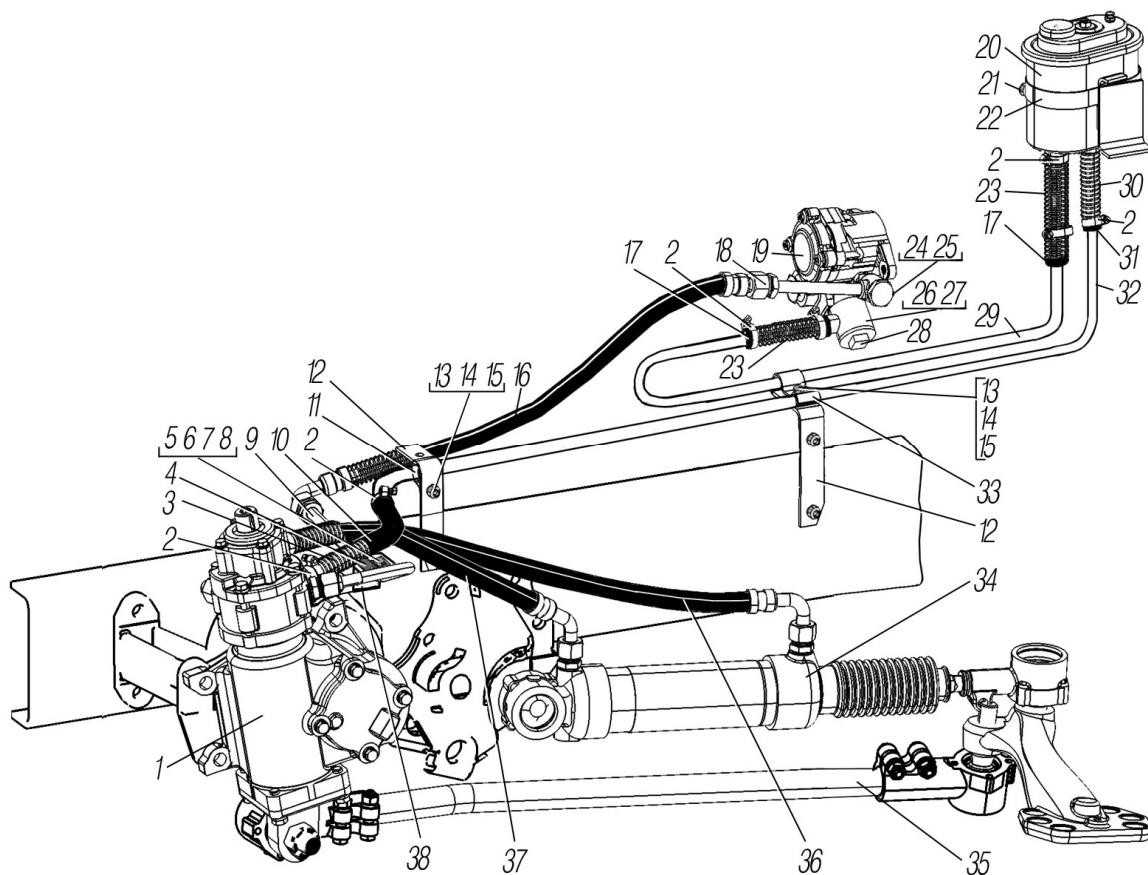


Рисунок 4.1

1	2	3	4	5
4.1	1	32552-3400020	Механизм рулевого управления	1
	2	00.10.00-02* <sup>1</sup>	Хомут(20-32)	8
	3	4320-3408673	Броня шланга гидроусилителя	3
	4	339753	Скоба крепления трубопроводов	1
	5	201418-П29	Болт М6-6gx16	1
	6	252004-П29	Шайба 6	1
	7	252154-П2	Шайба 6Л	1
	8	250508-П29	Гайка М6-6Н	1
	9	32552-3408623	Трубка от насоса к механизму	1
	10	4320-1013105	Рукав 16x25-1,47	1
	11	339098-П29	Хомут крепления воздушного шланга	1
	12	6370-3408648	Кронштейн трубопроводов	2
	13	201499-П29	Болт М10-6gx30	4
	14	252156-П2	Шайба 10Л	4
	15	250512-П29	Гайка М10-6Н	4
	16	5557Я2-3408679-01* <sup>2</sup>	Шланг высокого давления	1
	17	4320Б5-3408727	Рукав 22x32-1,47	2
	18	6363-3408017	Болт приводной	1
	19	-* <sup>3</sup>	Насос	1
	20	6363-3410010	Бачок в сборе	1
	21	200265-П29	Болт М8-6gx40	1
	22	63655-3410304	Лента хомута	1
	23	5557Я-3408728	Броня шланга	2
	24	6363-3408599	Угольник поворотный	1
	25	022-028-36-2-2	Кольцо	2

1	2	3	4	5
4.1	26	6563P-3407436	Угольник поворотный	1
	27	028-033-30-2-2	Кольцо	2
	28	6563P-3407439	Болт поворотного угольника	1
	29	4320Б5-3408152	Трубка всасывающая	1
	30	5557Я2-3408672	Броня шланга гидроусилителя	1
	31	4320Я3-8101171	Рукав 16x25-1,47	1
	32	4320Б5-3408651	Трубка сливная	1
	33	339749	Скоба крепления трубопроводов	1
	34	5557Я2-3405012-10	Усилительный механизм рулевого управления	1
	35	32552-3414010* <sup>4</sup>	Тяга сошки рулевого управления	1
	36	32552-3408678* <sup>5</sup>	Шланг высокого давления	1
	37	32552-3408679* <sup>6</sup>	Шланг высокого давления	1
	38	32552-3408648	Кронштейн трубопроводов	1

\*<sup>1</sup> Допускается замена на ТВОС-049.001-03

\*<sup>2</sup> Допускается замена на 5557Я2-3408679-02

\*<sup>3</sup> Поставляется в комплекте с двигателем

\*<sup>4</sup> См. рисунок 4.7

\*<sup>5</sup> Допускается замена на 32552-3408678-01

\*<sup>6</sup> Допускается замена на 32552-3408679-01

#### 4.2 Установка рулевого механизма

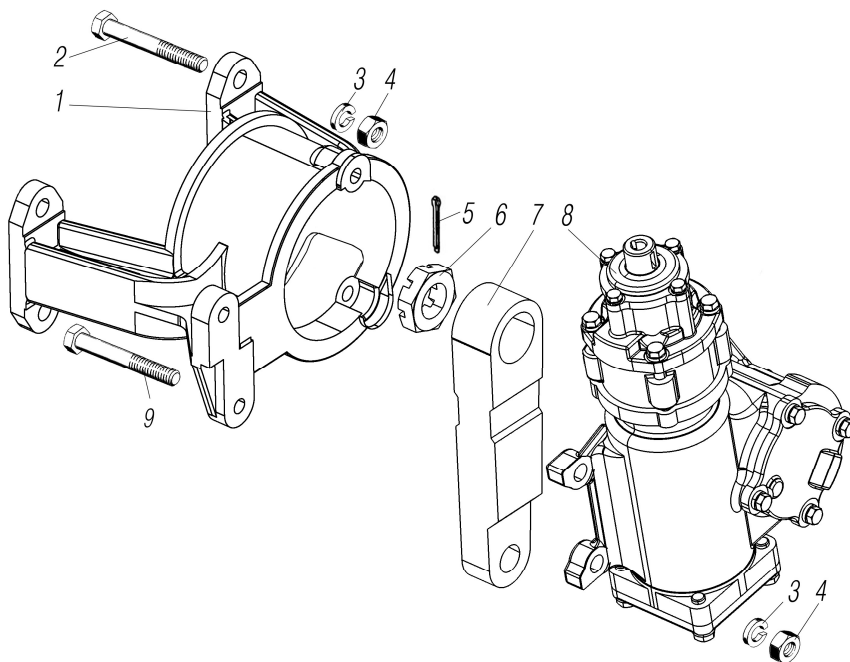


Рисунок 4.2

1	2	3	4	5
4.2	1	32552-3403016	Кронштейн крепления рулевого механизма	1
	2	332682	Болт крепления рулевого механизма М16x59	4
	3	252139-П2	Шайба 16.0Т	8
	4	250560-П29	Гайка М16-6Н	8
	5	258074-П29	Шплинт 5x63	1
	6	335065-П29	Гайка вала сошки	1
	7	32552-3401090	Сошка	1
	8	64229-3400010-80	Механизм рулевой с распределителем	1
	9	332685	Болт крепления рулевого механизма	4

### 4.3 Механизм рулевой

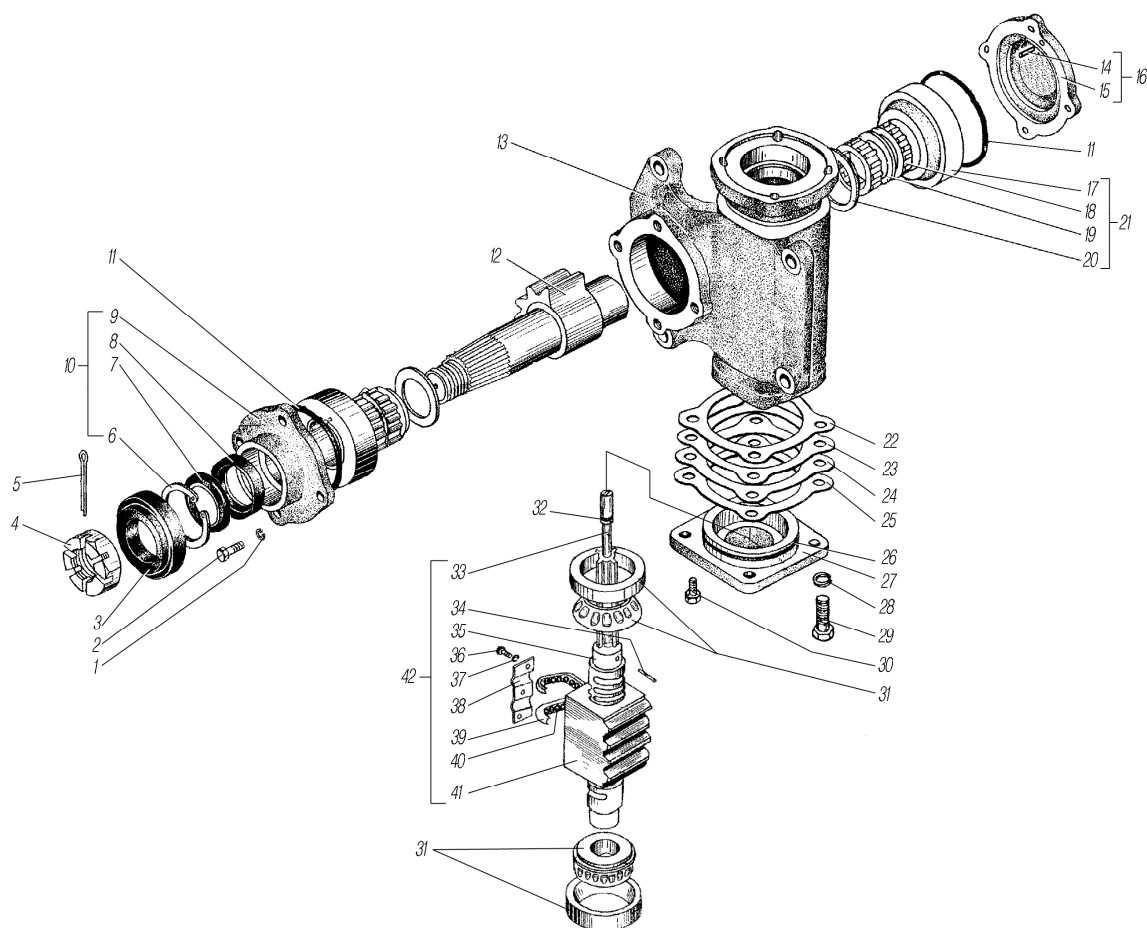


Рисунок 4.3

1	2	3	4	5
4.3	1	252156-П2	Шайба 10.Л1	8
	2	201497-П29	Болт М10-6gx25	8
	3	64221-3401066	Уплотнитель	1
	4	335065-П29	Гайка вала сошки М33x1,5-6Н	1
	5	258074	Шплинт 5x60	1
	6	400424	Кольцо А65	1
	7	5336-3401108-01	Кольцо защитное	1
	8	1.2-45x65-3	Манжета	1
	9	5336-3401083	Крышка	1
	10	5336-3401080	Крышка в сборе	1
	11	098-102-25-2-3	Кольцо	2
	12	6422-3401065-02	Сектор	1
	13	5336-3401015	Картер	1
	14	5336-3401159	Фиксатор	2
	15	5336-3401087	Крышка	1
	16	5336-3401086	Крышка в сборе	1
	17	6422-3401084-10	Вкладыш	2
	18	6-ИК8-45x55x16	Подшипник роликовый	2
	19	6422-3401122-20	Втулка	1
	20	5336-3401156	Кольцо	2
	21	6422-3401086-20	Крышка в сборе	1
	22	5336-3401185	Прокладка	*
	23	5336-3401186	Прокладка	*
	24	5336-3401187	Прокладка	*
	25	5336-3401188	Прокладка	*
	26	082-090-46-2-3	Кольцо	1
	27	5336-3401061	Крышка нижняя	1

1	2	3	4	5
4.3	28	252137-П2	Шайба 12.ОТ	4
	29	371700	Болт М12х1,25-6gx30	4
	30	2-2 МК10	Пробка МК10	1
	31	263706Е	Подшипник роликовый	2
	32	008-012-25-2-3	Кольцо	1
	33	5336-3401148	Торсион	1
	34	5336-3401162	Фиксатор торсиона	1
	35	5336-3401038	Винт	1
	36	220101-П29	Винт М6-6gx8	3
	37	252134-П2	Шайба 6Т	3
	38	500-3401057	Прижим	1
	39	5336-3401056	Направляющая	2
	40	7,938-40	Шарик	102
	41	5336-3401036	Гайка-рейка	1
42	5336-3401030	Винт с гайкой	1	

\* По потребности

#### 4.4 Колесо и вал рулевого управления

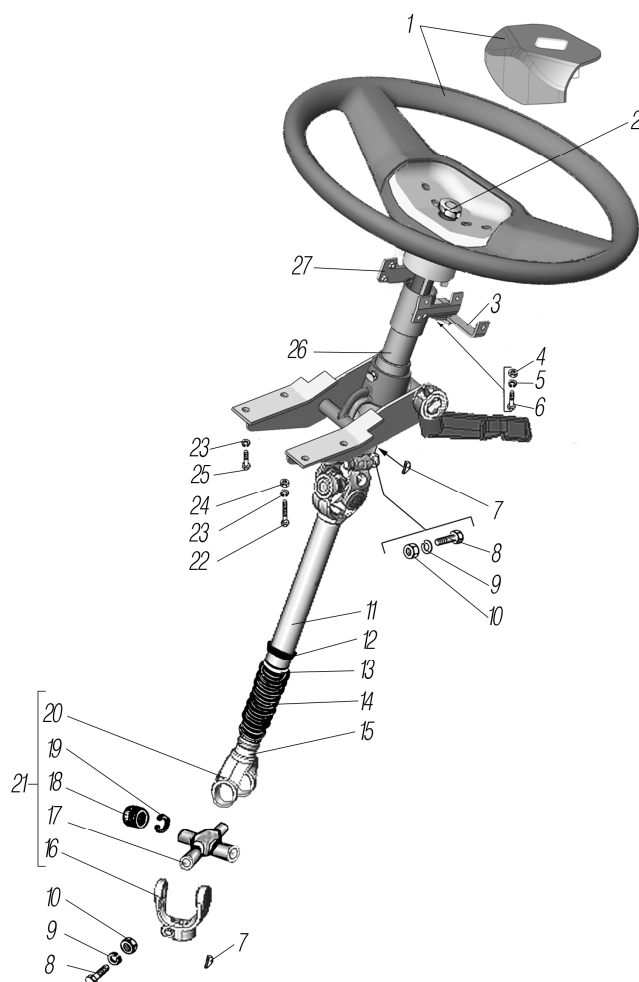


Рисунок 4.4

1	2	3	4	5
4.4	1	ИК5-019-00.000-02	Колесо рулевое в сборе	1
	2	250659-П29	Гайка М22-1,5-6Н	1
	3	63685Х-3402296	Кронштейн	1
	4	250508-П29	Гайка М6-6Н	4
	5	252134-П2	Шайба 6.Т	4
	6	201421-П29	Болт М6-6gx22	4
	7	260415-П	Шпонка	2

1	2	3	4	5
4.4	8	331557	Болт М10х1-6gx42	2
	9	252156-П2	Шайба 10Л	2
	10	250513-П29	Гайка М10х1	2
	11	6563Х-3402109	Втулка шлицевая с шарниром	1
	12	5323Ф-5130075	Втулка	1
	13	25314	Хомут кабельный	1
	14	4322-3402052	Муфта защитная	1
	15	5323РХ-3402298	Втулка	1
	16	4322-3402117-10	Вилка кардана рулевого управления	1
	17	412-2201026-02	Крестовина с сальниками	1
	18	704902К6 УС 10	Подшипник роликовый игольчатый	4
	19	400-2201043	Кольцо стопорное	4
	20	5323РХ-3402053	Вал шлицевый с вилкой	1
	21	5323Ф-3402035	Шарнир вала рулевого управления	1
	22	200324-П29	Болт М10-6gx75	2
	23	252136-П2	Шайба 10.0Т	4
	24	250512-П29	Гайка М10-6Н	2
	25	201676-П29	Болт М10х1,25-6gx25	2
	26	6563Х-3402240	Колонка рулевого управления	1
	27	6563Р-3402290	Кронштейн	1

#### 4.5 Усилительный механизм

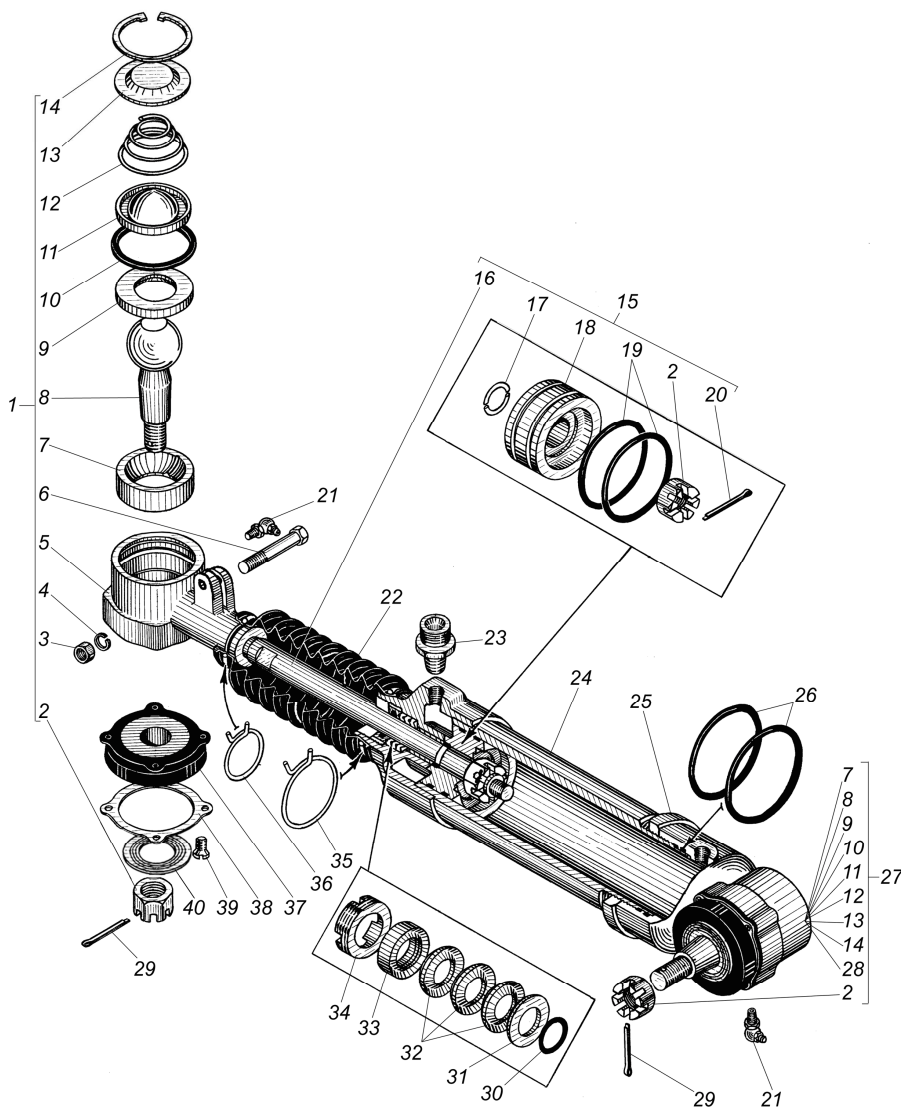


Рисунок 4.5



1	2	3	4	5
4.5	1	4320-3405060-10	Наконечник штока в сборе	1
	2	334933-П29	Гайка	3
	3	250558-П29	Гайка М6-6Н	1
	4	252138-П2	Шайба 14.ОТ	1
	5	5323-3405061-01	Наконечник штока	1
	6	201593-П29	Болт	1
	7	375-3003058-10	Вкладыш верхний	2
	8	4320-3414065	Палец	2
	9	375-3003059	Вкладыш нижний	2
	10	4320-3414127*1	Уплотнитель	2
	11	4320-3414085	Обойма пружины	2
	12	375-3003128	Пружина	2
	13	375-3003129	Заглушка	2
	14	375-3003122	Кольцо стопорное	2
	15	4320-3405030	Поршень со штоком в сборе	1
	16	4320-3405046	Шток	1
	17	375-3405041	Полукольцо штока	2
	18	375-3405037-01	Поршень	1
	19	060-070-58-2-2	Кольцо	2
	20	258053	Шплинт	1
	21	264040-П29	Масленка	2
	22	375-3405051-02	Муфта защитная	1
	23	375-3407603-Б	Штуцер	2
	24	375-3405013	Цилиндр усилительного механизма	1
	25	375-3405081	Гайка наконечника	1
	26	375-3405084	Кольцо уплотнительное	2
	27	4320-3405075-10	Наконечник цилиндра в сборе	1
	28	4322-3405076	Наконечник цилиндра	1
	29	358054-П29	Шплинт	2
	30	022-028-36-2-2	Кольцо	1
	31	КО22х42-2	Кольцо опорное	1
	32	М22х42-2	Манжета	3
	33	375-3405050	Кольцо нажимное	1
	34	335058-П29	Гайка	1
	35	339946-П2	Хомут	1
	36	339945-П2	Хомут	1
	37	4320-3414076-01	Муфта защитная	2
	38	4320-3414078	Накладка муфты	2
	39	4320-3414081	Винт	8
	40	4320-3414095	Шайба	2

#### 4.6 Масляный бак

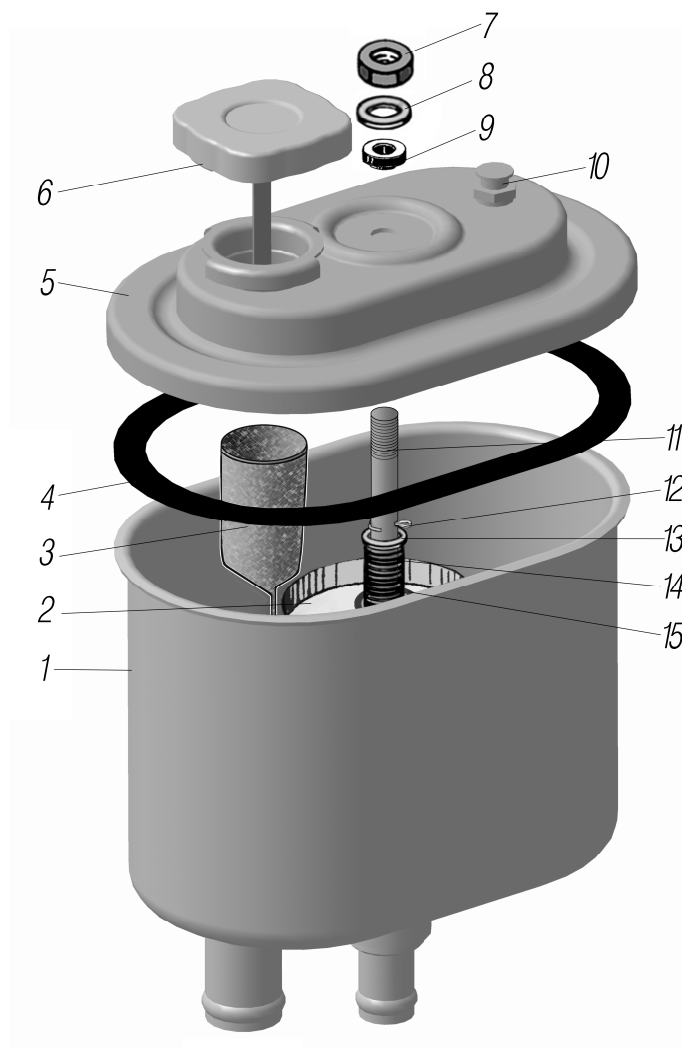


Рисунок 4.6

1	2	3	4	5
4.6	1	6363-02.01.000	Бачок масляный	1
	2	4320-3407359	Элемент фильтрующий	1
	3	53212-02.02.000	Фильтр заливной	1
	4	53212-02.00.005	Прокладка крышки	1
	5	53212-02.05.000	Крышка	1
	6	53212-02.03.000	Пробка заливной горловины	1
	7	-	Гайка М8-6Н.6.05 ГОСТ 5927-70	1
	8	53212-02.00.005	Шайба	1
	9	53212-02.00.006	Кольцо уплотнительное	1
	10	53212-02.06.000	Клапан предохранительный	1
	11	6363-02.00.003	Шпилька	1
	12	-	Шплинт 2x12 ГОСТ 397-79	1
	13	-	Шайба А8.05.05 ГОСТ 11371-78	1
	14	4310-02.00.004	Пружина	1
	15	4310-02.00.002	Уплотнение	1

#### 4.7 Тяга сошки рулевого управления

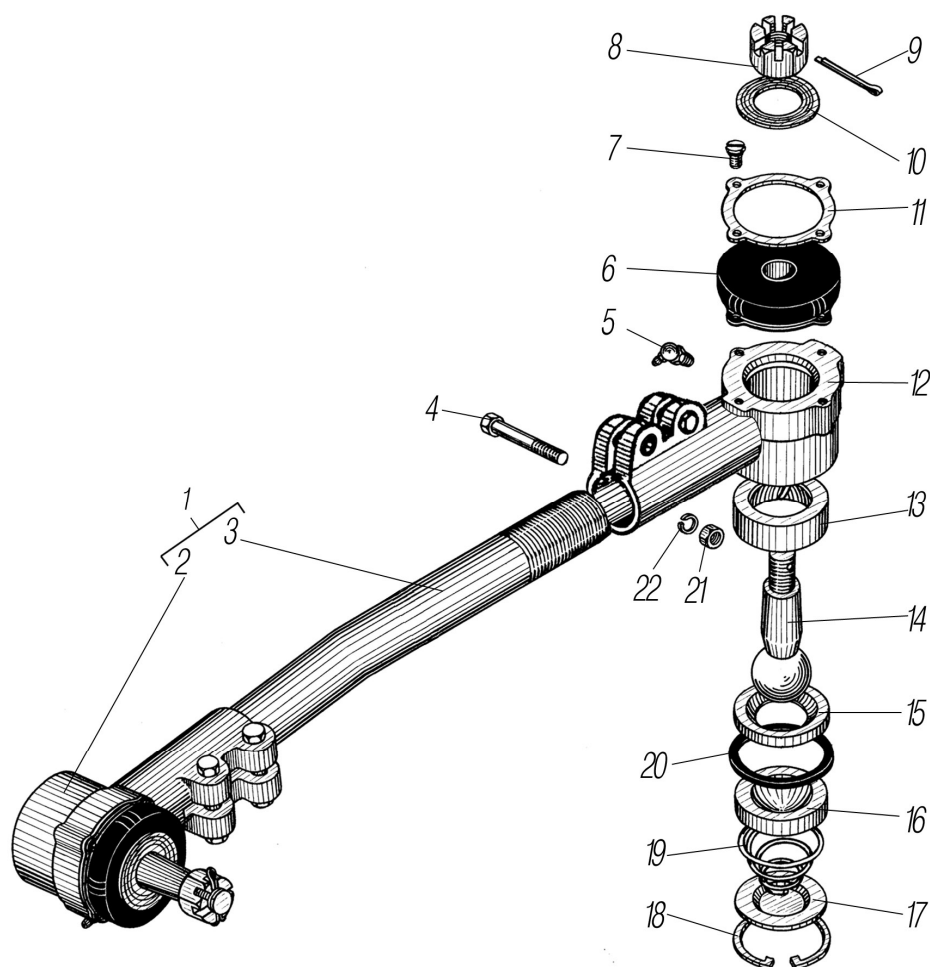


Рисунок 4.7

1	2	3	4	5
4.7	1	32552-3414010* <sup>1</sup>	Тяга сошки рулевого управления в сборе	1
	2	4320-3414012-10	Наконечник в сборе	2
	3	32552-3414013	Тяга сошки рулевого управления	1
	4	200320-П29	Болт М10-6gx55	4
	5	264040-П29	Масленка 2.3.90	2
	6	4320-3414076-01	Муфта защитная в сборе	2
	7	4320-3414081	Винт М8x12	8
	8	334933-П29	Гайка М22x1,5	2
	9	258054-П29	Шплинт 4x32	2
	10	4320-3414095	Шайба	2
	11	4320-3414078	Накладка муфты	2
	12	4320-3414016	Наконечник	2
	13	375-3003058-10	Вкладыш верхний	2
	14	4320-3414065	Палец	2
	15	375-3003059	Вкладыш нижний	2
	16	4320-3414085	Обойма пружины	2
	17	375-3003129	Заглушка	2
	18	375-3003122	Кольцо стопорное	2
	19	375-3003128	Пружина	2
	20	4320-3414127* <sup>2</sup>	Уплотнитель	2
	21	250512-П29	Гайка М10-6Н	4
	22	252136-П2	Шайба 10.0Т	4

\*<sup>1</sup> См. рисунок 4.1

\*<sup>2</sup> Допускается замена на 4320-3414127-01

#### 4.8 Распределитель гидросилителя

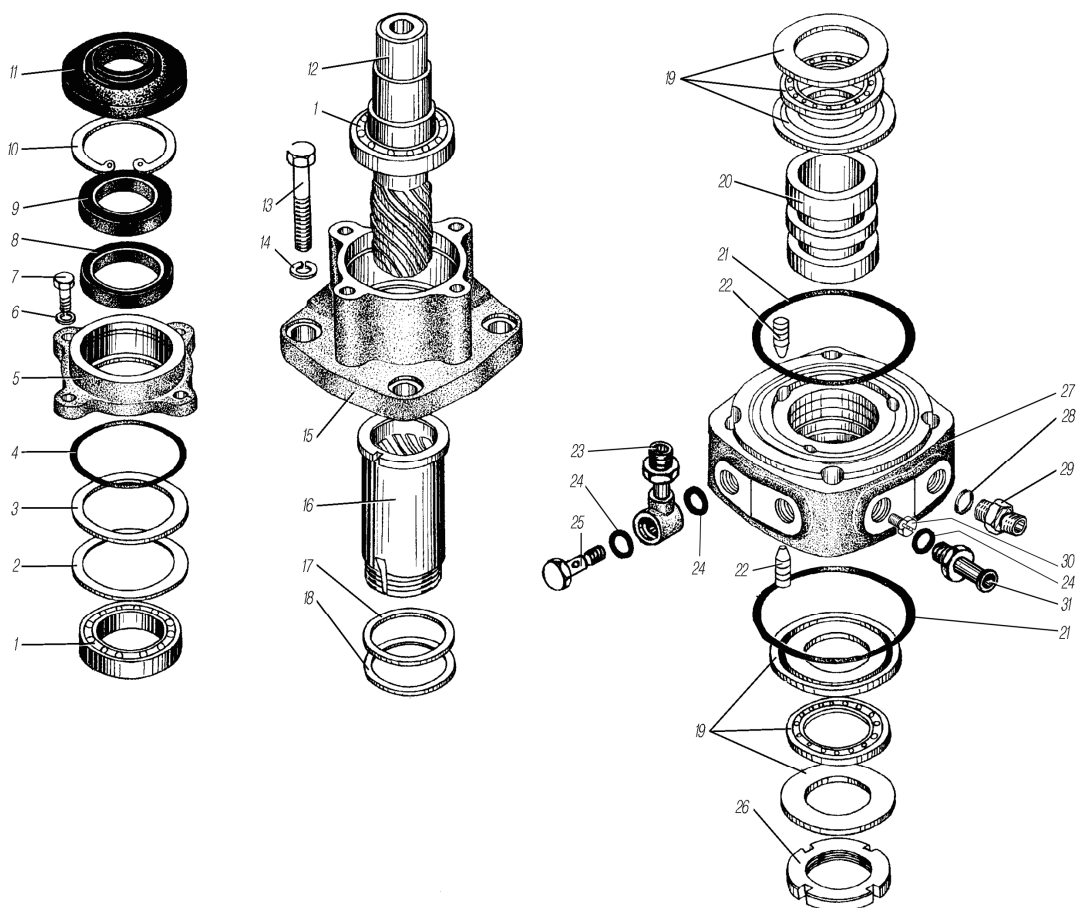


Рисунок 4.8

1	2	3	4	5
4.8	1	1000907	Подшипник шариковый	2
	2	5336-3416095	Прокладка	1
	3	5336-3416094	Прокладка	1
	4	056-060-25-2-3	Кольцо	1
	5	5336-3416036	Крышка	1
	6	252135-П2	Шайба 8Т	4
	7	201456-П29	Болт М8-6gx20	4
	8	1.2-30x52-3	Манжета	1
	9	5336-3416080-01	Кольцо защитное	1
	10	307702-П2	Кольцо упорное 52	1
	11	5336-3416037	Колпак	1
	12	5336-3416044	Вал	1
	13	200325-П29	Болт М10-6gx80	4
	14	252136-П2	Шайба 10.0Т	4
	15	5336-3416034	Крышка	1
	16	5336-3416048	Втулка	1
	17	5336-3416092	Прокладка	2
	18	5336-3416093	Прокладка	4
	19	958108	Подшипник шариковый	2
	20	5336-3416030	Золотник	1
	21	085-090-25-2-3	Кольцо	2
	22	5336-3416060	Плунжер	6
	23	5557Я-3408599	Угольник поворотный	2
	24	018-022-25-2-2	Кольцо	5
	25	5557Я-3408017	Болт приводной	2
	26	5336-3416053	Гайка	1
	27	5336-3416020	Корпус	1
	28	014-017-19-2-2	Кольцо	1
	29	4322-3408603	Штуцер	1
	30	43205-3410322	Пробка	1
	31	4322-3408660	Штуцер сливной	1

## 5 ТОРМОЗНАЯ СИСТЕМА

### 5.1 Рабочий тормоз переднего и заднего мостов

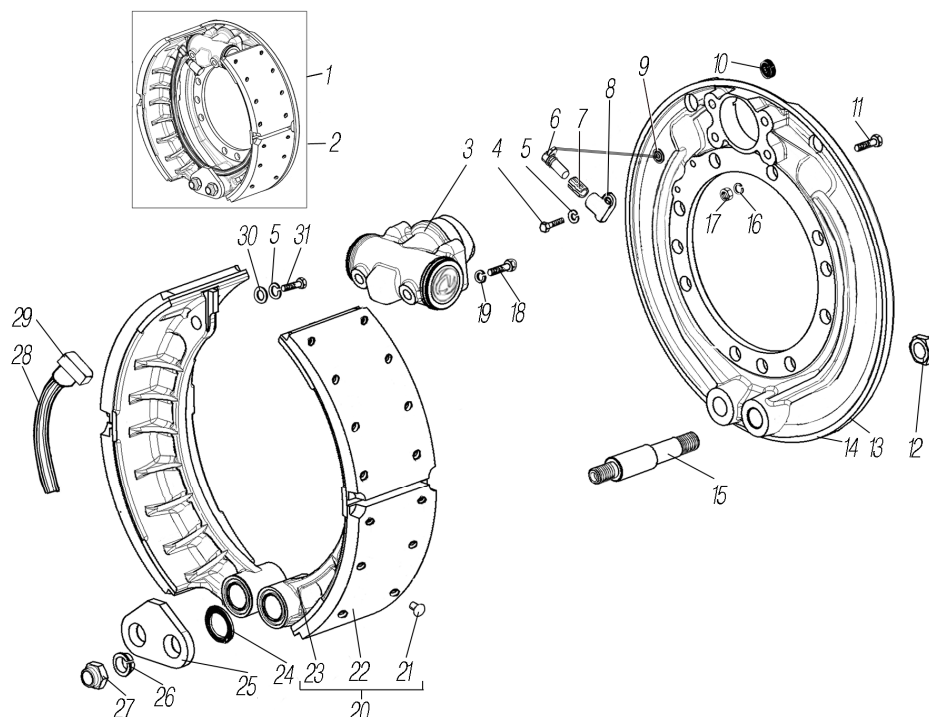


Рисунок 5.1

1	2	3	4	5
5.1	1	4320БУ-3501010* <sup>1</sup>	Тормоз в сборе	2
	2	4320БУ-3501010-20* <sup>2</sup>	Тормоз в сборе	2
	3	12 739 074* <sup>3</sup>	Клиновой механизм	4
	4	200270-П29	Болт М8-6ех55	8
	5	252135-П2	Шайба 8Т	16
	6	441 032 809 0* <sup>4</sup>	Датчик	4
	7	899 759 815 4* <sup>5</sup>	Втулка датчика	4
	8	4320БУ-3501146	Кронштейн	4
	9	55571Х-3501024	Втулка	4
	10	4320БУ-3501024* <sup>6</sup>	Заглушка	8
	11	5920-3204164* <sup>7</sup>	Болт	16
	12	853528	Гайка М20х1,5	8
	13	4320БУ-3501015* <sup>1</sup>	Суппорт тормоза	2
	14	4320БУ-3501015-20* <sup>2</sup>	Суппорт тормоза	2
	15	4320БУ -3501132	Ось колодки тормоза	8
	16	252139-П2* <sup>7</sup>	Шайба 16.ОТ	16
	17	250561-П29* <sup>7</sup>	Гайка М16х1,5-6Н	16
	18	5557-8614069	Болт М10-6gx40	16
	19	252136-П2	Шайба 10.ОТ	16
	20	4320БУ-3501090	Колодка тормоза в сборе	8
	21	55571Х-3501150* <sup>8</sup>	Заклепка 8х13	128
	22	55571Х-3501105-01* <sup>9</sup>	Накладка колодки	16
	23	4320БУ-3501096	Колодка тормоза	8
	24	55571-3501099	Кольцо	16
	25	4320БУ -3501144	Накладка осей	4
	26	5557-2304082	Втулка разжимная	8
	27	251650	Гайка М18х1,5-6Н	8
	28	6361-3501036	Пружина колодок	4
	29	55571Х-3501089	Упор пружины	4

1	2	3	4	5
5.1	30	252038-П29	Шайба 8	8
	31	201453-П29	Болт М8х14	8

\*<sup>1</sup> Для левого колеса

\*<sup>2</sup> Для правого колеса

\*<sup>3</sup> Допускается замена на 12 739 076

\*<sup>4</sup> Допускается замена на АДЮИ.407111.003 или 0 486 000 128

\*<sup>5</sup> Допускается замена на 11 16774

\*<sup>6</sup> Допускается замена на 4320БУ-3501024-02

\*<sup>7</sup> Для заднего моста

\*<sup>8</sup> Допускается замена на ЛОСТ 01

\*<sup>9</sup> Допускается замена на 55571Х-3501105, 55571Х-3501105-02, 55571Х-3501105-03

## 5.2 Рабочий тормоз среднего моста

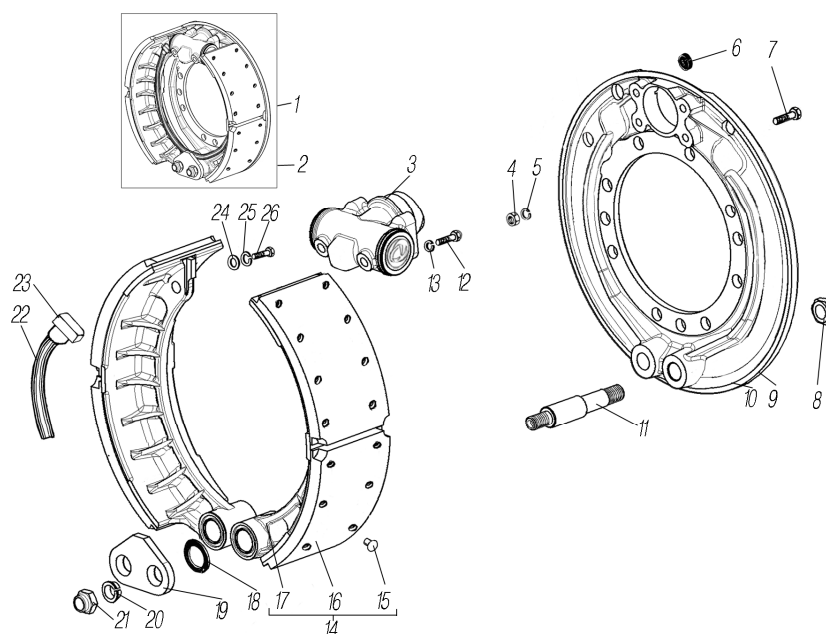


Рисунок 5.2

1	2	3	4	5
5.2	1	4320БУ-3501010-10* <sup>1</sup>	Тормоз в сборе	1
	2	4320БУ-3501010-30* <sup>2</sup>	Тормоз в сборе	1
	3	12 739 074* <sup>3</sup>	Клиновой механизм	2
	4	250561-П29	Гайка М16х1,5-6Н	16
	5	252139-П2	Шайба 16.ОТ	16
	6	4320БУ-3501024* <sup>4</sup>	Заглушка	6
	7	5920-3204164	Болт	16
	8	853528	Гайка М20х1,5	4
	9	4320БУ-3501015* <sup>1</sup>	Суппорт тормоза	1
	10	4320БУ-3501015-20* <sup>2</sup>	Суппорт тормоза	1
	11	4320БУ-3501132	Ось колодки тормоза	4
	12	5557-8614069	Болт М10-6gx40	8
	13	252136-П2	Шайба 10.ОТ	8
	14	4320БУ-3501090	Колодка тормоза в сборе	4
	15	55571Х-3501150* <sup>5</sup>	Заклепка 8х13	64
	16	55571Х-3501105-01* <sup>6</sup>	Накладка колодки	4
	17	4320БУ-3501096	Колодка тормоза	4
	18	55571-3501099	Кольцо	8
	19	4320БУ-3501144	Накладка осей	2
	20	5557-2304082	Втулка разжимная	4

1	2	3	4	5
5.2	21	251650	Гайка М18х1,5-6Н	4
	22	6361-3501036	Пружина колодок	2
	23	55571X-3501089	Упор пружины	4
	24	252038-П29	Шайба 8	4
	25	252135-П2	Шайба 8Т	4
	26	201453-П29	Болт М8х14	4

\*<sup>1</sup> Для левого колеса

\*<sup>2</sup> Для правого колеса

\*<sup>3</sup> Допускается замена на 12 739 076

\*<sup>4</sup> Допускается замена на 4320БУ-3501024-02

\*<sup>5</sup> Допускается замена на ЛОСТ 01

\*<sup>6</sup> Допускается замена на 55571X-3501105, 55571X-3501105-02, 55571X-3501105-03

### 5.3 Клиновой механизм

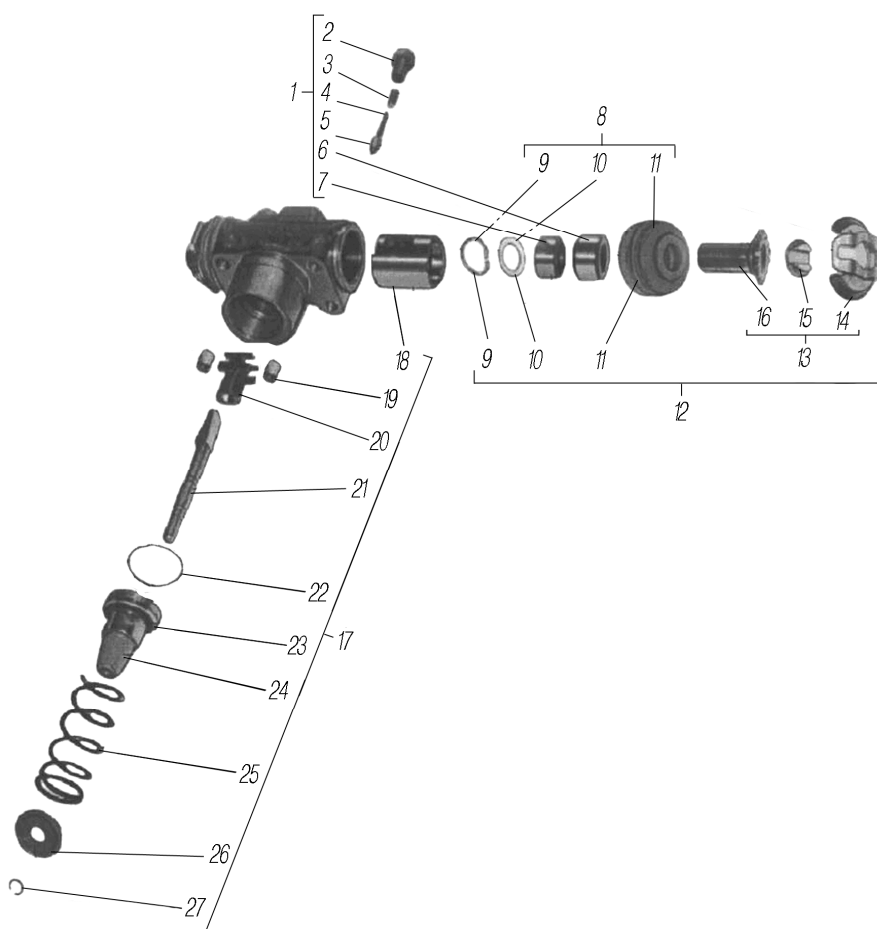


Рисунок 5.3

1	2	3	4	5
5.3	1	12 999 411* <sup>1</sup>	Комплект запчастей - регулировочный механизм	1
	2		Ступенчатый винт	2
	3		Пружина сжатия (короткая)	2
	4		Пружина сжатия (длинная)	2
	5		Штифт	2
	6		Регулировочная гайка	2
	7		Зубчатое кольцо	2

1	2	3	4	5
5.3	8	12 999 404* <sup>1</sup>	Комплект запчастей	1
	9		Спиральная пружина	2
	10		Шайба	2
	11		Защитная манжета	2
	12	12 999 418* <sup>1</sup>	Комплект запчастей - спиральная пружина	1
	13		Регулировочный болт в сборе	2
	14		Пластинчатая пружина	2
	15	12 999 410* <sup>1</sup>	Шайба	2
	16		Регулировочный болт	2
	17		Комплект запчастей - распорный клин	1
	18	Поршень	2	
	19	Ролик	2	
	20	Роликовая обойма	1	
	21	Распорный клин	1	
	22	О-кольцо	1	
	23	Тарелка пружины	1	
	24	Стакан	1	
	25	Отжимная пружина	1	
	26	Тарелка пружины	1	
	27	Стопорное кольцо	1	

\*<sup>1</sup> Номер заказа WABCO

#### 5.4 Пневмопривод стояночного тормоза

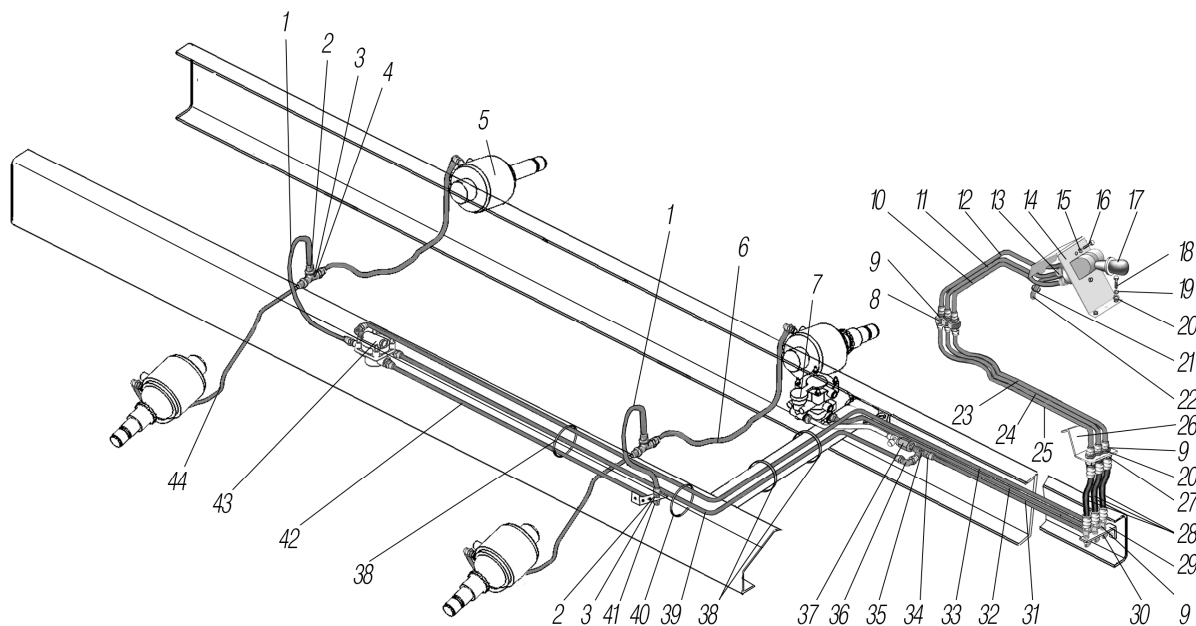


Рисунок 5.4

1	2	3	4	5
5.4	1	43206X-3125086-01	Шланг низкого давления	2
	2	250636-П29	Гайка	3
	3	252159	Шайба	3
	4	339860	Тройник	2
	5	425 460 008 0* <sup>1*2</sup>	Камера тормозная с пружинным энергоаккумулятором	4
	6	4320БУ-3508582	Трубка к левой камере	2
	7	11.352208* <sup>1*3</sup>	Клапан управления тормозами прицепа	1
	8	336925	Штуцер	3
	9	250634-П29	Гайка М14х1,5-6Н	9
	10	4320Б-3508511	Трубка к обратному клапану	1



1	2	3	4	5
5.4	11	4320Б-3508512	Трубка к клапану управления тормозами прицепа	1
	12	4320Б-3508510	Трубка к обратному клапану	1
	13	9512 8-M16x1,5* <sup>4</sup>	Фитинг прямой	3
	14	63685-3508402	Кронштейн крана	1
	15	252134-П2	Шайба 6Т	2
	16	201418-П29	Болт М6-6gx16	2
	17	961 723 111 0	Кран ручного тормоза	1
	18	201458-П29	Болт М8-6gx25	3
	19	330-8201103	Шайба	3
	20	252135-П2	Шайба 8Т	5
	21	4320-3711051-01	Втулка	1
	22	4320Б-3508513	Трубка выпускная	1
	23	6361Х-3537156	Трубка от крана пятая	1
	24	6361Х-3537154	Трубка от крана четвертая	1
	25	4320Б-3508514	Трубка от крана шестая	1
	26	4320Б-3508320	Кронштейн шланга	1
	27	333650	Штуцер	3
	28	4320Б-4225075	Шланг гибкий	3
	29	5323-3506151	Кронштейн	1
	30	339361	Угольник	3
	31	4320БУ-3508526	Трубка к клапану управления тормозами прицепа	1
	32	4320БУ-3508520	Трубка к ускорительному клапану	1
	33	4320БУ-3508524	Трубка к ускорительному клапану	1
	34	DS 6510 10-M16x1,5-S* <sup>5</sup>	Фитинг прямой	1
	35	D 2072 M16x1,5-M22x1,5S* <sup>6</sup>	Тройник	1
	36	D6502 10-M16x1,5-S* <sup>7</sup>	Фитинг угловой	1
	37	11.3567010-10* <sup>8</sup>	Клапан обратный	1
	38	GTA-380RH-B* <sup>9</sup>	Хомут	2
	39	4320БУ-3508528	Трубка от ускорительного клапана	1
	40	25314* <sup>10</sup>	Хомут	2
	41	339835	Угольник	1
	42	4320БУ-3508534	Трубка к переходному кронштейну	1
	43	100-3518210-10* <sup>11</sup> * <sup>12</sup>	Клапан ускорительный	1
	44	4320БУ-3508580	Трубка к правой камере	2

\*<sup>1</sup> См. рисунок 5.8

\*<sup>2</sup> См. рисунок 5.6

\*<sup>3</sup> См. рисунок 5.14

\*<sup>4</sup> Допускается замена на 800 080601615

\*<sup>5</sup> Допускается замена на 800 100801615

\*<sup>6</sup> Допускается замена на 625 5В совместно с 6602215В

\*<sup>7</sup> Допускается замена на 810 1008016153

\*<sup>8</sup> Допускается замена на 100-3562210-20

\*<sup>9</sup> Допускается замена на 150-47595

\*<sup>10</sup> Допускается замена на 3,6/200

\*<sup>11</sup> Допускается замена на 973 011 200-0

\*<sup>12</sup> См. рисунок 5.7

### 5.5 Установка тормозной камеры на передний мост

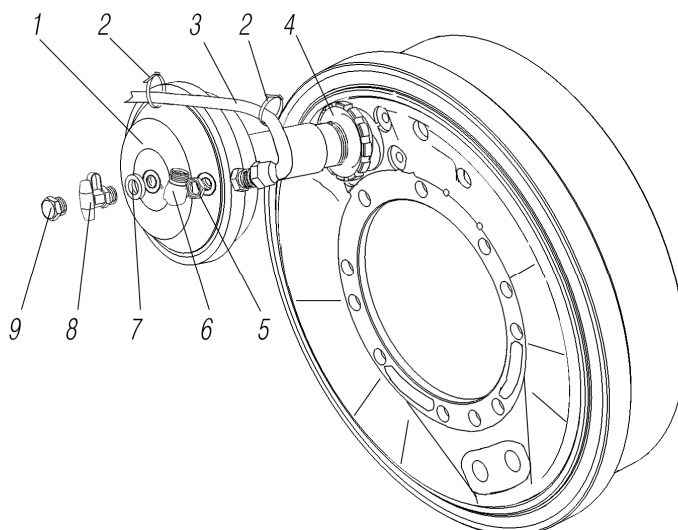


Рисунок 5.5

1	2	3	4	5
5.5	1	423 076 006 0* <sup>1</sup>	Камера тормозная	2
	2	25314* <sup>2</sup>	Хомут	6
	3	4320ЯТ-4712040	Трубка от передних тормозных камер	2
	4	4320БУ-3506606	Гайка	2
	5	63685-3506770* <sup>3</sup>	Гайка	2
	6	334068	Угольник	2
	7	US-M16-NBR* <sup>4</sup>	Кольцо уплотнительное	2
	8	13.3515310-10* <sup>5*6</sup>	Клапан контрольного вывода	1
	9	339652-П29* <sup>7</sup>	Пробка	1

\*<sup>1</sup> См. рисунок 5.4, 5.8

\*<sup>2</sup> Допускается замена на 2108-3401228

\*<sup>3</sup> Допускается замена на 1593 M16x1,5-S01 совместно с OR 117

\*<sup>4</sup> Допускается замена на 5323-3506054

\*<sup>5</sup> Для правого колеса

\*<sup>6</sup> Допускается замена на 100-3515310-10

\*<sup>7</sup> Для левого колеса

### 5.6 Установка тормозной камеры с пружинным энергоаккумулятором на средний и задний мосты

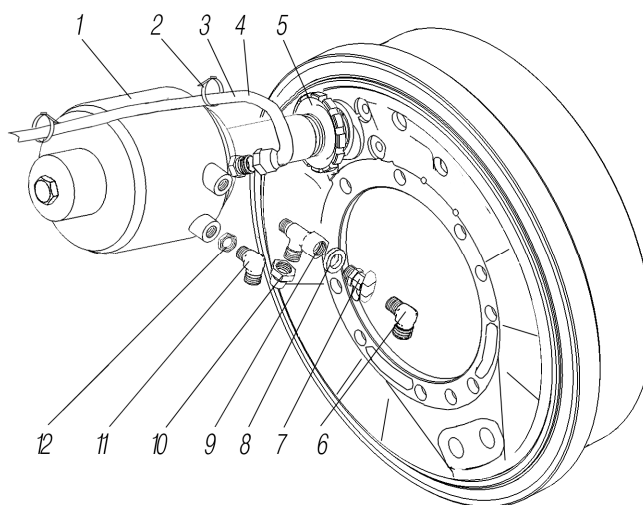


Рисунок 5.6

1	2	3	4	5
5.6	1	425 460 008 0* <sup>1</sup>	Камера тормозная с пружинным энергоаккумулятором	4
	2	25314* <sup>2</sup>	Хомут	14
	3	4320ЯТ-4712042	Трубка от левых задних тормозных камер	2
	4	4320ЯТ-4712052	Трубка от правых задних тормозных камер	2
	5	4320БУ-3506606	Гайка	4
	6	334068* <sup>3</sup>	Угольник	2
	7	13.3515310-10* <sup>4*5</sup>	Клапан контрольного вывода	2
	8	US-M16-NBR* <sup>6*5</sup>	Кольцо уплотнительное	4
	9	D 2062 M16x1,5- M16x1,5-S* <sup>5*7</sup>	Тройник	2
	10	339947* <sup>5</sup>	Штуцер	2
	11	339835	Угольник	4
	12	63685-3506770* <sup>8</sup>	Гайка	2

\*<sup>1</sup> См. рисунок 5.4, 5.8

\*<sup>2</sup> Допускается замена на 2108-3401228

\*<sup>3</sup> Для левого колеса

\*<sup>4</sup> Допускается замена на 100-3515310-10

\*<sup>5</sup> Для правого колеса

\*<sup>6</sup> Допускается замена на 5323-3506054

\*<sup>7</sup> Допускается замена на 730 51615

\*<sup>8</sup> Допускается замена на 1593 M16x1,5-S01 совместно с OR 117

### 5.7 Установка ускорительного клапана стояночного тормоза

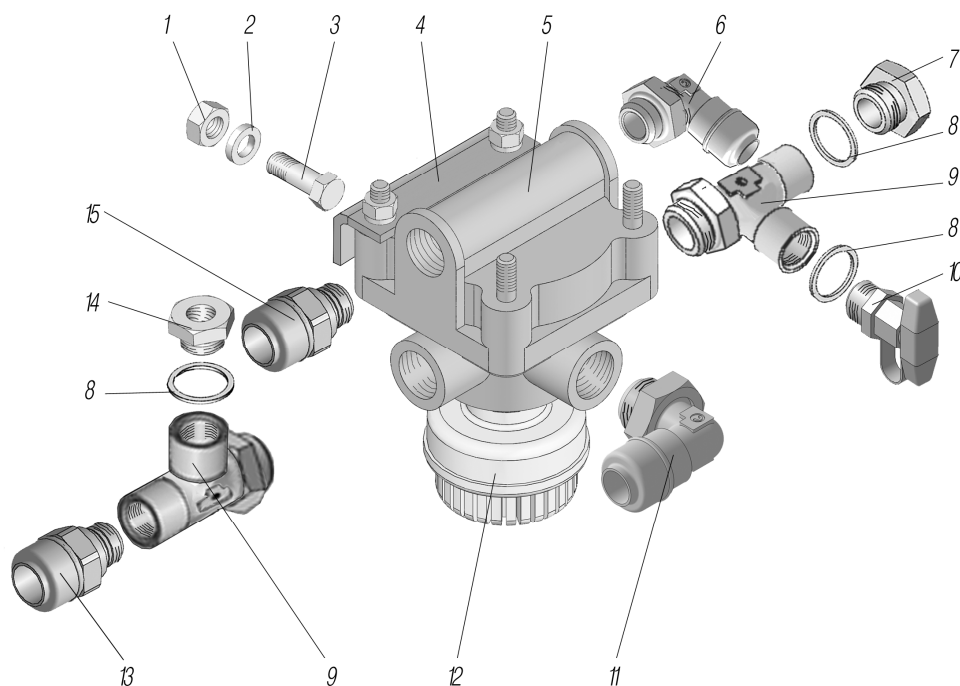


Рисунок 5.7

1	2	3	4	5
5.7	1	250634-П29	Гайка М14	2
	2	252016-П29	Шайба 14	2
	3	201591-П29	Болт М14-6gx45	2
	4	4420БУ-3518010	Кронштейн клапана	1
	5	100-3518210-10* <sup>1*2</sup>	Клапан ускорительный	1
	6	D 6502 10-M16x1,5-S* <sup>3</sup>	Угольник	1
	7	339943	Штуцер	1
	8	US-M16-NBR* <sup>4</sup>	Кольцо уплотнительное	3

1	2	3	4	5
5.7	9	D 2072 16-1,5-M22x1,5-S* <sup>5</sup>	Тройник	2
	10	13.3518310-10* <sup>6</sup>	Клапан контрольного вывода	1
	11	D 6502 10-M22x1,5-S* <sup>7</sup>	Угольник	1
	12	25.3518045	Шумоглушитель к клапану ускорительному	1
	13	DS 6510 10-M16x1,5-S* <sup>8</sup>	Фитинг прямой	1
	14	334169	Штуцер	1
	15	9512 8-M16x1,5* <sup>9</sup>	Фитинг прямой	1

\*<sup>1</sup> См. рисунок 5.4, 5,8

\*<sup>2</sup> Допускается замена на 973 011 200 0

\*<sup>3</sup> Допускается замена на 810 1008016153

\*<sup>4</sup> Допускается замена на 5323-3506054

\*<sup>5</sup> Допускается замена на 625 5В совместно с 6602215В

\*<sup>6</sup> Допускается замена на 100-3515310-10

\*<sup>7</sup> Допускается замена на 810 1008022153

\*<sup>8</sup> Допускается замена на 800 100801615

\*<sup>9</sup> Допускается замена на 800 080601615

### 5.8 Установка агрегатов пневмогидравлического привода рабочих тормозов

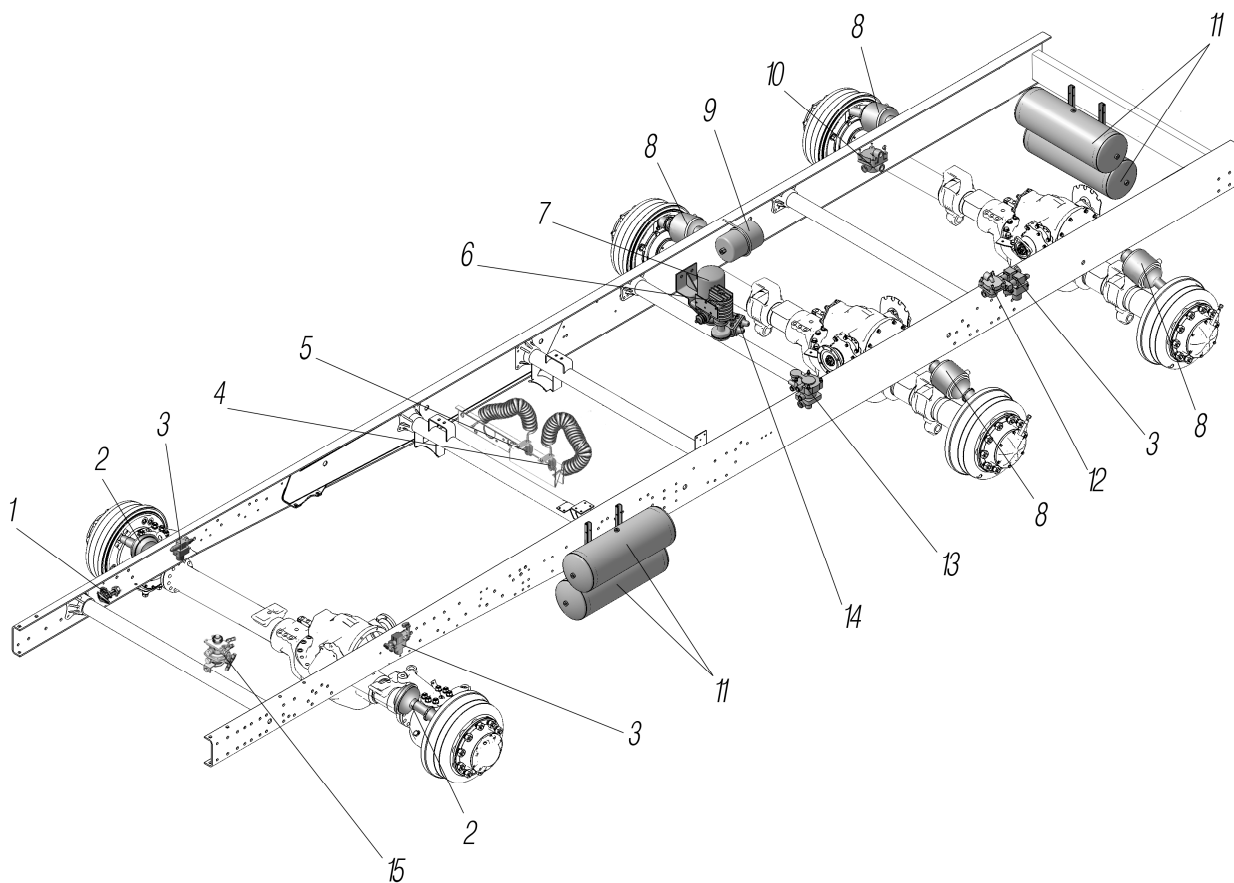


Рисунок 5.8

1	2	3	4	5
5.8	1	13.3515310-10* <sup>1</sup>	Клапан контрольного вывода	1
	2	423 076 006 0* <sup>2</sup>	Камера тормозная	2
	3	472 195 018 0* <sup>3</sup>	Модулятор АБС	4
	4	100-3521110-10* <sup>4</sup>	Головка соединительная автоматическая	1
	5	100-3521111-10* <sup>4</sup>	Головка соединительная автоматическая	1
	6	8175.35.12.100-10* <sup>5</sup>	Влагомаслоотделитель	1
	7	8043.35.12.010-21* <sup>6</sup>	Адсорбер со встроенным регулятором давления	1

1	2	3	4	5
5.8	8	425 460 008 0* <sup>7</sup>	Камера тормозная с пружинным энергоаккумулятором	4
	9	4320-3513050* <sup>5</sup>	Баллон дополнительный адсорбера	1
	10	100-3518210-10* <sup>8</sup>	Клапан ускорительный	1
	11	6370-3513015* <sup>9</sup>	Баллон воздушный	2
	12	8001.35.18.010-20* <sup>10</sup>	Клапан ускорительный	1
	13	11.3522008* <sup>11</sup>	Клапан управления тормозами прицепа	1
	14	8040.35.15.310-10* <sup>6</sup>	Клапан защитный четырехконтурный	1
	15	11.3514208-20* <sup>12</sup>	Кран тормозной	1

\*<sup>1</sup> См. рисунок 5.15

\*<sup>2</sup> См. рисунок 5.5

\*<sup>3</sup> См. рисунок 5.18, 5.19

\*<sup>4</sup> См. рисунок 5.20

\*<sup>5</sup> См. рисунок 5.17

\*<sup>6</sup> См. рисунок 5.16

\*<sup>7</sup> См. рисунок 5.4, 5,6

\*<sup>8</sup> См. рисунок 5.4, 5.7

\*<sup>9</sup> См. рисунок 5.11

\*<sup>10</sup> См. рисунок 5.18

\*<sup>11</sup> См. рисунок 5.14

\*<sup>12</sup> См. рисунок 5.13

### 5.9 Трубопроводы и шланги пневмогидравлического привода рабочих тормозов

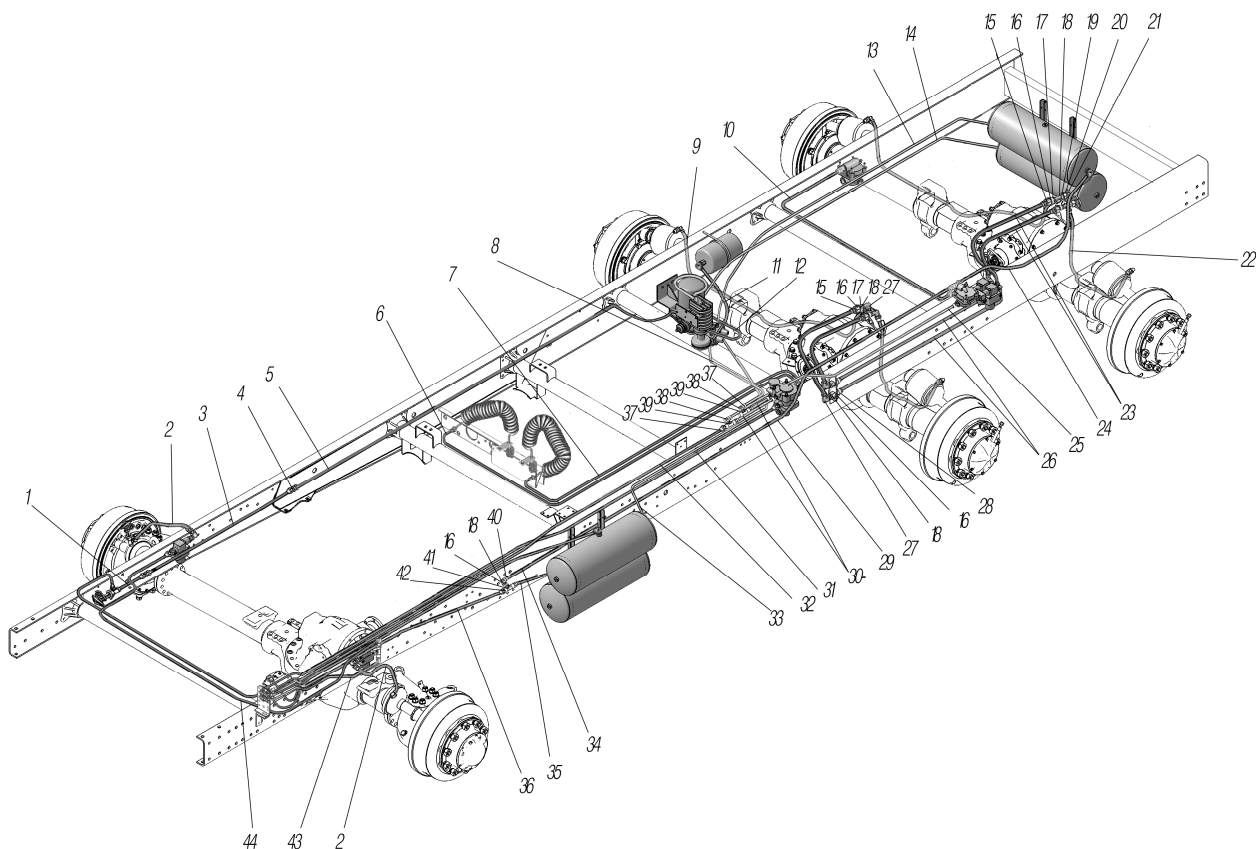


Рисунок 5.9

1	2	3	4	5
5.9	1	4320X-3506490	Трубка от компрессора третья	1
	2	6367-3506396-01	Шланг тормозов	2
	3	4320-3506182-10	Трубка к регулятору давления	1
	4	339222	Штуцер М20х1,5	2
	5	4320Я5-3506182	Трубка к маслоотделителю	1
	6	44202Б-3506228	Трубка к красной головке	1
	7	44202Б-3506170	Трубка к желтой головке	1
	8	4320БУ-3506474	Трубка к клапану прицепа	2
	9	4320БУ-3506100	Трубка к тормозной камере задней правой	2

1	2	3	4	5
5.9	10	325529У-3506370	Трубка к клапану ускорительному стояночной тормозной системы	1
	11	4320Х-3506744	Трубка от баллона адсорбера	1
	12	4320П2-3125132	Трубка	1
	13	44202БУ-3506245	Трубка от клапана к баллону прицепа	1
	14	44202БУ-3506179	Трубка от клапана к баллону	1
	15	339227	Штуцер	4
	16	250659-П29	Гайка М22х1,5-6Н	7
	17	252162-П2	Шайба 22Л	6
	18	5323РХ-3506322	Штуцер проходной	4
	19	337789	Тройник	2
	20	4320-3514023* <sup>1</sup>	Прокладка	3
	21	13.3515310* <sup>2</sup>	Клапан контрольного вывода	2
	22	4320БУ-3506113	Трубка к тормозной камере задней левой	2
	23	63645-3506396-01	Шланг тормозов	4
	24	4420БУ-3506446	Трубка от клапана ускорительного к баллону	1
	25	32552У-3506378	Трубка к клапану ускорительному вторая	1
	26	4320ЯТ-3506688	Трубка от ускорительного клапана	2
	27	339046	Угольник	4
	28	9512 12-М16х1,5* <sup>3</sup>	Фитинг прямой	2
	29	4420БУ-3506444	Трубка от тройника к клапану	1
	30	4320Б-3506472	Трубка от клапана прицепа к тройнику	2
	31	4320Б-3506468	Трубка от клапана прицепа	1
	32	4320БУ-3506476	Трубка к тройнику	1
	33	4420БУ-3506184	Трубка от клапана к баллону	1
	34	4420БУ-3506240	Трубка от баллона к тормозному крану	1
	35	4420БУ-3506440	Трубка от баллона на тройник	1
	36	4420БУ-3506442	Трубка от баллона на кронштейн	1
	37	DS 6510 10-М16х1,5-S* <sup>4</sup>	Фитинг прямой	7
	38	D6502 10-М16х1,5-S* <sup>5</sup>	Фитинг угловой	1
	39	D 2003 М16х1,5-S* <sup>6</sup>	Тройник	4
	40	D6502 15-М16х1,5-S* <sup>7</sup>	Фитинг угловой	1
	41	D2062 М16х1,5-М16х1,5-S* <sup>8</sup>	Тройник	1
	42	DS 6510 15-М16х1,5-S* <sup>9</sup>	Фитинг прямой	2
	43	32552У-3506372	Трубка к модулятору	1
	44	32552У-3506374	Трубка к модулятору	1

\*<sup>1</sup> Допускается замена на US-M22-NBR

\*<sup>2</sup> Допускается замена на 100-3515310-10

\*<sup>3</sup> Допускается замена на 800 120901615

\*<sup>4</sup> Допускается замена на 800 100801615

\*<sup>5</sup> Допускается замена на 810 1008016153

\*<sup>6</sup> Допускается замена на 770 5

\*<sup>7</sup> Допускается замена на 810 1512016155

\*<sup>8</sup> Допускается замена на 730 51615

\*<sup>9</sup> Допускается замена на 800 151201615

### 5.10 Крепление трубопроводов и шлангов пневмогидравлического привода рабочих тормозов

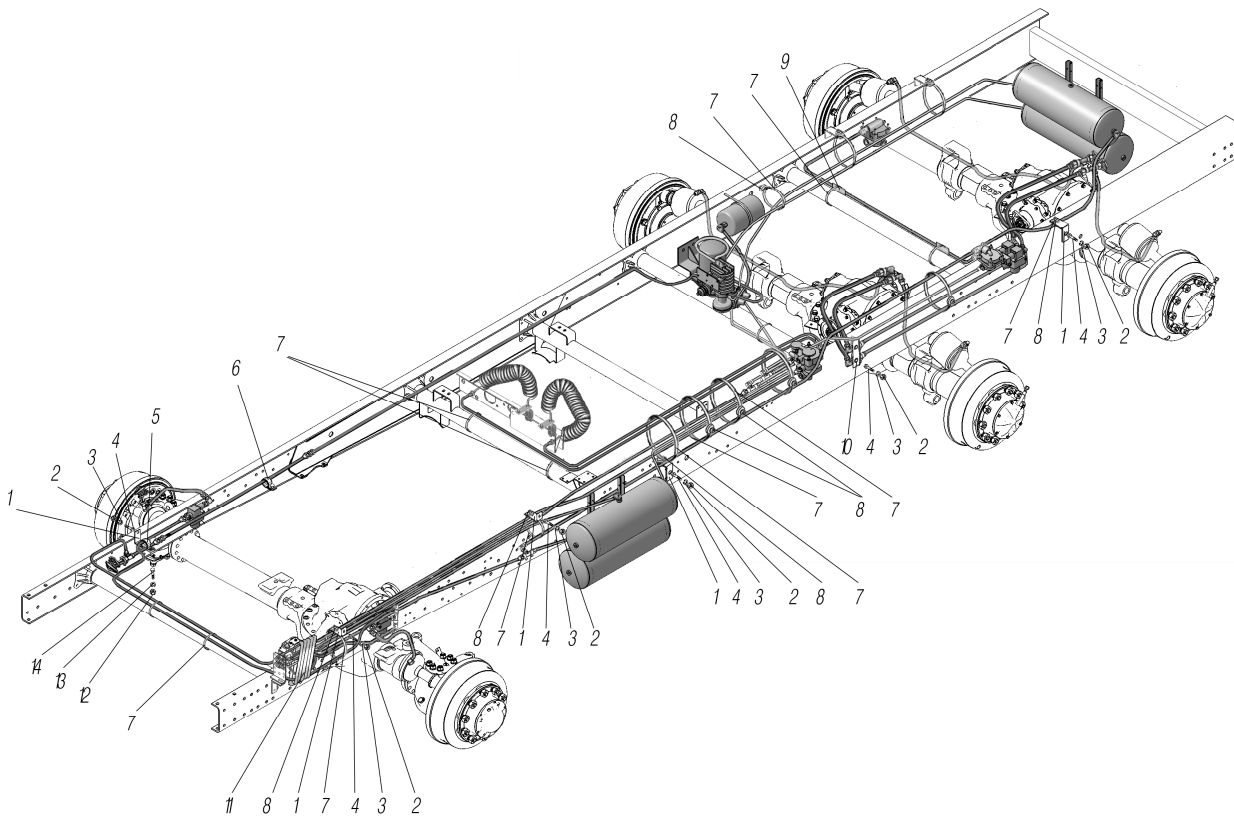


Рисунок 5.10

1	2	3	4	5
5.10	1	5323-3506153	Кронштейн	2
	2	250512-П29	Гайка М10-6Н	6
	3	252136-П2	Шайба 10Т	6
	4	201498-П29	Болт М10-6gx28	6
	5	339097-П29	Хомут	1
	6	339458-П29	Хомут	1
	7	4209 9076 ED 12-8328* <sup>1</sup>	Хомут	18
	8	375-8402321* <sup>2</sup>	Буфер	15
	9	4320X-3724224	Лента защитная	2
	10	6363-3506006	Кронштейн шлангов	1
	11	6363-3506108	Лента спиральная	3
	12	250510-П29	Гайка М8-6Н	5
	13	252135-П2	Шайба 8Т	4
	14	201454-П29	Болт М8-6gx16	3

\*<sup>1</sup> Допускается замена 150-47595

\*<sup>2</sup> Допускается замена 4212 5406 ED 50-3449

### 5.11 Установка воздушных баллонов

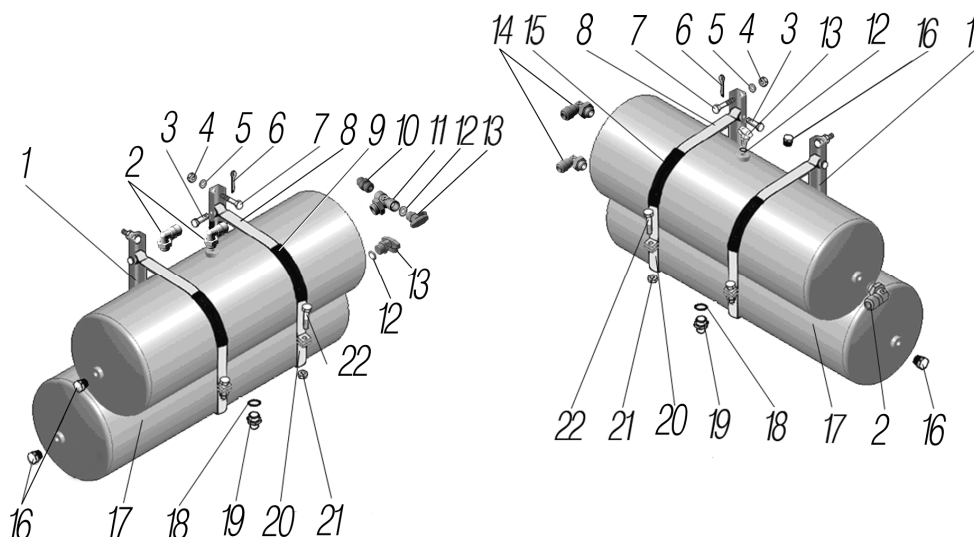


Рисунок 5.11

1	2	3	4	5
5.11	1	5323У1-3513029	Кронштейн воздушных баллонов	4
	2	D 6502 15-M16x1,5-S* <sup>1</sup>	Фитинг угловой	3
	3	260022-П52	Палец 6,0x45	8
	4	250512-П29	Гайка M10-6H	8
	5	252156-П29	Шайба 10	8
	6	258011-П29	Шплинт 2x10	8
	7	201501-П29	Болт M10-6gx35	8
	8	5323У1-3513154	Лента хомута с втулкой	4
	9	5323РХ-1803483	Прокладка хомута	4
	10	DS 6510 10-M16x1,5-S* <sup>2</sup>	Фитинг прямой	1
	11	D 2062 M16x1,5- M16x1,5-S* <sup>3</sup>	Тройник	1
	12	5323-3506054* <sup>4</sup>	Прокладка	3
	13	13.3515310-10* <sup>5</sup>	Клапан контрольного вывода	3
	14	D 6502 10-M16x1,5-S* <sup>6</sup>	Фитинг угловой	3
	15	4320-1101120	Прокладка хомута основного бака	4
	16	338765	Пробка КГ 3/8"	4
	17	6370-3513015* <sup>7</sup>	Баллон воздушный	4
	18	4320-3514023* <sup>8</sup>	Прокладка	4
	19	100-3513110* <sup>9</sup>	Кран слива конденсата	4
	20	5323У1-3513157	Лента хомута с гайкой	4
	21	250510-П29	Гайка M8-6H	10
	22	201466-П29	Болт M8-6gx60	4

\*<sup>1</sup> Допускается замена на 810 1512016155

\*<sup>2</sup> Допускается замена на 800 100801615

\*<sup>3</sup> Допускается замена на 730 51615

\*<sup>4</sup> Допускается замена на кольцо уплотнительное US-M16-NBR

\*<sup>5</sup> Допускается замена на 100-3515310-10

\*<sup>6</sup> Допускается замена на 810 1008016153

\*<sup>7</sup> См. рисунок 5.8

\*<sup>8</sup> Допускается замена на US-M22-NBR

\*<sup>9</sup> Допускается замена на 11.3513110, 934 300 003 0



### 5.12 Установка пневмовыводов от тормозного крана

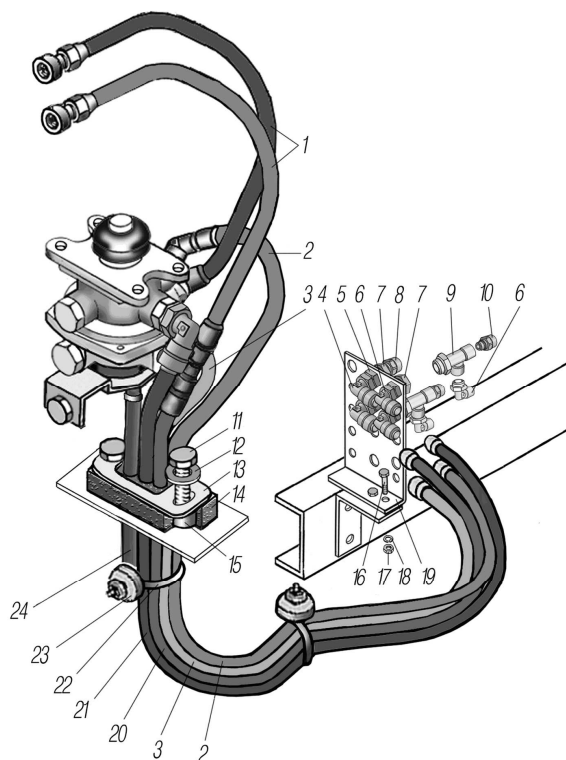


Рисунок 5.12

1	2	3	4	5
5.12	1	6363-3506300	Трубка манометра	2
	2	32552X-3506286	Трубка от тормозного крана	1
	3	32552X-3506296	Трубка к тормозному крану	1
	4	D6502 15-M16x1,5-S* <sup>1</sup>	Фитинг угловой	2
	5	336907* <sup>2</sup>	Штуцер	4
	6	D6502 10-M16x1,5-S* <sup>3</sup>	Фитинг угловой	4
	7	250659-П29	Гайка М22x1,5-6Н	4
	8	DS 6510 15-M16x1,5-S* <sup>4</sup>	Фитинг прямой	2
	9	D2072 M16x1,5-M16x1,5-S* <sup>5</sup>	Тройник	2
	10	DS 6510 10-M16x1,5-S* <sup>6</sup>	Фитинг прямой	2
	11	201456-П29	Болт М8-6gx20	2
	12	252005-П29	Шайба 8	2
	13	6363-3514501	Пластина прижимная	1
	14	6363-3514500	Уплотнитель	1
	15	6363-1109142	Втулка	2
	16	201455-П29	Болт М8-6gx18	2
	17	250510-П29	Гайка М8-6Н	2
	18	252135-П2	Шайба 8Т	2
	19	32552X-3506102	Кронштейн пневмовыводов	1
	20	32552X-3506294	Трубка к тормозному крану	1
	21	32552X-3506284	Трубка от тормозного крана	1
	22	4209 9076 ED 12-8328	Хомут	2
	23	375-8402321* <sup>7</sup>	Буфер	2
	24	6370-3506390	Рукав 10x17,5-0,63-В	1

\*<sup>1</sup> Допускается замена на 810 1512016155

\*<sup>2</sup> Допускается замена на 623.7726

\*<sup>3</sup> Допускается замена на 810 1008016153

\*<sup>4</sup> Допускается замена на 800 151201615

\*<sup>5</sup> Допускается замена на 720 51615

\*<sup>6</sup> Допускается замена на 800 100801615

\*<sup>7</sup> Допускается замена на 4212 5406 ED 50-3449

### 5.13 Установка тормозного крана

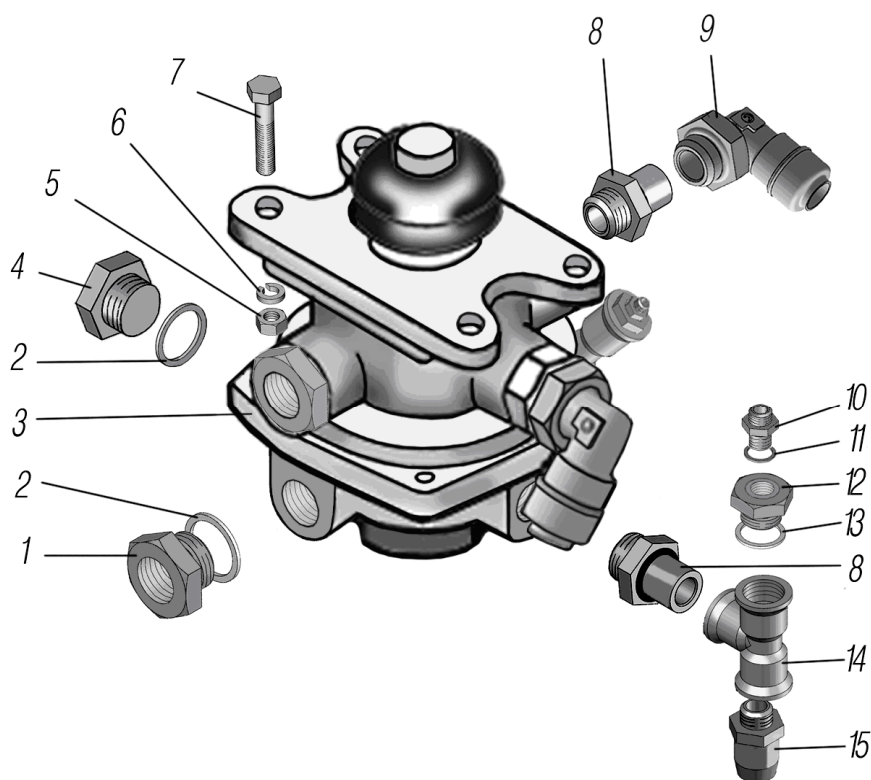


Рисунок 5.13

1	2	3	4	5
5.13	1	6361-3506563	Пробка	2
	2	4320-3514023* <sup>1</sup>	Прокладка	4
	3	11.3514208-20* <sup>2</sup> * <sup>3</sup>	Кран тормозной	1
	4	339536	Пробка	2
	5	250512-П29	Гайка М10-6Н	4
	6	252136-П2	Шайба 10.ОТ	4
	7	201499-П29	Болт М10-6gx30	4
	8	623.7017	Пробка	4
	9	D6502 10-M22x1,5-S* <sup>4</sup>	Угольник	2
	10	339538	Штуцер	2
	11	4320-3506054* <sup>5</sup>	Прокладка	2
	12	334169	Штуцер	2
	13	5323-3506054* <sup>6</sup>	Прокладка	2
	14	D2062 M16x1,5-M22x1,5-S* <sup>7</sup>	Тройник	2
	15	DS 6510 15-M16x1,5-S* <sup>8</sup>	Фитинг прямой	2

\*<sup>1</sup> Допускается замена на кольцо уплотнительное US-M22-NBR

\*<sup>2</sup> Допускается замена на 11.3514910-11

\*<sup>3</sup> См. рисунок 5.8

\*<sup>4</sup> Допускается замена на 810 1008022153 или у623.6991

\*<sup>5</sup> Допускается замена на кольцо уплотнительное US-M12-NBR

\*<sup>6</sup> Допускается замена на кольцо уплотнительное US-M16-NBR

\*<sup>7</sup> Допускается замена на 735 52215A или 623.6835

\*<sup>8</sup> Допускается замена на 800 151201615 или штуцер 623.7446

### 5.14 Установка клапана прицепа

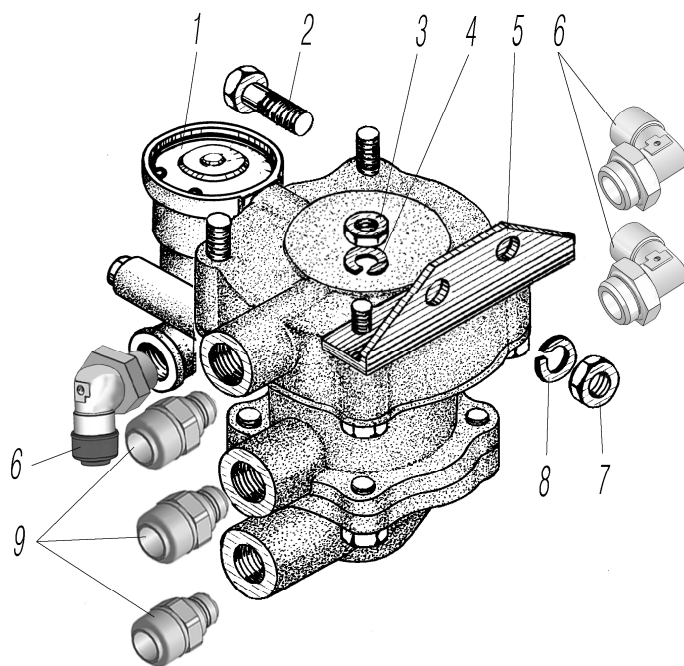


Рисунок 5.14

1	2	3	4	5
5.14	1	11.3522008* <sup>1</sup> * <sup>2</sup>	Клапан управления тормозами прицепа	1
	2	201500-П29	Болт М10-6g x 32	2
	3	250510-П29	Гайка М8-6Н	2
	4	252135-П2	Шайба 8Т	2
	5	5557-3522011	Кронштейн	1
	6	D6502 10-M16x1,5-S* <sup>3</sup>	Фитинг угловой	3
	7	250512-П29	Гайка М10-6Н	2
	8	252136-П2	Шайба 10.0Т	2
	9	DS 6510 10-M16x1,5-S* <sup>4</sup>	Штуцер	3

\*<sup>1</sup> Допускается замена на 6024.35.22.010-10 или 25.3522210

\*<sup>2</sup> См. рисунок 5.4, 5.8

\*<sup>3</sup> Допускается замена на 810 1008016153

\*<sup>4</sup> Допускается замена на 800 100801615

### 5.15 Установка клапана контрольного вывода

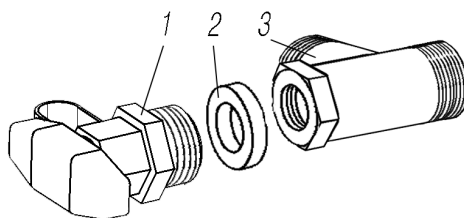


Рисунок 5.15

1	2	3	4	5
5.15	1	100-3515310-01* <sup>1</sup> * <sup>2</sup>	Клапан контрольного вывода	1
	2	4320-3514023	Прокладка	1
	3	333622	Тройник	1

\*<sup>1</sup> См. рисунок 5.8

\*<sup>2</sup> Допускается замена на 13.3515310, РП16-3515310

### 5.16 Установка адсорбера и четырехконтурного защитного клапана

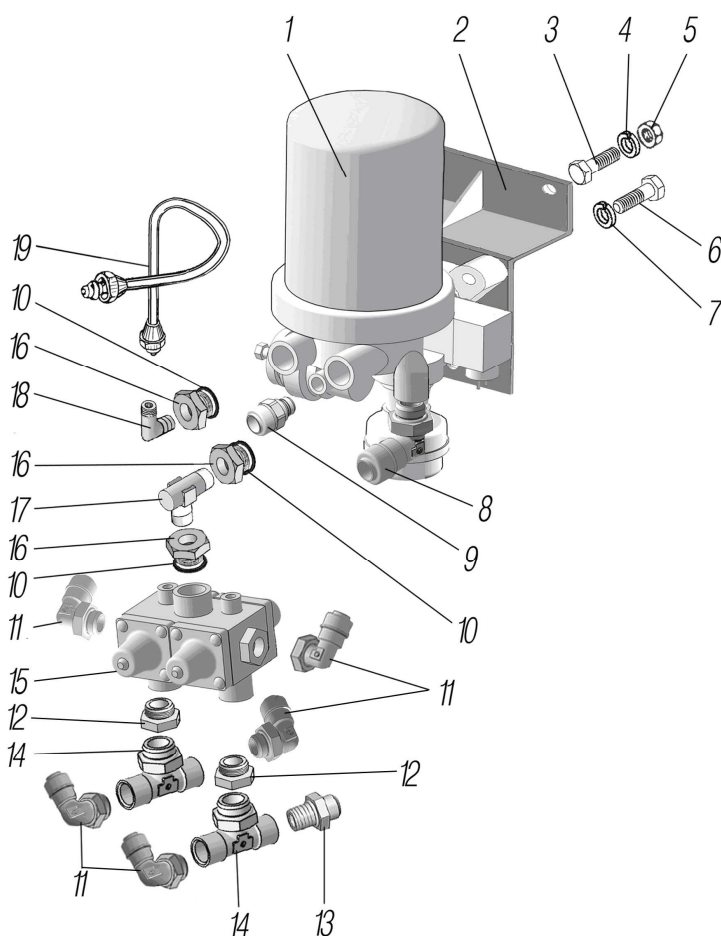


Рисунок 5.16

1	2	3	4	5
5.16	1	8043.35.12.010-21* <sup>1</sup> * <sup>2</sup>	Адсорбер со встроенным регулятором давления	1
	2	5557X-3511042	Кронштейн влагомаслоотделителя	1
	3	201587-П29	Болт М14-6gx35	2
	4	252138-П2	Шайба 14.ОТ	2
	5	250558-П29	Гайка М14-6Н	2
	6	5557X-3511081	Болт крепления влагомаслоотделителя	3
	7	252137-П2	Шайба 12. ОТ	3
	8	9502 10-M12x1,5	Фитинг угловой	1
	9	DS 6510 10-M12x1,5-S* <sup>3</sup>	Фитинг прямой	1
	10	4320-3514023	Прокладка	3
	11	D 6502 10-M16-1,5- S* <sup>4</sup>	Фитинг угловой	5
	12	339983	Штуцер	2
	13	339050	Штуцер	1
	14	D 2062 M16x1,5-M16-1,5- S* <sup>5</sup>	Тройник	2
	15	8040.35.15.310-10* <sup>1</sup> * <sup>3</sup>	Клапан защитный четырехконтурный	1
	16	4320-3515068	Пробка	3
	17	339904	Угольник	1
	18	339046	Угольник	1
	19	4320Ф-3506314	Трубка	1

\*<sup>1</sup> См. рисунок 5.8

\*<sup>2</sup> Допускается замена на 11.3536008-10

\*<sup>3</sup> Допускается замена на 800 100801215

\*<sup>4</sup> Допускается замена на 810 1008016153

\*<sup>5</sup> Допускается замена на 730 51615

### 5.17 Установка баллона адсорбера и влагомаслоотделителя

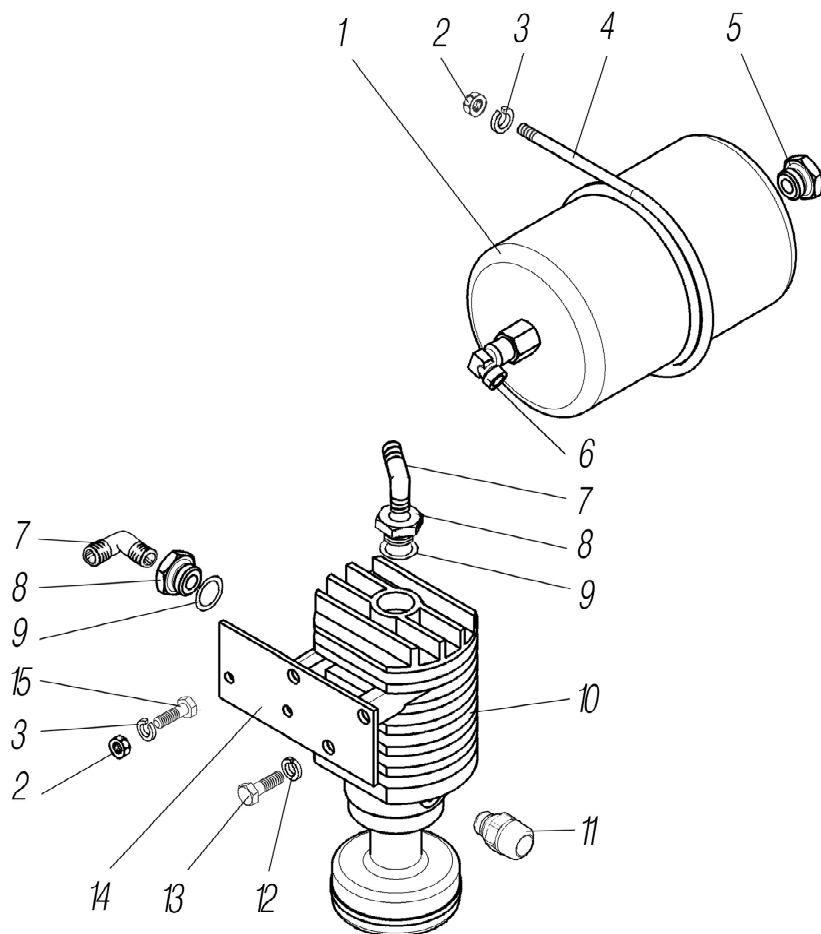


Рисунок 5.17

1	2	3	4	5
5.17	1	4320-3513050* <sup>1</sup>	Баллон дополнительный адсорбера	1
	2	250510-П29	Гайка М8-6Н	4
	3	252135-П2	Шайба 8Т	4
	4	4320-3513057	Хомут баллона	1
	5	338765	Пробка КГ 3/8"	1
	6	339039	Угольник	1
	7	339046	Угольник	2
	8	6470Р-3515068	Штуцер	2
	9	4320-3570140	Шайба	2
	10	8175.35.12.100-10* <sup>1</sup>	Влагомаслоотделитель	1
	11	DS 9512 6-M12x1,5* <sup>2</sup>	Фитинг прямой	1
	12	252136-П2	Шайба 10.0Т	3
	13	201495-П29	Болт М10-6gx20	3
	14	4320Ф-3511044	Кронштейн маслоотделителя	1
	15	201459-П29	Болт М8-6gx28	2

\*<sup>1</sup> См. рисунок 5.8

\*<sup>2</sup> Допускается замена на 800 060401215

### 5.18 Установка клапана ускорительного с модуляторами

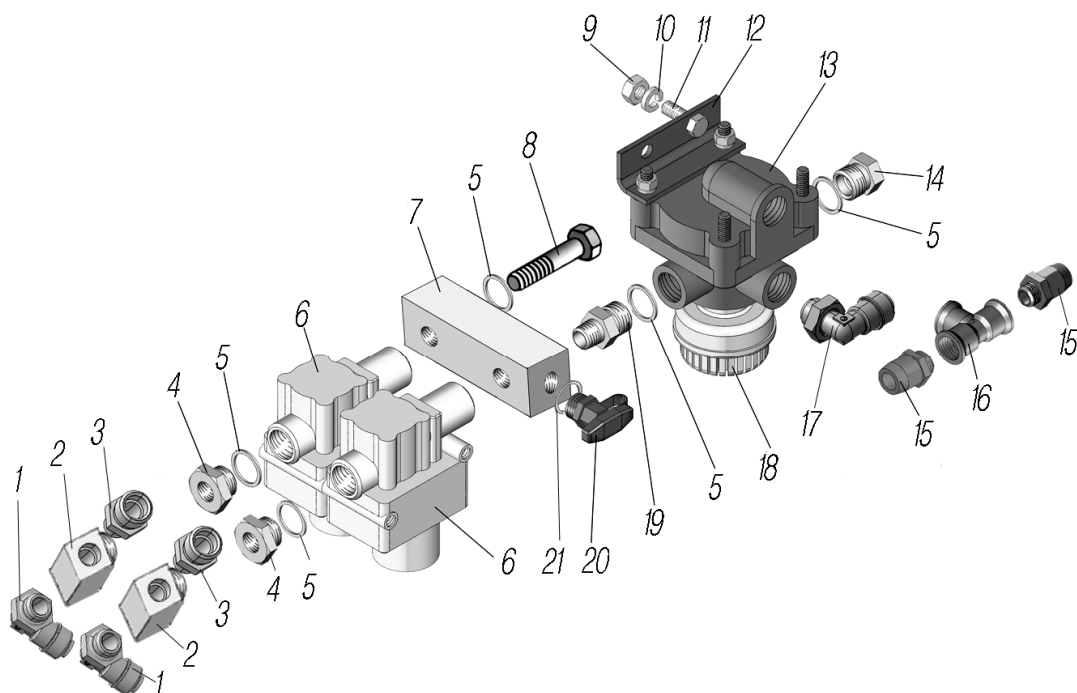


Рисунок 5.18

1	2	3	4	5
5.18	1	9502 12-M16x1,5* <sup>1</sup>	Фитинг угловой	2
	2	337788	Тройник	2
	3	339227	Штуцер	2
	4	4320-3515068	Пробка	2
	5	US-M22-NBR* <sup>2</sup>	Кольцо уплотнительное	8
	6	472 195 018 0* <sup>3</sup> * <sup>4</sup>	Модулятор АБС	2
	7	63685-3518101	Переходник	1
	8	63685-3518102	Болт	2
	9	250634-П29	Гайка М14х1,5-6Н	2
	10	252016-П29	Шайба 14	2
	11	201591-П29	Болт М14х45-6Е	2
	12	4420БУ-3518010	Кронштейн клапана ускорительного	1
	13	8001.35.18.010-20* <sup>5</sup> * <sup>4</sup>	Клапан ускорительный	1
	14	339536	Пробка	1
	15	9512 15-M22x1,5* <sup>6</sup>	Фитинг прямой	2
	16	D 2062 M16x1,5-M22x1,5-S* <sup>7</sup>	Тройник	1
	17	D 6502 10-M22x1,5-S* <sup>8</sup>	Фитинг угловой	1
	18	11.3590070* <sup>9</sup>	Шумоглушитель	1
	19	334161	Штуцер	1
	20	100-3515310-10* <sup>10</sup>	Клапан контрольного вывода	1
	21	US-M16-NBR* <sup>11</sup>	Кольцо уплотнительное	2

\*<sup>1</sup> Допускается замена на 810 12090161153

\*<sup>2</sup> Допускается замена на 4320-3514023

\*<sup>3</sup> Допускается замена на BR 9156-1132612, АДЮИ.453643.004-01

\*<sup>4</sup> Смотри рисунок 5.8

\*<sup>5</sup> Допускается замена на 100-3518010-10, 11.3518010-10

\*<sup>6</sup> Допускается замена на 800 151202215

\*<sup>7</sup> Допускается замена на 73052215

\*<sup>8</sup> Допускается замена на 810 1008022153

\*<sup>9</sup> Допускается замена на 25.3518045, 8089.00.00.000

\*<sup>10</sup> Допускается замена на 13.3515310-10

\*<sup>11</sup> Допускается замена на 5323-3506054

### 5.19 Установка модуляторов

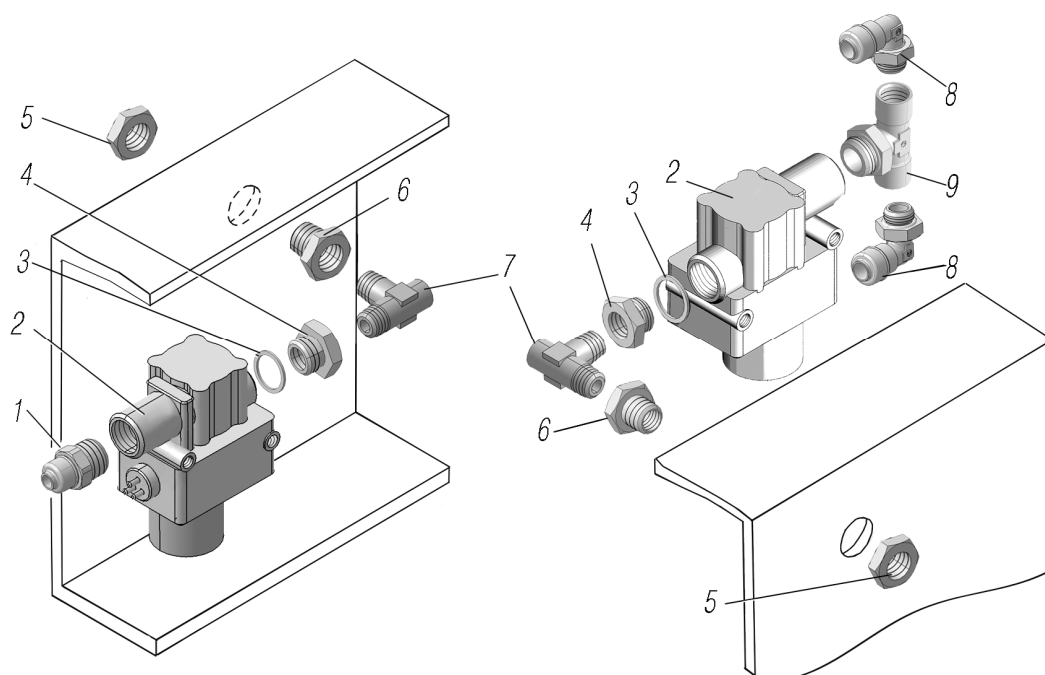


Рисунок 5.19

1	2	3	4	5
5.18	1	DS 6510 10-M22x1,5-S* <sup>1</sup> * <sup>2</sup>	Фитинг прямой	1
	2	472 195 018 0* <sup>3</sup> * <sup>4</sup>	Модулятор АБС	2
	3	4320-3514023* <sup>5</sup>	Прокладка	2
	4	4320-3515068	Пробка	2
	5	250640-П29	Гайка М20x1,5-6Н	2
	6	336910	Штуцер	2
	7	339904	Угольник	2
	8	D6502 10-M16x1,5-S* <sup>6</sup> * <sup>8</sup>	Фитинг угловой	2
	9	D2062 M16x1,5-M22x1,5-S* <sup>6</sup> * <sup>7</sup>	Тройник	1

\*<sup>1</sup> На правом лонжероне

\*<sup>2</sup> Допускается замена на 800 100802215

\*<sup>3</sup> Смотри рисунок 5.8

\*<sup>4</sup> Допускается замена на BR9156-KO3884511

\*<sup>5</sup> Допускается замена на US-M22-NBR

\*<sup>6</sup> На левом лонжероне

\*<sup>7</sup> Допускается замена на 730 52215

\*<sup>8</sup> Допускается замена на 810 1008016153

### 5.20 Установка соединительных головок

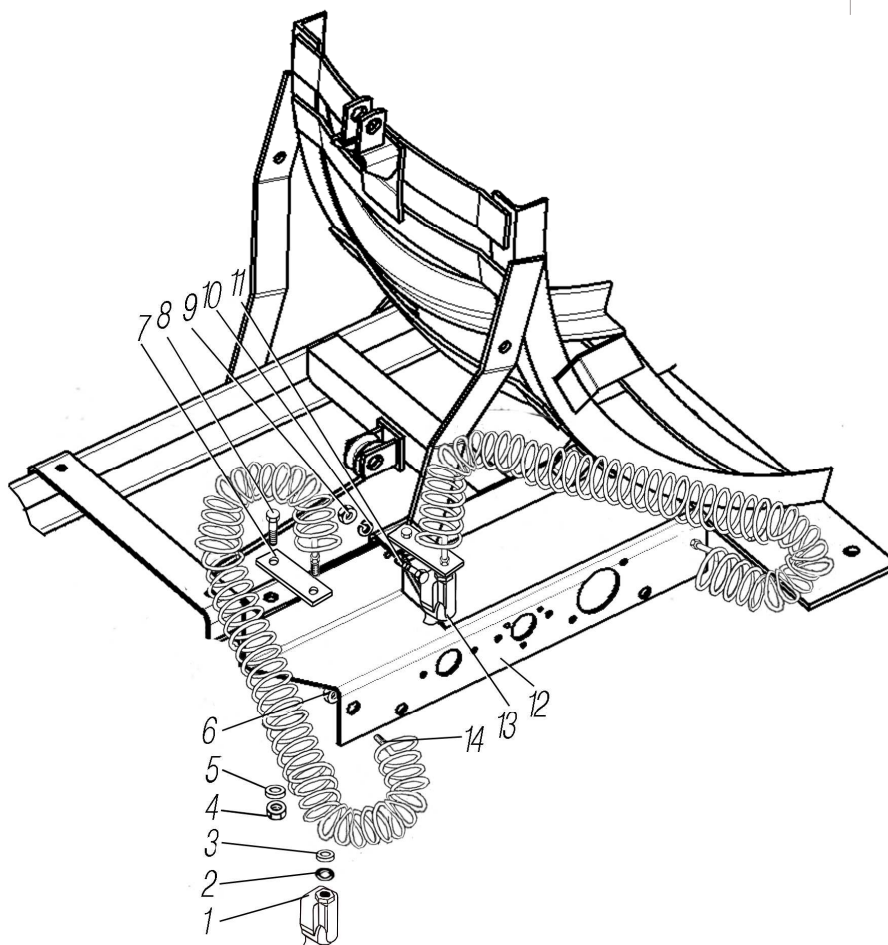


Рисунок 5.20

1	2	3	4	5
5.20	1	100-3521111-10* <sup>1</sup> * <sup>2</sup>	Головка соединительная автоматическая	1
	2	377-6105160	Кольцо уплотнительное	2
	3	375-3521066	Шайба	2
	4	250558-П29	Гайка М14-6Н	2
	5	252016-П29	Шайба 14	2
	6	250636-П29	Гайка М16х1,5-6Н	2
	7	542301-3521011	Пластина	2
	8	201583-П29	Болт М14-6gx25	2
	9	250514-П29	Гайка М12-6Н	2
	10	252137-П2	Шайба 12 ОТ	2
	11	201541-П29	Болт М12-6gx32	2
	12	44202П-3723104	Кронштейн в сборе	1
	13	100-3521110-10* <sup>1</sup> * <sup>3</sup>	Головка соединительная автоматическая	1
	14	542302-3506272	Трубопровод спиральный	2

\*<sup>1</sup> См. рисунок 5.8

\*<sup>2</sup> Допускается замена на 425 200 212 0 или 4320Ф-3521011

\*<sup>3</sup> Допускается замена на 425 200 211 0 или 4320Ф-3521010



## 6 ЭЛЕКТРООБОРУДОВАНИЕ

### 6.1 Установка фар, фонарей знака автопоезда, габаритных и указателей поворота

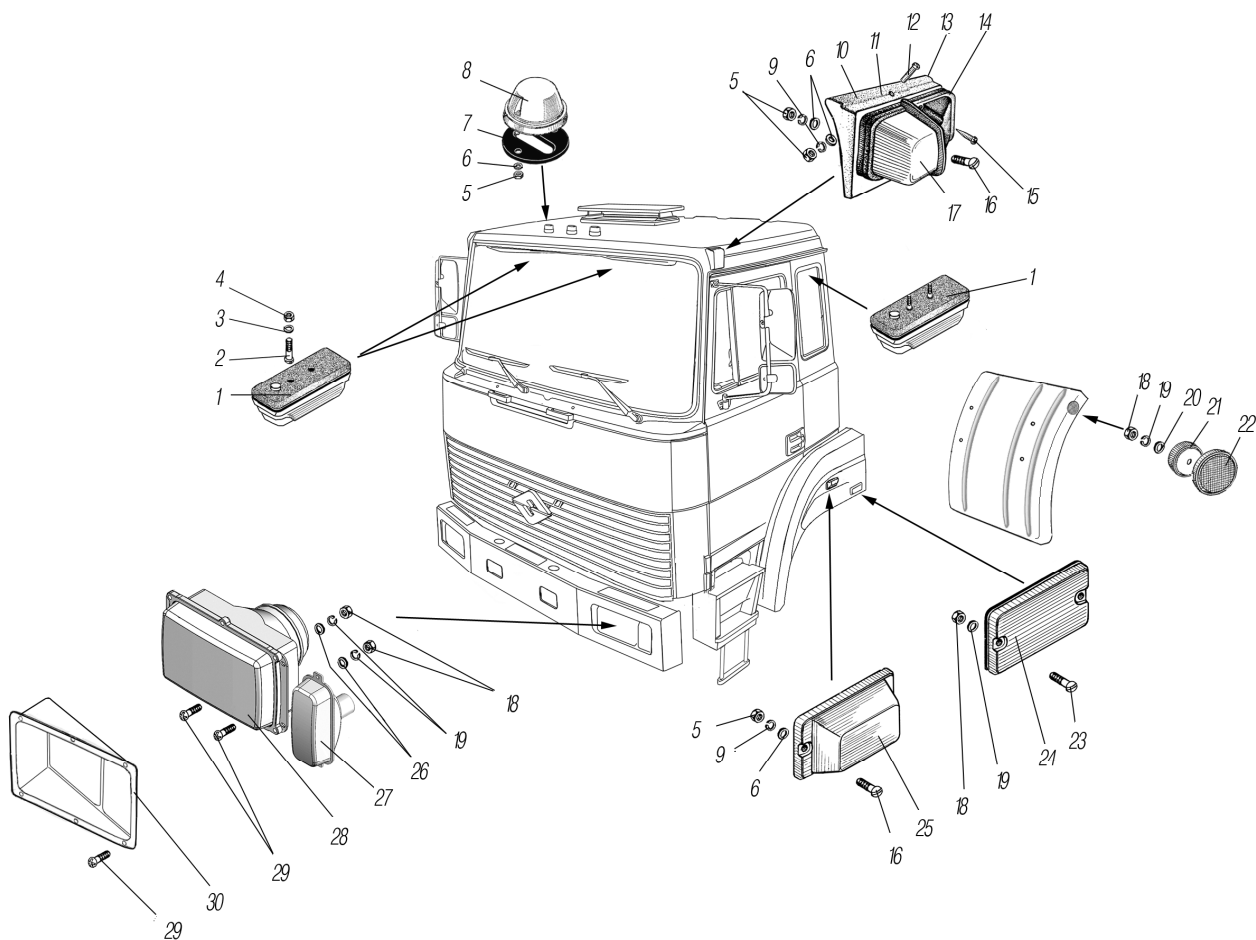


Рисунок 6.1

1	2	3	4	5
6.1	1	СИЕУ.453754.005-01	Светильник автотранспортный	3
	2	220052-П29	Винт М4-6gx12	6
	3	252002-П29	Шайба 4	6
	4	250462-П29	Гайка М4-6Н	6
	5	250464-П29	Гайка М5-6Н	11
	6	252003-П29	Шайба 5	11
	7	375Д-3726036	Прокладка	3
	8	2512.3726010-02	Фонарь знака автопоезда	3
	9	252153-П2	Шайба 5Л	8
	10	6361X-3712027	Цоколь правый	1
	11	6361X-3712028	Цоколь левый	1
	12	220086-П29	Винт М5-6gx30	2
	13	532301-3712029	Прокладка цоколя	2
	14	6361X-3731027	Прокладка фонаря	5
	15	240820-П29	Винт М4-6gx18	4
	16	220084-П29	Винт М5-6gx25	6
	17	611.3731-02* <sup>1</sup>	Фонарь передний габаритный	2
	18	252154-П2	Шайба 6Л	18
	19	250508-П29	Гайка М6-6Н	18
	20	252037-П29	Шайба 6	2
	21	375-8402321	Буфер	2
	22	732.3700031	Световозвращатель (оранжевый)	2
	23	220104-П29	Винт М6-6g х14	4
	24	ГФ1-26* <sup>2</sup>	Фонарь габаритный	2

1	2	3	4	5
6.1	25	5702.3726000	Указатель поворота боковой дополнительный	2
	26	252004-П29	Шайба 6	12
	27	26.3726010* <sup>3</sup>	Указатель поворота передний	2
	28	341.3711010* <sup>4</sup>	Фара	2
	29	220107-П29	Винт М6-6g x20	24
	30	ICT43-2803290	Облицовка фары	2

\*<sup>1</sup> Допускается замена на 264.3712010

\*<sup>2</sup> Допускается замена на 4462.3731-02

\*<sup>3</sup> Допускается замена на 112.01.11

\*<sup>4</sup> Допускается замена на 112.03.29

## 6.2 Установка замка зажигания

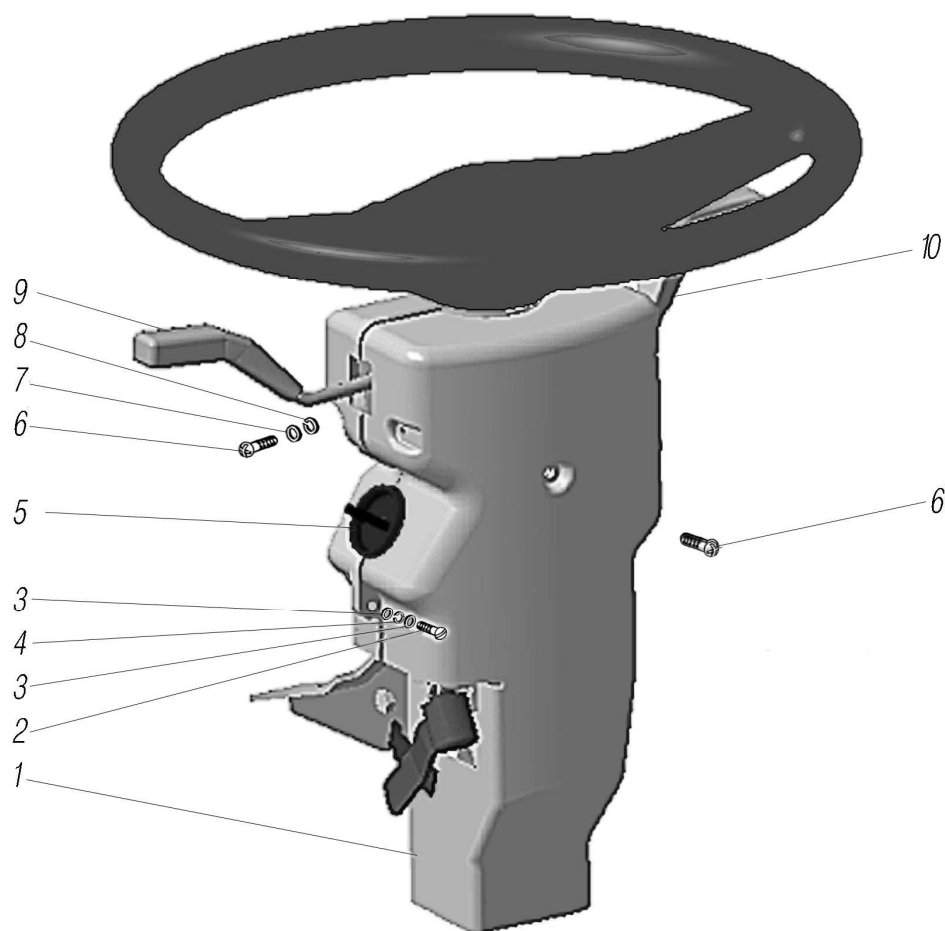


Рисунок 6.2

1	2	3	4	5
6.2	1	6563X-3403070-01* <sup>1</sup>	Комплект кожухов рулевой колонки	1
	2	220104-П29	Винт М6-6gx14	2
	3	252004-П29	Шайба 6	4
	4	252154-П2	Шайба 6Л	4
	5	2109-3704005-30	Выключатель зажигания (комплект)	1
	6	220080-П29	Винт М5-6gx16	10
	7	252003-П29	Шайба 5	10
	8	252153-П2	Шайба 5Л	10
	9	1102.3769-02	Переключатель указателей поворота	1
	10	9902.3709000-01	Переключатель стеклоочистителя	1

\*<sup>1</sup> Допускается замена на 6563X-3403070

### 6.3 Установка электрического сигнала

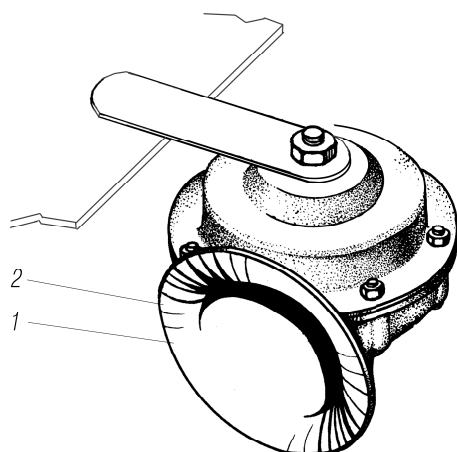


Рисунок 6.3

1	2	3	4	5
6.3	1	С306Д-3721000* <sup>1</sup>	Сигнал звуковой низкой тона	1
	2	С307Д-3721000* <sup>2</sup>	Сигнал звуковой высокой тона	1

\*<sup>1</sup> Допускается замена на 24.3721010

\*<sup>2</sup> Допускается замена на 241.3721010

### 6.4 Установка контейнера аккумуляторных батарей

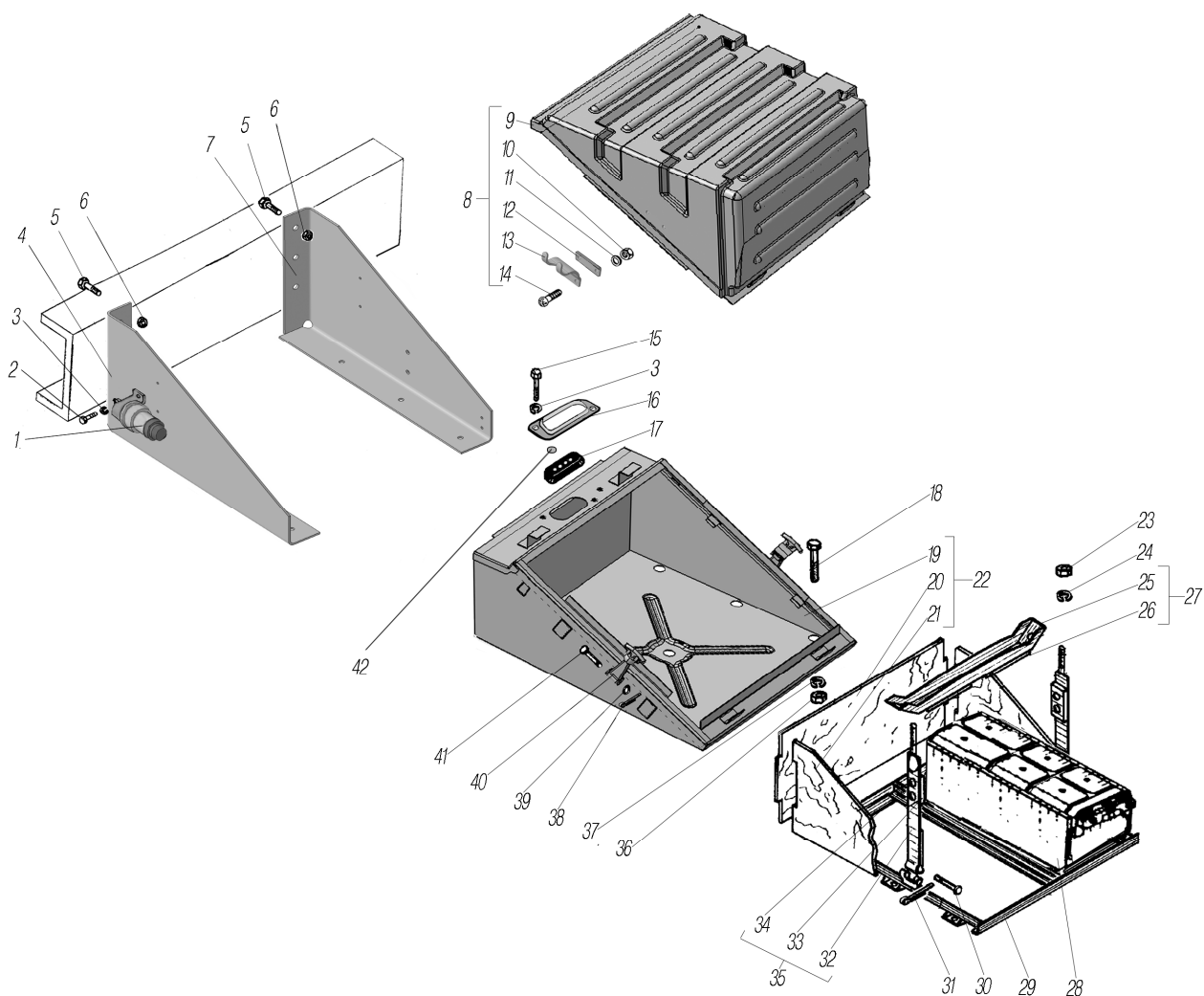


Рисунок 6.4

1	2	3	4	5
6.4	1	1400.3737000	Выключатель «массы»	1
	2	201418-П29	Болт М6-6gx16	2
	3	252134-П2	Шайба 6Г	4
	4	6370-3748128	Кронштейн аккумуляторных батарей задний	1
	5	332572	Болт М14x1,5-6gx45	6
	6	251648-П29	Гайка М14x1,5-6Н	6
	7	6370-3748126	Кронштейн аккумуляторных батарей передний	1
	8	63685-3748425	Крышка контейнера с теплоизоляцией	1
	9	03.1111.03	Крышка гнезда АКБ	1
	10	250462-П29	Гайка М4-6Н	4
	11	252002-П29	Шайба 4	4
	12	63685-3748590	Пластина	2
	13	63685-3748585	Кронштейн крепления застежки	2
	14	240619-П29	Винт М4-6gx16	4
	15	201415-П29	Болт М6-6gx10	2
	16	4322-3724142	Рамка втулки пучка проводов	1
	17	4322-3724148	Втулка проходная	1
	18	201497-П29	Болт М10-6gx25	4
	19	6370-3748017	Корпус контейнера	1
	20	4322-3748400	Теплоизоляция корпуса задняя	1
	21	4322-3748395	Теплоизоляция корпуса боковая	2
	22	6370-3748008	Корпус контейнера с теплоизоляцией	1
	23	250510-П29	Гайка М8-6Н	2
	24	252135-П2	Шайба 8Г	2
	25	4320-3748106	Планка крепления аккумуляторных батарей	1
	26	4320-3748108	Прокладка планки крепления аккумуляторных батарей	2
	27	4320-3748104	Планка крепления аккумуляторных батарей в сборе	1
	28	6СТ-190N3* <sup>1</sup>	Батарея аккумуляторная залитая	2
	29	4322-3748625	Гнездо аккумуляторных батарей	1
	30	260048-П52	Палец 8x70	2
	31	258037-П29	Шплинт 3,2x12	2
	32	4320-3748076	Стяжка крепления аккумуляторных батарей	2
	33	4320-3748091	Прокладка стяжки	2
	34	255025	Заклепка 3x7.01.016	4
	35	4320-3748075	Стяжка крепления аккумуляторных батарей в сборе	2
	36	250512-П29	Гайка М10-6Н	4
	37	252136-П2	Шайба 10Г	4
	38	258011-П29	Шплинт 2x10	2
	39	252004-П29	Шайба 6	2
	40	4310-8047013	Ручка крепления	2
	41	260022-П52	Палец 6x45	2
	42	5557-3724143	Заглушка	1

\*<sup>1</sup> Допускается замена на 6СТ-190N

### 6.5 Установка задних осветительных приборов

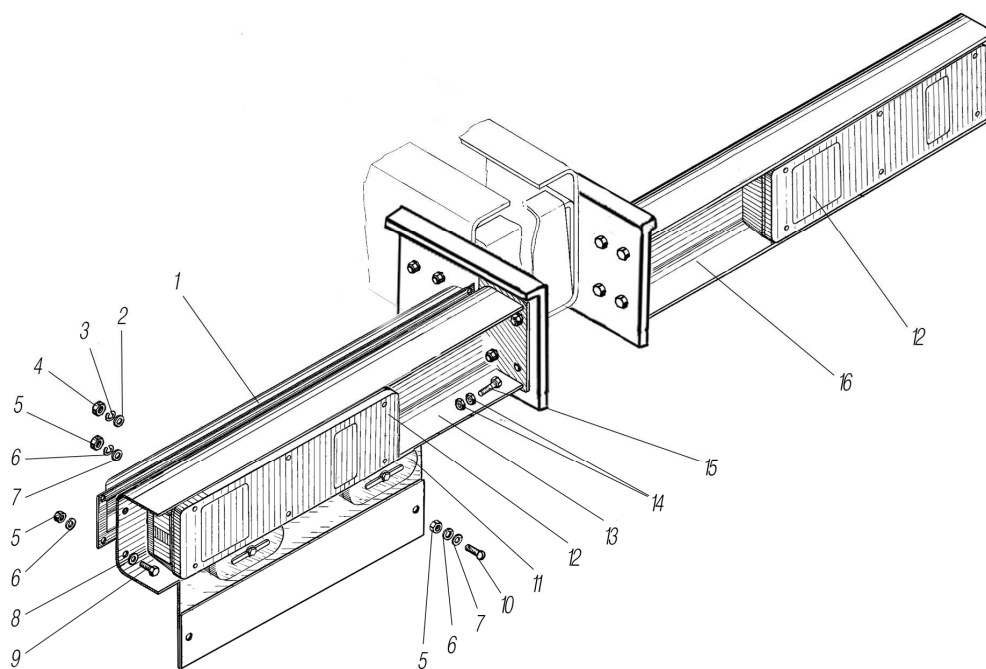


Рисунок 6.5

1	2	3	4	5
6.5	1	63645-3716057	Кожух	2
	2	252005-П29	Шайба 8	6
	3	252155-П2	Шайба 8Л	6
	4	250510-П29	Гайка М8-6Н	6
	5	250508-П29	Гайка М6-6Н	18
	6	252154-П2	Шайба 6Л	16
	7	252004-П29	Шайба 6	6
	8	252037-П29	Шайба 6	24
	9	201420-П29	Болт М6-6gx20	12
	10	220104-П29	Винт М6-6gx14	2
	11	ФП131АБ-3717010-02	Фонарь освещения номерного знака	2
	12	7442.3716-10*1	Фонарь задний	2
	13	44202Х-3716015	Кронштейн левый	1
	14	250561-П29	Гайка М16x1,5-6Н	16
	15	332702-П29	Болт М16x1,5-6gx22	8
	16	3255-3716014	Кронштейн правый	1

\*1 Допускается замена на 8512.3716-01

### 6.6 Панель приборов

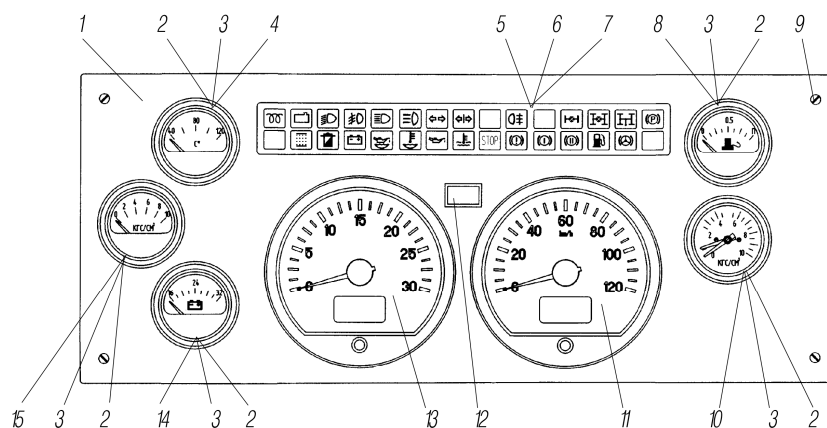


Рисунок 6.6

1	2	3	4	5
6.6	1	6370-3800101* <sup>1</sup>	Панель приборов	1
	2	A24-2	Лампа	5
	3	ЛВ 211-3714	Патрон со штекером	8
	4	УК171М-3807-У-ХЛ* <sup>2</sup>	Приемник указателя температуры	1
	5	ФГ 8047-2	Панель сигнальная	1
	6	240018-П29	Винт 4x12	6
	7	5557-6102043	Шайба	1
	8	УБ170М-3806010* <sup>3</sup>	Приемник указателя уровня топлива	1
	9	240622-П29* <sup>4</sup>	Винт 4x25	4
	10	1921.3830010	Указатель давления	1
	11	83.3802	Спидометр электронный	1
	12	2212.3803010-34	Лампа контрольная	1
	13	56.3813	Тахометр электронный	1
	14	11.3812010	Указатель напряжения	1
	15	УК170М-3810-У-ХЛ* <sup>5</sup>	Приемник указателя давления	1

\*<sup>1</sup> См. рисунок 8.10

\*<sup>2</sup> Допускается замена на 36.3807010

\*<sup>3</sup> Допускается замена на 34.3806010

\*<sup>4</sup> Допускается замена на 1/7675/07

\*<sup>5</sup> Допускается замена на 33.3810010

### 6.7 Щиток выключателей

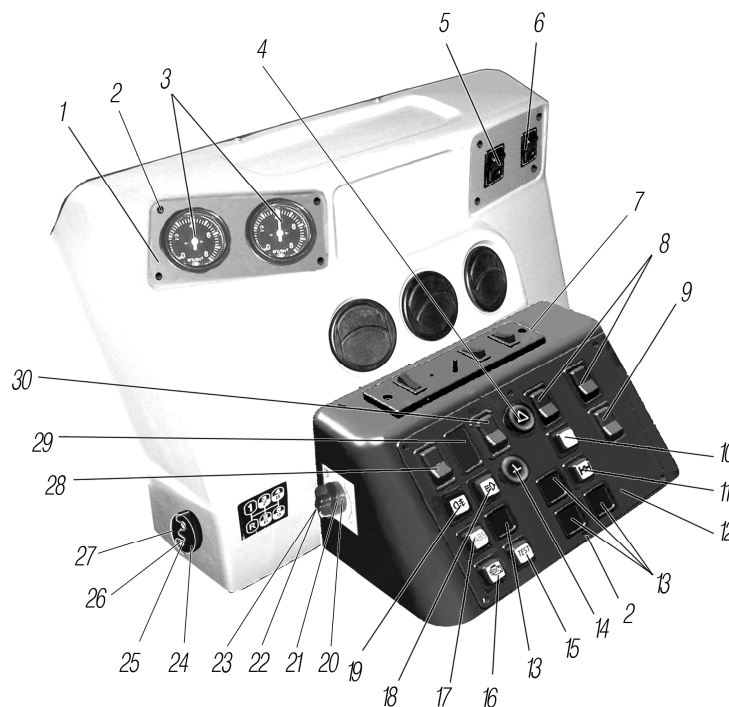


Рисунок 6.7

1	2	3	4	5
6.7	1	532301-3830210	Кронштейн манометров	1
	2	240820-П29* <sup>1</sup>	Винт 4x18	6
	3	2411.3830010	Указатель давления системы подкачки шин	2
	4	245.3710000-01* <sup>2</sup>	Выключатель аварийной сигнализации	1
	5	771.3709-02.00	Переключатель заслонки отопителя	1
	6	82.3709-25.09	Переключатель муфты вентилятора	1
	7	АДВР.107.00.00.00* <sup>3</sup>	Пульт управления предпусковым подогревателем	1
	8	82.3709000-26.00	Переключатель накачки шин	2
	9	82.3709000-28.00	Переключатель включения передач раздаточной коробки	1

1	2	3	4	5
6.7	10	3842.3710-11.00	Выключатель передач раздаточной коробки	1
	11	3842.3710-02.29	Выключатель межколесной блокировки	1
	12	4320Б5-3709005	Пластина накладки мотоотсека	1
	13	5323РХ-3805128	Заглушка	4
	14	21.3737-10	Выключатель кнопочный «массы»	1
	15	3842.3710-11.88	Выключатель диагностики БДИ	1
	16	3842.3710-11161	Выключатель диагностики ЕДС	1
	17	3842.3710-11.58	Выключатель АБС	1
	18	3842.3710-02.05* <sup>4</sup>	Выключатель фары-прожектора	1
	19	3842.3710-11.04	Выключатель задних противотуманных фонарей	1
	20	ЭМКФ 35	Переключатель корректора фар	1
	21	4320Х-3711067	Ручка управления корректором фар	1
	22	ЮМГИ 305648.059	Шайба	1
	23	334624-П29	Гайка	1
	24	47К	Розетка	1
	25	221513-П29	Винт М3-6х28	2
	26	250458-П29	Гайка М3-6Н	2
	27	375-3723015	Пластина крепления штепсельной розетки	1
	28	82.3709-24.33	Переключатель наружного освещения	1
	29	6361Х-3805127* <sup>5</sup>	Заглушка	1
	30	82.3709-26.10	Переключатель топливных баков	1

\*<sup>1</sup> Допускается замена на 1/76702/07

\*<sup>2</sup> Допускается замена на 249.3710000-02

\*<sup>3</sup> Устанавливается в комплекте с 14ТС.451.20.00.00.000-22 (см. рисунок 1.3)

\*<sup>4</sup> Допускается замена на 86.3710-02.05

\*<sup>5</sup> Допускается установка переключателя обогрева зеркал 82.3709-30.08

### 6.8 Установка фары-прожектора

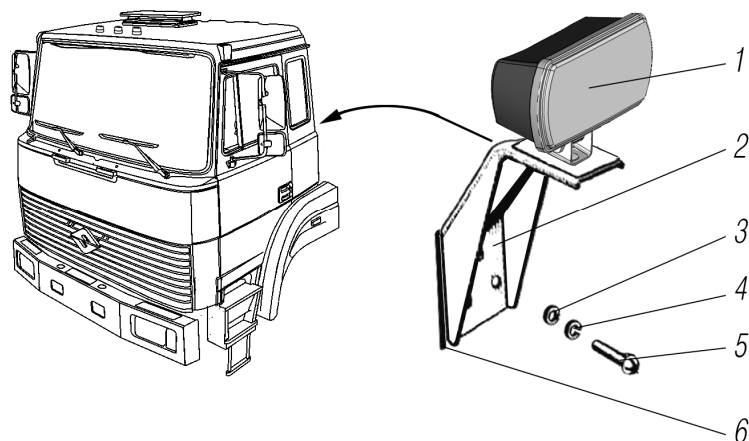


Рисунок 6.8

1	2	3	4	5
6.8	1	112.05.44.00.000* <sup>1</sup>	Фара прожектор	1
	2	4420Х-3711002	Кронштейн поворотной фары	1
	3	252037-П29	Шайба 6	3
	4	252154-П2	Шайба 6Л	3
	5	220105-П29	Винт М6-6х16	3
	6	4320-3711050	Прокладка поворотной фары	1

\*<sup>1</sup> Допускается замена на 2012.3711

## 7 ШОФЕРСКИЙ ИНСТРУМЕНТ И ПРИНАДЛЕЖНОСТИ

### 7.1 Установка держателей противооткатных упоров

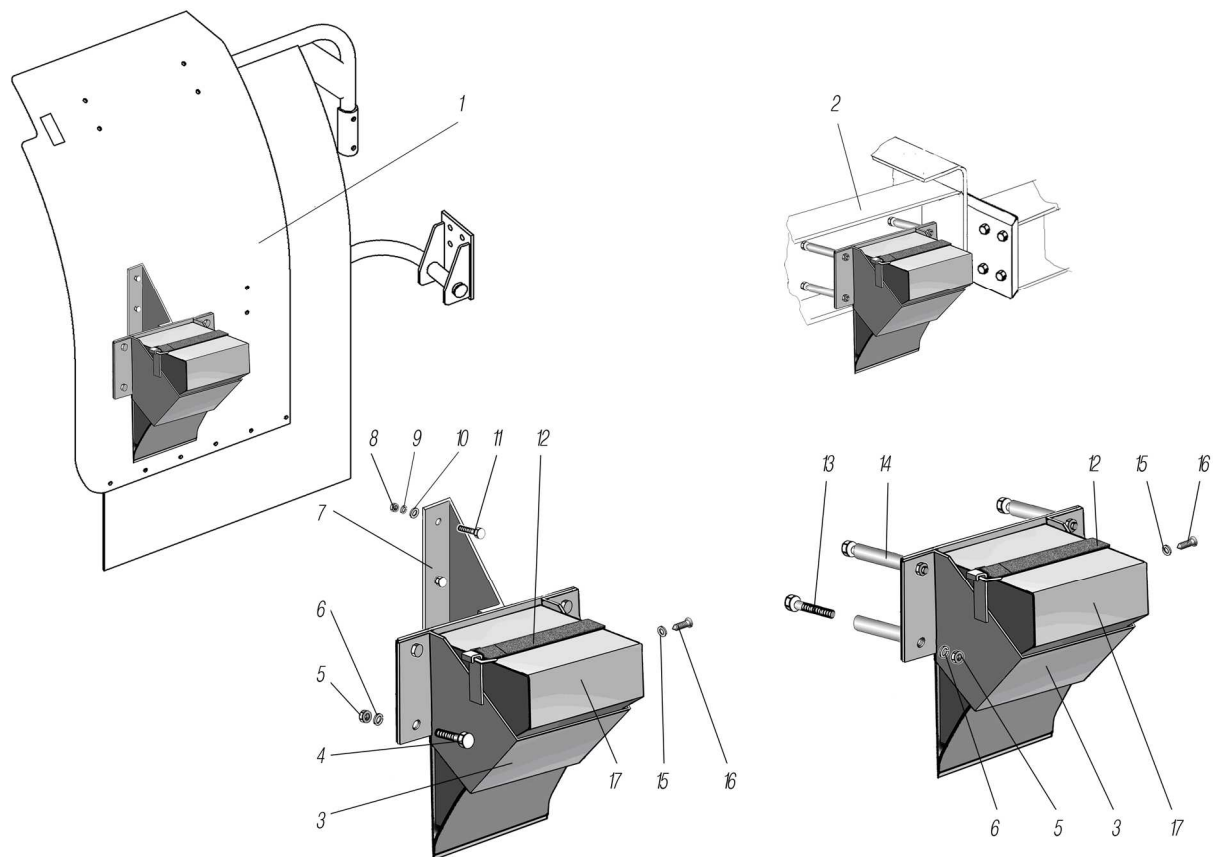


Рисунок 7.1

1	2	3	4	5
7.1	1	6370-8403265-10* <sup>1</sup>	Брызговик левый	1
	2	44202Б5-2801198* <sup>2</sup>	Поперечина №6 рамы	1
	3	6367-3927031	Кронштейн противооткатного упора	2
	4	201541-П29	Болт М12-6gx32	4
	5	250514-П29	Гайка М12х6Н	8
	6	252137-П2	Шайба 12.ОТ	8
	7	44202-3927040	Кронштейн крепления упора	1
	8	250508-П29	Гайка М6х6Н	2
	9	252134-П2	Шайба 6Т	2
	10	252037-П29	Шайба 6	2
	11	201421-П29	Болт М6-6gx22	2
	12	2108-1311090	Ремень	2
	13	200383-П29	Болт М12-6gx120	4
	14	44202-3927050	Пластина	1
	15	252152-П2	Шайба 4Л	2
	16	220051-П29	Винт М4х10	2
	17	63645-3927005	Упор противооткатный	2

\*<sup>1</sup> См. рисунок 8.22

\*<sup>2</sup> См. рисунок 3.3



## 8 КАБИНА И ОПЕРЕНИЕ

### 8.1 Кабина в сборе

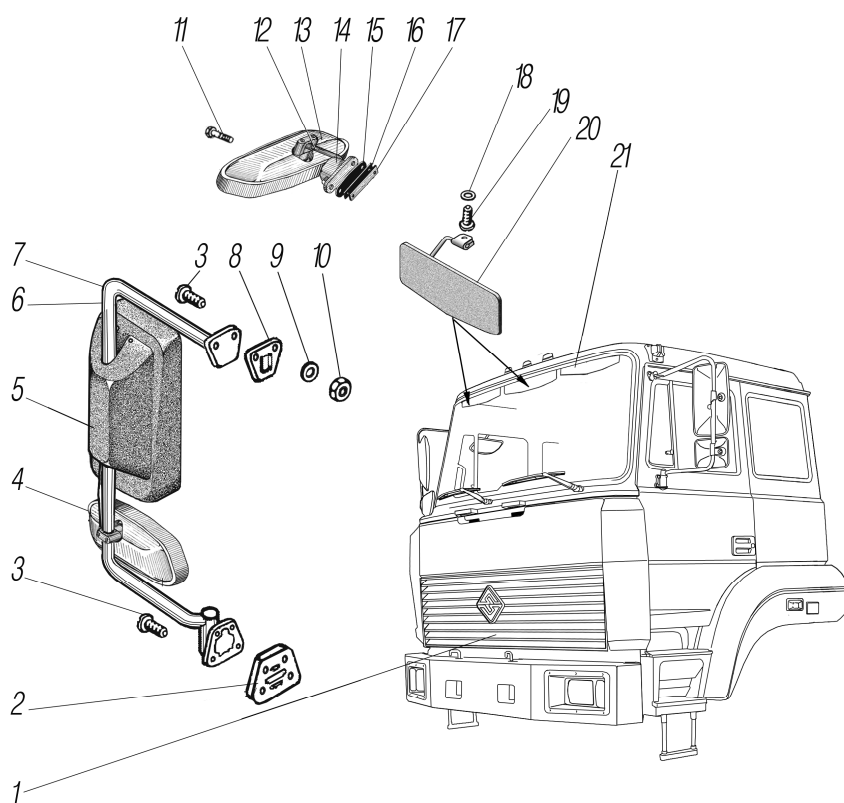


Рисунок 8.1

1	2	3	4	5
8.1	1	44202E-5000012	Кабина в сборе	1
	2	330-8201118	Уплотнитель нижнего кронштейна	2
	3	233067-П29	Винт М6-6gx20	12
	4	57.8201020	Зеркало наружное заднего вида	2
	5	49.8201020-30	Зеркало наружное заднего вида	2
	6	6370-8201029	Держатель зеркала с кронштейнами правый	1
	7	330-8201028	Держатель зеркала с кронштейнами левый	1
	8	330-8201102	Уплотнитель верхнего кронштейна	2
	9	1/25995/71	Шайба упругая	2
	10	250508-П29	Гайка М6-6Н	2
	11	221454-П29	Болт М8x1,25-6gx16	2
	12	231.8201040	Держатель	1
	13	58.8201020	Зеркало бокового обзора	1
	14	4320-8201040-20	Кронштейн зеркала бокового обзора	1
	15	4320-8201045	Прокладка	1
	16	5323РХ-6101072	Прокладка	1
	17	5323РХ-6101069	Усилитель панели двери	1
	18	252004-П29	Шайба 6	6
	19	220111-П29* <sup>1</sup>	Винт М6-6gx30	6
	20	4320Х-8204010-10* <sup>1</sup>	Козырек противосолнечный правый	2
	21	4320Х-8204011-10* <sup>1</sup>	Козырек противосолнечный левый	1

\*<sup>1</sup> Допускается замена поз.19,20,21 комплектно на 3 козырька 6361Х-8204014 и 6 винтов 1/32764/01

## 8.2 Опора кабины передняя

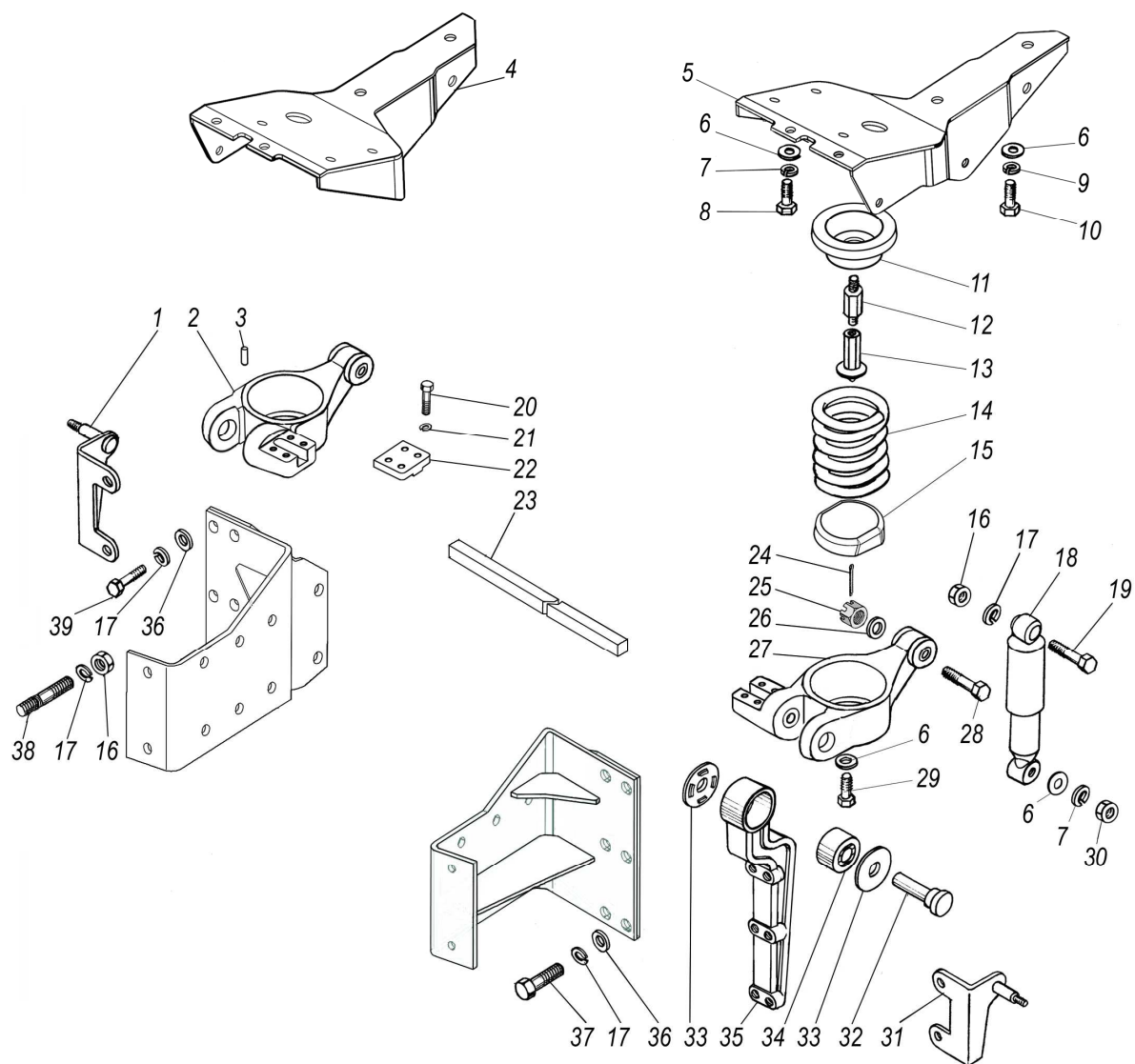


Рисунок 8.2

1	2	3	4	5
8.2	1	6361-5001342	Кронштейн амортизатора правый	1
	2	5323PX-5001136-10	Балансир правый	1
	3	DIN 1481	Штифт 6x65	2
	4	6361-5001036	Кронштейн кабины в сборе правый	1
	5	6361-5001035	Кронштейн кабины в сборе левый	1
	6	252045-П29	Шайба 12	24
	7	252137-П2	Шайба 12.0Т	18
	8	332014	Болт М12-6gx45	10
	9	336028-П29	Шайба специальная	2
	10	332015	Болт М12-6gx55	4
	11	5323PX-5001392	Тарелка пружины верхняя	2
	12	6361-5001376	Шток	2
	13	5323PX-5001338	Упор буфера	2
	15	5323PX-5001373	Упор	2
	16	250558-П29	Гайка М14-6Н	2
	17	252138-П2	Шайба 14.0Т	14
	18	ДА21.2905004	Амортизатор	2
	19	332588-П29	Болт М14-6gx75	2
	20	5557-8614069	Болт регулировочный	8
	21	252136-П2	Шайба 10.0Т	8
	22	5323PX-5001140	Зажим	2

1	2	3	4	5
8.2	23	5323PX-5001339-10	Торсион	1
	24	258053-П29	Шплинт 4x25	2
	25	45 9555 1614	Гайка М16	2
	26	252017-П29	Шайба 16	2
	27	5323PX-5001135-10	Балансир левый	1
	28	45 9318 1773	Болт М16x100	2
	29	332013	Болт	2
	30	250514-П29	Гайка М12-6Н	2
	31	6361-5001341	Кронштейн амортизатора левый	1
	32	6361-5001377	Палец	2
	33	5323PX-5001353	Шайба	4
	34	500331830	Втулка амортизационная	2
	35	5323PX-5001367	Кронштейн кабины	2
	36	252016-П29	Шайба 14	12
	37	330033	Болт М14-6gx45	8
	38	291894	Шпилька М14x62	4
	39	330035	Болт М14-6gx55	4

### 8.3 Опора кабины задняя

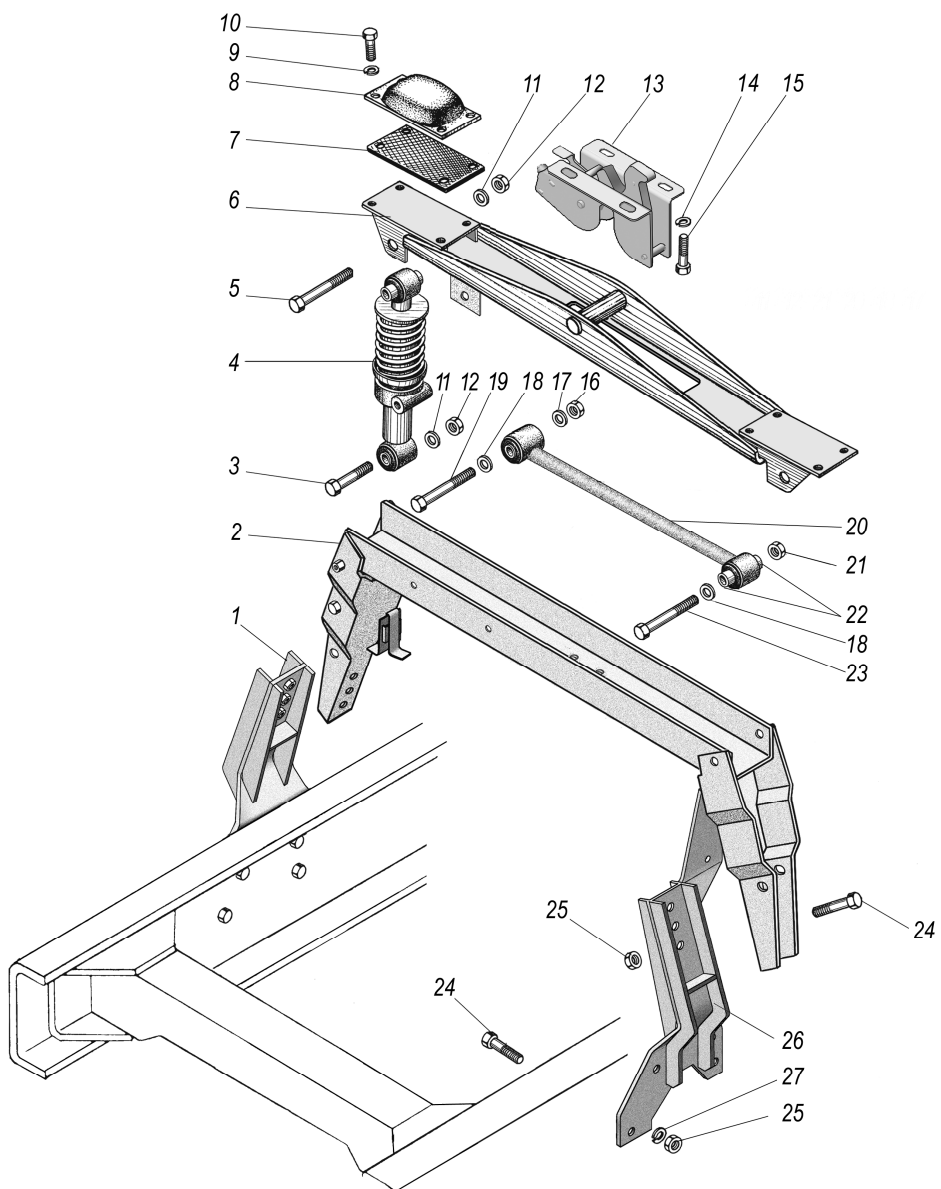


Рисунок 8.3

1	2	3	4	5
8.3	1	4320Б2-5001016	Кронштейн нижний левый	1
	2	4320Б2-5001205	Арка задней опоры кабины	1
	3	332712	Болт М16х1,5-6гх90	2
	4	ДА21.2915004	Стойка амортизационная	2
	5	332713	Болт М16х1,5-6г х105	2
	6	4320Б2-5001390	Балка опоры кабины	1
	7	532301-5001384	Пластина	6
	8	377-2912624	Буфер	2
	9	252156-П2	Шайба 10Л	8
	10	201499-П29	Болт М10-6г х30	8
	11	252047-П29	Шайба 16	4
	12	251649/00	Гайка М16х1,5-6Н	4
	13	6361-5018100	Замок	1
	14	252137-П2	Шайба 12.ОТ	8
	15	201541-П29	Болт М12-6г х32	4
	16	251647-П29	Гайка М12х1,25-6Н	1
	17	252045-П29	Шайба 12	1
	18	252007-П29	Шайба 12	3
	19	6370-5001032	Ось	1
	20	МК 01-29.19.010-02	Штанга продольная	1
	21	250615-П29	Гайка М12х1,25-6Н	1
	22	6370-5001113	Втулка	2
	23	4320Б2-5001033	Ось	1
	24	201613-П29	Болт М14х1,5-6г х38	14
	25	250634	Гайка М14х1,5-6Н	8
	26	4320Б2-5001015	Кронштейн нижний правый	1
	27	252158-П2	Шайба 14Л	14

#### 8.4 Механизм опрокидывания кабины

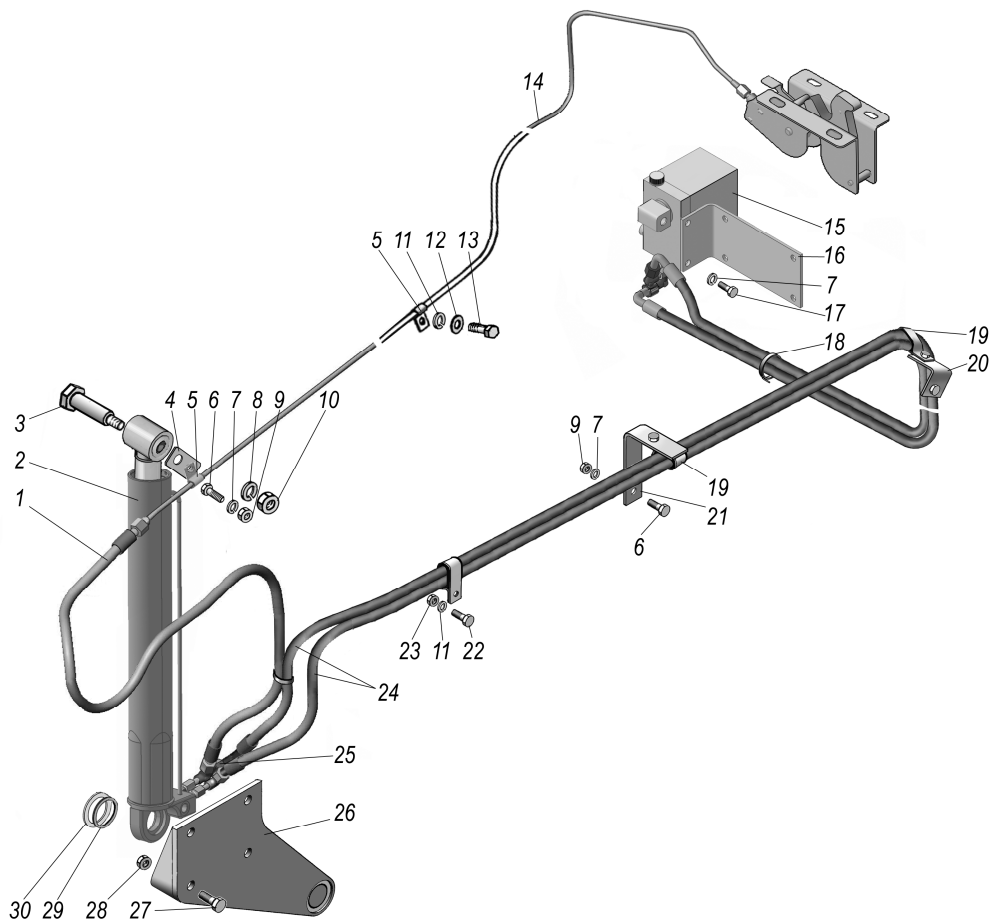


Рисунок 8.4

1	2	3	4	5
8.4	1	HP-06.00.000-01* <sup>1</sup>	Шланг высокого давления	1
	2	5003 37311 EZ* <sup>2</sup>	Гидроцилиндр	1
	3	6361X-5002047	Палец	1
	4	532303-5004187	Кронштейн	1
	5	339178-П29	Хомут	2
	6	201497-П29	Болт М10-6gx25	2
	7	252156-П2	Шайба 10Л	4
	8	252137-П2* <sup>3</sup>	Шайба 12.ОТ	1
	9	250512-П29	Гайка М10-6Н	2
	10	250514-П29	Гайка М12-:Н	1
	11	252155-П2	Шайба 8Л	3
	12	252005-П29	Шайба 8	1
	13	201456-П29	Болт М8-6gx20	2
	14	6363-5004094-10	Трубка к замку запора кабины	1
	15	9945 8304 EZ* <sup>4</sup>	Насос	1
	16	4320Б2-5002053	Кронштейн насоса	1
	17	201495-П29	Болт М10x1,5-6gx20	2
	18	25314* <sup>5</sup>	Хомут	8
	19	4320Я5-1104118	Хомут с прокладкой	3
	20	5557Я-3724136	Кронштейн	1
	21	5323РХ-5004185	Кронштейн крепления шлангов	1
	22	201458-П29	Болт М8-6gx25	3
	23	250510-П29	Гайка М8-6Н	3
	24	HP-06.00.000-06* <sup>6</sup>	Шланг высокого давления	2
	25	1148-094* <sup>7</sup>	Тройник	1
	26	4320Б-5002040	Кронштейн цилиндра опрокидывания кабины	1
	27	332666-П29	Болт	2
	28	251649-П29	Гайка М16x1,5-6Н	2
	29	6361X-5002045	Шайба	1
	30	5557Я-3403111	Кольцо стопорное В30	1

\*<sup>1</sup> Допускается замена на РВД-8400000-80

\*<sup>2</sup> Допускается замена на цилиндр DCD2-106999 REV A

\*<sup>3</sup> Допускается замена на 12 ОТ 65Г 019

\*<sup>4</sup> Допускается замена на ручной насос DHP2-111091 REV A

\*<sup>5</sup> Допускается замена на 2108-3401228

\*<sup>6</sup> Допускается замена на РВД-8400000-70

\*<sup>7</sup> Допускается замена на штуцер 16504515

### 8.5 Изоляция мотоотсека внутренняя и наружная

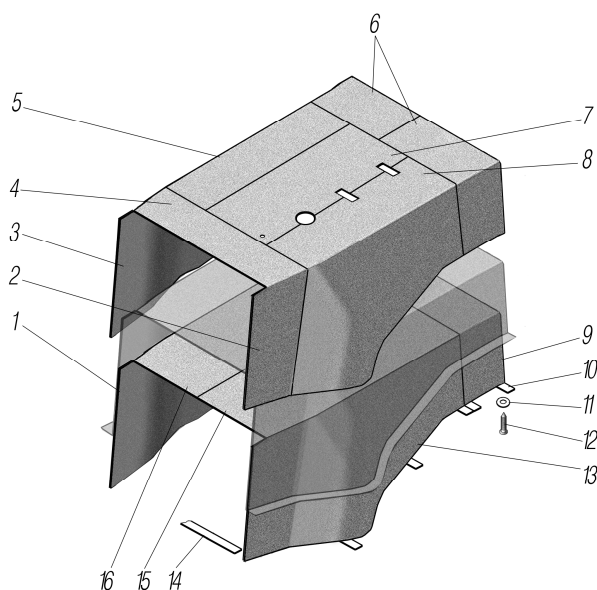


Рисунок 8.5

1	2	3	4	5
8.5	1	532301-5602052	Обивка мотоотсека наружная боковая правая	1
	2	6370-5614211	Обивка внутренняя передняя левая	1
	3	6370-5614212	Обивка внутренняя передняя правая	1
	4	6370-5614209	Обивка внутренняя передняя	1
	5	6370-5614219	Обивка внутренняя боковая правая	1
	6	6370-5614208	Обивка внутренняя	2
	7	6370-5614210	Обивка внутренняя верхняя	1
	8	6370-5614218	Обивка внутренняя боковая левая	1
	9	532302-5102083	Обивка мотоотсека наружная	2
	10	532301-5102069	Планка прижимная	10
	11	252002-П29	Шайба 4	46
	12	240820-П29	Винт 4x18	46
	13	532301-5602053	Обивка мотоотсека наружная боковая левая	1
	14	532301-5102067	Планка прижимная	2
	15	6370-5602061	Обивка мотоотсека наружная верхняя левая	1
	16	6370-5602060	Обивка мотоотсека наружная верхняя правая	1

### 8.6 Настил пола кабины

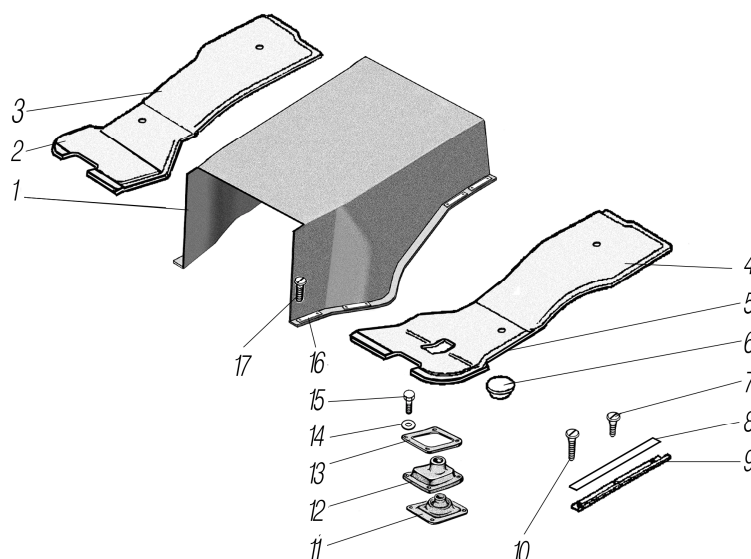


Рисунок 8.6

1	2	3	4	5
8.6	1	4320Б2-5614100	Обивка мотоотсека	1
	2	532301-5109016	Коврик пола задний правый	1
	3	532301-5109014	Коврик пола передний правый	1
	4	532301-5109015	Коврик пола передний левый	1
	5	532301-5109017	Коврик пола задний левый	1
	6	330-5109036	Заглушка	2
	7	240619-П29	Винт 4x16	6
	8	4320-2803046	Площадка буфера	1
	9	330-5107036	Держатель	2
	10	241842-П29	Винт 5x35	4
	11	330-5130072	Чехол гофрированный внутренний	1
	12	330-5130071	Чехол гофрированный наружный	1
	13	330-5130074	Кольцо крепежное	1
	14	252004-П29	Шайба 6	4
	15	201420-П29	Болт М6-6gx20	4
	16	4320Б-5614101	Планка	8
	17	240820-П29	Винт 4x18	16

### 8.7 Стеклоочиститель

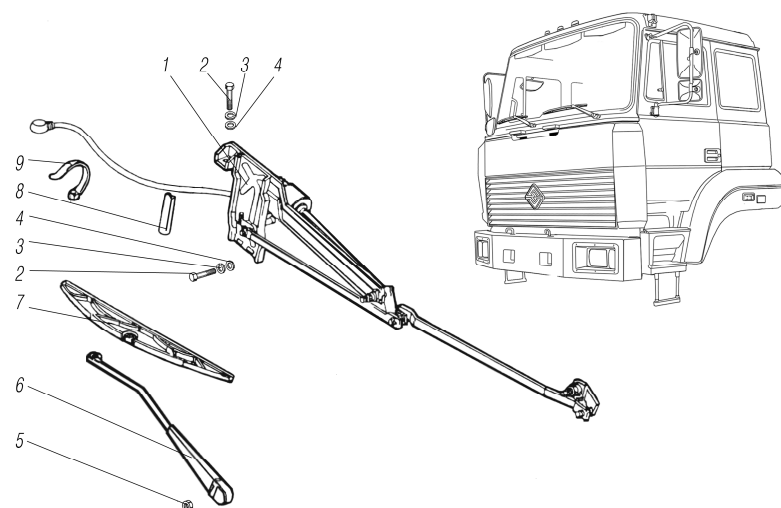


Рисунок 8.7

1	2	3	4	5
8.7	1	YXYG 013* <sup>1</sup>	Стеклоочиститель в сборе	1
	2	201458-П29	Болт М8х25	3
	3	252135-П29	Шайба 8Г	3
	4	252038-П29	Шайба 8	3
	5	1/61041/21	Гайка самостопорная М8-6Н	2
	6	YXYG 013-2	Рычаг левый	2
	7	YXYG 013-3	Щетка	2
	8	4322-3805139	Окантовка подштамповки	1
	9	25314* <sup>2</sup>	Кабельный хомут	2

\*<sup>1</sup> Допускается замена на 31.5215 000 или 31.5215 000-01

\*<sup>2</sup> Допускается замена на 2108-3401228

### 8.8 Стекла кабины

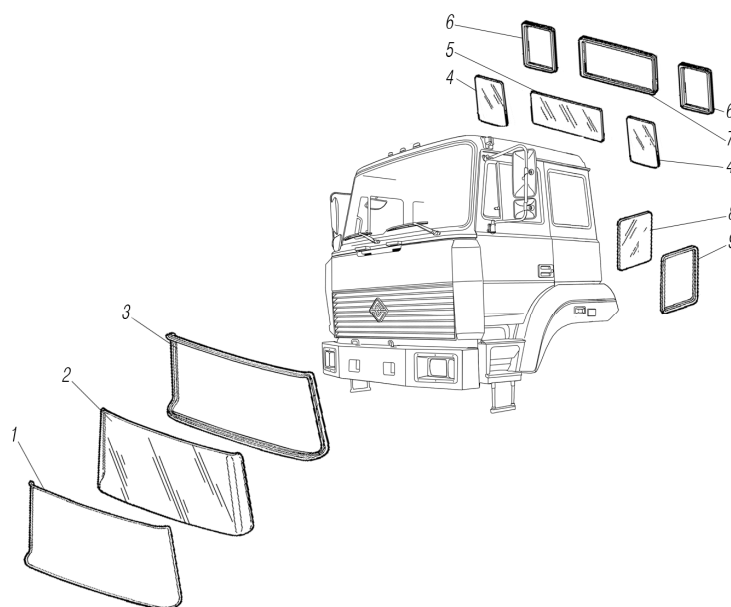


Рисунок 8.8

1	2	3	4	5
8.8	1	330-5206051	Замок уплотнителя	1
	2	330-5206010	Стекло ветрового окна	1
	3	330-5206050	Уплотнитель стекла ветрового окна	1

1	2	3	4	5
8.8	4	330-5603042	Стекло малое	2
	5	330-5603037	Стекло центральное заднее	1
	6	330-5403003	Уплотнитель стекла малого	2
	7	330-5603048	Уплотнитель центрального заднего стекла	1
	8	330-5603040	Стекло бокового окна	2
	9	330-5403004	Уплотнитель бокового окна	2

### 8.9 Омыватель ветрового стекла

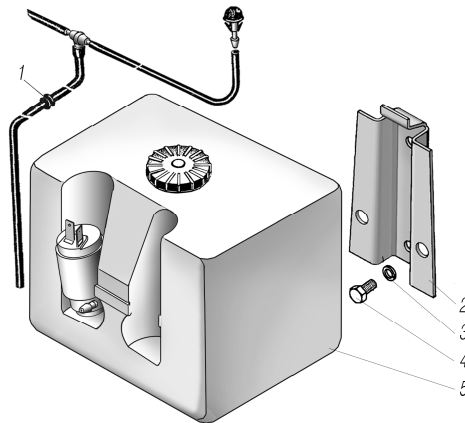


Рисунок 8.9

1	2	3	4	5
8.9	1	2101-8406162	Скоба	5
	2	4322-5208118	Кронштейн	1
	3	252134-П2	Шайба 6Т	2
	4	201418-П29	Болт М6-6g x16	2
	5	22.5208010-01	Омыватель	1

### 8.10 Установка панели приборов

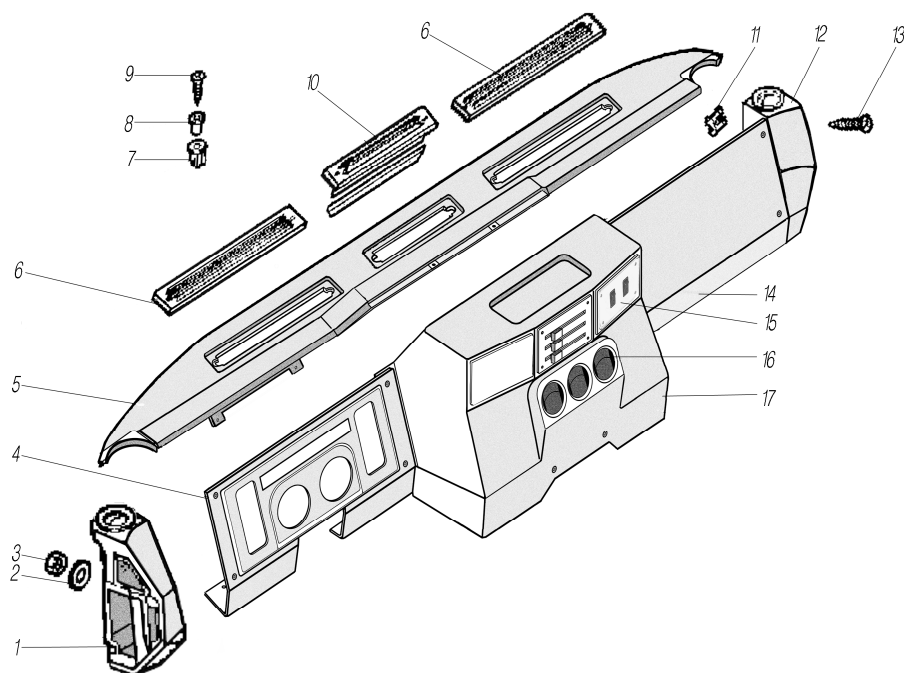


Рисунок 8.10



1	2	3	4	5
8.10	1	330-5325131	Панель боковая левая	1
	2	1/25983/71	Шайба зубчатая 8x16	8
	3	250510-П29	Гайка М8-6Н	8
	4	6370-3800101* <sup>1</sup>	Панель приборов	1
	5	6363-5325034	Накладка панели приборов верхняя	1
	6	330-8102286	Диффузор воздушный	2
	7	2101-2808020	Втулка крепления	12
	8	330-5325220	Втулка	6
	9	1/76717/07	Винт самонарезающий 4,9x38	8
	10	330-8102280	Дефлектор центральный	1
	11	292663	Скоба	16
	12	330-5325130	Панель боковая правая	1
	13	1/76705/07	Винт самонарезающий типа АВ 8x25,4	20
	14	6363-5325030	Накладка панели приборов правая	1
	15	5323Е-5325071	Пластина	1
	16	330-8102064	Дефлектор	3
	17	5323Е-5325028	Накладка панели приборов центральная	1

\*<sup>1</sup> См. рисунок 6.6

### 8.11 Обивка кабины

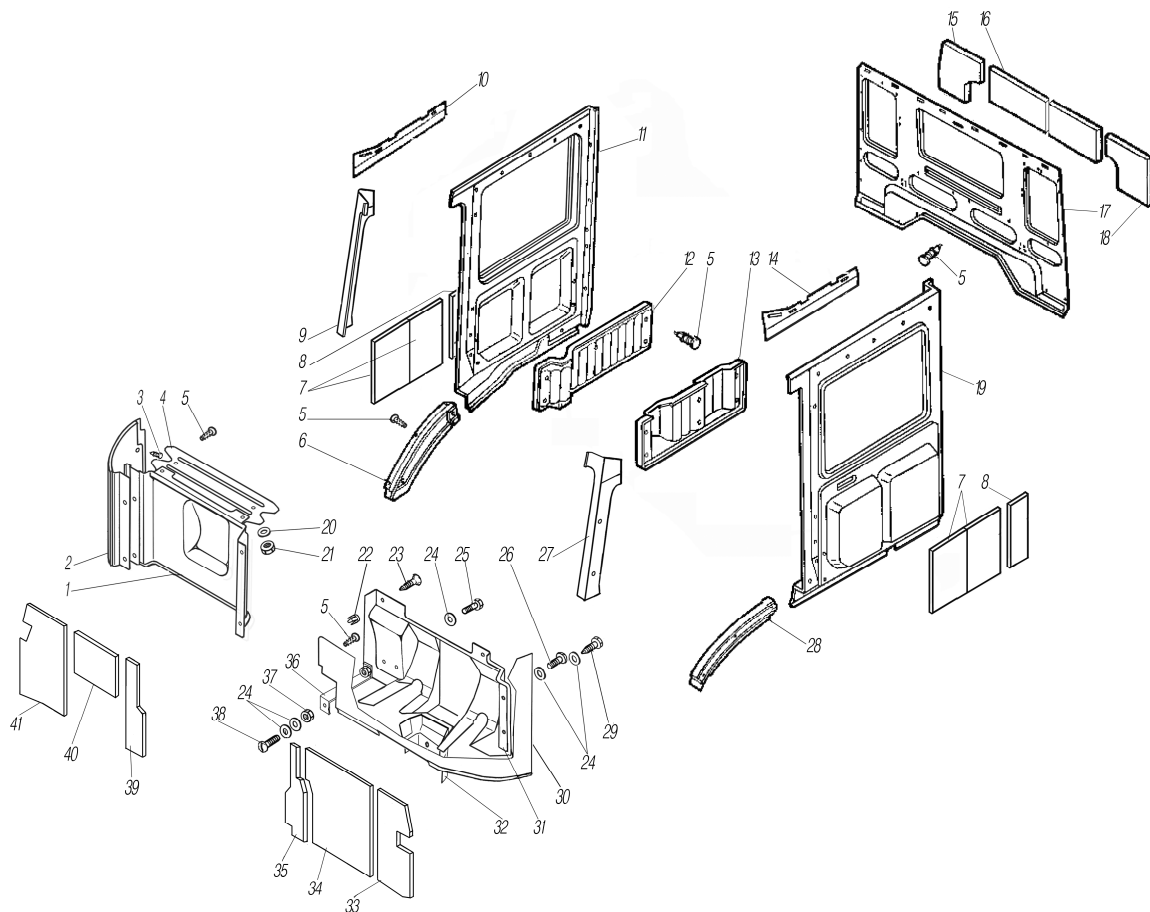


Рисунок 8.11

1	2	3	4	5
8.11	1	63645-5325102	Обивка передка правая	1
	2	532301-5325108	Накладка передка правая	1
	3	220084-П29	Винт М5x25	1
	4	330-5325197	Накладка дополнительная	1
	5	2103-5004028	Кнопка	54

1	2	3	4	5
8.11	6	532301-5402028	Накладка колесной арки правая	1
	7	3255П2-5412019	Прокладка утеплительная	4
	8	3255П2-5412018	Прокладка утеплительная	2
	9	532301-5325198	Облицовка стойки правая	1
	10	532301-5402046	Накладка наддверная правая	1
	11	532302-5402020	Обивка правой боковины	1
	12	63645-5402040	Карман правой боковины	1
	13	63645-5402041	Карман левой боковины	1
	14	532301-5402047	Накладка наддверная левая	1
	15	3255П2-5612028	Прокладка утеплительная	1
	16	3255П2-5612025	Прокладка утеплительная	1
	17	532302-5602011	Обивка задка	1
	18	3255П2-5612027	Прокладка утеплительная	1
	19	532302-5402021	Обивка левой боковины	1
	20	1/25982/71	Шайба 6x16	4
	21	250508-П29	Гайка М6-6Н	4
	22	2101-2808020	Втулка крепления	2
	23	240619-П29	Винт М4x16	2
	24	252037-П29	Шайба 6	7
	25	201420-П29	Болт М6x20	1
	26	1/32764/01	Винт М6x20	3
	27	532301-5325199	Облицовка стойки левая	1
	28	532301-5402029	Накладка колесной арки левая	1
	29	220107-П29	Винт М6x20	
	30	532301-5325101	Обивка передняя	1
	31	532301-5325196	Накладка педального механизма	1
	32	6361X-5325209	Накладка	1
	33	63645-5302045	Прокладка утеплительная левая	1
	34	63645-5302052	Прокладка утеплительная левая средняя	1
	35	63645-5302051	Прокладка утеплительная левая крайняя	1
	36	330-5325146	Кронштейн	1
	37	1/40987/00	Гайка М6	1
	38	1/32764/01	Винт ТС М6x20	3
	39	63645-5302046	Прокладка утеплительная	1
	40	63645-5302047	Прокладка утеплительная верхняя	1
	41	63645-5302044	Прокладка утеплительная правая	1

### 8.12 Установка наружной облицовки

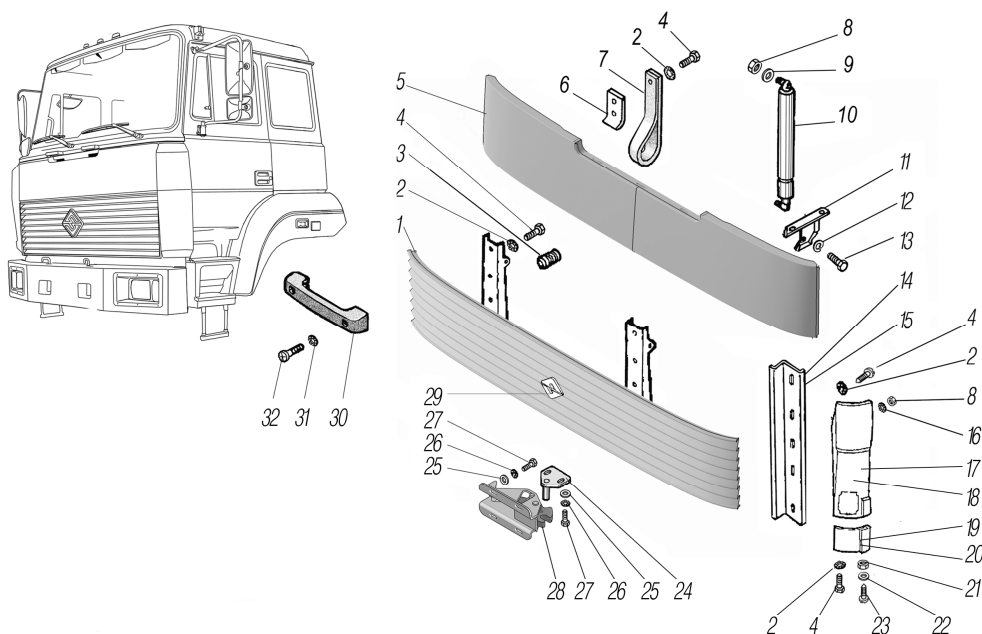


Рисунок 8.12

1	2	3	4	5
8.12	1	532301-8401015	Облицовка радиатора	1
	2	1/25984/71	Шайба зубчатая 8x22	18
	3	2105-8402070	Буфер капота регулируемый	2
	4	201454-П29	Болт М8-6gx16	18
	5	6361X-8401090	Облицовка верхняя	1
	6	330-8401141	Скоба	1
	7	330-8401131	Ремень	1
	8	250510-П29	Гайка М8-6Н	8
	9	252005-П29	Шайба 8	4
	10	11.8407010* <sup>1</sup>	Газовая пружина	2
	11	532301-8401029	Кронштейн газовой пружины	2
	12	252135-П2	Шайба 8Т	4
	13	331051	Болт М8x1,25	4
	14	6361X-8401150	Боковая стойка правая	1
	15	6361X-8401151	Боковая стойка левая	1
	16	1/25983/71	Шайба зубчатая 8x16	2
	17	532301-8401445	Удлинитель левый	1
	18	532301-8401446	Удлинитель правый	1
	19	6363-8401447	Боковая панель правая	1
	20	6363-8401448	Боковая панель левая	1
	21	250462-П29	Гайка М4-6Н	4
	22	252002-П29	Шайба 4	4
	23	221552-П29	Винт М4x12	4
	24	4230 9112 KZ	Кронштейн замка	1
	25	1/06154/71	Шайба зубчатая 6	6
	26	252004-П29	Шайба 6	6
	27	201418-П29	Болт М6-6gx16	6
	28	472 7248 KZ	Замок облицовки	1
	29	6361-8212060-20	Товарный знак	1
	30	330-8202040	Поручень	2
	31	1/06154/79	Шайба зубчатая 6	4
	32	220113-П29	Винт М6x35	4

\*<sup>1</sup> Допускается замена на газовый упор PL 0003

### 8.13 Обивка крыши

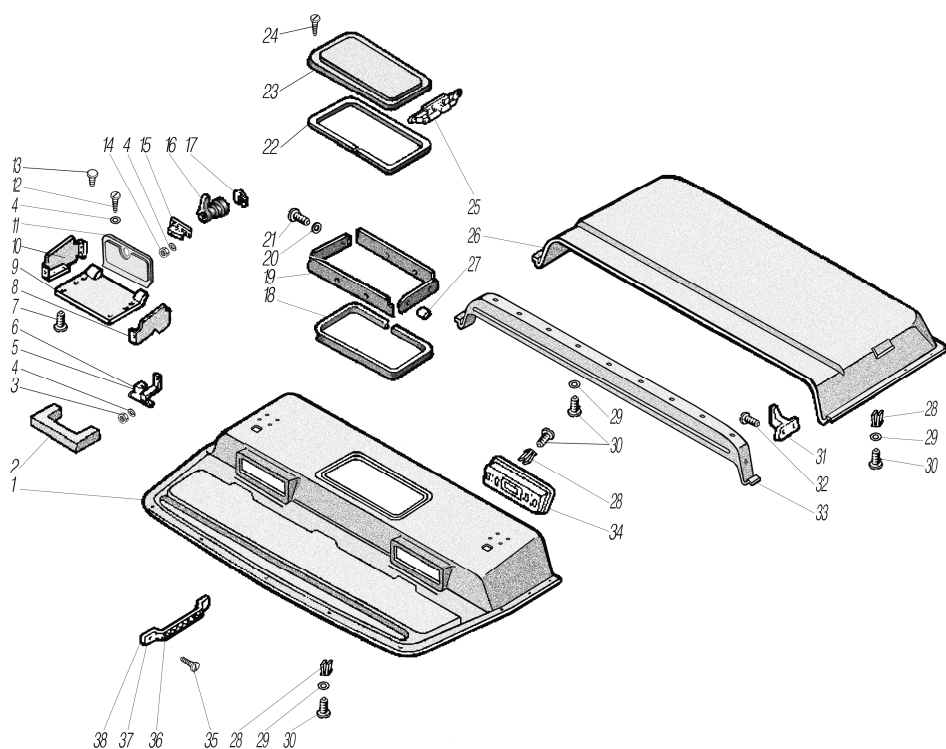


Рисунок 8.13

1	2	3	4	5
8.13	1	63645-5702015	Обивка крыши передняя	1
	2	330-5702091	Уплотнитель	1
	3	377-5206024	Гайка	4
	4	252003-П29	Шайба 5	8
	5	330-5702080	Шарнир правый	1
	6	330-5702081	Шарнир левый	1
	7	220107-П29	Винт М6х12	12
	8	330-5702085	Стенка съёмная левая	1
	9	532301-5702075	Основание	1
	10	330-5702084	Стенка съёмная правая	1
	11	532301-5702030	Крышка	1
	12	333777-П29	Винт М5х12	2
	13	2103-5004028	Кнопка	16
	14	250464-П29	Гайка М5-6Н	4
	15	6361X-5702058	Фиксатор замка	1
	16	21061-5303210	Замок	1
	17	2105-6105416	Скоба	1
	18	330-5702076	Облицовка	1
	19	532301-5702071	Окантовка люка	2
	20	1/26055/70	Шайба зубчатая 8	4
	21	МБ24-10-3502044	Винт опорный	4
	22	3255-5713023	Уплотнитель крышки люка	1
	23	532301-5713012	Вентиляционный люк	1
	24	231602-П29	Винт	6
	25	330-5713018	Механизм управления люком	2
	26	63645-5702068	Обивка крыши задняя	1
	27	330-5702023	Накладка	1
	28	2101-2808020	Втулка крепёжная	36
	29	5557-6102043	Шайба 4.5	26
	30	241822-П29	Винт 4х25	32
	31	330-8202503	Крючок для одежды	1
	32	240018-П29	Винт М4х12	2
	33	63645-5702095	Панель поперечная	1
	34	6370-5702078	Панель радио	1
	35	233067-П29	Винт М6х20	4
	36	6361-8202055	Профиль	1
	37	4301-8202310	Розетка поручня	2
	38	6361-8202053	Поручень	1

#### 8.14 Двери кабины

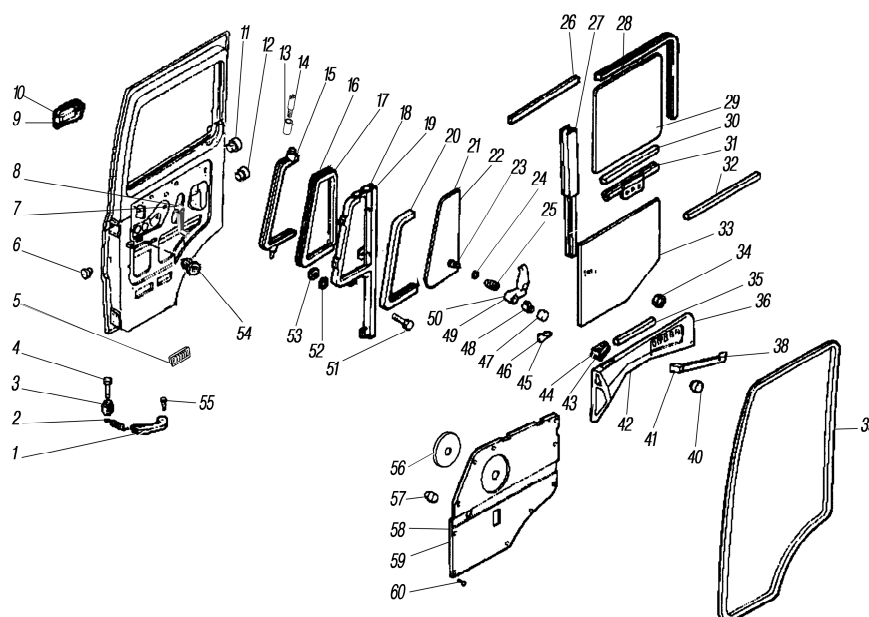


Рисунок 8.14

1	2	3	4	5
8.14	1	330-6107046	Ограничитель хода двери	2
	2	330-6107076	Пружина	2
	3	330-6107047	Ролик	4
	4	260042-П52	Палец 8x45	4
	5	330-6103242	Клапан	4
	6	885610 ЕЕ	Заглушка	6
	7	ДЗС330-6104011	Стеклоподъемник левый	1
	8	ДЗС330-6104010	Стеклоподъемник правый	1
	9	330-6105150	Ручка наружная правая	1
	10	330-6105151	Ручка наружная левая	1
	11	426 2040 ЕЕ	Заглушка	4
	12	433 4196 ЕУ	Пробка	2
	13	330-6103299	Втулка	2
	14	330-6103116	Ось	2
	15	330-6103060	Рамка стекла поворотного	2
	16	330-6103122	Уплотнитель стекла поворотного правый	1
	17	330-6103123	Уплотнитель стекла поворотного левый	1
	18	330-6103056	Каркас стойки правый	1
	19	330-6103057	Каркас стойки левый	1
	20	330-6103205	Прокладка стекла	2
	21	330-6103094-01	Стекло поворотное правое	1
	22	330-6103095-01	Стекло поворотное левое	1
	23	4320-8710016	Винт стопорный	2
	24	335622	Шайба волнистая	2
	25	330-6103206	Пружина	2
	26	5323РХ-6103096	Уплотнитель горизонтальный правый	2
	27	330-6103265	Уплотнитель стекла на стойке	2
	28	330-6103280	Уплотнитель опускающего стекла	2
	29	330-6103214	Опускающее стекло	2
	30	330-6103218	Прокладка стекла	2
	31	330-6103224	Обойма стекла	2
	32	5323РХ-6103097	Уплотнитель горизонтальный левый	2
	33	330-6102073	Пленка водоотталкивающая	2
	34	2103-8406162	Гайка	2
	35	330-6105205	Уплотнитель	2
	36	330-6102061	Панель облицовки левая	1
	38	330-6105173	Ручка внутренняя левая	1
	39	330-6107010	Уплотнитель проема двери	2
	40	330-6102075	Заглушка	4
	41	330-6105174	Ручка внутренняя правая	1
	42	330-6102062	Панель облицовки правая	1
	43	330-6102068	Диффузор правый	1
	44	330-6102069	Диффузор левый	1
	45	330-6103200	Желоб водосточный правый	1
	46	330-6103201	Желоб водосточный левый	1
	47	330-6103203	Кнопка	2
	48	330-6103202	Толкатель	2
	49	330-6103102	Ручка стекла поворотного правая	1
	50	330-6103103	Ручка стекла поворотного левая	1
	51	Н-11302-П29	Болт	2
	52	252003-П29	Шайба 5	6
	53	251086-П29	Гайка	2
	54	2101-2808020	Втулка	10
	55	260035-П52	Палец 8x28	2
	56	2121-6102053	Кнопка крепления обивки передней двери	2
	57	2108-6102053	Пистон крепления обивки	2
	58	330-6102060	Обивка двери внутренняя правая	1
	59	330-6102059	Обивка двери внутренняя левая	1
	60	240018-П29	Винт М4х12	6

### 8.15 Замок двери

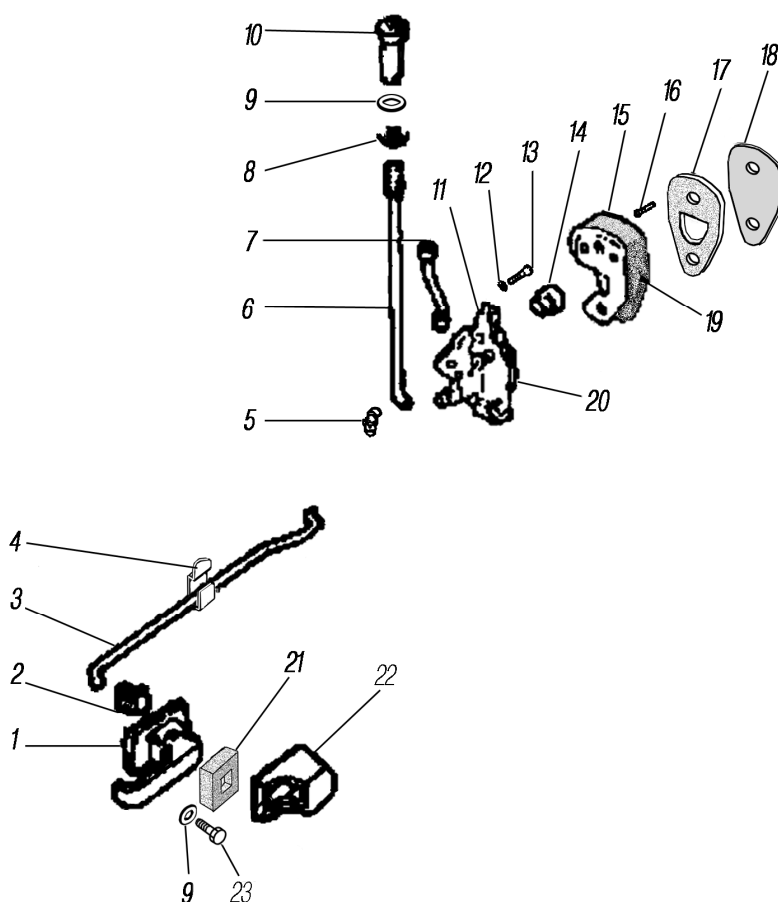


Рисунок 8.15

1	2	3	4	5
8.15	1	21213-6105180	Ручка двери внутренняя	2
	2	330-6105216	Зажим резиновый	4
	3	330-6105204	Тяга привода замка	2
	4	2101-8406162	Скоба	2
	5	2108-6105094	Скоба крепления тяги	2
	6	330-6105203	Тяга привода стопора замка	2
	7	330-6105200	Штанга замка	2
	8	2101-6205129	Втулка направляющая	2
	9	252036-П29	Шайба 5.3x15x1.2	6
	10	2108-6105125	Кнопка	2
	11	5323PX-6105023	Замок двери правый	1
	12	335422	Шайба пружинная зубчатая	6
	13	221603-П29	Винт М6-6gx12	6
	14	424 1740 EE	Втулка	2
	15	330-6105233	Фиксатор замка левый	1
	16	221670-П29	Винт М8-6gx35	4
	17	330-6106038	Пластина регулировочная	10
	18	473 2861 EE	Прокладка	2
	19	330-6105234	Фиксатор замка правый	1
	20	5323PX-6105022	Замок двери левый	1
	21	330-6105205	Уплотнитель	2
	22	2107-6105197	Облицовка внутренней ручки двери	2
	23	220082-П29	Винт М5x20	4

### 8.16 Стеклоподъемник

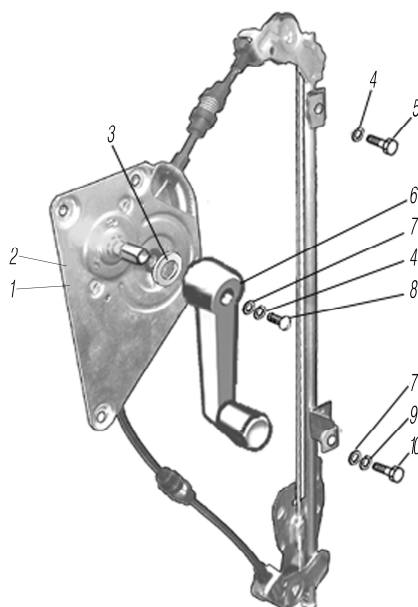


Рисунок 8.16

1	2	3	4	5
8.16	1	ДЗС330-6104010	Стеклоподъемник правый	1
	2	ДЗС330-6104011	Стеклоподъемник левый	1
	3	377-6104066	Кольцо	1
	4	252134-П2	Шайба 6Т	2
	5	E24406	Болт СП М6х12	1
	6	375-6104100-01	Ручка стеклоподъемника	1
	7	252004-П29	Шайба 6	2
	8	1/32760/01	Винт М6-6ех12	1
	9	252154-П2	Шайба 6Л	6
	10	E24408	Болт СП М6х16	6

### 8.17 Сиденье водителя

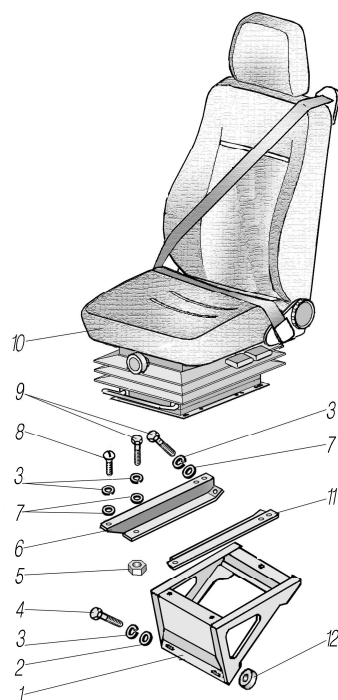


Рисунок 8.17

1	2	3	4	5
8.17	1	532301-6807009	Подстава сиденья	1
	2	252038-П29	Шайба 8	2
	3	252155-П2	Шайба 8Л	12
	4	201459-П29	Болт М8-6gx28	2
	5	250510-П29	Гайка М8-6Н	2
	6	532301-6807019	Кронштейн левый	1
	7	252005-П29	Шайба 8	10
	8	01-7002-2840	Винт М8x20	6
	9	201454-П29	Болт М8-6gx16	4
	10	P488В/М80Н(L)	Сиденье водителя	1
	11	532301-6807020	Кронштейн правый	1
	12	330-6807083	Шайба установочная	2

### 8.18 Сиденье пассажира

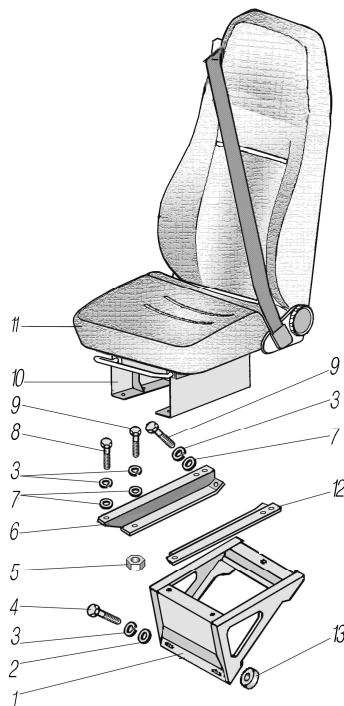


Рисунок 8.18

1	2	3	4	5
8.18	1	532301-6807009	Подстава сиденья	1
	2	252038-П29	Шайба 8	2
	3	252155-П2	Шайба 8Л	18
	4	201459-П29	Болт М8-6gx28	2
	5	250510-П29	Гайка М8-6Н	8
	6	532301-6807019	Кронштейн левый	1
	7	252005-П29	Шайба 8	16
	8	01-7002-2840	Винт М8x20	6
	9	201454-П29	Болт М8x1,25-6gx16	10
	10	532301-6817012	Кронштейн подставы	1
	11	P488В(R)	Сиденье пассажира неподрессоренное	1
	12	532301-6807020	Кронштейн правый	1
	13	330-6807083	Шайба установочная	2



### 8.19 Установка системы отопления

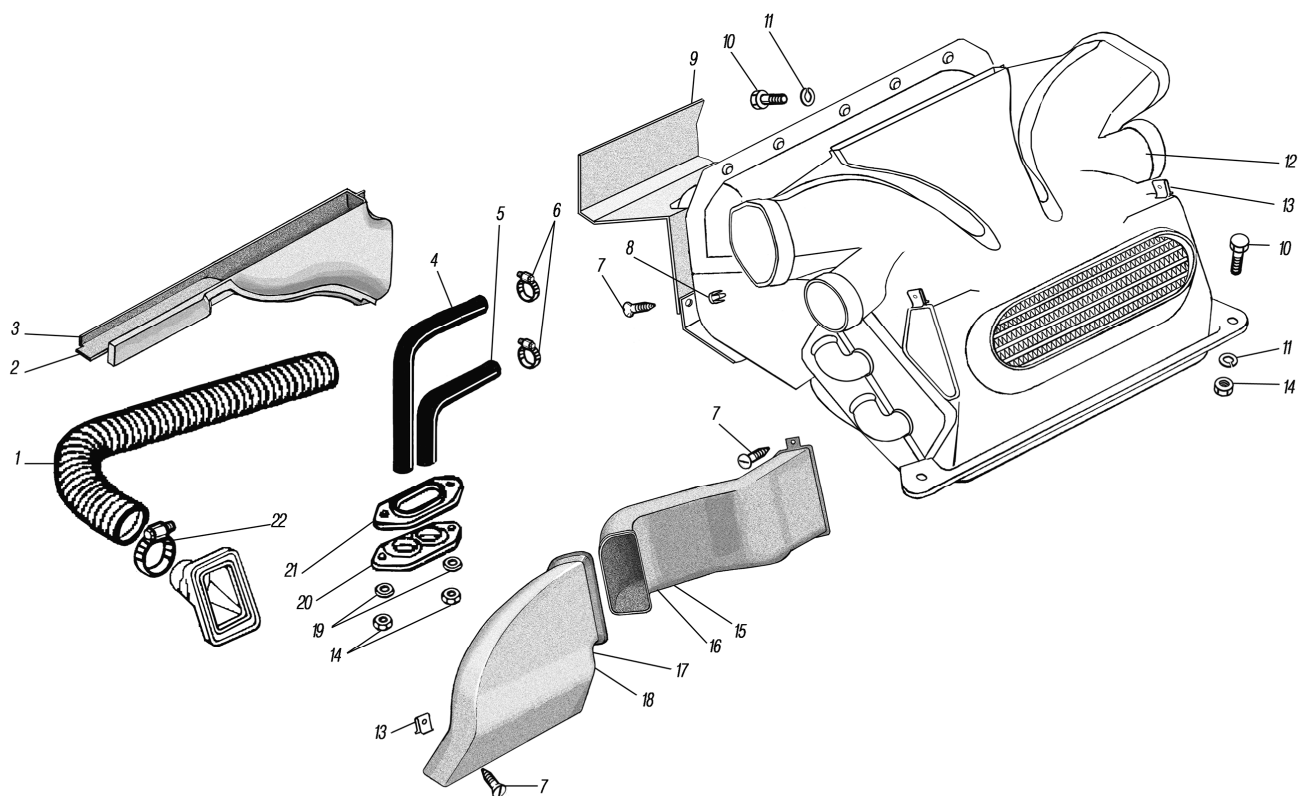


Рисунок 8.19

1	2	3	4	5
8.19	1	6363-8102075	Рукав подачи воздуха	2
	2	6363-8102071	Сопло обдува ветрового стекла правое	1
	3	6363-8102072	Сопло обдува ветрового стекла левое	1
	4	532301-8120043	Шланг	1
	5	532301-8120044	Шланг	1
	6	00.10.00-02	Хомут	2
	7	240619-П29	Винт М4х18	8
	8	2101-2808020	Втулка крепления	4
	9	532301-8101097	Козырек отопителя	1
	10	201458-П29	Болт М8х25-6g	4
	11	1/25983/71	Шайба упругая 8х16	8
	12	6363-8101010	Отопитель в сборе	1
	13	292663	Скоба	4
	14	250508-П29	Гайка М6-6Н	2
	15	6363-8102238	Воздуховод правый	1
	16	6363-8102239	Воздуховод левый	1
	17	6363-8102258	Сопло обдува ног правое	1
	18	6363-8102259	Сопло обдува ног левое	1
	19	1/26053/71	Шайба зубчатая 6х12	2
	20	330-8120041	Обойма уплотнителя	1
	21	330-8120042	Уплотнитель шлангов	1
	22	00.78-03	Хомут	2

### 8.20 Установка шумоизоляции и накладки мотоотсека

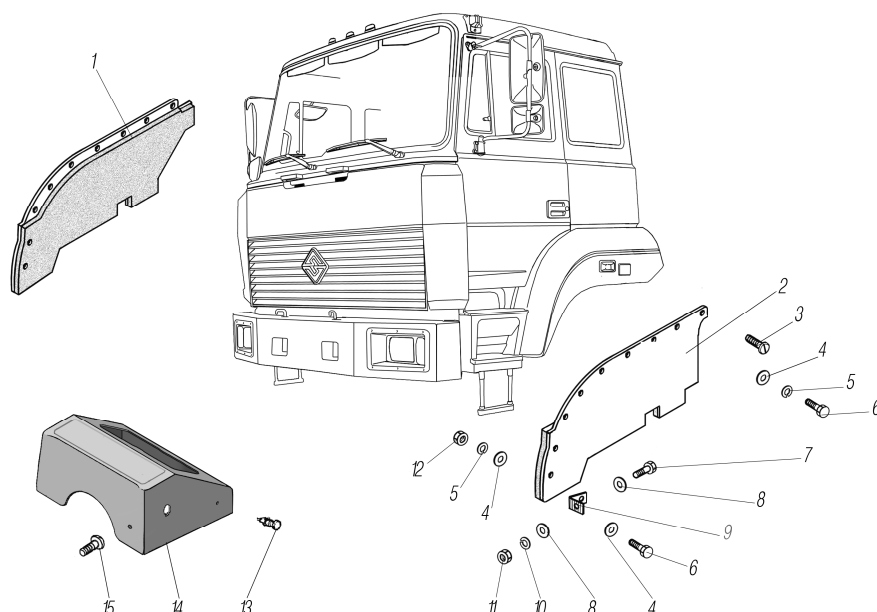


Рисунок 8.20

1	2	3	4	5
8.20	1	6370-8403126	Шумоизоляция длинная левая	1
	2	6370-8403125	Шумоизоляция длинная правая	1
	3	240836-П29	Винт М5х12	2
	4	252038-П29	Шайба 8	26
	5	252135-П2	Шайба 8Т	22
	6	201456-П29	Болт М8-6gx20	16
	7	201420-П29	Болт М6-6gx20	4
	8	252037-П29	Шайба 6	8
	9	6361X-8403108	Уголок	4
	10	252134-П2	Шайба 6Т	4
	11	250508-П29	Гайка М6-6Н	4
	12	250510-П29	Гайка М8-6Н	4
	13	2103-5004028	Кнопка крепления	2
	14	44202E-5614028	Накладка мотоотсека	1
	15	240820-П29	Винт 4х18	2

### 8.21 Установка передних крыльев

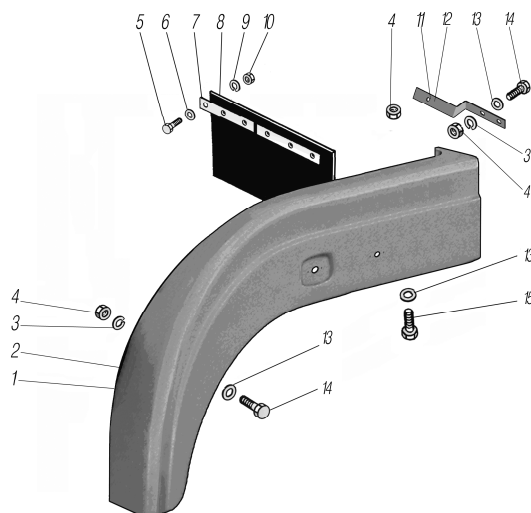


Рисунок 8.21

1	2	3	4	5
8.21	1	63674-8403014-10	Крыло переднее правое	1
	2	63674-8403015-10	Крыло переднее левое	1
	3	252135-П2	Шайба 8Т	28
	4	250510-П29	Гайка М8-6Н	22
	5	201418-П29	Болт М6-6gx16	12
	6	252004-П29	Шайба 6	12
	7	6363-8403037	Планка прижимная	4
	8	6370-8403055	Брызговик	2
	9	252154-П2	Шайба 6Л	12
	10	250508-П29	Гайка М6-6Н	12
	11	6370-8403018	Кронштейн крыла правый	1
	12	6370-8403019	Кронштейн крыла левый	1
	13	252005-П29	Шайба 8	28
	14	201419-П29	Болт М6x18-6g	4
	15	201456-П29	Болт М8-6gx20	20

### 8.22 Установка передних брызговиков

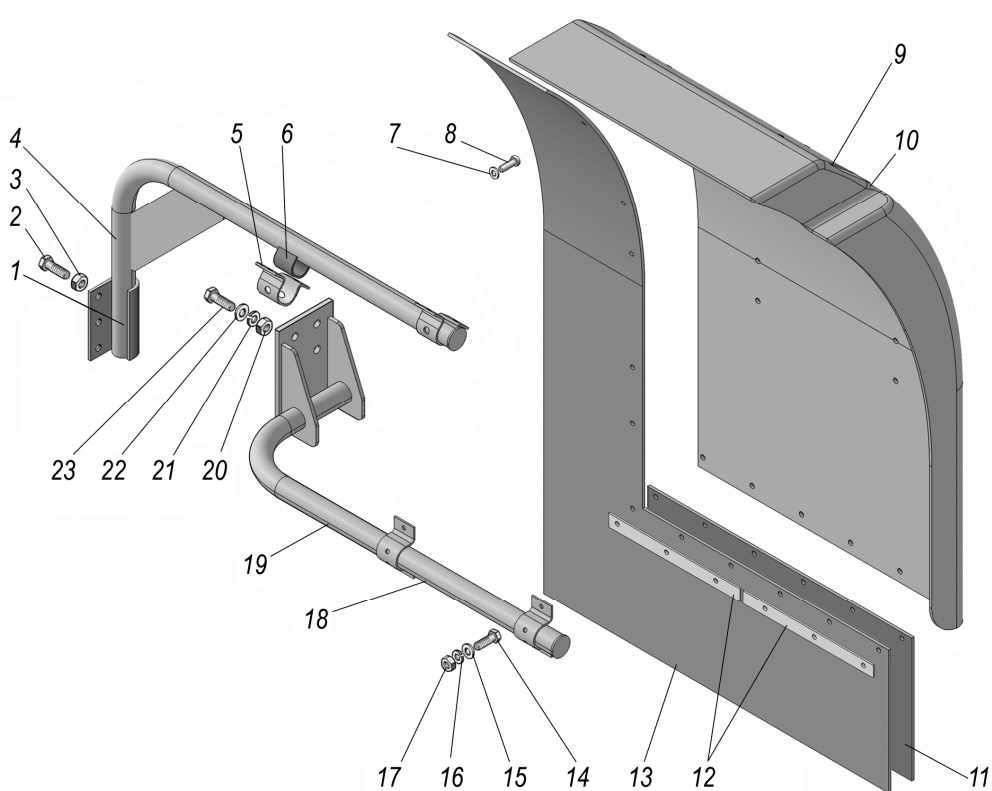


Рисунок 8.22

1	2	3	4	5
8.22	1	44202E-8403310	Кронштейн брызговика верхний правый	1
	2	201680-П29	Болт М10x1,25-6g35	6
	3	251646-П29	Гайка М6x1,25-6Н	6
	4	44202E-8403311	Кронштейн брызговика верхний левый	1
	5	6370-8403328	Хомут брызговика	4
	6	6370-8403150	Прокладка хомута	4
	7	252035-П29	Шайба 4	6
	8	45-9760052/00	Заклепка отрывная	6
	9	6370-8403264-10	Брызговик правый	1
	10	6370-8403265-10* <sup>1</sup>	Брызговик левый	1
	11	6363-8403446	Грязевик правый	1
	12	6363-8403037	Планка прижимная	4
	13	4320Б-8403446	Грязевик левый	1
	14	201420-П29	Болт М6-6gx20	28

1	2	3	4	5
8.22	15	252037-П29	Шайба 6	28
	16	252134-П2	Шайба 6Т	28
	17	250508-П29	Гайка М6-6Н	28
	18	4320Б2-8403321	Кронштейн брызговика нижний левый	1
	19	43202Е-8403320	Кронштейн брызговика нижний правый	1
	20	250514-П29	Гайка М12-6Н	8
	21	252137-П2	Шайба 12Т	8
	22	252007-П29	Шайба 12	8
	23	201544-П29	БолтМ12-6gx40	8

\*<sup>1</sup> См. рисунок 7.1

### 8.23 Установка задних крыльев

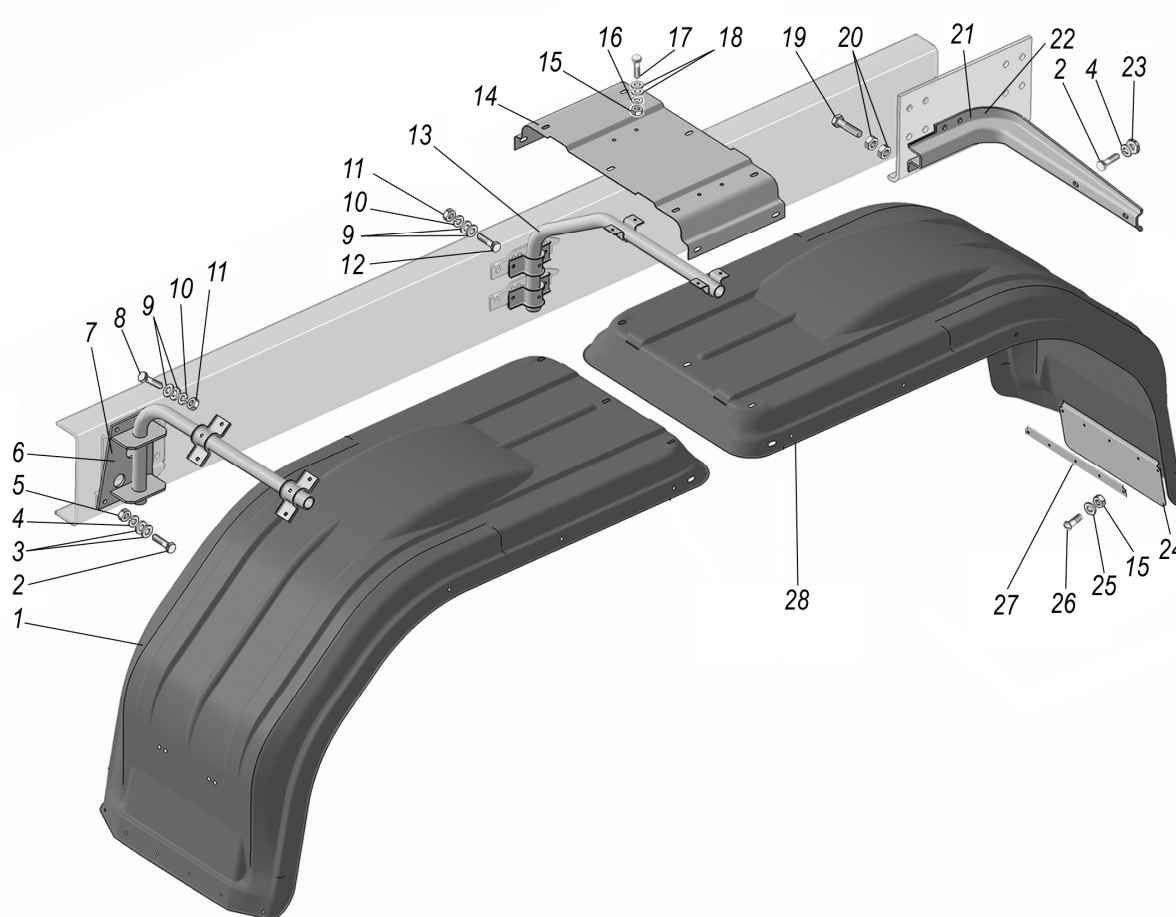


Рисунок 8.23

1	2	3	4	5
8.23	1	44202Е-8404055	Панель крыла	2
	2	201499-П29	Болт М10-6gx30	12
	3	252006-П29	Шайба 10	16
	4	252136-П2	Шайба 10Т	12
	5	250512-П29	Гайка М10-6Н	8
	6	44202Е-8404040	Кронштейн задний правый	1
	7	44202Е-8404041	Кронштейн задний левый	1
	8	201456-П29	Болт М8-6gx20	28
	9	252038-П29	Шайба 8	72
	10	252135-П2	Шайба 8Т	36
	11	250510-П29	Гайка М8-6Н	36
	12	201458-П29	Болт М8-6gx25	8
	13	44202Е-8404033	Кронштейн средний заднего крыла	2
	14	44202Х-8404023-10	Панель соединительная	2

1	2	3	4	5
8.23	15	250508-П29	Гайка М6-6Н	18
	16	252134-П2	Шайба 6Т	8
	17	201420-П29	Болт М6-6gx20	8
	18	252269-П29	Шайба 6	16
	19	201544-П29	Болт М12-6gx40	12
	20	250514-П29	Гайка М12-6Н	24
	21	44202Е-8404054	Кронштейн крыла задний правый	1
	22	44202Е-8404053	Кронштейн крыла задний левый	1
	23	334375-П29	Гайка	4
	24	375-8511069	Брызговик	2
	25	252004-П29	Шайба 6	10
	26	220105-П29	Винт М6x16	10
27	4420-8404051	Планка	2	
28	4420Х-8404055	Панель крыла	2	

### 8.24 Установка спального места

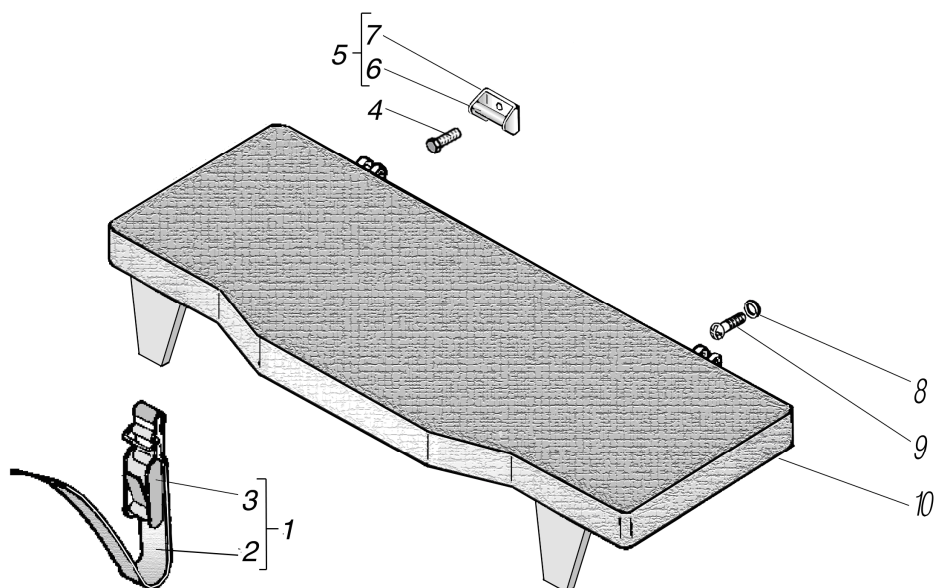


Рисунок 8.24

1	2	3	4	5
8.24	1	532302-8219042	Ремень спального места в сборе	2
	2	532302-8219043	Ремень	2
	3	532302-8219059	Карабин	2
	4	201418-П29	Болт М6-6gx16	4
	5	330-8219050	Кронштейн в сборе	2
	6	330-8219066	Ось	2
	7	330-8219065	Кронштейн	2
	8	1/26069/70	Шайба зубчатая	8
	9	221664-П29	Винт М8-6gx20	8
	10	СМ-8219005-10* <sup>1</sup>	Спальное место	1

\*<sup>1</sup> Допускается замена на ВОС.006.001А

### 8.25 Установка подножек

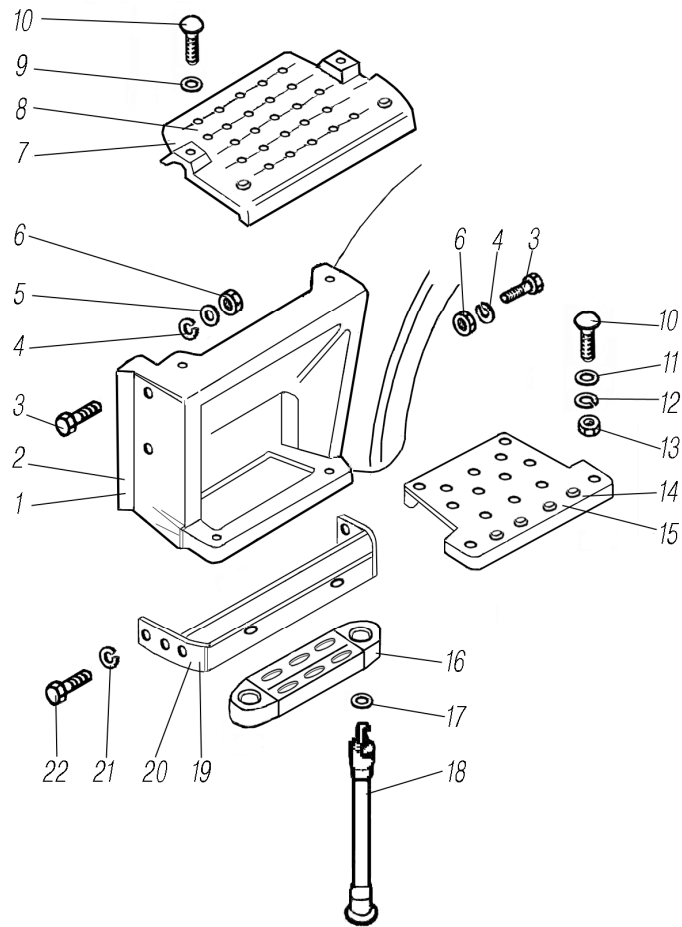


Рисунок 8.25

1	2	3	4	5
8.25	1	4220 2806 KZ	Подножка левая	1
	2	4220 2807 KZ	Подножка правая	1
	3	1/60434/21	Болт М8х20	6
	4	252155-П2	Шайба 8Л	6
	5	252005-П29	Шайба 8	6
	6	250510-П29	Гайка М8-6Н	2
	7	4220 2817 EZ	Ступень левая	1
	8	4220 2818 EZ	Ступень правая	1
	9	1/25203/02	Шайба 6	8
	10	221605-П29	Винт М6х16	16
	11	252037-П29	Шайба 6	8
	12	252154-П2	Шайба 6Л	8
	13	250508-П29	Гайка М6-6Н	8
	14	4220 2820 EZ	Ступень левая	1
	15	4220 2821 EZ	Ступень правая	1
	16	4320X-8405200	Подножка	2
	17	252136-П2	Шайба 10.0Т	4
	18	4320X-8405375	Канат подножки	4
	19	532301-8405016	Кронштейн правый	1
	20	532301-8405017	Кронштейн левый	1
	21	252135-П2	Шайба 8Т	8
	22	201454-П29	Болт М8-6gx16	8

## СОДЕРЖАНИЕ

Введение . . . . .	3
Детали, сборочные единицы и агрегаты. . . . .	4
1 Двигатель . . . . .	4
1.1 Подвеска двигателя передняя . . . . .	4
1.2 Подвеска двигателя задняя . . . . .	5
1.3 Установка агрегатов системы предпускового подогрева двигателя . . . . .	5
1.4 Трубопроводы и шланги системы предпускового подогрева двигателя . . . . .	6
1.5 Основной топливный бак . . . . .	7
1.6 Дополнительный топливный бак . . . . .	8
1.7 Трубопроводы и шланги системы питания . . . . .	9
1.8 Установка фильтра грубой очистки топлива . . . . .	10
1.9 Установка педали акселератора . . . . .	10
1.10 Система питания двигателя воздухом . . . . .	11
1.11 Установка воздушного фильтра и воздухозаборной трубы. . . . .	12
1.12 Система выпуска газов . . . . .	13
1.13 Система охлаждения . . . . .	14
1.14 Установка расширительного бачка . . . . .	16
2 Трансмиссия . . . . .	17
2.1 Привод педалей сцепления и тормоза . . . . .	17
2.2 Установка пневмопривода выключения сцепления . . . . .	18
2.3 Установка бачка привода сцепления . . . . .	19
2.4 Установка управления коробкой передач . . . . .	20
2.5 Картер и подвеска раздаточной коробки . . . . .	21
2.6 Первичный вал раздаточной коробки. . . . .	22
2.7 Промежуточный вал раздаточной коробки и привод спидометра . . . . .	23
2.8 Вал привода переднего моста и дифференциал раздаточной коробки. . . . .	24
2.9 Вал привода задних мостов раздаточной коробки . . . . .	25
2.10 Управление и механизм переключения раздаточной коробки . . . . .	26
2.11 Установка управления раздаточной коробкой . . . . .	27
2.12 Карданная передача. . . . .	28
2.13 Вал карданный заднего (переднего, среднего) моста и промежуточный . . . . .	28
2.14 Картер переднего моста . . . . .	29
2.15 Передний мост . . . . .	30
2.16 Картер заднего (среднего) моста . . . . .	31
2.17 Редуктор главной передачи . . . . .	32
2.18 Проходной вал редуктора главной передачи . . . . .	33
2.19 Дифференциал переднего моста . . . . .	35
2.20 Дифференциал и полуоси среднего и заднего моста . . . . .	36
3 Ходовая часть . . . . .	37
3.1 Установка седельного устройства. . . . .	37
3.2 Установка передней площадки. . . . .	37
3.3 Буксирный прибор . . . . .	38
3.4 Рама . . . . .	39
3.5 Установка переднего буфера . . . . .	41
3.6 Передняя подвеска . . . . .	42
3.7 Передняя рессора . . . . .	43
3.8 Задняя подвеска . . . . .	44
3.9 Задняя рессора . . . . .	45
3.10 Ось балансира задней подвески в сборе с кронштейнами и балансиrom. . . . .	45
3.11 Реактивная штанга . . . . .	46
3.12 Колесо и шина . . . . .	47
3.13 Кран колесный . . . . .	47
3.14 Ступица колеса и тормозной барабан . . . . .	48
3.15 Система регулирования давления воздуха в шинах . . . . .	49
3.16 Установка электромагнитного клапана системы накачки шин. . . . .	50
3.17 Вертикальный держатель запасного колеса . . . . .	51
3.18 Редуктор подъема запасного колеса . . . . .	52
4 Рулевое управление . . . . .	53
4.1 Рулевое управление . . . . .	53
4.2 Установка рулевого механизма . . . . .	54
4.3 Механизм рулевой . . . . .	55
4.4 Колесо и вал рулевого управления . . . . .	56
4.5 Усилительный механизм . . . . .	57

4.6	Масляный бак . . . . .	59
4.7	Тяга сошки рулевого управления . . . . .	60
4.8	Распределитель гидроусилителя . . . . .	61
5	Тормозная система . . . . .	62
5.1	Рабочий тормоз переднего и заднего мостов. . . . .	62
5.2	Рабочий тормоз среднего моста. . . . .	63
5.3	Клиновой механизм. . . . .	64
5.4	Пневмопривод стояночного тормоза . . . . .	65
5.5	Установка тормозной камеры на передний мост . . . . .	67
5.6	Установка тормозной камеры с пружинным энергоаккумулятором на средний и задний мосты . . . . .	67
5.7	Установка ускорительного клапана стояночного тормоза. . . . .	68
5.8	Установка агрегатов пневмогидравлического привода рабочих тормозов . . . . .	69
5.9	Трубопроводы и шланги пневмогидравлического привода рабочих тормозов . . . . .	70
5.10	Крепление трубопроводов и шлангов пневмогидравлического привода рабочих тормозов . . . . .	72
5.11	Установка воздушных баллонов. . . . .	73
5.12	Установка пневмовыводов от тормозного крана. . . . .	74
5.13	Установка тормозного крана. . . . .	75
5.14	Установка клапана прицепа . . . . .	76
5.15	Установка клапана контрольного вывода . . . . .	76
5.16	Установка адсорбера и четырехконтурного защитного клапана. . . . .	77
5.17	Установка баллона адсорбера и влагомаслоотделителя. . . . .	78
5.18	Установка клапана ускорительного с модуляторами . . . . .	79
5.19	Установка модуляторов . . . . .	80
5.20	Установка соединительных головок . . . . .	81
6	Электрооборудование . . . . .	82
6.1	Установка фар, фонарей знака автопоезда, габаритных и указателей поворота . . . . .	82
6.2	Установка замка зажигания . . . . .	83
6.3	Установка электрического сигнала . . . . .	84
6.4	Установка контейнера аккумуляторных батарей . . . . .	84
6.5	Установка задних осветительных приборов . . . . .	86
6.6	Панель приборов . . . . .	86
6.7	Щиток выключателей . . . . .	87
6.8	Установка фары-прожектора. . . . .	88
7	Инструмент и принадлежности . . . . .	89
7.1	Установка держателей противооткатных упоров. . . . .	89
8	Кабина и оперение . . . . .	90
8.1	Кабина в сборе . . . . .	90
8.2	Опора кабины передняя. . . . .	91
8.3	Опора кабины задняя . . . . .	92
8.4	Механизм опрокидывания кабины. . . . .	93
8.5	Изоляция мотоотсека внутренняя и наружная. . . . .	94
8.6	Настил пола кабины . . . . .	95
8.7	Стеклоочиститель . . . . .	96
8.8	Стекла кабины. . . . .	96
8.9	Омыватель ветрового стекла . . . . .	97
8.10	Установка панели приборов. . . . .	97
8.11	Обивка кабины. . . . .	98
8.12	Установка наружной облицовки. . . . .	99
8.13	Обивка крыши. . . . .	100
8.14	Двери кабины . . . . .	101
8.15	Замок двери . . . . .	103
8.16	Стеклоподъемник. . . . .	104
8.17	Сиденье водителя. . . . .	104
8.18	Сиденье пассажира. . . . .	105
8.19	Установка системы отопления . . . . .	106
8.20	Установка шумоизоляции и накладки мотоотсека. . . . .	107
8.21	Установка передних крыльев. . . . .	107
8.22	Установка передних брызговиков. . . . .	108
8.23	Установка задних крыльев. . . . .	109
8.24	Установка спального места. . . . .	110
8.25	Установка подножек . . . . .	111
Приложение А	Трансмиссия (мосты с установкой механизма включения блокировки дифференциала) . . . . .	112
А.1	Картер заднего (среднего) моста . . . . .	112
А.2	Редуктор главной передачи. . . . .	112
А.3	Проходной вал редуктора главной передачи. . . . .	114



А.4 Дифференциал переднего моста. . . . .	115
А.5 Дифференциал и полуоси среднего и заднего моста. . . . .	116
А.6 Механизм включения блокировки дифференциала. . . . .	117
А.7 Установка управления раздаточной коробкой. . . . .	118
А.8 Привод блокировки межколесных дифференциалов. . . . .	119
Приложение Б Электрооборудование. . . . .	120
Б.1 Перечень электрооборудования. . . . .	120