

**ДВИГАТЕЛЬ И ЕГО МОДИФИКАЦИИ
ENGINE AND ITS MODIFIED
VERSIONS
MOTEUR ET SES VERSIONS
MOTOR UND DESSEN BAUFORMEN
MOTOR Y SUS MODIFICACIONES
ЯМЗ-8401.10**

Каталог сборочных единиц и деталей
Parts Catalogue
Catalogue des pièces et des unités d'assemblage
Baueinheiten- und Einzelteilekatalog
Catálogo de piezas y unidades de montaje

ОГЛАВЛЕНИЕ

	Стр.
Введение	3
Технические данные и характеристики двигателя .	6
Сборочные единицы и детали	13
Стандартизованные детали	133
Номерной указатель	144

TABLE DES MATIERES

	Page
Introduction	4
Caractéristiques techniques principales	8
Unités d'assemblage et pièces	13
Pièces normalisées	133
Index numérique	144

CONTENTS

	Page
Introduction	3
Engine Specifications and Characteristics.....	7
Units and Parts	13
Standard Parts	133
Numerical Index	144

INHALTSVERZEICHNIS

	Seite
Einleitung	4
Technische Daten und Charakteristiken des Motors	10
Baueinheiten und Einzelteile	13
Normteile	133
Nummernverzeichnis	144

INDICE

	Pág.
Introducción	5
Características y datos técnicos del motor	11
Unidades de montaje y piezas	13
Piezas estandarizadas	133
Índice numérico	144

ВВЕДЕНИЕ

Каталог содержит номенклатуру сборочных единиц и деталей дизельного двигателя ЯМЗ-8401.10 и его модификаций.

Каждая спецификация иллюстрирована рисунками, на которых изображены узлы и все входящие в них детали.

Детали в тексте расположены в порядке возрастания номеров позиций на рисунках. Буквы А (А1, А2 и т.д.), а также цифры 01, 02, 03 и т.д. в конце номера детали означают взаимозаменяемость, а буквы Б, В, Г и т.д. означают невзаимозаменяемость данной детали с деталью, выпускавшейся под этим же номером ранее.

Детали и узлы, номера которых напечатаны в каталоге полужирным шрифтом, составляют рекомендованную торговую номенклатуру запасных частей.

Стандартизованные детали имеют шестизначные номера с указанием через дефис условного обозначения противокоррозийного покрытия. Указанные в каталоге покрытия имеют следующие обозначения:

- П - без покрытия;
- П2 - фосфатирование и промасливание;
- П5 - омеднение;
- П15 - оксидирование;
- П34 - пассивирование.

Информация о всех изменениях в конструкции двигателя регулярно высылается всем владельцам машин.

При заказе запасных частей рекомендуется указывать номер двигателя, для которого предназначаются данные детали.

Модель двигателя, его номер и дата выпуска (год и месяц) нанесены на специальной табличке, прикрепленной на площадке блока цилиндров.

По всем вопросам приобретения запасных частей следует обращаться в торговые представительства СССР за границей, а также непосредственно в В/О "Автотранспорт" по адресу: СССР, 119902, Москва, В/О "Автотранспорт". Телекс: 411135. Каталог составлен по состоянию на 1 февраля 1991 г.

INTRODUCTION

The Catalogue contains the nomenclature of units and parts of diesel engine ЯМЗ-8401.10 and its modified versions.

Each list is illustrated with drawings (Figs) showing the units and all their components.

The parts in the text are arranged in an order of their increasing Reference Nos in the Figures. Letters A (A1, A2, etc.), as well as digits 01, 02, 03, placed at the end of the part No. indicate interchangeability of the parts, whereas letters Б, В, Г, etc., indicate that this particular part is not interchangeable with the similar part produced earlier under the same Number.

Parts and units whose Nos are printed in medium-bold type in the Catalogue make up the trade nomenclature of spares.

The standard parts are given a six-digit number hyphenated with a designation specifying the corrosion-preventive coatings, which are as follows:

- П - without coating;
- П2 - phosphating and oiling;
- П5 - copper-plating;
- П15 - oxidizing;
- П34 - passivation.

Information about all alterations introduced into the engine design is regularly sent off to all the owners of the vehicles.

When placing orders for spare parts, mention, please, the No. of the engine for which this part is needed.

The engine Model, its No. and date of manufacture (year and month) are indicated on a special Plate secured on the cylinder block flat.

All Your requests on the purchase of spare parts will be kindly forwarded to the USSR trade representative abroad, or right to the V/O "Avtoexport": Telex 411135, Moscow, USSR, 119902, V/O "Avtoexport".

The Catalogue is drawn up with effect from February 1, 1991.

INTRODUCTION

Le catalogue comporte la nomenclature des pièces et des unités d'assemblage du moteur Diesel ЯМЗ-8401.10 et de ses versions.

Chaque spécification est accompagnée des illustrations présentant les groupes et leurs pièces constitutives.

Les pièces mentionnées dans le texte sont classées dans l'ordre croissant des références. Les pièces dont les références se terminent par les index A (A1, A2, etc.), ainsi que par les chiffres O1 (O2, O3, etc.), sont interchangeables, tandis que celles marquées par les lettres B, B, Г et autres ne le sont pas avec la pièce qui a été fabriquée auparavant sous la même référence.

Les pièces et ensembles dont les références sont imprimées en caractères demi-gras dans le catalogue constituent une nomenclature de vente des pièces de rechange.

Les pièces normalisées ont les références composées de six chiffres et suivies par un trait d'union d'une mention désignant un revêtement anticorrosif. Les revêtements indiqués dans le catalogue ont les désignations suivantes:

- II - sans revêtement;
- II2 - phosphatation et huilage;
- II5 - cuivrage;
- II15 - oxydation;
- II34 - passivation.

Tous les perfectionnements apportés à la conception du moteur seront communiqués à temps par des avis de modification.

A l'établissement des commandes des pièces de rechange, il est recommandé d'indiquer le numéro du moteur, auquel sont destinées les pièces en question.

Le modèle du moteur, son numéro d'ordre et la date de fabrication (mois et année) sont portés sur une plaque spéciale fixée sur la facette du bloc-cylindres.

Pour tous les renseignements concernant l'acquisition des pièces de rechange prière de vous adresser aux Représentations commerciales de l'URSS dans Votre pays ou directement à V/O "Avtoexport", URSS, 119902, Moscou.

Télex: 411135.

Le catalogue est rédigé à la date du 1^{er} février 1991.

EINLEITUNG

Der Katalog enthält das Sortiment von Baueinheiten und Einzelteilen des Dieselmotors ЯМЗ-8401.10 und dessen Bauformen.

Jede Stückliste hat Abbildungen mit Darstellung der Baugruppen und aller zu diesen gehörenden Einzelteile.

Die Einzelteile sind im Text in zunehmender Nummernfolge der Positionen in den Abbildungen angeordnet. Die Buchstaben A (A1, A2 usw.) sowie die Ziffern O1, O2, O3 usw. am Ende der Einzelteilnummer bedeuten Austauschbarkeit, während die Buchstaben B, B, Г usw. Nichtauswechselbarkeit des betreffenden Einzelteils mit dem früher mit dieser Nummer gelieferten Teil bedeuten.

Die Einzelteile und Baugruppen, deren Nummern im Katalog mit halbfetter Schrift gedruckt sind, stellen die empfehlenswerte Handelsliste von Ersatzteilen dar.

Genormte Einzelteile haben sechstellige Nummern mit Angabe der Schlüsselbezeichnung des Kostenschutzüberzugs hinter einem Bindestrich. Die im Katalog angegebenen Überzüge haben folgende Bezeichnungen:

- II - ohne Überzug;
- II2 - phosphatiert und geölt;
- II5 - Verkupferung;
- II15 - Oxydierung;
- II34 - Passivierung.

Alle Änderungen an der Bauart des Motors werden den Besitzern der Maschinen regelmäßig mitgeteilt.

Bei Bestellungen von Ersatzteilen ist eine Angabe der Nummer des betreffenden Motors zu empfehlen, für welchen diese Ersatzteile bestimmt sind.

Das Modell des Motors, seine Nummer und das Herstelldatum (Jahr und Monat) sind auf einem speziellen Schildchen angegeben, das am Platz des Zylinderblocks befestigt ist.

Sämtliche Anfragen betreffs Erwerbs von Ersatzteilen richten Sie bitte an die Handelsvertretungen der UdSSR im Ausland sowie unmittelbar an: V/O "Avtoexport", UdSSR, 119902, Moskau. Telex: 411135. Der Katalog ist entsprechend Bestand am 1. Februar 1991 abgefaßt.

INTRODUCCION

El catálogo contiene la nomenclatura de las unidades de montaje y piezas del motor Diesel ЯМЗ-8401.10 y sus modificaciones.

Cada especificación está ilustrada con figuras en las cuales se muestran los conjuntos y todas las piezas que éstos incluyen.

En el texto las piezas se disponen en orden creciente de los números de las posiciones en las figuras. Las letras A (A1, A2, etc.), como también las cifras 01, 02, 03, etc. al final del número de las piezas significan la intercambiabilidad, y las letras Б, В, Г, etc. significan la no intercambiabilidad de esta pieza con la pieza anteriormente fabricada con este mismo número.

Las piezas y conjuntos cuyos números en el catálogo se señalan con letra semigruesa componen la nomenclatura comercial recomendada de las piezas de repuesto.

Las piezas estandarizadas tienen número de seis cifras con la indicación, después del guión, la designación convencional del recubrimiento anticorrosivo. Los recubrimientos indicados en el catálogo tienen las siguientes designaciones:

□ - sin recubrimiento;
□2 - fosfatización y aceitado;
□5 - cobreado;
□15 - oxidación;
□34 - pasivación.

La información sobre todas las modificaciones en la estructura del motor se envía regularmente a todos los propietarios de las máquinas.

Al hacer el pedido de las piezas de repuesto se recomienda indicar el número del motor para el cual se destinan las piezas encargadas.

El modelo del motor, su número y la fecha de fabricación (año y mes) se marcan en el marbete especial sujeto en la superficie del bloque de cilindros.

Con todas las cuestiones relacionadas con la adquisición de las piezas de repuesto deben dirigirse a las representaciones comerciales de la URSS en el extranjero, como también directamente a V/O "Avtoexport" a la dirección: URSS, 119902, Moscú, "Avtoexport", Telex: 411135. El catálogo ha sido compuesto el 1 de febrero de 1991.

ТЕХНИЧЕСКИЕ ДАННЫЕ И ХАРАКТЕРИСТИКИ

Параметры	Модели двигателей		
	ЯМЗ-8401.10 ЯМЗ-8401.10-04 ЯМЗ-8401.10-03	ЯМЗ-8401.10-01 ЯМЗ-8401.10-08 ЯМЗ-8401.10-05	ЯМЗ-8401.10-02 ЯМЗ-8401.10-06
Тип двигателя	Четырехтактный дизель с турбонаддувом		
Число цилиндров	12		
Расположение цилиндров	У-образное, угол развала 90°		
Диаметр цилиндра, мм	140		
Ход поршня, мм	140		
Рабочий объем цилиндров, л	25,86		
Степень сжатия	14,1		
Номинальная мощность brutto, кВт (л.с.)	478 (650)	441 (600)	406 (550)
Число клапанов на цилиндр	Два впускных и два выпускных		
Номинальная частота вращения коленчатого вала, мин ⁻¹	2100 ⁺⁵⁰ ₋₂₀		
Максимальный крутящий момент brutto, Н·м (кгс·м), не менее	<u>2240 (228)</u> 2450 (250)	<u>2160 (220)</u> 2352 (240)	<u>2030 (205)</u> 2254 (230)
Частота вращения, соответствующая максимальному крутящему моменту brutto, мин ⁻¹	1400-1600		
Частота вращения коленчатого вала на холостом ходу, мин ⁻¹ , не более:			
минимальная	550-650		
максимальная	2350		
Удельный расход топлива г/кВт·ч (г/л.с·ч):			
минимальный при частоте вращения 1600±200 мин ⁻¹	<u>211 (155)</u> 204 (150)	<u>211 (155)</u> 205 (151)	206,5 (152)
при номинальной мощности brutto	<u>220 (162)</u> 218 (159)	<u>220 (162)</u> 217,5 (160)	<u>226 (166)</u> 220 (162)
Способ смесеобразования	Непосредственный впрыск		
Топливоподающая аппаратура	Разделенная		
Топливный насос высокого давления	Мод.441	Мод.442	Мод.444
Топливоподкачивающий насос	Поршневой, с насосом ручной прокачки топлива		
Форсунки	Мод.181, закрытого типа, с многоструйными распылителями		
Муфта опережения впрыскивания	Автоматическая, центробежного типа		
Фильтры очистки топлива	Два, грубой очистки (2 шт.) и тонкой очистки с двумя сменными бумажными фильтрующими элементами		
Наддув	Газотурбинный, с охлаждением наддувочного воздуха		
Турбокомпрессор*	Два, мод. ТР-II, с радиальной центробежной турбиной и центробежным компрессором		
Система смазывания	Смешанная: под давлением и разбрызгиванием		
Масляные фильтры	Два, полнопоточный (с тремя сменными бумажными фильтрующими элементами) и фильтр центробежной очистки		
Система охлаждения	Жидкостная, с принудительной циркуляцией охлаждающей жидкости		
Водяной насос	Центробежного типа		
Пусковое устройство	Электрический стартер 16.3708, номинальное напряжение 24 В. Для облегчения пуска холодного двигателя установлено электрофакельное устройство		
Генератор	Переменного тока, мод.631.3701 или Г-2635		
Компрессор пневмотормозов	Поршневой, с шестеренчатым приводом, одноцилиндровый, мод. 18.3509		

* На двигатели ЯМЗ-8401.10-03, ЯМЗ-8401.10-04, ЯМЗ-8401.10-05 и ЯМЗ-8401.10-06 устанавливается по два турбокомпрессора мод.К-36

Продолжение

Параметры	Модели двигателей		
	ЯМЗ-8401.10 ЯМЗ-8401.10-04 ЯМЗ-8401.10-03	ЯМЗ-8401.10-01 ЯМЗ-8401.10-08	ЯМЗ-8401.10-02 ЯМЗ-8401.10-06
Заправочные емкости, л:			
система смазки двигателя		65	
система охлаждения (без радиатора и расширительного бачка)		46	
Масса незаправленного двигателя в комплектности поставки, кг	1840	<u>1840</u> 1870	1840
Габаритные размеры, мм:			
длина		1916	
ширина		1114	
высота		1162	

ENGINE SPECIFICATIONS AND CHARACTERISTICS

Parameters	Engine Models		
	ЯМЗ-8401.10 ЯМЗ-8401.10-04 ЯМЗ-8401.10-03	ЯМЗ-8401.10-01 ЯМЗ-8401.10-08	ЯМЗ-8401.10-02 ЯМЗ-8401.10-06
Engine type	Four-stroke turbocharged Diesel		
Number of cylinders	12		
Cylinder arrangement	90° Vee		
Cylinder bore, mm	140		
Piston stroke, mm	140		
Swept volume, l	25.86		
Compressor ratio	14.1		
Rated gross power, kW (hp)	478(650)	441(600)	405(550)
Number of valves per cylinder	Two intake and two exhaust valves		
Crankshaft rated speed, min ⁻¹	2,100 ⁺⁵⁰ ₋₂₀		
Maximum gross torque, N·m(kgf·m), not less than	<u>2,240(228)</u> 2,450(250)	<u>2,160(220)</u> 2,352(240)	<u>2,020(205)</u> 2,254(230)
Speed corresponding to maximum gross torque, min ⁻¹	1,400-1,600		
Crankshaft idling speed, min ⁻¹ :			
minimum	550-650		
maximum	2,350		
Specific fuel consumption, g/kW·h(g/hp·h):			
minimum at 1,600±200 min ⁻¹	<u>211(155)</u> 204(150)	<u>211(155)</u> 205(151)	206.5(152)
at rated gross power	<u>220(162)</u> 216(159)	<u>220(162)</u> 217.5(160)	<u>226(166)</u> 220(162)
Mixture forming method	Direct injection		
Fuel supply equipment	Separated		
High-pressure fuel injection pump	Model 441	Model 442	Model 444
Fuel feed pump	Piston-type, with manual fuel priming pump		
Injector	Model 181, closed type, with multiorifice sprayers		
Fuel injection advance coupling	Automatic, centrifugal type		

Continued

Parameters	Engine Models			
	ЯМЗ-8401.10	ЯМЗ-8401.10-01	ЯМЗ-8401.10-02	
	ЯМЗ-8401.10-04	ЯМЗ-8401.10-08	ЯМЗ-8401.10-06	
Fuel filters	Two. Coarse filter (2 pcs) and fine filter with two changeable paper filter elements			
Supercharge	Gas-turbocharge, with cooling of supercharge air			
Turbocompressor*	Two, Model ТКР-11, with radial inflow turbine and centrifugal compressor			
Lubrication system	Combination type (forced and by splashing)			
Oil filters	Two; a full-flow filter (with three changeable paper filter elements) and a centrifugal filter			
Cooling system	Liquid-type, with forced circulation of coolant			
Water pump type	Centrifugal			
Starting means	Electric starter 16.370B rated at a voltage of 24 V and a pilot-flame preheater, to facilitate starting of engine from cold			
Alternator	Model 631.3701 or I-263E			
Air brake compressor	Piston-type, gear-driven, single-cylinder, Model 16.3509			
Capacities, l:				
lubrication system		65		
cooling system (less radiator and expansion tank)		46		
Dry mass of engine complete with standard equipment, kg	1,840	1,840	1,840	1,840
Overall dimensions, mm:				
length		1,916		
width		1,114		
height		1,162		

* Engines ЯМЗ-8401.10-03, ЯМЗ-8401.10-04, ЯМЗ-8401.10-05 and ЯМЗ-8401.10-06 carry two K-36 turbocompressors each.

CARACTERISTIQUES TECHNIQUES PRINCIPALES DU MOTEUR

Données générales	Modèles des moteurs		
	ЯМЗ-8401.10	ЯМЗ-8401.10-01	ЯМЗ-8401.10-02
	ЯМЗ-8401.10-04	ЯМЗ-8401.10-08	ЯМЗ-8401.10-06
Type de moteur	diesel 4 temps suralimenté par turbocompresseur		
Nombre de cylindres	12		
Disposition des cylindres	en V sous l'angle de 90°		
Alésage, mm	140		
Cource, mm	140		
Cylindrée, l	25,86		
Taux de compression	14,1		
Puissance nominale brute, kW (ch)	478 (650)	441 (600)	405 (550)
Nombre de soupapes par cylindre	deux soupapes d'admission et deux soupapes d'échappement		
Vitesse nominale de rotation du vilebrequin, min ⁻¹	2100 ⁺⁵⁰ ₋₂₀		

Suite

Données générales	Modèles des moteurs		
	ЯМЗ-8401.10 ЯМЗ-8401.10-04	ЯМЗ-8401.10-01 ЯМЗ-8401.10-08	ЯМЗ-8401.10-02
	ЯМЗ-8401.10-03	ЯМЗ-8401.10-05	ЯМЗ-8401.10-06
Couple maximal brut, N.m (m.kg), mini	2240 (228) 2450 (250)	2160 (220) 2352 (240)	2020 (205) 2254 (230)
Vitesse de rotation correspondant au couple maximal brut, min ⁻¹		1400 à 1600	
Vitesse de rotation du vilebrequin au ralenti, min ⁻¹ , maxi:		550 à 650	
minimale		2350	
maximale			
Consommation spécifique de combustible, g/kWh (g/chh):			
minimale à (1600±200) min ⁻¹	211 (155) 204 (150) 220 (162) 216 (159)	211 (155) 205 (151) 220 (162) 217,5 (160)	206,5 (152) 226 (166) 220 (162)
à la puissance nominale brute			
Procédé de formation du mélange	injection directe du combustible		
Appareillage d'injection	séparé		
Pompe d'injection	modèle	modèle	modèle
	441	442	444
Pompe d'alimentation	à piston, équipée d'une pompe d'amorçage à main		
Injecteurs	fermés, modèle 181, à buses à trous multiples		
Dispositif d'avance à l'injection	automatique, centrifuge		
Filtres à combustible	deux préfiltres et un filtre fin à combustible équipé de deux éléments filtrants amovibles en papier		
Suralimentation	par turbocompresseur ТКР-11 avec refroidissement d'air de suralimentation		
Turbocompresseur*	deux, à turbine radiale centrifète et compresseur centrifuge		
Système de graissage	mixte: sous pression et par barbotage		
Filtres à huile	deux: un filtre à débit total avec trois cartouches en papier amovibles et un filtre centrifuge avec circulation forcée du liquide de refroidissement		
Système de refroidissement	centrifuge		
Pompe à eau	démarrateur électrique 16.3708 à 24 V. Pour faciliter le démarrage à temps froid, le moteur est équipé d'un réchauffeur électrique à flamme		
Lancement	modèle 631.3701 ou I-261E		
Alternateur	à piston, monocylindrique, à engrenages, modèle 18.3509		
Compresseur des freins pneumatiques			
Contenances, l:			
système de graissage du moteur		65	
système de refroidissement (sans radiateur ni réservoir d'expansion)		46	
Мasse à sec du moteur livré, kg	1840	1840 1870	1840
Cotes d'encadrement, mm:			
longueur		1916	
largeur		1114	
hauteur		1162	

* Les moteurs ЯМЗ-8401.10-03, ЯМЗ-8401.10-04, ЯМЗ-8401.10-05 et ЯМЗ-8401.10-06 sont équipés chacun de deux turbocompresseurs К-36.

TECHNISCHE DATEN UND CHARAKTERISTIKEN DER MOTOREN

Kenngrößen	Modell der Motoren		
	ЯМЗ-8401.10	ЯМЗ-8401.10-01	ЯМЗ-8401.10-02
	ЯМЗ-8401.10-04	ЯМЗ-8401.10-08	
	ЯМЗ-8401.10-03	ЯМЗ-8401.10-05	ЯМЗ-8401.10-06
Typ des Motors	Turboaufgeladener Viertakt-Dieselmotor		
Zylinderszahl	12		
Anordnung der Zylinder	V-Motor, Spreizwinkel 90°		
Bohrung, mm	140		
Kolbenhub, mm	140		
Hubraum der Zylinder, Liter	25,86		
Verdichtung	14,1		
Nennleistung, kW (PS)	478 (650)	441 (600)	405 (550)
Anzahl Ventile je Zylinder	Zwei Einlass- und zwei Auslassventile		
Nenn Drehzahl der Kurbelwelle, min ⁻¹	2100 ⁺⁵⁰ ₋₂₀		
Größtes Drehmoment, brutto, Nm (kpm), mindestens	2240 (228)	2160 (220)	2020 (205)
	2450 (250)	2352 (240)	2254 (230)
Drehzahl entsprechend größtem Drehmoment, brutto, min ⁻¹	1400-1600		
Leerlaufdrehzahl, min ⁻¹ , höchstens:			
min.	550-650		
max.	2350		
Spezifischer Kraftstoffverbrauch g/kWh (g/PS ^h):			
min. bei Drehzahl 1600±200 min ⁻¹	211 (155)	211 (155)	206,5 (152)
	204 (150)	205 (151)	
bei Brutto-Nennleistung	220 (162)	220 (162)	226 (166)
	216 (159)	217,5(160)	220 (162)
Gemischbildung	Direkte Einspritzung		
Kraftstoffzufuhrgeräte	Getrennt		
Hochdruckkraftstoffpumpe	Mod. 441	Mod. 442	Mod. 444
Kraftstoffförderpumpe	Kolbenpumpe, mit Handförderpumpe		
Einspritzdüsen	Modell 181, geschlossene Bauart, Mehrlochdüse		
Kraftstoffpumpenantrieb	Automatisch, in Fliehkraftbauart		
Kraftstofffilter	Zwei: Grobfilter (2 Stück) und Feinfilter mit zwei austauschbaren Papierfiltereinsätzen		
Aufladung	Durch Abgesturboauflader mit Kühlung der Aufladeluft		
Turboverdichter [*]	Zwei, Mod. ТКР-11, mit Radial-Zentripetalturbine und Kreiselerdichter		
Schmiereinrichtung	Kombiniert: Druck- und Tauchschiemung		
Ölfilter	Zwei, Hauptstromfilter (mit drei austauschbaren Papierfiltereinsätzen) und Fliehkraftfilter		
Kühleinrichtung	Flüssigkeitskühlung mit Zwangsumlauf der Kühlflüssigkeit		
Wasserpumpe	Kreiselpumpe		
Starteinrichtung	Elektrischer Anlasser 16.3708, Nennspannung 24 V mit elektrischer Packeinrichtung zum erleichterten Anwerfen des kalten Motors		
Lichtmaschine	Wechselstromgenerator, Mod. 631.3701 oder Г-263Б		
Bremsluftkompressor	Kolbenverdichter mit Zahnradantrieb, Ein-Zylinder-Bauart, Modell 18.3509		
Füllmengen, Liter:			
Schmiereinrichtung des Motors	65		
Kühleinrichtung (ohne Kühler und Ausdehnungsgefäß)	46		

*An Motoren ЯМЗ-8401.10-03, ЯМЗ-8401.10-04, ЯМЗ-8401.10-05 und ЯМЗ-8401.10-06 sind je zwei Turboverdichter K-36 eingesetzt.

Portsetzung

Kenngrößen	Modell der Motoren		
	ЯМЗ-8401.10	ЯМЗ-8401.10-01	ЯМЗ-8401.10-02
	ЯМЗ-8401.10-04	ЯМЗ-8401.10-08	
			ЯМЗ-8401.10-06
Masse des betriebsfertigen Motors in Liefer- satz, kg	1840	1840 1870	1840
Ausmaße, mm			
Länge		1916	
Breite		1114	
Höhe		1162	

CARACTERISTICAS Y DATOS TECNICOS DEL MOTOR

Parámetros	Modelos de motores		
	ЯМЗ-8401.10	ЯМЗ-8401.10-01	ЯМЗ-8401.10-02
	ЯМЗ-8401.10-04	ЯМЗ-8401.10-08	
			ЯМЗ-8401.10-06
Tipo de motor	Motor Diesel de cuatro tiempos con sobrealimenta- ción por turbina		
Número de cilindros	12		
Disposición de los cilindros	En forma V, ángulo de convergencia 90°		
Diámetro del cilindro, mm	140		
Embolada, mm	140		
Volumen de trabajo de los cilindros, l	25,86		
Grado de compresión	14,1		
Potencia nominal bruta, kW (C.V.)	478 (650)	441 (600)	405 (550)
Número de válvulas en el cilindro	Dos de admisión y dos de escape		
Frecuencia nominal de giro del cigüeñal, min ⁻¹	2100 ⁺⁵⁰ -20		
Momento torsional bruto, N.m (kgf.m), no menos de	2240 (228) 2450 (250)	2160 (220) 2352 (240)	2020 (205) 2254 (230)
Frecuencia de giro correspondiente al máximo momento torsional bruto, min ⁻¹	1400-1600		
Frecuencia de giro del cigüeñal con marcha en vacío, no más de:			
mínima	550-650		
máxima	2350		
Consumo específico de combustible, g/kW.h (g/C.V.h):			
mínimo con frecuencia de giro de 1600-200 min ⁻¹	211 (155) 204 (150)	211 (155) 205 (151)	206,5 (152)
con potencia nominal bruta	220 (162) 216 (159)	220 (162) 217,5 (160)	226 (166) 220 (162)
Procedimiento de formación de la mezcla	Inyección directa		
Aparatos de conducción del combustible	Por separado		
Bomba de inyección de alta presión	Mod. 441	Mod. 442	Mod. 444
Bomba de cebado de combustible	De émbolo, con bomba manual de cebado de combus- tible		
Inyectores	Mod. 181 tipo cerrado, con pulverizador de orifi- cios múltiples		
Acoplamiento de avance de combustible	Automático tipo centrífugo		

Parámetros	Continuación		
	Modelos de motores		
	ЯМЗ-8401.10 ЯМЗ-8401.10-04	ЯМЗ-8401.10-01 ЯМЗ-8401.10-08	ЯМЗ-8401.10-02
	ЯМЗ-8401.10-03	ЯМЗ-8401.10-05	ЯМЗ-8401.10-06
Фильтры де депурación дел combustible	Дос де депурación basta (2 unidades) y де депурación fina con dos elementos filtrantes de papel cambiables		
Sobrealimentación	De turbina de gas con enfriamiento del aire de sobrealimentación		
Turbocompresor*	Dos mod. ТКР-11 con turbina centrípeta y compresor centrífugo		
Sistema de lubricación	Combinada: bajo presión y por pulverización		
Фильтры де aceite	Дос де flujo completo (con tres elementos filtrantes de papel cambiables) y filtro de depuración centrífuga		
Sistema de refrigeración	Por líquido, con circulación forzada del líquido refrigerante		
Bomba de agua	Tipo centrífuga		
Dispositivo de arranque	Arrancador eléctrico 16.3708 con tensión nominal de 24 V. Para facilitar el arranque del motor frío se instala un dispositivo eléctrico de antorcha		
Generador	De corriente alterna, mod. 631.3701 ó Г-263Б		
Compresor de los frenos neumáticos	De émbolo con accionamiento por engranajes, monocilíndrico mod. 18.3509		
Capacidades de repostaje, l:			
sistema de lubricación del motor		65	
sistema de refrigeración (sin radiador y el depósito dilatador)		46	
Masa del motor sin carga en el equipo de suministro, kg	1840	1840 1875	1840
Dimensiones exteriores, mm:			
longitud		1916	
anchura		1114	
altura		1162	

* En los motores ЯМЗ-8401.10-03, ЯМЗ-8401.10-04, ЯМЗ-8401.10-05 y ЯМЗ-8401.10-06 se instalan dos turbocompresores modelo К-36.

СБОРОЧНЫЕ ЕДИНИЦЫ И ДЕТАЛИ

UNITS AND PARTS

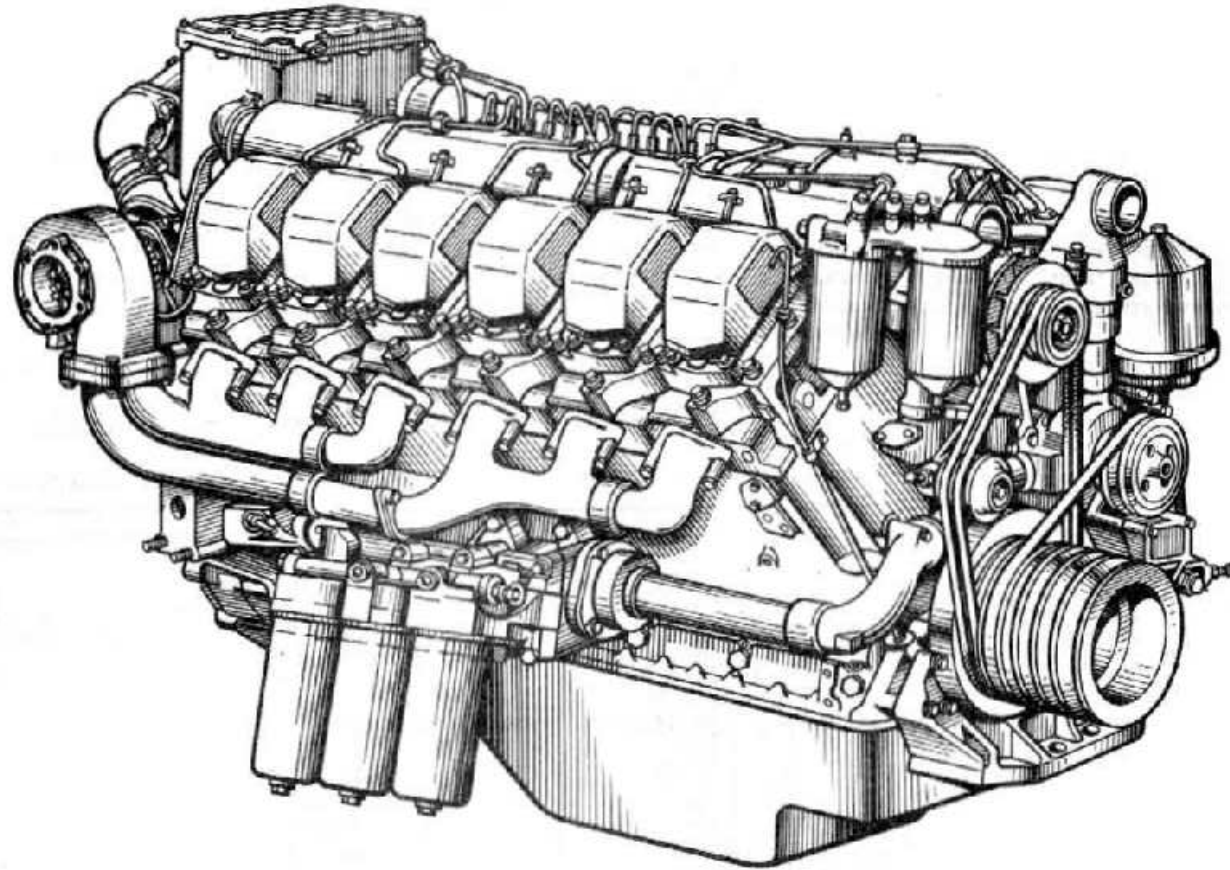
UNITES D'ASSEMBLAGE ET PIECES

BAUEINHEITEN UND EINZELTEILE

UNIDADES DE MONTAJE Y PIEZAS

№ ук- сунква Fig. No. N° de la fi- gure Bild -Nr. N° de la po- si- ción	№ по- зиции Ref. No. Répère sur la figure Posi- tion- -Nr. N° de la po- si- ción	№ детали или код ОКП Part No. or OKP code Référéncé de la piéce, code OKP ^н Teil-Nr. oder OKP-Kode N° de la pieza o código de CNFI	Количество Quantity per engine, pos Nombre par Stückzahl Cantidad			Наименование	Description	Désignation	Benennung	Denominación
			ЯМЗ-8401.10-03	ЯМЗ-8401.10-05	ЯМЗ-8401.10-06					
1	2	3	4	5	6	7	8	9	10	11
I		8401.1000400-03	I	-	-	Двигатель в сборе	Engine assy	Moteur au complet	Motor im Satz	Conjunto motor
		8401.1000400-05	-	I	-	Двигатель в сборе	Engine assy	Moteur au complet	Motor im Satz	Conjunto motor
		8401.1000400-06	-	-	I	Двигатель в сборе	Engine assy	Moteur au complet	Motor im Satz	Conjunto motor
		<u>8401.1000186-03</u>	I	-	-	Двигатель с оборудованием, комплект для запасных частей	Engine complete with standard equipment; set for spare parts	Moteur avec organes annexes, jeu en rechanges	Motor mit Ausrü- stung, Satz für Ersatzteile	Motor con el equipo, juego para las pie- zas de re- puesto
		<u>8401.1000186-05</u>	-	I	-	Двигатель с оборудованием, комплект для запасных частей	Engine complete with standard equipment; set for spare parts	Moteur avec organes annexes, jeu en rechanges	Motor mit Ausrüstung, Satz für Ersatzteile	Motor con el equipo, juego para las piezas de re- puesto
		<u>8401.1000186-06</u>	-	-	I	Двигатель с оборудованием, комплект для запасных частей	Engine complete with standard equipment; set for spare parts	Moteur avec organes annexes, jeu en rechanges	Motor mit Ausrüstung, Satz für Ersatzteile	Motor con el equipo, juego para las piezas de repues- to

12



14

Рис. 1. Двигатель ЯМЗ-8401.10
Fig.1. Engine ЯМЗ-8401.10
Fig. 1. Moteur ЯМЗ-8401.10
Bild 1. Motor ЯМЗ-8401.10
Fig. 1. Motor ЯМЗ-8401.10

№ рисунка Fig. No. N° de la figure Bild-Nr. N° de la fig.	№ позиции Ref. No. Repère sur la figure Position-Nr. N° de la position	№ детали или код ОКП Part No. or ОКП code Référence de la pièce, code ОКП Teil-Nr. oder ОКП-Kode N° de la pieza o código de CNPI	Количество на ДВИГАТЕЛЬ Quantity per engine, pcs Nombre par Stückzahl je Cantidad para el motor ЯМЗ-8401.10	Наименование	Description	Désignation	Benennung	Denominación
2	I	<u>840.1002012-10</u>	I	Блок цилиндров в соопе	Cylinder block assy	Bloc-cylindres au complet	Zylinderblock im Satz	Conjunto bloque de cilindros
2		840.1002015-10	I	Блок цилиндров	Cylinder block	Bloc-cylindres	Zylinderblock	Bloque de cilindros
3		<u>840.1002437</u>	I	Прокладка тройника	T-piece gasket	Joint de raccord en T	Dichtbeilage von T-Stück	Junta de la unión en T
4		840.1002432	I	Тройник	T-piece	Raccord en T	T-Stück	Unión en T
5		252135-П2	6	Шайба	Washer	Rondelle	Scheibe	Arandela
6		201465-П29	2	Болт	Bolt	Boulon	Schraube	Tornillo
7		840.1005186	7	Болт стяжной длинный	Coupling bolt, long	Boulon long de serrage	Lange Spannschraube	Tornillo largo de apriete
8		312399-П2	14	Шайба	Washer	Rondelle	Scheibe	Arandela
9		840.1002075	I	Штифт установочный	Locating pin	Ergot de positionnement	Stellstift	Pasador de ajuste
10		840.1003037	12	Втулка	Bushing	Douille	Buchse	Casquillo
11		<u>25 3111 6063</u>	24	Кольцо	Ring	Bague	Ring	Anillo
12		840.1003442	24	015-019-25-2-5 Втулка установочная	015-019-25-2-5 Locating sleeve	015-019-25-2-5 Douille de centrage	015-019-25-2-5 Einstellhülse	015-019-25-2-5 Casquillo de ajuste
13		313410-П2	I	Штифт	Dowel pin	Ergot	Stift	Pasador
14		840.1002173	I	Втулка	Bushing	Douille	Buchse	Casquillo
15		<u>25 3111 2076</u>	3	Кольцо	Ring	Bague	Ring	Anillo
16		840.1005187	7	027-031-25-2-1 Болт стяжной короткий	027-031-25-2-1 Coupling bolt, short	027-031-25-2-1 Boulon court de serrage	027-031-25-2-1 Kurze Spannschraube	027-031-25-2-1 Tornillo corto de apriete

51

91

1	2	3	4	5	6	7	8	9
2	1?	840.1005167	14	Шпилька крепления крышки подшипника	Bearing cap attachment stud	Boulon de fixation du chapeau de palier	Stiftschraube zur Befestigung des Lagerdeckels	Espárrago de sujeción de la tapa del cojinete
18		840.1005152-10	I	Крышка заднего подшипника	Rear bearing cap	Chapeau de palier arriere	Deckel des hinteren Lagers	Tapa del cojinete posterior
19		312692-П	14	Шайба	Washer	Rondelle	Scheibe	Arandela
20		311906-П	14	Гайка	Nut	Erou	Mutter	Tuerca
21		840.1005169	2	Штифт крышки	Cover pin	Ergot de chapeau	Stift des Deckels	Pasador de la tapa
22		316106-П29	II	Пробка	Plug	Bouchon	Verschlußschraube	Tapón
23		312326-П	II	Шайба	Washer	Rondelle	Scheibe	Arandela
24		316185-П2	I	Пробка	Plug	Bouchon	Verschlußschraube	Tapón
25		312768-П	I	Прокладка	Gasket	Joint	Beilage	Junta
26		840.1005140	6	Крышка переднего подшипника	Front bearing cap	Chapeau de palier avant	Deckel des vorderen Lagers	Tapa del cojinete delantero
27		258670-П2	2	Штифт крышки блока	Block cover pin	Ergot du couvercle du bloc-cylindres	Stift des Zylinderblockdeckels	Pasador de la tapa del bloque
28		840.1002265	I	Прокладка крышки	Cover gasket	Joint du couvercle	Dichtbeilage des Deckels	Junta de la tapa
29		840.1002260	I	Крышка блока передняя в сборе	Block front cover assy	Couvercle avant complet du bloc-cylindres	Vorderer Deckel des Zylinderblocks im Satz	Conjunto tapa delantera del bloque
30		840.1002264	I	Крышка блока передняя	Block front cover	Couvercle avant du bloc-cylindres	Vorderer Deckel des Zylinderblocks	Tapa delantera del bloque
31		840.1005034	I	Манжета передняя в сборе	Front collar assy	Couelle avant au complet	Vordere Manschette im Satz	Conjunto manguito delantero
32		216526-П29	4	Шпилька	Stud	Goujon	Stiftschraube	Espárrago
33		840.1001017	I	Кронштейн передней опоры двигателя	Engine front support bracket	Support de l'appui avant du moteur	Lagerbock der vorderen Motorlagerung	Soporte del apoyo delantero del motor
34		252016-П29	6	Шайба	Washer	Rondelle	Scheibe	Arandela
35		45 9328 II97	4	Болт	Bolt	Boulon	Schraube	Tornillo
36		45 9328 II95	2	Болт	Bolt	Boulon	Schraube	Tornillo
37		201462-П29	4	Болт	Bolt	Boulon	Schraube	Tornillo
38		252005-П29	4	Шайба	Washer	Rondelle	Scheibe	Arandela
39		840.1002025	I	Заглушка масляного канала	Oil passage blank plug	Bouchon d'obturation de la canalisation d'huile	Blindscheibe des Ölkanals	Tapón ciego del canal de aceite

17

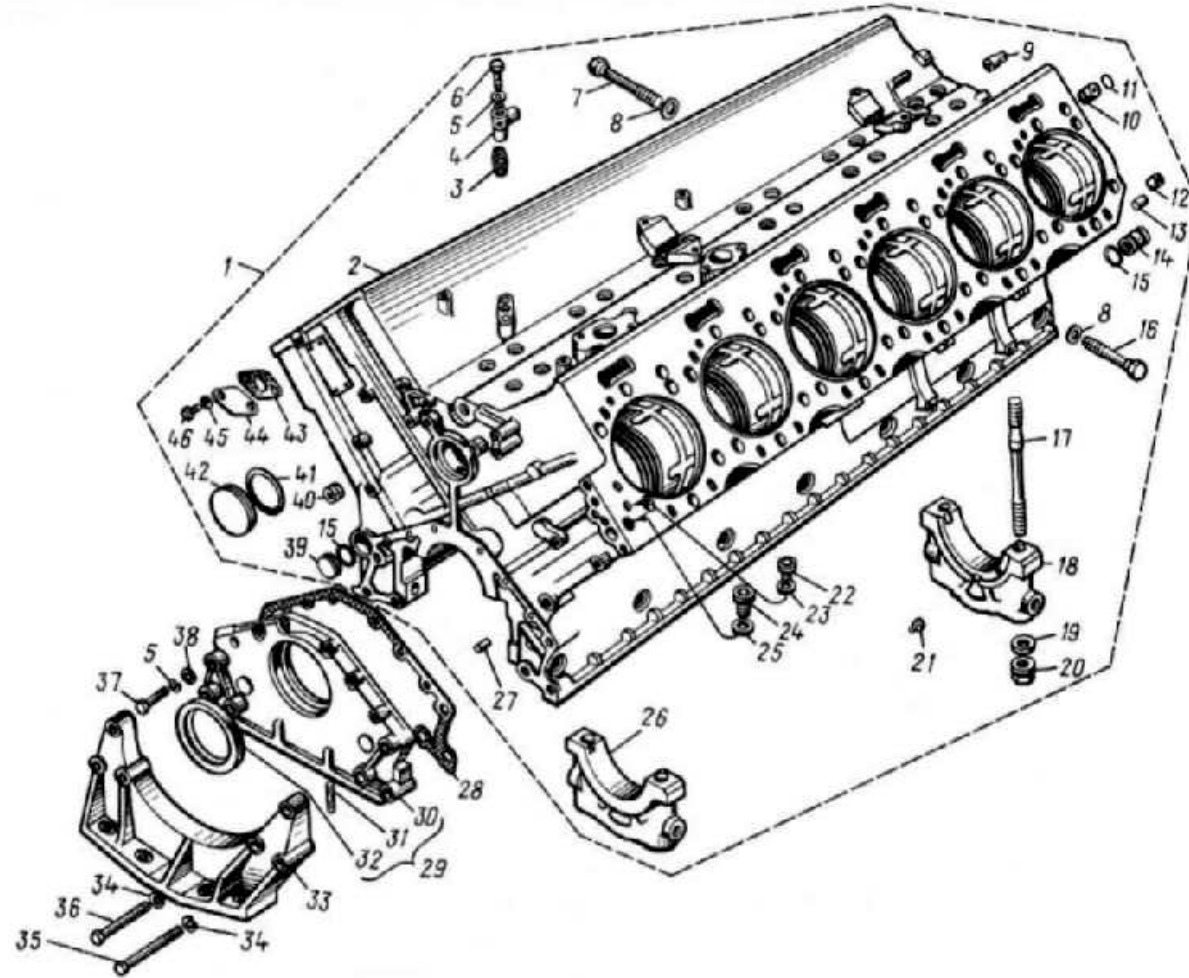


Рис. 2. Блок цилиндров
Fig. 2. Cylinder block
Fig. 2. Bloc-cylindres
Bild 2. Zylinderblock
Fig. 2. Bloque de cilindros

1	2	3	4	5	6	7	8	9	
2	40	45 9932 II03	4	Пробка	Plug	Bouchon	Verschlußschraube	Tapón	
	4I	25 3III 2566	I	Кольцо	Ring	Bague	Ring	Anillo	
				075-080-25-2-I	075-080-25-2-1	075-080-25-2-1	075-080-25-2-1	075-080-25-2-1	
	42	840.I002524	I	Заглушка отверстия распределитель- ного бала	Camshaft hole blank plug	Bouchon d'obturation du trou de l'arbre à cames	Blindscheibe an Bohrung der Nocken- welle	Tapón ciego del orificio del árbol de distribución	
	43	840.I002406	I	Прокладка	Gasket	Joint	Beilage	Junta	
	44	840.I002404	I	Заглушка водяной полости	Water space blank plug	Bouchon d'obturation de la chambre d'eau	Blindscheibe des Wasser- raums	Tapón ciego de la cavidad de agua	
	45	252I36-II2	2	Шайба	Washer	Rondelle	Scheibe	Arandela	
	46	20I676-II29	2	Болт	Bolt	Boulon	Schraube	Tornillo	
	3	I	840I.I0023I0-30	I	Картер маховика в сборе	Flywheel housing assy	Carter complet du volant	Schwungrad- gehäuse im Satz	Conjunto cárter del volante
		-	840I.I0023I0-10*	I	Картер маховика в сборе	Flywheel housing assy	Carter complet du volant	Schwungrad- gehäuse im Satz	Conjunto cárter del volante
2		840.I005444	I	Корпус фиксатора	Lock body	Corps d'arrêt	Sperr- gehäuse	Cuerpo de fijador	
3		840.I005446	I	Пружина фиксатора	Lock spring	Ressort d'arrêt	Sperr- feder	Muelle del fijador	
4		238H-I722063	I	Кольцо уплотнительное	Sealing ring	Bague d'étanchéité	Dichtring	Anillo de compactación	
5		3I34I2-II29	I	Штифт	Dowel pin	Ergot	Stift	Pasador	
6		840.I005442	I	Фиксатор маховика	Flywheel lock	Arrêt	Raste des Schwungrads	Fijador del volante	
7		840.I0023I4	I	Прокладка картера	Housing gasket	Joint de carter	Dichtbeilage des Gehäuses	Junta del cárter	
8		840.I002339	I	Вставка картера	Housing insert	Pièce interca- laire du carter	Einsatz des Gehäuses	Inserción del cárter	
9		2505I7-II29	3	Гайка	Nut	Ecrou	Mutter	Tuerca	
10		252I36-II2	10	Шайба	Washer	Rondelle	Scheibe	Arandela	
II		840.I029438	I	Манжета в сборе	Collar assy	Coupelle complète	Manschette, komplett	Conjunto manguito	

18

61

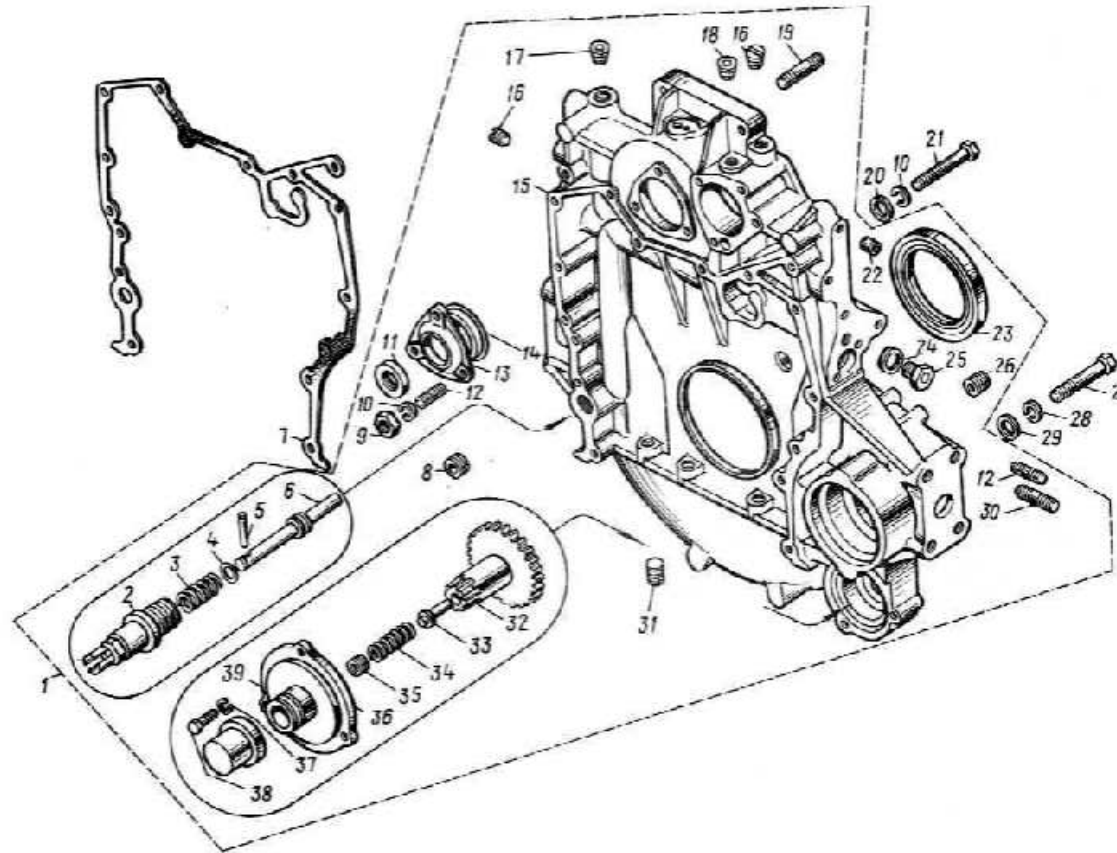


Рис. 3. Картер маховика и механизм проворота
Fig. 3. Flywheel Housing and Rotating Mechanism
Fig. 3. Carter du volant et mécanisme de dégonnage du moteur
Bild 3. Schwungradgehäuse und Durchdrehvorrichtung
Fig. 3. Cártel del volante y mecanismo de giro

20

1	2	3	4	5	6	7	8	9
3	12	216459-П29	7	Шпилька крепления трубки подвода масла турбокомпрессора	Turbocompressor oil supply pipe fastening stud	Ergot fixant le tube d'arrivée d'huile au turbo-compresseur	Befestigungsstiftschraube für Ölleitrohr des Turboverdichters	Espárrago de sujeción del tubo de conducción de aceite del turbocompresor
	13	840.1029172	1	Корпус переднего подшипника	Front bearing housing	Boîtier de roulement avant	Gehäuse des vorderen Lagers	Cuerpo del cojinete interior
	14	25 3111 2193	1	Кольцо	Ring	Bague	Ring	Anillo
	15	840.1002312-30	1	Картер маховика	Flywheel housing	Carter du volant	Schwunradgehäuse	Cárter del volante
	-	840.1002312-10*	1	Картер маховика	Flywheel housing	Carter du volant	Schwunradgehäuse	Cárter del volante
	16	45 9932 1201	2	Пробка	Plug	Bouchon	Verschlußschraube	Tapón
	17	45 9931 1134	1	Пробка	Plug	Bouchon	Verschlußschraube	Tapón
	18	45 9931 1133	1	Пробка	Plug	Bouchon	Verschlußschraube	Tapón
	19	216564-П29	2	Шпилька	Stud	Goujon	Stiftschraube	Espárrago
	20	252006-П29	7	Шайба	Washer	Rondelle	Scheibe	Arandela
	21	200466-П29	7	Болт крепления картера	Housing attachment bolt	Boulon de fixation du carter	Befestigungsschraube des Gehäuses	Tornillo de sujeción del cárter
	22	316601-П29	6	Вертми	Screw stopper	Pièce filetée	Einschraubteil	Casquillo roscado
	23	840.1005160	1	Манжета задняя в сборе	Rear collar, Assy	Couppelle arrière au complet	Hinters Manschette, komplett	Conjunto manguito posterior
	24	312768-П	2	Прокладка	Gasket	Joint	Beilage	Junta
	25	316615-П29	2	Вертми трубки подвода масла турбокомпрессора	Screw stopper of turbocompressor oil supply pipe	Pièce filetée du tube d'arrivée d'huile au turbo-compresseur	Einschraubteil des Ölleitrohres des Turboverdichters	Casquillo roscado del tubo de conducción de aceite del turbocompresor
	-	316611-П29*	2	Вертми трубки подвода масла турбокомпрессора	Screw stopper of turbocompressor oil supply pipe	Pièce filetée du tube d'arrivée d'huile au turbo-compresseur	Einschraubteil des Ölleitrohres des Turboverdichters	Casquillo roscado del tubo de conducción de aceite del turbocompresor
	26	316610-П29	2	Вертми	Screw stopper	Pièce filetée	Einschraubteil	Casquillo roscado
	27	200404-П29	6	Болт крепления картера	Housing attachment bolt	Boulon de fixation du carter	Befestigungsschraube des Gehäuses	Tornillo de sujeción del cárter
	28	252137-П2	6	Шайба	Washer	Rondelle	Scheibe	Arandela
	29	252007-П29	6	Шайба	Washer	Rondelle	Scheibe	Arandela

30	2I6626-П29	8	Шпилька	Stud	Goujon	Stiftschraube	Espárrago
31	3I6600-П29	4	Ввертыш	Screw stopper	Pièce filetée	Einschraubteil	Casquillo roscado
32	240-1005678	1	Вестерня механизма поворота	Rotating mechanism gear	Pignon du mécanisme de dé-gommage du moteur	Zahnrad der Durchdrehvorrichtung	Piñón del mecanismo de giro
33	240-1005683	1	Упор	Stop	Butée	Anschlag	Tope
34	240-1005671	1	Пружина	Spring	Ressort	Feder	Muelle
35	45 9932 П04	1	Пробка	Plug	Bouchon	Verschlußschraube	Tapón
36	840.1005676	1	Корпус	Body	Corps	Gehäuse	Cuerpo
37	252134-П2	3	Шайба	Washer	Rondelle	Scheibe	Arandela
38	201420-П29	3	Болт	Bolt	Boulon	Schraube	Tornillo
39	840.1005688	1	Колпачок	Cap	Capuchon	Kappe	Capacete

* Для двигателей с турбокомпрессором мод.ТКР-II.
For engines with Model ТКР-II turbocompressor.
Pour les moteurs équipés des turbocompresseurs ТКР-II.
Für Motoren mit Turboverdichter Modell ТКР-II.
Para los motores con turbocompresor modelo ТКР-II.

21

4	I	<u>840.1003212-30</u>	12	Прокладка	Gasket	Joint	Beilage	Junta
	2	<u>840.1003466</u>	12	Кольцо уплотнительное газового стыка	Gas joint sealing ring	Rague d'étanchéité du joint des tuyauteries d'admission et d'échappement	Dichtring der Gasfuge	Anillo de empaquetadura de la junta de gas
	3	<u>840.1003013-10</u>	12	Головка цилиндра в сборе	Cylinder head assembly	Culasse au complet	Zylinderkopf im Satz	Conjunto culata del cilindro
	4	3I6603-П29	12	Ввертыш	Screw stopper	Pièce filetée	Einschraubteil	Casquillo roscado
	5	<u>201.1015624</u>	12	Прокладка	Gasket	Joint	Beilage	Junta
	6	840.1002350	2	Рыч	Eye-bolt	Piton	Ringschraube	Cáncamo
	6	841.1002350	2	Рыч	Eye-bolt	Piton	Ringschraube	Cáncamo
	7	3I2693-П29	72	Шайба	Washer	Rondelle	Scheibe	Arandela
	8	<u>840.1003016</u>	72	Болт крепления головки	Head fastening bolt	Boulon de fixation de la culasse	Befestigungsschraube des Zylinderkopfes	Tornillo de sujeción de la culata
	9	201464-П29	48	Болт крепления крышки	Cover fastening bolt	Boulon de fixation de couvre-culasse	Befestigungsschraube des Deckels	Tornillo de sujeción de la tapa
	10	252005-П29	48	Шайба	Washer	Rondelle	Scheibe	Arandela
	11	<u>840.1003264</u>	12	Крышка	Cover	Couvre-culasse	Deckel	Tapa
	12	<u>840.1003270</u>	12	Прокладка	Gasket	Joint de couvre-culasse	Beilage	Junta
	13	25 3111 2066	48	Кольцо	Ring	Rondelle	Ring	Anillo
				O18-022-25-2-I	O18-022-25-2-1	O18-022-25-2-1	O18-022-25-2-1	O18-022-25-2-1

22

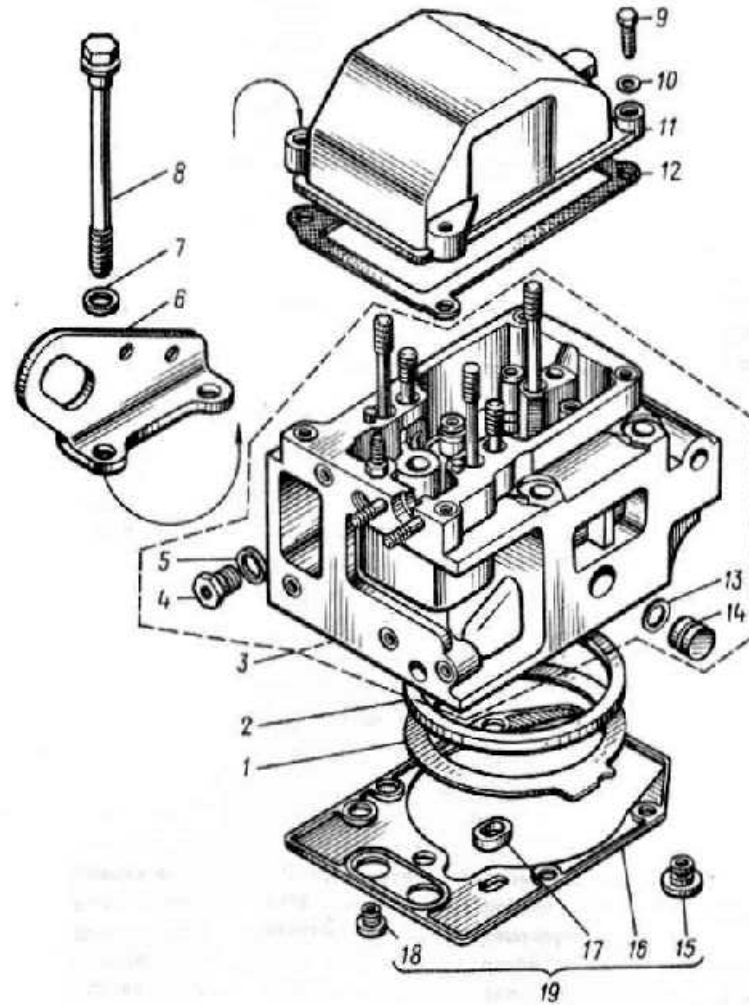


Рис. 4. Головка цилиндров
Fig.4. Cylinder Head
Fig. 4. Culasse des cylindres
Bild 4. Zylinderkopf
Fig. 4. Culata de cilindros

1	2	3	4	5	6	7	8	9
4	I4	<u>840.I003436</u>	48	Заглушка	Blank plug	Bague	Blindscheibe	Tapón ciego
	I5	<u>840.I003510</u>	24	Вставка	Insert	Bouchon d'obturation	Einsatz	Inserción
	I6	<u>840.I003505</u>	I2	Прокладка	Gasket	Joint	Beilage	Junta
	I7	<u>840.I004506</u>	I2	Вставка	Insert	Pièce intercalaire	Einsatz	Inserción
	I8	<u>840.I003508</u>	I2	Вставка	Insert	Pièce intercalaire	Einsatz	Inserción
	-	<u>840.I003213*</u>	I2	Прокладка	Gasket	Joint	Beilage	Junta
I9	<u>840.I003514*</u>	I2	Прокладка уплотнительная и вставки на одну головку, комплект	Set of sealing gasket and in- serts per head	Joint d'étan- chéité et pièces intercalaires pour une culasse, jeu	Dichtbeilage und Einsätze für einen Zy- linderkopf, Satz	Junta de compactación e inserción para una culata, juego	

* Применяется один из указанных вариантов.
One of the above versions is to be used.
Sera montée l'une des versions indiquées.
Eine der angegebenen Versionen anwenden.
Se emplea una de las indicadas variantes.

8

5	I	<u>840I.I004002</u>	I2	Комплект поршневых колец	Set of piston rings	Jeu de segments de pis- ton	Satz Kolbenringe	Juego de segmentos del pistón
	2	840.I004038	I2	Расширитель маслосъемного кольца	Oil-control ring expander	Expandeur du segment racleur	Spreizfeder für Ölabbstreif- ring	Dilatador del segmento colector de aceite
	3	840.I004035	I2	Кольцо маслосъемное	Oil-control ring	Segment racleur	Ölabstreif- ring	Segmento colector de aceite
	4	840.I004034	I2	Кольцо маслосъемное с расширите- лем в сборе	Oil-control ring complete with expander	Segment racleur assemblé avec expandeur	Ölabstreifring im Satz mit Spreizfeder	Conjunto segmento colector de aceite con el dilatador
	5	840I.I004025	I2	Кольцо компрессионное	Compression ring	Segment de compression	Verdichtungs- ring	Segmento de compresión
	6	840I.I004032-0I	I2	Кольцо компрессионное второе	Compression ring, second	Deuxième segment de compression	Zweiter Ver- dichtungs- ring	Segundo segmento de compresión
	7	840.I004030	I2	Кольцо компрессионное верхнее	Compression ring, top	Segment de coup de feu	Oberer Verdichtungs- ring	Segmento de compresión superior

24

1	2	3	4	5	6	7	8	9
5	8	<u>25.3III.6594</u>	12	Кольцо	Ring	Bague	Ring	Anillo
	9	<u>840.I002040</u>	12	Кольцо уплотнительное	150-155-25-2-5 Sealing ring	150-155-25-2-5 Bague d'étanchéité	150-155-25-2-5 Dichtring	150-155-25-2-5 Anillo de compactación
	10	<u>25.3III.638T</u>	12	Кольцо	Ring	Bague	Ring	Anillo
	11	<u>840.I00202I-IO</u>	12	Гильза цилиндра	160-170-58-2-5 Cylinder liner	160-170-58-2-5 Chemise de cylindre	160-170-58-2-5 Zylinder- laufbuchse	160-170-58-2-5 Camisa del cilindro
	12	<u>840I.I004015</u>	12	Поршень	Piston	Piston	Kolben	Émbolo
	13	<u>840I.I00400I</u>	1	Гильза, поршень, поршневые и уплотнительные кольца, комплект	Set of liner, piston, piston rings and seal- ing rings	Chemise de cylindre, piston, segments, bagues d'étanchéité, jeu	Kolben, Spreizfeder und Dicht- ringe, Satz	Camisa, émbolo, segmentos del pistón y anillos de compactación, juego
	14	<u>840I.I004022</u>	24	Кольцо пружинное упорное	Thrust elastic ring	Jonc d'arrêt de l'axe de piston	Federndr Anschlag- ring	Anillo elástico de tope
	15	<u>840I.I004020</u>	12	Палец поршневого	Piston pin	Axe de piston	Kolben- bolzen	Bulón de émbolo
	16	<u>840I.I004052-CI</u>	12	Втулка латуна	Connecting rod bush	Bague du pied de bielle	Pleuelbolzen	Casquillo de biela
	17	<u>840.I004062</u>	12	Болт крышки латуна	Connecting rod cap bolt	Boulon du chapeau de tête de bielle	Schraube des Pleueldeckels	Tornillo de la tapa de biela
	18	<u>840I.I004050</u>	12	Шатун	Connecting rod	Bielle	Pleuel	Biela
	19	<u>840I.I004055</u>	12	Крышка шатуна	Connecting rod cap	Chapeau de tête de bielle	Pleueldeckel	Tapa de biela
	20	<u>840.I004064</u>	24	Гайка	Nut	Becrou	Mutter	Tuerca
	21	<u>840I.I004045</u>	12	Шатун в сборе	Connecting rod assy	Bielle complète	Pleuel im Satz	Conjunto biela
	22	<u>840.I004058</u>	24	Вкладыш нижней головки шатуна	Connecting rod big end bush	Coussinet de tête de bielle	Lagerschale von Pleueifuß	Medicojinete de la cabeza de biela
	-	<u>840.I000104</u>	1	Вкладыш шатунных подшипников 90 мм, комплект	Crankpin bearing 90 mm shell,assy	Jeu de coussinets de tête de bielle, 90 mm	Lagerschalen für Pleuel- lager 90 mm, Satz	Medicojinetes de los cojinetes de biela de 90 mm, juego
	-	<u>840.I000104-PI</u>	1	Вкладыш шатунных подшипников 89,95 мм, комплект	Crankpin bearing 89.95 mm shell set	Jeu de coussinets de tête de bielle, 89,95 mm	Lagerschalen für Pleuel- lager 89,95 mm, Satz	Medicojinetes de los cojinetes de biela de 89,95 mm, juego

25

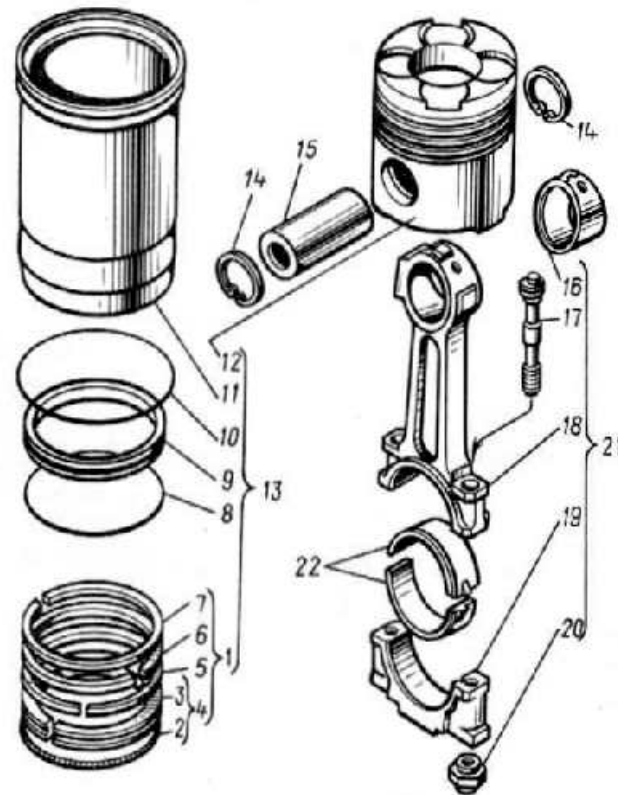


Рис. 5. Поршень и шатун
Fig. 5. Piston and Connecting Rod
Fig. 5. Piston et bielle
Bild 5. Kolben und Pleuel
Fig. 5. Embolo y biela

26

I	2	3	4	5	6	7	8	9
5	-	<u>840.1000104-P2</u>	I	Вкладыши шатунных подшипников 89,75 мм, комплект	Crankpin bearing 89.75 mm shell set	Jeu de coussinets de tête de bielle, 89,75 mm	Lagerschalen für Pleuel- lager 89,75 mm, Satz	Mediocojinetes de los cojinetes de biela de 89,75 mm, juego
	-	<u>840.1000104-P3</u>	I	Вкладыши шатунных подшипников 89,50 мм, комплект	Crankpin bearing 89.50 mm shell set	Jeu de coussinets de tête de bielle, 89,50 mm	Lagerschalen für Pleuel- lager 89,50 mm, Satz	Mediocojinetes de los cojinetes de biela de 89,50 mm, juego
6	I	840.1005015	I	Вал коленчатый с противовесами в сборе	Crankshaft complete with balance weights	Vilebrequin assemblé avec des contre- poids	Kurbelwelle im Satz mit Gegengewicht	Conjunto cigüeñal con contra- pesos
	2	840.1005062-10	8	Болт крепления шкива	Pulley fas- tening bolt	Boulon de fixation de la poulie	Befestigungs- schraube der Riemenscheibe	Tornillo de sujeción de la polea
	3	<u>840.1005061</u>	I	Шкив	Pulley	Poulie	Riemenscheibe	Polea
	4	<u>840.1005070</u>	I	Гаситель крутильных колебаний	Torsional vib- ration damper	Amortisseur de vibrations de torsion	Drehschwingungs- dämpfer	Amortiguador de las oscilaciones torsionales
	5	840.1005171	7	Вкладыш нижний	Lower shell	Coussinet inférieur	Untere Lagerschale	Mediocojinete inferior
	6	840.1005170	7	Вкладыш верхний	Upper shell	Coussinet supérieur	Obere Lagerschale	Mediocojinete superior
	7	<u>840.1005194-10</u>	2	Полукольцо упорного подшипника нижнее	Thrust bearing lower semi-ring	Demi-bague inférieure du palier de butée	Untere Ring- hälfte des Axiallagers	Semianillo inferior del cojinete axial
	8	840.1005193	2	Полукольцо упорного подшипника верхнее	Thrust bearing upper semi- ring	Demi-bague supérieure du palier de butée	Obere Ringhälfte des Axial- lagers	Semianillo superior del cojinete axial
	9	45 9824 6270	I	Шпонка сегментная	Semi-circular key	Clavette disque	Paßscheibe	Chaveta semicircular
	10	313465-II	I	Штифт	Dowel pin	Ergot	Stift	Pasador

27

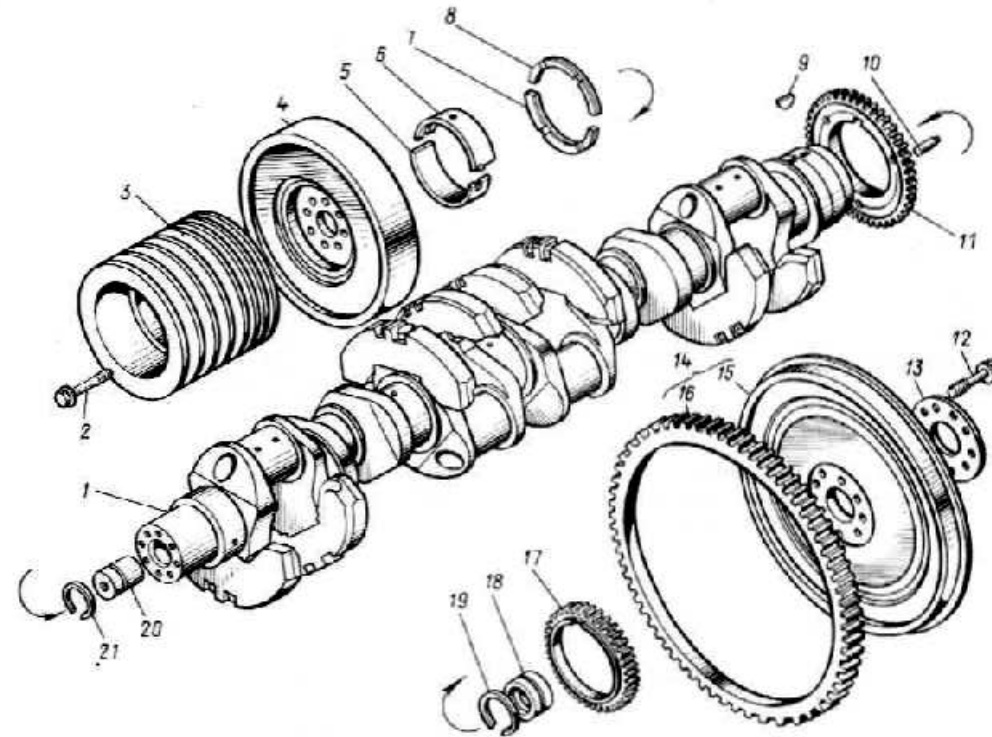
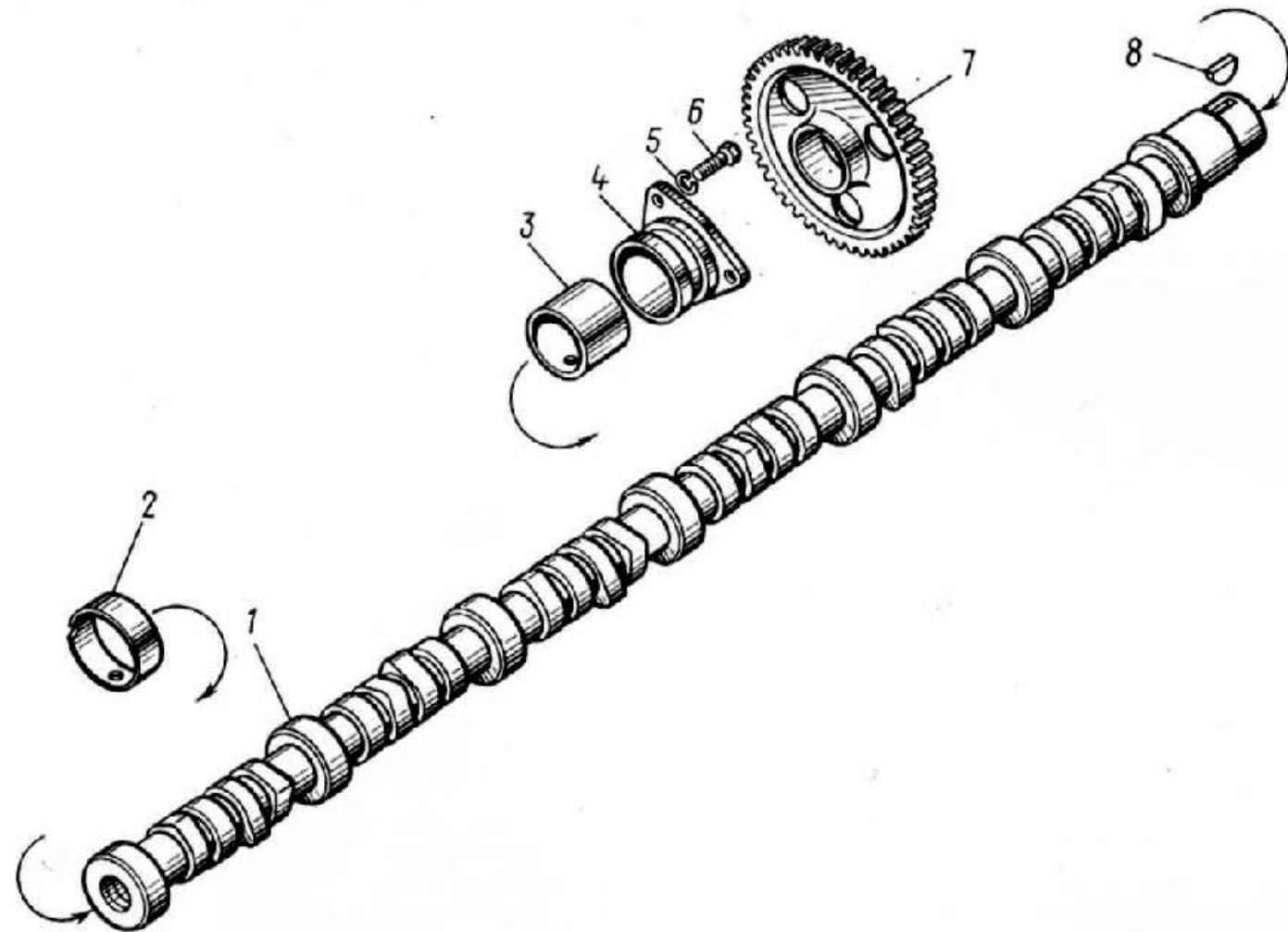


Рис. 6. Коленчатый вал и маховик
Fig. 6. Crankshaft and Flywheel
Fig. 6. Vilsbrequin et volant
Bild 6. Kurbelwelle und Schwungrad
Fig. 6. Cigilœnal y volante

1	2	3	4	5	6	7	8	9
6	I1	<u>840.I011240</u>	I	Шестерня ведущая привода масляного насоса	Oil pump driving gear	Pignon menant d'entraînement de la pompe à huile	Antriebsrad der Ölpumpe	Piñón motrix del accionamiento de la bomba de aceite
	I2	<u>840.I005028</u>	IO	Болт крепления маховика	Flywheel fastening bolt	Boulon de fixation du volant	Befestigungsschraube des Schwungrads	Tornillo de sujeción del volante
	I3	<u>840.I005128</u>	I	Пластина	Plate	Plaque	Platte	Placa
	I4	<u>840.I005115</u>	I	Маховик в сборе	Flywheel assy	Volant au complet	Schwungrad im Satz	Conjunto volante
	I5	<u>840.I005120</u>	I	Маховик	Flywheel	Volant	Schwungrad	Volante
	I6	<u>840.I005125</u>	I	Обод маховика зубчатый	Flywheel ring gear	Couronne dentée du volant	Zahnkranz des Schwungrads	Llanta dentada del volante
	I7	<u>840.I005030</u>	I	Шестерня распределительная	Timing gear	Pignon de distribution	Steuerrad	Piñón de distribución
	I8	<u>840.I005121</u>	I	Втулка установочная	Locating sleeve	Douille de centrage	Stellhülse	Casquillo de ajuste
	I9	<u>840.I005122</u>	I	Кольцо упорное	Thrust ring	Bague de butée	Anschlagring	Anillo de tope
	20	<u>840.I005525</u>	I	Вставка коленчатого вала	Crankshaft insert	Pièce intercalaire du vilebrequin	Einsatz der Kurbelwelle	Inserción del cigüeñal
	21	<u>840.I005526</u>	I	Кольцо упорное	Thrust ring	Bague de butée	Anschlagring	Anillo de tope
	-	<u>840.I000107</u>	I	Вал коленчатый с коренными и шатунными вкладышами, комплект на один двигатель	Set of crankshaft with main and crankpin bearing shells per engine	Vilebrequin avec ses coussinets et coussinets de tête de bielle, jeu pour un moteur	Kurbelwelle mit Haupt- und Pleuellagern, Satz für einen Motor	Cigüeñal con los mediacojinetes principales y de biela, juego para un motor
	-	<u>840.I005002</u>	I	Полукольца упорного подшипника, комплект на один двигатель	Thrust bearing semi-rings, set per engine	Demi-bagues du palier de butée, jeu pour un moteur	Ringhälften des Anschlagringes, Satz für einen Motor	Semianillos del cojinete axial, juego para un motor

	-	<u>840.1000102</u>	I	Вкладыши коренных подшипников 117 мм, комплект на один двигатель	Main bearing 117 mm shells, set per engine	Coussinets de paliers de vilebrequin de 117 mm, jeu pour un moteur	Lagerschalen für Hauptlager 117 mm, Satz für einen Motor	Mediocojinetes de los cojinetes principales de 117 mm, juego para un motor
	-	<u>840.1000102-P1</u>	I	Вкладыши коренных подшипников 116,95 мм, комплект на один двигатель	Main bearing 116.95 mm shells, set per engine	Coussinets de paliers de vilebrequin de 116,95 mm, jeu pour un mo- teur	Lagerschalen für Hauptlager 116.95 mm, Satz für einen Motor	Mediocojinetes de los cojinetes principales de 116,95 mm, juego para un mo- tor
	-	<u>840.1000102-P2</u>	I	Вкладыши коренных подшипников 116,75 мм, комплект на один двигатель	Main bearing 116.75 mm shells, set per engine	Coussinets de paliers de vilebrequin de 116,75 mm, jeu pour un mo- teur	Lagerschalen für Hauptla- ger 116,75 mm, Satz für einen Motor	Mediocojinetes de los cojinetes principales de 116,75 mm, juego para un motor
29	-	<u>840.1000102-P3</u>	I	Вкладыши коренных подшипников 116,50 мм, комплект на один двигатель	Main bearing 116.50 mm shells, set per engine	Coussinets de paliers de vilebrequin de 116,50 mm, jeu pour un mo- teur	Lagerschalen für Hauptlager 116,50 mm, Satz für einen Motor	Mediocojinetes de los cojinetes principales de 116,50 mm, juego para un motor
7	1	<u>840.1006015</u>	I	Распределительный вал	Camshaft	Arbre à cames	Nockenwelle	Arbol de distribución
	2	<u>840.1006037-10</u>	6	Втулка	Bushing	Bague d'appui	Buchse	Casquillo
	3	<u>840.1006036-10</u>	I	Втулка задняя	Rear bushing	Bague d'appui arrière	Hintere Buchse	Casquillo posterior
	4	<u>840.1006032-01</u>	I	Корпус подшипника в сборе	Bearing housing assembly	Corps complet de palier	Lagergehäuse im Satz	Conjunto cuerpo del cojinete
	5	252136-П2	3	Шайба	Washer	Rondelle	Scheibe	Arandela
	6	45 9347 6523	3	Болт крепления корпуса подшипника	Bearing housing attachment bolt	Boulon fixant le corps de palier	Befestigungs- schraube des Lagergehäuses	Tornillo de sujeción del cuerpo del cojinete



30

Рис. 7. Распределительный вал
Fig. 7. Camshaft
Fig. 7. Arbre à cames
Bild 7. Nockenwelle
Fig. 7. Arbol de distribución

31

1	2	3	4	5	6	7	8	9
7	7	<u>840.1006214</u>	I	Шестерня	Gear	Pignon	Zahnrad	Piñón
	8	45 9824 6265	I	Шпонка	Key	Clavette disque	Paßfeder	Chaveta
8	I	<u>840.1007180-10</u>	24	Толкатель в сборе	Tappet assy	Poussoir complet	Stößel, komplett	Conjunto empujador
	-	<u>840.1007180</u>	24	Ролик толкателя	Tappet roller	Galet	Stößelrolle	Rodillo del empujador
	-	<u>840.1007184</u>	24	Ось ролика толкателя	Tappet roller pin	Axe de galet de poussoir	Achse der Stößelrolle	Eje del rodillo del empujador
	-	<u>840.1007189</u>	24	Втулка ролика толкателя	Tappet roller sleeve	Douille de galet de poussoir	Buchse der Stößelrolle	Casquillo del rodillo del empujador
	2	<u>840.1007010-II</u>	24	Клапан впускной	Intake valve	Soupape d'admission	Einlaß- ventil	Válvula de admisión
	3	<u>840.1007022</u>	48	Шайба наружной пружин	Outer spring washer	Rondelle du ressort extérieur	Scheibe der Außenfeder	Arandela del muelle exterior
	4	<u>840.1007027</u>	48	Шайба внутренней пружин	Rear spring washer	Rondelle du ressort intérieur	Scheibe der Innenfeder	Arandela del muelle interior
	5	<u>840.1007032-01</u>	24	Втулка направляющая впускного клапана	Intake valve guide bushing	Douille de guidage de la soupape d'admission	Führungsbuchse des Einlaß- ventils	Casquillo guía de la válvula de admisión
	6	<u>840.1007020</u>	48	Пружина наружная	Outer spring	Ressort extérieur	Außenfeder	Muelle exterior
	7	<u>740.1007262-01</u>	24	Манжета впускного клапана	Intake valve collar	Coupelle de la soupape d'admission	Manschette des Einlaß- ventils	Manguito de la válvula de admisión
	8	<u>840.1007021</u>	48	Пружина внутренняя	Inner spring	Ressort intérieur	Innenfeder	Muelle interior
	9	310450-П2	24	Шпилька	Stud	Coujon	Stiftschraube	Espárrago
	10	<u>840.1007024</u>	48	Тарелка	Retainer	Plateau	Ventilteller	Platillo
	11	<u>740.1007028</u>	96	Сухарь клапана	Valve retain- ing block	Demi-cônes de retenue de soupape	Ventilkegel- stück	Dado de la válvula
	12	<u>840.1007106</u>	24	Стойка оси коромысла впускных клапанов	Exhaust valve rocket shaft pedestal	Support d'axe de culbuteurs des soupapes d'admission	Kipphebel- achsenbock der Einlaß- ventile	Montante del eje del balancín de las válvulas de admisión

1	2	3	4	5	6	7	8	9
8	I3	840.1007147	48	Винт регулировочный	Adjusting screw	Vis de réglage	Stellschraube	Tornillo de regulación
	14	<u>840.1007091-10</u>	12	Ось коромысла впускных клапанов	Intake valve rocker shaft	Axe de culbuteurs des soupapes d'admission	Kipphebelachse der Einlaßventile	Eje del balancín de las válvulas de admisión
	15	<u>840.1007114-10</u>	12	Коромысло впускных клапанов	Rocker of intake valves	Culbuteur des soupapes d'admission	Kipphebel der Einlaßventile	Balancín de las válvulas de admisión
	16	311906-П2	48	Гайка	Nut	Ecrou	Mutter	Tuerca
	17	<u>311526-П2</u>	48	Гайка	Nut	Ecrou	Mutter	Tuerca
	18	<u>840.1007136</u>	24	Пластина стойки	Pedestal plate	Plaque de support	Platte des Lagerbocks	Placa del montante
	19	<u>840.1007174-01</u>	12	Штанга толкателя	Tappet rod	Tige de poussoir	Stößelstange	Barra del empujador
	20	<u>840.1007100-10</u>	12	Ось коромысла выпускных клапанов	Exhaust valve rocker shaft	Axe de culbuteurs des soupapes d'échappement	Kipphebelachse der Auslaßventile	Eje del balancín de las válvulas de escape
	21	310467-П2	24	Шпилька	Stud	Goujon	Stiftschraube	Esparrago
	22	<u>840.1007144-10</u>	12	Коромысло выпускных клапанов	Rocker of exhaust valves	Culbuteur des soupapes d'échappement	Kipphebel der Auslaßventile	Balancín de las válvulas de escape
	-	<u>840.1007118-01</u>	48	Втулка коромысла	Rocker bushing	Douille de culbuteur	Kipphebelbuchse	Casquillo del balancín
	23	<u>840.1007258</u>	6	Кольцо уплотнительное	Sealing ring	Bague d'étanchéité	Dichtring	Anillo de compactación
	24	310024-П	24	Болт	Bolt	Boulon	Schraube	Tornillo
	25	252006-П29	24	Шайба	Washer	Rondelle	Scheibe	Arandela
	26	840.1007033-01	24	Втулка направляющая выпускного клапана	Exhaust valve guide bushing	Douille de guidage de la soupape d'échappement	Führungsbuchse des Auslaßventils	Casquillo guía de la válvula de escape
	27	<u>840.1007012-11</u>	24	Клапан выпускной	Exhaust valve	Soupape d'échappement	Auslaßventil	Válvula de escape
	28	<u>840.1007250-10</u>	6	Направляющая толкателей	Tappet guide	Guide de poussoir	Stößelführung	Guía de los empujadores
	29	<u>8401.1004118-01</u>	12	Форсунка охлаждения поршня	Piston cooling nozzle	Injecteur de refroidissement des pistons	Kühlungsdüse der Kolben	Injector de enfriamiento de los émbolos

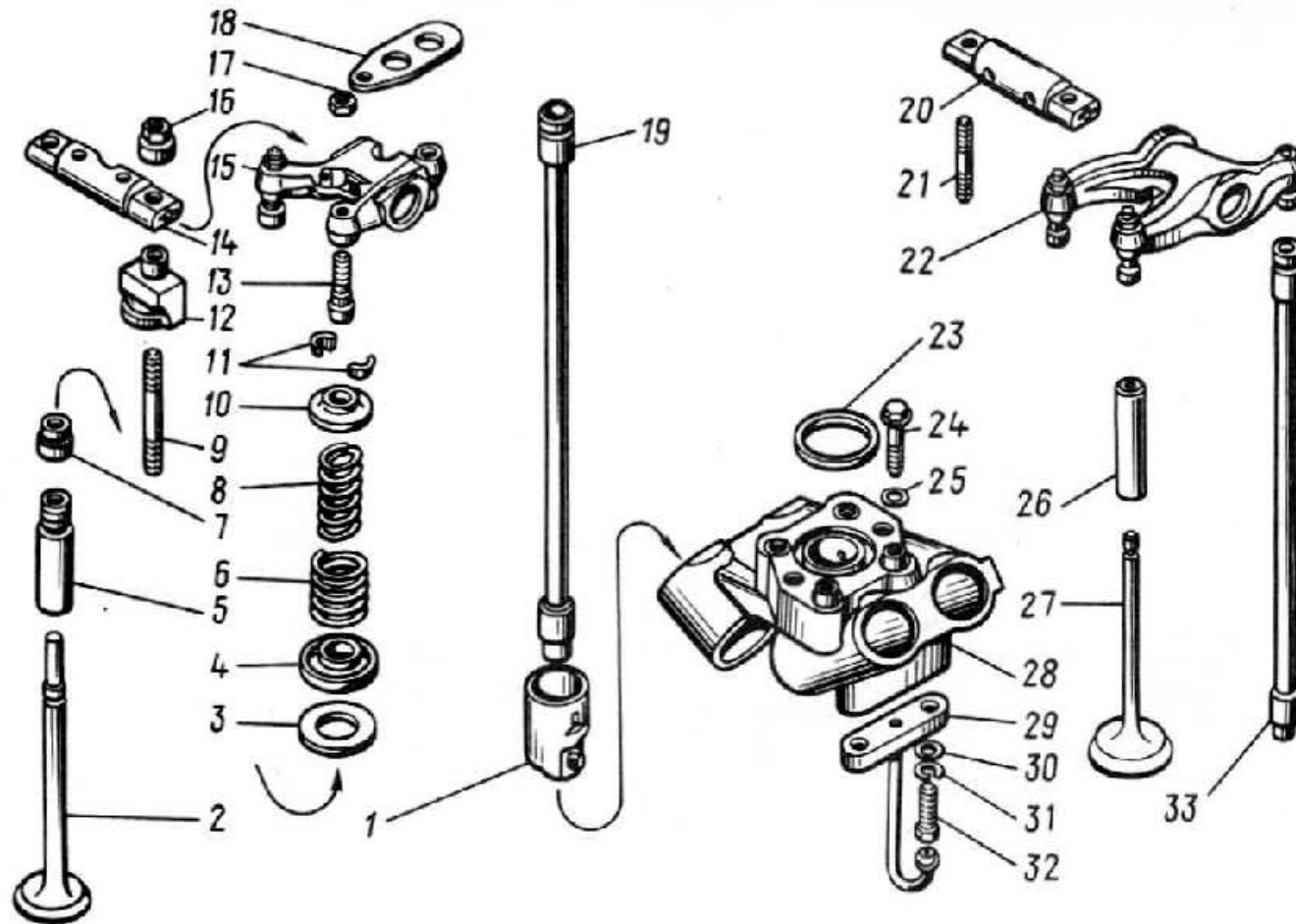
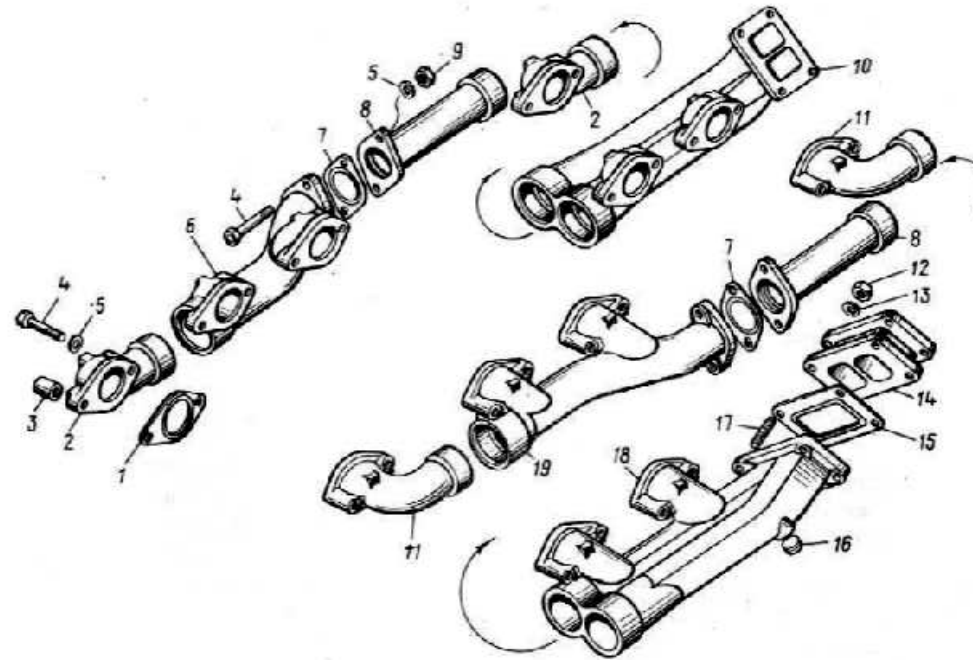


Рис. 8. Клапаны и толкатели
Fig. 8. Valves and Tappets
Fig. 8. Soupapes et poussoirs
Bild 8. Ventile und Stößel
Fig. 8. Válvulas y empujadores

1	2	3	4	5	6	7	8	9
8	30	252005-П29	24	Шайба	Washer	Rondelle	Scheibe	Arandela
	31	252135-П2	24	Шайба	Washer	Rondelle	Scheibe	Arandela
	32	201466-П29	24	Болт	Bolt	Boulon	Schraube	Tornillo
	33	<u>840.1002176-01</u>	24	Штанга толкателя выпускных клапанов	Exhaust valve tappet rod	Tige de poussoir des soupapes d'échappement	Stößelstange der Außenventile	Barra del empujador de las válvulas de escape
9	1	<u>840I.1008022</u>	12	Прокладка	Gasket	Joint	Beilage	Junta
	2	<u>840I.1008131</u>	2	Патрубок коллектора правый	Manifold right-hand branch-pipe	Tubulure droite du collecteur	Stutzen des Auspufftopfes	Tubuladura del colector derecho
	3	<u>240H-1008510</u>	28	Втулка	Bushing	Douille	Buchse	Casquillo
	4	840.1008504	24	Болт в сборе	Bolt assy	Boulon complet	Schraube, komplett	Conjunto tornillo
	5	312900-П2	16	Шайба	Washer	Rondelle	Scheibe	Arandela
	6	<u>840I.1008025</u>	1	Коллектор выпускной передний правый	Exhaust manifold, front, right-hand	Collecteur d'échappement avant droit	Rechter vorderer Auspufftopf	Colector de escape derecho delantero
	7	<u>840I.1008045-10</u>	2	Прокладка патрубка	Branch-pipe gasket	Joint de tubulure	Beilage des Stutzens	Junta de la tubuladura
	8	840I.1008044	2	Патрубок подводящий в сборе	Supply branch-pipe assy	Tubulure d'arrivée complète	Zuleitstutzen im Satz	Conjunto tubuladura de conducción
	9	311909-П	24	Гайка	Nut	Ecrou	Mutter	Tuerca
	10	<u>840I.1008029-10</u>	1	Коллектор выпускной задний правый	Exhaust manifold, rear, right-hand	Collecteur d'échappement arrière droit	Rechter hinterer Auspufftopf	Colector de escape derecho posterior
	11	840I.1008132	2	Патрубок коллектора левый	Manifold branch-pipe, left-hand	Tubulure gauche du collecteur	Linker Stutzen des Auspufftopfes	Tubuladura del colector izquierdo
	12	250512-П5	4	Гайка	Nut	Ecrou	Mutter	Tuerca
	13	252006-П29	4	Шайба	Washer	Rondelle	Scheibe	Arandela
	14	840I.1008214	1	Проставка	Spacer	Pièce intercalaire	Einsatz	Distancidor
	15	2384-III8158	1	Прокладка	Gasket	Joint	Beilage	Junta
	16	262520-П2	2	Пробка	Plug	Bouchon	Verschlusschraube	Tapón
	17	310443-П	4	Шпилька	Stud	Goujon	Stiftschraube	Espárrago

34



35

Рис. 9. Газопровод двигателя ЯМЗ-8401.10-03, 8401.10-04,
8401.10-05, 8401.10-06

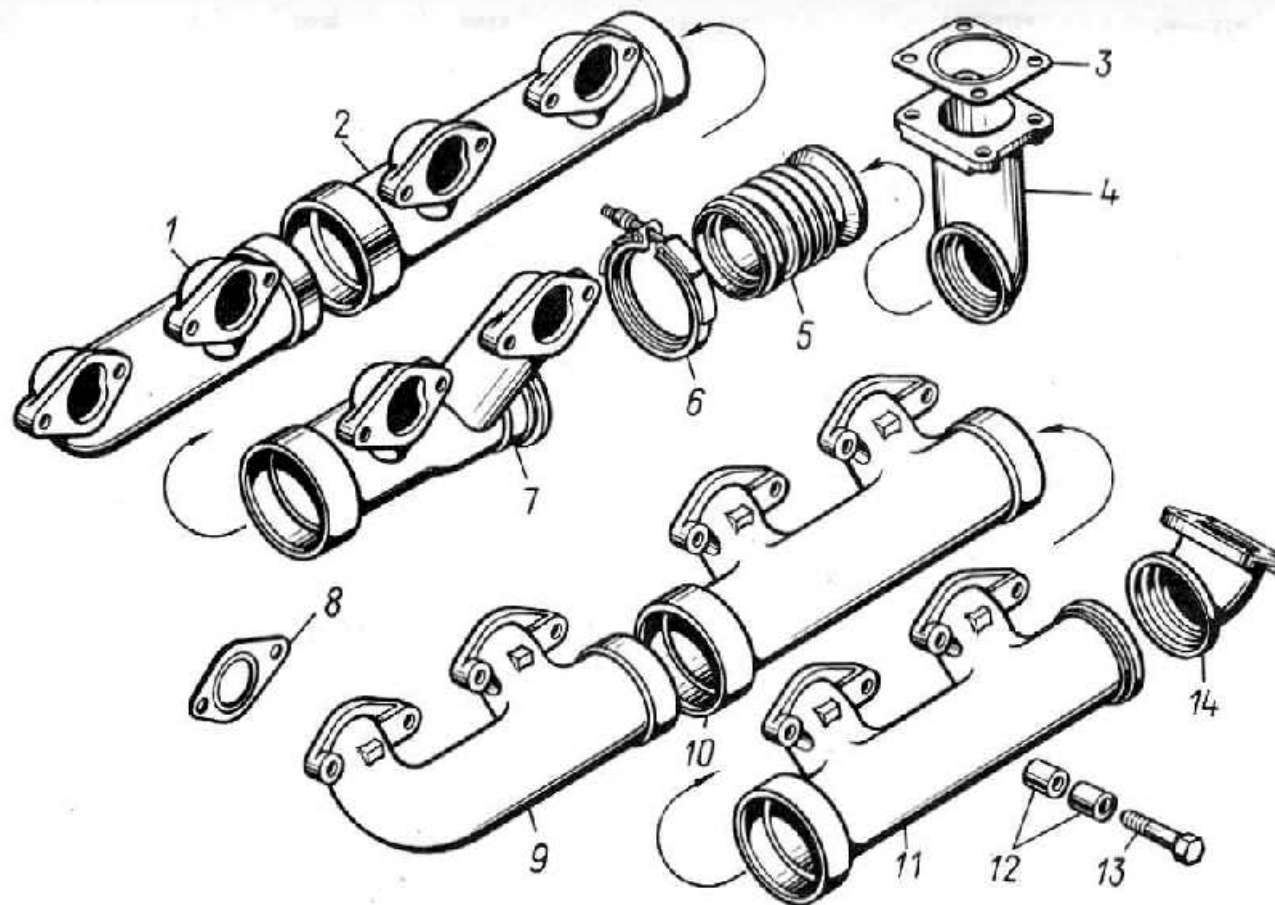
Fig. 9. Gas Manifold of Engines ЯМЗ-8401.10-03, 8401.10-04,
8401.10-05, 8401.10-06

Fig. 9. Tuyauteries d'admission et d'échappement du moteur ЯМЗ-
-8401.10-03, 8401.10-04, 8401.10-05, 8401.10-06

Bild 9. Gasleitung von Motor ЯМЗ-8401-10/3, 8401.10-04
8401.10-05, 8401.10-06

Fig. 9. Conducto de gas del motor ЯМЗ-8401.10-03, 8401.10-04,
8401.10-05, 8401.10-06

1	2	3	4	5	6	7	8	9
9	18	<u>840I.I008030</u>	I	Коллектор выпускной левый задний	Exhaust manifold, rear, left- hand	Collecteur d'échappement arrière gauche	Linker hinterer Auspufftopf	Colector de escape izquierdo posterior
	19	<u>840I.I008026</u>	I	Коллектор выпускной передний левый	Exhaust mani- fold, front, left-hand	Collecteur d'échappement avant gauche	Linker vorderer Auspufftopf	Colector de escape izquierdo delantero
10	I	<u>840.I008025</u>	I	Коллектор выпускной передний правый	Exhaust manifold, front, right-hand	Collecteur d'échappement avant droit	Rechter vorderer Auspufftopf	Colector de escape derecho delantero
	2	<u>840.I008494</u>	I	Коллектор выпускной средний правый	Exhaust manifold, middle right-hand	Collecteur d'échappement médián droit	Rechter mittlerer Auspufftopf	Colector de escape derecho medio
	3	<u>840I.I008045</u>	2	Прокладка	Gasket	Joint	Beilage	Junta
	4	<u>840I.I008042</u>	I	Труба подводящая правая	Feed pipe, right-hand	Tube d'arrivée droit	Rechtes Zuleit- rohr	Tubo de conducción derecho
	5	<u>840I.I008088</u>	2	Сильфон в сборе	Bellows assy	Soufflet au complet	Wellrohr, komplett	Conjunto silfón
	6	<u>840.I008328</u>	4	Хомут в сборе	Clip assy	Collier au complet	Schelle, komplett	Conjunto abrazadera
	7	<u>840I.I008022</u>	I	Коллектор выпускной задний правый в сборе	Exhaust manifold assy, rear, right-hand	Collecteur au complet d'échappement arrière droit	Rechter hinterer Auspufftopf im Satz	Conjunto colector de escape derecho posterior
	8	<u>840.I008027</u>	I2	Прокладка	Gasket	Joint	Beilage	Junta
	9	<u>840.I008026</u>	I	Коллектор выпускной передний левый	Exhaust manifold, front, left-hand	Collecteur d'échappement avant gauche	Linker vorderer Auspufftopf	Colector de escape izquierdo delantero



37

Рис. 10. Газопровод двигателя ЯМЗ-8401.10-01, 8401.10-02, 8401.10-08, 8401.10

Fig. 10. Gas Manifold of Engines ЯМЗ-8401.10-01, 8401.10-02, 8401.10-08, 8401.10

Fig. 10. Tuyauteries d'admission et d'échappement du moteur ЯМЗ-8401.10-01, 8401.10-02, 8401.10-08, 8401.10

Bild 10. Gasleitung von Motor ЯМЗ-8401.10-01, 8401.10-02, 8401.10-08, 8401.10

Fig. 10. Conducto de gas ЯМЗ-8401.10-01, 8401.10-02, 8401.10-08, 8401.10

I	2	3	4	5	6	7	8	9
10	10	<u>840.1008496</u>	I	Коллектор выпускной средний левый	Exhaust mani- fold, middle, left-hand	Collecteur d'échappement médian gauche	Linker mittlerer Auspufftopf	Colector de escape izquierdo medio
	II	<u>840.1008030</u>	I	Коллектор выпускной задний левый	Exhaust mani- fold, rear, left-hand	Collecteur d'échappement arrière gauche	Linker hinterer Auspufftopf	Colector de escape izquierdo posterior
	12	<u>240H-1008510</u>	48	Втулка	Bushing	Douille	Buchse	Casquillo
	13	310050-II	24	Болт	Bolt	Boulon	Schraube	Tornillo
	13	<u>840.1008504*</u>	24	Болт	Bolt	Boulon	Schraube	Tornillo
	14	<u>840I.1008043</u>	I	Труба подводящая левая	Feed pipe, left-hand	Tube d'arrivée gauche	Linker Zuleitrohr	Tubo de conducción izquierdo

* Устанавливается временно до внедрения постоянно детали 310050-II.

Used temporarily up to constant introduction of part 310050-II,

Monté provisoirement jusqu'à la mise en application en permanence de la pièce 310050-II.

Zeitweilig einzusetzen bis zur ständigen Einführung des Teils 310050-II.

Se instala temporalmente hasta la introducción permanente de la pieza 310050-II.

86

II	I	<u>840.1009010</u>	I	Поддон блока цилиндров в сборе	Cylinder block sump assy	Carter inférieur complet du bloc-cylindres	Ölwanne des Zy- linderblocks im Satz	Conjunto bandeja del bloque de cilindros
	2	<u>840.1009072</u>	I	Прокладка поддона	Sump gasket	Joint de carter inférieur	Dichtbeilage der Ölwanne	Junta de la bandeja
	3	2I6526-II2	I	Шпилька крепления поддона	Sump fasten- ing stud	Goujon de fixation du carter inférieur	Stiftschraube zur Befestigung der Ölwanne	Espárrago de sujeción de la bandeja
	4	<u>840.1009050</u>	I	Указатель уровня масла с уплотнением в сборе	Oil level dipstick complete with seal	Jauge d'huile assemblée avec dispositif d'étanchéité	Ölstandanzeiger im Satz mit Dichtung	Conjunto indicador del nivel de aceite con compactación
	5	840.1009059	I	Трубка направляющая указателя в сборе	Dipstick guide pipe assy	Guide de la jauge d'huile au complet	Leitrohr des Anzeigers im Satz	Conjunto tubo guía del indicador
	6	20I454-II29	I	Болт	Bolt	Boulon	Schraube	Tornillo

39

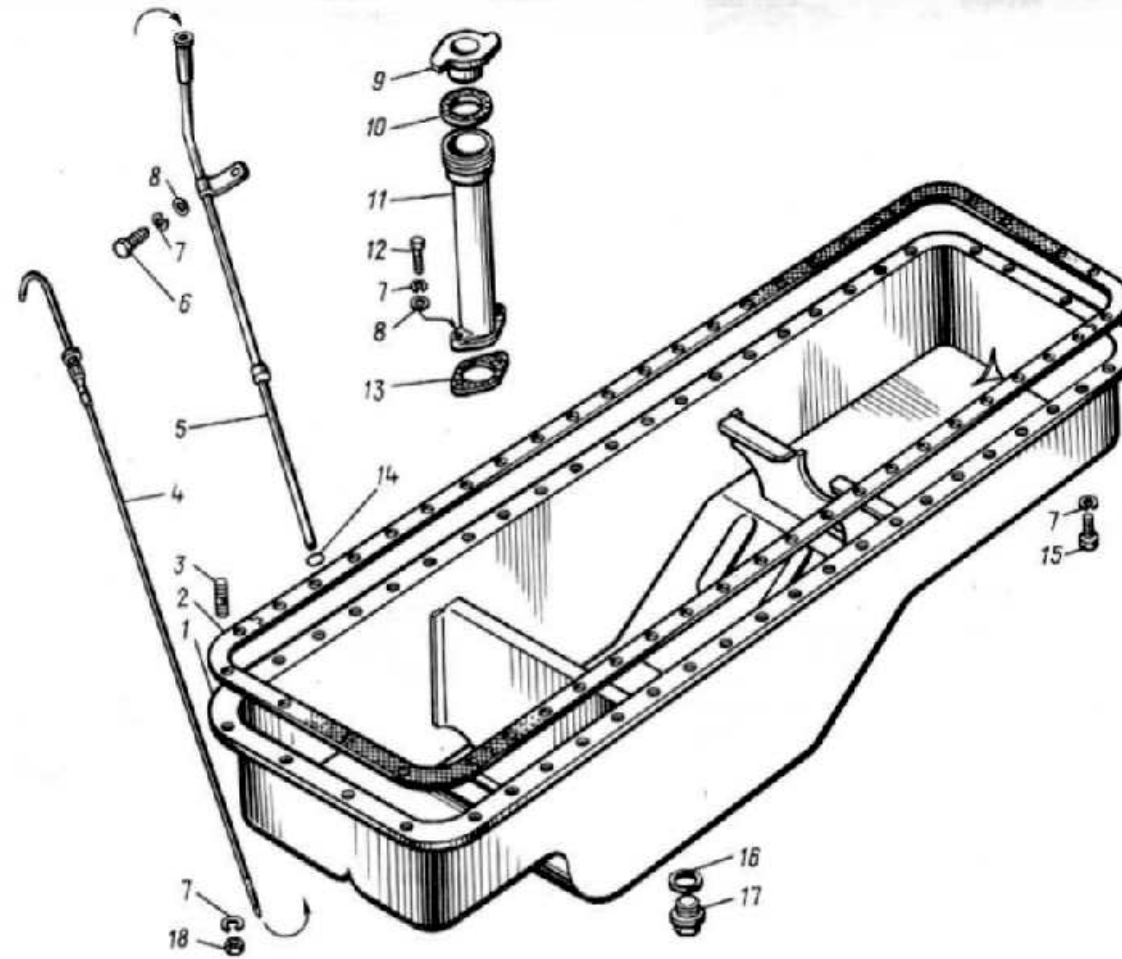
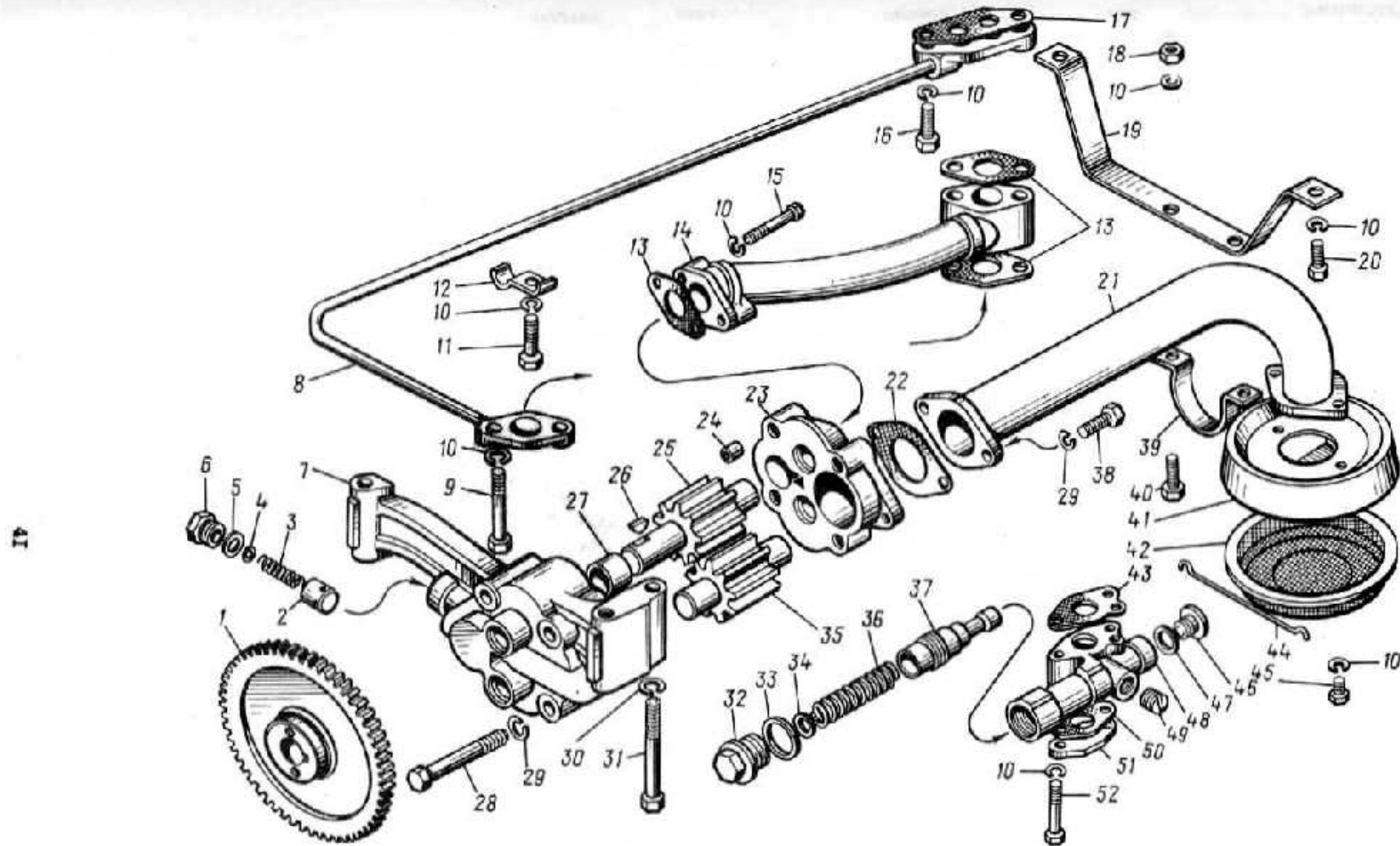


Рис. 11. Поддон
Fig. 11. Sump
Fig. 11. Carter inférieur
Bild 11. Ölwanne
Fig. 11. Bandeja

I	2	3	4	5	6	7	8	9	
II	7	252I35-II2	3	Шайба	Washer	Rondelle	Scheibe	Arandela	
	8	252005-II29	49	Шайба	Washer	Rondelle	Scheibe	Arandela	
	9	<u>840.I009I58</u>	I	Крышка маслоналивного патрубка	Oil filler branch pipe cover	Couvercle de la tubulure de remplissage d'huile	Deckel des Öleinfüll- stutzens	Tapa de la tubuladura de repostado de aceite	
	I0	<u>840.I009I40</u>	I	Прокладка	Gasket	Joint	Beilage	Junta	
	II	<u>840.I009I32</u>	I	Патрубок маслоналивной в сборе	Oil filler branch pipe assy	Tubulure complète de remplissage d'huile	Öleinfüll- stutzen im Satz	Conjunto tubuladura de repostado de aceite	
	I2	20I460-II29	2	Болт крепления патрубка	Branch pipe attachment bolt	Boulon de fixation de la tubulure	Befestigungs- schraube des Stutzens	Tornillo de sujeción de la tubuladura	
	I3	<u>840.I009I43</u>	I	Прокладка маслоналивного патрубка	Oil filler branch pipe gasket	Joint de la tu- bulure de remplis- sage d'huile	Beilage des Öl- einfüllstut- zens	Junta de la tubuladura de repostado de aceite	
	I4	<u>25 3III 2023</u>	I	Кольцо	Ring	Bague	Ring	Anillo	
	I5	20I458-II29	42	Болт крепления поддона	Sump attach- ment bolt	Boulon de fixation du carter inférieur	Befestigungs- schraube der Ölwanne	Tornillo de sujeción de la bandeja	
	I6	3I2473-II	I	Прокладка сливной пробки	Drain plug gasket	Joint de bouchon de vidange	Beilage der Ablaßschraube	Junta del tapon de vaciado	
	I7	3I6I09-II29	I	Пробка поддона сливная	Sump drain plug	Bouchon de vidange du carter inférieur	Ablaßschraube der Ölwanne	Tapón de vaciado de la bandeja	
	I8	2505II-II29	4	Гайка	Nut	Ecrou	Mutter	Tuerca	
	I2	-	<u>840I.I0I1I0I4-I0</u>	I	Насос масляный в сборе	Oil pump assy	Fompe à huile au complet	Ölpumpe im Satz	Conjunto bomba de aceite
		I	<u>840.I0I1I290</u>	I	Шестерня ведомая привода насоса	Pump driven gear	Pignon mené d'entraînement de la pom- pe	Getriebenes Rad des Pumpen- antriebs	Piñón conducido de accionamiento de la bomba
		2	<u>840.I0I1I364</u>	I	Клапан предо- хранительный	Pressure- relief valve	Soupape de sûreté	Sicher- heitsventil	Válvula de seguridad
		3	<u>840.I0I1I058</u>	I	Пружина клапана	Valve spring	Ressort de soupape	Ventilfeder	Muelle de la válvula
	4	<u>252005-II29</u>	3	Шайба	Washer	Rondelle	Scheibe	Arandela	

40



41

Рис. 12. Масляный насос
Fig. 12. Oil Pump
Fig. 12. Pompe à huile
Bild 12. Ölpumpe
Fig. 12. Bomba de aceite

1	2	3	4	5	6	7	8	9	
К	12	5	204.1011371	1	Прокладка пробки	Plug gasket	Joint de bouchon	Beilage der Verschlußschraube	Junta del tapón
	6	204.1011370-Б	1	Пробка	Plug	Bouchon	Verschlußschraube	Tapón	
	7	<u>8401.1011018-10</u>	1	Корпус насоса	Pump housing	Corps de pompe	Pumpengehäuse	Cuerpo de la bomba	
	8	<u>840.1011538</u>	1	Трубка подводящая фильтра центробежной очистки масла	Centrifugal oil filter supply pipe	Tube d'arrivée au filtre centrifuge à huile	Zuleitrohr des Fliehkraft-Ölfilters	Tubo de conducción del filtro de depuración centrífuga del aceite	
	9	200272-П29	2	Болт	Bolt	Boulon	Schraube	Tornillo	
	10	252135-П2	16	Шайба	Washer	Rondelle	Scheibe	Arandela	
	11	201460-П29	2	Болт	Bolt	Boulon	Schraube	Tornillo	
	12	840.1011134	2	Кляммер подводящей трубки	Supply pipe cleat	Collier du tube d'arrivée d'huile	Klammer des Zuleitrohrens	Broche del tubo de conducción	
	13	<u>840.1011358</u>	3	Прокладка фланца	Flange gasket	Joint de bride	Beilage zum Flansch	Junta de la brida	
	14	<u>840.1011350</u>	1	Трубка отводящая	Return pipe	Tube de départ	Ableitrohr	Tubo de derivación	
	15	201468-П29	2	Болт	Bolt	Boulon	Schraube	Tornillo	
	16	201464-П29	2	Болт	Bolt	Boulon	Schraube	Tornillo	
	17	<u>840.1011430</u>	1	Прокладка фланца	Flange gasket	Joint de bride	Beilage zum Flansch	Junta de la brida	
	18	250510-П2	2	Гайка	Nut	Ecrou	Mutter	Tuerca	
	19	840.1011320	1	Кронштейн крепления вращающей трубки	Suction pipe attachment bracket	Support de fixation du tube d'aspiration	Halter des Ansaugrohres	Soporte de sujeción del tubo de aspiración	
	20	201454-П29	2	Болт	Bolt	Boulon	Schraube	Tornillo	
	21	<u>840.1011400-10</u>	1	Трубка вращающая	Suction pipe	Tube d'aspiration	Ansaugrohr	Tubo de aspiración	
	22	<u>840.1011296-10</u>	1	Прокладка фланца	Flange gasket	Joint de bride	Beilage zum Flansch	Junta de la brida	
	23	840.1011019-10	1	Крышка насоса	Pump cover	Flasque de pompe	Pumpendeckel	Tapa de la bomba	
	24	240.1011037	2	Втулка установочная	Locating sleeve	Bouille de centrage	Stellhülse	Casquillo de ajuste	
	25	<u>8401.1011045-10</u>	1	Шестерня ведущая	Driving gear	Pignon menant	Treibendes Rad	Pinon conductor	

26	45 9324 6263	I	Шпонка сегментная	Semi-cir- cular key	Clavette disque	Paßscheibe	Chaveta semicircular
27	<u>840.1011034</u>	4	Втулка	Bushing	Douille	Buchse	Casquillo
28	45 9327 1099	4	Болт	Bolt	Boulon	Schraube	Tornillo
29	252136-П2	6	Шайба	Washer	Rondelle	Scheibe	Arandela
30	252137-П2	3	Шайба	Washer	Rondelle	Scheibe	Arandela
31	45 9327 6144	3	Болт	Bolt	Boulon	Schraube	Tornillo
32	840.1011370	I	Пробка	Plug	Bouchon	Verschlussschraube	Tapón
33	312330-П	I	Прокладка	Gasket	Joint	Beilage	Junta
34	252006-П29	2	Шайба	Washer	Rondelle	Scheibe	Arandela
35	<u>8401.1011032-10</u>	1	Шестерня ведомая	Driven gear	Pignon mené	Getriebenes Rad	Piñón conducido
-	<u>840.1011054</u>	1	Клапан системы смазки сливной в сборе	Lubrication system drain valve assy	Soupape de vidange complète du système de graissage	Ablaufventil der Schmier- einrichtung im Satz	Conjunto válvula de vaciado del sistema de lubricación
36	<u>840.1011057</u>	I	Пружина клапана	Valve spring	Ressort de soupape	Ventilfeder	Muelle de la válvula
37	840.1011055	I	Клапан	Valve	Soupape	Ventil	Válvula
38	201676-П29	2	Болт	Bolt	Boulon	Schraube	Tornillo
39	840.1011322	I	Слоба крепления всасывающей трубки	Suction pipe attachment clamp	Collier de fixation du tube d'aspiration	Klammer zur Befesti- gung des Ansaugrohres	Grapa de sujeción del tubo de aspiración
40	201456-П29	2	Болт	Bolt	Boulon	Schraube	Tornillo
41	840.1011300	I	Чашка заборника в сборе	Intake cup assy	Coupelle complète de la prise d'huile	Eintritts- schale, komplett	Conjunto taza del colector
42	<u>204A-1011310</u>	I	Сетка заборника в сборе	Intake screen assy	Crépine complète de la prise d'huile	Sieb der Ein- trittschale, komplett	Conjunto malla del colector
43	<u>840.1011544</u>	I	Прокладка	Gasket	Joint	Beilage	Junta
44	204A-1011318-Б	I	Крючок	Hook	Crochet	Haken	Gancho
45	201452-П29	2	Болт	Bolt	Boulon	Schraube	Tornillo
46	316107-П2	I	Пробка	Plug	Bouchon	Verschlussschraube	Tapón
47	312630-П	I	Шайба	Washer	Rondelle	Scheibe	Arandela
48	840.1011060	I	Корпус клапана	Valve body	Corps de soupape	Ventil- gehäuse	Cuerpo de la válvula
49	45 9932 1104	I	Пробка	Plug	Bouchon	Verschlussschraube	Tapón
50	<u>840.1011366</u>	I	Прокладка	Gasket	Joint	Beilage	Junta

8

1	2	3	4	5	6	7	8	9
I2	51	840.I011120	1	Заглушка	Blank plug	Bouchon d'obturation	Blindscheibe	Tapón ciego
	52	201470-12	2	Болт клапана	Valve bolt	Boulon de soupape	Schraube des Ventils	Tornillo de la valvula
I3	-	<u>840.I012010-10</u>	1	Фильтр очистки масла в сборе	Oil filter assy	Filtre à huile au complet	Ölfilter im Satz	Conjunto filtro de depuración del aceite
	-	<u>840.I012015-10</u>	1	Корпус в сборе	Casing assy	Corps complet	Gehäuse im Satz	Conjunto cuerpo
	1	840.I012020-10	1	Корпус	Casing	Corps	Gehäuse	Cuerpo
	2	840.I012127-10	3	Штуцер	Union	Raccord	Stutzen	Racor
	3	840.I012051-10	3	Крышка замковая	Lock cover	Couvercle spécial	Verschlussdeckel	Tapa de cierre
	-	<u>840.I012038-12</u>	3	Элемент фильтрующий в упаковке	Filter element, packed	Élément filtrant emballé	Filtereinsatz in Verpackung	Elemento filtrante embalado
	4	840.I012040-12	3	Элемент фильтрующий в сборе	Filter element, packed	Élément filtrant complet	Filtereinsatz, komplett	Conjunto elemento filtrante
	5	316106-129	3	Пробка	Plug	Bouchon	Verschluss-schraube	Tapón
	6	312326-129	3	Прокладка	Gasket	Joint	Beilage	Junta
	-	<u>840.I012052-10</u>	3	Прокладка элемента	Filter element gasket	Joint d'élément	Beilage des Filtereinsatzes	Junta del elemento
	-	<u>840.I012076-10</u>	3	Колпак с элементом в сборе	Bowl complete with filter element	Cloche assemblée avec élément filtrant	Glocke im Satz mit Filtereinsatz	Conjunto capacete con el elemento
	7	840.I012078-10	3	Колпак с фланцем в сборе	Bowl complete with flange	Cloche assemblée avec bride	Glocke im Satz mit Flansch	Conjunto capacete con brida
8	<u>840.I012083-10</u>	3	Кольцо 125x4,5x4,5-26	Ring	Bague	Ring	Anillo	
9	840.I012046-10	3	Пружина с замком в сборе	Spring complete with lock	Resort assemblé avec jonc d'arrêt	Feder im Satz mit Schloß	Conjunto muelle con cierre	
I0	840.I028087	3	Кольцо ИБ16	Ring ИБ16	Bague ИБ16	Ring ИБ16	Anillo ИБ16	
II	201684-129	5	Болт	Bolt	Boulon	Schraube	Tornillo	
I2	252136-12	5	Шайба	Washer	Rondelle	Scheibe	Arandela	

44

45

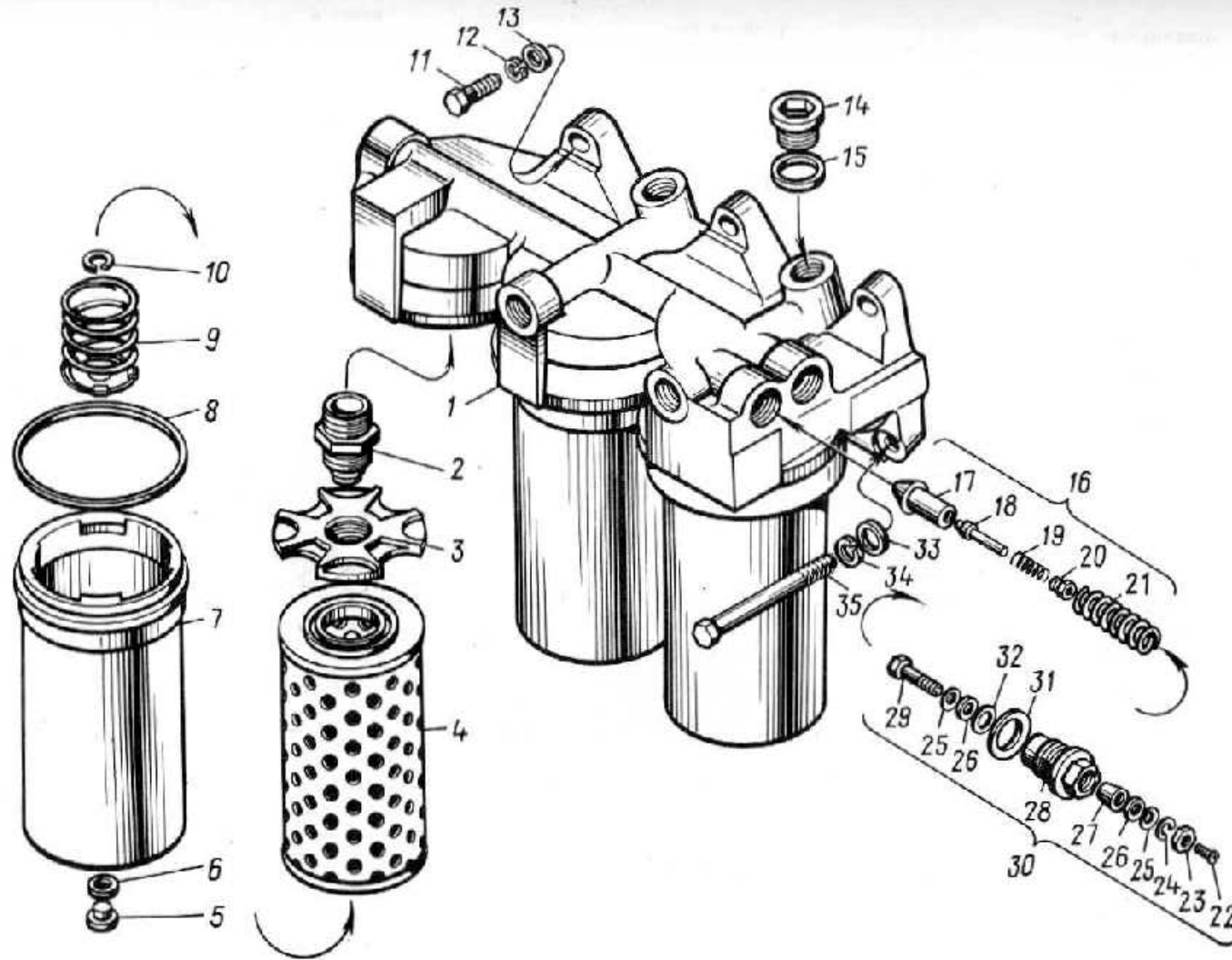


Рис. 13. Фильтр очистки масла
Fig. 13. Oil Filter
Fig. 13. Filtre à huile
Bild 13. Ölfilter
Fig. 13. Filtro de depuración de aceite

1	2	3	4	5	6	7	8	9	
45	13	252006-П29	5	Шайба	Washer	Rondelle	Scheibe	Arandela	
	14	316195-П29	6	Пробка	Plug	Bouchon	Verchlusschraube	Tapón	
	15	312330-П	6	Прокладка	Gasket	Joint	Beilage	Junta	
	16	840.1012054-10	1	Клапан перепускной в сборе	Bypass valve assy	Soupape de by-pass au complet	Überströmventil im Satz	Conjunto válvula de paso	
	17	840.1012055-10	1	Клапан перепускной	Bypass valve	Soupape de by-pass	Überström- ventil	Válvula de paso	
	18	840.1012292-10	1	Контакт подвижный	Movable contact	Contact mobile	Loser Kontakt	Contacto móvil	
	19	840.1012291-10	1	Пружина сигнализатора	Warning unit spring	Resort d'avertisseur	Feder des Melders	Muelle del señalizador	
	20	840.1012059-10	1	Штуцер	Union	Raccord	Stutzen	Racor	
	21	840.1012058	1	Пружина	Spring	Resort	Feder	Muelle	
	22	220048-П2	1	Винт	Screw	Vis	Schraube	Tornillo	
	23	250517-П29	1	Гайка	Nut	Ecrou	Mutter	Tuerca	
	24	252156-П2	1	Шайба	Washer	Rondelle	Scheibe	Arandela	
	25	312307-П29	2	Шайба	Washer	Rondelle	Scheibe	Arandela	
	26	312322-П	2	Шайба	Washer	Rondelle	Scheibe	Arandela	
	27	840.1012298-10	1	Втулка	Bushing	Deuille	Buchse	Casquillo	
	28	840.1012067-10	1	Пробка	Plug	Bouchon	Verchlusschraube	Tapón	
	29	840.1012294-10	1	Контакт неподвижный	Fixed contact	Contact fixe	Fester Kontakt	Contacto fijo	
	30	840.1012293-10	1	Пробка в сборе	Plug assy	Bouchon complet	Verchlusschraube, komplett	Conjunto tapón	
	31	312697-П	1	Шайба	Washer	Rondelle	Scheibe	Arandela	
	32	312698-П29	4	Шайба	Washer	Rondelle	Scheibe	Arandela	
	33	252007-П29	1	Шайба	Washer	Rondelle	Scheibe	Arandela	
	34	252137-П2	1	Шайба	Washer	Rondelle	Scheibe	Arandela	
	35	310065-П29	1	Болт	Bolt	Boulon	Schraube	Tornillo	
	44	-	840.1013600-10	1	Радиатор водомасляный в сборе	Water-cooled oil cooler assy	Radiateur eau-huile au complet	Wasser-Öl- Kühler im Satz	Conjunto radiador de agua y de aceite
		I	840.1013650-01	1	Элемент охлаждающий	Cooling member	Élément de refroidissement	Kühlelement	Elemento refrigerante
		-	240-1305010-Б	1	Кран сливной в сборе	Drain cock assy	Robinot de vidange au complet	Ablabahn, komplett	Conjunto grifo de vaciado

47

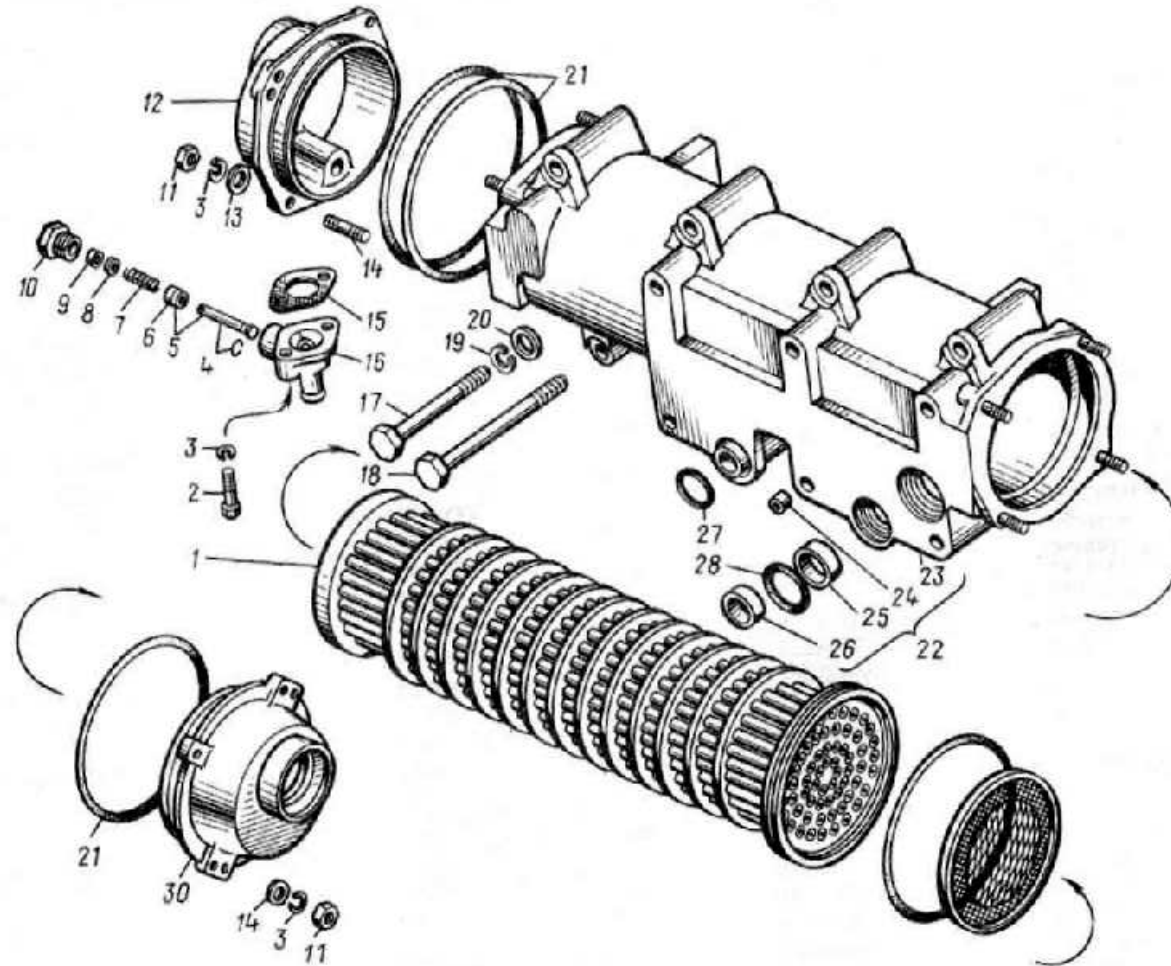
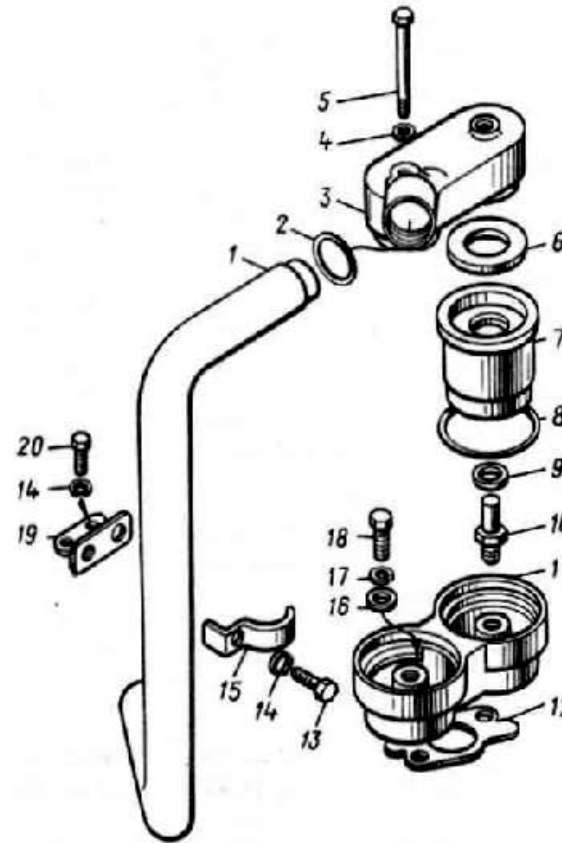


Рис. 14. Водомасляный радиатор
Fig. 14. Water-Cooled Oil Cooler
Fig. 14. Radiateur eau-huile
Bild 14. Wasser-Öl-Kühler
Fig. 14. Radiador de aceite y agua

1	2	3	4	5	6	7	8	9	
14	2	201464-П29	4	Болт	Bolt	Boulon	Schraube	Tornillo	
	3	252135-П2	12	Шайба	Washer	Rondelle	Scheibe	Arandela	
	4	240-1305044	1	Кольцо запорное	Shut-off ring	Jonc d'arrêt	Sperring	Anillo de cierre	
	5	240-1305032	1	Стержень	Rod	Tige	Socart	Espárrago	
	6	240-1305025	1	Клапан в сборе	Valve assy	Soupape au complet	Ventil, komplett	Conjunto válvula	
	7	240-1305020-Б	1	Пружина крана	Cock spring	Ressort de robinet	Feder des Hahns	Muelle del grifo	
	8	252004-П29	1	Шайба	Washer	Rondelle	Scheibe	Arandela	
	9	240-1305036	1	КОЛЬЦО УПЛОТ- нительное	Sealing ring	Bague d'étanchéité	Dichtring	Anillo de compactación	
	10	240-1305041	1	Гайка нажимная	Pressure nut	Ecrou de pression	Druckmutter	Tuerca de apriete	
	11	250811-П29	8	Гайка	Nut	Ecrou	Mutter	Tuerca	
	12	840.1013710	1	Крышка радиатора задняя	Cooler rear cover	Couvercle arrière du radiateur	Hinterer Kühler- deckel	Tapa posterior del radiador	
	49	-	316608-П29	2	Ввертши крышки	Cover screw stopper	Pièce filétée du couvercle	Einschraub- teil des Deckels	Casquillo roscado de la tapa
		13	252005-П29	8	Шайба	Washer	Rondelle	Scheibe	Arandela
		14	216527-П29	8	Шпилька	Stud	Goujon	Stiftschraube	Espárrago
		15	201-1306075-А	1	Прокладка	Gasket	Joint	Beilage	Junta
		16	240-1305013-Б	1	Корпус крана	Cock body	Corps de robinet	Hahnkörper	Cuerpo del grifo
		17	200407-П29	4	Болт	Bolt	Boulon	Schraube	Tornillo
		18	200412-П29	2	Болт	Bolt	Boulon	Schraube	Tornillo
		19	252137-П2	6	Шайба	Washer	Rondelle	Scheibe	Arandela
		20	252007-П29	6	Шайба	Washer	Rondelle	Scheibe	Arandela
		21	25 3111 6314	4	Кольцо	Ring	Bague	Ring	Anillo
		22	840.1013620-10	1	Корпус радиатора в сборе	Cooler cas- ing assy	Corps complet du radiateur	Kühler- gehäuse in Satz	Conjunto cuerpo del radiador
	23	840.1013622-10	1	Корпус	Casing	Corps	Gehäuse	Cuerpo	
24	316601-П29	5	Ввертши корпуса	Casing screw stopper	Pièce filétée du corps	Einschraubteil des Gehäuses	Casquillo roscado del cuerpo		
25	840.1013628	3	Втулка корпуса	Casing bushing	Bouille de corps	Gehäuse- buchse	Casquillo del cuerpo		

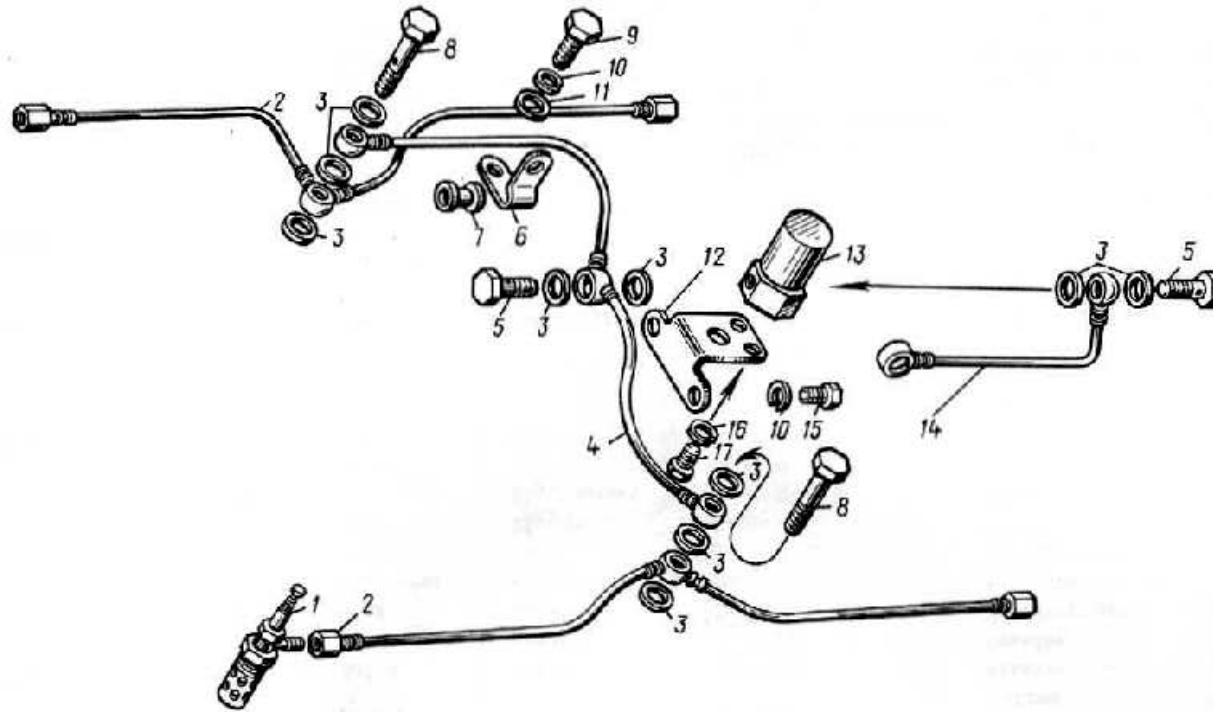
	26	840.1013630	3	Втулка корпуса	Casing sleeve	Douille de corps	Genhuse-buchse	Casquillo del cuerpo
	27	<u>25 3111 6149</u>	3	Кольцо 030-036-36-2-5	Ring 030-036-36-2-5	Bague 030-036-36-2-5	Ring 030-036-36-2-5	Anillo 030-036-36-2-5
	28	<u>25 3111 6239</u>	4	Кольцо 044-050-36-2-5	Ring 044-050-36-2-5	Bague 044-050-36-2-5	Ring 044-050-36-2-5	Anillo 044-050-36-2-5
	29	<u>840.1013700</u>	I	Сетка защитная в сборе	Protective screen, assy	Crépine antipoussière au complet	Schutzgitter, komplett	Conjunto malla de protección
	30	<u>840.1013694</u>	I	Крышка радиатора передняя	Cooler front cover	Couvercle avant du radiateur	Vorderer Kühlerdeckel	Tapa delantera del radiador
15	-	<u>840.1014100</u>	I	Установка сапуна в сборе	Breather unit assy	Montage du reniflard complet	Einsatz des Entlüftungsventile im Satz	Conjunto respiradero
	I	840.1014149	I	Трубка отвода газов	Gas exhaust pipe	Tube d'évacuation des gaz	Gasableitrohr	Tubo de derivación de los gases
49	2	<u>25 3111 2158</u>	I	Кольцо 042-048-36-2-I	Ring 042-048-36-2-1	Bague 042-048-36-2-1	Ring 042-048-36-2-1	Anillo 042-048-36-2-1
	3	840.1014142	I	Крышка сапуна	Breather cap	Couvercle du reniflard	Deckel des Entlüftungsventils	Tapa del respiradero
	4	312638-II	2	Шайба	Washer	Rondelle	Scheibe	Arandela
	5	310031-II29	2	Болт	Bolt	Boulon	Schraube	Tornillo
	6	<u>840.1014136</u>	2	Прокладка крышки	Cap gasket	Joint de couvercle	Dichtbeilage des Deckels	Junta de la tapa
	7	840.1014107	2	Стяган сапуна наружный в сборе	Breather outer holder assy	Cylindre extérieur complet du reniflard	Außenhülse des Entlüftungsventile im Satz	Conjunto vaso exterior del respiradero
	8	<u>25 3111 2196</u>	2	Кольцо 086-092-36-2-I	Ring 086-092-36-2-1	Bague 086-092-36-2-1	Ring 086-092-36-2-1	Anillo 086-092-36-2-1
	9	312316-II29	2	Шайба	Washer	Rondelle	Scheibe	Arandela
	10	840.1014129	2	Штуцер сливной	Drain union	Raccord de vidange	AbluStutzen	Racor de vaciado
	-	<u>840.1014180</u>	I	Корпус сапуна со штуцером в сборе	Breather body complete with union	Corps de reniflard assemblé avec raccord	Gehäuse des Entlüftungsventile im Satz mit Stutzen	Conjunto cuerpo del respiradero con racor



09

Рис. 15. Вентиляция картера
Fig. 15. Crankcase Ventilation
Fig. 15. Ventilation du carter
Bild 15. Kurbelgehäuseentlüftung
Fig. 15. Ventilación del cárter

1	2	3	4	5	6	7	8	9		
IS	I5	II	840.1014182	I	Корпус сапуна	Breather body	Corps de reniflard	Gehäuse des Entlüftungsventils	Cuerpo del respiradero	
		I2	840.1014128	I	Прокладка сапуна	Breather gasket	Joint de reniflard	Beilage des Entlüftungsventils	Junta del respiradero	
		I3	201462-П29	I	Болт	Bolt	Boulon	Schraube	Tornillo	
		I4	252135-П2	3	Шайба	Washer	Rondelle	Scheibe	Arandela	
		I5	840.1014147	I	Скоба крепления трубки	Pipe attachment clamp	Etrier de fixation du tube	Befestigungsklammer des Rohres	Grapa de sujeción del tubo	
		I6	252006-П29	2	Шайба	Washer	Rondelle	Scheibe	Arandela	
		I7	252136-П2	2	Шайба	Washer	Rondelle	Scheibe	Arandela	
		I8	201678-П29	2	Болт крепления сапуна	Breather attachment bolt	Boulon de fixation du reniflard	Befestigungsschraube des Entlüftungsventils	Tornillo de sujeción del respiradero	
		I9	840.1014145	I	Кронштейн крепления трубки	Pipe holding bracket	Support de fixation du tube	Halter des Rohres	Soporte de sujeción del tubo	
		20	201456-П29	2	Болт	Bolt	Boulon	Schraube	Tornillo	
		I6	I	II102.3740	4	Свеча факельная штифтовая	Pintle glow plug	Bougie à flamme	Packelstiftkerze	Bujía de espiga de antorcha
		2	840.1022870	2	Трубка топливная от свечей в сборе	Fuel pipe assy, from screw stopper to glow plugs	Tube à combustible complet reliant la pièce filetée à la bougie	Kraftstoffrohr von Einschraubteil zu Kerzen im Satz	Conjunto tubo de combustible que parte del casquillo roscado a las bujías	
		3	312482-П34	8	Прокладка	Gasket	Joint	Beilage	Junta	
		4	840.1022840	I	Трубка топливная от электромагнитного клапана	Fuel pipe running from solenoid valve	Tube à combustible venant de la valve électromagnétique	Kraftstoffrohr von Elektromagnetventil	Tubo de combustible que parte de la válvula electromagnética	
		5	310122-П29	3	Болт	Bolt	Boulon	Schraube	Tornillo	
		6	315466-П29	2	Климмер	Cleat	Collier	Klammer	Broche	
		7	840.1022860	2	Амортизатор	Shock absorber	Amortisseur	Dämpfer	Amortiguador	
		8	310239-П29	2	Болт	Bolt	Boulon	Schraube	Tornillo	
		9	201454-П29	2	Болт	Bolt	Boulon	Schraube	Tornillo	



52

Рис. 16. Электрофакельное устройство
Fig. 16. Electric-Pilot-Flame Preheater
Fig. 16. Réchauffeur électrique à flamme
Bild 16. Elektrische Fackeleinrichtung
Fig. 16. Dispositivo eléctrico de antorcha

1	2	3	4	5	6	7	8	9
I6	I0	252135-П2	2	Шайба	Washer	Rondelle	Scheibe	Arandela
	II	252005-П29	2	Шайба	Washer	Rondelle	Scheibe	Arandela
	I2	840.1022815	I	Кронштейн клапана	Valve bracket	Support de soupape	Halter des Ventils	Soporte de la válvula
	I3	<u>II02.374I</u>	I	Клапан электромаг- нитный	Solenoid valve	Valve électromagnétique	Elektro- magnet- ventil	Válvula electro- magnética
I8	I4	<u>840.1022826</u>	I	Трубка топливная от топливного насоса высокого давления к электромаг- нитному клапану в сборе	Fuel pipe, from high-pressure fuel injection pump to sole- noid valve, assy	Tube à combustible complet venant de la pompe d'injec- tion à la valve électro- magné- tique	Kraftstoffrohr von Hochdruck- kraftstoff- pumpe zum Elek- tromagnetven- til im Satz	Conjunto tubo de combustible que parte de la bomba de inyección de al- ta presión a la válvula electro- magné- tica
	I5	201452-П29	2	Болт	Bolt	Boulon	Schraube	Tornillo
	I6	252134-П2	2	Шайба	Washer	Rondelle	Scheibe	Arandela
I7	I7	201416-П29	2	Болт	Bolt	Boulon	Schraube	Tornillo
	-	<u>840.1028010</u>	I	Фильтр центробежной очистки масла в сборе	Centrifugal oil filter assy	Filtre centrifuge à huile au com- plet	Fliehkraft- ölfilter im Satz	Conjunto filtro de depuración centrífuga del aceite
	I	840.1028064	I	Прокладка	Gasket	Joint	Seilage	Junta
	2	840.1028046	I	Гайка	Nut	Ecrou	Mutter	Tuerca
	3	<u>840.1028062</u>	I	Кольцо	Ring	Bague	King	Anillo
	4	<u>840.1028087</u>	I	Кольцо пружинное	Elastic ring	Anneau élastique	Federnder King	Anillo elástico
	5	312333-П	2	Шайба	Washer	Rondelle	Scheibe	Arandela
	6	<u>25 3111 2228</u>	I	Кольцо	Ring	Bague	King	Anillo
	7	840.1028082	I	155-160-36-2-1 Крышка фильтра	155-160-36-2-1 Filter cover	155-160-36-2-1 Couvercle de filtre	155-160-36-2-1 Filter- deckel	155-160-36-2-1 Tapa del filtro
	8	840.1028089	I	Гайка	Nut	Ecrou	Mutter	Tuerca

54

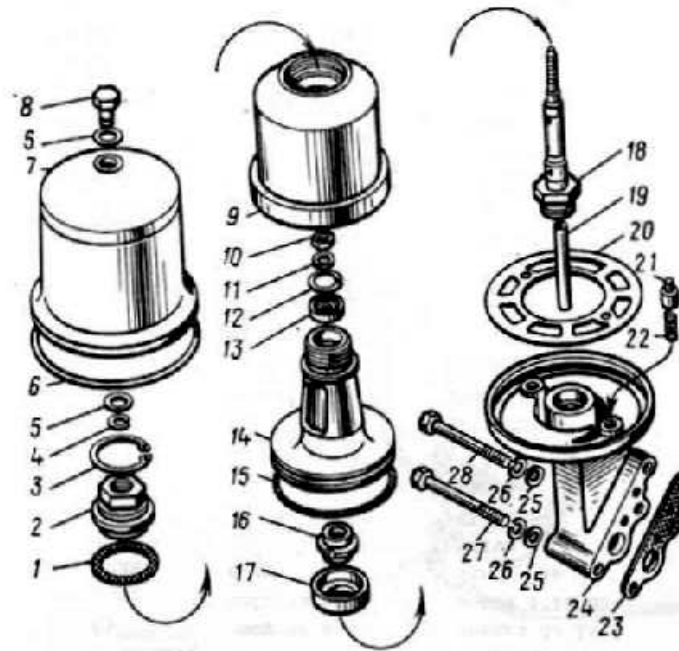


Рис. 17. Фильтр центробежной очистки масла
Fig.17. Centrifugal Oil Filter
Fig. 17. Filtre centrifuge à huile
Bild 17. Fliehkraftölfilter
Fig. 17. Filtro de depuración centrífuga del aceite

1	2	3	4	5	6	7	8	9
17	9	840.1028052	I	Крышка ротора	Basket cover	Couvercle de rotor	Deckel des Drehteils	Tapa del rotor
	10	250615-П2	I	Гайка	Nut	Erou	Mutter	Tuerca
	11	840.1028061	I	Кольцо упорное	Thrust ring	Bague de butée	Anschlagring	Anillo de tope
	12	<u>840.1028068</u>	I	Кольцо	Ring	Jonc d'arrêt	Ring	Anillo
	13	<u>202</u>	I	Подшипник	Bearing	Roulement	Lager	Cojinete
	-	<u>840.1028035</u>	I	Корпус ротора в сборе	Basket body assy	Corps de rotor au complet	Drehteil-körper im Satz	Conjunto cuerpo del rotor
	14	840.1028036	I	Корпус ротора	Basket body	Corps de rotor	Drehteil-körper	Cuerpo del rotor
	15	<u>236-1028246</u>	I	Кольцо уплотнительное	Sealing ring	Bague d'étanchéité	Dichtring	Anillo de compactación
	16	840.1028044	I	Форсунка	Nozzle	Injecteur	Düse	Injector
	17	840.1028047	I	Втулка	Bushing	Douille	Buchse	Casquillo
	18	840.1028042	I	Ось ротора	Basket axle	Axe de rotor	Drehteilachse	Eje del rotor
	19	840.1028056	I	Трубка	Pipe	Tube	Rohr	Tube
8	20	840.1028066	I	Пластина стопора	Lock plate	Plaque d'arrêt	Sperrplatte	Placa del retén
	21	840.1028068	2	Палец стопора	Lock pin	Ergot d'arrêt	Sperrbolzen	Bulón del retén
	22	840.1028070	2	Пружина стопора	Lock spring	Ressort d'arrêt	Feder der Sperre	Muelle del retén
	23	<u>840.1028025</u>	I	Прокладка	Gasket	Joint	Beilage	Junta
	24	840.1028020	I	Корпус фильтра	Filter casing	Corps de filtre	Filtergehäuse	Cuerpo del filtro
	25	252006-П29	3	Шайба	Washer	Rondelle	Scheibe	Arandela
	26	252138-П2	3	Шайба	Washer	Rondelle	Scheibe	Arandela
	27	200468-П29	2	Болт	Bolt	Boulon	Schraube	Tornillo
	28	200460-П29	I	Болт	Bolt	Boulon	Schraube	Tornillo
18	✓ I	<u>310070-П29</u>	6	Болт	Bolt	Boulon	Schraube	Tornillo
	✓ 2	252137-П2	6	Шайба	Washer	Rondelle	Scheibe	Arandela
	✓ 3	252007-П29	4	Шайба	Washer	Rondelle	Scheibe	Arandela
	✓ 4	<u>840.1029274-10</u>	6	Пластина передняя	Front plate	Plaque avant	Vordere Platte	Placa delantera

1	2	3	4	5	6	7	8	9
18	5	312316-П29	4	Шайба	Washer	Rondelle	Scheibe	Arandela
	6	45 9318 1126	2	Болт	Bolt	Boulon	Schraube	Tornillo
	7	314132-П2	1	Шпонка	Key	Clavette	Paßfeder	Chaveta
	8	840.1029264-10	1	Фланец ведущей полумуфты передний	Front flange of driving half- coupling	Bride avant de demi- accouplement d'entraînement	Bride Vorderer Flansch mit treibenden Kupplungshälfte	Bride delanterera del semiacopla- miento conductor
	9	840.1029268-10	1	Полумуфта ведущая	Driving half- coupling	Demi-accouplement d'entraînement	Treibende Kupp- lungshälfte	Semiacoplamiento conductor
	10	840.1029286-10	1	Полумуфта ведомая	Driven half- coupling	Demi-accouplement entraîné	Getriebene Kupplungshälfte	Semiacoplamiento conducido
	11	840.1029288-10	1	Фланец ведомой полумуфты	Driven half- coupling flange	Bride de demi-accouple- ment entraîné	Flansch der getriebenen Kupplungshälfte	Bride del semiacoplamiento conducido
	12	252136-П2	12	Шайба	Washer	Rondelle	Scheibe	Arandela
	13	201676-П29	4	Болт	Bolt	Boulon	Schraube	Tornillo
	14	840.1029272-10	6	Пластина задняя	Rear plate	Plaque arrière	Hintere Platte	Placa posterior
	15	252161-П2	1	Шайба	Washer	Rondelle	Scheibe	Arandela
	16	250565-П29	1	Гайка	Nut	Ecrou	Mutter	Tuerca
	17	840.1029270-10	1	Фланец ведущей полумуфты задний	Rear flange of driving half- coupling	Bride arrière de demi-accouple- ment entraîné	Hinterer Flansch der treibenden Kupplungshälfte	Bride posterior del semiacopla- miento conductor
	18	314042-П2	1	Шпонка	Key	Clavette	Paßfeder	Chaveta
	19	250517-П29	2	Гайка	Nut	Ecrou	Mutter	Tuerca
	20	240-1307090	1	Манжета в сборе	Collar assy	Coupeille complète	Manchette, komplett	Conjunto manguito
	21	45 9938 1201	1	Пробка	Plug	Bouchon	Verschlußschraube	Tapón
	22	840.1029176-10	1	Корпус заднего подшипника	Rear bearing housing	Boîtier de roulement arrière	Gehäuse des hinteren Lagers	Cuerpo del cojinete posterior
	23	200471-П29	3	Болт	Bolt	Boulon	Schraube	Tornillo
	24	216564-П29	2	Шпилька	Stud	Coujon	Stiftschraube	Espárrago
	25	840.1029178-10	1	Прокладка корпуса	Housing gasket	Joint de corps	Beilage des Gehäuses	Junta del cuerpo
	26	310035-П29	1	Болт	Bolt	Boulon	Schraube	Tornillo
	27	840.1029140	1	Шайба в сборе	Washer assy	Rondelle complète	Scheibe, komplett	Conjunto arandela
	28	236-1307081	1	Кольцо E62	Ring E62	Bague E62	Ring E62	Anillo E62

55

57

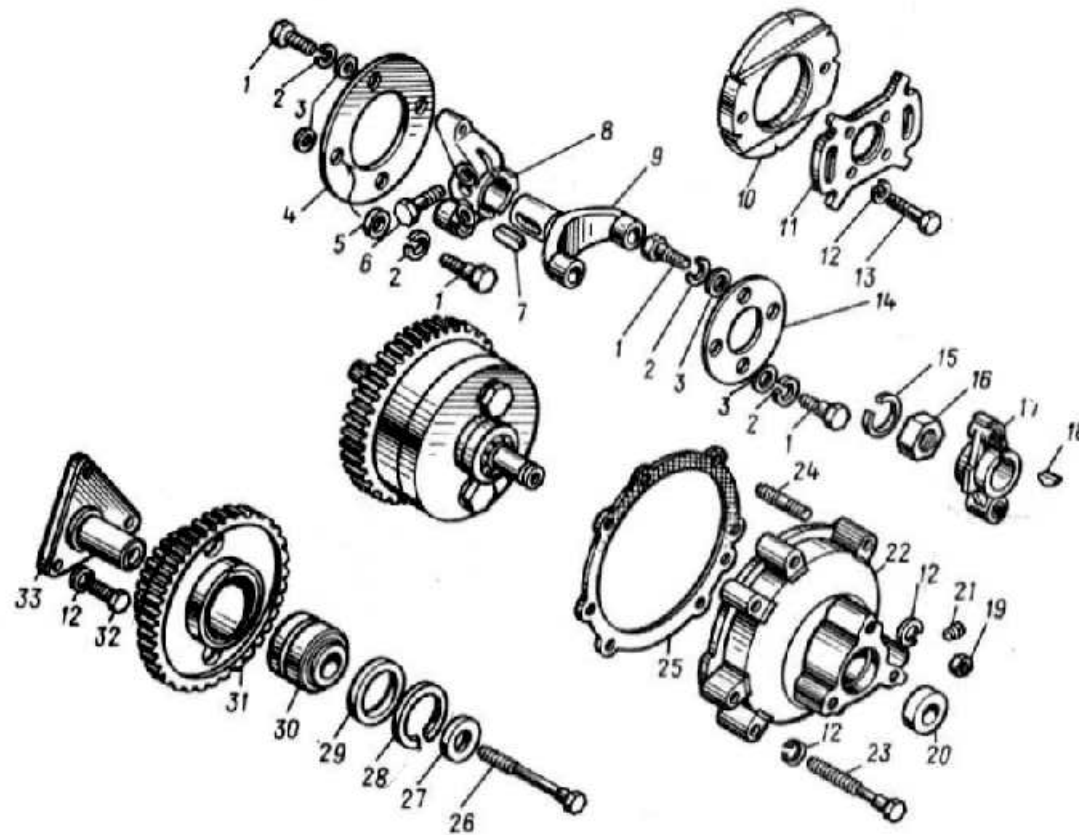


Рис. 18. Привод агрегатов
Fig. 18. Drive of Accessories
Fig. 18. Commande des organes annexes
Bild 18. Aggregatenantrieb
Fig. 18. Accionamiento de los grupos

I	2	3	4	5	6	7	8	9
18	29	840.1029034	I	Кольцо упорное	Thrust ring	Bague de butée	Anschlagring	Anillo de tope
	30	97506	I	Ролик подшипник	Roller bearing	Roulement à rouleaux	Rollenlager	Cojinete de rodillos
	31	840.1029115	I	Шестерня воздушная привода распределительного вала в сборе	Camshaft driving gear	Pignon complet d'entraînement de l'arbre à cames	Antriebsrad der Nockenwelle im Satz	Conjunto piñón conductor de accionamiento del árbol de distribución
	32	45 9318 1096	3	Болт	Bolt	Boulon	Schraube	Tornillo
	33	840.1029128	I	Ось	Axle	Axe	Achse	Eje
19	I	840.1104422-CI	I	Трубка отводящая топливоподкачивающего насоса в сборе	Fuel feed pump outlet pipe assy	Tube de départ complet de la pompe d'alimentation	Ableitrohr der Kraftstoffpumpe im Satz	Conjunto tubo de derivación de la bomba de cebado de combustible
	2	840.1104426-OI	I	Трубка подводящая насоса высокого давления в сборе	High-pressure pump supply pipe	Tube d'arrivée complet de la pompe d'injection	Zuleitrohr der Hochdruckpumpe im Satz	Conjunto tubo de conducción de la bomba de alta presión
	3	312326-П	7	Прокладка	Gasket	Joint	Dichtbeilage	Junta
	4	310096-П29	I	Болт	Bolt	Boulon	Schraube	Tornillo
	5	840.1104384-OI	I	Трубка отводящая топливного фильтра в сборе	Fuel filter outlet pipe	Tube de retour complet du filtre à combustible	Ableitrohr des Kraftstofffilters im Satz	Conjunto tubo de derivación del filtro de combustible
	6	312482-П34	38	Прокладка	Gasket	Joint	Dichtbeilage	Junta
	7	840.1104514	8	Скоба в сборе	Clamp assy	Etrier complet	Klammer, komplett	Conjunto grapa
	8	840.1104446	6	Скоба в сборе	Clamp assy	Etrier complet	Klammer, komplett	Conjunto grapa

85

59

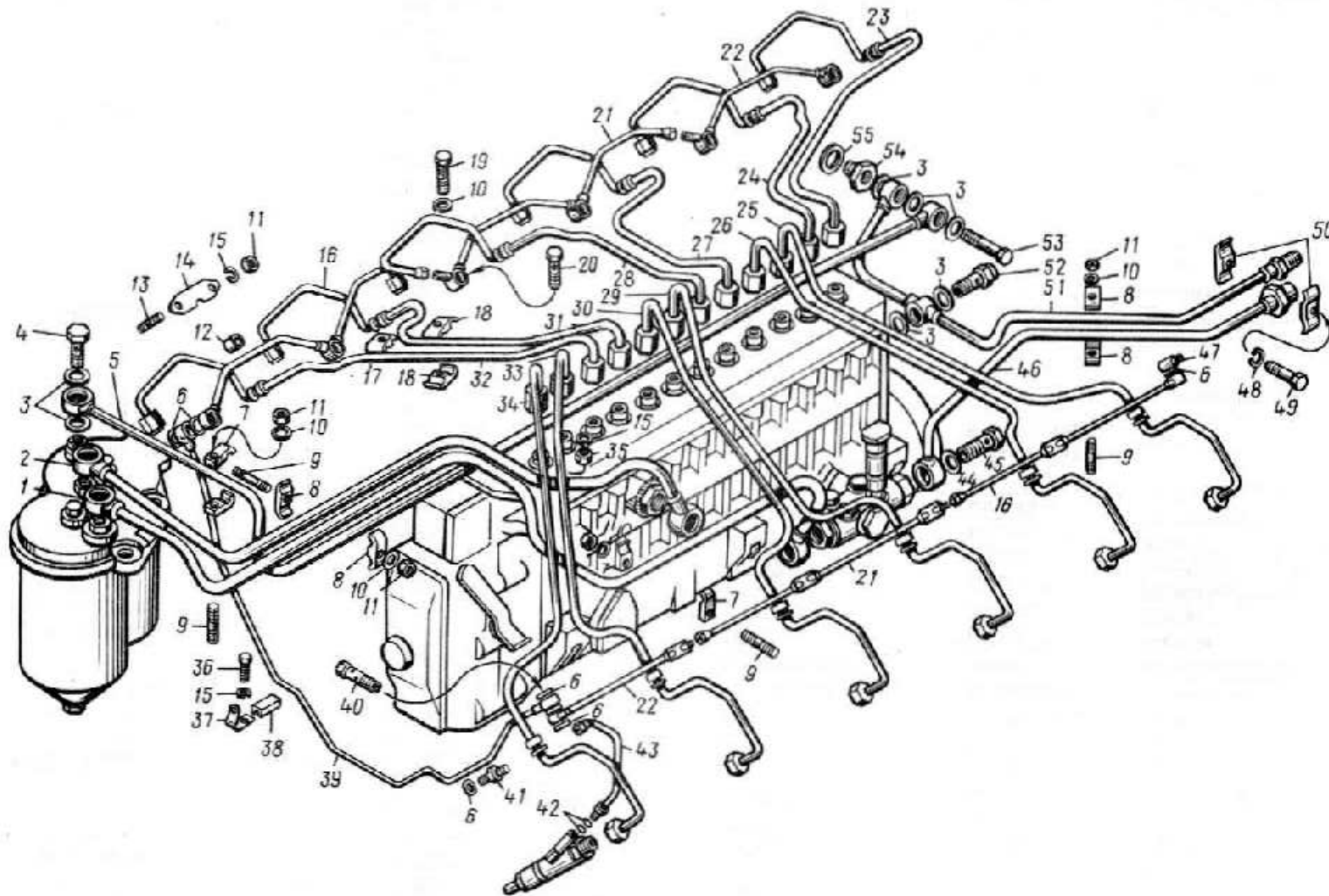


Рис. 19. Топливные трубопроводы

Fig.19. Fuel Pipelines

Fig. 19. Tuyauteries d'alimentation en combustible

Bild 19. Kraftstoffrohrleitungen

Fig. 19. Conductos de combustible

1	2	3	4	5	6	7	8	9
19	9	21653I-II29	7	Шпилька крепления скоб	Clamp attachment stud	Goujon de fixation des étriers	Befestigungs- stiftschraube der Klammern	Espárrago de sujeción de las grapas
	10	252005-II29	15	Шайба	Washer	Rondelle	Scheibe	Arandela
	11	250511-II29	31	Гайка	Nut	Ecrou	Mutter	Tuercas
	12	240-II04344-A	12	Уплотнитель	Seal	Dispositif d'étanchéité	Dichtung	Compactador
	13	216527-II29	24	Шпилька крепления фланца	Flange attachment stud	Goujon de fixation de la bride	Befestigungs- stiftschraube des Flansches	Espárrago de sujeción de la brida
	14	240-II04345-B	12	Фланец	Flange	Bride	Flansch	Brida
	15	252135-II2	27	Шайба	Washer	Rondelle	Scheibe	Arandela
	16	840-II04373-10	2	Трубка топливная дренажная	Fuel drain pipe	Tube de drainage à combustible	Kraftstoff- abflussrohr	Tubo de drenaje de combustible
	17	840.III2522	1	Колодка	Block	Pièce	Bucke	Regleta
	18	840.III2528	14	Скоба	Clamp	de fixation	Klammer	Grapa
	19	201462-II29	8	Болт	Bolt	Etrier Boulon	Schraube	Tornillo
	20	310122-II29	9	Болт	Bolt	Boulon	Schraube	Tornillo
	21	840.II04374-10	2	Трубка топливная дренажная	Fuel drain pipe	Tube de drainage à combustible	Kraftstoff- abflussrohr	Tubo de drenaje de combustible
	22	840.II04375-10	2	Трубка топливная дренажная короткая	Fuel drain pipe, short	Tube court de drainage à combustible	Kurzes Kraft- stoffabfluss- rohr	Tubo corto de drenaje de combustible
	-	840.III2406	12	Трубка топливная высокого давления (для запасных частей) в сборе	High-pressure fuel pipe assy (for spares)	Tube de combustible complet à haute pression (en pièces de rechange)	Hochdruck- kraftstoffrohr (für Ersatz- teile) im Satz	Conjunto tubo de combustible de alta presión (para piezas de repuesto)
	23	840.III2400	I	Трубка топливная высокого давления I-ой секции	1st section high-pressure fuel pipe	Tube de combustible à haute pression du 1 ^{er} élément	Hochdruck- kraftstoff- rohr der 1. Kammer	Tubo de combustible de alta presión de la 1 ^{ra} sección

09

19

24	840.III2410	I	Трубка топливная высокого давления 2-ой секции	2nd section high-pressure fuel pipe	Tube de combustible à haute pression du 2 ^e élément	Hochdruckkraftstoffrohr der 2. Kammer	Тубо de combustible de alta presión de la 2 ^{da} sección
25	840.III2420	I	Трубка топливная высокого давления 3-ей секции	3rd section high-pressure fuel pipe	Tube de combustible à haute pression du 3 ^e élément	Hochdruckkraftstoffrohr der 3. Kammer	Тубо de combustible de alta presión de la 3 ^{ra} sección
26	840.III2430	I	Трубка топливная высокого давления 4-ой секции	4th section high-pressure fuel pipe	Tube de combustible à haute pression du 4 ^e élément	Hochdruckkraftstoffrohr der 4. Kammer	Тубо de combustible de alta presión de la 4 ^{ta} sección
27	840.III2440	I	Трубка топливная высокого давления 5-ой секции	5th section high-pressure fuel pipe	Tube de combustible à haute pression du 5 ^e élément	Hochdruckkraftstoffrohr der 5. Kammer	Тубо de combustible de alta presión de la 5 ^{ta} sección
28	840.III2450	I	Трубка топливная высокого давления 6-ой секции	6th section high-pressure fuel pipe	Tube de combustible à haute pression du 6 ^e élément	Hochdruckkraftstoffrohr der 6. Kammer	Тубо de combustible de alta presión de la 6 ^{ta} sección
29	840.III2460	I	Трубка топливная высокого давления 7-ой секции	7th section high-pressure fuel pipe	Tube de combustible à haute pression du 7 ^e élément	Hochdruckkraftstoffrohr der 7. Kammer	Тубо de combustible de alta presión de la 7 ^{ma} sección
30	840.III2470	I	Трубка топливная высокого давления 8-ой секции	8th section high-pressure fuel pipe	Tube de combustible à haute pression du 8 ^e élément	Hochdruckkraftstoffrohr der 8. Kammer	Тубо de combustible de alta presión de la 8 ^{va} sección
31	840.III2480	I	Трубка топливная высокого давления 9-ой секции	9th section high-pressure fuel pipe	Tube de combustible à haute pression du 9 ^e élément	Hochdruckkraftstoffrohr der 9. Kammer	Тубо de combustible de alta presión de la 9 ^{na} sección

1	2	3	4	5	6	7	8	9
19	32	840.III2490	I	Трубка топливная высокого давления 10-ой секции	10th section high-pressure fuel pipe	Tube de combustible à haute pression du 10 ^e élément	Hochdruck-kraftstoff-rohr der 10. Kammer	Tubo de combustible de alta presión de la 10 ^{ma} sección
	33	840.III2500	I	Трубка топливная высокого давления II-ой секции	11th section high-pressure fuel pipe	Tube de combustible à haute pression du 11 ^e élément	Hochdruck-kraftstoff-rohr der 11. Kammer	Tubo de combustible de alta presión de la 11 ^{ma} sección
	34	840.III2510	I	Трубка топливная высокого давления 12-ой секции	12th section high-pressure fuel pipe	Tube de combustible à haute pression du 12 ^e élément	Hochdruck-kraftstoff-rohr der 12. Kammer	Tubo de combustible de alta presión de la 12 ^{ma} sección
	35	250510-П29	I	Гайка	Nut	Ecrou	Mutter	Tuerca
	36	201454-П29	2	Болт	Bolt	Boulon	Schraube	Tornillo
	37	840.II04825	2	Кляммер крепления дренажной трубки	Drain pipe attachment cleat	Collier de fixation du tube de drainage	Befestigungs-klammer für Abflußrohr	Broche de sujeción del tubo de drenaje
	38	<u>840.II04336</u>	2	Прокладка	Gasket	Joint	Dichtbeilage	Junta
	39	<u>840.II04370-01</u>	I	Трубка дренажная форсунок в сборе	Injector drain pipe assy	Tube de drainage complet des injecteurs	Abflußrohr der Düsen im Satz	Conjunto tubo de drenaje del inyector
	40	<u>310239-П29</u>	3	Болт	Bolt	Boulon	Schraube	Tornillo
	41	840.II04918	I2	Ниппель	Nipple	Raccord fileté	Nippel	Niple
	42	<u>238-I723026</u>	24	Кольцо	Ring	Bague	Ring	Anillo
	43	<u>840.II04361-10</u>	I2	Трубка форсунки дренажная	Injector drain pipe	Tube de drainage de l'injecteur	Abflußrohr der Düse	Tubo de drenaje del inyector
	44	<u>201-I015624</u>	10	Прокладка	Gasket	Joint	Dichtbeilage	Junta
	45	<u>310264-П29</u>	5	Болт	Bolt	Boulon	Schraube	Tornillo
	46	<u>840I.II04410-02</u>	I	Трубка подводящая топливоподкачивающего насоса в сборе	Fuel feed pump supply pipe assy	Tube d'arrivée complet de la pompe d'alimenta-tion	Zuleitrohr der Kraftstoffförder-pumpe im Satz	Conjunto tubo de conducción de la bomba de cebado de combustible

8

47	840.1104349	I	Наконечник	End-piece	Embout	Mündstück	Terminal
48	252136-П2	I	Шайба	Washer	Rondelle	Scheibe	Arandela
49	201682-П29	I	Болт	Bolt	Boulon	Schraube	Tornillo
50	<u>840.1104440</u>	2	Колодка	Block	Pièce	Backe	Regleta
51	<u>8401.1104382-02</u>	I	Трубка отводящая насоса высокого давления в сборе	High-pressure pump outlet pipe assy	de fixation Tube de départ complet de la pompe d'injec- tion	Ableitrohr der Hochdruck- pumpe im Satz	Conjunto tubo de derivación de la bomba de alta presión
52	<u>33.1111282-01</u>	I	Клапан перепускной в сборе	Bypass valve assy	Soupape de by-pass au complet	Überströmventil im Satz	Conjunto válvula de paso
53	<u>310236-П29</u>	I	Болт	Bolt	Boulon	Schraube	Tornillo
54	<u>316616-П29</u>	I	Ввертыш	Screw stopper	Pièce filetée	Einschraubteil	Casquillo roscado
55	312630-П	I	Шайба	Washer	Rondelle	Scheibe	Arandela
20	-	2	Фильтр грубой очистки топлива	Coarse fuel filter	Préfiltre à combusti- ble	Kraftstoff- vorfilter	Filtro de depuración basta del combustible
I	840.1105084	2	Фланец	Flange	Bride	Flansch	Brida
2	840.1117144	2	Пробка сливная	Drain plug	Bouchon de vidange	Ablaß- schraube	Tapón de vaciado
3	840.1105050	2	Стакан	Bowl	Cuve	Glocke	Vaso
4	<u>840.1028097</u>	2	Кольцо пружинное	Elastic ring	Anneau élastique	Federnder Ring	Anillo elástico
5	252017-П2	4	Шайба	Washer	Rondelle	Scheibe	Arandela
6	840.1105408	2	Пружина	Spring	Ressort	Feder	Muelle
7	840.1105412	18	Диск	Disk	Disque	Scheibe	Disco
8	<u>310096-П29</u>	4	Болт	Bolt	Boulon	Schraube	Tornillo
9	<u>312326-П34</u>	8	Шайба	Washer	Rondelle	Scheibe	Arandela
10	236-1104429	4	Наконечник топливной трубки	Fuel pipe end	Embout de tube de combustible	Mündstück des Kraftstoff- rohres	Terminal del tubo de combustible
11	316184-П29	2	Пробка	Plug	Bouchon	Verschlußschraube	Tapón
12	<u>312482-П34</u>	2	Шайба	Washer	Rondelle	Scheibe	Arandela
13	201460-П29	8	Болт	Bolt	Boulon	Schraube	Tornillo
14	252136-П2	8	Шайба	Washer	Rondelle	Scheibe	Arandela

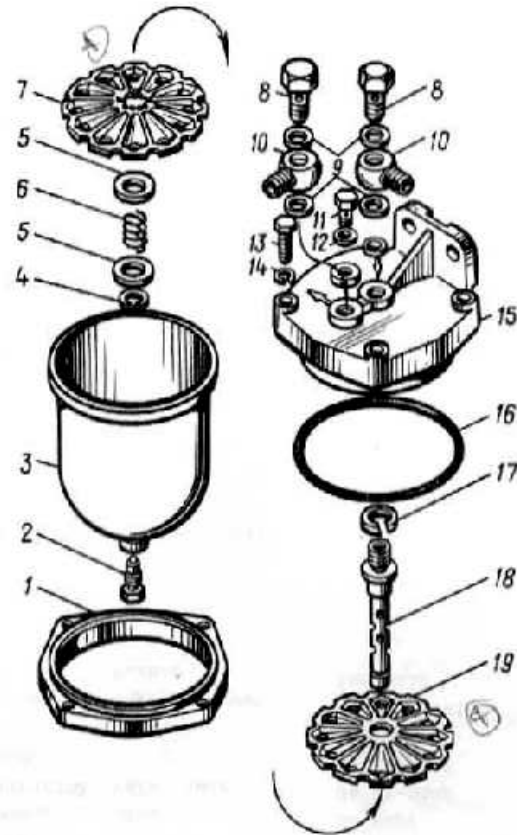


Рис. 20. Фильтр грубой очистки топлива
Fig.20. Coarse Fuel Filter

Fig. 20. Préfiltre à combustible

Bild 20. Kraftstoffvorfilter

Fig. 20. Filtro de depuración basta del combustible

1	2	3	4	5	6	7	8	9
20	15	840.II05015	2	Крышка	Cover	Couvercle	Deckel	Tapa
	16	25.3III.222I	2	Кольцо	Ring	Bague	Ring	Anillo
				I20-I26-36-2-I	120-126-36-2-1	120-126-36-2-1	120-126-36-2-1	Arandela
	I7	252I38-II2	2	Шайба	Washer	Rondelle	Scheibe	Eje del filtro
	I8	840.II05406	2	Ось фильтра	Filter axle	Axe de filtre	Filterachse	Disco
	I9	840.II05402	2	Диск верхний	Upper disk	Disque supérieur	Obere Scheibe	Disco superior
2I	-	44.II06010	I	Насос топливопод- качивающий в сборе	Fuel feed pump Assy	Pompe d'alimentation au complet	Kraftstoff- förderpumpe im Satz	Conjunto bomba de cebado de combustible
	I	44.II06013	I	Корпус насоса	Pump housing	Corps de pompe	Pumpen- gehäuse	Cuerpo de la bomba
	2	3I2768-II	2	Прокладка	Gasket	Joint	Dichtbeilage	Junta
	3	3I68I7-II29	2	Вертшп	Screw stopper	Pièce filetée	Einschraub- teil	Casquillo roscado
	4	240-II06285	I	Прокладка	Gasket	Joint	Dichtbeilage	Junta
	5	45.9536.I003	3	Шпилька	Stud	Goujon	Stiftschraube	Espárrago
	6	236-II06256	I	Кольцо стопорное	Locking ring	Jonc d'arrêt	Sperring	Anillo de retención
	7	33.II06222	I	Шток со втулкой	Rod with bushing	Tige avec douille	Kolbenstange mit Buchse	Vástago con casquillo
	8	236-II06223	I	Втулка	Bushing	Douille	Buchse	Casquillo
	9	236-II06252-B	I	Шток	Rod	Tige	Kolbenstange	Vástago
	I0	42.II06240	I	Толкатель поршня	Piston pusher	Poussoir de piston	Kolbenstange	Empujador del émbolo
	I1	42.II06247	2	Фиксатор оси	Axle lock	Arrêteoir d'axe	Raste	Fijador del eje
	I2	236-II06246	2	Сухарь толкателя	Pusher retaining block	Taquet de poussoir	der Achse Druckstück	Dado del empujador
	I3	42.II06242	I	Ролик толкателя	Pusher roller	Galet de poussoir	des Stößels Stößelrolle	Rodillo del empujador
	I4	42.II06244	I	Ось ролика	Roller pin	Axe	Kollenschse	Eje del rodillo
-	236-II06288-B	I	Насос топливопро- качивающий в сборе	Fuel prim- ing pump assy	de galet Pompe d'alimentation au com- plet	Kraftstoff- förderpumpe im Satz	Conjunto bomba de cebado de combustible	
I5	236-II06342	I	Колпачок защитный	Protective cap	Protecteur	Schutzkappe	Capacete protector	

81

1	2	3	4	5	6	7	8	9
2I	16	236-1106314	I	Рукоятка	Handle	Manette	Griff	Manivela
	17	236-1106292-Б	I	Цилиндр топливопод- качивающего насоса	Fuel priming pump cylin- der	Cylindre de la pompe d'alimenta- tion	Zylinder der Kraftstoff- förderpumpe	Cilindro de la bomba de cebado de combusti- ble
	18	236-1106298-Б	I	Поршень топливопод- качивающего насоса	Fuel priming pump piston	Piston de la pompe d'alimenta- tion	Kolben der Kraftstoff- förderpumpe	Embolo de la bomba de cebado de combustible
	19	<u>25 3111 3053</u>	I	Кольцо	Ring	Bague	Ring	Anillo
	20	<u>236-1106254</u>	4	Клапан топливопод- качивающего насоса	Fuel feed pump valve	006-010-25-2-2	006-010-25-2-2 Ventil	006-010-25-2-2 Válvula
	21	<u>236-1106272</u>	4	Пружина клапана	Valve spring	Soupape de la pompe d'alimenta- tion	006-010-25-2-2 Ventil der Kraft- stoffförder- pumpe Ventilfeder	de la bomba de cebado de combustible Muelle de la válvula
8	22	852619-П	4	Шайба	Washer	Rondelle	Scheibe	Arandela
	23	236-1106278	3	Пробка клапана	Valve plug	Bouchon de soupape	Verschlußschrau- be des Ventils	Tapón de la válvula
	24	<u>236-1110479</u>	I	Кольцо уплотнитель- ное	Sealing ring	Bague d'étanchéité	Dichtring	Anillo de compactación
	25	<u>236-1106306-Б</u>	I	Кольцо	Ring	Bague	Ring	Anillo
	26	236-1106324-Г	I	Корпус цилиндра	Cylinder body	Corps de cylindre	Zylinder- gehäuse	Cuerpo del cilindro
	27	236-1106228	I	Поршень топливопод- качивающего насоса	Fuel feed pump piston	Piston de la pompe d'alimenta- tion	Kolben der Kraft- stoffförder- pumpe Feder	Embolo de la bomba de cebado de combustible Muelle
	28	<u>236-1106232</u>	I	Пружина поршня	Piston spring	Ressort de piston	Feder des Kolbens	del embolo
	29	852620-П	I	Шайба	Washer	Rondelle	Scheibe	Arandela
	30	44.1106234	I	Пробка пружин	Spring plug	Bouchon de ressort	Verschluß der Feder	Tapón del muelle
	31	250508-П29	3	Гайка	Nut	Ecrou	Mutter	Tuerca
	32	252134-П29	3	Шайба	Washer	Rondelle	Scheibe	Arandela

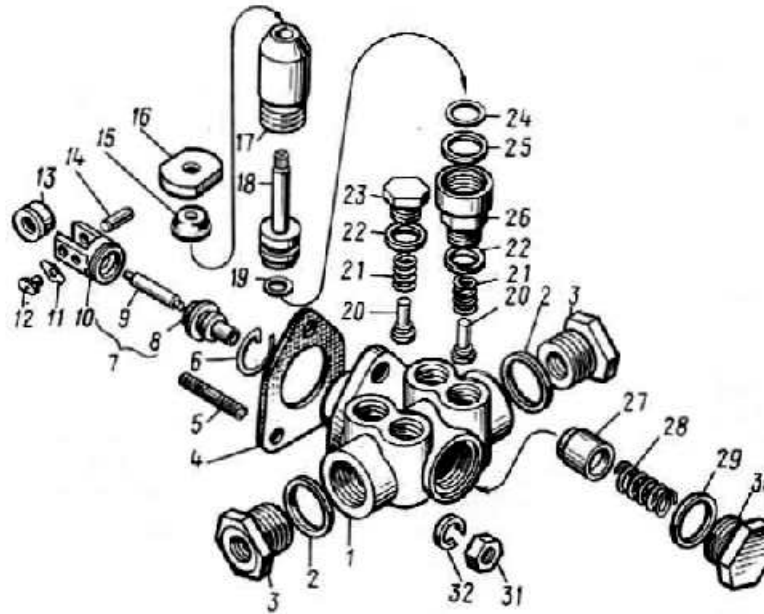


Рис. 21. Топливоподкачивающий насос
Fig. 21. Fuel Feed Pump
Fig. 21. Pompe d'alimentation
Bild 21. Kraftstoffförderpumpe
Fig. 21. Bomba de cebado de combustible

1	2	3	4	5	6	7	8	9
22	I	<u>840.IIC8045</u>	I	Вал привода управления регулятором	Governor control linkage	Arbre de commande du régulateur	Antriebswelle der Reglersteuerung	Arbol del accionamiento de mando del regulador
	2	3I403I-II2	I	Шпонка	Key	Clavette	Paßfeder	Chaveta
	3	20I422-II29	I	Болт	Bolt	Boulon	Schraube	Tornillo
	4	252I34-II2	I	Шайба	Washer	Rondelle	Scheibe	Arandela
	5	<u>840.IIC8072</u>	I	Рычаг	Lever	Levier	Hebel	Palanca
	6	840.IIC806I	2	Палец шаровой	Ball pin	Rotule	Kugelbolzen	Bulón esférico
	7	204-IIIC8060	2	Пробка	Plug	Bouchon	Verschlusschraube	Tapón
	8	204-IIIC8059	2	Сухарь	Retaining block	Taquet	Zwischenstück	Dado
	9	204-IIIC8058	2	Пружина	Spring	Ressort	Feder	Muelle
	10	258003-II29	2	Шплинт	Cotter pin	Goupille fendue	Splint	Pasador hendido
	11	840.IIC8056	2	Наконечник	End-piece	Embout	Mundstück	Terminal
	12	250510-II29	4	Гайка	Nut	Ecrou	Mutter	Tuerca
	13	840.IIC805I	I	Тяга	Rod	Tige	Stange	Varilla
	14	252I35-II2	2	Шайба	Washer	Rondelle	Scheibe	Arandela
	15	<u>840.IIC8054</u>	2	Наконечник с шаровым пальцем	End with ball pin	Embout assemblé avec rotule	Mundstück mit Kugelbolzen	Terminal con bulón esférico
	16	3I2328-II29	I	Шайба	Washer	Rondelle	Scheibe	Arandela
	17	<u>840.IIC8040</u>	I	Втулка	Bushing	Douille	Buchse	Casquillo
	18	2505II-II29	2	Гайка	Nut	Ecrou	Mutter	Tuerca
	19	2I6527-II29	2	Шпилька	Stud	Goujon	Stiftschraube	Espárrago
	20	<u>840.IIC8I38</u>	I	Кронштейн правый	Bracket, right-hand	Support droit	Rechter Lagerbock	Soporte derecho
	21	<u>840.IIC8039</u>	I	Кронштейн левый	Bracket, left-hand	Support gauche	Linker Lagerbock	Soporte izquierdo
	22	20I458-II29	2	Болт	Bolt	Boulon	Schraube	Tornillo
23	I	236-IIIC0I36-B	I	Ось кулисы	Link axle	Axe de coulisse	Achse der Kulisse	Eje de la colisa
	2	60.IIIC0220	I	Ползун кулисы	Link slider	Glissière de coulisse	Gleitstück der Kulisse	Corredera de la colisa
	3	60.IIIC0I32	I	Кулиса	Link	Coulisse	Kulisse	Colisa
	4	236-IIIC0374-B	I	Пружина фиксатора	Lock spring	Ressort de verrouillage	Feder der Raste	Muelle del fiador
	5	236-IIIC0372-B	I	Фиксатор кулисы	Link lock	Bonhomme de verrouillage	Raste der Kulisse	Fiador de la colisa

69

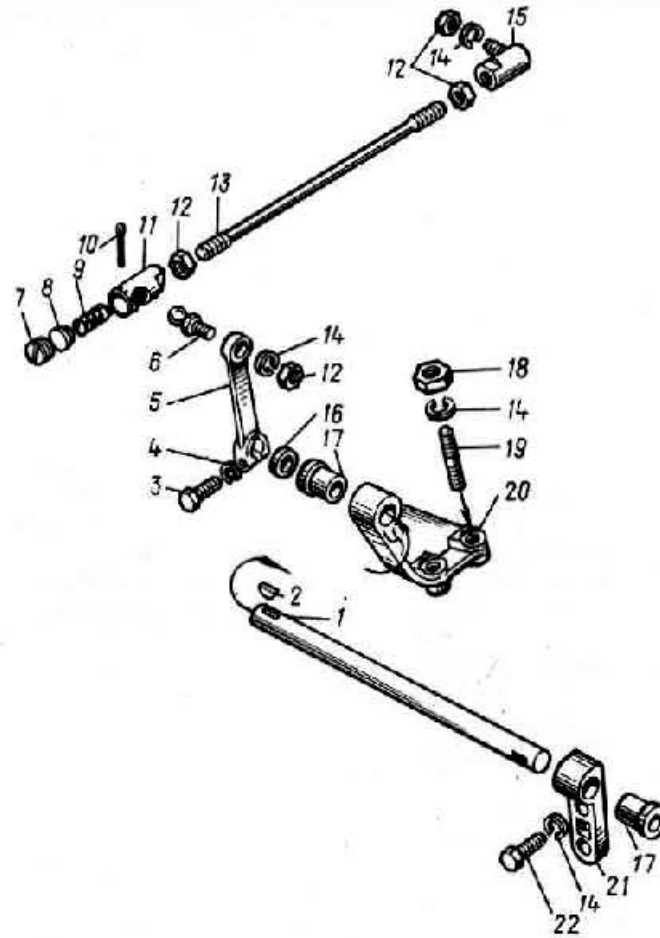


Рис. 22. Привод управления регулятором
Fig. 22. Governor Control Linkage
Fig. 22. Commande du régulateur
Bild 22. Reglersteuerantrieb
Fig. 22. Accionamiento de mando del regulador

1	2	3	4	5	6	7	8	9	
23	6	250508-П29	4	Гайка	Nut	Ecrou	Mutter	Tuerca	
	7	252154-П29	12	Шайба	Washer	Rondelle	Scheibe	Arandela	
	8	310611-П29	1	Винт	Screw	Vis	Schraube	Tornillo	
	9	236-III0490	1	Пружина буферная	Buffer spring	Ressort amortisseur	Pufferfeder	Muelle amortiguador	
	10	6007.III0492-10	1	Корпус буферной пружины	Buffer spring body	Corps de ressort amortisseur	Gehäuse der Pufferfeder	Cuerpo del muelle amortiguador	
	11	311511-П29	1	Контргайка	Locknut	Contre-écrou	Gegenmutter	Contratuercas	
	12	222529-П29	2	Винт	Screw	Vis	Schraube	Tornillo	
	13	60.III0498-01	1	Крышка смотрового люка	Inspection hole cover	Couvercle d'ouverture de visite	Deckel des Schaulochs	Tapa de la escotilla de inspección	
	14	310600-П29	2	Винт	Screw	Vis	Schraube	Tornillo	
	15	310142-П29	1	Болт регули- ровочный	Adjusting bolt	Boulon de réglage	Stellschraube	Tornillo de regulación	
	16	852880-П29	1	Пробка	Plug	Bouchon	Verschlußschraube	Tapón	
	17	313955-П29	1	Заглушка	Blank plug	Bouchon d'obturation	Blindscheibe	Tapón ciego	
	20	18	236-III0482	1	Кольцо уплот- нительное	Sealing ring	Bague d'étanchéité	Dichttring	Anillo de compactación
		19	236-III0476-Б	2	Втулка вала	Shaft bushing	Douille d'arbre	Buchse der Welle	Casquillo del árbol
		20	236-III0479	2	Кольцо втулки уплотнитель- ное	Bushing sealing ring	Bague d'étanchéité de la douille	Dichttring der Buchse	Anillo de compactación del casquillo
		21	236-III0499-А3	1	Прокладка крышки смотрового люка	Inspection hole cover gasket	Joint de couvercle de l'ouverture de visite	Dichtbeilage an Deckel des Schau- lochs	Junta de la tapa de la escotilla de inspección
		22	852369-П29	2	Винт-заглуш- ка	Blanking screw	Vis- obturateur	Verschluß- schraube	Tornillo- tapón ciego
23		852205-П	2	Шайба	Washer	Rondelle	Scheibe	Arandela	
24		310612-П29	1	Винт	Screw	Vis	Schraube	Tornillo	
25		236-III0154-А	1	Прокладка крышки регулятора	Governor cover gasket	Joint de couvercle de régulateur	Dichtbeilage des Regler- deckels	Junta de la tapa del regulador	
26		852364-П15	1	Винт регули- ровочный	Adjusting screw	Vis de réglage	Stellschraube	Tornillo de regulación	
27		250511-П15	1	Гайка	Nut	Ecrou	Mutter	Tuerca	

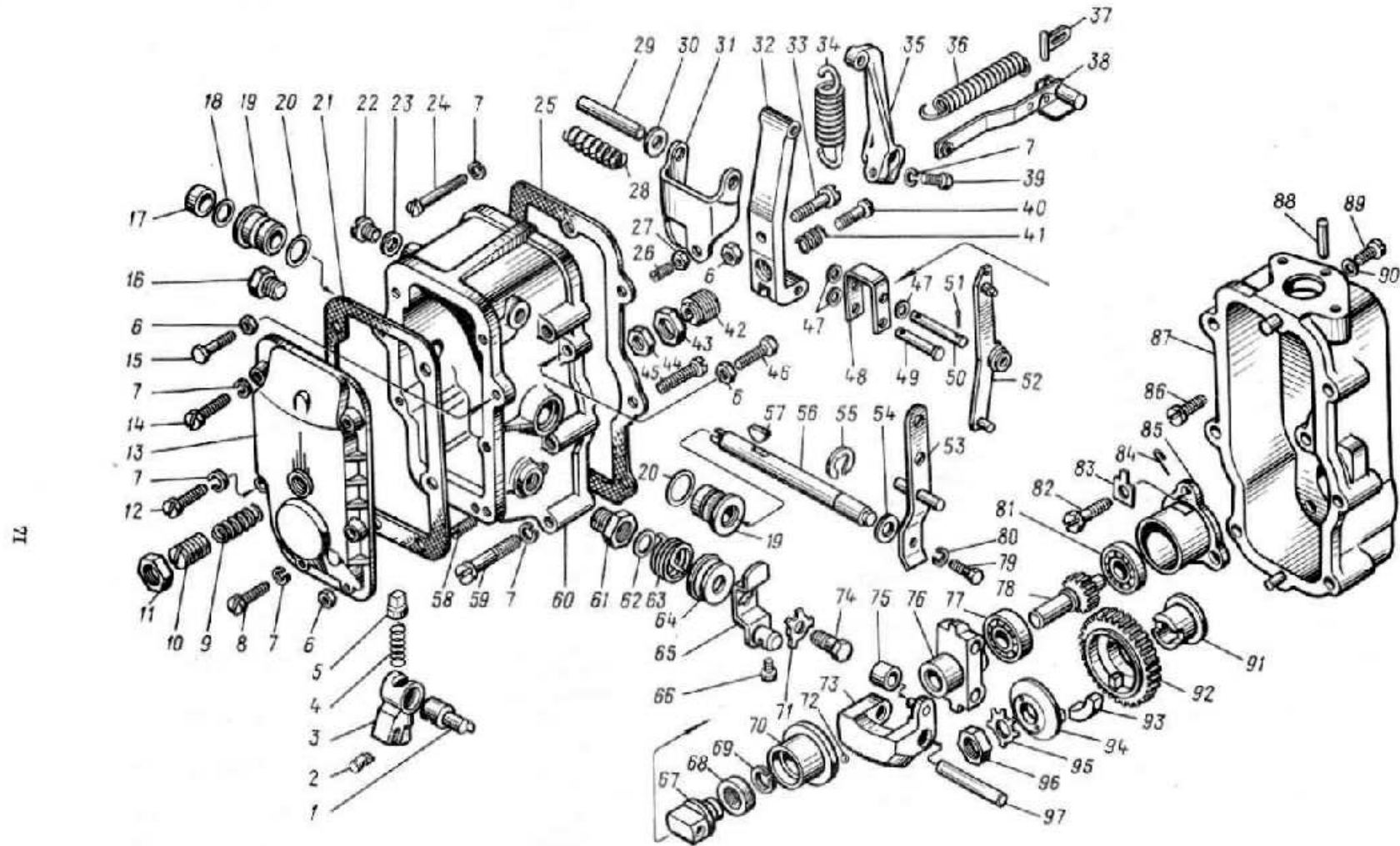


Рис. 23. Регулятор частоты вращения

Fig.23. Speed Governor

Fig. 23. Régulateur de vitesse

Bild 23. Drehzahlregler

Fig. 23. Regulador de la frecuencia de giro

1	2	3	4	5	6	7	8	9
23	28	236-III0089	I	Пружина компенсацион- ная	Compensating spring	Ressort de compen- sation	Ausgleich- feder	Muelle compensador
	29	236-III0088	I	Ось рычагов	Axle of levers	Axe de leviers	Achse der Hebel	Eje de las palancas
	30	312700-III5	I	Шайба	Washer	Rondelle	Scheibe	Arandela
	31	236-III0080	I	Рычаг двулучий	Double-arm lever	Levier à bras	Doppelhebel	Palanca de dos brazos
	32	238НБ-III0406-А2	I	Рычаг регулятора	Adjusting lever	Levier de régulateur	Reglerhebel	Palanca del regulador
	33	852350-III5	I	Винт регули- ровочный	Adjusting screw	Vis de réglage	Stellschraube	Tornillo de regulación
	34	<u>42. III0462</u>	I	Пружина регулятора	Governor spring	Ressort de réglage	Reglerfeder	Muelle del regulador
	35	236-III0466-А	I	Рычаг пружин	Spring lever	Levier de ressort	Hebel der Feder	Palanca del muelle
	36	<u>60. III0448</u>	I	Пружина рычага	Lever spring	Ressort de levier	Feder des Hebels	Muelle de la palanca
	37	60. III0449	I	Зацеп пружин с планкой и щитком	Lever grip complete with plate and shield	Attache de ressort avec plaque et protecteur	Klinke der Feder mit Platte und Schild	Enganche del muelle con la placa y el tablero
	38	423. III0454-0I	I	Тяга	Rod	Tringle	Stange	Varilla
	39	20I418-III5	I	Болт	Bolt	Boulon	Schraube	Tornillo
	40	902. III0412-IO	I	Корректор	Corrector	Correcteur	Regler	Corrector
	41	<u>240Б-III0414-Е</u>	I	Пружина корректора	Corrector spring	Ressort de correcteur	Feder des Reglers	Muelle del corrector
	42	240Б-III0416	I	Корпус пружин корректора	Corrector spring body	Corps de ressort de correcteur	Gehäuse der Reglerfeder	Cuerpo del muelle del corrector
	43	31I512-III5	I	Контргайка	Locknut	Contre-écrou	Gegenmutter	Contratuercas
	44	45 9563 5253	2	Гайка	Nut	Écrou	Mutter	Tuerca
	45	852372-III29	I	Винт регули- ровочный	Adjusting screw	Vis de réglage	Stell- schraube	Tornillo de regulación
	46	852005-III29	I	Болт регули- ровочный	Adjusting bolt	Boulon de réglage	Stell- schraube	Tornillo de regulación
	47	3I2370-III29	3	Шайба	Washer	Rondelle	Scheibe	Arandela
	48	236-III0433	I	Серьга регулятора	Governor shackle	Biellette de régulateur	Lasche des Reglers	Cemela del regulador
	49	3I7849-III5	I	Палец	Pin	Doigt	Stift	Bulón

72

22

50	236-III0066	I	Ось упорной пяты	Thrust pivot axle	Axe du talon de butée	Achse des Drucklagerzapfens	Eje del gorrón de tope
51	258012-III5	4	Шплинт разводной	Split cotter	Goupille fendue	Drahtsplint	Pasador hendido ajustable
52	236-III0441-A	I	Рычаг рейки в сборе	Rack lever assy	Levier complet de la crémaillère	Hebel der Zahnstange im Satz	Conjunto palanca de la cremallera
53	236-III0151	I	Рычаг управления регулятором	Governor control lever	Levier de commande du régulateur	Steuerhebel des Reglers	Palanca de mando del regulador
54	3I2347-III5	I	Пайон	Washer	Rondelle	Scheibe	Arandela
55	236-III0471	I	Кольцо пружинное упорное	Elastic thrust ring	Anneau élastique de butée	Federnder Anschlagring	Anillo elástico de tope
56	236-III0467	I	Вал рычага пружины	Spring lever shaft	Arbre de levier de ressort	Welle des Hebels der Feder	Eje de la palanca del muelle
57	3I4003-II	I	Шпонка сегментная	Semi-circular key	Clavette disque	Paßscheibe	Chaveta semicircular
58	236-III0200	I	Винт регулировочный	Adjusting screw	Vis de réglage	Stellschraube	Tornillo de regulación
59	222539-II29	5	Винт	Screw	Vis	Schraube	Tornillo
60	60. III0129	I	Крышка регулятора	Governor cover	Couvercle de régulateur	Deckel des Reglers	Tapa del regulador
61	236-III0134-B	I	Вертим оси кулисы	Link axle screw stopper	Pièce filetée de l'axe de coulisse	Einschraubteil der Kulissenachse	Casquillo roscado del eje de la colisa
62	236-III0394	I	Кольцо уплотнительное	Sealing ring	de coulisse Bague d'étanchéité	Dichtring	Anillo de compactación
63	236-III0396	I	Пружина возвратная	Return spring	Ressort de rappel	Rückholfeder	Muelle de retorno
64	236-III0398	I	Крышка пружины	Spring cap	Couvercle de ressort	Deckel der Feder	Tapa del muelle
65	42. III0380-I0	I	Рычаг останова в сборе	Stop lever assy	Levier complet du dispositif d'arrêt	Feststellhebel im Satz	Conjunto palanca de parada
66	852006-II29	I	Болт	Bolt	Boulon	Schraube	Tornillo
67	236-III0065-B	I	Пята упорная	Thrust pivot	Talon de butée	Anschlagspurlager	Gorrón de tope
68	8102	I	Подшипник муфты грузов	Weight coupling bearing	Roulement du porte-masselottes	Lager der Gewichtsmuffe	Cojinete del acoplamiento de los contrapesos
69	236-III0067	I	Кольцо пружинное	Elastic ring	Anneau élastique	Federnder Ring	Anillo elástico
70	60. III0062-01	I	Муфта грузов	Coupling of weights	Manchon du porte-masselottes	Gewichtshülse	Acoplamiento de los contrapesos

1	2	3	4	5	6	7	8	9
23	71	236-III0262	I	Шайба скобы кулисы	Link clamp washer	Rondelle de l'étrier de coulisse	Scheibe der Kulissenklammer	Arandela de la grapa de la colisa
	72	236-III0064	27	Шарик	Ball	Bille	Kugel	Bola
	73	240-III0045	2	Груз регулятора	Governor weight	Masselotte de régulateur	Reglergewicht	Contrapeso del regulador
	74	20I4I6-II29	I	Болт	Bolt	Boulon	Schraube	Tornillo
	75	236-III0532	2	Ролик груза	Weight roller	Galet	Gewichtsschleife	Rodillo del contrapeso
	-	240-III0040-A	I	Державка грузов со стаканом в сборе	Weight holder complete with sleeve	de masselotte Porte-masselottes avec cylindre au complet	Gewichtshalter im Satz mit Topf	Conjunto sujetador de los contrapesos con el vaso
	76	236-III0046-B	I	Державка грузов	Weight holder	Porte-masselottes	Gewichtshalter	Sujetador de los contrapesos
	77	202	I	Шарикоподшипник	Ball bearing	Roulement à billes	Kugellager	Cojinete de bolas
	78	236-III005I-B	I	Валик державки грузов	Weight holder shaft	Arbre du porte-masselottes	Welle des Gewichtshalters	Rodillo del sujetador de los contrapesos
74	79	20I4I8-II29	I	Болт	Bolt	Boulon	Schraube	Tornillo
	80	252I34-II29	I	Шайба	Washer	Rondelle	Scheibe	Arandela
	8I	200	I	Шарикоподшипник	Ball bearing	Roulement à billes	Kugellager	Cojinete de bolas
	82	3I0I40-II15	3	Болт	Bolt	Boulon	Schraube	Tornillo
	83	3I2529-II15	3	Шайба	Washer	Rondelle	Scheibe	Arandela
	84	236-III0042	I	Стопор пружинный	Spring lock	Attache à ressort	Federaperte	Retén de muelle
	85	236-III0558-B	I	Стакан подшипников	Bearing holder	Cylindre de roulements	Lagergehäuse	Vaso de los cojinetes
	86	3II200-II29	3	Винт	Screw	Vis	Schraube	Tornillo
	87	423. III0022	I	Корпус регулятора	Governor body	Corps de régulateur	Reglergehäuse	Cuerpo del regulador
	88	258639-II15	3	Пятафт	Dowel pin	Ergot	Stift	Pasador
89	260003-II15	I	Палец	Pin	Doigt	Bolzen	Bulón	
90	25 3III 30I3	I	Кольцо 005-008-19-2-2	Ring	Bague	Ring	Anillo	
9I	236-III05I8-B	I	Втулка ведущей пестерни	Driving gear bushing	005-008-19-2-2 Douille du pignon menant	005-008-19-2-2 Buchse des treibenden Zahnrads	005-008-19-2-2 Casquillo del piñón conductor	
92	236-III05I6-B2	I	Пестерня ведущая	Driven gear	Pignon menant	Treibendes Zahnrad	Piñón conductor	

	93	<u>236-III0517-B2</u>	4	Сухарь шестерни	Gear retaining block	Taquet de pignon	Gleichstück des Zahnrad	Dado del piñón
	94	236-III0521	I	Фланец втулки	Bushing flange	Bride de douille	Flansch der Buchse	Brida del casquillo
	95	312556-III5	I	Шайба стопорная	Locking washer	Rondelle d'arrêt	Sicherheits-scheibe	Arandela de retención
	96	250634-III5	I	Гайка	Nut	Ecrou	Mutter	Tuerca
	97	<u>236-III0049</u>	2	Ось груза регулятора	Governor weight axle	Axe de masselottes de régulateur	Achse des Reglergewichtes	Eje del contrapeso del regulador
24	-	423.III0860-10*	I	Корректор подачи топлива в сборе	Fuel supply corrector assy	Correcteur du débit d'injection au complet	Kraftstoff-zufuhrregler im Satz	Conjunto corrector del suministro de combustible
	-	423.III0860-20**I	I	Корректор подачи топлива в сборе	Fuel supply corrector assy	Correcteur du débit d'injection au complet	Kraftstoff-zufuhrregler im Satz	Conjunto corrector del suministro de combustible
	I	423.III0880-10	I	Корпус мембраны	Diaphragm body	Corps de membrane	Membran-gehäuse	Cuerpo de la membrana
	2	<u>42I.III0895</u>	I	Прокладка крышки	Cover gasket	Joint de couvercle	Dichtbeilage des Deckels	Junta de la tapa
	3	423.III0893	I	Крышка	Cover	Couvercle	Deckel	Tapa
	4	252134-II29	2	Шайба	Washer	Rondelle	Scheibe	Arandela
	5	852011-III5	2	Болт	Bolt	Boulon	Schraube	Tornillo
	6	310048-II29	I	Болт	Bolt	Boulon	Schraube	Tornillo
	7	252135-II2	4	Шайба	Washer	Rondelle	Scheibe	Arandela
	8	852017-II	I	Болт	Bolt	Boulon	Schraube	Tornillo
	9	42I.III0830	I	Колпачок корпуса	Body cap	Capuchon de corps	Gehäuse-kappe	Capacete del cuerpo
	10	312327-II	I	Прокладка	Gasket	Joint	Beilage	Junta
	11	311448-III5	I	Гайка	Nut	Ecrou	Mutter	Tuerca
	12	42I.III0828-10	I	Корпус пружины	Spring body	Corps de ressort	Federgehäuse	Cuerpo del muelle
	13	42I.III0825-20	I	Пружина корректора	Corrector spring	Ressort de correcteur	Reglerfeder	Muelle del corrector
	14	42I.III0786-10	I	Золотник	Spool	Tiroir	Steuerschieber	Corredera
	15	42.III1902	I	Ввертыш	Screw stopper	Pièce filetée	Einschraubteil	Casquillo roscado
16	852619-II	I	Шайба	Washer	Rondelle	Scheibe	Arandela	
17	42I.III0881	I	Прокладка	Gasket	Joint	Beilage	Junta	

1	2	3	4	5	6	7	8	9
24	18	42I.III0899	I	Рычаг корректора	Corrector lever	Levier de correcteur	Reglerhebel	Palanca del corrector
	19	42I.III0901	I	Ось рычага	Lever pin	Axe de levier	Hebelachse	Eje de la palanca
	20	318-85418	4	Шайба	Washer	Rondelle	Scheibe	Arandela
	21	42I.III0905*	I	Пружина мембраны	Diaphragm spring	Ressort de membrane	Membranfeder	Muelle de la membrana
	22	42I.III0897	I	Шток мембраны	Diaphragm rod	Tige de membrane	Membranstange	Vástago de la membrana
	23	318-85283	I	Гайка	Nut	Ecrou	Mutter	Tuerca
	24	42I.III0898	I	Втулка штока	Rod bushing	Douille de tige	Stangenbuchse	Casquillo del vástago
	25	85292I-II	I	Шайба	Washer	Rondelle	Scheibe	Arandela
	26	42I.III0882	I	Фланец	Flange	Bride	Flansch	Brida
	27	42I.III0878-0I	I	Мембрана	Diaphragm	Membrane	Membran	Membrana
	28	42I.III0802	I	Пружина поршня	Piston spring	Ressort de piston	Kolbenfeder	Muelle del émbolo
	29	423.III0866	I	Корпус корректора	Corrector body	Corps de correcteur	Reglergehäuse	Cuerpo del corrector
	30	423.III0932	I	Пружина гильзы	Sleeve spring	Ressort de cylindre	Feder der Hülse	Muelle de la camisa
	31	42I.III0869	I	Прокладка	Gasket	Joint	Beilage	Junta
	32	423.III0930	I	Гильза упора	Stop sleeve	Cylindre de butée	Hülse des Anschlag	Camisa del tope
	33	42I.III0800	I	Поршень корректора	Corrector piston	Piston de correcteur	Kolben des Reglers	Émbolo del corrector
	34	423.III0923	I	Проставка	Spacer	Pièce intercalaire	Einsatz	Adaptador
	35	423.III0925-10	I	Упор	Stop	Butée	Anschlag	Tope
	36	236-1014272	I	Прокладка	Gasket	Joint	Beilage	Junta
	37	423.III0921	I	Фланец	Flange	Bride	Flansch	Brida
	38	852010-II29	2	Болт	Bolt	Boulon	Schraube	Tornillo
	39	250508-II29	4	Гайка	Nut	Ecrou	Mutter	Tuerca
	40	252154-II29	6	Шайба	Washer	Rondelle	Scheibe	Arandela
	41	423.III0924	I	Прокладка	Gasket	Joint	Beilage	Junta
	42	45 9536 1005	2	Шпилька	Stud	Goujon	Stiftschraube	Espárrago
	43	423.III0927-10	I	Рычаг корректора	Corrector lever	Levier de correcteur	Reglerhebel	Palanca del corrector
	44	852753-II	I	Штифт	Dowel pin	Ergot	Stift	Pasador
	45	310062-II29	I	Болт	Bolt	Boulon	Schraube	Tornillo
	46	310122-II2	2	Болт	Bolt	Boulon	Schraube	Tornillo
	47	312482-II34	4	Шайба	Washer	Rondelle	Scheibe	Arandela

96

44

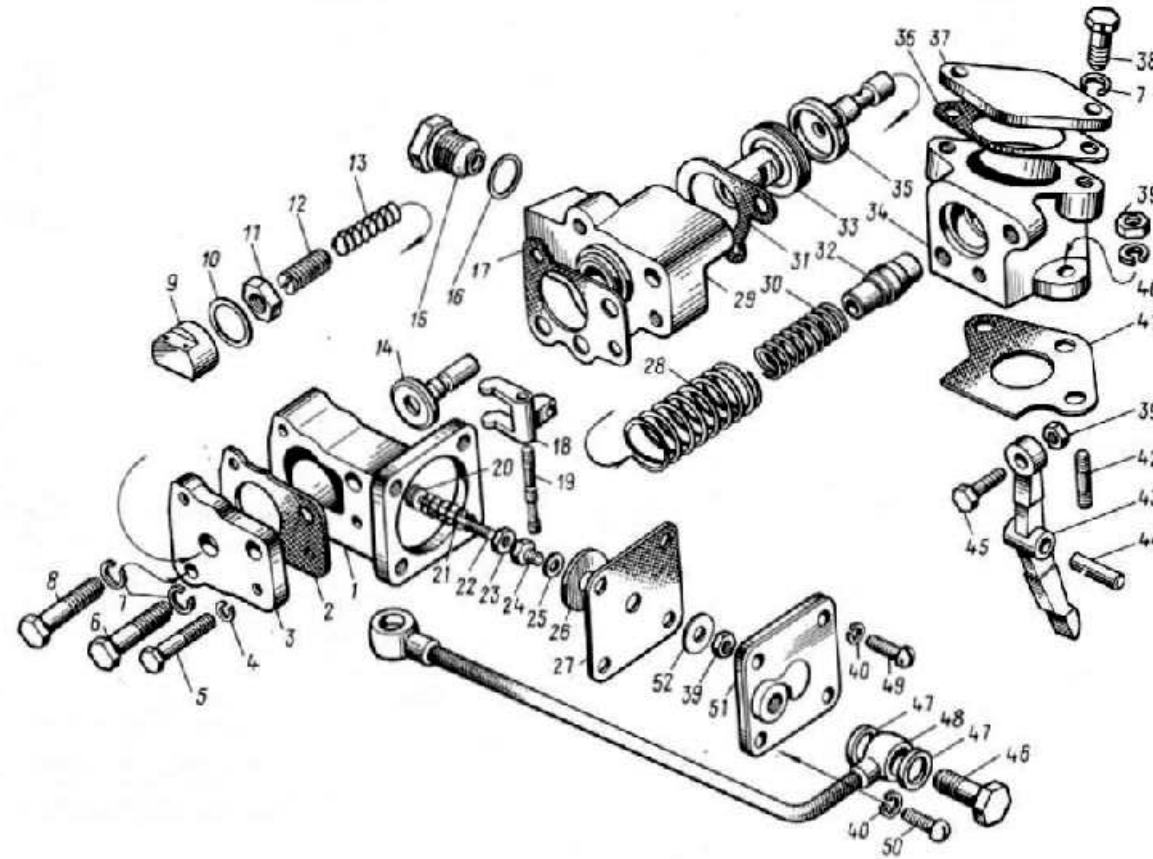


Рис. 24. Корректор подачи топлива по наддуву

Fig. 24. Supercharge Fuel Supply Corrector

Fig. 24. Correcteur du débit d'injection en suralimentation du moteur

Bild 24. Regler der Kraftstoffzufuhr in bezug auf Aufladung

Fig. 24. Corrector del suministro de combustible de sobrealimentación

1	2	3	4	5	6	7	8	9
24	48	<u>8401.III1558</u>	I	Трубка подвода воздуха	Air supply pipe	Tube d'arrivée d'air	Luftleit- rohr	Tubo de conducción del aire
	49	3I06II-П29	I	Винт	Screw	Vis	Schraube	Tornillo
	50	852378-П	3	Винт	Screw	Vis	Schraube	Tornillo
	51	42I.III0894	I	Крышка мембраны	Diaphragm cover	Couvercle de membrane	Membran- deckel	Tapa de la membrana
	52	3I2325-П16	I	Шайба	Washer	Rondelle	Scheibe	Aranuela

* Для топливного насоса высокого давления 444.III1005-10.
For high-pressure fuel injection pump 444.III1005-10.
Pour la pompe d'injection 444.III1005-10.
Für Hochdruckkraftstoffpumpe 444.III1005-10.
Para la bomba de inyección de alta presión 444.III1005-10.

*I Для топливных насосов высокого давления 441.III1005-10, 442.III1005-10.
For high-pressure fuel injection pumps 441.III1005-10 and 442.III1005-10.
Pour les pompes d'injection 441.III1005-10.
Für Hochdruckkraftstoffpumpen 441.III1005-10, 442.III1005-10.
Para las bombas de inyección de alta presión 441.III1005-10, 442.III1005-10.

82

25	-	<u>441.III1005-10*</u>	I	Топливный насос высокого давления в сборе	High-pressure fuel injection pump assy	Pompe d'injection complète	Hochdruck- kraftstoff- pumpe im Satz	Conjunto bomba de inyección de alta presión
	-	<u>442.III1005-10*I</u>	I	Топливный насос высокого давления в сборе	High-pressure fuel injection pump assy	Pompe d'injec- tion comp- lète	Hochdruck- kraftstoff- pumpe im Satz	Conjunto bomba de inyección de alta presión

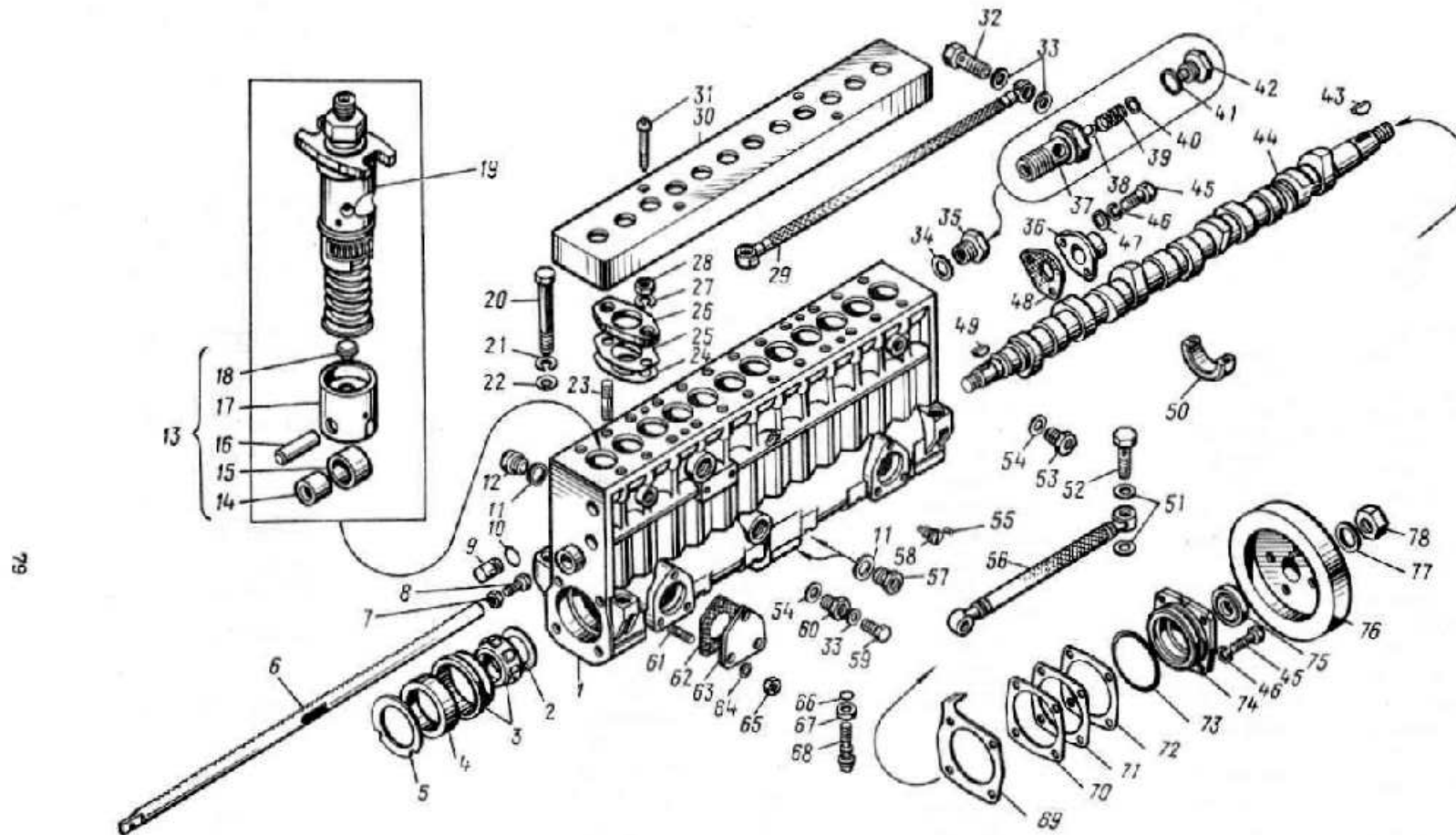


Рис. 25. Топливный насос высокого давления
Fig. 25. High-Pressure Fuel Injection Pump
Fig. 25. Pompe d'injection

Bild 25. Hochdruckkraftstoffpumpe
Fig. 25. Bomba de inyección de alta presión

1	2	3	4	5	6	7	8	9
25	-	<u>444.IIIIC05-10</u> ^{*2}	I	Топливный насос высокого давления в сборе	High-pressure fuel injection pump assy	Pompe d'injection comp-lète	Hochdruckkraftstoffpumpe im Satz	Conjunto bomba de inyección de alta presión
	I	<u>44.IIIIC21-10</u>	I	Корпус насоса с втулками	Pump housing with bushings	Corps de pompe d'injection avec douilles	Pumpengehäuse mit Buchsen	Cuerpo de la bomba con casquillos
	2	<u>42.IIIIC87</u>	2	Шайба подшипника дистанционная	Bearing distance washer	Rondelle d'espacement du roulement	Abstandscheibe des Lagers	Arandela distanciadora del cojinete
	3	<u>6-7506HA</u>	2	Подшипник кулачкового вала	Camshaft bearing	Roulement de l'arbre à cames	Lager der Kurbelwelle	Cojinete del árbol de levam
	4	<u>42.IIIIC77</u>	I	Втулка подшипника	Bearing sleeve	Douille du roulement	Lagerbuchse	Casquillo del cojinete
	5	<u>42.IIIIC82</u>	I	Кольцо упорное	Thrust ring	Bague de butée	Anschlagring	Anillo de tope
	6	<u>44.IIIII81</u>	I	Рейка насоса	Pump rack	Crémaillère de la pompe	Zahnstange der Pumpe	Cremallera de la bomba
	7	<u>250608-III5</u>	I	Гайка	Nut	Ecrou	Mutter	Tuerca
	8	<u>20I420-III5</u>	I	Болт	Bolt	Boulon	Schraube	Tornillo
	9	<u>42.IIIII425</u>	I	Пробка топливного канала	Fuel passage plug	Bouchon du canal d'alimentation de combustible	Verschlusschraube des Kraftstoffkanals	Tapón del canal de combustible
	10	<u>240H-10II449</u>	I	Кольцо уплотнительное	Sealing ring	Bague d'étanchéité	Dichtring	Anillo de compactación
	11	<u>3I2768-II</u>	3	Прокладка	Gasket	Joint	Beilage	Junta
	12	<u>3I6I86-II29</u>	I	Пробка	Plug	Bouchon	Verschlusschraube	Tapón
	13	<u>42.IIIII10-20</u>	I2	Толкатель плунжера в сборе	Plunger pusher assy	Pousseur complet du piston plongeur	Stößel des Tauchkolbens im Satz	Conjunto empujador del émbolo buzo
	14	<u>42.IIIII22</u>	I2	Втулка ролика	Roller bushing	Douille de galet	Rollenbuchse	Casquillo del rodillo
	15	<u>42.IIIII18</u>	I2	Ролик толкателя	Pusher roller	Galet de pousseur	Stößelrolle	Rodillo del empujador
	16	<u>42.IIIII24</u>	I2	Ось ролика	Roller axle	Axe de galet	Rollenschae	Eje del rodillo
	17	<u>42.IIIII12</u>	I2	Толкатель с сухарем	Pusher with retaining block	Pousseur avec taquet	Stößel mit Gleichstück	Empujador con dado

08

18

18	42.IIIII25	12	Пята толкателя	Pusher pivot	Grain de pousser	Spurzapfen des Stößels	Gorrón del empujador
19	42I.IIIII039-30	6	Секция топливного насоса в сборе	Fuel pump section assy	Élément de pompe au complet	Kammer der Kraftstoffpumpe im Satz	Conjunto sección de la bomba de inyección
19	42I.IIIII040-30	6	Секция топливного насоса в сборе	Fuel pump section assy	Élément de pompe au complet	Kammer der Kraftstoffpumpe im Satz	Conjunto sección de la bomba de inyección
20	200463-П29	4	Болт	Bolt	Boulon	Schraube	Tornillo
21	252136-П2	4	Шайба	Washer	Rondelle	Scheibe	Arandela
22	312355-П29	4	Шайба	Washer	Rondelle	Scheibe	Arandela
23	45 9536 1057	24	Шпилька	Stud	Coujon	Stiftschraube	Bopárrago
24	42.IIIII386	43	Прокладка регулировочная	Adjusting shim	Cale de réglage	Stellbeilage	Junta de regulación
25	42.IIIII386	96	Прокладка регулировочная	Adjusting shim	Cale de réglage	Stellbeilage	Junta de regulación
26	42.IIIII375	12	Фланец нажимной	Pressure flange	Bride de pression	Druckflansch	Brida de apriete
27	252156-П29	24	Шайба	Washer	Rondelle	Scheibe	Arandela
28	250517-П29	24	Гайка	Nut	Eccrou	Mutter	Eccroca
29	<u>840I.IIIII538</u>	1	Трубка подвода масла в сборе	Oil feed pipe assy	Tube d'arrivée d'huile au complet	Ölzuleitrohr im Satz	Conjunto tubo conductor de aceite
30	44.IIIII412	1	Крышка защитная	Protective cover	Couvercle de protection	Schutzdeckel	Tapa de protección
31	42.IIIII414	4	Винт крепления крышки	Cover fastening screw	Vis de fixation du couvercle	Befestigungsschraube des Deckels	Tornillo de sujeción de la tapa
32	<u>310122-П29</u>	2	Болт	Bolt	Boulon	Schraube	Tornillo
33	<u>312482-П</u>	5	Прокладка	Gasket	Joint	Beilage	Junta
34	312630-П	1	Прокладка	Gasket	Joint	Beilage	Junta
35	42.IIIII032	1	Ввертыш экранированный	Shielded screw stopper	Pièce filetée blindée	Abgeschirmtes Einschraubteil	Casquillo roscado de pantalla
36	42.IIIII186	1	Крышка рейки	Rack cover	Couvercle de crémaillère	Deckel der Zahnstange	Tapa de la cremallera

1	2	3	4	5	6	7	8	9
25	37	33.IIII285	I	Корпус клапана	Valve body	Corps de soupape	Ventil- gehäuse	Cuerpo de la válvula
	38	<u>33.IIII325</u>	I	Шарик	Ball	Bille	Kugel	Bola
	39	33.IIII289-10	I	Пружина клапана	Valve spring	Ressort de soupape	Ventil- feder	Muelle de la válvula
	40	870617-П	3	Шайба регули- ровочная	Adjusting washer	Rondelle de réglage	Stell- scheibe	Arandela de regulación
	41	1/02844/60	I	Прокладка	Gasket	Joint	Beilage	Junta
	42	33.IIII300	I	Пробка клапана	Valve plug	Bouchon de soupape	Verschlusschrau- be des Ventils	Tapón de la válvula
	43	852802-П	I	Шпонка сегментная	Semi-cir- cular key	Clavette disque	Paßscheibe	Chaveta semicircular
	44	<u>44.IIII055-10</u>	I	Вал кулачковый	Camshaft	Arbre à cames	Exzenter- welle	Arbol de levas
	45	201458-П29	6	Болт	Bolt	Boulon	Schraube	Tornillo
	46	252135-П29	6	Шайба	Washer	Rondelle	Scheibe	Arandela
	47	312700-П29	2	Шайба	Washer	Rondelle	Scheibe	Arandela
	48	<u>42.IIII0869</u>	I	Прокладка	Gasket	Joint	Beilage	Junta
	49	314019-П	I	Шпонка сегментная	Semi-circular key	Clavette- disque	Paßscheibe	Chaveta semicircular
	50	<u>42.IIII063</u>	4	Опора кулачкового вала	Camshaft support	Appui de l'arbre à cames	Lagerung der Exzenter- welle	Apoyo del árbol de levas
	51	<u>201-1015624</u>	4	Прокладка	Gasket	Joint	Beilage	Junta
	52	<u>310264-П29</u>	2	Болт	Bolt	Boulon	Schraube	Tornillo
	53	42.IIII905	I	Ввертыш	Screw stopper	Pièce	Einschraubteil	Casquillo roscado
	54	852619-П	2	Шайба	Washer	fileté Rondelle	Scheibe	Arandela
	55	236-III154-A	I	Стопор винта	Screw lock	Arrêteur de la vis	Riegel der Schraube	Rotén del tornillo
	56	<u>840.IIII570</u>	I	Трубка	Pipe	Tube	Rohr	Tubo
	57	316617-П29	2	Ввертыш	Screw stopper	Pièce fileté	Einschraubteil	Casquillo roscado
	58	33.II06245	I	Винт отпорный	Locking screw	Vis d'arrêt	Sperr- schraube	Tornillo de retención
	59	852882-П29	I	Пробка опуска воздуха	Air dis- charge plug	Bouchon de purge d'air	Verschlusschraube für Luftablaß	Tapón de expulsión del aire
	60	316619-П29	I	Ввертыш	Screw stopper	Pièce	Einschraubteil	Casquillo roscado
	61	45 9536 1003	3	Шпилька	Stud	fileté	Stiftschraube	Espárrago
	62	<u>240-1106285</u>	I	Прокладка	Gasket	Goujon Joint	Beilage	Junta

8

63	240-III1258	I	Заглушка корпуса насоса	Pump housing blank plug	Obturateur de corps de pompe	Blindscheibe des Pumpengehäuses	Tapón ciego del cuerpo de la bomba
64	252I34-II29	3	Шайба	Washer	Rondelle	Scheibe	Arandela
65	250508-II29	3	Гайка	Nut	Ecrou	Mutter	Tuerca
66	25 III 3015	8	Кольцо	Ring	Bague	Ring	Anillo
			007-С10-19-2-2	007-010-19-2-2	007-010-19-2-2	007-010-19-2-2	007-010-19-2-2
67	42.IIIIC85	4	Колпачок	Cap	Capuchon	Kappe	Capacete
68	42.IIIIC65	8	Болт опоры кулачкового вала	Camshaft support bolt	Boulon d'appui de l'arbre à cames	Schraube für Lagerung der Exzenterwelle	Bornillo del apoyo del árbol de levas
69	42.IIIIC280	I	Указатель начала подачи топлива	Fuel feed indicator	Indicateur du début de refoulement du combustible	Anseiger des Kraftstoff-zufuhrbeginns	Indicador del comienzo de alimentación de combustible
70	42.IIIIC80	I	Прокладка регулировочная	Adjusting shim	Cale de réglage	Stellbeilage	Junta de regulación
71	42.IIIIC79	2	Прокладка регулировочная	Adjusting shim	Cale de réglage	Stellbeilage	Junta de regulación
72	42.IIIIC78	3	Прокладка регулировочная	Adjusting shim	Cale de réglage	Stellbeilage	Junta de regulación
73	25 III 2181	I	Кольцо	Ring	Bague	Ring	Anillo
			068-074-36-2-1	068-074-36-2-1	068-074-36-2-1	068-074-36-2-1	068-074-36-2-1
74	42.IIIIC72-10	I	Крышка подшипника	Bearing cap	Chapeau de roulement	Lagerdeckel	Tapa del cojinete
75	840.1029438-01	I	Манжета	Collar	Coupelle	Manschette	Manguito
76	42.IIIIC332-10	I	Маховик топливного насоса	Fuel injection pump flywheel	Volant de pompe d'injection	Schwungrad der Kraftstoffpumpe	Volante de la bomba de inyección
77	252I61-II29	I	Шайба	Washer	Rondelle	Scheibe	Arandela
78	250565-II29	I	Гайка	Nut	Ecrou	Mutter	Tuerca

* Для двигателей ЯМЗ-8401.10, ЯМЗ-8401.10-03, ЯМЗ-8401.10-04.
For engines ЯМЗ-8401.10, ЯМЗ-8401.10-03, ЯМЗ-8401.10-04.
Pour les moteurs ЯМЗ-8401.10, ЯМЗ-8401.10-03, ЯМЗ-8401.10-04.
Für Motoren ЯМЗ-8401.10, ЯМЗ-8401.10-03, ЯМЗ-8401.10-04.
Para los motores ЯМЗ-8401.10, ЯМЗ-8401.10-03, ЯМЗ-8401.10-04.

1	2	3	4	5	6	7	8	9
---	---	---	---	---	---	---	---	---

Ж1 Для двигателей ЯМЗ-8401.10-01, ЯМЗ-8401.10-05, ЯМЗ-8401.10-08.

For engines ЯМЗ-8401.10-01, ЯМЗ-8401.10-05, ЯМЗ-8401.10-08.

Pour les moteurs ЯМЗ-8401.10-01, ЯМЗ-8401.10-05, ЯМЗ-8401.10-08.

Für Motoren ЯМЗ-8401.10-01, ЯМЗ-8401.10-05, ЯМЗ-8401.10-08.

Para los motores ЯМЗ-8401.10-01, ЯМЗ-8401.10-05, ЯМЗ-8401.10-08.

Ж2 Для двигателей ЯМЗ-8401.10-02, ЯМЗ-8401.10-06.

For engines ЯМЗ-8401.10-02, ЯМЗ-8401.10-06.

Pour les moteurs ЯМЗ-8401.10-02, ЯМЗ-8401.10-06.

Für Motoren ЯМЗ-8401.10-02, ЯМЗ-8401.10-06.

Para los motores ЯМЗ-8401.10-02, ЯМЗ-8401.10-06.

84	26	1	<u>42I.IIII220</u>	12	Клапан нагнетательный в сборе	Delivery valve assy	Soupape de refoulement au complet	Druckventil im Satz	Conjunto válvula de impulsión
		2	<u>42I.IIII226</u>	12	Седло клапана	Valve seat	Siège de soupape	Ventilsitz	Asiento de la válvula
		3	<u>42I.IIII224</u>	12	Клапан нагнетатель- ный	Delivery valve	Soupape de refoulement	Druckventil	Válvula de impulsión
		4	<u>42.IIII230</u>	24	Упор пружины клапана	Valve spring stop	Butee de ressort de soupape	Anschlag der Ventil- feder	Topo del muelle de la válvula
		5	<u>42.IIII239</u>	48	Прокладка регулирующая	Adjusting shim	Cale de réglage	Stell- beilage	Junta de regulación
		6	<u>42.IIII237</u>	48	Прокладка регулирующая	Adjusting shim	Cale de réglage	Stell- beilage	Junta de regulación
		7	<u>42.IIII228</u>	12	Пружина клапана	Valve spring	Ressort de soupape	Ventilfeder	Muelle de la válvula
		8	<u>42.IIII257</u>	12	Прокладка уплотнительная	Sealing gasket	Joint d'étanchéité	Dicht- beilage	Junta de compactación
		9	<u>33.III2342</u>	12	Кольцо уплот- нительное	Sealing ring	Bague d'étanchéité	Richtring	Anillo de compactación

88

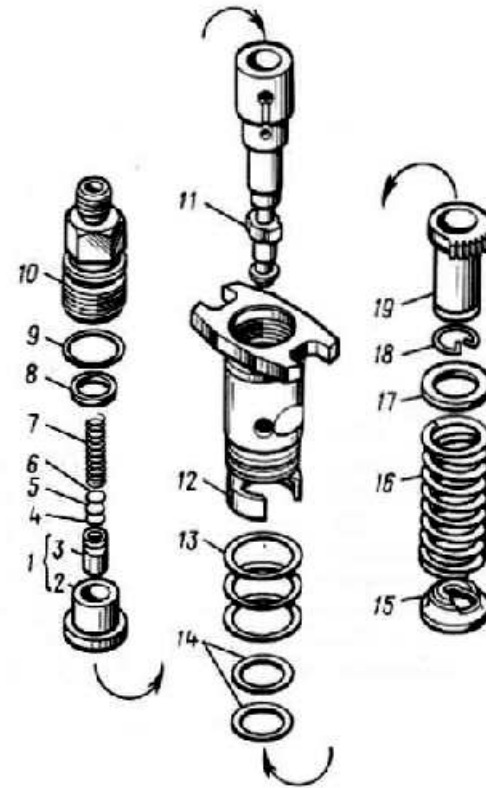


Рис. 26. Секция топливного насоса высокого давления
Fig.26. High-Pressure Fuel Injection Pump Section
Fig. 26. Elément de pompe d'injection
Bild 26. Glied der Hochdruckkraftstoffpumpe
Fig. 26. Sección de la bomba de inyección de alta presión

1	2	3	4	5	6	7	8	9
26	10	<u>42.IIIII256</u>	12	Штуцер топливный высокого давления	High-pressure fuel union	Raccord d'arrivée de combustible à haute pression	Stutzen der Hochdruckpumpe	Racor del sistema de combustible de alta presión
	II	<u>42I.IIIII50-30</u>	6	Пара плунжерная	Plunger-and-barrel couple	Élément piston-cylindre	Pumpen- element	Par de émbolos buzos
	II	<u>42I.IIIII51-30</u>	6	Пара плунжерная	Plunger-and-barrel couple	Élément piston-cylindre	Pumpen- element	Par de émbolos buzos
	12	<u>42.IIIII041</u>	12	Корпус секции в сборе	Section housing assy	Corps d'élément de piston au complet	Pumpenglied- gehäuse im Satz	Conjunto cuerpo de la sección
	13	<u>25.IIIII2029</u>	36	Кольцо 030-034-25-2-I	Ring 030-034-25-2-1	Bague 030-034-25-2-1	Ring 030-034-25-2-1	Anillo 030-034-25-2-1
	14	<u>25.IIIII2069</u>	24	Кольцо 021-025-25-2-I	Ring 021-025-25-2-1	Bague 021-025-25-2-1	Ring 021-025-25-2-1	Anillo 021-025-25-2-1
	15	<u>42.IIIII135</u>	12	Тарелка пружины толкателя нижняя	Pusher spring lower retainer	Cuvette inférieure de ressort du poussoir	Unterer Teller der Stößelfeder	Platillo inferior del muelle del empujador
8	16	<u>42.IIIII136</u>	12	Пружина толкателя плунжера	Plunger pusher spring	Ressort de poussoir du piston	Feder des Kolben- stößels	Muelle del empujador del émbolo buzo
	17	<u>42.IIIII134</u>	12	Тарелка пружины толкателя верхняя	Pusher spring upper retainer	Poussoir Cuvette supérieure de ressort du poussoir	Oberer Teller der Stößelfeder	Platillo superior del muelle del empujador
	18	<u>42.IIIII176</u>	12	Кольцо пружинное	Elastic ring	Jonc d'arrêt	Federring	Anillo elástico
	19	<u>42.IIIII174</u>	12	Втулка поворотная	Swivelling sleeve	Douille orientable	Regelhülse	Casquillo giratorio
27	-	<u>18I.IIIII2010-10</u>	12	Форсунка	Injector	Injecteur	Einspritz- düse	inyector
	I	<u>18.IIIII2196</u>	12	Винт регулировочный	Adjusting screw	Vis de réglage	Stellschraube	Tornillo de regulación
	2	<u>312753-П</u>	12	Прокладка	Gasket	Joint	Beilage	Junta
	3	<u>852507-П15</u>	12	Гайка	Nut	Ecrou	Mutter	Tuerca
	4	<u>18.IIIII2172</u>	12	Стержень фильтра форсунки	Injector filter bar	Tige de filtre d'injecteur	Filterschaft der Einspritz- düse	Vástago del filtro del inyector

87

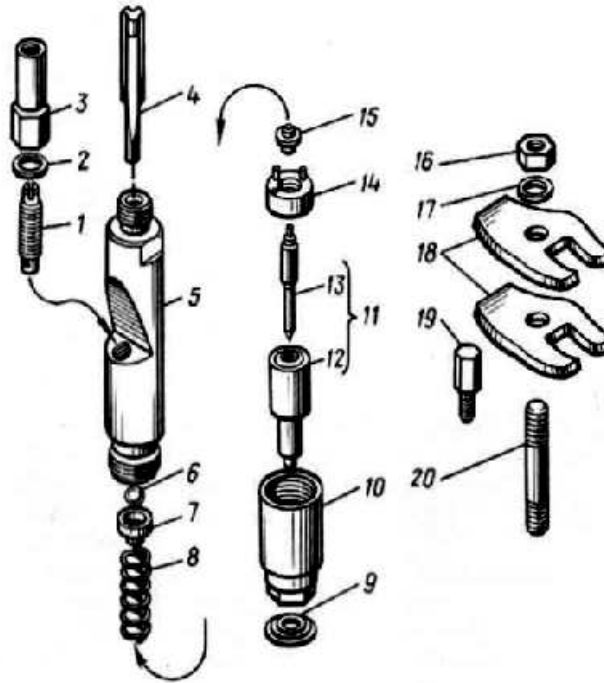


Рис. 27. Форсунка
Fig. 27. Injector
Fig. 27. Injecteur
Bild 27. Einspritzdüse
Fig. 27. Injector

I	2	3	4	5	6	7	8	9	
27	5	18.III2024	12	Корпус	Body	Corps	Gehäuse	Cuerpo	
	6	89.III1325	12	Шарик	Ball	Bille	Kugel	Bola	
	7	18.III2136	12	Тарелка пружины верхняя	Spring upper retainer	Cuvette supérieure de ressort	Oberer Federteller	Platillo superior del muelle	
	8	89.III2140	12	Пружина	Spring	Ressort	Feder	Muelle	
	9	312471-П	12	Шайба уплотнительная	Sealing washer	Rondelle d'étanchéité	Dichtscheibe	Arandela de compactación	
	10	89.III2116	12	Гайка распылителя	Sprayer nut	Borou de buse	Mutter des Spritzlochkörpers	Tuerca del pulverizador	
	11	18.I.II2110	12	Распылитель в сборе	Sprayer assy	Buse au complet	Spritzlochkörper im Satz	Conjunto pulverizador	
	12	18.I.II2112	12	Корпус	Body	Corps	Gehäuse	Cuerpo	
	13	236-III2114-A	12	Игла распылителя	Sprayer needle	Aiguille de buse	Nadel des Spritzlochkörpers	Aguja del pulverizador	
	14	18.III2332	12	Проставка	Spacer	Pièce	Einsatzstück	Distanciadore	
	15	18.III2134	12	Штанга форсунки	Injector rod	intercalaire Tige d'injecteur	Stange der Einspritzdüse	Barra del inyector	
	16	311900-П2	12	Гайка	Nut	Borou	Mutter	Tuerca	
	17	312695-П15	12	Шайба	Washer	Rondelle	Scheibe	Arandela	
	18	840.III2163	24	Скоба	Clamp	Etrier	Klammer	Ceapa	
	19	840.III2169	12	Опора скобы	Clamp support	Appui de l'étrier	Halterung der Klammer	Apoyo de la ceapa	
	20	310458-П2	12	Шпилька	Stud	Goujon	Stiftschraube	Espárrago	
	28	1	840.III5012	1	Коллектор впускной передний правый	Intake manifold assy, front, right-hand	Collecteur d'admission avant droit	Rechter vorderer Ansaugtopf im Satz	Conjunto colector delantero derecho de admisión
		2	252006-П29	24	Шайба	Washer	Rondelle	Scheibe	Arandela
		3	45 9328 1097	24	Болт	Bolt	Boulon	Schraube	Tornillo
		4	25 3111 2230	4	Кольцо уплотнительное	Sealing ring	Bague d'étanchéité	Dichtring 108-115-46-2-1	Anillo de compactación 108-115-46-2-1
5		840.III5158-01	2	Втулка соединительная	Connecting sleeve	Couille de raccordement	Anschluss-hülse	Casquillo de unión	
6		840I.III5334	2	Прокладка	Gasket	Joint	Beilage	Junta	
7		840I.III5330	2	Фланец	Flange	Bride	Flansch	Brida	

68

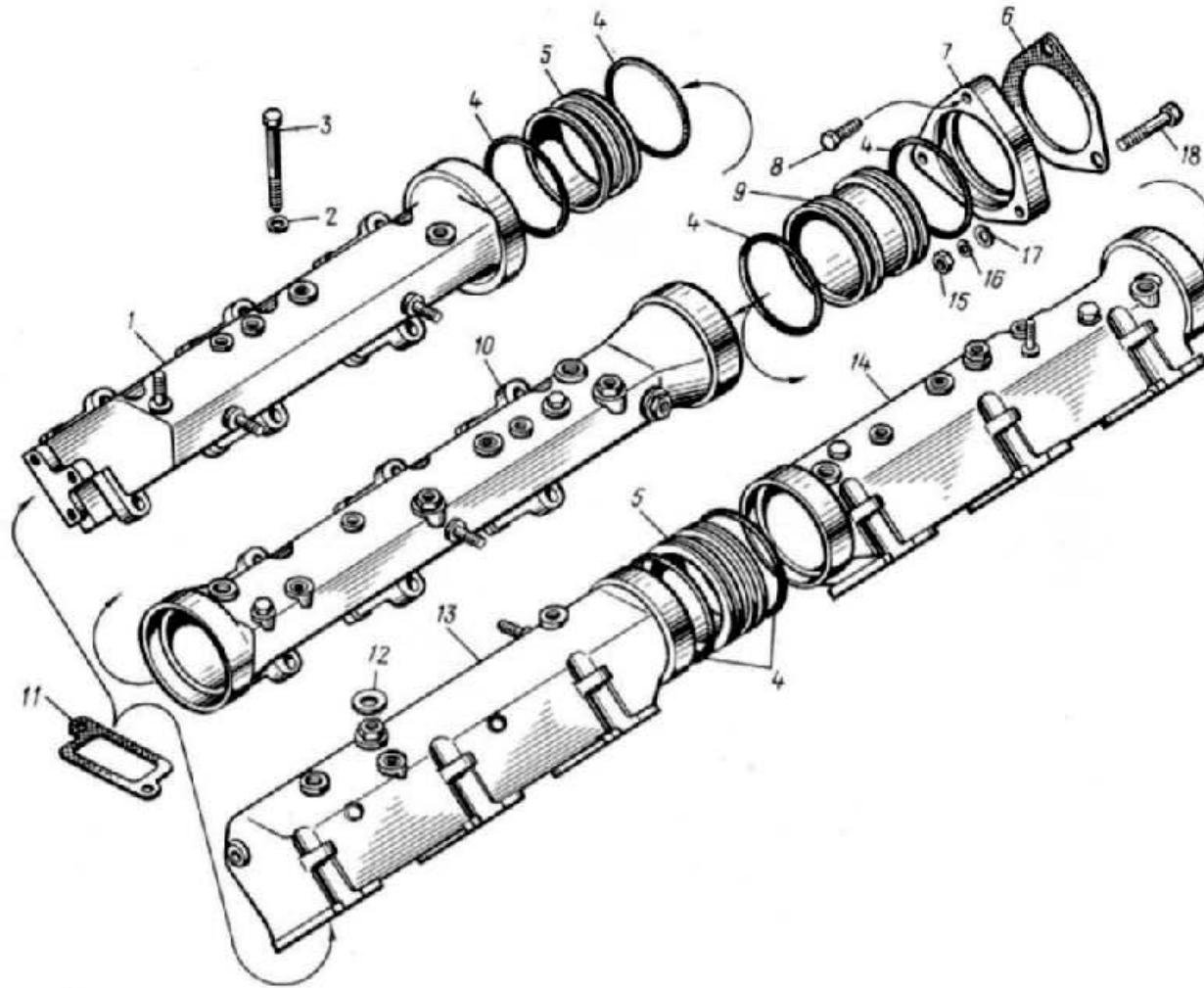


Рис. 28. Впускные коллекторы
Fig.28. Intake Manifolds
Fig. 28. Collecteurs d'admission
Bild 28. Einlaßstöpfe
Fig. 28. Colectores de admision

I	2	3	4	5	6	7	8	9		
06	28	8	20I464-П29	4	Болт	Bolt	Boulon	Schraube	Tornillo	
		9	840I.III5338	2	Втулка подводящая	Supply sleeve	Douille d'arrivée	Zuleithülse	Casquillo de conducción	
		10	840I.III5011	I	Коллектор впускной задний правый в сборе	Intake mani- fold assy, rear, right- hand	Collecteur d'admission arrière droit au complet	Rechter hin- terer Ansaug- topf im Satz	Conjunto colector posterior derecho de admisión	
		11	840.III5026	I2	Прокладка	Gasket	Joint	Beilage	Junta	
		12	20I-10I5624	2	Прокладка	Gasket	Joint	Beilage	Junta	
		13	840.III5014	I	Коллектор впускной передний левый в сборе	Intake mani- fold assy, front, left- hand	Collecteur d'admission avant gauche au complet	Linker vorderer Ansaugtopf im Satz	Conjunto colector delantero izquierdo de admisión	
		14	840I.III5013	I	Коллектор впускной задний левый в сборе	Intake mani- fold assy, rear, left- hand	Collecteur d'admission arrière gauche au complet	Linker hinterer Ansaugtopf im Satz	Conjunto colector posterior izquierdo de admisión	
		15	250510-П29	2	Гайка	Nut	Ecrou	Mutter	Tuerca	
		16	252135-П2	6	Шайба	Washer	Rondelle	Scheibe	Arandela	
		17	252005-П29	8	Шайба	Washer	Rondelle	Scheibe	Arandela	
		29	-	840.III7010	I	Фильтр тонкой очистки топлива в сборе	Fine fuel filter assy	Filtre fin à combustible au complet	Kraftstoff- Feinfilter im Satz	Conjunto filtro de depuración fina del combustible
		-	840.III2020	I	Корпус фильтра в сборе	Filter casing assy	Corps complet du filtre	Filter- gehäuse im Satz	Conjunto cuerpo del filtro	
		I	840.III7162	I	Гильза перепускного клапана	Bypass valve sleeve	Cylindre de soupape de by-pass	Überström- ventilhülse	Camisa de la válvula de paso	
		2	840.III7158	I	Пружина клапана термостата	Thermostat valve spring	Resort de clapet de thermostat	Feder des Thermostat- ventils	Muelle de la válvula del termostato	

16

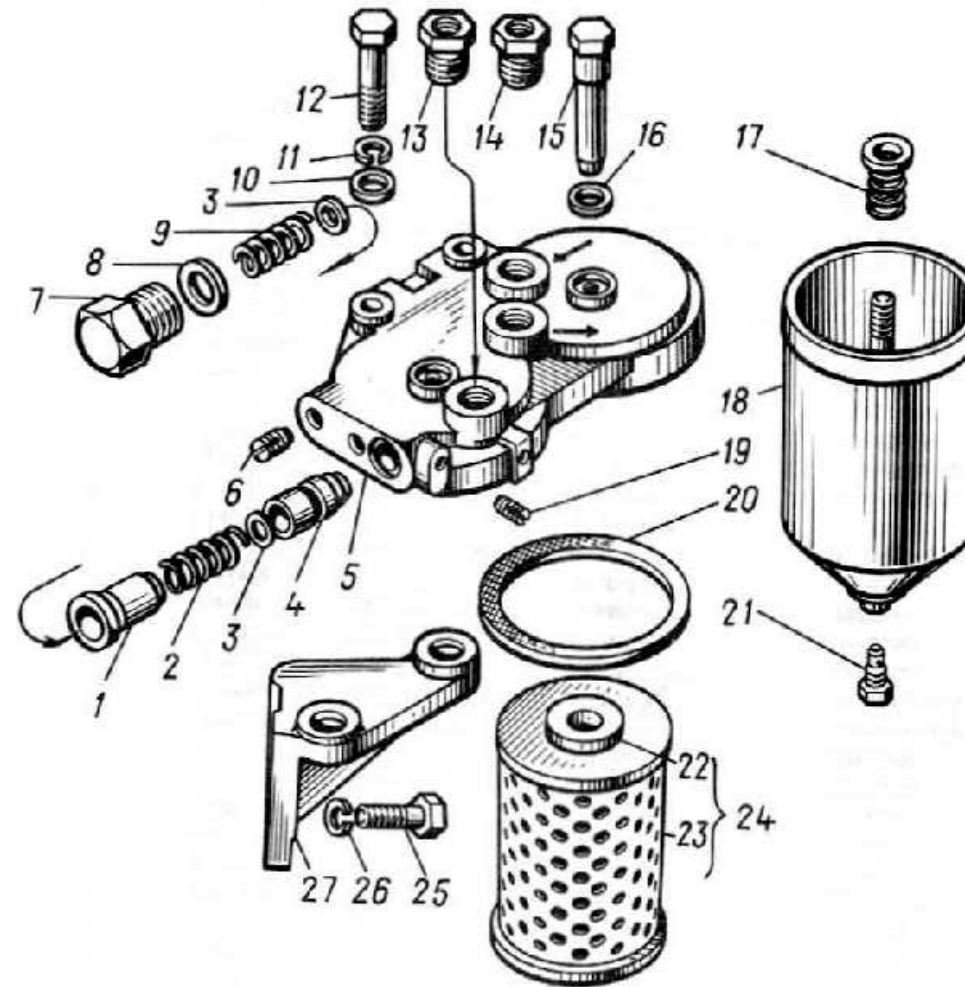
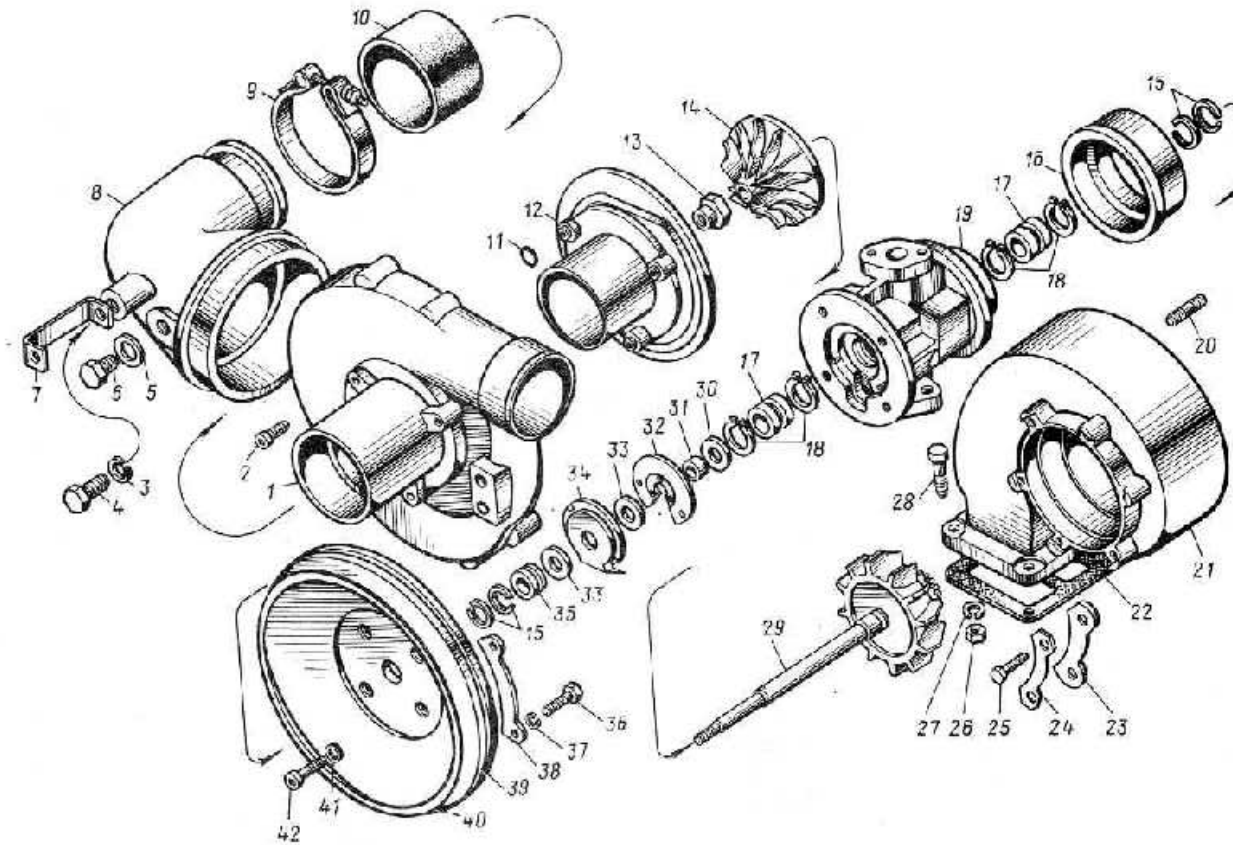


Рис. 29. Фильтр тонкой очистки топлива
 Fig.29. Fine Fuel Filter
 Fig. 29. Filtre fin à combustible
 Bild 29. Kraftstoff-Feinfilter
 Fig. 29. Filtro de depuración fina de combustible

1	2	3	4	5	6	7	8	9
29	3	3I2699-П2	4	Шайба	Washer	Rondelle	Scheibe	Arandela
	4	840.III7I50	I	Клапан перепускной	Bypass valve	Soupape de by-pass	Überström- ventil	Válvula de paso
	5	840.III7022	I	Корпус фильтра	Filter casing	Corps de filtre	Filter- gehäuse	Cuerpo del filtro
	6	3I6I98-П29	2	Пробка	Plug	Bouchon	Verschlußschraube	Tapón
	7	3I6I08-П29	I	Пробка	Plug	Bouchon	Verschlußschraube	Tapón
	8	3I2367-П	I	Шайба	Washer	Rondelle	Scheibe	Arandela
	9	840.III7I59	I	Пружина перепускного клапана	Bypass valve spring	Reassort de soupape de by-pass	Überström- ventil- feder	Muelle de la válvula de paso
	10	252007-П29	2	Шайба	Washer	Rondelle	Scheibe	Arandela
	11	252I37-П2	2	Шайба	Washer	Rondelle	Scheibe	Arandela
	12	20I57I-П29	2	Болт	Bolt	Boulon	Schraube	Tornillo
	13	3I6622-П29	2	Ввертыш	Screw stopper	Pièce	Einschraubteil	Casquillo roscado
	14	3I66I5-П29	2	Ввертыш	Screw stopper	filetée Pièce filetée	Einschraubteil	Casquillo roscado
	15	840.III7I22	2	Болт	Bolt	Boulon	Schraube	Tornillo
	16	3I2326-П	2	Шайба	Washer	Rondelle	Scheibe	Arandela
	17	840.III7037	2	Пружина фильтра	Filter spring	Ressort de filtre	Filterfeder	Muelle del filtro
	18	840.III7I82	2	Колпак фильтра	Filter bowl	Cuve de filtre	Filterkappe	Capacete del filtro
	19	45 993I I20I	2	Пробка	Plug	Bouchon	Verschlußschraube	Tapón
	20	840.III7I86	2	Прокладка колпака	Bowl gasket	Joint de cuve	Dichtbeilage der Kappe	Junta del capacete
	21	840.III7I44	2	Пробка сливная	Drain plug	Bouchon de vidange	Ablaschraube	Tapón de vaciado
	22	840.III7II4	4	Прокладка элемента	Filter ele- ment gasket	Joint d'élément filtrant	Beilage des Filtereinsatzes	Junta del elemento
	23	840.III7040-0I	2	Элемент фильтрующий	Filter element	Elément filtrant	Filter- einsatz	Elemento filtrante
	24	840.III7035-0I	2	Элемент в упаковке	Filter ele- ment, packed	Elément filtrant emballé	Filtereinsatz in Verpackung	Elemento embalado
	25	3I02I3-П29	3	Болт	Bolt	Boulon	Schraube	Tornillo
	26	252I36-П2	3	Шайба	Washer	Rondelle	Scheibe	Arandela
	27	84I.III7I52	I	Кронштейн	Bracket	Support	Halter	Soporte

8

30	-	<u>8401.III8010-10</u>	I	Турбокомпрессор правый в сборе	Turbocompressor assy, right-hand	Turbocompresseur droit au complet	Rechter Turboverdichter im Satz	Conjunto turbocompresor derecho	
	-	<u>K-36-3772Y/35.22-24</u>	I	Турбокомпрессор правый	Turbocompressor, right-hand	Turbocompresseur droit	Rechter Turboverdichter	Turbocompresor derecho	
	-	<u>8401.III8011-10</u>	I	Турбокомпрессор левый в сборе	Turbocompressor, assy, left-hand	Turbocompresseur gauche au complet	Linker Turboverdichter im Satz	Conjunto turbocompresor izquierdo	
	-	<u>K-36-3772Y/35.22-25</u>	I	Турбокомпрессор левый	Turbocompressor, left-hand	Turbocompresseur gauche	Linker Turboverdichter	Turbocompresor izquierdo	
I		399 6723 015	2	Крышка корпуса	Housing cover	Couvercle de corps	Gehäusedeckel	Tapa del cuerpo	
2		6II 103 0870	6	Винт	Screw	Vis	Schraube	Tornillo	
3		252136-II2	2	Шайба	Washer	Rondelle	Scheibe	Arandela	
4		201497-II29	2	Болт	Bolt	Boulon	Schraube	Tornillo	
5		312326-II	4	Шайба	Washer	Rondelle	Scheibe	Arandela	
6		316154-II29	4	Пробка	Plug	Bouchon	Verschlusschraube	Tapón	
7		8401.III8214	I	Кронштейн	Bracket	Support	Lagerbock	Soporte	
8		8401.III8208-20	2	Патрубок входной	Intake branch pipe	Tubulure d'arrivée	Einlaßstutzen	Tubuladura de admisión	
		9	240H-III5138	4	Хомут стальной в сборе	Turnbuckle assy	Collier de serrage au complet	Spannschelle, komplett	Conjunto abrazadera de apriete
10		240-III5048	2	Рукав	Hose	Tuyau	Schlauch	Languera	
11		6II 740 5084	6	Шайба	Washer	Rondelle	Scheibe	Arandela	
12		399 6723 020	2	Корпус компрессора	Compressor housing	Corps de compresseur	Verdichtergehäuse	Cuerpo del compresor	
13		399 2662 002	2	Гайка	Nut	Ecrou	Mutter	Tuerca	
14		399 2902 011	2	Колесо компрессора	Compressor wheel	Turbine de compresseur	Rad des Verdichters	Rueda del compresor	
15		<u>399 3100 022</u>	8	Кольцо пружинное	Elastic ring	Jonc d'arrêt	Federfeder Ring	Anillo elástico	
16		399 2102 012	2	Тепловой экран	Heat shield	Ecran calorifuge	Wärmeflußsperre	Pantalla térmica	
17		<u>399 2331 002</u>	4	Втулка подшипника	Bearing sleeve	Douille de roulement	Lagerbuchse	Casquillo del cojinete	
18		<u>399 3401 002</u>	8	Кольцо стопорное	Locking ring	Jonc d'arrêt	Sperring	Anillo de retención	
19		399 6861 002	2	Корпус подшипников	Bearing housing	Boîtier de roulements	Lagergehäuse	Cuerpo de los cojinetes	
20		310437-II	12	Шпилька	Stud	Goujon	Stiftschraube	Espárrago	
21		399 6923 511	2	Корпус турбины	Turbine casing	Corps de turbine	Turbinengehäuse	Cuerpo de la turbina	



94

Рис. 30. Турбокомпрессор К-36
Fig.30. Turbocompressor K-36
Fig. 30. Turbocompressor K-36
Bild 30. Turboverdichter K-36
Fig. 30. Turbocompressor K-36

1	2	3	4	5	6	7	8	9
30	22	<u>2386-III18158</u>	2	Прокладка	Gasket	Joint	Beilage	Junta
	23	399 320I 022	6	Пластина упорная	Thrust plate	Plaque de butée	Anschlagplatte	Placa de tope
	24	399 400I 022	6	Пластина упорная	Thrust plate	Plaque de butée	Anschlagplatte	Placa de tope
	25	6II 103 0873	12	Болт	Bolt	Boulon	Schraube	Tornillo
	26	3II909-II	8	Гайка	Nut	Ecrou	Mutter	Tuerca
	27	3I2300-II2	8	Шайба	Washer	Rondelle	Scheibe	Arandela
	28	240H-1008504	8	Болт	Bolt	Boulon	Schraube	Tornillo
	29	399 II22 004	2	Ротор	Rotor	Rotor	Läufer	Rotor
	30	399 2I00 050	2	Маслоотра- тель	Oil slinger	Défecteur d'huile	Ölabweiser	Deflector de aceite
	31	399 2000 900	2	Втулка распорная	Spacing sleeve	Douille d'espacement	Abstands- hülse	Casquillo distanciador
	32	<u>399 323I 002</u>	2	Фланец упорный	Thrust flange	Bride de butée	Anschlagflansch	Brida de tope
	33	399 2002 0I2	4	Кольцо упорное	Thrust ring	Bague de butée	Anschlagring	Anillo de tope
34	399 480I 003		2	Экран масло- сбрасывающий	Oil scraper screen	Boran de renvoi d'huile	Ölfluß- sperre	Pantalla deflectora de aceite
	35	399 2430 0I2	2	Втулка уплот- нительная	Sealing bushing	Douille d'étanchéité	Dichthülse	Casquillo de compactación
	36	6II 103 6183	16	Болт	Bolt	Boulon	Schraube	Tornillo
	37	6II 740 5082	16	Шайба	Washer	Rondelle	Scheibe	Arandela
	38	399 3I0I 0I2	8	Пластина упорная	Thrust plate	Plaque de butée	Anschlagplatte	Placa de tope
	39	399 2I34 002	2	Крышка корпуса подшипников	Bearing housing cover	Couvercle de boîtier de roulements	Lagergehäuse- deckel	Tapa del cuerpo de los cojinetes
	40	<u>399 4500 0I2</u>	2	Кольцо уплот- нительное	Sealing ring	Bague d'étanchéité	Dichtring	Anillo de compactación
	41	399 200I 005	8	Шайба	Washer	Rondelle	Scheibe	Arandela
	42	399 2200 000	8	Винт	Screw	Vis	Schraube	Tornillo
3I	1	<u>2386-III8322</u>	4	Прокладка	Gasket	Joint	Beilage	Junta
	2	<u>840I, III8245-0I</u>	2	Патрубок слива масла нижний в сборе	Oil drain branch pipe assy, lower	Tubulure de vidange d'huile inférieure	Unterer Ölabfluß- stutzen im Satz	Conjunto tubuladura inferior de vaciado del aceite

96

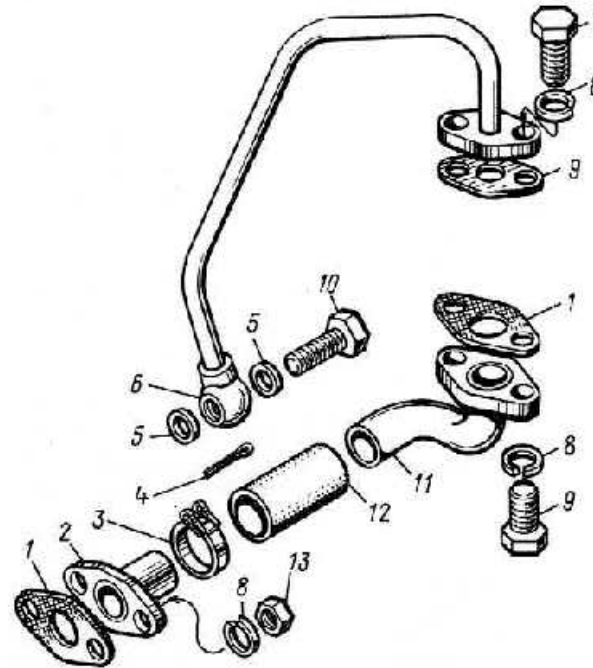


Рис. 31. Трубы подвода и отвода масла турбокомпрессора К-36
Fig. 31. K-36 Turbocompressor Oil Supply and Return Pipes
Fig. 31. Tubes d'amenée et de retour d'huile du turbocompresseur K-36
Bild 31. Öl- Zu- und Ableitrohre des Turboverichters K-36
Fig. 31. Tubos de conducción y derivación del aceite del turbo-
compresor K-36

I	2	3	4	5	6	7	8	9	
31	3	3I6215-II	4	Хомут в сборе	Clip assy	Collier complet	Schelle, komplett	Conjunto abrazadera	
	4	297575-II29	4	Шплинт	Cotter pin	Goupille	Splint	Pasador hendido	
	5	20I-10I5624	4	Прокладка	Gasket	fendue Joint	Beilage	Junta	
	6	840I.III8220-I0	I	Трубка подвода масла правая в сборе	Oil supply pipe assy, right-hand	Tube d'arrivée d'huile droit au complet	Rechtes Ölzuleit- rohr, komplett	Conjunto tubo derecho de conducción del aceite	
	-	840I.III8221-I0	I	Трубка подвода масла левая в сборе	Oil supply pipe assy, left-hand	Tube d'arrivée d'huile gauche au complet	Linkes Ölzuleit- rohr, komplett	Conjunto tubo izquierdo de conducción del aceite	
	7	20I497-II29	8	Болт	Bolt	Boulon	Schraube	Tornillo	
	8	252I36-II2	I2	Шайба	Washer	Rondelle	Scheibe	Arandela	
	9	2384-III8225	2	Прокладка	Gasket	Joint	Beilage	Junta	
	10	3IC264-II29	2	Болт	Bolt	Boulon	Schraube	Tornillo	
	11	840I.III8230-01	I	Патрубок слива масла верхний правый в сборе	Oil drain branch pipe assy, upper, right-hand	Tubulure de vi- dange d'huile supérieure droite au complet	Rechter oberer Öl- abflusstut- zen, kom- plett	Conjunto tubuladura superior derecha de vaciado del aceite	
	-	840I.III8231-01	I	Патрубок слива масла верхний левый в сборе	Oil drain branch pipe assy, upper, left-hand	Tubulure de vidange d'huile supérieure gauche au complet	Linker oberer Ölabflus- stutzen, komplett	Conjunto tubuladura superior izquierda de vaciado del aceite	
	12	840I.III8385	2	Рукав	Hose	Tuyau	Schlauch	Manguera	
	13	2505I7-II29	4	Гайка	Nut	Ecrou	Mutter	Tuerca	
	32	-	840I.III8010	I	Турбокомпрес- сор правый в сборе	Turbocompressor assy, right- hand	Turbocompresseur droit au complet	Rechter Turbover- dichter im Satz	Conjunto turbocompresor derecho
		-	840I.III8011	I	Турбокомпрес- сор левый в сборе	Turbocompressor assy, left-hand	Turbocompresseur gauche au complet	Linker Turbo- verdichter im Satz	Conjunto turbocompresor izquierdo

1	2	3	4	5	6	7	8	9
32	1	8401.III8256	2	Патрубок выпускной в сборе	Outlet branch pipe assy	Tubulure d'échappement au complet	Ablastutzen, komplett	Conjunto tubuladura de escape
	2	8401.III8444	6	Хомут в сборе	Clip assy	Collier complet	Schelle, komplett	Conjunto abrazadera
	3	8401.III8154	2	Корпус турбины	Turbine casing	Corps de turbine	Turbinen- gehäuse	Cuerpo de la turbina
	-	8401.III8080-10	2	Ротор в сборе	Rotor assy	Rotor complet	Läufer im Satz	Conjunto rotor
	4	8401.III8086	2	Колесо турбины с валом в сборе	Turbine wheel complete with shaft	Turbine assemblée avec son arbre	Turbinenrad im Satz mit Welle	Conjunto rueda de la turbina con el árbol
	5	200470-П29	2	Болт	Bolt	Boulon	Schraube	Tornillo
	6	252136-П2	18	Шайба	Washer	Rondelle	Scheibe	Arandela
	7	252006-П29	2	Шайба	Washer	Rondelle	Scheibe	Arandela
	8	8401.III8218	2	Втулка	Bushing	Douille	Buchse	Casquillo
	9	200468-П29	16	Болт	Bolt	Boulon	Schraube	Tornillo
	10	250517-П29	10	Гайка	Nut	Erou	Mutter	Tuerca
88	11	8401.III8024	2	Корпус подшипника	Bearing housing	Boîtier de roulement	Lager- gehäuse	Cuerpo del cojinete
	12	312482-П34	2	Шайба	Washer	Rondelle	Scheibe	Arandela
	13	8401.III8036	2	Болт-стопор	Locking bolt	Boulon d'arrêt	Sperrschraube	Tornillo-retén
	14	25 3111 6673	2	Кольцо 220-225-36-2-5	Ring	Bague	Ring	Anillo
	15	8401.III8030	2	Втулка ротора	Rotor bushing	Douille de rotor	Läufer- buchse	Casquillo del rotor
	16	8401.III8270	4	Шайба упорная	Washer thrust	Rondelle de butée	Anschlag- scheibe	Arandela de tope
	17	8401.III8268	2	Шайба распорная	Spacing washer	Rondelle d'espacement	Abstands- scheibe	Arandela distanciadora
	18	258364-П	4	Штифт	Dowel pin	Ergot	Stift	Pasador
	19	8401.III8272	2	Подшипник упорный	Thrust bearing	Falot de butée	Axiallager	Cojinete axial
	20	8401.III8180-10	2	Экран масло- обрасывающий	Oil scraper screen	Ecran de renvoi d'huile	Ölflusssperre	Pantalla deflectora de aceite
	21	316154-П29	6	Пробка	Plug	Bouchon	Verchlusschraube	Tapon
	22	312326-П	6	Шайба	Washer	Rondelle	Scheibe	Arandela
	23	8401.III8294	2	Проотавка корпуса турбины	Turbine casing spacer	Pièce intercalaire au corps de turbine	Einsatz des Turbinen- gehäuses	Adaptador del cuerpo de la turbina

66

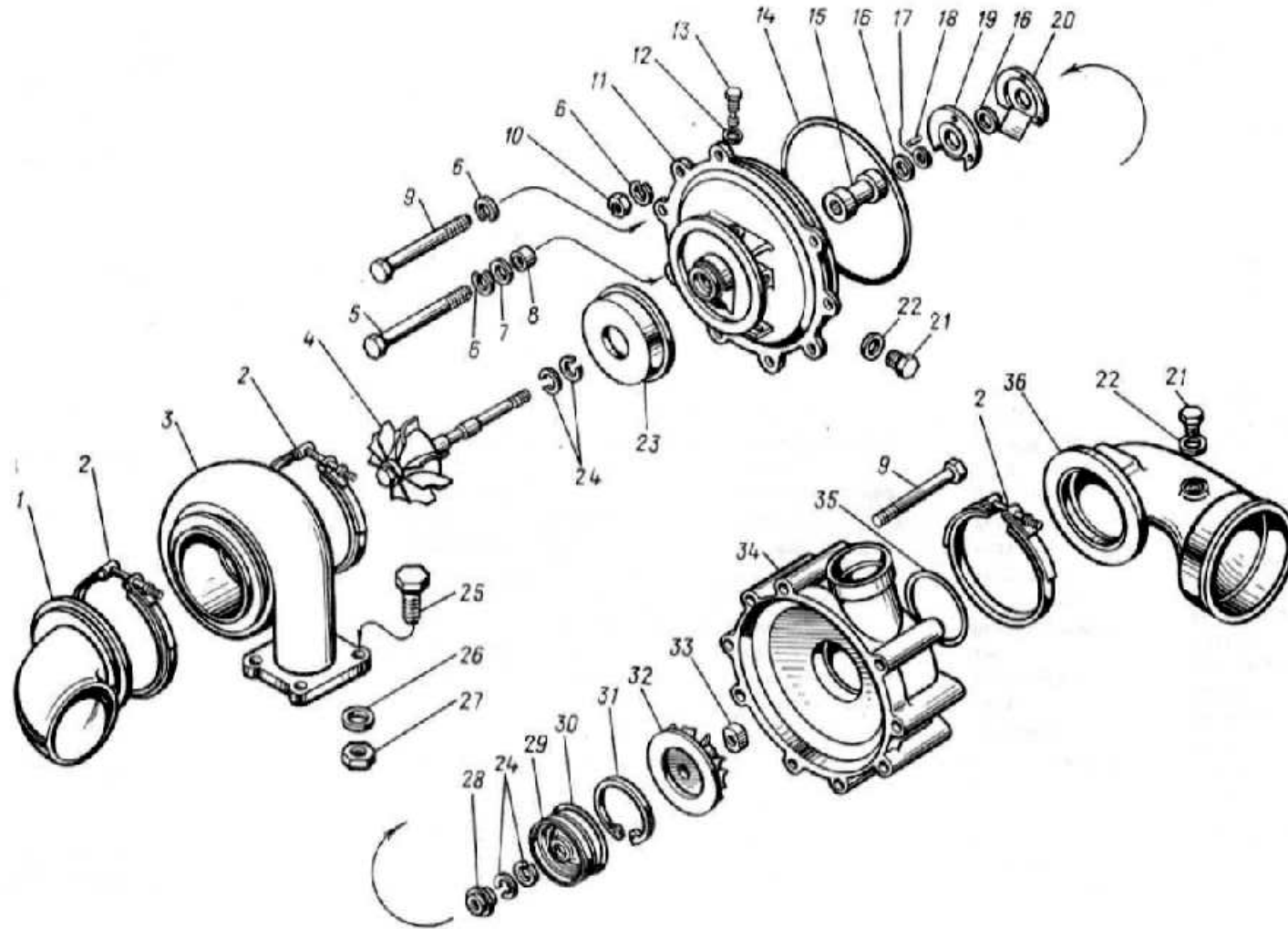


Рис. 32. Турбокомпрессор ТКР-II

Fig. 32. Turbocompressor TKP-11

Fig. 32. Turbocompresseur TKP-11

Bild 32. Turboverdichter TKP-11

Fig. 32. Turbocompressor TKP-11

1	2	3	4	5	6	7	8	9	
001	32	24	<u>240H-III8106</u>	8	Кольцо уплотнительное	Sealing ring	Bague d'étanchéité	Dichtring	Anillo de compactación
		25	45 9327 6062	8	Болт	Bolt	Boulon	Schraube	Tornillo
		26	312300-П2	8	Шайба	Washer	Rondelle	Scheibe	Arandela
		27	250512-П5	8	Гайка	Nut	Ecrou	Mutter	Tuerca
		28	<u>840I.III8284-10</u>	2	Маслоотражатель	Oil slinger	Défecteur d'huile	Ölabweiser	Deflector de aceite
		29	<u>840I.III8280</u>	2	Крышка корпуса подшипника	Bearing housing cover	Couvre-roulement	Lagergehäuse-deckel	Tapa del cuerpo del cojinete
		30	<u>25 3III 619I</u>	2	Кольцо 079-085-36-2-5	Ring	Bague	Ring	Anillo 079-085-36-2-5
		31	<u>840I.III8285</u>	2	Кольцо упорное	Thrust ring	Bague de butée	Anschlag-ring	Anillo de tope
		32	840I.III8110	2	Колесо компрессора	Compressor wheel	Turbine de compresseur	Verdichter-rad	Rueda del compresor
		33	240H-III8120	2	Гайка крепления колеса компрессора	Compressor wheel attachment nut	Ecrou de fixation de la turbine de compresseur	Befestigungsmutter des Verdichterrads	Tuerca de sujeción de la rueda del compresor
		34	840I.III8134	2	Корпус компрессора	Compressor housing	Corps de compresseur	Verdichtergehäuse	Cuerpo del compresor
		35	<u>25 3III 6199</u>	2	Кольцо 090-096-36-2-5	Ring	Bague	Ring	Anillo 090-096-36-2-5
		36	840I.III8206-10	2	Патрубок входной	Intake branch pipe	Tubulure d'arrivée	Eingangsstutzen	Tubuladura de admisión
	002	33	I	<u>840I.III8246</u>	2	Патрубок сливной	Drain branch pipe	Tubulure de vidange	Abflusstutzen
		2	201458-П29	4	Болт	Bolt	Boulon	Schraube	Tornillo
		3	252135-П2	4	Шайба	Washer	Rondelle	Scheibe	Arandela
		4	<u>840I.III8247</u>	2	Прокладка	Gasket	Joint	Beilage	Junta
		5	236H-1017152	4	Сквозь	Clamp	Etrier	Klammer	Grapa
		6	<u>310096-П29</u>	4	Болт	Bolt	Boulon	Schraube	Tornillo
		7	<u>312326-П</u>	8	Шайба	Washer	Rondelle	Scheibe	Arandela
		-	<u>840I.III8220-01</u>	1	Трубка подвода масла правая в сборе	Oil feed pipe assy, right-hand	Tube d'arrivée d'huile au complet	Rechtes Öl-zuleitrohr im Satz	Conjunto tubo derecho de conducción del aceite

101

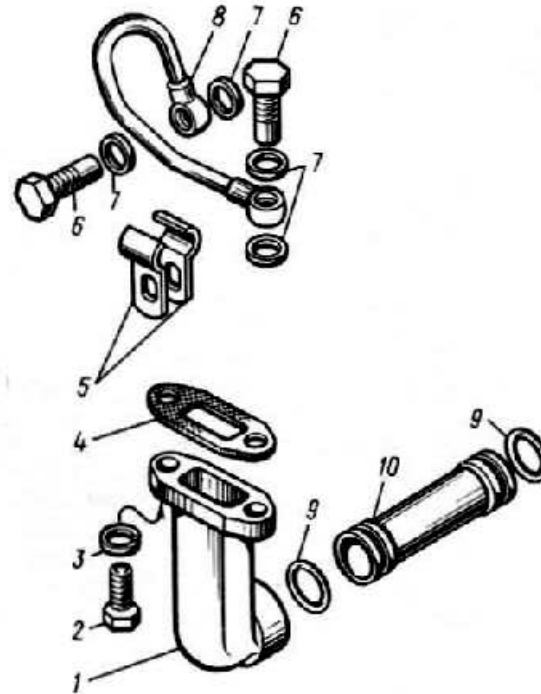


Рис. 33. Трубки подвода и отвода масла турбокомпрессора ТКР-II
Fig. 33. ТКР-II Turbocompressor Oil Supply and Return Pipes
Fig. 33. Tubes d'amenée et de retour d'huile du turbocompresseur
Bild 33. Öl-Zu- und Ableitrohre des Turboverdichters ТКР-II ТКР-II
Fig. 33. Tubos de conducción y derivación del aceite del turbo-
compresor ТКР-II

101

1	2	3	4	5	6	7	8	9
33	8	<u>8401.II18221-01</u>	I	Трубка подвода масла левая в сборе	Oil feed pipe assy, left-hand	Tube d'arrivée d'huile gauche au complet	Linkes Ölzuleitrohr im Satz	Conjunto tubo izquierdo de conducción del aceite
	9	<u>25.3III.6149</u>	4	Кольцо 030-036-36-2-5	Ring 030-036-36-2-5	Bague 030-036-36-2-5	Ring 030-036-36-2-5	Anillo 030-036-36-2-5
	10	<u>8401.II18234</u>	2	Трубка слива масла	Oil drain pipe	Tube de vidange d'huile	Ölabflußrohr	Tube de vaciado del aceite
34	-	<u>840.II21010</u>	I	Муфта опережения впрыскивания топлива	Fuel injection advance coupling	Dispositif d'avance à l'injection	Kraftstoff-spritzver-steller	Acoplamiento de avance de la inyección de combustible
	I	<u>6-306K5</u>	I	Шарикоподшипник	Ball bearing	Roulement à billes	Kugellager	Cojinete de bolas
	2	840.II21004	I	Кольцо IE30	Ring IE30	Bague IE30	Ring IE30	Anillo IE30
	3	840.II21036	2	Ось груза	Weight axle	Axe	Gewichtsachse	Eje del contrapeso
	4	840.II21060	I	Втулка ведомой шестерни	Driven gear bushing	des masselottes Boulle du pignon mené	Abtriebsrad-buchse	Casquillo del piñón conducido
	5	<u>840.I029122</u>	I	Шестерня ведомая привода топливного насоса	Fuel injection pump driven gear	Pignon mené d'entraînement de la pompe d'injection	Abtriebsrad des Kraftstoffpumpenantriebs	Piñón conducido del accionamiento de la bomba de inyección
	6	840.II21032	2	Груз	Weight	Masselottes	Gewicht	Contrapeso
	7	<u>840.II21038</u>	2	Проставка груза	Weight spacer	Pièce intercalaire	Gewichtsein-satz	Adaptador del contrapeso
	8	840.II21041	2	Ось	Axle	des masselottes	Achse	Eje
	9	840.II21030	I	Вал ведомый	Driven shaft	Axe Arbre entraîné	Getriebene Welle	Arbol conducido
	10	840.II21086	I	Корпус муфты	Coupling body	Corps du dispositif	Versteller-gehäuse	Cuerpo del acoplamiento
	11	252156-П29	2	Шайба	Washer	Rondelle	Scheibe	Arandela
	12	45.9346.1578	2	Болт	Bolt	Boulon	Schraube	Tornillo
	13	<u>6-306</u>	I	Шарикоподшипник	Ball bearing	Roulement à billes	Kugellager	Cojinete de bolas

103

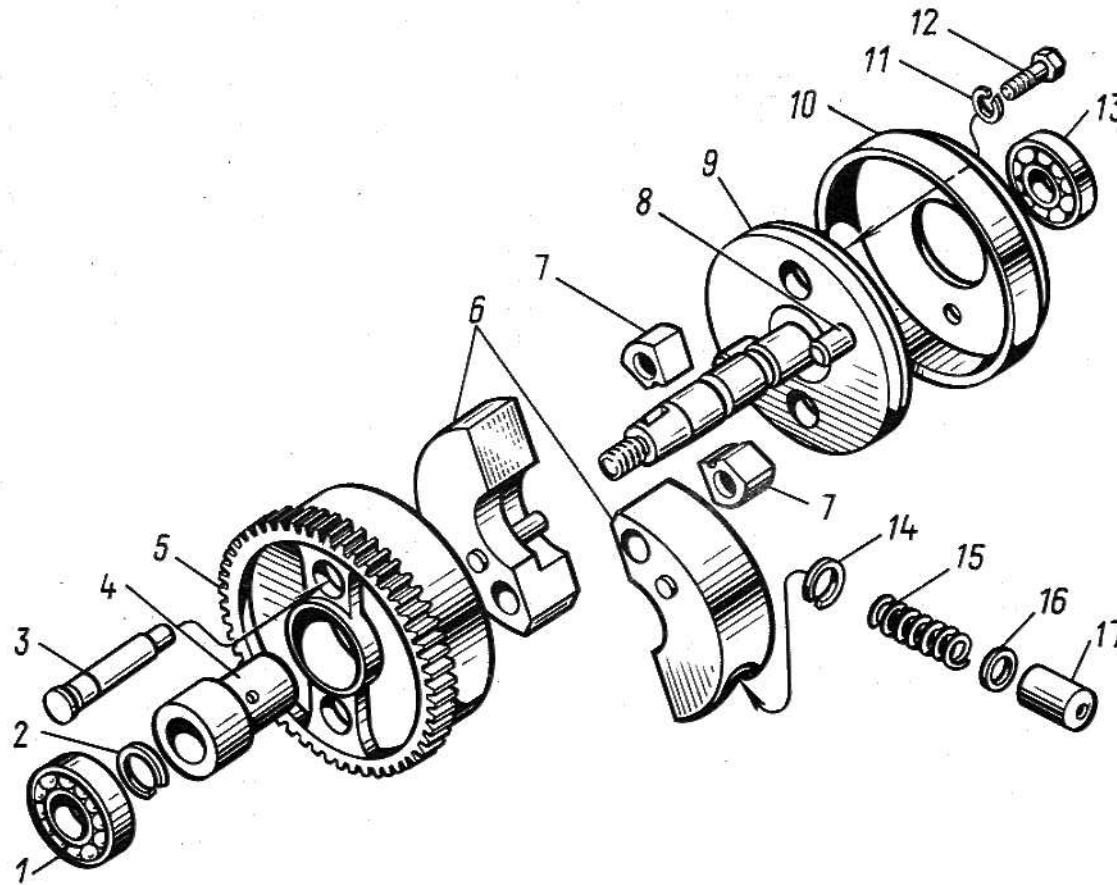


Рис. 34. Муфта опережения впрыскивания
Fig. 34. Fuel Injection Advance Coupling
Fig. 34. Dispositif d'avance à l'injection
Bild 34. Einspritzversteller
Fig. 34. Acoplamiento de avance de la inyección.

I	2	3	4	5	6	7	8	9
34	I4	840.1121112	2	Кольцо E26	Ring E26	Bague E26	Ring E26	Anillo E26
	I5	840.1121074	2	Пружина муфты	Coupling spring	Ressort du dispositif	Feder des Verstellers	Muelle del acoplamiento
	I6	3I2694-1115	8	Шайба регулировочная	Adjusting washer	Rondelle de réglage	Stellscheibe	Arandela de regulación
	I7	840.1121062-01	2	Стакан пружины	Spring holder	Cylindre de ressort	Federtopf	Vaso del muelle
	-	<u>840.3813862</u>	1	Сухарь	Retainer	Taquet	Gleitstück	Daño
35	-	<u>840I.1170200-12</u>	1	Охладитель наддувочного воздуха в сборе	Supercharge air cooler assy	Refrroidisseur d'air de sur-alimentation au complet	Kühler der Ladeluft im Satz	Conjunto enfriador del aire de sobrealimentación
	-	<u>840I.1170208-20</u>	1	Корпус охладителя в сборе	Cooler casing assy	Corps de refroidisseur au complet	Kühlergehäuse im Satz	Conjunto cuerpo del enfriador
	I	<u>25 3111 6319</u>	4	Кольцо 180-190-46-2-5	Ring	Bague	Ring	Anillo
	2	<u>840I.1170220-01</u>	2	Элемент охлаждающий в сборе	Cooling member assy	Élément de refroidissement au complet	Kühlelement im Satz	Conjunto elemento refrigerante
	3	<u>840I.1170256</u>	2	Сетка защитная в сборе	Protective screen assy	Crépine antipoussière au complet	Schutzgitter im Satz	Conjunto malla protectora
	4	<u>840I.1170206</u>	1	Прокладка	Gasket	Joint	Dichtbeilage	Junta
	5	216527-1129	I4	Шпилька	Stud	Goujon	Stiftschraube	Espárrago
	6	252005-1129	18	Шайба	Washer	Rondelle	Scheibe	Arandela
	7	252135-112	34	Шайба	Washer	Rondelle	Scheibe	Arandela
	8	250511-1129	I4	Гайка	Nut	Ecrou	Mutter	Tuerca
	9	316608-1129	10	Ввертыш	Screw stopper	Pièce filetée	Einschraubteil	Gasquillo roscado
	10	840I.1170272-10	1	Крышка охладителя	Cooler cover	Couvercle de refroidisseur	Kühlerdeckel	Tapa del enfriador
	-	<u>840I.1170270-10</u>	1	Крышка охладителя в сборе	Cooler cover assy	Couvercle complet de refroidisseur	Kühlerdeckel im Satz	Conjunto de la tapa del enfriador
11	250515-1129	2	Гайка	Nut	Ecrou	Mutter	Tuerca	
12	252137-112	4	Шайба	Washer	Rondelle	Scheibe	Arandela	
13	252007-1129	4	Шайба	Washer	Rondelle	Scheibe	Arandela	

101

105

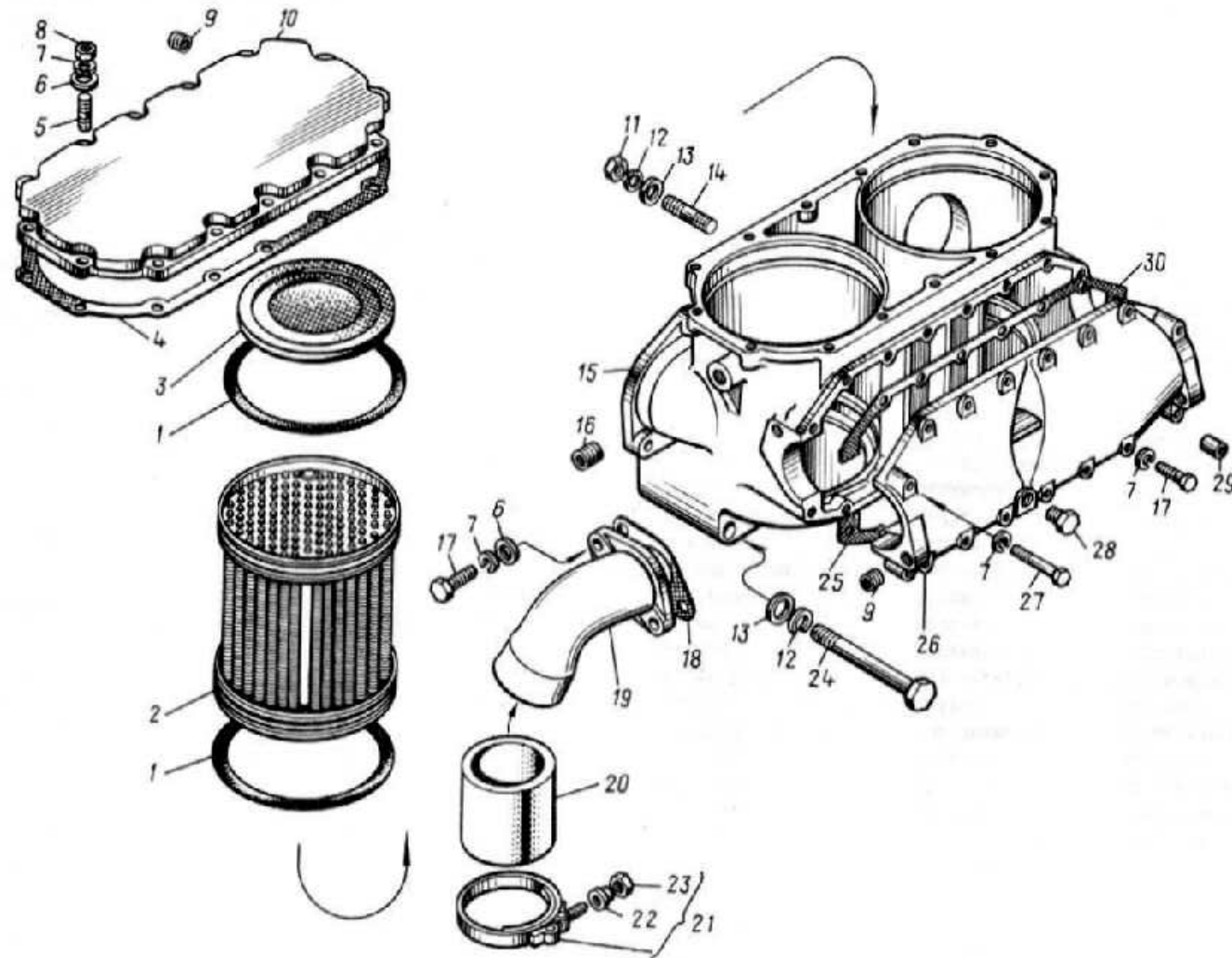


Рис. 35. Охладитель наддувочного воздуха

Fig. 35. Supercharge Air Cooler

Fig. 35. Réfrigérant d'air de suralimentation

Bild 35. Ladeluftkühler

Fig. 35. Enfriador de aire de sobrealimentación

801

1	2	3	4	5	6	7	8	9
35	I4	2I6594-II29	2	Шпилька	Stud	Goujon	Stiftschraube	Espárrago
	I5	840I.II702I2-30	I	Корпус охлаждителя	Cooler casing	Corps de refroidisseur	Kühler- gehäuse	Cuerpo del enfriador
	I6	3I660I-II29	I	Ввертыш	Screw-stopper	Pièce	Binschraubteil	Casquillo roscado
	I7	20I460-II29	I6	Болт	Bolt	filetée	Schraube	Tornillo
	I8	<u>840I.III53I4</u>	2	Прокладка	Gasket	Boulon Joint	Beilage	Junta
	I9	840I.II70400	2	Патрубок подводящий	Supply branch pipe	Tabulure d'arrivée	Zuleit- stutzen	Tubuladura de conducción
	20	840I.II70048	2	Шланг	Hose	Tuyau	Schlauch	Manguera
	2I	2389-IIII5I38	4	Хомут стяжной в сборе	Turnbuckle assy	Collier de serrage au complet	Spannschelle im Satz	Conjunto abrazadera de apriete
	22	240H-IIII5I46	4	Колпачок гайки	Nut cap	Capuchon d'écrou	Kappe der Mutter	Capacete de la tuerca
	23	250464-II29	4	Гайка хомута	Turnbuckle nut	Ecrou de collier	Mutter der Schelle	Tuerca de la abrazadera
	24	2004II-II29	2	Болт	Bolt	Boulon	Schraube	Tornillo
	25	<u>840I.II70299</u>	I	Прокладка бачка нижняя	Tank lower gasket	Joint inférieur de réservoir	Untere Dichtbeilage des Gefäßes	Junta inferior del depósito
	26	840I.II70294	I	Бачок охлаждителя	Cooler tank	Réservoir de refroidisseur	Kühler- gefäß	Depósito del enfriador
	27	20I470-II29	4	Болт	Bolt	Boulon	Schraube	Tornillo
	28	3I6I2I-II29	I	Пробка	Plug	Bouchon	Verschlußschraube	Tapón
	29	206B-IOII037	2	Втулка	Bushing	Douille	Buchse	Casquillo
	30	<u>840I.II70298</u>	I	Прокладка бачка верхняя	Tank upper gasket	Joint supérieur de réservoir	Obere Dichtbeilage des Gefäßes	Junta superior del depósito
	-	<u>840I.III53IC*</u>	2	Патрубок подводящий	Supply branch pipe	Tabulure d'arrivée	Zuleit- stutzen	Tubuladura de conducción
	-	<u>840I.III5322*</u>	2	Втулка патрубка	Branch pipe sleeve	Douille de tubulure	Hülse des Stutzens	Casquillo de la tubuladura
	-	<u>25 3III 6284*</u>	4	Кольцо	Ring	Bague	Ring	Anillo
				075-083-46-2-5	075-083-46-2-5	075-083-46-2-5	075-083-46-2-5	075-083-46-2-5

* Для двигателей с турбокомпрессором модели ТКР-II.
For engines with Model TKP-II turbocompressor.
Pour les moteurs équipés du turbocompresseur TKP-II.
Für Motoren mit Turboverdichter Modell TKP-II.
Para los motores con turbocompresor modelo TKP-II.

107

36	-	<u>840.1303100</u>	I	Труба водяная передняя правая в сборе	Front water pipe assy, right-hand	Conduite d'eau avant droite au complet	Rechtes vorderes Wasserrohr im Satz	Conjunto tubo de agua derecho delantero
	I	<u>840.1303104</u>	I	Труба водяная передняя правая	Front water pipe, right-hand	Conduite d'eau avant droite	Rechtes vorderes Wasserrohr	Tubo de agua derecho delantero
	2	<u>T0107-1306100-02</u>	4	Термостат	Thermostat	Thermostat	Thermostat	Termostato
	3	<u>840.1303214</u>	2	Прокладка	Gasket	Joint	Dichtbeilage	Junta
	4	<u>840.1303130-10</u>	2	Патрубок отводящий	Outlet branch pipe	Tubulure de départ	Ableit- stutzen	Tubuladura de derivación
	5	252005-П29	4I	Шайба	Washer	Rondelle	Scheibe	Arandela
	6	252135-П2	4I	Шайба	Washer	Rondelle	Scheibe	Arandela
	7	201462-П29	II	Болт	Bolt	Boulon	Schraube	Tornillo
	8	200270-П29	26	Болт	Bolt	Boulon	Schraube	Tornillo
	9	45 993I II03	2	Прокка	Plug	Bouchon	Verschluß- schraube	Tapón
	10	<u>840.1303082</u>	2	Муфта соеди- нительная	Coupling	Manchon d'accouplement	Anschluss- muffe	Acoplamiento
	II	<u>25 3III 2262</u>	18	Кольцо	Ring	Bague	Ring	Anillo
	12	<u>840I.1303112-10</u>	I	Труба водяная задняя правая	Rear water pump, right- hand	Conduite d'eau arrière droite	Rechtes hinteres Wasserrohr	Tubo de agua posterior derecho
	13	<u>25 3III 2253</u>	8	Кольцо	Ring	Bague	Ring	Anillo
	14	<u>840I.1303296-10</u>	I	Труба отводящая охлаждателя правая	Cooler outlet pipe, right- hand	Tube de départ droit du refroidisseur	Rechtes Ableitrohr des Kühlers	Tubo de derivación derecho del enfriador
	15	<u>840I.1303300-10</u>	I	Труба отводящая охлаждателя левая	Cooler out- let pipe, left-hand	Tube de départ gauche du refroidisseur	Linkes Ableitrohr des Kühlers	Tubo de derivación izquierdo del enfriador
	16	<u>840I.1303114-10</u>	I	Труба водяная задняя левая	Rear water pipe, left- hand	Conduite d'eau arrière gauche	Linkes hinteres Wasserrohr	Tubo de agua izquierdo posterior

1	2	3	4	5	6	7	8	9
36	17	840.1303105	I	Труба водяная передняя лева	Front water pipe, left- hand	Conduite d'eau avant gauche	Linkes vorderes Wasserrohr	Tubo de agua izquierdo delantero
	-	<u>840.1303101</u>	I	Труба водяная передняя левая в сборе	Front water pipe assy, left-hand	Conduite d'eau avant gauche au complet	Linkes vorderes Wasserrohr im Satz	Conjunto tubo de agua izquierdo delantero
	18	840.1303272	3	Кольцо запорное	Shut-off ring	Bague de verrouillage	Sperring	Anillo de cierre
	19	<u>840.1303084</u>	4	Муфта соеди- нительная	Coupling	Manchon d'accouplement	Anschlus- muffe	Acoplamiento
	20	840.1002404	2	Заглушка	Blank plug	Obtuteur	Blinkscheibe	Tapón ciego
	21	252136-П2	8	Шайба	Washer	Rondelle	Scheibe	Arandela
	22	201676-П29	4	Болт	Bolt	Boulon	Schraube	Tornillo
	23	<u>840.1002406</u>	2	Прокладка	Gasket	Joint	Beilage	Junta
	24	<u>840.1303090</u>	I	Труба перепускная водяных термостатов	Bypass pipe of water ther- mostats	Tube de by-pass des thermostats d'eau	Überström- rohr der Kühlwasser- thermostate	Tubo de paso de los termostatos de agua
	25	200274-П29	2	Болт	Bolt	Boulon	Schraube	Tornillo
	26	200272-П29	2	Болт	Bolt	Boulon	Schraube	Tornillo
	27	<u>840.1303174</u>	I	Патрубок подводящий водомазляного радиатора	Supply branch pipe of water- cooled oil cooler	Tubulure d'arrivée du radiateur eau-huile	Zuleitstützen des Wasser- öl-Kühlers	Tubuladura de conducción del radiador de agua y aceite
	28	<u>840.1303156</u>	I	Труба отводящая	Outlet pipe	Tube de départ	Ableitrohr	Tubo de derivación
	29	<u>840.1303324</u>	I	Прокладка	Gasket	Joint	Dichtbeilage	Junta
	30	840.1303150	I	Труба подводящая водомазляного радиатора в сборе	Water-cooled oil cooler supply pipe assy	Tube d'arrivée au complet du radiateur eau-huile	Zuleitrohr des Wasser- öl-Kühlers im Satz	Conjunto tubo de conducción del radiador de aceite y agua
	31	<u>840.1303164</u>	I	Прокладка	Gasket	Joint	Dichtbeilage	Junta
	32	<u>840.1303162</u>	I	Патрубок отводящий	Outlet branch pipe	Tubulure de départ	Ableit- stützen	Tubuladura de derivación
	33	<u>840.1303268</u>	I2	Прокладка	Gasket	Joint	Dichtbeilage	Junta

108

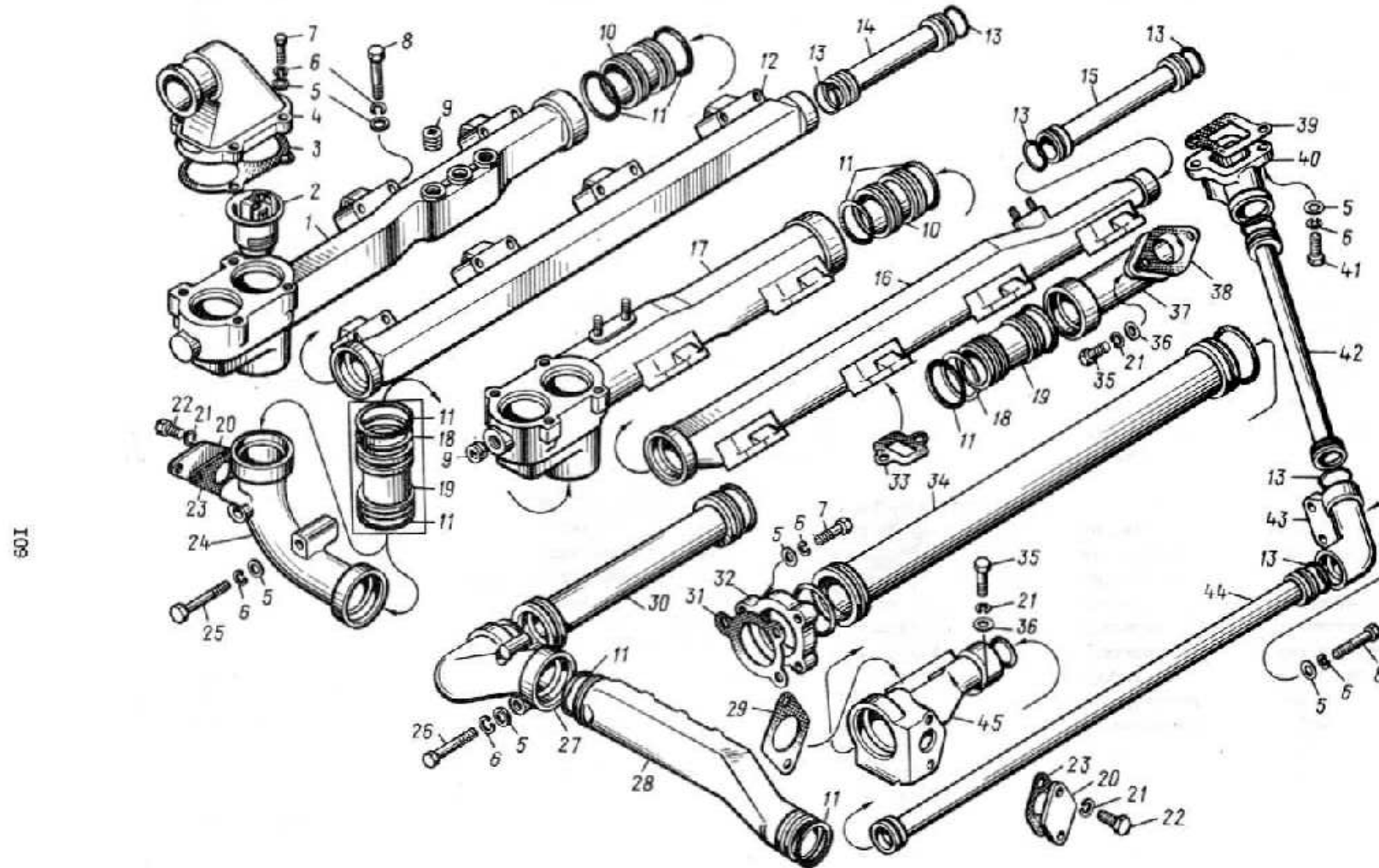


Рис. 36. Трубы и термостаты системы охлаждения

Fig. 36. Cooling System Pipes and Thermostats

Fig. 36. Tubes et thermostats du système de refroidissement

Bild 36. Rohre und Thermostate der Kühleinrichtung

Fig. 36. Tubos y termostatos del sistema de refrigeración

1	2	3	4	5	6	7	8	9
36	34	840.I303167	I	Труба подводящая левого блока	Left-hand block supply pipe	Tube d'arrivée du bloc-cylindres gauche	Zuleitrohr des linken Blocks	Tubo de conducción del bloque izquierdo
	35	201680-П29	4	Болт	Bolt	Boulon	Schraube	Tornillo
	36	252006-П29	4	Шайба	Washer	Rondelle	Scheibe	Arandela
	37	840.I303168	I	Патрубок подводящий правого блока	Right-hand block supply branch pipe	Tubulure d'arrivée du bloc-cylindres droit	Zuleitstut- zen des rechten Blocks	Tubuladura de conducción del bloque derecho
	38	840.I303024	I	Прокладка	Gasket	Joint	Dichtbeilage	Junta
	39	840I.I303312	I	Прокладка	Gasket	Joint	Dichtbeilage	Junta
	40	840I.I303292-10	I	Патрубок охлаждителя	Cooler branch pipe	Tubulure de refroidisseur	Kühler- stutzen	Tubuladura del enfriador
	41	201460-П29	2	Болт	Bolt	Boulon	Schraube	Tornillo
	42	840I.I303284	I	Труба подводящая охлаждителя задняя в сборе	Cooler rear supply pipe assy	Tube arrière complet d'arrivée du refroidisseur	Hinteres Zuleitrohr des Kühlers im Satz	Conjunto tubo de conducción posterior del en- friador
	43	840I.I303278-10	I	Патрубок охлаждителя подводящий	Cooler supply branch pipe	Tubulure d'arrivée du refroidisseur	Zuleit- stutzen des Kühlers	Tubuladura de conducción del enfriador
	44	840I.I303280	I	Труба подводящая охлаждителя передняя в сборе	Cooler front supply pipe assy	Tube avant complet d'arrivée du refroidisseur	Vorderes Zuleitrohr des Kühlers im Satz	Conjunto tubo de conducción delantero del enfriador
	45	840I.I303322	I	Патрубок подводящий левого блока	Left-hand block supply branch pipe	Tubulure d'arrivée du bloc-cylindres gauche	Zuleitstut- zen des linken Blocks	Tubuladura de conducción del bloque izquierdo
	37	-	1	Водяной насос в сборе	Water pump assy	Pompe à eau au complet	Wasserpumpe im Satz	Conjunto bomba de agua
	1	840.I307015	1	Корпус	Housing	Corps	Gehäuse	Cuerpo
	2	252137-П2	3	Шайба	Washer	Rondelle	Scheibe	Arandela

011

III

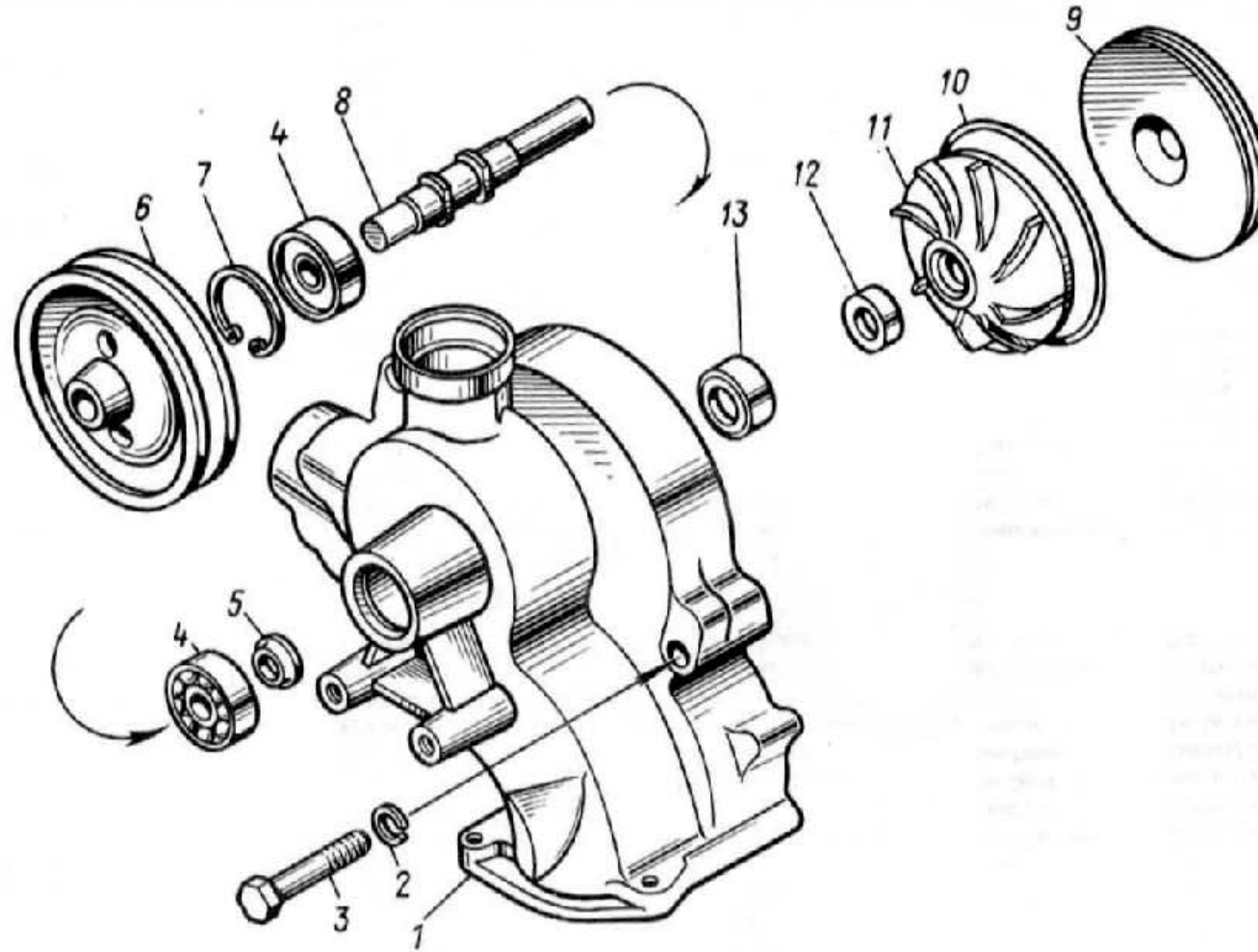


Рис. 37. Водяной насос
Fig. 37. Water Pump
Fig. 37. Pompe à eau
Bild 37. Wasserpumpe
Fig. 37. Bomba de agua

I	2	3	4	5	6	7	8	9
	3	201577-И29	3	Болт	Bolt	Boulon	Schraube	Tornillo
	4	II60304K	2	Подшипник	Bearing	Roulement	Lager	Cojinete
	5	840.I307026	I	Водоотбрасыва- тель	Water scraper	Déflecteur d'eau	Wasser- abscheider	Expulsor de agua
	6	840.I307216	I	Шкив	Pulley	Poulie	Riemenscheibe	Polea
	7	840I.I307136	I	Кольцо стопорное	Locking ring	Jonc d'arrêt	Sperrrad	Anillo de retención
	8	840.I307023	I	Валик	Shaft	Arbre	Welle	Eje
	9	840.I307045	I	Крышка	Cover	Couvercle	Deckel	Tapa
	10	25 3III 2308	I	Кольцо	Ring	Bague	Ring	Anillo
	11	840.I307030	I	Крыльчатка в сборе	Impeller assy	Turbine au complet	Laufrad im Satz	Conjunto rueda de aletas
	12	840.I307039	I	Втулка крыльчатки	Impeller bushing	Douille de turbine	Laufrad- buchse	Casquillo de la rueda de aletas
	13	840.I307031	I	Уплотнение торцовое в сборе	End seal assy	Joint frontal au complet	Stirn- abdichtung im Satz	Conjunto compactación frontal
112	38	- 840.I307155	I	Натяжное приспособление в сборе	Tensioner assy	Tendeur complet	Spannvorrich- tung im Satz	Conjunto dispositivo de tensión
	I	840.I307206	I	Кронштейн	Bracket	Support	Lagerbock	Soporte
	2	3I22I4-И29	I	Шайба	Washer	Rondelle	Scheibe	Arandela
	3	250659-И29	2	Гайка	Nut	Ecrou	Mutter	Tuerca
	4	201688-И29	2	Болт	Bolt	Boulon	Schraube	Tornillo
	5	252136-И2	2	Шайба	Washer	Rondelle	Scheibe	Arandela
	6	840.I307184	I	Ось шкива	Pulley axle	Axe de poulie	Achse der Riemenscheibe	Eje de la polea
	7	240E-I318056	2	Кольцо Б47	Ring B47	Bague B47	Ring B47,	Anillo B47
	8	6-180603K09	2	ГОСТ 13943-68	ГОСТ 13943-68	ГОСТ 13943-68	ГОСТ 13943-68	ГОСТ 13943-68
	8	6-180603K09	2	Шарикоподшип- ник	Ball bearing	Roulement à billes	Kugellager	Cojinete de bolas
	9	25 64II II68	I	Ремень привода	Drive belt 1-14x3-1180	Courroie d'entraînement 1-14x3-1180	Antriebs- riemen 1-14x3-1180	Carrea de accionamiento 1-14x3-1180
	10	840.I307180	I	Шкив	Pulley	Poulie	Riemenscheibe	Polea
	11	840.I307194	I	Крышка шкива	Pulley cover	Couvercle de poulie	Deckel der Riemenscheibe	Tapa de la polea

113

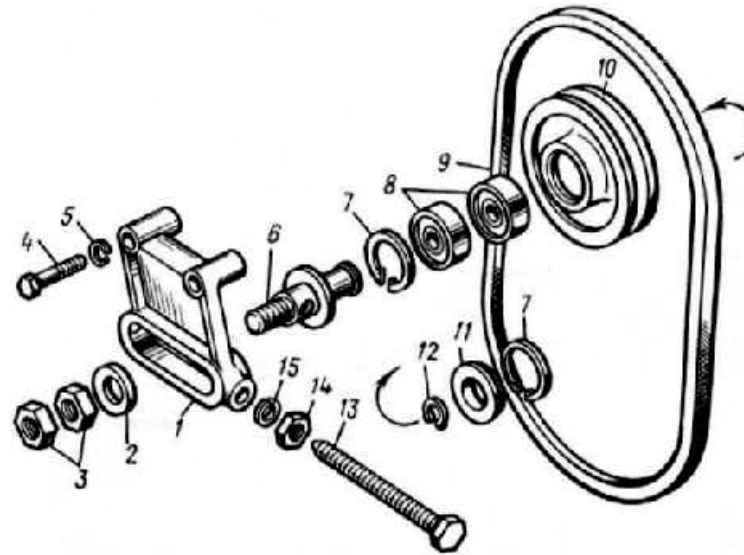


Рис. 38. Натяжное приспособление ремня водяного насоса
Fig.38. Water Pump Belt Tensioner
Fig. 38. Tendeur de la courroie de pompe à eau
Bild 38. Spannvorrichtung für Wasserpumpenriemen
Fig. 38. Dispositivo de tensión de la correa de la bomba de agua

I	2	3	4	5	6	7	8	9
38	I2	840.1307I65	I	Кольцо Б17 ГОСТ 13942-68	Ring B17, GOST 13942-68	Bague B17 GOST 13942-68	Ring B17 GOST 13942-68	Anillo B17 GOST 13942-68
	I3	3I0027-II29	I	Болт-натяж- тель	Tensioning bolt	Boulon tenseur	Spann- schraube	Tornillo de tensión
	I4	2505I5-II29	I	Гайка	Nut	Ecrou	Mutter	Tuerca
	I5	252I37-II2	I	Шайба	Washer	Rondelle	Scheibe	Arandela
39	-	<u>840.35090I0</u>	I	Компрессор пневматического тормоза в сборе	Air brake compressor assy	Compresseur du frein pneumatique au complet	Verdichter der Druckluft- bremse im Satz	Conjunto compresor del freno neumático
	-	<u>IB.35090I5-I0</u>	I	Компрессор 306-III в сборе	Compressor 306-III assy	Compresseur 306-III au complet	Verdichter 306-III im Satz	Conjunto compresor 306-III
	I	<u>IB.3509020-20</u>	I	Картер компрессора	Compressor crankcase	Carter de compresseur	Verdichter- gehäuse	Cárter del compresor
	2	<u>IB.3509204</u>	4	Шпилька крепления цилиндра	Cylinder fas- tening stud	Goujon de fixation du cylindre	Befestigungs- stiftschraube des Zylinders	Espárrago de sujeción del cilindro
	3	-	I	Кольцо <u>102-108-30-2-5</u>	Ring 102-108-30-2-5	Bague <u>102-108-30-2-5</u>	Ring <u>102-108-30-2-5</u>	Anillo <u>102-108-30-2-5</u>
	4	<u>IB.3509I10</u>	I	Вал коленчатый	Crankshaft	Vilebrequin	Kurbelwelle	Cigüeñal
	5	<u>20.3509I13</u>	I	Втулка- вкладыш	Bushing- shell	Douille- cousinet	Lagerschalen- buchse	Casquillo- mediocoinete
	6	-	I	Кольцо <u>085-090-30-2-5</u>	Ring 085-090-30-2-5	Bague <u>085-090-30-2-5</u>	Ring <u>085-090-30-2-5</u>	Anillo <u>085-090-30-2-5</u>
	7	<u>20.3509088</u>	I	Крышка задняя в сборе	Rear cover assy	Plaque arrière au complet	Hinterer Deckel im Satz	Conjunto tapa posterior
	8	<u>45 98II I206</u> (252005-II29)	9	Шайба	Washer	Rondelle	Scheibe	Arandela
	8	<u>45 9377 III9*</u>	3	Болт	Bolt	Boulon	Schraube	Tornillo
	9	<u>2906I7-II29*</u>	3	Болт	Bolt	Boulon	Schraube	Tornillo
	10	<u>3I2482-II34</u>	4	Шайба	Washer	Rondelle	Scheibe	Arandela
	II	<u>3I0I22-II2</u>	2	Болт	Bolt	Boulon	Schraube	Tornillo

II4

115

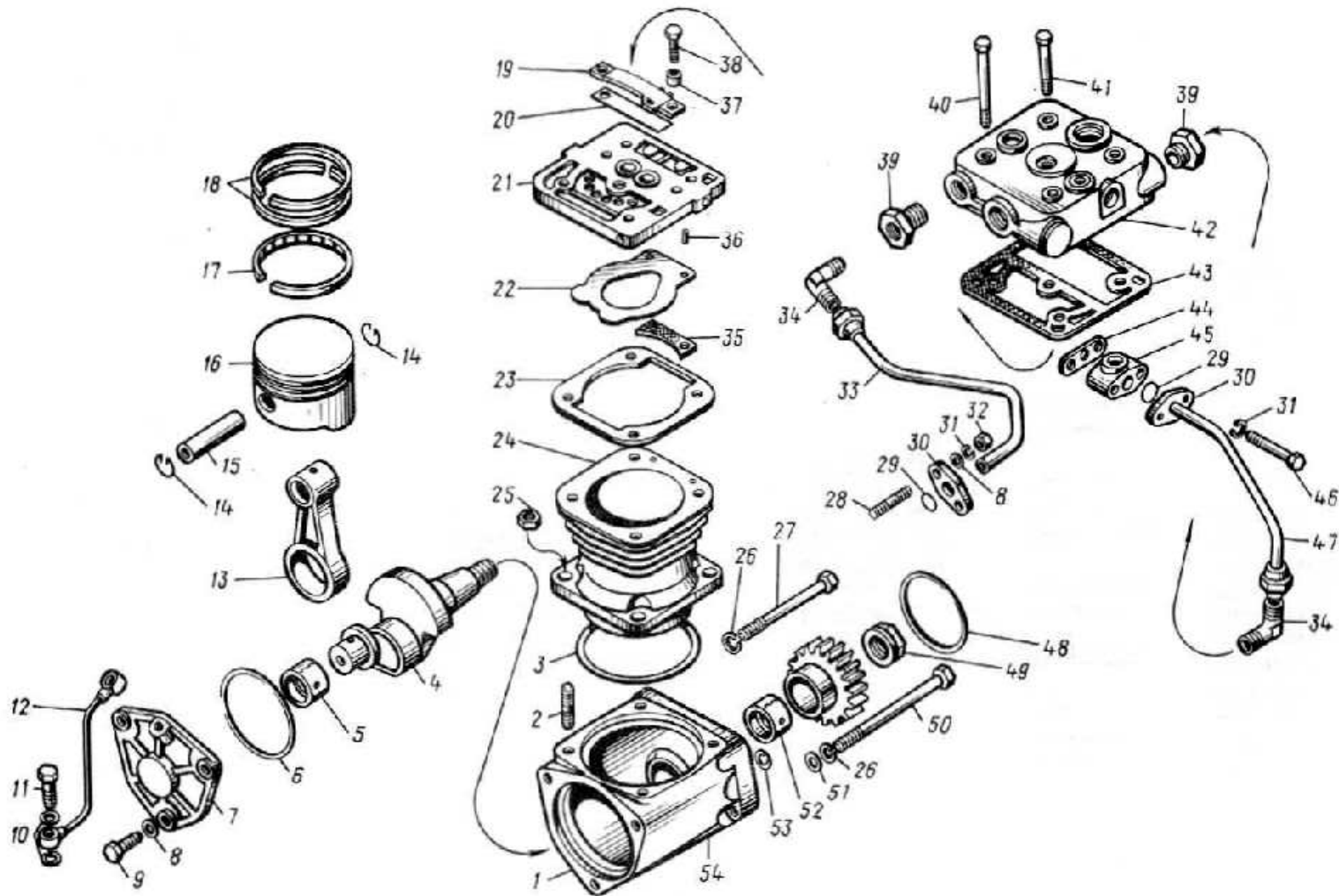


Рис. 39. Компрессор пневмотормозов
Fig. 39. Air Brake Compressor
Fig. 39. Compresseur des freins pneumatiques
Bild 39. Verdichter der Druckluftbremsen
Fig. 39. Compresor de los frenos neumaticos

I	2	3	4	5	6	7	8	9
39	12	840.2509260	I	Трубка подвода масла	Oil supply pipe	Tube arrivée d'huile	Ölzuleit-rohr	Tubo de conducción de aceite
	13	<u>18.3509180</u>	I	Шатун	Connecting rod	Bielle	Flueel	Respiradero
	14	18.3509172	2	Стопор поршневого пальца	Piston pin lock	Jonc d'arrêt de l'axe de piston	Kolbenring-sperre	Retón del bulón de émbolo
	15	<u>18.3509170</u>	I	Палец поршневой	Piston pin	Axe de piston	Kolbenbolzen	Bulón de émbolo
	16	18.3509160	I	Поршень	Piston	Piston	Kolben	Émbolo
	17	18.3509166	I	Кольцо поршневое маслосъемное	Oil-control piston ring	Segment racleur d'huile	Ölabstreif-ring	Segmento raspador de aceite
	18	18.3509164	2	Кольцо поршневое	Piston ring	Segment de piston	Kolbenring	Segmento del pistón
	19	18.3509042	I	Ограничитель	Stop	Limiteur	Begrenzer	Limitador
	20	<u>18.3509050</u>	I	Клапан нагнетательный	Delivery valve	Soupape de refoulement	Druckventil	Válvula de impulsión
	21	18.3509046	I	Проставка в сборе	Spacer assy	Pièce intercalaire au complet	Zwischensatz, komplett	Conjunto adaptador
	22	<u>18.3509056</u>	I	Клапан всасывающий	Suction valve	Soupape d'aspiration	Saugventil	Válvula de aspiración
	23	<u>18.3509045</u>	I	Прокладка проставки	Spacer gasket	Joint de la pièce intercalaire	Beilage des Zwischenatzes	Junta del adaptador
	24	18.3509030	I	Цилиндр	Cylinder	Cylindre	Zylinder	Cilindro
	25	45 9555 1055	4	Гайка	Nut	Ecrou	Mutter	Tuerca
	26	252136-П2	4	Шайба пружинная	Spring washer	Rondelle élastique	Federscheibe	Arandela elástica
	27	200471-П2	2	Болт	Bolt	Boulon	Schraube	Tornillo
	28	216523-П29	2	Шпилька	Stud	Goujon	Stiftschraube	Espárrago
	29	<u>238H-1722063</u>	2	Кольцо уплотнительное	Sealing ring	Bague d'étanchéité	Dichtring	Anillo de compactación
	30	<u>840.3509294</u>	2	Фланец трубки	Pipe flange	Bride de tube	Rohrflansch	Brida del tubo
	31	252135-П2	4	Шайба	Washer	Rondelle	Scheibe	Arandela
	32	250511-П29	2	Гайка	Nut	Ecrou	Mutter	Tuerca
	33	<u>840.3509278-30</u>	I	Трубка подвода воды в сборе	Water supply pipe assy	Tube complet d'arrivée d'eau	Wassersuleit-rohr im Satz	Conjunto tubo de conducción del agua

911

411

34	<u>314510-II</u>	2	Угольник	Elbow	Raccord	Krümmer	Codo
35	18.3509057	1	Прокладка клапана	Valve gasket	coudé Joint de soupape	Dichtbeilage des Ventils	Junta de la válvula
-	<u>18.3509057-10*1</u>	1	Пружина волнистая	Corrugated spring	Ressort ondulé	Gewundene Feder	Muelle ondulada
36	18.3509285	2	Штифт	Dowel pin	Ergot	Stift	Pasador
37	18.3509245	2	Втулка промежуточная	Intermediate bushing	Bouille intermédiaire	Zwischenbuchse	Casquillo intermedio
38	18.3509202	2	Болт	Bolt	Boulon	Schraube	Tornillo
39	316332-II2	2	Ввертыш	Screw stopper	Pièce filetée	Einschraubteil	Casquillo roscado
40	18.3509203	4	Болт крепления головки	Head attachment bolt	Boulon de fixation de la culasse	Befestigungsschraube des Zylinderkopfes	Tornillo de sujeción de la culata
-	<u>45.9378 II35*2</u>	4	Болт крепления головки	Head attachment bolt	Boulon de fixation de la culasse	Befestigungsschraube des Zylinderkopfes	Tornillo de sujeción de la culata
41	18.3509205	1	Болт	Bolt	Boulon	Schraube	Tornillo
42	<u>18.3509041-10</u>	1	Головка цилиндра в сборе	Cylinder head assy	Culasse complète du cylindre	Zylinderkopf im Satz	Conjunto culata del cilindro
43	<u>18.3509043</u>	1	Прокладка головки	Head gasket	Joint de culasse	Dichtung des Zylinderkopfes	Junta de la culata
44	<u>8401.3509436</u>	1	Прокладка фланца	Flange gasket	Joint de bride	Dichtung des Flansches	Junta de la brida
45	<u>8401.3509432-10</u>	1	Фланец	Flange	Bride	Flansch	Brida
46	201466-II29	2	Болт крепления фланца	Flange attachment bolt	Boulon de fixation de la bride	Befestigungsschraube des Flansches	Tornillo de sujeción de la brida
47	<u>8401.3509280-10</u>	1	Трубка отвода воды от компрессора	Compressor water outlet pipe	Tube de départ d'eau venant du compresseur	Rohr zum Ableiten des Wassers von Verdichter	Tubo de derivación del agua del compresor
48	<u>25.3111 2188</u>	1	Кольцо 076-082-36-2-I	Ring 076-082-36-2-1	Bague 076-082-36-2-1	Ring 076-082-36-2-1	Anillo 076-082-36-2-1
49	18.3509131	1	Гайка	Nut	Ecrou	Mutter	Tuerca
50	200466-II29	2	Болт	Bolt	Boulon	Schraube	Tornillo
51	252006-II29	2	Шайба	Washer	Rondelle	Scheibe	Arandela
52	<u>18.3509130</u>	1	Шестерня	Gear	Pignon	Zahnrad	Piñón
53	18.3509112	1	Втулка- вкладыш	Bushing shell	Douille-coaxiale	Lagerschalenbuchse	Casquillo-medioconjunto
54	<u>25.3111 2066</u>	1	Кольцо 018-022-25-2-I	Ring 018-022-25-2-1	Bague 018-022-25-2-1	Ring 018-022-25-2-1	Anillo 018-022-25-2-1

1	2	3	4	5	6	7	8	9
---	---	---	---	---	---	---	---	---

39

* Устанавливается один из указанных вариантов.

One of the above versions is to be used.
Sera montée l'une des versions indiquées.

Eine der angegebenen Versionen ist einzusetzen.
Se instala uno de las variantes indicadas.

*I Устанавливается вместо поз.35.

Installed instead of part, Ref.No.35.
Sera montée au lieu du repère 35.

Anstelle von Pos. 35 einzusetzen.
Se instala en lugar de la pos. 35.

*II Устанавливается вместо поз.46 совместно с поз.8.

Installed together with part, Ref.No.8, instead of part, Ref.No.46.
Sera montée au lieu du repère 46 conjointement avec le repère 8.

Anstelle von Pos. 46 zusammen mit Pos. 8 einzusetzen.
Se instala en lugar de la pos. 46 conjuntamente con la pos. 8.

8II

40	-	<u>63L-3701000</u>	1	Генератор в сборе	Alternator assy	Alternateur complet	Lichtmaschine im Satz	Conjunto generador
	1	<u>63-3701100</u>	1	Статор в сборе	Stator assy	Stator au complet	Ständer im Satz	Conjunto rotator
	2	<u>Г256-3701003</u>	2	Втулка	Bushing	Bouille	Buchse	Casquillo
	3	<u>63-3701200</u>	1	Ротор в сборе	Rotor assy	Rotor complet	Läufer im Satz	Conjunto rotor
	4	<u>Г256-3701005</u>	1	Кольцо упорное	Thrust ring	Bague de butée	Anschlag- ring	Anillo de tope
	5	<u>X-4I48A</u>	1	Шпонка сегментная	Semi-circular key	Clavette- disque	Radscneibe	Chaveta semicircular
	6	<u>Г263-3701400</u>	1	Крышка со сторонн привода в сборе	Drive end- shield assy	Plaque côté entraînement	Antriebs- seitiger Deckel im Satz	Conjunto tapa por el lado del accionamiento
	7	<u>6-305A</u>	1	Шарикоподшип- ник	Ball bearing	Roulement à billes	Kugellager	Cojinete de bolas

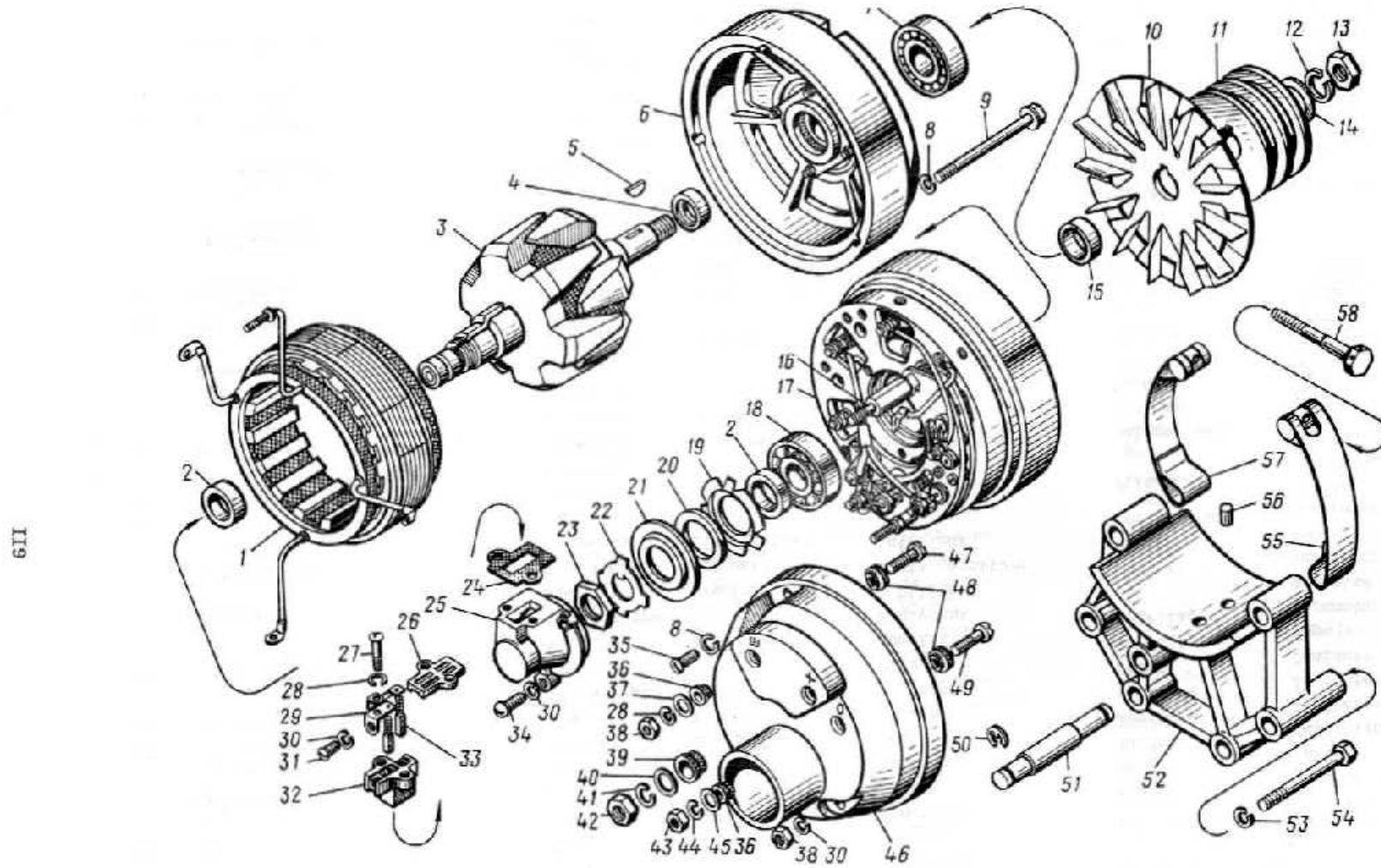


Рис. 40. Генератор
Fig. 40. Alternator
Fig. 40. Alternateur
Bild 40. Lichtmaschine
Fig. 40. Generator

120

1	2	3	4	5	6	7	8	9
40	8	X-4069	5	Шайба	Washer	Rondelle	Scheibe	Arandela
	9	P290-370I080	3	Болт стяжной	Coupling bolt	Boulon d'assemblage	Spannschraube	Tornillo de apriete
	10	<u>P290A-370I055</u>	I	Вентилятор	Fan assy	Ventilateur au complet	Lüfter im Satz	Conjunto ventilador
	11	P287-370I051	I	Шкив привода генератора	Alternator drive pulley	Poulie d'entraînement d'alternateur	Antriebs-riemenscheibe der Lichtmaschine	Polea de accionamiento del generador
	12	MX-0234	I	Шайба пружинная	Spring washer	Rondelle élastique	Federscheibe	Arandela elástica
	13	MX-0235A	I	Гайка	Nut	Ecrou	Mutter	Tuerca
	14	P263B-370I053	I	Кольцо	Ring	Bague	Ring	Anillo
	15	P256-370I054	I	Втулка	Bushing	Douille	Buchse	Casquillo
	16	P263B-370I0354	I	Болт контактный	Contact bolt	Boulon de contact	Kontakt-schraube	Tornillo de contacto
	17	<u>P263B-370I000</u>	I	Крышка в сборе	Cover assy	Plaque complete	Deckel im Satz	Conjunto tapa
	18	<u>G-206AK</u>	I	Шарикоподшипник	Ball bearing	Roulement à billes	Kugellager	Cojinete de bolas
	19	P290-370I022	I	Держатель сальника внутренний	Oil seal inner holder	Porte-garniture intérieur	Innerer Halter der Dichtung	Sujetador interno del retén
	20	P256-370I021	I	Кольцо войлочное	Felt ring	Anneau en feutre	Filzring	Anillo de fieltro
	21	P290-370I023	I	Держатель сальника наружный	Oil seal outer holder	Porte-garniture extérieur	Äußerer Halter der Dichtung	Sujetador exterior del retén
	22	P256-370I013	I	Шайба стопорная	Locking washer	Rondelle d'arrêt	Sicherungs-scheibe	Arandela de retención
	23	P256-370I042	I	Гайка	Nut	Ecrou	Mutter	Tuerca
	-	<u>G3.370I010</u>	I	Щеткодержатель в сборе	Brush holder assy	Porte-balais au complet	Bürstenhalter im Satz	Conjunto portascobillas
	24	<u>P263-370I015</u>	I	Прокладка	Gasket	Joint	Beilage	Junta
	25	P256-370I002	I	Основание щеткодержателя	Brush holder base	Embase du porte-balais	Grundteil des Bürstenhalters	Base del portascobillas
	26	P250A1-370I012	I	Крышка щеткодержателя	Brush holder cover	Couvercle du porte-balais	Deckel des Bürstenhalters	Tapa del portascobillas
	27	M42-3728009	2	Винт	Screw	Vis	Schraube	Tornillo
	28	M11-41C81	4	Шайба пружинная	Spring washer	Rondelle élastique	Federscheibe	Arandela elástica
	29	<u>P263A-370I030</u>	I	Щетка в сборе	Brush assy	Balai complet	Bürste, komplett	Conjunto escobilla

30	X-4001	6	Шайба	Washer	Rondelle	Scheibe	Arandela
31	X-4237	1	Винт	Screw	Vis	Schraube	Tornillo
32	Г250А1-3701011	1	Щеткодержатель	Brush holder	Porte-balais	Bürstenhalter	Portascobillas
33	Г283А-3701020	1	Щетка в сборе	Brush assy	Balai complet	Bürste, komplett	Conjunto escobilla
34	МХ-0097	3	Винт	Screw	Vis	Schraube	Tornillo
35	Г214-3701407	2	Винт	Screw	Vis	Schraube	Tornillo
36	Г250А1-3701319	2	Втулка изоляционная	Insulating sleeve	Douille isolante	Isolier- hülse	Casquillo aislante
37	МХ-0276	1	Шайба	Washer	Rondelle	Scheibe	Arandela
38	М11-90118	4	Гайка	Nut	Ecrou	Mutter	Tuerca
39	Г287-3701319	1	Втулка изоляционная	Insulating sleeve	Douille isolante	Isolier- hülse	Casquillo aislante
40	СТ221-3708013	1	Шайба	Washer	Rondelle	Scheibe	Arandela
41	МХ-0246	2	Шайба пружинная	Spring washer	Rondelle élastique	Feder- scheibe	Arandela elástica
42	8X-1537M	2	Гайка	Nut	Ecrou	Mutter	Tuerca
43	8X-1533M	2	Гайка	Nut	Ecrou	Mutter	Tuerca
44	X-1482	1	Шайба	Washer	Rondelle	Scheibe	Arandela
45	Н0-1067	1	Шайба	Washer	Rondelle	Scheibe	Arandela
46	63.3701641	1	Колпачок	Shroud	Enveloppe	Haube	Cubierta
47	Г12-3701191-Б	1	Болт контактный	Contact bolt	Boulon de contact	Kontakt- schraube	Tornillo de contacto
48	Г2Б-3701133	2	Втулка изоляционная	Insulating sleeve	Douille isolante	Isolier- hülse	Casquillo aislante
49	Г12-3701181-Б	1	Болт контактный	Contact bolt	Boulon de contact	Kontakt- schraube	Tornillo de contacto
50	312210-П29	4	Шайба	Washer	Rondelle	Scheibe	Arandela
51	840.3701794	2	Ось	Axle	Axe	Achse	Eje
52	840.3701774	1	Кронштейн	Bracket	Support	Lagerbock	Soporte
-	840.3701770	1	Кронштейн в сборе	Bracket assy	Support au complet	Lagerbock im Satz	Conjunto soporte
53	252136-П2	2	Шайба пружинная	Spring washer	Rondelle élastique	Federscheibe	Arandela elástica
54	45 9328 1097	2	Болт	Bolt	Boulon	Schraube	Tornillo
55	840.3701706	2	Хомут крепления генератора правый в сборе	Alternator right-hand fastening clip assy	Collier droit de fixation d'alternateur au complet	Rechte Schelle zur Befestigung der Lichtma- schine im Satz	Conjunto abrazadera derecha de sujeción del generador
56	258653-П29	2	Штифт	Dowel pin	Cheville	Stift	Pasador

I	2	3	4	5	6	7	8	9
40	57	840.3701712	2	Хомут крепления генератора левый в сборе	Alternator left-hand fastening clip assy	Collier gauche de fixation d'alternateur au complet	Linker Schelle zur Befestigung der Lichtmaschine im Satz	Conjunto abrazadera izquierda de sujeción del generador
	58	240.3708720	2	Болт стяжной хомута	Clip coupling bolt	Boulon d'assemblage du collier	Spannschraube der Schelle	Tornillo de apriete de la abrazadera
41	-	<u>840.3701715</u>	I	Натяжное приспособление в сборе	Tensioner assy	Tendeur complet	Spannvorrichtung im Satz	Conjunto dispositivo de tensión
	I	840.3701716	I	Кронштейн	Bracket	Support	Lagerbock	Soporte
	2	252136-П2	3	Шайба	Washer	Rondelle	Scheibe	Arandela
	3	45 9328 II02	3	Болт	Bolt	Boulon	Schraube	Tornillo
	4	250615-П29	I	Гайка	Nut	Ecrou	Mutter	Tuerca
	5	3I0027-П29	I	Болт-натяжитель	Tensioning bolt	Boulon-tendeur	Spannschraube	Tornillo de apriete
	6	240Б-1318056	2	Кольцо Б47	Ring Б47	Bague Б47	Ring Б47	Anillo Б47
	7	840.1307194	I	Крышка шкива	Pulley cover	Couvercle de poulie	Deckel der Riemenscheibe	Tapa de la polea
	8	840.1307165	I	Кольцо Б17	Ring Б17	Bague Б17	Ring Б17	Anillo Б17
	9	840.3701718	I	Шкив	Pulley	Poulie	Riemenscheibe	Polea
	10	<u>6-180603КС9</u>	2	Подшипник	Bearing	Roulement	Lager	Cojinete
	11	840.1307184	I	Ось шкива	Pulley axle	Axe	Achse der Riemenscheibe	Eje de la polea
	12	840.3701032	2	Ремень I-IIx10-I400	Belt 1-11x10-1400	de poulie Courroie I-IIx10-1400	Riemen 1-11x10-1400	Correa 1-11x10-1400
	13	250659-П29	2	Гайка	Nut	Ecrou	Mutter	Tuerca
14	3I2214-П29	I	Шайба	Washer	Rondelle	Scheibe	Arandela	
-	<u>840.3701002</u>	I	Комплект ремней привода генератора	Set of alternator drive belts	Jeu de courroies d'entraînement de l'alternateur	Satz Antriebsriemen der Lichtmaschine	Juego de correas del accionamiento del generador	
42	-	<u>I6.3708000</u>	I	Стартер в сборе	Starter assy	Démarrreur complet	Anlasser im Satz	Conjunto arrancador
	-	<u>I6.3708100-10</u>	I	Корпус в сборе	Frame assy	Carcasse complète	Gehäuse im Satz	Conjunto cuerpo

122

123

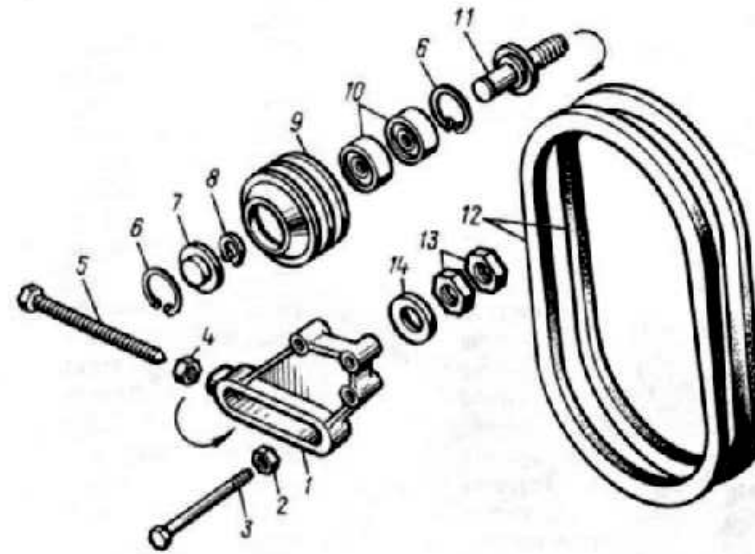


Рис. 41. Натяжное приспособление ремней привода генератора
Fig. 41. Tensioner of Alternator Belts
Fig. 41. Tendeur des courroies d'entraînement de l'alternateur
Bild 41. Spannvorrichtung für Lichtmaschinenantriebsriemen
Fig. 41. Dispositivo de tensión de las correas de accionamiento del generador

124

1	2	3	4	5	6	7	8	9
42	I	I6.3708I20-I0	I	Корпус	Frame	Carcasse	Gehäuse	Cuerpo
	2	45 9346 I522	6	Болт	Bolt	Boulon	Schraube	Tornillo
	3	I5.3708007	10	Шайба стопорная	Locking washer	Rondelle d'arrêt	Sicherungs- scheibe	Arandela de retención
	4	I6.3708I04-I0	I	Болт	Bolt	Boulon	Schraube	Tornillo
	5	I6.3708I07-I0	I	Прокладка	Gasket	Joint	Beilage	Junta
	6	I6.3708I03-I0	I	Изоляция	Insulation	Isolément	Isolation	Aislamiento
	7	7X-4289 (45 98I6 IC08)	3	Шайба	Washer	Rondelle	Scheibe	Arandela
	8	45 9346 I594	I	Болт	Bolt	Boulon	Schraube	Tornillo
	9	I6.3708 00I	I	Кожух	Shroud	Enveloppe	Haube	Cubierta
	10	<u>I6.3708 002</u>	I	Кольцо уплот- нительное	Sealing ring	Bague d'étanchéité	Dichtring	Anillo de compactación
	11	45 9346 I557	I	Болт	Bolt	Boulon	Schraube	Tornillo
	12	<u>I6.3708 005</u>	I	Шайба стопорная	Locking washer	Rondelle d'arrêt	Sicherungs- scheibe	Arandela de retención
	13	45 9336 I502	4	Болт	Bolt	Boulon	Schraube	Tornillo
	14	X-I482 (45 98I6 I045)	27	Шайба	Washer	Rondelle	Scheibe	Arandela
	15	I6.3708 004	I	Шайба	Washer	Rondelle	Scheibe	Arandela
	16	I6.3708 302	I	Кольцо	Ring	Bague	Ring	Anillo
	17	<u>80205</u>	I	Подшипник	Bearing	Roulement	Lager	Cojinete
	18	8X-I533 (45 9553 IC54)	2	Гайка	Nut	Ecrou	Mutter	Tuerca
	19	45 98II I205	3	Шайба	Washer	Rondelle	Scheibe	Arandela
	20	I6.3708I05-I0	I	Втулка	Bushing	Douille	Buchse	Casquillo
	21	CT25-370807I-T	I	Втулка изоляционная	Insulating sleeve	Douille isolante	Isolierhülse	Casquillo aislante
	22	XI-II-58-T	8	Винт полюса	Pole screw	Vis de pôle	Polschraube	Tornillo del polo
	23	MX-0825	I	Шайба	Washer	Rondelle	Scheibe	Arandela
	24	X2-9302 (45 9553 I260)	2	Гайка	Nut	Ecrou	Mutter	Tuerca
	25	<u>I6.370801I</u>	4	Болт стяжной	Coupling bolt	Boulon d'assemblage	Spannschraube	Tornillo de apriete
	26	MX-0246	4	Шайба	Washer	Rondelle	Scheibe	Arandela
	27	I6.3708IC2	I	Изоляция	Insulation	Isolément	Isolation	Aislamiento
	-	<u>I6.3708300</u>	I	Крышка со стороны коллектора в сборе	Commutator end-shield assy	Plaque côté collecteur au complet	Kollektor- seitiger Deckel im Satz	Conjunto tapa por el lado del colector
	28	I6.370830I	I	Крышка со стороны коллектора	Commutator end-shield	Plaque côté collecteur	Kollektor- seitiger Deckel	Tapa por el lado del colector
	29	<u>I6.3708I60-I0</u>	I	Катушка шунтовая I	Shunt coil 1	Bobine de shuntage 1	Nebenschluß- spule 1	Bobina de shunt 1

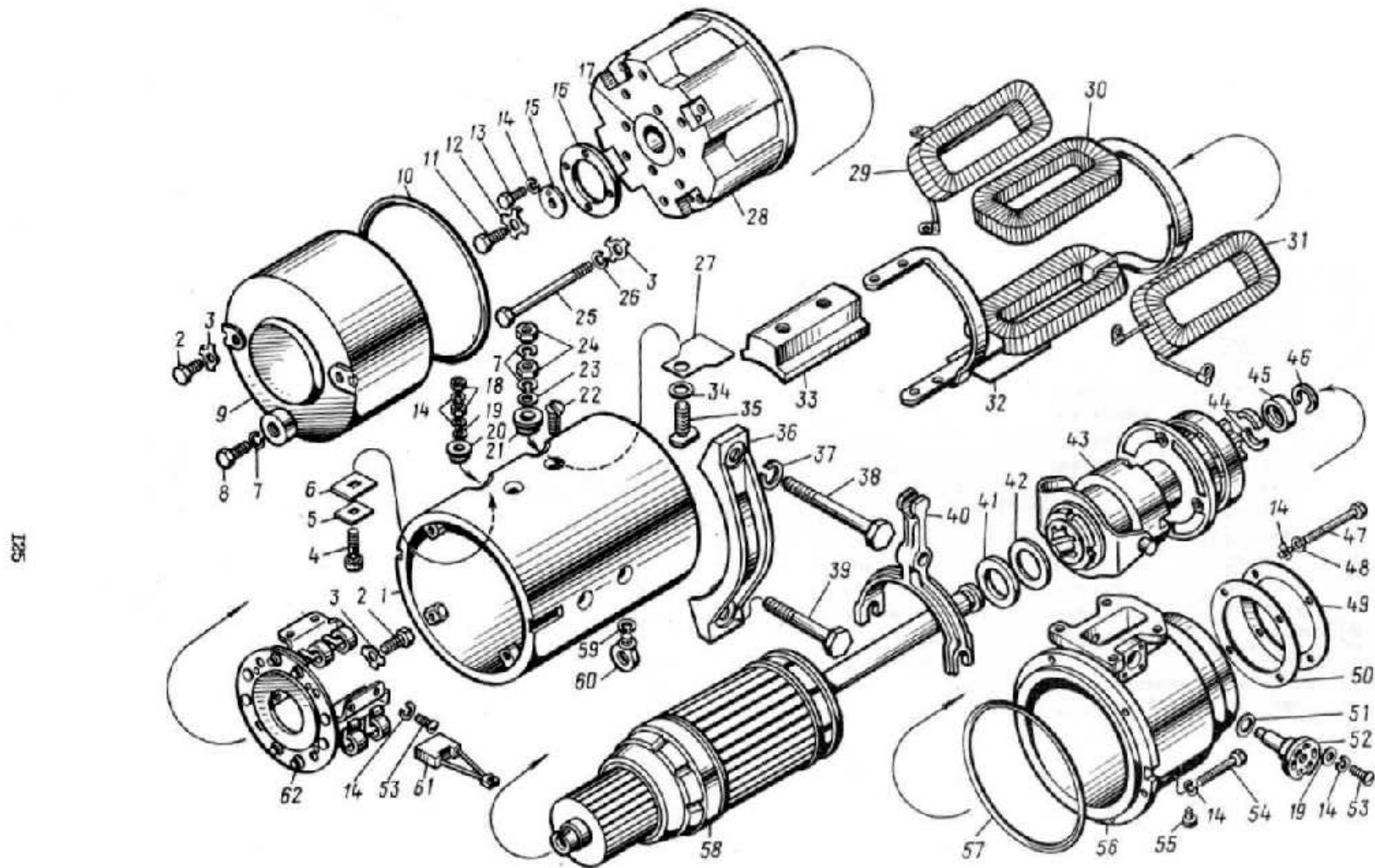


Рис. 42. Стартер
Fig. 42. Starter
Fig. 42. Démarreur
Bild 42. Anlasser
Fig. 42. Arrancador

1	2	3	4	5	6	7	8	9
42	30	<u>16.3708130-10</u>	1	Катушки сердечные	Series coils	Bobines en série	Reihenschlußspulen	Bobinas en serie
	31	<u>16.3708170-10</u>	1	Катушка пунтовая 2	Shunt coil 2	Bobine de ahutage 2	Nebenschlußspule 2	Bobina de shunt 2
	32	16.3708108-10	1	Изоляция	Insulation	Isolement	Isolation	Aislamiento
	33	16.3708101	4	Полос	Pole	Pôle	Pol	Polo
	34	MX-0037-T	1	Шайба изоляционная	Insulating washer	Rondelle isolante	Isolierscheibe	Arandela aislante
	35	0T25-3708104-T	1	Болт выводной	Lead-out bolt	Vis de borne	Ausführschraube	Tornillo terminal
	36	840.3708722	2	Скоба крепления стартера	Starter fastening clamp	Etrier de fixation du démarreur	Befestigungsbügel des Anlassers	Grapa de sujeción del arrancador
	37	252138-П2	4	Шайба	Washer	Rondelle	Scheibe	Arandela
	38	200855-П29	2	Болт	Bolt	Boulon	Schraube	Tornillo
	39	200853-П29	2	Болт	Bolt	Boulon	Schraube	Tornillo
	40	16.3708401	1	Рычаг	Lever	Levier	Hebel	Palanca
	41	16.3708006	1	Чашка опорная	Supporting cup	Cuvette d'appui	Lagerschale	Taza de apoyo
	42	16.3708007	1	Шайба	Washer	Rondelle	Scheibe	Arandela
	43	<u>16.3708600</u>	1	Привод	Drive	Lanceur	Antrieb	Accionamiento
	44	16.3708009	2	Сухарь	Retaining block	Taquet	Gleitstück	Dado
	45	16.3708008	1	Чашка	Cup	Cuvette	Schale	Taza
	46	16.3708014	1	Кольцо	Ring	Bague	Ring	Anillo
	47	58.016	4	Болт	Bolt	Boulon	Schraube	Tornillo
	48	MX-1032	4	Шайба замковая	Lock washer	Rondelle d'arrêt	Schloßscheibe	Arandela de cierre
	49	16.3708403	1	Шайба	Washer	Rondelle	Scheibe	Arandela
	50	16.3708404	1	Шайба	Washer	Rondelle	Scheibe	Arandela
	51	16.3708406	1	Кольцо уплотнительное	Sealing ring	Bague d'étanchéité	Dichtring	Anillo de compactación
	52	0T142-3708070	1	Ось рычага	Lever axle	Axe de levier	Achse des Hebels	Eje de la palanca
	53	45 9432 1109	10	Винт	Screw	Vis	Schraube	Tornillo
	54	88.016	7	Винт	Screw	Vis	Schraube	Tornillo
	55	0T142.3708267	1	Пробка	Plug	Bouchon	Verchlussschraube	Tapón
	-	<u>16.3708400</u>	1	Крышка со стороны привода в сборе	Drive end-shield assembly	Couvercle complet côté lanceur	Antriebsseitiger Deckel im Satz	Conjunto tapa por el lado del accionamiento

56	I6.3708402	I	Крышка со стороны привода	Drive end-shield	Couvercle côté lanceur	Antriebsseitiger Deckel	Tapa por el lado del accionamiento
57	I6.3708003	I	Кольцо уплотнительное	Sealing ring	Bague d'étanchéité	Dichtring	Anillo de compactación
58	I6.3708200-01	I	Якорь	Armature	Induit	Anker	Inducido
59	MX-0142	I	Шайба	Washer	Rondelle	Scheibe	Arandela
60	I6.3708013	I	Рыч-болт	Eye-bolt	Piton	Ringschraube	Cáncamo
61	I6.3708050	8	Щетка	Brush	Balai	Bürste	Escobilla
43	-	I	Реле стартера в сборе	Starter solenoid switch assy	Solénoïde complet du démarreur	Anlasserrelais im Satz	Conjunto relé del arrancador
I	I6.3708060	I	Перемишка	Jumper	Barrette	Überbrückung	Puente de unión
2	I6.3708070	I	Перемишка	Jumper	Barrette	Überbrückung	Puente de unión
3	MX-C246	I2	Шайба	Washer	Rondelle	Scheibe	Arandela
4	8X-1537	6	Гайка	Nut	Becrou	Mutter	Tuerca
5	I-MD-37	4	Шайба	Washer	Rondelle	Scheibe	Arandela
6	I6.3708833	4	Шайба уплотнительная	Sealing washer	Rondelle d'étanchéité	Dichtscheibe	Arandela de compactación
7	45 9432 I090	4	Винт	Screw	Vis	Schraube	Tornillo
8	X-400I	4	Шайба	Washer	Rondelle	Scheibe	Arandela
9	8X-1497	4	Шайба	Washer	Rondelle	Scheibe	Arandela
10	I6.3708809	4	Шайба уплотнительная	Sealing washer	d'étanchéité	Dichtscheibe	Arandela de compactación
11	I6.3708831	I	Крышка реле	Solenoid switch cap	Couvercle de solénoïde	Relaisdeckel	Tapa del relé
12	I6.3708808	I	Кольцо уплотнительное	Sealing ring	Bague d'étanchéité	Dichtring	Anillo de compactación
13	I6.3708832	2	Болт контактный	Contact bolt	Vis de borne	Kontaktschraube	Tornillo de contacto
14	I6.3708840	I	Плунжер с диском	Plunger with disk	Piston plongeur avec disque	Kolben mit Scheibe	Embolo buzo con disco
15	I6.3708850	I	Ядро реле с катушкой	Solenoid switch yoke with coil	Culasse de solénoïde avec bobine	Relaiskern mit Spule	Culata del relé con bobina
16	I6.3708802	I	Прокладка	Gasket	Joint	Beilage	Junta
17	5.016	I	Гайка	Nut	Becrou	Mutter	Tuerca
18	I6.3708806	2	Шайба	Washer	Rondelle	Scheibe	Arandela
19	45 987I I018	I	Шплинт	Cotter pin	Goupille fendue	Splint	Pasador hendido

128

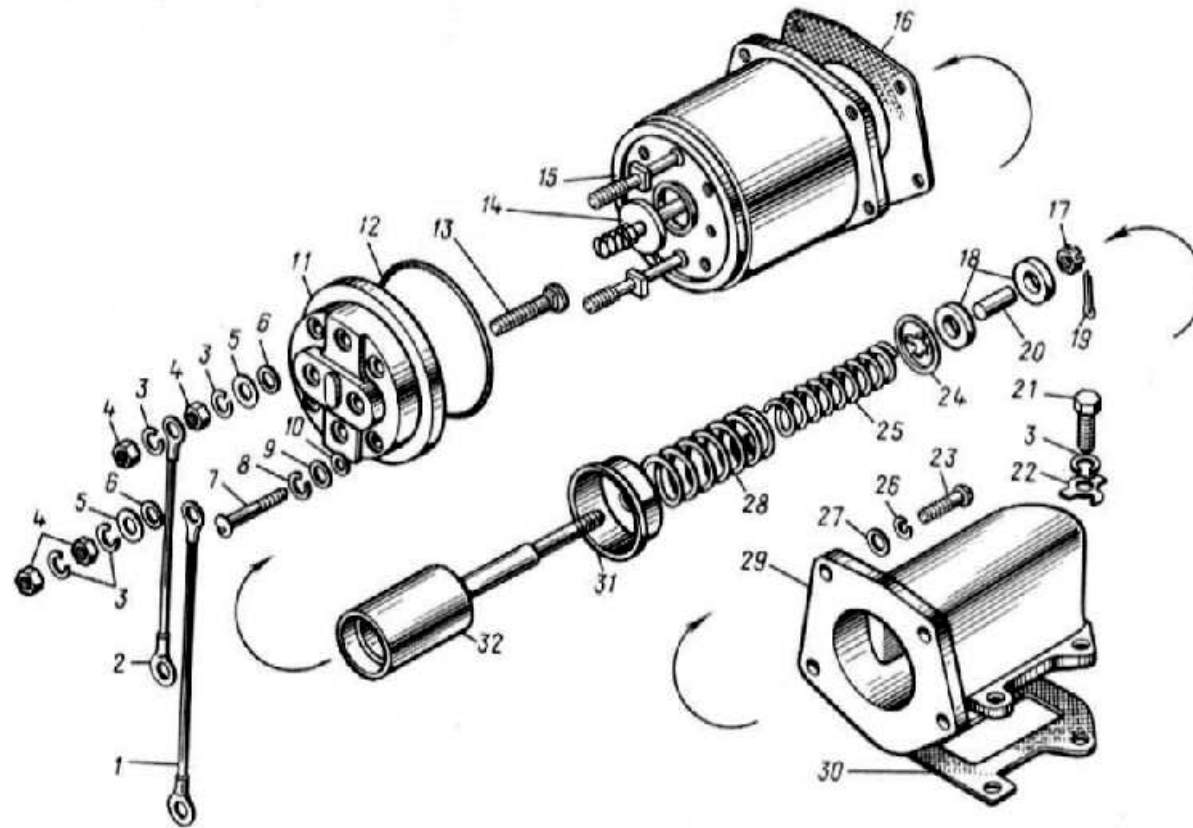
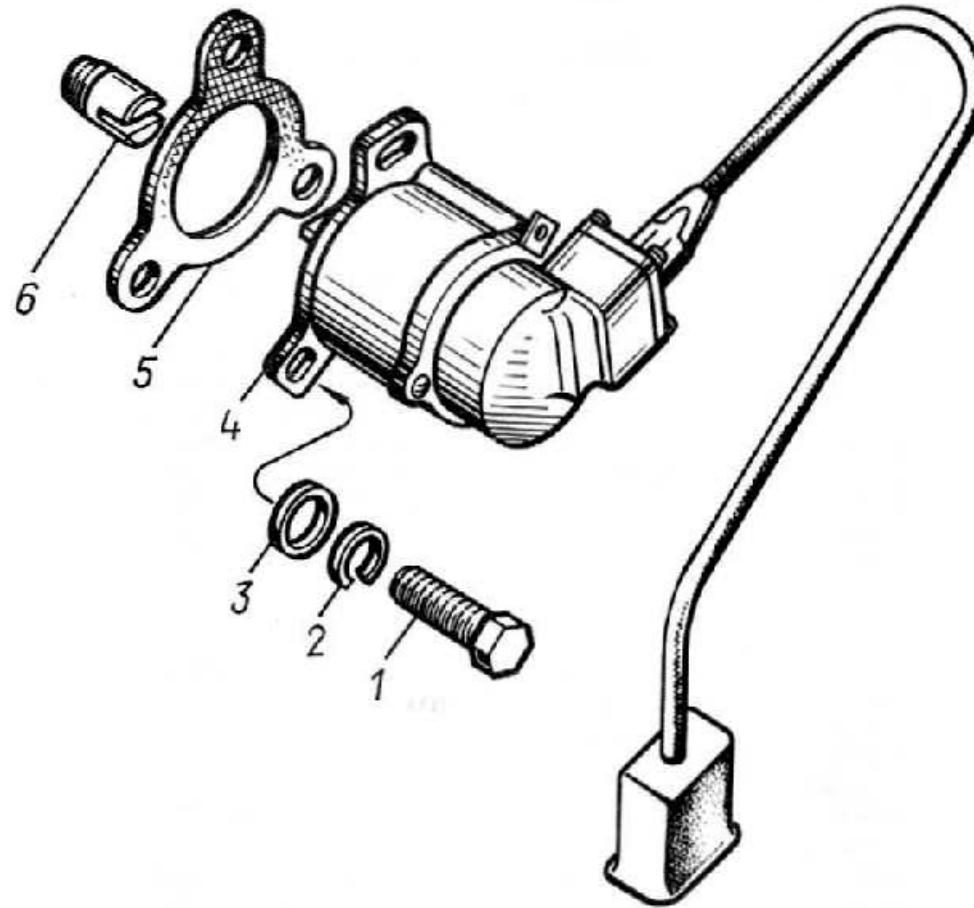


Рис. 43. Реле стартера
Fig. 43. Starter Solenoid Switch
Fig. 43. Solénoïde de démarrage
Bild 43. Anlasserrelais
Fig. 43. Relé del arrancador

1	2	3	4	5	6	7	8	9		
43	20	16.3708807	I	Втулка	Bushing	Douille	Buchse	Casquillo		
	21	45 9346 I522	4	Болт	Bolt	Boulon	Schraube	Tornillo		
	22	I5.3708007	4	Шайба стопорная	Locking washer	Rondelle d'arrêt	Sicherungs-scheibe	Arandela de retención		
	23	45 9434 IIII3	4	Винт	Screw	Vis	Schraube	Tornillo		
	24	I6.3708805	I	Чашка	Cup	Cuvette	Schale	Taza		
	25	I6.37088II	I	Пружина	Spring	Resort	Feder	Muelle		
	26	X-I482	4	Шайба	Washer	Rondelle	Scheibe	Arandela		
	27	MX-C276	4	Шайба	Washer	Rondelle	Scheibe	Arandela		
	28	I6.3708804	I	Пружина	Spring	Resort	Feder	Muelle		
	29	I6.370880I	I	Основание реле	Solenoid switch base	Embase de solénoïde	Relais-socckel	Base del relé		
	30	I6.37080I2	I	Прокладка	Gasket	Joint	Beilage	Junta		
	31	I6.3708803	I	Чашка	Cup	Cuvette	Schale	Taza		
	32	I6.3708820	I	Якорь со штоком	Armature with rod	Moyeu avec tige	Anker mit Stange	Armadura con vástago		
	129	44	I	20I456-II29	3	Болт	Bolt	Boulon	Schraube	Tornillo
		2	252I35-II2	3	Шайба	Washer	Rondelle	Scheibe	Arandela	
3		252005-II29	3	Шайба	Washer	Rondelle	Scheibe	Arandela		
4		<u>M3307-37300I0</u>	I	Датчик тахометра в сборе	Tachometer generator assy	Génératrice tachymétrique au complet	Geber des Drehzahlmessers, im Satz	Conjunto captador del tacómetro		
5		<u>840.38I3856</u>	I	Прокладка датчика	Generator gasket	Joint de génératrice tachymétrique	Beilage des Gebers	Junta del captador		
6		840.38I3862	I	Сухоарь привода датчика	Generator drive retainer	Ergot d'entraînement de la génératrice tachymétrique	Gleichstück des Geberantriebs	Dado de accionamiento del captador		
45	-	<u>840.390I0I0</u>	I	Инструмент и приспособления	Tools and accessories	Outils et accessoires	Werkzeuge und Vorrichtungen	Herramientas y accesorios		
	I	840.390I552	I	Сумка для инструмента	Tool bag	Trousse à outils	Werkzeugtasche	Bolsa para las herramientas		



130

Рис. 44. Привод датчика тахометра
Fig. 44. Tachometer Generator Drive
Fig. 44. Commande de la génératrice tachymétrique
Bild 44. Geberantrieb des Drehzahlmessers
Fig. 44. Accionamiento del captador del tacómetro

1	2	3	4	5	6	7	8	9
	2	236-3901508	I	Ключ торцовый 12 мм	Socket wrench, 12 mm	Clé en tube de 12 mm	Steck-schlüssel 12 mm	Llave tubular de 12 mm
	3	300-3901503-A2	I	Вороток	Tommy bar	Broche	Dreheisen	Bandeador
	4	-	I	Щуп № 2	Feeler gauge No.2	Jauge à lames n° 2	Fühllehre Nr. 2	Calga 1° 2
	5	УП-3901026-3	I	Ключ 10x12 мм	Wrench, 10x12 mm	Clé 10x12 mm	Schlüssel 10x12 mm	Llave de 10x12 mm
	6	240-3901478	I	Ключ кольцевой 13x17 мм	Ring wrench, 13x17 mm	Clé coude fermée 13x17 mm	Haken-schlüssel 13x17 mm	Llave circular de 13x17 mm
	7	300-3901502-A2	I	Ключ торцовый 14 мм	Socket wrench, 14 mm	Clé en tube 14 mm	Steck-schlüssel 14 mm	Llave tubular de 14 mm
	8	У78-3901000	I	Плоскогубцы	Flat-nose pliers	Pince plate	Flachzange	Alicates de bocas planas
	9	У810-0928	I	Отвертка	Screwdriver	Tournevis	Schraubenzieher	Destornillador
	10	840.3901210	I	Съемник форсунок	Injector remover	Arrache-injecteur	Ausbauvorrichtung für Spritzdüse	Extractor del inyector
	11	У811-0053	I	Ключ 13x17 мм	Wrench, 13x17 mm	Clé 13x17 mm	Schlüssel 13x17 mm	Llave de 13x17 mm
	12	У811-0045-01	I	Ключ 32x36 мм	Wrench, 32x36 mm	Clé 32x36 mm	Schlüssel 32x36 mm	Llave de 32x36 mm
	13	240-3901035	I	Ключ-трещет-ка	Ratchet wrench	Levier à cliquet	Ratschen-schlüssel	Llave-carraca
	14	236-3901490	I	Ключ торцо-вый 19 мм	Socket wrench, 19 mm	Clé en tube 19 mm	Steckschlüssel 19 mm	Llave tubular de 19 mm
	15	У811-0026	I	Ключ 24x27 мм	Wrench, 24x27 mm	Clé 24x27 mm	Schlüssel 24x27 mm	Llave de 24x27 mm
	16	У811-0024-0-2	I	Ключ 19x22 мм	Wrench, 19x22 mm	Clé 19x22 mm	Schlüssel 19x22 mm	Llave de 19x22 mm
	17	840.3901490	I	Ключ торцо-вый 19 мм	Socket wrench, 19 mm	Clé en tube 19 mm	Steckschlüssel 19 mm	Llave tubular de 19 mm
	18	236-3901495	I	Вороток	Tommy bar	Broche	Dreheisen	Bandeador
	19	236-3901588	I	Вороток	Tommy bar	Broche	Dreheisen	Bandeador
	20	У811-0022-0-2	I	Ключ 14x17 мм	Wrench, 14x17 mm	Clé 14x17 mm	Schlüssel 14x17 mm	Llave de 14x17 mm

131

132

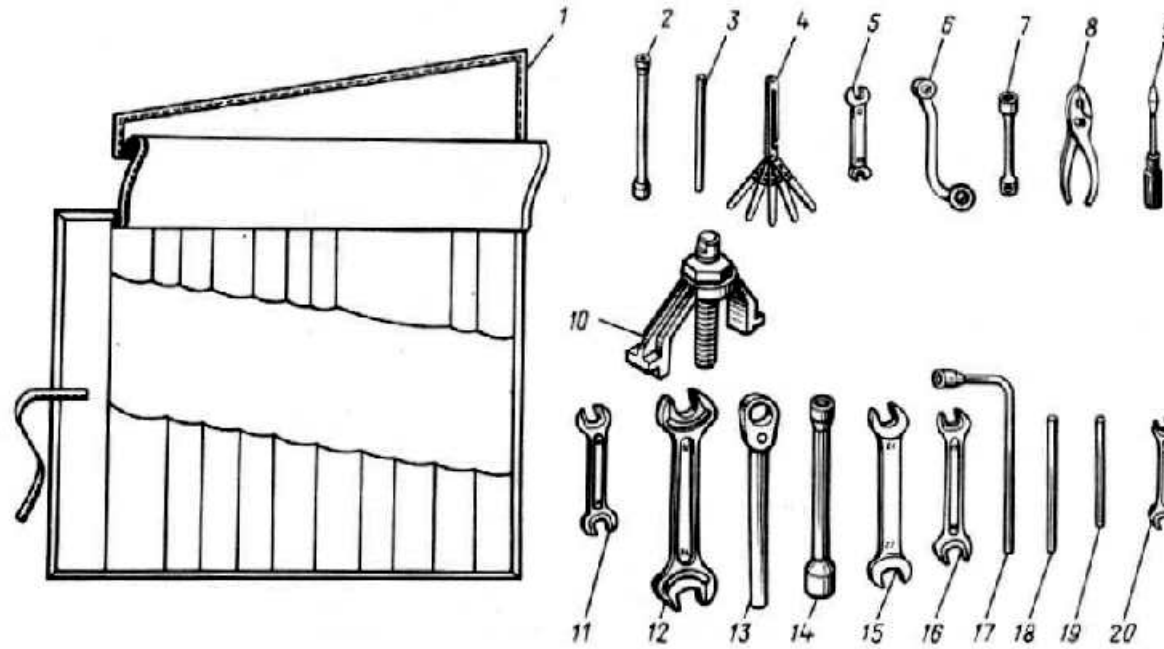


Рис. 45. Шоферский инструмент
Fig. 45. Driver's Tools
Fig. 45. Outils de bord
Bild 45. Fahrerwerkzeuge
Fig. 45. Herramientas del chófer

СТАНДАРТИЗОВАННЫЕ ДЕТАЛИ
STANDARD PARTS
PIECES NORMALISEES
NORMTEILE
PIEZAS ESTANDARIZADAS

В разделе "Стандартизованные детали" графы обозначают:
I - номер детали или код ОКП;
II - размеры, мм;
III - номер рисунка, на котором изображена данная деталь.

Les colonnes dans le titre "Pièces normalisées" désignent:
I - référence de la pièce ou code OKP;
II - dimensions, mm;
III - numéro de la figure présentant la pièce en question.

The columns in the "Standard Parts" Section denote the following:
I - Part No. or OKP code;
II - Dimensions, mm
III - No. of Figure in which the part is shown.

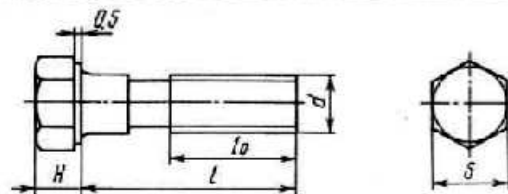
Im Abschnitt "Normteile" bedeuten die Spalten:
I - Teilnummer oder Nr. des AKP-Kodes;
II - Abmessungen in mm;
III - Nr. des Bildes, in dem das betreffende Teil abgebildet ist.

En el apartado "Piezas estandarizadas" las columnas significan:
I - número de la pieza o del código de CNPl;
II - dimensiones, mm;
III - número de la figura en la que se muestra la pieza dada.

133

BOLTS
BOLTS
BOULONS
KOPFSCHRAUBEN
TORNILLOS

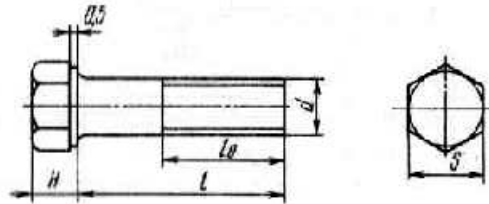
I	II					III
	d	l	l ₀	H	S	
I	2	3	4	5	6	7



200270-П29	M8	55	22	5	I2	36
200272-П29	M8	65	22	5	I2	I2, 36

1	2	3	4	5	6	7
200274-П29	M8	75	22	5	I2	36
200404-П29	M12	95	30	7	I7	3
200407-П29	M12	110	30	7	I7	I4
200411-П29	M12	140	30	7	I7	35
200412-П29	M12	150	36	7	I7	I4
200460-П29	M10	75	26	6	I4	I7, 36
200463-П29	M10	90	26	6	I4	25
200466-П29	M10	105	26	6	I4	3, 39
200468-П29	M10	115	26	6	I4	32, I7
200470-П29	M10	130	26	6	I4	32
200471-П29	M10	140	26	6	I4	I8, 39
200853-П29	M14	120	34	8	I9	42
200855-П29	M14	140	34	8	I9	42
310035-П29	M12	95	22	8	I9	I8
310070-П29	M12	90	13,5	7	I9	I8
45 9326 1119	M12	90	30	7	I7	39
45 9327 1099	M10	110	26	6	I4	I2

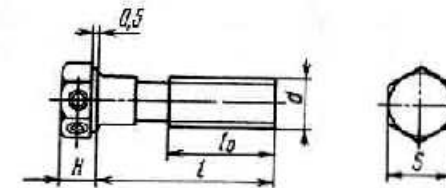
1	2	3	4	5	6	7
45 9327 6144	M12	90	30	7	17	12
45 9328 1195	M14	110	34	8	19	2
45 9328 1197	M14	120	34	8	19	2



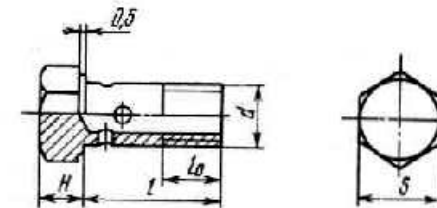
201416-II29	M6	12	12	4	10	16, 23
201418-II5	M6	16	16	4	10	23
201418-II29	M6	16	16	4	10	23
201420-II5	M6	20	20	4	10	25
201420-II29	M6	20	20	4	10	3
201422-II29	M6	25	25	4	10	22
201452-II29	M8	12	12	5	12	12, 16
201454-II29	M8	16	16	5	12	11, 12, 16, 19
201456-II29	M8	20	20	5	12	12, 15, 44
201458-II29	M8	25	25	5	12	11, 22, 25, 33
201460-II29	M8	30	22	5	12	11, 12, 35, 36
201462-II29	M8	35	22	5	12	2, 15, 19, 20, 36
201464-II29	M8	40	22	5	12	4, 12, 14, 28
201466-II29	M8	45	22	5	12	2, 8, 39
201468-II29	M8	50	22	5	12	12
201470-II2	M8	60	22	5	12	12, 35
201497-II29	M10	25	25	6	14	30, 31
201577-II29	M12	80	30	7	17	37
201676-II29	M10	25	25	6	14	2, 12, 18, 36
201678-II29	M10	30	26	6	14	15
201680-II29	M10	35	26	6	14	36
201682-II29	M10	40	26	6	14	19
201684-II29	M10	45	26	6	13	13
201688-II29	M10	60	26	6	14	38
310027-II29	M12	158	154	7	17	38, 41
310031-II29	M8	110	22	7	14	15
310062-II29	M6	20	20	4,5	10	24
310213-II29	M10	40	28	6	14	29
852011-II15	M6	45	20	5	10	24

134

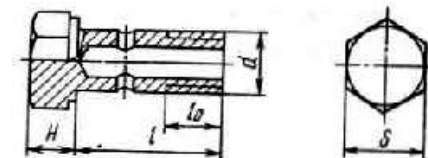
1	2	3	4	5	6	7
852017-II	M8	90	22	6	12	24
45 9318 1126	M12	40	30	8	19	18
45 9346 1522	M8	22	22	5	12	42
45 9347 6523	M8	22	22	5	12	6



310048-II29	M8	90	22	5,5	12	25
310142-II29	M6	30	30	4,5	10	23
852010-II29	M8	20	20	5,5	12	25

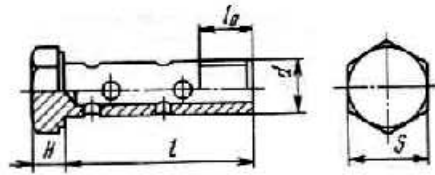


310096-II29	M14	30	14	7	19	19, 20, 33
310239-II29	M10	40	17	8,5	14	16, 19
310264-II29	M14	30	14	7	19	19, 25, 31



852005-II29	M6	33	33	4	10	23
310122-II2	M10	21	13	4,5	14	24, 39
310122-II29	M10	21	13	4,5	14	16, 19, 25

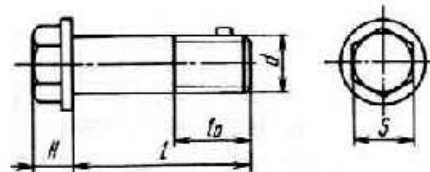
135



310236-П2 M14 48,5 14 ? 19 19



310140-П15 M8 30 22 5 12 23
852006-П29 M5 10 8,5 3,5 8 23



310024-П M10 48 33 9 14 9

ВИНТЫ
SCREWS
VIS
SENKSCRAUBEN
TORNILLOS

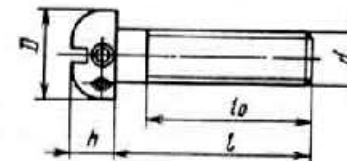
I	II					III
	d	l	l ₀	h	0	
I	2	3	4	5	6	7



220048-П29 M4 6 - 2,8 7 13
852378-П M6 16 - 6,0 9,0 24

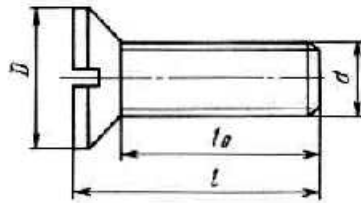


222529-П29 M6 25 18 5,5 9 23
222539-П15 M6 50 18 5,5 9 23
852364-П15 M8 18 18 - - 23

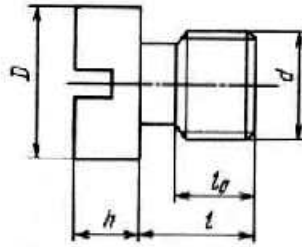


310600-П29 M6 25 18 5,5 9 23
310611-П29 M6 16 16 6 9 23, 24
310612-П29 M6 50 18 6 9 23

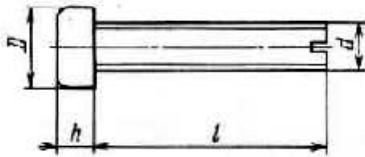
I	2	3	4	5	6	7
---	---	---	---	---	---	---



311200-П29 M8 19 15,4 - 13 23



852369-П29 M10xI 8 5 4 16 23



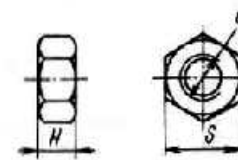
852350-П15 M6 30 - 4 10 23



852372-П29 M6 35 35 3,5 8,8 23

ГЛУБИНЫ
NUTS
ECROUS
MUTTERN
TUERCAS

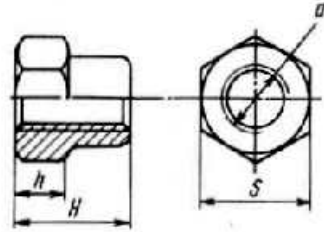
I	II			III
	d	H	s	
I	2	3	4	5



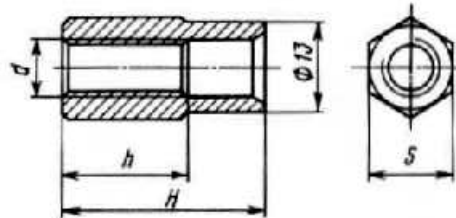
136

250484-П29	M5	4,0	8,0	35
250508-П29	M6	5,0	10	21,23,24,25
250510-П29	M8xI,25	6,5	13	12,19,22,28
250511-П29	M8xI	6,5	13	11,14,19,22,35,39
250511-П15	M8xI	6,5	13	23
250512-П5	M10xI,5	8,0	17	9, 32
250515-П29	M12xI,25	10	19	35, 38
250517-П29	M10xI,25	8,0	17	3,13,18,25,31,32
250565-П29	M20xI,5	16	30	18, 25
250608-П15	M6	4	10	25
250615-П2	M12xI,25	7	19	17, 41
250634-П15	M4xI,5	8	22	23
250659-П29	M22xI,5	10	32	38, 41
311448-П15	M10xI	5	14	24
311511-П29	M12xI	5	17	23
311512-П15	M16xI	5	22	23
311526-П2	M10xI	6	14	8
311900-П2	M10xI,25	10	17	27
311909-П	M10	12	17	9, 30
318-85283	M3	3	10	24

I	II				III
	d	H	h	S	



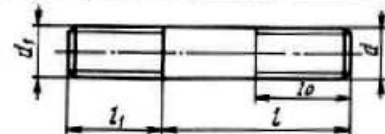
3I1905-II2	M12xI,25	18	8	19	8
3I1906-II	M22xI,5	26	20	32	2



852507-II5	M8xI	45,5	19	13	27
------------	------	------	----	----	----

ШТИФТЫ
STUDS
GOIJONS
STIFTSCHRAUBEN
ESPARRAGOS

I	II					III
	d ₁	d ₀	l	l ₁	l ₀	
I	2	3	4	5	6	7



2I6459-II29	M10xI,5	M10xI,25	25	16	18	3
2I6523-II29	M8xI,25	M8xI	16	16	12	39

1	2	3	4	5	6	7
2I6526-II29	M8xI,25	M8xI	22	16	16	2, II
2I6527-II29	M8xI,25	M8xI	25	16	18	14,19,22,35
2I6531-II29	M8xI,25	M8xI	35	16	22	19
2I6564-II29	M10xI,5	M10xI,25	55	20	26	3,18
2I6626-II29	M14x2	M14xI,5	35	28	30	3
2I6594-II29	M12xI,75	M12xI,25	50	-	-	35
3I0437-II	M10xI	M10xI	27	12	22	30
3I0443-II	M10	M10	28	20	20	9
3I0450-II2	M12xI,75	M12xI,25	78	20	24	8
3I0467-II2	M12xI,75	M12xI,25	45	20	24	8
3I0468-II2	M10xI,5	M10xI,25	70	20	26	27
45 9536 I003	M6xI	M6xI	16	12	10	21,25
45 9536 I005	M6	M6	20	12	15	24
45 9536 I057	M10	M10xI,25	30	20	23	25

ПАРЕН
WASHERS
RONDELLES
SCHEIBEN
ARANDELAS

I	II			III
	D	d	S	
I	2	3	4	5

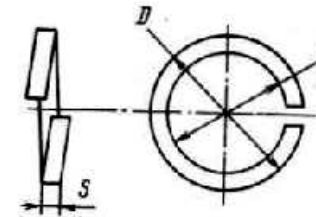


252004-II29	I2,5	8,4	I,4	I2,I4
252005-II29	I7,5	8,4	I,4	2,4,8,11,I4,I6,I9,28,35,36,39
252006-II29	2I	10,5	2	3,8,9,I2,I3,I5,I7,28,32,36,39

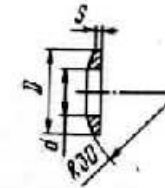
138

1	2	3	4	5
252007-П29	24	12,5	2	3,13,14,18,29,35
252016-П29	28	14,5	3	2
252017-П2	30	16,5	3	20
312214-П29	46	22,5	5	38,41
312300-П2	24	10,5	3	9,30,32
312307-П29	16	10,5	0,3	13
312316-П	28	12,5	3	18
312316-П29	28	12,5	3	15
312322-П	17	10,2	3	13
312325-П15	20	6,5	0,5	24
312326-П	19	14,2	1,5	2,19,29,32,33
312326-П29	19	14,2	2	13
312326-П34	19	14,2	2	20
312327-П	24	16,5	1,5	24
312328-П29	21	12,5	1,2	22
312330-П	38	30,5	2	12,13
312333-П	25	16,2	2	17
312347-П15	18	12,2	0,8	23
312367-П	19,5	16,5	1,5	29
312370-П29	11	6,5	0,8	23
312399-П2	30	16,5	5,0	2
312482-П	14,2	10,2	1,5	25
312482-П34	14,2	10,2	1,5	16,19,20,24,32,39
312630-П	24	20,3	1,5	12,19,25
312638-П2	14	8,5	2	15
312692-П	38	22,8	4,5	12
312693-П	30	16,2	6	4
312694-П15	21,5	13	0,2	34
312695-П15	20	10,5	3	27
312697-П	44	35,5	2	13
312698-П29	25	19	0,8	13
312699-П2	8	4,3	0,4	29
312700-П15	16	8,5	1,5	23
312753-П	12,5	8,2	1	27
312768-П	30,7	24,3	2	3, 21, 25
870617-П	5,5	3,5	0,5	25
852619-П	19,5	16,2	1,5	21, 24, 25
852620-П	30,5	27,5	1,5	21
852921-П	11	6,5	0,4	24

1	2	3	4	5
---	---	---	---	---



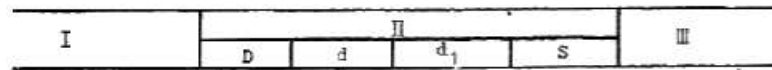
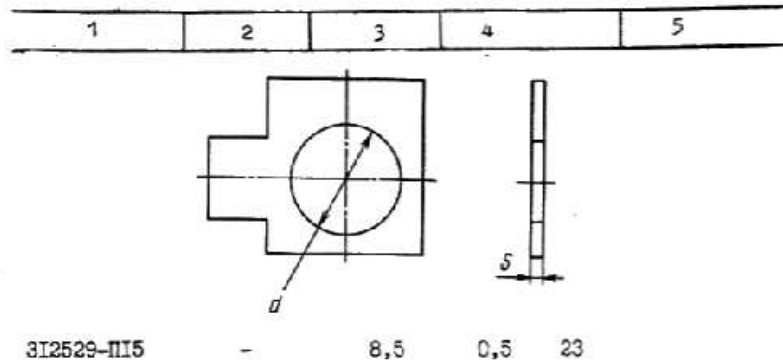
252134-П2	10,1	6,1	2	3,16,22
252134-П29	10,1	6,1	2	21,23,24,25
252135-П2	13,1	8,1	2,5	7,11,12,14,15,16,19,20,22,24,25,28,33,36,39,44
252136-П2	17,1	10,1	3,5	2,3,12,13,15,17,18,19,25,29,30,31,32,36,38,39,40
252137-П2	20,1	12,1	4	3,12,13,14,18,29,35,37,38
252138-П2	23,2	14,2	4,5	20,42
252154-П29	10,1	6,1	1,4	23,24
252156-П2	16,1	10,1	2	13,25,34
252161-П2	31,5	20,5	4	18,25



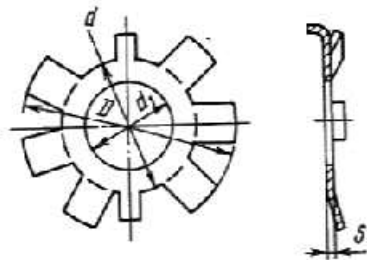
312355-П29	18	10,5	2	25
------------	----	------	---	----



312471-П	14,8	9,3	0,7	27
----------	------	-----	-----	----

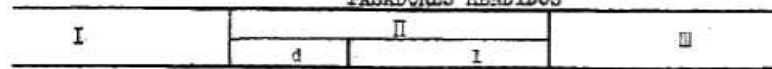


139



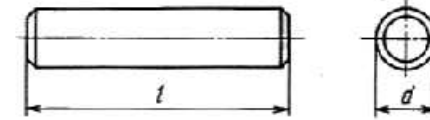
3I2556-II6	34	22	14,5	1,2	23
------------	----	----	------	-----	----

ИЛИНГТЫ
COTTER PINS
GOUFILLES PENDUES
SPLINTE
PASADORES HENDIDOS

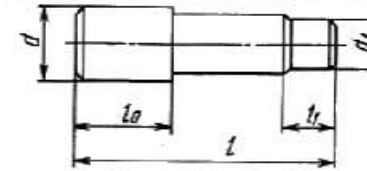
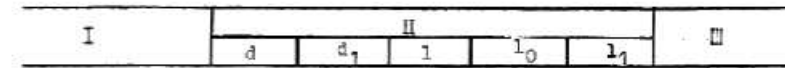


258003-II29	1,5	20	22
258012-II15	1,8	12	23
297575-II29	5,6	42	31

ВИТКИ
DOWEL PINS
CHEVILLES
STIFTE
PASADORES

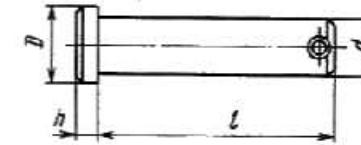
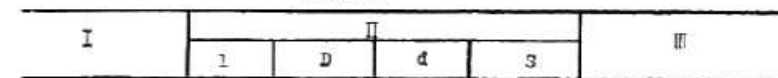


258364-II	3	18	32
258639-II16	6	16	23
258670-II2	10	25	2
3I3412-II29	6	36	3
3I3410-II2	12	42	2
852753-II	-	-	24



3I3465-II	12	8	40	15	7	6
-----------	----	---	----	----	---	---

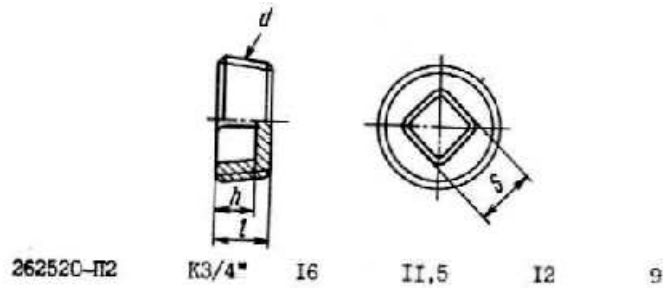
ПАЛЫН
PINS
DOIGTS
BOLZEN
BULONES



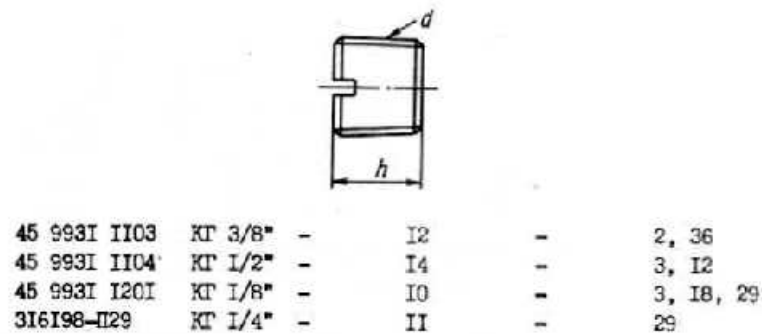
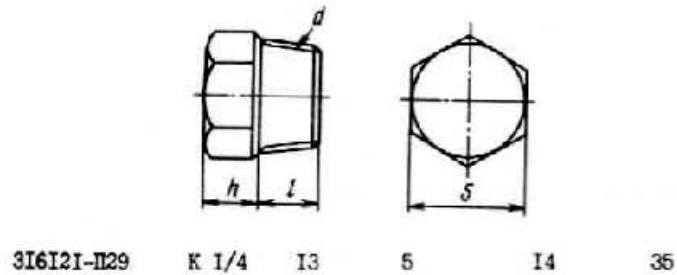
260003-II15	18	8	5	1,8	23
3I7849-II15	34	9	6	1,5	23

ПРОБКИ
PLUGS
BOUCHONS
VERSCHLUSSCHRAUBEN
TAPONES

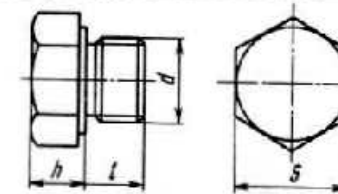
I	II				III
	d	l	h	s	



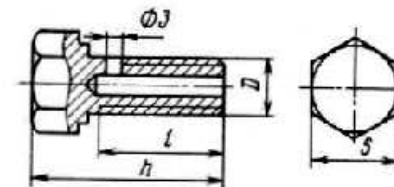
ОУИ



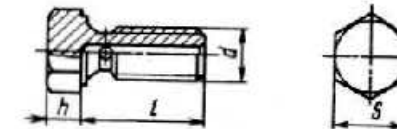
I	II				III
	d	l	h	s	



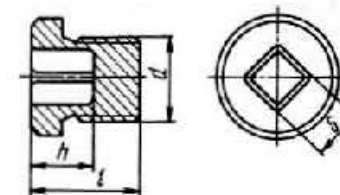
3I6I08-II29	M16	15	9	22	29
3I6I54-II29	M14x1,5	10	6	19	32
852880-II29	M16	11	4	1a	23



3I6I84-II29	M10	7	16	14	20
-------------	-----	---	----	----	----

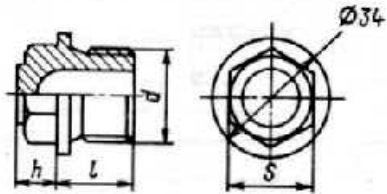


852882-II15	M10x1	12,5	5,5	14	25
-------------	-------	------	-----	----	----

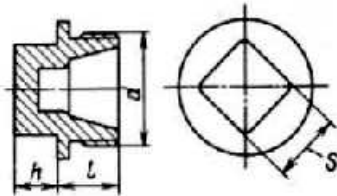


3I6I07-II2	M20x1,5	16	10	9	12
------------	---------	----	----	---	----

1	2	3	4	5	6
---	---	---	---	---	---



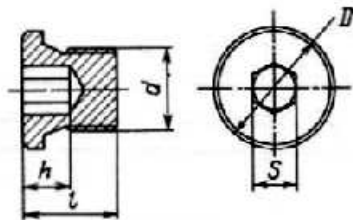
3I6I09-II29 M27x1,5 I5 I3 27 II



3I6I85-II2 M24x2 I9 8 I2 2

III

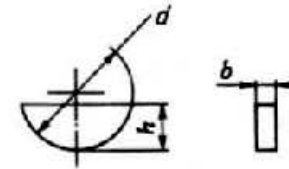
I	II					III
	d	d	l	a	s	



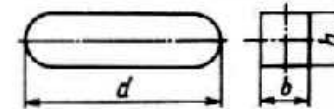
3I6I95-II29 38 M30x2 23 I3 I9 I2
 3I6I06-II29 20 M14x1,5 14,5 8 7 2, 13
 3I6I86-II29 32 M24x1,5 18 10 14 25

ШПОHKИ
KEYS
CLAVETTES
PASSFEDERN
CHAVETAS

I	II			III
	d	b	h	

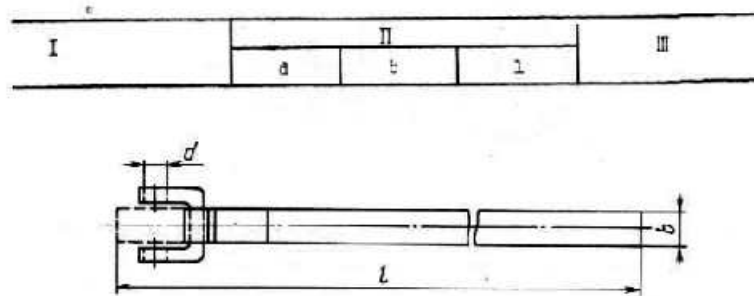


3I4003-II	13	3	5	23
3I403I-II2	13	3	5	22
3I4042-II2	22	6	9	18
3I40I9-II	16	4	6,5	25
852802-II	-	-	-	25
45 9824 6263	19	5	7,5	12
45 9824 6565	25	5	10	7
45 9824 6270	28	8	11	6



3I4I32-II2 32 7 8 18

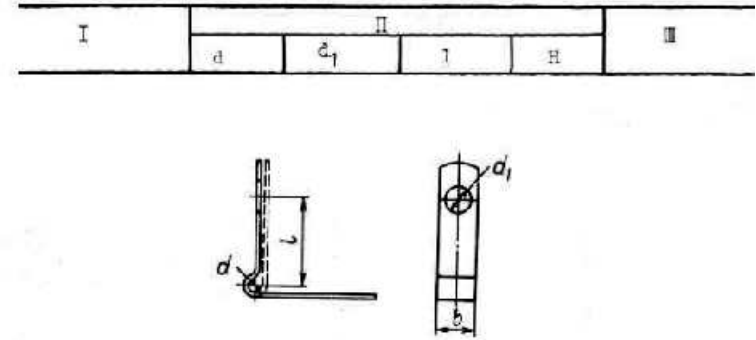
КОМУТИК
GLIP
COLLIER
SCHELLE
ABRAZADERA



316215-II 6,4 10 282 31

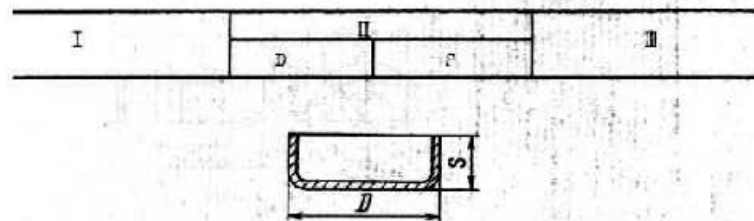
142

KLUMMER
CLEAT
COLLIER DE FIXATION
KLAMMER
BROCHE



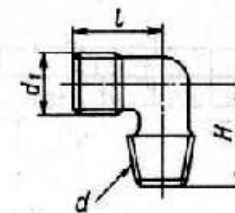
315456-II29 12 9 26 16 16

САПЛУНКА
BLANK PLUG
BOUCHON D'OBTURATION
BLINDSCHEIBE
TAPON CIEGO



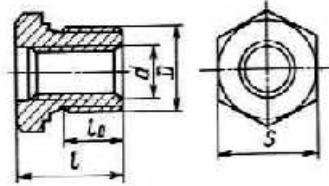
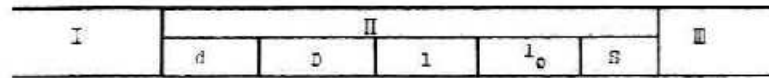
313955-II29 17 10,5 23

УГОЛЬНИК
ELBOW
RACCORD COUDE
KRÜMMER
CODO



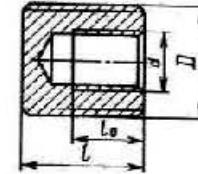
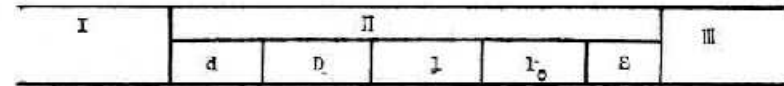
314510-II КГ 3/8" M12 28 28 39

ВЕРТНИКИ
SCREW STOPPERS
PIECES FILETEES
EINSCRAUBTEILE
CASQUILLOS ROSCADOS

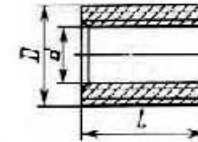


143

3I6600-П29	M10xI	M18xI	19,5	II	24	4
3I6611-П29	M14xI,5	M20xI,5	20	10	24	3
3I6615-П29	M16xI,5	M24x2	25	13	30	3,29
3I6617-П29	M16xI,5	M24xI,5	23	13	30	21,25
3I6622-П29	M14xI,5	M24x2	25	13	30	29
3I6632-П29	КГ 3/8"	M22xI,5	18	14	25	39



3I6600-П29	M8	M14	22	I4	-	3
------------	----	-----	----	----	---	---



3I6601-П29	M10xI,25	M16xI,5	16	-	-	3,14,35
3I6608-П29	M8	M14	14	-	-	14,35

НОМЕРОЙ УКАЗАТЕЛЬ
NUMERICAL INDEX
INDEX NUMERIQUE
NUMMERNVERZEICHNIS
INDICE NUMERICO

144

№ детали Part No. N° de la pièce Teil-Nr. N° de la pieza	Код ОКП OKP code Code OKP OKP-Kode Código de CNPI	№ рисунка Fig.No. N° de la figure Bild-Nr. N° de la figura
1	2	3
014-017-19-2-1	25 3111 2023	11
018-022-25-2-1	25 3111 2066	4, 39
021-025-25-2-1	25 3111 2069	26
027-031-25-2-1	25 3111 2076	2
030-034-25-2-1	25 3111 2079	26
042-048-36-2-1	25 3111 2158	15
068-074-36-2-1	25 3111 2181	25
076-082-36-2-1	25 3111 2188	39
082-088-36-2-1	25 3111 2193	3
086-092-36-2-1	25 3111 2196	15
120-126-36-2-1	25 3111 2221	20
155-160-36-2-1	25 3111 2228	17
032-040-46-2-1	25 3111 2253	36
052-060-46-2-1	25 3111 2267	36
108-115-46-2-1	25 3111 2299	28
130-140-46-2-1	25 3111 2308	37
075-080-25-2-1	25 3111 2566	2
005-008-30-2-5	25 3111 3013	23
007-010-19-2-2	25 3111 3015	25
006-010-25-2-2	25 3111 3053	21
030-036-36-2-5	25 3111 6149	14, 33
079-085-36-2-5	25 3111 6191	32
090-096-36-2-5	25 3111 6199	32
075-083-46-2-5	25 3111 6284	35
165-165-46-2-5	25 3111 6314	14
180-190-46-2-5	25 3111 6319	35
160-170-58-2-5	25 3111 6381	5

1	2	3
150-155-25-2-5	25 3111 6594	5
220-225-36-2-5	25 3111 6673	32
102-108-30-2-5	-	39
085-090-30-2-5	-	39
1-14x3-1180	25 6411 1168	38
840.1000102	45 6632 0028	6
840.1000102-PI	45 6632 0099	6
840.1000102-P2	45 6632 0100	6
840.1000102-P3	45 6632 0101	6
840.1000104	45 6632 0029	5
840.1000104-PI	45 6632 0056	5
840.1000104-P2	45 6632 0057	5
840.1000104-P3	45 6632 0058	5
840.1000107	45 6632 0030	6
840I.1000186-03	45 6142 6209	1
840I.1000186-05	45 6142 6298	1
840I.1000186-06	45 6142 6289	1
840I.1000400-03	45 6142 6213	1
840I.1000400-05	45 6142 6284	1
840I.1000400-06	45 6142 6285	1
840.1001017	45 6632 0003	2
840.1002012-10	-	2
840.1002015-10	-	2
840.1002021-10	45 6632 1144	5
840.1002025	45 6632 0008	2
840.1002040	45 6632 0011	5
840.1002075	45 6632 0012	2
840.1002173	45 6632 0013	2
840.1002260	45 6632 0014	2
840.1002264	45 6632 0015	2
840.1002265	45 6632 0016	2
840I.1002310-10	45 6632 1014	3
840I.1002310-30	45 6632 1253	3
840.1002312-10	45 6632 1087	3

145

1	2	3
840.1002312-30	-	3
840.1002314	45 6632 0019	3
840.1002339	45 6632 0020	3
840.1002350	45 6632 0021	4
841.1002350	45 6633 0020	4
840.1002404	45 6632 0022	2, 36
840.1002406	45 6632 0023	2, 36
840.1002432	45 6632 0024	2
840.1002437	45 6632 0025	2
840.1002524	45 6632 0027	2
840.1003013-10	45 6632 0039	4
840.1003016	45 6632 0042	4
840.1003037	45 6632 0044	2
840.1003212-30	45 6632 0884	4
840.1003213	45 6632 0049	4
840.1003264	45 6632 0050	4
840.1003270	45 6632 0051	4
840.1003436	45 6632 0053	4
840.1003442	45 6632 0054	2
840.1003466	45 6632 0055	4
840.1003505	45 6632 1019	4
840.1003506	45 6632 1020	4
840.1003508	45 6632 1021	4
840.1003510	45 6632 1022	4
840.1003514	45 6632 1270	4
840I.1004001	45 6632 1189	5
840I.1004002	45 6632 0712	5
840I.1004015	45 6632 0717	5
840I.1004020	45 6632 0722	5
840I.1004022	45 6632 0723	5
840I.1004025	45 6632 0724	5
840.1004030	45 6632 0080	5
840I.1004032-01	45 6632 0999	5
840.1004034	45 6632 0082	5
840.1004035	45 6632 0083	5
840.1004038	45 6632 0084	5
840I.1004045	45 6632 0726	5
840I.1004050	45 6632 0727	5
840I.1004052-01	45 6632 0927	5
840I.1004055	45 6632 0730	5

1	2	3
840.1004058	45 6632 0092	5
840.1004062	45 6632 0096	5
840.1004064	45 6632 0097	5
840.1004118-01	45 6632 1023	8
840.1005002	45 6632 1000	6
840.1005015	45 6632 0103	6
840.1005023	45 6632 0106	6
840.1005030	45 6632 0108	6
840.1005034	45 6632 0111	2
840.1005061	45 6632 0114	6
840I.1005062-10	-	6
840.1005070	45 6632 0116	6
840.1005115	45 6632 0119	6
840.1005120	45 6632 0120	6
840.1005121	45 6632 1123	6
840.1005122	45 6632 0122	6
840.1005125	45 6632 0123	6
840.1005128	45 6632 0124	6
840.1005140	45 6632 0125	6
840.1005152-10	45 6632 1027	2
840.1005160	45 6632 0127	3
840.1005167	45 6632 0129	2
840.1005169	45 6632 0302	2
840.1005170	45 6632 0130	6
840.1005171	45 6632 0134	6
840.1005186	45 6632 0138	2
840.1005187	45 6632 0139	2
840.1005193	45 6632 0998	6
840.1005194-10	45 6632 1129	6
840.1005442	45 6632 0144	3
840.1005444	45 6632 0145	3
840.1005446	45 6632 0146	3
840.1005525	45 6632 0147	6
840.1005526	45 6632 0148	6
840.1005676	45 6632 0150	3
240.1005678	45 6631 0175	3
240.1005681	45 6631 0176	3
240.1005683	45 6631 0177	3
840.1005688	45 6632 0151	3
840.1006015	45 6632 0153	7

146

1	2	3
840.1006026-10	45 6632 II30	7
840.1006032-01	45 6632 II49	7
840.1006037-10	45 6632 II31	7
840.1006214	45 6632 0161	7
840.1007010-II	45 6632 II25	8
840.1007012-II	45 6632 II25	8
840.1007020	45 6632 0169	8
840.1007021	45 6632 0170	8
840.1007022	45 6632 0171	8
840.1007024	45 6632 0172	8
840.1007027	45 6632 0173	8
740.1007028	45 6632 I351	8
840.1007032-01	45 6632 0174	8
840.1007033-01	-	8
840.1007091-10	45 6632 I030	8
840.1007100-10	45 6632 I032	8
840.1007106	45 6632 0181	8
840.1007114-10	45 6632 I035	8
840.1007118-01	45 6632 0185	8
840.1007136	45 6632 0187	8
840.1007144-10	45 6632 0189	8
840.1007147	45 6632 0190	8
840.1007174-01	45 6632 III18	8
840.1007175-01	45 6632 III19	8
840.1007180-10	45 6632 I044	8
840.1007190	45 6632 0207	8
840.1007194	45 6632 0208	8
840.1007199	45 6632 0209	8
8401.1007250-10	45 6632 0731	8
840.1007258	45 6632 0213	8
740.1007262-CI	45 6623 2423	8
8401.1008022	45 6632 0689	10
8401.1008025	45 6632 I268	9
840.1008025	45 6632 0214	10
840.1008026	45 6632 0215	10
8401.1008026	45 6632 I266	9
840.1008027	45 6632 0216	10
8401.1008027	-	9
8401.1008029-10	45 6632 I313	9
840.1008030	45 6632 0218	10
8401.1008030	45 6632 I267	9

1	2	3
8401.1008042	45 6632 0891	10
8401.1008043	45 6632 0892	10
8401.1008044	45 6632 I263	9
8401.1008045	45 6632 0893	10
8401.1008045-10	45 6632 I337	9
8401.1008088	45 6632 0894	10
8401.1008131	45 6632 I264	9
8401.1008132	45 6632 I265	9
8401.1008214	45 6632 I318	9
8401.1008328	45 6632 I050	10
840.1008494	45 6632 0228	10
840.1008496	45 6632 0229	10
840.1008504	45 6632 0953	9, 10, 30
240H-1008510	45 6631 I590	9, 10
840.1009010	45 6632 0232	11
840.1009050	45 6632 0239	11
840.1009059	45 6632 0244	11
840.1009072	45 6632 0246	11
840.1009132	45 6632 0251	11
840.1009140	45 6632 0253	11
840.1009143	45 6632 0254	11
840.1009158	45 6632 0257	11
8401.1011014-10	45 6632 I065	12
8401.1011018-10	45 6632 I067	12
840.1011019-10	45 6632 I059	12
8401.1011032-10	45 6632 I068	12
840.1011094	45 6632 0268	12
206B-1011037	45 6612 0222	35
240.1011037	45 6631 0234	12
8401.1011045-10	45 6632 0915	12
840.1011054	45 6632 0273	12
840.1011055	45 6632 0274	12
840.1011057	45 6632 0275	12
840.1011058	45 6632 0276	12
840.1011060	45 6632 0277	12
840.1011120	45 6632 0280	12
840.1011134	45 6632 0281	12
840.1011230	45 6632 0282	12
840.1011240	45 6632 0283	6
840.1011296-10	45 6632 I062	12
840.1011300	45 6632 0288	12

147

1	2	3
204A-IOI131C-B	45 6611 0487	I2
204A-IOI131E-B	45 6611 0494	I2
840.ICI1320	45 6632 0291	I2
840.ICI1322	45 6632 0292	I2
840.ICI1350	45 6632 0293	I2
840.ICI1358	45 6632 0295	I2
840.ICI1364	45 6632 0297	I2
840.ICI1366	45 6632 0298	I2
204.ICI1370-B	45 6611 0506	I2
840.ICI1370	45 6632 0299	I2
204.ICI1371	45 6611 0508	I2
840.ICI1400-IO	45 6632 1064	I2
240H-IOI1449	45 6631 1605	25
840.ICI1538	45 6632 0304	I2
840.ICI1544	45 6632 0307	I2
840.ICI2010-IO	45 6632 0946	I3
840.ICI2015-IO	45 6632 0997	I3
840.ICI2020-IO	45 6632 0996	I3
840.ICI2036-I2	45 6632 1134	I3
840.ICI2040-I2	45 6632 1136	I3
840.ICI2046-IO	45 6632 0935	I3
840.ICI2051-IO	45 6632 0977	I3
840.ICI2052-IO	45 6632 0978	I3
840.ICI2054-IO	45 6632 0979	I3
840.ICI2055-IO	45 6632 0980	I3
840.ICI2058	45 6632 0982	I3
840.ICI2059-IO	45 6632 0982	I3
840.ICI2067-IO	45 6632 0983	I3
840.ICI2078-IO	45 6632 0985	I3
840.ICI2078-IO	45 6632 0987	I3
840.ICI2083-IO	25 3111 2307	I3
840.ICI2127-IO	45 6632 0991	I3
840.ICI2291-IO	45 6632 0992	I3
840.ICI2292-IO	45 6632 0993	I3
840.ICI2293-IO	45 6632 1003	I3
840.ICI2294-IO	45 6632 0994	I3
840.ICI2298-IO	45 6632 1072	I3
840.ICI3500-IO	45 6632 0947	I4
840.ICI3620-IO	45 6632 1004	I4
840.ICI3622-IO	45 6632 1012	I4

1	2	3
840. IOI3E28	45 6632 0346	I4
840. IOI3630	45 6632 0347	I4
840. IOI3650-OI	45 6632 0373	I4
840. IOI3694	45 6632 0361	I4
840. IOI3700	45 6632 0936	I4
840. IOI3710	45 6632 0363	I4
840. IOI4100	45 6632 0948	I5
840. IOI4107	45 6632 0364	I5
840. IOI4128	45 6632 0370	I5
840. IOI4129	45 6632 0371	I5
840. IOI4136	45 6632 0372	I5
840. IOI4142	45 6632 0375	I5
840. IOI4145	45 6632 0377	I5
840. IOI4147	45 6632 0378	I5
840. IOI4149	45 6632 0379	I5
840. IOI4180	45 6632 0380	I5
840. IOI4182	45 6632 0381	I5
236-IOI4272	45 6621 1280	24
840. IOI5624	45 6632 0729	4, 19, 25, 28, 31
238H-IOI7152	45 6622 0661	33
840. IO22815	45 6632 0303	I6
840. IOI22826	45 6632 0384	I6
840. IO22840	45 6632 0386	I6
840. IO22860	45 6632 0389	I6
840. IO22870	45 6632 0390	I6
840. IO28010	45 6632 0394	I7
840. IO28020	45 6632 0395	I7
840. IO28025	45 6632 0396	I7
840. IO28035	45 6632 0397	I7
840. IO28036	45 6632 1217	I7
840. IO28042	45 6632 0399	I7
840. IO28044	45 6632 0400	I7
840. IO28046	45 6632 0401	I7
840. IO28047	45 6632 1218	I7
840. IO28052	45 6632 0403	I7
840. IO28056	45 6632 0404	I7
840. IO28061	45 6632 0405	I7
840. IO28062	45 9836 0752	I7
840. IO28064	45 6632 0407	I7
840. IO28066	45 6632 0408	I7

148

1	2	3
840.1028068	45 6632 0409	17
840.1028070	45 6632 0410	17
840.1028082	45 6632 0412	17
840.1028087	45 9836 0812	13, 17, 20
840.1028088	45 9836 6628	17
840.1028089	45 6632 0415	17
236-1028246	45 6621 1286	17
840.1029034	45 6632 0417	18
840.1029115	45 6632 0420	18
840.1029122	45 6632 0424	34
840.1029128	45 6632 0426	18
840.1029140	45 6632 0427	18
840.1029172	45 6632 0430	3
840.1029176-10	45 6632 1187	18
840.1029178-10	45 6632 1090	18
840.1029264-10	45 6632 0963	18
840.1029270-10	45 6632 0965	18
840.1029272-10	45 6632 0966	18
840.1029274-10	45 6632 0967	18
840.1029286-10	45 6632 0968	18
840.1029288-10	45 6632 0969	18
840.1029438	45 6632 0443	3
840.1029438-01	-	25
840.1104336	45 6632 0447	19
240-1104344-A	45 6631 1840	19
240-1104345-B	45 6631 1534	19
840.1104349	45 6632 0449	19
840.1104361-10	45 6632 1074	19
840.1104370-01	45 6632 0457	19
840.1104373-10	-	19
840.1104374-10	45 6632 1336	19
840.1104375-10	-	19
840.1104382-02	45 6632 0746	19
840.1104384-01	45 6632 0463	19
840.1104410-02	45 6632 0749	19
840.1104422-01	45 6632 0475	19
840.1104426-01	45 6632 0477	19
236-1104429	45 6621 0521	20
840.1104440	45 6632 0485	19
840.1104446	45 6632 0488	19
840.1104514	45 6632 0494	19

1	2	3
840.1104825	45 6632 0496	19
840.1104918	45 6632 1077	19
840.1105010	45 6632 0497	20
840.1105015	45 6632 0498	20
840.1105050	45 6632 0500	20
840.1105084	45 6632 0503	20
840.1105402	45 6632 0505	20
840.1105406	45 6632 0507	20
840.1105408	45 6632 0508	20
840.1105412	45 6632 0509	20
44.1106010	45 7132 6006	21
44.1106013	45 7132 6013	21
33.1106222	45 7132 5004	21
236-1106223	-	21
236-1106228	45 7131 6105	21
236-1106232	45 7131 6106	21
44.1106234	45 7132 6010	21
42.1106240	-	21
42.1106242	-	21
42.1106244	-	21
33.1106245	45 7132 5009	25
236-1106246	45 7131 6112	21
42.1106247	45 7132 6005	21
236-1106252-B	-	21
236-1106256	45 7131 6115	21
236-1106264	45 7131 6116	21
236-1106272	45 7131 6119	21
236-1106276	45 7131 6120	21
240-1106285	45 7131 6122	21, 25
236-1106288-B	45 7131 6312	21
236-1106292-E	45 7131 6313	21
236-1106298-E	45 7131 6314	21
236-1106306-B	25 3113 9215	21
236-1106314-B	45 7131 6317	21
236-1106324-T	45 7131 6318	21
236-1106342	25 3931 7233	21
840.1108039	45 6632 0511	22
840.1108040	45 6632 0512	22
840.1108045	45 6632 0513	22
840.1108051	45 6632 0515	22
840.1108054	45 6632 0516	22

119

1	2	3
840.1108056	45 6632 0517	22
204-1108058	45 6611 0836	22
204-1108059	45 6611 0838	22
204-1108060	45 6611 0840	22
840.1108061	45 6632 0518	22
840.1108072	45 6632 0519	22
840.1108138	45 6632 0521	22
423.1110022	45 7151 6129	23
240-1110040-A	45 7151 2326	23
236-1110042	45 7151 2325	23
240-1110045	45 7151 2110	23
236-1110046-B	45 7151 2111	23
236-1110049	45 7151 2117	23
236-1110051-B	45 7151 2327	23
236-1110060-A2	45 7151 2440	23
60.1110062-01	45 7144 1725	23
236-1110064	46 9117 2966	23
236-1110065-B	45 7151 2330	23
236-1110066	45 7151 2124	23
236-1110067	45 7151 2332	23
236-1110080	45 7151 2125	23
236-1110088	45 7151 2127	23
236-1110089	45 7151 2128	23
60.1110129	45 7144 1475	23
60.1110132	45 7144 1372	23
236-1110134-B	45 7151 2149	23
236-1110136-B	45 7151 2151	23
236-1110151	45 5151 2400	23
236-1110154-A	45 7151 2162	23
236-1110200	45 7151 2166	23
60.1110220-02	45 7144 6489	23
236-1110262	45 7151 2172	23
236-1110372-B	45 7151 2174	23
236-1110374-B	45 7151 2175	23
42.1110380-10	45 7151 6169	23
236-1110394	25 3111 0239	23
236-1110396	45 7151 2192	23
236-1110398	45 7151 2194	23
236HE-1110406-A2	45 7151 2277	23
902.1110412-10	45 7144 6284	23

1	2	3
240B-1110414-B	45 7151 2413	23
240B-1110416	45 7151 2284	23
236-1110433	45 7151 2210	23
60.1110438	45 7144 6392	23
236-1110441-A	45 7151 2447	23
60.1110448	45 7144 6394	23
60.1110449	45 7144 6395	23
423.1110454-01	45 7151 6174	23
42.1110462	45 7151 6009	23
236-1110466-A	45 7151 2228	23
236-1110467	45 7151 2230	23
236-1110471	45 7151 2231	23
236-1110476-B	45 7151 2234	23
236-1110479	25 3111 0241	21, 23
236-1110482	25 3111 0243	23
236-1110490	45 7151 2242	23
6007.1110492-10	45 7144 6483	23
60.1110498-01	45 7144 1732	23
236-1110499-A3	45 7151 2367	23
236-1110512	45 7151 2288	23
236-1110516-B3	45 7151 2448	23
236-1110517-B2	25 3932 5329	28
236-1110518-B	45 7151 2254	23
236-1110521	45 7151 2255	23
236-1110532	45 7151 2257	23
236-1110558-B	45 7151 2333	23
421.1110786-10	45 7151 6138	24
421.1110800	45 7151 6011	24
421.1110802	45 7151 6012	24
421.1110826-20	45 7151 6164	24
421.1110828-10	45 7151 6165	24
421.1110830	45 7151 6017	24
423.1110860-10	45 7151 6137	24
423.1110860-20	45 7151 6157	24
423.1110866	45 7151 6162	24
421.1110869	45 7151 6020	24, 25
421.1110877	45 7151 6021	24
421.1110878-01	45 7151 6156	24
423.1110880-10	45 7151 6168	24
421.1110881	45 7151 6024	24

150

1	2	3
42I.III0882	45 7I5I 6025	24
423.III0893	45 7I5I 6I6I	24
42I.III0894	45 7I5I 6027	24
42I.III0895	45 7I5I 6I28	24
42I.III0897	45 7I5I 6029	24
42I.III0898	45 7I5I 6I27	24
42I.III0899	45 7I5I 6030	24
42I.III090I	45 7I5I 603I	24
42I.III0905	45 7I5I 6I66	24
42I.III0905-IO	45 7I5I 6I67	24
423.III092I	45 7I5I 6I40	24
423.III0923	45 7I5I 6I4I	24
423.III0924	45 7I5I 6I3I	24
423.III0925-IO	45 7I5I 6I44	24
423.III0927-IO	45 7I5I 6I47	24
423.III0930	45 7I5I 6I50	24
423.III0932	45 7I5I 6I5I	24
44I.III1005-IO	45 7I43 II36	25
442.III1005-IO	45 7I43 II37	25
444.III1005-IO	45 7I43 II38	25
44.III102I-IO	45 7I43 II23	25
42.III1032	45 7I43 IO06	25
42I.III1039-30	45 7I43 II47	25
42I.III1040-30	45 7I43 II49	25
42.III104I	45 7I43 IO08	26
44.III1055-IO	45 7I43 IT24	25
42.III1063	45 7I43 IOI4	25
42.III1065	45 7I43 IOI5	25
42.III1072-IO	45 7I43 II73	25
42.III1077	45 7I43 IO20	25
42.III1078	45 7I43 IO2I	25
42.III1079	45 7I43 IO22	25
42.III1080	45 7I43 IO23	25
42.III1082	45 7I43 IO24	25
42.III1085	45 7I43 IO25	25
42.III1087	45 7I43 IO26	25
42.III110-20	45 7I43 II8I	25
42.III112	45 7I43 II82	25
42.III118	45 7I43 IO3I	25
42.III122	45 7I43 IO32	25
42.III124	45 7I43 IO33	25

1	2	3
42.III1125	45 7I43 IO34	25
42.III1134	45 7I43 IO35	26
42.III1135	45 7I43 IO36	26
42.III1138	45 7I43 IO37	26
42I.III1150-30	45 7I43 II56	26
42I.III115I-30	45 7I43 II58	26
236-III1154-A	45 7I4I 9I67	25
42.III1174	45 7I43 IO4I	26
42.III1176	45 7I43 IO42	26
44.III118I	45 7I43 IO88	25
42.III1186	45 7I43 IO44	25
42I.III1220	45 7I43 IO66	26
42I.III1224	45 7I43 IO67	26
42I.III1226	45 7I43 IO47	26
42.III1228	45 7I43 IO48	26
42.III1230	45 7I43 IO9I	26
42.III1237	45 7I43 IO92	26
42.III1239	45 7I43 II22	26
42.III1256	45 7I43 IO50	26
42.III1257	45 7I43 IO5I	26
240-III1258	45 7I4I 9250	25
42.III1280	45 7I43 II74	25
33.III1282-0I	45 7I42 9363	19
33.III1285	45 7I42 907I	25
33.III1289-IO	45 7I42 9347	25
33.III1300	45 7I42 9074	25
33.III1325	-	25, 27
I/O2844/60	45 6623 I428	25
42.III1332-IO	45 7I43 II75	25
42.III1375	45 7I43 IO63	25
42.III1385	45 7I43 IO54	25
42.III1386	45 7I43 IO55	25
44.III14I2	45 7I43 IO89	25
42.III14I4	45 7I43 IO57	25
42.III1425	45 7I43 IO58	25
840I.III1538	45 6632 II64	25
840I.III1558	45 6632 II65	24
840.III1570	45 6632 0523	25
42.III1902	45 7I43 IO59	24
42I.III1905	-	25
I8I.III20IO-IO	45 7I62 60I6	27

151

1	2	3
18.III2024	45 7162 6003	27
18I.III2110	45 7162 6013	27
18I.III2112	45 7162 6014	27
236-III2114-A	45 7161 6109	27
33.III2116	45 7162 4000	27
18.III2134	45 7162 6006	27
18.III2136	45 7162 6007	27
33.III2140	45 7162 4011	27
840.III2163	45 6632 0526	27
840.III2169	45 6632 0527	27
18.III2172	45 7162 6008	27
18.III2196	45 7162 6009	27
33.III2342	45 7162 4013	26
18.III2382	45 7162 6010	27
840.III2400	45 6632 0528	19
840.III2406	45 6632 0531	19
840.III2410	45 6632 0532	19
840.III2420	45 6632 0535	19
840.III2430	45 6632 0536	19
840.III2440	45 6632 0537	19
840.III2450	45 6632 0538	19
840.III2460	45 6632 0539	19
840.III2470	45 6632 0540	19
840.III2480	45 6632 0541	19
840.III2490	45 6632 0542	19
840.III2500	45 6632 0543	19
840.III2510	45 6632 0544	19
840.III2522	45 6632 0546	19
840.III2528	45 6632 0547	19
840I.III5011	45 6632 0754	28
840.III5012	45 6632 0551	28
840I.III5013	45 6632 0755	28
840.III5014	45 6632 0553	28
840.III5026	45 6632 0558	28
240-III5048	45 6631 1039	28
2384-III5138	45 6622 1646	35
240H-III5138	45 6631 1013	30
240H-III5146	45 6631 1017	35
840.III5158-01	45 6632 0560	28
840I.III5310	45 6632 0761	35

1	2	3
840I.III5314	45 6632 0762	35
840I.III5322	45 6632 0763	35
840.III5330	45 6632 0764	28
840I.III5334	45 6632 0765	28
840I.III5338	45 6632 0766	28
840.III7010	45 6632 0562	29
840.III7020	45 6632 0957	29
840.III7022	45 6632 0958	29
840.III7035	45 6632 0565	29
840.III7037	45 6632 0567	29
840.III7040-01	45 6632 1195	29
840.III7114	45 6632 0576	29
840.III7122	45 6632 0575	29
840.III7144	45 6632 0959	20, 29
840.III7150	45 6632 0581	29
841.III7152	45 6633 0128	29
840.III7158	45 6632 0582	29
840.III7159	45 6632 0583	29
840.III7162	45 6632 0584	29
840.III7182	45 6632 0586	29
840.III7186	45 6632 0588	29
840.III8010	45 6632 0768	32
840I.III8010-10	45 6632 1254	30
840I.III8011	45 6632 0769	32
840I.III8011-10	45 6632 1255	30
K-36-3772Y/35.22-24	486 51213 1098	30
K-36-3772Y/35.22-25	486 51213 1108	30
840I.III8024	45 6632 0772	32
840I.III8030	45 6632 0774	32
840I.III8036	45 6632 0775	32
840I.III8060-10	45 6632 1250	32
840I.III8086	45 6632 0777	32
240H-III8106	45 6631 0576	32
840I.III8110	45 6632 0780	32
240H-III8120	45 6631 0578	32
840I.III8134	45 6632 0781	32
840I.III8154	45 6632 0782	32
2384-III8158	45 6622 1608	9, 30
840I.III8180-10	45 6632 1073	32
840I.III8208-20	-	30

152

1	2	3
840I.III8208-10	45 6632 III5	32
840I.III8214	-	30
840I.III8218	45 6632 0785	32
840I.III8220-01	45 6632 0786	33
840I.III8220-10	-	31
840I.III8221-01	45 6632 0787	33
840I.III8221-10	-	31
236C-III8225	45 6622 1610	31
840I.III8230-01	-	31
840I.III8234	45 6632 0792	33
840I.III8245-01	-	31
840I.III8246	45 6632 0794	33
840I.III8256	45 6632 0796	32
840I.III8268	45 6632 0799	32
840I.III8270	45 6632 0832	32
840I.III8272	45 6632 0802	32
840I.III8280	45 6632 0803	32
840I.III8284-10	45 6632 1251	32
840I.III8285	45 6632 0806	32
840I.III8294	45 6632 0807	32
236C-III8322	45 6622 1612	31
840I.III8385	-	31
840I.III8444	45 6632 0818	32
399 II22 004	-	30
399 2000 900	-	30
399 2001 005	-	30
399 2002 012	-	30
399 2100 050	-	30
399 2102 012	-	30
399 2134 002	-	30
399 2200 000	-	30
399 2331 002	-	30
399 2430 012	-	30
399 2662 002	-	30
399 2902 011	-	30
399 3100 022	-	30
399 3101 012	-	30
399 3201 022	-	30
399 3231 002	-	30
399 3401 002	-	30
399 4001 022	-	30

1	2	3
399 4500 012	-	30
399 4801 003	-	30
399 6723 015	-	30
399 6723 020	-	30
399 6861 002	-	30
399 6923 511	-	30
6II 103 0870	-	30
6II 103 0873	-	30
6II 103 6163	-	30
6II 740 5082	-	30
6II 740 5084	-	30
840.II21010	45 6632 0593	34
840.II21030	45 6632 0595	34
840.II21032	45 6632 0596	34
840.II21036	45 6632 0598	34
840.II21038	45 6632 0600	34
840.II21041	45 6632 0601	34
840.II21060	45 6632 0916	34
840.II21062-01	45 7162 5202	34
840.II21074	45 6632 0603	34
840.II21086	45 6632 0604	34
840.II21104	45 9836 0824	34
840.II21112	45 9836 0719	34
840I.II70048	-	35
840I.II70200-12	45 6632 1311	35
840I.II70208-20	45 6632 1310	35
840I.II70212-30	45 6632 1346	35
840I.II70220-01	45 6632 1078	35
840I.II70270-10	45 6632 1100	35
840I.II70272-10	45 6632 1101	35
840I.II70276	45 6632 0834	35
840I.II70294	45 6632 0836	35
840I.II70298	45 6632 0837	35
840I.II70299	45 6632 0838	35
840I.II70400	45 6632 1262	35
840.I303024	45 6632 0607	36
840.I303082	45 6632 0609	36
840.I303084	45 6632 0611	36
840.I303090	45 6632 0612	36
840.I303100	45 6632 0615	36
840.I303101	45 6632 0616	36

153

1	2	3
840.1303104	45 6632 0617	36
840.1303105	45 6632 0618	36
840I.1303112-10	45 6632 1010	36
840I.1303114-10	45 6632 1011	36
840.1303130-10	45 6632 0623	36
840.1303150	45 6632 0625	36
840.1303156	45 6632 0620	36
840.1303162	45 6632 0629	36
840.1303164	45 6632 0630	36
840.1303167	45 6632 0632	36
840.1303168	45 6632 0633	36
840.1303174	45 6632 0637	36
840.1303214	45 6632 0883	36
840.1303268	45 6632 0638	36
840.1303272	45 6632 0639	36
840I.1303278-10	45 6632 1338	36
840I.1303280	45 6632 0845	36
840I.1303284	45 6632 0848	36
840I.1303292-10	45 6632 1339	36
840I.1303296-10	45 6632 1009	36
840I.1303300-10	45 6632 1008	36
840I.1303312	45 6632 0860	36
840I.1303322	45 6632 0863	36
840.1303324	45 6632 0644	36
240-1305010-B	45 6631 0646	14
240-1305013-B	45 6631 0648	14
240-1305025	45 6631 0827	14
240-1305030-B	45 6631 0649	14
240-1305032	45 6631 0650	14
240-1305036	45 6631 0828	14
240-1305041	45 6631 0651	14
240-1305044	45 6631 0653	14
20I-1306075-A	45 6611 1795	14
TGI07-1306100-02	45 9144 1034	36
840.1307010	45 6632 0646	37
840.1307015	45 6632 0647	37
840.1307023	45 6632 0648	37
840.1307026	45 6632 0650	37
840.1307030	45 6632 0652	37
840.1307031	45 6632 0653	37

1	2	3
840.1307039	45 6632 0660	37
840.1307045	45 6632 0663	37
236-1307081	45 9836 0742	18
240-1307090	45 6631 0927	18
840I.1307136	45 6632 1333	37
840.1307155	45 6632 0665	38
840.1307165	45 9836 6513	38, 41
840.1307180	45 6632 0920	38
840.1307194	45 6632 0669	38, 41
840.1307206	45 6632 0670	38
840.1307216	45 6632 0671	37
240B-1318056	45 9836 0733	38, 41
840.1318862	45 6632 0689	34
236H-1722063	45 6622 0737	3, 39
238-1723026	45 6622 0495	19
840.3509010	-	39
18.3509015-10	45 9135 8530	39
18.3509020-20	-	39
18.3509030	45 9135 8429	36
18.3509041-10	-	39
18.3509042	-	39
18.3509043	-	39
18.3509045	45 9135 8435	39
18.3509046	45 9135 8436	39
18.3509050	45 9135 8438	39
18.3509056	45 9135 8439	39
18.3509057	-	39
18.3509057-10	45 9135 8440	39
20.3509088	45 9135 8412	39
18.3509110	45 9135 8445	39
18.3509112	45 9135 8446	39
20.3509113	45 9135 8450	39
18.3509130	-	39
18.3509131	-	39
18.3509160	-	39
18.3509164	45 9135 8456	39
18.3509166	45 9135 8457	39
18.3509170	-	39
18.3509172	-	39
18.3509180	45 9135 8460	39

154

I	2	3
I8.3509202	-	39
I8.3509203	-	39
I8.3509204	-	36
I8.3509205	-	39
I8.3509245	-	39
840.3509260	45 6632 1323	39
840.3509278-30	45 6632 1324	39
840I.3509280-10	-	39
I8.3509285	-	39
840.3509294	45 6632 III2	39
840I.3509432-10	-	39
840I.3509436	-	39
63I.370I000	-	40
840.370I002	45 6632 0677	41
Г256-370I002	45 736I 2892	40
Г256-370I003	45 736I 2732	40
Г256-370I005	-	40
63.370I010	45 736I 8096	40
Г250AI-370I011	45 736I 8335	40
Г250AI-370I012	45 736I 2855	40
Г256-370I013	45 733I 1695	40
Г263-370I015	-	40
Г263A-370I020	45 734I 1757	40
Г256-370I021	45 737I 3455	40
Г290-370I022	45 733I 1955	40
Г290-370I023	45 734I 1469	40
Г263A-370I030	45 734I 1758	40
840.370I032	45 6632 0900	41
Г256-370I042	45 736I 2974	40
Г287-370I051	-	40
Г263Б-370I053	-	40
Г256-370I054	-	40
Г290A-370I055	45 737I 3729	40
Г290-370I080	45 733I 3773	40
63.370I100	-	40
Г2Б-370I133	45 736I 2679	40
Г12-370I181-Б	-	40
Г12-370I191-Б	-	40
63.370I200	-	40
Г263В-370I300	-	40

I	2	3
Г250AI-370I319	45 736I 2725	40
Г287-370I319	45 736I 2751	40
Г263Б-370I354	-	40
Г263-370I400	45 733I 2592	40
Г214-370I407	-	40
63.370I641	45 736I 8112	40
840.370I706	45 6632 0678	40
840.370I712	45 6632 0680	40
840.370I715	45 6632 0681	41
840.370I716	45 6632 0682	41
840.370I718	45 6632 0683	41
840.370I770	45 6632 0684	40
840.370I774	45 6632 0685	40
840.370I794	45 6632 0686	40
16.3708000	45 7375 1343	42
16.3708001	-	42
16.3708002	-	42
16.3708003	-	42
16.3708004	-	42
16.3708005	-	42
16.3708006	-	42
15.3708007	-	42, 43
16.3708007	-	42
16.3708008	-	42
16.3708009	-	42
16.3708011	-	42
16.3708012	-	43
16.3708013	-	42
CT22I-3708013	-	40
16.3708014	-	42
16.3708050	45 7345 1376	42
16.3708060	45 7345 1377	43
CT142-3708070	45 7335 2794	42
16.3708070	-	43
CT25-3708071-T	-	42
16.3708100-10	-	42
16.3708101	45 7345 1379	42
16.3708102	45 7345 1381	42
16.3708103-10	-	42
CT25-3708104-T	-	42
16.3708104-10	-	42

155

1	2	3
I6.3708105-10	-	42
I6.3708107-10	-	42
I6.3708108-10	-	42
I6.3708120-10	-	42
I6.3708130-10	45 7345 I386	42
I6.3708160-10	45 7345 I394	42
I6.3708170-10	45 7345 I395	42
I6.3708200-01	45 7335 9198	42
CTI42-3708267	-	42
I6.3708300	45 7345 I427	42
I6.3708301	45 7345 I428	42
I6.3708302	45 7345 I429	42
I6.3708400	45 7345 I437	42
I6.3708401	45 7345 I438	42
I6.3708402	45 7345 I440	42
I6.3708403	45 7345 I441	42
I6.3708404	45 7345 I442	42
I6.3708406	-	42
I6.3708600	45 7345 I444	42
240.3708720	45 6631 0695	40
840.3708722	45 6632 0687	42
I6.3708800	45 7345 I482	43
I6.3708801	45 7345 I363	43
I6.3708802	45 7345 I364	43
I6.3708803	45 7345 I365	43
I6.3708804	45 7345 I366	43
I6.3708805	45 7345 I367	43
I6.3708806	45 7345 I368	43
I6.3708807	45 7345 I369	43
I6.3708808	45 7345 I371	43
I6.3708809	45 7345 I372	43
I6.3708811	-	43
I6.3708820	45 7345 I424	43
I6.3708831	45 7345 I495	43
I6.3708832	45 7345 I501	43
I6.3708833	45 7345 I502	43
I6.3708840	-	43
I6.3708850	45 7345 I505	43

1	2	3
M9307-3730010	-	44
840.3813855	-	44
840.3813862	-	44
И78-3901000	39 2641 3011	45
840.3901010	45 6632 0690	45
ИГ-3901026-3	39 2651 2251	45
240-3901035	45 6631 0700	45
840.3901210	45 6632 0691	45
240-3901478	45 6631 I383	45
236-3901490	45 6621 1017	45
840.3901490	45 6632 0694	45
236-3901496	45 6621 1020	45
200-3901502-42	45 6611 1617	45
200-3901503-42	45 6611 1545	45
236-3901508	45 6621 1022	45
840.3901552	45 6632 0695	45
236-3901588	45 6621 1026	45
7810-0928	-	45
7811-0022-С-2	39 2621 2101	45
7811-0024-С-2	39 2651 2125	45
7811-0026	39 2651 2141	45
7811-0053	39 2651 2251	45
МБ-7811-0043-01	39 2651 2175	45
11102.3740	45 7375 5044	16
11102.3741	45 7376 5001	16
200	46 1212 0838	23
202	46 1212 1092	23
6-206AK	46 1213 1848	40
6-305	46 1213 3873	34
6-305A	46 1213 7873	40
6-306K5	-	34
80205	-	42
8102	46 1611 0211	23
97506	46 2453 4964	18
1160304K	46 1932 9125	37
6-7506HA	46 7143 1165	25
6-180603K09	46 1982 7133	38, 41
84016.3902320		