



ДВИГАТЕЛЬ ЯМЗ-650

Руководство по ремонту



Руководство составлено по состоянию на 10 февраля 2009 г.

В связи с постоянной работой по совершенствованию двигателей, направленной на повышение их технико-экономических показателей, а также в связи с расширением сфер применяемости в составе новых изделий, в конструкцию двигателей могут быть внесены соответствующие изменения и дополнения, которые войдут в последующие издания Руководства

Информация по гарантийному и сервисному обслуживанию:

150040, г. Ярославль, пр. Октября, 75
ООО "Силовые агрегаты - Группа ГАЗ"
Тел.: (4852) 58-78-78, факс: (4852) 58-68-88.

Департамент по гарантийному и сервисному обслуживанию:
Тел.: (4852) 27-46-21, (4852) 27-46-81.

Региональная дилерская сеть
ООО "Силовые агрегаты - Группа ГАЗ".
www.gazgroup.ru.

Двигатель ЯМЗ-650. Руководство по ремонту.
Издание 1-е.

© 2009 г. ООО "Силовые агрегаты - Группа ГАЗ".

Подготовка материалов:
ООО "Силовые агрегаты - Группа ГАЗ"
совместно с ОАО "Автодизель" (ЯМЗ).

1. ОБЩИЕ ПОЛОЖЕНИЯ.

1.1. Предупреждающая информация.

В данном руководстве рекомендации по технике безопасности представлены следующими условными обозначениями:



ОПАСНОСТЬ! НЕСОБЛЮДЕНИЕ ОПИСАННОЙ ПРОЦЕДУРЫ, НЕБРЕЖНОСТЬ ИЛИ НЕВНИМАНИЕ МОГУТ ПОВЛЕЧЬ ЗА СОБОЙ ПРИЧИНЕНИЕ ВРЕДА ЗДОРОВЬЮ ВПЛОТЬ ДО ЛЕТАЛЬНОГО ИСХОДА.



ВНИМАНИЕ! Использование несоответствующей методики выполнения ремонта может привести к повреждению двигателя.



ПРИМЕЧАНИЕ! Данный значок предлагает обратить внимание на особенности методики выполняемого ремонта.



Строго соблюдать действующие нормы по утилизации и переработке отработанных деталей и отходов.

1.2. Общие сведения о двигателях.

Семейство тяжелых рядных дизельных двигателей ЯМЗ-650 представлено базовой моделью ЯМЗ-650.10 мощностью 412 л.с., а также ее модификациями ЯМЗ-6501.10, ЯМЗ-6502.10 мощностью 362 и 311 л.с. соответственно.

Модификации конструктивно выполнены аналогично базовой модели, отличаются регулировками топливной аппаратуры за счет изменений параметров настройки электронного блока управления.

Двигатели ЯМЗ-650 (см. **Рис. 1, 2**) предназначены для эксплуатации в составе автомобилей, седельных тягачей, шасси, магистральных автопоездов, самосвалов МАЗ, "Урал", КрАЗ, МЗКТ.

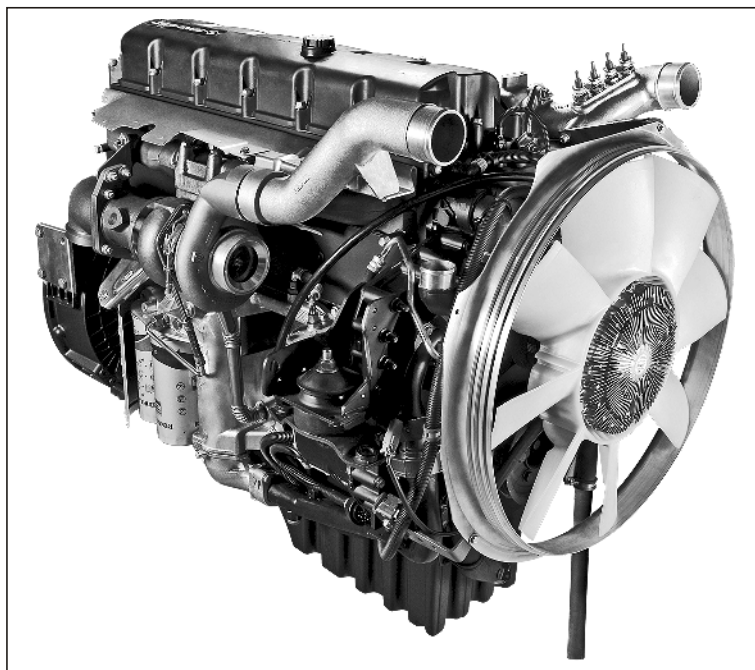


Рис. 1. Двигатель ЯМЗ-650.10 - вид справа.



Рис. 2. Двигатель ЯМЗ-650.10 - вид слева.

1.3. Практические рекомендации.

До выполнения любых ремонтных работ необходимо:

- отключить аккумулятор;
- очистить агрегат, его комплектующие и окружающую зону (см. раздел "Мойка автомобиля" в руководстве по эксплуатации автомобиля);
- пометить, если необходимо, трубопроводы и электрические провода;
- заглушить все отверстия, чтобы исключить попадание посторонних предметов;
- **перед отсоединением топливной системы сбросить давление в контуре.**

Подготовка перед сборкой:

- тщательно очистить и проверить все детали;
- новый подшипник рекомендуется распаковывать непосредственно перед установкой, не удалять консервационную смазку с новых подшипников;
- запрещено повторное использование стопорных колец и уплотнений, снятых при разборке;
- при тугей посадке деталей не следует пользоваться медным или латунным молотком;
- все детали, предназначенные для напрессовки, должны быть предварительно смазаны;
- рекомендуется использовать каждый раз специально приспособленную оправку, чтобы исключить попадание металлических частиц в картеры и подшипники;
- в некоторые уплотнительные кольца должна быть заложена консистентная смазка внутри закраин;
- детали, монтируемые "на горячую", подогреваются струей горячего воздуха в термокамере и т.п.

ЗАПРЕЩАЕТСЯ НАГРЕВАТЬ В ОТКРЫТОМ ПЛАМЕНИ.



С помощью редуктора момента затяжки отрегулировать динамометрический ключ с мультипликатором на необходимый момент.

Стопорящие, крепёжные, герметизирующие и клеящие средства.

Перед началом сборки следует тщательно очистить все поверхности деталей, на которые будут наноситься данные средства. Остатки старого средства подлежат удалению. Резьбовые соединения очищаются щёткой, при необходимости нарезаются метчиком.

Для обеспечения нормальной работы двигателя необходимо использовать рекомендованные средства, соблюдая при этом условия использования, указанные на упаковке:

- состояние поверхностей;
- температура использования;
- время реагирования, сушки и т.п.;
- срок годности.

Для обеспечения качественного ремонта соблюдать рекомендованный порядок сборки.

2. ТЕХНИЧЕСКИЕ ХАРАКТЕРИСТИКИ ДВИГАТЕЛЕЙ.

Таблица 1. Техническая характеристика и состав двигателей.

Показатели	ЯМЗ-650.10	ЯМЗ-6501.10	ЯМЗ-6502.10
Тип двигателя	четырёхтактный, с воспламенением от сжатия, турбонаддувом, жидкостным охлаждением, промежуточным охлаждением наддувочного воздуха в теплообменнике типа "воздух-воздух", установленном на автомобиле, передним шестеренчатым приводом агрегатов.		
Число цилиндров	6		
Расположение цилиндров	Р6 (рядное)		
Порядок работы цилиндров	1 - 5 - 3 - 6 - 2 - 4		
Нумерация цилиндров	см. Приложение В		
Направление вращения коленчатого вала	правое		
Диаметр цилиндров, мм	123		
Ход поршня, мм	156		
Рабочий объем, л	11,12		
Степень сжатия	16,4		
Допустимые углы кренов двигателя, град., не более: - продольное - поперечное	25 (35*) 25		
Номинальная мощность, кВт (л.с.)	303 (412)	266 (362)	230 (311)
Номинальная частота вращения, мин ⁻¹	1900 ± 25		2000 ± 25
Максимальный крутящий момент, Н.м (кгс.м)	1870 (191)	1670 (170)	1215 (124)
Частота вращения при максимальном крутящем моменте, мин ⁻¹	1200 ± 100		
Частота вращения холостого хода, мин ⁻¹ : - минимальная - максимальная, не более	700 ± 50 2400 ± 50		
Минимальный удельный расход топлива при частоте 1300±100 мин ⁻¹ , г/кВт.ч (г/л.с.ч)	190 (140)	193 (142)	194,5 (143)
Удельный расход топлива при номинальной мощности, г/кВт.ч (г/л.с.ч)	215 (158)	218 (160)	218 (160)
Часовой расход топлива при номинальной мощности, кг.ч	67,5	60	52
Относительный расход масла на угар, % от расхода топлива	не более 0,1		
Способ смесеобразования	непосредственный впрыск		

* выполняется для полноприводных автомобилей и других изделий по требованию предприятия-потребителя.

Таблица 1. (Продолжение)

Блок цилиндров	шестицилиндровый, отлит вместе с верхней частью картера из серого чугуна, на нижней части блока установлен усилитель жесткости
Головка цилиндров	общая на шесть цилиндров, чугунная, в процессе эксплуатации контроля затяжки болтов не требуется
Поршень	составной, с головкой из легированной стали и юбкой из алюминиевого сплава, которые соединяются поршневым пальцем
Поршневые кольца	на поршень устанавливается комплект поршневых колец: - первое компрессионное кольцо имеет в сечении двухстороннюю трапецию, рабочая поверхность с покрытием хромокерамикой; - второе компрессионное кольцо прямоугольного сечения (минутное); - маслосъемное кольцо коробчатого типа с витым расширителем, рабочие кромки покрыты хромом
Крышка передняя	из алюминиевого сплава, является несущей деталью для агрегатов, приводимых спереди
Шатун	стальной, с прямым разъемом
Маховик	чугунный, с зубчатым венцом с модулем 3,175 для пуска двигателя стартером
Гильза цилиндра	"мокрого" типа, чугунная
Вал коленчатый	стальной, штампованный, коренные шейки $\varnothing 108$ мм, шатунные $\varnothing 77$ мм, подвергнуты закалке, число опор 7
Подшипники коленчатого вала: шатунные, коренные	скольжения, со сменными вкладышами
Вал распределительный	стальной, штампованный, с шестеренчатым приводом, число опор 7
Число клапанов на один цилиндр	два впускных и два выпускных; управление клапанами: одно коромысло на два клапана, привод клапанов через траверсы
Зазор между траверсой и коромыслом, мм: - впускной - выпускной	0,4 0,7
Высота подъема клапанов, мм	13,05
Механизм поворота коленчатого вала	на картере маховика в нижней части имеется отверстие, закрытое пробкой; для проворачивания коленчатого вала необходимо вывернуть пробку и с помощью приспособления 1380 (см. Приложение Г), вставляемого в это отверстие, проворачивать коленчатый вал
Система смазки	смешанная, с "мокрым" картером
Масляный насос	шестеренчатого типа, с шестеренчатым приводом, передаточное отношение привода 1,31:1
Давление масла (в магистрали блока цилиндров) двигателя, прогретого до 80-95° С, кПа (кгс/см ²): - при номинальной частоте вращения; - при минимальной частоте вращения, не менее; - при срабатывании датчика аварийного давления масла	400 - 650 (4,0 - 6,6) 100 (1,0) 60 - 80 (0,61 - 0,81)

Таблица 1. (Продолжение)

Система охлаждения масла	жидкостно-масляный теплообменник трубчатого типа, выполненный в одном корпусе с фильтром очистки масла и трубкой подвода охлаждающей жидкости к блоку цилиндров, устанавливается на правой стороне блока цилиндров
Масляный фильтр: - грубой очистки - тонкой очистки	- два, полнопоточные, со сменными фильтрующими элементами (650.1012075); - центробежный, со сменным патроном
Система охлаждения	жидкостная, закрытого типа, с принудительной циркуляцией охлаждающей жидкости. Оборудована термостатическим устройством для поддержания постоянного теплового режима работы двигателя, рассчитана на всесезонное применение низкотемпературных жидкостей
Водяной насос	центробежный, с встроенным термостатом, с шестеренчатым приводом, передаточное отношение привода 1,727:1
Вентилятор с муфтой включения (650.1308010)	вентилятор с крыльчаткой из пластика и встроенной вискомуфтой с управлением ОТ ЭСУ двигателя
Система топливоподачи	Common Rail System 2 (Bosch) с электронным управлением подачей топлива, обеспечивает давление впрыска топлива до 140 МПа (1400 кгс/см ²)
Система управления подачей топлива	650.3763010 (0 281 020 111) микропроцессорный блок EDC7UC31, фирмы R.BOSCH (Германия)
Жгут форсунок в сборе	650.3724010 фирмы BOSCH
Жгут датчиков двигателя в сборе	650.3724012 фирмы BOSCH
Жгут промежуточный в сборе	650.3724014 фирмы BOSCH ("Урал") 650.3724017 фирмы BOSCH (МАЗ)
Топливный насос высокого давления	650.1111005 (0 445 020 086), с шестеренчатым топливоподкачивающим насосом и двумя плунжерными секциями высокого давления, с шестеренчатым приводом, передаточное отношение привода 0,5:1 модели CP 2.2 +, фирмы BOSCH
Форсунки	650.1112010 (0 445 120 142), электроуправляемые, модели CRIN2, фирмы BOSCH
Топливные фильтры: - грубой очистки топлива - тонкой очистки топлива (650.1117011)* (650.1117010)**	- полнопоточный фильтр-отстойник с влагоотделителем, ручным топливоподкачивающим насосом и сменным фильтрующим элементом; фильтр устанавливается на автомобиле; - полнопоточный фильтр с двумя сменными фильтрующими элементами (650.1117039) и устройством для автоматического подогрева топлива в холодное время года
Наддув	газотурбинный, с охладителем наддувочного воздуха в теплообменнике типа "воздух-воздух", установленном на автомобиле
Турбокомпрессор (650.1118011)	с радиальной центробежной турбиной и центробежным компрессором
Пусковое устройство (650.3708010)	электрический стартер, номинальное напряжение 24 В, номинальная мощность 5,5 кВт, приводится в действие от аккумуляторной батареи общей емкостью не менее 190 А.ч
Генератор (650.3701010)	переменного тока, номинальное напряжение 28 В, максимальный ток нагрузки 90 А; привод поликлиновым ремнем, передаточное отношение привода 3,2:1
Средство облегчения пуска	на двигателе устанавливаются четыре электрические свечи (650.3744005)

* для двигателя ЯМЗ-650.10;

** для двигателей ЯМЗ-6501.10, ЯМЗ-6502.10.

Таблица 1. (Продолжение)

Реле включения средства облегчения пуска (650.3740010)	модель V23132-B2002-A100
Заслонка в системе выпуска отработавших газов (650.3570010)	с пневматическим приводом
Компрессор пневмотормозов (650.3509009)	двухцилиндровый, поршневой, с шестеренчатым приводом, передаточное отношение привода 1,31:1, производительностью 500 л/мин при противодавлении 0,7 МПа
Габаритные размеры, мм: - длина - ширина - высота	1286 935 1126
Масса незаправленного двигателя, кг	970
Масса заправленного маслом силового агрегата в сборе со сцеплением и КП в комплектности поставки, кг: - с КП ZF - с КП ЯМЗ	1350 1400
Заправочные объемы, л: Система смазки двигателя: - сухой двигатель - с заменой фильтров Система охлаждения двигателя (без заправочного объема радиатора) Система смазки коробки передач (КП): - ZF - ЯМЗ	36,4 36 36 11 11,5 ^{+0,5}

2.1. Смазка.

Таблица 2. Давление масла.

Режим работы двигателя, (мин ⁻¹)	Давление (Бар)	
	Головка фильтра	Общий коллектор блока
1000	2,7	2,5
2000	4,7	4,3

Смазка: под давлением шестерёнчатый насосом.
 Масло: спецификации и рабочие температуры
 (см. "Руководство по эксплуатации 650.3902150 РЭ").

2.2. Моменты затяжки.

Определения.

- Различаются следующие типы затяжки:
- затяжка с моментом (в Нм);
 - затяжка по углу (в °);
 - затяжка момент-угол (в Нм + °).

Моменты, заданные в Нм, являются номинальными моментами (средняя величина, рассчитываемая на основе минимального и максимального моментов).
 Класс точности затяжки, в зависимости от приложенного номинального момента затяжки, определяет его процентный допуск.

Классы точности затяжки.

- Класс I:** специальный крепеж (допуск ± 10% окончательного натяга).
- Класс II:** для затяжек повышенной точности (допуск ± 10% от номинального момента затяжки).
- Класс III:** для обыкновенных стандартных затяжек (допуск ± 20% по отношению к номинальному моменту затяжки).

Для стандартного крепежа см. **Таблицу 3**. Для остальных моментов затяжки см. **Приложение Б**.

2.3. Инструмент.

Перечень используемого инструмента приведен в **Приложении Г**.

Общие положения.

- Инструмент подразделяется на 3 категории:
- универсальный инструмент;
 - специальный инструмент;
 - инструмент, изготавливаемый на местах.

Их назначение определяется тремя категориями:

- категория 1:** инструменты для техобслуживания и мелкого ремонта;
- категория 2:** инструменты для капитального ремонта;
- категория 3:** инструменты для обновления.



Стандартный инструмент, упомянутый в данном руководстве по ремонту, в приведенном списке инструмента не фигурирует.

2.4. Стандартные моменты затяжки болтов и гаек.



Указанные в Таблице 3 моменты затяжки соответствуют требованиям стандарта 01.50.4002 и применимы к новым крепёжным соединениям, устанавливаемым на сухую, а также к повторно используемому крепежу со смазкой резьбы.

Таблица 3. Стандартные моменты затяжки болтов и гаек.

Величины моментов затяжки в Нм классического крепежа по метрической системе согласно стандарту 01.50.4002 ("Н": нормальных; "HE": с пояском)		
Диаметр и шаг болтов и гаек (мм)	Класс затяжки III	
	Класс прочности 8.8	Класс прочности 10.9
6 x 1,00	7,5 ± 1,5	11 ± 2,2
7 x 1,00	15 ± 3	20 ± 4
8 x 1,00	20 ± 4	30 ± 6
8 x 1,25	20 ± 4	27 ± 5,4
10 x 1,00	40 ± 8	60 ± 12
10 x 1,25	40 ± 8	60 ± 12
10 x 1,50	40 ± 8	50 ± 10
12 x 1,25	70 ± 14	100 ± 20
12 x 1,50	65 ± 13	95 ± 19
12 x 1,75	60 ± 12	90 ± 18
14 x 1,50	105 ± 21	155 ± 31
14 x 2,00	100 ± 20	145 ± 29
16 x 1,50	160 ± 32	220 ± 44
16 x 2,00	150 ± 30	220 ± 44
18 x 1,50	240 ± 48	340 ± 68
18 x 2,50	210 ± 42	310 ± 62
20 x 1,50	330 ± 66	480 ± 96
20 x 2,50	300 ± 60	435 ± 87
22 x 1,50	450 ± 90	650 ± 130
22 x 2,50	410 ± 82	595 ± 119
24 x 2,00	560 ± 112	820 ± 164
24 x 3,00	510 ± 102	750 ± 150

Таблица 4. Стандартные моменты затяжки винтовых соединений с медными прокладками и с кольцами BS

Номинальные моменты затяжки винтовых соединений с медными прокладками и с кольцами BS, самоцентрируемыми			
Номинальный диаметр (мм)	Момент затяжки (Нм)	Номинальный диаметр (мм)	Момент затяжки (Нм)
8	10 ± 2	16	40 ± 8
10	20 ± 4	18	50 ± 10
12	27 ± 5,4	22	80 ± 16
14	32 ± 6,4	24	80 ± 16

3. ПОРЯДОК ПОЛНОЙ РАЗБОРКИ ДВИГАТЕЛЯ.

3.1. Снятие двигателя с транспортного средства и установка его на стенд сборки-разборки "Универсальную стойку 1000".

Для того, чтобы установить двигатель на "Универсальную стойку 1000", необходимо отключить электропроводку, отсоединить подводы и отводы систем охлаждения, смазки, питания топливом и воздухом, слить с двигателя масло и охлаждающую жидкость, отсоединить коробку передач и вентилятор. Далее с правой стороны двигателя снять теплообменник жидкостно-масляный, а с левой стороны электронный блок управления.

3.2. Снятие теплообменника жидкостно-масляного.

(см. Рис. 3)

1. Снять трубку подвода масла к турбокомпрессору (1) (650.1118220).
2. Снять патрубок слива масла с турбокомпрессора (2) (650.1118340).
3. Снять экран теплозащитный (3) (650.1012510).
4. Снять трубку подвода охлаждающей жидкости к компрессору воздушному (4) (650.3509228).
5. Снять трубу подводящую теплообменника жидкостно-масляного (5) (650.1303150).
6. Снять теплообменник жидкостно-масляный (6) (650.1013600) в сборе с элементами фильтрующими масляными (650.1012075).

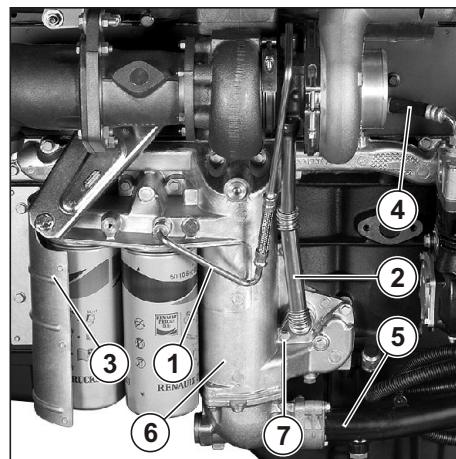


Рис. 3. Снятие теплообменника.

3.3. Снятие электронного блока управления (ЭБУ).

(см. Рис. 4)

1. Отсоединить жгут промежуточный (1) (650.3724014), жгут датчиков двигателя (2) (650.3724012) и жгут форсунок (3) (650.3724010) от электронного блока управления.
2. Снять кронштейны крепления жгута датчиков двигателя и жгута форсунок, отвернув винты (7), и снять клеммер жгута промежуточного, отвернув гайку (9).
3. Снять трубку насоса топливозакачивающего (4) (650.1104416).
4. Снять ЭБУ (5) (650.3763010), открутив гайки (6).
5. Снять проставку ЭБУ (8) (650.3763106), отвернув три болта ее крепления.

После выполнения всех описанных выше операций, необходимо установить на двигатель правую и левую опоры таким образом, как показано на Рис. 5, 6, и закрепить двигатель на стенд сборки-разборки (см. Рис. 7).

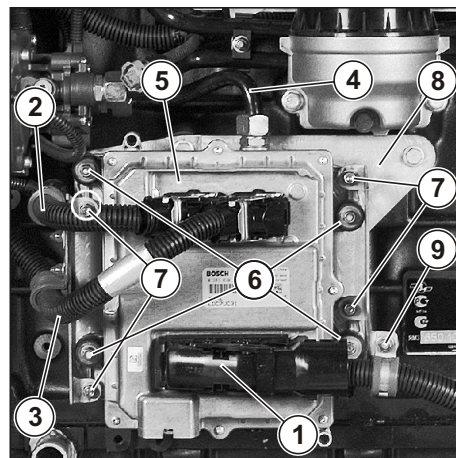


Рис. 4. Снятие ЭБУ.



ПРИ УСТАНОВКЕ ОПОРЫ 2542 СТРОГО СОБЛЮДАТЬ ДЛИНУ ПОД ГОЛОВКОЙ БОЛТА (7) (СМ. РИС. 3), КОТОРАЯ СОСТАВЛЯЕТ 25 ММ.

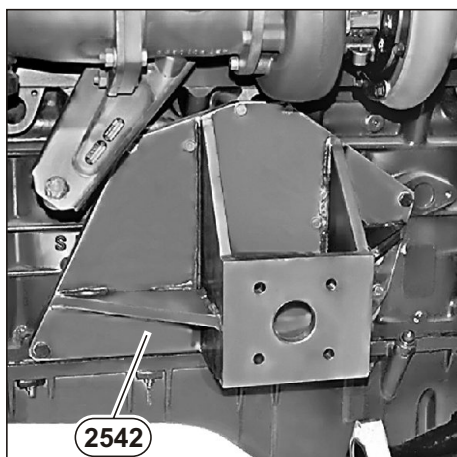


Рис. 5. Установка опоры 2542 (правая сторона).

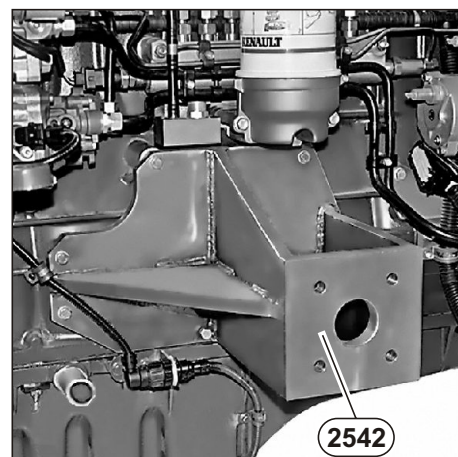


Рис. 6. Установка опоры 2542 (левая сторона).



Рис. 7. Установка двигателя на универсальную стойку.

3.4. Снятие ремней приводов агрегатов и натяжных приспособлений.

Для того, чтобы снять ремни генератора, вентилятора и компрессора кондиционера, необходимо выполнить следующее (см. Рис. 8):

1. С помощью ключа отжать натяжные приспособления в направлении, указанном на Рис. 8. На подвижной и неподвижной частях натяжного приспособления имеются отверстия, при совмещении которых его можно зафиксировать в отжатом состоянии.
2. Снять ремни (650.1308020 - ремень привода вентилятора; 650.3701032 - ремень привода генератора; ремень привода компрессора кондиционера устанавливается потребителем).
3. Отвернуть болты крепления натяжных приспособлений (1, 4, 5).
4. Снять натяжные приспособления (650.1308110 - натяжное приспособление ремня привода вентилятора, 650.3701715 - натяжное приспособление ремня привода генератора, 650.8114110 - натяжное приспособление ремня привода компрессора кондиционера).
5. Отвернуть болт крепления ролика промежуточного (6).
6. Снять ролик промежуточный с подшипником в сборе (3) (650.1308111).
7. Снять кронштейн ролика промежуточного (650.1308139), отвернув болты крепления (2).

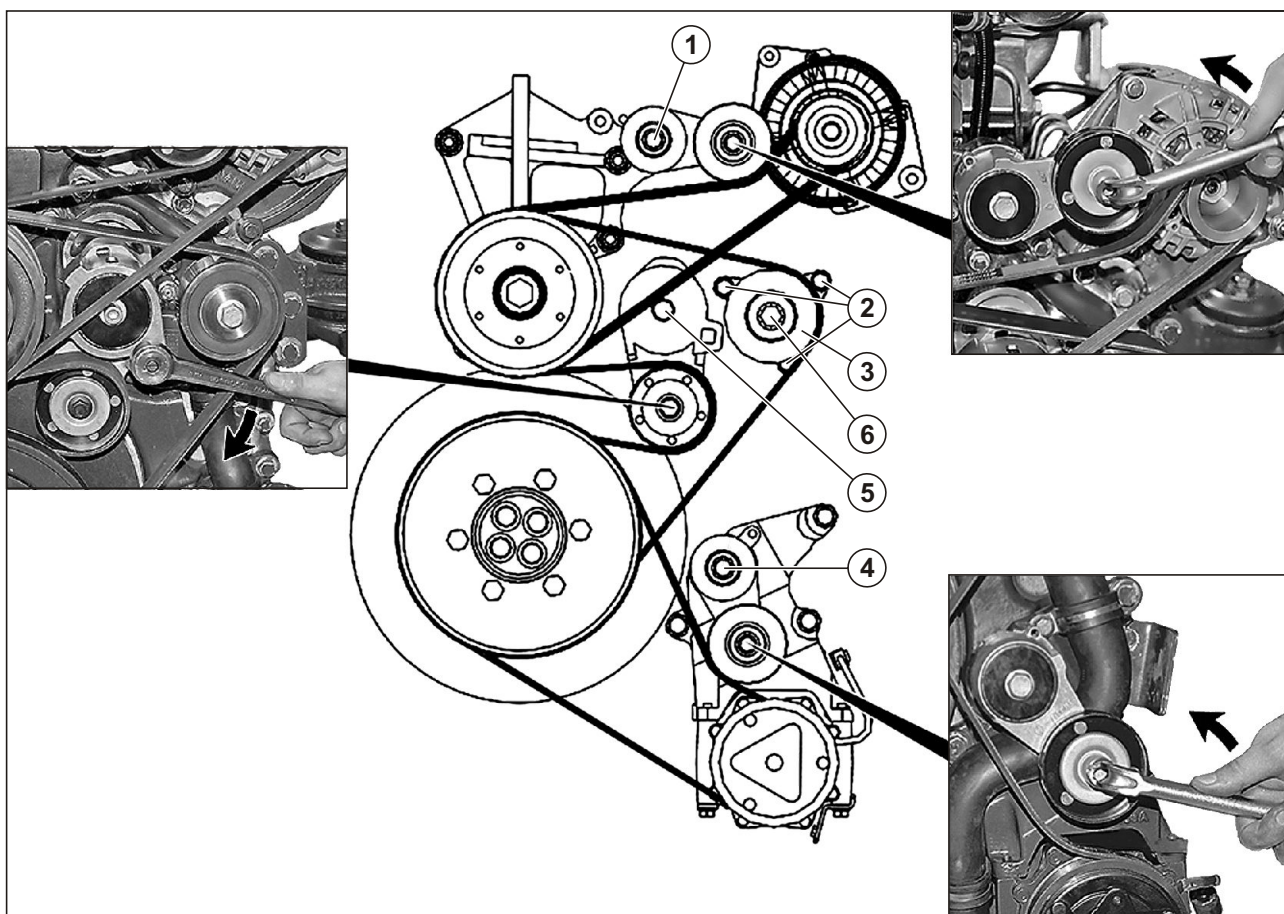


Рис. 8. Снятие ремней приводов агрегатов и натяжных приспособлений.

3.5. Снятие генератора переменного тока. (см. Рис. 9)

1. Снять генератор переменного тока (1) (650.3701010), открутив болты с гайками (3).
2. Снять кронштейн генератора (2) (650.3701774), отвернув гайки (4) и болты (5).

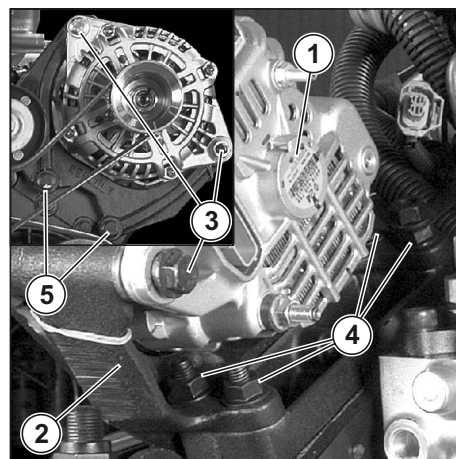


Рис. 9. Снятие генератора.

3.6. Снятие гасителя крутильных колебаний (демпфера).

(см. Рис. 10)

1. С помощью специального приспособления (см. Приложение Г стр.126) зафиксировать маховик от проворота.
2. Отвернуть болты (1) и снять демпфер в сборе со шкивом (демпфер - 650.1005070, шкив вала коленчатого с фланцем в сборе - 650.1005050).

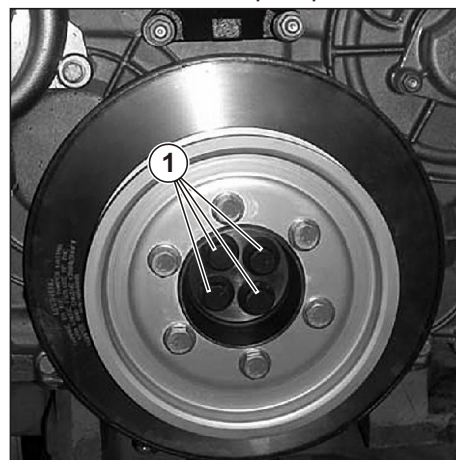


Рис. 10. Снятие демпфера в сборе со шкивом коленчатого вала.

3.7. Снятие привода вентилятора.

(см. Рис. 11)

1. Снять кронштейн жгутов передний (2) (650.3724142), отвернув болт и гайку крепления.
2. Открутить гайки крепления кронштейна шкива вентилятора (1) и снять привод вентилятора в сборе (шкив вентилятора - 650.1308025, кронштейн шкива вентилятора - 650.1308063).

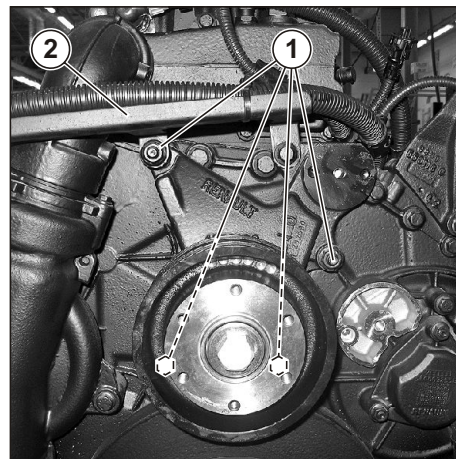


Рис. 11. Снятие привода вентилятора.

3.8. Снятие стартера.

(см. Рис. 12)

1. Отсоединить электропровода (1) от стартера.
2. Открутить гайки (2) крепления стартера.
3. Снять стартер (3) (650.3708010).

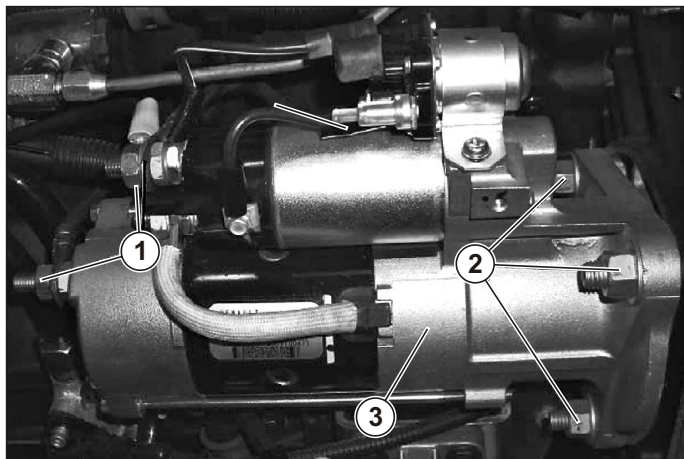


Рис. 12. Снятие стартера.

3.9. Снятие насоса водяного.

(см. Рис. 13)

1. Снять клеммер, открутив болты (2) крепления трубы подводящей насоса водяного (1) (650.1303060).
2. Снять трубку отвода охлаждающей жидкости от компрессора воздушного (650.3909280), отвернув накидные гайки от насоса водяного и компрессора воздушного.
3. Снять насос водяной (650.1307010), открутив болты (3).
4. Снять прокладку насоса водяного (650.1307048).

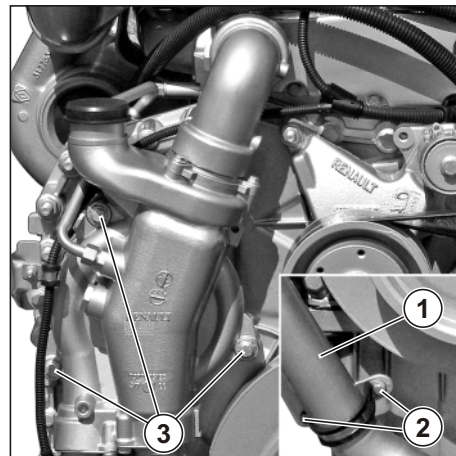


Рис. 13. Снятие насоса водяного.

3.10. Снятие заслонки на выхлопе.

1. Открутить гайки (1) крепления патрубка выпускного.
2. Снять патрубок выпускной (2) (650.1203142) и металлическую прокладку (650.1203165) (см. Рис. 14).
3. Открутить гайки (1) крепления кронштейна заслонки и гайки (2) крепления заслонки к турбокомпрессору (см. Рис. 15).
4. Снять заслонку на выхлопе (3) (650.3570010).
5. Снять прокладку металлическую заслонки (650.1203020).

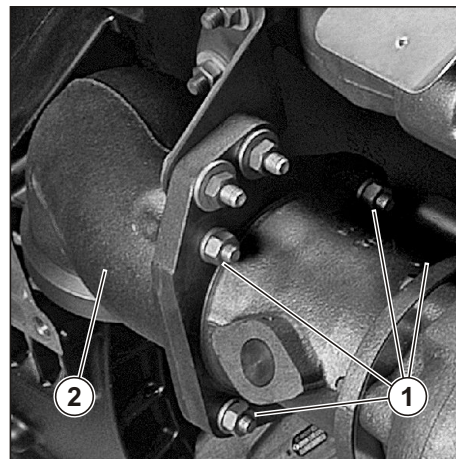


Рис. 14. Снятие патрубка выпускного.

3.11. Снятие экранов теплозащитных.

(см. Рис. 15)

1. Открутить болты (4) крепления экрана теплозащитного среднего.
2. Снять экран теплозащитный средний (5) (650.1008234).
3. Открутить болты (6) крепления экрана теплозащитного заднего.
4. Снять экран теплозащитный задний (7) (650.1008233).
5. Открутить болты (8) крепления экрана теплозащитного переднего.
6. Снять экран теплозащитный передний (9) (650.1008232).

3.12. Снятие турбокомпрессора.

(см. Рис. 15)

1. Открутить четыре болта крепления турбокомпрессора (10).
2. Снять турбокомпрессор (11) (650.1118011).
3. Снять прокладку турбокомпрессора (650.1118158).

3.13. Снятие коллектора выпускного.

(см. Рис. 15)

1. Отвернуть 12 болтов (12) крепления коллектора выпускного.
2. Снять втулки болтов крепления коллектора выпускного (650.1008510).
3. Снять коллектор выпускной в сборе:
 - коллектор выпускной задний (13) (650.1008022);
 - коллектор выпускной средний (14) (650.1008024);
 - коллектор выпускной передний (15) (650.1008026).
4. Снять три прокладки коллектора выпускного (650.1008027).

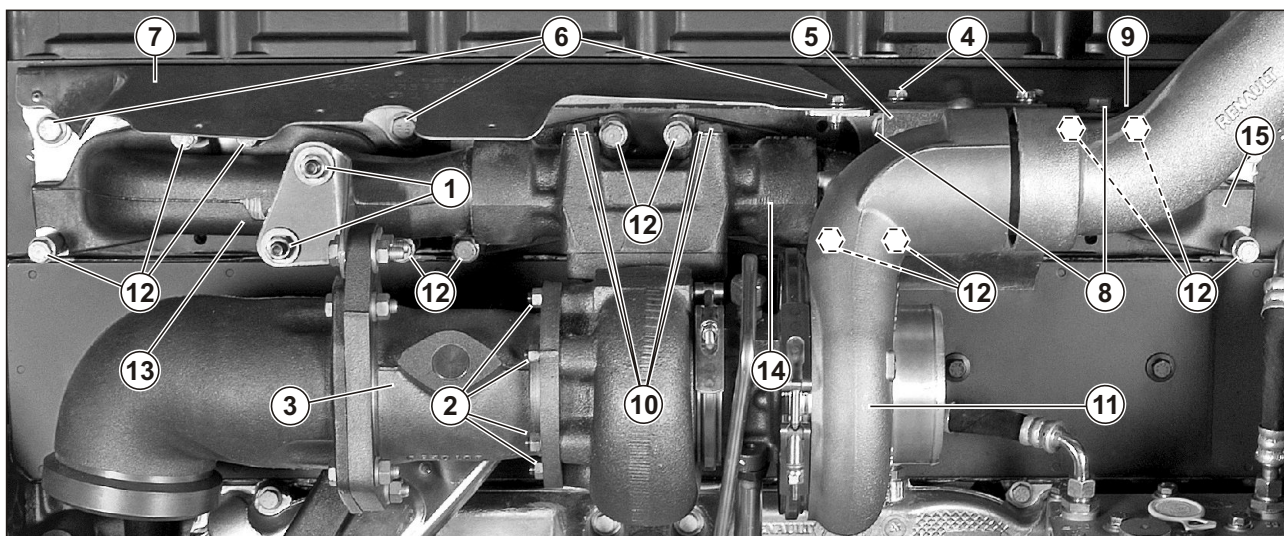


Рис. 15. Снятие агрегатов системы выпуска.

3.14. Снятие коллектора впускного.

(см. Рис. 16)

1. Открутить гайки контактов свечей подогрева воздуха (3).
2. Отсоединить разъем (4).
3. Открутить гайки крепления кронштейна реле включения свечей (1).
4. Снять кронштейн (2) крепления реле и клапана (650.3740050) в сборе с реле включения свечей подогрева воздуха (650.3740062).
5. Открутить гайку (5) крепления клеммера жгута форсунок.
6. Открутить 3 гайки (6) крепления патрубка подвода воздуха от ОНВ.
7. Снять патрубок подвода воздуха от ОНВ (7) (650.1115128).
8. Снять прокладку патрубка (650.1115132).
9. Открутить гайку (8), снять клеммер жгута датчиков и скобу крепления трубки слива топлива.
10. Отсоединить разъем датчика (9) температуры и давления воздуха (650.1130548).
11. Открутить 12 болтов (10) крепления коллектора впускного.
12. Снять коллектор впускной (11) (650.1115021).
13. Снять прокладки коллектора впускного:
 - прокладка коллектора впускного передняя (650.1115026),
 - прокладка коллектора впускного задняя (650.1115027).

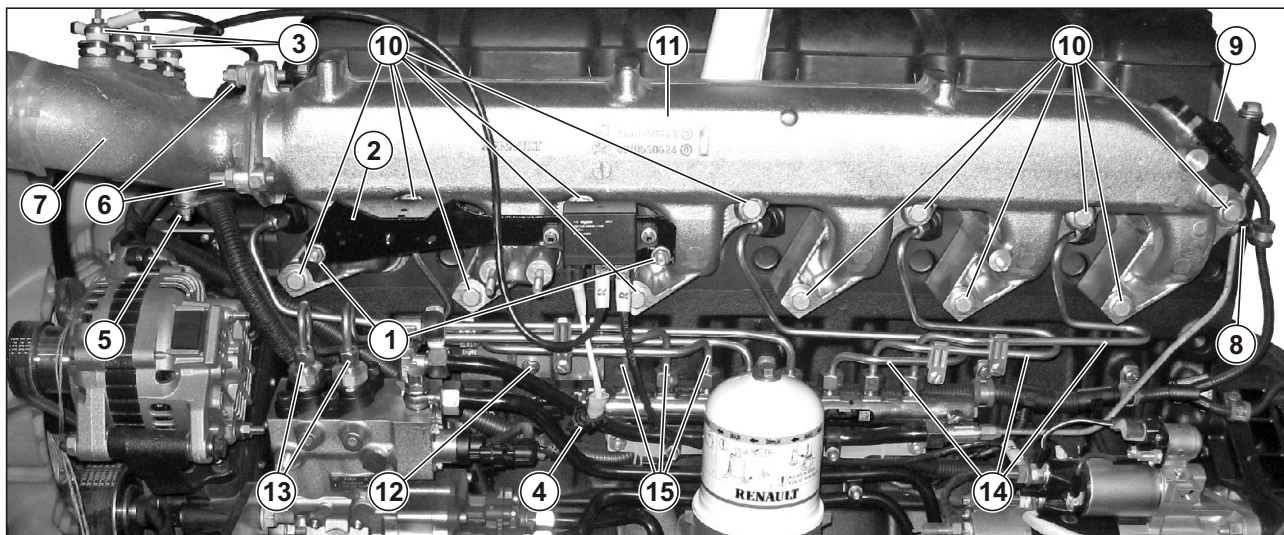


Рис. 16. Снятие коллектора впускного, трубок высокого давления и фильтра тонкой очистки масла.

3.15. Снятие трубок высокого давления.

(см. Рис. 16)

1. Открутить болт (12) крепления кронштейна трубок высокого давления.
2. Открутить гайки накидные трубок высокого давления от топливного насоса, рампы и головки блока цилиндров.
3. Снять трубки высокого давления рампы подводящие (13) (650.1111673), трубки высокого давления задние в сборе (14) (650.1112463) и трубки высокого давления передние в сборе (15) (650.1112433).
4. Заглушить отверстия, чтобы исключить попадание грязи и пыли в штуцера форсунок.



Данный комплект трубок является недемонтируемой сборкой. В пучок трубок ни в коем случае не вносить никаких изменений, так же как и нельзя менять фланцевую фиксацию и расположение трубок.

3.16. Снятие маслоочистителя

центробежного. (см. Рис. 17)

1. Снять маслоочиститель центробежный (1) (650.1028010), открутив 3 болта (2) его крепления (310018).
2. Снять прокладку корпуса маслоочистителя (650.1028101).

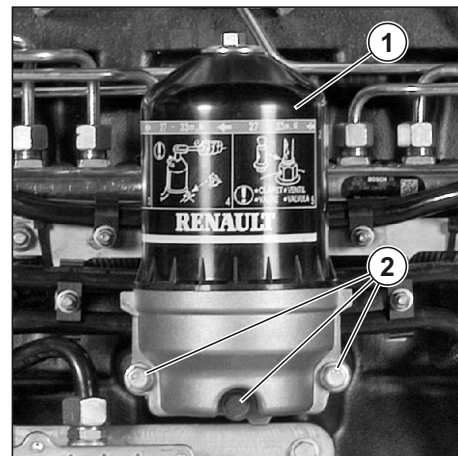


Рис. 17. Снятие маслоочистителя центробежного.

3.17. Снятие трубок низкого давления.

(см. Рис. 18)

1. Открутить гайки (3) и гайку (4) крепления трубок низкого давления.
2. Открутить гайки накидные (2) трубок низкого давления от тройника рампы, насоса топливного и корпуса датчика давления и температуры топлива.
3. Снять трубки низкого давления (1) (650.1104390 - трубка топливная отводящая рампы, 650.1104525 - трубки от топливного насоса к топливному фильтру в сборе).

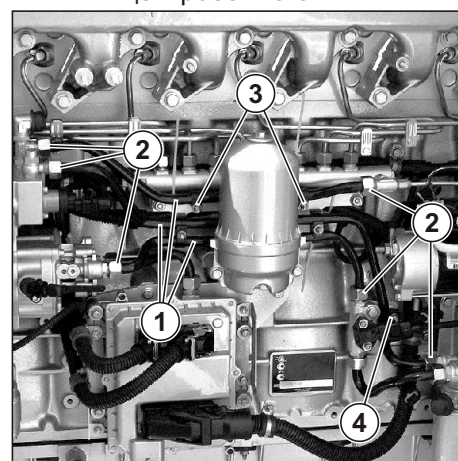


Рис. 18. Снятие трубок низкого давления.

3.18. Снятие фильтра тонкой очистки топлива (ФТОТ).

(см. Рис. 19)

1. Снять трубку подвода топлива к фильтру тонкой очистки топлива (1) (650.1104426), открутив гайки накидные от ФТОТ и корпуса датчика давления и температуры топлива.
2. Отсоединить разъем (2) от подогревателя топлива.
3. Отсоединить разъем (3) датчика засоренности ФТОТ.
4. Отсоединить разъем (4) датчика давления и температуры топлива.
5. Открутить болты (6) крепления ФТОТ (310120).
6. Снять фильтр тонкой очистки топлива в сборе (650.1117010).
7. Снять корпус датчика давления и температуры топлива (650.1130538) в сборе с самим датчиком, открутив болты (5) (310038) крепления корпуса датчика.
8. Снять кронштейн ФТОТ (650.1117152), открутив три болта крепления (310068).

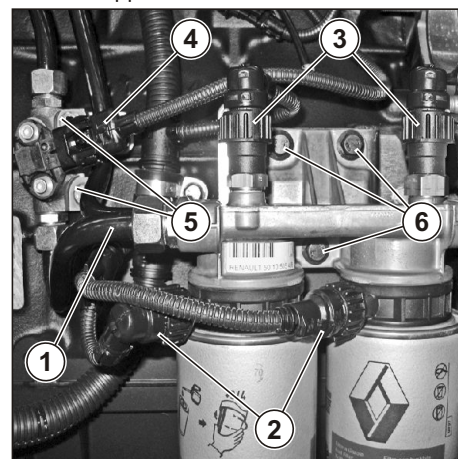


Рис. 19. Снятие ФТОТ и корпуса датчика.

3.19. Снятие рампы. (см. Рис. 20)

1. Отсоединить разъем (1) датчика давления в рампе.
2. Открутить гайку накидную трубки слива топлива с головки.
3. Открутить гайки (2) (311421) крепления рампы.
4. Снять кронштейн (3) (650.1112556) трубок низкого давления и втулки кронштейна (650.1112554).
5. Снять рампу в сборе с датчиком давления и перепускным клапаном (650.1112552) и втулки рампы (650.1112550).

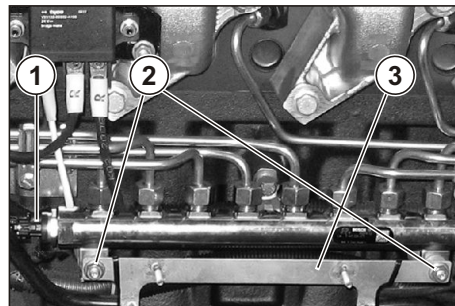


Рис. 20. Снятие рампы.

3.20. Снятие головки блока цилиндров.

1. Снять крышку головки блока цилиндров (650.1003256 - в сборе).
2. Высвободить жгут форсунок из скобок кронштейна.
3. Отсоединить электропровода от форсунок.
4. Снять кронштейн жгута форсунок (650.3724126).
5. Отключить датчик температуры охлаждающей жидкости (3) (650.1130556) (см. Рис. 21).
6. Вывернуть винт (1), извлечь L-образный адаптер (2) и пучок электропроводов (см. Рис. 21).
7. Отвернуть болт поворотный (310200) с двумя медными шайбами (312381) крепления трубки слива топлива с головки.
8. Снять трубку слива топлива (650.1104346).
9. Вывернуть 12 болтов (1) (см. Рис. 22) крепления стоек оси коромысел (650.1007108).
10. Снять коромысла с осью и стойками в сборе (650.1007088).
11. Вынуть штанги коромысел (650.1007176).
12. Разложить детали в нужном порядке.
13. Вывернуть 14 болтов M20 (650.1003016) и 24 болта M14 (650.1003017) крепления головки блока цилиндров.
14. Снять головку блока цилиндров (см. Рис. 23).
15. Снять прокладку головки блока цилиндров (650.1003210).
16. Закрепить гильзы, используя приспособление 1462 (см. Рис. 24).

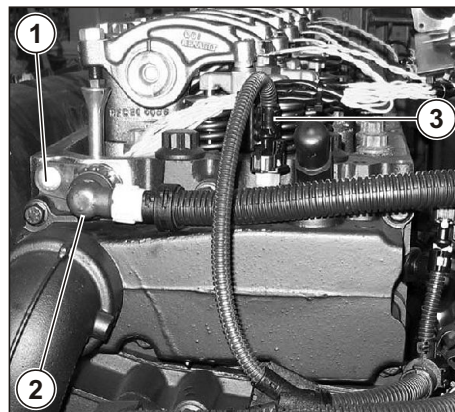


Рис. 21. Извлечение жгута форсунок из головки цилиндров.

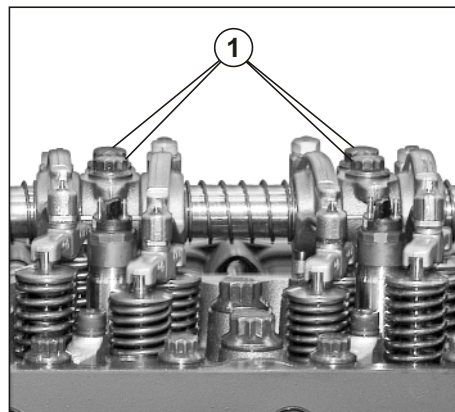


Рис. 22. Снятие оси коромысел в сборе со стойками и коромыслами.

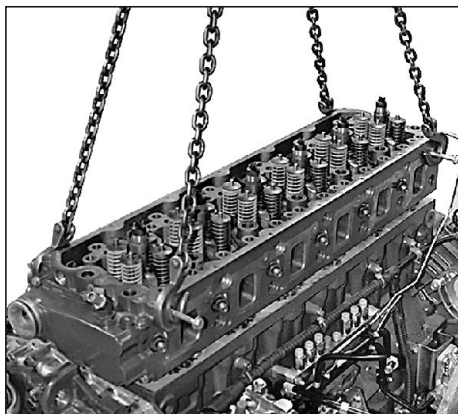


Рис. 23. Снятие головки цилиндров.

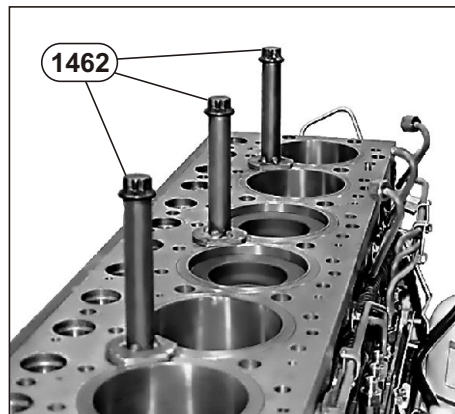


Рис. 24. Крепление гильз.

3.21. Снятие толкателей.

1. Снять боковую пластину (650.1002596), отвернув шесть болтов ее крепления (310088).
2. Открутить 12 болтов (310107) и снять стопорные пластины толкателей (650.1007211 - пластина стопорная толкателей выпускных клапанов в сборе, 650.1007205 – пластина стопорная толкателей впускных клапанов в сборе).
4. Снять толкатели в сборе (650.1007180) (см. Рис. 25).
5. Разложить детали в нужном порядке.

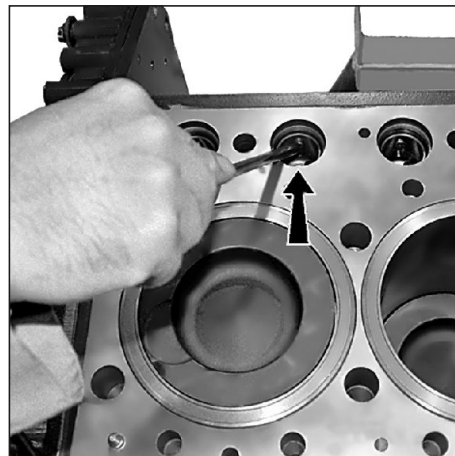


Рис. 25. Снятие толкателей.

3.22. Снятие крышки крыльчатки маслоотделителя. (см. Рис. 26)

1. Ослабить хомут стяжной (1) (316200).
2. Снять клеммер (315360), открутив гайку (2) (311421) и вынув болт (310107).
3. Снять кронштейн крепления трубки (3) (650.1014145), открутив болт его крепления (310006).
4. Снять трубку отвода газов (4) (650.1014266).
5. Открутить гайки (5) (311421) крепления крышки крыльчатки маслоотделителя.
6. Снять крышку крыльчатки маслоотделителя (6) (650.1014602).

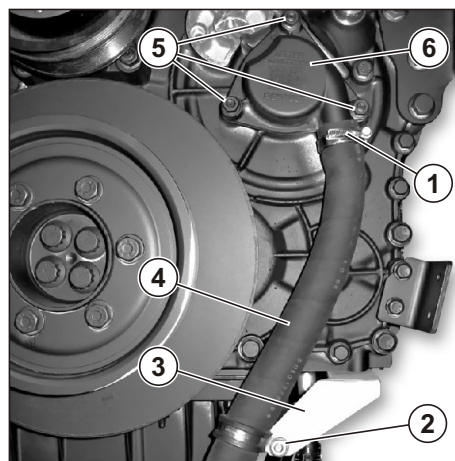


Рис. 26. Снятие крышки крыльчатки маслоотделителя.

3.23. Снятие картера масляного.

1. Открутить 20 гаек (311421) крепления картера масляного.
2. Снять шайбы упругие сборные (650.1009077).
3. Снять картер масляный (650.1009010).
4. Снять прокладку картера масляного (650.1009040).
5. Снять двухстороннюю клейкую ленту (VNB GT 6008).

3.24. Снятие компрессора воздушного. (см. Рис. 27)

1. Открутить болт (1) (310149) и снять втулку (650.3509522).
2. Открутить гайки (2) (311422).
3. Снять компрессор воздушный (3) (650.3509009) .
4. Извлечь кольцо резиновое (650.3509075) из паза компрессора.

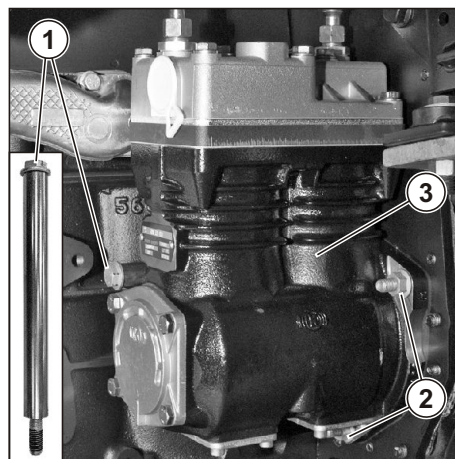


Рис. 27. Снятие компрессора воздушного.

3.25. Снятие крышки передней (шестерен привода агрегатов).

1. Снять опоры передние левую и правую в сборе (650.1001017 - левая, 650.1001019 - правая), отвернув 6 гаек (311425) и сняв 6 болтов (310 070) их крепления.
2. Отвернуть 5 болтов М10-80 мм (310016), 4 болта М10-70 мм (310017), 4 болта М8-80 мм (310018), 19 болтов М8-65 мм (310006) крепления крышки передней.
3. Снять крышку переднюю шестерен привода агрегатов (650.1002260).
4. Извлечь манжету вала коленчатого переднюю (650.1005033).

3.26. Снятие насоса топливного. (см. Рис.28)

1. Отсоединить разъем (1) датчика частоты вращения кулачкового вала насоса топливного (датчик фазы) и разъем (2) клапана перепускного.
2. С помощью приспособления 1380 (см. Приложение Г) выставить третий цилиндр в положение верхней мертвой точки.
В этом положении шпонка вала насоса топливного повернута вверх. (Снимая насос топливный при установленной передней крышке, обязательно выставлять третий цилиндр в положение верхней мертвой точки, чтобы шпонка не выпала в картер масляный, и использовать приспособление 2547 (см. Приложение Г), во избежание сдвига шестерни).
3. Снять гайку (650.1111662) крепления шестерни насоса топливного, перевернуть её и обратной стороной закрепить на шестерне.
4. При помощи винта М14, с длиной винтовой части 60 мм, снять шестерню с насоса топливного, вкручивая его в гайку.
5. Открутить четыре гайки (3) (311422) крепления насоса топливного.
6. Снять насос топливный (650.1111005).
7. Все детали уложить в непроницаемый пластиковый мешок.

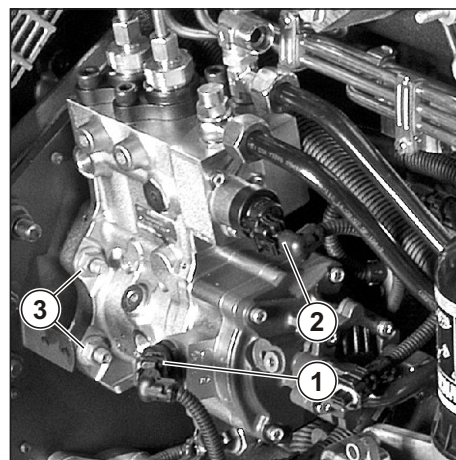


Рис. 28. Снятие насоса топливного.

3.27. Снятие жгутов двигателя.

1. Отсоединить жгут датчиков от датчика давления масла и датчика оборотов вала коленчатого.
2. Снять клеммеры крепления жгутов.
3. Снять жгут форсунок (650.3724010), жгут датчиков двигателя (650.3724012) и жгут промежуточный (650.3724014).

3.28. Снятие насоса масляного.

1. Отвернуть болт (1) (310117) патрубка маслоподводящего (см. Рис. 29) и снять втулку (2) (650.1011378).
2. Снять патрубок маслоподводящий (4) (650.1011350 - в сборе) от насоса масляного к блоку цилиндров.
3. Снять два кольца резиновых (650.1002602).
4. Открутить болты (3) (310114).
5. Снять патрубок маслозаборный (5) (650.1011398).
6. Снять кольцо резиновое (650.1011560).
7. Открутить болты (1) (310038) крепления насоса масляного (см. Рис. 30).
8. Снять насос масляный (650.1011014).

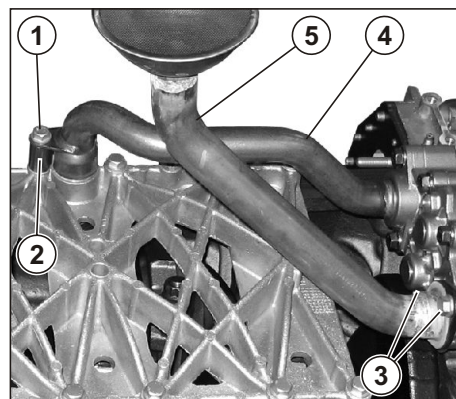


Рис. 29. Снятие патрубков насоса масляного.

3.29. Снятие вала распределительного.

1. Снять осевой фиксатор вала распределительного (650.1006236), отвернув 2 винта его крепления (310145).
2. Снять вал распределительный в сборе с шестерней.

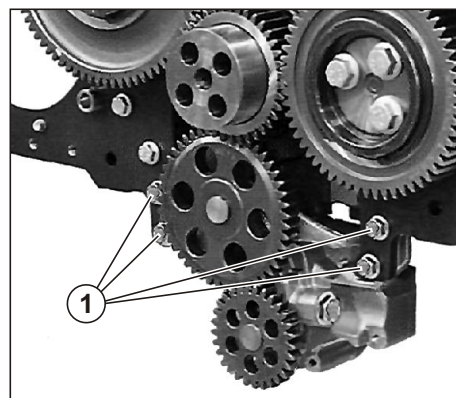


Рис. 30. Снятие насоса масляного.

3.30. Снятие шестерен промежуточных.

1. Снять стопорные кольца (650.1029077) шестерен промежуточных.
2. Снять шестерню промежуточную вала распределительного (650.1029115) и шестерню промежуточную насоса топливного (650.1029117).
3. Открутить болты (1) (310092) (см. Рис. 31), снять ось шестерни промежуточной вала распределительного (650.1029129) и ось шестерни промежуточной насоса топливного (650.1029128).

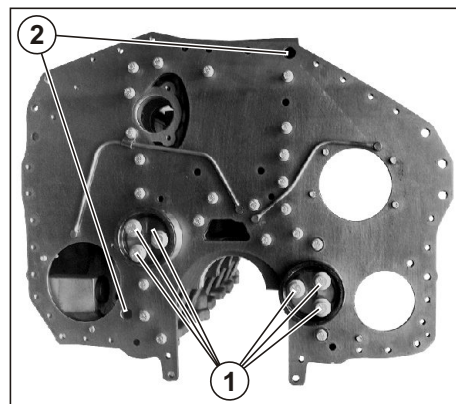


Рис. 31. Снятие осей промежуточных шестерен и листа торцевого.

3.31. Снятие листа торцевого.

1. Отвернуть 20 болтов М8-25 (310022) и 2 болта М8-20 (310101) крепления листа торцевого.
2. Снять лист торцевой (650.1002700).
3. Снять две направляющие втулки (2) (650.1002598) (см. Рис. 31).

3.32. Снятие втулок вала распределительного.

Только в случае замены снять втулки, используя приспособления 1281 + 1282 (см. Рис. 32).

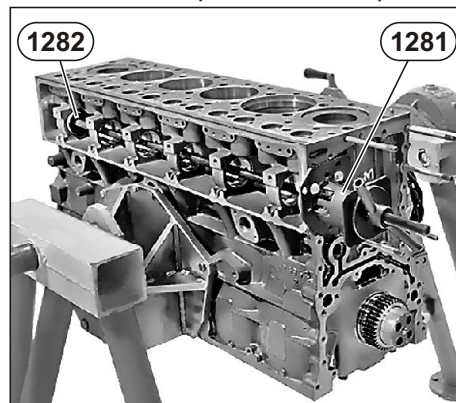


Рис. 32. Снятие втулок вала распределительного.

3.33. Снятие маховика.

1. Открутить болт крепления датчика частоты вращения двигателя (310204).
2. Снять датчик частоты вращения двигателя (650.1130544).
3. Открутить болты (1) (650.1005127).
4. Снять маховик (2) (650.1005118) (см. Рис. 33).
5. Снять штифт (313434).

3.34. Снятие картера маховика.

(см. Рис. 34)

1. Отвернуть опоры задние.
2. Отвернуть 10 болтов (1) (310089), болт (2) (310128), болт (3) (310014) и болт (4) (310015) крепления картера маховика.
3. Снять картер маховика (5) (650.1002312).
4. Извлечь манжету вала коленчатого (650.1005161).

3.35. Снятие усилителя жесткости блока.

1. Отвернуть 21 болт (310006) крепления усилителя жесткости.
2. Снять усилитель жесткости блока (650.1002016).
3. Извлечь 2 резиновых кольца (650.1002602) и прокладку (312384).

3.36. Снятие форсунок охлаждения поршней.

1. Отвернуть шесть болтов (310107) крепления форсунок охлаждения поршней.
2. Снять форсунки охлаждения поршней (650.1004118).
3. Снять прокладки форсунок (650.1004121).

3.37. Снятие шатунно-поршневой группы.

1. Пронумеровать шатуны и крышки шатунов в соответствии с номером цилиндра со стороны, противоположной валу распределительному (если это не предусмотрено конструкцией).
2. Снять крышки нижних головок шатунов.
3. Извлечь вкладыши нижней головки шатунов нижние (650.1004059).
4. Разложить детали в нужном порядке.
5. Снять шатун с поршнем в сборе.
6. Извлечь вкладыши нижней головки шатунов верхние (650.1004058).
7. Разложить детали в нужном порядке.

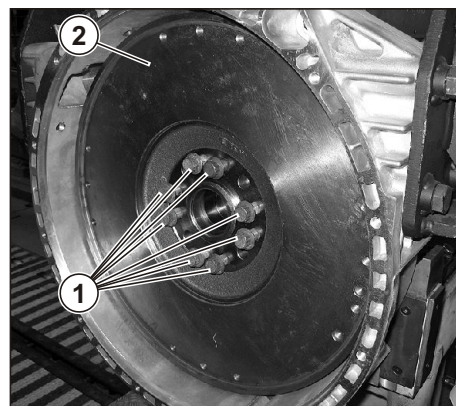


Рис. 33. Снятие маховика.

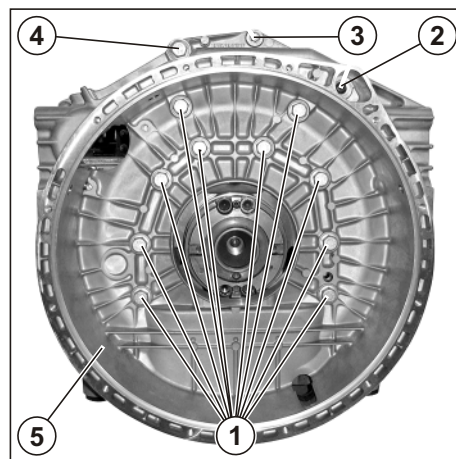


Рис. 34. Снятие картера маховика.

3.38. Снятие вала коленчатого.

1. Убедиться в наличии меток (цифр) на крышках подшипников.
2. Снять крышки подшипников вала коленчатого.
3. Извлечь вкладыши подшипников вала коленчатого нижние (650.1005171).
4. Снять полукольца упорного подшипника нижние (650.1005194).
5. Разложить детали в нужном порядке.
6. Снять вал коленчатый (650.1005010) (см. **Рис. 35**).
7. Снять полукольца упорного подшипника верхние (650.1005193).
8. Извлечь вкладыши подшипников вала коленчатого верхние (650.1005170).
9. Разложить детали в нужном порядке.

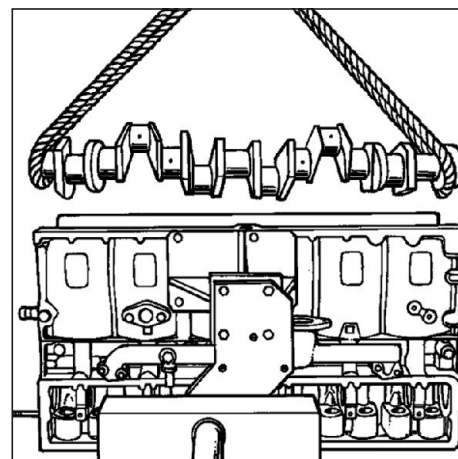


Рис. 35. Снятие коленчатого вала.

4. РАЗБОРКА И СБОРКА АГРЕГАТОВ ДВИГАТЕЛЯ.

4.1. Блок цилиндров.

4.1.1. Разборка блока цилиндров.

1. Извлечь гильзы (650.1002021), используя приспособления 1230 + 2334 (см. Рис. 36).
2. Извлечь кольца уплотнительные (650.1002031).
3. Извлечь кольца уплотнительные гильз цилиндров (1002023, 1002024).
4. Вывернуть штуцер под датчик давления масла (650.1002600).

4.1.2. Промывка блока цилиндров.

1. При необходимости снять заглушку (1) (см. Рис. 37).
2. Тщательно прочистить все каналы блока цилиндров.

4.1.3. Контроль блока цилиндров.

1. Проверить опорную поверхность под прокладку головки блока цилиндров.
2. Проверить овальность, конусность и размеры гильз (см. Приложение В).

4.1.4. Сборка блока цилиндров.

1. Установить кольца уплотнительные гильз цилиндров в канавки нижнего посадочного пояса блока (кольцо-масло (650.1002024) - зеленое, кольцо-вода (650.1002023) - черное). При каждом демонтаже гильз цилиндров уплотнительные кольца подлежат замене.
2. Установить уплотнительные кольца под бурт гильзы.
3. Установить гильзы цилиндров и закрепить их, используя приспособления 1462 (см. Рис. 24).
4. Проверить выступ гильз (см. Рис. 39). Соблюсти размер "А" (см. Приложение В).
5. Нанести на посадочную поверхность заглушки герметик "Локтайт 542".
6. Установить заглушку (1) (см. Рис. 37), используя приспособление 3016 + 2363 \varnothing 55 мм (см. Приложение Г).
7. Проверить наличие отступа ("А" = $2 \pm 0,5$ мм) (см. Рис. 38).
8. Установить штуцер датчика давления масла вместе с прокладкой и затянуть $M_{кр} = 40 \pm 4$ Нм.
9. Нанести герметик "Локтайт 542" на резьбу датчика давления масла (650.1130552) и завернуть его в штуцер $M_{кр} = 20 \pm 4$ Нм.

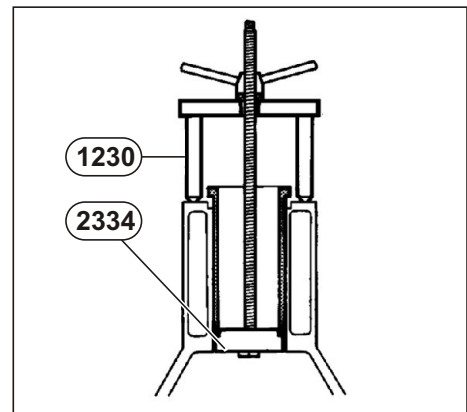


Рис. 36. Снятие гильзы цилиндра.

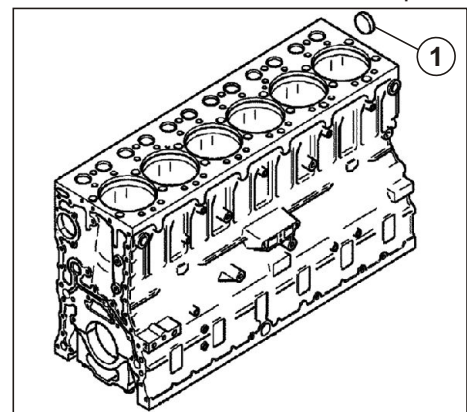


Рис. 37. Снятие заглушки.

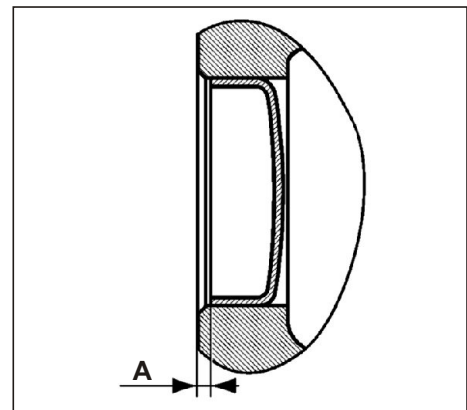


Рис. 38. Установка заглушки.

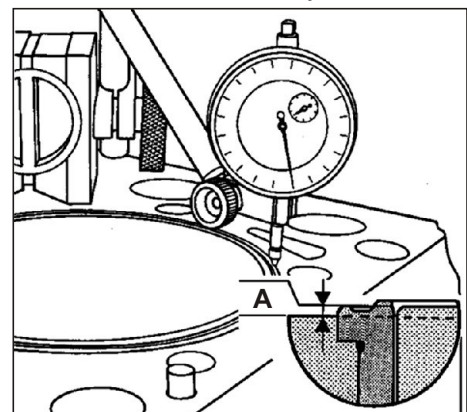


Рис. 39. Контроль установки гильзы.

4.2. Маховик.

4.2.1. Разборка маховика.

1. Снять стопорное кольцо.
2. Спрессовать подшипник.
3. Если необходимо снять венец, следует открутить винты крепления зубчатого венца и спрессовать его с помощью болтов М10 (см. **Рис. 40**).

4.2.2. Сборка маховика.

1. Нагреть зубчатый венец маховика до 200° С.
2. В случае использования паяльной горелки, разогреть стальную пластину так, чтобы тепло равномерно распределилось.
3. Проверить температуру в 3 точках (**А**) (см. **Рис. 41**).
4. Установить венец, соблюдая направление.
5. Дать остыть.

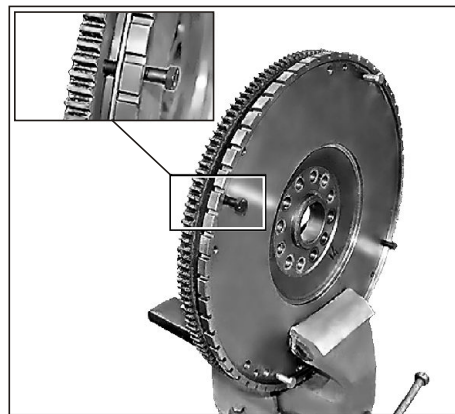


Рис. 40. Снятие зубчатого венца.

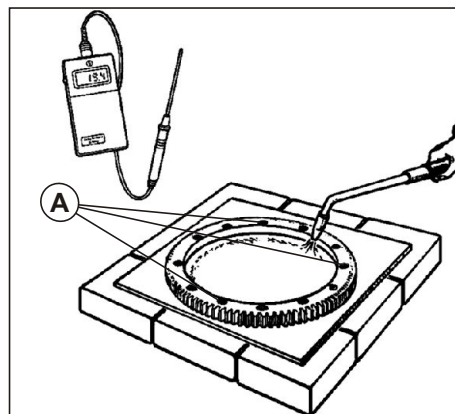


Рис. 41. Контроль нагрева маховика.

4.3. Кривошипно-шатунный механизм (КШМ).

4.3.1. Разборка шатунно-поршневой группы. (см. Рис. 42)

1. Снять кольца поршневые (8), используя приспособление 0825 (см. Рис. 43).
2. Снять кольца стопорные (6, 10).
3. Спрессовать пальцы (7).
4. Отделить головки поршней (9) от юбок (11).

4.3.2. Контроль деталей КШМ.

Поршень: диаметр, палец и его посадочную поверхность, канавки под кольца поршневые.

Кольца поршневые: толщину, зазор в канавке под кольца поршневые, зазор колец стопорных.

Шатуны: прямолинейность и выправление, вкладыши.

4.3.3. Сборка шатунно-поршневой группы.

1. Смонтировать головку поршня с юбкой, ориентируя бобышки друг напротив друга (см. Рис. 44-1), (650.1004013 - поршень составной в сборе).
2. Собрать поршень с кольцами поршневыми, используя приспособление 0825 (см. Рис. 43):
 - кольцо компрессионное верхнее (650.1004030),
 - кольцо компрессионное второе (650.1004032),
 - кольцо маслосъемное (650.1004034).**Замок кольца маслосъемного поршневого расположить со стороны выемки на юбке поршня (см. Рис. 44-2).**
3. Смазать маслом палец поршневой (650.1004020) и втулку шатуна.
4. Собрать поршень с шатуном и пальцами так, чтобы паз под усик вкладыша был со стороны выемки под форсунку на юбке поршня (см. Рис. 44-4).
5. Установить кольца стопорные (650.1004022).

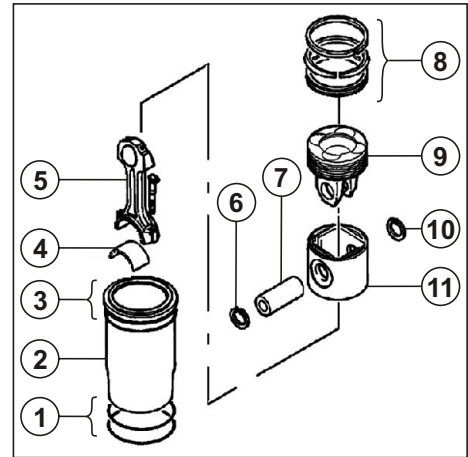


Рис. 42. Разборка кривошипно-шатунного механизма.

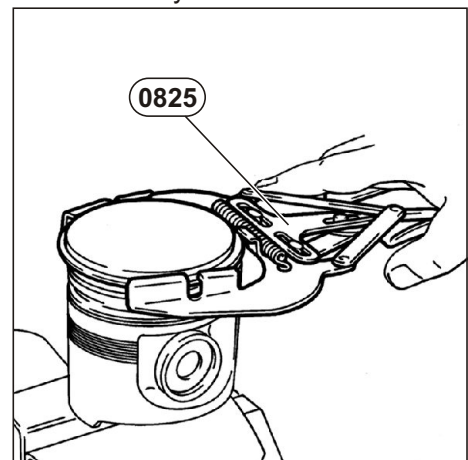


Рис. 43. Снятие колец поршневых.

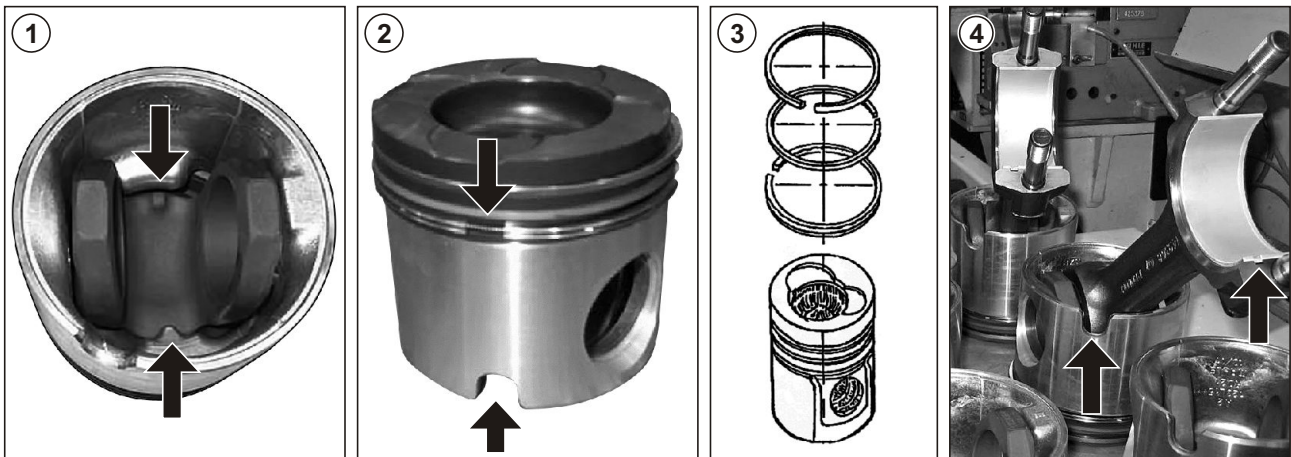


Рис. 44. Последовательность сборки шатунно-поршневой группы.

4.4. Вал коленчатый.

4.4.1. Разборка вала коленчатого.

1. Снять шестерню вала коленчатого.
2. Снять шпонку.

4.4.2. Контроль вала коленчатого.

(см. Приложение В)

- соосность;
- диаметр шатунной шейки;
- диаметр коренной шейки.



Выправлять вал коленчатый запрещается.

4.4.3. Сборка вала коленчатого.

1. Вставить шпонку и смазать маслом.
2. Установить шестерню, соблюдая направление.

4.5. Вал распределительный.

4.5.1. Разборка вала распределительного.

1. Только в случае замены снять шестерню (650.1006214), используя пресс.
2. Снять шпонку (314009).

4.5.2. Контроль деталей механизма газораспределения.

Проверить вал распределительный по следующим параметрам:

- диаметр шеек;
- диаметр посадочной поверхности под шестерню вала распределительного;
- радиальное биение коренных опор вала распределительного.

4.5.3. Сборка вала распределительного.

1. Установить шпонку в паз вала распределительного.
2. Нагреть шестерню до 200° С (минимальное время нагрева - 60 минут).
3. Установить шестерню (см. Рис. 45).
4. Проконтролировать зазор в трех точках между торцом опорной шейки вала распределительного и торцом ступицы шестерни, который должен быть не более 5,4 мм (см. Рис. 46).
5. Дать остыть.

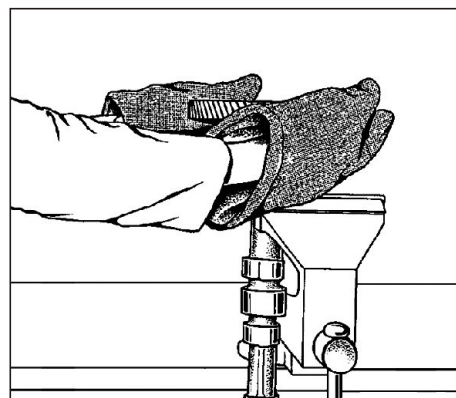


Рис. 45. Сборка вала распределительного.

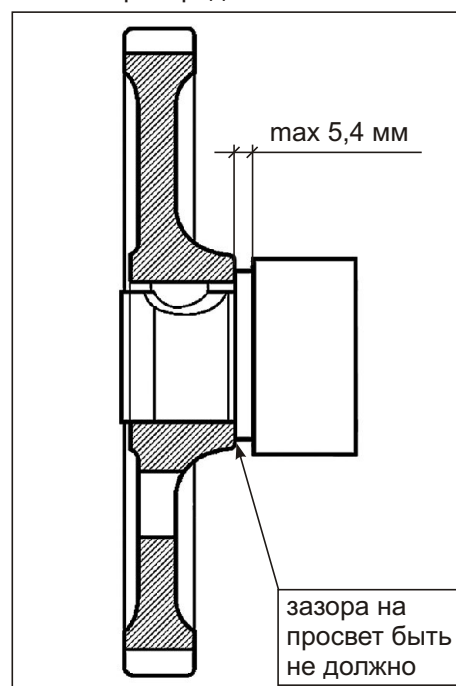


Рис. 46. Контроль вала распределительного.

4.6. Гаситель крутильных колебаний (демпфер).

4.6.1. Снятие демпфера и шкива вала коленчатого со ступицы. (см. Рис. 47)

1. Отделить ступицу (2) от демпфера (3), отвернув болты со стороны демпфера.
2. Снять шкив (1), отвернув болты его крепления к ступице.

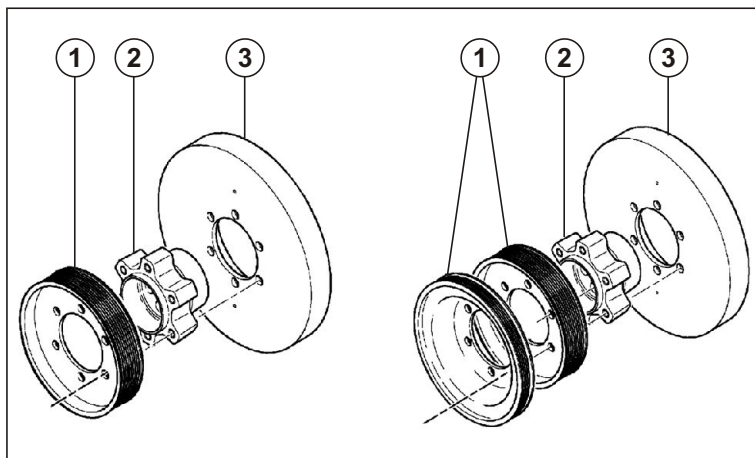


Рис. 47. Демпфер в сборе.

4.6.2. Контроль демпфера.

1. Убедиться в отсутствии:
 - биения и овализации крепёжных отверстий;
 - трещин;
 - следов ударов;
 - некачественной штамповки (толщина должна быть однородной = 3 мм);
 - деформации (на наружной поверхности);
 - выпуклости;
 - шума при вращении демпфера.
2. Смыть краску в 4 точках с обеих сторон на демпфере и измерить его толщину в этих точках (см. Рис. 48). Разность в результатах замера должна быть не более 0,25 мм.

При обнаружении одного из вышеперечисленных дефектов демпфер необходимо заменить на новый.

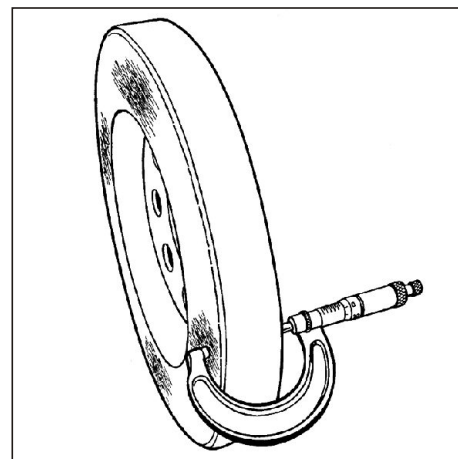


Рис. 48. Контроль толщины демпфера.



Перед установкой демпфер необходимо почистить.

4.6.3. Установка демпфера и шкива вала коленчатого на ступицу. (см. Рис. 47)

1. Собрать ступицу (2) с демпфером (3).
2. Навернуть болты крепления демпфера с шайбами (шайбы устанавливаются выпуклой стороной к болту).
3. Затяжка болтов крепления демпфера производится за два приема:
 - предварительная $M_{кр} = 50 \pm 5$ Нм;
 - окончательная затяжка $M_{кр} = 120 \pm 12$ Нм согласно указанному порядку (см. Рис. 49).
4. Установить шкив (1).
5. Наживить болты крепления шкива и затянуть рекомендуемым моментом (см. Приложение Б).

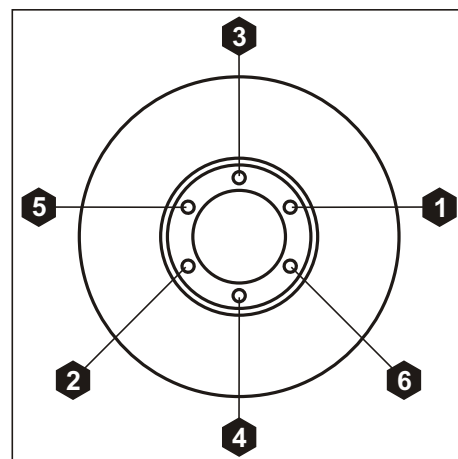


Рис. 49. Порядок затяжки болтов крепления демпфера.

Болты устанавливаются с герметиком "Локтайт 542" по резьбе.

4.7. Коллектор выпускной.

4.7.1. Разборка коллектора выпускного.

1. Отделить коллектор выпускной средний от переднего и заднего коллекторов выпускных.
2. Очистить заходные части коллекторов от нагара.

4.7.2. Сборка коллектора выпускного.

(см. Рис. 50)

1. Установить в канавку цилиндрической заходной поверхности переднего и заднего коллектора кольца уплотнительные (1) (2531112169).
2. Нанести кистью смазку ("Tigre-80") на заходные части переднего и заднего коллекторов для облегчения сборки и исключения риска повреждения уплотнительных колец.
3. Произвести стыковку коллекторов: установить передний и задний коллектор в установочные отверстия среднего коллектора до упора.

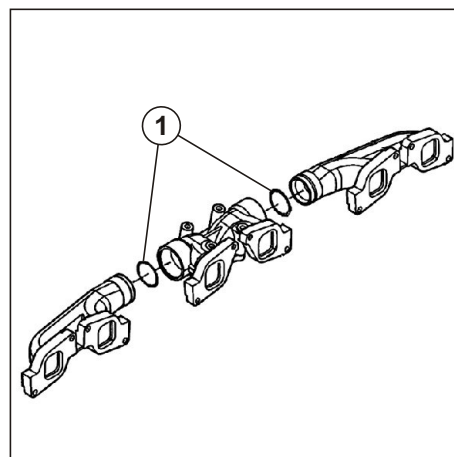


Рис. 50. Сборка коллектора выпускного.

4.8. Компрессор воздушный.

4.8.1. Снятие шестерни компрессора воздушного. (см. Рис. 51)

1. Закрепить в тисках компрессор, используя защиту от механического повреждения корпуса (А).
2. Снять гайку и шайбу.
3. Снять шестерню, используя приспособление 0843.

4.8.2. Установка шестерни компрессора воздушного.

1. Установить шестерню на вал.
2. Установить шайбу и гайку.
3. Зафиксировать шестерню от проворота.
4. Затянуть гайку $M_{кр} = 137,5 \pm 27,5$ Нм.

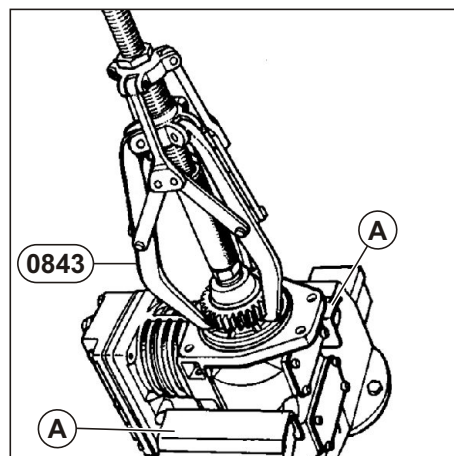


Рис. 51. Снятие шестерни воздушного компрессора.

4.9. Головка блока цилиндров.

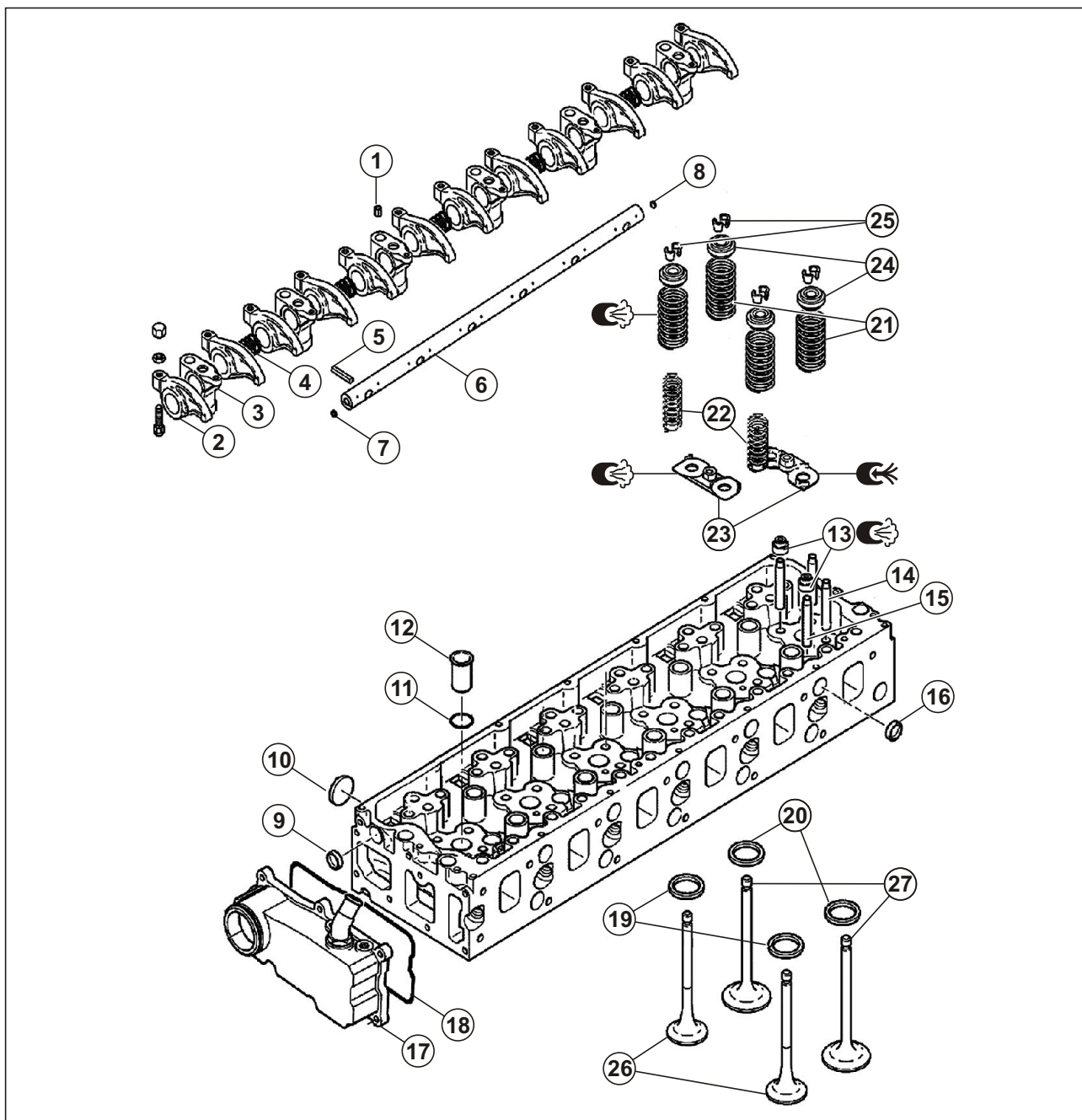


Рис. 52. Развернутая схема головки блока цилиндров.

- | | |
|--|---|
| <p>1. Штифт (650.1007095).
 2. Коромысло.
 3. Стойка оси коромысел.
 4. Пружина оси коромысел.
 5. Направляющий штифт.
 6. Ось коромысел.
 7, 8. Заглушки оси коромысел.
 9, 10, 16. Заглушки головки цилиндров.
 11. Кольцо уплотнительное (650.1112230).
 12. Стакан форсунки.
 13. Манжеты клапана (650.1007262).
 14, 15. Направляющие втулки впускных и выпускных клапанов.</p> | <p>17. Коробка слива охлаждающей жидкости с головки цилиндров (650.1303178).
 18. Прокладка под коробку слива ОЖ с головки цилиндров (650.1303186).
 19, 20. Седла впускных (650.1003108) и выпускных (650.1003110) клапанов.
 21. Наружные пружины клапанов (650.1007020).
 22. Внутренние пружины клапанов.
 23. Шайба пружин опорная (650.1007022).
 24. Тарелка пружин клапана (650.1007024).
 25. Сухари (650.1007028).
 26. Клапаны впускные (650.1007008).
 27. Клапаны выпускные (650.1007012).</p> |
|--|---|

4.9.1. Разборка головки блока цилиндров.

(см. Рис. 52)

1. Отвернуть гайки (311442) крепления штуцеров подвода топлива к форсункам.
 2. Снять штуцера подвода топлива к форсункам (650.1112154).
 3. Отвернуть болты (а) (300144) (см. Рис. 53) крепления скоб форсунок.
 4. Снять скобы крепления форсунок (б) (650.1112163) (см. Рис. 53).
 5. Снять форсунки (в) (650.1112010) (см. Рис. 53).
 6. Извлечь шайбы медные (312383).
 7. Отвернуть 7 болтов крепления коробки слива охлаждающей жидкости с головки цилиндров (а) (310022) (см. Рис. 54).
 8. Снять коробку слива ОЖ с головки (17).
 9. Снять прокладку (18) коробки слива охлаждающей жидкости.
 10. Сжать пружины, используя приспособление 9838 (см. Рис. 55).
 11. Вынуть сухари (25).
 12. Снять тарелки (24) и пружины (21, 22).
 13. Извлечь опорные шайбы пружин (23).
 14. Извлечь клапаны (26, 27) и разложить их по порядку.
 15. Снять манжеты клапанов (13).
 16. Извлечь направляющие клапанов (14, 15)
 17. К клапанному седлу приварить шайбу.
 18. Вытолкнуть седла (19, 20) из головки.
 19. Нарезать внутреннюю резьбу М26х1,5 мм в стаканах форсунок.
 20. Извлечь стаканы форсунок (12), используя приспособление 1205 (см. Рис. 56).
 21. Извлечь кольцевое уплотнение (11).
- Замена стаканов форсунок должна осуществляться при снятой головке блока цилиндров.**

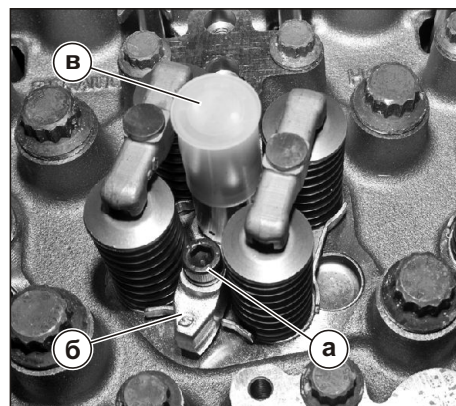


Рис. 53. Снятие форсунок.

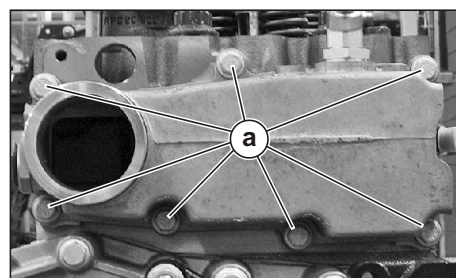


Рис. 54. Снятие коробки слива ОЖ с головки цилиндров.

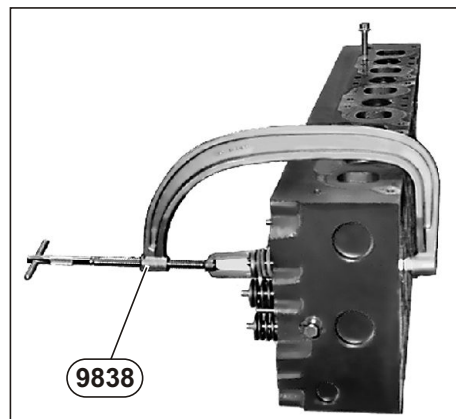


Рис. 55. Снятие клапанов.

4.9.1.1. Разборка коромысел с осью и стойками. (см. Рис. 52)

1. Извлечь направляющую втулку (1).
2. Снять штифты (5).
3. Снять коромысла (2), стойки (3) и пружины (4).
4. При необходимости снять заглушки (7, 8).

4.9.1.2. Сборка коромысел с осью и стойками. (см. Рис. 52)

1. Установить заглушки (7, 8), используя герметик "Локтайт 542".
2. Смазать маслом и установить стойки (3), коромысла (2) и пружины (4).
3. Установить штифты (1, 5).

4.9.2. Чистка головки блока цилиндров.

(см. Рис. 52)

Чистку головки блока цилиндров производить при необходимости. Для удаления нагара вынуть заглушки (9, 10, 16).

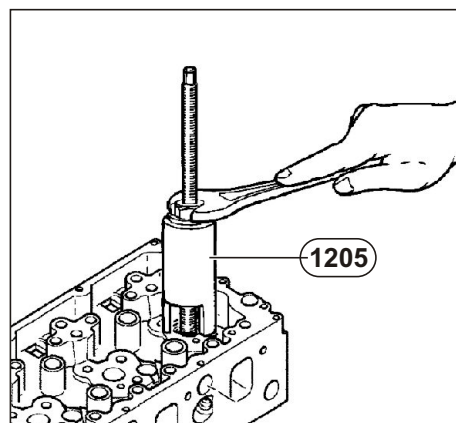


Рис. 56. Снятие стакана форсунки.

4.9.3. Контроль головки блока цилиндров и деталей МГР. (см. Приложение В)

1. Проверить опорную поверхность головки блока цилиндров под прокладку.
2. Проконтролировать герметичность головки блока цилиндров перед установкой. Присоединить приспособление 2549 с давлением воздуха в 6 бар, погрузить головку в горячую воду (80° С) и убедиться в отсутствии пузырьков (см. Рис. 57).
3. Проверить тарировку пружин.
4. Проверить радиальный зазор между клапаном и направляющей.
5. Проверить отступ и выступ клапанов.

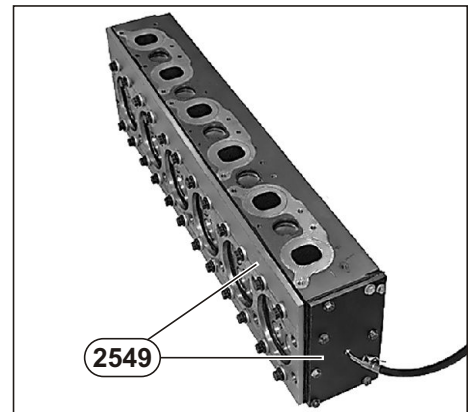


Рис. 57. Проверка головки блока цилиндров на герметичность.

4.9.4. Сборка головки блока цилиндров.

Установка заглушек:

1. Установить заглушки (9, 16) (см. Рис. 52), используя приспособления 3016 + 2363 25 мм.
2. Установить заглушку (10) (см. Рис. 52), используя приспособление 3016 + 2363 42 мм.
3. При установке заглушек использовать герметик "Локтайт 542".
4. Проверить наличие утопания "А" = 1,5 ± 0,5 мм (см. Рис. 58).

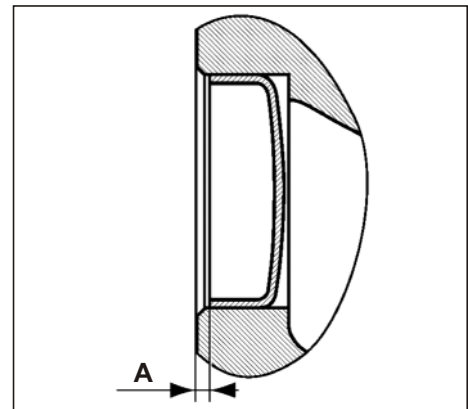


Рис. 58. Контроль и установка заглушек.

Установка стакана форсунки:

1. Поставить на место кольцевое уплотнение (11) (см. Рис. 52).
2. Смазать консистентной смазкой стакан форсунки.
3. Установить на место стакан форсунки (12) (см. Рис. 52).
4. Установить приспособление 2556.
5. Развальцевать в "А" (см. Рис. 59а), используя приспособление 1220.
6. Убрать приспособление 1220, используя приспособление 1205 (см. Рис. 59б).
7. Убрать приспособление 2556
8. Проверить герметичность (см. Пункт 4.9.3).

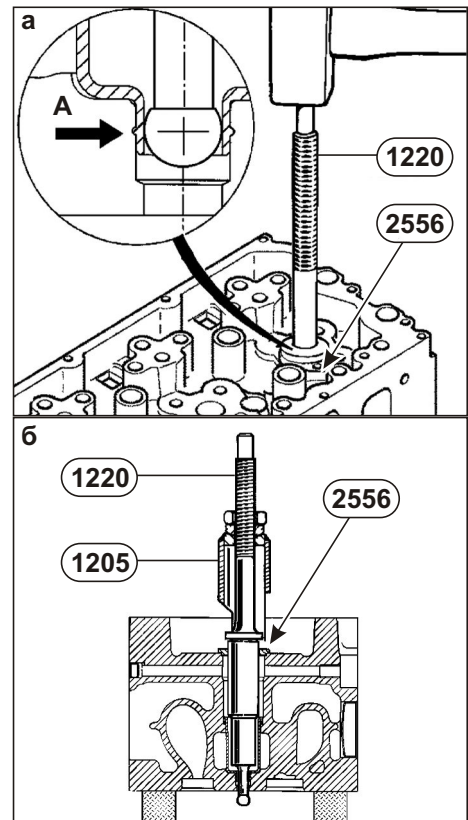


Рис. 59. Установка стакана форсунки.

Установка направляющих втулок клапанов:

1. Смазать консистентной смазкой направляющие втулки.
2. Запрессовать направляющие втулки впускных (1) и выпускных (2) клапанов используя приспособление 2539 и пресс (см. Рис. 60).

После замены направляющих втулок седла клапанов притираются. Выполнять притирку после установки седел (см. Приложение В).

Установка седел клапанов:

1. Охладить седла клапанов в жидком азоте или приблизительно 12 часов в морозильнике.
2. Установить седла клапанов, используя приспособление 1332 и пресс (см. Рис. 61).

Притирка седел клапанов (см. Рис. 62):

Перед притиркой седел проверьте состояние направляющих втулок клапанов. Замените, если требуется.

Методика:

- направляющие втулки клапанов должны обеспечивать центровку инструмента.
- для определения количества удаляемого металла учитывать значения "R" величины утопания клапанов; обработать посадочную поверхность "P", используя приспособление 9732, соблюдая угол "A":
 - на впуске 60°,
 - на выпуске 45°.



В зависимости от применяемой оснастки/инструмента, углы указываются либо по отношению к плоскости стыка головки блока цилиндров с прокладкой, либо по отношению к оси клапана.

Установка клапанов (см. Рис. 52):

Сами клапаны не шлифовать, не допускается никакая притирка.

1. Поставить манжеты (13) на направляющие втулки выпускных клапанов.
2. Смазать маслом и установить клапаны.
3. Установить шайбы пружин опорные (23).
4. Установить пружины (21, 22) с тарелками (24).
5. Установить сухари (25), используя приспособление 9838 (см. Рис. 55).

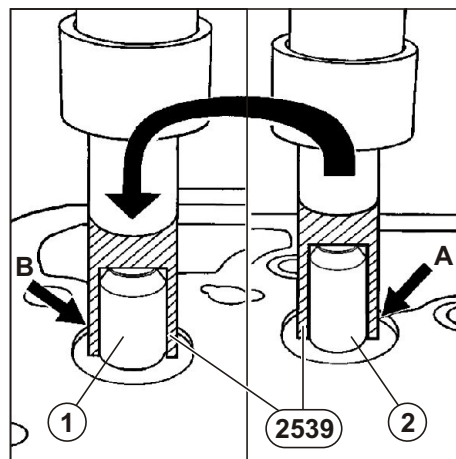


Рис. 60. Установка направляющих втулок клапанов.

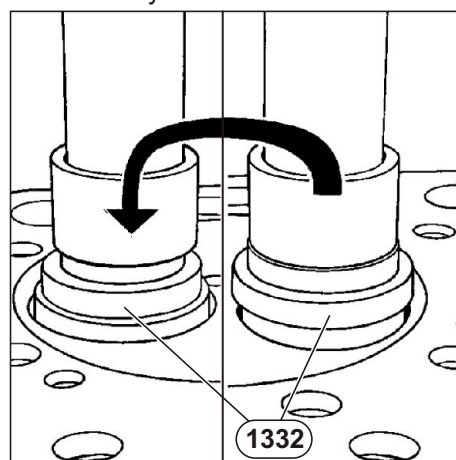


Рис. 61. Установка седел клапанов.

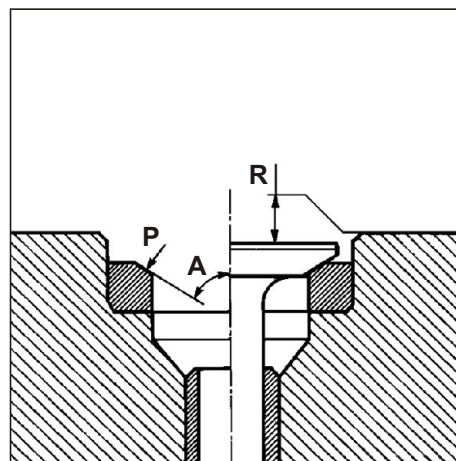


Рис. 62. Пришлифовка седел клапанов.

Установка форсунок (см. Рис. 63):

1. Установить форсунку (2) с шайбой медной (1) (312383) в отверстие под форсунку в головке блока цилиндров. (При ее установке отверстие подвода топлива должно быть направлено в сторону впускных окон головки блока цилиндров).
2. Установить штуцер подвода топлива к форсунке (6). (Соблюсти ориентацию (B)).
3. Поманеврировать форсункой (2) и штуцером подвода топлива к форсунке (6) так, чтобы конусы штуцера и отверстия в форсунке сошлись.
4. Наживить гайку крепления штуцера (7).
5. Поставить скобу крепления форсунки (3).
6. Поставить на место сферическую шайбу (4) (312391).
7. Наживить болт крепления скобы форсунки (5).
8. Произвести предварительную затяжку болта скобы крепления форсунки (5) и гайки крепления штуцера (7) моментом не более 5 Нм.
Окончательно затянуть болт крепления скобы форсунки (5) и гайку крепления штуцера (7) моментом 60 Нм.
9. Проверить выступание форсунок (см. Приложение В).

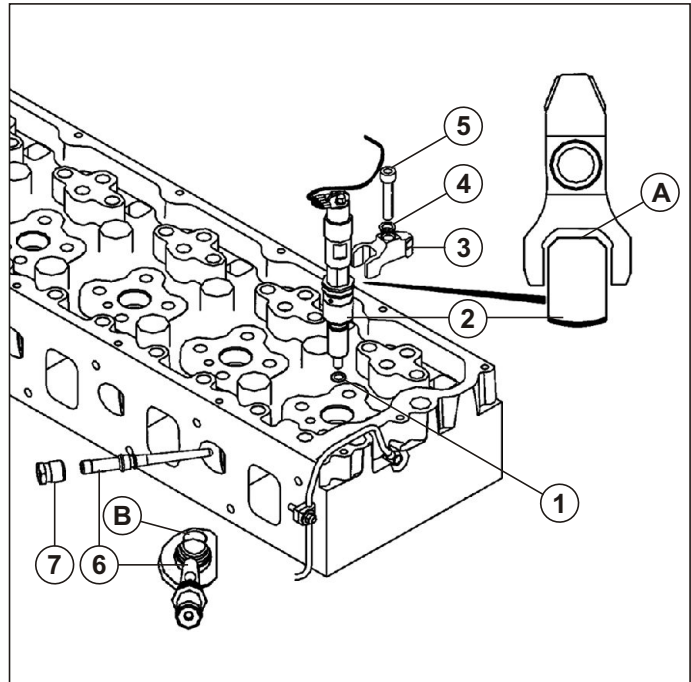


Рис. 63. Установка форсунок.

Установка коробки слива охлаждающей жидкости (ОЖ) с головки блока цилиндров:

1. Установить в коробку слива ОЖ с головки блока цилиндров (1) уплотнение (2) (см. Рис. 64).
2. Установить коробку слива ОЖ с головки блока цилиндров.
3. Наживить болты крепления коробки слива ОЖ с головки блока цилиндров и затянуть окончательно $M_{кр} = 20 \pm 4$ Нм, соблюдая указанный порядок затяжки (см. Рис. 65).

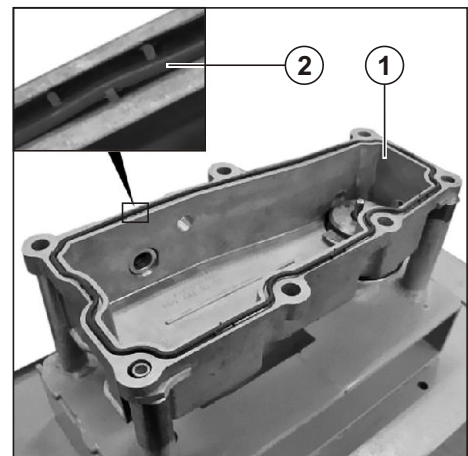


Рис. 64. Установка прокладки коробки слива ОЖ с головки блока цилиндров.

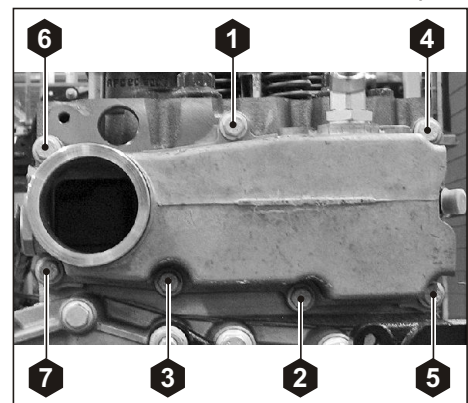


Рис. 65. Установка коробки слива ОЖ с головки блока цилиндров.

4.10. Система смазки.

4.10.1. Фильтр грубой очистки масла.

4.10.1.1. Замена элементов фильтрующих. (см. Рис. 66)

1. Для замены открутить съёмные элементы (1) (650.1012075).
2. Заполнить новые элементы фильтрующие маслом.
3. Смазать маслом уплотнения.
4. Закрутить съёмные элементы вручную до соприкосновения с опорной стороной.
5. Запустить двигатель и проверить надёжность уплотнения.
6. В случае наблюдения утечек, демонтировать съёмный(е) элемент(ы), проверить плоскостность уплотнительной прокладки и повторить сборку.

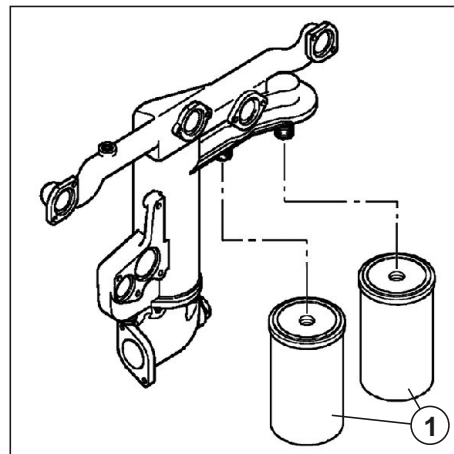


Рис. 66. Фильтр грубой очистки масла.

4.10.2. Маслоочиститель центробежный. (650.1028010)

4.10.2.1. Разборка маслоочистителя центробежного. (см. Рис. 67)

1. Открутить гайку (1).
2. Снять уплотнение (2).
3. Снять крышку (3).
4. Снять стопорное кольцо (4).
5. Отложить прокладку (5).
6. Снять ротор центрифуги с уплотнительным кольцом (6) (650.1028180).
7. При необходимости снять ось (7), разогрейте ее в области посадочного места и извлеките из корпуса маслоочистителя.
8. Тщательно прочистить все детали маслоочистителя.

4.10.2.2. Сборка маслоочистителя центробежного.

1. Установить ось (7), используя герметик "Локтайт 542", и затянуть рекомендуемым моментом (см. Приложение Б).
2. Установить ротор центрифуги с уплотнительным кольцом (6).
3. Поставить на место уплотнение (5).
4. Поставить на место стопорное кольцо (4).
5. Установить крышку (3).
6. Установить уплотнение (2), наживив гайку (1) и затянуть рекомендуемым моментом (см. Приложение Б).

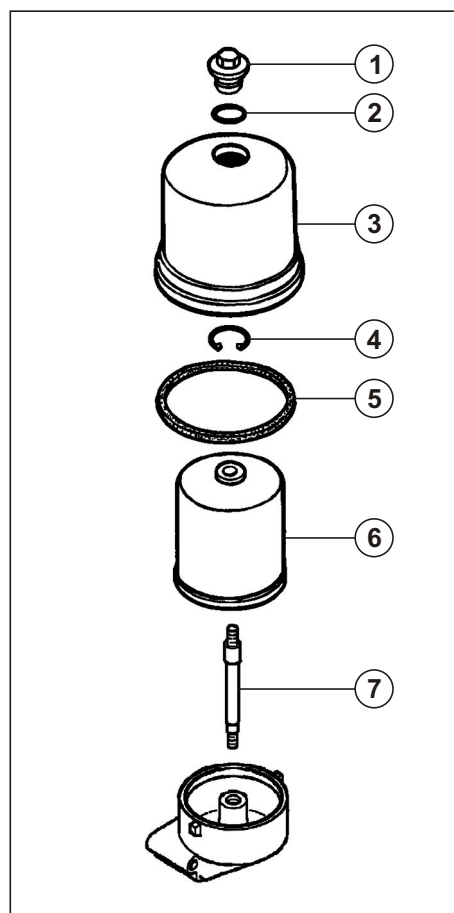


Рис. 67. Маслоочиститель центробежный.

4.11. Система охлаждения.

4.11.1. Теплообменник жидкостно-масляный.
(650.1013600)

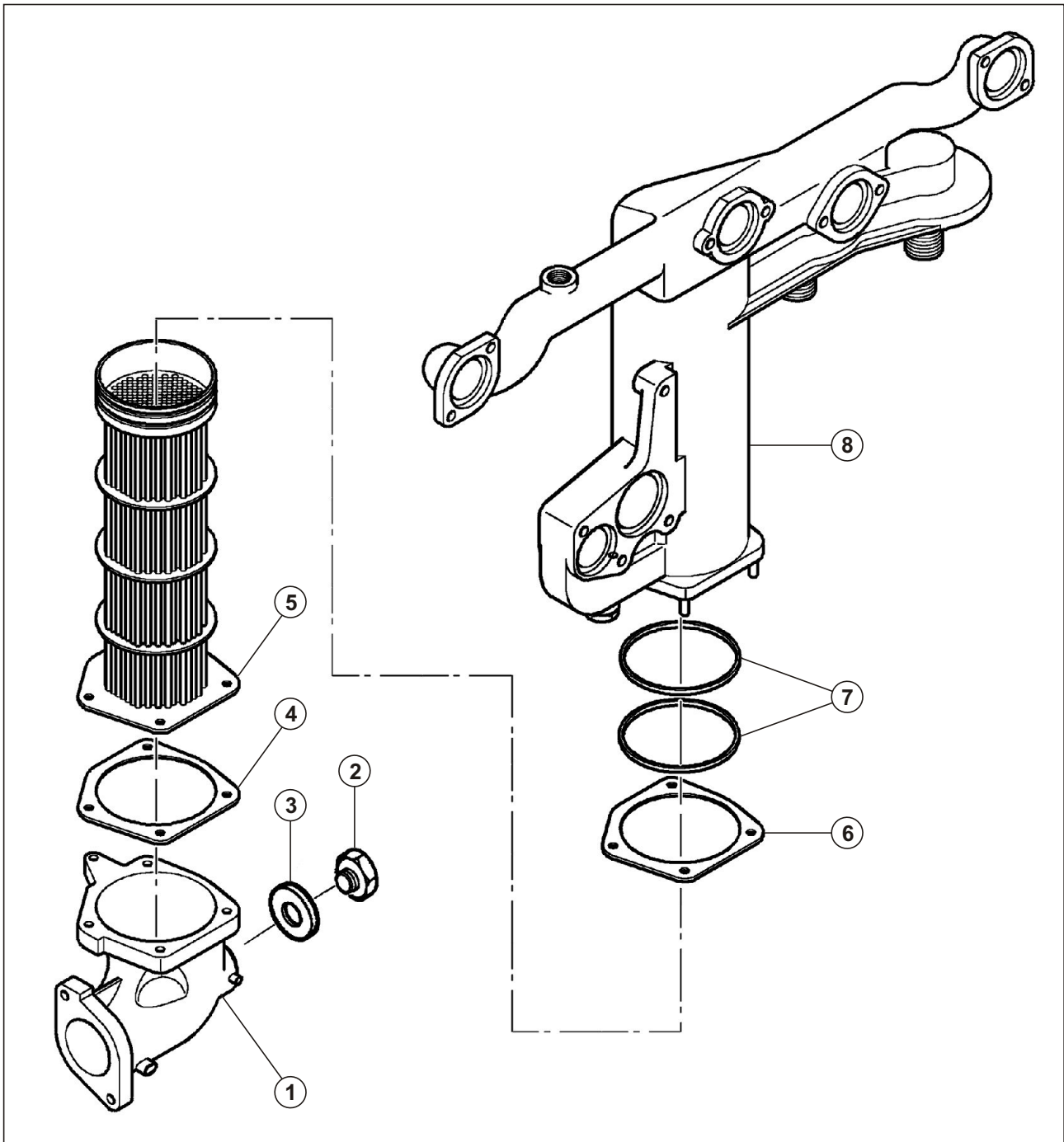


Рис. 68. Развернутая схема жидкостно-масляного теплообменника.

- | | |
|---|---|
| 1. Патрубок подвода охлаждающей жидкости. | 5. Трубчатый теплообменный элемент. |
| 2. Заглушка. | 6. Прокладка под трубчатый теплообменный элемент. |
| 3. Прокладка. | 7. Кольцевые уплотнения. |
| 4. Прокладка под патрубок подвода охлаждающей жидкости. | 8. Корпус. |

4.11.1.1. Разборка теплообменника жидкостно-масляного.

(см. Рис. 68)

1. Снять патрубок (1).
2. Отложить прокладку (4).
3. Отвернуть заглушку (2).
4. Отложить прокладку (3).
5. Снять теплообменный элемент (5).
6. Отложить прокладку (6).
7. Снять кольцевые уплотнения (7).

4.11.1.2. Чистка теплообменника жидкостно-масляного.

Масляный контур: использовать обезжиривающее средство.

Водяной контур: использовать 5 - 6% водный раствор соляной кислоты.

Промывать в течение 30 мин.

Промыть в 2 - 3% водном растворе бикарбоната натрия. Энергично смыть водой. Просушить детали.

4.11.1.3. Сборка теплообменника жидкостно-масляного.

(см. Рис. 68)

1. Поставить на место кольцевые уплотнения (7).
2. Установить уплотнение (6).
3. Установить теплообменный элемент (5).
4. Поставить на место прокладку (3).
5. Установить заглушку (2) и затянуть моментом $M_{кр} = 40 \pm 5$ Нм.
6. Поставить на место уплотнение (4).
7. Установить патрубок (1) и затянуть рекомендуемым моментом (см. Таблицу 3).

4.11.1.4. Контроль теплообменника жидкостно-масляного.

(см. Рис. 69)

Установить приспособление 2548 + 5000040416. Проконтролировать герметичность при погружении в горячую воду (80° С) с давлением воздуха в 6 Бар и проверить отсутствие воздушных пузырьков.

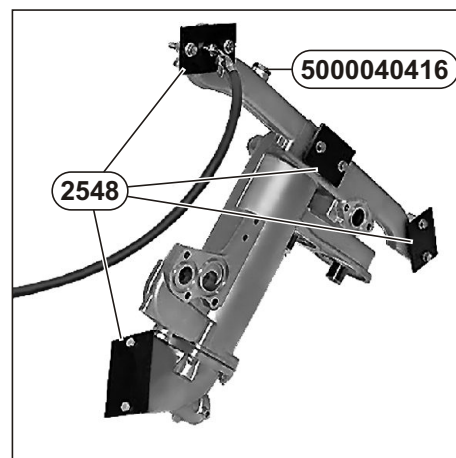


Рис. 69. Контроль теплообменника жидкостно-масляного.

4.11.2. Привод вентилятора.

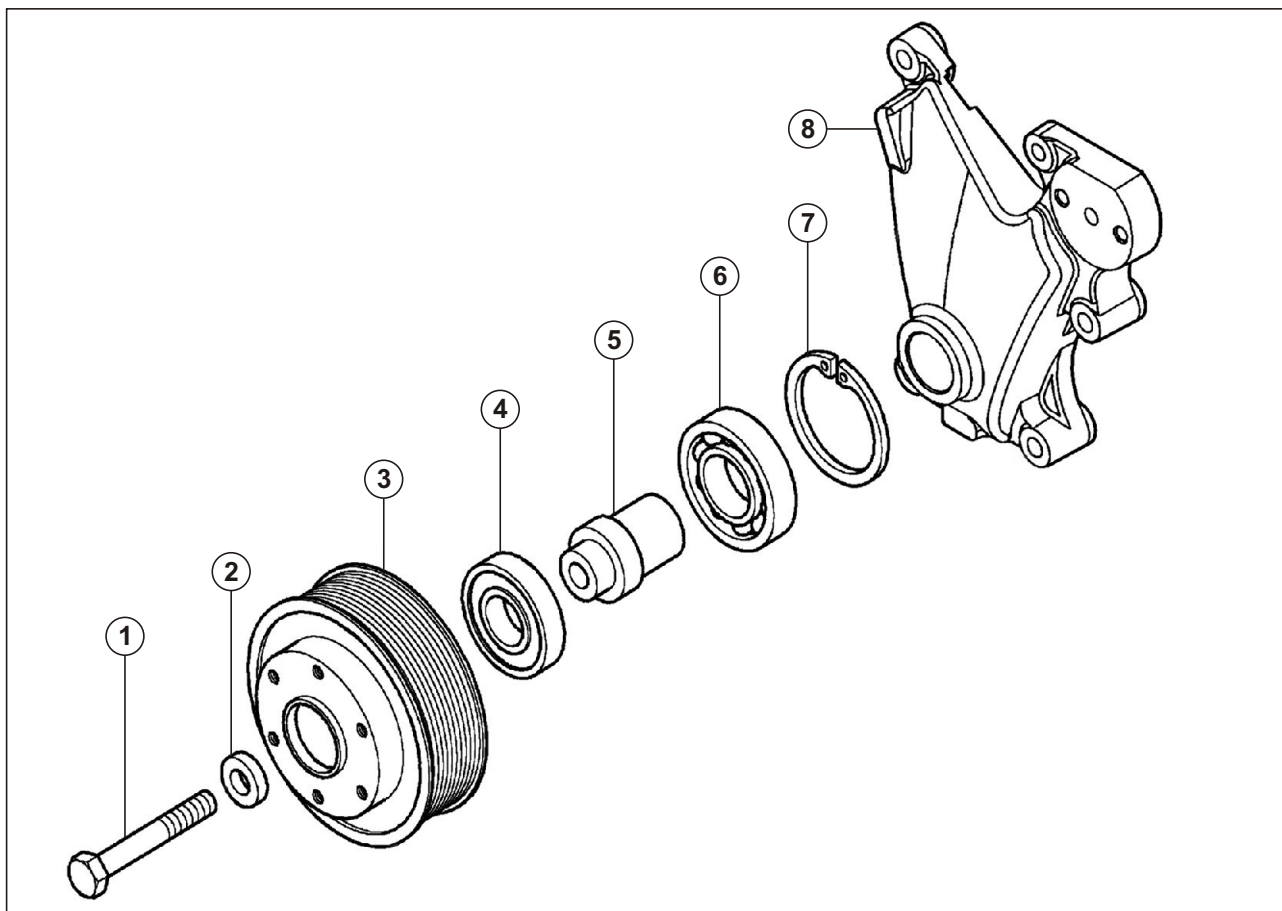


Рис. 70. Развернутая схема привода вентилятора.

- | | |
|---|---|
| 1. Болт крепления шкива вентилятора (310031). | 5. Ось шкива вентилятора (650.1308081). |
| 2. Шайба под болт шкива вентилятора (312366). | 6. Подшипник шкива вентилятора (650.1308044). |
| 3. Шкив вентилятора (650.1308025). | 7. Стопорное кольцо (650.1308924). |
| 4. Подшипник шкива вентилятора (650.1308043). | 8. Кронштейн шкива вентилятора (650.1308063). |

4.11.2.1. Разборка привода вентилятора.

Указанные в тексте цифровые обозначения соответствуют **Рис. 70**.

1. Открутить болт (1).
2. Извлечь шайбу (2).
3. Снять шкив вентилятора с осью в сборе.
4. Снять стопорное кольцо (7).
5. Выдавить ось шкива вентилятора (5), используя пресс.
6. Спрессовать подшипники (6) и (4).

4.11.2.2. Сборка привода вентилятора
(см. **Рис. 71**)

1. Используя пресс и приспособление **3016 + 2363**, запрессовать подшипник (4) до упора (см. **Рис. 71-1**).
2. При помощи гидравлического пресса (см. **Рис. 71-2**) установить ось шкива вентилятора (5).
3. Используя пресс и приспособление **2513**, запрессовать подшипник (6) до упора (см. **Рис. 71-3**).
4. Поставить стопорное кольцо (7).
5. Установить шкив вентилятора и затянуть болт моментом $M_{кр} = 150 \pm 30$ Нм.

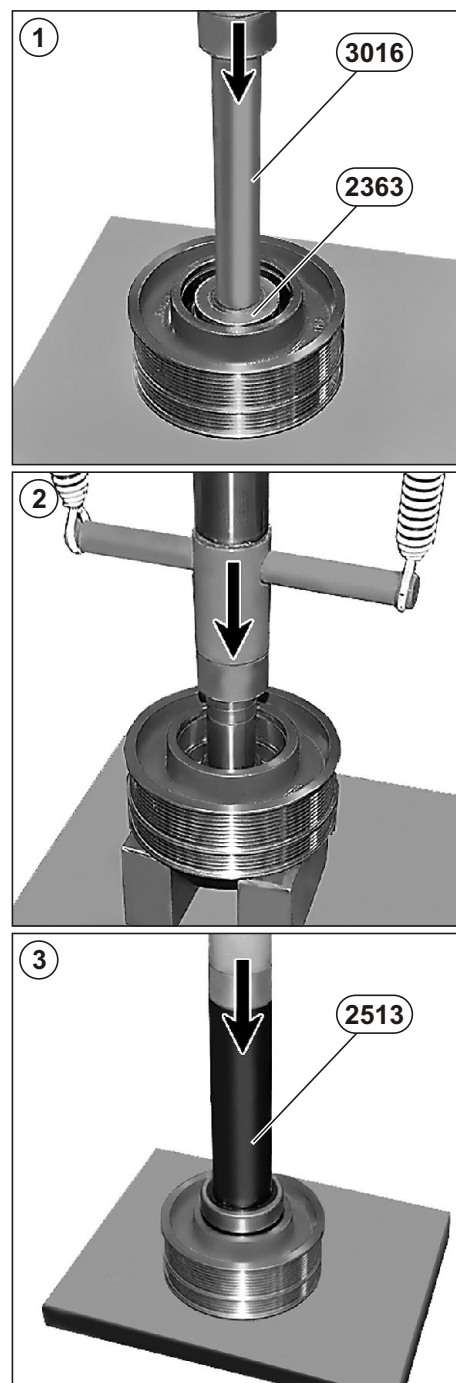


Рис. 71. Запрессовка подшипников привода вентилятора.

4.11.3. Насос водяной. (650.1307010 - в сборе)

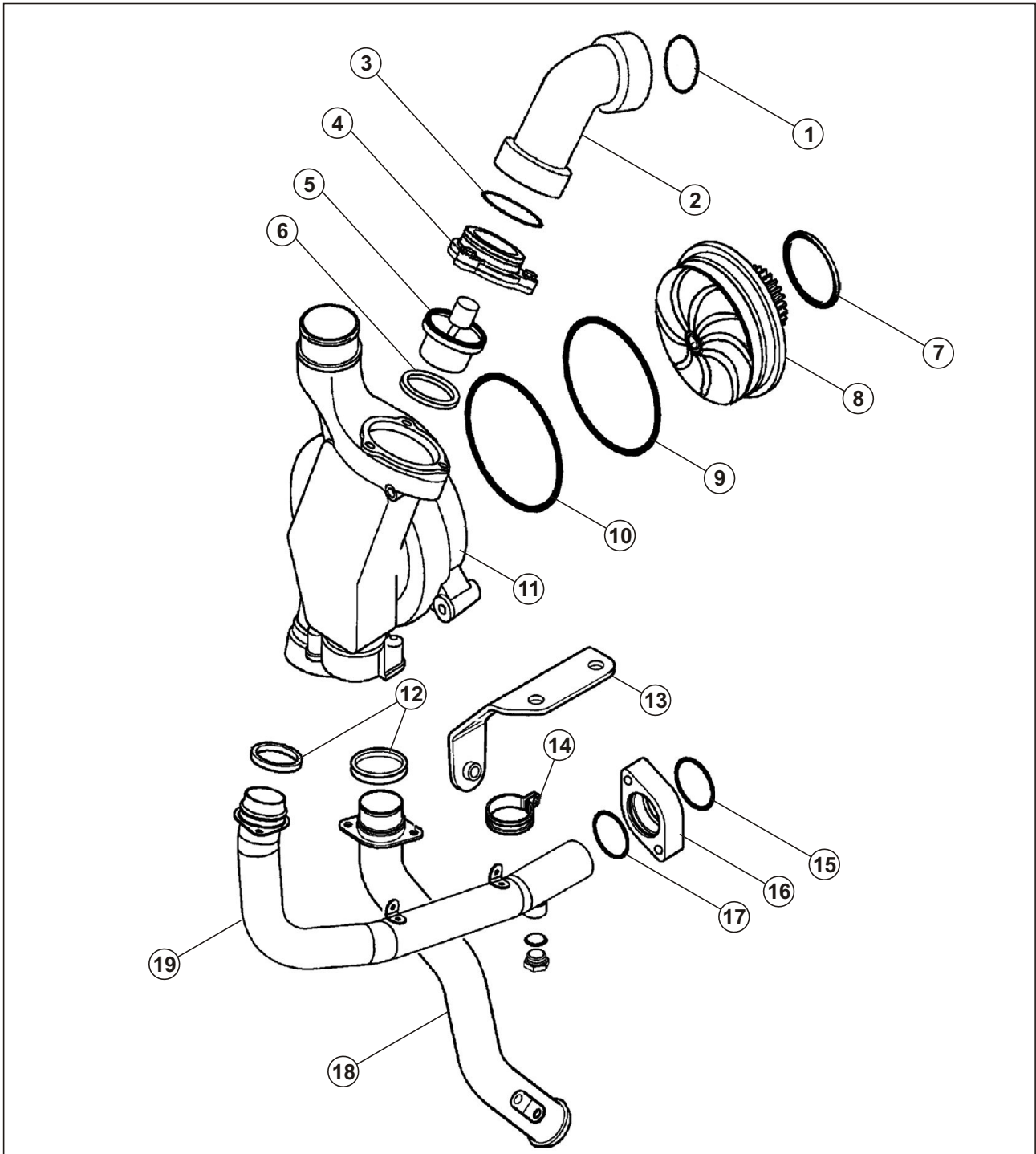


Рис. 72. Развернутая схема насоса водяного.

- | | |
|---|--|
| 1. Кольцо уплотнительное подводящего патрубка. | 11. Корпус насоса водяного. |
| 2. Патрубок подводящий охлаждающую жидкость из головки цилиндров в насос водяной. | 12. Кольцо уплотнительное (650.1303018). |
| 3, 6, 9, 10, 15, 17. Кольца уплотнительные. | 13. Кронштейн крепления трубы. |
| 4. Муфта соединительная. | 14. Хомут. |
| 5. Термостат (650.1306100). | 16. Фланец трубы подводящей (650.1303168). |
| 7. Прокладка насоса водяного (650.1307048). | 18. Трубка подводящая водяного насоса в сборе (650.1303060). |
| 8. Корпус подшипника с осью, крыльчаткой и шестерней водяного насоса в сборе (650.1307013). | 19. Труба подводящая теплообменника жидкостно-масляного (650.1303150). |

4.11.3.1. Разборка насоса насоса.

(см. Рис. 72)

1. Отсоединить трубку подводящую насоса водяного в сборе (18).
2. Отложить кольца уплотнительные (12).
3. Снять в комплекте сборку (2 - 4).
4. Отложить кольцо уплотнительное (1).
5. Снять в комплекте сборку (8 - 11).
6. Снять термостат (5) (см. Рис. 73).
7. Убрать кольцо уплотнительное (6).

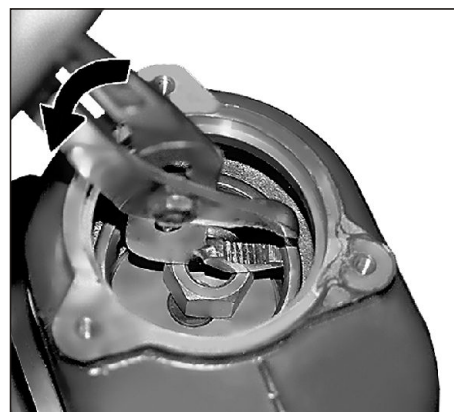


Рис. 73. Снятие термостата.

4.11.3.2. Контроль.

Окунуть термостат в бак с водой.
Медленно нагревать, перемешивая воду.
Проверить температуру начала открытия.
Проверить открытие термостата при 90° С
(см. Рис. 74).

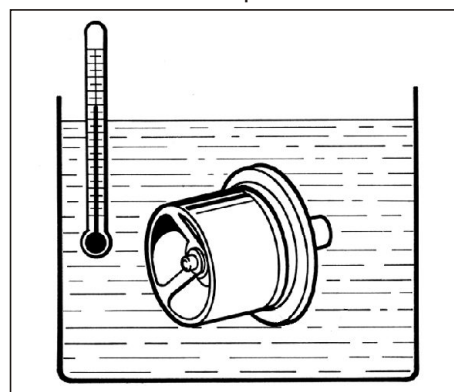


Рис. 74. Контроль работы термостата.

4.11.3.3. Сборка насоса водяного.

(см. Рис. 72)

1. Смочить наружную поверхность колец уплотнительных (9, 10) мыльным раствором.
2. Установить корпус подшипника с осью, крыльчаткой и шестерней насоса водяного в сборе соблюдая направление (см. Рис. 75).
3. Установить термостат (5).
4. Установить в комплекте сборку (2 - 4) и затянуть рекомендуемым моментом (см. Таблицу 3).

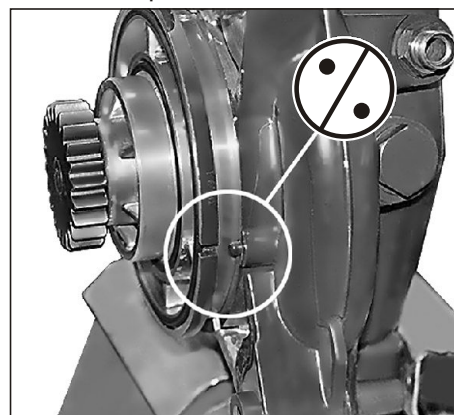


Рис. 75. Установка крыльчатки насоса водяного.

4.12. Система впрыска топлива.

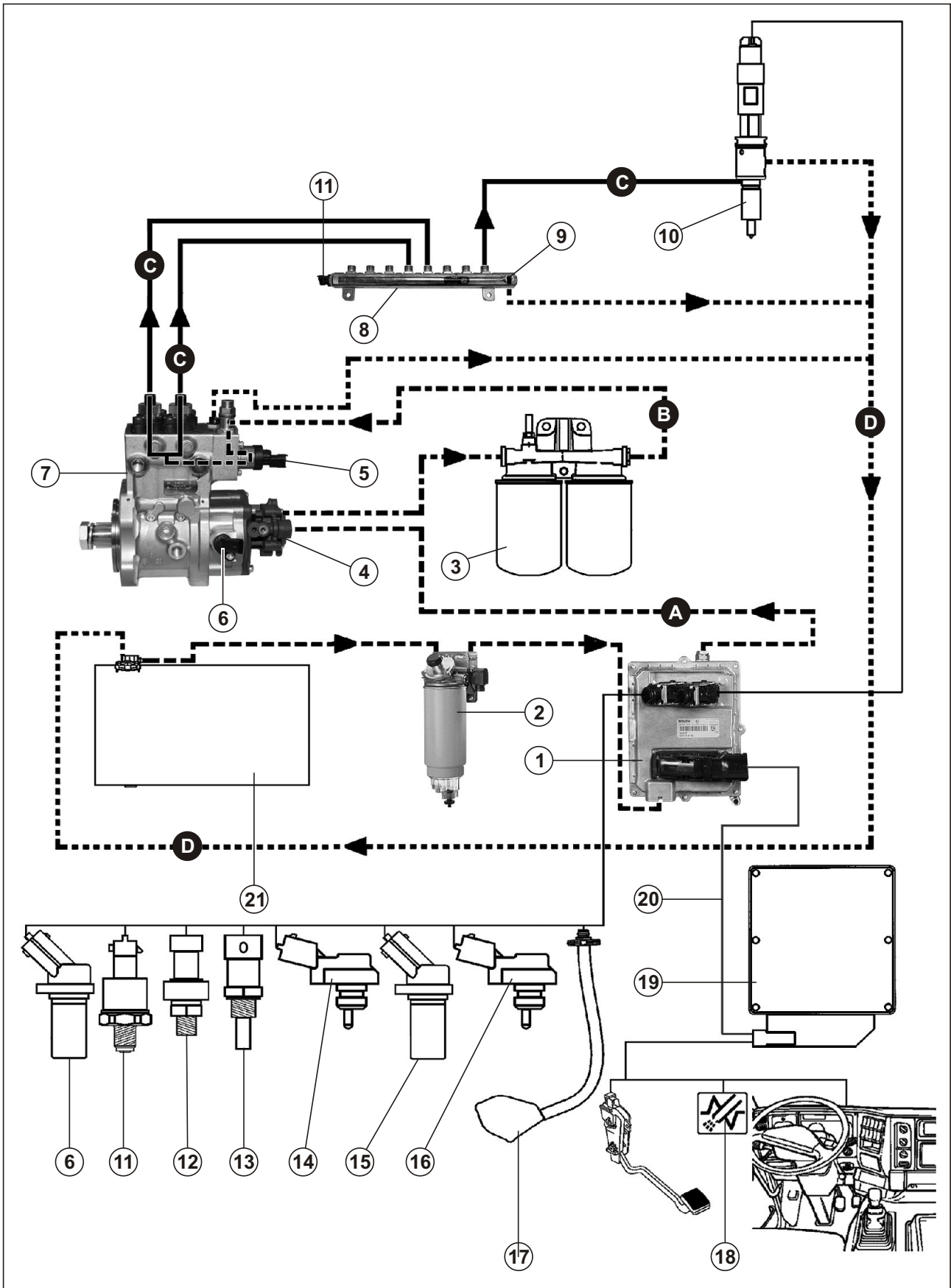


Рис. 76. Развернутая схема системы впрыска топлива.

4.12.1. Общие положения.

Описание системы:

Составные части электронной системы впрыска топлива "COMMON RAIL SISTEM 2" (см. **Рис. 76**):

- электронный блок управления двигателя с охладителем (ЭБУ) **(1)** (650.3763010);
- фильтр грубой очистки топлива **(2)** (устанавливается потребителем);
- фильтры тонкой очистки топлива **(3)** (650.1028010 - в сборе);
- насос топливоподкачивающий **(4)**;
- электромагнитный клапан-дозатор насоса топливного **(5)** (650.1111674);
- датчик частоты вращения вала насоса топливного (датчик фазы) **(6)**;
- насос топливный **(7)** (650.1111005);
- рампа **(8)** (650.1112552);
- клапан перепускной **(9)**;
- форсунки **(10)** (650.1112010);
- датчик давления в рампе **(11)** (650.1130540);
- датчик давления масла **(12)** (650.1130552);
- датчик температуры в контуре системы охлаждения **(13)** (650.1130556);
- датчик давления и температуры воздуха во впускном коллекторе **(14)** (650.1130548);
- датчик частоты вращения коленчатого вала двигателя **(15)** (650.1130544);
- датчик давления и температуры топлива **(16)**;
- аварийный сигнализатор **(18)** (ChekEngen).

Компоненты остальных вспомогательных функций:

- муфта отключения вентилятора **(17)**;
- заслонка системы выпуска отработавших газов.

Информация, получаемая от датчиков.

Электронный блок управления транспортным средством **(19)** обменивается информацией с ЭБУ двигателя **(1)** посредством шлейфа **(20)**.

Гидравлические контуры:

- **(А)** - система всасывания;
- **(В)** - система низкого давления;
- **(С)** - система высокого давления;
- **(D)** - система возврата в топливный бак **(21)**.

4.12.2. Принцип действия системы Common Rail System 2.

Топливная система аккумуляторного типа - Common Rail System 2 (CRS2) с электронным управлением подачей топлива производства фирмы Robert Bosch (Германия).

CRS2 BOSCH с электронным блоком управления обеспечивает:

- точную дозировку цикловой подачи топлива для каждого рабочего режима;
- регулировку углов опережения впрыска топлива в зависимости от оборотов, нагрузки, температуры;
- легкий пуск двигателя с минимальным выбросом вредных веществ в атмосферу при любых температурных условиях;
- корректировку процесса топливоподачи в зависимости от условий окружающей среды с целью снижения выбросов вредных веществ;
- совместимость с электронным блоком управления автомобиля (ABS, ASR, круиз-контроль и др.).

Топливная система работает следующим образом: топливо из топливного бака через фильтр-отстойник грубой очистки и охладитель электронного блока управления засасывается топливоподкачивающим насосом и под давлением 700...800 кПа (7...8 кгс/см²) подается в фильтр тонкой очистки с очень высокой степенью очистки, так как система Common Rail более чувствительна к загрязнению, чем системы с обычным плунжерным топливным насосом. Далее топливо поступает в топливный насос высокого давления, который имеет две секции, каждая из которых запитывается через дозирующее устройство с электроклапаном. Из топливного насоса топливо под давлением поступает в общий топливопровод-накопитель (рампу) и далее по индивидуальным топливопроводам подводится к каждой форсунке. Форсунки подают топливо под давлением в камеру сгорания, продолжительность впрыскивания определяется длительностью электрического импульса от электронного блока управления двигателем. Пиковый электроимпульс на форсунку характеризуется напряжением до 80 В и 20 А. Впрыскивание топлива осуществляется ступенчато:

- пилотный впрыск (1...3 %) при ранних углах опережения впрыскивания - для снижения шума двигателя;
- основной впрыск (94...96 %);
- дополнительный впрыск после основного - для снижения дымности отработавших газов (1...5 %).

Баланс впрыскиваемого топлива для указанных впрысков определяется режимом работы двигателя.

Электроклапаны позволяют регулировать давление топлива, поступающего в надплунжерное пространство топливного насоса.

В штуцерах рампы на входе в трубопроводы высокого давления находятся гидравлические ограничители расхода топлива (по одному на каждый цилиндр), которые перекрывают подачу топлива в форсунки при превышении заданной длительности впрыска (например, при засорении форсунки). После устранения отказа форсунки нормальная работоспособность ограничителя восстанавливается автоматически.

Датчики, расположенные на двигателе, передают информацию на электронный блок управления о работе систем. Электронный блок управления использует эту информацию для управления впрыском и подачи сигнала о работе других систем на приборный щиток, и управления исполнительными механизмами, обеспечивающими работу двигателя.

Эта информация поступает от следующих датчиков (см. Рис. 78):

- датчик давления в рампе (1);
- датчик фазы (2);
- датчик температуры и давления воздуха во впускном коллекторе (3);
- датчик частоты вращения двигателя (4) (на картере маховика);
- датчик давления масла (5);
- датчик температуры охлаждающей жидкости (6) (см. Рис. 77);
- датчик температуры и давления топлива (7);
- датчик режима работы вентилятора (встроен в муфту включения вентилятора).

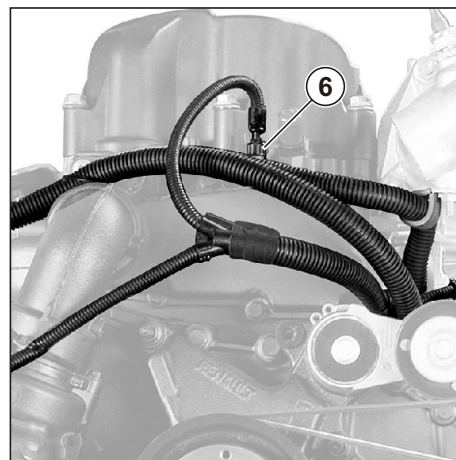


Рис. 77. Расположение датчика на двигателе (вид спереди).

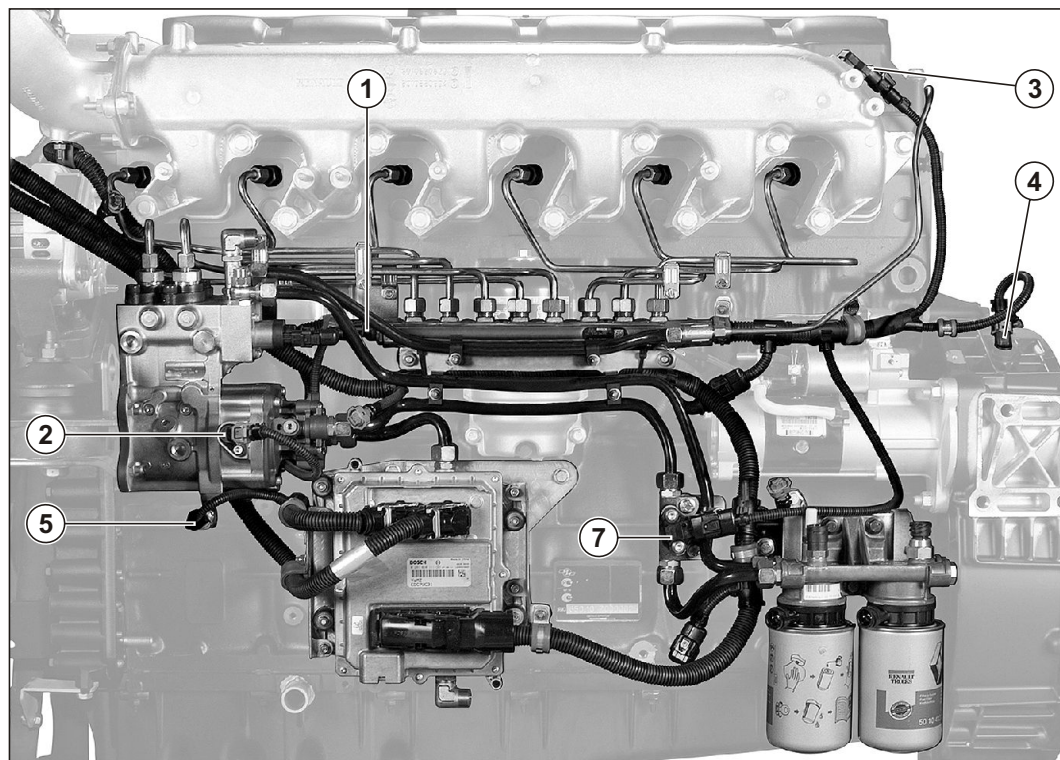


Рис. 78. Расположение датчиков на двигателе.

4.12.3. Технические характеристики.

Электронный блок управления (ЭБУ).
 Электронный блок управления (см. Рис. 79а) получает информацию от датчиков и вычислительного блока, управляющего автомобилем. В зависимости от параметров на входе, этот блок управляет впрыском топлива и рядом вспомогательных функций (вентилятором двигателя). Этот блок информирует водителя о состоянии системы впрыска топлива посредством сигнализаторов (лампочек, светосигналов), расположенных на панели приборов (см. Рис. 79б), а в случае какой-либо неисправности он работает в аварийном режиме.

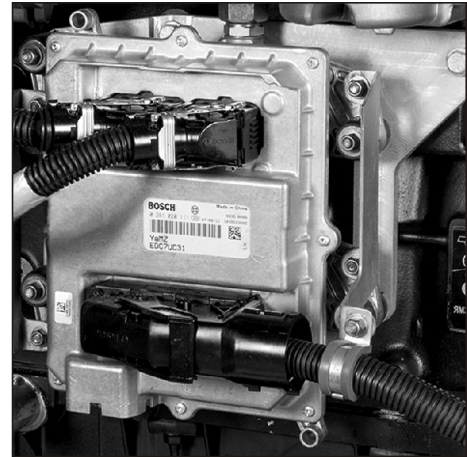


Рис. 79а. Электронный блок управления.

Фильтр грубой очистки топлива.
 (см. Рис. 80)

Полнопоточный фильтр-отстойник с влагоотделителем, ручным топливоподкачивающим насосом и сменным фильтрующим элементом (устанавливается на автомобиле).
 (1) - фильтр автомобиля МАЗ,
 (2) - фильтр автомобиля "Урал".

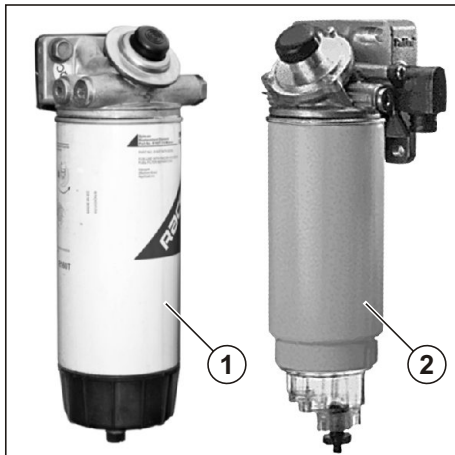


Рис. 80. Фильтр грубой очистки топлива.

Фильтр тонкой очистки топлива.
 (см. Рис. 81)

Полнопоточный фильтр с двумя сменными фильтрующими элементами и устройством для автоматического подогрева топлива в холодное время года.



Для сохранения их специфических параметров по ёмкости и степени фильтрации, эти фильтры следует менять исключительно на такие же. При их установке фильтрационные патроны заливать не следует.



Рис. 79б. Панель приборов автомобиля МАЗ.



Рис. 81. Фильтр тонкой очистки топлива.

Насос топливный высокого давления.

(см. Рис. 82)

С шестеренчатым топливоподкачивающим насосом и двумя плунжерными секциями высокого давления, с шестеренчатым приводом; передаточное отношение привода 0,5:1.

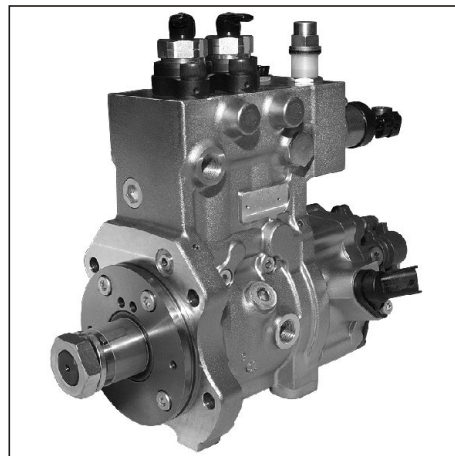


Рис. 82. Топливный насос высокого давления.

Рампа высокого давления.

(см. Рис. 83)

Она обеспечивает связь между насосом топливным и форсунками.

Рампа оборудована:

- датчиком давления,
- перепускным клапаном.

Перепускной клапан предохраняет контур высокого давления от избыточного давления за счет отвода топлива в систему возврата в бак.

Тарирование перепускного клапана:

1650 ± 50 бар.

Датчик давления в рампе при 5-ти вольтовом напряжении питания выдаёт на выходе напряжение в пределах 0,5 - 4,5 вольт, в зависимости от величины замеренного давления. Информация об этой величине передаётся ЭБУ двигателя.

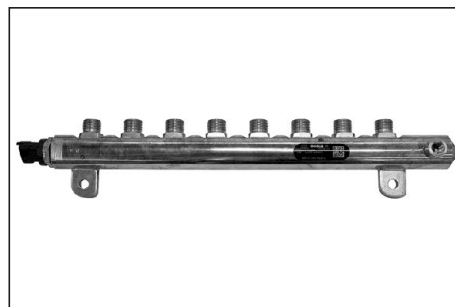


Рис. 83. Рампа высокого давления.

Электроуправляемая форсунка.

(см. Рис. 84)

В состав такой форсунки входит электроклапан, который управляет открытием и закрытием распылителя. Электроуправляемая форсунка не ремонтируется. Уплотнительные прокладки следует обязательно заменить после каждого демонтажа. Зажимы не поляризованы.

Штуцер подвода топлива к форсунке.

(650.1112154)

Оснащен устройством, предохраняющим его от вращения при помощи двух шариков. Этот штуцер, как и его уплотнение, надо обязательно менять при каждом демонтаже.



Рис. 84. Электроуправляемая форсунка.

Датчик фазы. (см. Рис. 85)

Этот датчик индуктивного типа выдаёт синусоидальное напряжение, вызванное прохождением впадин маховика и зубчатого колеса насоса. Частота этого сигнала пропорциональна скорости вращения двигателя. На маховике имеется 58 впадин.

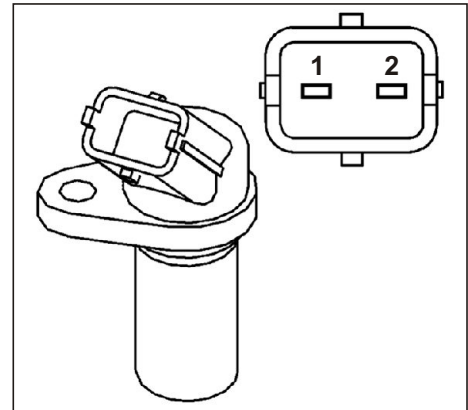


Рис. 85. Датчик фазы.

Датчик температуры охлаждающей жидкости. (см. Рис. 86)

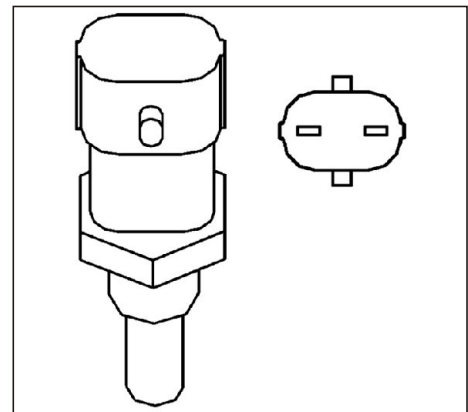


Рис. 86. Датчик температуры охлаждающей жидкости.

Датчик давления и температуры воздуха во впускном коллекторе. (см. Рис. 87)

В одном датчике встроено 2 измеряющих элемента.

При 5-ти вольтовом напряжении питания этот датчик выдаёт на выходе напряжение в пределах 0,5 В и 4,5 В.

Технические данные (между зажимами № 1 и № 2).

Температура (°C)	Сопротивление (Ω)	
0	6600	5900
10	4200	3800
20	2760	2500
30	1870	1700
40	1280	1180
50	900	830

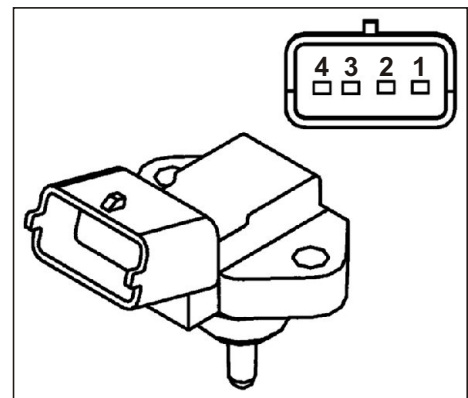


Рис. 87. Датчик давления и температуры надувочного воздуха.

Датчик давления масла.

(см. Рис. 88)

При 5-ти вольтовом напряжении питания этот датчик выдаёт определенное напряжение, зависящее от давления в масляном контуре (от 0 до 7 бар).

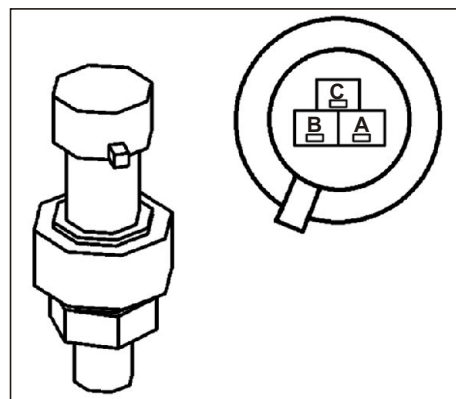


Рис. 88. Датчик давления масла.

Датчик засорения топливных фильтров. (см. Рис. 89)

Переключается тогда, когда расхождение в давлениях между P1 (1) и P2 (2) доходит примерно до 3 бар. Информация о засорении фильтров передаётся на дисплей только при горячем двигателе (во избежание выявления неисправностей, появляющихся при пиковой ситуации по давлению или из-за повышения вязкости топлива в холодное время года).

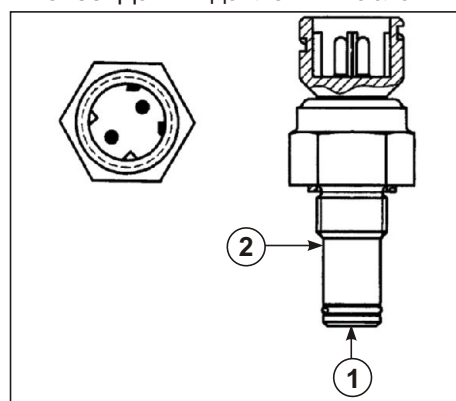


Рис. 89. Датчик засорения топливных фильтров.

Муфта включения вентилятора.

(см. Рис. 90)

Муфта включения вентилятора состоит из датчика частоты вращения, контрольного электроклапана вискомуфты. Электронный вычислительный блок управляет вискомуфтой посредством электроклапана по мере востребованного двигателем параметра (температура, режим сниженной эффективности, включение отопителя или кондиционера).

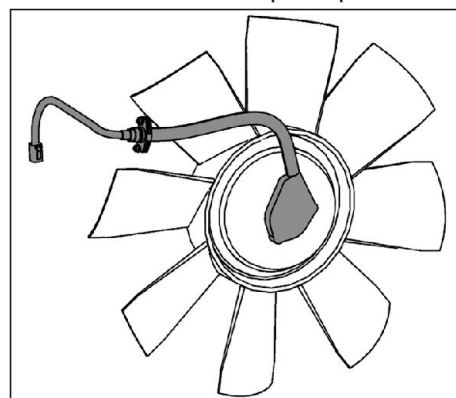


Рис. 90. Муфта включения вентилятора.

4.12.4. Ремонт топливной системы.**Меры предосторожности.**

Электронная система "Common Rail" - система впрыска топлива с усовершенствованными техническими возможностями. Поскольку эта система является чувствительной к качеству топлива, в данном случае риск выхода из строя при загрязнении значительно высок. Необходимо строго соблюдать рекомендации по монтажу и инструкции по эксплуатации, техобслуживанию и ремонту данной системы.

Работы над системой "Common Rail".

Настоящая система работает при очень высоком давлении впрыска (до 1400 бар.) с током среднего напряжения. Прежде чем начать разборку, провести тщательную чистку системы и после этого принять все необходимые меры предосторожности во избежание попадания в неё какого-либо загрязнения. Использовать чистый растворитель и продувать сжатым воздухом. В режиме нормальной работы, после остановки автомобиля, в контуре высокого давления давление падает быстро (1 - 3 мин). Необходимо убедиться в отсутствии давления в контуре, создав утечку топлива, ослабляя штуцер форсунки.

Все работы над системой впрыска должны выполняться при остановленном двигателе. Ремонт следует выполнять в чистом помещении, защищенном от пыли, при использовании подходящих средств и инструментов. Использование перчаток из волокнистой материи запрещено. Тщательно почистить детали растворителем и внимательно проверить их. Использовать кисти лучшего сорта, проверив их чистоту и состояние. Использование волокнистой и грязной ветоши запрещено.

Заглушить все отверстия специальными пробками и заглушками как только демонтировали трубопроводы. Избегать применения сжатого воздуха. Скобы крепления форсунок не ремонтируются. В случае выхода их из строя, необходима замена на новые. При испытании работы форсунок действовать с большой осторожностью, чтобы не пострадать от струи распыленного топлива или утечки под высоким давлением. Соблюсти хронологический порядок операций по разборке и сборке, описанный в руководстве по ремонту. При повторном монтаже не вносить никакой модификации, а также не прикладывать чрезмерного усилия. При необходимости заменить деталь на новую. Всегда затягивать до рекомендованного момента затяжки. Прокачку контура выполнять не пользуясь стартером.

При соблюдении вышеприведенных рекомендаций, качество и надёжность системы "Common Rail" обеспечены. У новых трубок внутренние поверхности покрыты защитным антикоррозионным веществом. Трубки следует промывать и протирать техническим спиртом и затем немедленно ставить на место во избежание образования коррозии.

4.12.4.1. Насос топливный.

Разборка насоса топливного.

(см. Рис. 91)

1. Отвернуть болты (1).
2. Спрессовать насос топливоподкачивающий (2) при помощи пластикового молотка (3).
3. Убрать насос топливоподкачивающий (2).
4. Снять прокладку насоса топливоподкачивающего.
5. Отвернуть болт (1) (см. Рис. 92а).
6. Снять датчик фазы (2) (см. Рис. 92б).
7. Снять прокладку датчика фазы (3).

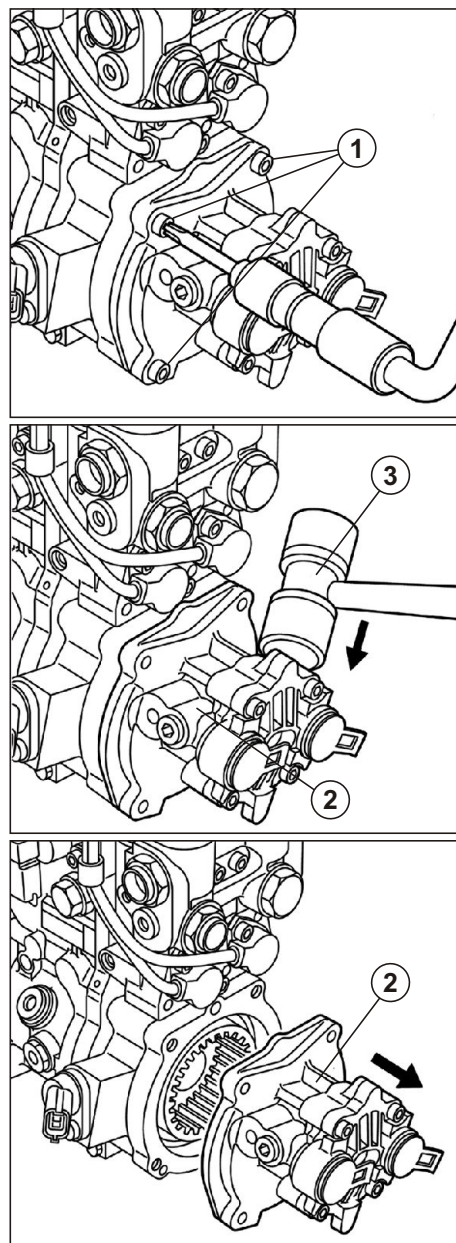


Рис. 91. Снятие насоса топливоподкачивающего.

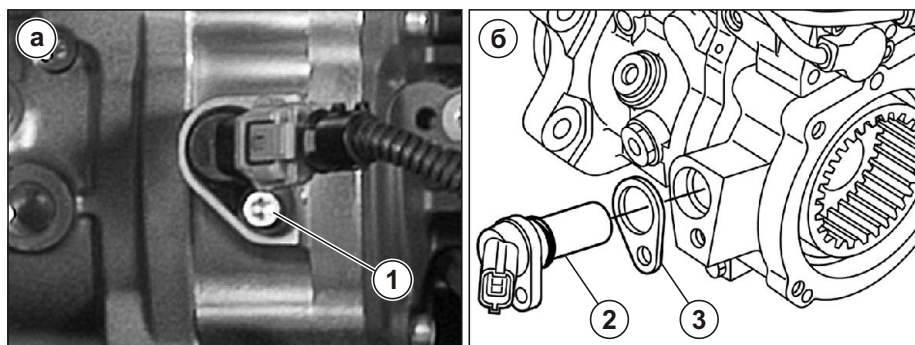


Рис. 92. Снятие датчика фазы насоса топливного.

Сборка насоса топливного.

1. Заменить уплотнение (1) (см. Рис. 93).
2. Смазать уплотнение (1) моторным маслом.
3. Отцентрировать насос топливоподкачивающий по отношению к насосу топливному.
4. Затянуть болты крепления насоса топливоподкачивающего в шахматном порядке рекомендуемым моментом (см. Приложение Б).
5. Смазать уплотнение под датчик моторным маслом. Расчёт толщины прокладки, необходимой для обеспечения зазора "А" = $0,3 \pm 0,1$ мм (см. Рис. 94):
 - замерить величину "а", соответствующую длине датчика;
 - замерить величину "б", соответствующую расстоянию от опорной поверхности датчика до мишени насоса топливного. Толщина прокладки датчика равна $0,3 + "а" - "б"$ мм.
6. Установить датчик фазы.
7. Навернуть болт крепления датчика фазы и затянуть рекомендуемым моментом (см. Таблицу 3).

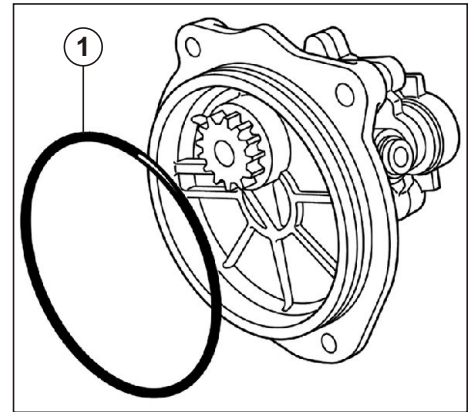


Рис. 93. Установка насоса топливоподкачивающего.

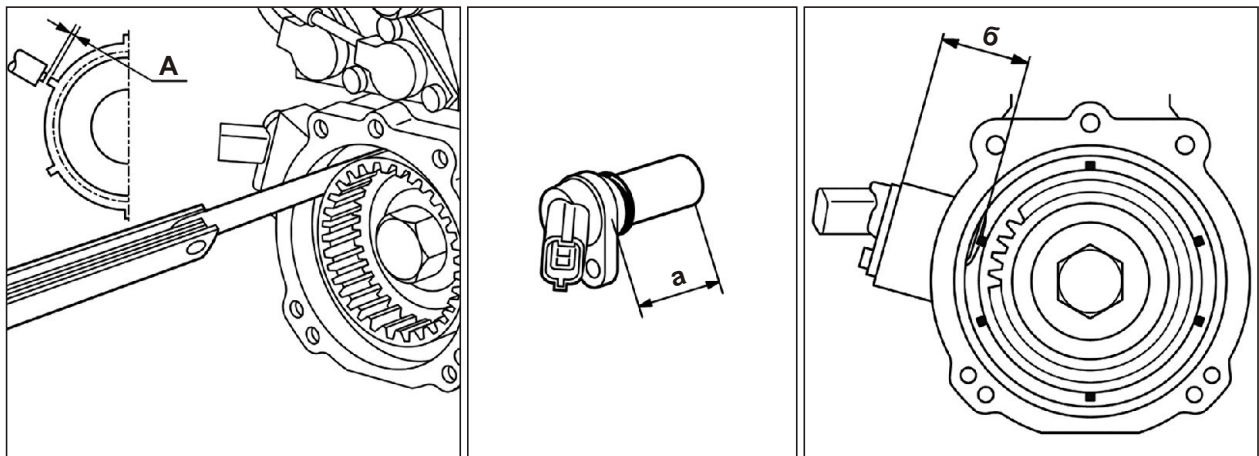


Рис. 94. Контроль установки датчика фазы.

4.12.4.2. Рампа высокого давления.

Разборка ramпы высокого давления. (см. Рис. 95)

1. Открутить датчик давления в ramпе (1), придерживая втулку (2).
2. Закупорить отверстия.
3. После снятия все детали уложить в непроницаемый пластмассовый мешок.

Сборка ramпы высокого давления.

1. При установке действовать в порядке, обратном снятию.
2. Затянуть датчик давления в ramпе рекомендуемым моментом (см. Приложение Б).

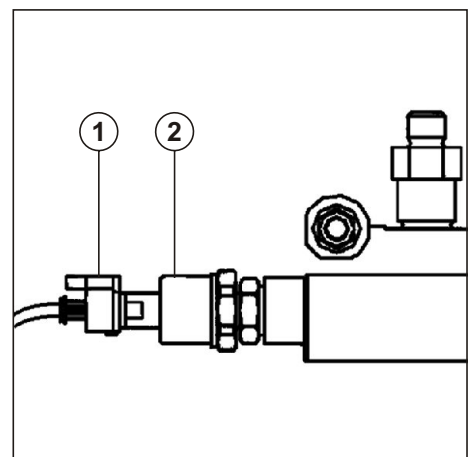


Рис. 95. Снятие датчика давления в ramпе.

5. СБОРКА ДВИГАТЕЛЯ.

5.1. Установка вала коленчатого.

1. Подсобрать форсунку охлаждения поршня (650.1004118) с прокладкой (650.1004121).
2. Установить форсунку на место, наживить болты (310107) и затянуть $M_{кр} = 20 \pm 4$ Нм (см. **Рис. 96**).
3. Установить вкладыши подшипников вала коленчатого верхние, совместив смазочные отверстия и смазав рабочую поверхность маслом.
4. Установить верхние упорные полукольца прорезью к щеке вала коленчатого (см. **Рис. 97**).
5. Установить вал коленчатый, предварительно смазав маслом шатунные и коренные шейки.
6. Установить вкладыши подшипников вала коленчатого в нижние крышки коренных подшипников и смазать маслом рабочую поверхность.
7. Установить крышки коренных подшипников вала коленчатого с вкладышами, соблюдая нумерацию. Среднюю крышку установить вместе с полукольцами выпуклой частью к щеке вала коленчатого (см. **Рис. 97**).
8. Наживить болты и затянуть рекомендуемым моментом в порядке, указанном на **Рис. 98**:
 - обеспечить первую затяжку на 80 ± 8 Нм;
 - обеспечить вторую затяжку на $180^\circ \pm 6^\circ$.
9. Проверить вращение.
10. Проверить зазор между упорным полукольцом и щекой вала коленчатого (см. **Приложение В**).
11. Откорректировать, если требуется, при помощи полуколец различной толщины.



Обязательно заменить те болты, у которых длина под головкой превышает 156 мм.



При повторном и последующем использовании болтов, смазывать резьбу герметиком "Локтайт 518". Новые болты смазки не требуют, поскольку они уже смазаны.



Рис. 96. Установка форсунки охлаждения поршня.

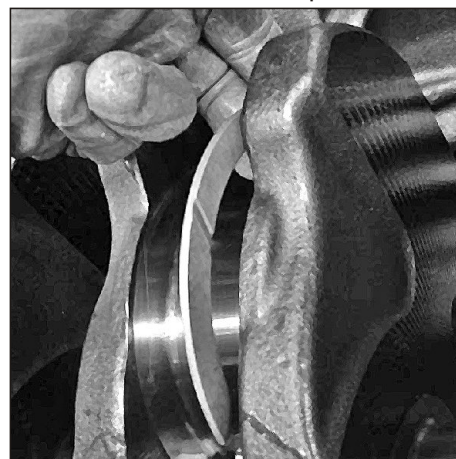


Рис. 97. Установка упорных полуколец.

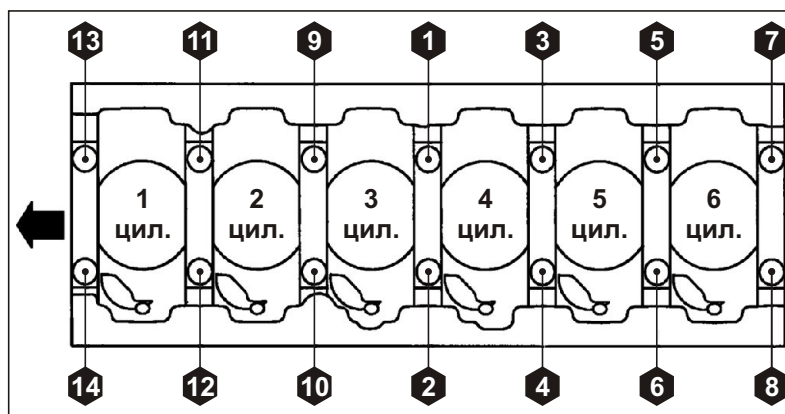


Рис. 98. Порядок затяжки болтов крышек коренных подшипников вала коленчатого.

5.2. Установка шатунно-поршневой группы.

1. Установить верхние и нижние вкладыши нижней головки шатуна и смазать моторным маслом рабочую поверхность.
2. Смазать моторным маслом рабочую поверхность гильз цилиндров.
3. Установить шатун в сборе с поршнем в блок цилиндров, используя приспособление 2560 (см. Рис. 99а).
4. Паз на юбке поршня под форсунку охлаждения поршня должен совпадать с расположением самой форсунки, а номера на шатунах должны быть со стороны, противоположной валу распределительному валу (см. Рис. 99б).
5. Установить крышки нижних головок шатунов в соответствии с нумерацией.
6. Затянуть гайки крепления крышек шатунов:
 - обеспечить первую затяжку на 80 ± 8 Нм;
 - обеспечить вторую затяжку на 180 ± 6 .
7. Проверить зазор между крышками шатуна и шейками вала коленчатого (см. Приложение В).

5.3. Установка листа торцевого.

1. Нанести на торец блока цилиндров под установку листа торцевого герметик "Локтайт 518", как показано на Рис. 100.
2. Установить две направляющие в блок цилиндров.
3. Установить лист торцевой на место и накрутить болты его крепления к блоку цилиндров.
4. Установить оси шестерен промежуточных.
5. Затянуть болты крепления листа торцевого моментом $M_{кр} = 20 \pm 4$ Нм, а болты крепления осей шестерен промежуточных моментом $M_{кр} = 90 \pm 18$ Нм согласно порядку на Рис. 101.

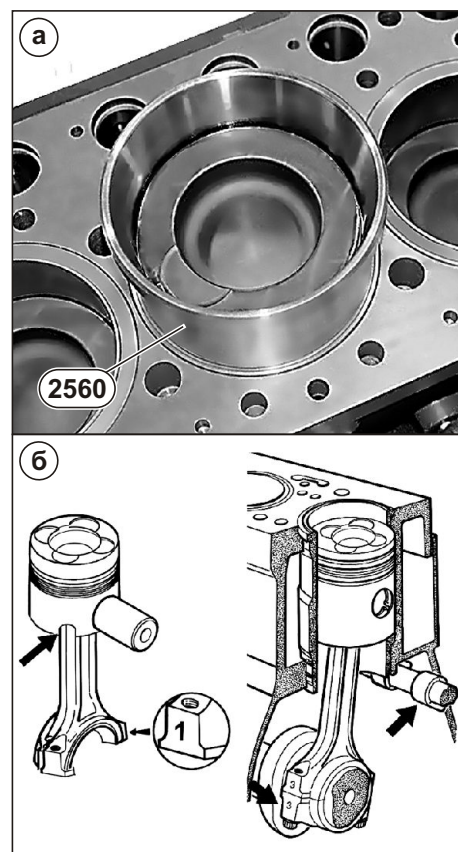


Рис. 99. Установка шатунно-поршневой группы.

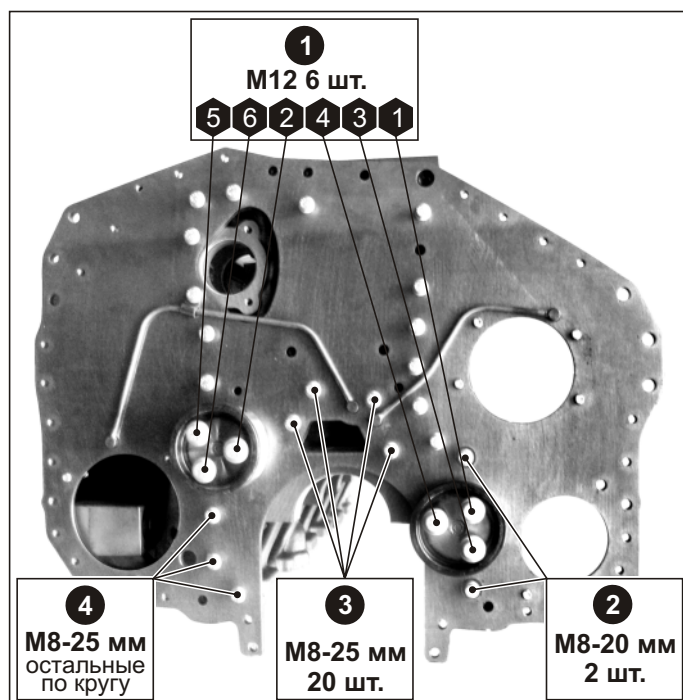


Рис. 101. Установка листа торцевого и осей шестерен промежуточных.

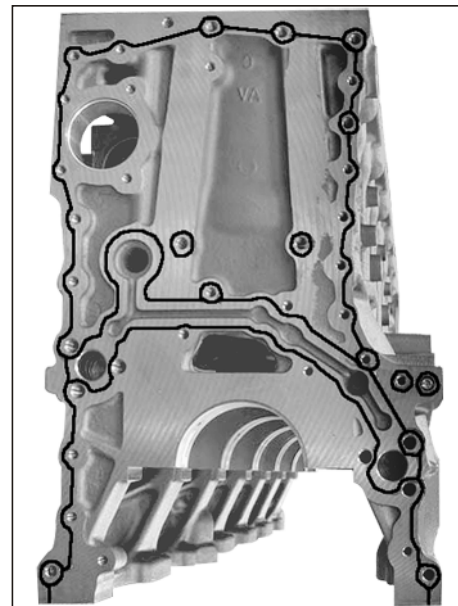


Рис. 100. Нанесение герметика на торец блока цилиндров.

5.4. Установка картера маховика.

1. Установить направляющий штифт в блок цилиндров.
2. Нанести герметик на торец блока под установку картера маховика (см. Рис. 102).
3. Установить картер маховика на блок и навернуть болты его крепления.
4. Затянуть болты крепления картера моментом:
 - для болтов M14 - $M_{кр} = 150 \pm 30$ Нм;
 - для болтов M8 - $M_{кр} = 20 \pm 4$ Нм.
 На резьбовую часть болта M8x1,25-100 мм нанести герметик "Локтайт 542".

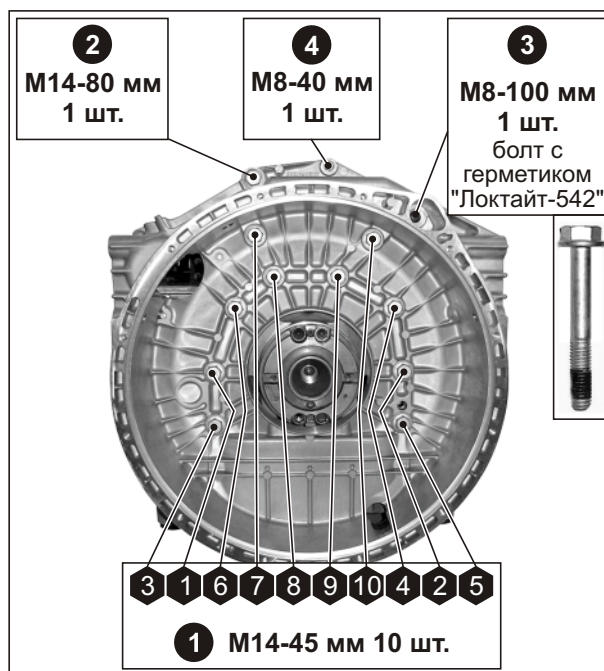


Рис. 102. Установка картера маховика.

5.5. Установка манжеты картера маховика.

(см. Рис. 103)

1. Установить приспособление 2562 и защитное кольцо (A) на него.
2. Установить манжету коленчатого вала, предварительно смазав наружную поверхность (Смазка Michelin-Tigre 80 или Pneufix).
3. Снять защитное кольцо (A).
4. Убрать приспособление 2562.

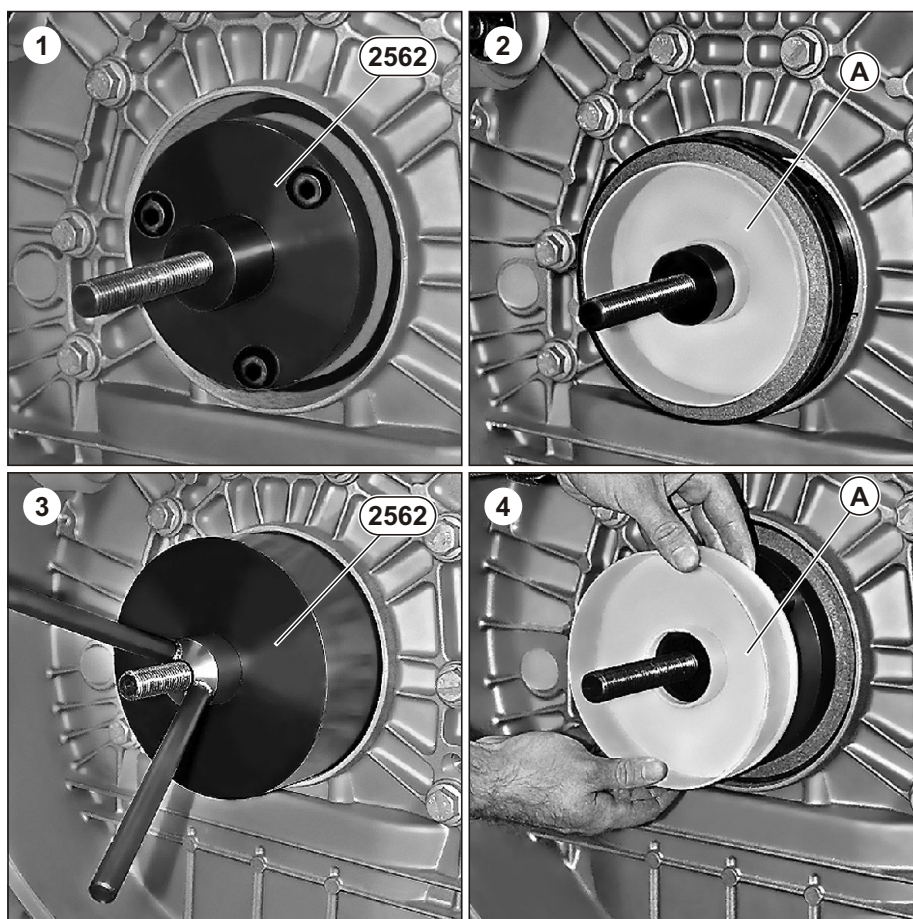


Рис. 103. Последовательность установки манжеты в картер маховика.



Манжета идет в комплекте на защитном кольце, которое помещается на монтажный инструмент. Манжета должна оставаться на этом кольце, пока не будет окончательно установлена в картер. Закрайны не смазывать. Запрещается использовать манжету, снятую с кольца.

5.6. Установка маховика.

1. Установить направляющий штифт в вал коленчатый насечками в тело.
2. Установить маховик.
3. Наживить болты и затянуть рекомендуемым моментом в порядке, указанном на Рис. 104:
 - обеспечить первую затяжку на 60 ± 6 Нм;
 - дотянуть на угол $120^\circ \pm 6^\circ$.
4. Запрессовать подшипник на место.
5. Установить стопорное кольцо.

Повторное использование болтов.

Эти болты можно повторно использовать только один раз. При каждом повторном использовании кернером наносить метку на болт. Если болт уже имеет накерненную метку, его необходимо менять.

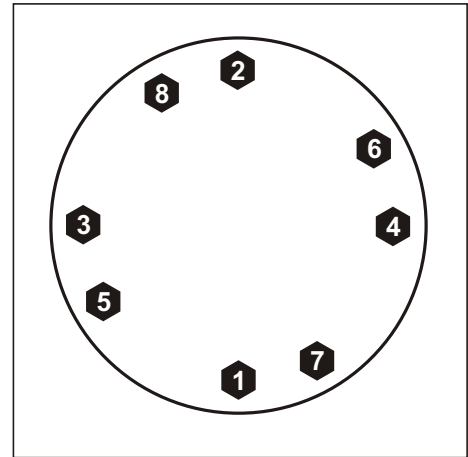


Рис. 104. Порядок затяжки болтов крепления маховика.



При повторном использовании этих болтов необходимо применять герметик "Локтайт 542" на витках резьбы. Новые болты не требуют смазки, поскольку они уже смазаны.

5.7. Установка усилителя жесткости блока.

1. Установить на усилитель жесткости блока кольца резиновые (2) и прокладку (1) (см. Рис. 105).
2. Установить усилитель жесткости на блок цилиндров.
3. Навернуть болты крепления усилителя жесткости блока и затянуть $M_{кр} = 30 \pm 6$ Нм, соблюдая порядок затяжки (см. Рис. 105).

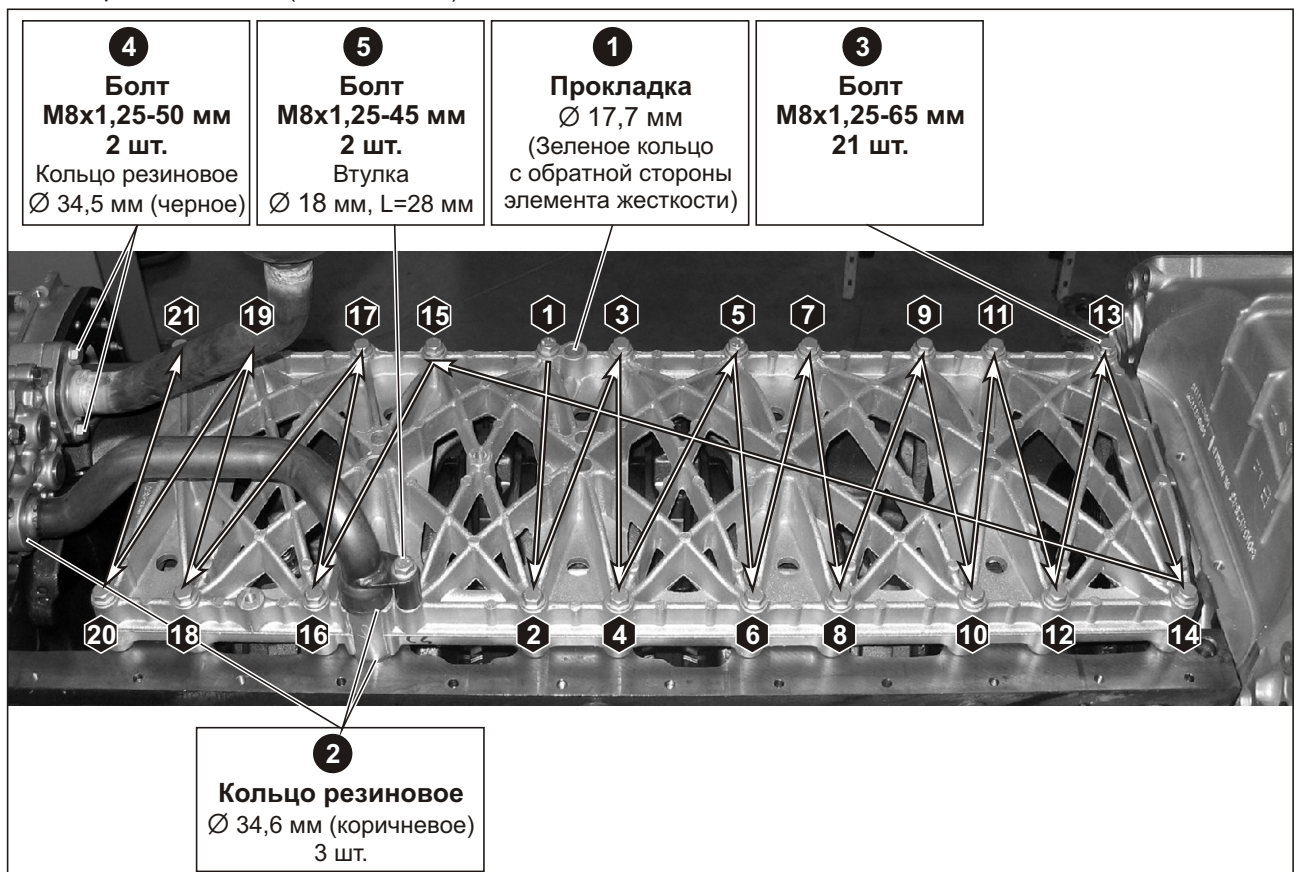


Рис. 105. Установка усилителя жесткости блока и масляного насоса.

5.8. Установка насоса масляного.

1. Установить насос масляный направляющими втулками в отверстия листа торцевого, обеспечив зацепление промежуточной шестерни насоса с шестерней вала коленчатого.
2. Накрутить болты крепления насоса масляного и затянуть крест-накрест $M_{кр} = 20 \pm 4$ Нм.
3. Установить кольцо резиновое в насос масляный (см. Рис. 106).
4. Установить патрубок маслозаборный.
5. Затянуть болты (4) (см. Рис. 105) патрубка маслозаборного $M_{кр} = 20 \pm 4$ Нм.
6. Подсобрать патрубок маслоподводящий с кольцом и установить его.
7. Установить втулку и затянуть болт (5) (см. Рис. 105).

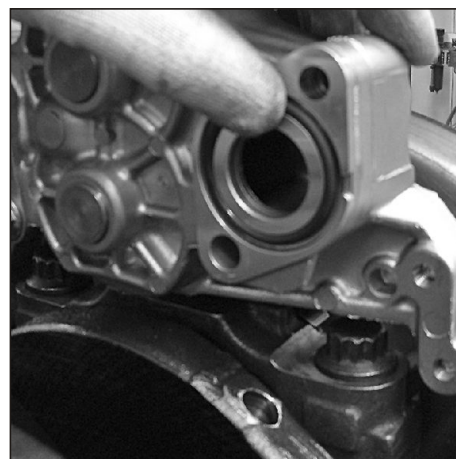


Рис. 106. Установка кольца резинового в насос масляный.

5.9. Установка шестерен промежуточных.

1. Смазать маслом зубчатый венец и посадочную поверхность и установить шестерни промежуточные вала распределительного и насоса топливного по меткам (0-0, 2-2) (см. Приложение В).
2. Поставить на место стопорные кольца.
3. Проконтролировать боковой и межзубный зазор (см. Приложение В).

5.10. Установка вала распределительного.

1. Охладить втулки вала распределительного в жидком азоте или 12 часов в морозильной камере.
2. Установить втулки в блок цилиндров, совместив смазочные отверстия. Для этого необходимо использовать приспособления 1281 + 1282 (см. Рис. 107а).
3. Смазать рабочую поверхность втулок моторным маслом.
4. Установить вал распределительный, совместив метки (1-1) (см. Приложение В).
5. Установить осевой фиксатор в зазор между шейкой вала распределительного и шестерней.
6. Закрепить фиксатор осевой вала распределительного (1) к блоку через отверстия в шестерне двумя винтами (2) моментом $M_{кр} = 30 \pm 6$ Нм (нанести на резьбу болтов герметик "Локтайт 542") (см. Рис. 107б).
7. Проконтролировать межзубный и боковой зазор (см. Приложение В).

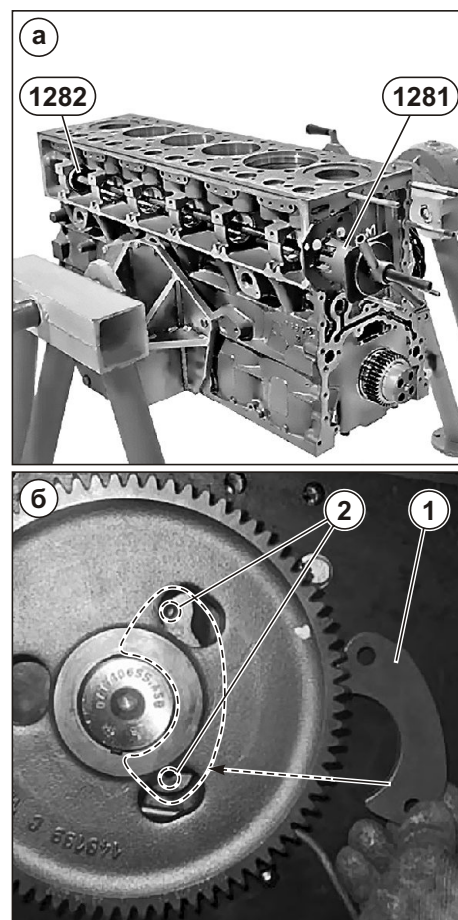


Рис. 107. Установка вала распределительного.

5.11. Установка насоса топливного.

Все кольцевые уплотнения подлежат замене.

1. Установить на посадочный фланец насоса топливного (см. Рис. 108) кольцо резиновое (1) (650.1111047), предварительно смазав его маслом.
2. Установить в канавку на фланце прокладку (2) (312384), предварительно смазав ее маслом.
3. Установить насос топливный на шпильки листа торцевого.
4. Наживить гайки и затянуть гайки крепления насоса топливного моментом $M_{кр} = 60 \pm 12$ Нм. Затяжку производить крестом, затем подтянуть ту гайку, которая затягивалась первой.
5. Обезжирить конус вала насоса топливного.
6. Совместить шпонку вала с пазом шестерни.
7. Установить на вал насоса топливного шестерню с крыльчаткой маслоотделителя в сборе.
8. Навернуть гайку крепления шестерни насоса топливного и затянуть моментом $M_{кр} = 250 - 300$ Нм.

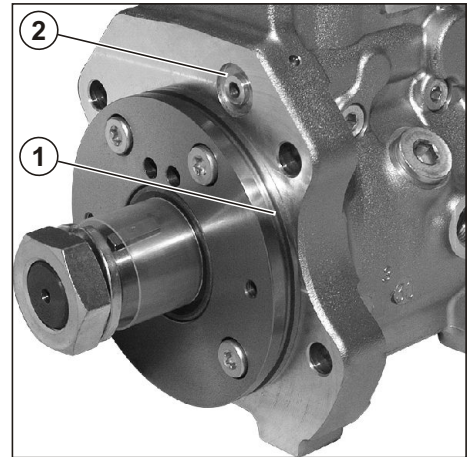


Рис. 108. Установка кольцевых уплотнений насоса топливного.

5.12. Установка крышки передней.

1. Нанести герметик "Силикон САФ 44" (В) на поверхность листа торцевого под крышку переднюю (см. Рис.109).
2. Установить направляющие втулки (А).
3. Установить крышку переднюю на лист торцевой.
4. Установить опоры передние левую и правую на крышку переднюю.
5. Навернуть гайки на болты крепления опор и затянуть моментом $M_{кр} = 100 \pm 20$ Нм.
6. Ввернуть в отверстия крышки передней болты крепления и затянуть в порядке, указанном на Рис. 110 следующим моментом:
 - для болтов М10 $M_{кр} = 50 \pm 10$ Нм;
 - для болтов М8 $M_{кр} = 27 \pm 5,4$ Нм.

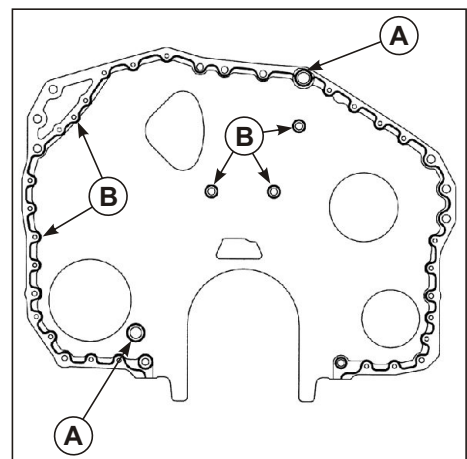


Рис. 109. Установка крышки передней.

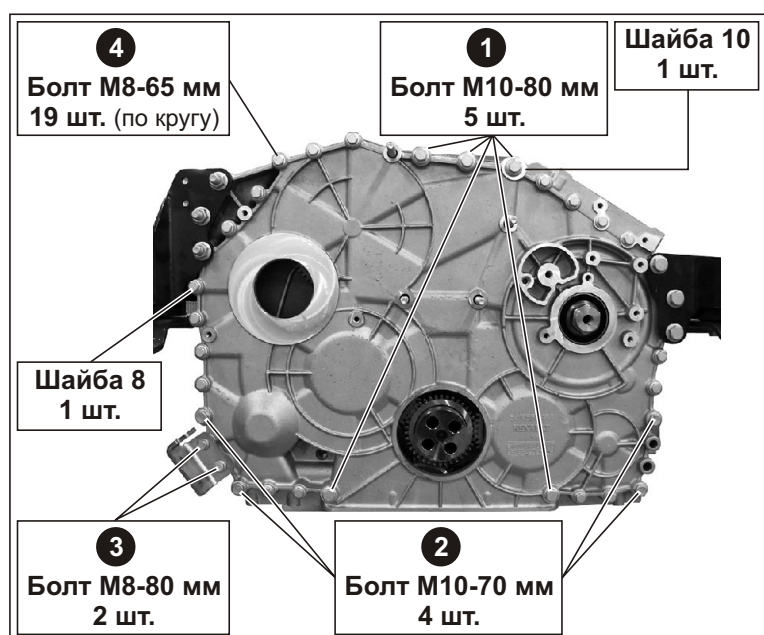


Рис. 110. Порядок затяжки крышки передней.

5.13. Установка манжеты вала коленчатого передней.

1. Установить приспособление 2561 (см. Рис. 111).
2. Установить защитное кольцо (А) на приспособление 2561, соблюдая направление.
3. Установить манжету вала коленчатого переднюю, предварительно смазав наружную поверхность (смазка "Michelin-Tigre 80" или "Pneufix").
4. Снять защитное кольцо (А).
5. Убрать приспособление 2561.

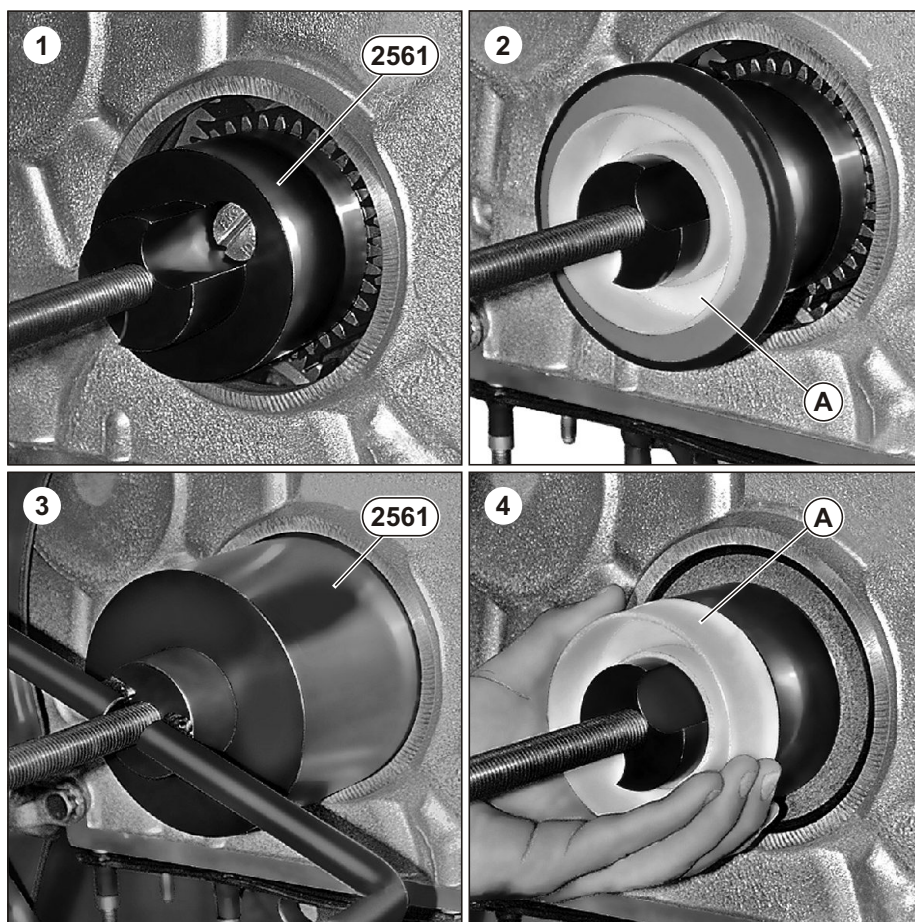


Рис. 111. Последовательность установки манжеты вала коленчатого передней.



Манжета идет в поставке на защитном кольце, которое помещается на монтажный инструмент. Манжета должна оставаться на этом кольце, пока оно не будет окончательно установлено в картер. Закраины не смазывать. Запрещается использовать манжету, снятую с кольца.

5.14. Установка компрессора воздушного.

1. Установить на посадочный фланец компрессора воздушного кольцо резиновое (1) (650.3509075), предварительно смазав его маслом.
2. Установить в канавку на фланце прокладку (2) (312384), предварительно смазав ее маслом (см. Рис. 112).
3. Установить компрессор воздушный в посадочное гнездо с задней стороны листа торцевого отверстиями фланца на 2 шпильки, обеспечив зацепление шестерни компрессора и шестерни привода.
4. Навернуть гайки на шпильки, ввернуть болт с втулкой в лист торцевой.
5. Затянуть болт и 2 гайки моментом $M_{кр} = 40 \pm 8$ Нм. Сначала произвести затяжку болта, затем верхней и нижней гаек и затем еще раз болт.



Рис. 112. Установка компрессора воздушного.

5.15. Установка картера масляного.

1. Проверить затяжку шпилек (см. Приложение Б).
2. Установить скотч двухсторонний VHB.
3. Поставить на место прокладку картера масляного.
4. Установить картер масляный.
5. Установить на шпильки шайбы упругие сборные.
6. Завернуть гайки согласно порядку, указанному на Рис. 113, и затянуть моментом $M_{кр} = 20 \pm 4$ Нм.

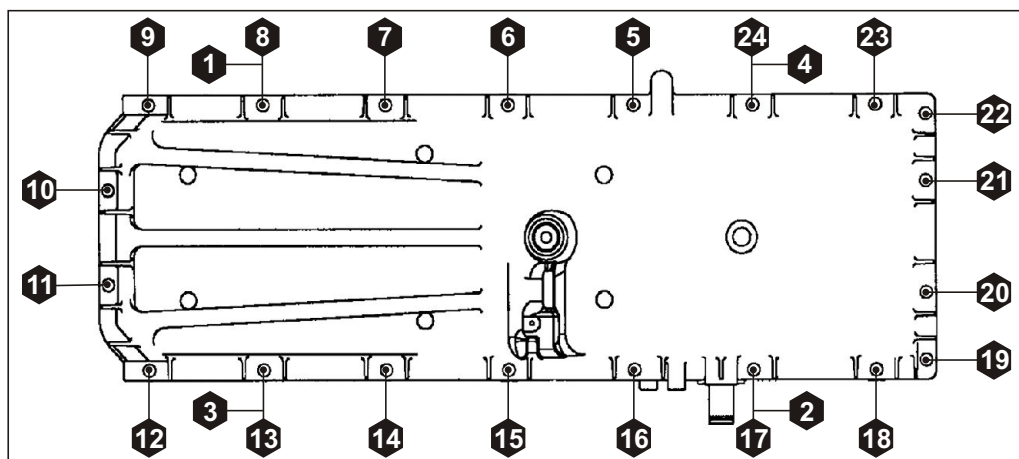


Рис. 113. Порядок затяжки болтов крепления картера масляного.

5.16. Установка крышки крыльчатки маслоотделителя

Установку крышки крыльчатки маслоотделителя и трубы отвода газов произвести в порядке, обратном снятию (см. Раздел 3.22). Кронштейн крепления трубки отвода газов затянуть моментом $M_{кр} = 50 \pm 10$ Нм, болт хомута стяжного затянуть моментом $M_{кр} = 5 \pm 1$ Нм, болт крепления кляммера затянуть моментом $M_{кр} = 20 \pm 4$ Нм.

5.17. Установка толкателей.

1. Смазать маслом и установить толкатели в блок цилиндров, совместив пазы толкателя с пазами отверстий блока.
2. Установить в пазы пластины стопорные толкателей впускных и выпускных клапанов.
3. Наживить болты крепления пластин и затянуть их моментом $M_{кр} = 20 \pm 4$ Нм.
4. Нанести герметик "Силикон САФ 44" (возможно использование герметика других марок на силиконовой основе), как указано на Рис. 114 в местах (А, В).

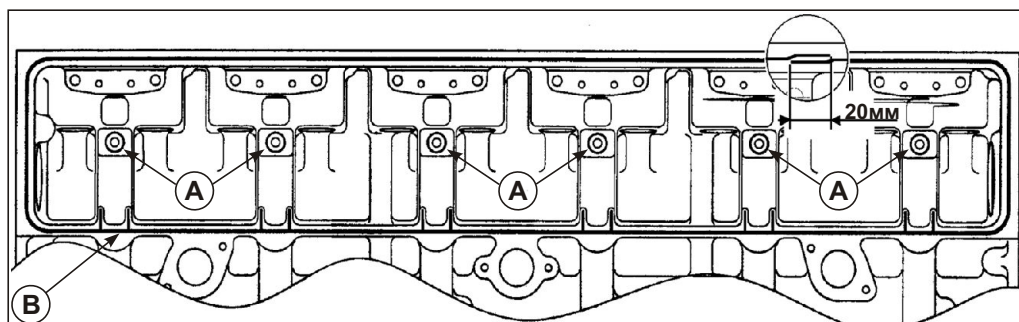


Рис. 114. Установка боковой пластины.

5. Установить пластину боковую таким образом, чтобы отметка производителя была в левом нижнем углу.
6. Наживить болты и затянуть рекомендуемым моментом (см. Таблицу 3) в порядке, указанном на Рис. 115.

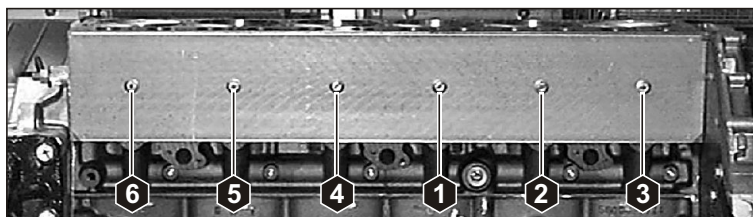


Рис. 115. Порядок затяжки боковой пластины.

5.18. Установка головки блока цилиндров.

1. Установить прокладку головки блока цилиндров таким образом, чтобы отметка производителя была сверху.
2. Проверить наличие центровочных штифтов. (Использовать 2 винта без головок (А) с диаметром 14 мм, длиной 170 мм (см. Рис. 116)).
3. Установить головку блока цилиндров.
4. Снять винты (А).
5. Наживить болты крепления головки блока цилиндров и затянуть в порядке, указанном на Рис. 117.

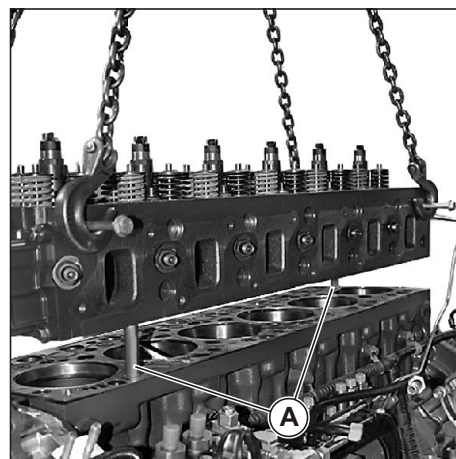


Рис. 116. Установка головки блока цилиндров.

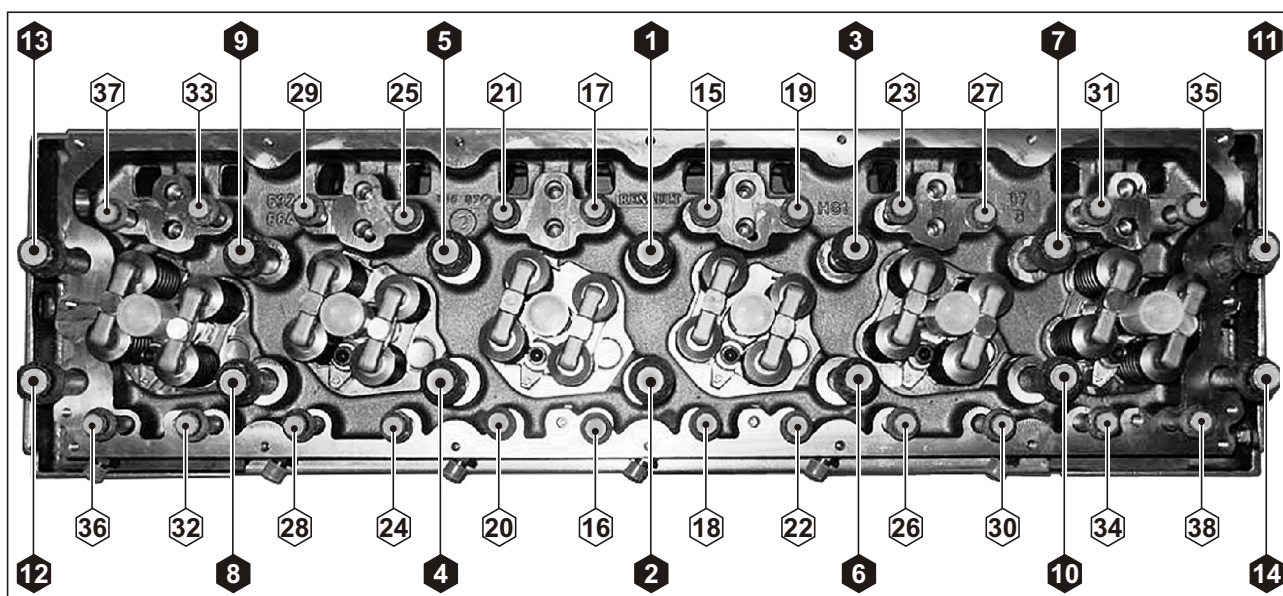


Рис. 117. Порядок затяжки болтов головки блока цилиндров.

Затяжку производить четырьмя приемами, используя приспособления 2322 + 9777:

- 1-й прием: болты (1 - 14) M20x1,5-215 мм моментом $M_{кр} = 200 \text{ Нм}$;
- 2-й прием: болты (15 - 38) M14x1,5-190 мм моментом $M_{кр} = 120 \text{ Нм}$;
- 3-й прием: болты M20 ослабить, затем затянуть моментом $M_{кр} = 100 \pm 10 \text{ Нм}$ и повернуть на угол $180^\circ \pm 6^\circ$;
- 4-й прием: болты M14 ослабить, затем затянуть моментом $M_{кр} = 80 \pm 10 \text{ Нм}$ и повернуть на угол $100^\circ \pm 6^\circ$.



Выполнив затяжку в указанном порядке, в будущем подтягивать болты запрещено.

Смазка болтов:

- поскольку новые болты уже смазаны, никакой дополнительной смазки не требуется;
- при повторном и последующем использовании болтов, смазывать резьбу и под его головкой герметиком "Локтайт 542".

5.19. Установка коромысел с осью и стойками в сборе.

1. Смазать маслом посадочные поверхности.
2. Установить штанги коромысел.
3. Убедиться в наличии центровочных штифтов.
4. Установить ось коромысел.
5. Затянуть болты стоек оси коромысел согласно указанному порядку и рекомендуемым моментом (см. Рис. 118):
 - затянуть предварительно, соблюдая порядок затяжки моментом $M_{кр} = 20 \pm 4$ Нм;
 - затянуть окончательно, соблюдая порядок затяжки моментом $M_{кр} = 40 \pm 4$ Нм плюс доворот на $90^\circ \pm 6^\circ$;
 - проверить момент затяжки динамометрическим ключом $M_{кр} = 100 \pm 10$ Нм.

Смазка болтов:

поскольку новые болты уже смазаны, никакой дополнительной смазки не требуется.

6. Установить кронштейн жгута форсунок, затянув болты его крепления моментом $M_{кр} = 7,5 \pm 1,5$ Нм.

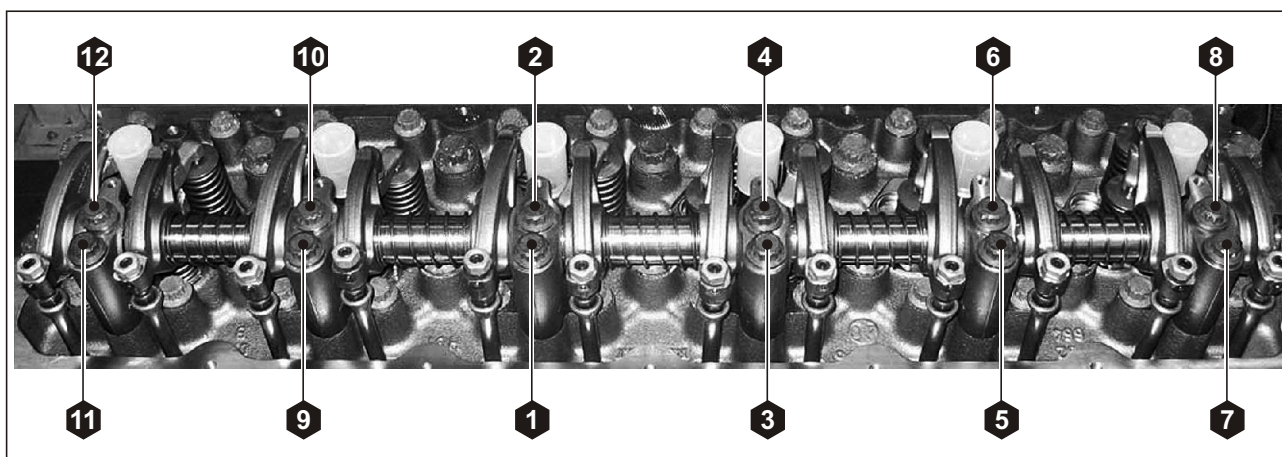


Рис. 118. Порядок затяжки болтов крепления оси коромысел.

5.20. Регулировка коромысел.

Проверку и регулировку зазоров в клапанном механизме проводить на холодном двигателе или не ранее, чем через два часа после его остановки.

Для проверки и регулировки зазоров необходимо установить поршень регулируемого цилиндра в положение верхней мертвой точки (ВМТ) на такте сжатия, когда впускные и выпускные клапаны закрыты. Проверку и регулировку зазоров рекомендуется проводить в соответствии с порядком работы цилиндров: 1 - 5 - 3 - 6 - 2 - 4. Нумерация цилиндров ведется от вентилятора.



ВНИМАНИЕ! ВМТ НА ТАКТЕ СЖАТИЯ МОЖНО ОПРЕДЕЛИТЬ ПО СВОБОДНОМУ ПРОВОРАЧИВАНИЮ "ОТ РУКИ" ШТАНГ КОРОМЫСЕЛ ВПУСКНЫХ И ВЫПУСКНЫХ КЛАПАНОВ РЕГУЛИРУЕМОГО ЦИЛИНДРА. ЕСЛИ ШТАНГИ ЗАЖАТЫ И НЕ ПРОВОРАЧИВАЮТСЯ, НЕОБХОДИМО КОЛЕНЧАТЫЙ ВАЛ ПОВЕРНУТЬ НА 360° (ОДИН ОБОРОТ).

Зазоры проверяются с помощью щупа, который необходимо вставить между носком коромысла и упором траверсы. Величина зазора "А" (см. **Рис.119**)

должна быть:

- на впуске $0,40 \pm 0,05$ мм,
- на выпуске $0,70 \pm 0,05$ мм.

Проверить динамометрическим ключом момент затяжки болтов крепления стоек оси коромысел (на доворачивание) и, если необходимо, подтянуть их.

Момент затяжки должен быть 80 - 100 Нм. Отрегулировать зазоры в приводе впускных и выпускных клапанов 1-го цилиндра, для чего необходимо:

1. Отсоединить и вывернуть датчик частоты вращения двигателя из картера маховика (1) (см. **Рис. 120**).
2. Вращая вал коленчатый с помощью поворотного устройства, по направлению вращения установить поршень 1-го цилиндра в ВМТ на такте сжатия (I положение (см. **Рис. 121**)).
3. Ослабить контргайку регулировочного винта коромысел впускных и выпускных клапанов (поочередно) и вывернуть винт на полоборота.
4. Вставить щуп необходимой толщины между носком коромысла и упорной поверхностью траверсы и, удерживая его в этом положении, ввернуть регулировочный винт так, чтобы носок коромысла вошел в соприкосновение со щупом (регулировка производится как для впускных, так и для выпускных клапанов).
5. Удерживая регулировочный винт в этом положении, затянуть контргайку винта моментом $M_{кр} = 40 \pm 8$ Нм (при последующей проверке зазоров щуп толщиной 0,45 мм на впуске и 0,75 мм на выпуске должен входить с небольшим усилием (≤ 1 кгс), толщиной 0,35 мм на впуске и 0,65 мм на выпуске - свободно, без приложения усилия).
6. Далее, поворачивая вал коленчатый последовательно на 120° от I положения (начального), отрегулировать в том же порядке зазоры в 5, 3, 6, 2 и 4 цилиндрах соответственно.
7. Запустить двигатель и прослушать его работу. При правильно отрегулированных зазорах стука в клапанном механизме быть не должно.

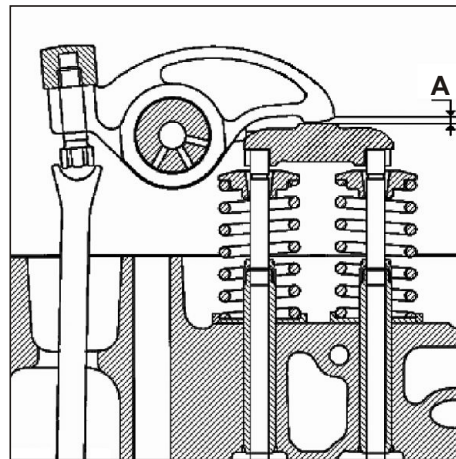


Рис. 119. Регулировка клапанов.

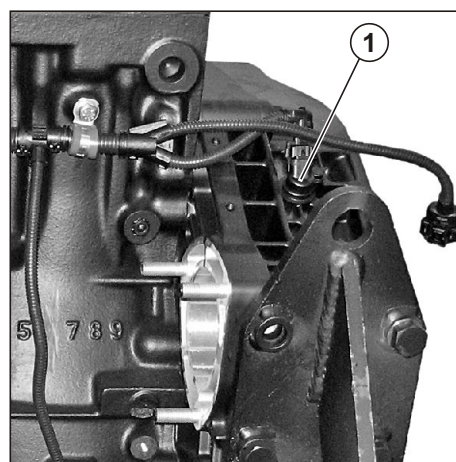


Рис. 120. Снятие датчика частоты вращения двигателя.



Рис. 121. ВМТ первого и шестого цилиндров

5.21. Установка жгутов двигателя.

1. Проложить жгут форсунок по двигателю.
2. Установить L-образный адаптер в отверстие головки.
3. Ввернуть болт крепления L-адаптера и затянуть окончательно моментом $M_{кр} = 20 \pm 4$ Нм.
4. Подсоединить жгут форсунок к форсункам.
5. Навернуть гайки крепления проводов к форсункам и затянуть окончательно моментом $M_{кр} = 1,5 \pm 0,25$ Нм. (Крепление проводов осуществить таким образом, чтобы провода от форсунок уходили в сторону противоположную прохождению оси коромысел) (см. Рис. 122).
6. Проложить жгут датчиков по двигателю.
7. Закрепить жгут в точке (1) (см. Рис. 123), установив клеммер между тройником разветвления жгута и тройником ответвления на датчик давления в рампе.
8. Затем последовательно закрепить жгут в точках (2, 3, 4) (см. Рис. 123).
9. Затянуть болты крепления клеммеров моментом $M_{кр} = 20 \pm 4$ Нм.
10. Проложить промежуточный жгут по двигателю.
11. Закрепить жгут в точке (5) (см. Рис. 124), установив клеммер между тройником ответвления на датчик уровня воды в топливе и тройником ответвления на реле подогрева фильтров топливных.
12. Закрепить жгут в точке (6) (см. Рис. 124), установив клеммер.
13. Затянуть болты крепления клеммеров моментом $M_{кр} = 20 \pm 4$ Нм.

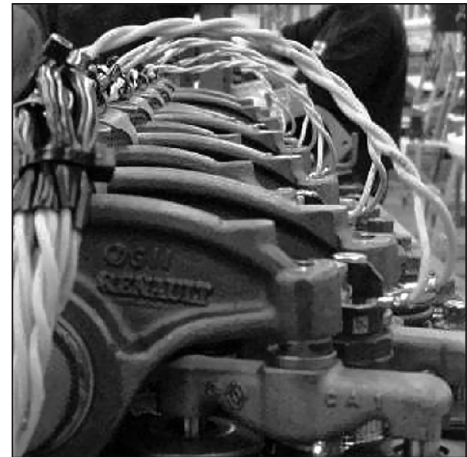


Рис. 122. Установка жгута форсунок в головке блока цилиндров.

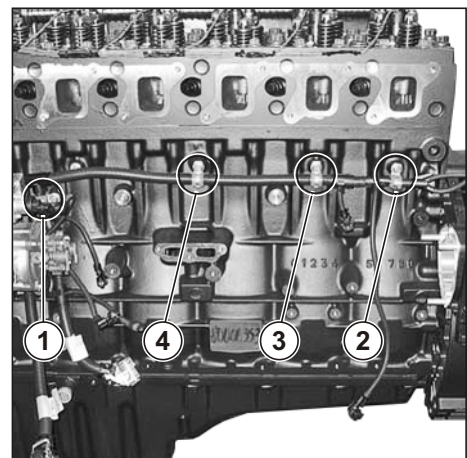


Рис. 123. Установка жгута датчиков двигателя.

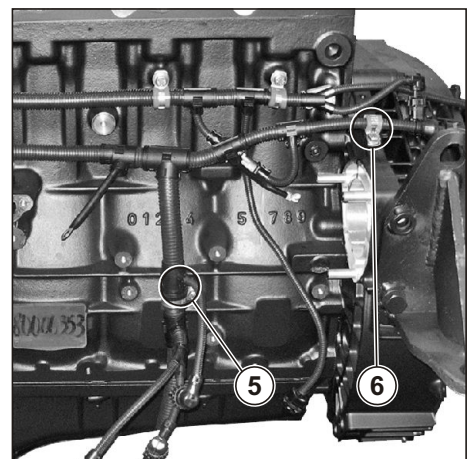


Рис. 124. Установка жгута промежуточного.

5.22. Установка крышки головки блока цилиндров.

1. Установить крышку головки блока цилиндров в сборе с прокладкой.
2. Установить в отверстия крышки головки блока цилиндров 16 болтов, затянуть 8 болтов (см. **Рис. 125**) моментом $M_{кр} = 2 \text{ Нм}$ в указанном порядке.
3. Остальные болты затянуть тем же моментом в любом порядке.

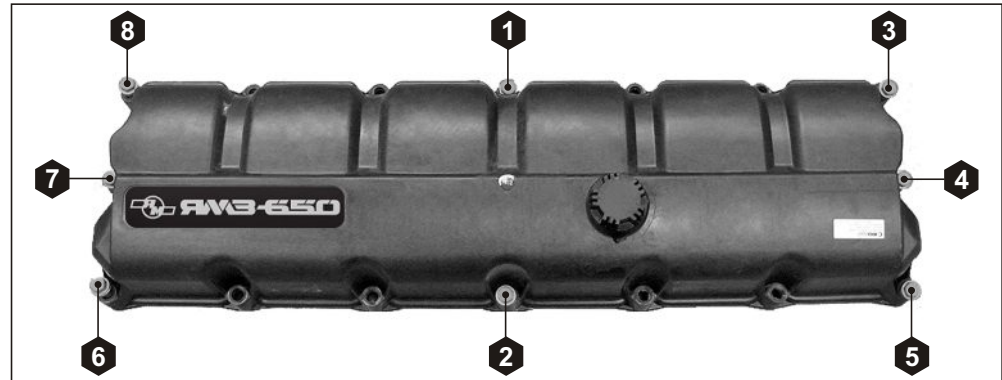


Рис. 118. Порядок затяжки болтов крепления крышки головки блока цилиндров.

5.23. Установка рампы и трубок высокого давления.

1. Установку рампы высокого давления производить в порядке, обратном снятию (см. **Раздел 3.19**).
2. Установить трубки высокого давления, стыкуя их наконечники со штуцерами на ТНВД и топливной рампе, навернуть накидные гайки трубок.
3. Установить трубки высокого давления задние и передние в сборе, для чего вручную установить наконечники трубок в соответствующие парные отверстия штуцеров форсунок и штуцеров топливной рампы, навернуть накидные гайки. (На новых деталях снимать транспортные заглушки непосредственно перед их установкой).
4. Произвести окончательную затяжку трубок высокого давления в следующем порядке:
 - затянуть накидные гайки на штуцерах подвода топлива к форсунке моментом $M_{кр} = 15 \pm 1,5 \text{ Нм}$ и довернуть на угол $60^\circ \pm 5^\circ$;
 - затянуть накидные гайки на рампе моментом $M_{кр} = 25 \pm 2,5 \text{ Нм}$ и довернуть на угол $60^\circ \pm 5^\circ$;
 - затянуть 2 гайки крепления рампы и болт крепления кронштейна трубок высокого давления передних моментом $M_{кр} = 20 \pm 4 \text{ Нм}$;
 - затянуть гайки трубок на топливном насосе моментом $M_{кр} = 15 \pm 1,5 \text{ Нм}$ и довернуть на угол $60^\circ \pm 5^\circ$.
5. Затянуть накидную гайку трубки слива топлива с головки моментом $M_{кр} = 28 \pm 2 \text{ Нм}$.

5.24. Установка фильтра тонкой очистки топлива.

1. Установить кронштейн фильтра топливного на левую сторону блока, ввернув болты крепления с шайбами.
2. Завернуть болты моментом $M_{кр} = 27 \pm 5,4$ Нм.
3. Установить фильтр тонкой очистки топлива на кронштейн, ввернуть 3 болта крепления в кронштейн и затянуть моментом $M_{кр} = 50 \pm 10$ Нм.
4. Установить корпус датчика давления и температуры топлива вместе с кронштейном крепления топливных трубок (см. **Рис. 126**).
5. Затянуть болты его крепления моментом $M_{кр} = 27 \pm 5,4$ Нм.



Рис. 126. Установка корпуса датчика давления и температуры топлива.

5.25. Установка трубок низкого давления.

Установку трубок низкого давления производить в порядке, обратном снятию (см. **Раздел 3.17**). Гайки накидные трубок низкого давления заворачивать моментом $M_{кр} = 28 \pm 2$ Нм. Гайки скоб крепления трубок низкого давления затягивать моментом $M_{кр} = 15 \pm 3$ Нм.

5.26. Установка маслоочистителя центробежного.

Установку маслоочистителя центробежного производить в порядке, обратном снятию (см. **Раздел 3.16**). Болты крепления маслоочистителя затянуть рекомендуемым моментом (см. **Таблицу 3**).

5.27. Установка коллектора впускного.

1. Установить в соответствующие отверстия головки блока цилиндров (11, 7, 2, 6) (см. **Рис. 127**) 4 технологические направляющие.
2. Установить переднюю и заднюю прокладки коллектора на головку блока цилиндров.
3. Установить коллектор впускной с помощью направляющих на головку блока цилиндров.
4. Установить в отверстия крепления коллектора (9, 4, 10, 8, 1, 3, 5, 12) 8 болтов М10х1,5-80 мм, ввернуть их в головку блока цилиндров и затянуть моментом 20 Нм.
5. Извлечь направляющие.
6. Установить в отверстие крепления коллектора (6) болт М10х1,5-55 мм, ввернуть его в головку блока цилиндров и затянуть моментом 20 Нм.
7. В остальные 3 освободившиеся отверстия (11, 7, 2) ввернуть 3 болта М10х1,5-80 мм и затянуть моментом не более 20 Нм.
8. Окончательно затянуть все болты моментом 60 ± 12 Нм (затяжку болтов производить в порядке, указанном на **Рис. 127**).
9. Далее действовать в порядке, обратном снятию (см. **Раздел 3.14**).

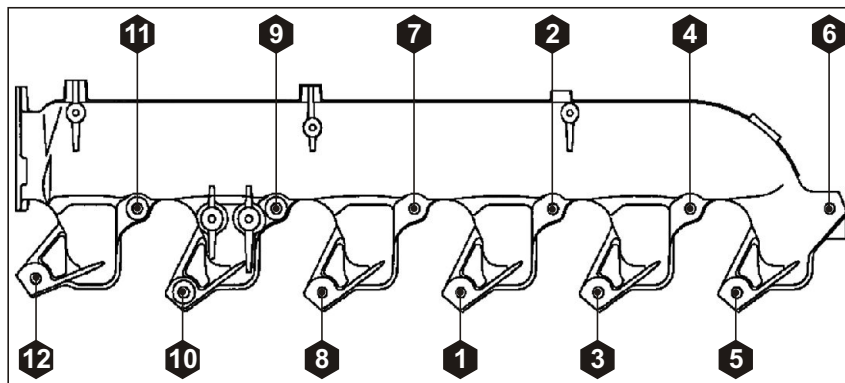


Рис. 127. Порядок затяжки болтов крепления коллектора впускного.

5.28. Установка коллектора выпускного.

1. Установить в отверстия (1, 3, 5, 7, 9, 11) (см. Рис. 128) крепления коллектора выпускного на головке блока цилиндров 6 технологических направляющих.
2. На направляющие установить 3 прокладки коллектора выпускного и коллектор выпускной в сборе.
3. Установить в отверстия фланцев коллектора 6 болтов с втулками и ввернуть от руки на две-три нитки.
4. Вынуть технологические направляющие, в освободившиеся отверстия установить 6 болтов с втулками и ввернуть от руки на две-три нитки.
5. Болты крепления коллектора выпускного предварительно затянуть моментом 20 ± 4 Нм и окончательно затянуть моментом 40 ± 8 Нм. Затяжку болтов производить по порядку в соответствии с Рис. 128.

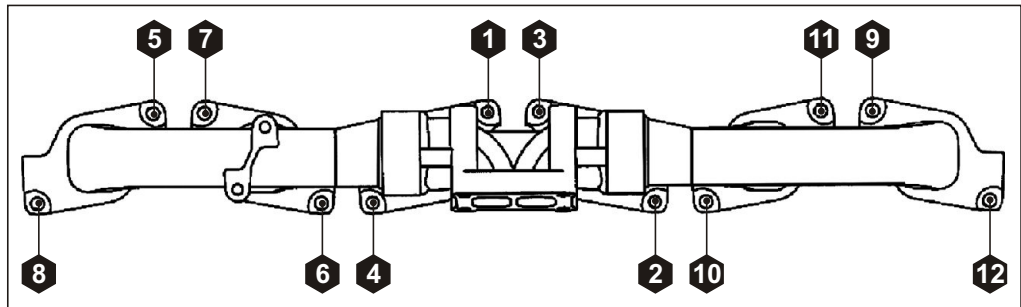


Рис. 128. Порядок затяжки болтов выпускного коллектора.

5.29. Установка турбокомпрессора.

Установку турбокомпрессора производить в порядке, обратном снятию (см. Раздел 3.12). На резьбу болтов нанести смазочный материал "Локтайт 8009" и затянуть моментом $M_{кр} = 60 \pm 12$ Нм, соблюдая порядок затяжки крест-накрест.

5.30. Установка экранов теплозащитных.

Установку экранов теплозащитных производить в порядке, обратном снятию (см. Раздел 3.11). Затянуть болты крепления переднего и заднего экранов теплозащитных моментом $M_{кр} = 60 \pm 12$ Нм и болты крепления среднего экрана теплозащитного моментом $M_{кр} = 20 \pm 4$ Нм.

5.31. Установка заслонки на выхлопе.

1. Установить на шпильки турбокомпрессора прокладку металлическую выпуклой стороной наружу.
2. Установить заслонку на выхлопе в положение заглушки на цилиндрической части в сторону, противоположную блоку цилиндров.
3. На шпильки ТКР установить шайбы и навернуть гайки крепления заслонки.
4. Произвести затяжку гаек моментом $M_{кр} = 20 \pm 4$ Нм.
5. Установить на шпильки коллектора выпускного кронштейн заслонки.
6. Установить шайбы, навернуть гайки крепления кронштейна.
7. Установить в отверстия кронштейна и фланца заслонки со стороны кронштейна 2 болта, 2 шайбы и навернуть 2 гайки.
8. Затянуть гайки крепления кронштейна к выпускному коллектору моментом $M_{кр} = 60 \pm 12$ Нм и гайки крепления заслонки на выхлопе к кронштейну моментом $M_{кр} = 60 \pm 12$ Нм.
9. Установить патрубок выпускной в порядке, обратном снятию (см. **Раздел 3.10**). Затянуть гайки крепления патрубка рекомендуемым моментом (см. **Таблицу 3**).

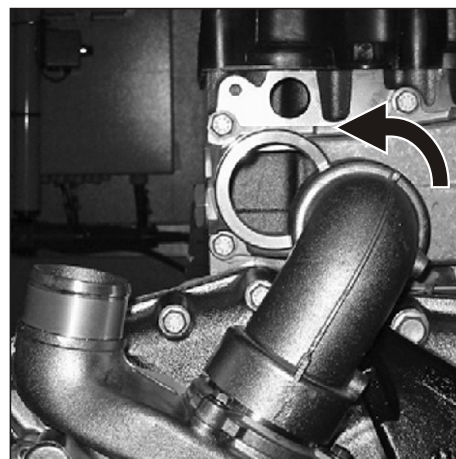


Рис. 129. Установка насоса водяного.

5.32. Установка насоса водяного.

1. Установить прокладку на насос водяной.
2. Смазать посадочные поверхности горловины насоса водяного.
3. Установить насос водяной на крышку переднюю, ввести в зацепление шестерню насоса с шестерней промежуточной.
4. Повернуть насос вокруг оси так, чтобы коленчатый патрубок расположился напротив посадочной горловины коробки слива охлаждающей жидкости с головки блока цилиндров (см. **Рис. 129**).
5. Установить патрубок на горловину, продвинув насос водяной к крышке, осуществляя давление на уровне коробки термостата.
6. Установить 3 болта в отверстия крепления насоса и ввернуть в крышку. Под один из болтов установить кронштейн проводов.
7. Затянуть болты крепления насоса водяного моментом $M_{кр} = 20 \pm 4$ Нм.
8. Установить кольцо уплотнительное на трубу подводящую насоса водяного. Нанести смазку кисточкой на кольцо уплотнительное и в установочное отверстие насоса водяного (см. **Рис. 130**).
9. Установить трубу подводящую в отверстие насоса водяного, слегка поворачивая вокруг оси.
10. Ввернуть два болта крепления фланца трубы и затянуть моментом $M_{кр} = 20 \pm 4$ Нм.
11. Установить кронштейн на крышку переднюю (см. **Рис. 131**), ввернуть 2 болта и затянуть моментом $M_{кр} = 40 \pm 8$ Нм.
12. Установить кляммер, ввернуть 2 болта его крепления и затянуть моментом $M_{кр} = 40 \pm 8$ Нм.



Рис. 130. Установка уплотнительного кольца трубы подводящей насоса водяного.

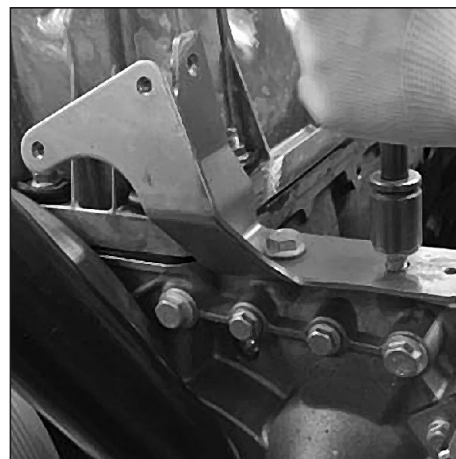


Рис. 131. Установка кронштейна трубы подводящей.

5.33. Установка стартера.

1. Установку стартера производить в порядке снятия (см. **Раздел 3.8**).
2. Гайки крепления стартера затянуть рекомендуемым моментом (см. **Таблицу 3**).

5.34. Установка привода вентилятора.

1. Установку привода вентилятора производить в порядке, обратном снятию (см. **Раздел 3.7**).
2. Навернуть 4 гайки М10 (1) (311422) крепления привода вентилятора (см. **Рис. 132**) затянуть моментом $M_{кр} = 60 \pm 12$ Нм.
3. Установить кронштейн жгутов передний (2) (650.3724142), ввернув болт М10-6gx25 (3) (31020) в отверстие кронштейна шкива вентилятора (4).
4. Навернуть гайку (5) крепления кронштейна жгутов на шпильку.
5. Затянуть болт (3) моментом $M_{кр} = 40 \pm 8$ Нм и гайку (5) моментом $M_{кр} = 40 \pm 8$ Нм.

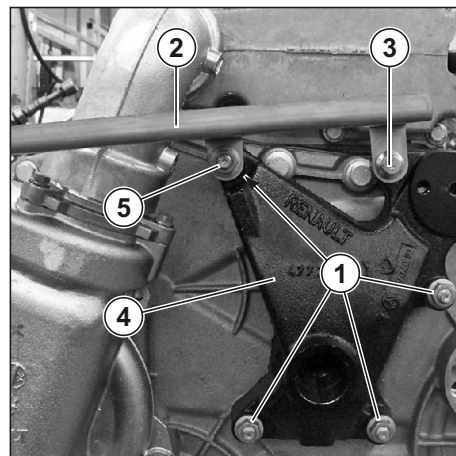


Рис. 132. Установка привода вентилятора.

5.35. Установка демпфера.

Установку демпфера производить в порядке, обратном снятию (см. **Раздел 3.6**). Болты крепления демпфера затянуть моментом $M_{кр} = 60 \pm 6$ Нм и в указанном порядке (см. **Рис. 133**). Проконтролировать дополнительно затяжку болта (1). На резьбы болтов нанести герметик "Локтайт 542".

5.36. Установка генератора.

1. Установить на шпильки кронштейн генератора, навернуть на шпильки гайки и затянуть моментом $M_{кр} = 60 \pm 12$ Нм.
2. Вставить в отверстия кронштейна генератора 2 болта, ввернуть их в крышку переднюю и затянуть моментом $M_{кр} = 20 \pm 4$ Нм.
3. Установить генератор и затянуть гайки рекомендуемым моментом (см. **Таблицу 3**).

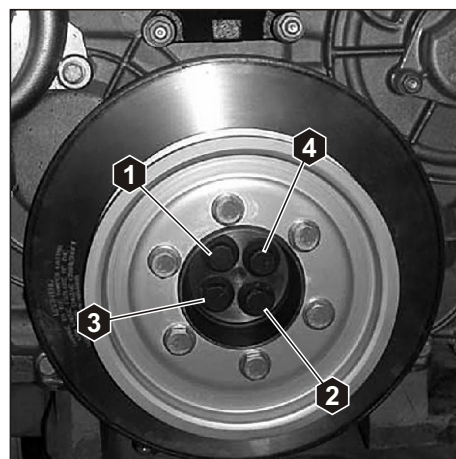


Рис. 133. Установка демпфера.

5.37. Установка ремней приводов агрегатов и натяжных приспособлений.

Установку ремней приводов агрегатов и натяжных приспособлений производить в порядке, обратном снятию (см. **Раздел 3.4**).

При установке натяжного приспособления ремня вентилятора необходимо обеспечить герметичность по резьбе болта (5) (см. **Рис. 8 стр. 14**) при помощи герметика "Локтайт 542". Затянуть болты крепления натяжных приспособлений ремней приводов вентилятора и генератора моментом $M_{кр} = 40 \pm 8$ Нм. Болт крепления ролика промежуточного затянуть моментом $M_{кр} = 60 \pm 12$ Нм. Регулировочное значение натяжения ремня получается автоматическим образом системой натяжения. Если при внешнем осмотре на ремне имеется износ боковых граней, расслоение ремня или наличие трещин и разрывов по слою сжатия, то ремень подлежит замене.

При проведении ремонта избегать попадания масла, топлива, охлаждающей жидкости и краски на ремни.

По окончании ремонта установить двигатель на изделие, сняв опоры **2542**, и установить электронный блок управления (ЭБУ) и теплообменник жидкостно-масляный.

5.38. Установка электронного блока управления.

1. Установить проставку ЭБУ на блок, вернуть болты крепления **(1)** М8х1,25-20 и **(2)** М8х1,25-25, затянуть моментом $M_{кр} = 20 \pm 4$ Нм (см. **Рис. 134**).
2. Установить винт крепления кронштейнов и затянуть моментом $M_{кр} = 7,5 \pm 1,5$ Нм.
3. Установить электронный блок управления в сборе на шпильки проставки, навернуть гайки крепления и затянуть моментом $M_{кр} = 10 \pm 2$ Нм.
4. Установить угловые разъемы жгутов электропроводов в разъемы электронного блока управления (**нельзя прикасаться к контактам разъемов**).
5. Закрепить жгуты электропроводов на кронштейнах с помощью клеммеров, навернуть гайки их крепления на шпильки кронштейнов и затянуть моментом $M_{кр} = 7,5 \pm 1,5$ Нм.
6. Установить трубку топливозакачивающего насоса.
7. Затянуть гайки накидные моментом $M_{кр} = 28 \pm 2$ Нм.
8. Подключить жгут датчиков к датчикам двигателя.

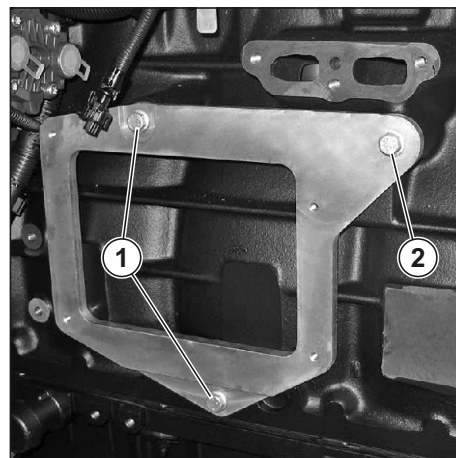


Рис. 134. Установка проставки электронного блока управления.

5.39. Установка теплообменника жидкостно-масляного.

Для установки теплообменника необходимо:

1. Установить в канавки отверстий теплообменника кольца резиновые (см. **Рис. 135**):
 - 5 колец **(1)** $\varnothing 40$ мм (650.1013642)
 - 1 кольцо **(2)** $\varnothing 50,3$ мм (650.1013638).**Не допускается повторное использование резиновых колец.**
2. Установить в резьбовые отверстия М8 **(6, 7)** (см. **Рис. 138**) две направляющие для установки теплообменника.
3. Установить теплообменник на направляющие.
4. Установить в отверстия крепления теплообменника болты **(1-5)** и **(8-11)** и вернуть их в блок от руки (болт **(11)** необходимо заворачивать с герметиком как показано на **Рис. 138**). Извлечь 2 направляющие и в освобожденные отверстия вернуть болты **(6, 7)**.

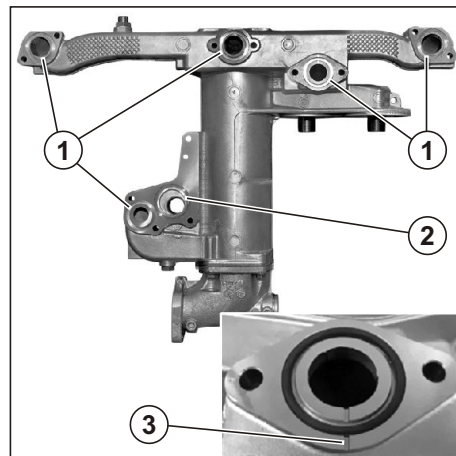


Рис. 135. Установка колец резиновых в теплообменник.

5. Завернуть болты:
 - (1 - 6) M8x1,25-40,
 - (7, 8) M8x1,25-25,
 - (9, 10) M8x1,25-40,
 - (11) M8x1,25-60 окончательно, соблюдая порядок затяжки (см. Рис. 138), моментом $M_{кр} = 20 \pm 4$ Нм.
6. Проверить через специальные прорези (3) (см. Рис. 135) наличие колец резиновых.
7. Установить экран теплозащитный на блок с левой стороны от элементов фильтра, вставить болты (12) M8x1,25-20 в отверстия экрана и ввернуть в блок от руки. Завернуть болты окончательно моментом $M_{кр} = 20 \pm 4$ Нм.
8. Смазать отверстие теплообменника под трубку слива масла с турбокомпрессора и саму трубку в месте ее установки в теплообменник.
9. Установить до упора трубку слива масла с турбокомпрессора в сливное отверстие теплообменника.
10. Установить стопорную пластину крепления сливной трубки на теплообменнике.
11. Ввернуть болт в отверстие теплообменника и затянуть окончательно моментом $M_{кр} = 20 \pm 4$ Нм.
12. Смазать моторным маслом обжимные кольца трубки отвода масла к турбокомпрессору.
13. Установить один конец трубки в штуцер турбокомпрессора и навернуть накрутку гайку на штуцер. Второй конец трубки установить в отверстие штуцера теплообменника и навернуть накрутку гайку на штуцер. Завернуть обе гайки окончательно моментом $M_{кр} = 24 \pm 4,8$ Нм.
14. Установить трубу подводящую теплообменника, (см. Рис. 137) наживить 2 болта (1) M8x1,25-16 крепления ее к водяному насосу и 2 болта (2) M8x1,25-45 к теплообменнику. Затянуть болты окончательно моментом $M_{кр} = 27 \pm 5,4$ Нм.
15. Установить трубку подвода охлаждающей жидкости между компрессором и теплообменником, смазав ниппели маслом (см. Рис. 136). Навернуть накрутки гайки ниппелей на штуцеры и затянуть окончательно моментом $M_{кр} = 25 \pm 5$ Нм.



Рис. 136. Смазка ниппеля трубки подвода охлаждающей жидкости к турбокомпрессору.

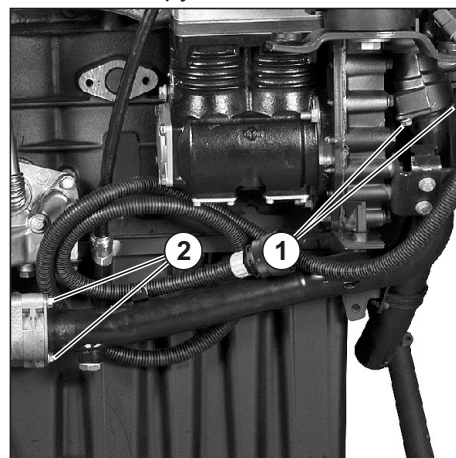


Рис. 137. Установка трубы подводящей теплообменника.

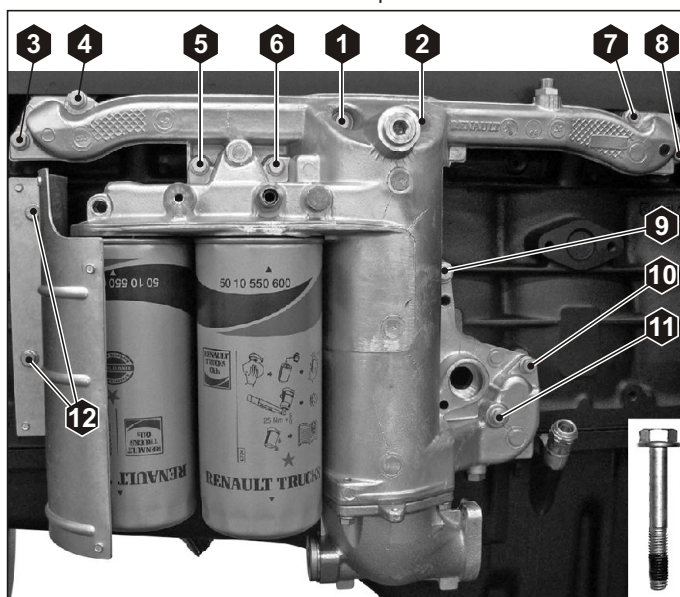


Рис. 138. Порядок затяжки болтов теплообменника.



ВО ВРЕМЯ СБОРКИ СЛЕДУЕТ СТРОГО СЛЕДИТЬ ЗА СОХРАНЕНИЕМ УКАЗАННОЙ ДЛИНЫ ПОД ГОЛОВКОЙ БОЛТА (1) (см. Рис. 139), СООТВЕТСТВУЮЩЕЙ 60 мм. ОБЕСПЕЧИТЬ ГЕРМЕТИЧНОСТЬ ПО РЕЗЬБЕ ПРИ ПОМОЩИ ГЕРМЕТИКА "ЛОКТАЙТ 542".

6. ТУРБОКОМПРЕССОР.**6.1. Неполадки.**

Каждый двигатель с наддувом характеризуется определённым шумовым уровнем. Поэтому многие неисправности могут быть выявлены при изменении обычного шума. Если шум становится более резким, причиной неисправности может быть утечка воздуха (между турбокомпрессором и впускным коллектором) или выхлопных газов, а также дефект вращающегося вала. Прерывистый шум может объясняться засорением турбокомпрессора или использованием слишком низкого режима мотора по отношению к нагрузке. Появление вибраций может указывать на повреждение вращающегося вала. Резкое снижение шумового уровня, сопровождающееся появлением черного или сизого дыма на выхлопе, свидетельствует о полном выходе турбокомпрессора из строя. Во всех подобных случаях следует немедленно остановить двигатель, чтобы предотвратить ещё более серьёзное повреждение двигателя или турбокомпрессора.

6.2. Контроль на автомобиле.**Двигатель на холостом ходу.**

Проверить герметичность воздухопроводов между воздушным фильтром и турбокомпрессором путём распыления жидкости "Start pilote". В случае утечек обычно наблюдается увеличение скорости вращения двигателя.

Двигатель на: 1 200 об/мин.

Проверить герметичность между турбокомпрессором и двигателем при помощи детектора утечек. Проверить, нет ли утечки выхлопных газов (использовать замедлитель на выхлопе), в случае необходимости заменить уплотнения. Утечка выхлопного газа может быть обнаружена по изменению окраски в месте утечки.

6.3. Разборка-сборка турбокомпрессора.

Настоящие операции не представляют никакой сложности. Продуть комплект воздухопроводов и убедиться в отсутствии в них посторонних предметов. Перед затяжкой резьбовых крепёжных деталей выпускного коллектора смазать их резьбу жаростойкой смазочным материалом "Локтайт 8009" или "Gleitmo 165" или смазкой эквивалентного качества. Затянуть рекомендуемым моментом (см. Приложение Б).



Замена турбокомпрессора, причины неисправности которого не выяснены, может привести к новым отказам и серьёзным повреждениям двигателя. Запрещается использовать герметизирующие пасты на креплениях каналов смазки турбокомпрессора. Перед установкой турбокомпрессора влить свежее масло через отверстие подачи масла и повернуть ротор вручную, чтобы смазать подшипники и подпятник. После установки турбокомпрессора, запустить двигатель и выждать 30 секунд, прежде чем увеличивать обороты.



ВО ВРЕМЯ СБОРКИ СЛЕДУЕТ СТРОГО СЛЕДИТЬ ЗА СОХРАНЕНИЕМ УКАЗАННОЙ ДЛИНЫ ПОД ГОЛОВКОЙ БОЛТА (1), СООТВЕТСТВУЮЩЕЙ 60 мм (см. Рис. 139). ОБЕСПЕЧИТЬ ГЕРМЕТИЧНОСТЬ ПРИ ПОМОЩИ ГЕРМЕТИКА "ЛОКТАЙТ 542".

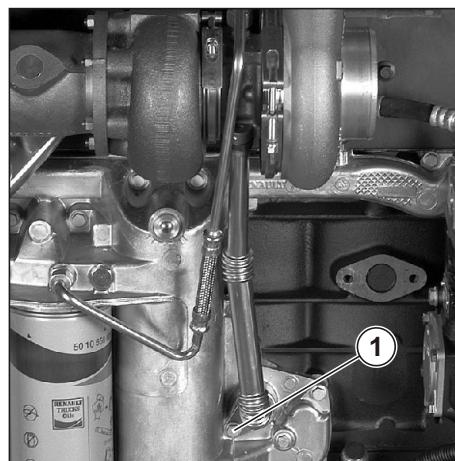


Рис. 139. Сборка турбокомпрессора.

6.4. Неполадки и их возможные причины.



Прежде чем сомневаться в качестве работы турбокомпрессора, необходимо убедиться в исправности двигателя и других агрегатов.

Недостаток мощности двигателя:

- засорение воздушного фильтра;
- неисправен охладитель надвучного воздуха (засорение трубок);
- засорены или пережаты впускные воздушные патрубки (между воздушным фильтром и турбокомпрессором);
- засорены или пережаты впускные патрубки надвучного воздуха (между турбокомпрессором и двигателем);
- попадание посторонних предметов между воздушным фильтром и турбокомпрессором;
- засорение в системе выпуска газов;
- утечка воздуха или выхлопных газов между турбокомпрессором и двигателем;
- поврежден или засорен картер турбины;
- повреждены лопатки колес турбокомпрессора;
- неправильная работа системы регулирования давления турбокомпрессора (разгрузочный клапан).

Черный дым на выхлопе:

- засорение воздушного фильтра;
- засорены или пережаты впускные воздушные патрубки (между воздушным фильтром и турбокомпрессором);
- засорены или пережаты впускные патрубки надвучного воздуха (между турбокомпрессором и двигателем);
- утечка воздуха или выхлопных газов между турбокомпрессором и двигателем;
- поврежден или засорен турбокомпрессор;
- неправильная работа системы регулирования давления турбокомпрессора (разгрузочный клапан).

Сизый дым на выхлопе:

- засорение сапуна двигателя;
- расход масла;
- повреждена или пережата отводящая топливная трубка;
- поврежден турбокомпрессор;
- длительная работа двигателя на холостых оборотах;
- неисправен пневмокомпрессор.

Ненормальный шум:

- засорение воздушного фильтра;
- недостаточная герметичность соединения между воздушным фильтром и турбокомпрессором;
- засорены или пережаты впускные воздушные патрубки (между воздушным фильтром и турбокомпрессором);
- засорены или пережаты впускные патрубки надвучного воздуха (между турбокомпрессором и двигателем);
- попадание посторонних предметов между воздушным фильтром и турбокомпрессором;
- засорена или пережата система выпуска;
- утечка воздуха или выхлопных газов между турбокомпрессором и двигателем;
- недостаточная смазка турбокомпрессора;
- поврежден турбокомпрессор;
- недостаточные обороты двигателя по отношению к нагрузке;
- неправильная работа системы регулирования давления турбокомпрессора (разгрузочный клапан).

Чрезмерный расход масла:

- засорение воздушного фильтра;
- засорение сапуна двигателя;
- засорены или пережаты впускные воздушные патрубки (между воздушным фильтром и турбокомпрессором);
- недостаточная смазка турбокомпрессора;
- засорен или пережат отводящий маслопровод;
- повреждение турбокомпрессора;
- длительная работа двигателя на холостых оборотах;
- неисправен пневмокомпрессор.

Наличие масла в воздухозаборных патрубках турбокомпрессора:

- засорение воздушного фильтра;
- засорены или пережаты воздухозаборные патрубки (между воздушным фильтром и турбокомпрессором);
- неисправность пневматического компрессора.

Наличие масла в воздушных патрубках после турбокомпрессора:

- засорение воздушного фильтра;
- засорение сапуна двигателя;
- засорены или пережаты воздухозаборные патрубки (между воздушным фильтром и турбокомпрессором);
- засорен или пережат отводящий маслопровод;
- повреждение турбокомпрессора;
- длительная работа двигателя на холостых оборотах.

Наличие масла в выпускном коллекторе:

- длительная работа двигателя на холостых оборотах.

Наличие масла в выхлопных магистралях после турбокомпрессора:

- засорение сапуна двигателя;
- засорен или пережат отводящий маслопровод;
- поврежден турбокомпрессор;
- длительная работа двигателя на холостых оборотах.

7. ДИАГНОСТИКА ДВИГАТЕЛЯ.

7.1. Краткое описание.

Для диагностирования двигателя ЯМЗ-650 необходимо диагностическое оборудование фирмы BOSCH семейства KTS (KTS 530/540/570), представленное на Рис. 129.

В сочетании с персональным компьютером модули KTS 5-й серии образуют универсальный системный тестер (сканер), работающий с любыми электронными системами управления автомобиля (системой управления двигателем, АКПП, АБС, подушкой безопасности и т.д.). Широчайший перечень марок и моделей автомобилей (не только с двигателями ЯМЗ-650), с которыми работает прибор, определяется программным продуктом ESI[tronic], обеспечивающим его работу.

Модуль непосредственно подключается к диагностическому разъему автомобиля с помощью кабеля-адаптера. Блок управления распознается автоматически и производится считывание действительных значений, памяти ошибок и других специфических данных.

KTS 530 оснащается мультиметром для измерения напряжения, сопротивления и силы тока, а также оборудован встроенным сменным ISO-CAN-адаптером для автоматической переполюсовки диагностической колодки и 4-полюсным OBD-адаптером.

Модуль KTS 540 аналогичен прибору KTS 530, но может обмениваться данными с компьютером не только через USB-кабель, но и посредством радиоканала Bluetooth.

KTS 570, обладающий всеми преимуществами модуля KTS 540, оборудован усовершенствованными двухканальными мультиметром и осциллографом.

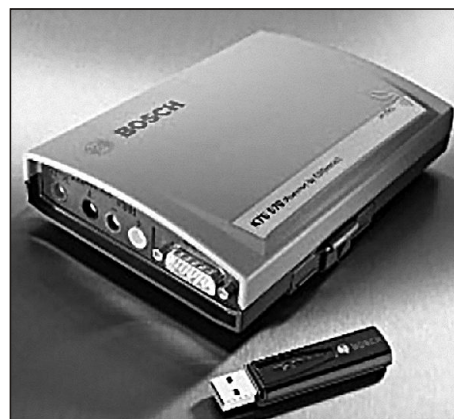


Рис. 140. Диагностическое оборудование KTS пятой серии.

Функция	KTS 530	KTS 540	KTS 570
Диагностика блоков управления	X	X	X
1-канальный мультиметр	X	X	X
2-канальный мультиметр	-	-	X
2-канальный осциллограф	-	-	X
2-канальный диагностический осциллограф	-	-	X
Радиосвязь Bluetooth	-	X	X
Соединение USB	X	X	X

7.2. Функции приборов и технические данные.

1. Чтение и стирание памяти ошибок бортовой системы диагностики.
2. Вывод текущих параметров системы управления в реальном времени в цифровом и графическом виде.
3. Управление исполнительными механизмами.
4. Отображение положения разъемов и распределения контактов в них.
5. Сброс и установка сервисных сообщений.
6. Контроль масла.
7. Деблокирование иммобилайзера.
8. Вариантное кодирование.
9. Базисные настройки.
10. Параметры адаптации.
11. Функциональные тесты.
12. Проверка ESP.
13. Инициализация угла поворота колес.
14. Мультиметр.
15. Осциллограф.
16. Прочие функции (вентиляция соленоидов ABS, статический тест, чтение VIN и др.).

Краткие технические данные.

Поддерживаемые протоколы обмена данными	ISO 9141-2 K/L lines; Blink-code; SAE-J1850 DLC (GM...); SAE-J1850 SPC (Ford); CAN ISO 11898 ISO 15765-4 (OBD); CAN Single Wire, High Speed-, Middle Speed-, Low Speed CAN.
Мультиметр	
Напряжение	200 мВ - 200 В
Сопротивление	100 Ом - 1 МОм
Ток	2 мА - 1000 А
Осциллограф (только для KTS 570)	
Диапазон измерений	0 - 200 В
Диапазон частот	До 5 МГц
Общие характеристики	
Рабочее напряжение	7 - 30 В постоянного напряжения
Мощность, потребляемая от аккумуляторной батареи транспортного средства или от источника питания	примерно 6 Вт
Габариты (Д x Ш x В)	170 x 120 x 40 мм
Масса (без соединительных проводов)	325 г
Рабочая температура	0 - 40° С
Относительная влажность воздуха	90% (при 2° С)

7.3. Требования к компьютеру.

Процессор Pentium IV / 1,5 ГГц и выше.

RAM не менее 256 Мб.

HDD не менее 40 Гб.

DVD-дисковод.

Интерфейсы: 1 параллельный, 2 последовательных, 2 USB порта.

Для повышения удобства работы приборы KTS можно дооснастить специализированными кабель-адаптерами и прочими дополнительными принадлежностями.

Комплектация.

Обозначение	Номер для заказа	KTS 530	KTS 540	KTS 570
Источник питания (15В/1А)	1 687 022 889	1	1	1
Кабель для подключения к сети	1 684 461 106	1	1	1
Кабель с адаптером OBD 1,5 м	1 684 465 555	-	1	1
Кабель с адаптером OBD 3 м	1 684 465 557	1	-	-
Адаптер UNI4	1 684 463 539	1	1	1
Измерительный провод двойной (красный, черный) 3м	1 684 463 214	-	-	1
Измерительный провод двойной (синий, желтый) 3м	1 684 463 550	-	-	1
Измерительный провод синий	1 684 430 066	1	1	-
Измерительный провод желтый	1 684 430 067	1	1	-
Провод заземления черного цвета	1 684 430 068	1	1	1
Измерительный щуп красного цвета	1 684 485 035	1	1	2
Соединительная клемма черного цвета	1 684 480 022	1	1	1
Соединительный провод USB 3м	1 684 465 562	1	1	1
USB-адаптер Bluetooth	1 687 023 382	-	1	1
Чемодан	1 685 438 019	1	1	1
Крепежный кронштейн	1 681 398 030	1	1	1
Инструкция по эксплуатации	-	1	1	1
DVD-ROM ESI[tronic]	-	1	1	1
Крепежные винты	-	5	5	5

7.4. Коды неисправностей.

№ п./п.	Описание неисправности	Способ и метод устранения неисправности	Тип неисправности	Код неисправности		Класс неисправности	
				Блик-код	P-code	Класс	Включение диагностической лампы
1	2	3	4	5	6	7	8
1	Ошибка сигнала управления кондиционером воздуха по CAN	Проверить состояние и подключение кондиционера воздуха. Проверить подключение CAN линии к другим CAN устройствам. Обратиться в СЦ.	Истечение времени ожидания сообщения по CAN	3-1-3	P2519	1	Нет
			Неправдоподобное сообщение по CAN		P2519		
2	Ошибка, зафиксированная функцией наблюдения аналого-цифрового преобразователя	Обратиться в СЦ.	Опорное напряжение аналого-цифрового преобразователя выше заданного предела	1-1-1	P060B	2	Да
			Опорное напряжение аналого-цифрового преобразователя ниже заданного предела		P060B		
			Напряжение тестового импульса выходит за допустимые пределы		P060B		
			Ошибка обработки очереди аналого-цифровым преобразователем		P060B		
3	Неисправность в цепи датчика температуры поступающего воздуха в расходомере массы воздуха	Проверить состояние и подключение датчика. Обратиться в СЦ.	Напряжение выше заданного максимального предела	2-3-4	P0113	1	Нет
			Напряжение ниже заданного минимального предела		P0112		
4	Ошибка, зафиксированная функцией проверки правдоподобности начального отклонения от стандартного напряжения сигнала расходомера массы воздуха	Проверить состояние и подключение расходомера массы воздуха. Обратиться в СЦ.	Напряжение сигнала расходомера массы воздуха выше заданного предела	2-3-4	P0101	1	Нет
			Напряжение сигнала расходомера массы воздуха ниже заданного предела		P0101		
5	Ошибка, зафиксированная функцией проверки правдоподобности отклонения чувствительности сигнала расходомера массы воздуха	Проверить состояние и подключение расходомера массы воздуха.	Коэффициент расходомера массы воздуха выше заданного предела	2-3-4	P0103	1	Нет
			Коэффициент расходомера массы воздуха ниже заданного предела		P0102		

1	2	3	4	5	6	7	8
6	Ошибка, зафиксированная функцией проверки границ сигнала расходомера массы воздуха	Проверить состояние и подключение расходомера массы воздуха. Обратиться в СЦ.	Зафиксированный массовый расход воздуха выше заданного предела Зафиксированный массовый расход воздуха ниже заданного предела	2-3-4	P0103 P0102	1	Нет
7	Неисправность датчика 1 положения педали газа	Проверить состояние и подключение датчиков положения педали газа. Обратиться в СЦ.	Напряжение выше заданного максимального предела Напряжение ниже заданного минимального предела Правдоподобие с датчиком 2 положения педали газа нарушено	2-2-1	P0123 P0122 P2135	2	Да
8	Неисправность датчика 2 положения педали газа	Проверить состояние и подключение датчиков положения педали газа. Обратиться в СЦ.	Напряжение выше заданного максимального предела Напряжение ниже заданного минимального предела Правдоподобие с датчиком 1 положения педали газа нарушено	2-2-1	P0223 P0222 P2135	2	Да
9	Неисправность в цепи датчика атмосферного давления	Проверить состояние и подключение датчика. Обратиться в СЦ.	Напряжение выше заданного максимального предела Напряжение ниже заданного минимального предела Неправдоподобная величина сигнала по CAN Правдоподобие с датчиком давления наддува нарушено	2-3-2	P2229 P2228 P0000 P2227	2	Да
10	Неисправность в цепи лампы регулируемого ограничения скорости	Проверить состояние и подключение лампы. Обратиться в СЦ.	Короткое замыкание на батарею питания Короткое замыкание на землю Нет нагрузочного сопротивления Превышение температуры нагрева	3-3-5	P0649 P0649 P0649 P0649	1	Нет
11	Ошибка, зафиксированная функцией проверки правдоподобности действия педали газа и педали тормоза	Проверить состояние и подключение датчиков положения педали газа и тормоза. Обратиться в СЦ.	Сигнал педали газа не правдоподобный	2-2-5	P2299	1	Нет
12	Ошибка перманентного позитивного отклонения регулятора рециркуляции выхлопных газов	Проверить состояние и подключение регулятора рециркуляции выхлопных газов. Обратиться в СЦ.	Позитивное отклонение регулятора рециркуляции выхлопных газов выше заданного предела	4-5-3	P0402	1	Нет

1	2	3	4	5	6	7	8
13	Ошибка перманентного негативного отклонения регулятора рециркуляции выхлопных газов	Проверить состояние и подключение регулятора рециркуляции выхлопных газов. Обратиться в СЦ.	Позитивное отклонение регулятора рециркуляции выхлопных газов ниже заданного предела	4-5-3	P0401	1	Нет
14	Предварительный подогрев воздуха постоянно включен	Проверить состояние и подключение устройства предварительного подогрева воздуха. Обратиться в СЦ.	Дефектный мультисигнал	3-2-2	P0540	1	Нет
15	Ошибка, зафиксированная функцией проверки включения предварительного подогрева воздуха	Проверить состояние и подключение устройства предварительного подогрева воздуха. Обратиться в СЦ.	Изменение напряжения батареи питания при включении предварительного подогрева воздуха больше заданного максимального порога	3-2-3	P1020	1	Нет
			Изменение напряжения батареи питания при включении предварительного подогрева воздуха меньше заданного минимального порога		P1021		
16	Ошибка, зафиксированная функцией проверки выключения предварительного подогрева воздуха	Проверить состояние и подключение устройства предварительного подогрева воздуха. Обратиться в СЦ.	Изменение напряжения батареи питания при выключении предварительного подогрева воздуха больше заданного максимального порога	3-2-3	P1022	1	Нет
			Изменение напряжения батареи питания при выключении предварительного подогрева воздуха меньше заданного минимального порога		P1023		
17	Неисправность в цепи силового каскада предварительного подогрева воздуха	Проверить состояние и подключение устройства предварительного подогрева воздуха. Обратиться в СЦ.	Короткое замыкание на батарею питания	3-2-1	P0542	1	Нет
			Короткое замыкание на землю		P0541		
18	Короткое замыкание на батарею питания в цепи силового каскада регулятора компрессора наддува	Проверить состояние и подключение компрессора наддува. Обратиться в СЦ.	Короткое замыкание на батарею питания	3-4-4	P0048	1	Нет
19	Короткое замыкание на землю в цепи силового каскада регулятора компрессора наддува	Проверить состояние и подключение компрессора наддува. Обратиться в СЦ.	Короткое замыкание на землю	3-4-4	P0047	1	Нет

1	2	3	4	5	6	7	8
20	Отсутствие нагрузочного сопротивления или превышение температуры нагрева в цепи силового каскада регулятора компрессора наддува	Проверить состояние и подключение компрессора наддува. Обратиться в СЦ.	Нет нагрузочного сопротивления	3-4-4	P0045	1	Нет
			Превышение температуры нагрева		P0046		
21	Неисправность в цепи датчика давления и температуры воздуха во впускном коллекторе	Проверить состояние и подключение датчика давления и температуры воздуха во впускном коллекторе. Обратиться в СЦ.	Напряжение выше заданного максимального предела	2-3-1	P0238	2	Да
			Напряжение ниже заданного минимального предела		P0237		
			Неправдоподобная величина сигнала по CAN		P0235		
			Неправдоподобный сигнал		P0236		
22	Недопустимое напряжение батареи питания	Проверить состояние и подключение батареи питания. Обратиться в СЦ.	Напряжение выше заданного максимального предела	1-2-4	P0563	1	Нет
			Напряжение ниже заданного минимального предела		P0562		
23	Неисправность в цепи датчика педали тормоза	Проверить состояние и подключение датчика положения педали тормоза. Обратиться в СЦ.	Дефектный сигнал датчика педали тормоза	2-2-3	P0571	2	Да
			Неправдоподобный сигнал датчика педали тормоза		P0504		
24	Неисправность в цепи силового каскада перепускного клапана промежуточного охладителя наддувочного воздуха	Проверить состояние и подключение клапана промежуточного охладителя наддувочного воздуха. Обратиться в СЦ.	Короткое замыкание на батарею питания	2-2-4	P022C	1	Нет
			Короткое замыкание на землю		P022B		
			Нет нагрузочного сопротивления		P022A		
25	Неисправность в цепи датчика уровня охлаждающей жидкости	Проверить состояние и подключение датчика уровня охлаждающей жидкости. Обратиться в СЦ.	Напряжение выше заданного максимального предела	2-4-6	P2559	1	Нет
			Напряжение ниже заданного минимального предела		P2558		
			Разомкнутая цепь		P2556		
			Неправдоподобный сигнал		P2557		
26	Неисправность в цепи силового каскада декомпрессионного дросселя моторного тормоза	Проверить состояние и подключение декомпрессионного дросселя моторного тормоза. Обратиться в СЦ.	Короткое замыкание на батарею питания	3-2-5	P0050	2	Да
			Короткое замыкание на землю		P004F		
			Нет нагрузочного сопротивления		P0661		
			Превышение температуры нагрева		P0662		

1	2	3	4	5	6	7	8
27	Неисправность в цепи лампы холодного старта	Проверить состояние и подключение лампы холодного старта. Обратиться в СЦ.	Короткое замыкание на батарею питания	3-3-2	P1635	1	Нет
			Короткое замыкание на землю		P1636		
			Нет нагрузочного сопротивления		P1637		
			Превышение температуры нагрева		P1642		
28	Неисправность в цепи датчика температуры охлаждающей жидкости	Проверить состояние и подключение датчика температуры охлаждающей жидкости. Обратиться в СЦ.	Напряжение выше заданного максимального предела	2-4-1	P0118	2	Да
			Напряжение ниже заданного минимального предела		P0117		
			Дефектный сигнал по CAN		P0115		
			Неправдоподобие между показаниями датчика температуры масла и температуры охлаждающей жидкости		P0116		
29	Ошибка, зафиксированная функцией проверки абсолютно правдоподобия датчика температуры охлаждающей жидкости	Проверить состояние и подключение датчика температуры охлаждающей жидкости. Обратиться в СЦ.	Минимальная температура охлаждающей жидкости не достигнута в течение заданного промежутка времени	2-4-5	P0116	1	Нет
30	Ошибка, зафиксированная функцией проверки динамического правдоподобия датчика температуры охлаждающей жидкости	Проверить состояние и подключение датчика температуры охлаждающей жидкости. Обратиться в СЦ.	Минимальное повышение температуры охлаждающей жидкости не достигнуто в течение заданного промежутка времени	2-4-5	P0116	1	Нет
31	Ошибка, зафиксированная функцией контроля пропусков вспышек в 1 цилиндре	Проверить состояние соединений и жгута форсунок цилиндров двигателя. Обратиться в СЦ.	Число распознанных пропусков вспышек выше заданного предела	5-1-1	P0301	1	Нет
32	Ошибка, зафиксированная функцией контроля пропусков вспышек в 2 цилиндре	Проверить состояние соединений и жгута форсунок цилиндров двигателя. Обратиться в СЦ.	Число распознанных пропусков вспышек выше заданного предела	5-1-2	P0302	1	Нет
33	Ошибка, зафиксированная функцией контроля пропусков вспышек в 3 цилиндре	Проверить состояние соединений и жгута форсунок цилиндров двигателя. Обратиться в СЦ.	Число распознанных пропусков вспышек выше заданного предела	5-1-3	P0303	1	Нет
34	Ошибка, зафиксированная функцией контроля пропусков вспышек в 4 цилиндре	Проверить состояние соединений и жгута форсунок цилиндров двигателя. Обратиться в СЦ.	Число распознанных пропусков вспышек выше заданного предела	5-3-1	P0304	1	Нет

1	2	3	4	5	6	7	8
35	Ошибка, зафиксированная функцией контроля пропусков вспышек в 5 цилиндре	Проверить состояние соединений и жгута форсунок цилиндров двигателя. Обратиться в СЦ.	Число распознанных пропусков вспышек выше заданного предела	5-3-2	P0305	1	Нет
36	Ошибка, зафиксированная функцией контроля пропусков вспышек в 6 цилиндре	Проверить состояние соединений и жгута форсунок цилиндров двигателя. Обратиться в СЦ.	Число распознанных пропусков вспышек выше заданного предела	5-3-3	P0306	1	Нет
37	Ошибка, зафиксированная функцией контроля пропусков вспышек в нескольких цилиндрах	Проверить состояние соединений и жгута форсунок цилиндров двигателя. Обратиться в СЦ.	Число распознанных пропусков вспышек выше заданного предела	5-1-5	P0300	1	Нет
38	Ошибка работы блока Системы Контроля Моментa сопротивления	Проверить состояние и подключение блока Системы Контроля Моментa. Проверить подключение CAN линии к другим CAN устройствам. Обратиться в СЦ.	Физическое неправдоподобие запроса блока Системы Контроля Моментa сопротивления	2-2-8	P0856	1	Нет
39	Сигнал ошибки означающей проведение компрессионного теста цилиндров двигателя			5-2-1	P161F	0	Нет
40	Ошибка, зафиксированная функцией диагностики сигнала состояния сцепления	Проверить состояние и подключение датчика положения педали сцепления. Проверить подключение CAN линии к другим CAN устройствам. Обратиться в СЦ.	Дефектный сигнал состояния сцепления по CAN	2-2-2	P0704	3	Да
			Недостовверный сигнал датчика сцепления		P0704		
41	Неисправность в цепи датчика температуры окружающего воздуха	Проверить состояние и подключение датчика температуры окружающего воздуха. Обратиться в СЦ.	Напряжение выше заданного максимального предела	2-3-5	P0073	1	Нет
			Напряжение ниже заданного минимального предела		P0072		
			Дефектный сигнал только в случае получения по CAN		P0071		
42	Неисправность в цепи датчика температуры воздуха ВЕТ	Проверить состояние и подключение датчика температуры воздуха ВЕТ. Обратиться в СЦ.	Напряжение выше заданного максимального предела	2-3-5	P1505	1	Нет
			Напряжение ниже заданного минимального предела		P1506		
43	Неисправность в цепи датчика температуры воздуха в охлаждаемой зоне	Проверить состояние и подключение датчика температуры воздуха в охлаждаемой зоне. Обратиться в СЦ.	Напряжение выше заданного максимального предела	2-3-5	P1507	1	Нет
			Напряжение ниже заданного минимального предела		P1508		

1	2	3	4	5	6	7	8
44	Неисправность в цепи датчика температуры воздуха внутри кабины	Проверить состояние и подключение датчика температуры воздуха внутри кабины. Обратиться в СЦ.	Напряжение выше заданного максимального предела	2-3-5	P1509	1	Нет
			Напряжение ниже заданного минимального предела		P150A		
45	Неисправность состояния переключателей системы предварительного выбора режима работы моторного тормоза	Проверить состояние и подключение переключателей системы предварительного выбора режима работы моторного тормоза. Обратиться в СЦ.	Неправдоподобное состояние переключателей системы предварительного выбора Холостого Хода и Служебного Тормоза	3-4-2	P163E	1	Нет
46	Неисправность в цепи силового каскада перепускного клапана системы рециркуляции выхлопных газов	Проверить состояние и подключение перепускного клапана системы рециркуляции выхлопных газов. Обратиться в СЦ.	Короткое замыкание на батарею питания / Превышение температуры нагрева	3-5-1	P245D	1	Нет
			Короткое замыкание на землю		P245C		
			Нет нагрузочного сопротивления		P245A		
47	Неисправность в цепи кнопки старта дублирующего управления двигателем	Проверить состояние и подключение кнопки старта дублирующего управления двигателем. Обратиться в СЦ.	Кнопка залипает или постоянно нажата	3-4-3	P2530	1	Нет
48	Неисправность в цепи датчика давления газов в выпускной трубе	Проверить состояние и подключение датчика давления газов в выпускной трубе. Обратиться в СЦ.	Напряжение выше заданного максимального предела	3-4-5	P0473	1	Нет
			Напряжение ниже заданного минимального предела		P0472		
			Неправдоподобный сигнал		P0470		
49	Короткое замыкание на батарею в цепи силового каскада управления исполнительным элементом системы рециркуляции выхлопных газов	Проверить состояние и подключение исполнительного элемента системы рециркуляции выхлопных газов. Обратиться в СЦ.	Короткое замыкание на батарею питания	3-5-1	P0490	1	Нет
50	Короткое замыкание на землю в цепи силового каскада управления исполнительным элементом системы рециркуляции выхлопных газов	Проверить состояние и подключение исполнительного элемента системы рециркуляции выхлопных газов. Обратиться в СЦ.	Короткое замыкание на землю	3-5-1	P0489	1	Нет
51	Отсутствие нагрузочного сопротивления или недопустимая температура в цепи силового каскада управления исполнительным элементом системы рециркуляции выхлопных газов	Проверить состояние и подключение исполнительного элемента системы рециркуляции выхлопных газов. Обратиться в СЦ.	Нет нагрузочного сопротивления	3-5-1	P0404	1	Нет
			Превышение температуры нагрева		P0403		

1	2	3	4	5	6	7	8
52	Старт и работа двигателя осуществляется только по датчику частоты вращения распределительного вала	Проверить состояние и подключение датчика частоты вращения коленчатого вала. Обратиться в СЦ.	Активен дублирующий режим	1-1-4	P0008	0	Нет
53	Неисправность в цепи датчика частоты вращения распределительного вала	Проверить состояние и подключение датчика частоты вращения распределительного вала. Обратиться в СЦ.	Нет сигнала датчика частоты вращения распределительного вала	1-1-3	P0340	2	Да
			Неверный сигнал датчика частоты вращения распределительного вала		P0341		
54	Неисправность в цепи датчика частоты вращения коленчатого вала	Проверить состояние и подключение датчика частоты вращения коленчатого вала. Обратиться в СЦ.	Нет сигнала датчика частоты вращения коленчатого вала	1-1-2	P0335	2	Да
			Неверный сигнал датчика частоты вращения коленчатого вала		P0336		
55	Рассогласование между сигналами датчиков частоты вращения коленчатого и распределительного валов	Проверить состояние и подключение датчиков частоты вращения распределительного и коленчатого валов. Обратиться в СЦ.	Рассогласование между сигналами датчиков частоты вращения коленчатого и распределительного валов	1-1-4	P0016	2	Да
56	Превышение максимально допустимой частоты вращения коленчатого вала	Если превышение произошло из-за неправильного переключения передач с высшей на низшую. Если двигатель в порядке, можно продолжать движение. Если двигатель самопроизвольно увеличил частоту вращения, двигатель не заводить! Срочно обратиться в СЦ!	Зафиксировано превышение максимально допустимой частоты вращения коленчатого вала	2-2-6	P0219	1	Нет
57	Короткое замыкание на батарею в цепи силового каскада управления выпускной заслонкой	Проверить состояние и подключение выпускной заслонки. Обратиться в СЦ.	Короткое замыкание на батарею питания / Превышение температуры нагрева	3-1-1	P0478	2	Да
58	Короткое замыкание на землю в цепи силового каскада управления выпускной заслонкой	Проверить состояние и подключение выпускной заслонки. Обратиться в СЦ.	Короткое замыкание на землю	3-1-1	P0477	2	Да
59	Разомкнутая цепь или недопустимая температура в цепи силового каскада управления выпускной заслонкой	Проверить состояние и подключение выпускной заслонки. Обратиться в СЦ.	Нет нагрузочного сопротивления	3-1-1	P0476	2	Да
			Превышение температуры нагрева		P0476		

1	2	3	4	5	6	7	8
60	Поле FMTС_trq2qBas_MAP содержит не строго монотонные кривые зависимости цикловой подачи топлива от крутящего момента при фиксированных оборотах двигателя	Обратиться в СЦ.	Неправдоподобный вид поля	1-2-5	P1007	1	Нет
61	Неисправность в цепи датчика температуры топлива	Проверить состояние и подключение датчика температуры топлива. Обратиться в СЦ.	Напряжение выше заданного максимального предела	2-1-5	P0183	1	Нет
			Напряжение ниже заданного минимального предела		P0182		
62	Неисправность в цепи силового каскада управления приводом вентилятора (при управлении широтно-модулированным сигналом)	Проверить состояние и подключение привода вентилятора. Обратиться в СЦ.	Короткое замыкание на батарею питания	3-1-2	P0692	1	Нет
			Короткое замыкание на землю		P0691		
			Нет нагрузочного сопротивления		P0480		
			Превышение температуры нагрева		P0483		
63	Неисправность в цепи силового каскада управления приводом вентилятора (при управлении цифровым сигналом)	Проверить состояние и подключение привода вентилятора. Обратиться в СЦ.	Короткое замыкание на батарею питания	3-1-2	P0694	1	Нет
			Короткое замыкание на землю		P0693		
64	Неисправность в цепи датчика режима работы вентилятора	Проверить состояние и подключение датчика режима работы вентилятора. Обратиться в СЦ.	Короткое замыкание на батарею питания	3-1-2	P0526	1	Нет
			Короткое замыкание на землю		P0527		
65	Неисправность в цепи датчика засоренности топливного фильтра тонкой очистки	Проверить состояние и подключение датчика засоренности топливного фильтра тонкой очистки. Обратиться в СЦ.	Напряжение выше заданного максимального предела	2-1-3	P1015	3	Да
66	Неисправность в цепи датчика засоренности топливного фильтра тонкой очистки	Проверить состояние и подключение датчика засоренности топливного фильтра тонкой очистки. Обратиться в СЦ.	Напряжение ниже заданного минимального предела	2-1-3	P1016	3	Да
67	Неисправность в цепи датчика засоренности топливного фильтра тонкой очистки	Проверить состояние и подключение датчика засоренности топливного фильтра тонкой очистки. Обратиться в СЦ.	Неправдоподобный сигнал датчика засоренности топливного фильтра тонкой очистки	2-1-3	P1017	3	Да
68	Неисправность в цепи электронагревательного элемента топливного фильтра	Проверить состояние и подключение электронагревательного элемента топливного фильтра. Обратиться в СЦ.	Короткое замыкание на батарею питания	2-1-6	P1008	1	Нет
			Короткое замыкание на землю		P1009		

1	2	3	4	5	6	7	8
69	Неисправность в цепи датчика водосборника топливного фильтра	Проверить состояние и подключение датчика водосборника топливного фильтра. Обратиться в СЦ.	Напряжение выше заданного максимального предела	2-1-4	P2267	1	Нет
70	Неисправность в цепи датчика водосборника топливного фильтра	Проверить состояние и подключение датчика водосборника топливного фильтра. Обратиться в СЦ.	Напряжение ниже заданного минимального предела	2-1-4	P2266	1	Нет
71	Засорение топливного фильтра тонкой очистки	Заменить топливный фильтр тонкой очистки.	Засорение топливного фильтра тонкой очистки	2-1-2	P1018	3	Да
72	Зафиксированная датчиком концентрация воды в топливе выше допустимой	Заменить топливо.	Датчик определяет концентрацию воды в топливе выше допустимой	2-1-1	P2269	1	Нет
73	Информация об ошибке сигнала массового расхода выпускных газов двигателя, полученная в ENGGSFLOWRT CAN-сообщении	Проверить состояние и подключение датчика массового расхода выпускных газов. Обратиться в СЦ.	Короткое замыкание на батарею питания	4-3-3	P0406	1	Нет
			Короткое замыкание на землю		P0405		
			Разомкнутая цепь		P0409		
			Неисправно интеллектуальное устройство		P0409		
74	Информация об ошибке сигнала температуры выпускных газов двигателя, полученная в RXENGTEMP2 CAN-сообщении	Проверить состояние и подключение датчика температуры выпускных газов. Обратиться в СЦ.	Короткое замыкание на батарею питания	4-3-2	P040D	1	Нет
			Короткое замыкание на землю		P040C		
			Разомкнутая цепь		P040A		
			Неисправно интеллектуальное устройство		P040B		
75	Ошибка DashDspl CAN-сообщения	Проверить подключение CAN линии к другим CAN устройствам. Обратиться в СЦ.	Истечение времени ожидания для DashDspl CAN-сообщения	4-3-4	U0158	2	Да
76	Ошибка EBC1 CAN-сообщения	Проверить подключение CAN линии к другим CAN устройствам. Обратиться в СЦ.	Истечение времени ожидания для EBC1 CAN-сообщения	4-4-1	P0000	2	Да
77	Ошибка ERC1DR CAN-сообщения	Проверить подключение CAN линии к другим CAN устройствам. Обратиться в СЦ.	Истечение времени ожидания для ERC1DR CAN-сообщения	4-4-2	U1100	2	Да
78	Ошибка ETC1 CAN-сообщения	Проверить подключение CAN линии к другим CAN устройствам. Обратиться в СЦ.	Истечение времени ожидания для ETC1 CAN-сообщения	4-4-3	U0103	2	Да
79	Ошибка EngGsFlowRt CAN-сообщения	Проверить подключение CAN линии к другим CAN устройствам. Обратиться в СЦ.	Истечение времени ожидания для EngGsFlowRt CAN-сообщения	4-1-5	U0113	1	Нет

1	2	3	4	5	6	7	8
80	Ошибка HRVD CAN-сообщения	Проверить подключение CAN линии к другим CAN устройствам. Обратиться в СЦ.	Истечение времени ожидания для HRVD CAN-сообщения	4-1-6	U1101	1	Нет
81	Ошибка RxAMCON CAN-сообщения	Проверить подключение CAN линии к другим CAN устройствам. Обратиться в СЦ.	Истечение времени ожидания для RxAMCON CAN-сообщения	4-4-4	U0156	1	Нет
82	Ошибка RxCCVS CAN-сообщения	Проверить подключение CAN линии к другим CAN устройствам. Обратиться в СЦ.	Истечение времени ожидания для RxCCVS CAN-сообщения	4-4-5	U0104	2	Да
83	Ошибка RxEngTemp2 CAN-сообщения	Проверить подключение CAN линии к другим CAN устройствам. Обратиться в СЦ.	Истечение времени ожидания для RxEngTemp2 CAN-сообщения	4-5-1	U1102	1	Нет
84	Ошибка TCO1 CAN-сообщения	Проверить подключение CAN линии к другим CAN устройствам. Обратиться в СЦ.	Истечение времени ожидания для TCO1 CAN-сообщения	4-4-6	U0157	3	Да
85	Ошибка TF CAN-сообщения	Проверить подключение CAN линии к другим CAN устройствам. Обратиться в СЦ.	Истечение времени ожидания для TF CAN-сообщения	4-5-2	U1103	1	Нет
86	Ошибка TSC1-AE CAN-сообщения	Проверить подключение CAN линии к другим CAN устройствам. Обратиться в СЦ.	Истечение времени ожидания для TSC1-AE CAN-сообщения, если режим коррекции момента / оборотов двигателя активен	4-2-1	U1104	2	Да
			Истечение времени ожидания для TSC1-AE CAN-сообщения, если режим коррекции момента / оборотов двигателя не активен		U1105		
87	Ошибка TSC1-AR CAN-сообщения	Проверить подключение CAN линии к другим CAN устройствам. Обратиться в СЦ.	Истечение времени ожидания для TSC1-AR CAN-сообщения, если режим коррекции момента / оборотов двигателя активен	4-2-1	U1106	2	Да
			Истечение времени ожидания для TSC1-AR CAN-сообщения, если режим коррекции момента / оборотов двигателя не активен		U1107		

1	2	3	4	5	6	7	8
88	Ошибка TSC1-DE CAN-сообщения	Проверить подключение CAN линии к другим CAN устройствам. Обратиться в СЦ.	Истечение времени ожидания для TSC1-DE CAN-сообщения, если режим коррекции момента / оборотов двигателя активен	4-2-2	U1108	2	Да
			Истечение времени ожидания для TSC1-DE CAN-сообщения, если режим коррекции момента / оборотов двигателя не активен		U1109		
89	Ошибка TSC1-DR CAN-сообщения	Проверить подключение CAN линии к другим CAN устройствам. Обратиться в СЦ.	Истечение времени ожидания для TSC1-DR CAN-сообщения, если режим коррекции момента / оборотов двигателя активен	4-2-2	U110A	2	Да
			Истечение времени ожидания для TSC1-DR CAN-сообщения, если режим коррекции момента / оборотов двигателя не активен		U110B		
90	Ошибка TSC1-PE CAN-сообщения	Проверить подключение CAN линии к другим CAN устройствам. Обратиться в СЦ.	Истечение времени ожидания для TSC1-PE CAN-сообщения, если режим коррекции момента / оборотов двигателя активен	4-2-3	U110C	2	Да
			Истечение времени ожидания для TSC1-PE CAN-сообщения, если режим коррекции момента / оборотов двигателя не активен		U110D		
91	Ошибка TSC1-TE CAN-сообщения	Проверить подключение CAN линии к другим CAN устройствам. Обратиться в СЦ.	Истечение времени ожидания для TSC1-TE CAN-сообщения, если режим коррекции момента / оборотов двигателя активен	4-2-4	U110E	2	Да
			Истечение времени ожидания для TSC1-TE CAN-сообщения, если режим коррекции момента / оборотов двигателя не активен		U110F		
92	Ошибка TSC1-TR CAN-сообщения	Проверить подключение CAN линии к другим CAN устройствам. Обратиться в СЦ.	Истечение времени ожидания для TSC1-TR CAN-сообщения, если режим коррекции момента / оборотов двигателя активен	4-2-4	U113A	2	Да
			Истечение времени ожидания для TSC1-TR CAN-сообщения, если режим коррекции момента / оборотов двигателя не активен		U113B		

1	2	3	4	5	6	7	8
93	Ошибка TSC1-VE CAN-сообщения	Проверить подключение CAN линии к другим CAN устройствам. Обратиться в СЦ.	Истечение времени ожидания для TSC1-VE CAN-сообщения, если режим коррекции момента / оборотов двигателя активен	4-2-5	U1110	2	Да
			Истечение времени ожидания для TSC1-VE CAN-сообщения, если режим коррекции момента / оборотов двигателя не активен		U1111		
94	Ошибка TSC1-VR CAN-сообщения	Проверить подключение CAN линии к другим CAN устройствам. Обратиться в СЦ.	Истечение времени ожидания для TSC1-VR CAN-сообщения, если режим коррекции момента / оборотов двигателя активен	4-2-5	U1112	2	Да
			Истечение времени ожидания для TSC1-VR CAN-сообщения, если режим коррекции момента / оборотов двигателя не активен		U1113		
95	Ошибка TimeDate CAN-сообщения	Проверить подключение CAN линии к другим CAN устройствам. Обратиться в СЦ.	Истечение времени ожидания для TimeDate CAN-сообщения	4-1-7	U1114	1	Нет
96	Ошибка WSI CAN-сообщения	Проверить подключение CAN линии к другим CAN устройствам. Обратиться в СЦ.	Истечение времени ожидания для WSI CAN-сообщения	4-3-5	U1115	2	Да
97	Ошибка посылаемых в CAN-сообщений	Проверить подключение CAN линии к другим CAN устройствам. Обратиться в СЦ.	Истечение времени ожидания для посылаемых в CAN-сообщений	4-3-1	U0001	2	Да
98	Физическое неправдоподобие работы блока управления пере- ключением передач	Проверить состояние и подключение блока управления переключением передач. Обратиться в СЦ.	Физически неправдо- подобный запрос блока управления переключением передач	2-2-7	U0404	1	Нет
99	Неисправность в цепи силового каскада управления многофункциональ- ной лампой 1	Проверить состояние и подключение мно- гофункциональной лампы 1. Обратиться в СЦ.	Короткое замыкание на батарею питания	3-3-4	P1623	1	Нет
			Короткое замыкание на землю		P1624		
			Нет нагрузочного сопротивления		P1625		
			Превышение температуры нагрева		P1626		
100	Неисправность в цепи силового каскада управления многофункциональ- ной лампой 2	Проверить состояние и подключение мно- гофункциональной лампы 2. Обратиться в СЦ.	Короткое замыкание на батарею питания	3-3-4	P1627	1	Нет
			Короткое замыкание на землю		P1628		
			Нет нагрузочного сопротивления		P1629		
			Превышение температуры нагрева		P162A		

1	2	3	4	5	6	7	8
101	Неисправность в цепи силового каскада управления многофункциональной лампой 3	Проверить состояние и подключение многофункциональной лампы 3. Обратиться в СЦ.	Короткое замыкание на батарею питания	3-3-4	P162B	1	Нет
			Короткое замыкание на землю		P162C		
			Нет нагрузочного сопротивления		P162D		
			Превышение температуры нагрева		P162E		
102	Нарушение связи с силовыми каскадами электронного блока, контролируемые с помощью SPI	Обратиться в СЦ.	Нарушение связи с модулем электронного блока CJ940	2-6-3	P060A	2	Да
103	Неисправность электрически стираемого программируемого постоянного запоминающего устройства, ЭСППЗУ	Обратиться в СЦ.	Ошибка во время последней операции чтения	2-6-5	P062F	1	Нет
			Ошибка во время последней операции чтения		P062F		
			Используется значение по умолчанию		P062F		
104	Рестарт электронного блока, записанный как защитный	Обратиться в СЦ.	Произошел рестарт электронного блока	2-6-1	P0607	2	Да
105	Рестарт электронного блока по скрытым причинам	Обратиться в СЦ.	Произошел рестарт электронного блока	2-6-1	P0607	0	Нет
106	Рестарт электронного блока видимый в памяти ошибок	Обратиться в СЦ.	Произошел рестарт электронного блока	2-6-1	P0607	2	Да
107	Ошибка максимального предела напряжения питания модуля CJ940	Обратиться в СЦ.	Внутреннее напряжение питания выше максимального предела	2-6-3	P1607	2	Да
108	Ошибка минимального предела напряжения питания модуля CJ940	Обратиться в СЦ.	Внутреннее напряжение питания ниже минимального предела	2-6-3	P1608	2	Да
109	Неисправность в цепи датчика влажности воздуха	Проверить состояние и подключение датчика влажности воздуха. Обратиться в СЦ.	Относительная величина выше максимального предела	2-3-6	P150B	1	Нет
			Относительная величина ниже минимального предела		P150C		
110	Неисправность в цепи датчика температуры воздуха	Проверить состояние и подключение датчика температуры воздуха. Обратиться в СЦ.	Напряжение выше максимального предела	2-3-3	P0098	2	Да
			Напряжение ниже минимального предела		P0097		
			Дефектный сигнал по CAN		P0099		

1	2	3	4	5	6	7	8
111	Ограничение числа впрысков топлива	Можно продолжать движение. Обратиться в СЦ.	Число впрысков ограничено нагрузочным балансом координатора наддува	1-5-5	P1300	1	Нет
			Число впрысков ограничено количественным балансом топливного насоса высокого давления		P1301		
			Число впрысков ограничено настройкой программного обеспечения		P1302		
112	Неисправность в цепи силового каскада управления форсунками Bank1, специфическая ошибка, остановка двигателя	Проверить состояние соединений и жгута форсунок цилиндров двигателя. Обратиться в СЦ.	Короткое замыкание	1-5-1	P1203	2	Да
			Короткое замыкание Низкой стороны на землю		P1204		
			В зависимости от настройки		P1205		
			Неклассифицируемая ошибка		P1206		
113	Неисправность в цепи силового каскада управления форсунками Bank1, специфическое предупреждение, остановка двигателя	Проверить состояние соединений и жгута форсунок цилиндров двигателя. Обратиться в СЦ.	В зависимости от настройки	1-5-1	P1207	2	Да
			В зависимости от настройки		P1208		
			Нет нагрузочного сопротивления		P1209		
			В зависимости от настройки		P120A		
114	Неисправность в цепи силового каскада управления форсунками Bank2, специфическая ошибка, остановка двигателя	Проверить состояние соединений и жгута форсунок цилиндров двигателя. Обратиться в СЦ.	Короткое замыкание	1-5-2	P120B	2	Да
			Короткое замыкание Низкой стороны на землю		P120C		
			В зависимости от настройки		P120D		
			Неклассифицируемая ошибка		P120E		
115	Неисправность в цепи силового каскада управления форсунками Bank2, специфическая ошибка, остановка двигателя	Проверить состояние соединений и жгута форсунок цилиндров двигателя. Обратиться в СЦ.	В зависимости от настройки	1-5-2	P120F	2	Да
			В зависимости от настройки		P1210		
			Нет нагрузочного сопротивления		P1211		
			В зависимости от настройки		P1212		
116	Неисправность микросхемы силового каскада управления форсунками ChipA, специфическая ошибка, остановка двигателя	Обратиться в СЦ.	Микросхема CY33X внутренняя перезагрузка / потеря счетчика / пониженное напряжение	1-5-3	P062B	2	Да
			Микросхема CY33X не имеет права работать / CY33X ошибка инициализации		P062B		
			Микросхема CY33X в режиме проверки		P062B		
			Нарушение связи с микросхемой CY33X / ошибка чексуммы / ошибка обратной проверки		P062B		

1	2	3	4	5	6	7	8
117	Неисправность микросхемы силового каскада управления форсунками ChipB, специфическая ошибка, остановка двигателя	Обратиться в СЦ.	Микросхема CY33X ошибка внутреннего равенства	1-5-3	P062B	2	Да
			Микросхема CY33X ошибка внутреннего алгоритма программы		P062B		
			Микросхема CY33X check of inv. YSEL during ON failed		P062B		
			Микросхема CY33X превысила время ожидания по крайней мере для одного цилиндра		P062B		
118	Неисправность в цепи силового каскада управления цилиндром 1, специфическая ошибка, остановка двигателя	Проверить состояние соединений и жгута форсунок цилиндров двигателя. Обратиться в СЦ.	Короткое замыкание Низкой стороны на батарею	1-4-1	P0262	2	Да
			В зависимости от настройки		P0263		
			Короткое замыкание Низкой стороны и Высокой стороны		P0261		
			Неклассифицируемая ошибка		P0263		
119	Неисправность в цепи силового каскада управления цилиндром 1, специфическое предупреждение	Проверить состояние соединений и жгута форсунок цилиндров двигателя. Обратиться в СЦ.	В зависимости от настройки	1-4-1	P1213	2	Да
			В зависимости от настройки		P1214		
			Нет нагрузочного сопротивления		P0201		
			В зависимости от настройки		P1215		
120	Неисправность в цепи силового каскада управления цилиндром 2, специфическая ошибка, остановка двигателя	Проверить состояние соединений и жгута форсунок цилиндров двигателя. Обратиться в СЦ.	Короткое замыкание Низкой стороны на батарею	1-4-2	P0265	2	Да
			В зависимости от настройки		P0266		
			Короткое замыкание Низкой стороны и Высокой стороны		P0264		
			Неклассифицируемая ошибка		P0266		
121	Неисправность в цепи силового каскада управления цилиндром 2, специфическое предупреждение	Проверить состояние соединений и жгута форсунок цилиндров двигателя. Обратиться в СЦ.	В зависимости от настройки	1-4-2	P1216	2	Да
			В зависимости от настройки		P1217		
			Нет нагрузочного сопротивления		P0202		
			В зависимости от настройки		P1218		
122	Неисправность в цепи силового каскада управления цилиндром 3, специфическая ошибка, остановка двигателя	Проверить состояние соединений и жгута форсунок цилиндров двигателя. Обратиться в СЦ.	Короткое замыкание Низкой стороны на батарею	1-4-3	P0268	2	Да
			В зависимости от настройки		P0269		
			Короткое замыкание Низкой стороны и Высокой стороны		P0267		
			Неклассифицируемая ошибка		P0269		

1	2	3	4	5	6	7	8
123	Неисправность в цепи силового каскада управления цилиндром 3, специфическое предупреждение	Проверить состояние соединений и жгута форсунок цилиндров двигателя. Обратиться в СЦ.	В зависимости от настройки	1-4-3	P1219	2	Да
			В зависимости от настройки		P121A		
			Нет нагрузочного сопротивления		P0203		
			В зависимости от настройки		P121B		
124	Неисправность в цепи силового каскада управления цилиндром 4, специфическая ошибка, остановка двигателя	Проверить состояние соединений и жгута форсунок цилиндров двигателя. Обратиться в СЦ.	Короткое замыкание Низкой стороны на батарею	1-4-4	P0271	2	Да
			В зависимости от настройки		P0272		
			Короткое замыкание Низкой стороны и Высокой стороны		P0270		
			Неклассифицируемая ошибка		P0272		
125	Неисправность в цепи силового каскада управления цилиндром 4, специфическое предупреждение	Проверить состояние соединений и жгута форсунок цилиндров двигателя. Обратиться в СЦ.	В зависимости от настройки	1-4-4	P121C	2	Да
			В зависимости от настройки		P121D		
			Нет нагрузочного сопротивления		P0204		
			В зависимости от настройки		P121E		
126	Неисправность в цепи силового каскада управления цилиндром 5, специфическая ошибка, остановка двигателя	Проверить состояние соединений и жгута форсунок цилиндров двигателя. Обратиться в СЦ.	Короткое замыкание Низкой стороны на батарею	1-4-5	P0274	2	Да
			В зависимости от настройки		P0275		
			Короткое замыкание Низкой стороны и Высокой стороны		P0273		
			Неклассифицируемая ошибка		P0275		
127	Неисправность в цепи силового каскада управления цилиндром 5, специфическое предупреждение	Проверить состояние соединений и жгута форсунок цилиндров двигателя. Обратиться в СЦ.	В зависимости от настройки	1-4-5	P121F	2	Да
			В зависимости от настройки		P1220		
			Нет нагрузочного сопротивления		P0205		
			В зависимости от настройки		P1221		
128	Неисправность в цепи силового каскада управления цилиндром 6, специфическая ошибка, остановка двигателя	Проверить состояние соединений и жгута форсунок цилиндров двигателя. Обратиться в СЦ.	Короткое замыкание Низкой стороны на батарею	1-4-6	P0277	2	Да
			В зависимости от настройки		P0278		
			Короткое замыкание Низкой стороны и Высокой стороны		P0276		
			Неклассифицируемая ошибка		P0278		

1	2	3	4	5	6	7	8
129	Неисправность в цепи силового каскада управления цилиндром 6, специфическое предупреждение	Проверить состояние соединений и жгута форсунок цилиндров двигателя. Обратиться в СЦ.	В зависимости от настройки	1-4-6	P1222	2	Да
			В зависимости от настройки		P1223		
			Нет нагрузочного сопротивления		P0206		
			В зависимости от настройки		P1224		
130	Число работающих цилиндров меньше заданного минимального предела, остановка двигателя	Проверить состояние соединений и жгута форсунок цилиндров двигателя. Обратиться в СЦ.	Число работающих цилиндров меньше заданного минимального предела	1-5-4	P1225	2	Да
			Не используется		P0000		
			Не используется		P0000		
			Не используется		P0000		
131	Неисправность в цепи исполнительного устройства круиз-контроля	Проверить состояние и подключение устройства круиз-контроля. Обратиться в СЦ.	Нерабочая комбинация переключателей	3-4-1	P0564	0	Нет
132	Неисправность в цепи силового каскада управления лампой индикации неисправной работы	Проверить состояние и подключение лампы индикации неисправной работы. Обратиться в СЦ.	Короткое замыкание на батарею питания	3-3-3	P0650	1	Нет
			Короткое замыкание на землю		P0650		
			Нет нагрузочного сопротивления		P0650		
			Превышение температуры нагрева		P0650		
133	Неисправность в цепи главного реле 2	Проверить состояние и подключение главного реле. Обратиться в СЦ.	Короткое замыкание на батарею питания	1-3-2	P0687	2	Да
			Короткое замыкание на землю		P0686		
134	Неисправность в цепи переключателя выбора типа входного сигнала	Проверить состояние и подключение переключателя выбора типа входного сигнала. Обратиться в СЦ.	Короткое замыкание на батарею питания	3-2-7	P154A	1	Нет
			Короткое замыкание на землю		P154B		
			Неправдоподобный сигнал переключателя		P154C		
135	Неисправность в цепи главного реле 1	Проверить состояние и подключение главного реле. Обратиться в СЦ.	Короткое замыкание на батарею питания	1-3-2	P160E	2	Да
136	Неисправность в цепи главного реле 1	Проверить состояние и подключение главного реле. Обратиться в СЦ.	Короткое замыкание на землю	1-3-2	P160F	2	Да
137	Функция наблюдения за коммуникацией между Watchdog of CY310 и контроллером. Используется для реверсивного прекращения работы системы с помощью функции координатора двигателя	Обратиться в СЦ.	Неправдоподобная работа контроллера или системы наблюдения Watchdog, или система должна прекратить работу	2-6-4	P060C	2	Да

1	2	3	4	5	6	7	8
138	Отсутствие шины CAN A	Проверить подключение CAN линии к другим CAN устройствам. Обратиться в СЦ.	Отсутствие шины CAN A	4-1-1	U0029	2	Да
139	Отсутствие шины CAN B	Проверить подключение CAN линии к другим CAN устройствам. Обратиться в СЦ.	Отсутствие шины CAN B	4-1-2	U0038	2	Да
140	Отсутствие шины CAN C	Проверить подключение CAN линии к другим CAN устройствам. Обратиться в СЦ.	Отсутствие шины CAN C	4-1-3	U0047	2	Да
141	Неисправность в цепи датчика уровня масла	Проверить состояние и подключение датчика уровня масла. Обратиться в СЦ.	Напряжение выше заданного максимального предела	2-4-7	P250D	1	Нет
			Напряжение ниже заданного минимального предела		P250C		
			Дефектный сигнал по CAN		P250A		
			Неправдоподобный сигнал		P250B		
142	Неисправность в цепи датчика давления масла	Проверить состояние и подключение датчика давления масла. Обратиться в СЦ.	Напряжение выше заданного максимального предела	2-4-3	P0523	2	Да
			Напряжение ниже заданного минимального предела		P0522		
			Дефектный сигнал от датчика или по CAN		P0520		
			Неправдоподобный сигнал, слишком высокое давление масла		P0521		
143	Ошибка сигнала датчика давления масла, слишком низкое давление масла	Проверить состояние и подключение датчика давления масла. Обратиться в СЦ.	Неправдоподобный сигнал, слишком низкое давление масла	2-4-3	P0524	2	Да
144	Неисправность в цепи датчика температуры масла	Проверить состояние и подключение датчика температуры масла. Обратиться в СЦ.	Напряжение выше заданного максимального предела	2-4-4	P0198	2	Да
			Напряжение ниже заданного минимального предела		P0197		
			Дефектный сигнал по CAN		P0195		
			Неправдоподобие между показаниями датчика температуры масла и температуры охлаждающей жидкости		P100D		
145	Ошибка сигнала датчика температуры масла, слишком высокая температура масла	Проверить состояние и подключение датчика температуры масла. Обратиться в СЦ.	Неправдоподобный сигнал, слишком высокая температура масла	2-4-4	P0196	2	Да

1	2	3	4	5	6	7	8
146	Ошибка, зафиксированная функцией наблюдения за работой электронного блока	Обратиться в СЦ.	Время возбуждения инжекторов превышает предел, заданный в функции наблюдения	2-6-2	P1613	2	Да
147	Ошибка, зафиксированная функцией наблюдения за работой электронного блока с помощью независимого вычисления оборотов двигателя	Обратиться в СЦ.	Неправдобию между оборотами двигателя, вычисленными функцией наблюдения и основной программой	2-6-2	P1614	2	Да
148	Ошибка постоянного отклонения регулятора в системе регулирования наддува	Проверить состояние и подключение регулятора в системе наддува. Обратиться в СЦ.	Позитивное отклонение регулятора выше заданного максимального предела	4-5-4	P2263	1	Нет
149	Ошибка постоянного отклонения регулятора в системе регулирования наддува	Проверить состояние и подключение регулятора в системе наддува. Обратиться в СЦ.	Негативное отклонение регулятора ниже заданного минимального предела	4-5-4	P2263	1	Нет
150	Неисправность в цепи силового каскада управления электрическим насосом предварительной подкачки топлива	Проверить состояние и подключение электрического насоса предварительной подкачки топлива. Обратиться в СЦ.	Короткое замыкание на батарею питания	3-2-6	P0629	2	Да
			Короткое замыкание на землю		P0628		
			Нет нагрузочного сопротивления		P0627		
			Превышение температуры нагрева		P062A		
151	Сигнал ошибки означающей проведение теста проверки производительности отдельных цилиндров двигателя		Устанавливается для деактивации функции определения пропусков вспышек в цилиндрах во время проведения теста	5-2-3	P1615	0	Нет
152	Неисправность, зафиксированная при инициализации блока функцией проверки дополнительных способов отключения силовых каскадов управления цилиндрами	Обратиться в СЦ.	Неисправен путь отключения цилиндров с помощью модуля Watchdog	1-1-6	P1616	2	Да
			Неисправен путь отключения цилиндров функцией контроля максимального предела напряжения силового каскада		P1617		
			Неисправен путь отключения цилиндров функцией контроля минимального предела напряжения силового каскада		P1618		
153	Неисправность напряжения питания датчиков 1	Обратиться в СЦ.	Напряжение выше заданного максимального предела	1-3-1	P0643	2	Да
			Напряжение ниже заданного минимального предела		P0642		

1	2	3	4	5	6	7	8
154	Неисправность напряжения питания датчиков 2	Обратиться в СЦ.	Напряжение выше заданного максимального предела	1-3-1	P0653	2	Да
			Напряжение ниже заданного минимального предела		P0652		
155	Неисправность напряжения питания датчиков 3	Обратиться в СЦ.	Напряжение выше заданного максимального предела	1-3-1	P0699	2	Да
			Напряжение ниже заданного минимального предела		P0698		
156	Сигнал ошибки означающей проведение теста выключения цилиндров двигателя			5-3-5	P1621	0	Нет
157	Неисправность в цепи силового каскада управления системной диагностической лампы	Проверить состояние и подключение системной диагностической лампы. Обратиться в СЦ.	Короткое замыкание на батарею питания	3-3-1	P1619	1	Нет
			Короткое замыкание на землю		P161A		
			Нет нагрузочного сопротивления		P161B		
			Превышение температуры нагрева		P161C		
158	Неисправность в цепи клеммы 15	Проверить состояние и подключение клеммы 15. Обратиться в СЦ.	Нет сигнала с клеммы 15	1-2-3	P2533	2	Да
159	Неисправность в цепи клеммы 50	Проверить состояние и подключение клеммы 50. Обратиться в СЦ.	Клемма 50 всегда замкнута	1-2-2	P2530	2	Да
160	Ошибка работы электронного процессора времени	Обратиться в СЦ.	Отклонение между временем электронного процессора времени и таймером центрального процессора	1-1-5	P0607	2	Да
161	Неисправность в цепи силового каскада управления дроссельной заслонкой поступающего воздуха, короткое замыкание на батарею	Проверить состояние и подключение дроссельной заслонки поступающего воздуха. Обратиться в СЦ.	Короткое замыкание на батарею питания	3-5-2	P2142	1	Нет
162	Неисправность в цепи силового каскада управления дроссельной заслонкой поступающего воздуха, короткое замыкание на землю	Проверить состояние и подключение дроссельной заслонки поступающего воздуха. Обратиться в СЦ.	Короткое замыкание на землю	3-5-2	P2141	1	Нет
163	Неисправность в цепи силового каскада управления дроссельной заслонкой поступающего воздуха, нет нагрузочного сопротивления или превышение температуры нагрева	Проверить состояние и подключение дроссельной заслонки поступающего воздуха. Обратиться в СЦ.	Нет нагрузочного сопротивления	3-5-2	P0487	1	Нет
			Превышение температуры нагрева		P0488		

1	2	3	4	5	6	7	8
164	Неисправность измерения скорости автомобиля, путь 1	Проверить состояние и подключение датчика измерения скорости автомобиля. Проверить подключение к тахографу. Проверить подключение CAN линии к другим CAN устройствам. Обратиться в СЦ.	Скорость автомобиля по сигналу скорости выше максимальной заданной скорости автомобиля	3-2-4	P0501	2	Да
					P1510		
			Дефектный сигнал скорости автомобиля, связанный с неисправностью аппаратных средств электронного блока		P0500		
			Неправдоподобная скорость автомобиля, учитывая количество впрыскиваемого топлива и обороты двигателя		P0501		
165	Неисправность измерения скорости автомобиля, путь 2	Проверить состояние и подключение датчика измерения скорости автомобиля. Проверить подключение к тахографу. Проверить подключение CAN линии к другим CAN устройствам. Обратиться в СЦ.	Напряжение сигнала выше заданного максимального предела	3-2-4	P2158	2	Да
			Напряжение сигнала ниже заданного минимального предела		P2160		
			Дефектный сигнал скорости автомобиля, получаемый по CAN		P2157		
			Неправдоподобное напряжение сигнала скорости автомобиля		P2159		
166	Неисправность измерения скорости автомобиля, путь 3	Проверить подключение к тахографу. Обратиться в СЦ.	Ширина импульса сигнала скорости выше заданного максимального предела	3-2-4	P1511	2	Да
			Ширина импульса сигнала скорости ниже заданного минимального предела		P1512		
			Дефектная частота сигнала скорости автомобиля, связанная с неисправностью аппаратных средств электронного блока		P1513		
167	Ошибка кодирования варианта ТАП, Npl = Требуемый вариант не может быть установлен, Sig=дефектный вариант ТАП	Обратиться в СЦ	Дефектный вариант ТАП	5-2-4	P161D	1	Нет
			Требуемый вариант не может быть установлен		P161E		
168	Нарушение связи SPI между центральным процессором и блоком наблюдения	Обратиться в СЦ	Нарушение связи SPI между центральным процессором и блоком наблюдения	4-1-4	P0607	2	Да

1	2	3	4	5	6	7	8
169	Неисправность в цепи силового каскада управления лампой предупреждения	Проверить состояние и подключение лампы предупреждения. Обратиться в СЦ.	Короткое замыкание на батарею питания	3-3-4	P162F	1	Нет
			Короткое замыкание на землю		P1630		
			Нет нагрузочного сопротивления		P1631		
			Превышение температуры нагрева		P1632		
170	Неисправность в цепи силового каскада управления кондиционером	Проверить состояние и подключение кондиционера. Обратиться в СЦ.	Короткое замыкание на батарею питания	3-1-3	P0647	1	Нет
			Короткое замыкание на землю		P0646		
			Нет нагрузочного сопротивления		P0645		
			Превышение температуры нагрева		P0645		
171	Неисправность канала аналогово-цифрового преобразователя управления регулятором компрессора наддува	Проверить состояние и подключение регулятора компрессора наддува. Обратиться в СЦ.	Напряжение сигнала выше заданного максимального предела	3-4-4	P1000	1	Нет
			Напряжение сигнала ниже заданного минимального предела		P1001		
			Дефектный сигнал		P1002		
172	Сигнал ошибки означающий проведение теста проверки контура высокого давления		Во время проведения теста деактивируются функции контроля давления в рампе	5-2-2	P160C	0	Нет
173	Неисправность в цепи силового каскада широтноимпульсного управления дозатором топливного насоса высокого давления	Проверить состояние и подключение дозатора топливного насоса высокого давления. Обратиться в СЦ.	Нет нагрузочного сопротивления	1-3-5	P0251	2	Да
			Превышение температуры нагрева		P0252		
174	Неисправность в цепи силового каскада широтноимпульсного управления дозатором топливного насоса высокого давления	Проверить состояние и подключение дозатора топливного насоса высокого давления. Обратиться в СЦ.	Короткое замыкание на батарею питания	1-3-5	P0254	2	Да
175	Неисправность в цепи силового каскада широтноимпульсного управления дозатором топливного насоса высокого давления	Проверить состояние и подключение дозатора топливного насоса высокого давления. Обратиться в СЦ.	Короткое замыкание на землю	1-3-5	P0253	2	Да
176	Неисправность канала аналогово-цифрового преобразователя управления дозатором топливного насоса	Проверить состояние и подключение дозатора топливного насоса высокого давления. Обратиться в СЦ.	Напряжение сигнала выше заданного максимального предела	1-3-5	P025D	2	Да
			Напряжение сигнала ниже заданного минимального предела		P025C		
177	Неисправность предохранительного клапана давления топлива в рампе	Обратиться в СЦ.	Предохранительный клапан определен как открытый	1-3-4	P100E	2	Да
			Затребован скачок давления в рампе		P100F		
			Предохранительный клапан не открылся после скачка давления в рампе		P1010		

1	2	3	4	5	6	7	8
178	Неисправность предохранительного клапана давления топлива в рампе, определенная на основе данных о ее работе	Обратиться в СЦ.	Количество открытий предохранительного клапана превышает количество, допускаемое его техническими характеристиками	1-3-6	P1011	2	Да
			Время открытого состояния предохранительного клапана превышает время, допускаемое его техническими характеристиками		P1012		
			Количество открытий и время открытого состояния предохранительного клапана превышают количество и время, допускаемые его техническими характеристиками		P1013		
179	Неисправность в цепи датчика давления топлива в рампе	Проверить состояние и подключение датчика давления топлива в рампе. Обратиться в СЦ.	Напряжение выше заданного максимального предела	1-3-3	P0193	2	Да
			Напряжение ниже заданного минимального предела		P0192		
180	Неисправность датчика давления топлива в рампе, контроль смещения сигнала	Проверить состояние и подключение датчика давления топлива в рампе. Обратиться в СЦ.	Сигнал датчика давления топлива в рампе выше максимально допустимого при контроле смещения сигнала	1-3-3	P0191	3	Да
			Сигнал датчика давления топлива в рампе ниже минимально допустимого при контроле смещения сигнала		P0191		
181	Нарушение режима управления дозатором топливного насоса высокого давления	Проверить состояние и соединения компонентов гидравлических контуров высокого и низкого давления. Обратиться в СЦ.	Превышено максимальное позитивное отклонение давления топлива в рампе	2-5-1	P1011	2	Да
182	Нарушение режима управления дозатором топливного насоса высокого давления	Проверить состояние и соединения компонентов гидравлических контуров высокого и низкого давления. Обратиться в СЦ.	Превышено максимальное позитивное отклонение давления топлива в рампе при превышении заданной подачи насоса	2-5-2	P1012	2	Да
183	Нарушение режима управления дозатором топливного насоса высокого давления	Проверить состояние и соединения компонентов гидравлических контуров высокого и низкого давления. Обратиться в СЦ.	Превышено максимальное негативное отклонение давления топлива в рампе при минимальной подаче дозатора топливного насоса	2-5-4	P1013	2	Да

1	2	3	4	5	6	7	8
184	Нарушение режима управления дозатором топливного насоса высокого давления	Проверить состояние и соединения компонентов гидравлических контуров высокого и низкого давления. Обратиться в СЦ.	Давление топлива в рампе ниже минимального заданного предела	2-5-3	P0087	2	Да
185	Нарушение режима управления дозатором топливного насоса высокого давления	Проверить состояние и соединения компонентов гидравлических контуров высокого и низкого давления. Обратиться в СЦ.	Давление топлива в рампе выше максимального заданного предела	2-5-3	P0088	2	Да
186	Нарушение режима управления дозатором топливного насоса высокого давления	Проверить состояние и соединения компонентов гидравлических контуров высокого и низкого давления. Обратиться в СЦ.	Степень перепадов давления в рампе выше ожидаемой	2-5-7	P101A	2	Да
187	Нарушение режима управления дозатором топливного насоса высокого давления	Проверить состояние и соединения компонентов гидравлических контуров высокого и низкого давления. Обратиться в СЦ.	Неправдоподобное заданное значение дозатора топливного насоса в режиме избыточной подачи насоса	2-5-5	P1014	2	Да
188	Нарушение режима управления дозатором топливного насоса высокого давления	Проверить состояние и соединения компонентов гидравлических контуров высокого и низкого давления. Обратиться в СЦ.	Отфильтрованная сила тока дозатора топливного насоса ниже минимально допустимой силы тока	2-5-6	P1018	2	Да
189	Нарушение режима управления дозатором топливного насоса высокого давления	Проверить состояние и соединения компонентов гидравлических контуров высокого и низкого давления. Обратиться в СЦ.	Превышено максимальное позитивное отклонение давления топлива в рампе при заданной подаче насоса	2-5-4	P1019	2	Да
190	Неисправность напряжения питания датчиков 12V	Обратиться в СЦ.	Напряжение выше заданного максимального предела	1-3-1	P1640	2	Да
			Напряжение ниже заданного минимального предела		P1641		
191	Неисправность в цепи силового каскада управления реле стартера, Высокая сторона	Проверить состояние и подключение реле стартера. Обратиться в СЦ.	Короткое замыкание на батарею питания	1-2-1	P0617	2	Да
			Короткое замыкание на землю		P0616		
192	Неисправность в цепи силового каскада управления реле стартера, Низкая сторона	Проверить состояние и подключение реле стартера. Обратиться в СЦ.	Короткое замыкание на батарею питания	1-2-1	P1638	2	Да
			Короткое замыкание на землю		P1639		
			Нет нагрузочного сопротивления		P163A		
193	Перегрев охлаждающей жидкости		Температура охлаждающей жидкости выше максимально допустимой	2-4-2	P0217	2	Да

1	2	3	4	5	6	7	8
194	Неисправность в цепи датчика атмосферного давления, проверка физической границы	Проверить состояние и подключение датчика атмосферного давления. Обратиться в СЦ.	Напряжение выше максимальной физической границы	2-3-2	P2229	2	Да
			Напряжение ниже минимальной физической границы		P2228		
195	Неисправность в цепи датчика давления наддува, проверка физической границы	Проверить состояние и подключение датчика давления наддува. Обратиться в СЦ.	Напряжение выше максимальной физической границы	2-3-1	P0238	2	Да
			Напряжение ниже минимальной физической границы		P0237		
196	Неисправность в цепи датчика температуры охлаждающей жидкости, проверка физической границы	Проверить состояние и подключение датчика температуры охлаждающей жидкости. Обратиться в СЦ.	Напряжение выше максимальной физической границы	2-4-1	P0118	2	Да
			Напряжение ниже минимальной физической границы		P0117		
197	Активен режим ограничения технических характеристик двигателя	Обратиться в СЦ.	Активен режим ограничения технических характеристик двигателя	3-2-8	P2106	2	Да
198	Ошибка определения скорости вращения турбинного колеса гидротрансформатора	Можно продолжать движение. Обратиться в СЦ.	Недостовверная скорость вращения турбинного колеса гидротрансформатора	2-2-9	P0741	2	Да
199	Неисправность в цепи датчика температуры окружающего воздуха, проверка физической границы	Проверить состояние и подключение датчика температуры окружающего воздуха. Обратиться в СЦ.	Напряжение выше максимальной физической границы	2-3-5	P0073	1	Нет
			Напряжение ниже минимальной физической границы		P0072		
200	Неисправность в цепи датчика давления газов в выпускной трубе, проверка физической границы	Проверить состояние и подключение датчика давления газов в выпускной трубе. Обратиться в СЦ.	Напряжение выше максимальной физической границы	3-4-5	P0473	1	Нет
			Напряжение ниже минимальной физической границы		P0472		
201	Ошибка DM1DCU CAN-сообщения, блок SPN 1	Обратиться в СЦ.	Полученный в CAN-сообщении SPN совпадает с SPN, находящимся в блоке SPN 1	4-6-1	U0434	1	Нет
202	Ошибка DM1DCU CAN-сообщения, блок SPN 2	Обратиться в СЦ.	Полученный в CAN-сообщении SPN совпадает с SPN, находящимся в блоке SPN 2	4-6-2	U0435	1	Нет
203	Ошибка DM1DCU CAN-сообщения, блок SPN 3	Обратиться в СЦ.	Полученный в CAN-сообщении SPN совпадает с SPN, находящимся в блоке SPN 3	4-6-3	U0436	1	Нет
204	Ошибка DM1DCU CAN-сообщения, блок SPN 4	Обратиться в СЦ.	Полученный в CAN-сообщении SPN совпадает с SPN, находящимся в блоке SPN 4	4-6-4	U0437	1	Нет




1	2	3	4	5	6	7	8
205	Ошибка DM1DCU CAN-сообщения, блок SPN 5	Обратиться в СЦ.	Полученный в CAN-сообщении SPN совпадает с SPN, находящимся в блоке SPN 5	4-6-5	U0438	1	Нет
206	Ошибка DM1DCU CAN-сообщения	Обратиться в СЦ.	Истечение времени ожидания для DM1DCU CAN-сообщения	4-6-6	U0439	1	Нет
207	Неисправность в цепи датчика влажности поступающего воздуха, проверка физической границы	Проверить состояние и подключение датчика влажности поступающего воздуха. Обратиться в СЦ.	Напряжение выше максимальной физической границы	2-3-6	P150B	1	Нет
			Напряжение ниже минимальной физической границы		P150C		
208	Неисправность в цепи датчика температуры поступающего воздуха, проверка физической границы	Проверить состояние и подключение датчика температуры поступающего воздуха. Обратиться в СЦ.	Напряжение выше максимальной физической границы	2-3-3	P0098	2	Да
			Напряжение ниже минимальной физической границы		P0097		
209	Нарушение режима управления дозатором топливного насоса высокого давления	Проверить состояние и соединения компонентов гидравлических контуров высокого и низкого давления. Обратиться в СЦ.	Подача топливного насоса при работе двигателя на холостом ходу превышает заданное максимальное значение	2-5-8	P101B	2	Да
210	Неисправность в цепи датчика положения педали тормоза, при использовании одного датчика	Проверить состояние и подключение датчика положения педали тормоза. Обратиться в СЦ.	Датчик тормоза неисправен	2-2-3	P0504	2	Да
211	Сигнал ошибки означающей отключение функции круиз-контроль до проверки функционирования датчика положения педали тормоза	Нажать на педаль тормоза. При сохранении ошибки проверить состояние и подключение датчика положения педали тормоза. Обратиться в СЦ.	Функция круиз-контроль отключена до проверки функционирования датчика положения педали тормоза	2-2-3	P0504	4	Да
212	Сигнал ошибки означающей отключение функции круиз-контроль до проверки функционирования датчика положения педали тормоза	Нажать на педаль тормоза. При сохранении ошибки проверить состояние и подключение датчика положения педали тормоза. Обратиться в СЦ.	Функция круиз-контроль отключена до проверки функционирования датчика положения педали тормоза. Включена диагностическая лампа.	2-2-3	P0504	4	Да




По вопросам приобретения диагностического оборудования KTS и обучения работы с ним обращайтесь по адресу:
 РФ, 129515, Москва,
 ул. Академика Королева, д. 13, стр. 5,
 ООО "Роберт Бош",
 "Диагностическое и гаражное оборудование"
 Тел.: +7(495) 626-58-69,
 факс: +7(495) 935-71-81
 www: diagnostic.bosch.ru

ПРИЛОЖЕНИЕ А.

Условные обозначения.

Затяжка.

	Затянуть на момент (в Нм) (левая резьба)
	Затянуть на момент (в Нм) (правая резьба)
	Момент затяжки со смазкой крепежа


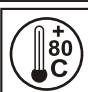


	Затянуть на указанную величину
	Ослабить на указанную величину
	Порядок затяжки





Постановка размеров.

	Натяг
	Равно
	... меньше ...
	... больше ...
	... меньше или равно ...

	... больше или равно ...
	Предельный износ
	Допуски или припуски
	Максимальные изгиб или коробление
	Макимум непараллельности





Ремонт.

	Приложить усилие в этом направлении (молот-пресс)
	Нагреть или охладить. Температура в градусах Цельсия (пример: + 80° C)
	Сварной шов
	Время на ремонт - время нагрева










	Нанести (см. таблицу ингредиентов)
	Долить до уровня (см. технические данные и таблицу ингредиентов)
	Смазать консистентной или жидкой смазкой (см. таблицу ингредиентов)
	Пометить - смонтировать по метке


Регулировка.

	Усилие вращения
	Попеременное вращение
	Вращение вправо
	Натяг
	Зазор (мм)

	Вращение влево
	Вращение вправо. Цифра указывает число оборотов
	Вращение влево. Цифра указывает число оборотов
	Перемещение в направлении

Прочая информация.

	Выпуск - Выход
	Впуск - Вход
	Масса в кг (например: 275 кг)
	Зависит от модификации или варианта исполнения
	Неправильно
	Правильно
	Впрыск
	Ремонтные размеры
	Заменить эти детали

	Операция с указанием порядка последовательности
	Задействует
	Возвращение к нумерованной операции - связано с нумерованной операцией
	Снять - Отменить
	Направление разборки (стрелка указывает направление)
	Направление сборки (стрелка указывает направление)
	... до, к ...
	Контроль - проверка состояния деталей
	Опасно для человека, автомобиля или оборудования

ПРИЛОЖЕНИЕ Б.
Моменты затяжки.
Головка блока цилиндров.

Свеча(чи) подогрева воздуха (650.3740005)	41 ± 8 Нм
Болты крепления экранов теплозащитных	M8 = 20 ± 4 / M10 = 60 ± 12 Нм

Механизм газораспределения.

Регулировочные гайки траверсы клапанов	35 ± 7 Нм
Регулировочные гайки коромысел	40 ± 8 Нм
Винты для крепления штанг коромысел	40 ± 4 + 90 ± 6 Нм

Вал коленчатый.

Болты крепления крышки коренных подшипников вала коленчатого	предварительный момент затяжки: 80 ± 8 Нм окончательный момент затяжки: 180 ± 6 Нм
Болты крепления маховика (с механической коробкой передач). Болты используются только 2 раза. Установка болтов в третий раз недопустима.	предварительный момент затяжки: 60 ± 6 Нм окончательный момент затяжки: 120 ± 6 Нм
Болты крепления крышки шатуна	предварительный момент затяжки: 80 ± 8 Нм окончательный момент затяжки: 90 ± 6 Нм
Болты крепления демпфера на ступице	предварительный момент затяжки: 50 ± 5 Нм окончательный момент затяжки: 120 ± 12 Нм
Болты крепления шкива демпфера	67 ± 7 Нм

Блок цилиндров.

Болты крепления элемента жесткости блока	30 ± 6 Нм
Болты крепления картера маховика	∅14мм: 150 ± 30 Нм, ∅8мм: 20 ± 4 Нм

Система смазки.

Гайки крепления картера масляного (см. Раздел 5.15)	20 ± 4 Нм
Шпильки крепления картера масляного	20 ± 4 Нм
Гайка крепления крышки маслоочистителя центробежного	30 ± 3 Нм
Шпилька крепления крышки к опоре маслоочистителя центробежного	(герметик "Локтайт 542") 30 ± 3 Нм
Болты крепления насоса масляного	20 ± 4 Нм
Болты крепления форсунок охлаждения поршней	20 ± 4 Нм
Пробка сливного отверстия картера масляного	70 ± 14 Нм
Пробка сливного отверстия масла на теплообменнике	20 ± 4 Нм

Турбокомпрессор.

Шпильки крепления заслонки на выхлопе к турбокомпрессору	(смазочный материал "Локтайт 8009") 10 ± 2 Нм
Болты крепления турбокомпрессора на коллекторе выпускном	60 ± 12 Нм

Система охлаждения.

Шпильки крепления опоры вентилятора	предварительный момент затяжки: 50 ± 5 Нм окончательный момент затяжки: 120 ± 12 Нм
Заглушка патрубка подвода охлаждающей жидкости к теплообменнику	40 ± 5 Нм
Гайки к штуцерам трубопроводов охлаждающей жидкости	25 ± 5 Нм
Болты крепления насоса водяного	20 ± 4 Нм
Болты крепления натяжного ролика ремня вентилятора	40 ± 8 Нм
Сливная пробка охлаждающей жидкости на трубке теплообменника	40 ± 5 Нм
Шпильки крепления насоса водяного	30 ± 6 Нм

Компрессор воздушный.

Шпильки крепления компрессора воздушного 550 см ³	(герметик "Локтайт 542") 30 ± 6 Нм
Болты крепления коллектора впускного	предварительный момент затяжки: 20 ± 4 Нм окончательный момент затяжки: 60 ± 12 Нм
Болты крепления коллектора выпускного	предварительный момент затяжки: 20 ± 4 Нм окончательный момент затяжки: 40 ± 8 Нм

Система впрыска топлива.

Шпильки крепления насоса топливного	(герметик "Локтайт 542") 20 ± 4 Нм
Болты крепления насоса подкачивающего (затянуть в шахматном порядке)	8 ± 1 Нм
Болт крепления датчика частоты вращения вала насоса топливного (датчика фазы)	8 ± 1 Нм
Винты крепления датчика давления и температуры воздуха в коллекторе впускном	6,5 ± 1,5 Нм
Гайки крепления топливопроводов к рампе и штуцеру форсунки	40 Нм (при течи топлива затянуть максимальным моментом 50 Нм)
Датчик давления в рампе	20 ± 2 Нм
Втулка соединения датчика давления с рампой	45 ± 5 Нм
Гайки крепления полиамидных трубок низкого давления	28 ± 2 Нм
Пробка заливного отверстия масла насоса топливного	35 ± 5 Нм
Винты крепления жгутов проводов датчиков двигателя	30 ± 6 Нм
Гайка штуцера форсунки в головке блока цилиндров	предварительный момент затяжки: 5 Нм окончательный момент затяжки: 60 Нм
Гайка крепления шестерни привода насоса топливного	195 ± 20 Нм
Гайки крепления насоса топливного (затянуть крестом и затем, подтянуть исключительно ту гайку, которая затягивалась первой)	60 ± 12 Нм

Датчики.

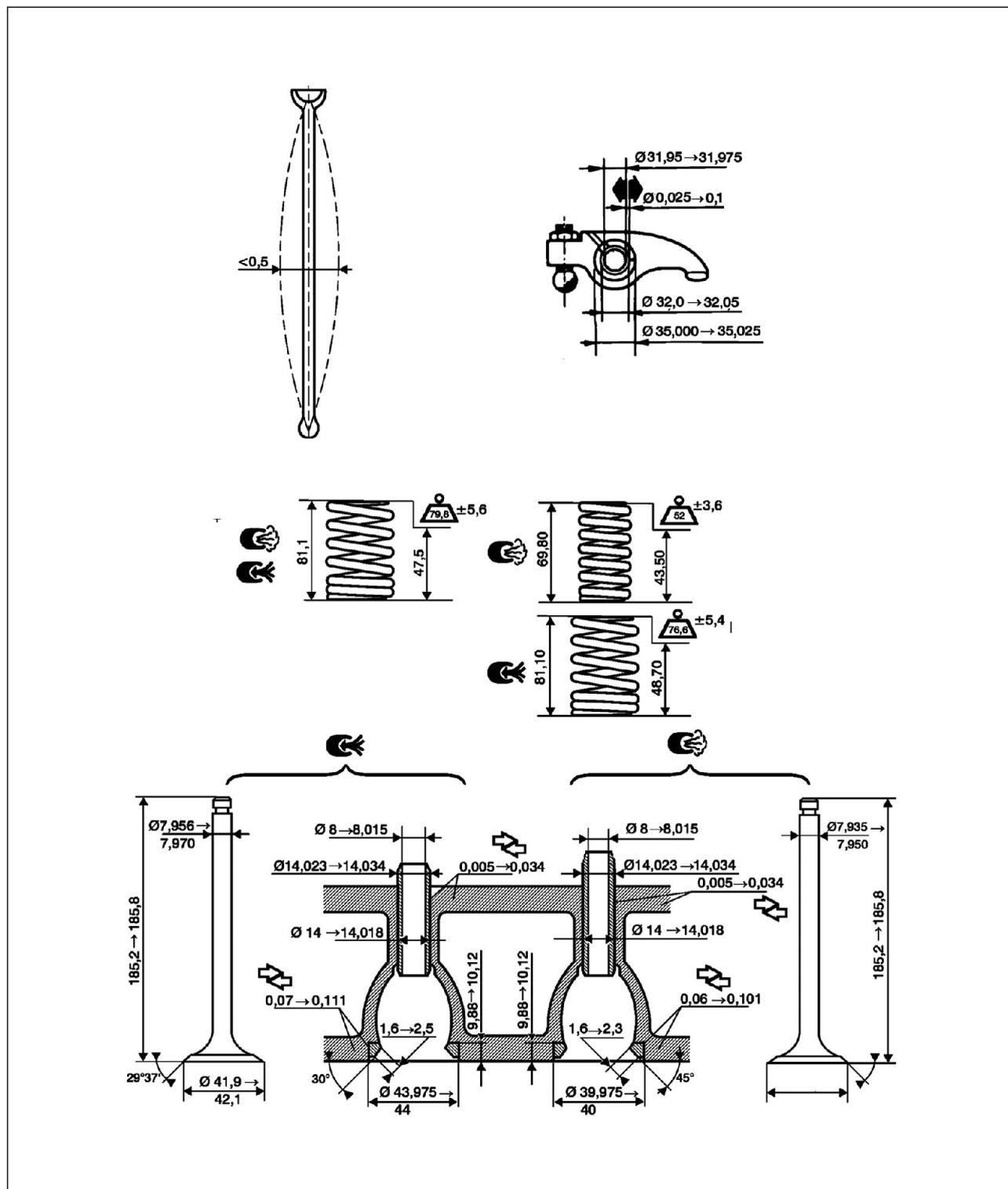
Датчик температуры охлаждающей жидкости	18 ± 5 Нм
Датчики частоты вращения двигателя	7,5 ± 1,5 Нм
Датчик давления масла	(герметик "Локтайт 542") 18 ± 5 Нм
Датчик давления в рампе высокого давления	60 ± 5 Нм
Болты крепления датчика давления и температуры наддувочного воздуха	6,5 ± 1,5 Нм

Генератор.

Шпильки крепления кронштейна генератора	20 ± 4 Нм
Гайки крепления опоры генератора	60 ± 12 Нм
Болты крепления натяжного ролика ремня генератора	40 ± 8 Нм

**ПРИЛОЖЕНИЕ В.
Размеры и допуски.**

Головка блока цилиндров.



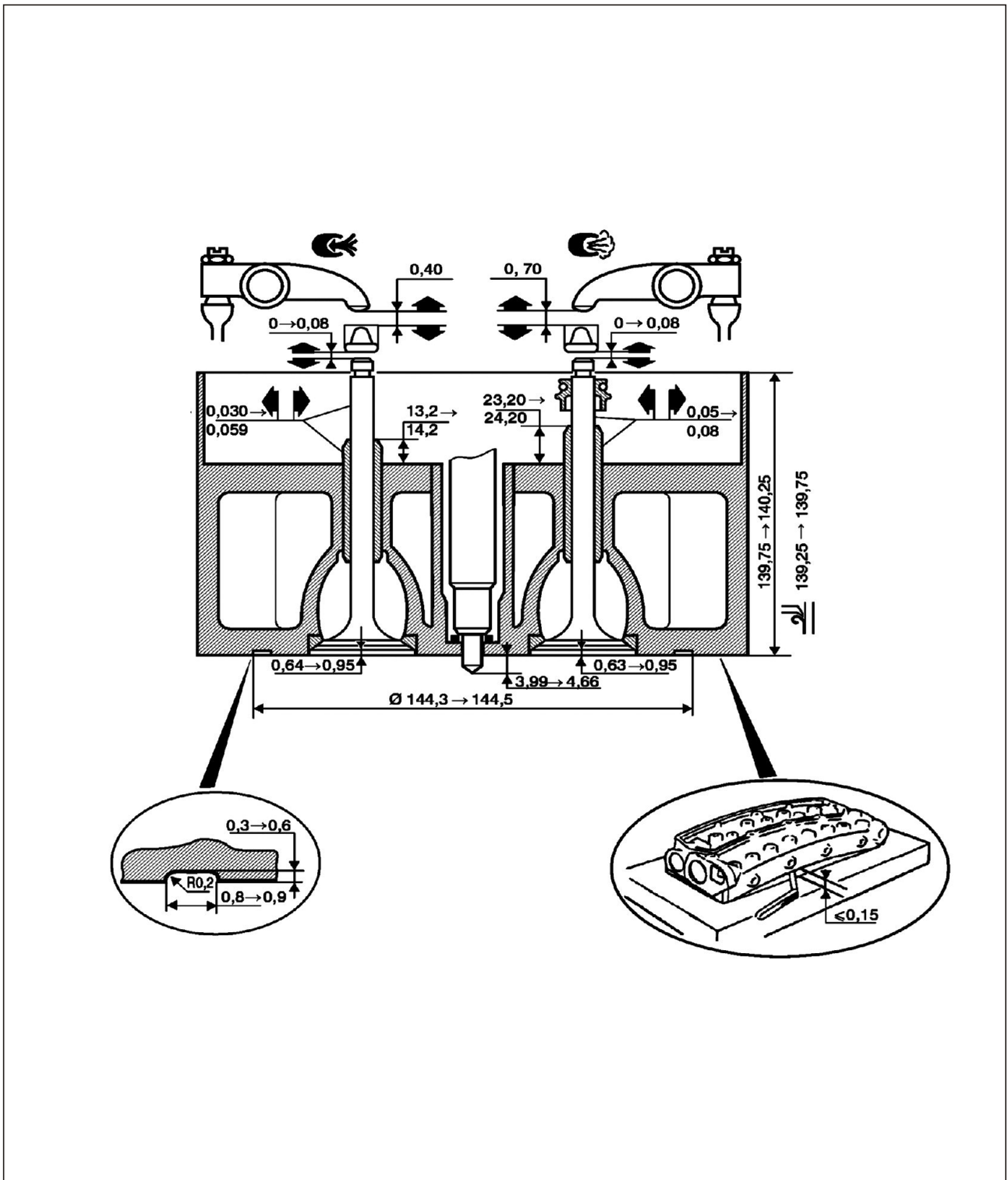
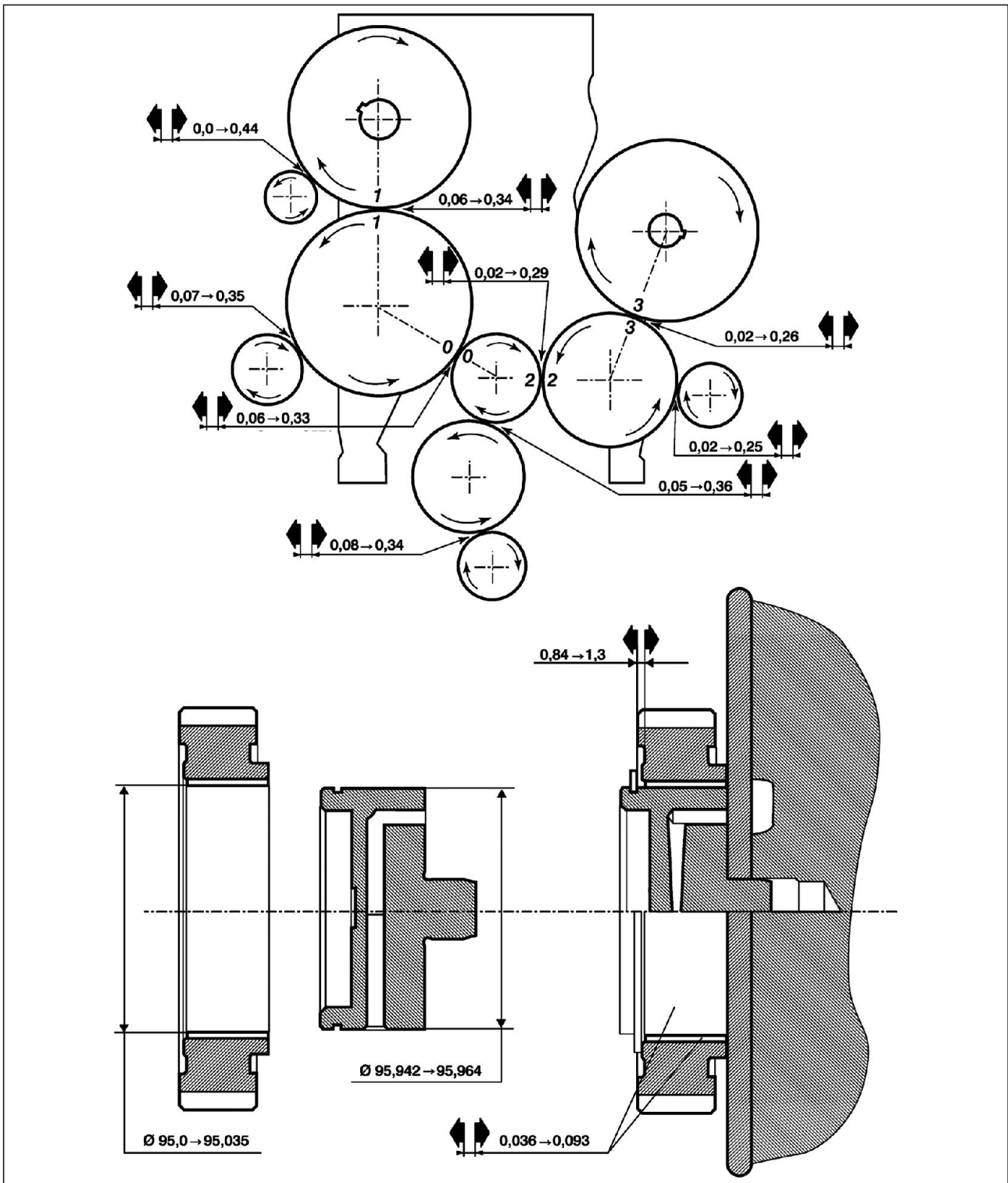
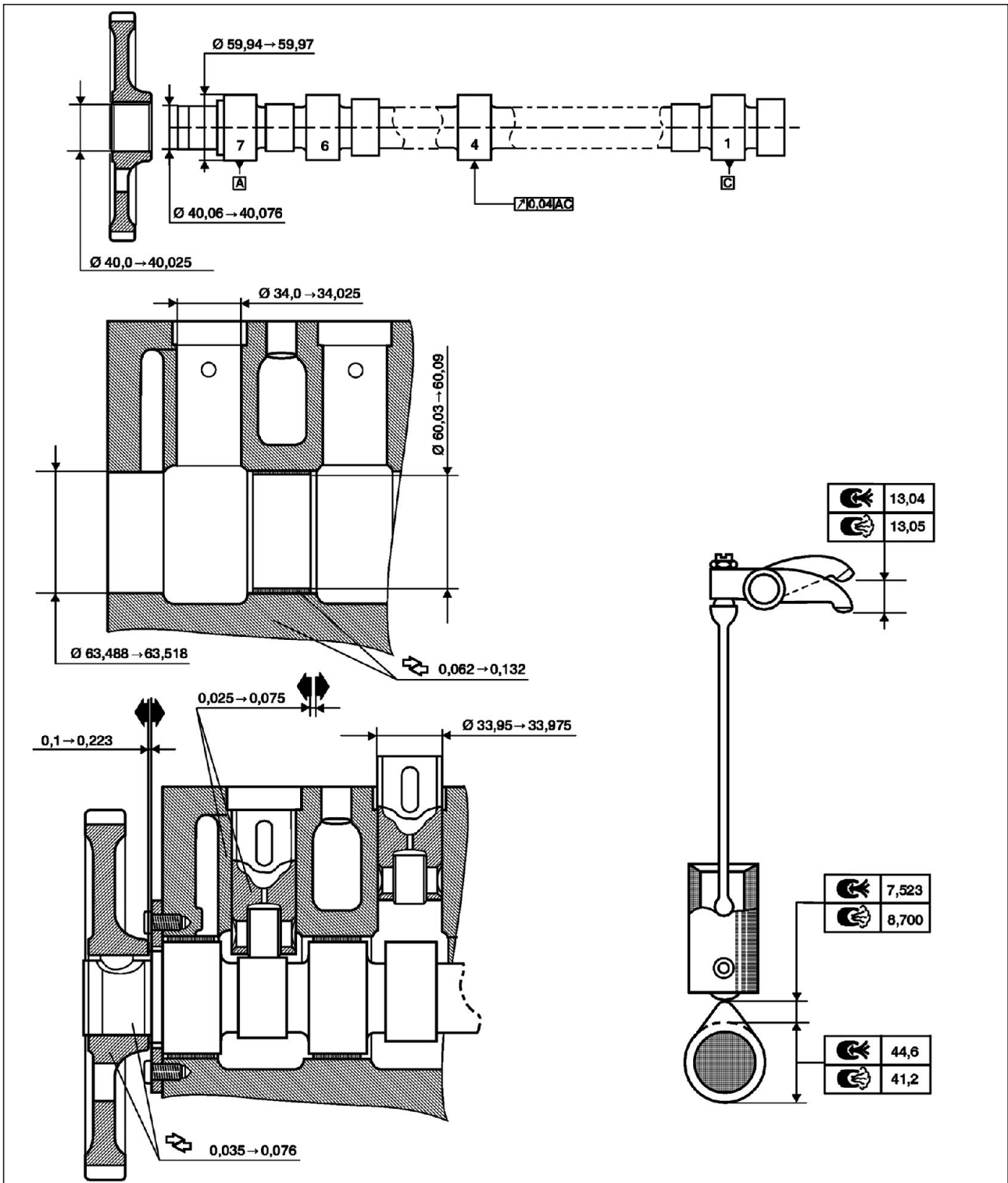


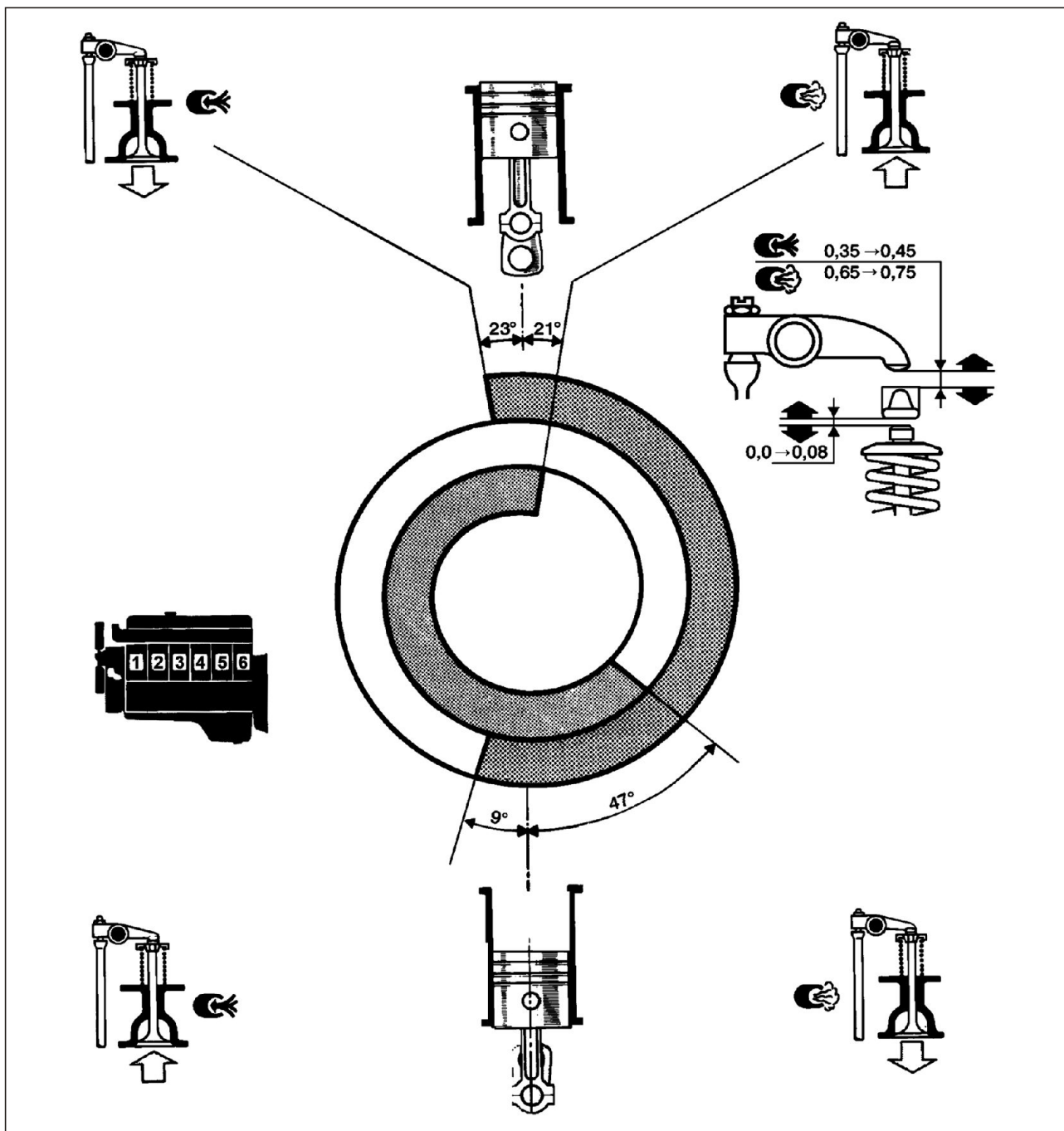
Схема привода агрегатов.



Механизм газораспределения.



Регулировка клапанного механизма.

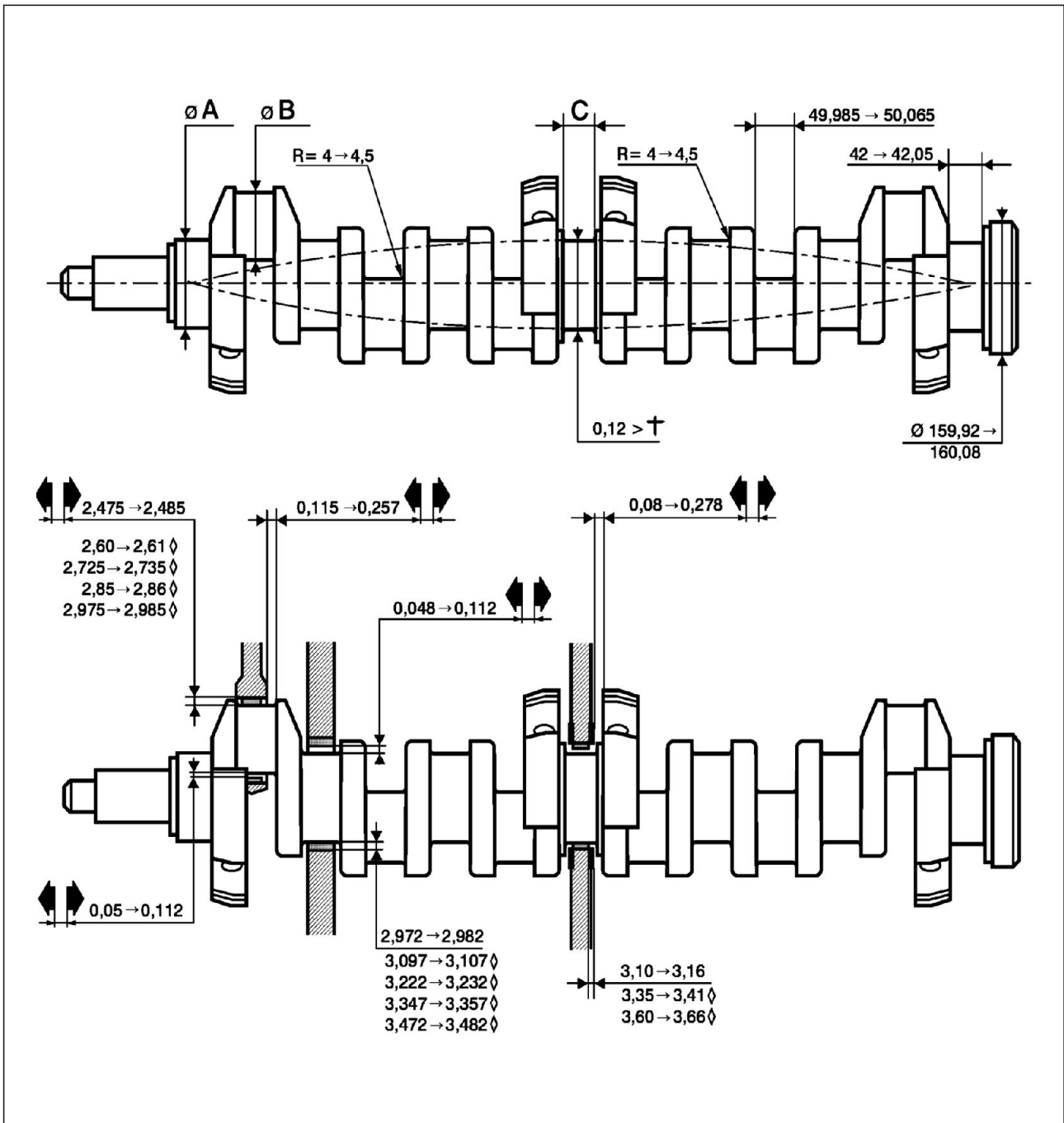


1. Установить поршень первого цилиндра в верхнюю мёртвую точку (ВМТ) в конце выпуска / начале впуска (в сторону вращения);
2. Отрегулировать коромысла на нулевой зазор (не прижимая привод);
3. Провернуть двигатель на один оборот (ВМТ первого цилиндра, конец сжатия / начало рабочего хода);
4. Проконтролировать зазор клапанов, который должен быть:
 - впуск: 0,35 - 0,45 мм;
 - выпуск: 0,65 - 0,75 мм.

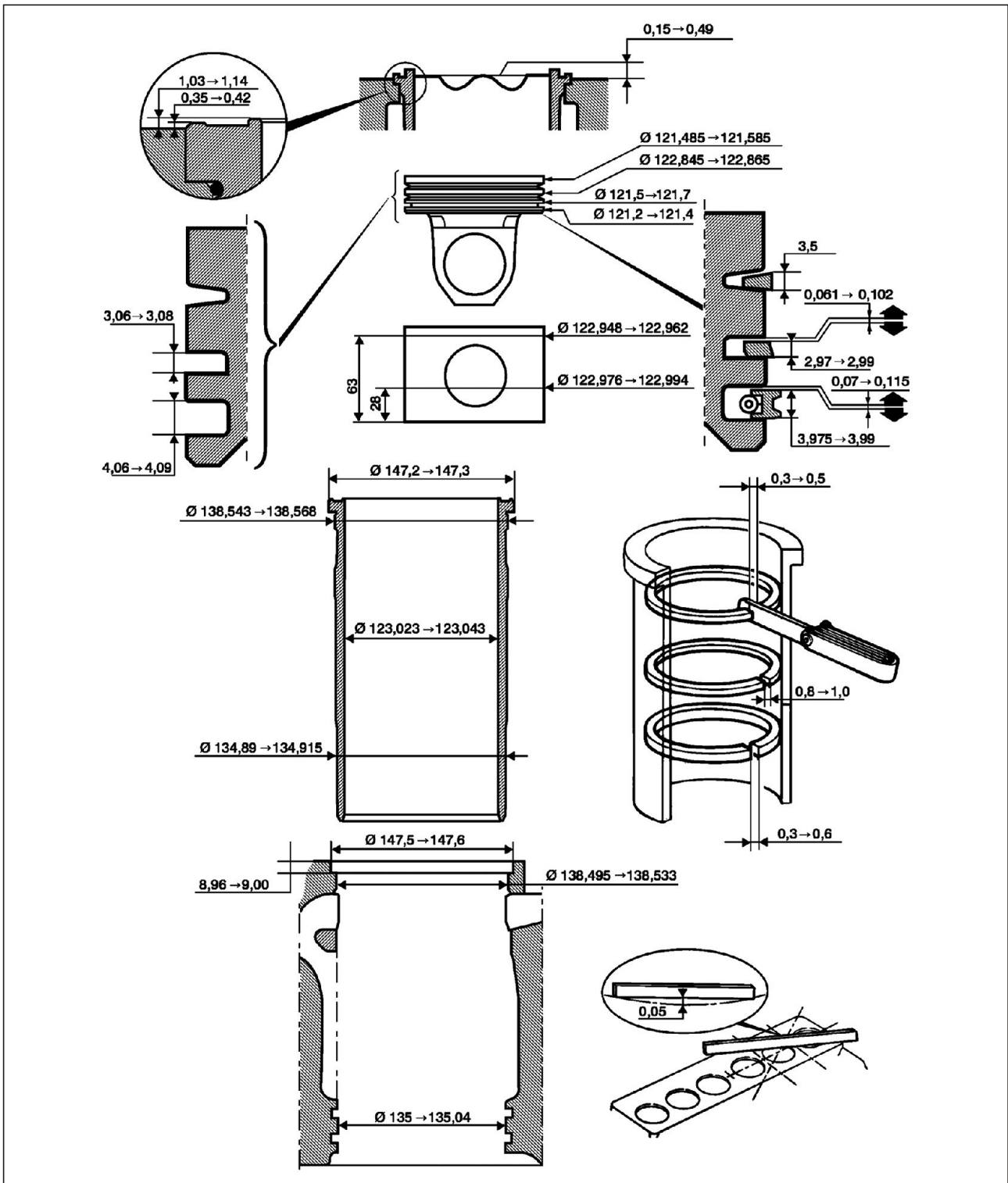


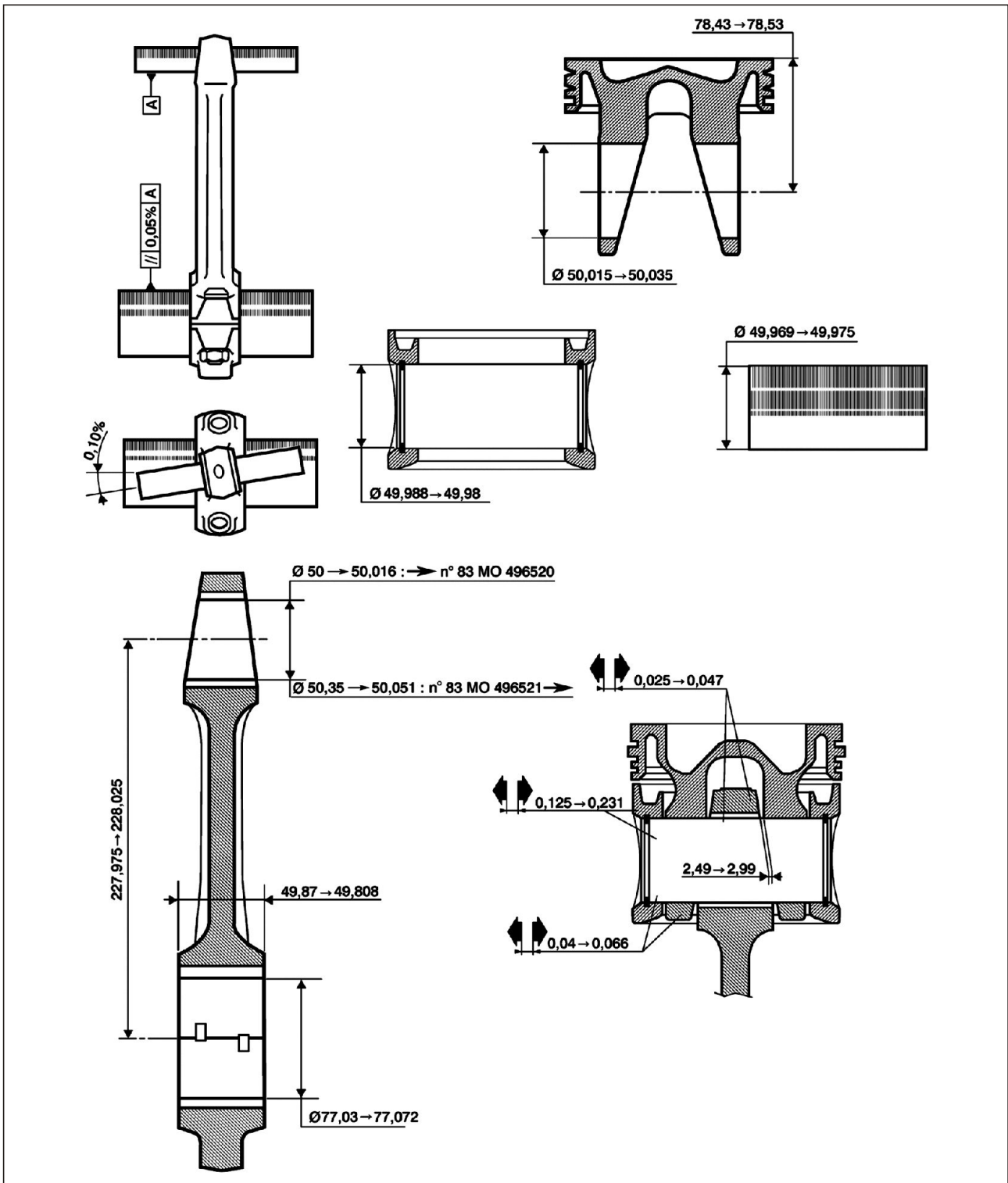
Поскольку для выставления зазора коромысел на ноль требуется очень большая точность, контрольный замер рекомендуется повторить 2 раза.

Кривошипно-шатунный механизм.



	диаметр А (мм)		диаметр В (мм)		С (мм)	
		101,966	101,988	76,96	76,98	42,40
-0,25	101,716	101,738	76,71	76,73	42,90	42,939
-0,50	101,466	101,488	76,46	76,48		
-0,75	101,216	101,238	76,21	76,23	43,40	43,439
-1,00	100,966	100,988	75,96	75,98		



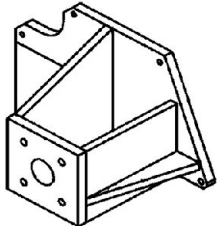
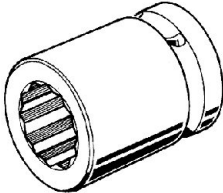
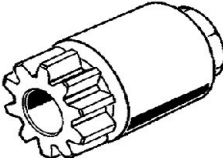
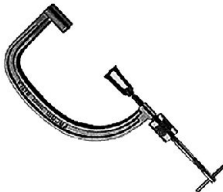
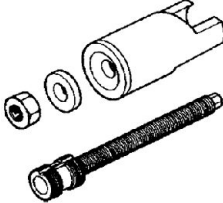
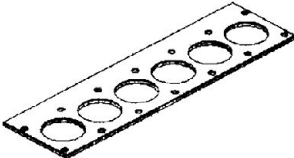
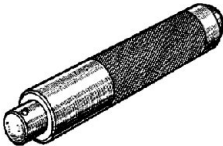


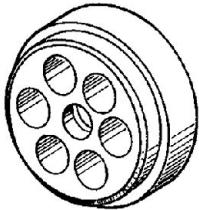
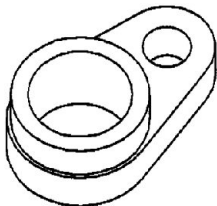
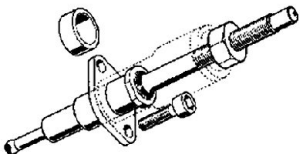
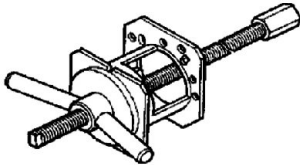
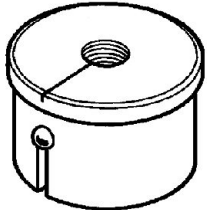
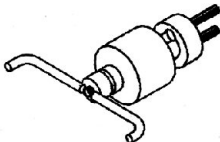
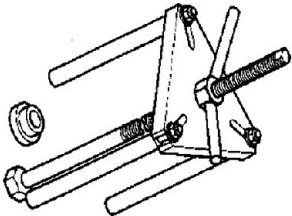
ПРИЛОЖЕНИЕ Г. Список инструментов.

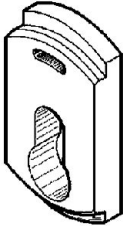
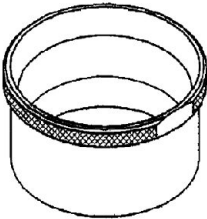
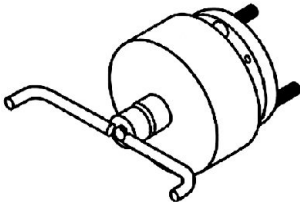
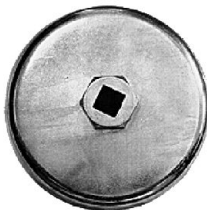

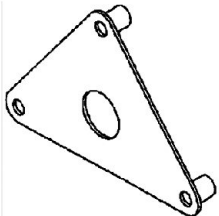
Универсальный инструмент.

№ приспособоб.	Иллюстрация	Наименование	Шифр	Количество
1000		Универсальный станок	5000261000	1
9777		Угловая шкала	5000269777	1
9732		Комплект разверток	9732	1
0843		Съёмник	5000260843	1
2351		Набор толкателей	5000262351	1
0825		Клещи для колец	5000260825	1
1246		Манометр	5000261246	1
2565		Ключ	5000262565	1

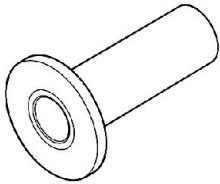
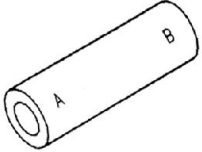
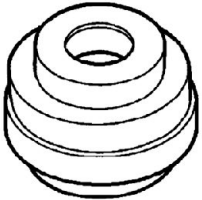
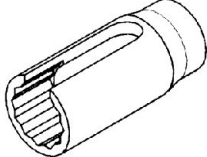
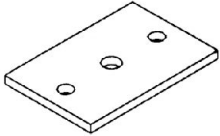
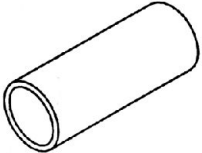
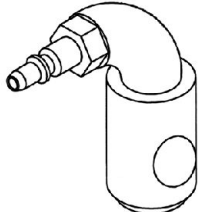
Специальный инструмент.

№ приспособоб.	Иллюстрация	Наименование	Шифр	Количество
2542		Крепление	5000262542	1
2322		Втулка	5000262322	1
1380		Привод	5000261380	1
9838		Рассухариватель	5000269838	1
1205		Съёмник	5000261205	1
2549		Уплотнительная пластина	5000262549	1
3016		Выколотка	5000263016	1

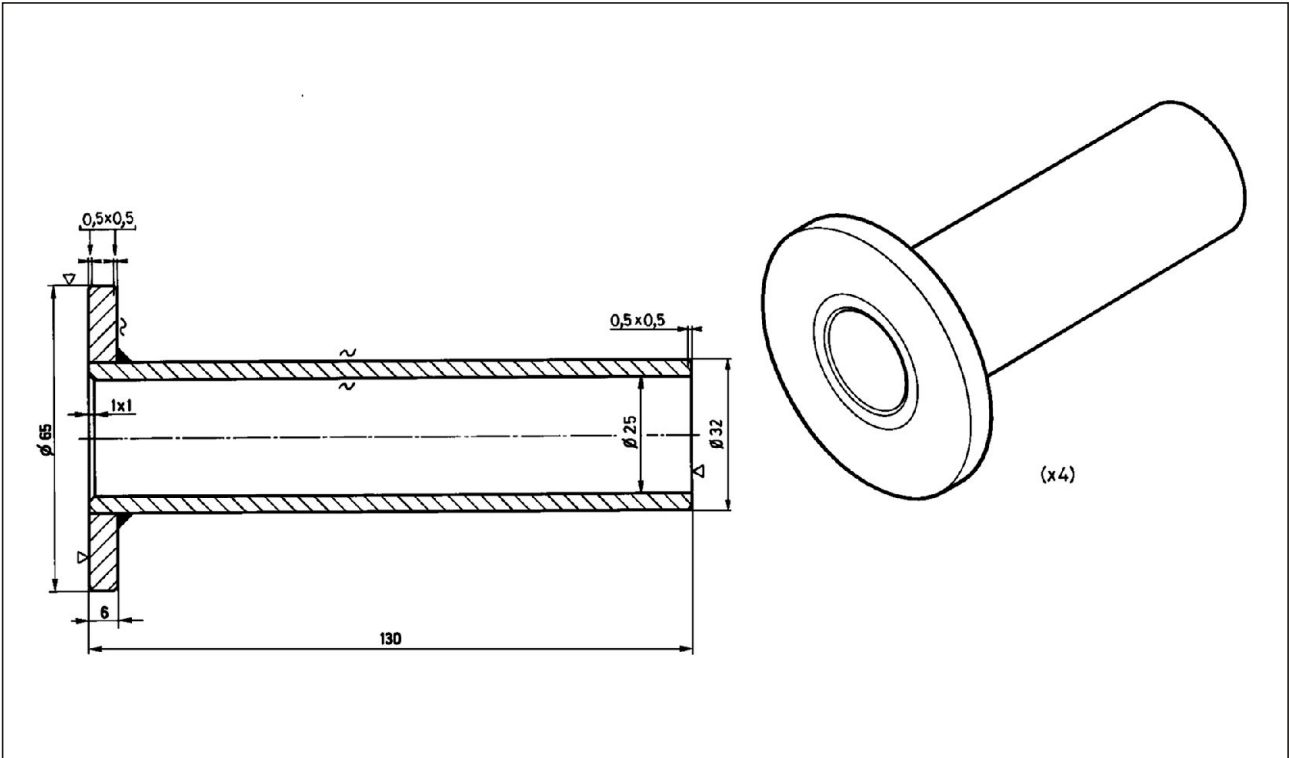
№ приспособоб.	Иллюстрация	Наименование	Шифр	Количество
2363		Набор толкателей	5000262363	1
2556		Направляющая	5000262556	1
1220		Выколотка	5000261220	1
1281		Съёмник	5000261281	1
1282		Выколотка	5000261282	1
2561		Выколотка	5000262561	1
1230		Съёмник	5000261230	1

№ приспособоб.	Иллюстрация	Наименование	Шифр	Количество
2334		Фланец	5000262334	1
2560		Направляющая	5000262560	1
2562		Выколотка	5000262562	1
2655		Ключ для фильтров	5000262655	1
2589		Расклиповыватель	5000262589	1
2547		Фиксатор	5000262547	1

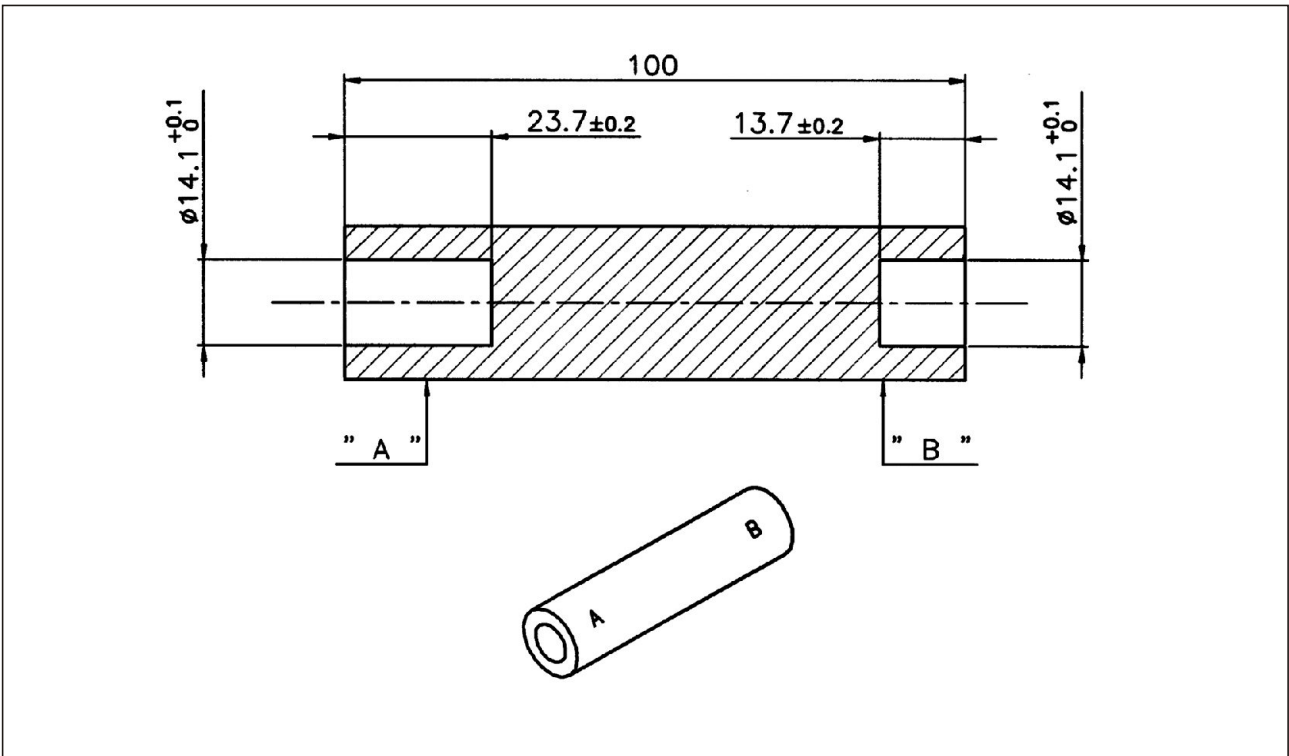
Инструмент, изготавливаемый на месте.

№ приспособ.	Иллюстрация	Наименование	Шифр	Количество
1462		Распорка	1462	1
2539		Выколотка	2539	1
FL1332		Пластина	FL1332	1
2537		Втулка	2537	1
2548		Плита	2548	1
2513		Труба	2513	1
2648		Наконечник	2648	1

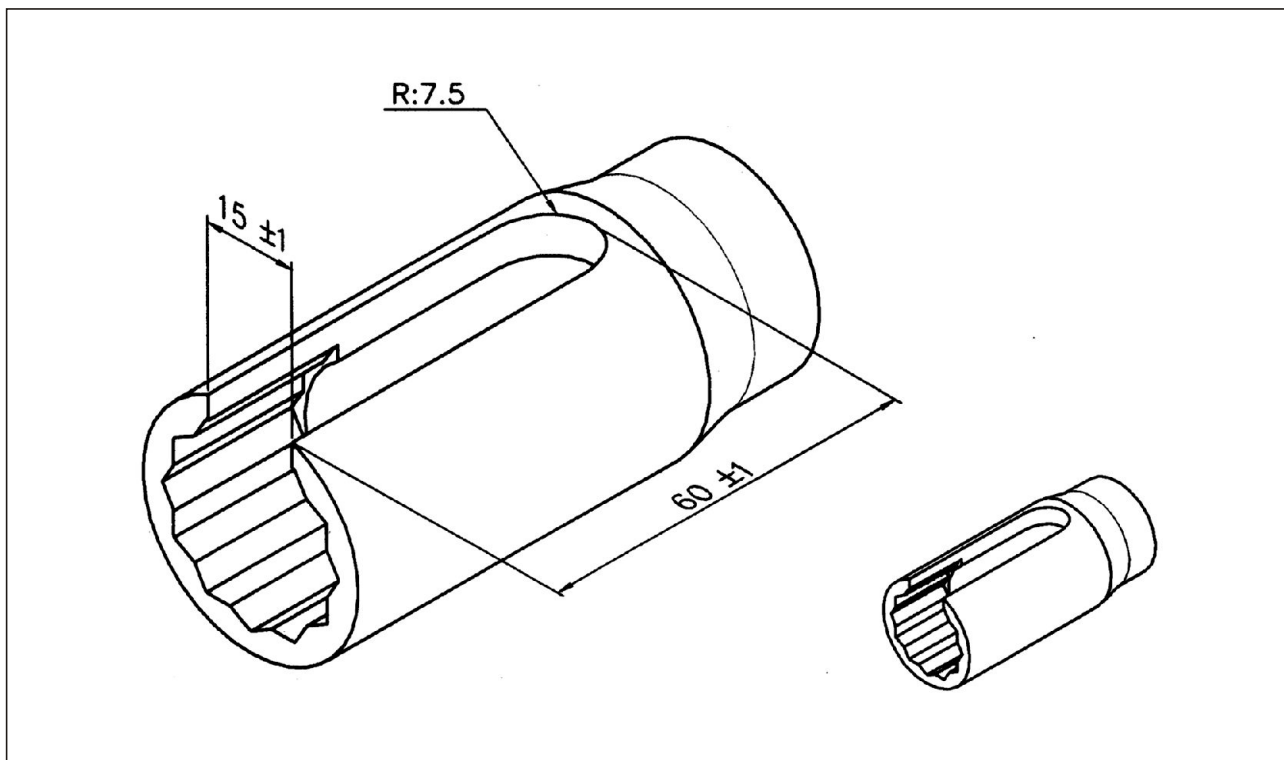
Распорка.



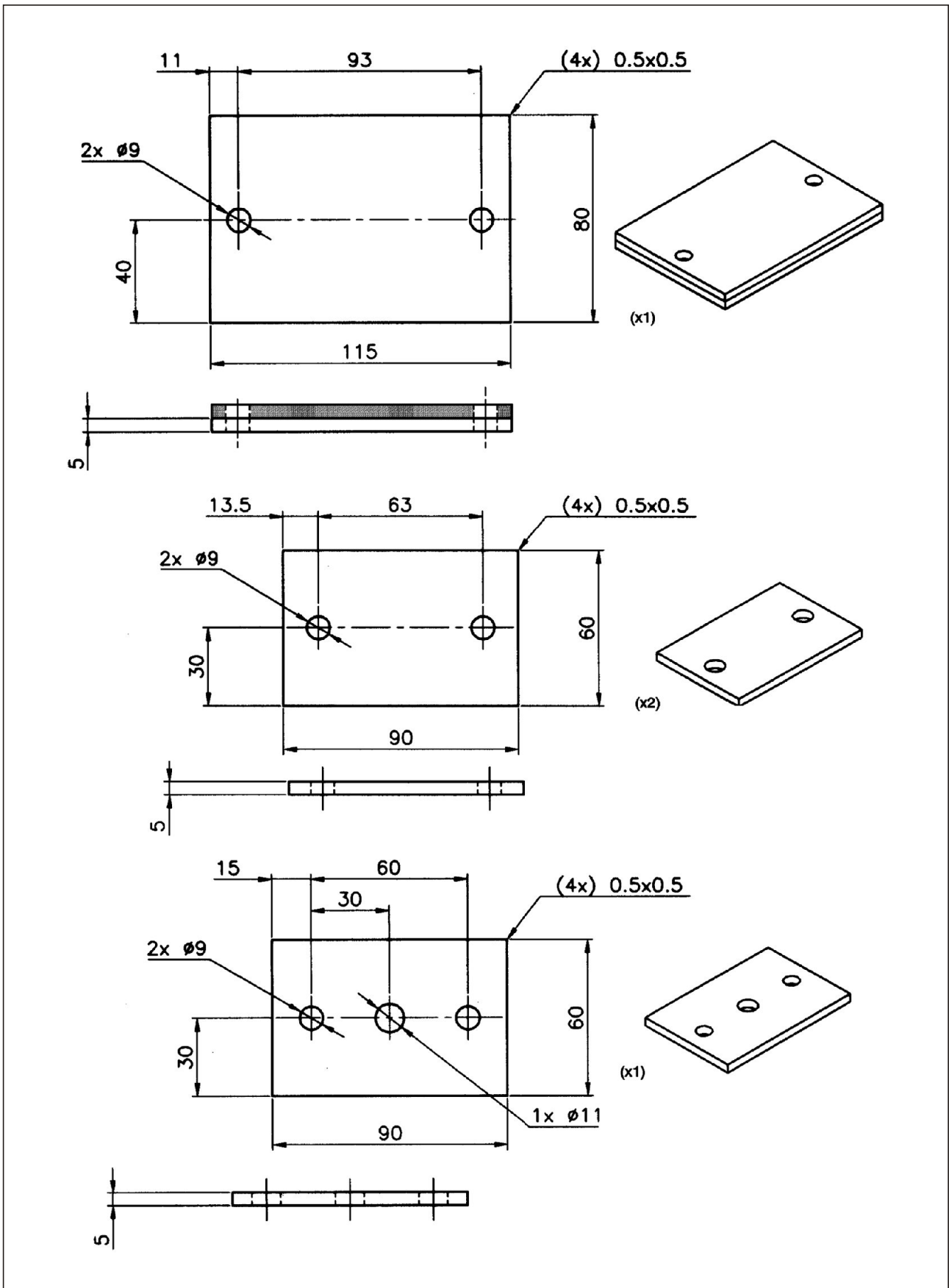
Выколотка.



Втулка.

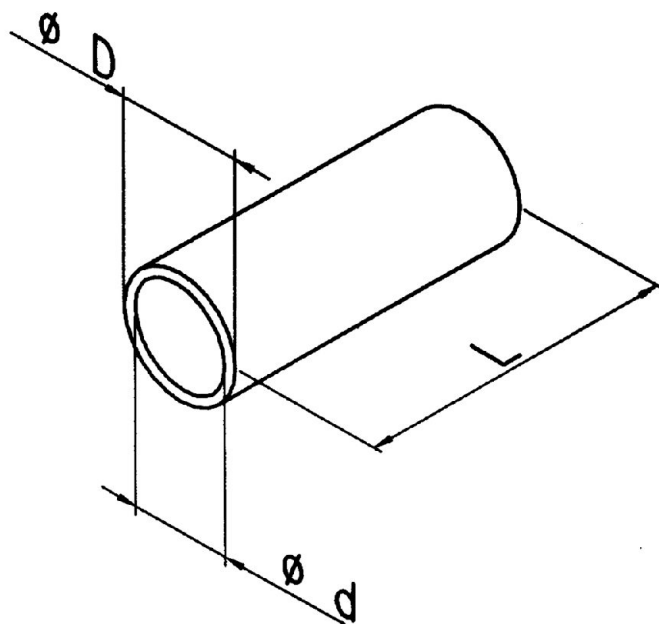


Плита.

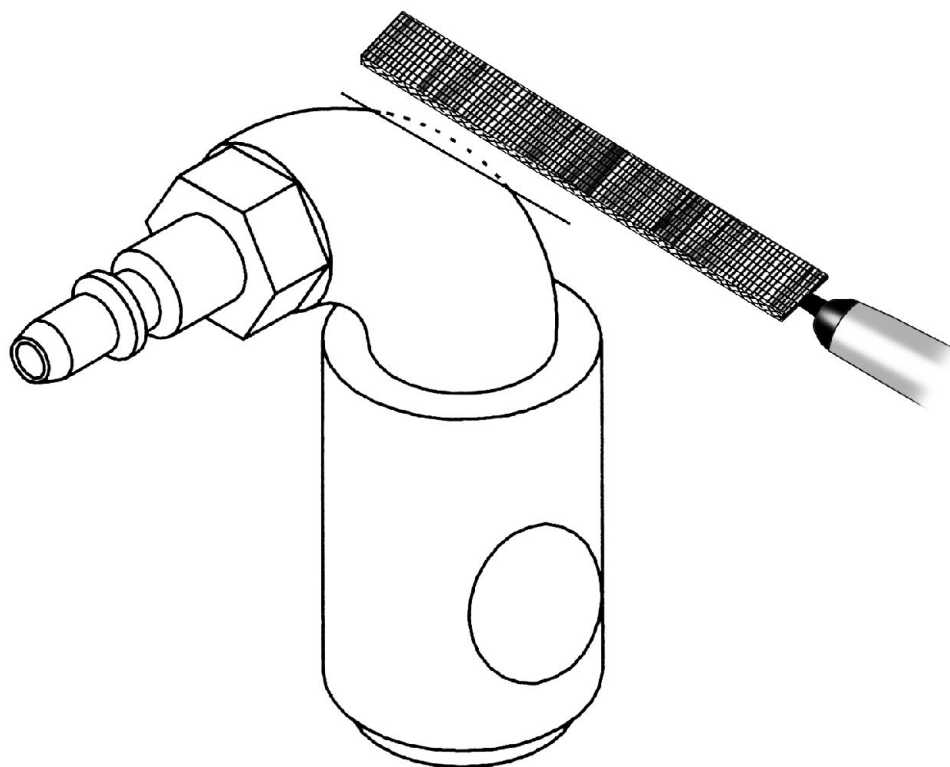


Труба.

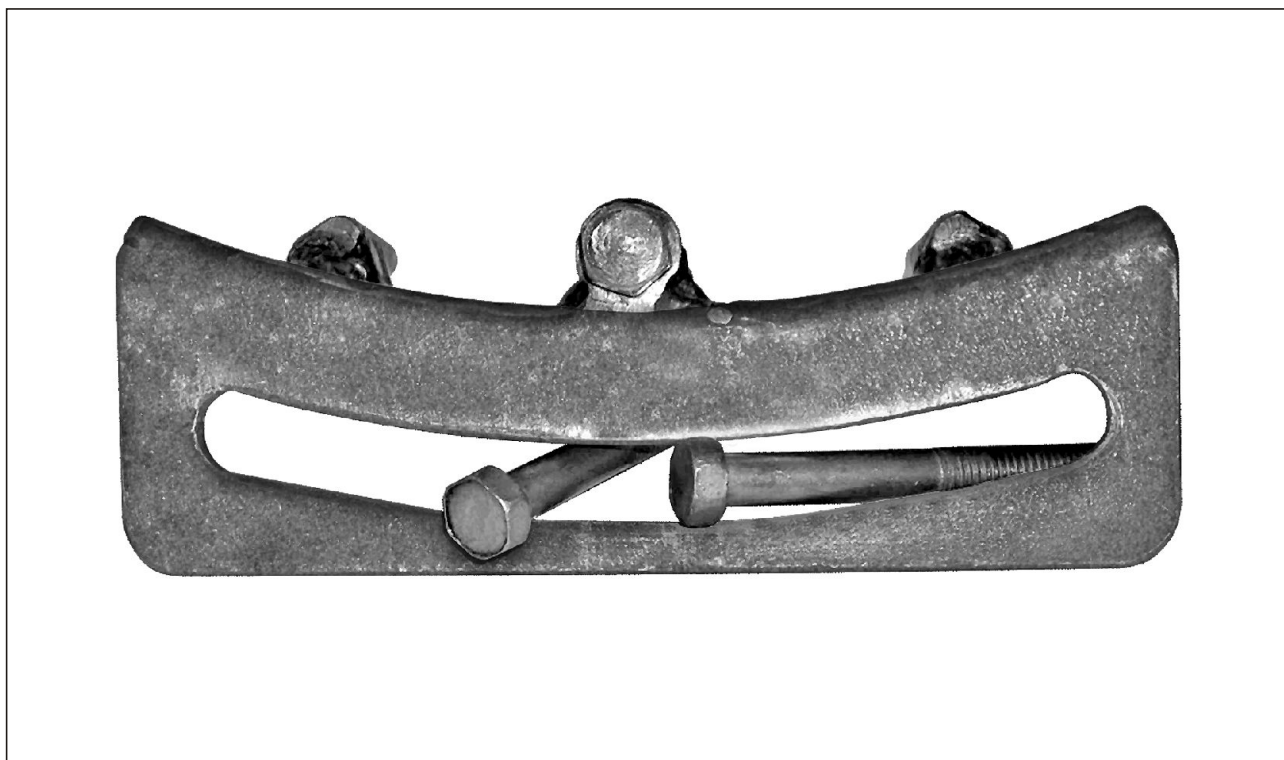
D (мм)	d (мм)	L (мм)
36	28	200
40	32	200
50	40	200
56	40	200
63	53	250
75	63	250
80	67	250
85	70	250
90	75	250
95	80	250
100	85	250



Наконечник.



Приспособление для фиксации маховика.



ПРИЛОЖЕНИЕ Д.

Детали, не подлежащие повторной установке.

Обозначение	Наименование детали	Кол-во на 1 двигатель
Блок цилиндров		
650.1002602	Кольцо резиновое	2
312384	Прокладка резиновая	1
Манжеты вала коленчатого уплотнительные		
650.1005161	Манжета вала коленчатого задняя	1
650.1005033	Манжета вала коленчатого передняя	1
Прокладка головки блока цилиндров		
650.1003210	Прокладка головки блока цилиндров	1
Коллектор впускной		
650.1115026	Прокладка коллектора впускного передняя	1
650.1115027	Прокладка коллектора впускного задняя	1
Патрубок подвода воздуха от ОНВ к коллектору впускному		
650.1115132	Прокладка патрубка подвода воздуха от ОНВ	1
Патрубок подвода воздуха к ОНВ		
650.1115436	Кольцо резиновое	2
Турбокомпрессор		
650.1118158	Прокладка турбокомпрессора	1
650.1118322	Прокладка патрубка слива масла	1
650.1115434	Кольцо резиновое	1
Коллектор выпускной		
2531112169	Кольцо 056-062-36-2-1	2
650.1008027	Прокладка коллектора выпускного	3
Насос водяной		
650.1307048	Прокладка насоса водяного	1
Теплообменник жидкостно-масляный		
650.1013638	Кольцо резиновое	1
650.1013642	Кольцо резиновое	1
650.1011560	Кольцо резиновое	4
Патрубок маслоподводящий насоса масляного		
650.1002602	Кольцо резиновое	2
Форсунка охлаждения поршня		
650.1004121	Прокладка форсунки охлаждения поршня	6
Насос топливный		
650.1111047	Кольцо резиновое	1
312384	Прокладка резиновая	1

Обозначение	Наименование	Кол-во на 1 двигатель
-------------	--------------	-----------------------

Электроуправляемая форсунка

312383	Шайба медная	6
650.1112230	Кольцо уплотнительное	6

Топливные трубопроводы высокого давления

650.1111673	Трубки высокого давления рампы подводящие в сборе	1
650.1112463	Трубки высокого давления задние в сборе	1
650.1112433	Трубки высокого давления передние в сборе	1
650.1112154	Штуцер подвода топлива к форсунке	6

Трубы водяные

650.1303018	Кольцо уплотнительное	2
650.1303314	Кольцо резиновое	1

Заслонка системы выпуска отработавших газов

650.1203020	Прокладка металлическая заслонки на выхлопе	1
650.1203165	Прокладка металлическая	1

Компрессор воздушный

650.3509075	Кольцо резиновое	1
312384	Прокладка резиновая	1

ОГЛАВЛЕНИЕ.

стр.

1. ОБЩИЕ ПОЛОЖЕНИЯ.	3
1.1. Предупреждающая информация.	3
1.2. Общие сведения о двигателях.	4
1.3. Практические рекомендации.	5
2. ТЕХНИЧЕСКИЕ ХАРАКТЕРИСТИКИ ДВИГАТЕЛЕЙ.	6
2.1. Смазка.	10
2.2. Моменты затяжки.	10
2.3. Инструмент.	10
2.4. Стандартные моменты затяжки болтов и гаек.	11
3. ПОРЯДОК ПОЛНОЙ РАЗБОРКИ ДВИГАТЕЛЯ.	12
3.1. Снятие двигателя с транспортного средства и установка его на стенд сборки-разборки "Универсальную стойку 1000".	12
3.2. Снятие теплообменника жидкостно-масляного.	12
3.3. Снятие электронного блока управления (ЭБУ).	12
3.4. Снятие ремней приводов агрегатов и натяжных приспособлений.	14
3.5. Снятие генератора переменного тока.	15
3.6. Снятие гасителя крутильных колебаний (демпфера).	15
3.7. Снятие привода вентилятора.	15
3.8. Снятие стартера.	15
3.9. Снятие насоса водяного.	16
3.10. Снятие заслонки на выхлопе.	16
3.11. Снятие экранов теплозащитных.	17
3.12. Снятие турбокомпрессора.	17
3.13. Снятие коллектора выпускного.	17
3.14. Снятие коллектора впускного.	18
3.15. Снятие трубок высокого давления.	19
3.16. Снятие маслоочистителя центробежного.	19
3.17. Снятие трубок низкого давления.	19
3.18. Снятие фильтра тонкой очистки топлива (ФТОТ).	19
3.19. Снятие рампы.	20
3.20. Снятие головки блока цилиндров.	20
3.21. Снятие толкателей.	21
3.22. Снятие крышки крыльчатки маслоотделителя.	21
3.23. Снятие картера масляного.	21
3.24. Снятие компрессора воздушного.	21
3.25. Снятие крышки передней (шестерен привода агрегатов).	22
3.26. Снятие насоса топливного.	22
3.27. Снятие жгутов двигателя.	22
3.28. Снятие насоса масляного.	23
3.29. Снятие вала распределительного.	23
3.30. Снятие шестерен промежуточных.	23
3.31. Снятие листа торцевого.	23
3.32. Снятие втулок вала распределительного.	23
3.33. Снятие маховика.	24
3.34. Снятие картера маховика.	24
3.35. Снятие усилителя жесткости блока.	24
3.36. Снятие форсунок охлаждения поршней.	24
3.37. Снятие шатунно-поршневой группы.	24
3.38. Снятие вала коленчатого.	25
4. РАЗБОРКА И СБОРКА АГРЕГАТОВ ДВИГАТЕЛЯ.	26
4.1. Блок цилиндров.	26
4.1.1. Разборка блока цилиндров.	26
4.1.2. Промывка блока цилиндров.	26
4.1.3. Контроль блока цилиндров.	26
4.1.4. Сборка блока цилиндров.	26

	стр.
4.2. Маховик.	27
4.2.1. Разборка маховика.	27
4.2.2. Сборка маховика.	27
4.3. Кривошипно-шатунный механизм (КШМ).	28
4.3.1. Разборка шатунно-поршневой группы.	28
4.3.2. Контроль деталей КШМ.	28
4.3.3. Сборка шатунно-поршневой группы.	28
4.4. Вал коленчатый.	29
4.4.1. Разборка вала коленчатого.	29
4.4.2. Контроль вала коленчатого.	29
4.4.3. Сборка вала коленчатого.	29
4.5. Вал распределительный.	29
4.5.1. Разборка вала распределительного.	29
4.5.2. Контроль деталей механизма газораспределения.	29
4.5.3. Сборка вала распределительного.	29
4.6. Гаситель крутильных колебаний (демпфер).	30
4.6.1. Снятие демпфера и шкива вала коленчатого со ступицы.	30
4.6.2. Контроль демпфера.	30
4.6.3. Установка демпфера и шкива вала коленчатого на ступицу.	30
4.7. Коллектор выпускной.	31
4.7.1. Разборка коллектора выпускного.	31
4.7.2. Сборка коллектора выпускного.	31
4.8. Компрессор воздушный.	31
4.8.1. Снятие шестерни компрессора воздушного.	31
4.8.2. Установка шестерни компрессора воздушного.	31
4.9. Головка блока цилиндров.	32
4.9.1. Разборка головки блока цилиндров.	33
4.9.1.1. Разборка коромысел с осью и стойками.	33
4.9.1.2. Сборка коромысел с осью и стойками.	33
4.9.2. Чистка головки блока цилиндров.	33
4.9.3. Контроль головки блока цилиндров и деталей МГР.	34
4.9.4. Сборка головки блока цилиндров.	34
4.10. Система смазки.	37
4.10.1. Фильтр грубой очистки масла.	37
4.10.1.1. Замена элементов фильтрующих.	37
4.10.2. Маслоочиститель центробежный.	37
4.10.2.1. Разборка маслоочистителя центробежного.	37
4.10.2.2. Сборка маслоочистителя центробежного.	37
4.11. Система охлаждения.	38
4.11.1. Теплообменник жидкостно-масляный.	38
4.11.1.1. Разборка теплообменника жидкостно-масляного.	39
4.11.1.2. Чистка теплообменника жидкостно-масляного.	39
4.11.1.3. Сборка теплообменника жидкостно-масляного.	39
4.11.1.4. Контроль теплообменника жидкостно-масляного.	39
4.11.2. Привод вентилятора.	40
4.11.2.1. Разборка привода вентилятора.	41
4.11.2.2. Сборка привода вентилятора.	41
4.11.3. Насос водяной.	42
4.11.3.1. Разборка насоса водяного.	43
4.11.3.2. Контроль.	43
4.11.3.3. Сборка насоса водяного.	43
4.12. Система впрыска топлива.	44
4.12.1. Общие положения.	45
4.12.2. Принцип действия системы Common Rail System 2.	46
4.12.3. Технические характеристики.	48
4.12.4. Ремонт топливной системы.	52
4.12.4.1. Насос топливный.	53
4.12.4.2. Рампа высокого давления.	54

5. СБОРКА ДВИГАТЕЛЯ.	55
5.1. Установка вала коленчатого.	55
5.2. Установка шатунно-поршневой группы.	56
5.3. Установка листа торцевого.	56
5.4. Установка картера маховика.	57
5.5. Установка манжеты картера маховика.	57
5.6. Установка маховика.	58
5.7. Установка усилителя жесткости блока.	58
5.8. Установка насоса масляного.	59
5.9. Установка шестерен промежуточных.	59
5.10. Установка вала распределительного.	59
5.11. Установка насоса топливного.	60
5.12. Установка крышки передней.	60
5.13. Установка манжеты вала коленчатого передней.	61
5.14. Установка компрессора воздушного.	61
5.15. Установка картера масляного.	62
5.16. Установка крышки крыльчатки маслоотделителя.	62
5.17. Установка толкателей.	62
5.18. Установка головки блока цилиндров.	63
5.19. Установка коромысел с осью и стойками в сборе.	64
5.20. Регулировка коромысел.	64
5.21. Установка жгутов двигателя.	66
5.22. Установка крышки головки блока цилиндров.	67
5.23. Установка рампы и трубок высокого давления.	67
5.24. Установка фильтра тонкой очистки топлива.	68
5.25. Установка трубок низкого давления.	68
5.26. Установка маслоочистителя центробежного.	68
5.27. Установка коллектора впускного.	68
5.28. Установка коллектора выпускного.	69
5.29. Установка турбокомпрессора.	69
5.30. Установка экранов теплозащитных.	69
5.31. Установка заслонки на выхлопе.	70
5.32. Установка насоса водяного.	70
5.33. Установка стартера.	71
5.34. Установка привода вентилятора.	71
5.35. Установка демпфера.	71
5.36. Установка генератора.	71
5.37. Установка ремней приводов агрегатов и натяжных приспособлений.	71
5.38. Установка электронного блока управления.	72
5.39. Установка теплообменника жидкостно-масляного.	72
6. ТУРБОКОМПРЕССОР.	74
6.1. Неполадки.	74
6.2. Контроль на автомобиле.	74
6.3. Разборка-сборка турбокомпрессора.	74
6.4. Неполадки и их возможные причины.	75
7. ДИАГНОСТИКА ДВИГАТЕЛЯ.	77
7.1. Краткое описание.	77
7.2. Функции приборов и технические данные.	77
7.3. Требования к компьютеру.	78
7.4. Коды неисправностей.	79
ПРИЛОЖЕНИЕ А. Условные обозначения.	106
ПРИЛОЖЕНИЕ Б. Моменты затяжки.	108
ПРИЛОЖЕНИЕ В. Размеры и допуски.	110
ПРИЛОЖЕНИЕ Г. Список инструментов.	118
ПРИЛОЖЕНИЕ Д. Детали, не подлежащие повторной установке.	128
ОГЛАВЛЕНИЕ.	130

