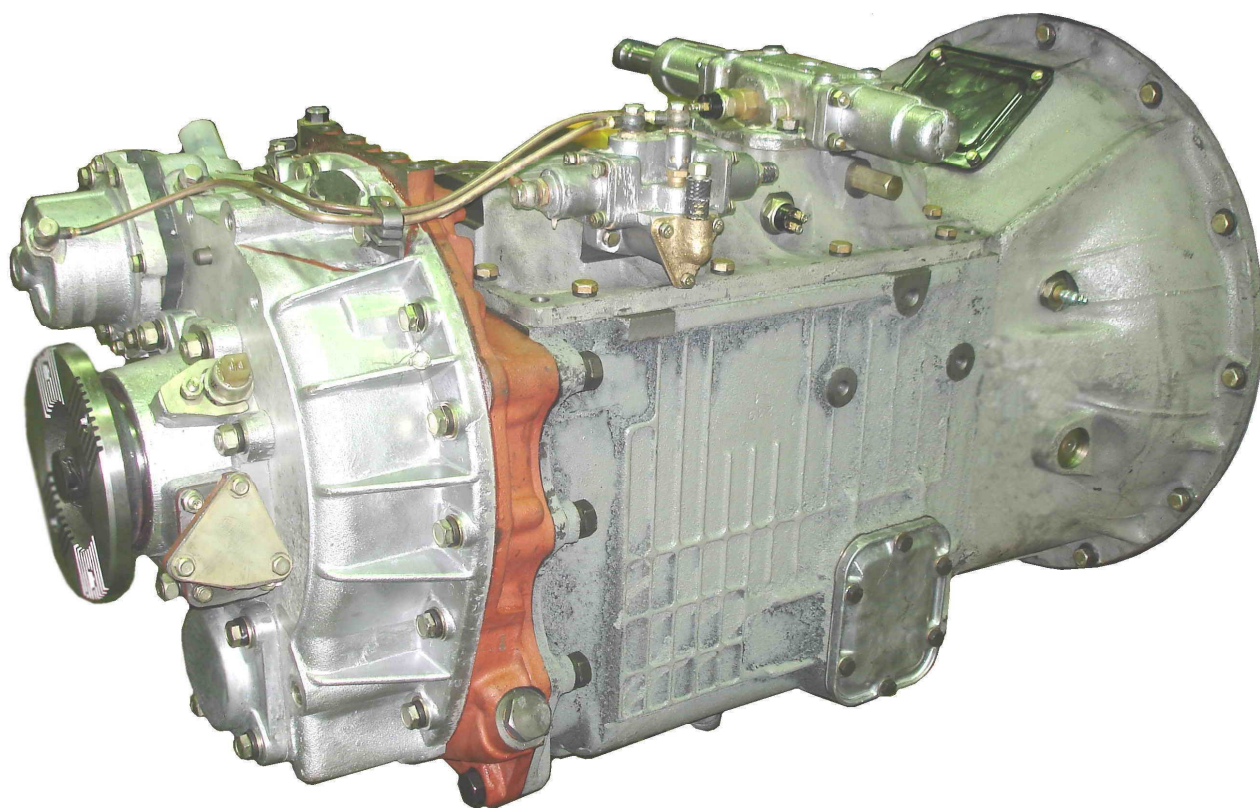




**ОАО "АВТОДИЗЕЛЬ"
(Ярославский моторный завод)**

**СПРАВОЧНОЕ ПОСОБИЕ
по ТО и ремонту
СЕМЕЙСТВА ДЕВЯТИСТУПЕНЧАТЫХ
КОРОБОК ПЕРЕДАЧ ТИПА ЯМЗ-239**

14.01002 – 00



ЯРОСЛАВЛЬ • 2007

Справочное пособие является дополнением к Руководствам по эксплуатации силовых агрегатов ЯМЗ и содержит описание конструкции коробок передач типа ЯМЗ-239, особенности эксплуатации, порядок проведения технического обслуживания и ремонта в процессе эксплуатации.

Справочное пособие предназначено для инженерно-технических и других работников автотранспортных и ремонтных предприятий, связанных с эксплуатацией и ремонтом автотранспортных средств и их узлов, может быть полезно для студентов и учащихся, изучающих автомобили и их компоненты.

Справочное пособие рекомендовано для использования субъектами сервисной сети ОАО «Автодизель» (ЯМЗ) в качестве руководящего документа при проведении сервисного обслуживания силовых агрегатов ЯМЗ в части коробок передач и их вспомогательных систем в гарантийный и послегарантийный период эксплуатации.

Ответственный редактор – Начальник Управления сервисного обслуживания ОАО «Автодизель» (ЯМЗ) А. В. Наследов.

В подготовке материалов и составлении принимали участие:

В. А. Малинин; Н. Н. Оплюшкин, Р. М. Корольков, Н. П. Волков, Д. В. Кольцов.

Замечания и предложения к содержанию документа просим направлять по адресу: 150040, Россия, г. Ярославль, пр-т Октября-75, ОАО «Автодизель» (ЯМЗ), Управление сервисного обслуживания. Тел. (4852) 27-46-21

Пособие составлено на основе действующей конструкторской и технологической документации ОАО «Автодизель» (ЯМЗ), накопленного опыта эксплуатации и ремонта коробок передач по состоянию на 01.06.2007 г. Проведенные дальнейшие изменения будут учтены при очередном переиздании документа.

© ОАО «Автодизель» (ЯМЗ), 2007

Перепечатка, размножение или перевод, как в полном, так и в частичном виде, не разрешается без письменного разрешения УСО ОАО «Автодизель» (ЯМЗ).

ВВЕДЕНИЕ

Разработка и производство на ОАО «Автодизель» двигателей ЯМЗ V8 с размерностью $D \times S = 130 \times 140$ мм типа ЯМЗ-7511 мощностью до 420 л.с. и возросшие требования по тягово-динамическим показателям автомобилей потребовали создания коробки передач, обеспечивающей передачу крутящего момента двигателя до 1800 Н·м (183 кгс·м).

В связи с этим, на ЯМЗ было разработано семейство девяти ступенчатых коробок передач типа ЯМЗ-239, серийное производство которых обеспечивается, начиная с 2004 года. До начала производства указанных коробок передач, двигатели ЯМЗ-7511 поставлялись Минскому автомобильному заводу только со сцеплениями ЯМЗ-184 без КП, а коробки передач МАЗ-543205 (базовая модель ЯМЗ-202) изготавливались на Минском автомобильном заводе и на Минском заводе колёсных тягачей.

Базовая модель КП ЯМЗ-239 применяется совместно с двигателями ЯМЗ-7511 на автомобилях МАЗ, а на её основе разработаны с максимальной унификацией и производятся дополнительные модификации и комплектации, предназначенные для транспортных средств других предприятий.

Базовая модель КП ЯМЗ-239 – механическая девяти ступенчатая, состоящая из основной пяти ступенчатой КП и двух диапазонного демультипликатора, соединенных в одном агрегате.

Коробка передач основная – механическая, пятиступенчатая, с шестернями постоянного зацепления, с синхронизаторами на всех передачах, кроме первой передачи и заднего хода.

Демультипликатор – механический, состоящий из планетарной зубчатой передачи с встроенным синхронизатором для включения высшего и низшего диапазона.

Использование первой передачи в основной коробке передач с включенным высшим диапазоном не допускается, в связи с этим коробка передач не может использоваться как десяти ступенчатая.

Базовая модель КП ЯМЗ-239 предназначена для работы с двигателями типа ЯМЗ-7511 на автомобилях МАЗ, снабжена механизмом переключения передач под дистанционное управление, изготавливаемое Минским автозаводом; промежуточным валом с зубчатым венцом на заднем торце вала для отбора мощности не более 73,5 кВт (100 л.с.) и местом на торце картера демультипликатора под установку коробки отбора мощности (поставка силовых агрегатов с названными коробками передач для автомобилей ведётся без вала отбора мощности, вал отбора мощности изготавливается на Тутаевском моторном заводе по специальным заявкам). КП снабжена приводом спидометра в виде червячной передачи от вала выходного и крышкой подшипника выходного вала, обеспечивающей установку сменных шестерен на автомобильном заводе в зависимости от скоростных характеристик различных моделей и модификаций автомобилей; датчиком и клапаном электромагнитным электронной системы блокировки включения нижнего диапазона демультипликатора. КП оборудована механизмом дистанционного привода переключения передач и фланцем для присоединения карданного вала автомобиля.

Начиная с 2006 года двигатели типа ЯМЗ-7511 для автомобилей Минского автомобильного завода комплектуются коробками передач ЯМЗ-239-02, в которых по сравнению с базовой моделью исключен механический привод спидометра, и коробка передач выполнена под применение электронного спидометра. В таблице 1 представлены модификации и комплектации коробок семейств ЯМЗ-239.

Коробка передач модификации ЯМЗ-2391 и её комплектации отличаются от базовой изменённым передаточным числом 5-ой и, соответственно, 9-ой передачи, за счёт применения шестерни 5-ой передачи на промежуточном валу с большим числом зубьев (45 вместо 43) и шестерни 5-ой передачи на вторичном валу с меньшим числом зубьев (23 вместо 25).

Кроме того, коробки передач типа ЯМЗ-2391 оснащены шестернёй для бокового отбора мощности. Шестерня отбора мощности напрессовывается на проточку шестерни 5-ой передачи промежуточного вала. На названную коробку передач изготовитель или пользователь транспортного средства может устанавливать коробку отбора мощности на фланец люка картера коробки передач с правой стороны, величина отбираемой мощности должна быть не более 44 кВт (60 л.с.).

Передаточные числа коробок передач типа ЯМЗ-239 указаны в таблице 2.

Основные параметры шестерён коробок передач типа ЯМЗ-239 приведены в таблице 3.

Таблица 1 - Модели, модификации и комплектации коробок передач типа ЯМЗ-239

Краткое обозначение	Полное обозначение для поставки в з/ч	Маркировка на картере КП	Краткое обозначение двигателя и завод-потребитель	Конструктивные отличия от базовой модели КП
ЯМЗ-239	239.170025	ЯМЗ 239	ЯМЗ-7511.10 МАЗ	Базовая модель (см. особенности выше в тексте)
ЯМЗ-239-02	239.170025-02	ЯМЗ 239 02	ЯМЗ-7511.10 МАЗ	Исключена червячная передача привода спидометра, исключены включатели з/х, перемещения штока пневмоцилиндра, датчик блокировки, применена разунифицированная крышка подшипника выходного вала
ЯМЗ-239-03	239.170025-03	ЯМЗ 239 03	ЯМЗ-7511.10 КрАЗ	Вместо механизма под дистанционное управление установлен непосредственный рычаг
ЯМЗ-239-04	239.170025-04	ЯМЗ 239 04	ЯМЗ-7601.10-04 УралАЗ	Вместо механизма под дистанционное управление КП базовой модели установлен механизм с увеличенной длиной валика
ЯМЗ-2391	2391.170025	ЯМЗ 2391	ЯМЗ-7511.10-16 КрАЗ	Изменено передаточное число пятой и девятой передачи, соответственно 2,46 и 0,70, дополнительно установлена шестерня отбора мощности для привода коробки отбора мощности, устанавливаемой автозаводом на картер КП с правой стороны
ЯМЗ-2391-02	2391.170025-02	ЯМЗ 2391 02	ЯМЗ-7601.10-14 УралАЗ	Передаточные числа и отбор мощности аналогичны КП 2391, применён механизм под дистанционное управление с увеличенной длиной валика
ЯМЗ-2391-10	2391.170025-10	ЯМЗ 2391 10	ЯМЗ-7511.10 КрАЗ	Передаточные числа и отбор мощности аналогичны КП 2391, применён непосредственный рычаг управления
ЯМЗ-2393-01	2393.170025-01	ЯМЗ 2393 01	ЯМЗ-7511.10 БЗКТ	Исключена червячная передача привода спидометра
ЯМЗ-2393-03	2393.170025-03	ЯМЗ 2393 03	ЯМЗ-7511.10 БЗКТ	Исключена червячная передача привода спидометра, применён фланец выходного вала без торцевых шлицев
ЯМЗ-2393-10	2393.170025-10	ЯМЗ 2393 10	ТМЗ-8424 БЗКТ	Заменен картер сцепления 184.160115 на картер сцепления 8531-1601015 (пр-во ТМЗ) с площадками под опоры силового агрегата

Таблица 2 - Передаточные числа коробок передач типа ЯМЗ-239

Передача всей коробки передач	Включенные передачи составных частей и их передаточное число			Передаточные числа КП	
	Основной КП		Демультпликатора	Типа ЯМЗ-239	Типа ЯМЗ-2391
	Типа ЯМЗ-239	Типа ЯМЗ-2391			
1	1/3,50	1/3,50	Низшая/3,5	12,24	12,24
2	2/1,94	2/1,94	Низшая/3,5	6,88	6,88
3	3/1,38	3/1,38	Низшая/3,5	4,86	4,86
4	4/1,00	4/1,00	Низшая/3,5	3,50	3,50
5	5/0,78	5/0,70	Низшая/3,5	2,74	2,46
6	2/1,94	2/1,94	Высшая/1,0	1,94	1,94
7	3/1,38	3/1,38	Высшая/1,0	1,38	1,38
8	4/1,00	4/1,00	Высшая/1,0	1,00	1,00
9	5/0,78	5/0,70	Высшая/1,0	0,78	0,70
Задний ход	Задний ход/	Задний ход/	Низшая/3,5	10,04	10,04

Таблица 3 - Основные параметры шестерен коробок передач типа ЯМЗ-239

№ п/п	Наименование и обозначение шестерен	Число зубьев основного венца	Диаметр окружности выступов, мм	Ширина основного венца, мм	Модуль основного венца/зубчатой муфты, мм	Ширина шестерни полная, мм	Число зубьев зубчатой муфты	Диаметр окружности выступов зубчатой муфты	Диаметр посадочного отверстия	Масса, кг	Примечание ширина ступицы
1	2	3	4	5	6	7	8	9	10	11	12
1	Вал первичный 239.1701030-10	29	—	44,5 _{-0,39}	4,5 3	419 _{-0,63} *	40	125	90 ^{+0,016} _{+0,038} **	10,13	* - длина вала, ** - под подшипник вторичного вала
2	Привода промежуточного вала 239.1701056	39	201,175 _{-0,185}	45	4,5	88,5 _{-0,54}	—	—	75 ^{+0,03}	8,00	—
3	Промежуточный вал 239.1701048-10	15	107,056 _{-0,14}	≈110	6 2,5	489 _{-0,97} ***	14	39,5	—	17,3	***-длина вала
4	3/х вторичного вала 239.1701140-10	32	207,657 _{-0,185}	33,2	6 3	43,5 _{-0,35}	51	155,4 _{-0,25}	103 ^{+0,071} _{+0,036}	5,6	39,75 _{-0,25}

1	2	3	4	5	6	7	8	9	10	11	12
5	3/х промежуточная 239.1701082-10	20	136,716 _{-0,16}	41 _{-0,39}	6	50 _{-0,1}	—	—	52 ^{+0,040} _{+0,010}	3,3	50 _{-0,1}
6	1-й передачи вторичного вала 239.170112-10	39	247,216 _{-0,185}	41,5 _{-0,35}	6	51,5 _{-0,46}	51	155,4 _{-0,25}	103 ^{+0,071} _{+0,036}	8,7	49,75 _{-0,067}
7	2-й передачи промежуточного вала 239.1701050-10	26	148 _{-0,16}	48 _{-0,35}	5	70 _{-0,074}	—	—	78 ^{+0,03}	4,3	70 _{-0,074}
8	2-й передачи вторичного вала 239.1701127-10	38	206,096 _{-0,185}	50,5 _{-0,46}	5	64,5 _{-0,46}	40	125 _{-0,25}	103 ^{+0,071} _{+0,036}	8,06	59,25 _{-0,074}
9	3-й передачи промежуточного вала 239.1701051-10	31	175,476 _{-0,16}	39,5 _{-0,35}	5	70 _{-0,074}	—	—	75,4 ^{+0,03}	5,6	70 _{-0,074}
10	3-й передачи вторичного вала 239.1701131-10	32	179,023 _{-0,16}	40,5 _{-0,39}	5 3	54,5 _{-0,46}	40	125 _{-0,25}	93 ^{+0,071} _{+0,036}	4,64	45,75 _{-0,062}
11	5-й передачи промежуточного вала 239.1701053-10	43	217,733 _{-0,185}	47 _{-0,35}	4,5	70 _{-0,074}	—	—	75,2 ^{+0,03}	8,72	70 _{-0,074}
	5-й передачи промежуточного вала 2391.1701053	45	217,733 _{-0,185}	47 _{-0,35}	4,5	70 _{-0,074}	—	—	75,2 ^{+0,03}	8,72	—
12	5-й передачи вторичного вала 239.1701132-10	25	134.1 _{-0,16}	64 _{-0,46}	4,5	79,75 _{-0,074}	34	104,4 _{-0,22}	83 ^{+0,071} _{+0,036}	3,5	79,75 _{-0,074}
	5-й передачи вторичного вала 2391.1701132	23	125,613 _{-0,16}	64 _{-0,46}	4,5	79,75 _{-0,074}	34	104,4 _{-0,22}	83 ^{+0,071} _{+0,036}	3,5	79,75 _{-0,074}
13	Шестерня отбора мощности 2391.1701057	39	172,25 _{-0,16}	19 _{-0,33}	4,5	19,3 _{-0,13}	—	—	106 ^{+0,035}	—	—

1. НАЗНАЧЕНИЕ, УСТРОЙСТВО И ПРИНЦИП РАБОТЫ КОРОБКИ ПЕРЕДАЧ

Силовые установки автомобилей, тракторов и других транспортных средств с двигателями внутреннего сгорания (в отличие от паровых и электрических двигателей) требуют специального устройства, повышающего крутящий момент, для осуществления трогания транспортного средства, быстрого ускорения движению, преодолению крутых подъемов и других дорожных препятствий, а так же для достижения максимальной топливной экономичности. Все эти функции на транспортных средствах позволяют осуществлять коробки передач, которых в настоящее время имеется большое разнообразие.

Девятиступенчатая механическая коробка передач (базовая модель ЯМЗ-239 см. рисунок 1) состоит из основной пятиступенчатой коробки передач и двухступенчатого планетарного демультипликатора.

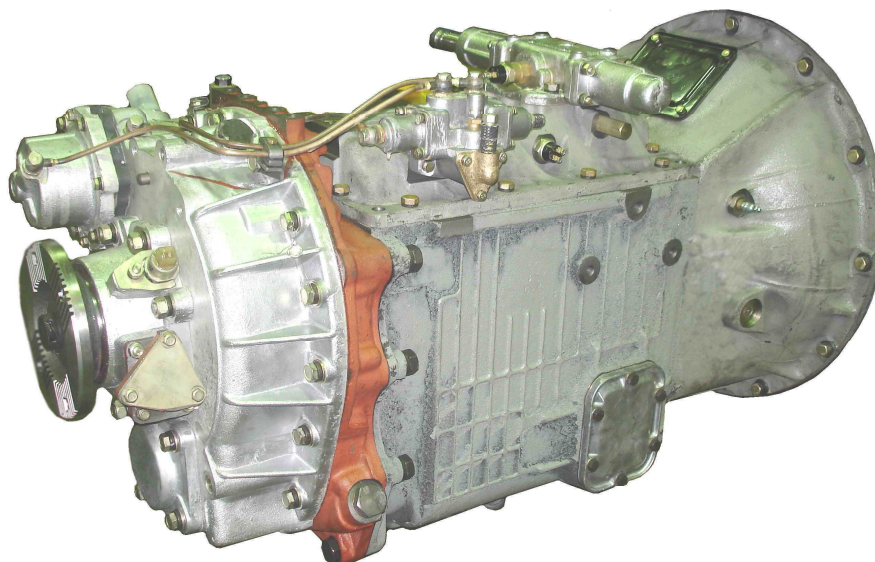


Рисунок 1 – Внешний вид КП типа ЯМЗ-239

Продольный разрез КП ЯМЗ-239 с различными видами элементов приведен на рисунке 2. Основная коробка передач снабжена механизмом переключения передач, вмонтированным в верхнюю крышку (корпус механизма переключения передач).

Механизм переключения передач КП типа ЯМЗ-239 может приводиться в действие как дистанционным приводом, который устанавливается изготовителем автомобиля, так и рычагом, установленным на люк (фланец) верхней крышки, совместно с опорой рычага.

Планетарный демультипликатор в сборе 22 подсоединен к картеру основной коробки передач с помощью **восьми** болтов с обеспечением соосности вала демультипликатора со вторичным валом и обеспечением минимального зазора в соединении гнездо заднего подшипника вторичного вала – проставка демультипликатора.

Планетарный демультипликатор переключается с помощью воздушного цилиндра, шток которого обеспечивает перемещение коронной шестерни через качающуюся вилку и системы по-

дачи воздуха в цилиндр. Конструкция и работа демультипликатора, а так же подробный принцип действия управления демультипликатором приводится ниже.

1.1 ОСНОВНАЯ КОРОБКА ПЕРЕДАЧ

Основная коробка выполнена по общеизвестной схеме – имеет 5 передач для движения вперед и одну передачу заднего хода.

Коробка передач имеет три вала (см. рисунок 2):

- **первичный вал, 7**, выполнен как единое целое с шестерней, конструкция и внешний вид вала показаны на рисунках 3 и 4.

- **промежуточный вал, 2**, с напрессованными шестернями, его устройство и составные части показаны на рисунке 5, внешний вид вала показан на рисунке 6.

На рисунке 7 показан фрагмент вала промежуточного в сборе 2391.1701047 КП типа ЯМЗ-2391 с дополнительной шестерней для бокового отбора мощности, напрессованной на проточку шестерни пятой передачи с большим числом зубьев (45 вместо 43).

- **вторичный вал, 16**, с установленными на роликовых подшипниках шестернями 1-й, 2-й, 3-й, 5-й передач и шестерней заднего хода, синхронизаторами 2-3 передач, 4-5 передач, а также муфтой включения 1-й передачи и заднего хода, устройство вторичного вала в сборе показано на рисунке 8, внешний вид на рисунке 9.

После монтажа коробки передач на двигатель с установленным сцеплением обеспечивается связь первичного вала с двигателем через шлицевое «соединение вал первичный – ступица ведомого диска сцепления». Становится возможным передача вращения и крутящего момента (мощности) на первичный вал коробки передач 7 (рисунок 2).

Вращение первичного вала (вала-шестерни) 7 (рисунок 2) передается на промежуточный вал 2, а шестерни промежуточного вала вращают шестерни 1, 2, 3, 5 передач и промежуточную шестерню заднего хода 31, которая передает вращение на шестерню заднего хода вторичного вала.

При включении 5-й, 3-й, 2-й, 1-й и передачи заднего хода обеспечивается соединением соответствующих шестерен с вторичным валом, а при включении 4-й передачи (прямой) – соединением вторичного вала с первичным.

Валы установлены в картер основной коробки 1 (см. рисунок 2) с использованием в качестве опор конических подшипников. В качестве передней опоры первичного вала используется подшипник, устанавливаемый в коленчатый вал двигателя. Внутренние кольца подшипников установлены на опорные шейки валов с натягом. Наружные кольца подшипников промежуточного вала и первичного вала центрируются по отверстиям в картере с небольшим зазором. Наружное кольцо переднего подшипника вторичного вала устанавливается в выточку первичного вала; наружное кольцо заднего подшипника – в гнездо (втулку), которое центрируется по отверстию в картере основной КП.

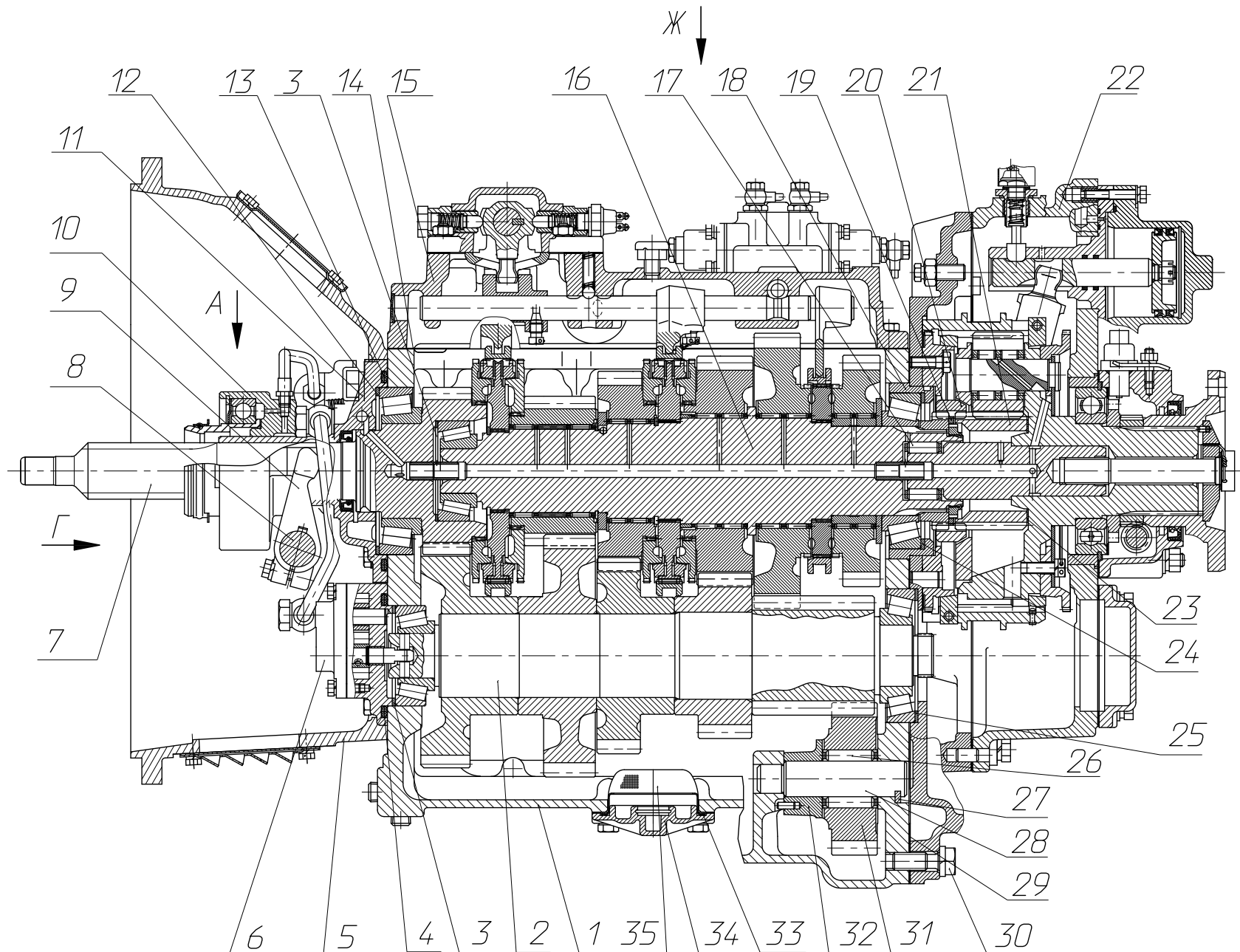


Рисунок 2 – Коробка передач ЯМЗ-239 (продольный разрез)

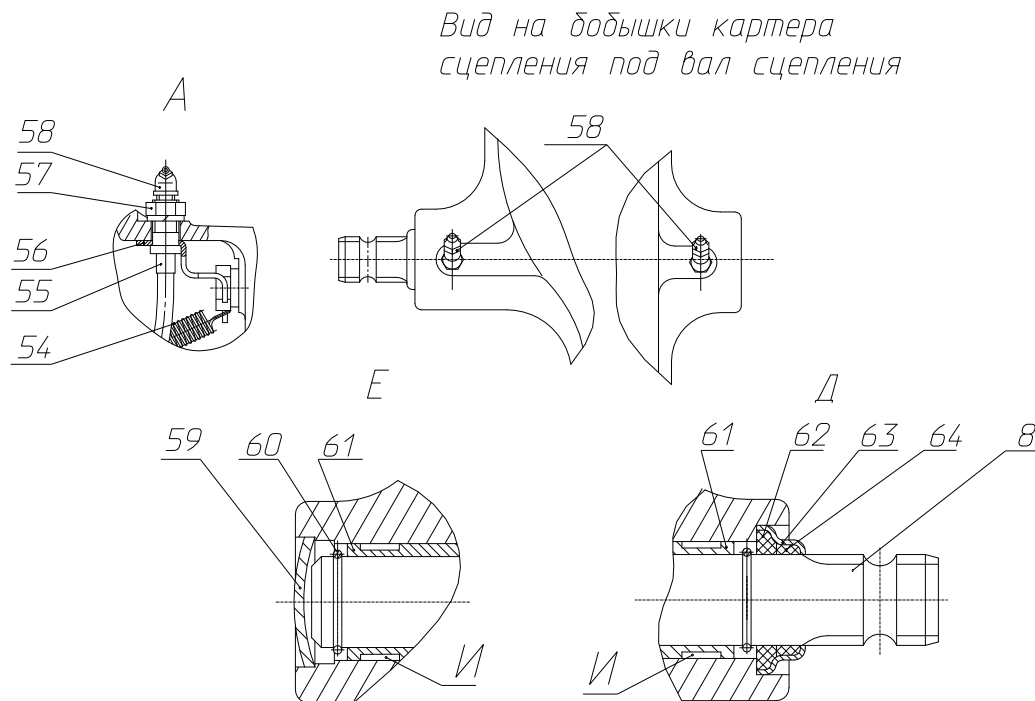
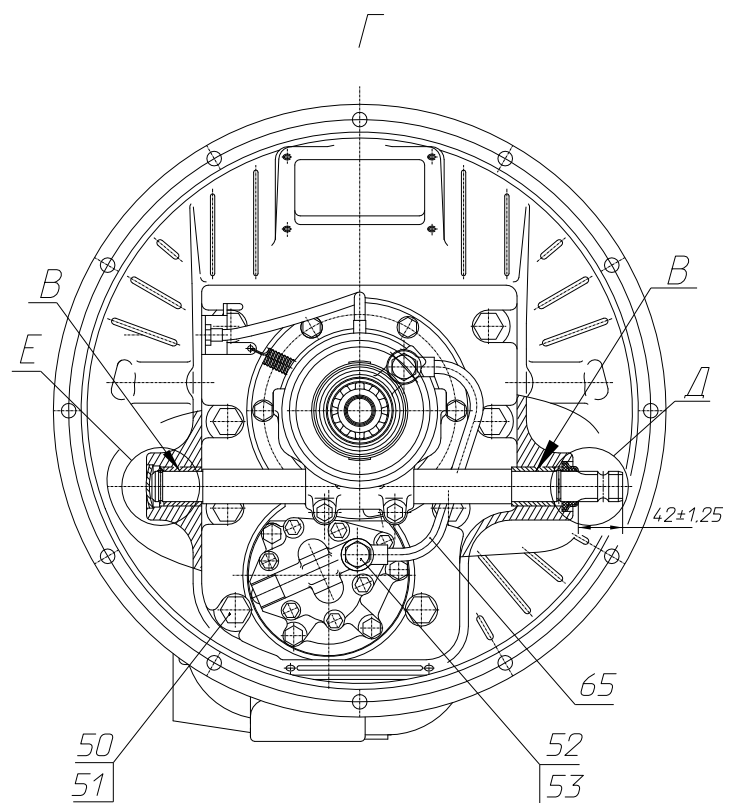


Рисунок 2 (продолжение 1) – Коробка передач ЯМЗ-239 (вид спереди и на бобышки картера сцепления под вал сцепления)

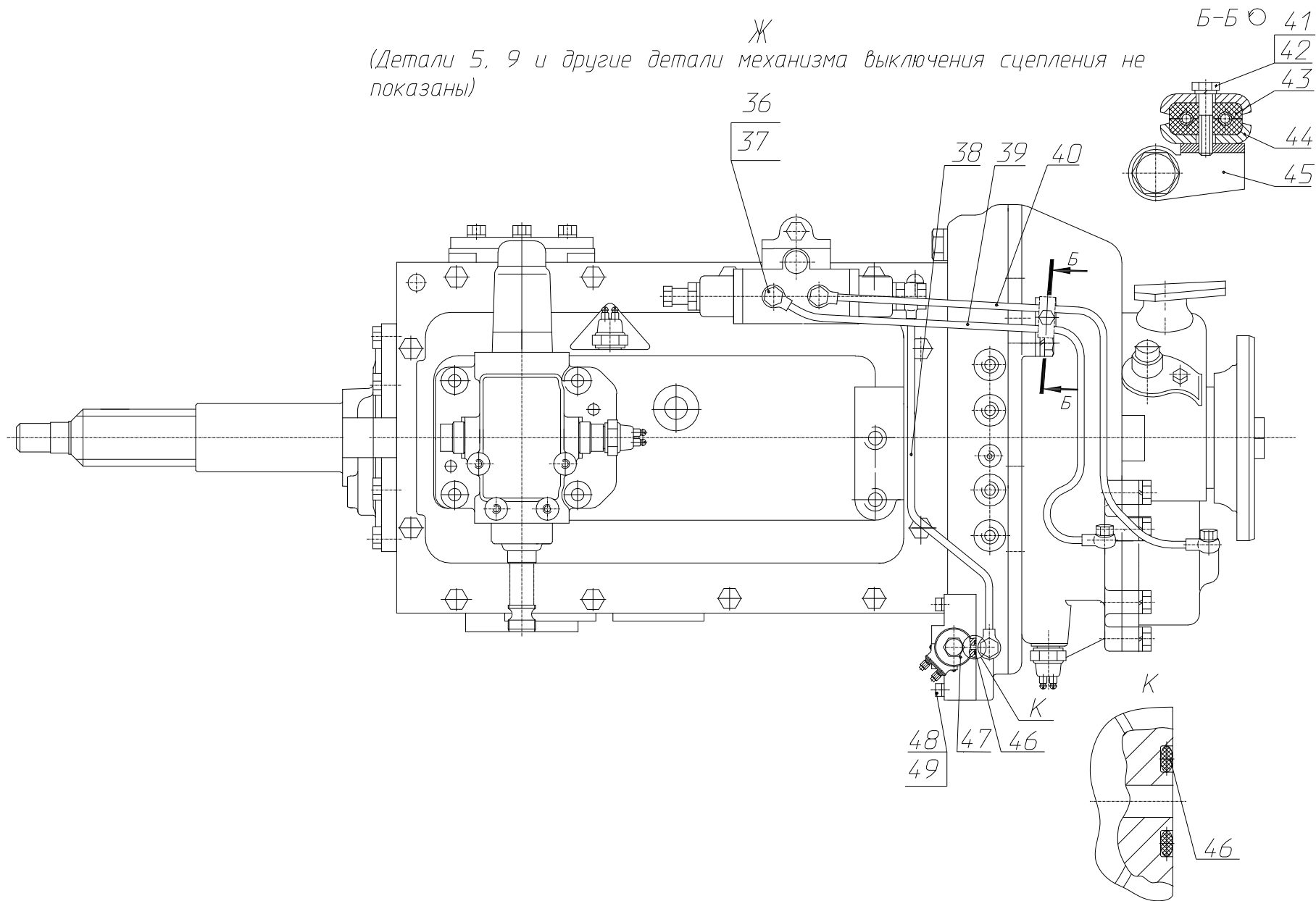


Рисунок 2 (продолжение 2) – Коробка передач ЯМЗ-239 (вид сверху со снятым картером сцепления)

Обозначения на рисунке 2 – Коробка передач ЯМЗ-239

- 1- картер коробки передач в сборе 239.1701010;
- 2- вал промежуточный в сборе 239.1701047;
- 3- прокладка регулировочная переднего подшипника промежуточного вала 239.1701462 (2,15-2,60 мм), 239.1701462-01 (2,60-2,95 мм), 239.1701462-02 (2,95-3,30 мм), 239.1701462-03 (3,30-3,65 мм) – одна из перечисленных;
- 4- кольцо уплотнительное 336.1704019;
- 5- картер сцепления 184-1601015;
- 6- насос масляный в сборе 336.1704010;
- 7- вал первичный в сборе 239.1701025-10;
- 8- вал вилки выключения сцепления 184.1601215-10;
- 9- вилка выключения сцепления 184.1601203;
- 10- муфта выключения сцепления 184.1601180-31;
- 11- крышка подшипника первичного вала с манжетой 336.1701040-10
- 12- прокладка регулировочная подшипника первичного вала 239.1701035 (2,00-2,45 мм), 239.1701035-01 (2,25-2,90 мм), 239.1701035-02 (2,90-3,35), 239.1701035-03 (3,35-3,85) – одна из перечисленных;
- 13- кольцо уплотнительное крышки первичного вала 336.1701534;
- 14- прокладка верхней крышки 238-1702014
- 15- механизм переключения передач в сборе 239.1702010;
- 16- вал вторичный в сборе 239.1701100;
- 17- подшипник 822806Д;
- 18- гнездо подшипника 239.1701458-10;
- 19- кольцо пружинное 202.1721390;
- 20- муфта соединительная солнечной шестерни 202.1721386;
- 21- шестерня солнечная 202.1721375-51;
- 22- демультипликатор 239.1721005;
- 23- кольцо торцевое солнечной шестерни 238М-1721382-11;
- 24- прокладка установочная заднего подшипника вторичного вала 336.1701193 (2,0-2,5 мм), 336.1701193-01 (2,5-3,0 мм), 336.1701193-02 (3,0-3,5 мм), 336.1701193-03 (3,5-4,0 мм) – одна из перечисленных;
- 25- прокладка установочная заднего подшипника промежуточного вала 239.1701428 (2,00-2,65 мм), 239.1701428-01 (2,65-3,10 мм), 239.1701428-02 (3,10-3,55 мм), 239.1701428-03 (3,55-4,00 мм) – одна из перечисленных;
- 26- подшипник 64907К;
- 27- шпонка 5×10 ОСТ 37.001.213-78;
- 28- ось промежуточной шестерни 238-1701092;
- 29- прокладка проставки демультипликатора и картера КП 238-1721250-А2;
- 30- болт крепления демультипликатора к картеру КП 310235-П29 М16-6g×50;
- 31- шестерня промежуточная заднего хода 239.1701082-10;
- 32- втулка упорная со штифтом 239.1701090;
- 33- прокладка крышки заборника 236-1704056-А;
- 34- крышка заборника 236-1704054-Б;
- 35- сетка маслозаборника 336.1704049;
- 36- болт М10×1 310122-П29 – 6 шт.;
- 37- шайба 10 312482-П34 – 12 шт.;
- 38- воздухопровод 238М-1723162-40;
- 39- воздухопровод 239.1723082-10;
- 40- воздухопровод 239.1723081-10;
- 41- болт М6-6g×28;
- 42- шайба 6Т 252134-П2;
- 43- прокладка 240-1104350 – 2 шт.;
- 44- скоба 240-1104458 – 2 шт.;
- 45- кронштейн 239.1723084;
- 46- кольцо уплотнительное 013-018-30-2-1;
- 47- клапан блокировки с электромагнитом КЭМ 24-01;
- 48- болт М8-6g×45 201466-П29 – 2 шт.;
- 49- шайба 8Т ОСТ 37.001.115.-75 252135-П2 – 2 шт.;
- 50- болт М16-6g-50 310012-П2 – 8 шт.;
- 51- шайба 16,5×30×5;
- 52- болт крепления трубопровода масляной системы М16×1,5-6g-37 310264-П29 – 2 шт.;
- 53- прокладка 16×22×2 201-1015624 – 4 шт.;
- 54- пружина муфты 182.160188;
- 55- шланг смазки 236-1601230-А;
- 56- скоба пружины 182.1601190;
- 57- гайка крепления шланга смазки М16×1,5-6Н 250636-П29;
- 58- масленка 2.3.45 Ц6 ГОСТ 19853-74;
- 59- заглушка 40 ОСТ 37.001.73-82 260316-П2;
- 60- кольцо стопорное 184.1601218 – 2 шт.;
- 61- втулка вала 184.1601216 – 2 шт.;
- 62- кольцо уплотнительное 238Н-1601042;
- 63- корпус уплотнителя вала 238Н-1601040;
- 64- кольцо уплотнительное 238Н-1601044;
- 65- трубопровод системы смазки 336.1704300.

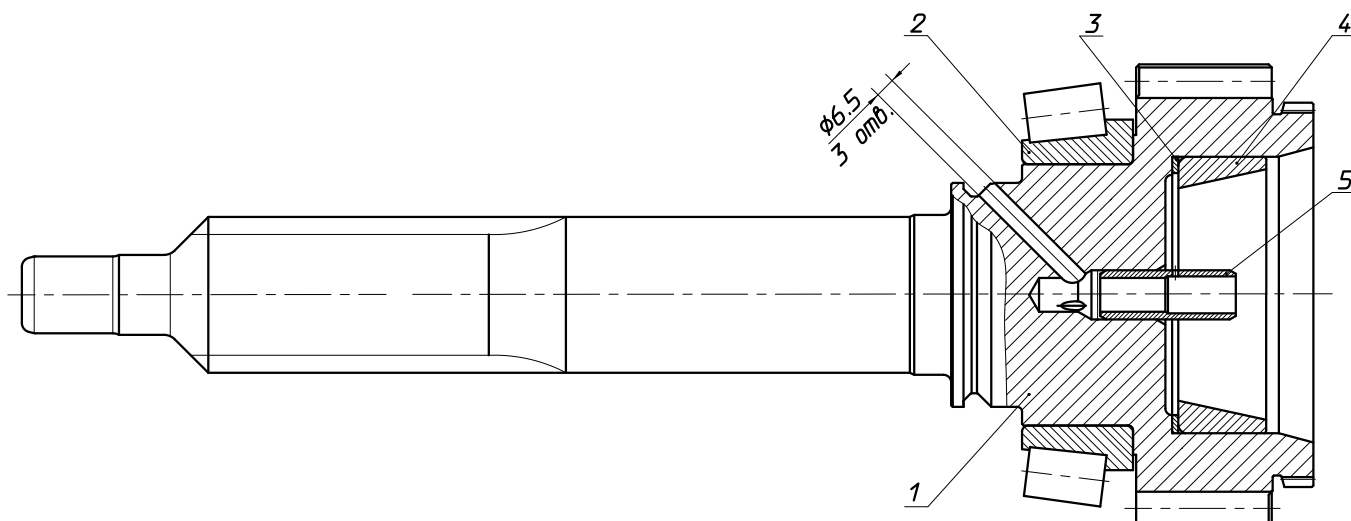


Рисунок 3 – Вал первичный в сборе с трубкой и роликовым подшипником 6-7517АК (без наружной обоймы), дет. 239-1701025-10, + с внутренней обоймой переднего роликового подшипника вторичного вала 6-7608А1К и регулировочной прокладкой

1 – вал первичный (239-1701030), 2 – роликовый подшипник 6-7517АК (8.8260), 3 – прокладка регулировочная (239.17011462*), 4 – наружная обойма роликового переднего подшипника вторичного вала 6-7608А1К (8.8262), 5 – трубка маслоотводная (336.1701043).

* - деталь необходимой толщины

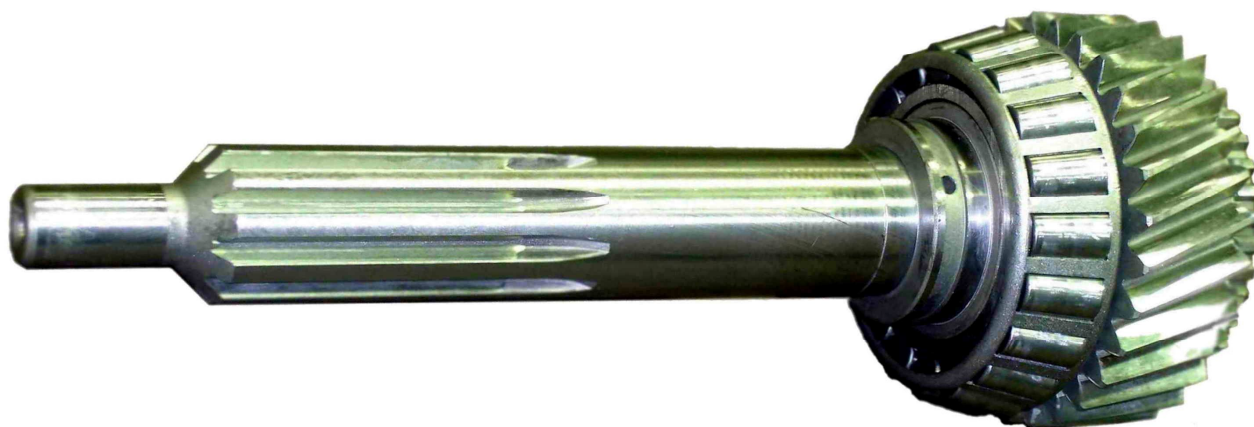


Рисунок 4 – Внешний вид вала первичного в сборе, дет. 239-1701025-10, без наружного кольца подшипника

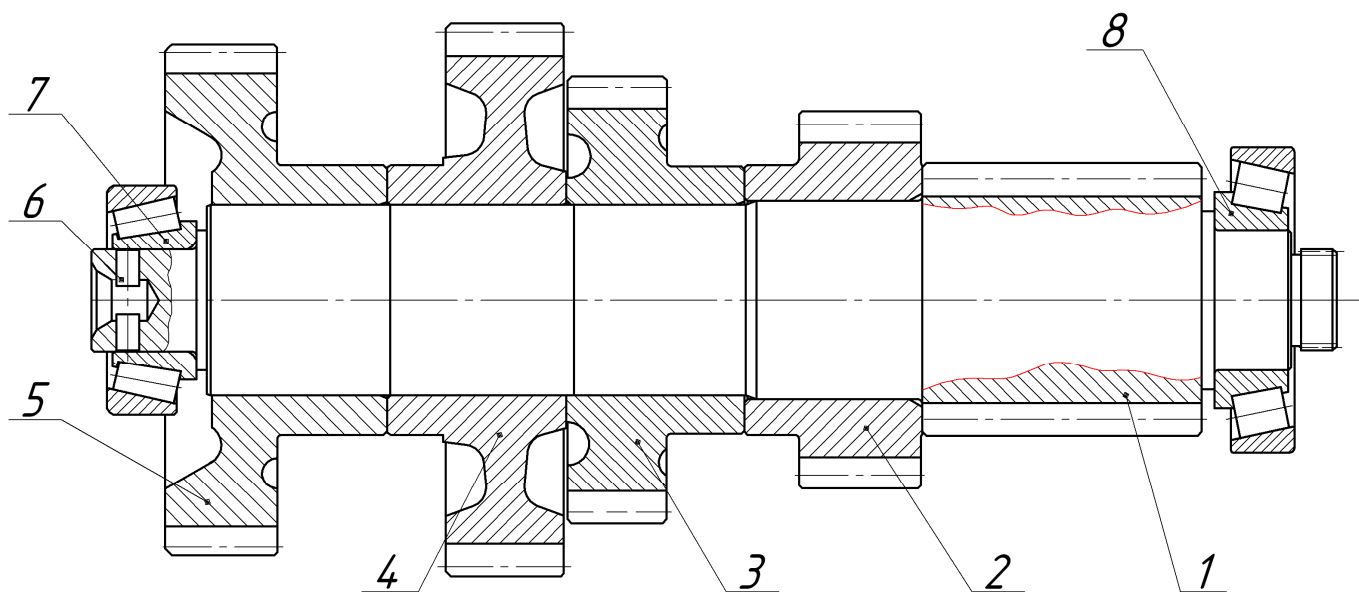
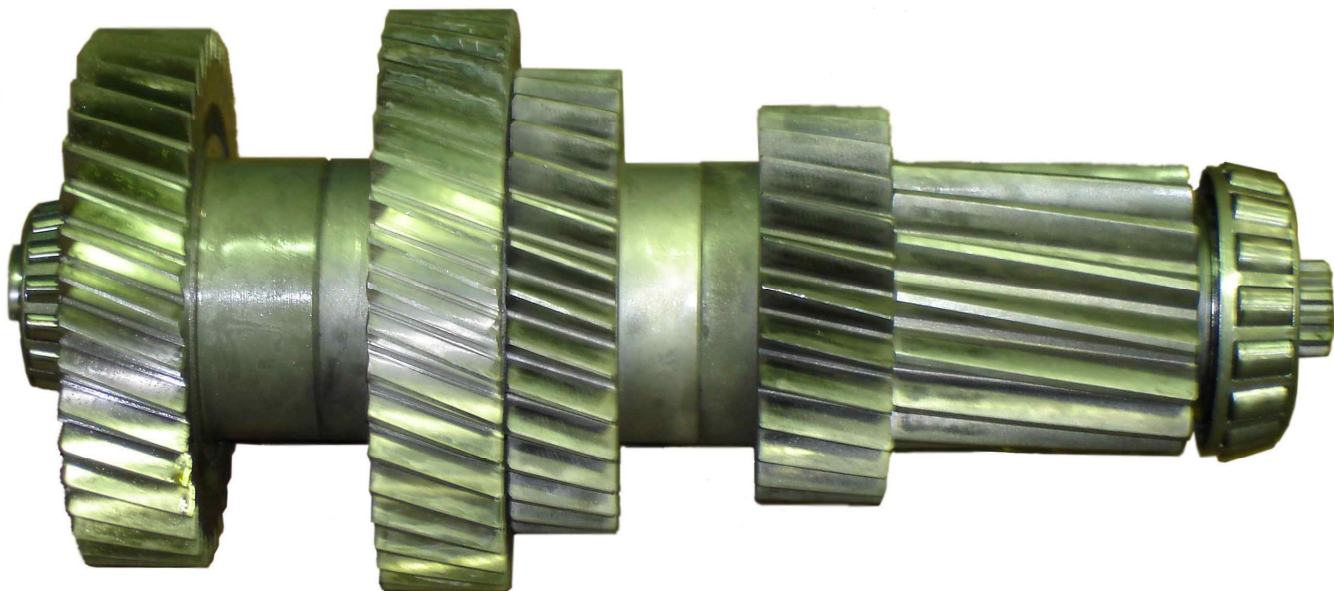
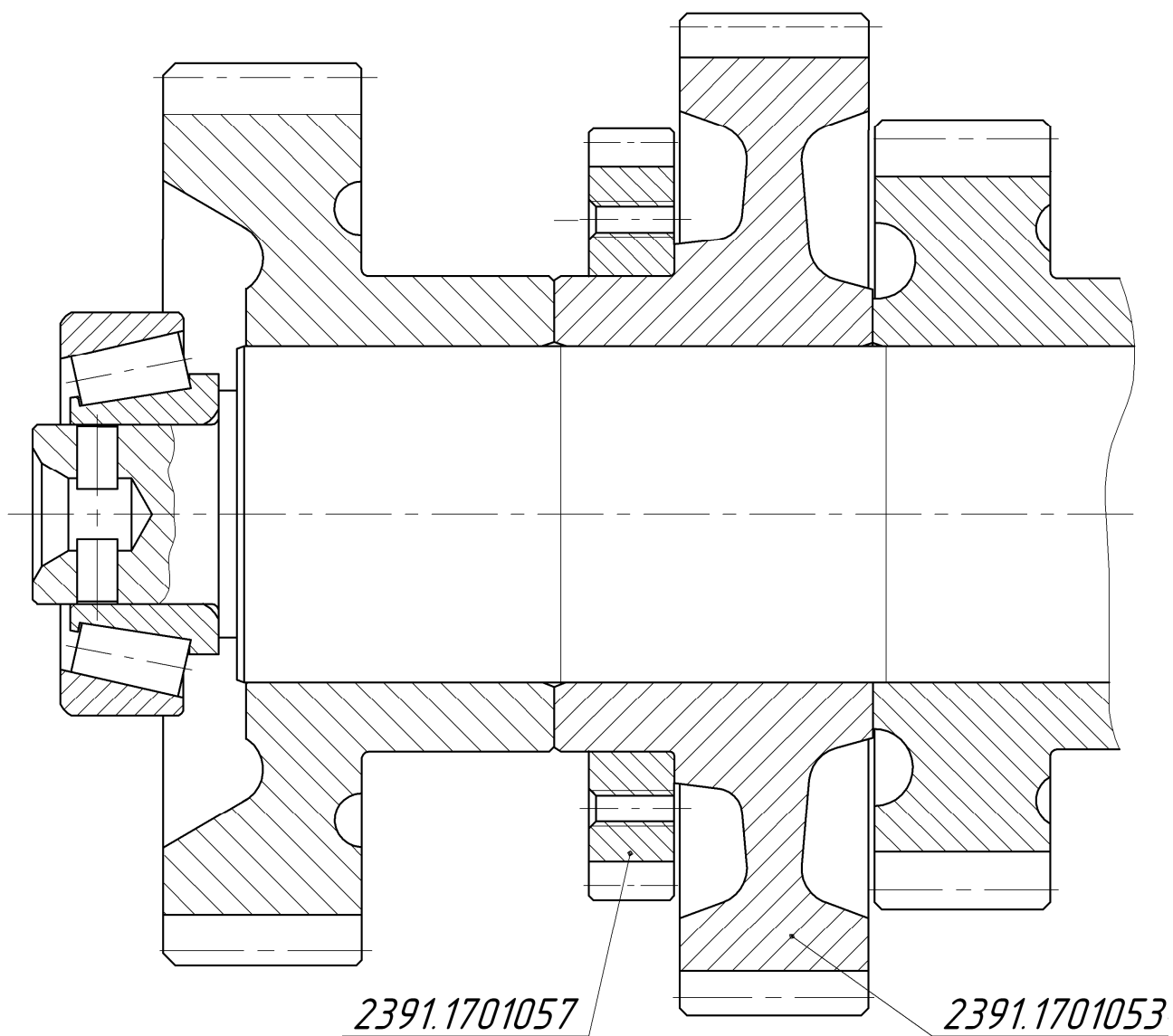


Рисунок 5 - Вал промежуточный в сборе, дет. 239.1701047, КП ЯМЗ-239

1 – вал промежуточный (239.1701048-10); 2 – шестерня второй передачи (239.1701050-10);
3 – шестерня третьей передачи (239.1701051-10); 4 – шестерня пятой передачи (239.1701053-10);
5 – шестерня привода промежуточного вала (239.1701056); 6 – ролик 9×14 IV ГОСТ 22696-77 – 2 шт;
7 – подшипник передний 6-7608А1К (8.8262); 8 – подшипник задний 6-7311АК (8.8261)



**Рисунок 6 – Внешний вид вала промежуточного в сборе 239.1701047 КП ЯМЗ-239
(без наружных обойм конических подшипников)**



**Рисунок 7 – Фрагмент вала промежуточного в сборе, дет. 2391.1701047, КП ЯМЗ-2391
(остальное аналогично приведенному на рисунке 5)**

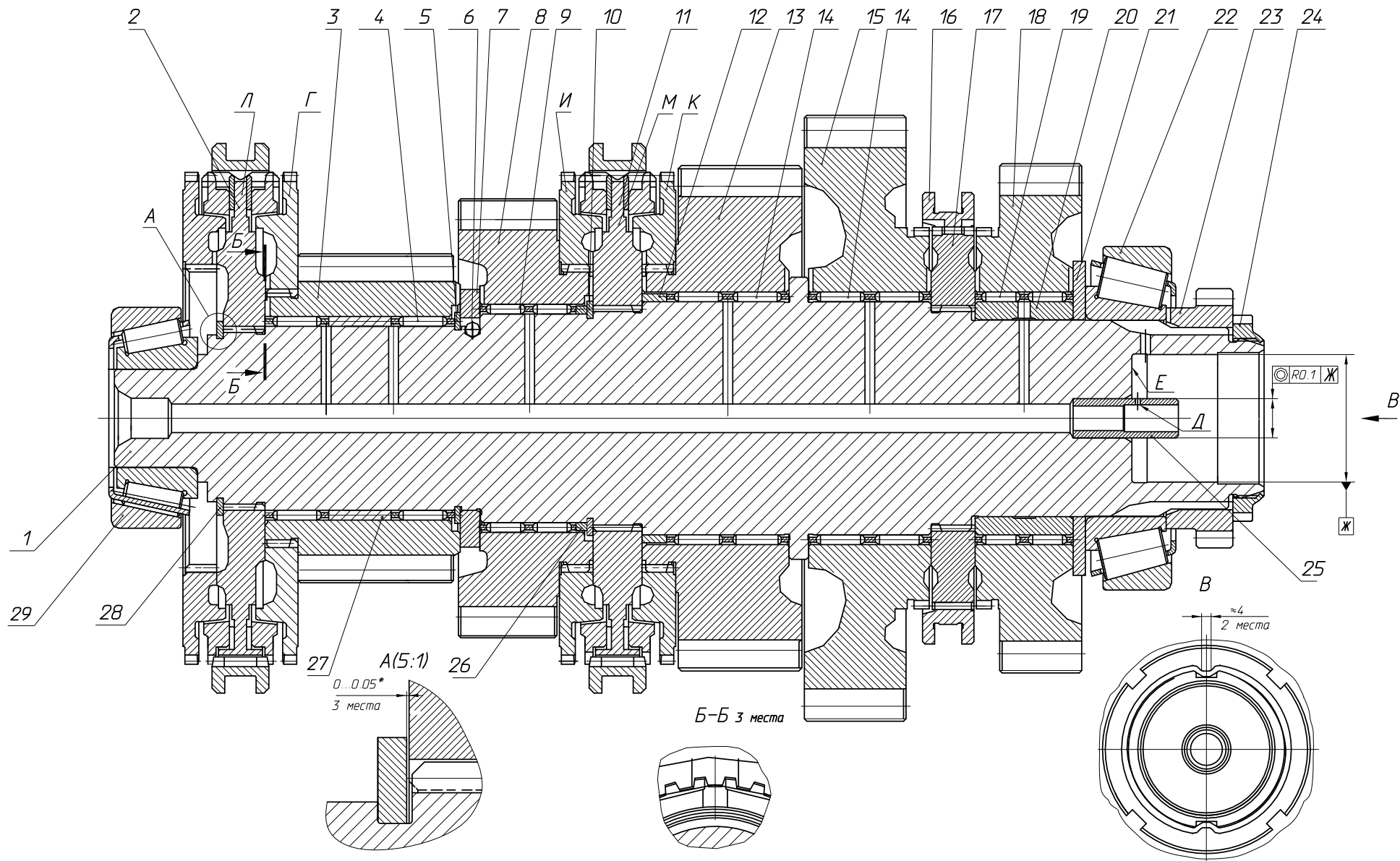


Рисунок 8 – Устройство вала вторичного в сборе дет. 239.1701100 КП ЯМЗ-239

**Обозначения на рисунке 8 – Устройство вала вторичного в сборе дет. 239.1701100
КП ЯМЗ-239**

- 1 - вал вторичный 239.1701105;
 - 2 - синхронизатор 4-5 передач 239.1701150;
 - 3 - шестерня 5-й передачи 239.1701132-10*(2391.1701132**);
 - 4 - подшипник роликовый специальный (2 шт.) 3К75×83×26Д;
 - 5 - кольцо пружинное упорное 239.1701136 (толщина 2,5 мм), 239.1701136-01 (толщина 2,55 мм), 239.1701136-02 (толщина 2,6 мм), 239.1701136-03 (толщина 2,65 мм);
 - 6 - шарик – Б 6-60 ГОСТ 3722-81;
 - 7 - шайба упорная 239.1701137;
 - 8 - шестерня 3-й передачи 239.1701131-10;
 - 9 - подшипник роликовый специальный 3КК 85×93×40Д;
 - 10 - кольцо пружинное упорное 336.1701483 (толщина 2,5 мм), 336.1701483-01 (толщина 2,55 мм), 336.1701483-02 (толщина 2,6 мм), 336.1701483-03 (толщина 2,65 мм);
 - 11 - синхронизатор 2-3 передач 336.1701151;
 - 12 - втулка проставочная 239.1701286;
 - 13 - шестерня 2-й передачи 239.1701127-10;
 - 14 - подшипник роликовый шестерни 1-й передачи (2 шт.) 3КК 95×103×50Д;
 - 15 - шестерня 1-й передачи 239.1701112-10;
 - 16 - муфта включения 1-й передачи и заднего хода 239.1701280;
 - 17 - ступица муфты 239.1701280;
 - 18 - шестерня заднего хода 239.1701140-10;
 - 19 - подшипник роликовый шестерни заднего хода 3КК 95×103×40Д;
 - 20 - втулка шестерни заднего хода 239.1701278;
 - 21 - шайба упорная шестерни заднего хода 239.1701468;
 - 22 - подшипник задний вторичного вала 6-7516 АК;
 - 23 - муфта зубчатая 239.1721380;
 - 24 - гайка М65×1,5 311403-П;
 - 25 - трубка маслоотводная 336.1701043;
 - 26 - втулка проставочная 239.1701135;
 - 27 - втулка проставочная 239.1701143;
 - 28 - кольцо пружинное упорное 336.1701479 (толщина 2,5 мм), 336.1701479-01 (толщина 2,55 мм), 336.1701479-02 (толщина 2,6 мм), 336.1701479-03 (толщина 2,65 мм), 336.1701479-04 (толщина 2,7 мм);
 - 29 - подшипник передний 6-7608А1К* (32 308**);
- * – для вала 239.1701100;
** – для вала 2391.1701100.

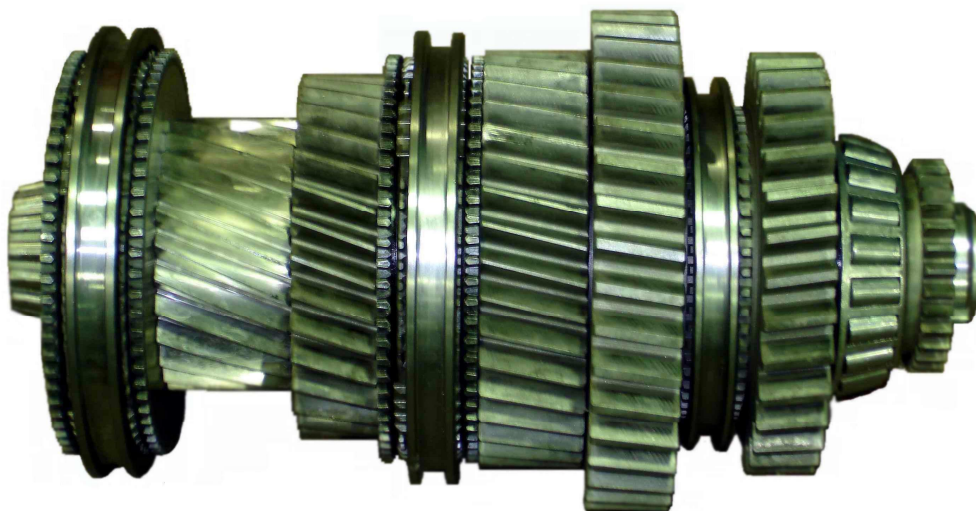


Рисунок 9 – Внешний вид вала вторичного в сборе дет. 239.1701100 КП ЯМЗ-239

1.2 СИНХРОНИЗАТОРЫ

Оба синхронизатора основной КП одинаковы по устройству и принципу действия, но имеют разницу по основным размерам ступицы и колец зубчатых.

Установка синхронизаторов на вторичном валу показана на рисунках 8 и 9.

Внешний вид отдельных деталей синхронизаторов показан на рисунке 10.

Устройство и схема действия синхронизаторов показаны на рисунке 11, а в таблице 4 представлена комплектность синхронизаторов 4-5 передач (239.1701150) и 2-3 передач (336.1701151) КП типа ЯМЗ-239.

Таблица 4 – Комплектность синхронизаторов КП типа ЯМЗ-239

Наименование	Обозначение детали	Обозначение на рисунках 10 и 11	Обозначение синхронизаторов	
			239.1701150 (4-5 передач)	336.1701151 (2-3 передач)
Ступица	239.1701480	4	1	–
	336.1701481		–	1
Муфта	336.1701175	5	1	1
Кольцо зубчатое	336.1701290	1	1	2
	336.1701291		1	–
Кольцо блокировочное в сборе	336.1701171	2	2	2
Кольцо фиксаторное	336.1701170	3	2	2

Ступица каждого синхронизатора 4 (см. рисунок 10 и 11) имеет центральное отверстие с эвольвентными шлицами для соединения с вторичным валом и наружный венец с эвольвентными шлицами и пазами. С помощью наружных эвольвентных шлицов ступицы обеспечивается соединение ступицы и муфты синхронизатора, а с помощью трех пазов обеспечивается соединение колец фиксаторных и колец блокировочных.

Кольцо зубчатое синхронизатора 1 (см. рисунок 10 и 11) имеет центральное отверстие с эвольвентными шлицами, с помощью которых оно соединяется с первичным валом (валом-шестерней) или с шестернями соответствующих передач вторичного вала. Наружный венец с зубьями (66 шт.), имеющими специальный профиль, с помощью которых и муфты синхронизатора обеспечивается соединение первичного вала или шестерен соответствующих передач со **ступицей** синхронизатора.

Кольцо зубчатое кроме названных элементов имеет выступ с конической поверхностью, на которой выполнена винтовая канавка, которая образует «гребенку» с шириной вершины гребня от 0,4 до 0,6 мм.

Кольцо блокировочное 2 (см. рисунок 10 и 11) имеет центральное коническое отверстие с углом, соответствующим углу конической поверхности кольца зубчатого (угол 6°), а также тридцать продольных канавок.

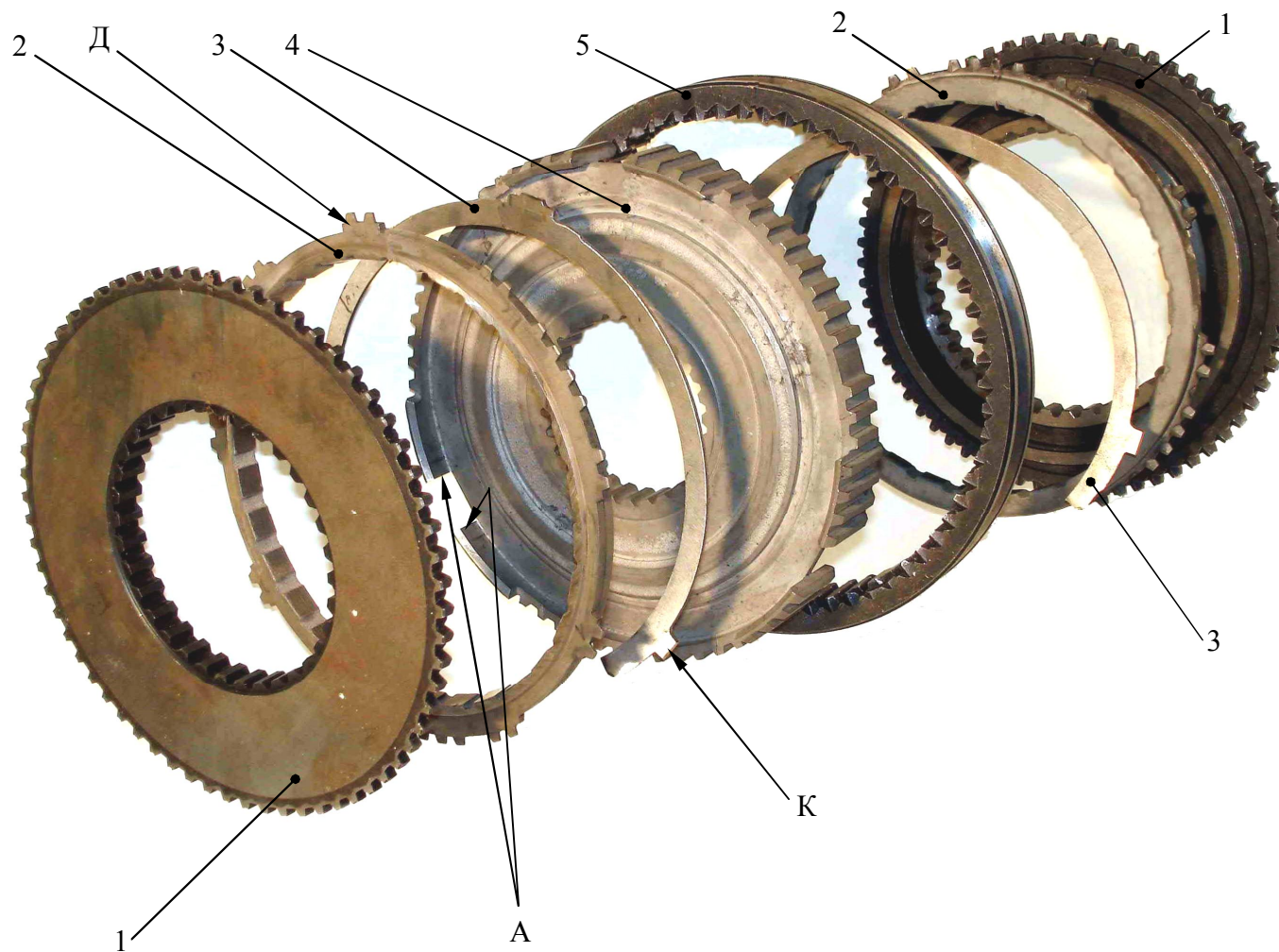


Рисунок 10 – Внешний вид отдельных деталей синхронизаторов КП типа ЯМЗ-239 (239.170150, 336.1701151)

1 – кольцо зубчатое; 2 – кольцо блокировочное; 3 – кольцо фиксаторное; 4 – ступица; 5 – муфта.
Д – шип кольца блокировочного; К – шип кольца фиксаторного; А – боковые поверхности паза ступицы.

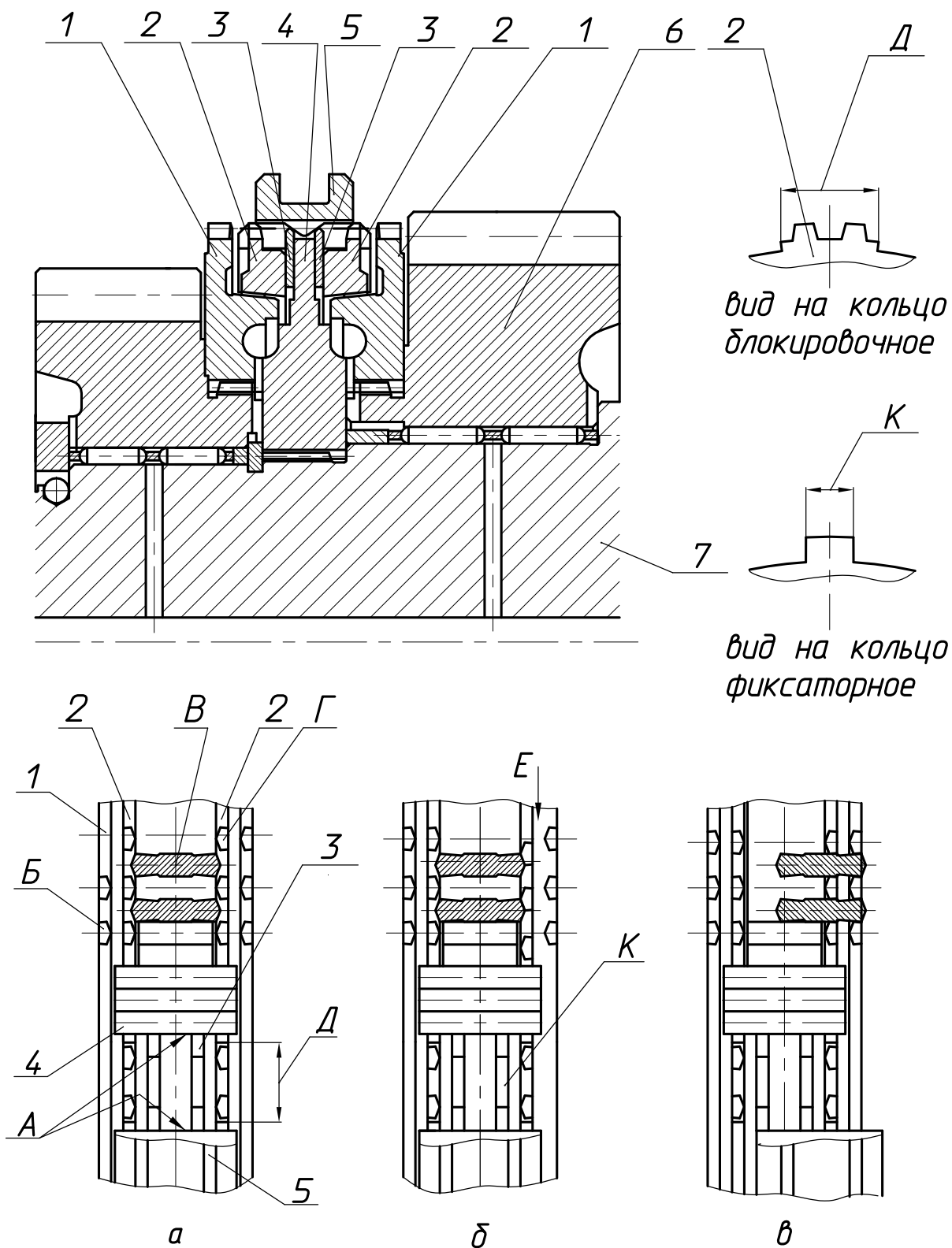


Рисунок 11 – Устройство и схема действия синхронизаторов КП типа ЯМЗ-239

а) нейтральное положение; б) синхронизатор заблокирован;

в) синхронизатор разблокирован и включена передача.

1 – кольцо зубчатое; 2 – кольцо блокировочное; 3 – кольцо фиксаторное; 4 – ступица; 5 – муфта;
6 – шестерня; 7 – вал вторичный.

Б – зуб зубчатого кольца; В – зуб муфты; Г – зуб кольца блокировочного;

А – боковые поверхности паза ступицы; Д – шип кольца блокировочного;

Е – направление перемещения кольца блокировочного при блокировке;

К – шип кольца фиксаторного.

Поверхностный слой конической поверхности толщиной 0,25 мм кольца блокировочного состоит из молибдена напыляемого с использованием специальной технологии на предварительно подготовленную коническую поверхность кольца из стали.

На наружной диаметральной поверхности блокировочного кольца выполнено тридцать эвольвентных зубьев, состоящих из трех расположенных групп по восемь зубьев и из трех равно-расположенных групп по два зуба, которые являются частью трех шипов шириной 18,5 мм. Посредством этих шипов осуществляется соединение блокировочного кольца со ступицей синхронизатора и одновременно имеет возможность разворачиваться в угловых направлениях в обе стороны из-за наличия зазора между пазом ступицы и шипом кольца.

Кольцо фиксаторное (3 на рис. 10 и 11) выполнено из пружинной листовой стали с последующей закалкой под заданную твердость и шлифованием боковых поверхностей. На пружинной стороне кольца имеются три шипа (выступа) – два с размером по ширине меньше ширины паза каретки и один с размером равным ширине паза каретки. Центрирование кольца относительно ступицы в радиальном направлении осуществляется за счет наружных поверхностей кольца и выточке в ступице, угловое расположение кольца обеспечивается за счет шипа и паза на ступице, при этом их номинальные размеры по ширине аналогичны. Кольцо имеет разрез, что дает возможность деформировать (сжимать) его при перемещении шипов в радиальном направлении к оси кольца, при этом деформация сопровождается усилием в радиальных направлениях – кольцо выполняет функцию пружины. После сборки синхронизатора положение муфты (3 на рис. 10 и 11) относительно ступицы в осевом направлении фиксируется (удерживается) шипами (выступами) колец, устанавливаемых с двух сторон ступицы синхронизатора.

Муфта 5 имеет кольцевой паз на наружной поверхности и центральное отверстие со следующими элементами:

- три группы эвольвентных зубьев по одиннадцать зубьев;
- три группы эвольвентных зубьев по шесть зубьев;
- три группы зубьев по три зуба с дополнительной обработкой превращены в упоры для колец фиксаторных;
- три упора обеспечиваемые заданное зацепление муфты с кольцом зубчатым при включении соответствующей передачи.

Синхронизатор работает следующим образом (на примере включения 2-й передачи: при условии, что транспортное средство до включения этой передачи двигалось при включенной первой передаче):

1. После выключения сцепления в коробке передач продолжают вращаться первичный вал с соединенным с ним ведомым диском, промежуточный вал с шестернями, шестерни 5-й, 3-й, 2-й,

з/х вторичного вала, промежуточная шестерня заднего хода, вал вторичный с шестерней 1-й передачи.

2. После выключения 1-й передачи вращения валов и шестерен продолжается.

3. Посредством механизма переключения передач муфта синхронизатора, установленная на шлицах наружной поверхности ступицы, начинает перемещаться в сторону шестерни 2-й передачи.

Три упорные наклонные поверхности, выполненные на шлицах муфты, упираясь в выступы кольца фиксаторного приводят к перемещению последнего, а так же кольца блокировочного, соединенного со ступицей.

При этом коническая поверхность кольца блокировочного соприкасается с конической поверхностью зубчатого кольца, а т. к. частота вращения зубчатого кольца, установленного на шестерню, выше частоты вращения ступицы с кольцом блокировочным, то за счет сил трения конических поверхностей кольцо блокировочное разворачивается в угловом направлении относительно ступицы в пределах зазора между выступами (шипами) кольца и пазами ступицы.

После разворота кольца блокировочного перемещение муфты блокируется за счет упора зубьев муфты в зубья кольца блокировочного.

При дальнейшем повышении усилия, передаваемого на муфту синхронизатора, частота вращения шестерни 2-й передачи снижается и становится равной частоте вращения вторичного вала со ступицей и муфтой. Зубья муфты (фаски на торцах) взаимодействуют с зубьями (фасками на торцах) кольца блокировочного, и последнее разворачивается в угловом направлении относительно зубчатого кольца – происходит разблокировка синхронизатора и становится возможным дальнейшее перемещение муфты и соединения ее с зубчатым кольцом.

После соединения муфты и зубчатого кольца передача становится включенной.

1.3 МЕХАНИЗМ ПЕРЕКЛЮЧЕНИЯ ПЕРЕДАЧ

Конструкция механизма переключения передач показана на рисунке 12, а внешний вид сверху и снизу на механизма переключения передач – на рисунках 13 и 14, соответственно.

Механизм переключения передач основной КП встроен в ее верхнюю крышку 1 (см. рисунок 12) и имеет три штока – шток 4-5 передач 26, 2-3 передач 30, 1-й передачи и заднего хода 29. На шток 4-5 передач закреплена вилка 4-5-й передачи. На других двух штоках закреплены, соответственно, головка перемещения и вилка переключения 2-й и 3-й передач и головка перемещения и вилка переключения 1-й передачи и заднего хода. Головки и вилки на штоках крепятся и фиксируются (устанавливаются) на штоках с помощью специальных установочных винтов для каждой головки и вилки.

Каждый установочный винт после затяжки контрится шплинтовой проволокой с диаметром 1,2 мм длиной 100 мм.

Каждый шток переключения передач фиксируется относительно крышки верхней в трех положениях: нейтральном (передачи соответственно не включены) и двух других (при включении каждой из двух передач).

Каждый фиксатор штоков имеет стандартный шарик диаметром 11 мм и пружину сжатия, установленные в отверстия крышки, при этом шарик заходит поочередно в канавки на штоке после его перемещения из нейтрального положения в положение включенной передачи.

Шток первой передачи и заднего хода может быть перемещен только после вывода предохранителя из отверстия головки штока путем приложения усилия для сжатия пружины. Названное действие осуществляется рычагом, устанавливаемым на фланец верхней крышки или рычагом устройства под дистанционное управление коробкой передач.

Для предотвращения возможности одновременного включения двух передач в механизме предусмотрено замковое устройство, которое не позволяет одновременно включить две передачи.

Замковое устройство состоит из штифта 36, установленного в отверстие штока 2-3 передач и четырех шариков 35 диаметром 9,525 мм, которые устанавливаются в отверстиях крышки по два между средними и крайними штоками.

При перемещении среднего штока вправо или влево блокирующие шарики выходят из его канавок и входят в канавки крайних штоков, запирая их тем самым в нейтральном положении. Если перемещается один из крайних штоков, то два блокирующих шарика вытесняются из канавки этого штока и входят в канавку среднего штока. Одновременно шарики нажимают на подвижный штифт, расположенный в среднем штоке, перемещая его. Штифт воздействует на шарики, расположенные между средним штоком и штоком, находящимся в нейтральном положении, в результате чего шарик, ближайший к крайнему штоку заходит в его канавку. Таким образом, средний и один из крайних штоков оказываются запертыми в нейтральном положении.

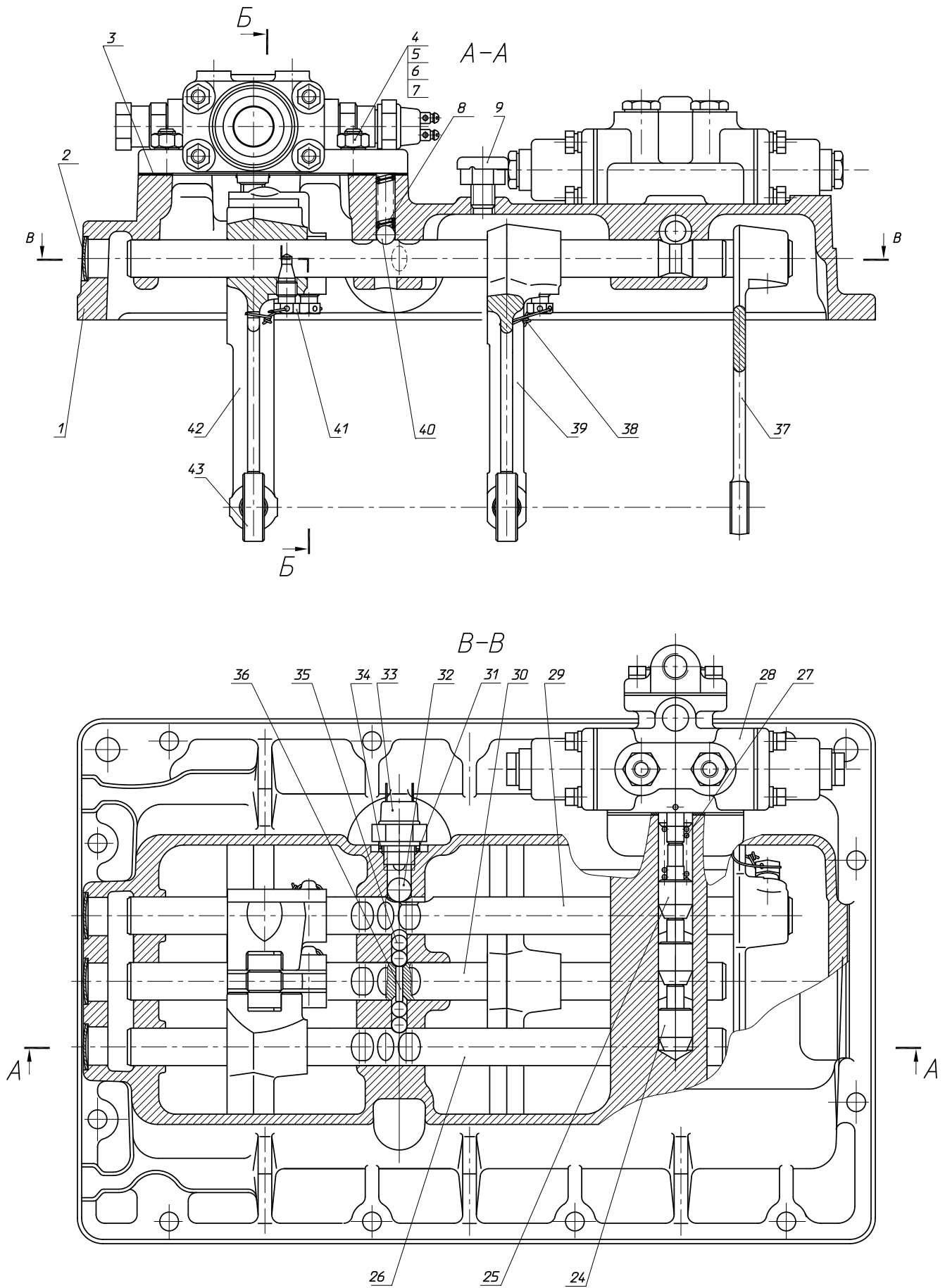


Рисунок 12 – Механизм переключения передач с механизмом управления переключением передач и воздухораспределителем КП ЯМЗ-239

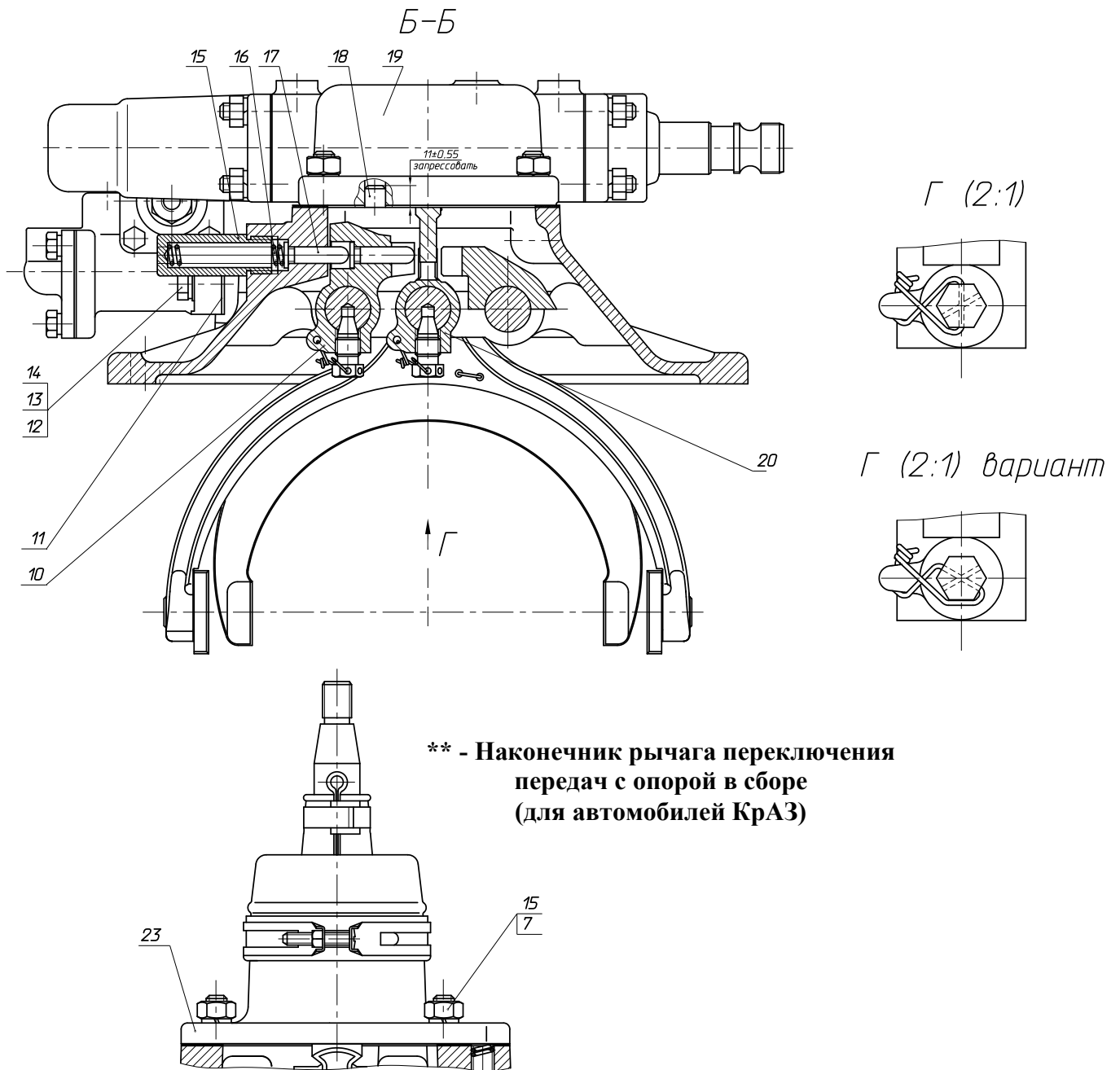


Рисунок 12 – Механизм переключения передач с механизмом управления переключением передач и воздухораспределителем КП ЯМЗ-239 (продолжение)

Обозначения на рисунке 12 – Механизм переключения передач КП ЯМЗ-239

- 1 - крышка 239.1702015;
 - 2 - заглушка 260310-П29 (3 шт.);
 - 3 - прокладка механизма управления переключения передач 239.1702122;
 - 4 - шпилька М10 216258-П29 (4 шт.);
 - 5 - гайка М10×1-6Н 250513-П29 (4 шт.);
 - 6 - шайба 10 252006-П29 (4 шт.);
 - 7 - шайба 10 ОТ 252136-П2 (4 шт.);
 - 8 - пружина 336.1702106 (3 шт.);
 - 9 - сапун 236-1702170-А;
 - 10 - головка включения 1-й передачи и заднего хода 239.1702053;
 - 11 - прокладка воздухораспределителя 238Н-1723048;
 - 12 - болт М8×35 201462-П29 (2 шт.);
 - 13 - шайба 8 252005-П29 (2 шт.);
 - 14 - шайба 8Т 252135-П2 (2 шт.);
 - 15 - стакан пружины 236-1702132;
 - 16 - пружина предохранителя 236-1702127-А;
 - 17 - предохранитель заднего хода 236-1702129 (2 шт.);
 - 18 - штифт 10×25 313407-П9 (2 шт.);
 - 19 - механизм управления переключением передач 239.1702200 (2392.1702200*);
 - 20 - головка переключения 2-3-й передач 239.1702028;
 - 21 - сухарь вилки 336.17020
 - 22 - вилка 4-5 передач 239.1702033 (4 шт.);
 - 23 - наконечник рычага переключения передач с опорой в сборе 2391.1702114**;
 - 24 - сухарь блокирующего устройства 238-1723044 (2 шт.);
 - 25 - шток блокирующего устройства 238Н-1723045;
 - 26 - шток вилки 4-й и 5-й передачи 239.1702074;
 - 27 - пружина штока блокирующего устройства 238Н-1723010-01;
 - 28 - воздухораспределитель 238Н-1723010-01;
 - 29 - шток вилки 1-й передач и заднего хода 239.1702060;
 - 30 - шток вилки 2-3-й передач 239.1702064;
 - 31 - прокладка регулировочная 239.1722091;
 - 32 - шарик Б14.000-200 ГОСТ 3722-81;
 - 33 - выключатель ВК-403Б-3716000 45 7373 4914;
 - 34 - винт установочный 336.1702047 (5 шт.)
 - 35 - шарик Б 9.525-100 ГОСТ 3722-81 (4 шт.);
 - 36 - штифт замка штоков 236-1702087;
 - 37 - вилка 1-й передачи и заднего хода 239.1702024;
 - 38 - шплинт 1,2×100 258250-П29 (5 шт.);
 - 39 - вилка 2-3-й передач 336.1702024;
 - 40 - шарик Б11.000-60 ГОСТ 3722-81;
- * – для КП автомобилей УралАЗ;
- ** – для автомобилей КраЗ

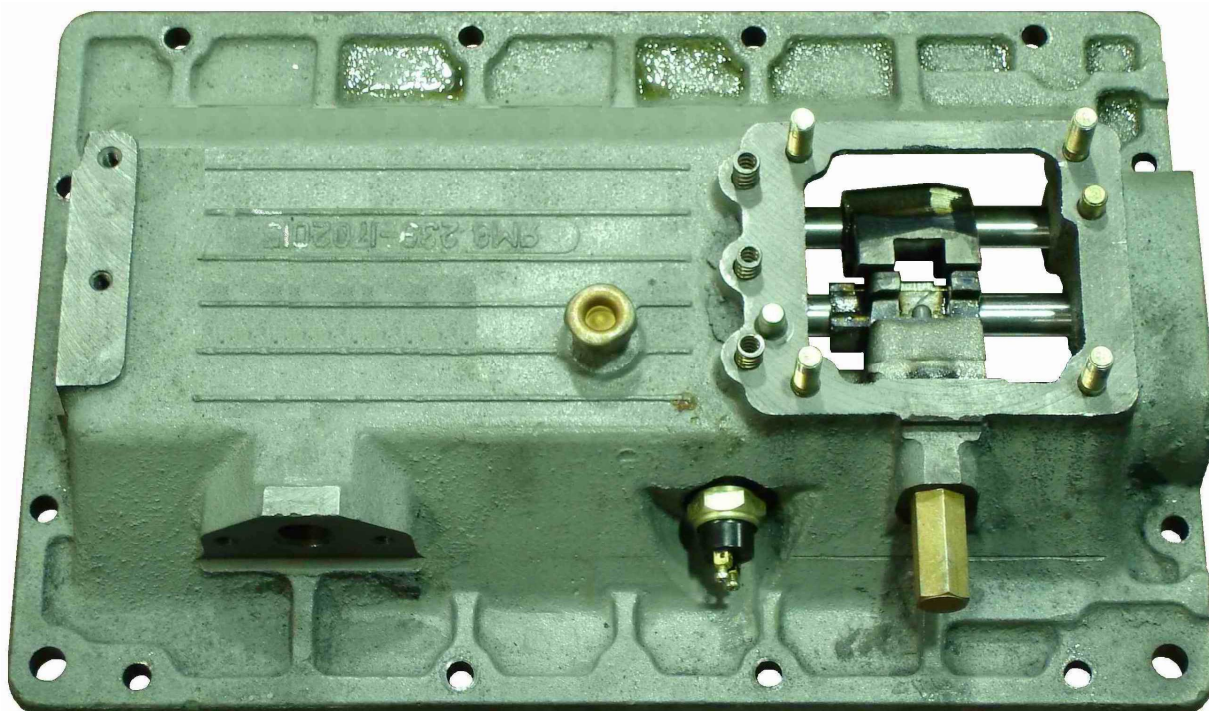


Рисунок 13 – Внешний вид сверху на механизм переключения передач (без механизма управления переключением передач и воздухораспределителя)

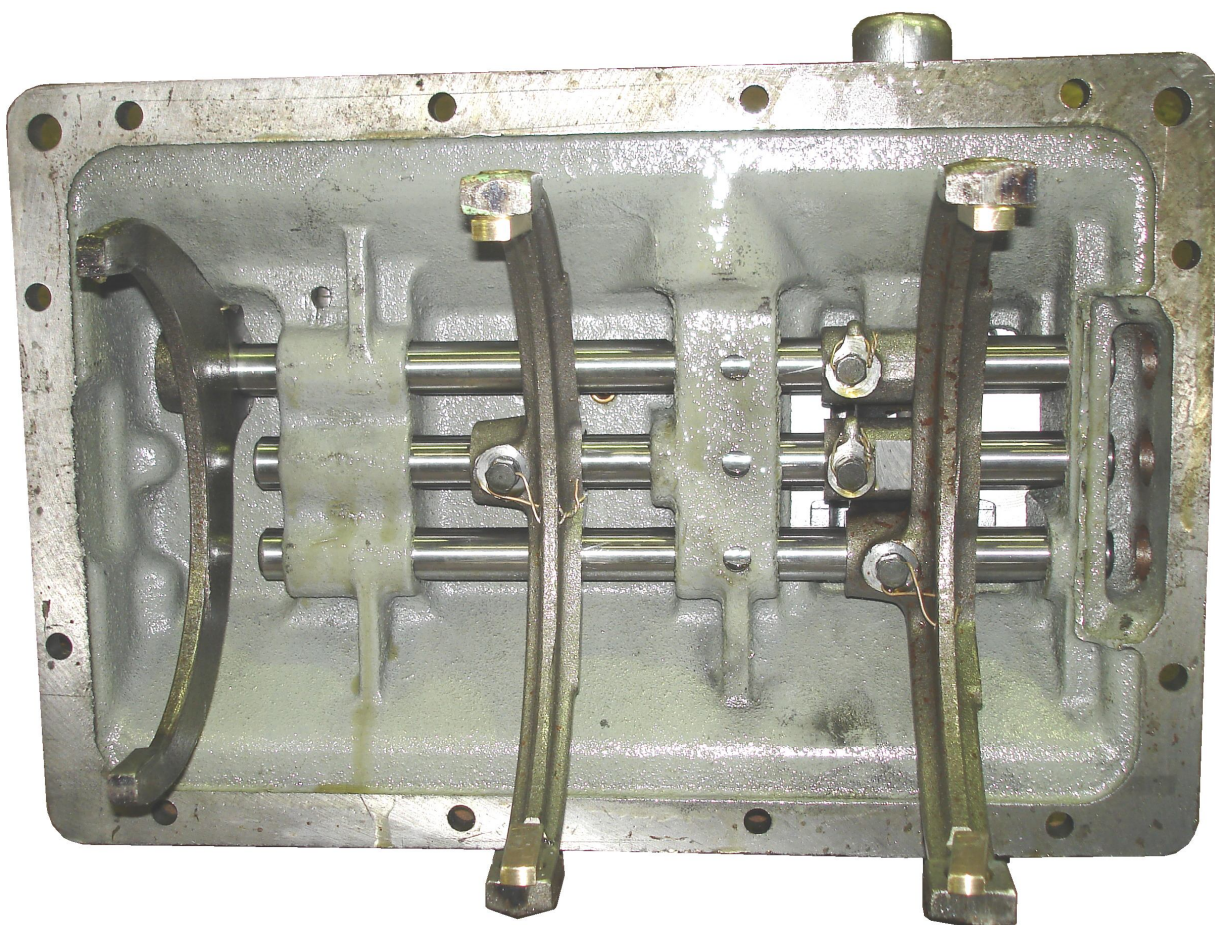


Рисунок 14 – Внешний вид снизу на механизм переключения передач

Штоки переключения передач дополнительно к канавкам под шариковые фиксаторы имеют кольцевые канавки с наклонными боковыми поверхностями, которые обеспечивают работу устройства блокировки пневматической системы переключения диапазонов демультипликатора.

Вилки переключения передач, кроме вилки 1-й передачи и передачи заднего хода имеют сменные сухари, которые входят в кольцевую канавку муфты синхронизатора.

Верхняя крышка с механизмом переключения передач может быть укомплектована устройством под подсоединение дистанционного управления коробкой передач или под управление непосредственно рычагом.

1.4 УПРАВЛЕНИЕ ПЕРЕКЛЮЧЕНИЕМ ПЕРЕДАЧ ОСНОВНОЙ КОРОБКИ ПЕРЕДАЧ

Переключение передач КП типа ЯМЗ-239 осуществляется одним из двух вариантов: механизмом дистанционного управления переключением передач (для МАЗ и БЗКТ), либо непосредственно рычагом переключения передач (для КрАЗ). Оба устройства устанавливаются на одну и ту же верхнюю посадочную плоскость механизма переключения передач. Для УралАЗ коробки передач комплектуются вариантом механизма дистанционного переключения передач с увеличенным вылетом валика механизма дистанционного управления переключением передач. Внешний вид и конструкция механизма дистанционного управления переключением передач показана на рисунке 15 и 16, соответственно, а рычага переключения передач в сборе с опорой на рисунке 17 и 18, соответственно. Различная комплектация КП типа ЯМЗ-239 данными устройствами приведена в таблице 1.

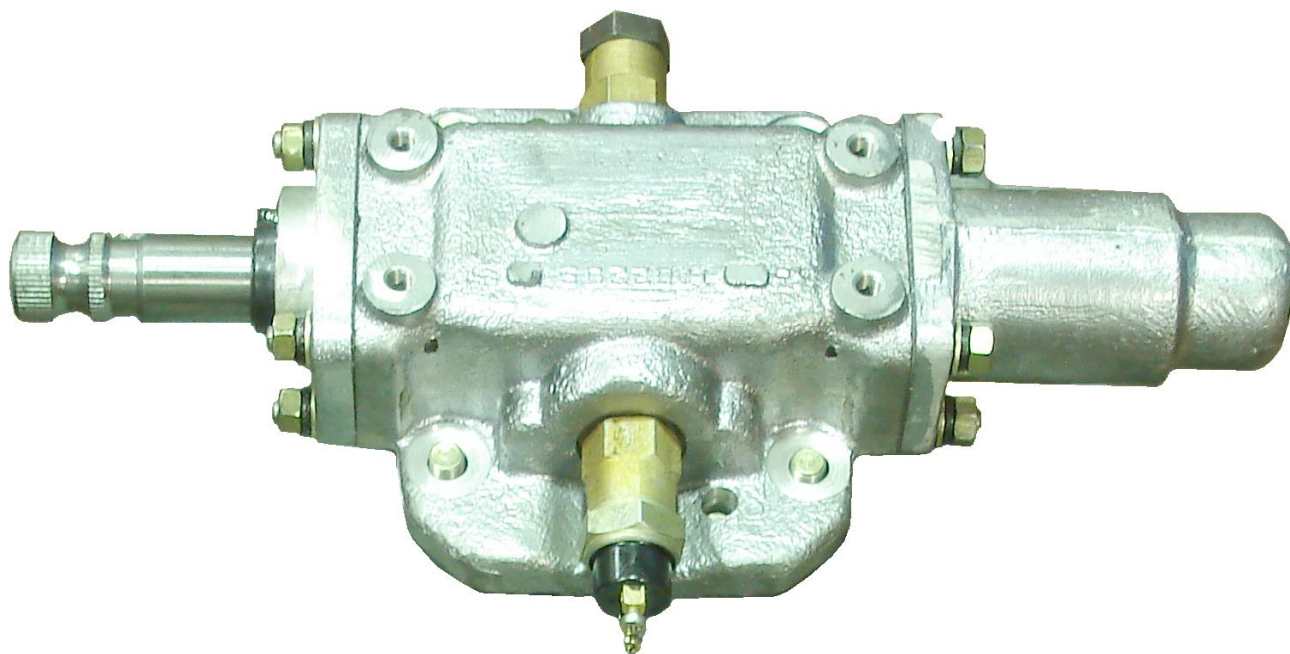


Рисунок 15 – Внешний вид механизма дистанционного переключения передач КП типа ЯМЗ-239

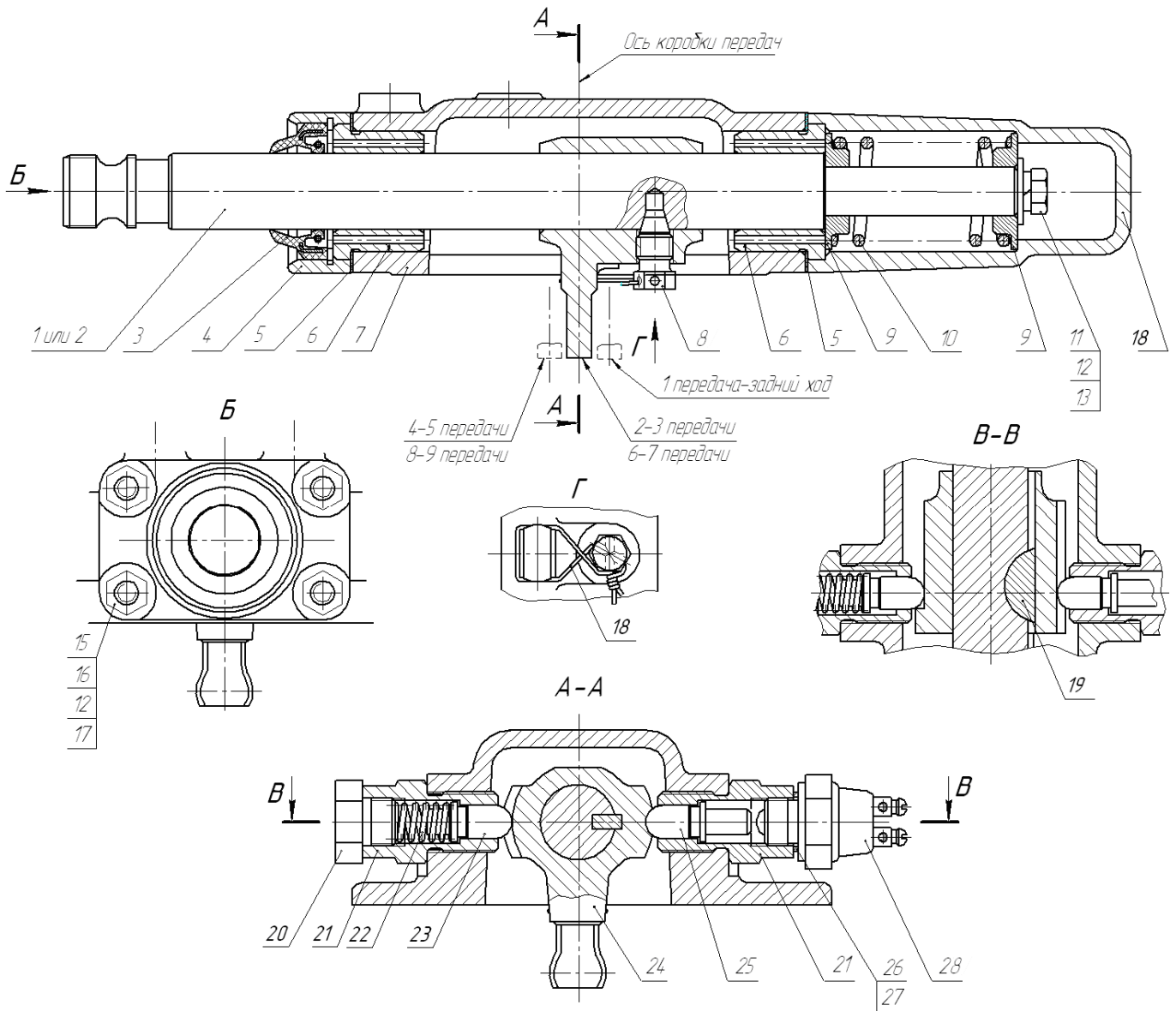
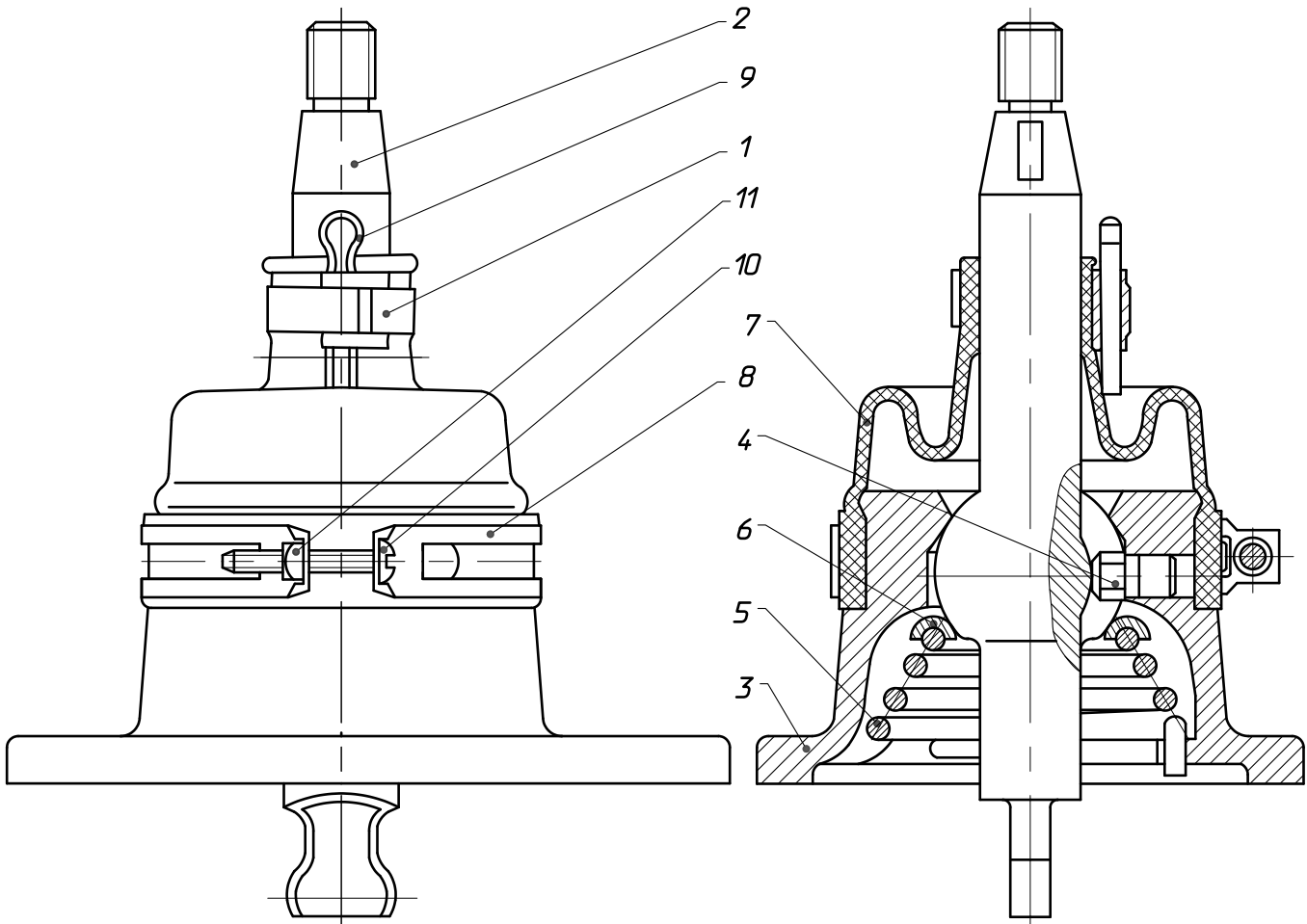


Рисунок 16 – Конструкция механизма дистанционного переключения передач (239.1702200 – для МАЗ или 2392.1702200 – для УралАЗ) КП типа ЯМЗ-239

- | | |
|---|---|
| 1 - валик (239.1702221*), | 17 - гайка (250511-П29) – 8 шт., |
| 2 - валик (2392.1702221**), | 18 - шплинт 1,2×100 (25825-П29С), |
| 3 - манжета в сборе (201.1702276), | 19 - шпонка (45 9824 6265), |
| 4 - корпус манжеты (33.1702214), | 20 - пробка (316172-П29), |
| 5 - прокладка стакана (336.1702244) – 2 шт. | 21 - корпус фиксатора (336.1702083-10) – 2 шт., |
| 6 - опора валика (33.1702217) – 2 шт., | 22 - пружина (201.1722051), |
| 7 - корпус механизма (336.1702209-20), | 23 - стопор (336.1702086-10), |
| 8 - винт установочный (336.1702047), | 24 - рычаг переключения передач (336.1702222-20), |
| 9 - кольцо (336.1702233) – 2 шт., | 25 - стопор (336.1702089-10) |
| 10 - пружина (33.1702236), | 26 - шайба (312367-П2) 1 шт.***, |
| 11 - болт (201454-П29), | 27 - шайба (312309-П29) – 6 шт.***, |
| 12 - шайба (252135-П2) – 9, | 28 - выключатель ВК-4 03Б-3716000 (45 7373 4914). |
| 13 - шайба (252038-П29), | |
| 14 - стакан (336.1702243-20), | |
| 15 - шпилька (216527-П29) – 8 шт., | |
| 16 - шайба (252005-П2) – 8 шт. | |
- * – для 239-1702200,
 ** – для 2392-1702200
 *** – наибольшее количество



**Рисунок 17 – Внешний вид рычага переключения передач с опорой в сборе
КП типа ЯМЗ-239-03**



**Рисунок 18 – Конструкция рычага переключения передач с опорой в сборе
КП типа ЯМЗ-239-03**

1 – хомут с пряжкой (316215-П); 2 – наконечник рычага переключения (2391.1702119); 3 – опора рычага переключения (2391.1702121); 4 – штифт фиксатор (236У-1702128-А); 5 – пружина (236У-1702130); 6 – шайба пружины (236У-1702131-АВ); 7 – колпак защитный (236У-1702133); 8 – хомутик (288026-П29С); 9 – шплинт стяжной (297575-П29); 10 – винт (220086-П29); 11 – гайка (251086-П29)

1.5 ДЕМУЛЬТИПЛИКАТОР

1.5.1 КОНСТРУКЦИЯ ДЕМУЛЬТИПЛИКАТОРА

Конструкция демультипликатора в составе КП ЯМЗ-239 показана на рисунке 2, а конструкция его как отдельного агрегата с детализировкой – на рисунке 19.

Демультипликатор (двухступенчатый планетарный редуктор) крепится к задней стенке картера основной КП **восемью болтами 30** (рисунок 2).

При включенной любой передаче в основной коробке передач вращение вторичного вала передается в демультипликатор от **муфты зубчатой 23** (рисунок 8), установленной на вторичном валу, через **соединительную муфту 20** (рисунок 2) к **солнечной шестерне 21** демультипликатора.

Солнечная шестерня находится в постоянном зацеплении с **пятью сателлитами 43** (см. рисунок 19), которые в свою очередь находятся в постоянном зацеплении с **коронной шестерней 40**. Каждый сателлит установлен на отдельной **оси 48**, закрепленной в **водице**, изготовленном как **единое целое с валом выходным передачи 6**. В соединении сателлитов с осями установлены двухрядные подшипники 44, каждый из которых набран из 7-ми отдельных роликов диаметром 8 мм и длиной 16 мм.

1.5.2 УСТРОЙСТВО И РАБОТА СИНХРОНИЗАТОРА ДЕМУЛЬТИПЛИКАТОРА

Коронная шестерня 40 (см. рисунок 19), являясь деталью планетарной передачи, одновременно выполняет функции детали синхронизатора и имеет два крайних положения:

- **левое (в сторону основной КП) – включена низшая передача демультипликатора (низший диапазон) и**
- **правое (в сторону фланца присоединения карданного вала) – включена низшая передача демультипликатора (высший диапазон).**

При включении низшего диапазона коронная шестерня 40 входит в зацепление с муфтой зубчатой 4 (неподвижно закрепленной болтами 7 на проставке 2) только после того, когда частота вращения коронной шестерни станет равной нулю за счет момента трения фрикционной пары (кольцо фрикционное – конус зубчатой муфты), который создается при действии осевого усилия на коронную шестерню от пневматического цилиндра со штоком 20 через качающуюся вилку 56.

Коронная шестерня на наружной поверхности имеет кольцевой паз, бурты которого обеспечивают возможность ее перемещения вдоль оси за счет действия вилки 56. На внутренней поверхности коронной шестерни выполнены три зубчатых венца, из которых два крайних имеют одинаковый профиль зуба и служат для соединения с муфтами зубчатыми при включении диапазонов, а средний зубчатый венец служит для соединения с сателлитами передачи. С каждой стороны коронной шестерни выполнено по три фигурных паза с плоскими поверхностями (см. рисунок 20). В указанные пазы коронной шестерни устанавливаются кольца конические 41 с тремя шипами (вы-

ступами), перед установкой которых в расточки в шипах вставляются фиксаторы 42 с пружинами 55.

Коронная шестерня первоначально перемещается совместно с конусным кольцом 41 до момента соприкосновения конических поверхностей **конического кольца и зубчатой муфты**, а после соприкосновения названных поверхностей, конусное кольцо стремится развернуться в окружном направлении относительно коронной шестерни – **боковые поверхности шипов конусного кольца** прижимаются к **боковым поверхностям пазов коронной шестерни**. Дальнейшее перемещение коронной шестерни происходит при остановившемся конусном кольце – **фаски боковых поверхностей паза шестерен** упираются в **фаски шипов конусного кольца** и последующее перемещение шестерни становится невозможным (**синхронизатор блокируется**).

После замедления частоты вращения коронной шестерни до нуля становится возможным ее перемещение в сторону **зубчатой муфты 4**. При этом коронная шестерня, находясь под действием осевого усилия, разворачивает конусное кольцо (**синхронизатор разблокируется**) и, перемещаясь, входит в зацепление с неподвижной муфтой зубчатой, а ведомый вал начинает вращаться с частотой, меньшей в 3,5 раза, чем частота вращения солнечной шестерни.

На рисунке 20 показана схема действия синхронизатора демультипликатора на примере включения низшего диапазона с тремя стадиями работы синхронизатора (низший диапазон не включен; синхронизатор заблокирован; низший диапазон включен).

При включении высшего диапазона коронную шестерню перемещают в правую сторону, и ее частота вращения первоначально увеличивается от нулевого значения до частоты вращения вала выходного, после чего становится возможным соединение коронной шестерни с зубчатой муфтой **высшего диапазона**.

Перемещение коронной шестерни при включенном высшем диапазоне ограничивается тремя сегментными упорами 53 (см. рисунок 19), которые закреплены на шестерне двумя заклепками 52 каждый.

Порядок включения высшего диапазона состоит из этапов аналогичных этапам включения низшего диапазона.

После включения высшего диапазона частота вращения вала выходного становится равной частоте вращения солнечной шестерни, при этом сателлиты 43 прекращают вращаться относительно своих осей.

Для разгрузки подшипников 54 вилки 56 переключения передач демультипликатора при включении повышающей передачи в конструкции демультипликатора предусмотрено ограничение перемещения штока 20 пневмоцилиндра за счет упора в регулировочный болт 8, законтренный гайкой 9. Порядок регулировки положения болта приведен ниже.

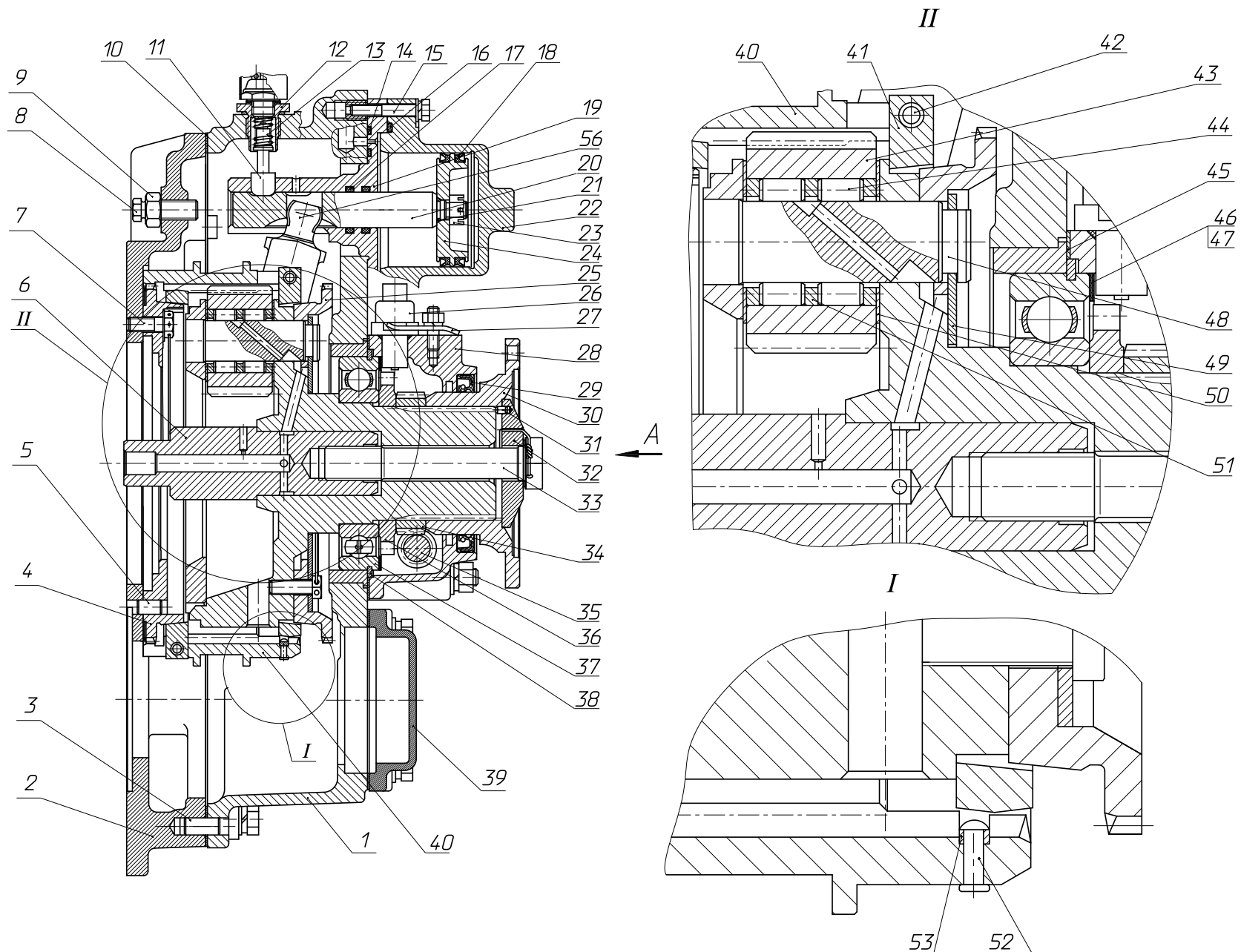
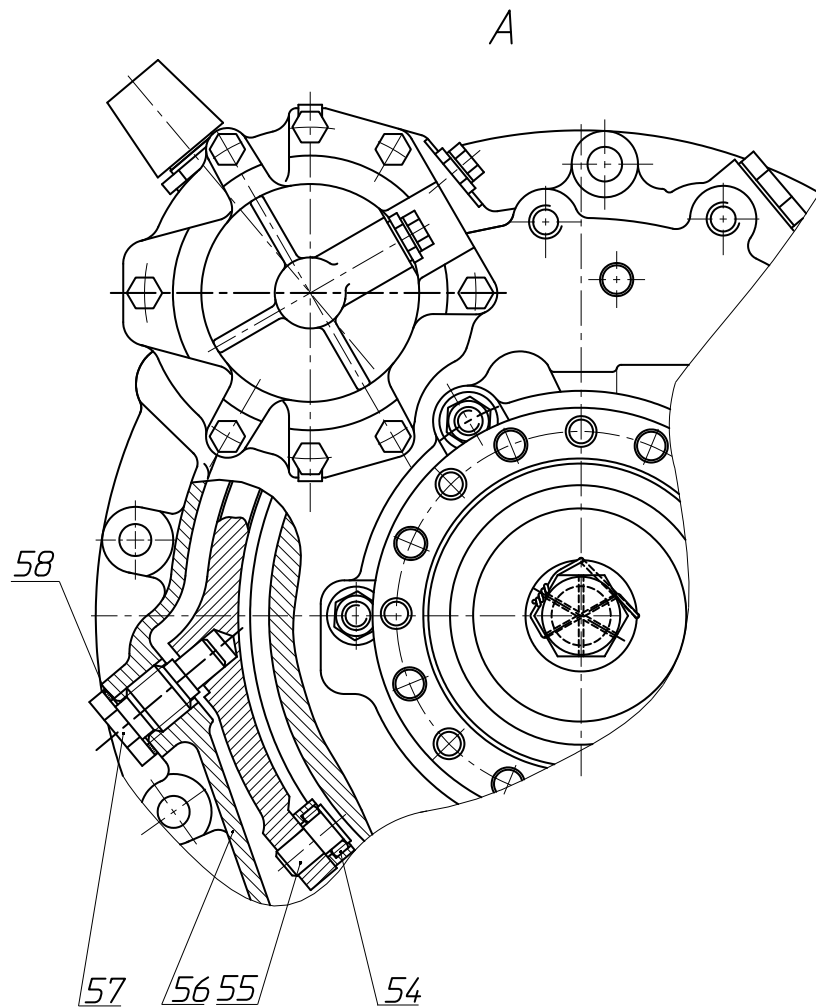


Рисунок 19 – Демультпликатор в сборе КП ЯМЗ-239



- | | |
|---|--|
| 1 – картер (202.1721015-50); | 30 – фланец (238М-1721240-30); |
| 2 – проставка (239.1721042-10); | 31 – штифт (258623-П2); |
| 3 – штифт 12×25 (313410-П2); | 32 – шайба (239.1721243-02); |
| 4 – муфта зубчатая низшего диапазона (239.1721170-10); | 33 – болт (239.1721244); |
| 5 – штифт 14,4×25 (313414-П); | 34 – червяк (202.3802033-40); |
| 6 – вал выходной (238М-1721312); | 35 – шестерня (201.3802034); |
| 7 – болт (310049-П) (8 шт.); | 36 – кольцо зубчатое(202.1708230-40); |
| 8 – болт регулировочный (239.1722142-02); | 37 – подшипник 50217К5; |
| 9 – гайка М14×1,5; | 38 – кольцо стопорное 200-1701034; |
| 10 – прокладка (201.1722018-01); | 39 – крышка (201.1721440); |
| 11 – фиксатор (201.1722051); | 40 – шестерня коронная (202.1721354-10); |
| 12 – ввертыш (316614-П2); | 41 – кольцо конусное (202.1721157-41); |
| 13 – пружина (201.1722051); | 42 – штифт фиксатора (238М-1721166-01); |
| 14 – кольцо 013-018-30-2-1; | 43 – сателлит (202.1721325-40) (5 шт.); |
| 15 – болт (201457-П29); | 44 – ролик Ш 8×16 АР (140 шт.); |
| 16 – кольцо 115-121-36-2-1; | 45 – прокладка (202.1721203-01); |
| 17 – кольцо 025 -031-36-2-1 (2 шт.); | 46 – кольцо упорное (201.1721413); |
| 18 – манжета (239.1722041-01) (2 шт.); | 47 – прокладка регулировочная (201.1721414); |
| 19 – опора штока (201.1722150-40); | 48 – ось сателлита (202.1721330-50) (5 шт.); |
| 20 – шток (238М-1722038-50); | 49 – кольцо маслосборника (202.1721334-01); |
| 21 – кольцо 013-018-3-2-1; | 50 – кольцо торцевое (201.1721334-01); |
| 22 – цилиндр (202.1722024-50); | 51 – втулка промежуточная (202.1721334-41); |
| 23 – гайка (250977-П29); | 52 – заклепка (253844-П) (6 шт.); |
| 24 – поршень (239.1722035-12); | 53 – сегмент (238М-1721356) (3 шт.); |
| 25 – муфта зубчатая высшего диапазона (201.1721180-50); | 54 – подшипник 144903; |
| 26 – датчик 1101.3843; | 55 – ось подшипника (201.1722077-01); |
| 27 – прижим (201.1708269-01); | 56 – вилка (201.1722050-41); |
| 28 – крышка (202.1721205-40); | 57 – ось вилки (201.1722057-01); |
| 29 – манжета (202.1721088 -40); | 58 – шайба стопорная (312212-П2); |
| | 59 – пружина фиксатора (201.1721164-40) (6 шт) |

Рисунок 19 (продолжение) – Демультипликатор в сборе КП ЯМЗ-239

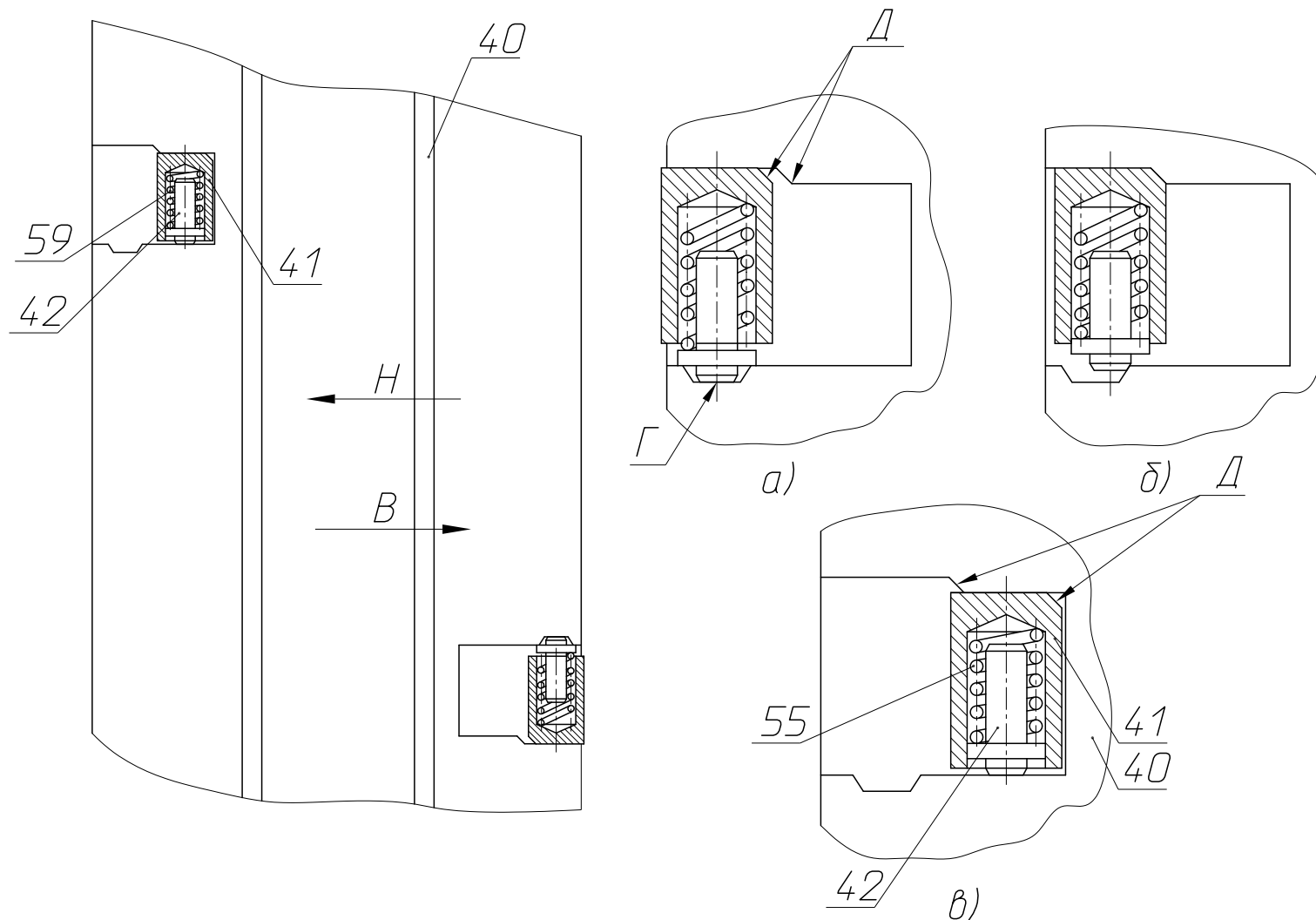


Рисунок 20 – Схема действия синхронизатора демультипликатора:
а) – низший диапазон не включен; б) – синхронизатор заблокирован; в) – низший диапазон включен
(обозначения деталей аналогичны рисунку 19)

Н – направление перемещения коронной шестерни при включении низшего диапазона;
 В – направление перемещения коронной шестерни при включении высшего диапазона;
 Д – фаски блокирующие на шипе кольца конусного и на пазе коронной шестерни;
 Г – поверхность канавки фиксаторной

1.6 УПРАВЛЕНИЕ ДЕМУЛЬТИПЛИКАТОРОМ

Управление демультипликатором осуществляется за счет работы воздухораспределителя, внешний вид которого в сборе и его составных частей показаны на рисунках 21 и 22, а конструкция – на рисунке 23. Схема управления демультипликатором приведена на рисунке 24. На всех рисунках приведено одинаковое обозначение деталей.

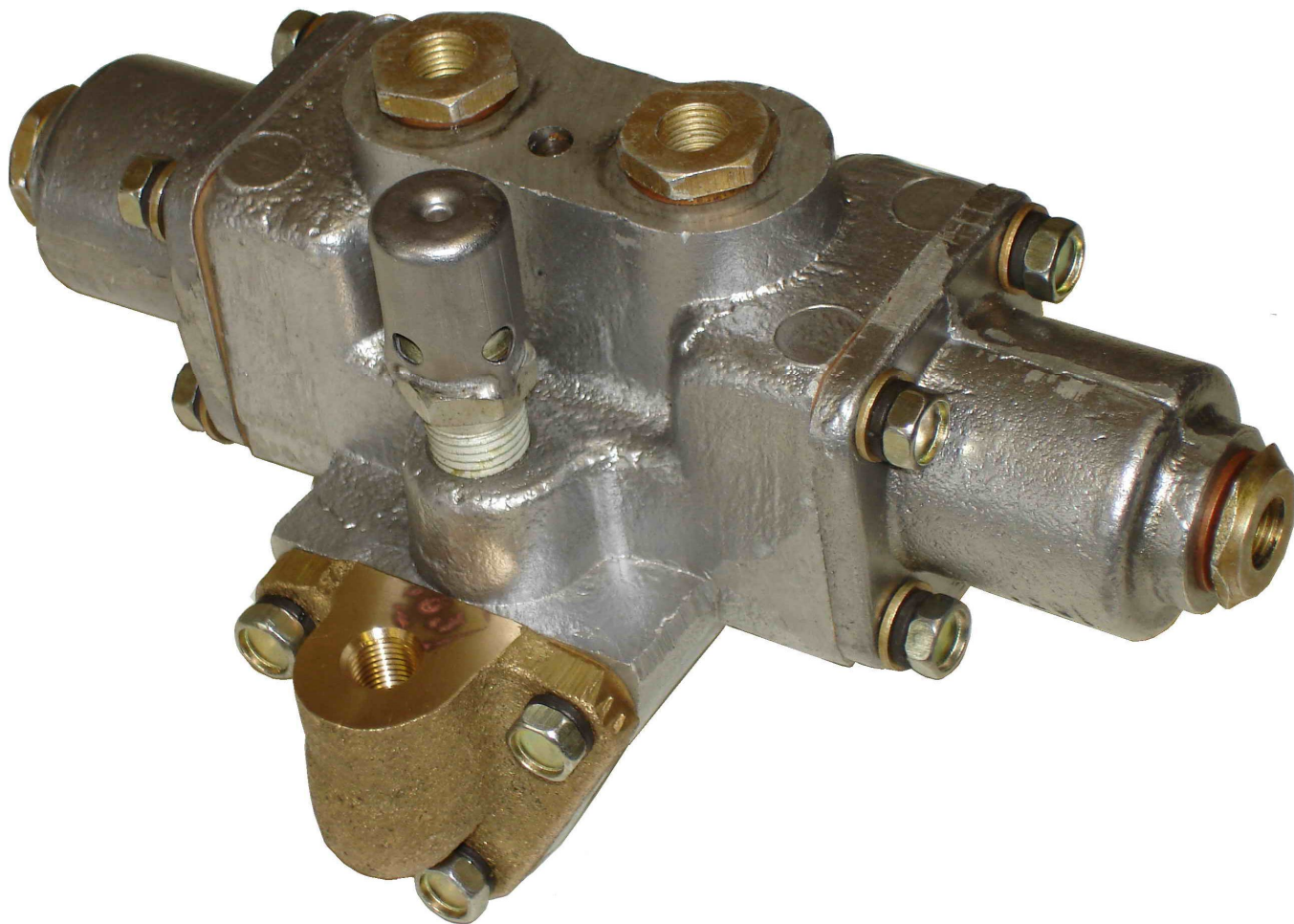


Рисунок 21 – Внешний вид воздухораспределителя КП ЯМЗ-239

Управление демультипликатором состоит из воздушного силового цилиндра, поршень 42 которого воздействует через шток 43 на вилку 41 и коронную шестерню 40, а так же системы подачи воздуха в разные полости цилиндра (см. рисунок 24).

Шток 43 имеет паз, торцевые поверхности которого соприкасаются с вилкой 41, установленной на оси, вокруг которой вилка 41 поворачивается и перемещает коронную шестерню 40 по направлению *А* (*низший диапазон*) или *Б* (*прямая передача*).

В момент перемещения штока 43 электрический датчик 44 замыкается и загорается лампа 53, установленная в кабине транспортного средства.

Система подачи воздуха в цилиндр управления демультипликатором состоит из крана переключения демультипликатора 33 (установленного на рычаге переключения передач или на панели кабины), воздухораспределителя (ВР), подсоединенного к крышке (корпусу) механизма

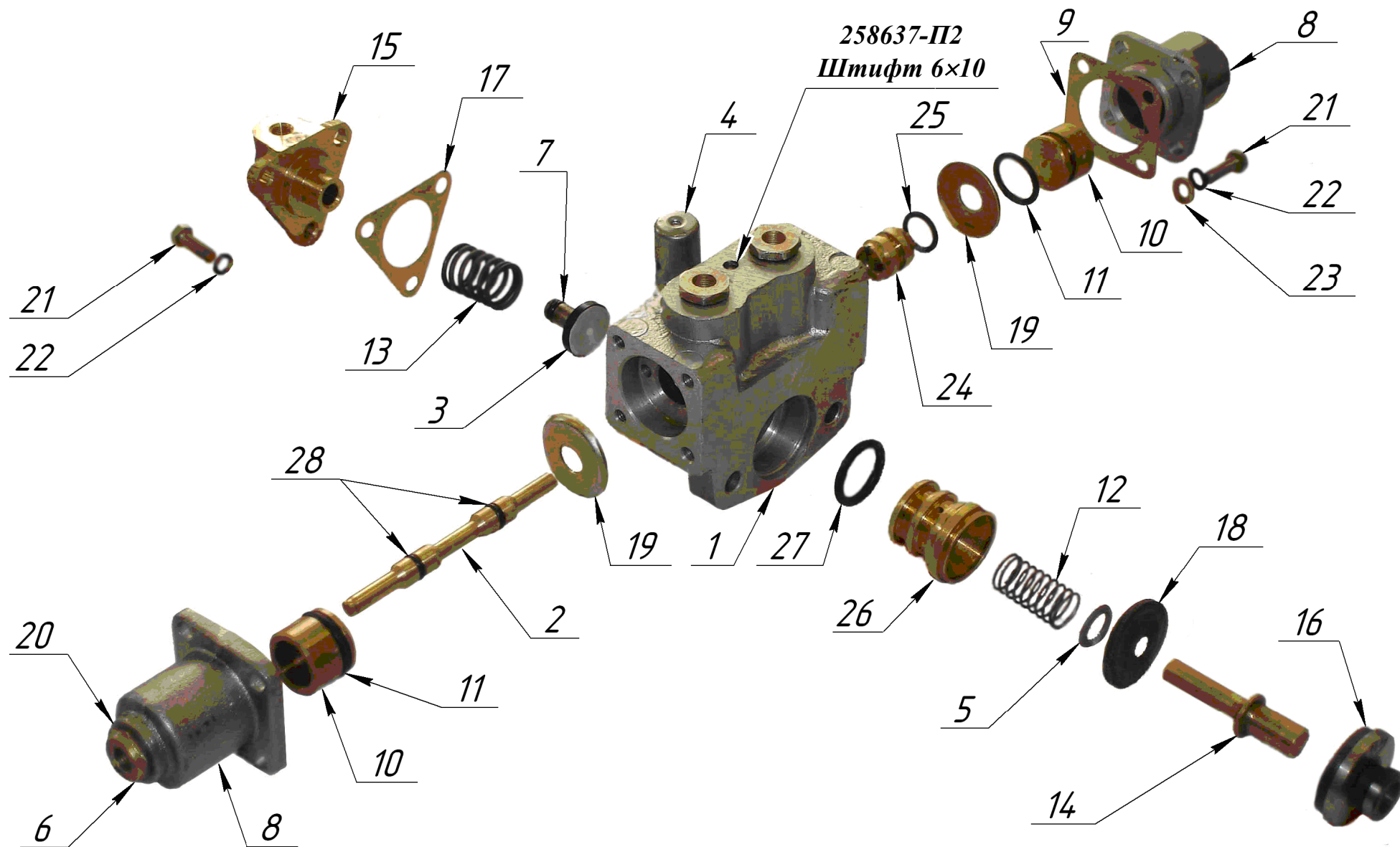


Рисунок 22 – Внешний вид деталей разобранного воздухораспределителя КП ЯМЗ-239

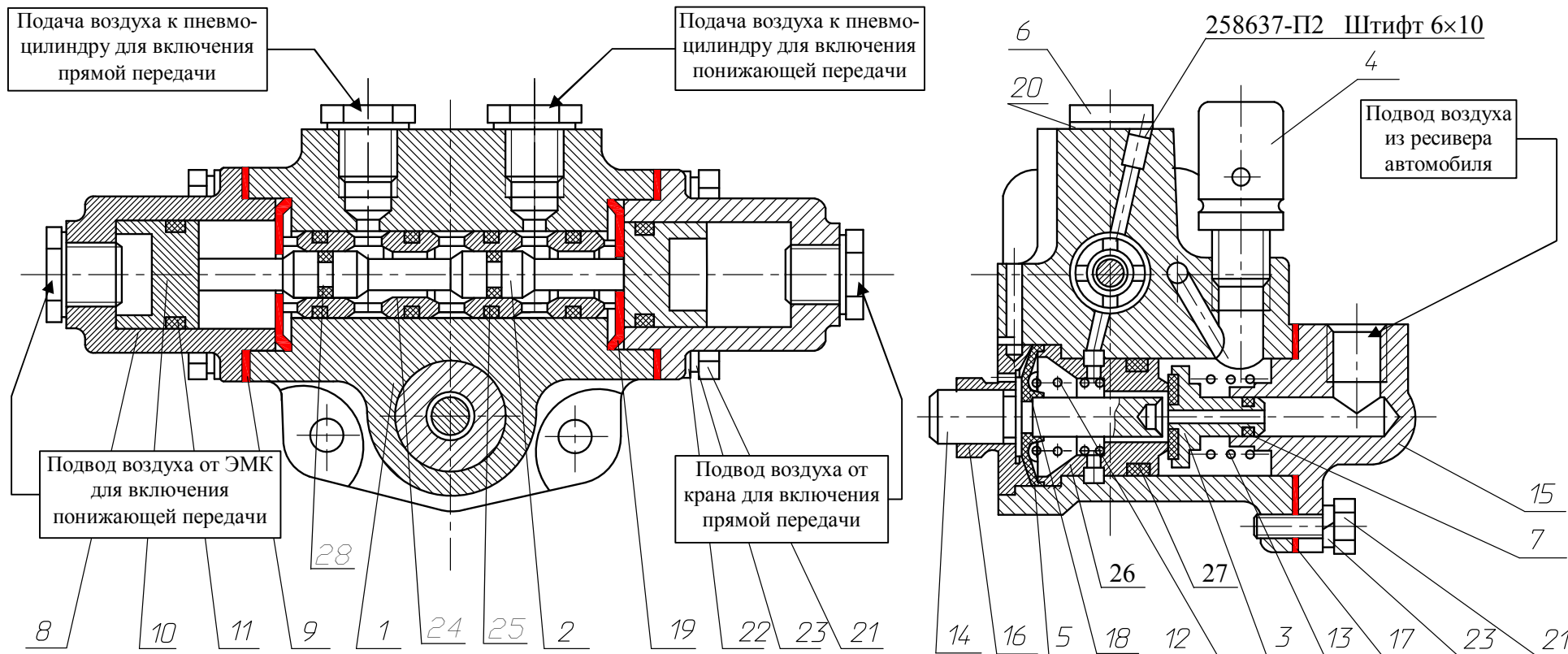


Рисунок 23 – Устройство воздухораспределителя в сборе, 238Н-1723010-01

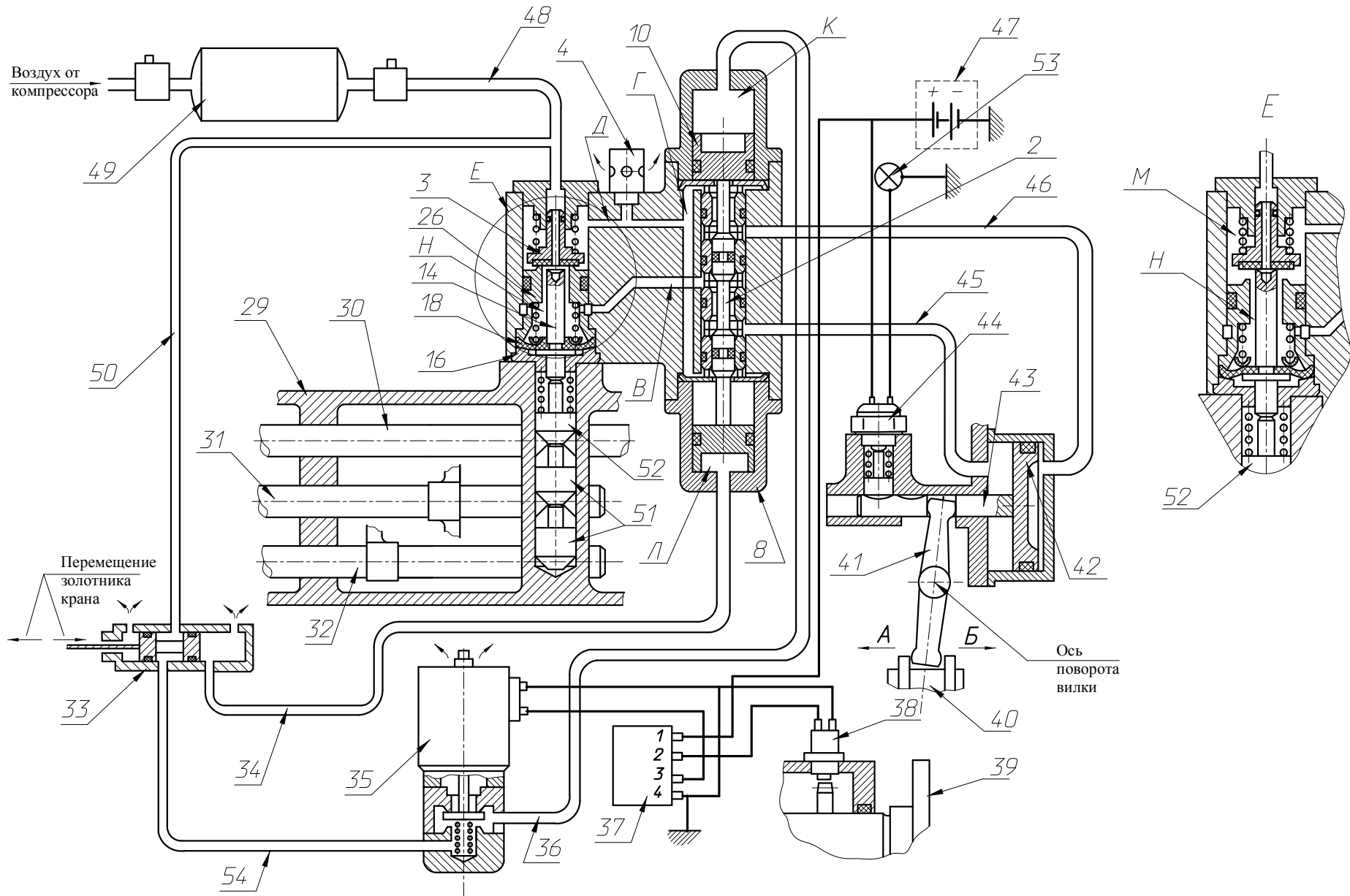


Рисунок 24 – Схема управления демультипликатором

Обозначения на рисунках 22, 23 и 24 – Внешний вид и устройство воздухораспределителя, схема управления демультипликатором

№	Обозначение	Наименование (кол.)	№	Обозначение	Наименование (кол.)
1	238Н-1723018-Б	корпус воздухораспределителя	29	239.1702015	крышка верхняя МПКП
2	238Н-1723024	золотник	30	239.1702060	шток вилки переключения 1-ой передачи и з/х
3	238Н-1723032	клапан впускной в сборе	31	239.1702064	шток вилки переключения 2-ой и 3-ей передачи
4	238Н-1723100	сапун в сборе	32	239.1702074	шток вилки переключения 4-ой и 5-ей передачи
5	238Н-1723154	шайба упорная	33	-	кран переключения демультипликатора (автомобиля)
6	238-1723280	ввертыш (4 шт.)	34	-	воздухопровод от крана к ВР (автомобиля)
7	238-1723026	кольцо уплотнительное	35	239.1708200	клапан блокировки с электромагнитом и болтом
8	238Н-1723028	цилиндр(2 шт.)	36	238М-1723162-40	воздухопровод от ВР к клапану блокировки
9	238-1723029-Б	прокладка цилиндра (2 шт.)	37	-	электронное реле (автомобиля)
10	238Н-1723030	поршень (2 шт.)	38	-	датчик скорости (автомобиля)
11	238Н-1723031	кольцо уплотнительное (2 шт.)	39	239М.1721240-30	фланец крепления карданного вала
12	238Н-1723036	пружина толкателя	40	202.1721350-40	шестерня коронная в сборе
13	238М-1723037	пружина клапана впускного	41	201.1722050-41	вилка
14	238Н-1723038	толкатель	42	239.1722035-12	поршень цилиндра
15	238Н-1723041	крышка клапана	43	238М.1722038-50	шток поршня
16	238Н-1723043	втулка толкателя центрирующая	44	-	датчик переключения демультипликатора (автомобиля)
17	238Н-1723049	прокладка крышки клапана	45	239.1723082-10	воздухопровод от ВР к пневмоцилиндру
18	238Н-1723290	диафрагма толкателя в сборе	46	239.1723081-10	воздухопровод от ВР к пневмоцилиндру
19	238Н-1723170	шайба упорная (2 шт)	47	-	батарея аккумуляторная (автомобиля)
20	312326-П	шайба (4 шт.)	48	-	воздухопровод (автомобиля) от воздушного ресивера к крышке клапана воздухораспределителя
21	201420-П29	болт М6×1×20 (11 шт.)	49	-	ресивер воздушный (автомобиля)
22	252004-П2	шайба 6 (8 шт.)	50	-	воздухопровод от крана переключения диапазонов демультипликатора автомобиля к крышке клапана ВР
23	252134-П2	шайба 6Т (11 шт.)	51	238-1723044	сухарь блокирующего устройства (2 шт.)
24	238-1723019	гнездо золотника	52	238Н-1723045	шток блокирующего устройства
25	25 3111 2062	кольцо уплотнительное 014-018-25-2-1	53	-	лампа сигнальная (автомобиля) переключения демультипликатора
26	238Н-1723092	корпус впускного клапана	54	-	воздухопровод (автомобиля) от крана переключения диапазонов к клапану блокировки
27	240-1005586	кольцо уплотнительное			
28	238-1723026	кольцо уплотнительное золотника (2 шт.)			

переключения передач 29, электромагнитного клапана блокировки 35, электронного реле 37, электронного датчика 38 частоты вращения вала демультипликатора коробки передач и, соответственно, фланца 39, который соединяется с карданным валом транспортного средства, воздухопроводов 34, 36, 45, 46, 48, 50 и 54, электропроводов. Работоспособность системы обеспечения воздухом обеспечивается за счет соединения с воздушным ресивером 49 транспортного средства.

Воздухораспределитель состоит собственно из корпуса воздухораспределителя 1 с золотником 2, с воздушными цилиндрами 8, поршнями 10 и пневмомеханического устройства блокировки включения диапазонов демультипликатора. Устройство блокировки состоит из впускного клапана 3, толкателя 14, диафрагмы 18, корпуса впускного клапана 26, центрирующей втулки толкателя 16, а также толкателя блокировки 52 и двух сухарей блокировки 51, которые установлены в отверстие крышки 29.

Управление демультипликатором функционирует следующим образом (см. рисунок 24), на котором показано нейтральное положение основной коробки передач и включенный низший диапазон):

- для включения низшего диапазона водитель транспортного средства устанавливает кран управления в положение низшего диапазона, при этом воздух из воздушного ресивера 49 по воздухопроводу 50 и 54 через кран 33 и электромагнитный клапан блокировки 35 и далее по воздухопроводу 36 поступает в полость *K* воздушного цилиндра воздухораспределителя, поршень 10 которого перемещает золотник 2 вниз. При этом одновременно воздух через впускной клапан 3 поступает в полость *H* и далее по каналу *B* через золотниковое устройство по воздухопроводу 45 поступает в левую полость воздушного цилиндра, поршень 42 которого перемещается в правую сторону.

- включение низшего диапазона возможно только при условии, когда электромагнитный клапан 35 не перекрыл поток воздуха, что может быть при частоте вращения фланца 39 не более 1000 мин^{-1} , а так же при нейтральном положении штоков 30, 31, 32, т. е. в основной коробке передач все передачи выключены.

- для включения высшего диапазона кран управления 33 устанавливают в положение высшего диапазона (золотник перемещают в правую сторону *B'*), при этом воздух из ресивера 49 по воздухопроводу 48 и 50, через кран 33 по воздухопроводу 34 поступает в полость *L* воздухораспределителя, перемещая поршень и золотник 2 вверх в положение, при котором канал *B* сообщается с воздухопроводом 46. При этом воздух может поступить в правую полость воздушного цилиндра, а поршень может перемещаться в левую сторону, что обеспечит поворот вилки 41 вокруг оси, осуществив перемещение коронной шестерни 40 по направлению *B* для включения **низшего** диапазона, при этом воздух из левой полости цилиндра по воздухопроводу 45 через золотниковое устройство по каналам *Г* и *Д*, через сапун 4 выходит в атмосферу;

- при включении 1-й передачи или заднего хода шток 30 перемещается в осевом направлении, взаимодействуя с конической поверхностью штока блокировки 52, приводит к его перемещению совместно с толкателем клапана 14 и перекрытию подвода воздуха через клапан 3 в полость *H* (см. вид *E* рисунке 24) Подача воздуха в воздухораспределитель так же блокируется при включении одной из остальных передач за счет перемещения одного из сухарей.

Система подвода воздуха к силовому цилиндру снабжена электронной блокировкой, которая не позволяет включить низший диапазон при частоте вращения фланца 39 более 1000 мин.^{-1} , т. к. электронный датчик 38 подает сигнал в электронное реле 37, установленного в кабине транспортного средства и его изготовителем, через которое в катушку электромагнитного клапана поступает электрический ток, создается магнитное поле, которое выталкивает сердечник катушки и в конечном итоге клапан перекрывает доступ воздуха из воздухопровода 54 в воздухопровод 36.

Окончательный монтаж системы подачи воздуха к силовому цилиндру и электронной блокировки производят изготовители транспортных средств с установкой кроме 33, электронного блока 37, датчика 38, трубопроводов 34, 48, 50, 54, электропроводов и лампы 53.

1.7 ПОТОКИ МОЩНОСТИ

Потоки передаваемой мощности при включении различных передач (в основной коробке и демультипликаторе) показаны на рисунке 25.

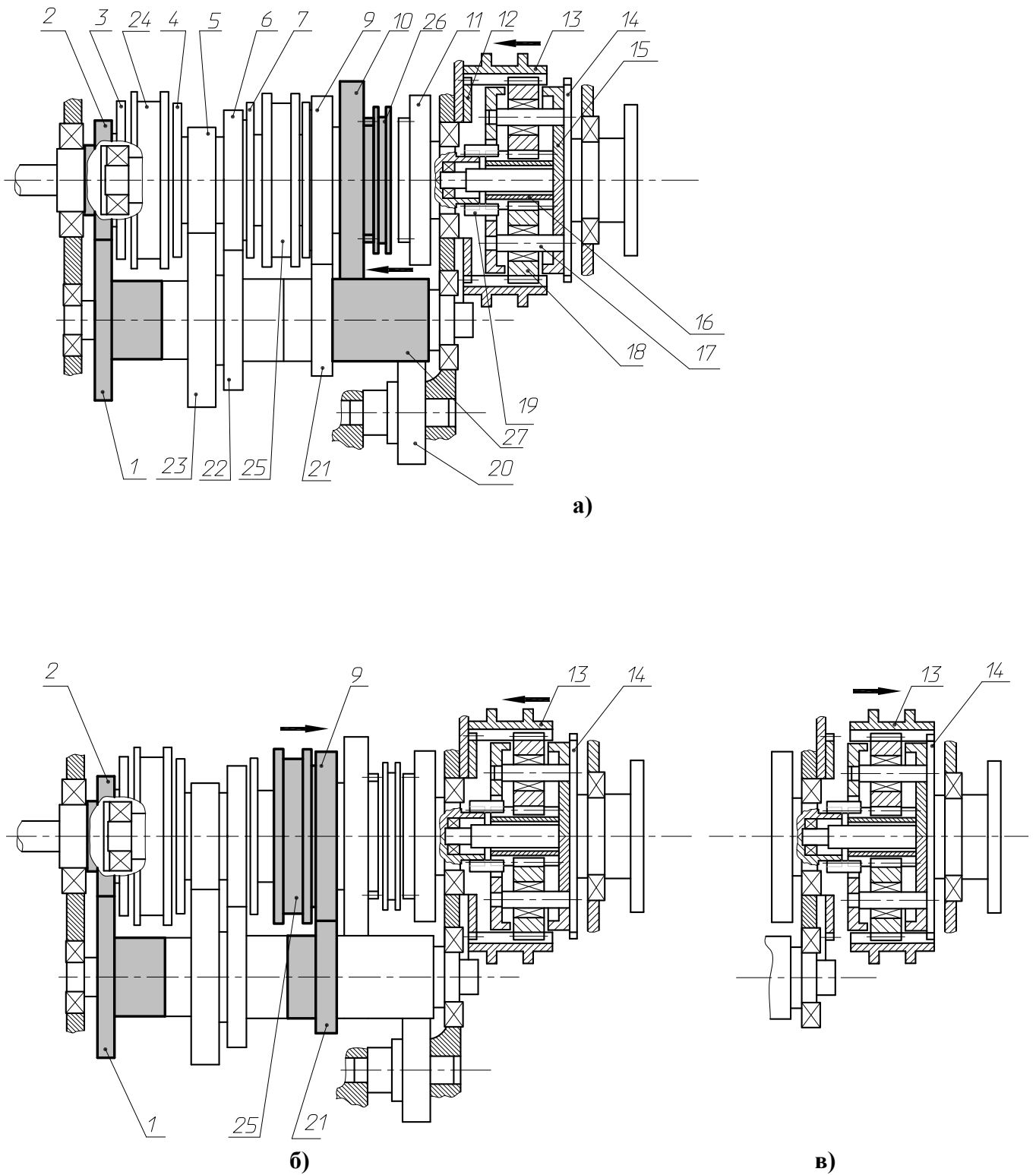
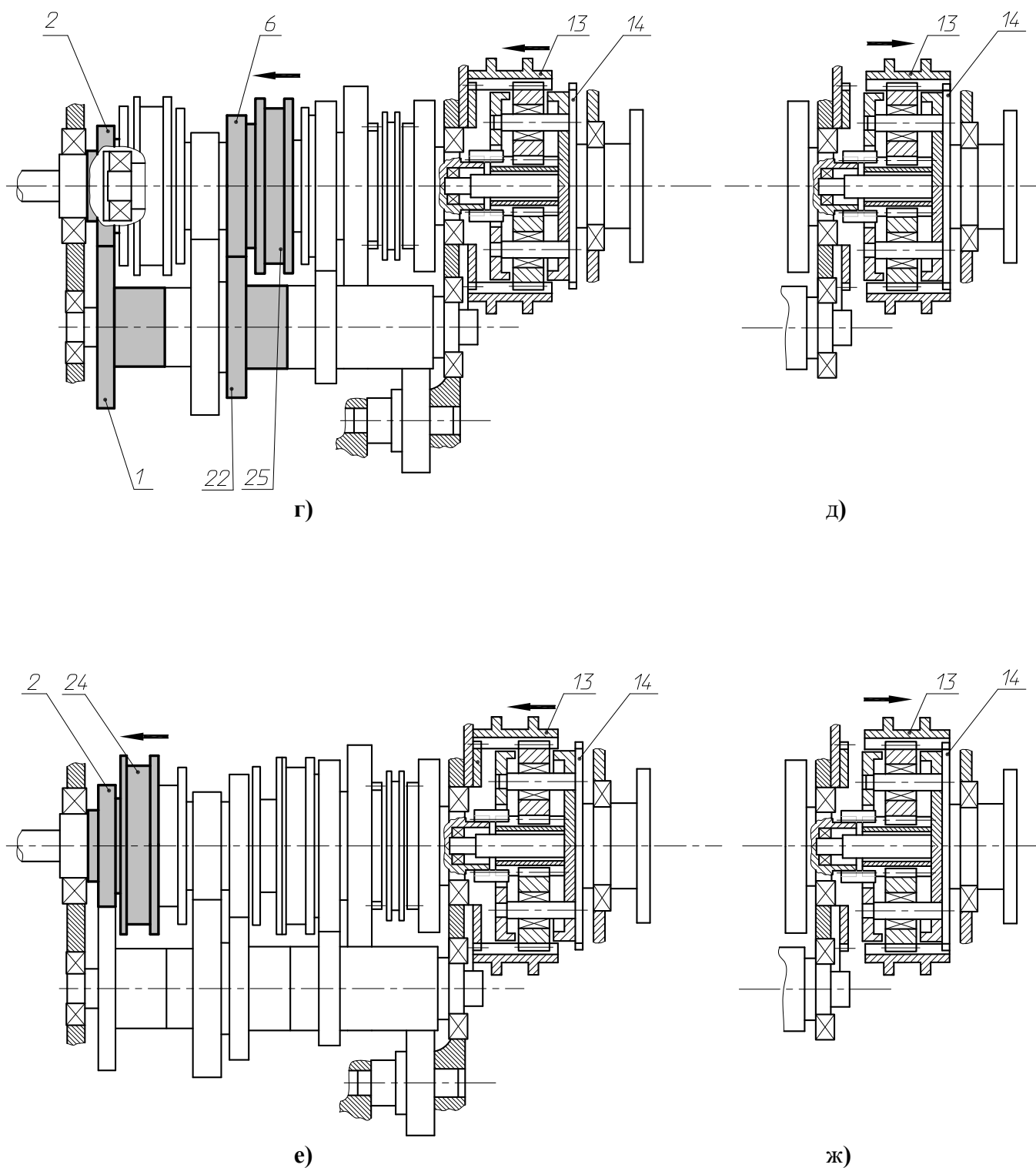
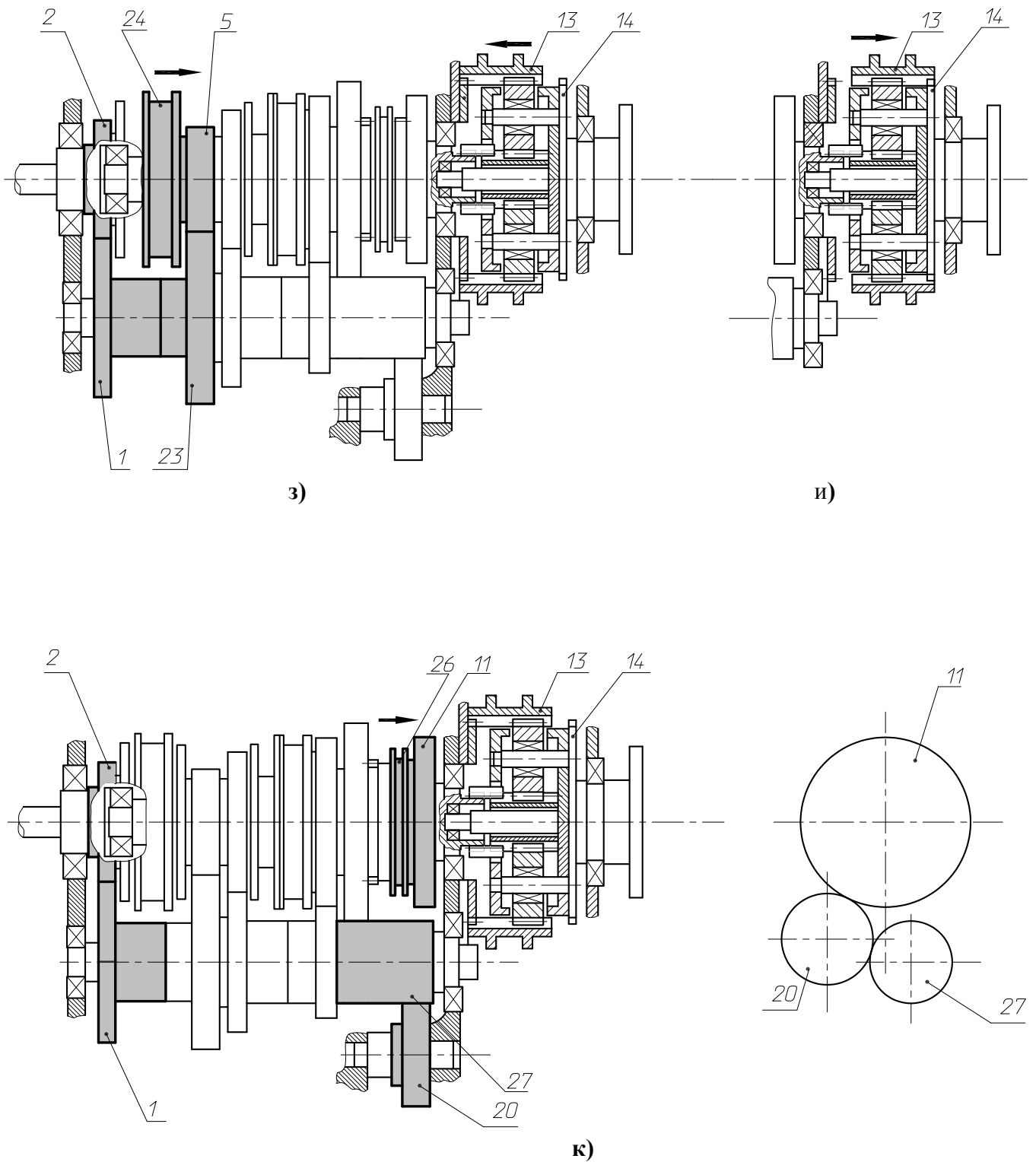


Рисунок 25 – Схема потока мощности при включении различных передач:
а) – 1-ая передача; б) – 2-ая передача; в) – 6-ая передача



**Рисунок 26 (продолжение 1) – Схема потока мощности при включении различных передач:
г) – 3-я передача; д) – 7-ая передача; е) – 4-ая передача; ж) – 8-ая передача**



**Рисунок 27 (продолжение 2) – Схема потока мощности при включении различных передач:
з) – 5-ая передача; и) – 9-ая передача; к) – задний ход**

Обозначения на рисунке 19 – Схема потока мощности при включении различных передач:

- 1 - шестерня привода промежуточного вала (239.1701056),
- 2 - шестерня вала первичного (239.1701025-10),
- 3 - кольцо зубчатое переднее синхронизатора 4-5 передач (336.1701290),
- 4 - кольцо зубчатое заднее синхронизатора 4-5 передач (336.1701291),
- 5 - шестерня 5-ой передачи (239.1701132-10),
- 6 - шестерня 3-ей передачи (239.1701131-10)
- 7 - кольцо зубчатое переднее синхронизатора 2-3 передач (336.1701290),
- 9 - шестерня 2-ой передачи (239.1701127-10),
- 10 - шестерня 1-ой передачи (239.1701112-10),
- 11 - шестерня заднего хода (239.1701140-10),
- 12 - муфта зубчатая низшего диапазона со штифтом в сборе (239.1721168-10),
- 13 - шестерня коронная в сборе (202.1721350-40),
- 14 - муфта зубчатая высшего диапазона (201.1721180-50),
- 15 - вал выходной с удлинителем (238М-121312-50),
- 16 - шестерня солнечная (202.1721375-51),
- 17 - ось сателлита (202.1721330-50),
- 18 - сателлит (202.1721325-40),
- 19 - муфта соединительная (202.1721386),
- 20 - шестерня заднего хода промежуточная (239.1701082-10),
- 21 - шестерня 2-ой передачи (239.1701050-10),
- 22 - шестерня 3-ей передачи (239.1701051-10),
- 23 - шестерня 5-ой передачи (239.1701053-10),
- 24 - муфта синхронизатора 4-5 передачи (336.1701175),
- 25 - муфта синхронизатора 2-3 передачи (336.1701175),
- 26 - муфта выключения 1-ой передачи и заднего хода (239.1701280),
- 27 - вал промежуточный (239.1701048-10).

1.8 СМАЗКА КОРОБКИ ПЕРЕДАЧ

Смазка коробки передач смешанная – под давлением и разбрызгиванием.

Под давлением смазываются подшипники шестерён вторичного вала, подшипники сателлитов демультипликатора, передний подшипник вторичного вала, зубчатые зацепления планетарной передачи демультипликатора, передний подшипник вала демультипликатора.

Разбрызгиванием смазываются зубчатые зацепления шестерён основной коробки передач, подшипники первичного вала и задний вторичного вала, задний подшипник вала демультипликатора, детали синхронизаторов, детали механизма переключения передач.

Шестерни и подшипники промежуточного вала, промежуточная шестерня заднего хода частично погружены в масло, залитое в полость картера коробки передач через отверстие с резьбой в проставке между картерами основной коробки и демультипликатора. Уровень масла определяется нижней кромкой этого отверстия, при этом заправочная ёмкость будет составлять от 9,5 (при горизонтальном положении) до 11,5 литров (при наклоне назад 7 градусов), в зависимости от угла наклона оси коробки передач, который зависит от угла наклона оси коленчатого вала двигателя. При вращении промежуточного вала зубья его шестерён захватывают масло, которое попадает в зубчатые зацепления, а также разбрызгивается и в виде большого числа капель, попадает на другие детали и в зазоры между деталями. Количество масла, находящееся в полости картера во взвешенном состоянии в виде мелких капель (масляного тумана), зависит от частоты вращения промежуточного вала, температуры масла и его вязкостных характеристик.

Подача смазки под давлением производится шестерёнчатым насосом, внешний вид которого показан на рисунке 28, устанавливаемым на переднем торце картера передач (см. рисунок 2).

Вращение ведущей шестерни насоса обеспечивается за счёт соединения валика насоса с промежуточным валом посредством паза, образованного плоскими торцами 2-х роликов установленных в радиальные отверстия вала промежуточного (см. рисунок 5) и двух плоских лысок на валике насоса. Устройство насоса показано на рисунке 29.

Масло забирается насосом из картера через сетку заборника и далее по продольному и вертикальному каналам (сверленным отверстиям) в стенках картера поступает во всасывающую полость к шестерням масляного насоса. Шестерни насоса захватывают масло и подают его под давлением через маслопровод (трубку) в полость крышки подшипника вала первичного, из которой масло из канавки по трем наклонным отверстиям в вале первичном и маслоперепускной трубке (см. рисунок 3) поступает в центральное отверстие вала вторичного (см. рисунок 8). Крышка с подвижным первичным валом КП уплотняется с помощью манжеты, непосредственный подвод масла к которой предотвращен за счет минимального зазора расточки крышки с уплотнительным поясом на первичном валу. Просочившееся через зазор масло без давления по сливному каналу в крышке используется для смазки подшипника первичного вала.

Схема подвода масла в основную КП типа ЯМЗ-239 и в демультипликатор приведена на рисунке 30. Из центрального отверстия вторичного вала масло по радиальным отверстиям поступает к роликовым подшипникам шестерён вторичного вала. Из конца центрального отверстия вторичного вала масло через маслоперепускную трубку 4 (см. рисунок 30) поступает в центральное отверстие удлинителя вала демультипликатора и далее по радиальным отверстиям 8 удлинителя вала демультипликатора и наклонному отверстию 7 вала демультипликатора поступает в полость-маслонакопитель 13, образованную поверхностями вала выходного, зубчатой муфты высшего диапазона, кольца маслонакопителя. Из названной полости масло поступает по наклонным отверстиям 6 осей сателлитов к роликовым подшипникам и далее через зазоры между торцевыми поверхностями сателлитов и поверхностями вала выходного масло попадает на зубья коронной шестерни.

Передний подшипник вала выходного демультипликатора смазывается маслом, поступающим через радиальное отверстие 10 маслоперепускной трубки 4. Передний подшипник вторичного вала смазывается через радиальное отверстие 14 трубки 3 первичного вала.

Зубья солнечной шестерни, сателлитов, коронной шестерни и задний подшипник вторичного вала дополнительно смазываются маслом, поступающим из центрального отверстия удлинителя вала выходного и далее через радиальное отверстие 5 в удлинителе, внутреннюю полость солнечной шестерни, зазоры в зубчатом соединении муфты с солнечной шестерней. Сюда же добавляется масло после смазки переднего подшипника вала выходного демультипликатора.

Масло, попавшее на зубья солнечной шестерни, переносится на зубья сателлитов и на зубья коронной шестерни. Масло, прошедшее через зазоры в зубчатой муфте в сторону вторичного вала, смазывает задний роликовый подшипник вторичного вала.

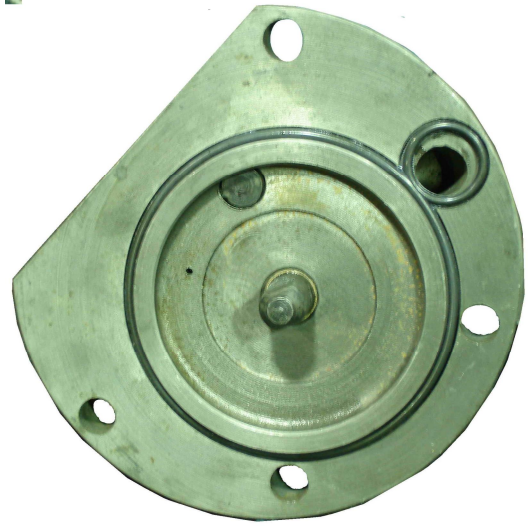
Для дополнительной смазки переднего подшипника промежуточного вала в корпусе масляного насоса выполнен канал Д (см. рисунок 29). Смазка заднего подшипника промежуточного вала осуществляется так же маслом, сливаемым с демультипликатора в картер основной КП.

Смазка заднего подшипника выходного вала демультипликатора и червячной передачи привода спидометра обеспечивается масляным туманом, так же как и остальные детали КП типа ЯМЗ-239.

Слив масла из полостей картера основной коробки передач и картера демультипликатора обеспечивается через отверстие с резьбой в нижней части картера основной коробки передач, которое закрыто специальной пробкой с магнитами для сбора магнитных металлических частиц – продуктов износа деталей КП.



а) снаружи



б) со стороны привода насоса

Рисунок 28 – Внешний вид насоса масляного коробки передач типа ЯМЗ-239

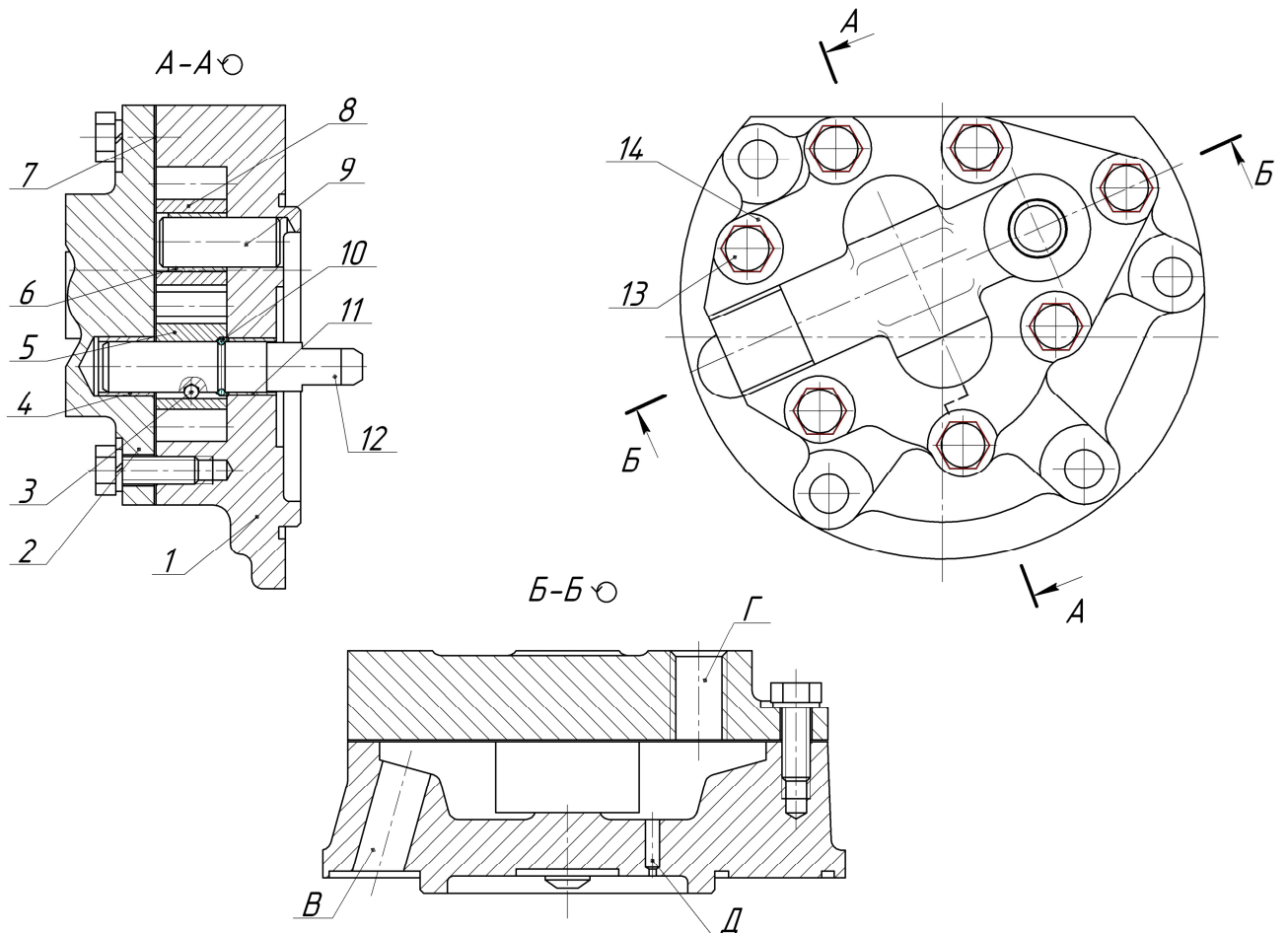


Рисунок 29 – Конструкция насоса масляного коробки передач типа ЯМЗ-239

- 1 – корпус (336.1704018); 2 – крышка (336.1704088); 3 – шарик Б4-60 (4691183460);
 4 – втулка (200.1601021, входит в 336.1704088); 5 – шестерня ведущая 336.1704045);
 6 – втулка (200.1601021, входит в 336.1704030); 7 – прокладка (336.1704030); 9 – ось (336.1704025);
 10 – кольцо стопорное (236-1702186); 11 – втулка (200.1601021, входит в 336.1704018);
 12 – валик (336.1704042); 13 – болт (201458-П29); 14 – шайба (252005-П2); В – канал всасывания;
 Г – канал нагнетания; Д – канал для подачи смазки к переднему подшипнику промежуточного вала

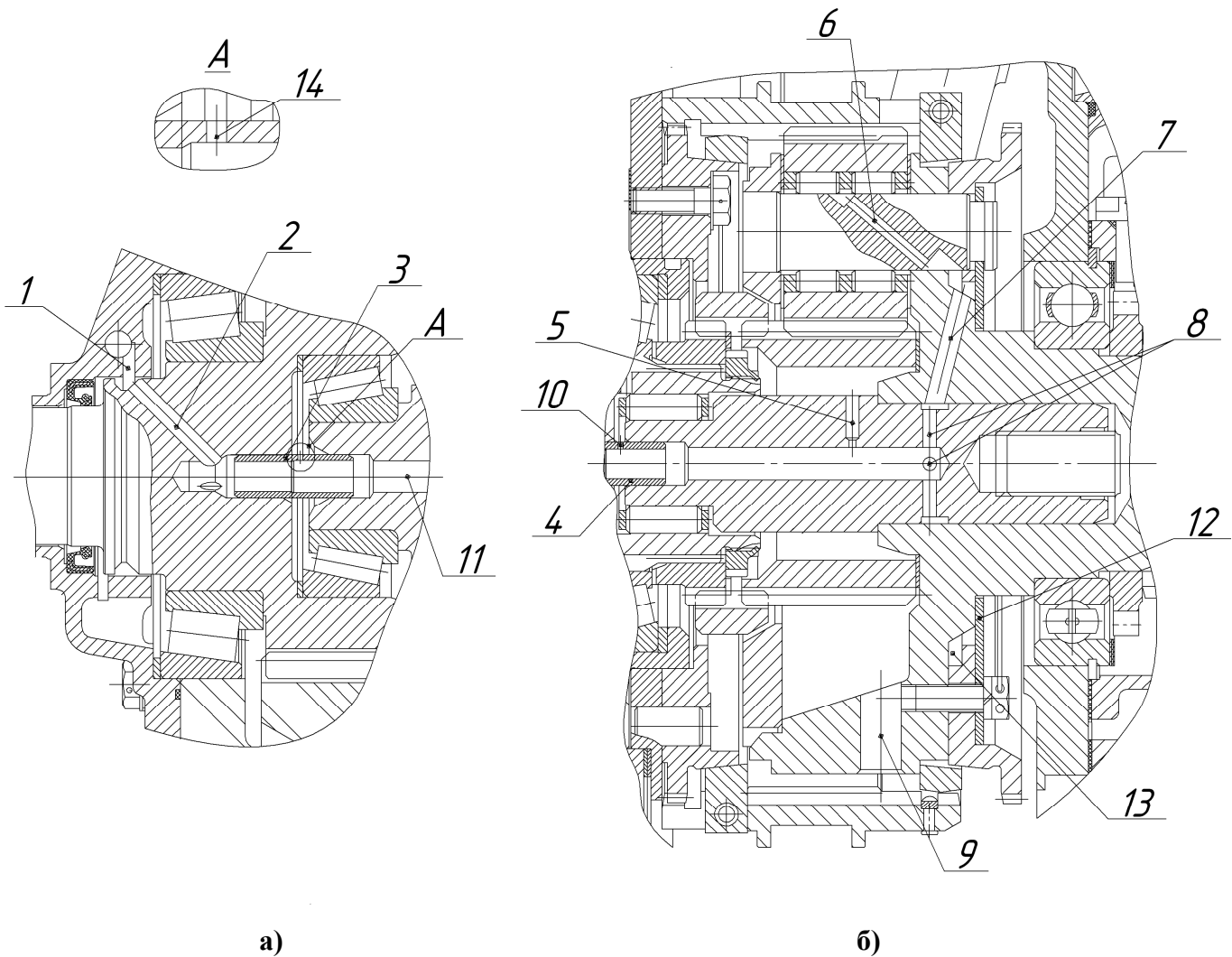


Рисунок 30 – Схема подвода смазки:

а) в основную КП типа ЯМЗ-239; б) в демультипликатор;

1 – полость крышки; 2 – наклонное отверстие; 3 – трубка первичного вала; 4 – трубка вторичного вала; 5 – отверстие радиальное; 6 – отверстие наклонное оси сателлита; 7 – отверстие наклонное вала выходного; 8 – радиальное отверстие удлинителя выходного вала; 9 – отверстие радиальное выходного вала; 10 – отверстие радиальное трубки; 11 – центральное отверстие вторичного вала; 12 – кольцо малонакопителя; 13 – полость-маслонакопитель; 14 – радиальное отверстие трубки.

2. ЭКСПЛУАТАЦИЯ КОРОБКИ ПЕРЕДАЧ

Долговечность и надежность коробки передач и ее составных частей при работе транспортного средства зависит от величин действующих нагрузок при передаче крутящего момента, от температурных режимов трущихся деталей, **от качества и количества применяемого масла, своевременной замены его и от несоответствующего воздействия дистанционного управления на коробку передач (неправильной регулировки дистанционного привода, воздействие кабины на привод и т. п.).** Данные факторы определяются спецификой использования коробки передач и ее техническим состоянием в процессе эксплуатации. **Особое значение при переборке коробок передач имеет качество проведения регулировочных работ.**

Для обеспечения наиболее благоприятных условий работы коробки передач необходимо выполнять следующие требования:

- Трогание с места груженого автомобиля только осуществлять на 1-й передаче. Использование 2-й передачи допускается только на дорогах с твердым покрытием при частичной загрузке автомобиля.
- Первая передача и передача заднего хода должны включаться с выдержкой по времени после выключения сцепления.
- Включение передачи заднего хода осуществлять только после полной остановки автомобиля.
- Первую передачу и передачу заднего хода основной коробки передач использовать только в сочетании с низшим диапазоном демультипликатора.
- Не допускать эксплуатацию при наличии «ведения» (не полного выключения сцепления).
- Переключение передач осуществлять только при полностью выключенном сцеплении.
- Не допускать движение автомобиля на высших передачах при недостаточном запасе крутящего момента двигателя (двигатель работает неустойчиво, автомобиль «дергается»).
- Не допускать эксплуатации с утечкой масла через стыки и манжеты валов.
- Не допускать эксплуатации с утечкой воздуха из пневмосистемы управления демультипликатором.
- Не допускать длительной эксплуатации с использованием низшего диапазона в демультипликаторе.
- Не допускать эксплуатации автомобиля с неисправным и неправильно отрегулированным дистанционным приводом управления коробкой передач.
- Использовать для смазки только рекомендуемые масла.
- После снятия и ремонта демультипликатора проверьте ход штока пневмоцилиндра при включении высшего диапазона. При необходимости отрегулировать положение штока регулировочным болтом на проставке демультипликатора в соответствии с указанием приведенным ниже.

– Переключение передач с первой по пятую и с шестой по девятую передачи производить как на любой известной коробке передач, перемещением рычага в соответствующее положение. Положение рукоятки рычага, установленного непосредственно на коробку передач, представлено на рисунке 31.

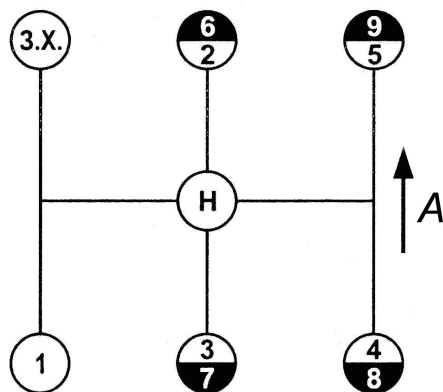


Рисунок 31 – Схема положений рычага переключения передач КП типа ЯМЗ-239

А – направление движения автомобиля*



– соответствующие цифрам передачи в основной коробке передач и включенном низшем диапазоне демультипликатора;



– шестая передача всей коробки передач при включенной второй передаче в основной коробке передач и высшем диапазоне демультипликатора;



– седьмая передача всей коробки передач при включенной третьей передаче в основной коробке передач и высшем диапазоне в демультипликаторе;



– восьмая передача всей коробки передач при включенной четвертой передаче в основной коробке передач и высшем диапазоне в демультипликаторе;



– девятая передача всей коробки передач при включенной четвертой передаче в основной коробке передач и высшем диапазоне в демультипликаторе;



– передача заднего хода в основной коробке передач и низшем диапазоне в демультипликаторе.

При наличии на автомобиле дистанционного управления коробкой передач положение рукоятки рычага управления может отличаться от вышеуказанного.

– Включение шестой передачи с пятой осуществляется после предварительного перемещения рычажка, кнопки и т. п. крана управления демультипликатором в положение высшего диапазона и последующим переводом рычага основной коробки передач в положение второй передачи.

При этом в момент перевода рычага через нейтральное положение автоматически выключается низший диапазон и включается высший диапазон демультипликатора. Одновременно в момент переключения рычаг основной коробки передач необходимо задержать в нейтральном положении до тех пор, пока загоревшаяся лампа сигнализатора переключения диапазонов не погаснет.

– Включение пятой передачи с шестой осуществляется после предварительного перемещения рычажка (кнопки) крана управления демультипликатором в положение низшего диапазона. Скорость автомобиля должна при этом соответствовать частоте вращения выходного вала не более 1000 мин^{-1} (в руководстве по эксплуатации конкретной модели автомобиля должна быть указана максимально допустимая скорость движения). Затем рычаг переключения основной коробки передач перевести в нейтральное положение, задержав его до тех пор, пока загоревшаяся лампа сигнализатора переключения диапазонов не погаснет, и включить пятую передачу в основной коробке передач.

– Буксировка автомобиля допускается только при отсоединенном карданном вале от коробки передач.

– Использовать трансмиссионные масла классов вязкости в соответствии с температурой окружающего воздуха, которые приведены на рисунке 32.

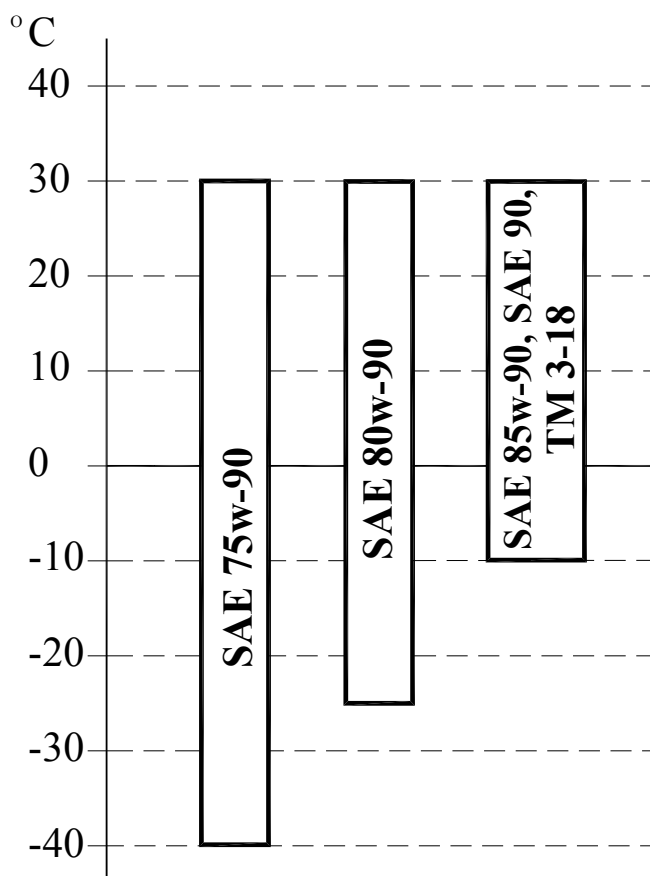


Рисунок 32 – Рекомендуемые для эксплуатации классы вязкости трансмиссионных масел в зависимости от температуры окружающего воздуха.

– Для обеспечения надежной работы коробки передач должны использоваться только масла указанных марок в нижеприведенном перечне.

**Таблица 5 - ПЕРЕЧЕНЬ ТРАНСМИССИОННЫХ МАСЕЛ,
ДОПУЩЕННЫХ ДЛЯ ЭКСПЛУАТАЦИИ КОРОБОК ПЕРЕДАЧ ЯМЗ**

Марка масла	Номер стандарта	Предприятие-изготовитель
ТСп-15к SAE 85W-90	ГОСТ 23652-79	ОАО “Омский НПЗ” ОАО “Ярославский НПЗ” им. Менделеева
ТСп -15К SAE 80W-90 GL-3	ГОСТ 23652-79	ОАО “ЛУКОЙЛ-Волоград-нефтепереработка” ООО НПЦ “ИсанТАТ”
Ангрол ТСп-15к SAE 85W-90, GL-3	ГОСТ 23652-79	ОАО “Ангарская нефтехимическая компания”
ТАД - 17И SAE 85W-90 GL-5	ГОСТ 23652-79	ОАО “Завод им. Шаумяна” АО “ЛУКОЙЛ-Волоград-нефтепереработка”
Омский К SAE 80W-90 GL-5	ТУ 0253-018-00219158-96	ОАО “Омский НПЗ”
“ЯрМарка Т” SAE 80W-90 GL-3	ТУ 0253-019-00219158-95	ОАО “Славнефть-Ярославнефтеоргсинтез”
ТМ-3-18к SAE 85W-90 GL-5	ТУ 0253-018-57352960-02	ОАО “Орскнефтеоргсинтез”
“ЯрМарка СуперЭ” SAE 80W-90 GL-5	ТУ 0253-018-00219158-96	ОАО “Славнефть-Ярославнефтеоргсинтез”
ЯрМарка Гипоид SAE 85W-90 GL-5	ТУ 0253-018-00219158-96	ОАО “Славнефть-Ярославнефтеоргсинтез”
ЛУКОЙЛ ТМ типа ТСп-14гип SAE 85W-90 GL-5	ТУ 38.601-07-23-03	ООО “ЛУКОЙЛ-Пермнефтеоргсинтез”
Татнефть NV-5-18 SAE 75W-90 GL-5	ТУ 0253-003-54409843-03	ООО “Татнефть – Нижнекамскнефтехим-Ойл”
TITAN 5 SPEED SL SAE 75W-90 GL-5LS/ GL-5/GL-4/GL-3	–	FUCHS PETROLUB AG г. Мангейм ООО “ФУКС ОЙЛ” г. Ярославль
Mobilube 1SHC SAE 75W-90 GL-5/ GL-4/MT1	–	Компания “Еххон Мобил”
Esso Gear Oil GP SAE 75W-90 GL-4	–	Компания “Еххон Мобил”

3. ТЕХНИЧЕСКОЕ ОБСЛУЖИВАНИЕ

Виды и периодичность технического обслуживания коробок передач соответствуют видам и периодичности технического обслуживания двигателя, на котором установлена коробка передач.

3.1 ЕЖЕДНЕВНОЕ ТЕХНИЧЕСКОЕ ОБСЛУЖИВАНИЕ

Проводится в конце суточной работы транспортного средства при движении загруженного транспортного средства и после прибытия на место стоянки.

При ежедневном техническом обслуживании проверяется работа коробки передач на транспортном средстве, а именно:

- лёгкость включения и выключения передач в основной коробке передач;
- включаемость и время включения диапазонов демультипликатора;
- отсутствие утечки масла через манжеты и стыки соединяемых узлов и деталей;
- отсутствие утечки воздуха из соединений воздухопроводов и соединений деталей воздухораспределителя, пневмоцилиндра;
- отсутствие попадания сжатого воздуха в полость картера коробки передач (выделение воздуха из сапуна коробки передач);
- отсутствие самовыключения передач и диапазонов соответственно в основной КП и демультипликатора;
- отсутствие резко выделяющихся шумов и стуков.

3.2 ТЕХНИЧЕСКОЕ ОБСЛУЖИВАНИЕ ПОСЛЕ ОБКАТКИ АВТОМОБИЛЯ

- Выполнить операции ежедневного технического обслуживания;
- заменить масло в картере коробки передач, очистить от продуктов приработки сетку маслозаборника и магнит коробки слива масла;
- подтянуть все внешние резьбовые соединения устранив возможные подтекания масла и утечки воздуха.

3.3 ПЕРВОЕ ТЕХНИЧЕСКОЕ ОБСЛУЖИВАНИЕ

- Выполнить операции ежедневного технического обслуживания;
- проверить уровень масла в картере и при необходимости долить;
- проверить работу узлов АСБП. Низший диапазон в коробке передач не должен включаться при скорости транспортного средства, соответствующей частоте вращения выходного вала более 1000 мин^{-1} .

3.4 ВТОРОЕ ТЕХНИЧЕСКОЕ ОБСЛУЖИВАНИЕ

- Выполнить все операции первого технического обслуживания;

– проверить и при необходимости отрегулировать заднюю опору коробки передач в соответствии с руководством по эксплуатации транспортного средства (если опора предусмотрена конструкцией автомобиля);

Дополнительно через одно ТО-2 сменить масло в коробке передач с промывкой картера, сетки и магнита.

Масло из коробки передач сливать сразу после работы в горячем состоянии. Коробку передач промывать индустриальным маслом И-12А или И-20А по ГОСТ 20799-88, для чего:

– 5,5-6 литров его залить в картер коробки;

– установить рычаг переключения передач в нейтральное положение, запустить двигатель на 7-8 минут, после чего остановить его, слить промывочное масло и залить свежее трансмиссионное масло.

Категорически запрещается промывать коробку передач керосином или дизельным топливом во избежание отказа в работе масляного насоса.

Произвести очистку и смазку деталей воздухораспределителя с использованием смазки № 158 по ТУ 38.101.320-77 (допускается смазка Литол-24 по ГОСТ 21150);

– произвести очистку и смазку манжет, поршня и стенок цилиндра переключения диапазонов демультипликатора;

– каждый раз при отсоединении коробки передач от двигателя передний подшипник первичного вала и полость коленчатого вала, в которой он установлен, заполнить **смазкой № 158 по ТУ 38.101.320-77 (допускается смазка Литол-24 по ГОСТ 21150)**. При этом проверить осевые люфты валов, которые **не должны быть более 0,1 мм**, порядок определения осевых люфтов указан ниже. В гарантийный период замер люфтов не проводится.

4. ВОЗМОЖНЫЕ НЕИСПРАВНОСТИ КОРОБКИ ПЕРЕДАЧ С СПОСОБЫ ИХ УСТРАНЕНИЯ

Неисправности КП:

1. Течь масла.
2. Затрудненное включение передач.
3. Самовыключение синхронизированных передач.
4. Посторонний и резко выделяющийся шум при работе.
5. Невозможность включения первой передачи или заднего хода при отсутствии ведения сцепления.
6. Скрежет при включении низшего диапазона демультипликатора и далее отсутствие вращения фланца крепления карданного вала при включенной передаче в основной коробке передач и включенном снижением диапазона демультипликатора.
7. Не включение или замедленное включение диапазонов в демультипликаторе при соблюдении правил включения.

Таблица 6 – Возможные неисправности коробки передач и способы их устранения

Внешнее проявление неисправности	Причина неисправности и способы ее устранения
Затрудненное включение всех передач	
<p>При включении несинхронизированной первой передачи и заднего хода независимо от времени выдержки после выключения сцепления отмечается специфический (треск), усиливающийся после повышения температуры масла в картере в процессе работы под нагрузкой. Время включения и усилие необходимое для включения синхронизированных передач увеличились в сравнении с исправным состоянием, после включения передачи при полностью выжатой педали сцепления и отсоединенном карданном вале – выходной вал вращается.</p>	<p>Неполное выключение сцепления (сцепление «ведет»).</p> <p>Проверить функционирование привода управления сцеплением транспортного средства, привод должен обеспечивать ход муфты выключения 11...13 мм, при недостаточном ходе выявить причину этого и устранить неисправность привода (как правило в гидросистеме привода отмечается наличие воздуха), удалить воздух из гидросистемы. Проверить соответствие заданного рабочего хода и свободного хода педали управления сцеплением.</p> <p>Отрегулировать заданные хода. Если названные меры не дают положительного результата - проверить отход нажимного диска сцепления в 4-х точках через 90° поворота маховика со сцеплением.</p>

Внешнее проявление неисправности	Причина неисправности и способы ее устранения
	<p>Отход нажимного диска в каждой из 4-х точек должен быть не менее 2,2 мм.</p> <p>При недостаточном отходе нажимного диска сцепление снимается с маховика и подлежит ремонту.</p>
Затрудненное включение отдельных передач	
<p>При работающем и неработающем двигателе затруднено включение 4-5-й передач или 1-й передачи и передачи заднего хода на транспортных средствах с дистанционным приводом управления.</p>	<p>Нарушена регулировка механизма дистанционного управления коробкой передач транспортного средства.</p> <p>Произвести регулировку управления в соответствии с рекомендациями руководства по эксплуатации транспортного средства.</p>
Затрудненное включение одной из синхронизированных передач	
<p>При работающем двигателе затруднено переключение одной синхронизированной передачи, передача включается со специфическим шумом (треском)</p>	<p>Изношена конусная поверхность кольца блокирующего.</p> <p>Заменить синхронизатор.</p>
Самопроизвольное выключение передач в основной КП	
<p>При движении автомобиля происходит самопроизвольное выключение одной из передач, особенно при смене скоростного режима двигателя.</p>	<p>1. Износ зубьев кольца зубчатого и зубьев муфты синхронизатора или другие несоответствия названных деталей.</p> <p>Заменить синхронизатор в сборе.</p> <p>2. Повышенный люфт первичного и вторичного валов.</p> <p>Отрегулировать конические подшипники за счет установки регулировочных шайб необходимых размеров по толщине.</p>
<p>При движении автомобиля по неровностям дороги происходит самовыключение одной из передач.</p>	<p>3. Перемещение кабины и воздействие ее на привод управления коробкой передач.</p> <p>Устранить воздействие кабины на привод управления коробкой передач.</p>

Внешнее проявление неисправности	Причина неисправности и способы ее устранения
	<p>4. Недовыключение передач из-за неисправности привода управления коробкой передач.</p> <p>Устранить неисправность привода управления коробкой передач.</p>
Повышенный шум	
<p>При работающем двигателе при нейтральном положении передач проявляется шум различной тональности (стук, гул, вой и т. п.), усиливающийся с повышением частоты вращения коленчатого вала двигателя.</p> <p>При отсоединенном карданном вале шум проявляется только лишь при включении определенной передачи.</p>	<p>1. Недостаточное количество масла в картере коробки передач.</p> <p>Долить масло до уровня контрольного отверстия.</p> <p>2. Повреждение зубьев или износ зубьев шестерен или другие несоответствия.</p> <p>Заменить поврежденные шестерни или устранить другие несоответствия.</p> <p>3. Наличие забоин на зубьях зубчатой пары соответствующей передачи.</p> <p>Удалить забоины с последующей промывкой картера коробки передач.</p>
Невключение или замедленное включение диапазонов в демультипликаторе	
<p>На автомобиле находящемся в движении или на стоянке с работающим двигателем и отсоединенным карданным валом от силового агрегата отмечается невключение или замедленное включение диапазонов демультипликатора, при этом лампа сигнализатора долго не гаснет, и воздух выходит через сапун воздухораспределителя.</p>	<p>Пониженное давление воздуха, поступающего в полости пневмоцилиндра, из-за утечки воздуха через неисправный впускной клапан по причине:</p> <ul style="list-style-type: none"> - износ резины торцевого уплотнения; - поломка пружины впускного клапана; - износ и повреждение кольца впускного клапана; - неравномерное прилегание впускного клапана к корпусу; - заедание впускного клапана в отжатом состоянии. <p>Заменить поврежденные детали и устранить заедание клапана.</p> <p>Часть воздуха или весь подаваемый воздух в одну полость пневмоцилиндра уходит в другую по-</p>

Внешнее проявление неисправности	Причина неисправности и способы ее устранения
<p>Невключение или замедленное включение диапазонов аналогичны приведенным выше, кроме того, что воздух выходит через сапун корпуса (крышки верхней) механизма переключения передач.</p> <p>Невключение или замедленное включение диапазонов аналогичны приведенным выше, кроме того, что воздух не выходит из сапунов воздухораспределителя и верхней крышки основной коробки передач.</p>	<p>Пониженное давление воздуха, поступающего в полость, связанную с атмосферой из-за нарушения герметичности манжет.</p> <p>Заменить манжеты пневмопоршня.</p> <p>Пониженное давление воздуха, поступающего в полости пневмоцилиндра из-за утечки через:</p> <ul style="list-style-type: none"> - поврежденную мембрану воздухораспределителя; - изношенные или поврежденные уплотнительные кольца штока пневмоцилиндра. <p>Заменить поврежденные уплотнительные детали из резины.</p> <p>Пониженное давление воздуха, поступающего к коробке передач из пневмосистемы автомобиля (менее 5 кгс/см²).</p> <p>Устранить причину пониженного давления воздуха, поступающего от ресивера потребителей пневмосистемы автомобиля.</p>
Невозможность включения первой передачи или заднего хода	
<p>Первая передача или задний ход не включаются при неработающем и работающем двигателе</p>	<p>Износ торцев муфты включения 1-ой передачи или передачи заднего хода, заклинивание муфты на шлицах ступицы, повреждения зубьев ступицы.</p> <p>Устранить заменой поврежденных деталей.</p>
Течь масла	
<p>Течь масла манжетой первичного или выходного вала</p>	<p>Повреждение или износ манжеты.</p> <p>Заменить манжету.</p>
<p>Течь масла в зоне стыка картера сцепления и картера коробки передач</p>	<p>Нарушение герметичности сквозных резьбовых отверстий крепления картера сцепления, крышки подшипника первичного вала, масляного насоса или повреждены уплотнительные кольца крышки подшипника первичного вала и масляного насоса.</p> <p>Обезжирить резьбовые соединения и установить крепеж на герметик. Заменить уплотнительные кольца.</p>

5. РАЗБОРКА И СБОРКА КП ТИПА ЯМЗ-239

В зависимости от предстоящего объема ремонта возможны два варианта разборки коробки передач: частичная или полная.

Частичная разборка производится для текущего ремонта, объем разборки коробки передач определяется в зависимости от устраняемой неисправности.

Полная разборка производится для капитального ремонта коробки передач и для коробок передач, после больших пробегов автомобилей, на которых они эксплуатировались.

5.1 ПОРЯДОК РАЗБОРКИ КП

Разборку КП рекомендуется производить на специальном стенде (см. рисунок 33) или в исключительных случаях на деревянной подставке (см. рисунок 34) с использованием подъемника. Использование подъемника должно быть в соответствии с «Правилами устройства и безопасной эксплуатации грузоподъемников» ПБ10-382-00, утвержденным Ростехнадзором.

При разборке с использованием специального стенда рекомендуется следующая последовательность работ:

- установить коробку передач на стенд, закрепив ее тремя болтами с использованием резьбовых отверстий М 12 на правой боковой площадке картера коробки передач;
- отсоединить шланг 55 (см. рисунок 2) смазки муфты выключения со скобой с пружиной оттяжной 54 муфты выключения сцепления от картера сцепления, отвернув гайку крепления 57 ключом рожковым $S=24$;
- снять муфту выключения сцепления 10 с крышки вала первичного, перемещением муфты по цилиндрической поверхности крышки в сторону, противоположную стороне переднего торца картера коробки передач;
- ослабить два болта крепления вилки выключения сцепления ключом $S=14$;
- ударами молотка из мягкого металла по торцу вала выключения сцепления 8 со стороны шлицевой части выбить заглушку 59 из выточки в картере сцепления и снять стопорное кольцо 60;
- с помощью молотка и выколотки (круглый валик диаметром 24,5 мм, длиной 300 мм) переместить вал выключения сцепления до выхода его из вилки 9 и далее из картера сцепления 5. При этом на снятом валу должны остаться одна втулка 61, одно стопорное кольцо 60 и детали уплотнения вала 62, 63 и 64;
- снять маслопровод 65 подачи масла от насоса масляного к крышке вала первичного, отвернув два болта 52 ключом $S=19$ и удалить 4 уплотнительных шайбы 53;
- снять картер сцепления 5, отвернув восемь болтов 50 с использованием торцевого ключа $S=22$ и удалить восемь **плоских** шайб 51;

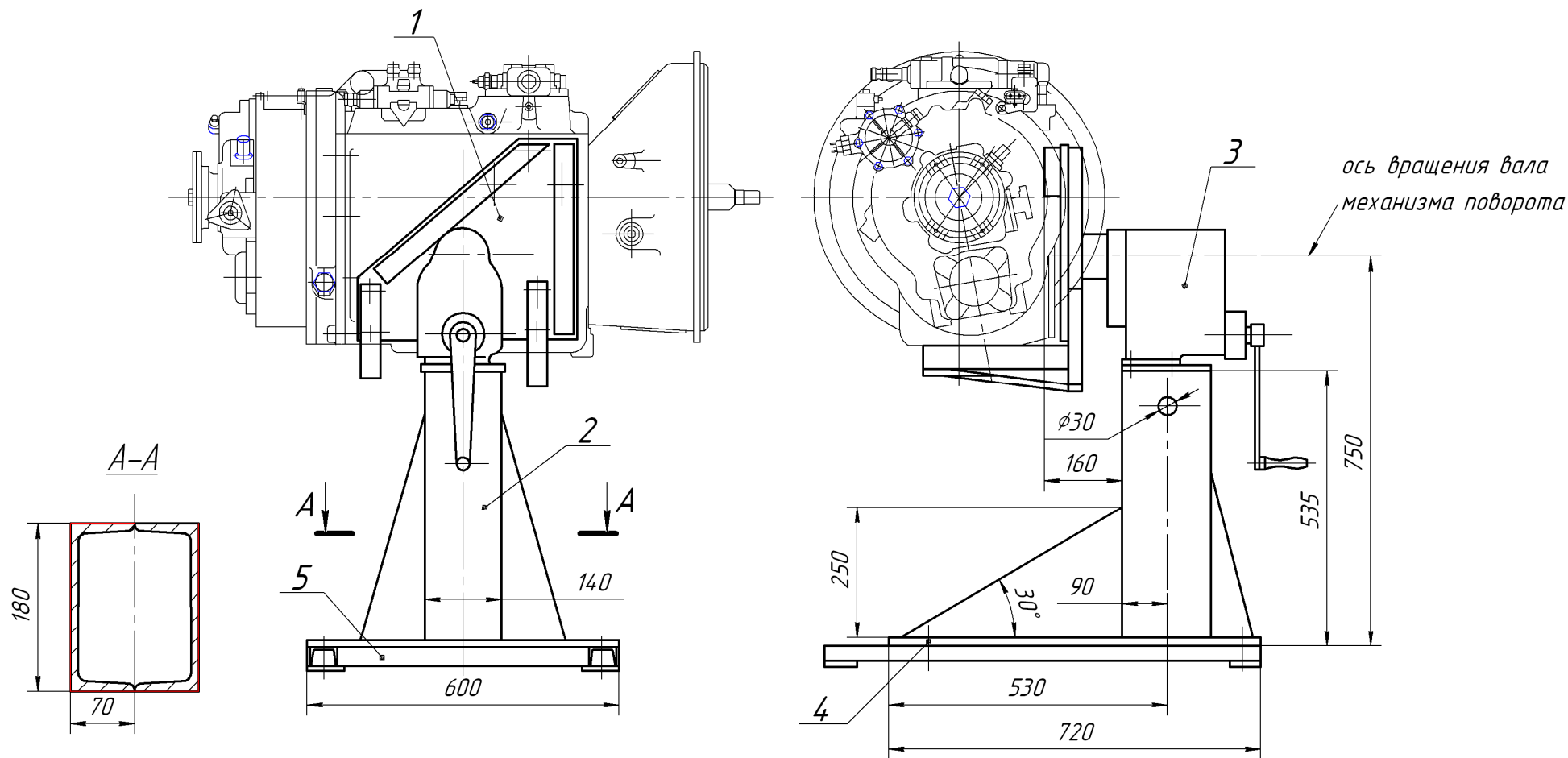


Рисунок 33 – Стенд для сборки и разборки коробки передач КП ЯМЗ-239

1 – плита крепления КП; 2 – стойка в сборе (два швеллера №18, соединённые электродуговой сваркой);

3 – механизм поворота (редуктор червячный или другой, определяет изготовитель стенда);

4 – плита опорная (лист 16x600x720, сталь с содержанием углерода не более 0,2%); 5 – рама (четыре швеллера соединенные сваркой)

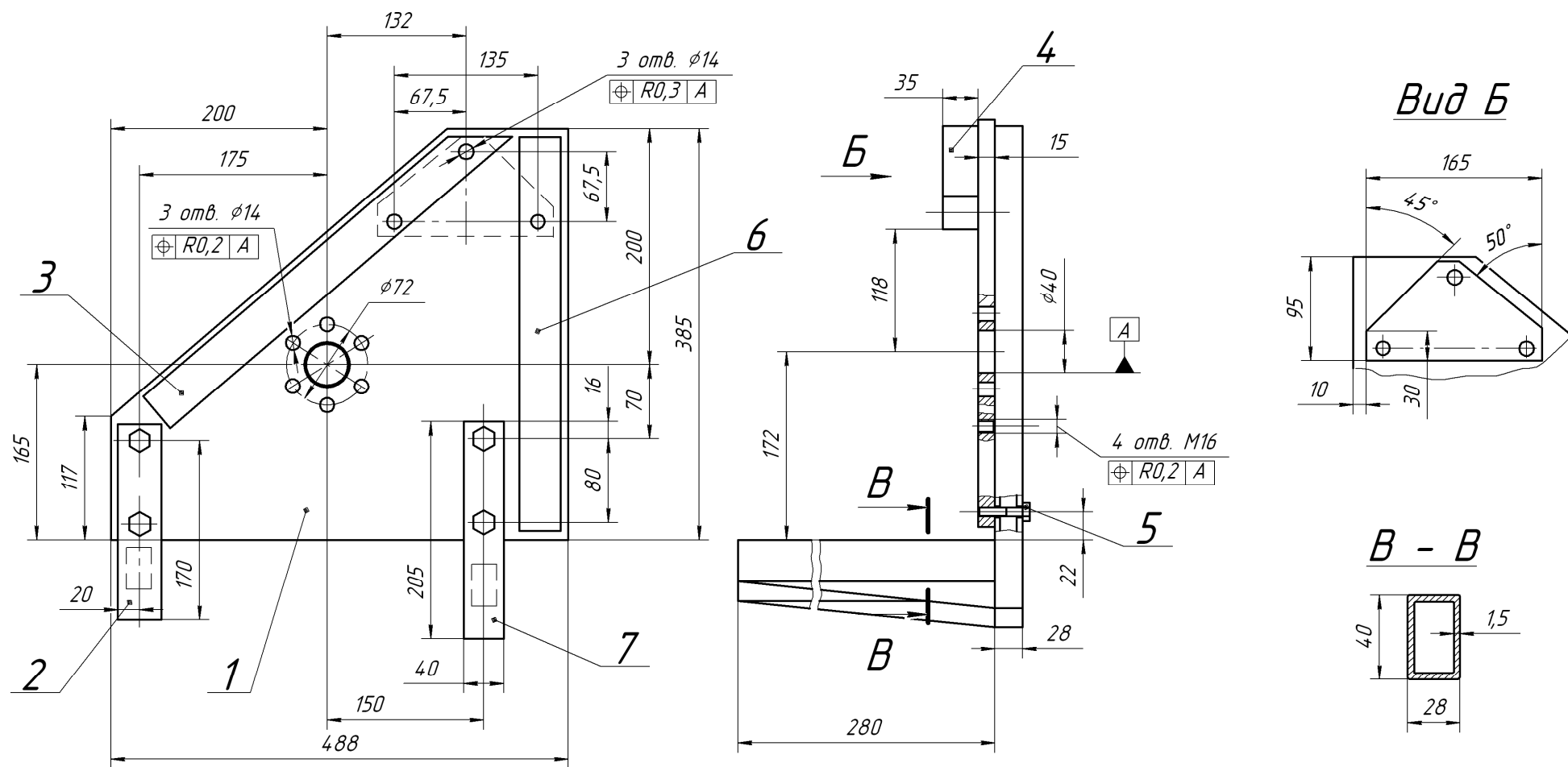
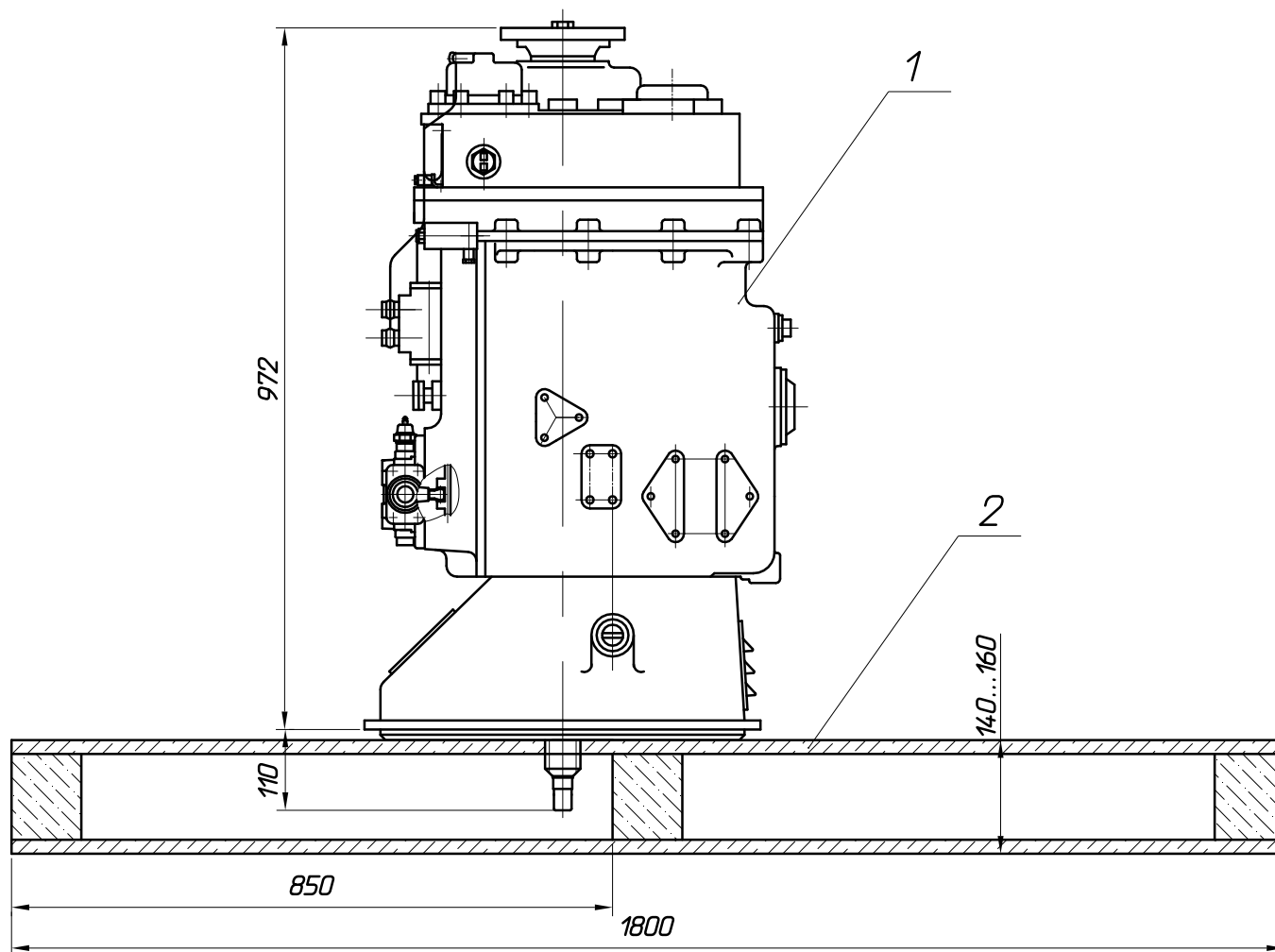


Рисунок 34 – Плита в сборе для крепления КП ЯМЗ-239

1 – основание; 2 – кронштейн левый в сборе; 3 – усилитель основания левый; 4 – бобышка; 5 – болт М16х45;

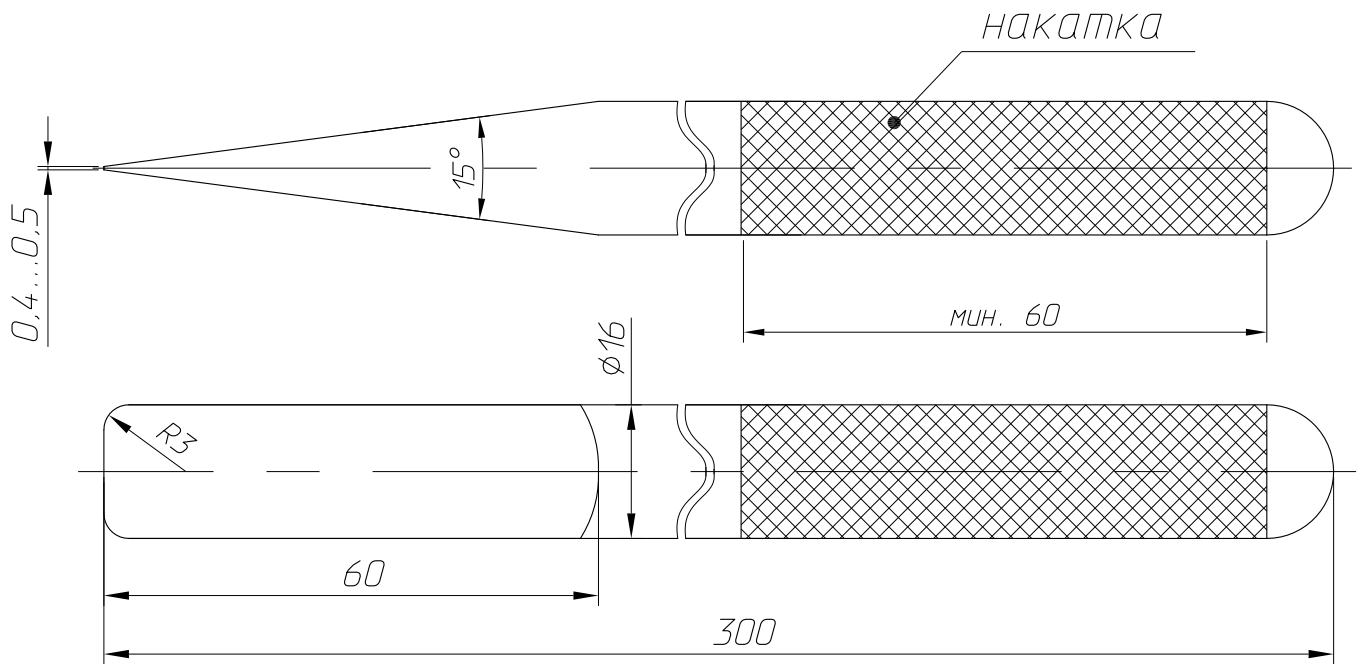
6 – усилитель основания правый (уголок 40х25 стальной); 7 – кронштейн правый



**Рисунок 35 – Подставка деревянная для сборки и разборки коробки передач КП ЯМЗ-239
1 – Коробка передач в сборе, 2 – Подставка из пиломатериалов**

– отсоединить три воздухопровода от воздухораспределителя, отвернув три специальных болта ключом с $S=14$ и удалить шесть шайб уплотнительных;

– снять механизм переключения передач, отвернув торцевым ключом $S=17$ двенадцать болтов крепления крышки верхней и удалить шайбы пружинные. Механизм переключения передач может быть отсоединен от картера коробки передач только после обеспечения подвижности крышки верхней в вертикальном направлении относительно двух установочных штифтов картера коробки передач. Для обеспечения подвижности по фланцу крышки сверху и по бокам производят легкие удары, а между привалочными поверхностями картера и верхней крышки завести (забить) клиновой съемник (см. рисунок 36). Крышку верхнюю (корпус механизма переключения передач) рекомендуется перемещать с первоначальным сохранением примерной параллельности привалочных поверхностей картера и крышки, что обеспечит меньшие перекосы в штифтовых соединениях верхней крышки с картером коробки.



*Сталь 40, 45 ГОСТ 1050
Калить, отпустить HRC 43...48*

Рисунок 36 – Съемник клиновой

– снять демультипликатор (отсоединить от основной коробки передач), для чего коробку передач развернуть на стенде с помощью поворотного устройства (или кантовать на деревянной подставке с использованием подъемника) до вертикального положения валов, таким образом, чтобы демультипликатор занял верхнее расположение. Для обеспечения возможности использования подъемника к фланцу вала демультипликатора закрепить двумя болтами М14 с гайками рым-скобу. Схема снятия демультипликатора с эскизом рым-скобы показана на рисунке 37. Отвернуть ключом S=22 мм восемь болтов 30 (см. рисунок 2) крепления демультипликатора к картеру основной коробки передач, с учетом того, что **два** болта завернуты в резьбовые отверстия проставки демультипликатора. Названные болты могут быть отвернуты с помощью торцевого и рожкового ключей S=22. При затрудненном отсоединении демультипликатора рекомендуется использовать специальный съемник демультипликатора (конструкция приведена на рисунке 38), устанавливаемый на место верхней крышки, и болт-съемник 3 с упором 2 в картер коробки передач в соответствии со схемой на рисунке 37.

- развернуть коробку передач для обеспечения горизонтального положения валов;
- снять крышку подшипника 11 первичного вала, отвернув шесть болтов с помощью торцевого ключа S=14. При снятии допускаются легкие удары по крышке и не допускаются значительные смещения от оси первичного вала с целью обеспечения сохранности манжеты.
- снять насос масляный 6, отвернув четыре болта торцевым ключом с S=14;

– извлечь вал первичный 7 (см. рисунок 2) из картера коробки передач 1 с одновременным снятием кольца зубчатого 1 (см. рисунок 10) синхронизатора 4-5 передач.

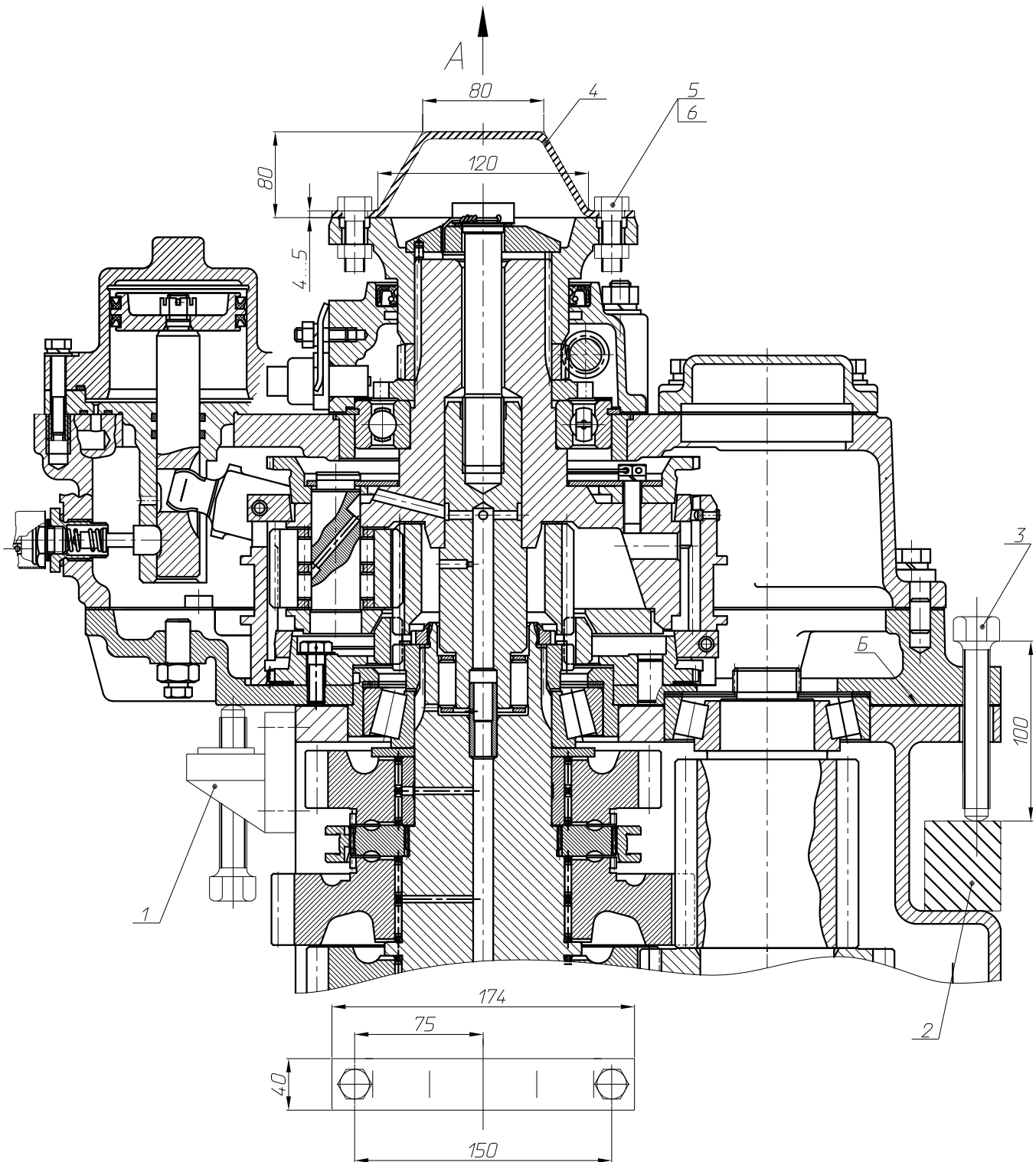


Рисунок 37 – Схема снятия демультипликатора

**1 – съемник демультипликатора, 2 – упор-технологический размером 50×40×30 мм,
3 – Болт М16×100, 4 – Рым-скоба, 5 - Болт М14 – 2 шт., 6 – Гайка М14 – 2 шт..**

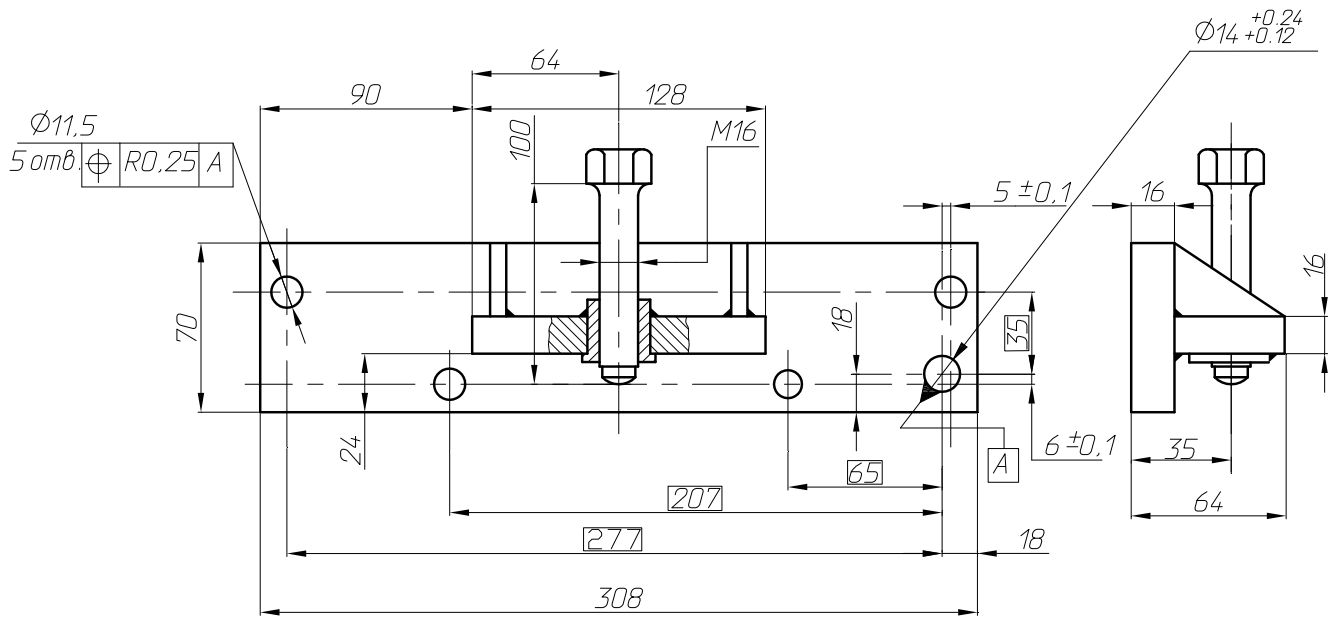


Рисунок 38 – Съемник демультипликатора КП 239

– после снятия демультипликатора, крышки первичного вала, масляного насоса, первичного вала сохранить регулировочные прокладки для установки их в места первоначальной сборки (без проведения специальной регулировки): переднего подшипника 3 (см. рисунок 2) промежуточного вала и переднего подшипника 3 вторичного вала, подшипника 12 первичного вала, заднего подшипника 24 вторичного вала, заднего подшипника 25 промежуточного вала;

– удалить из картера наружные кольца подшипников промежуточного вала и заднего подшипника вторичного вала за счет продольных перемещений валов, а также создания вибрации картера коробки передач путем частых ударов молотком по торцам картера в зонах отверстий под подшипники. Если после снятия демультипликатора стакан центрирующий 18 (см. рисунок 2) остался в картере КП, то его необходимо удалить с помощью специального съемника.

– извлечь вал вторичный в сборе 16 (см. рисунок 2) из картера коробки с помощью подъемника и стропы длиной 1,5...2 метра, выполненной из отрезка стального каната $\varnothing 4...6$ мм или другого прочного материала. Стропу для подъема вторичного вала устанавливают с обхватом за шестерню 5-й передачи. Подъем вала из коробки осуществляется без рывков с постепенным разворотом вверх переднего конца вторичного вала.

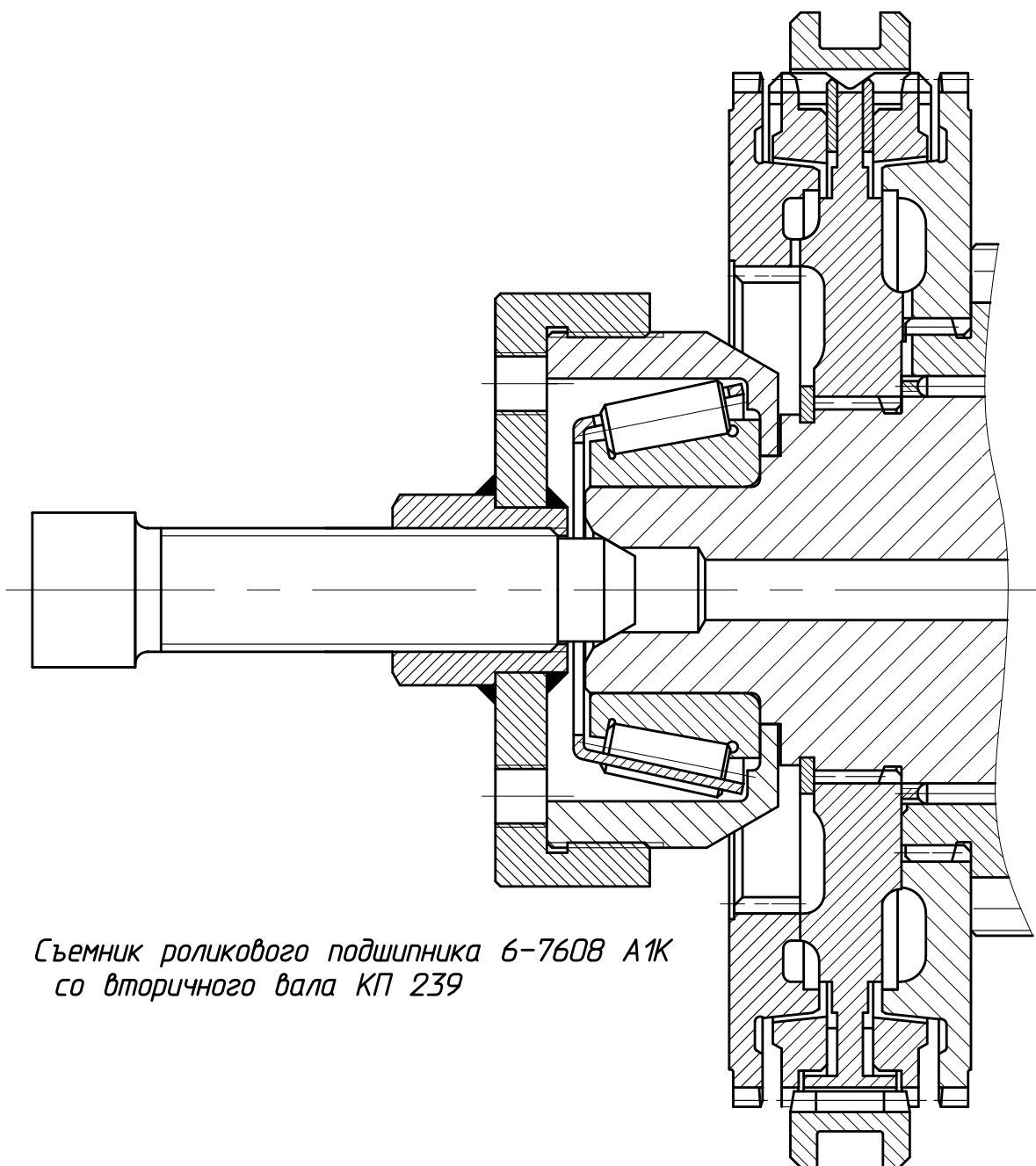
– извлечь вал промежуточный в сборе 2 (см. рисунок 2) с использованием приемов, рекомендованных для извлечения вторичного вала;

При разборке коробки передач с использованием деревянной подставки снятие картера сцепления рекомендуется производить после снятия демультипликатора. Для снятия демультипликатора коробку передач установить в вертикальное положение с опорой на картер сцепления. Для горизонтального расположения коробки на деревянной подставке рекомендуется использо-

вать деревянные бруски и клинья, устанавливаемые в зазоры между деревянной подставкой и картером коробки передач.

5.2 РАЗБОРКА ВАЛА ВТОРИЧНОГО

Разборку вторичного вала рекомендуется проводить на верстаке с установкой вала на подставку в вертикальное положение после спрессовки переднего подшипника 29 (см. рисунок 8). Подшипник (внутренняя обойма с сепаратором) спрессовывается с использованием специального съемника, схема применения, внешний вид и конструкция которого приведены на рисунках 39, 40 и 41.



*Съемник роликового подшипника 6-7608 А1К
со вторичного вала КП 239*

**Рисунок 39 – Схема спрессовки переднего подшипника вторичного вала
1 – передний подшипник вторичного вала (внутренняя обойма с сепаратором),
2 – съемник в сборе**

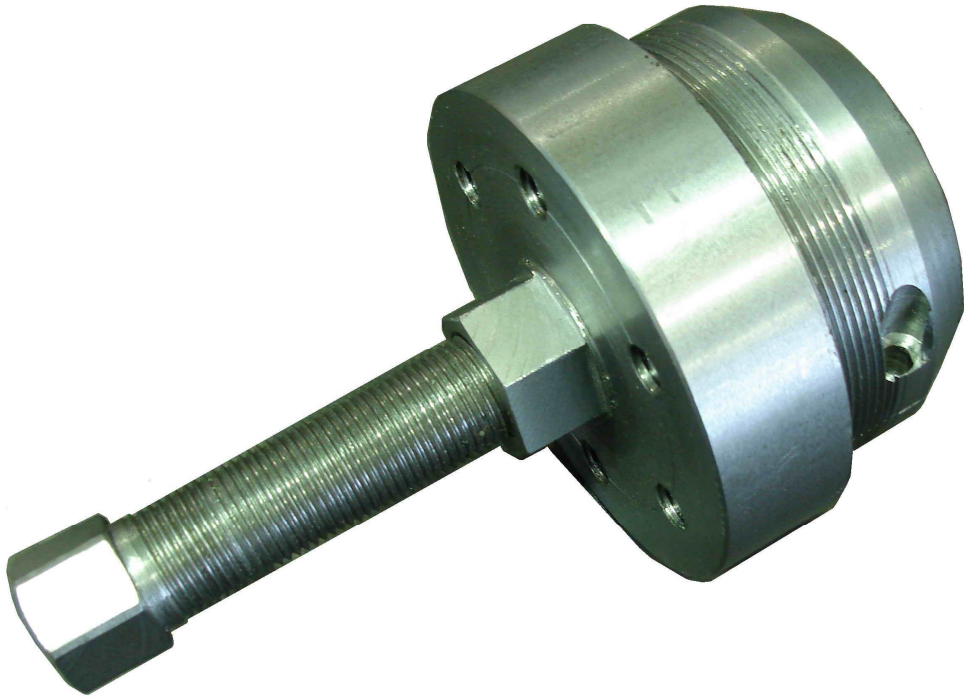
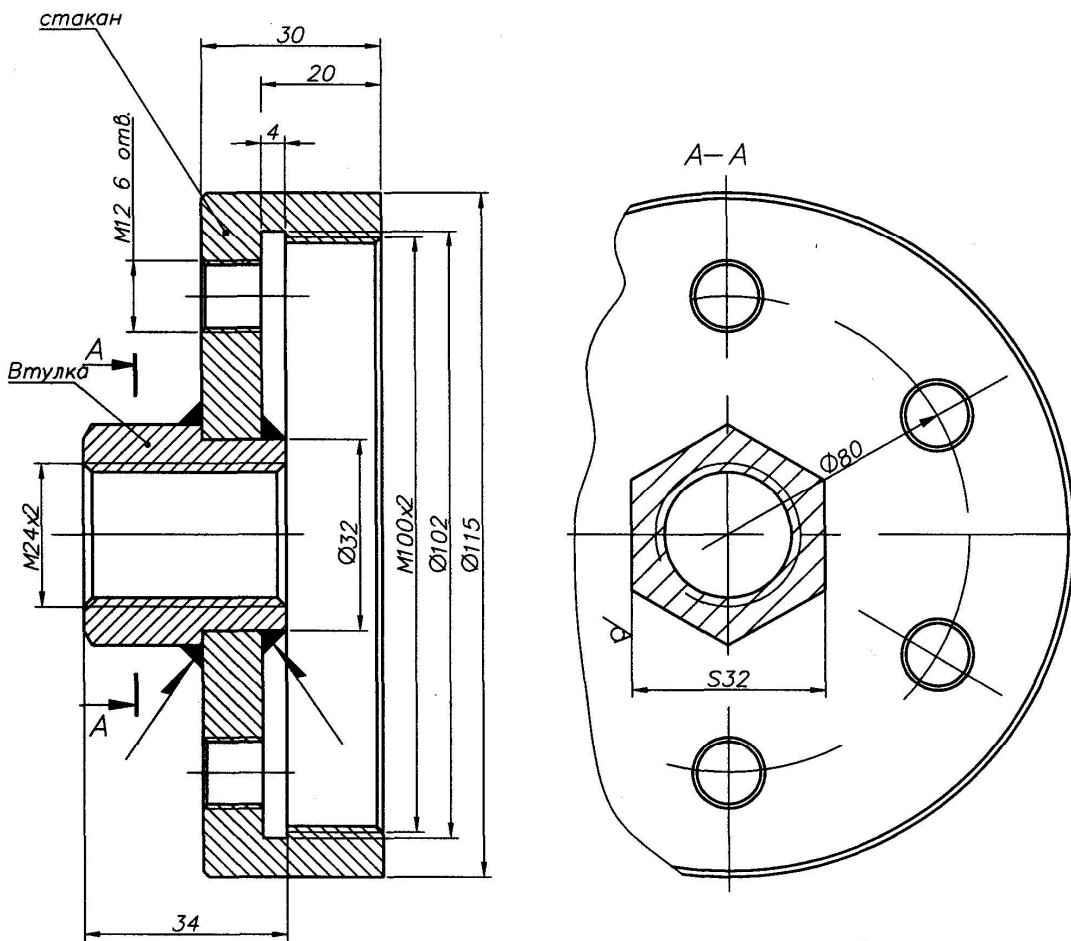


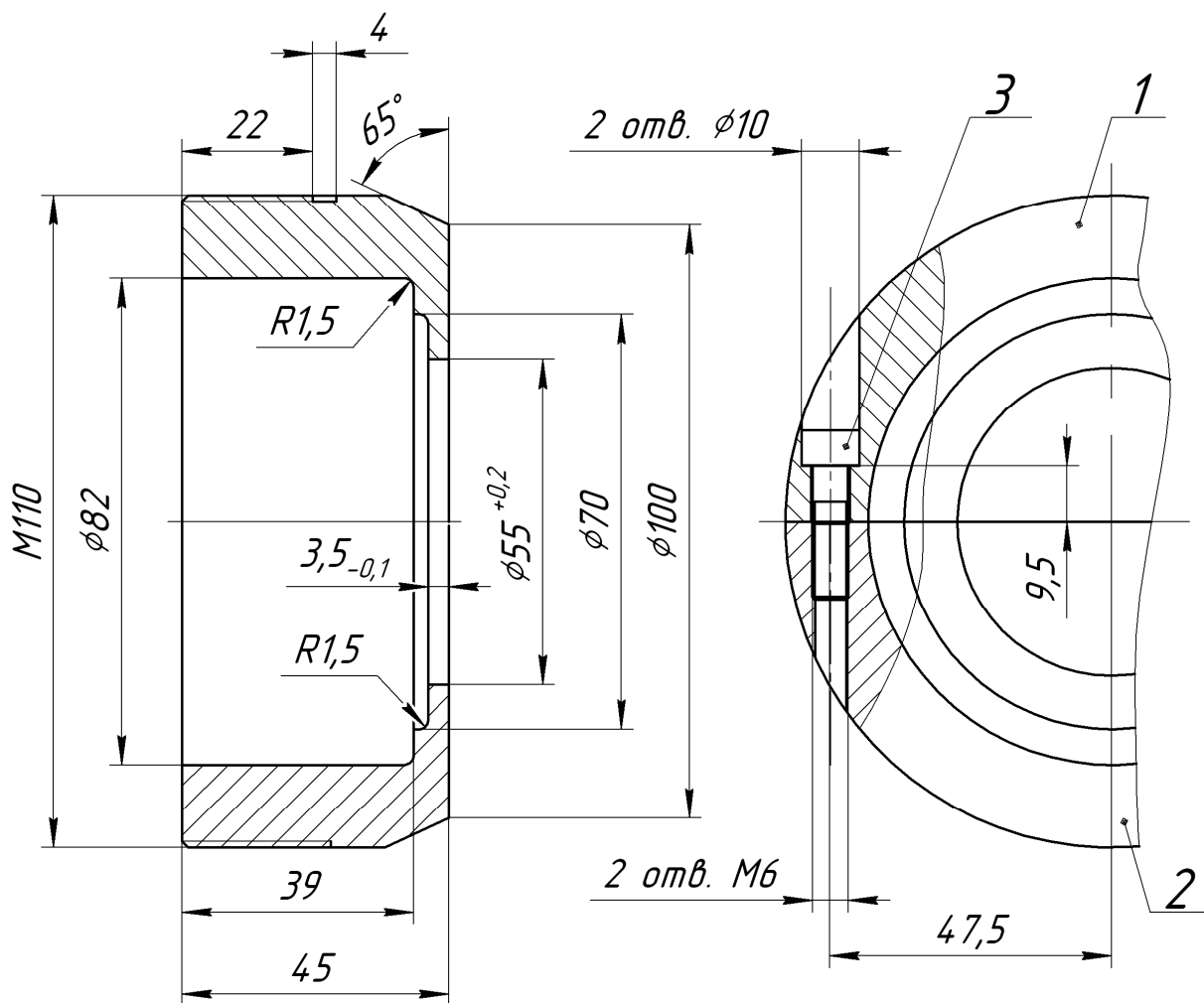
Рисунок 40 – Внешний вид съемника в сборе



А – Крышка съемника в сборе

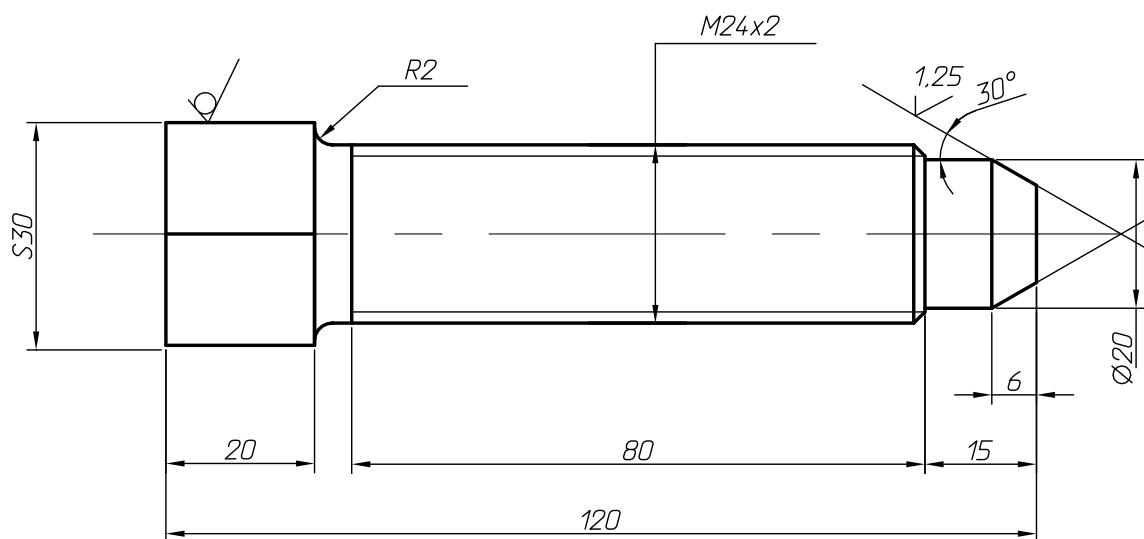
Втулка и стакан соединяются электродуговой сваркой

Рисунок 41 – Детали съемника переднего подшипника вторичного вала



Б – Зацеп в сборе

- 1 – полузацеп верхний, 2 – полузацеп нижний,
 3 – винт М6×30 с внутренним шестигранником (2 шт.)
 Детали 1 и 2 окончательно обтачиваются совместно



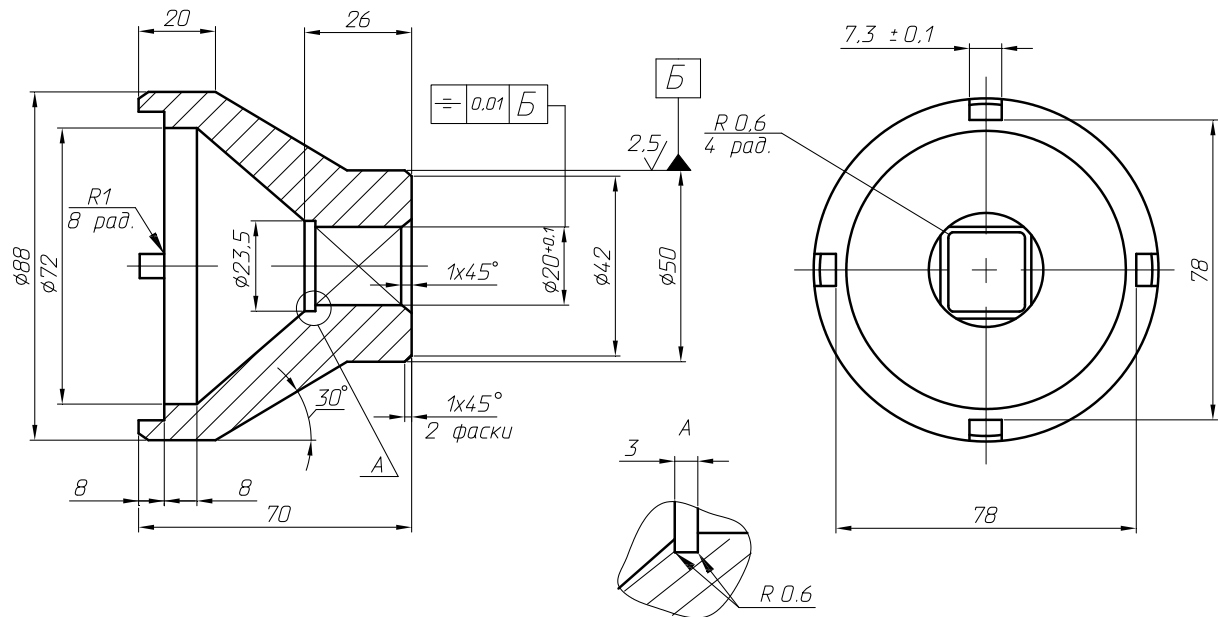
В – Болт упорный М24×100

Рисунок 41 – Детали съемника переднего подшипника вторичного вала

Последующую разборку производить в следующем порядке:

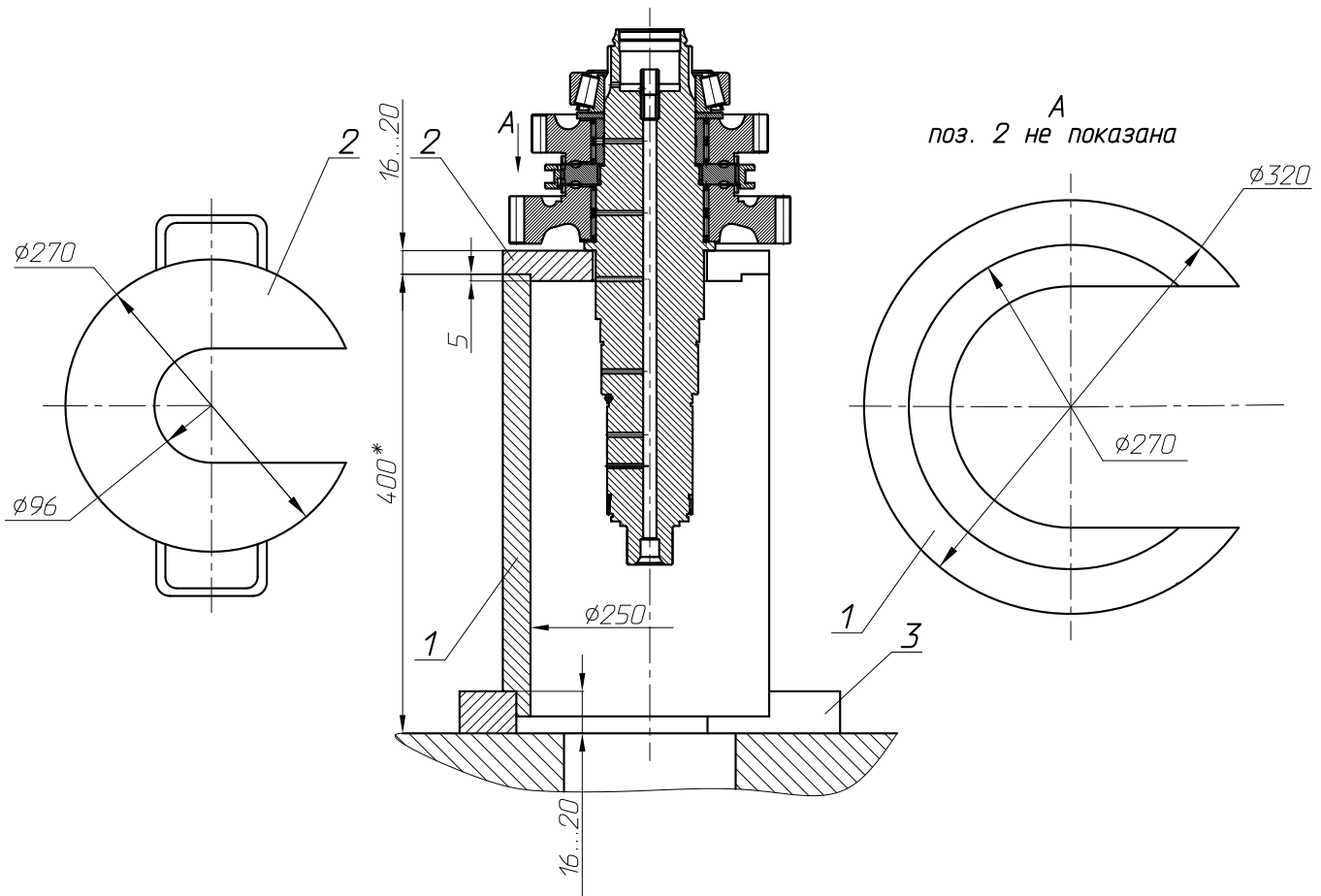
- извлечь с помощью отверток стопорное кольцо 28 (см. рисунок 8) из канавки вала (при снятом зубчатом кольце синхронизатора 4-ой передачи), обеспечив минимальную деформацию при выводе кольца из канавки вала;
- снять с вала синхронизатор 4-5 передачи в сборе 2, производя легкие удары по торцу зубчатого кольца 5-ой передачи «Г» и не допуская больших перекосов;
- снять шестерню 5-й передачи 3;
- снять роликовые подшипники 4 и втулку проставочную 27;
- извлечь с помощью отверток стопорное кольцо 5 из канавки вала;
- снять упорную шайбу 7;
- извлечь стопорящий шарик 6.
- снять шестерню 3-ей передачи 8;
- снять подшипник роликовый 9;
- снять втулку проставочную 26;
- извлечь кольцо стопорное 10 из канавки вала при снятом зубчатом кольце синхронизатора 3-ей передачи «И»;
- снять синхронизатор 2-3 передачи в сборе 11, перемещая зубчатое кольцо «К» синхронизатора с помощью клинового съемника, не допуская значительных перекосов;
- снять шестерню 2-й передачи 13;
- снять втулку проставочную 12;
- снять роликовый подшипник 14;
- отвернуть гайку 24 крепления муфты зубчатой специальным ключом (см. рисунок 42);
- установить вал в специальную подставку (без диска упорного верхнего 2 см. рисунок 43) с упором торца шестерни 1-ой передачи непосредственно в торец стойки 1;
- установить в расточку задней части вторичного вала специальную оправку для выпрессовки с упором в торец «Е» (см. рисунок 8);
- с использованием прессы с усилием не менее 60 тс спрессовать одновременно ступицу 17, втулку 20 шестерни заднего хода, внутреннюю обойму подшипника 22, муфту зубчатую 23;
- трубка маслоотводная 25 выпрессовывается из вторичного вала только в случае ее повреждения.

Комплекты деталей снятых синхронизаторов 2-3 и 4-5 передач и конических роликовых подшипников 24 и 29 не разукomплектовываются и при удовлетворительном состоянии используются повторно.



Материал – Сталь 40Х, 42..46 НRCэ

Рисунок 42 – Ключ специальный для гайки М65×1,5 вторичного вала КП типа ЯМЗ-239



* – Размер может изменяться зависимости от конструкции стола пресса

Рисунок 43 – Подставка для сборки и разборки вторичного вала КП типа ЯМЗ-239
 1 – Стойка, 2 – Диск упорный верхний с ручками (для сборки), 3 – Основание стойки
 Детали 1 и 3 соединяются между собой электродуговой сваркой.

5.3 СБОРКА ВТОРИЧНОГО ВАЛА

Для сборки вала вторичного необходимо следующее оборудование и оснастка:

1. Пресс с усилием не менее 25 тс.
2. Подставка для сборки вала (см. рисунок 43) в комплекте с упорным диском 2.
3. Оправку с направляющей для напрессовки втулки 20 (см. рисунок 8) шестерни заднего хода и заднего подшипника 22 вторичного вала.
4. Ключ специальный для гайки М65×1,5 с пазами (см. рисунок 42).
5. Оправки для установки на вал колец пружинных упорных 5, 10 и 28 (см. рисунок 8).
6. Оправка с направляющей для напрессовки переднего подшипника 29.
7. Соответствующие втулки-оправки для напрессовки шестерен, ступиц синхронизаторов и муфты включения 1-ой передачи и заднего хода.

Втулку 20 шестерни заднего подшипника, передний подшипник 29 и задний подшипник 22 предварительно до запрессовки нагреть до температуры 100-120°С. Подшипники нагревать только в масляной ванне в течение не менее 1 часа.

Ступицы синхронизаторов, ступицы муфты 1-ой передачи и заднего хода напрессовывать на вторичный вал без нагрева.

Перед установкой все роликовые подшипники и поверхности деталей, устанавливаемых с запрессовкой, смазать маслом, используемым при эксплуатации коробки передач.

Сборку вторичного вала КП производить в следующей последовательности:

1. Установить вал на подставку для сборки и разборки вторичного вала (см. рисунок 43) с упором бурта вала в упорный верхний диск 2 подставки. При этом часть вала, предназначенная для первой передачи и заднего хода, должна быть расположена вверх.
2. Установить роликовый подшипник 14 (см. рисунок 8) на цилиндрическую шейку вала непосредственно прилегающую к упорному бурту вала.
3. Установить шестерню 1-й передачи 15 на вал таким образом, чтобы сторона зубчатого венца, предназначенного для включения, была направлена вверх.
4. Напрессовать ступицу муфты 17 включения 1-й передачи и заднего хода на шлицы вала до упора в торец вала.
5. Установить на ступицу муфты 16 выключения 1-й передачи и заднего хода. Проверить перемещение муфты на ступице, заедания не допускаются.
6. Напрессовать на вал втулку 20 шестерни заднего хода до упора в торец ступицы с использованием трубчатой оправки.
7. Установить на втулку роликовый подшипник 19.

8. Установить шестерню заднего хода 18 без перекосов, шестерня должна свободно одеваться на роликовый подшипник, при этом зубчатая муфта шестерни для включения заднего хода должна быть расположена в сторону муфты включения 1-й передачи и заднего хода.

9. Установить упорную шайбу 21 на вал до упора в торец втулки 20.

10. Напрессовать на вал конический подшипник 22 (внутреннюю обойму с роликами и сепаратором), обеспечив упор внутреннего кольца подшипника в шайбу 21.

11. Напрессовать муфту зубчатую 23 до упора во внутреннюю обойму роликового подшипника 22.

12. Завернуть гайку 24 специальным ключом с $M_{кр} = 22 \dots 25 \text{ кгс} \cdot \text{м}$ и законтрить ее относительно вала путем вдавливания буртика гайки в пазы вала в двух местах (см. вид В на рисунке 8).

После затяжки гайки шестерни 1-й передачи 15 и заднего хода 18 должны вращаться свободно от руки, при этом осевой люфт шестерен должен быть в пределах $0,2 \dots 0,35 \text{ мм}$.

13. Переставить частично подсобранный вторичный вал на подставке (без использования опорной плиты) таким образом, чтобы передняя часть вала была направлена вверх с упором торца шестерни 1-й передачи в подставку.

14. Установить роликовый подшипник 14 и втулку проставочную 12.

15. Установить шестерню 2-ой передачи 13.

16. Установить зубчатое кольцо «К» синхронизатора 11 на шестерню второй передачи 13 таким образом, чтобы канавки для масла на торцах кольца и шестерни совместились (см. сечение Б-Б на рисунке 8).

17. Установить на вал синхронизатор 2-3-й передач в сборе 11 с напрессовкой ступицы «М» на шлицевую часть вала до упора в его торец.

18. Определить толщину кольца пружинного упорного 10 для фиксации ступицы «М» синхронизатора 2-3 передач 11 с зазором не более $0,05 \text{ мм}$ (см. вид А на рисунке 8). Для этого необходимо определить размер между торцом ступицы «М» синхронизатора 2-3 передач 11 и внешней стороной канавки на валу под данное кольцо 10. Путем введения в канавку на валу пластины измерительной известной толщины «В» (см. рисунок 44) и стандартного щупа проводят определение размера $A = B + C$, являющегося максимальной толщиной кольца пружинного упорного.

19. Выбрать из имеющихся или изготовить кольцо пружинное упорное 10 необходимой толщины, определенной по предыдущему пункту.

20. Установить пружинное упорное кольцо 10 определенной толщины. Для установки кольца рекомендуется использовать технологическую втулку с внутренним диаметром 75 мм и наружным диаметром 85 мм . Удостовериться в наличии осевого зазора у ступицы «М» синхронизатора 2-3 передачи 11 не более $0,05 \text{ мм}$.

21. Установить на вал втулку проставочную 26.

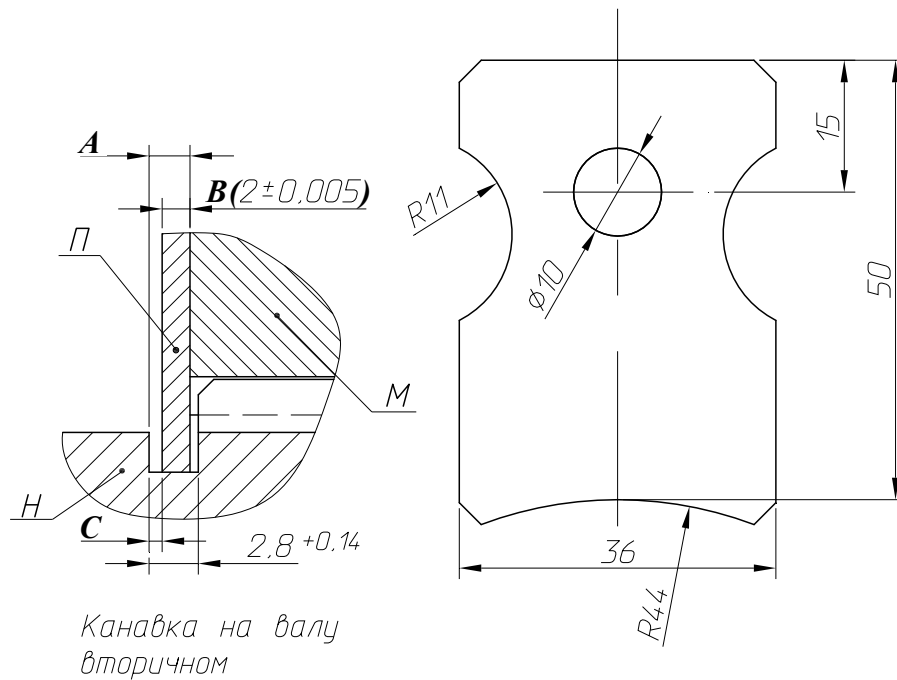


Рисунок 44 – Определение размера кольца пружинного упорного 5, 10 , 28 вала вторичного

C – размер определяемый щупом; $A = B + C$ – необходимая толщина кольца пружинного упорного; H – вал вторичный, M – ступица синхронизатора, П – пластина мерительная.

22. Установить на вал роликовый подшипник 9.

23. Собрать зубчатое кольцо «И» синхронизатора 11 с шестерней третьей передачи 8 таким образом, чтобы канавки для масла на торцах кольца и шестерни совместились (см. сечение Б-Б на рисунке 8).

24. Установить на вал шестерню 3-й передачи 8 с зубчатым кольцом «И» синхронизатора 2-3 передачи 11.

25. Установить в отверстие на валу стопорящий шарик 6.

26. Установить шайбу упорную 7, совместив паз шайбы с шариком 6.

27. Определить размер между торцом упорной шайбы 7 и внешней стороной канавки под кольцо пружинное упорное 5 с использованием пластины мерительной способом, указанным в пункте 18.

28. Выбрать из имеющихся или изготовить кольцо пружинное упорное 5 необходимой толщины, определенной по предыдущему пункту.

29. Установить кольцо пружинное упорное 5 с соответствующим размером по толщине для обеспечения зазора между торцом кольца 5 и упорной шайбой 7 не более 0,05 мм.

30. Установить на шейку вала под шестерню 5-й передачи два роликовых подшипника 4 и втулку проставочную 27 между ними.

31. Установить на вал шестерню 5-й передачи 3 с зубчатым кольцом «Г» синхронизатора 4-5 передач 2.

32. Установить синхронизатор 4-5-й передачи 2 с напрессовкой на шлицы вала ступицы «Л» до упора в торец вала.

33. Определить размер между торцом ступицы «Л» синхронизатора 4-5 передачи 2 и внешней стороной канавки под кольцо пружинное упорное 28 с использованием пластины мерительной способом, указанным в пункте 18.

34. Выбрать из имеющихся или изготовить кольцо пружинное упорное 28 необходимой толщины, определенной по предыдущему пункту.

35. Установить кольцо пружинное упорное 28 с соответствующим размером по толщине для обеспечения зазора между торцом кольца 28 и ступицей «Л» синхронизатора 4-5 передач 2 не более 0,05 мм.

36. Напрессовать на вал внутреннюю обойму с сепаратором и роликами подшипника 29.

5.4 РАЗБОРКА ПРОМЕЖУТОЧНОГО ВАЛА

Спрессовать с помощью специальных съемников передний и задний подшипники промежуточного вала. Усилие прессы не менее 50 тс. Задний подшипник спрессовывается только при выходе его из строя или замене промежуточного вала.

Дальнейшая последовательность спрессовки шестерён вала промежуточного КП ЯМЗ-239 показана на рисунке 45, а конструкция и основные размеры деталей подставки для спрессовки шестерён промежуточного вала на рисунке 46.

1. Установить вал в приспособление прессы передним торцом вверх с предварительно установленной раздвижной опорной плитой между шестерней привода промежуточного вала и шестерней привода и шестерней 5-ой передачи.
2. Спрессовать шестерню привода промежуточного вала путем выпрессовки вала из шестерни (ход штока ≈ 80 мм).
3. Переставить вал и опорную плиту, таким образом, чтобы нижний торец шестерни 5-ой передачи упирался в плиту.
4. Спрессовать шестерню 5-й передачи (ход штока ≈ 80 мм).
5. Переставить вал с обеспечением упора шестерни 3-й передачи.
6. Выпресовать вал из шестерни 3-й передачи.
7. Установить вал с шестерней 2-й передачи на подставку, спрессовать шестерню.

5.5 СБОРКА ПРОМЕЖУТОЧНОГО ВАЛА

Для напрессовки шестерен промежуточного вала необходимо иметь:

1. Пресс с усилием не менее 30 тс.
2. Подставку в сборе (см. рисунок 48).
3. Стакан упорный (см. рисунок 49).
4. Втулку центрирующую (см. рисунок 50).
5. Втулки промежуточные **длиной 70 и 140 мм** (см. рисунок 51).

Сборка промежуточного вала проводится в следующей последовательности:

1. Установить вал в подставку прессы.
2. Напрессовать до упора поочередно шестерни 2-й, 3-й, 5-й передач и шестерню привода промежуточного вала с предварительным разогревом их в воздушной среде или масле с температурой 100 ± 5 С° в течении не менее 1 часа.

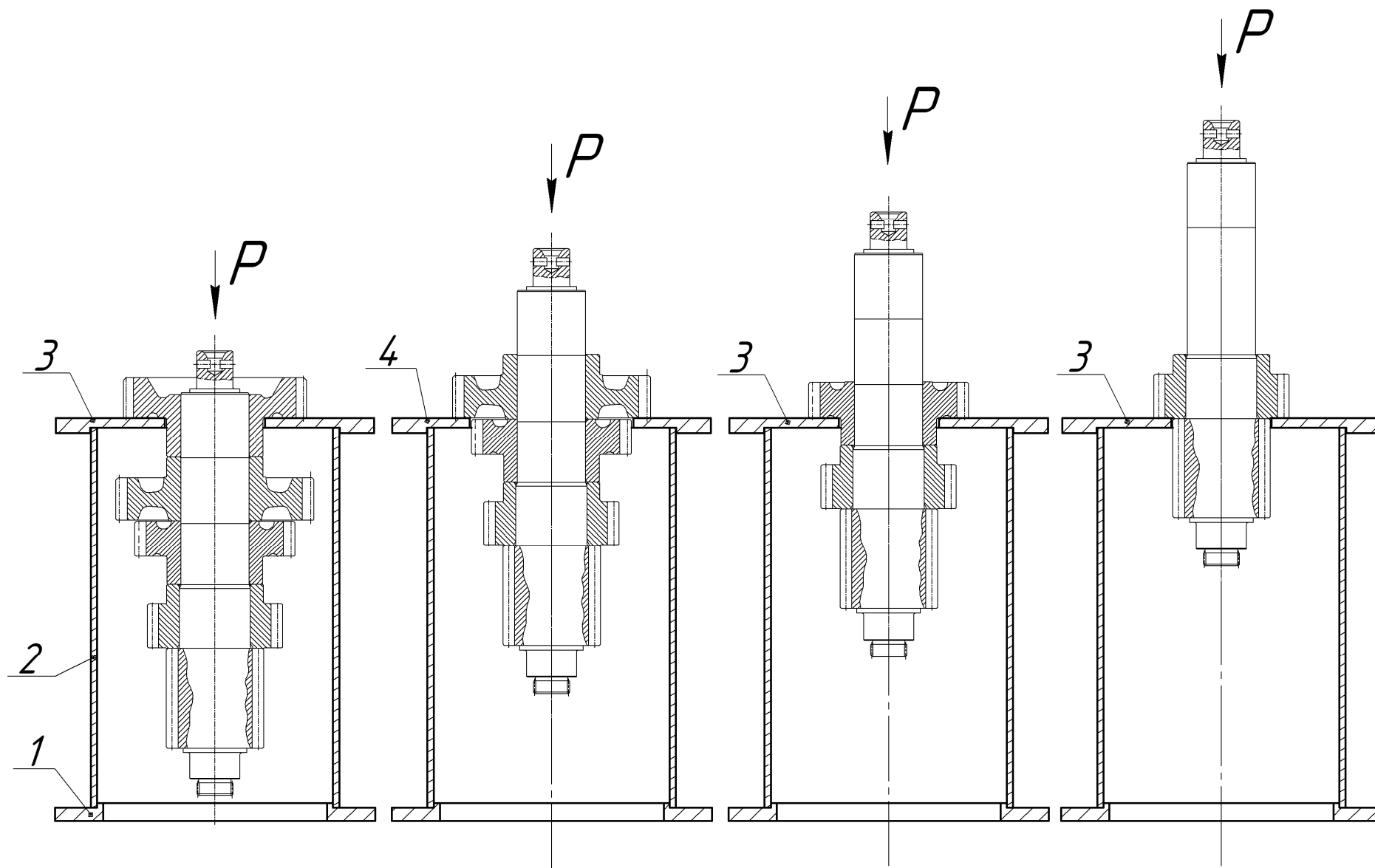


Рисунок 45 – Конструкция подставки и последовательность спресовки шестерён вала промежуточного КП типа ЯМЗ-239
1 – основание подставки; 2 – стойка; 3 – диск опорный $\varnothing 100$ мм; 4 – диск опорный $\varnothing 180$ мм (шестерни 5-ой передачи).
Детали 1 и 2 соединяются между собой электродуговой сваркой.

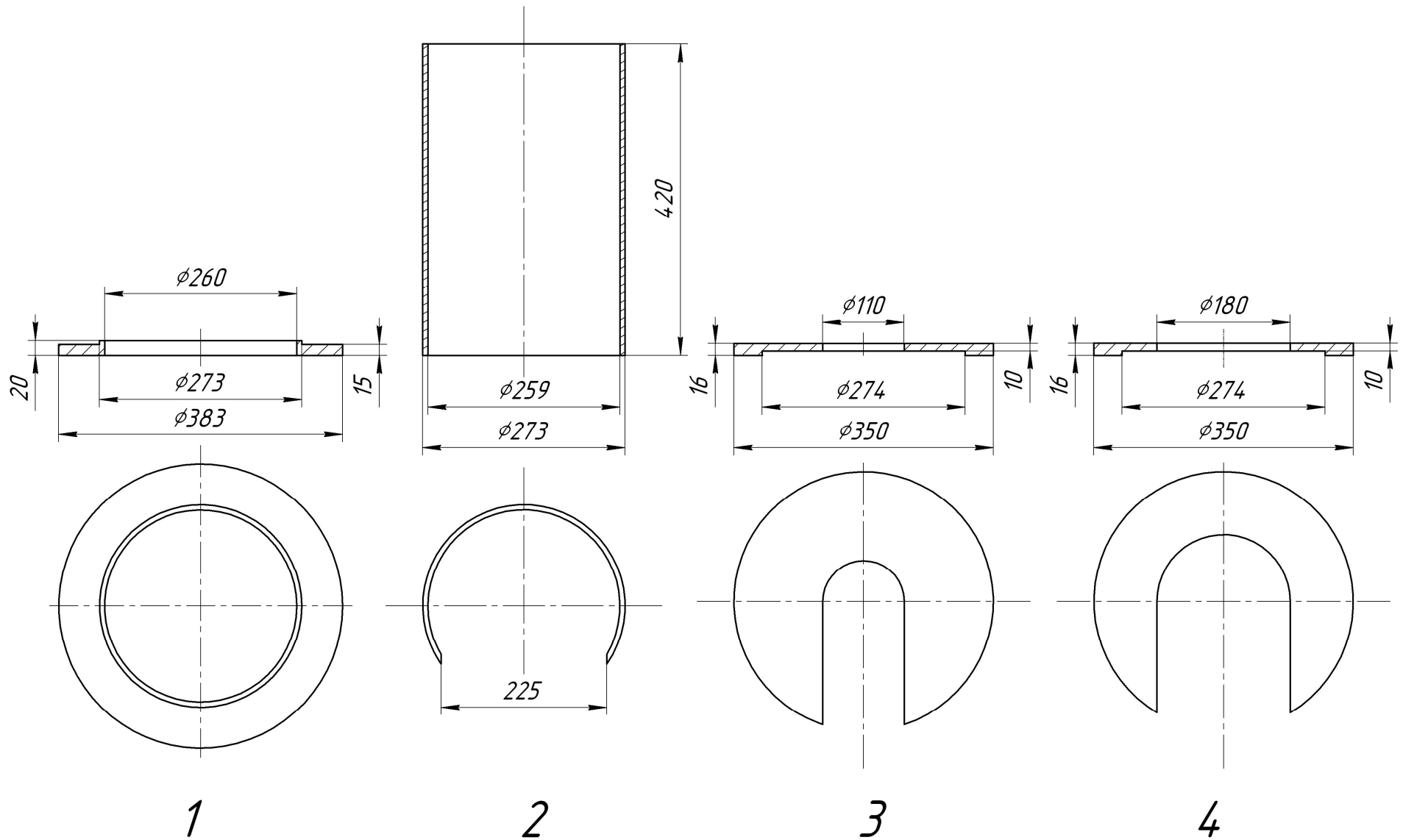


Рисунок 46 – Конструктивные размеры деталей подставки для спрессовки шестерён промежуточного вала
1 – основание подставки; 2 – стойка; 3 – диск опорный $\phi 110$ мм; 4 – диск опорный $\phi 180$ мм (шестерни 5-ой передачи).

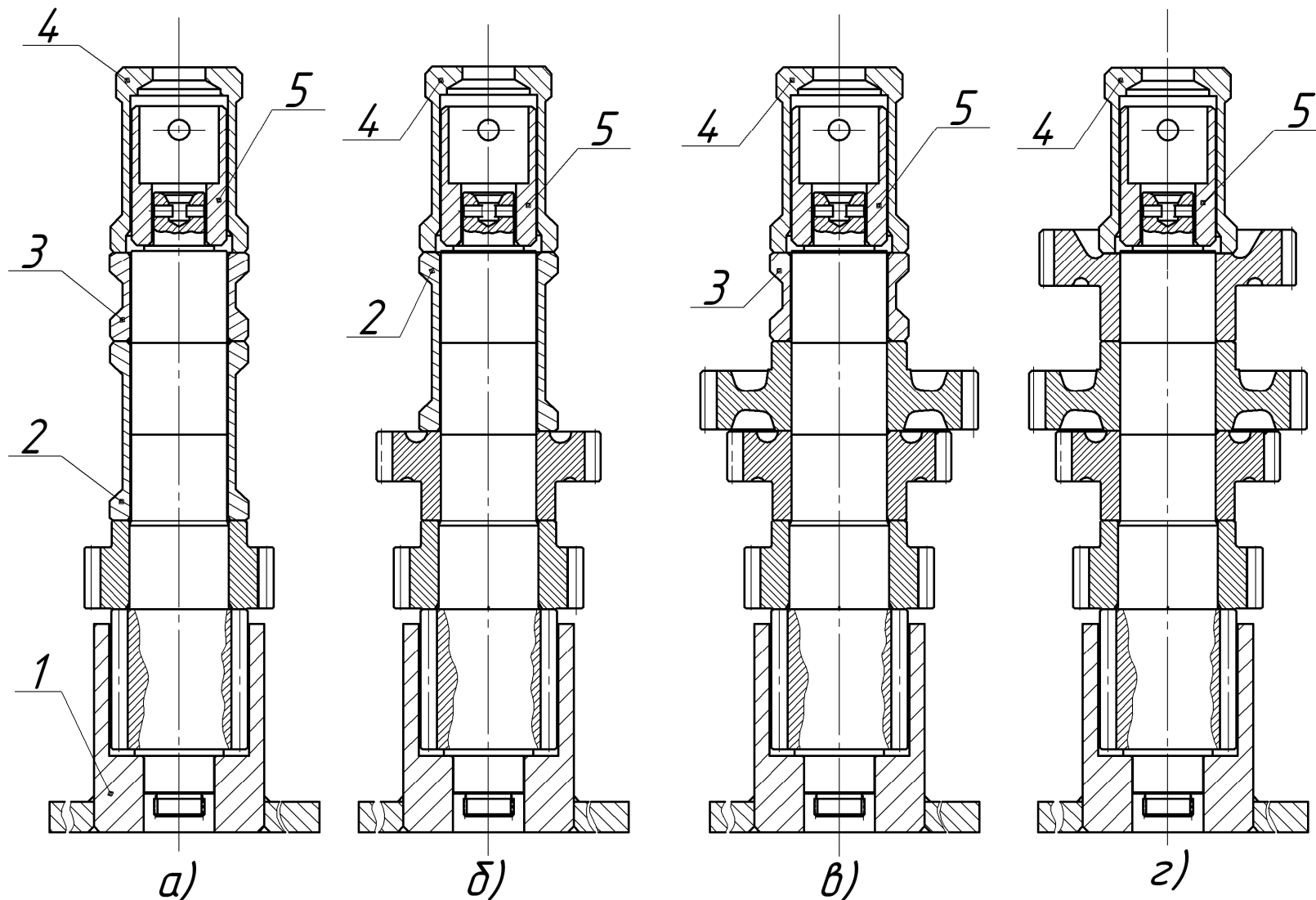


Рисунок 47 – Последовательность сборки вала промежуточного КП ЯМЗ-239 методом запрессовки:
а) – шестерни 2-й передачи; б) – шестерни 3-й передачи; в) – шестерни 5-й передачи; г) – шестерни привода промежуточного вала
1 – подставка; 2 – втулка промежуточная большая (L = 140 мм); 3 – втулка промежуточная малая (L = 70 мм); 4 – стакан упорный;
5 – втулка направляющая

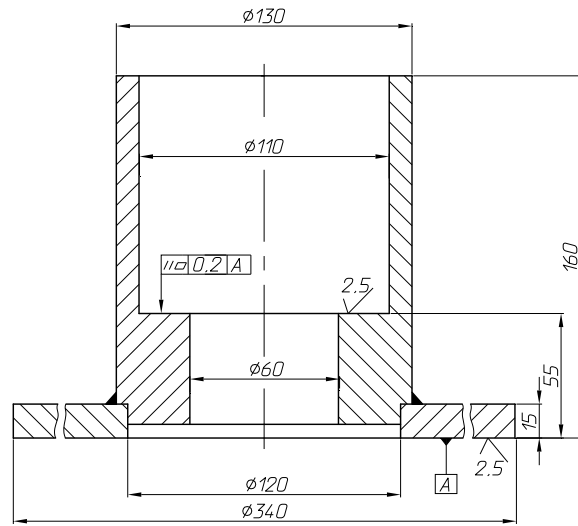


Рисунок 48 – Подставка в сборе
1 – основание подставки; 2 – стойка;

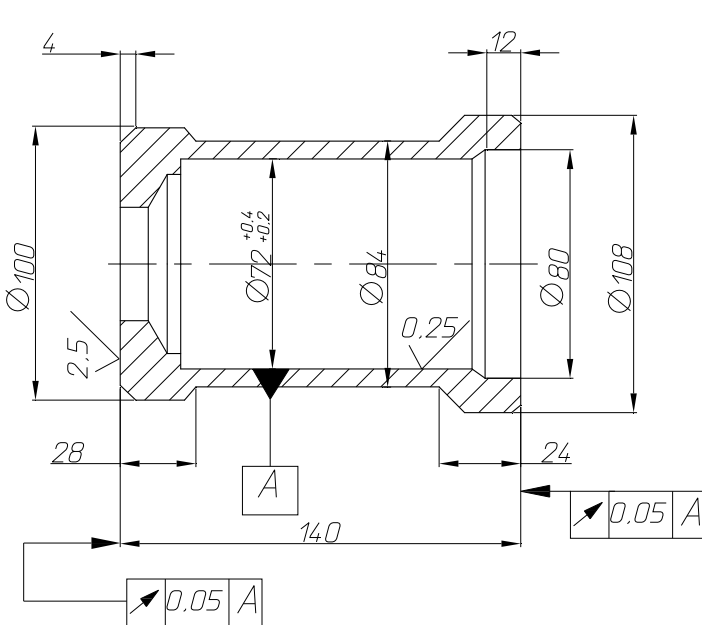


Рисунок 49 – Стакан упорный

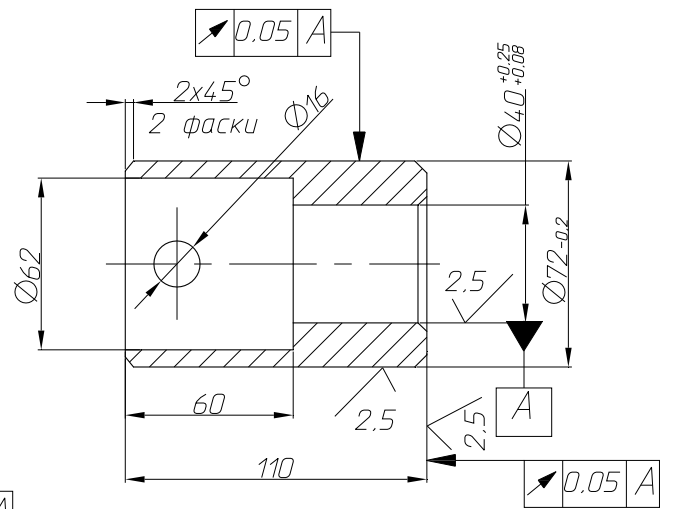


Рисунок 50 – Втулка центрирующая

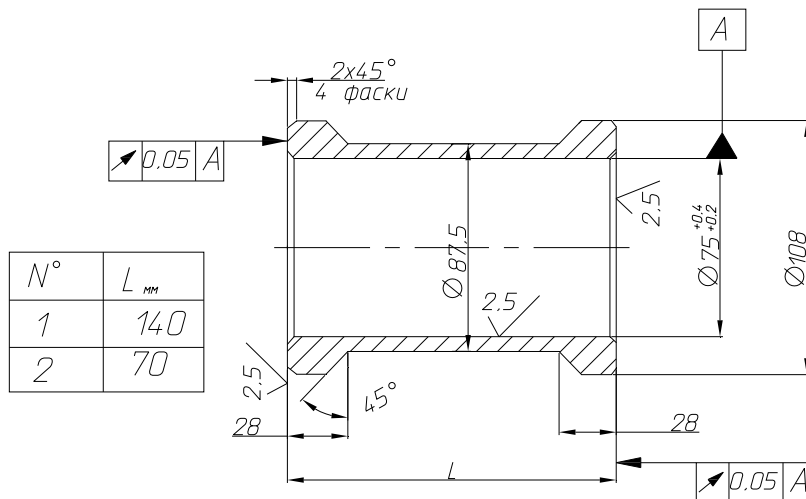


Рисунок 51 – Втулки дистанционные длиной 70 и 140 мм

5.6 РАЗБОРКА И СБОРКА ДЕМУЛЬТИПЛИКАТОРА

Разборку и сборку демультипликатора (см. рисунок 19) производят на верстаке с использованием стандартных гаечных ключей. Для разборки и сборки вала выходного используется пресс и съёмник для спрессовки подшипника вала. Детали и узлы демультипликатора предназначенные для сборки должны быть чистыми, следы коррозии не допускаются. Масляные и воздушные каналы должны быть промыты и продуты.

При разборке и сборке обеспечить предохранение деталей и узлов от повреждений. Использование стальных выколоток не допускается.

При разборке и сборке выходного вала, спрессовке и запрессовке подшипника нагрузку прикладывать к внутреннему кольцу. Применение ударной нагрузки не допускается.

При установке прокладок не допускается наличие морщин, перекрытия прокладками соединительных масляных и воздушных каналов.

Разборку демультипликатора производят в следующем порядке:

- отсоединить проставку 2 от картера 1 (см. рисунок 19), отвернув пятнадцать болтов М12 с размером под ключ $S=17$ мм;
- снять прокладку 10 между проставкой и картером демультипликатора;
- отвернуть болт 33 крепления фланца выходного вала ключом с размером под ключ $S=36$ мм, при этом вал должен быть застопорен;
- снять фланец 30;
- отвернуть шесть гаек М12 крепления крышки выходного вала ключом с размером под ключ $S=12$ мм;
- снять крышку 28 и прокладку 44;
- снять червяк 34 и кольцо зубчатое 36;
- извлечь из канавки подшипника кольцо стопорное 38;
- вынуть из картера вал выходной 6 с деталями планетарной передачи и вилкой 56, предварительно вывернув из картера оси 57 вилки;
- отвернуть болты крепления пневмоцилиндра с опорой штока;
- разобрать вал выходной с подшипником и деталями планетарной передачи, при разборке особое внимание уделить извлечению штифтов фиксатора 42 и пружин 59 (см. рисунок 20) в каждом шипе конусных колец, оси сателлитов при разборке выпрессовываются;

Сборку демультипликатора производить в следующем порядке:

- собрать выходной вал 6 (см. рисунок 19) с подшипником 37 и планетарной передачей с предварительной проверкой работы фиксаторов конусных колец;
- проверку работы фиксаторов 42 (в каждом конусном кольце по 3 шт., см. рисунок 20) производить при их установке в отверстия шипов конусных колец (после установки пружины и штифта усилием от руки утопить штифт в отверстие шипа сжимая пружину, торец штифта при этом должен утопаться в отверстие шипа, выступание штифта за наружную поверхность шипа не допускается, после снятия нагрузки на штифт, последний должен возвращаться в начальное положение под действием пружины, заедание штифта в отверстии шипа не допускается);
- установить конусные кольца 41 (см. рисунок 20) с фиксаторами 42 в пазы коронной шестерни 40 ,(после установки колец последние должны иметь радиальный люфт относительно коронной шестерни 1,0 мм не менее при приложении усилия 8 кгс не более);
- проверить усилие вывода конусных колец с фиксированных положений (усилие вывода должно быть в пределах 64...84 кгс);
- сателлиты 43 (см. рисунок 19) на осях 19 должны вращаться свободно без заеданий;
- собранный выходной вал 6 совместно с вилкой переключения диапазонов 56 установить в картер демультипликатора 1;
- на наружное кольцо подшипника 37 установить кольцо стопорное 38;
- установить крышку подшипника 28 выходного вала 6 с регулировочными прокладками 47 (порядок определения суммарной толщины прокладок приведён ниже);
- собрать пневмоцилиндр с опорой штока 19 и уплотнительными деталями (кольцами 17, манжетами 18), установку штока в опору производить со стороны прорези в опоре, что предохранит уплотнительные кольца в опоре от повреждений;
- установить в картер пневмоцилиндр с опорой, обеспечив соединение штока с шипом вилки и центровку опоры по отверстию в картере;
- установить фланец 30 привода карданного вала, закрепив его болтом 33 с установкой шайбы 32;
- зашплинтовать болт 33 шплинтовочной проволокой;
- установить фиксатор 11 и пружину 13;
- установить в ввертыш 12 картера включатель-сигнализатор переключения диапазонов демультипликатора;
- установить проставку 2 с зубчатой муфтой 4 с использованием прокладки 10, сцентрировав проставку по двум штифтам и закрепив её пятнадцатью болтами М12х50 с размером под ключ S=17 мм (момент затяжки болтов должен быть в пределах 8...10 кгс·м);

– проверить лёгкость вращения выходного вала при включённом высшем диапазоне и вывернутом болте 8, включение высшего диапазона обеспечить подачей воздуха под давлением в пределах $8 \dots 8,5 \text{ кгс/см}^2$ в правую полость воздушного цилиндра, после включения высшего диапазона вал от действия руки не должен проворачиваться;

– завернуть регулировочный болт 8 до упора в шток поршня (при вращении болта при этом должно чувствоваться возрастание сопротивления провороту), повторить операцию несколько раз, убедившись в том, что упор ощущается при одном и том же положении головки болта;

– довернуть регулировочный болт от положения упора его в торец штока на $5/6 \dots 7/6$ оборота ($5 \dots 7$ граней головки болта). При доворачивании болта одновременно проворачивать вал выходной за фланец, в конце доворачивания болта выходной вал должен свободно вращаться от действия руки, при этом усилие действующее на вилку от пневмоцилиндра снимается и подшипники вилки будут разгружены;

– законтрить гайку 9 крутящим моментом от 14 до 16 кгс·м;

– проверить включаемость нижнего диапазона и лёгкость вращения выходного вала, для чего на выходной вал установить солнечную шестерню 21 (см. рисунок 2) с муфтой соединительной 20, подвести воздух к левой полости пневмоцилиндра, убедиться в том, что нижний диапазон включился, при этом вращение вала выходного должно быть свободным, без заеданий, солнечная шестерня должна вращаться совместно с соединительной муфтой, а при вращении солнечной шестерни при воздействии на соединительную муфту не должно ощущаться закусываний и заклиниваний, и вал выходной должен также вращаться.

ОПРЕДЕЛЕНИЕ СУММАРНОЙ ТОЛЩИНЫ ПРОКЛАДОК ПОДШИПНИКА ВЫХОДНОГО ВАЛА ДЕМУЛЬТИПЛИКАТОРА

Для обеспечения осевого люфта выходного вала в пределах $0,1 \dots 0,5 \text{ мм}$ перед установкой крышки 28 (см. рисунок 19) на картер демумультипликатора 1 произвести установку регулировочных прокладок 47 между торцом наружного кольца подшипника 37 и торцом посадочной поверхности (выточки) под наружное кольцо подшипника выходного вала.

Суммарную толщину регулировочных прокладок определяют следующими замерами (в соответствии с рисунком 52), при этом точность замеров должна быть не более $0,03 \text{ мм}$ при плотном прилегании деталей:

- определить размер А от торца наружного кольца до поверхности картера;
- на привалочную поверхность крышки положить уплотнительную прокладку 45, на торец выточки под подшипник – кольцо упорное 46 и замерить размер Б;
- определить суммарную толщину прокладок S и условия: $S = Б - А + (0,15 \dots 0,2)$.

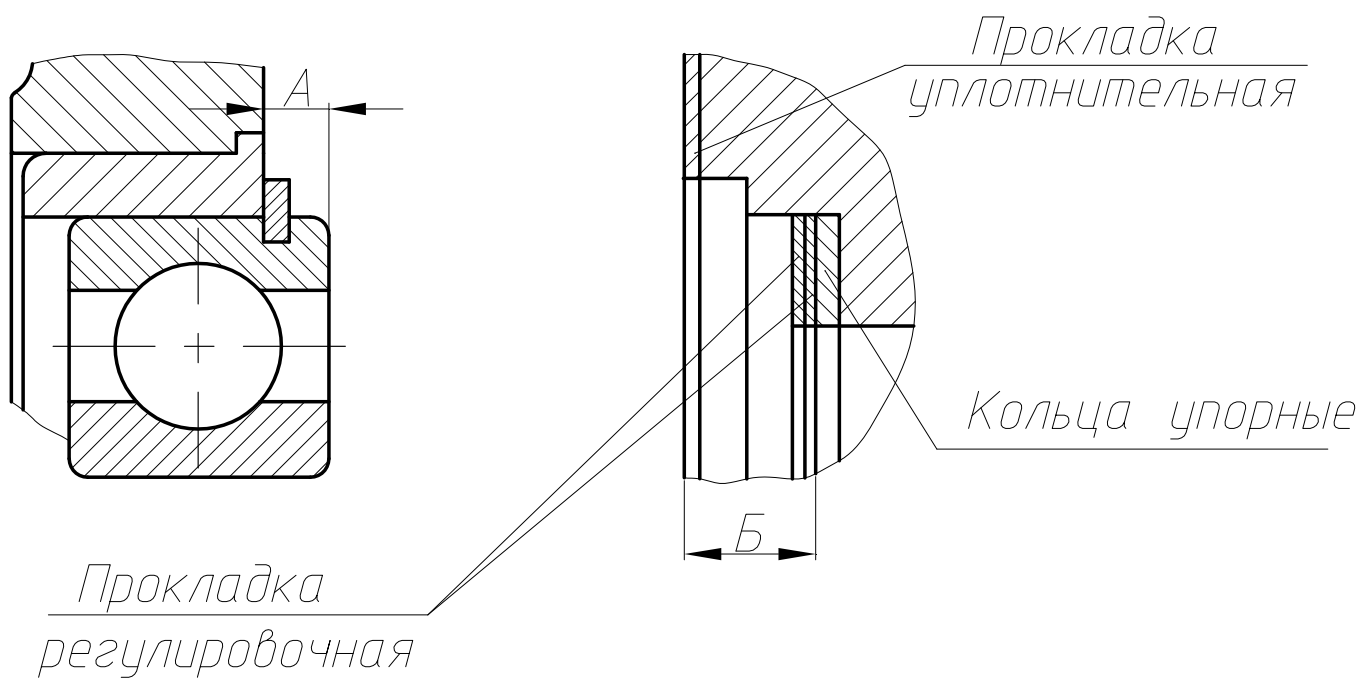


Рисунок 52 – Схема замера для определения толщины регулировочных прокладок вала выходного демультипликатора

6. ДЕФЕКТОВКА ДЕТАЛЕЙ КП ЯМЗ-239

6.1 ОБЩИЕ ТЕХНИЧЕСКИЕ ТРЕБОВАНИЯ ДЛЯ ДЕФЕКТОВКИ ШЕСТЕРЕН И ВАЛОВ

Не допускаются:

1. Трещины, сколы любого размера и расположения;
2. Выкрашивание цементированного слоя на поверхностях зубьев (питтинг);
3. Износ зубьев основного венца по толщине свыше 0,15 мм, замеры производятся по хорде делительной окружности;
4. Износ зубьев венца под установку колец синхронизатора свыше 0,12 мм.

6.2 ДЕФЕКТОВКА ДЕТАЛЕЙ ПЕРЕД СБОРКОЙ

Эскиз см. рисунок 53				Наименование детали или сборочной единицы		Обозначение	
				ВАЛ ПЕРВИЧНЫЙ		239.1701027-10	
				Материал		Твёрдость	
				Сталь 15ХГН2ТА		>57 HRC	
№ дефекта	Обозначение	Возможный дефект	Способ установления дефекта и контрольный инструмент	Размеры, мм			Заключение
				номинальный	предельно допустимый		
					без ремонта	для ремонта	
1	1	Износ шейки под передний подшипник	Скоба	D ₁			Браковать
				$\varnothing 25_{-0,041}^{-0,020}$	$\varnothing 24,95$	–	
2	2	Износ шейки под манжету	Штангенциркуль	D ₂			Браковать
				$\varnothing 52_{-0,12}$	$\varnothing 51,7$	–	
3	3	Износ поверхности под забор масла	Микрометр	D ₃			Браковать
				$\varnothing 72,85_{-0,03}$	$\varnothing 72,5$	–	
4	4	Износ выточки под передний подшипник вторичного вала	Нутрометр индикаторный	D ₄			Браковать
				$\varnothing 90_{-0,038}^{-0,016}$	$\varnothing 89,55$	–	
5	5	Износ шлиц под ведомый диск сцепления	Скоба	Толщина шлиц			Браковать
				$7,87_{-0,05}$	$7,75$		
6	6	Износ или поломка основного зубчатого венца m = 4,5; z = 29; d = 138,875;	Штангензубомер	толщина зуба по хорде делительной окружности s = $7,87_{-0,019}^{-0,08}$ h = 5,636	толщина зуба по хорде делител. окружн. s = 7,70	–	Браковать
7	7	Износ или поломка шлиц под ступицу синхронизатора 4-ой передачи m = 3; z = 40	Мерительные шарики D _m = 6,212±0,001	Ma = $132,19_{-0,12}$			

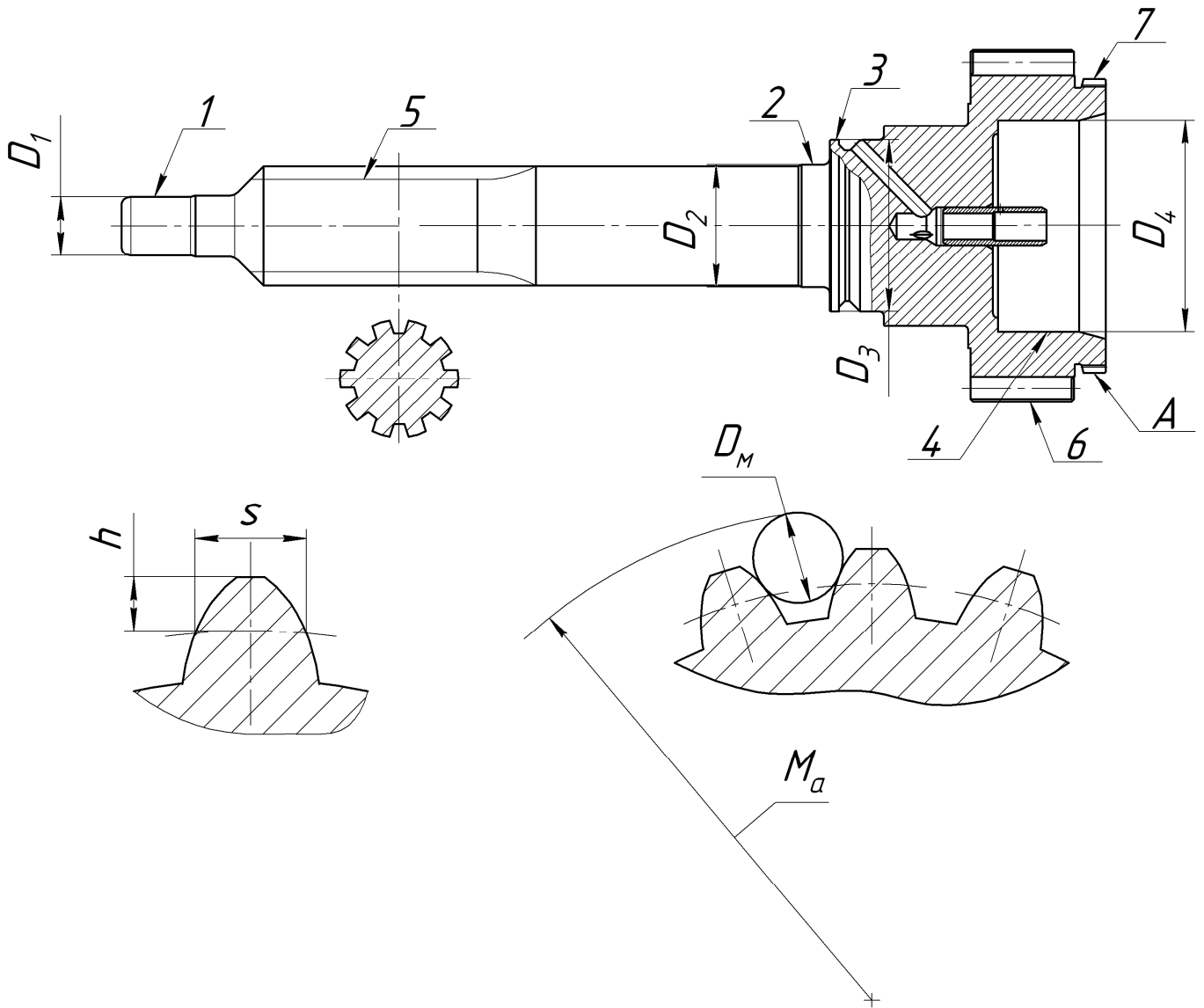


Рисунок 53 – Вал первичный, дет. 239.1701027-10

Обозначения принятые на рисунках карт дефектации:

h – высота зуба до хорды, s – толщина зуба по хорде делительной окружности, M_a – размер по роликам, D_m – диаметр ролика, d – диаметр делительной окружности

Эскиз см. рисунок 54				Наименование детали или сборочной единицы			Обозначение
				ВАЛ ВТОРИЧНЫЙ			239-1701105
				Материал			Твёрдость
				Сталь 15ХГН2ТА			58...63 HRC
№ дефекта	Обозначение	Возможный дефект	Способ установления дефекта и контрольный инструмент	Размеры, мм			Заключение
				номинальный	предельно допустимый		
		без ремонта	для ремонта				
1	1	Износ шейки под шестерню 5-й передачи	Скоба	D ₁			Браковать
				Ø75 _{-0,019}	Ø74,95	–	
2	2	Износ шейки под шестерню 3-й передачи	Скоба	D ₂			Браковать
				Ø85 _{-0,022}	Ø84,95	–	
3	3	Износ шейки под шестерню 2-й передачи	Скоба	D ₃			Браковать
				Ø95 _{-0,022}	Ø94,95	–	
4	4	Износ шейки под шестерню 2-й передачи	Скоба	D ₄			Браковать
				Ø95 _{-0,022}	Ø94,95	–	
5	5	Износ шейки под шестерню заднего хода	Скоба	D ₅			Браковать
				Ø80,2 ^{+0,073} _{+0,051}	Ø80,19	–	
6	6	Износ шлиц под ступицу синхронизатора 4-5 передачи z = 28; m = 2,5; d = 70	Мерительные ролики D _M = 5,176 ± 0,001	Ma = 80,153 _{-0,117}	–	–	Браковать
7	7	Износ шлиц под ступицу синхронизатора 2-3 передачи z = 35; m = 2,5; d = 87,5	Мерительные ролики D _M = 5,176 ± 0,001	Ma = 97,57 _{-0,12}	–	–	Браковать
8	8	Износ шлиц под ступицу муфты заднего хода z = 35; m = 2,5; d = 87,5	Мерительные ролики D _M = 5,176 ± 0,001	Ma = 97,57 _{-0,12}	–	–	Браковать
9	9	Износ шейки под передний подшипник	Скоба	D ₆			Браковать
				Ø40 ^{+0,033} _{+0,017}	Ø39,98	–	
10	10	Износ отверстия под установку вала демупльтипликатора	Скоба	D ₇			Браковать
				Ø52 ^{+0,019}	Ø52,1		
11	11	Износ шлиц z = 18; m = 4; d = 72	Мерительные ролики D _M = 8,282 ± 0,001	Ma = 97,57 _{-0,12}	–	–	Браковать
12	12	Срыв резьбы	Осмотр	–	1 виток	–	Браковать

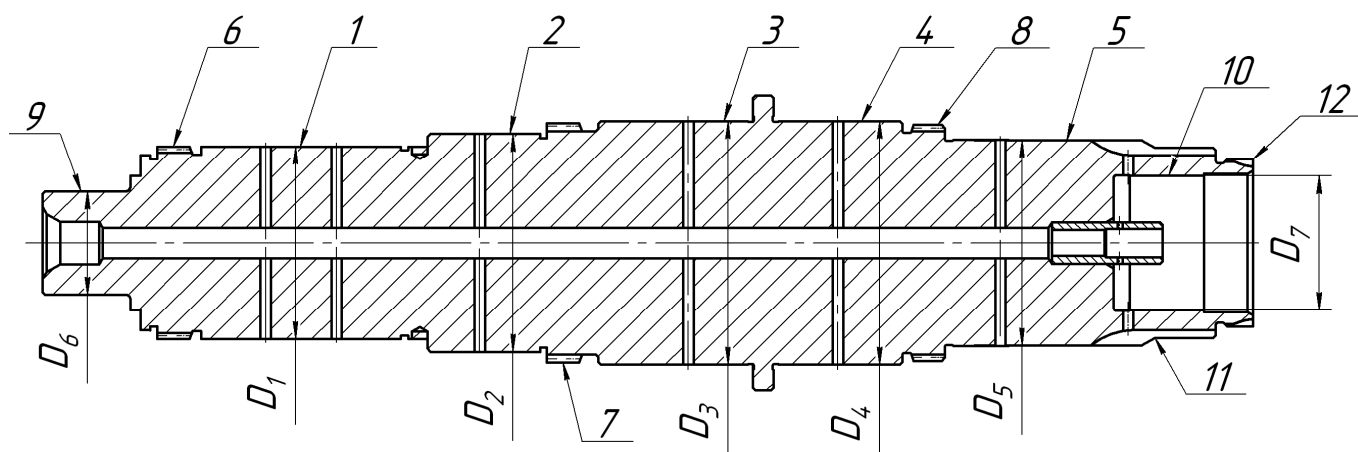


Рисунок 54 – Вал вторичный, дет. 239-1701105

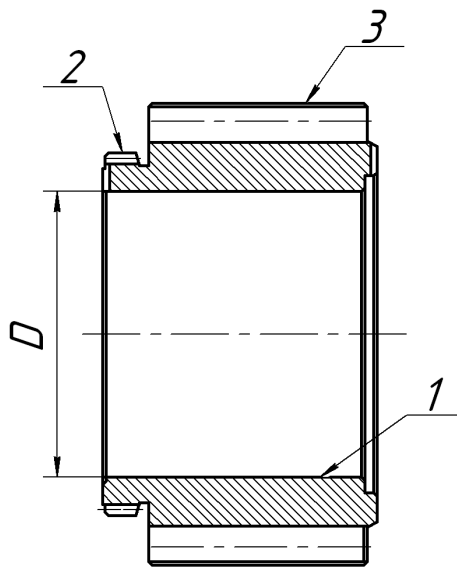


Рисунок 55

Наименование детали или сборочной единицы	Обозначение
ШЕСТЕРНЯ 5-Й ПЕРЕДАЧИ	239.1701132-10

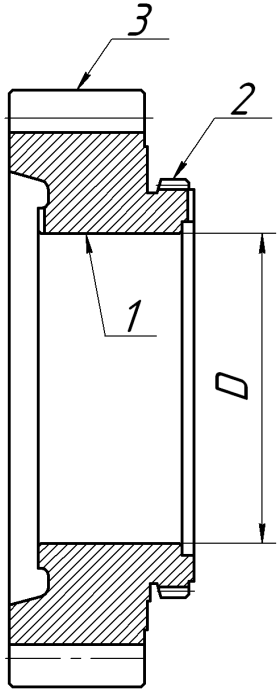
Сталь	Материал	Твёрдость
15ХГН2ТА		58...63 HRC

Размеры, мм			Заключение
номинальный	предельно допустимый		
	без ремонта	для ремонта	

№ дефекта	Обозначение	Возможный дефект	Способ установления дефекта и контрольный инструмент	D			Заключение
				номинальный	без ремонта	для ремонта	

1	1	Износ отверстия под подшипник	Микрометр	$\varnothing 83^{+0,071}_{-0,036}$	$\varnothing 82,8$	—	Браковать
2	2	Износ шлицевого венца под установку кольца зубчатого синхронизатора $m = 4,5; z = 25; d = 102$	Мерительные ролики $D_m = 6,212 \pm 0,001$	$M_a = 111,91^{+0,13}$		—	Браковать

3	3	Износ основного зубчатого венца $m = 4,5; z = 25; d = 120,913$	Штангензубомер	$s = 8,49^{+0,07}_{-0,14}$ $h = 6,722$	$s = 8,23$	—	Браковать
---	---	---	----------------	---	------------	---	-----------

 <p style="text-align: center;">Рисунок 56</p>				Наименование детали или сборочной единицы		Обозначение	
				ШЕСТЕРНЯ 3-Й ПЕРЕДАЧИ		239.1701131-10	
				Материал		Твёрдость	
				Сталь 15ХГН2ТА		58...63 HRC	
№ дефекта	Обозначение	Возможный дефект	Способ установления дефекта и контрольный инструмент	Размеры, мм			Заключение
				номинальный	предельно допустимый		
					без ремонта	для ремонта	
1	1	Износ отверстия под подшипник	Микрометр	D			Браковать
				$\varnothing 93^{+0,071}_{+0,036}$	$\varnothing 93,1$	–	
2	2	Износ шлицевого венца под установку кольца зубчатого синхронизатора $m = 3; z = 25;$ $d = 120$	Мерительные ролики $D_m = 6,212 \pm 0,001$	$M_a = 132,19^{-0,13}$		–	Браковать
3	3	Износ основного зубчатого венца $m = 4,5; z = 25;$ $d = 168,234$	Штангензубомер	$s = 8,49^{-0,08}_{-0,19}$ $h = 5,471$	$s = 8,15$	–	Браковать

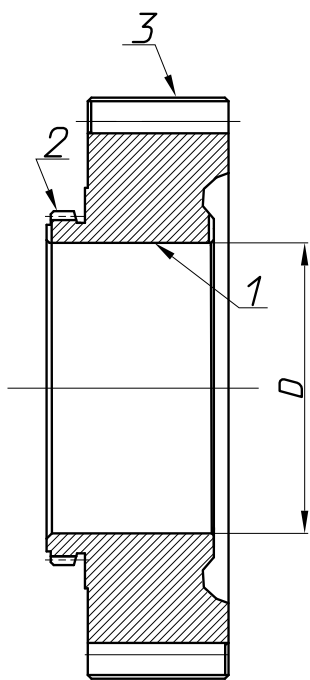


Рисунок 57

Наименование детали или сборочной единицы	Обозначение
ШЕСТЕРНЯ 2-Й ПЕРЕДАЧИ	239.1701127-10

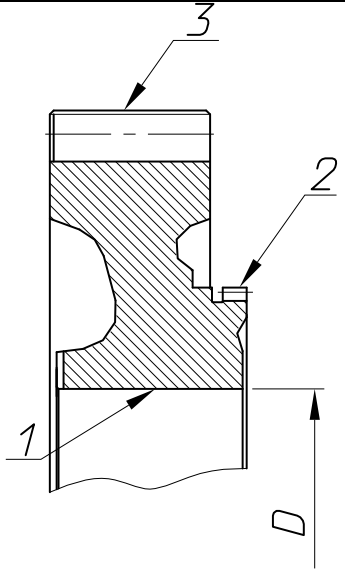
Материал	Твёрдость
Сталь 15ХГН2ТА	58...63 HRC

Размеры, мм			Заключение
номинальный	предельно допустимый		
	без ремонта	для ремонта	

D			Браковать
$\varnothing 103^{+0,071}_{+0,036}$	$\varnothing 103,1$	–	

2	2	Износ шлицевого венца под установку кольца зубчатого синхронизатора $m = 3; z = 40;$ $d = 120$	Мерительные ролики $D_M = 6,212 \pm 0,001$	$M_a = 132,19^{-0,13}$		–	Браковать
---	---	--	---	------------------------	--	---	-----------

3	3	Износ основного зубчатого венца $m = 5; z = 38$ $d = 194.245$	Штангензубомер	$s = 8,07^{-0,09}_{-0,19}$ $h = 6,006$	$s = 7,8$	–	Браковать
---	---	---	----------------	---	-----------	---	-----------

 <p style="text-align: center;">Рисунок 58</p>				Наименование детали или сборочной единицы		Обозначение	
				ШЕСТЕРНЯ 1-Й ПЕРЕДАЧИ		239.1701112-10	
				Материал		Твёрдость	
				Сталь 15ХГН2ТА		59...63 HRC	
№ дефекта	Обозначение	Возможный дефект	Способ установления дефекта и контрольный инструмент	Размеры, мм			Заключение
				номинальный	предельно допустимый		
					без ремонта	для ремонта	
1	1	Износ отверстия под подшипник	Микрометр	D			Браковать
				$\varnothing 103^{+0,071}_{+0,036}$	$\varnothing 103,2$	–	
2	2	Износ зубчатого венца под муфту включения передач $m = 3; z = 51;$ $d = 153$	Мерительные ролики $D_M = 6,212 \pm 0,001$	$M_a = 162,37_{-0,12}$		–	Браковать
3	3	Износ основного зубчатого венца $m = 6; z = 39;$ $d = 236,3$	Штангензубомер	$s = 9,10^{+0,09}_{-0,19};$ $h = 5,544$	$s = 8,76$	–	Браковать

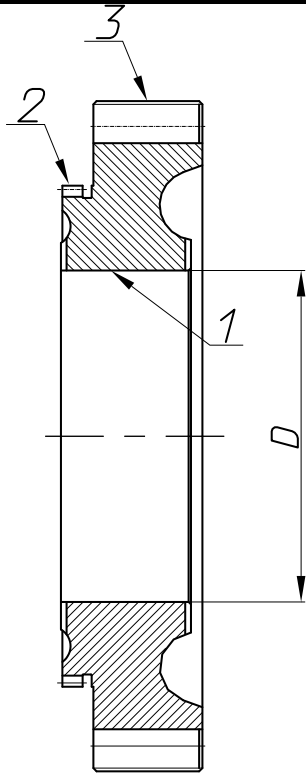


Рисунок 59

Наименование детали или сборочной единицы	Обозначение
ШЕСТЕРНЯ ЗАДНЕГО ХОДА	239.1701140-10

Материал	Твёрдость
----------	-----------

Сталь 15ХГН2ТА	59...63 HRC
----------------	-------------

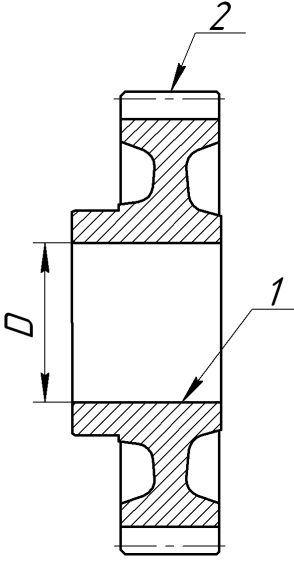
№ дефекта	Обозначение	Возможный дефект	Способ установления дефекта и контрольный инструмент	Размеры, мм			Заключение
				номинальный	предельно допустимый		
					без ремонта	для ремонта	

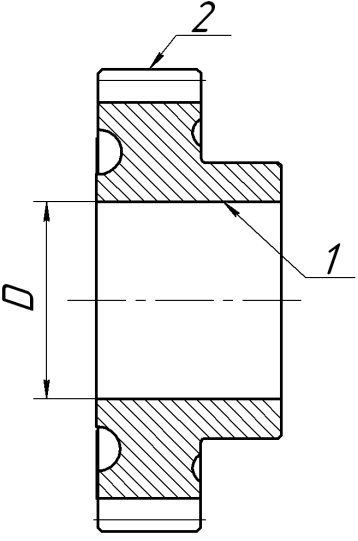
1	1	Износ отверстия под подшипник	Микрометр	D			Браковать
				$\varnothing 103^{+0,071}_{+0,036}$	$\varnothing 103,1$	–	

2	2	Износ зубчатого венца под муфту включения передач $m = 3; z = 51;$ $d = 153$	Мерительные ролики $D_M = 6,212 \pm 0,001$	$M_a = 162,37_{-0,12}$			Браковать
---	---	--	---	------------------------	--	--	-----------

3	3	Износ основного зубчатого венца $m = 6; z = 32;$ $d = 193,887$	Штангензубомер	$s = 10,24_{-0,19}^{-0,09};$ $h = 7,017$		–	Браковать
---	---	--	----------------	---	--	---	-----------

 <p>Рисунок 60</p>				Наименование детали или сборочной единицы		Обозначение	
				ШЕСТЕРНЯ ПРИВОДА ПРОМЕЖУТОЧНОГО ВАЛА		239.1701056	
				Материал		Твёрдость	
				Сталь 15ХГН2ТА		59...63 HRC	
№ дефекта	Обозначение	Возможный дефект	Способ установления дефекта и контрольный инструмент	Размеры, мм			Заключение
				номинальный	предельно допустимый		
					без ремонта	для ремонта	
1	1	Износ посадочного отверстия на вал	Микрометр	D			Браковать
				$\varnothing 75^{+0,03}$	$\varnothing 75,15$	–	
2	2	Износ зубьев $m = 4,5; z = 39;$ $d = 186.763$	Штангензубомер	$s = 8,97^{+0,09}_{-0,020};$ $h = 7,301$	$s = 8,63$	–	Браковать

 <p>Рисунок 61</p>				Наименование детали или сборочной единицы		Обозначение	
				ШЕСТЕРНЯ 5-Й ПЕРЕДАЧИ ПРОМЕЖУТОЧНОГО ВАЛА		239.1701053-10 2391.1701053	
				Материал Сталь 15ХГН2ТА		Твёрдость 59...63 HRC	
№ дефекта	Обозначение	Возможный дефект	Способ установления дефекта и контрольный инструмент	Размеры, мм			Заключение
				номинальный	предельно допустимый		
					без ремонта	для ремонта	
1	1	Износ посадочного отверстия на вал	Микрометр	D			Браковать
				$\varnothing 75^{+0,03}$	$\varnothing 75,38$	–	
2	2	Износ зубьев 239.1701053-10 m = 4,5; z = 43; d = 207,971 2391.1701053 m = 4,5; z = 44	Штангензубомер	s = 6,83 ^{-0,09} ; -0,19 ; h = 4,929 s = 8,93 ^{-0,09} ; -0,20 h = 6,309		–	Браковать

 <p style="text-align: center;">Рисунок 62</p>				Наименование детали или сборочной единицы		Обозначение	
				ШЕСТЕРНЯ 3-Й ПЕРЕДАЧИ ПРОМЕЖУТОЧНОГО ВАЛА		239.1701051-10	
				Материал		Твёрдость	
				Сталь 15ХГН2ТА		59...63 HRC	
№ дефекта	Обозначение	Возможный дефект	Способ установления дефекта и контрольный инструмент	Размеры, мм			Заключение
				номинальный	предельно допустимый		
					без ремонта	для ремонта	
1	1	Износ посадочного отверстия на вал	Микрометр	D			Браковать
				$\varnothing 75,4^{+0,03}$	$\varnothing 75,41$	–	
2	2	Износ зубьев $m = 5; z = 31;$ $d = 162,977$	Штангензубомер	$s = 8,30^{-0,08}_{-0,19}$ $h = 6,345$		–	Браковать

Эскиз см. рисунок 63				Наименование детали или сборочной единицы		Обозначение	
				ПРОМЕЖУТОЧНЫЙ ВАЛ			
				Материал		Твёрдость	
№ дефекта	Обозначение	Возможный дефект	Способ установления дефекта и контрольный инструмент	Размеры, мм			Заключение
				номинальный	предельно допустимый		
					без ремонта	для ремонта	
1	1	Износ шейки под передний подшипник	Микрометр	D_1 $\varnothing 40^{+0,033}_{+0,017}$		–	Браковать
2	2	Износ шейки под шестерню привода промежуточного вала	Микрометр	D_2 $\varnothing 75^{+0,051}_{+0,032}$		–	Браковать
3	3	Износ шейки под шестерню 5-й передачи	Микрометр	D_3 $\varnothing 75,3^{+0,051}_{+0,032}$		–	Браковать
4	4	Износ шейки под шестерню 3-й передачи	Микрометр	D_4 $\varnothing 75,5^{+0,051}_{+0,032}$		–	Браковать
5	5	Износ шейки под шестерню 2-й передачи	Микрометр	D_5 $\varnothing 78,1^{+0,051}_{+0,032}$		–	Браковать
6	6	Износ шейки под передний подшипник	Микрометр	D_6 $\varnothing 55^{+0,033}_{+0,020}$		–	Браковать
7	7	Износ зубчатого венца под вал отбора мощности $m = 2,5; z = 14$	Мерительные ролики $D_M = 6,212 \pm 0,001$	$M_a = 47,52_{-0,11}$		–	Браковать
8	8	Износ основного зубчатого венца $m = 6; z = 15$	Штангензубомер	$s = 11,36^{+0,080}_{-0,150}$ $h = 8,435$		–	Браковать

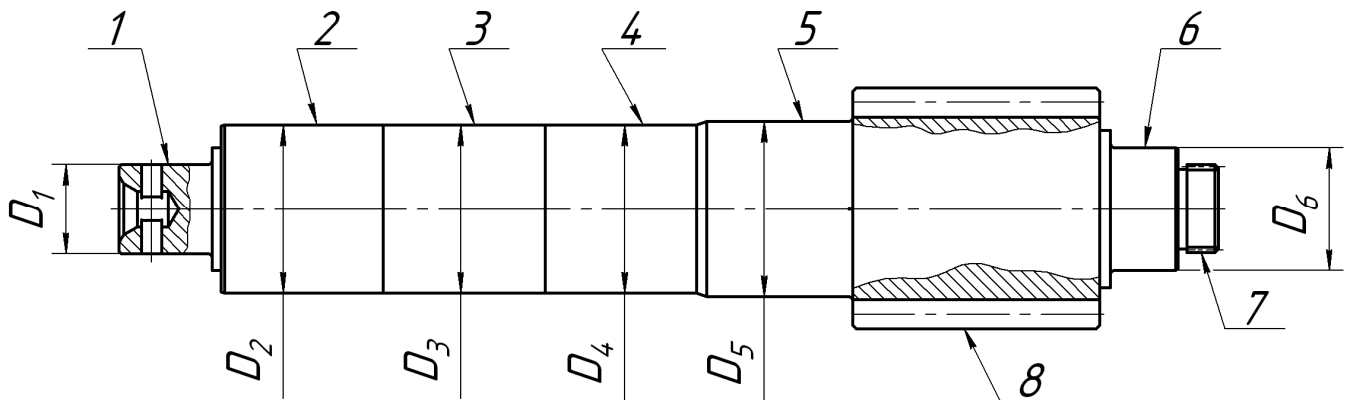
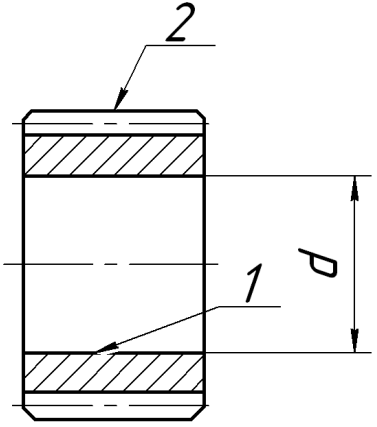
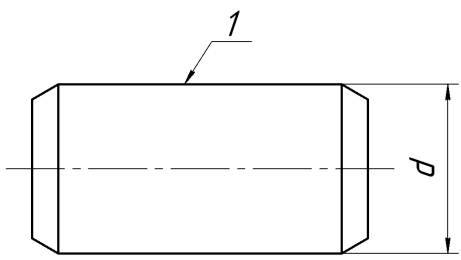
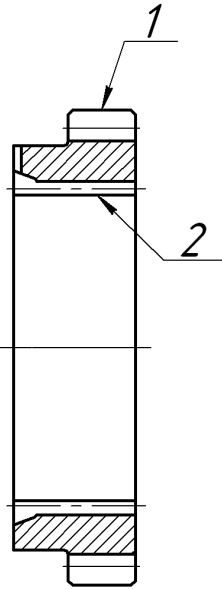


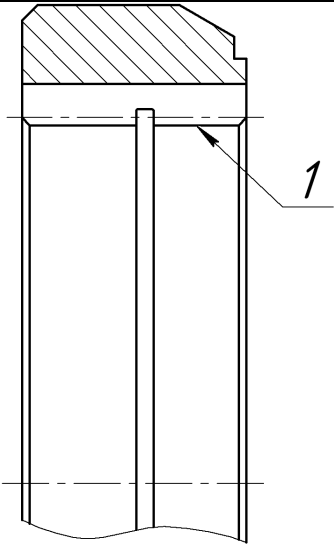
Рисунок 63 – Вал промежуточный

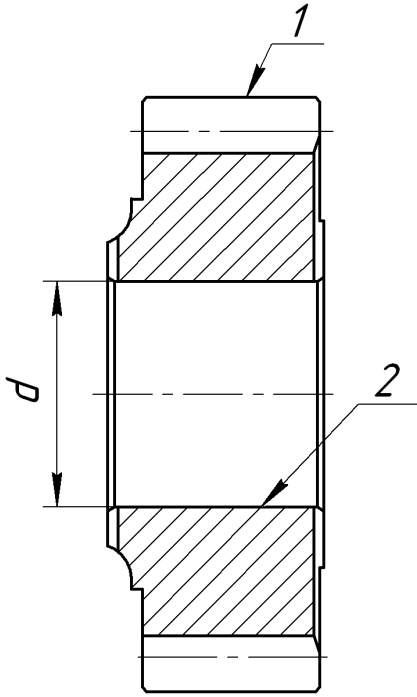
 <p style="text-align: center;">Рисунок 64</p>				Наименование детали или сборочной единицы		Обозначение	
				САТЕЛЛИТ ДЕМУЛЬТИПЛИКАТОРА		202.1721325-40	
				Материал		Твёрдость	
				Сталь 15ХГН2ТА		59...63 HRC	
№ дефекта	Обозначение	Возможный дефект	Способ установления дефекта и контрольный инструмент	Размеры, мм			Заключение
				номинальный	предельно допустимый		
					без ремонта	для ремонта	
1	1	Износ посадочного отверстия на ось сателлита	Микрометр	$\varnothing 44,5^{+0,025}_{+0,009}$		—	Браковать
2	2	Износ зубьев $m = 3,25; z = 21;$ $d = 68,25$	Штангензубомер	$s = 6,75^{-0,06}_{-0,12}$ $h = 5,3$		—	Браковать

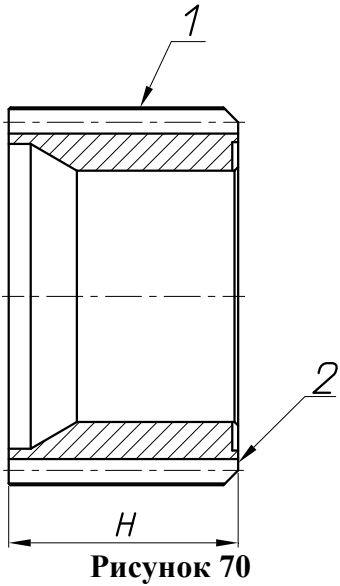
 <p style="text-align: center;">Рисунок 65</p>				Наименование детали или сборочной единицы		Обозначение	
				ОСЬ САТЕЛЛИТА ДЕМУЛЬТИПЛИКАТОРА		202.1721330-50	
				Материал		Твёрдость	
№ дефекта	Обозначение	Возможный дефект	Способ установления дефекта и контрольный инструмент	Размеры, мм			Заключение
				номинальный	предельно допустимый		
					без ремонта	для ремонта	
1	1	Износ поверхности под роликовый подшипник	Микрометр	d			Браковать
				$\varnothing 28,5^{-0,014}$		–	

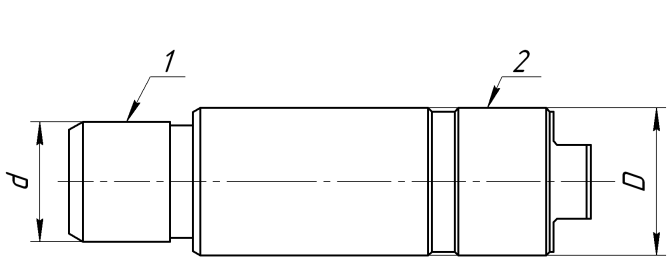
 <p style="text-align: center;">Рисунок 66</p>				Наименование детали или сборочной единицы		Обозначение
				РОЛИК САТЕЛЛИТА ДЕМУЛЬТИПЛИКАТОРА		Ш 8x16 AP
				Материал		Твёрдость
				Сталь ШХ15		63...67 HRC
№ дефекта	Обозначение	Возможный дефект	Способ установления дефекта и контрольный инструмент	Размеры, мм		Заключение
				номинальный	предельно допустимый	
					без ремонта	для ремонта
1	1	Износ поверхности ролика подшипника сателлита	Микрометр	d		Браковать
				$\varnothing_{-0,01}$		

 <p style="text-align: center;">Рисунок 67</p>				Наименование детали или сборочной единицы		Обозначение	
				МУФТА ЗУБЧАТАЯ СОЛНЕЧНОЙ ШЕСТЕРНИ		239.1721380	
				Материал		Твёрдость	
				Сталь 15ХГН2ТА		59...63 HRC	
№ дефекта	Обозначение	Возможный дефект	Способ установления дефекта и контрольный инструмент	Размеры, мм			Заключение
				номинальный	предельно допустимый		
					без ремонта	для ремонта	
1	1	Износ зубьев $m = 3,25; z = 30;$ $d = 97,5$	Ролики мерительные $\varnothing 7 \pm 0,001$	$M_a = 111,63_{-0,2}$			Браковать
2	2	Износ зубьев $m = 4; z = 18;$ $d = 72$	Ролики мерительные $\varnothing 6,212 \pm 0,0005$	$M_a = 63,97^{+0,3}$			

 <p style="text-align: center;">Рисунок 68</p>				Наименование детали или сборочной единицы		Обозначение	
				МУФТА СОЕДИНИТЕЛЬНАЯ СОЛНЕЧНОЙ ШЕСТЕРНИ		202.1721386	
				Материал		Твёрдость	
				Сталь 15ХГН2ТА		59...63 HRC	
№ дефекта	Обозначение	Возможный дефект	Способ установления дефекта и контрольный инструмент	Размеры, мм			Заключение
				номинальный	предельно допустимый		
					без ремонта	для ремонта	
1	1	Износ зубьев $m = 3,25; z = 30;$ $d = 97,5$	Ролики мерительные $\varnothing 7 \pm 0,001$	Размер по роликам $M_a = 87,19^{+0,16}$		—	Браковать

 <p>Рисунок 69</p>				Наименование детали или сборочной единицы		Обозначение	
				ШЕСТЕРНЯ ПРОМЕЖУТОЧНАЯ ЗАДНЕГО ХОДА		239.1701082-10	
				Материал		Твёрдость	
		Сталь 15ХГН2ТА		59...63 HRC			
№ дефекта	Обозначение	Возможный дефект	Способ установления дефекта и контрольный инструмент	Размеры, мм			Заключение
				номинальный	предельно допустимый		
					без ремонта	для ремонта	
1	1	Износ зубьев $m = 6; z = 20;$ $d = 121,179$	Штангензубомер	$s = 11,14_{-0,15}^{-0,08}$ $h = 8,02$		–	Браковать
2	2	Износ отверстия под подшипник	Микрометр	d			Браковать
				$\varnothing 52_{+0,010}^{+0,040}$		–	

 <p>Рисунок 70</p>				Наименование детали или сборочной единицы		Обозначение	
				ШЕСТЕРНЯ СОЛНЕЧНАЯ		202.1721375-51	
				Материал		Твёрдость	
				Сталь 15ХГН2ТА		59...63 HRC	
№ дефекта	Обозначение	Возможный дефект	Способ установления дефекта и контрольный инструмент	Размеры, мм			Заключение
				номинальный	предельно допустимый		
		без ремонта	для ремонта				
1	1	Износ зубьев $m = 3,25$; $z = 30$; $d = 97,5$	Штангензубомер	$s = 6,01_{-0,13}^{-0,07}$ $h = 4,19$		–	Браковать
2	2	Износ торцевой поверхности шестерни	Микрометр	H			Браковать
				$63,5_{-0,19}$		–	

 <p>Рисунок 71</p>				Наименование детали или сборочной единицы		Обозначение	
				ОСЬ ПРОМЕЖУТОЧНОЙ ШЕСТЕРНИ		238.1701092	
				Материал		Твёрдость	
				Сталь 15ХГН2ТА		59...65 HRC	
№ дефекта	Обозначение	Возможный дефект	Способ установления дефекта и контрольный инструмент	Размеры, мм			Заключение
				номинальный	предельно допустимый		
		без ремонта	для ремонта				
1	1	Износ передней опоры	Скоба	d			Браковать
				$\varnothing 26_{-0,022}^{-0,008}$	$\varnothing 25,96$	–	
2	2	Износ шейки под подшипник промежуточной шестерни	Скоба	D			Браковать
				$\varnothing 32_{-0,017}$	$\varnothing 31,97$	–	

7. СБОРКА КОРОБКИ ПЕРЕДАЧ

Детали и узлы коробки передач, поступающие на сборку, должны быть чистыми, следы окалины и коррозии не допускаются. Каналы (отверстия) для подвода смазки в картере, в вале первичном, вале вторичном, в деталях демальтипликатора должны быть промыты дизельным топливом или машинным маслом и продуты воздухом с избыточным давлением. Для сборки используются бывшие в употреблении детали и узлы с допустимыми износами и новые взамен деталей, имеющие износы или другие отклонения.

Сборку производить в условиях обеспечивающих возможность установки коробки передач с вертикальным расположением валов на специальном стенде (см. рисунок 33). В исключительных случаях при разовом ремонте на месте эксплуатации допускается использование деревянной подставки (см. рисунок 35), изготовленной из брусков и досок.

Замеры размеров для определения необходимой толщины регулировочных прокладок конических подшипников вала промежуточного, вала вторичного, вала первичного должны производиться с точностью 0,01 мм не менее. Замеры производятся не менее чем в трёх равноудалённых друг от друга местах.

При расчёте размеров необходимой толщины регулировочной прокладки должно быть принято среднеарифметическое значение этих размеров.

Варианты и размеры регулировочных прокладок приведены ниже в таблице 7.

Таблица 7 – Варианты и размеры регулировочных прокладок КП типа ЯМЗ-239

Место установки	Обозначение	Размер по толщине, мм	Наружный диаметр, мм
Выточка первичного вала под передний подшипник вала вторичного	239.1701462	2,15...2,60	Ø89,5
	239.1701462-01	2,60...2,95	
	239.1701462-02	2,95...3,30	
	239.1701462-03	3,30...3,65	
Выточка проставки под задний подшипник вала промежуточного	239.1701428	2,00...2,65	Ø119,5
	239.1701428-01	2,65...3,00	
	239.1701428-02	3,00...3,50	
	239.1701428-03	3,50...4,00	
Гнездо под задний подшипник вторичного вала	336.1701193	2,00...2,50	Ø139,5
	336.1701193-01	2,50...3,00	
	336.1701193-02	3,00...3,50	
	336.1701193-03	3,50...4,00	
Выточка передней стенки картера под подшипник вала промежуточного	239.1701462	2,15...2,60	Ø89,5
	239.1701462-01	2,60...2,95	
	239.1701462-02	2,95...3,30	
	239.1701462-03	3,30...3,65	
Выточка крышки подшипника вала первичного	239.1701035	2,00...2,45	Ø149,5
	239.1701035-01	2,25...2,90	
	239.1701035-02	2,90...3,35	
	239.1701035-03	3,35...3,85	

При необходимости прокладки регулировочные дорабатываются для обеспечения необходимого размера по толщине (шлифуются) индивидуально для каждого конкретного места.

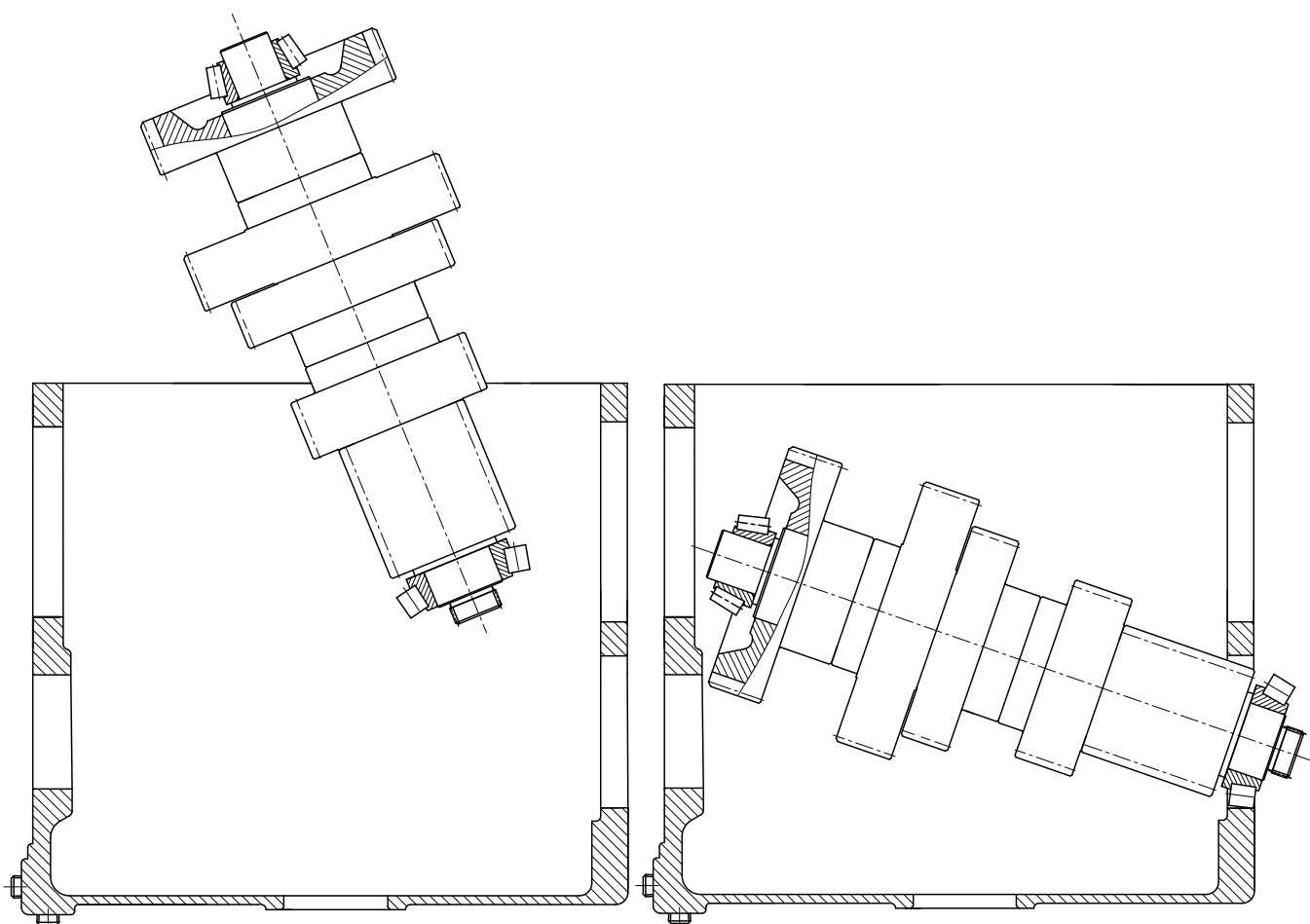
Сборку коробки передач производить в следующей последовательности:

– установить картер на стенд, надёжно закрепить к плите, или установить картер на подставку, обеспечив горизонтальное положение фланца крепления механизма переключения передач;

– завести в полость картера втулку 32, шестерню промежуточную заднего хода 31 с подшипником роликовым 26;

– установить ось 28 с шпонкой 27;

– завести вал промежуточный в сборе без наружных колец подшипников в полость картера с постепенным изменением расположения вала относительно картера при этом вал первоначально заводится в отверстие задней стенки картера (см. рисунок 72);



А – исходная подвеска вала

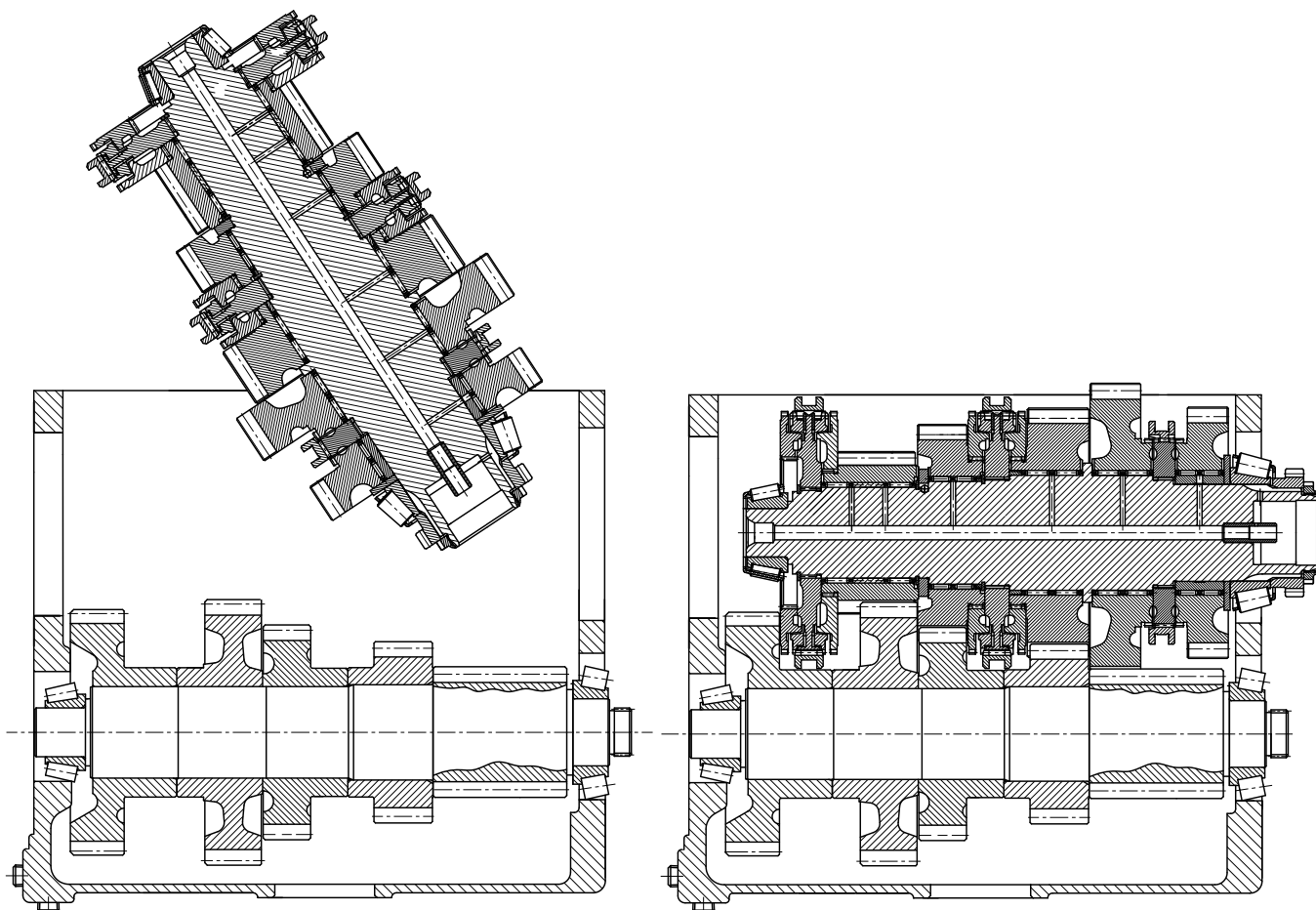
Б – опускание вала в расточки картера

Рисунок 72 – Установка промежуточного вала

– проверить, что зубчатый венец Г промежуточного вала вошёл в зацепление с зубчатым венцом шестерни промежуточной заднего хода;

– определить необходимую толщину установочной прокладки между торцом наружного кольца переднего подшипника вторичного вала и торцом выточки под него в первичном вале (порядок см. выше);

– завести вал вторичный без наружных колец подшипников и без зубчатого кольца 4-й передачи синхронизатора 4 – 5-ой передачи (см. рисунок 73);



А – исходная подвеска вала

Б – опускание вала в расточки картера

Рисунок 73 – Установка вторичного вала

– установить кольцо зубчатое синхронизатора;

– установить кольцо наружное переднего подшипника вторичного вала;

– завести в отверстия передней стенки картера поочередно стаканы установочные вторичного и промежуточного валов таким образом, чтобы валы были сцентрированы по их подшипникам (см. рисунок 74);

– развернуть картер, обеспечив верхнее положение заднего торца;

– установить наружные кольца задних подшипников вторичного и промежуточного валов;

– определить величины регулировочных прокладок подшипников задних вторичного и промежуточного валов;

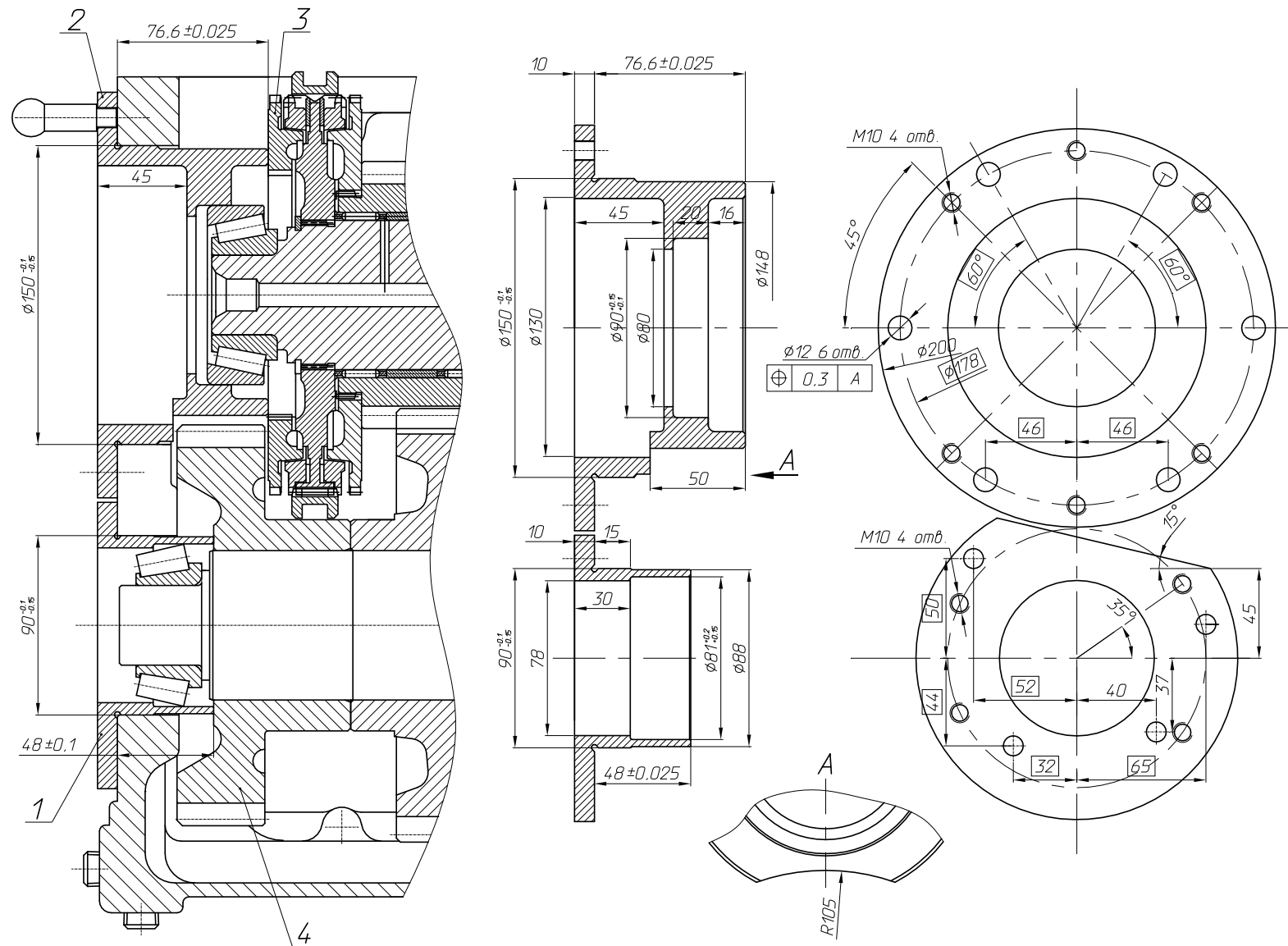


Рисунок 74 – Фиксирование валов в картере КП типа ЯМЗ-239

1 – Стакан промежуточного вала, 2 – стакан вторичного вала, 3 – зубчатое кольцо синхронизатора 4-ой передачи, 4 – шестерня привода промежуточного вала

– установить в демультипликатор кольцо торцевое 23 (см. рисунок 2), шестерню солнечную 21 (обеспечив положение внутренней выточки с фаской в сторону основной КП), соединительную муфту 20 с пружинным кольцом 19 (обеспечив положение большой фаски в сторону демультипликатора), гнездо подшипника 18 с прокладкой установочной 24 (с размером по толщине, определённом в соответствии с указаниями, приведёнными ниже в разделе 8) и наружным кольцом заднего подшипника 22 (см. рисунок 8) вторичного вала;

– установить в картер кольцо наружное подшипника заднего 8 (см. рисунок 5) промежуточного вала;

– установить на внешний торец подшипника заднего промежуточного вала установочную прокладку 25 (с размером по толщине, определённом в соответствии с указаниями, приведёнными ниже в разделе 8);

– ввернуть два пальца направляющих (см. рисунок 75) в отверстия с резьбой М16, расположенные с разных сторон картера основной коробки передач;

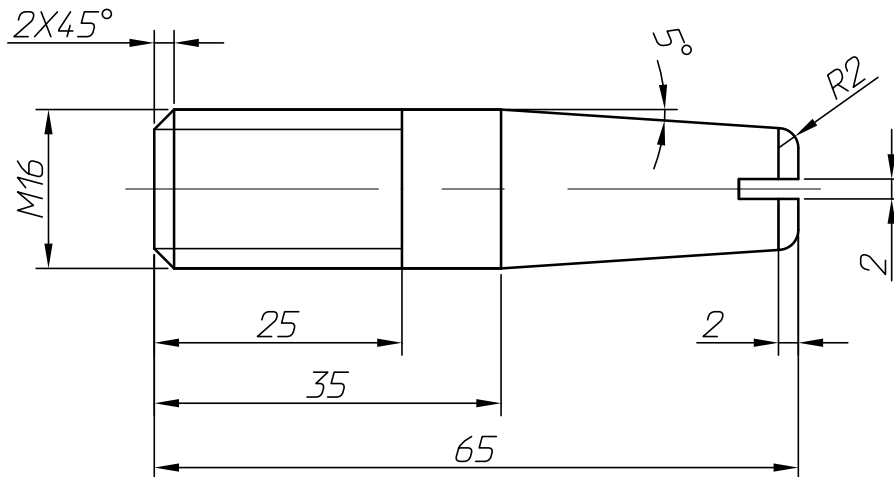


Рисунок 75 – Палец направляющий для установки демультипликатора

– установить прокладку 29 на торец картера основной коробки передач с предварительным нанесением на обе торцевых поверхности прокладки герметик УГ-9 ТУ 6-01-1326-86 или УГ-6 ТУ 6-01-1285-84 непрерывной полосой шириной 2...3 мм по контуру на торцевую поверхность картера;

– закрепить двумя болтами М14 рым-скобу (см. рисунок 37) на фланец демультипликатора;

– установить роликовый подшипник 17 (см. рисунок 2) в выточку заднего торца вторичного вала;

– демультипликатор доукомплектованный дополнительными деталями подсоединить в порядке приведенном ниже к заднему торцу картера коробки передач, при этом наружная цилиндрическая поверхность гнезда 18 должна войти в отверстие задней стенки картера основной коробки передач, муфта соединительная 20 должна войти в зацепление с муфтой зубчатой вторичного вала

23 (см. рисунок 8), выточка проставки демультипликатора должна войти на кольцо наружное подшипника вала промежуточного 20;

– закрепить демультипликатор болтами 30, при заворачивании болтов не допускается значительных перекосов, шесть болтов заворачиваются со стороны картера коробки передач в резьбовые отверстия проставки демультипликатора, а два болта заворачиваются со стороны проставки демультипликатора в резьбовые отверстия картера коробки передач, для заворачивания болтов используется торцевой, рожковый и накидной ключ с размером $S = 22$ мм, крутящий момент затяжки должен быть в пределах 22...25 кгс·м.

– развернуть частично собранную коробку передач, обеспечив верхнее положение переднего торца картера;

– снять стаканы фиксации промежуточного 1 и вторичного 2 (см. рисунок 74) валов;

– установить наружное кольцо переднего подшипника 7 (см. рисунок 5) промежуточного вала;

– установить в отверстие картера основной коробки передач вал первичный с внутренним кольцом подшипника, установочной прокладкой 3 и наружной обоймой 4 переднего подшипника вторичного вала (на рисунке 3 показана комплектность вала первичного для установки в картер);

– установить наружное кольцо подшипника вала первичного;

– определить толщины регулировочных прокладок подшипника первичного вала и переднего подшипника промежуточного вала (порядок определения толщины прокладки приведён ниже в разделе 8), при отсутствии прокладок необходимой величины произвести дообработку (шлифовку) прокладки с максимальной толщиной;

– установить насос масляный 6 (см. рисунок 2) с регулировочной прокладкой 3 и уплотнительным резиновым кольцом 4, обеспечив центрирование корпуса насоса по отверстию в картере под подшипник промежуточного вала и соединение валика ведущего насоса с промежуточным валом;

– завернуть четыре болта крепления насоса к картеру коробки передач, момент затяжки 5,0...5,5 кгс·м;

– установить крышку подшипника первичного вала с манжетой, уплотнительным резиновым кольцом и регулировочной прокладкой таким образом, чтобы крышка базировалась по наружному кольцу подшипника за счёт выточки в ней;

– завернуть шесть болтов крепления крышки с крутящим моментом 5...5,5 кгс·м, перед установкой болтов крепления масляного насоса и крышки подшипника вала первичного на резьбу болтов нанести герметик УГ-9 ТУ 6-01-1326-86 или УГ-6 ТУ 6-01-1285-84;

– проверить величину осевого перемещения промежуточного вала, используя приспособление (см. рисунок 76). Замер производить следующим образом: через люк маслозаборника в картере коробки передач завести планку мерительную 1 и закрепить её на промежуточном валу с помощью винта распорного 2; на фланец люка маслозаборника закрепить планку 3 с индикатором 5, переместить вал относительно картера в направлении оси за счёт усилия приложенного к торцу шестерни 5-й передачи, после чего настроить индикатор на нулевое значение, переместить вал в противоположную сторону, при этом отклонение стрелки индикатора должно быть в пределах 0,005...0,06 мм;

– проверить правильность регулировки подшипников первичного и вторичного валов путём осевого перемещения одного из валов, а также проворачиванием первичного вала с частотой 10...15 мин⁻¹, муфты синхронизаторов и муфта включения первой передачи и заднего хода должны быть в нейтральном положении, блокирующие кольца должны быть отжаты от конусов колец зубчатых. Осевое перемещение валов должно быть в пределах 0,005...0,06 мм, а момент прокрутки первичного вала должен быть не более 0,3 кгс·м;

– замер перемещения первичного и вторичного валов производится с использованием приспособления (см. рисунки 76-78), перемещение валов осуществляют монтажкой, устанавливая её в зазоры «б» и «г», замер начинают после перемещения вала первичного в сторону вторичного, а далее перемещают вторичный вал в сторону вала первичного;

– при неудовлетворительных результатах проверки осевых перемещений валов произвести повторную регулировку подшипников;

– установить прокладку на верхний фланец картера, сцентрировав по двум штифтам;

– установить механизм переключения передач на верхний фланец картера, при этом все штоки с вилками должны быть в нейтральном положении, муфты синхронизаторов, муфта 1-ой передачи и заднего хода должны быть в нейтральном положении, сухари вилок должны быть в вертикальном положении.

При установке механизма особое внимание уделить заходу вилок переключения передач в пазы муфт синхронизаторов и первой передачи, установка механизма возможно только после того как вилки будут соединены с муфтами;

– закрепить механизм переключения передач двенадцатью болтами М10 с размером под ключ S=17 мм, момент затяжки болтов 5,0...5,5 кгс·м;

– закрепить трубопровод 65 (см. рисунок 2) подвода смазки от масляного насоса к крышке вала первичного специальными болтами 52 с центровкой прокладок 53 (шайбы из мягкой меди) с каждой стороны обоих штуцеров трубопровода, затянуть болты с крутящим моментом 5,0...5,5;кгс·м;

– установить картер сцепления 5 на коробку передач с центровкой его наружной обработанной поверхности крышки 11 первичного вала диаметром 200 мм;

– закрепить картер сцепления восемью болтами 50 с размером под ключ $S=22$ мм. Болты устанавливать на анаэробный герметик УГ-2М ТУ -6-02-64-89 (не менее 0,15 г/болт или 4...6 капель), предварительно обезжирив резьбу болтов и в картере основной коробки передач. Затяжку производить равномерно в два этапа, первоначальный момент затяжки 10...12 кгс·м; окончательный – 22...25 кгс·м.

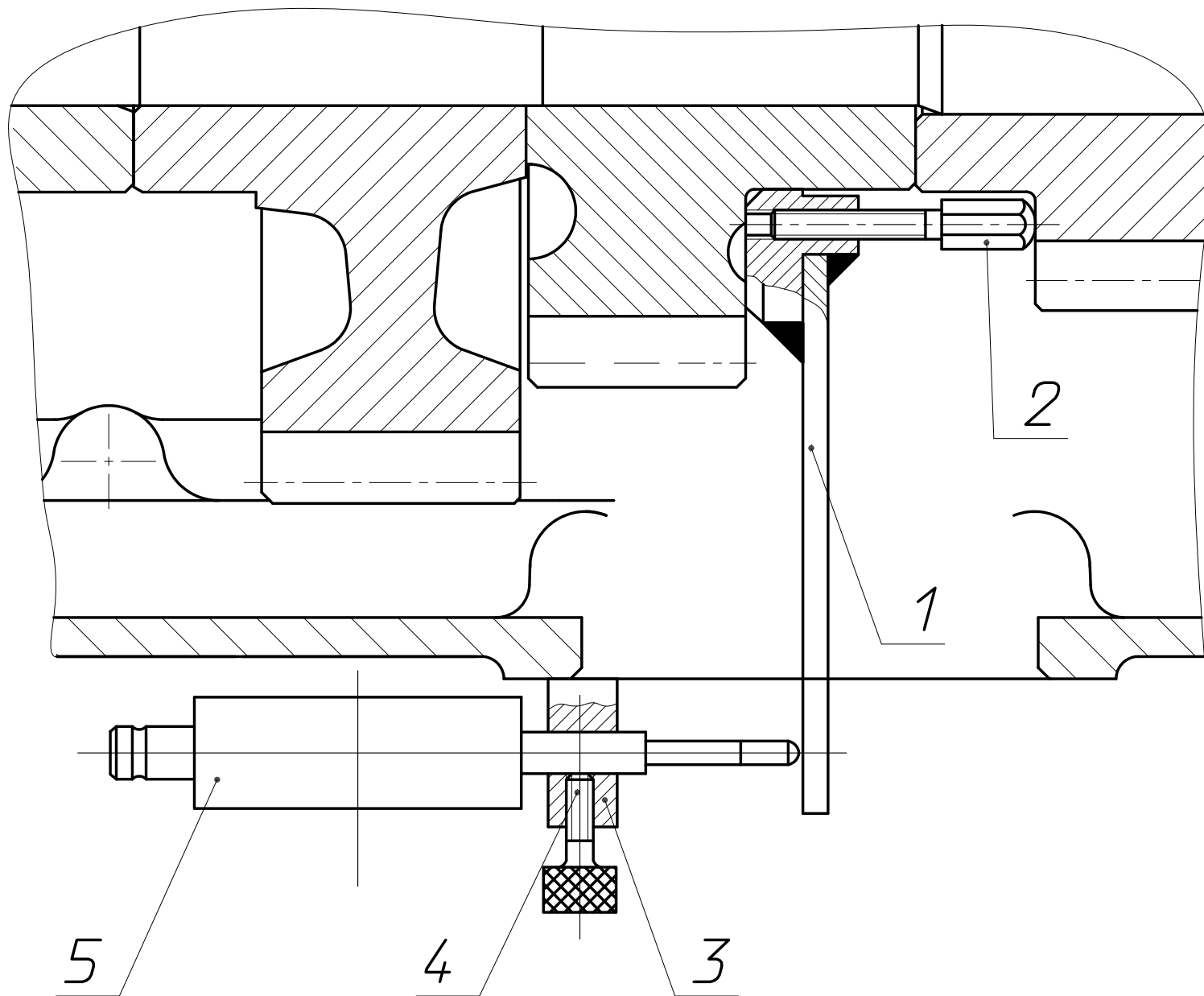
– установить на крышку подшипника первичного вала муфту выключения сцепления 10 с шлангом 55, перед установкой муфты подшипник её и полость посадочного отверстия должны быть заполнены смазкой Шрус-4М ТУ 38.401-58-128-95;

– закрепить шланг смазки 55 гайкой 57 с предварительной установкой на штуцер шланга скобы 56 с зацепленной за скобу пружиной 54;

– установить в полость картера сцепления вал 8 и вилку 9, таким образом, чтобы вал с втулками 61 зашёл в отверстие картера и в отверстие вилки, при этом втулки на вале должны быть зафиксированы стопорными кольцами 60, для установки втулок вала изготовленных из металло-керамики использовать трубчатую оправку с внутренним и наружным диаметрами соответственно 25,5 мм и 33,5 мм при длине 80...100 мм, при установке втулок вала не допускать резких ударных нагрузок для предотвращения раскалывания втулок, втулки вала выключения фиксируются от осевого смещения стопорными кольцами 60;

– установить в выточки отверстий под втулки вала выключения соответственно заглушку и детали уплотнения;

– смазать втулки вала выключения через маслёнки до появления смазки из зазоров, используя смазку Шрус-4М ТУ 38.401-58-128-95.



**Рисунок 76 – Приспособление для замера осевого люфта промежуточного вала:
1 – планка упорная; 2 – винт распорный; 3 – планка крепления индикатора; 4 – винт крепления индикатора; 5 – индикатор;**

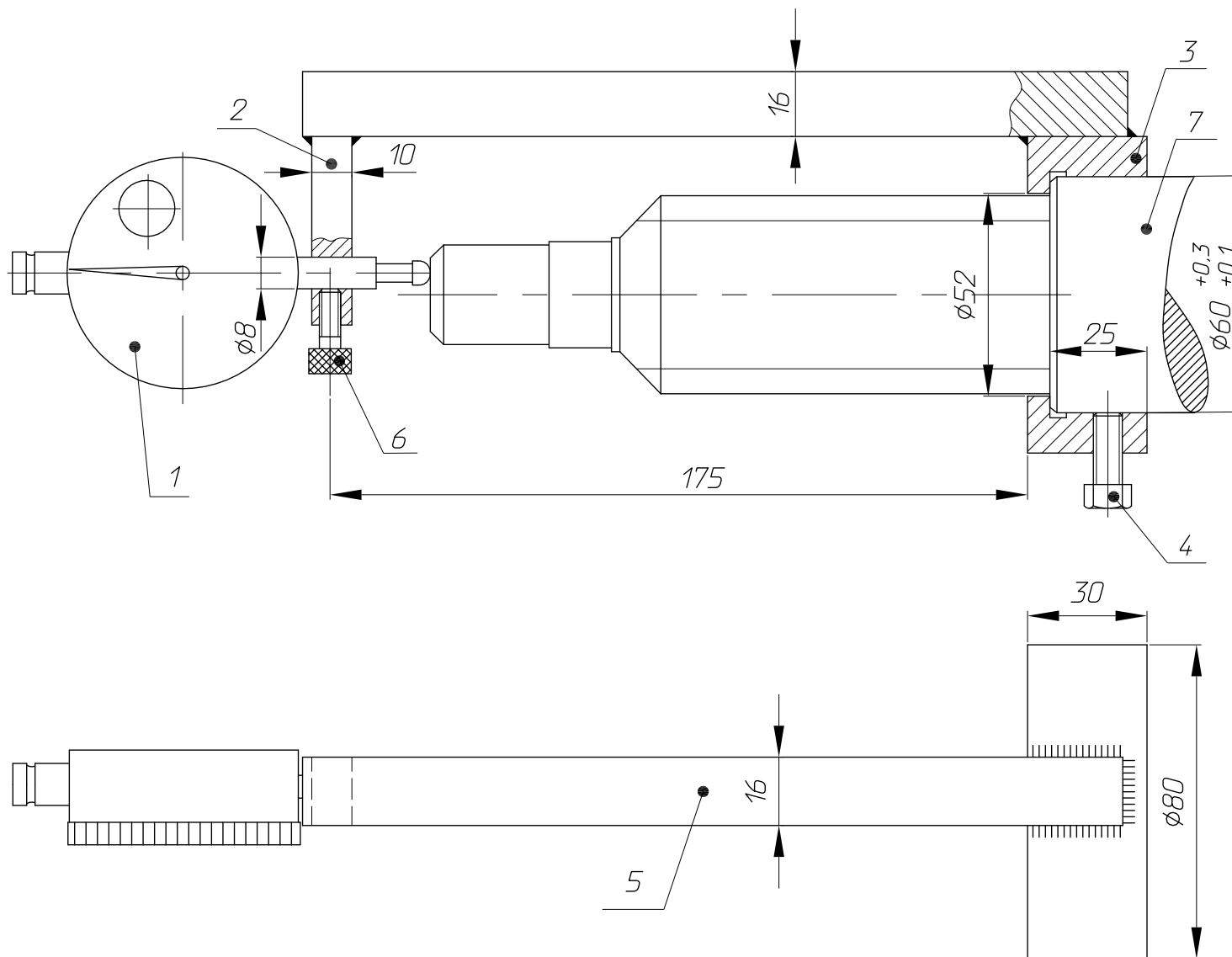


Рисунок 77 – Приспособление для замера осевого люфта первичного и вторичного валов
1 – индикатор часового типа; 2 – планка индикатора; 3 – втулка установочная; 4 – болт М6х30; 5 – планка-удлинитель; 6 – винт М4,
7 – передняя крышка

Примечание: детали 2, 3, 5 соединены электродуговой сваркой

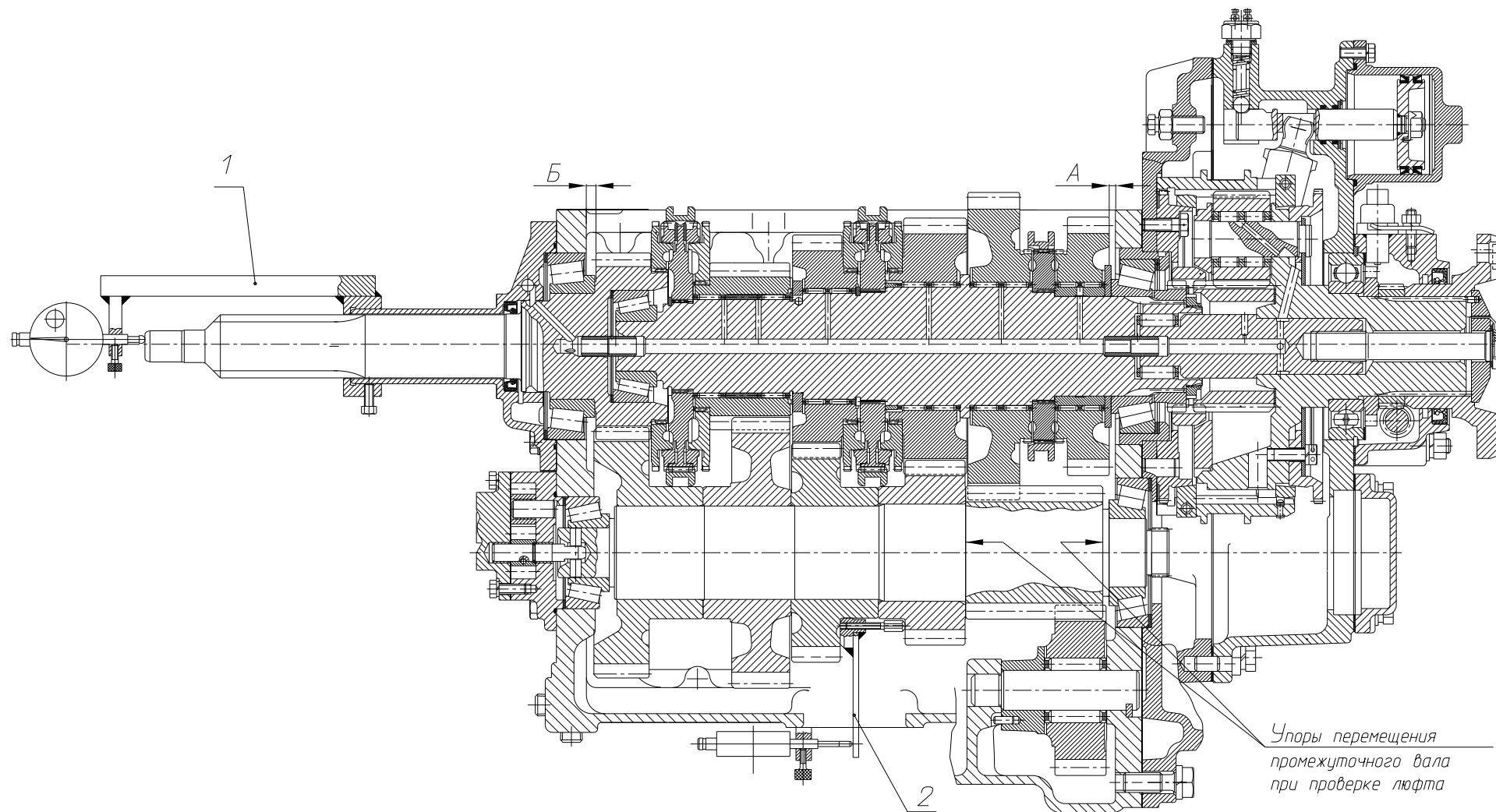


Рисунок 78 – Установка приспособлений для проверки осевых люфтов валов КП типа ЯМЗ-239
1 – приспособление для замера осевого люфта первичного и вторичного валов,
2 – приспособление для замера осевого люфта промежуточного вала,
А и Б – зоны доступа монтажного инструмента для выборки зазоров первичного и вторичного валов

8. ОСОБЕННОСТИ РЕГУЛИРОВКИ КОНИЧЕСКИХ ПОДШИПНИКОВ ОСНОВНОЙ КОРОБКИ ПЕРЕДАЧ ТИПА ЯМЗ-239

8.1 РЕГУЛИРОВКА ВЗАИМНОГО ПОЛОЖЕНИЯ ПЕРВИЧНОГО И ВТОРИЧНОГО ВАЛОВ

До установки вторичного и первичного валов определить необходимую толщину установочной прокладки между торцом наружного кольца переднего подшипника вторичного вала и торцом выточки под него в первичном вале, при этом определение толщины установочной прокладки ведётся из условия обеспечения зазора $D = 0,25$ мм между торцом кольца зубчатого первичного вала 2 и торцом ступицы синхронизатора 3 (см. рисунок 79) для чего:

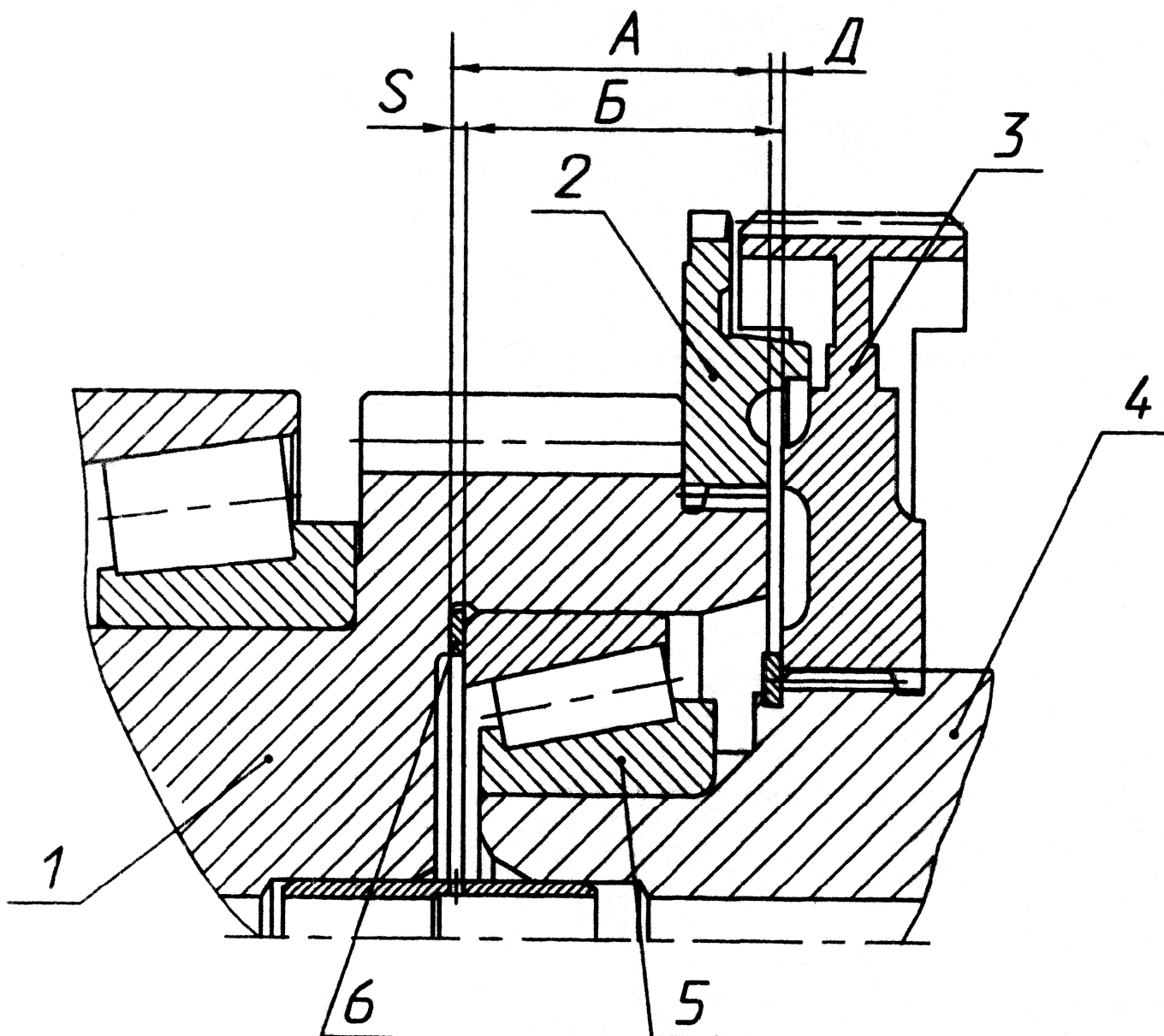


Рисунок 79 – Подбор установочных прокладок для обеспечения взаимного положения
первичного и вторичного валов

1 – Вал первичный; 2 – Кольцо зубчатое; 3 – Ступица; 4 – Вал вторичный; 5 – Подшипник;
6 – Прокладка регулировочная

– при напрессованном до упора внутреннего кольца переднего подшипника 5 вторичного вала измерить размер Б (от торца ступицы синхронизатора широкого торца наружного кольца подшипника). Перед замерами наружное кольцо подшипника плотно прижать к роликам и про- вернуть его не менее пяти оборотов;

– при прижатом кольце зубчатом 2 до упора к торцу первичного вала измерить размер А (от торца кольца зубчатого до торца выточки под подшипник в вале первичном);

– рассчитать номинально необходимый размер толщины установочной прокладки, исходя из условия: $S_{пр} = S + (0 \dots 0,05)$, где $S_{пр}$ – номинальный размер прокладки, $S = A + 0,25 - Б$.

Подобрать прокладку необходимой толщины из числа имеющихся, при отсутствии про- кладки необходимой произвести шлифовку в размер по толщине, используя имеющуюся проклад- ку с максимальной толщиной.

8.2 ПОДГОТОВКА РАСПОЛОЖЕНИЯ ПРОМЕЖУТОЧНОГО И ВТОРИЧНОГО ВАЛОВ В КАРТЕРЕ КОРОБКИ

После установки в картер вала промежуточного и вала вторичного и их фиксации стакана- ми (см. рисунок 74) развернуть картер вместе с валами, таким образом, чтобы оси валов заняли вертикальное положение, а задний торец картера верхнее положение. После установки картера в заданное положение рассчитать номинально необходимые размеры толщины регулировочных прокладок для обеспечения беззазорного торцевого упора заднего подшипника промежуточного вала с проставкой и заднего подшипника вторичного вала с гнездом.

8.3 РЕГУЛИРОВКА ЗАДНЕГО ПОДШИПНИКА ПРОМЕЖУТОЧНОГО ВАЛА

Толщина прокладки заднего подшипника промежуточного вала определяется следующим образом:

– измерить абсолютные величины размеров А (между торцами уплотнительной прокладки и проставки) и Б (между торцами картера и подшипника) см. рисунок 80. При этом торец ступицы шестерни привода промежуточного вала должен быть плотно прижат (под усилием собственного веса вала) к торцу стакана установочного (технологического приспособления), а наружное кольцо заднего подшипника – к роликам;

– рассчитать номинально необходимый размер по толщине регулировочной прокладки, ис- ходя из условия: $S_{пр} = S \pm 0,05$, где $S_{пр}$ – толщина прокладки, $S = А - Б - 0,12$, 0,12 – деформация уплотнительной прокладки.

При невозможности подобрать прокладку с необходимой толщиной из числа имеющихся, провести дообработку (шлифовку) имеющейся прокладки до требуемой толщины.

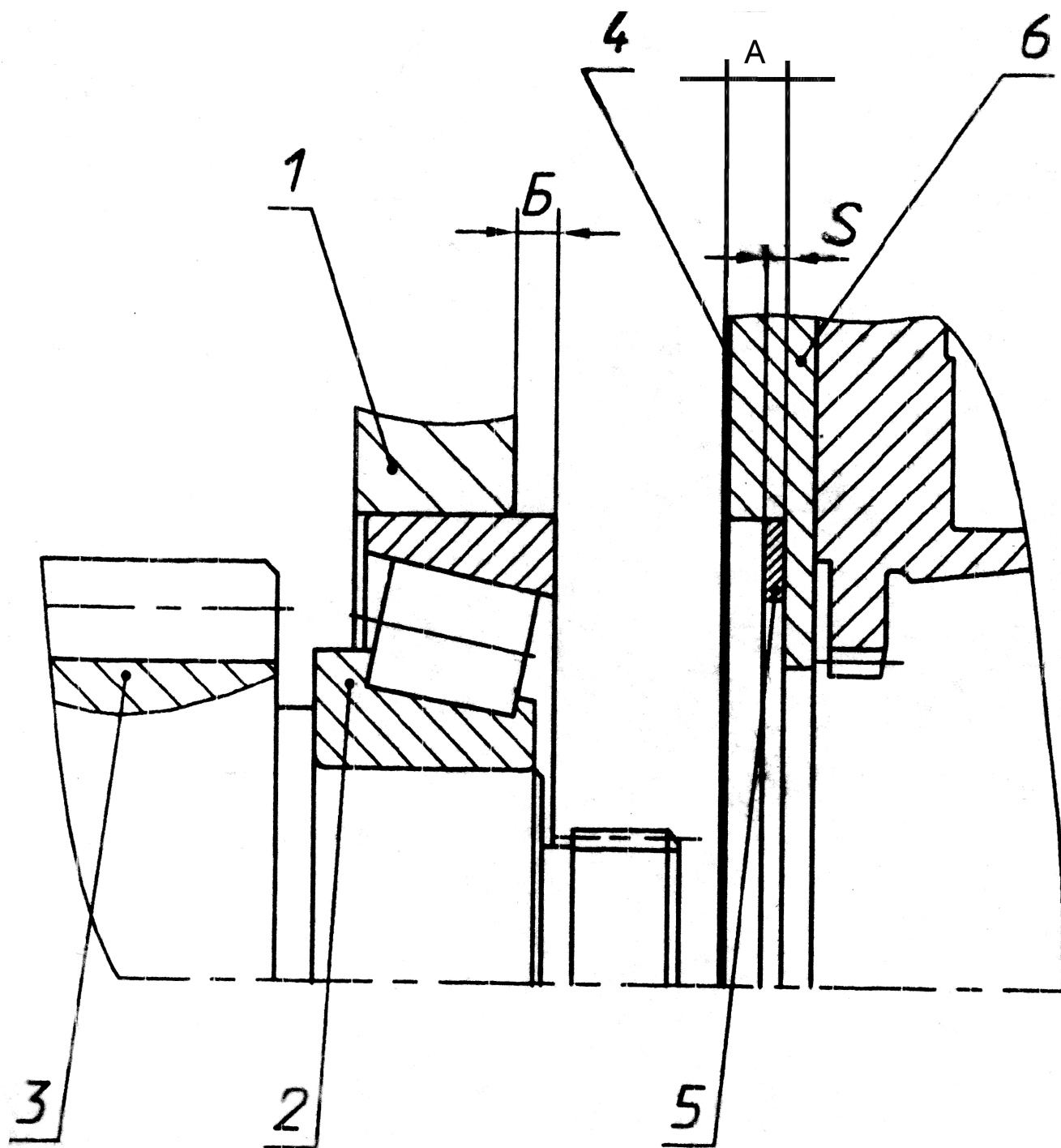


Рисунок 80 – Подбор установочных прокладок для обеспечения беззазорного торцевого упора заднего подшипника промежуточного вала с проставкой демультипликатора
1 – Картер; 2 – Подшипник; 3 – Вал промежуточный; 4– Прокладка уплотнительная;
5 – Прокладка регулировочная; 6 – Проставка демультипликатора

8.4 РЕГУЛИРОВКА ЗАДНЕГО ПОДШИПНИКА ВТОРИЧНОГО ВАЛА

Толщина прокладки заднего подшипника вторичного вала определяется следующим образом:

– измерить абсолютные величины размеров А (между торцами уплотнительной прокладки и гнезда подшипника) и Б (между торцами картера и подшипника) см. рисунок 81. При этом торец кольца зубчатого синхронизатора 4 – 5 передачи должен быть плотно прижат (под усилием собст-

венного веса) к торцу стакана установочного вторичного вала (см. рисунок 74), а наружное кольцо заднего подшипника – к роликам;

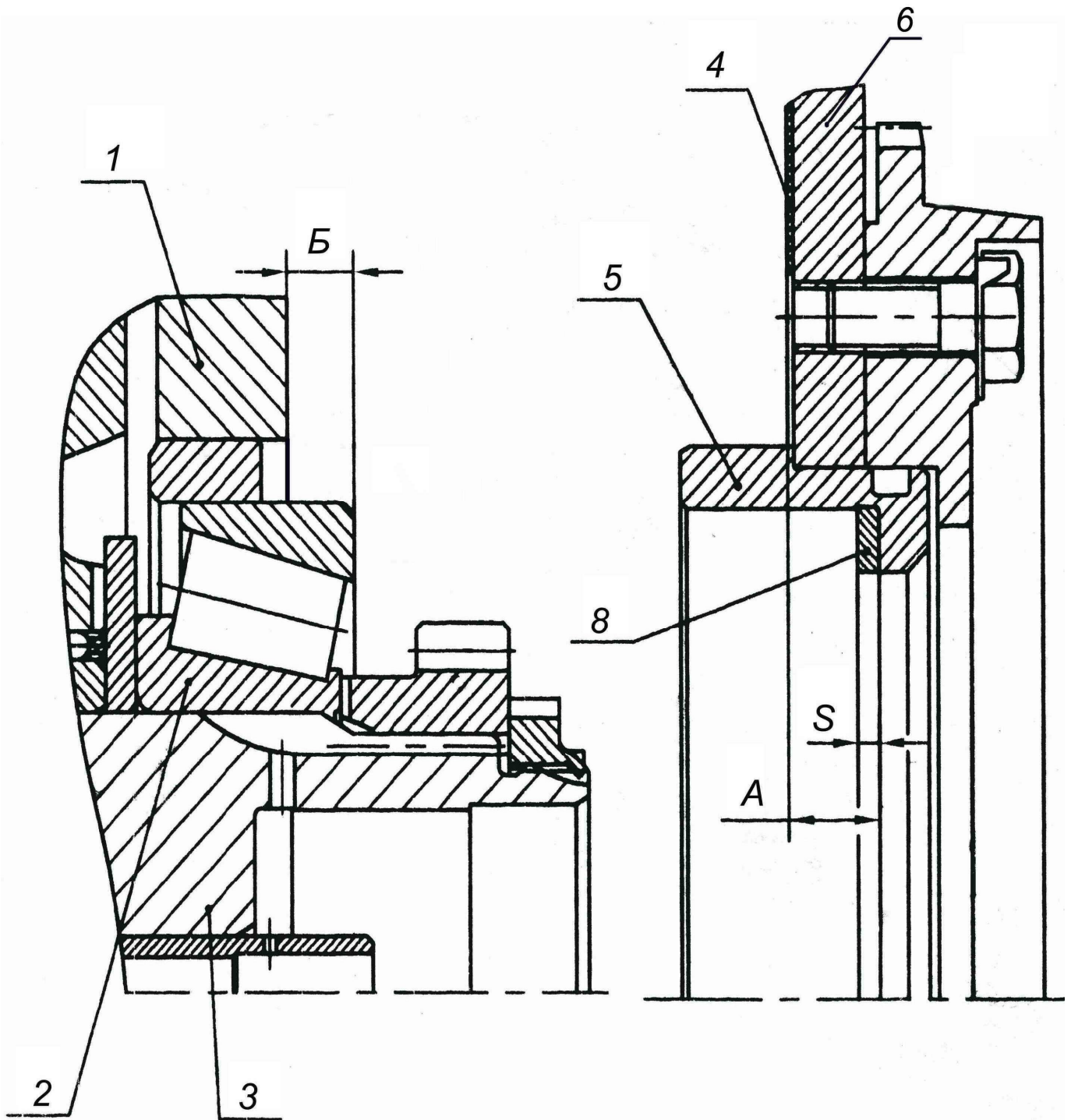


Рисунок 81 – Подбор установочных прокладок для обеспечения беззорового торцевого упора заднего подшипника вторичного вала с гнездом заднего подшипника вторичного вала с зубчатой муфтой демультипликатора

- 1 – картер коробки передач; 2 – подшипник; 3 – вал вторичный;
4 – прокладка уплотнительная; 5 – гнездо подшипника; 6 – демультипликатор;
7 – прокладка регулировочная**

– рассчитать номинально необходимый размер по толщине регулировочной прокладки, исходя из условия: $S_{пр} = S \pm 0,05$, где $S_{пр}$ – номинально необходимый размер толщины регулировочной прокладки, $S = A - B - 0,12$, 0,12 – деформация уплотнительной прокладки.

При невозможности подобрать прокладку с необходимой толщиной из числа имеющихся, провести дообработку (шлифовку) имеющейся прокладки до требуемой толщины.

8.5 РЕГУЛИРОВКА ПЕРЕДНЕГО ПОДШИПНИКА ПРОМЕЖУТОЧНОГО ВАЛА

Определение толщин регулировочных прокладок переднего подшипника промежуточного вала и подшипника первичного вала производят при установленном демультипликаторе и снятых технологических установочных стаканов промежуточного и вторичного валов.

Определение толщины регулировочной прокладки переднего подшипника промежуточного вала производится с установленным наружным кольцом подшипника в следующем порядке:

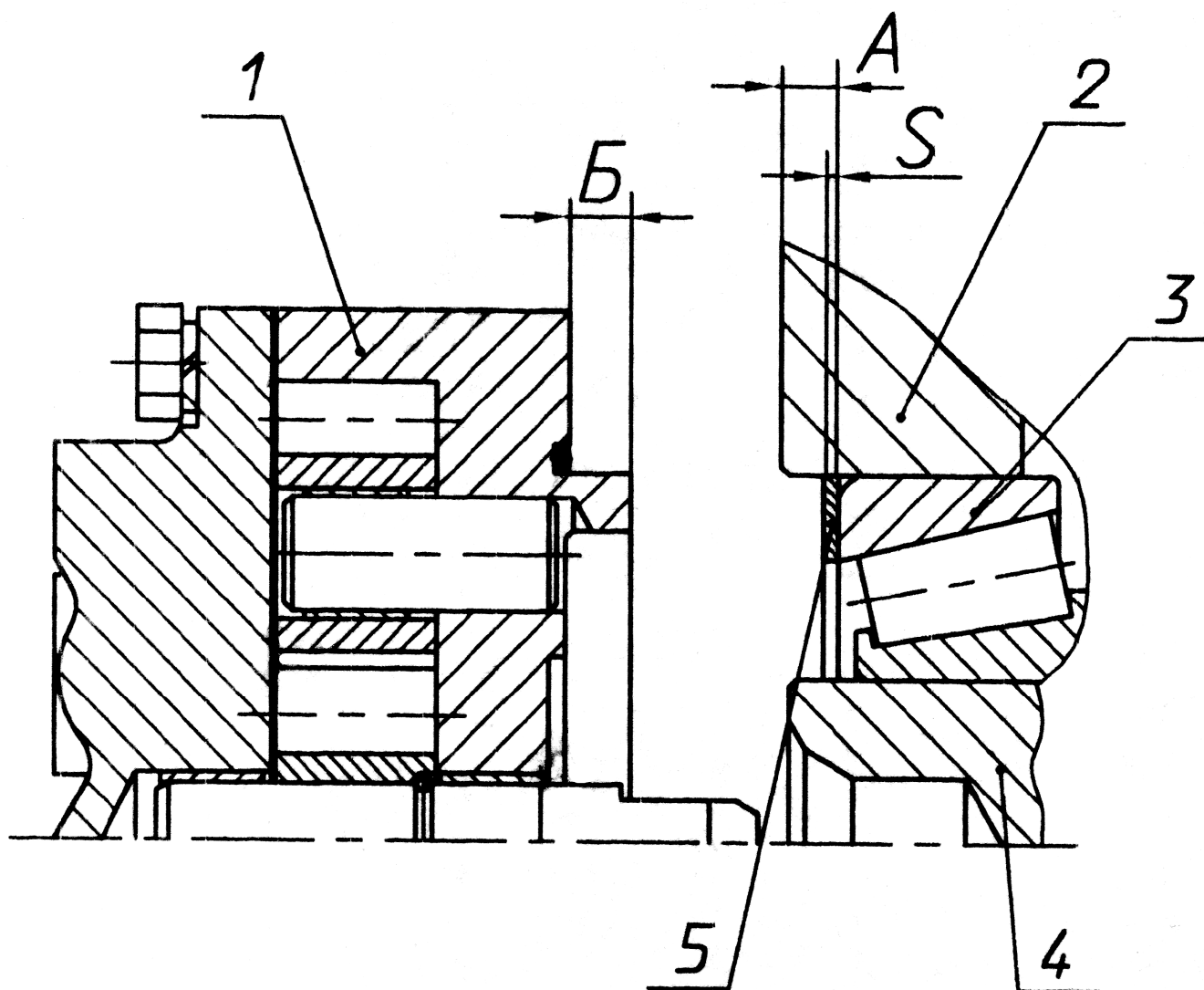


Рисунок 82 – Подбор регулировочной прокладки переднего подшипника промежуточного вала

1 – Насос масляный; 2 – Картер коробки передач; 3 – Подшипник; 4 – Вал промежуточный; 5 – Прокладка регулировочная

– измерить абсолютную величину размера А (между торцем картера и наружным кольцом подшипника) см. рисунок 82. При этом наружное кольцо заднего подшипника должно быть плотно прижато (под усилием собственного веса вала) через регулировочную прокладку к торцу проставки демультипликатора, а наружное кольцо переднего подшипника к роликам;

– измерить абсолютную величину размера Б (между торцами корпуса масляного насоса);

– рассчитать номинально необходимый размер толщины регулировочной прокладки, исходя из условия: $S_{пр} = S + (0 \dots 0,05)$, где $S_{пр}$ – номинально необходимый размер толщины регулировочной прокладки, $S = A - Б$.

Подобрать из числа имеющихся прокладок или индивидуально дообработать (шлифовать) прокладку с толщиной больше необходимой.

8.6 РЕГУЛИРОВКА ПОДШИПНИКА ПЕРВИЧНОГО ВАЛА

Определение толщины регулировочной прокладки подшипника первичного вала производится после установки вала первичного в расточку картера и установки наружного кольца подшипника следующим образом:

– измерить размер Б (см. рисунок 83) (между торцами картера коробки передач и наружного кольца подшипника) при этом, наружное кольцо заднего подшипника вторичного вала прижато через регулировочную прокладку к торцу гнезда подшипника, а первичный вал должен быть плотно прижат (под усилием собственного веса) через регулировочную прокладку к торцу наружного кольца переднего подшипника вторичного вала, наружное кольцо подшипника первичного вала должно быть плотно прижато к роликам;

– измерить абсолютную величину размера А (между торцами крышки подшипника первичного вала);

– рассчитать номинальный необходимый размер толщины регулировочной прокладки, исходя из условия $S_{пр} = S + (0 \dots 0,05)$, где $S_{пр}$ – номинальный необходимый размер толщины регулировочной прокладки, а $S = A - Б$.

Прокладку с необходимым размером по толщине устанавливают в расточку крышки подшипника первичного вала.

После определения размеров по толщине соответствующей прокладки, подбирают прокладку из числа имеющихся или дообрабатывают (шлифуют) до необходимой толщины прокладку с большей толщиной.

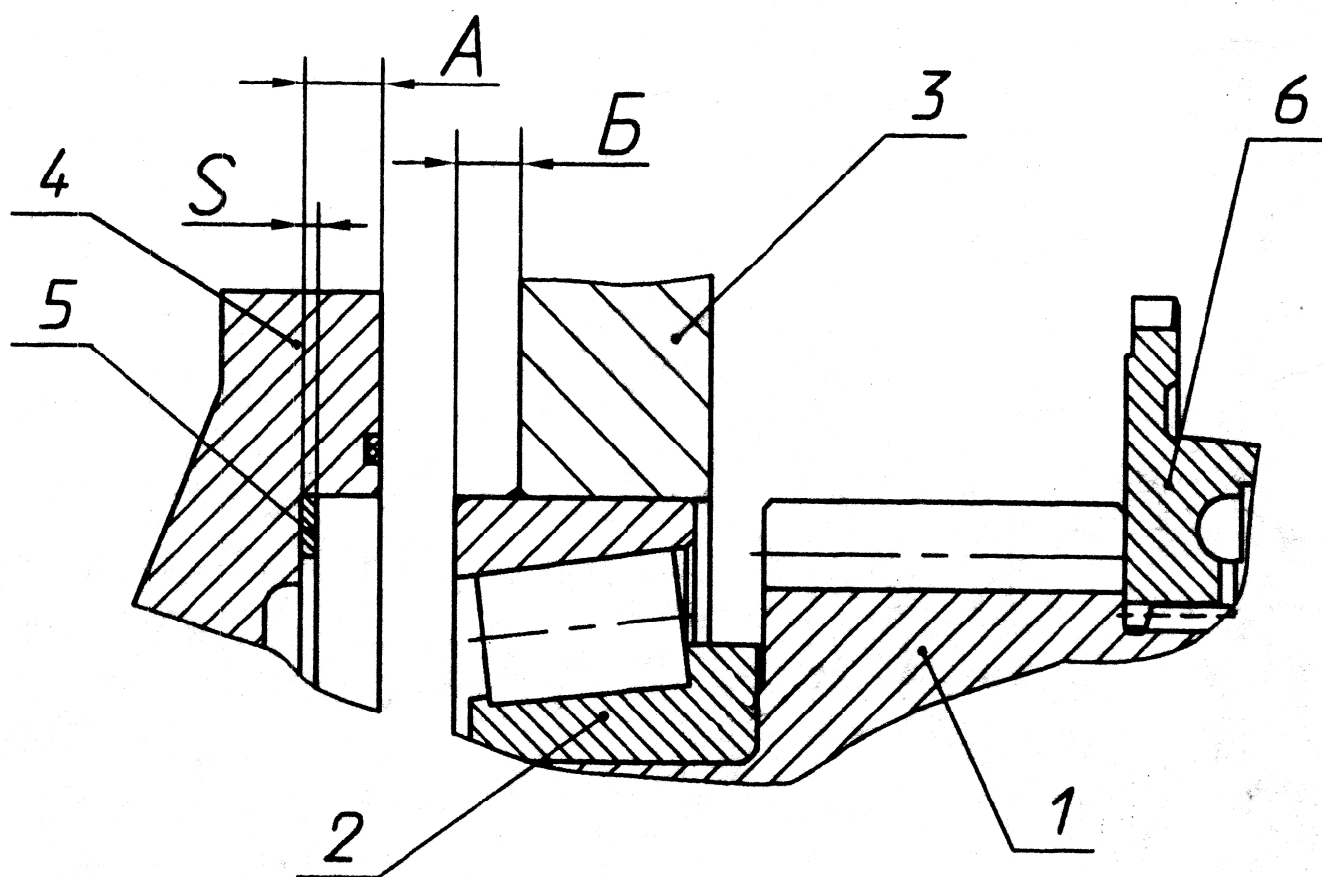


Рисунок 83 – Подбор регулировочной прокладки подшипника первичного вала
1 – Вал первичный; 2 – Подшипник; 3 – Картер; 4 – Крышка подшипника;
5 – Прокладка регулировочная; 6 – Кольцо зубчатое

9. ОБКАТКА КОРОБКИ ПЕРЕДАЧ ПОСЛЕ СБОРКИ

9.1 ОБЩИЕ ТРЕБОВАНИЯ К ОБКАТКЕ КОРОБОК ПЕРЕДАЧ

После сборки каждую коробку передач испытать на стенде по режимам, указанном в п.5.2, 5.3, 5.4 и 5.5. Коробка передач для испытаний должна быть оборудована технологическим рычагом переключения передач, системой питания воздухом с давлением (833 ± 2.55) кПа $(8,5 \pm 0,25)$ кгс/см², технологическим краном управления переключением демультипликатора, устройством контроля времени переключения демультипликатора, технологическим реле блокировки 6312.3747 для контроля работы АСБП, термометром для замера температуры масла в картере коробки передач, технологическим фильтром очистки масла. **Стенд должен быть оборудован устройством для технологической фильтрации масла в процессе обкатки и испытаний каждой коробки передач. Устройство должно включать:**

- датчик для замера температуры масла в системе смазки коробки передач,
- магнитный легкоъемный фильтр, обеспечивающий очистку его после испытаний каждой коробки передач,
- фильтрующий заменяемый или периодически очищаемый элемент с индикатором засоренности,
- масляный насос с подачей не менее $0,15 \times 10^{-3}$ м³/с (9 л/мин).

Забор масла должен осуществляться через сливное отверстие коробки передач, слив очищенного масла из устройства в картер коробки передач – через заливное (контрольное) отверстие.

Устройство должно приводиться в действие за 30...60 с. до включения приводного двигателя стенда и выполнять свои функции на протяжении всего цикла обкатки и испытаний коробки передач.

В коробку передач должно быть залито подогретое до температуры плюс $(85...95)^{\circ}\text{C}$ масло в объеме $11^{+0,5}$ л. **Объем указан без учета заполнений маслом технологической системы очистки масла.** В качестве смазки следует применять дизельное масло М10В2 ГОСТ 8581-78. Допускается неоднократное использование указанного масла с содержанием механических примесей не более 0,03% при соответствии остальных параметров требованиям стандарта. Технологический фильтр перед подсоединением к коробке передач должен быть заполнен маслом. В процессе испытаний следует контролировать:

- 1) Легкость переключения передач. Переключение передач должно происходить без заеданий и скрежета. Самовыключение передач, а также одновременное включение двух передач не допускается.
- 2) Ведение выходного вала. При нейтральном положении рычага переключения передач в основной коробке и включенном высшем диапазоне в демультипликаторе допускается ведение

выходного вала, устраняемое моментом не более $14,7 \text{ Н}\cdot\text{м}$ ($1,5 \text{ кгс}\cdot\text{м}$), приложенным к фланцу, при частоте вращения первичного вала 2100 мин^{-1} .

3) Уровень шума коробки передач. Уровень шума должен соответствовать шуму коробки передач, утвержденной в качестве образца. При работе коробки передач не должно выделяться резких шумов и стуков.

4) Пропуск масла. Пропуск масла в соединениях коробки передач не допускается. Допускается выделение масла без каплеобразования через манжеты уплотнения первичного и вторичного валов и сапун.

5) Температуру масла в картере коробки передач в процессе испытаний. Температура масла не должна превышать плюс 85°C .

9.2 ОСНОВНЫЕ ТРЕБОВАНИЯ К СТЕНДУ ДЛЯ ОБКАТКИ КОРОБОК ПЕРЕДАЧ

9.2.1 Стенд (рис. 9) должен предусматривать возможность испытания коробки передач модели 239 и ее модификаций, имеющих габаритные и установочные размеры в соответствии с их габаритными чертежами.

9.2.2 Стенд должен обеспечивать частоту вращения первичного вала коробки передач $1050\pm 120 \text{ мин}^{-1}$ и $2100\pm 250 \text{ мин}^{-1}$. Рекомендуемая мощность приводного электродвигателя не менее 15 квт. Направление вращения первичного вала правое (по часовой стрелке), если смотреть на коробку передач спереди.

9.2.3 Привод первичного вала должен быть оборудован разъединительной муфтой, установленной непосредственно перед испытываемой коробкой передач и обеспечивающей отключение привода первичного вала при переключении передач, а также плавное нарастание крутящего момента при включении любой передачи.

Момент инерции деталей муфты, связанных с первичным валом после ее выключения, должен быть $0,14\pm 0,02 \text{ кг}\cdot\text{м}^2$.

Выключение муфты должно осуществляться пневматическим приводом с помощью крана, установленного на стойке, являющейся упором для руки оператора. Привод должен обеспечивать поворот вала вилки выключения сцепления не менее чем на 10° с крутящим моментом не более $373 \text{ Н}\cdot\text{м}$ ($38 \text{ кгс}\cdot\text{м}$).

9.2.4 Для испытания синхронизатора демультпликатора стенд должен быть оборудован независимым приводом выходного вала коробки передач с частотой вращения $800\pm 50 \text{ мин}^{-1}$. Рекомендуемая мощность электродвигателя постоянного тока 40 кВт. Направление вращения выходного вала коробки передач левое (против часовой стрелки), если смотреть на коробку передач.

9.2.5 Привод выходного вала коробки передач должен быть оборудован разъединительной муфтой, установленной непосредственно за испытываемой коробкой передач и обеспечивающей установку коробок передач с заданными фланцами.

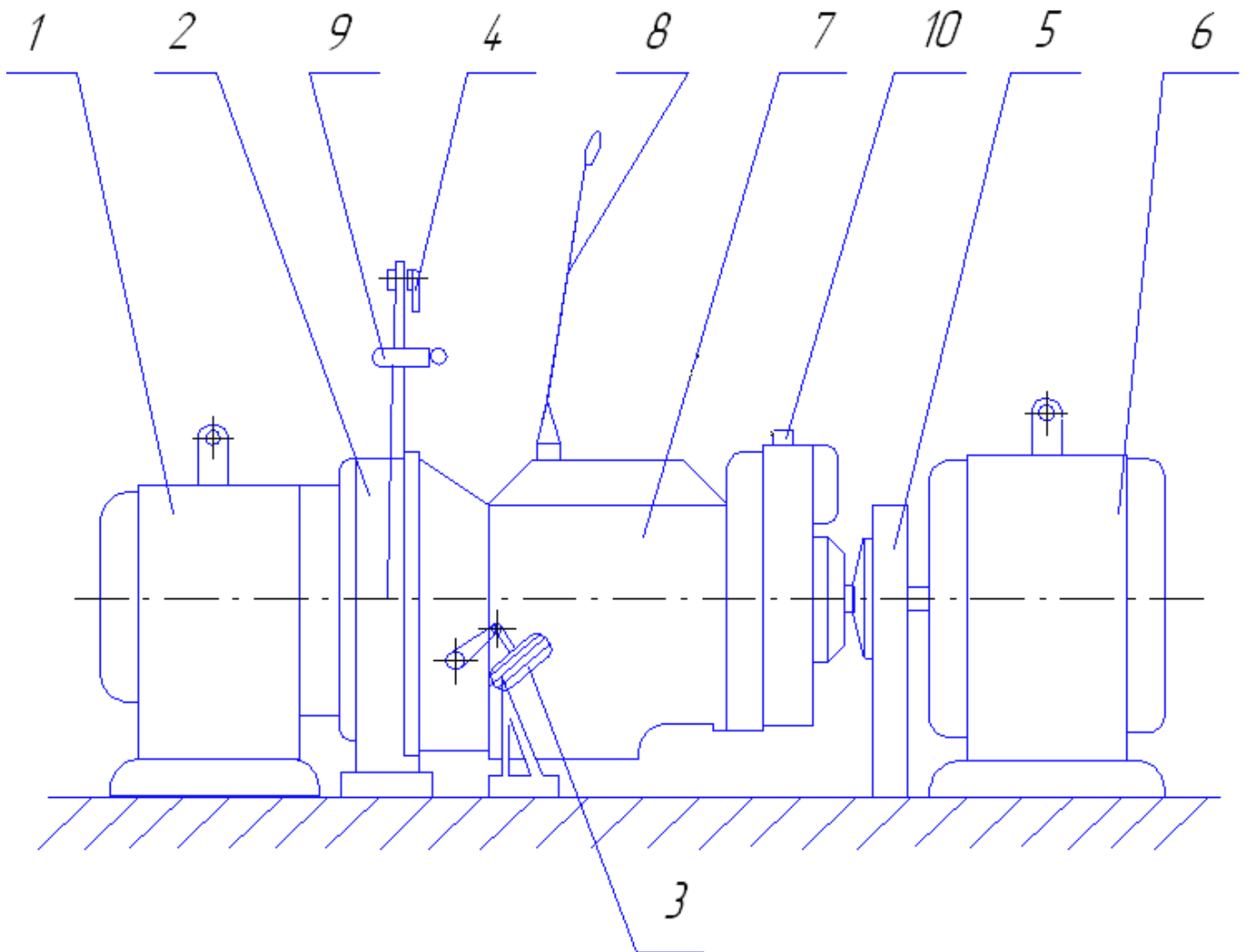


Рис. 9

1 - передний приводной электродвигатель; 2 - разъединительная муфта привода первичного вала; 3 - механизм выключения разъединительной муфты привода первичного вала; 4 - упор с краном управления механизмом выключения разъединительной муфты привода первичного вала; 5 - разъединительная муфта привода выходного вала; 6 - задний приводной электродвигатель; 7 - испытуемая коробка передач; 8- технологический рычаг переключения передач в основной коробке; 9- технологический кран управления переключением демультипликатора; 10- штуцер для установки выключателя секундомера для контроля времени включения.

9.2.6 Стенд должен быть оборудован технологическим рычагом переключения передач в основной коробке, технологическим краном управления переключением демультипликатора, системой питания воздухом давлением $(833 \pm 2.45) \text{кПа}$ (8.5 ± 0.25) кгс/см) подключаемой к технологическому крану управления переключением демультипликатора.

9.2.7 Стенд должен быть оборудован секундомером для замера времени включения диапазонов в демультипликаторе, термометром для замера температуры масла в коробке передач в про-

цессе испытаний с интервалом измерения от 0°С до плюс 110°С. Датчик допускается устанавливать в системе технологической фильтрации масла.

9.2.8 Стенд должен быть оборудован технологическим реле блокировки передач 6312.3747, которое должно быть запитано от напряжения постоянного тока 24±5В.

9.2.9 Стенд должен предусматривать подогрев до температуры плюс 85...95°С масла, заливаемого в коробку передач с помощью дозатора.

9.2.10 Все вращающиеся детали стенда должны быть отбалансированы.

9.2.11 Центрирование коробки передач на стенде должно осуществляться по центрирующему буртику диаметром 515_{-0,14} мм картера сцепления. Базовое отверстие стенда должно иметь диаметр (515,02±0.002 мм (с учетом износа). Предварительное центрирование должно осуществляться по коническим штифтам, входящим в крепежные отверстия фланца картера сцепления.

Должна быть предусмотрена дополнительная опора коробки передач в задней части демультипликатора.

Передача крутящего момента должна осуществляться с центрированием по боковым поверхностям шлиц первичного вала. Допуск биения центрирующей поверхности под картер сцепления относительно центрирующей поверхности под передний подшипник первичного вала не должен быть более 0,15 мм (с учетом износа).

9.2.12 Для очистки и промывки системы смазки коробки передач в процессе испытаний стенд должен быть оборудован технологическим фильтром, подсоединяемым к масляному технологическому насосу с подачей 7...15 литров в минуту на период испытаний на стенде.

Фильтр не должен пропускать частицы с размерами более 0,1мм. Должна быть предусмотрена возможность замены или очистки фильтрующего элемента после испытания коробки передач.

9.3 ПРОВЕРКА НА ПЕРЕКЛЮЧАЕМОСТЬ

Испытания должны осуществляться при подводе крутящего момента электродвигателя к первичному валу, при этом муфта, соединяющая выходной вал с задним электродвигателем, должна быть выключена. Режим испытаний должен соответствовать указанному в таблице 3.

Таблица 3

Частота вращения входного вала, мин ⁻¹	Включенный диапазон в демультипликаторе	Включенная передача в основной коробке	Передача в коробке передач	Время испытаний, мин.
1000...1050	низший	1	1	1,5
2050...2100	низший	1	1	1,5
		2; 3; 4; 5	2; 3; 4; 5	1,5

		(последовательное переключение)		
	Переключение с низшего на высший	Нейтральное положение	Нейтральное положение	
	высший	2; 3; 4; 5 (последовательное переключение)	6; 7; 8; 9	1,5
		5; 4; 3; 2 (последовательное переключение)	9; 8; 7; 6	1,5
1000...1050	Переключение с высшего на низший	Нейтральное положение	Нейтральное положение	1 (2...3 цикла)
	низший	5	5	
	Переключение с низшего на высший	Нейтральное положение	Нейтральное положение	
	высший	2	0	

Примечания:

- 1) При переключении передач муфта стэнда, соединяющая приводной электродвигатель с первичным валом, должна быть выключена.
- 2) Не допускается прикладывать усилие к рукоятке технологического рычага переключения передач после включения какой-либо передачи.
- 3) Включение первой передачи и заднего хода должно производиться при невращающихся валах коробки передач.
- 4) Переключение диапазонов в демультпликаторе с низшего на высший должно производиться с соответствующим переключением передач в основной коробке со второй на пятую и с пятой на вторую. При переводе крана управления демультпликатора в положение для переключения с высшего диапазона на низший, произвести переключение передач в основной коробке со второй на пятую, при переводе в положение для переключения с низшего диапазона на высший-с пятой на вторую, обеспечив в обоих случаях выдержку рычага переключения передач в нейтральном положении до момента загорания и затухания сигнальной лампы, свидетельствующего о включении диапазонов. Для исключения перекрутки деталей коробки передач не производить переключение демультпликатора с высшего диапазона на низший при частоте вращения выходного вала превышающей 945 мин^{-1} . такое переключение в коробке передач, установленной на автомобиле автоматически блокируется.

9.4 ПРОВЕРКА СИНХРОНИЗАТОРА ДЕМУЛЬТИПЛИКАТОРА

Испытания синхронизатора демультипликатора должны осуществляться при частоте вращения выходного вала коробки передач $750 \pm 50 \text{ мин}^{-1}$. При этом муфта, соединяющая входной вал коробки передач с передним приводным электродвигателем, должна быть выключена. Температура масла в коробке передач должна быть не менее $+60^\circ\text{C}$. Режим испытаний должен соответствовать указанному в таблице 4.

Таблица 4

Передача в основной коробке	Диапазон в демультипликаторе	Передача в коробке передач	Число циклов переключений	
			без контроля времени	с контролем времени
Передачи выключены	высший низший	Нейтральное положение	1...2	
2-я	высший	6	5	5
5-я	низший	5		
2-я	высший	6		

Среднее время каждого из пяти последовательных включений высшего или низшего диапазонов демультипликатора не должно превышать 0,6 с.

9.5 ПРОВЕРКА АВТОМАТИЧЕСКОЙ СИСТЕМЫ БЛОКИРОВКИ ПЕРЕДАЧ

В связи с тем, что реле блокировки 6312.3747 устанавливается в кабине водителя заказчиком, проверка производится с технологическим реле 6312.3747.

Режим испытаний должен соответствовать указанному в таблице 5.

Таблица 5.

Частота вращения выходного вала мин^{-1}	Включенная передача в основной коробке	Диапазон демультипликатора	Время испытаний, мин.
1050 \pm 50	Нейтральное положение	Высший. Переключение с высшего на низший диапазон. Диапазон не должен включаться.	1
855...945**	Нейтральное положение	Высший. Переключение с высшего на низший диапазон. Диапазон включается.	

** - Допускается проверка при частоте вращения выходного вала $815 \pm 10 \text{ мин}^{-1}$.

После испытаний передачи должны быть выключены.

При выявлении каких-либо дефектов в процессе испытания коробок передач неисправности должны быть устранены и коробки передач должны быть подвергнуты повторным испытаниям.

Из коробки передач, прошедшей испытания, масло следует слить в горячем состоянии. Магнит сливной пробки и технологический фильтр должны быть очищены от продуктов приработки. Электроконтакты датчика скорости и электромагнита АСБП обернуть изоляционной лентой.

9.6 ПРОВЕРКА КОРОБОК ПЕРЕДАЧ НА ГЕРМЕТИЧНОСТЬ

Соединение воздухопроводов пневмосистемы управления демультипликатора проверить на герметичность сжатым воздухом под давлением $(833 \pm 24,5)$ кПа $(8.5 \pm 0,25)$ кгс/см², проведенным из технологического ресивера.

Допускается падение давления в ресивере не более 9,8 кПа $(0,1$ кгс/см²) в течение 1,5 мин.

Все коробки передач в герметизированном исполнении после испытания на стенде проверить на герметичность сжатым воздухом при давлении $29,4 \pm 3$ кПа $(0,3 \pm 0,03)$ кгс/см², допустимое падение давления за 2 минуты не более 14,7 кПа $(0,15)$ кгс/см². Перед испытанием на герметичность все сквозные резьбовые отверстия в картере коробки передач заглушить пробками, а шлицевые соединения выходного вала с фланцем карданного вала закрыть герметичным кожухом. Избыточное давление, равное $29,4 \pm 3$ кПа $(0,3 \pm 0,03)$ кгс/см², создать путем нагнетания воздуха из ресивера в картер коробки передач через отверстие под сапун, расположенное на верхней части картера, после чего подачу воздуха отключить и замерить величину падения давления.

При падении давления более допустимого, места пропуска воздуха определить путем обмывания всех болтовых и других соединений коробки передач мыльным раствором и осмотром этих соединений. При этом давление воздуха в коробке передач должно поддерживаться равным $29,4 \pm 3$ кПа $(0,3 \pm 0,03)$ кгс/см².

Пропуск воздуха устранить, после чего произвести повторные испытания.

9.7 ТРЕБОВАНИЯ К ВНЕШНЕМУ ВИДУ ДЕТАЛЕЙ КОРОБКИ ПЕРЕДАЧ ПОСЛЕ ОБКАТКИ

Требования к внешнему виду деталей после **контрольной** разборки коробки передач указаны в табл. 6.

Таблица 6.

Узлы, детали, элементы деталей коробки передач	Требования к внешнему виду
Подшипники шестерен вторичного вала и сателлитов демультипликатора.	На поверхностях качения роликов не должно быть вмятин. Ролики не должны иметь следов огранки.
Лапки, сухари и подшипники вилок переключения передач.	Допускаются следы контакта с ответными деталями без прижогов и задиров.
Конусные поверхности синхронизаторов.	Допускаются следы приработки на конусных кольцах синхронизаторов согласно утвержденному образцу.
Беговые дорожки шестерен вторичного вала, блок шестерен заднего хода, сателлитов, валов и осей.	На поверхностях качения подшипников не должно быть вмятин. Не допускаются задиры и прижоги.

Торцы ступени шестерен вторичного вала, блока шестерен заднего хода и контактирующие с ними поверхности, торцы сателлитов демультпликатора.	Не допускаются задиры и прижоги.
Подшипники опор валов.	Осовой люфт валов и момент прокрутки первичного вала должен соответствовать требованиям, изложенным в п.3.5 настоящей инструкции.
Трубки маслоотводные первичного и вторичного валов.	Не допускаются следы контакта с соседним валом. Не допускаются задиры и прижоги.
Шлицевые соединения под синхронизаторами и скользящими муфтами включения передач.	Не допускаются задиры и прижоги.
Муфты зубчатые.	Допускаются следы контакта торцов зубьев в виде засветлений. Не допускаются сколы.
Шестерни привода спидометра.	Допускаются следы контакта зубьев в виде засветлений без задиров и прижогов.

Дефектные детали заменить.

10. ПРАВИЛА ПРИЕМКИ КОРОБОК ПЕРЕДАЧ

10.1 Коробка передач в целом должна быть принята техническим контролем согласно технологическому процессу.

10.2 Соответствие коробки передач требованиям разделов 2; 3; 4; 5; 6 проверяется при стендовых приемочных испытаниях коробки передач.

11. УПАКОВКА, ТРАНСПОРТИРОВАНИЕ И ХРАНЕНИЕ КОРОБОК ПЕРЕДАЧ

11.1 Коробка передач должна поставляться потребителю без масла в картере.

11.2 Коробка передач, подготовленная для передачи потребителю на комплектацию изделия, поставляется на подставке подвергнутая частичной (наружной) консервации.

11.3 При необходимости полная (наружная и внутренняя) или частичная (наружная) консервация должна производиться в соответствии с документацией, действующей на предприятии-изготовителе.

11.4 Коробка передач может транспортироваться любыми видами транспорта при условии обеспечения ее сохранности от повреждений.

11.5 Хранение коробки передач должно осуществляться в закрытых неотапливаемых помещениях. В этих помещениях не должны храниться кислоты, щелочи и другие химически активные вещества. Хранение коробки передач без консервации более двенадцати суток не допускается.

11.6 При продолжительности транспортирования и хранения изделий, на которых установлена коробка передач, свыше трех месяцев, **потребитель должен запланировать проведение полной консервации коробки передач.**

11.7 Упаковка, транспортирование и хранение коробки передач в сборе с двигателем должно производиться в соответствии с действующей технической документацией на силовой агрегат.

СОДЕРЖАНИЕ

ВВЕДЕНИЕ.....	3
1. НАЗНАЧЕНИЕ, УСТРОЙСТВО И ПРИНЦИП РАБОТЫ КОРОБКИ ПЕРЕДАЧ.....	7
1.1 ОСНОВНАЯ КОРОБКА ПЕРЕДАЧ.....	8
1.2 СИНХРОНИЗАТОРЫ.....	18
1.3 МЕХАНИЗМ ПЕРЕКЛЮЧЕНИЯ ПЕРЕДАЧ	23
1.4 УПРАВЛЕНИЕ ПЕРЕКЛЮЧЕНИЕМ ПЕРЕДАЧ ОСНОВНОЙ КОРОБКИ ПЕРЕДАЧ.....	28
1.5 ДЕМУЛЬТИПЛИКАТОР.....	31
1.5.1 КОНСТРУКЦИЯ ДЕМУЛЬТИПЛИКАТОРА	31
1.5.2 УСТРОЙСТВО И РАБОТА СИНХРОНИЗАТОРА ДЕМУЛЬТИПЛИКАТОРА.....	31
1.6 УПРАВЛЕНИЕ ДЕМУЛЬТИПЛИКАТОРОМ.....	36
1.7 ПОТОКИ МОЩНОСТИ.....	43
1.8 СМАЗКА КОРОБКИ ПЕРЕДАЧ	47
2. ЭКСПЛУАТАЦИЯ КОРОБКИ ПЕРЕДАЧ	51
3. ТЕХНИЧЕСКОЕ ОБСЛУЖИВАНИЕ.....	55
3.1 ЕЖЕДНЕВНОЕ ТЕХНИЧЕСКОЕ ОБСЛУЖИВАНИЕ	55
3.2 ТЕХНИЧЕСКОЕ ОБСЛУЖИВАНИЕ ПОСЛЕ ОБКАТКИ АВТОМОБИЛЯ	55
3.3 ПЕРВОЕ ТЕХНИЧЕСКОЕ ОБСЛУЖИВАНИЕ.....	55
3.4 ВТОРОЕ ТЕХНИЧЕСКОЕ ОБСЛУЖИВАНИЕ.....	55
4. ВОЗМОЖНЫЕ НЕИСПРАВНОСТИ КОРОБКИ ПЕРЕДАЧ С СПОСОБЫ ИХ УСТРАНЕНИЯ.....	57
5. РАЗБОРКА И СБОРКА КП ТИПА ЯМЗ-239.....	61
5.1 ПОРЯДОК РАЗБОРКИ КП.....	61
5.2 РАЗБОРКА ВАЛА ВТОРИЧНОГО	68
5.3 СБОРКА ВТОРИЧНОГО ВАЛА	73
5.4 РАЗБОРКА ПРОМЕЖУТОЧНОГО ВАЛА	77
5.5 СБОРКА ПРОМЕЖУТОЧНОГО ВАЛА	77
5.6 РАЗБОРКА И СБОРКА ДЕМУЛЬТИПЛИКАТОРА	82
6. ДЕФЕКТОВКА ДЕТАЛЕЙ КП ЯМЗ-239	86
6.1 ОБЩИЕ ТЕХНИЧЕСКИЕ ТРЕБОВАНИЯ ДЛЯ ДЕФЕКТОВКИ ШЕСТЕРЕН И ВАЛОВ	86
6.2 ДЕФЕКТОВКА ДЕТАЛЕЙ ПЕРЕД СБОРКОЙ.....	86
7. СБОРКА КОРОБКИ ПЕРЕДАЧ.....	107
8. ОСОБЕННОСТИ РЕГУЛИРОВКИ КОНИЧЕСКИХ ПОДШИПНИКОВ ОСНОВНОЙ КОРОБКИ ПЕРЕДАЧ ТИПА ЯМЗ-239	118
8.1 РЕГУЛИРОВКА ВЗАИМНОГО ПОЛОЖЕНИЯ ПЕРВИЧНОГО И ВТОРИЧНОГО ВАЛОВ	118
8.2 ПОДГОТОВКА РАСПОЛОЖЕНИЯ ПРОМЕЖУТОЧНОГО И ВТОРИЧНОГО ВАЛОВ В КАРТЕРЕ КОРОБКИ	119
8.3 РЕГУЛИРОВКА ЗАДНЕГО ПОДШИПНИКА ПРОМЕЖУТОЧНОГО ВАЛА.....	119
8.4 РЕГУЛИРОВКА ЗАДНЕГО ПОДШИПНИКА ВТОРИЧНОГО ВАЛА.....	120
8.5 РЕГУЛИРОВКА ПЕРЕДНЕГО ПОДШИПНИКА ПРОМЕЖУТОЧНОГО ВАЛА.....	122

8.6	РЕГУЛИРОВКА ПОДШИПНИКА ПЕРВИЧНОГО ВАЛА.....	123
9.	ОБКАТКА КОРОБКИ ПЕРЕДАЧ ПОСЛЕ СБОРКИ.....	125
9.1	ОБЩИЕ ТРЕБОВАНИЯ К ОБКАТКЕ КОРОБОК ПЕРЕДАЧ.....	125
9.2	ОСНОВНЫЕ ТРЕБОВАНИЯ К СТЕНДУ ДЛЯ ОБКАТКИ КОРОБОК ПЕРЕДАЧ.....	126
9.3	ПРОВЕРКА НА ПЕРЕКЛЮЧАЕМОСТЬ.....	128
9.4	ПРОВЕРКА СИНХРОНИЗАТОРА ДЕМУЛЬТИПЛИКАТОРА.....	130
9.5	ПРОВЕРКА АВТОМАТИЧЕСКОЙ СИСТЕМЫ БЛОКИРОВКИ ПЕРЕДАЧ.....	130
9.6	ПРОВЕРКА КОРОБОК ПЕРЕДАЧ НА ГЕРМЕТИЧНОСТЬ.....	131
9.7	ТРЕБОВАНИЯ К ВНЕШНЕМУ ВИДУ ДЕТАЛЕЙ КОРОБКИ ПЕРЕДАЧ ПОСЛЕ ОБКАТКИ.....	131
10.	ПРАВИЛА ПРИЕМКИ КОРОБОК ПЕРЕДАЧ.....	132
11.	УПАКОВКА, ТРАНСПОРТИРОВАНИЕ И ХРАНЕНИЕ КОРОБОК ПЕРЕДАЧ	132
	СОДЕРЖАНИЕ	134